

1. ENCOMBREMENT	
2. CARACTÉRISTIQUES TECHNIQUES	
3. INSTALLATION DU POÊLE	
4. UTILISATION	
5. ENTRETIEN	
6. SERVICE APRES-VENTE	

Page	
	2
	3
	4
	6
	7
	7



-IMPORTANT-

Vous venez d'acquérir un appareil de chauffage au bois de notre gamme. Nous vous félicitons de votre choix. Cet appareil a été étudié avec soin. Pour en tirer tous les avantages que vous êtes en droit d'en attendre, faites appel à un spécialiste de notre marque. Il réalisera l'installation dans les règles de l'art et assurera les meilleures conditions de fonctionnement, de sécurité et assumera l'entière responsabilité de l'installation finale. Avant la première mise en service de votre poêle, lisez la présente notice d'installation et d'utilisation. Conserver la notice ainsi que le bon de garantie (indiquant le modèle et le N° de série). Le non-respect des indications de ces documents entraîne l'entière responsabilité de celui qui effectue l'intervention et le montage.

- MISES EN GARDE -

Cet appareil est destiné à brûler du bois, en aucun cas il ne pourra servir d'incinérateur ou brûler des combustibles liquides, du charbon ou dérivés. Respecter toutes les réglementations locales et nationales ainsi que les normes européennes⁽²⁾ lors de l'installation et de l'utilisation de l'appareil. L'appareil de chauffage est chaud lorsqu'il fonctionne, particulièrement la face vitrée. Il reste chaud longtemps, même si les flammes ne sont plus visibles. Prendre les précautions pour éviter tout contact avec l'appareil (des jeunes enfants particulièrement).

Avant d'accéder aux dispositifs de connexion électrique, tous les circuits d'alimentation doivent être mis hors tension.

Cet appareil doit être installé conformément aux spécifications des normes⁽²⁾ en vigueur. L'installation par un professionnel qualifié est recommandée. Les instructions de la présente notice sont à suivre scrupuleusement. Conserver soigneusement cette notice.

La responsabilité du constructeur se limite à la fourniture de l'appareil. Elle ne saurait être recherchée en cas de non-respect de ces prescriptions.

Sont spécialement interdits :

- L'installation de matières pouvant être détériorées ou altérées par la chaleur (moblier, papier peint, boiseries...) à proximité immédiate de l'appareil.
- La mise en place d'un récupérateur de chaleur de quelque type que ce soit, autres que ceux préconisés par le fabricant..
- L'utilisation de tout combustible autre que le bois naturel et la lignite.
- Toute modification de l'appareil ou de l'installation non prévue par le fabricant, qui dégagerait le fabricant de ses responsabilités et annulerait la garantie. Utiliser exclusivement des pièces de rechange recommandées par le fabricant.

Le non-respect de ces indications entraîne l'entière responsabilité de celui qui effectue l'intervention et le montage.

Les installations dans les lieux publics sont soumises au règlement sanitaire départemental, déposé à la préfecture de votre région.

Le fabricant se réserve le droit de modifier, sans préavis, la présentation et les cotes de ses modèles ainsi que la conception des montages si nécessaire. Les schémas et textes de ce document sont la propriété exclusive du fabricant et ne peuvent être reproduits sans son autorisation écrite.

- INFORMATION DE MONTAGE IMPORTANTE -

Votre cheminée " tire bien ", mais vous ne connaissez pas la valeur de sa dépression ! La dépression ou tirage d'un conduit se mesure en Pascal (Pa). Tous les inserts, foyers et poêles sont conçus, optimisés et fabriqués selon les normes NF EN 13229 (ou NF EN 13240) pour fonctionner raccordés à un conduit de cheminée dont la dépression est de 12 Pa. Très fréquemment (plus d'un conduit sur deux), il y a un tirage trop important (supérieur à 20 Pa) dû à une cheminée trop haute ou une installation en combinaison avec un tubage. Les appareils fonctionnent alors dans des conditions anormales, qui provoquent :

- Une consommation de bois excessive : celle-ci peut être multipliée par 3 par rapport à un appareil fonctionnant avec un tirage de 12 Pa.
- Un feu " qui ne tient pas ", brûle beaucoup trop rapidement et chauffe très peu.
- La détérioration rapide et irrémédiable de l'appareil (fissuration des plaques de fonte ou briques réfractaires).
- L'annulation de la garantie.

Pour éviter tous ces problèmes, il n'y a qu'une solution !

Faites contrôler le tirage du conduit (appareil en fonctionnement) par un professionnel, si celui-ci est supérieur à 20 Pa, installez un modérateur de tirage sur le conduit de raccordement de l'appareil⁽¹⁾.

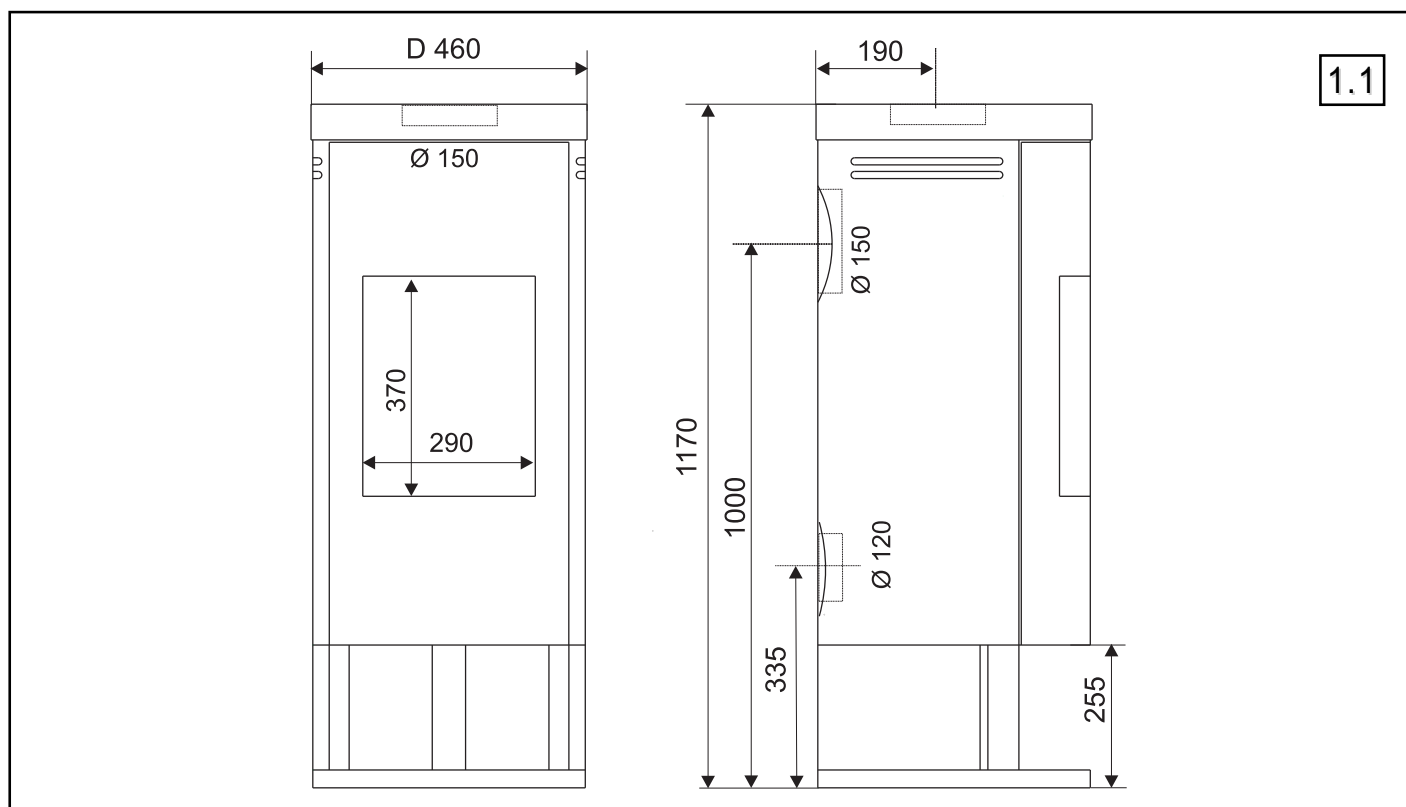
(1) Nous recommandons les produits HOMY : une gamme complète de raccordements et d'accessoires adaptés. Documentation sur demande auprès de votre revendeur.

(2) DTU 24.1 traitant des conduits de fumées, DTU 24.2 traitant des cheminées équipées d'un poêle fermé; NF EN13240 traitant des poêles à combustible solide. (disponibles à l'AFNOR).

(3) Puissance nominale en fonctionnement porte fermée, combustible bois ou lignite ; selon essais suivant EN 13240.

NAOS

1. ENCOMBREMENT NAOS



2. CARACTÉRISTIQUES TECHNIQUES

POÊLE

NAOS

Catégorie du poêle	Intermittent
Puissance calorifique nominale ⁽³⁾	6 kW
Fonctionnement porte fermée uniquement	
Type de raccordement	horizontal ou vertical
Température moyenne des fumées	309 °C
Rendement	78 %
Taux de CO (13% O ₂)	0,15 %
Taux de CO ₂	8,8 %
Taux de poussières	57 g/Nm ³

Combustibles

bois de chauffage

Taille des bûches	25 / 33 cm
Charge horaire nominale	2,2 kg
Intervalle de rechargement	1 h
Combustible de remplacement	lignite
Combustibles interdits	tous les autres dont charbons et dérivés
Débit massique des fumées	7,5 g/s
Diamètre nominal départ des fumées	150 mm

Caractéristiques du conduit de fumées

- Dimensions minimales du boisseau	20 x 20 cm
- Ø mini tubage ou conduit métallique isolé	150 mm
- Hauteur mini du conduit au dessus de l'appareil	4 m
- Ventilation du local	1 dm ²

Dépression (10 Pa = 1 mm CE)

- Allure nominale	12 Pa ± 2 Pa
- Allure réduite (mini admissible)	6 Pa ± 1 Pa
- Maxi admissible	20 Pa
- Poids net / brut	90 kg / 110 kg
Plaquette signalétique	au dos de l'appareil

Accessoires fournis

- Main froide	oui
- Obturateur supérieur	oui

Option

- Adaptateur de tirage	AT15
------------------------	------

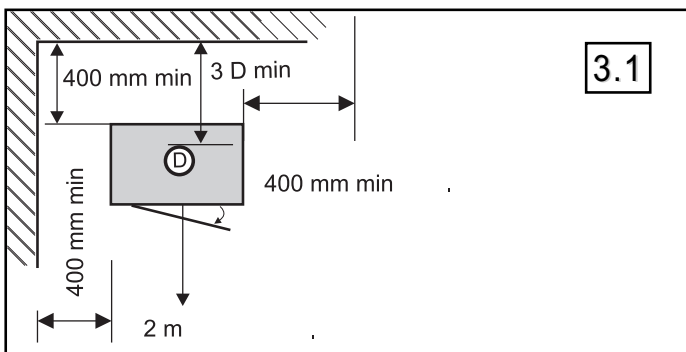
3. INSTALLATION

3.1 DÉFINITION

Appareil de chauffage au bois destiné à être installé à proximité d'un mur, peut être déplacé sans travaux annexes. Le raccordement au conduit de fumées se fait au moyen de conduit de raccordement marqué CE, en tôle émaillée ou en acier inoxydable. Le raccordement se fera sur un conduit de fumées individuel.

3.2 DISTANCES D'INSTALLATION (FIG. 3.1)

Quelle que soit l'orientation du raccordement (horizontal ou vertical), un écart conforme au schéma 3.1 doit être respecté entre le mur et les cotés et l'arrière de l'appareil. Respecter une distance minimale de 3 x le diamètre entre le conduit de raccordement et le mur d'adossement.



3.3 MISE EN PLACE DE L'APPAREIL

L'appareil doit être installé sur un sol de capacité portante suffisante. Si la construction existante n'est pas satisfaisante, il faut réaliser les travaux nécessaires pour s'assurer que le sol supporte le poids de l'appareil (par ex. pose d'une plaque de répartition de charge). Installer le poêle à son emplacement définitif, le mettre à niveau. Dans la zone de chargement, nous recommandons la pose d'un carrelage (par exemple) pour faciliter l'entretien. Retirer tous les accessoires, cales et documents posés dans le poêle et le cendrier (selon modèle).

3.4 INSTALLATION DES DÉFLECTEURS (FIG. 3.2)

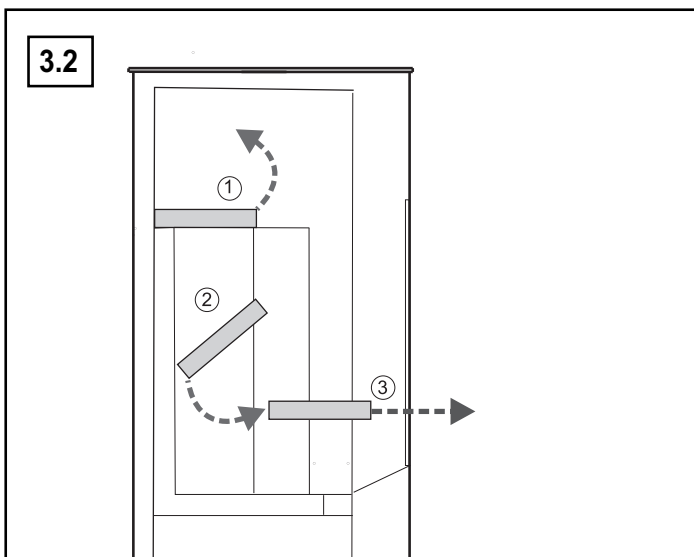
Déflecteur de fumée en vermiculite. Élément important des performances de l'appareil, le déflecteur permet la récupération des suies lors du ramonage. A la livraison, le déflecteur est monté dans l'appareil. Avant la mise en service du poêle à bois, extraire et replacer le déflecteur, pour se familiariser avec cette manipulation.

Soulever le déflecteur; l'avancer et le faire basculer.

Déposer le déflecteur.

Orienter en biais le déflecteur et le sortir du foyer.

Remonter le déflecteur position d'origine.



3.5 RACCORDEMENT

ENTRÉE D'AIR

Prise d'air raccordée à l'extérieur

Une buse de raccordement extérieur $\varnothing 120$ est montée d'origine à l'arrière du poêle (Rep A. Fig. 3.3). L'objectif est de ne pas prendre l'air de combustion dans la pièce, mais à l'extérieur. Ceci augmente le rendement de l'installation. De plus, la combustion n'est pas perturbée par la VMC ou une hotte aspirante.

Raccorder la buse à l'extérieur (avec une gaine alu flexible, de 2 m maximum, sinon l'arrivée d'air peut être insuffisante), face aux vents dominants. Si une grille est utilisée maintenir une section libre minimale de $0,25 \text{ dm}^2$. L'arrivée d'air ne doit pas risquer d'être obturée.

Prise d'air extérieur non raccordée

Si le raccordement de la buse à l'extérieur est impossible une prise d'air frais extérieur supplémentaire positionnée face aux vents dominants est nécessaire au bon fonctionnement de la combustion, surtout si l'habitat est fortement isolé et/ou équipé d'un système mécanique de ventilation (V.M.C.). Elle doit avoir une section libre d'ouverture minimale de 1 dm^2 . Ne pas faire fonctionner le poêle si une hotte d'évacuation est en service.

CONDUIT DE FUMÉES

Traiter avec vigilance et attention ce point de l'installation.

Le raccordement de cet appareil sur un conduit collectif est interdit.

Si le conduit existe: le faire ramoner mécaniquement (hérisson), - faire vérifier sa classification, son état (stabilité, étanchéité, compatibilité des matériaux, section...) par un fumiste compétent.

Si le conduit n'est pas compatible (ancien, fissuré, fortement encrassé): - adressez-vous à un spécialiste pour sa remise en état suivant les réglementations en vigueur.

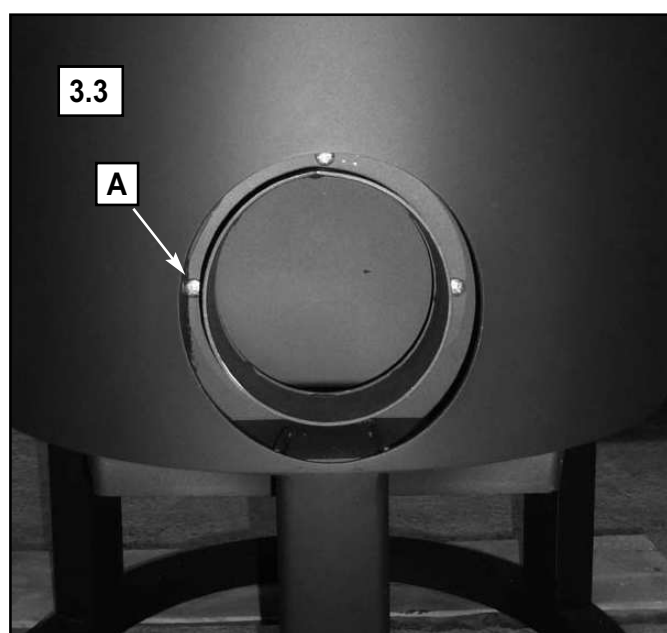
TUYAUX DE RACCORDEMENT

Utiliser des conduits T450 (minimum), émaillés ou inox 316 (disponible chez votre revendeur), sans réduction sur leur parcours.

Le raccordement au conduit doit être dans la pièce où est installé l'appareil. Ménager un accès pour le ramonage et le nettoyage du conduit de raccordement.

Le tuyau ne dépassera pas à l'intérieur du conduit et les emmanchements seront démontables et étanches.

Eviter une trop longue partie horizontale avant le conduit. Si celle-ci est inévitable, lui donner une pente ascendante de 5 cm par mètre.

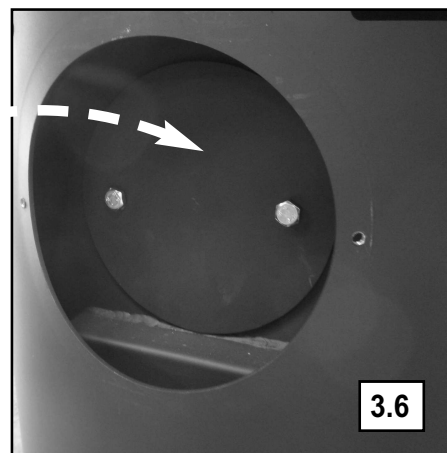
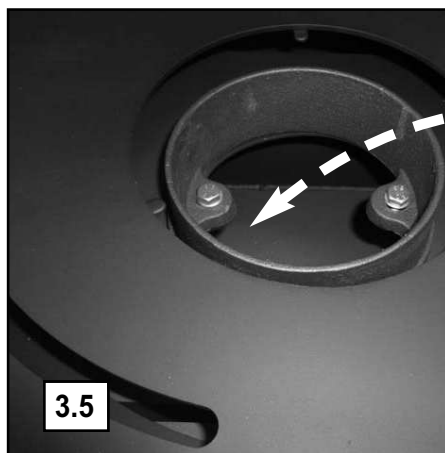
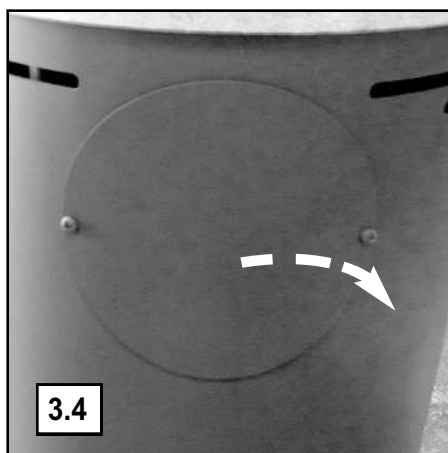


3.6 INVERSION DU RACCORDEMENT

A la livraison, la buse est montée dessus. En fonction du type de conduit existant, la buse peut également être installée à l'arrière de l'appareil. Pour inverser l'orientation de la buse d'évacuation:
Démonter le tampon extérieur à l'arrière du poêle (2 vis) (cf. fig. 3.4).

Ôter les 2 vis fixant la buse et les 2 vis fixant le tampon intérieur (cf. fig. 3.5 et fig. 3.6).

Vérifier la position des joints puis inverser la buse et le tampon intérieur.
Poser l'obturateur supérieur fourni.
Raccorder le poêle.



4. UTILISATION

ATTENTION

- Ce poêle à bois est destiné à fonctionner porte fermée. La porte doit rester fermée en permanence en dehors du chargement.
- Si la niche sous le poêle sert de réserve de bois, ne jamais l'obstruer totalement.
- Laisser un espace de 5 cm minimum entre le fond du poêle et le dessus des bûches.
- Pour éviter tout risque de brûlure, ne pas toucher l'appareil et utiliser la main froide pour manipuler les différentes commandes.
- Le rayonnement calorifique au travers de la vitrocéramique impose l'éloignement de toute matière pouvant être détériorée par la chaleur (mobilier, papier peint, boiserie, ...). Une distance de 2 m évitera tout risque.

4.1. COMBUSTIBLES

4.1.1. Bois

Brûler exclusivement du bois de chauffage, en bûches, séché à l'air (2 à 3 ans de stockage sous abri ventilé) de 15 à 20 % d'humidité maximum.

- Préférer les feuillus durs (bouleau, charme, hêtre...),
- Éviter les feuillus tendres (tilleul, marronnier, saule, peuplier)
- Proscrire absolument les résineux (pin, sapin, ...) en usage permanent, ainsi que les bois de récupération traités (traverses de chemin de fer, chutes de menuiserie...) et les déchets domestiques (végétaux ou plastiques).
- Ne jamais faire de flambées par brassées de petit bois, caissettes, bûchettes ou sarments qui provoquent des surchauffes brutales.

4.1.2. Lignite

En association ou non avec le bois, la brique de lignite est un combustible utilisable en allure réduite. Disposer les briquettes en une couche sur un lit de braises, en se limitant à la surface de la grille.

ATTENTION ! L'utilisation même occasionnelle du charbon ou tous dérivés du charbon est formellement interdite. Cet appareil ne doit pas être utilisé pour brûler des déchets domestiques !

Légende Fig 4.1

A	Commande d'air primaire
Air primaire	fermé - pousser ouvert - tirer
B	Commande d'air secondaire et d'air de vitre
Air secondaire	fermé - pousser ouvert - tirer

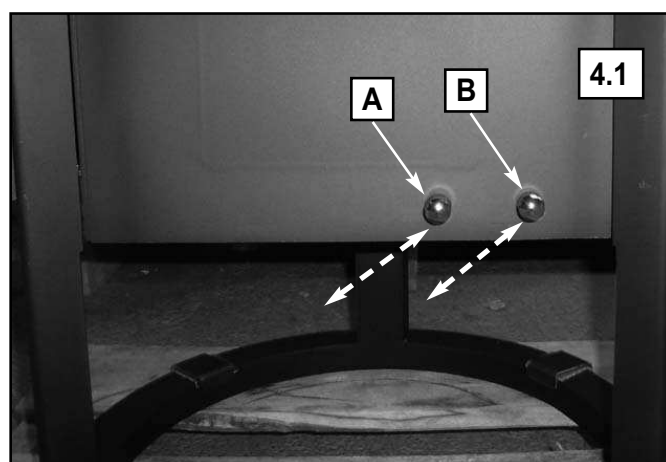
4.2. TIRAGE

La dépression à chaud du conduit de fumées du foyer ne doit jamais excéder 20 Pa. Si le tirage est supérieur, installer un modérateur de tirage. Consulter votre revendeur afin d'effectuer une mesure du tirage lors de l'installation du foyer. La présence d'une ventilation mécanique contrôlée (VMC) peut influencer le tirage, jusqu'à l'inverser. Pour cette raison, l'extracteur doit être en marche lors de la mesure de tirage. En présence d'une VMC, une prise d'air frais extérieur ouverte lors de l'utilisation du foyer est indispensable.

4.3. PREMIER ALLUMAGE

- Enlever les étiquettes autocollantes (sauf signalétique), les éventuels cartons de blocage et s'assurer qu'il ne reste rien dans le cendrier.
- Commencer par un feu léger puis, par paliers, augmenter la charge. Cette mise en température progressive permet la dilatation lente des matériaux et leur stabilisation. Un dégagement de fumées et d'odeurs, dues à la peinture de présentation, s'estompera avec le temps. Procéder ainsi pendant quelques jours avant utilisation normale. Ouvrir les fenêtres pendant les premières mises en température.

Au cours de la première chauffe vérifier la dépression conformément au tableau des caractéristiques, régler éventuellement le régulateur.



TAB. 4

Important:

Utiliser la main froide pour manipuler les commandes.
La commande A ouvre / ferme l'alimentation en air primaire.

Commande	allumage	nominal	mini
A - air primaire	tirée	tirée	poussée
B - air secondaire	tirée	tirée	poussée

4.4. FONCTIONNEMENT

4.4.1. Allumage

Étaler du papier froissé sur la grille, poser dessus du petit bois et du bois de petite section. Positionner les commandes conformément au tableau 4 (allumage). Allumer le combustible, fermer la porte de chargement et attendre la formation de braises. Lorsque le feu a bien pris, charger et mettre les commandes en position "allure nominale" (tableau 4). Il est préférable de charger en plusieurs fois plutôt que de manière excessive.

A l'allumage, un "bouchon" thermique du conduit de fumée peut se former. Celui-ci doit être réchauffé progressivement avant d'obtenir le tirage normal.

ATTENTION! Ne jamais utiliser d'essence, d'alcool ni de fioul...

4.4.2. Rechargement

Recharger le poêle quand il n'y a plus qu'un bon lit de braises et que les flammes ont disparu. Ouvrir lentement la porte (avec la main froide) afin d'éviter des refoulements de fumée ou des chutes de braises. Recharger, refermer la porte. Il est préférable de charger en plusieurs fois plutôt que de manière excessive. Disposer la charge de bois plutôt vers le fond du foyer, pour éviter les chutes de braises.

Deux bûches de bois de chauffage (environ 2,5 kg par heure) suffisent à atteindre l'allure normale.

Attention: le revêtement intérieur en vermiculite est fragile, déposer les bûches dans le foyer sans heurter les parois.

4.5. ALLURE NOMINALE

- Régler les commandes conformément au tableau 4.
- L'intensité du feu est déterminée par la quantité de combustible.
- Le bon fonctionnement du poêle dépend de l'alimentation suffisante en air frais.

4.6. FONCTIONNEMENT EN MI-SAISON

Eviter de fonctionner à allure réduite pendant de longues périodes. La température des fumées n'est pas suffisante, et celles-ci ne peuvent pas être évacuées avant leur condensation dans le conduit.

4.7. EN CAS D'INCIDENT

En cas d'incident dans l'habitation (feu de cheminée, départ de feu dans l'habitation, vents très violents,...), fermer rapidement la porte de chargement et fermer toutes les commandes du poêle. Ne pas verser d'eau sur le foyer; avvertir les pompiers.

5. ENTRETIEN

5.1 DÉCENDRAGE

Garder l'accès libre pour le nettoyage de l'appareil et du conduit. Attendre que l'appareil soit refroidi.

- Nettoyer la grille foyère.
- Vider régulièrement le cendrier. L'amas de cendres limite l'arrivée d'air sous la grille, risque d'entraîner sa déformation et perturbe la combustion.
- Replacer le cendrier avant le chargement.

5.2 ENTRETIEN DES ÉLÉMENTS DE FAÇADE

Pour nettoyer le poêle, ne pas utiliser d'eau, de solvant ou de produit abrasif (même légèrement) mais uniquement un chiffon doux et sec.

5.3 NETTOYAGE DE LA VITRE

Nettoyer le vitrage à froid, à l'aide d'un chiffon humide, trempé dans de la cendre de bois.

Le système de balayage d'air permet de conserver la vitre la plus propre possible. Toutefois un léger noircissement peut apparaître dans certaines zones de la vitre en fonctionnement normal. Au ralenti, le nettoyage de la vitre est moins efficace.

5.4 RAMONAGE OBLIGATOIRE

La législation prévoit 2 ramonages par an (dont un pendant la période de chauffage) effectués avec un moyen mécanique (hérissron). Conserver les documents justificatifs du ramonage renseignés par l'entreprise ayant effectué les travaux de ramonage.

Après le ramonage du conduit, replacer le déflecteur de fumée.

Avant toute nouvelle utilisation du poêle, vérifier que tous les éléments sont bien en place.

5.5 ENTRETIEN ANNUEL

Après chaque saison de chauffe, effectuer un nettoyage complet du poêle et vérifier le bon fonctionnement de toutes les parties mobiles de l'appareil. Remarque : un élément de parement fissuré ne gêne pas le fonctionnement de l'appareil.

6. SERVICE APRES-VENTE

Votre appareil comporte un certain nombre de pièces d'usure dont l'état est à vérifier lors de l'entretien annuel. Votre revendeur est à même de vous fournir les pièces de rechange nécessaires.

Pour toute demande de renseignements ou de pièces détachées, indiquer la référence et le numéro de série de l'appareil figurant sur la plaquette signalétique. N'utiliser que des pièces de rechange d'origine du fabricant.



SUPRA SA RCS Saverne B 675 880 710 - SIRET 675 880 710 0032
BP 22 - 67216 OBERNAI Cedex- FRANCE
www.supra.fr