

AKAI

professional

S950

MIDI DIGITAL SAMPLER

MISE EN GARDE

Afin d'éviter tout risque d'incendie ou de décharge électrique, ne pas exposer cet appareil à la pluie ou à l'humidité.

Manuel de l'utilisateur

Mise en garde

Puissance d'alimentation

La tension des appareils électriques varie selon les pays. Veuillez-vous assurer que votre appareil est conforme à la tension de votre région. En cas de doute, consultez un électricien qualifié.

120V, 60Hz pour les Etats-Unis et le Canada

220V, 60Hz pour l'Europe sauf le Royaume-Uni

240V, 50Hz pour le Royaume-Uni et l'Australie

Ce que vous devez savoir pour vous protéger et pour protéger le S950 Akai

Attention! Vous pourriez recevoir une décharge électrique.

- Ne touchez jamais la prise avec des mains humides.
- Débranchez l'appareil en tenant la prise elle-même et non pas le cordon.
- Ne faites réparer ou remonter le S950 Akai que par un technicien de service. Une personne non qualifiée pourrait toucher des pièces internes et recevoir une décharge électrique dangereuse.
- Ne jamais laisser un enfant mettre quelque chose, en particulier en métal, dans le S950 Akai.

Protégez également le S950 Akai

- N'utilisez que des sources de courant secteur. N'utilisez jamais de sources d'alimentation CC.
- Au cas où de l'eau est renversée sur le S950 Akai, déconnectez le et prenez contact avec votre concessionnaire.
- Assurez-vous que le S950 Akai est bien aéré et hors d'atteinte des rayons directs du soleil.
- Gardez l'appareil à l'écart de sources de chaleur (fours, etc.) pour éviter d'endommager la surface extérieure et les circuits internes.
- Evitez d'utiliser des insecticides de type aérosol près du S950 Akai. Ils pourraient endommager la finition et s'enflammer soudainement.
- Afin d'éviter d'endommager la finition, n'utilisez jamais d'alcool, de diluants ou autres produits chimiques pour nettoyer le S950 Akai.
- Placez le S950 Akai sur une surface plane et solide.

Veuillez lire attentivement ce manuel afin d'apprécier totalement et pendant longtemps votre S950 Akai.

Au cas où un problème persiste, notez les numéros de série et du modèle et toutes les données pertinentes concernant l'étendue de la garantie, ainsi qu'une description claire du problème existant. Prenez alors contact avec la station service Akai agréée la plus proche ou la section de service après vente de la société Akai Electric Company, Tokyo, Japan.

"Le présent appareil numérique n'émet pas de bruits radio électriques dépassant les limites applicables aux appareils numériques de la Class B prescrites dans le Règlement sur le brouillage radioélectrique édicté par le ministère des Communications du Canada"

L'échantillonneur numérique Akai S950 vous souhaite la bienvenue. Cet instrument d'une grande souplesse d'emploi offre une flexibilité qui est normalement associée aux instruments plus coûteux et, malgré son niveau de sophistication, il est d'une utilisation facile une fois que vous serez familier avec ses fonctions. Il a fallu de nombreux mois de développement intensif pour produire le S950 et il vous faudra un moment et beaucoup de pratique avant de maîtriser cet instrument de technologie avancée. Mais comme récompense pour vos efforts vous aurez la possibilité de composer une musique créative et stimulante en utilisant le dernier cri de la technologie d'échantillonnage.

Personne ne peut dénier l'impact que l'échantillonnage a porté sur notre manière de créer la musique - on peut même prétendre qu'il est aussi révolutionnaire que l'invention du synthétiseur même. L'Akai S900 fut le premier échantillonneur à offrir les possibilités d'un échantillonnage de qualité studio dans un format de montage sur châssis flexible à un grand nombre de musiciens et de studios dans le monde entier, en s'imposant comme instrument de norme auquel d'autres échantillonneurs peuvent être comparés. Le nouveau S950 représente le successeur de cet échantillonneur et il incorpore les avantages d'une technologie améliorée avec toutes les meilleures particularités et logiciels mis à jour du S900 plus toutes les autres particularités que les musiciens aimeraient trouver avec le S900, telles que largeur de bande supérieure, mémoire expansible, etc. Nous sommes donc convaincus que vous utiliserez le S950 avec grande joie pour de nombreuses années.

Mais avant tout, faisons bien attention à cet appareil.

Si cet appareil doit être placé sur un châssis ensemble avec d'autres équipements dans un studio, ce serait une bonne idée d'assurer une ventilation appropriée autour de l'instrument autant que possible. Ceci est possible en laissant un espace d'une unité au sommet du S950 qui pourra être rempli avec un panneau de châssis libre. Ceci permettra d'éviter tout échauffement de l'instrument. Si le S950 doit être transporté, en particulier si l'on doit participer à un spectacle en direct avec un groupe de musiciens, nous recommandons d'utiliser une valise de vol ("flight case") robuste pour protéger l'instrument. Et une fois de plus, si cet instrument doit être placé sur un châssis avec d'autres équipements, laissez un espace. Si l'on ne possède pas de valise de vol, il est possible d'utiliser la boîte d'emballage qui contenait l'instrument au moment de son achat, pour son transport.

Lors du transport de cet instrument, veillez à ce que le protecteur de disquette fourni ou une disquette vierge soit insérée dans le système d'entraînement pour protéger les têtes fragiles de celui-ci.

Pour le nettoyage de cet instrument, utilisez un chiffon mouillé et chaud avec un peu de détergent modéré, mais n'utilisez pas de diluants forts car ceci abîmera le fini externe de l'instrument.

Si le S950 présente un défaut, il faudrait se rappeler que son intérieur ne contient pas de pièces pouvant être soumises à la maintenance de l'utilisateur et par conséquent n'ouvrez pas l'instrument au cas où vous avez quelque problème. Si cette précaution n'est pas prise, vous annulerez la validité de votre carte de garantie et vous risquez d'endommager ultérieurement votre instrument. Vous pouvez également attraper une secousse électrique. Nous vous conseillons de porter l'instrument au concessionnaire local Akai qui le fera réparer par un centre de service qualifié.

Si un liquide quelconque a été renversé à l'intérieur de l'instrument, coupez immédiatement le courant en détachant la fiche du secteur et n'essayez pas d'interrompre l'alimentation par l'interrupteur du panneau avant car vous risquerez d'attraper une secousse électrique. N'ouvrez pas l'instrument pour essayer de le nettoyer, mais emmenez-le chez le concessionnaire Akai local.

En aucunes circonstances vous ne devez ouvrir l'instrument s'il est branché à l'alimentation secteur même si l'instrument est mis hors service, car ceci risquerait de causer une secousse électrique.

Il existe une variété d'options disponibles pour le S950 qui seront traitées plus en avant. Pour installer ces options il sera nécessaire de porter l'instrument chez le concessionnaire Akai local qui les installera ou fera installer par le centré de service qualifié. Sachez qu'en essayant de les installer soi-même la garantie ne sera plus valide. De la même manière toutes modifications faites au S950 rendra invalide la garantie.

Pour éviter tout endommagement des circuits internes et du coffret de cet instrument, veillez à ce que le S950 soit éloigné des appareils de chauffage, radiateurs, réchauds, etc.

Veillez à ce que les enfants ne mettent pas d'objets, en particulier des objets métalliques dans le S950. Eloignez les enfants du sac en polyéthylène qui sert à emballer l'instrument.

Bien que le S950 soit conçu pour résister à toutes les rigueurs des activités musicales, il reste cependant un instrument de précision qui doit être traité avec grand soin. Soignez bien cet instrument pour qu'il puisse vous offrir de nombreuses années de service fiable.

MODE D'EMPLOI DU S950 -- TABLE DES MATIERES

1. COMMENT DEBUTER AVEC CET INSTRUMENT
2. LE S950 - DONNEES GENERALES
3. S950 - ARCHITECTURE D'ECHANTILLONNAGE DE BASE
4. COMMENT UTILISER LE S950 - LES ELEMENTS DE BASE
5. CONTINUONS L'EXAMINATION DU S950
6. UTILISATION DE CE MODE D'EMPLOI
7. INTRODUCTION DE NOMS
8. MODE DE LECTURE - DEPANNAGE
9. ECHANTILLONNAGE AVEC LE S950 - UTILISATION DE LA
FONCTION D'ENREGISTREMENT
10. EDITION D'ECHANTILLONS
11. EDITION DE PROGRAMMES
12. FONCTIONS MIDI
13. MODE D'UTILITES ("UTILITY") - PROGRAMMATION DE L'ÀKAI ME35T
14. CHARGEMENT DE DISQUETTE ET SAUVEGARDE - SYSTEME D'ENTRAINEMENT
DE DISQUETTE
15. ACCORD PRINCIPAL

ANNEXES

1. TABLEAU DE PROCEDURE "KWIKREF"
2. TABLEAU DE LARGEUR DE BANDE OPTIMUM "KWIKREF"
3. APPLICATIONS AVANCEES
4. SPECIFICATIONS DU S950
5. S950 MIDI IMPLEMENTATION CHART
6. QU'EST-CE QU'UN ECHANTILLONNAGE?
7. QUE SIGNIFIE "MIDI"?

COMMENT DEBUTER AVEC CET INSTRUMENT

Nous savons qu'il vous est difficile d'attendre plus longtemps, et par conséquent commençons avec les branchements.

En se référant à la Fig. 1 branchez la sortie MIDI (MIDI OUT) d'un clavier approprié à l'entrée MIDI (MIDI IN) du S950 en utilisant un câble DIN standard à 5 broches. Il serait préférable pour obtenir le maximum des capacités d'expression du S950, que le clavier MIDI soit équipé de la fonction "Pitch Bend", de molettes de modulation, ainsi que de la fonction "Touch Sensitivity", mais ne vous souciez pas si ces particularités ne sont pas présentes. Naturellement nous recommandons d'utiliser le clavier principal Akai MX76 mais n'importe quel contrôleur MIDI peut être utilisé y compris les convertisseurs MIDI-guitare, les contrôleurs à vent ("wind controllers") tels que l'Akai EWI ou EVI ou un contrôleur à rythmes MIDI.

Prenons maintenant un conducteur jack à jack standard partant de la prise de sortie de mixage (MIX OUT) sur la partie arrière du S950 à l'entrée de ligne (LINE) d'un mixeur ou d'un amplificateur. Si vous utilisez un amplificateur de guitare de type standard, connectez le conducteur soit à l'entrée sur l'avant de l'ampli marqué "HI" ou même mieux, jetez un coup d'oeil à l'arrière de l'ampli pour voir s'il y a une entrée marquée "AMP IN" qui déviara le préampli d'amplificateurs et réduira ainsi la possibilité de distorsion. Si vous utilisez un ampli hi-fi, vous aurez certainement besoin d'un conducteur "jack à phono", et connectez le S950 à l'entrée AUX de l'ampli.

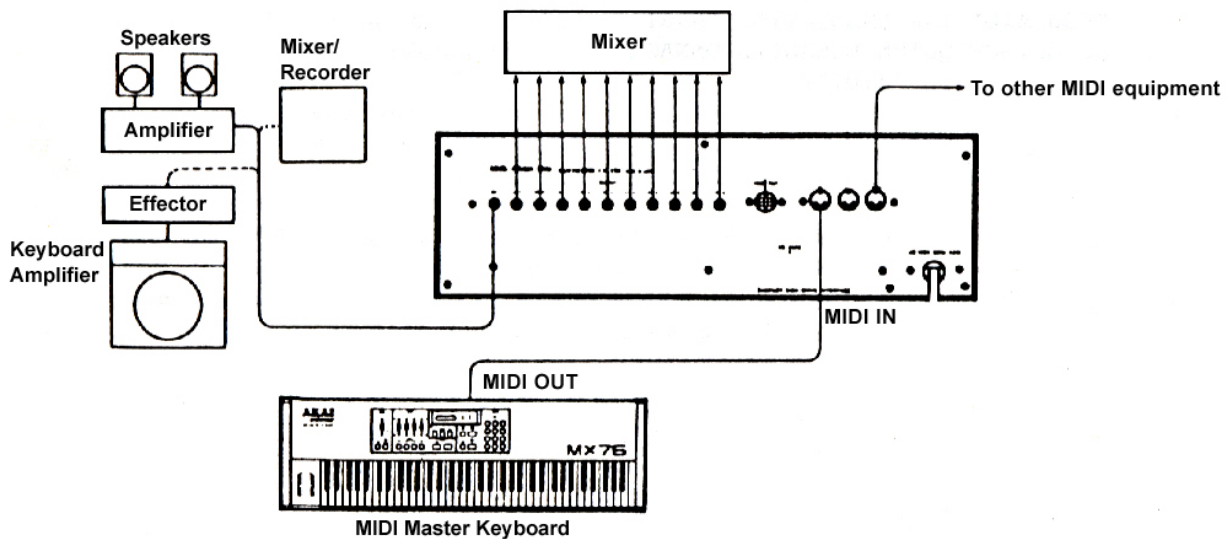


Fig. 1 Connexion du S950

En veillant à ce que la commande du volume des amplificateurs se trouve réglée à un niveau bas et que le S950 soit éteint, insérez une des disquettes fournies avec le S950 avec l'étiquette dirigée vers le haut. Poussez doucement jusqu'à ce que la disquette soit verrouillée en position - la languette poussoir sortira d'en dessous du système d'entraînement lorsqu'elle est bien insérée. Mettez maintenant le S950 sous tension - la disquette chargera automatiquement. Pendant cette opération, vous pourrez régler la commande de contraste vers la gauche de l'affichage pour opérer avec un affichage bien lisible.

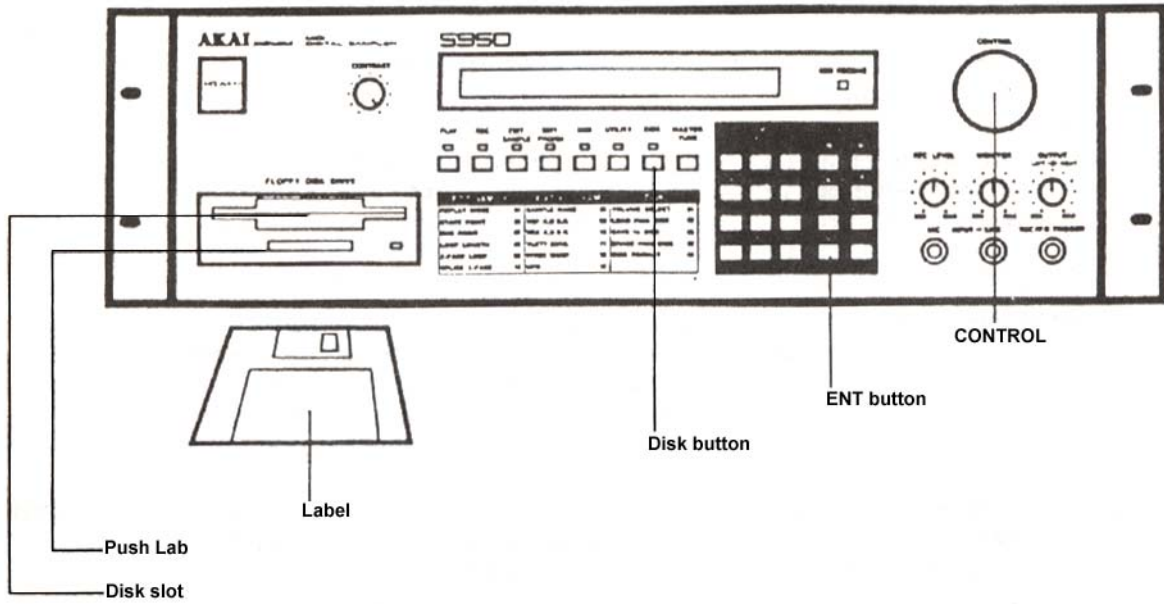
Cette opération nécessitera environ 40 secondes selon le montant de données qui se trouvent sur la disquette, tandis que le témoin rouge du système d'entraînement restera allumé et vous pourrez entendre quelques ronronnements provenant du S950 pendant que le contenu de la disquette est chargé. Ceci est tout à fait normal et vous ne devriez pas vous inquiéter :

PRECAUTION: EN AUCUNE CIRCONSTANCE VOUS NE DEVRIEZ ENLEVER LA DISQUETTE LORSQUE LA LAMPE TEMOIN ROUGE EST ALLUMEE, CAR CECI POURRAIT ENDOMMAGER LA DISQUETTE OU LE SYSTEME D'ENTRAINEMENT. EGALEMENT VOUS NE DEVRIEZ PAS COUPER L'ALIMENTATION AU S950 PENDANT QUE LA DISQUETTE EST EN PHASE DE CHARGEMENT.

Une fois que la disquette a chargé, vous êtes prêt à jouer avec le S950 et par conséquent augmenter le volume de l'amplificateur et jouer quelques notes au clavier - vous pouvez maintenant entendre un son. Pour vérifier si d'autres sons sont produits par le S950, tournez tout simplement la molette de commande CONTROL grise dans le sens contraire des aiguilles d'une montre pour faire défiler les programmes. Lorsque vous changez le son, introduisez le nombre approprié au clavier bleu d'introduction des données. Répétez ce procédé pour sélectionner les autres sons.

Une fois que vous avez entendu tous les programmes sur cette disquette, vous pouvez sélectionner une autre disquette et par conséquent réduire le volume de l'amplificateur, retirez la première disquette qui a été introduite en pressant la languette poussoir en dessous du système d'entraînement et mettez le S950 hors tension.

Introduisez maintenant une autre disquette comme décrit précédemment et remettez l'échantillonneur sous tension. Augmentez le volume des amplificateurs après environ 40 secondes de ronronnement, car vous êtes prêts à écouter les sons du deuxième disquette défilant à travers les différents programmes en utilisant la molette des données comme décrit précédemment et en sélectionnant différents programmes par l'introduction du nombre de programme concerné. Vous pouvez répéter toute cette procédure pour les deux disquettes restantes.



LE S950 - DONNEES GENERALES

Le S950 est un échantillonneur numérique qui présente un traitement de 16 bits et un échantillonnage de 12 bits avec un taux d'échantillonnage maximum de 48 kHz. Tout en vous permettant l'emploi d'une grande librairie des sons du S900, il vous offre également la possibilité d'employer des sons provenant de la librairie des échantillons du S1000, et des disquettes DD (Double Density) ou HD (High Density) peuvent être utilisées pour stocker des échantillons. Le S950 vous permet d'échantillonner et de reproduire les sons avec une clarté et une plage dynamique exceptionnelles et comme la largeur de bande est variable jusqu'à 19/2 kHz, vous pouvez être certain que les hautes fréquences seront reproduites fidèlement.

La mémoire de base est de 750 K (elle peut augmenter jusqu'à 2,25 Meg) et la durée d'échantillonnage de base est variable entre plus d'une minute à largeur de bande réduite jusqu'à plus de neuf secondes à largeur de bande complète. D'autre part, la largeur de bande est entièrement variable, ceci permettant de tirer le maximum de durée d'échantillonnage du S950.

Le S950 possède également 8 sorties audio monophoniques individuelles qui peuvent être utilisées avec des boîtes à rythmes et percussions, et d'autres instruments pour un traitement séparé, EQ et balance de sons individuels sur le mixeur. Il est équipé également de sorties droite et gauche pour des effets pseudo stéréo.

Le nombre maximum d'échantillons que l'on peut avoir dans la mémoire en une fois est 99 mais ceci dépend naturellement de la longueur des échantillons. Vous pouvez avoir également jusqu'à environ 198 programmes.

Aucun échantillonneur ne pourrait être considéré comme complet s'il n'est pas équipé de facilités étendues pour l'édition et le S950 ne constitue pas une exception. Ensemble avec les facilités de bouclage de type courant le S950 est équipé d'une fonction d'auto bouclage (AUTOLOOP) qui est efficace pour éliminer la corvée de bouclage et il est aussi muni de la fonction CROSSFADE LOOPING pour obtenir des boucles parfaites et sans "glitch". Des facilités de jonction ("splicing") pour raccorder deux ou davantage d'échantillons ensemble sont également prévues, et le MIDI à deux vitesses augmente la vitesse de communication d'échantillons par l'intermédiaire du MIDI, ceci étant un fait important si vous avez besoin d'utiliser un ordinateur pour une édition visuelle des échantillons.

Cet instrument est également muni de facilités étendues d'édition de programme telles que mise au point d'enveloppe ("envelop shaping"), filtrage, balayage de diapason ("pitch sweep"), et effets LFO aussi bien que fonction de commutateur de vitesses à deux positions et fonctions de "crossfade" de position.

Plusieurs nouvelles particularités comprennent une fonction "load while play" (charger pendant que l'on joue) sur le système d'entraînement de disquette de telle manière que vous puissiez charger de nouveaux sons à partir de la disquette pendant l'exécution musicale. Le S950 est aussi le premier échantillonneur de sa gamme de prix à offrir TIMESTRETCH qui vous permet d'allonger ou de raccourcir un échantillon jusqu'à 999% sans changement de diapason.

D'autres particularités comprennent PRETRIGGER RECORDING qui permet d'échantillonner les sons sans perdre les phases transitoires d'attaque initiale importantes ainsi que la fonction AUTOMATIC LOCATING OF START POINT (localisation automatique du point de départ) qui vous permet d'effectuer une édition plus facile du point de départ des échantillons.

Diverses options sont aussi disponibles pour le S950 y compris une PLAQUETTE D'INTERFACE CD/DAT et ATARI/SUPRA (IB105) qui offre un stockage plus important et un accès de disquette plus rapide, tout en permettant un échantillonnage vers et à partir d'une machine CD ou RDAT pour une fidélité audio majeure. La mémoire interne peut également être augmentée en utilisant jusqu'à deux PLAQUETTES D'EXPANSION DE MEMOIRE (EXM006) qui permet une capacité de mémoire interne maximum de 2,25 Meg en vous offrant une durée d'échantillonnage maximum de presque 30 secondes à largeur de bande complète et plus de trois minutes d'échantillonnage au réglage de largeur de bande la plus basse.

Malgré la souplesse d'emploi incroyable de cet instrument, le fait le plus important concernant le S950 est qu'il est très facile à utiliser et ne présente pas d'obstacles à votre production musicale. Naturellement vous aimeriez plutôt jouer immédiatement avec votre instrument plutôt que lire ce manuel de l'utilisateur, mais s'il vous plaît lisez-le de temps en temps. Même si vous avez utilisé le S900 précédemment, il y a des informations dans ce manuel qui vous seront nouvelles et pourraient même vous réserver quelque surprise!

Avant de continuer à analyser les fonctions du S950 voyons tout d'abord comment cet instrument fonctionne car il y a quelques sujets qui doivent être bien étudiés avant d'acquérir une meilleure connaissance de l'instrument.

Il existe fondamentalement deux éléments dans le S950 qui sont importants, à savoir l'ECHANTILLON et le PROGRAMME. Un échantillon est un enregistrement numérique d'un son. Le son peut être constitué par n'importe quoi allant du bruit d'une collision entre deux voitures au son d'une flûte. Une fois que vous avez un échantillon ou une collection d'échantillons dans le S950, vous aimeriez peut-être les jouer à partir du clavier (ou à partir de n'importe quel autre contrôleur MIDI tel que boîte à rythmes MIDI, contrôleur à vent ("wind controller") ou guitare, ou encore séquenceur MIDI). Dans ce but il sera nécessaire de placer l'échantillon (ou les échantillons) dans des groupes de touches (KEYGROUPS) et ceux-ci vous permettront d'étaler les échantillons sur toute la longueur du clavier dans un PROGRAMME.

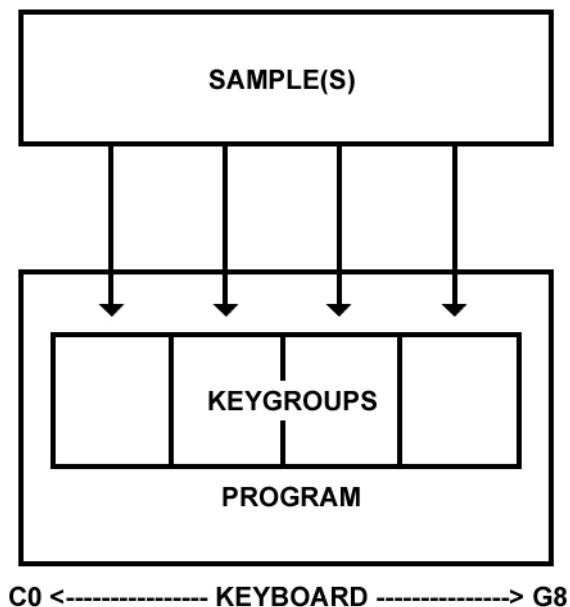


Fig. 1 Architecture d'échantillonnage de base du S950 - Echantillons dans des groupes de touches étalés sur toute la longueur du clavier dans un programme

Le programme le plus simple qui puisse être produit est celui d'obtenir un échantillon qui s'étale sur toute la longueur du clavier. Alternativement il sera possible d'affecter cet échantillon à une seule touche ou bien vous pourriez avoir n'importe quel nombre de groupes de touches affectés à des touches individuelles avec échantillons séparés dans chacune d'entre elles. Il est également possible d'avoir un programme qui utilise deux échantillons, l'un s'étalant sur les deux octaves inférieures, l'autre sur

les trois octaves supérieures. Vous pouvez aussi avoir deux échantillons dans un groupe de touches dont chacun sera reproduit en utilisant la dynamique du clavier pour laquelle les frappes sur les touches molles reproduisent un échantillon, tandis que les frappes de touches dures reproduisent l'autre. Cette particularité est connue sous la désignation de COMMUTATION DE VELOCITE (VELOCITY SWITCHING).

Une fois que ceci est accompli, chaque groupe de touches peut avoir sa propre mise au point ("shaping") d'enveloppe, filtrage, accord fin, vibrato, effets de balayage de diapason, affectation de sortie individuelle, et chaque groupe de touches peut avoir son propre canal MIDI et même l'échantillon le plus simple peut être transformé radicalement dans un programme. D'autre part, comme les changements effectués à un groupe de touches individuelles dans un programme n'affectent pas les données d'échantillons effectifs mêmes, mais représentent seulement des fonctions de traitement de sons, vous pouvez avoir un grand nombre de variations d'un échantillon afin de créer une plus grande gamme de sons qui peuvent être rappelés en touchant seulement à un bouton.

Mais voyons donc comment tout ceci fonctionne.

COMMENT UTILISER LE S950 - LES ELEMENTS DE BASE

Il existe 8 modes de base dans le S950 qui sont sélectionnés au moyen de 8 boutons s'étalant en dessous de l'affichage. Ce sont: PLAY, REC, EDIT SAMPLE, EDIT PROGRAM, MIDI, UTILITY, DISK et MASTER TUNE. Ces boutons s'expliquent d'eux-mêmes et leurs fonctions de base sont les suivantes:

PLAY (Lecture) - Cette fonction permet de sélectionner le programme que l'on voudrait reproduire. Différents programmes peuvent être contrôlés en utilisant la grande molette de commande CONTROL grise et peuvent être sélectionnés en introduisant le numéro approprié par l'intermédiaire du clavier bleu. Alternativement les programmes peuvent être rappelés via MIDI à partir du clavier MIDI connecté.

REC (Enregistrement) - C'est avec cette fonction que vous effectuez votre échantillonnage. Il existe un nombre de "pages" dans ce mode que vous pouvez faire défiler en utilisant la molette de commande CONTROL, le clavier d'introduction des données ou les touches PAGE UP/DOWN (page vers le haut/le bas) à la droite du clavier bleu. Il est possible avec ce mode de nommer un échantillon, régler une durée d'échantillonnage et la largeur de bande, et régler la touche avec laquelle l'échantillon doit être enregistré.

EDIT SAMPLE (Edition d'échantillons) - Cette fonction présente également un nombre de pages qui sont sélectionnées de la même manière en utilisant la molette CONTROL, le clavier d'introduction des données ou les touches Page Up/Down. Ce mode vous permet d'accorder un échantillon, effectuer l'édition du départ et de l'arrivée d'un échantillon, inverser l'échantillon, boucler un échantillon, joindre deux échantillons ensemble et allonger ou comprimer les échantillons. Ce mode permet aussi de copier, d'effacer et de renommer les échantillons.

EDIT PROGRAM (Edition de programmes) - Ce mode permet d'étaler vos échantillons sur tout le clavier aussi bien que d'ajouter la mise au point d'enveloppe, le filtrage et l'accord fin. Vous pouvez également ajouter une particularité spéciale de balayage de diapason désignée par WARP et vous pouvez avec ce mode régler par exemple, LFO, les canaux MIDI, les affectations de sortie individuelle, etc. Vous pouvez également copier, renommer et effacer les programmes. Ce mode présente aussi un nombre de pages qui sont sélectionnées de la manière décrite ci-dessus.

MIDI - Comme vous pouvez l'imaginer ce mode vous permet de régler les paramètres MIDI "globaux" du S950 tels que son canal de réception de base, le "Pitch Bend" et d'autres paramètres ayant rapport avec MIDI.

UTILITY (Utilités) - Ce mode vous permet de programmer un Pad audio/rythmes ME35T Akai Convertisseur MIDI pour déclencher les échantillons.

DISK (Disquette) - Ce mode vous permet de sélectionner différentes opérations du système d'entraînement telles que chargement et sauvegarde des données.

MASTER TUNE (Accord principal) - Ce mode vous permet d'effectuer l'accord fin du S950 aux autres instruments.

Les autres commandes du panneau avant du S950 comprennent le bouton de commande CONTROL gris de grande taille. Celui-ci s'utilise pour une variété d'opérations selon le mode dans lequel on se trouve. Il peut être utilisé pour faire défiler les programmes affichés, ou il permet de sélectionner les pages dans les différents modes. Il peut également s'utiliser pour l'introduction des données et pour nommer des échantillons et programmes.

Il y a aussi un clavier large d'introduction des données avec chiffres de 0 à 9 qui peut être utilisé pour introduire des données tandis que les 8 touches sur la droite du clavier vous permettent de déplacer le curseur autour de l'écran en utilisant les touches ARROW/CURSOR < et >, pour sélectionner les pages en utilisant les touches PAGE UP/DOWN. Il y a deux touches ON/OFF (marche/arrêt) qui fonctionnent également comme touches +/- pour certaines applications et deux autres touches pour vous permettre de nommer les échantillons et programmes. En dernier lieu il y a la touche ENT qui est utilisée pour introduire les données et la touche "PB" ou "Playback" qui s'utilise pour reproduire un échantillon sans devoir utiliser un contrôleur ou clavier MIDI.

Malgré le panneau de commande plutôt simple du S950, celui-ci comprend une grande variété de particularités. Comme nous avons pu voir, il est possible d'accéder aux fonctions principales du S950 en pressant tout simplement la touche requise. Après cela, chaque mode (sauf PLAY et MASTER TUNE) présente un nombre de "pages" ou sous modes qui vous permettent d'avoir accès à d'autres fonctions.

L'accès à n'importe quelle page est plutôt simple: il suffit de sélectionner n'importe quel mode entraîné par page avec lequel vous désirez travailler (c'est-à-dire REC, EDIT SAMPLE, EDIT PROGRAM, MIDI, etc.) en appuyant sur la touche appropriée en dessous de l'affichage à cristal liquide principal. Pour passer à une autre page, vous pouvez soit presser la touche "page down" située à droite du clavier bleu, soit faire défiler les pages en utilisant la commande CONTROL. Dans le cas des modes EDIT SAMPLE, EDIT PROGRAM, MIDI, UTILITY et DISK, comme les pages sont effectivement numérotées, lorsque le curseur se trouve dans le coin gauche supérieur de l'affichage à cristal liquide (c'est-à-dire clignotant sur le numéro de page), vous pouvez introduire un numéro à deux chiffres au clavier numérique bleu qui vous emmènera tout droit à la page à laquelle vous désirez opérer. Pour vous assister ultérieurement avec ce type d'accès aux pages, il existe un tableau en dessous des touches de mode qui présente les pages d'usage courant en mode EDIT SAMPLE, EDIT PROGRAM et DISK. Comme vous devenez plus familier avec le S950, vous finirez par aller en avant et en arrière entre les pages de manière presque instinctive.

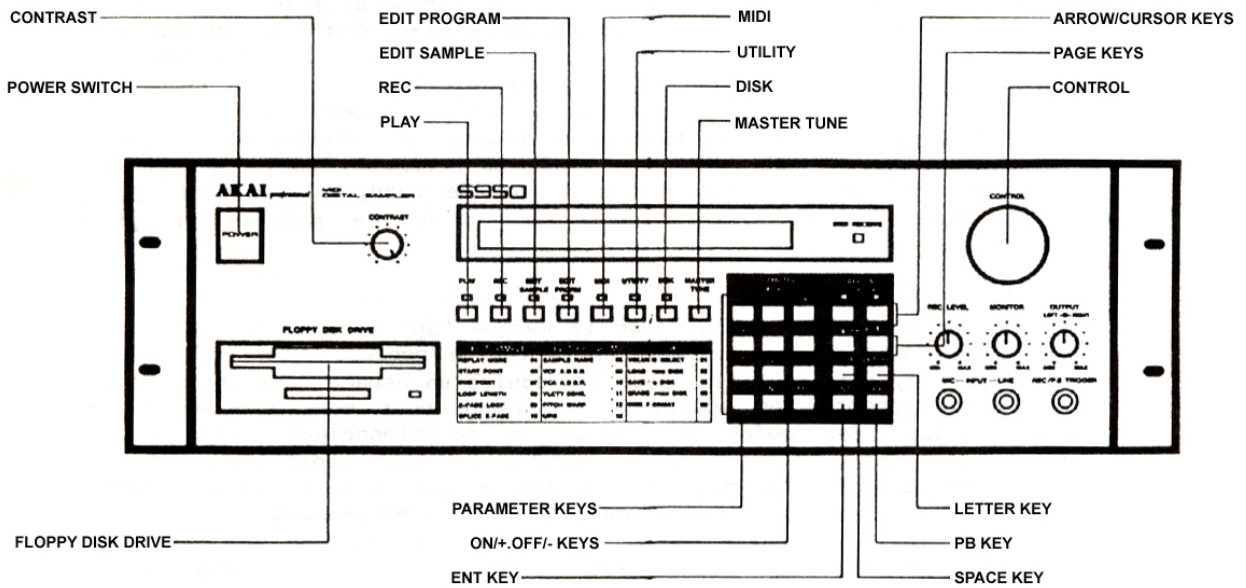
Pour vous aider ultérieurement avec les travaux de programmation et d'édition, il existe une touche avec la marque "Space" sur la droite du clavier d'introduction des données. Cette touche possède deux fonctions. En mode "Letter", elle s'utilise pour introduire un espace dans un nom (se référer à INTRODUCTION DE NOMS), mais lorsque vous vous trouvez dans n'importe lequel des modes principaux de fonctionnement, elle vous permettra de commuter entre deux positions très rapidement. Ceci s'effectue en passant à une page dans n'importe quel mode et en exécutant certaines formes d'introduction de données. Passez maintenant à une autre page et effectuez une autre introduction de données. En pressant la touche d'espacement, vous retournerez là où vous avez exécuté votre première introduction de données et en pressant de nouveau cette même touche, vous irez à l'emplacement où vous avez exécuté votre deuxième introduction des données.

L'introduction des données dans tous les modes peut s'effectuer d'un nombre indéterminé de manières. Certaines fonctions nécessitent une introduction numérique - ceci peut s'exécuter en utilisant la commande CONTROL ou le clavier bleu des chiffres 0 à 9. Certaines fonctions ne permettent qu'une introduction des données au clavier, tandis que d'autres fonctions nécessitent un usage des touches ON(+)/OFF(-). Pour passer à n'importe quel champ d'introduction des données à n'importe quelle page, vous utilisez la touche CURSEUR > située sur la droite vers le haut, à côté du clavier d'introduction des données pour vous déplacer de la gauche à la droite sur tout l'écran d'affichage à cristal liquide. Vous pouvez utiliser aussi la touche CURSEUR < pour ramener en arrière un champ (c'est-à-dire de la droite vers la gauche). Lorsque vous trouvez dans le champ dans lequel vous désirez

effectuer votre modification, vous introduisez les données en utilisant une méthode quelconque décrite précédemment.

Ne vous inquiétez pas si tout semble bien compliqué car ce mode d'emploi vous emmènera pas à pas à travers ces fonctions et bientôt vous découvrirez combien cela est bien facile de créer vous-même vos propres échantillons et programmes avec le S950.

Naturellement les situations qui se présenteront sont bien plus nombreuses que l'on pourrait imaginer, mais nous vous emmènerons à travers chaque mode, commande et fonction en grands détails de telle manière qu'au moment où vous avez lu tout ce manuel, vous aurez une idée plus claire de ce que peut offrir le S950 comme possibilités de création musicale.



UTILISATION DE CE MANUEL DE L'UTILISATEUR

Ce manuel a été publié pour vous fournir toutes les informations nécessaires afin de vous permettre d'utiliser au maximum les particularités de votre S950. Les sections ne sont pas traitées selon un ordre opérationnel mais procèdent selon les huit modes de base de fonctionnement avec les touches apparaissant de la gauche vers la droite. Naturellement ceci ne devrait pas constituer nécessairement l'ordre selon lequel vous désirez utiliser le S950 et par conséquent nous vous recommandons de vous référer au mode que vous aimeriez étudier.

Les tableaux "KWIKREF" sont présentés vers la fin de ce manuel. L'un représente un guide résumé de procédure "pas à pas" pour l'usage des pages d'emploi courant pour les divers modes en vue d'une référence rapide et facile, tandis que l'autre sert de guide pour des réglages optimum de largeur de bande pour l'échantillonnage. Il y a également un GUIDE D'APPLICATIONS AVANCEES pour les emplois plus avancés des fonctions du S950. Pour les débutants dans le monde intéressant de l'échantillonnage et de MIDI, il y a aussi certaines explications brèves concernant ces principes.

Jetons maintenant un coup d'oeil sur les divers modes du S950 et leurs fonctions respectives.

INTRODUCTION DE NOMS

Il est nécessaire de nommer les échantillons et programmes lorsque vous commencez à créer vos propres sons. Le S950 vous permettra de nommer les sons jusqu'à 10 caractères de haut de casse en utilisant toutes les lettres de l'alphabet. Les chiffres 0 à 9 peuvent aussi s'utiliser dans un nom et vous pouvez également inclure certains symboles tels que + et -. Il est aussi possible d'insérer des espaces dans un nom.

Il est nécessaire de nommer un son en mode d'enregistrement REC (c'est-à-dire lorsque vous créez un nouvel échantillon), en modes EDIT SAMPLE et EDIT PROGRAM. En mode REC, vous devez affecter un nouveau nom à un nouvel échantillon sinon l'échantillon d'origine sera éliminé par remplacement. En mode EDIT PROGRAM il sera nécessaire de copier un programme existant pour utiliser comme base d'un nouveau programme et par conséquent il sera nécessaire aussi d'introduire un nouveau nom avec ce mode. Ce n'est que dans le cas du mode EDIT SAMPLE qu'il n'est pas si nécessaire d'affecter de nouveaux noms car le nom d'échantillon est d'ordinaire défini en mode REC. Bref, il est souvent préférable de renommer un échantillon.

Voyons donc maintenant comment on peut introduire des noms dans le S950.

Vous pouvez remarquer qu'il y a une touche sur la droite du clavier d'introduction des données qui est désigné par "Letter" (lettre). Le S950 se transforme en simple machine à écrire en pressant cette touche et vous pouvez alors utiliser la commande CONTROL pour faire défiler l'alphabet. La commande CONTROL vous permet également d'avoir accès aux chiffres 1 à 9 bien que les nombres s'introduisent plus facilement au moyen du clavier numérique bleu. Vous pouvez aussi introduire un espace dans le nom en utilisant la molette CONTROL mais il existe aussi une touche marquée "Space" (espace) qui permet d'obtenir plus facilement le même résultat. Vous pouvez aussi utiliser les deux touches marquées*"ON(+)" et OPF(-) pour introduire les signes + et - tandis que la commande CONTROL vous permet d'introduire aussi le symbole

Pour introduire un nom en n'importe quel mode mentionné ci-dessus, frappez la touche "Letter" et sélectionnez le premier caractère de votre nom comme décrit précédemment. Frappez ensuite la touche CURSOR > pour déplacer le curseur vers le caractère suivant où vous sélectionnez votre nouveau caractère. Appuyez sur la touche de droite CURSOR une nouvelle fois pour vous déplacer vers le caractère suivant et sélectionnez un nouveau caractère, puis répétez ce procédé en entier jusqu'à ce que soit introduit le nom désiré. Une fois que ceci a été accompli, frappez la touche ENT pour introduire le nom dans la mémoire du S950.

En cas d'erreur, vous pouvez faire marche en arrière en utilisant la touche CURSOR < et changer le caractère.

MODE DE LECTURE

Ce mode est probablement le plus facile à apprendre et il est le plus approprié pour commencer à étudier. Fondamentalement il constitue le mode par lequel vous pouvez comprendre ce que représentent les programmes dans le S950 et au moyen duquel vous pouvez sélectionner n'importe quel programme.

Pour avoir une vision de tous les programmes, tournez tout simplement la molette CONTROL grise de grande dimension (cette opération est désignée par "Scrolling" (Défilement)) et elle permet de faire défiler les programmes en mémoire à l'affichage. Vous pouvez sélectionner maintenant le programme requis en introduisant un nombre par l'intermédiaire du clavier bleu ou MIDI. Lorsqu'un programme est sélectionné, il sera déplacé complètement vers la gauche de l'affichage et le curseur se mettra à clignoter au numéro de programme sélectionné.

Si la mémoire contient plus de 9 programmes, l'affichage vous fera savoir qu'il est nécessaire d'introduire un nombre de 2 chiffres, même si le programme que vous voulez sélectionner est d'un nombre inférieur à 10. Par exemple, si vous voulez sélectionner le programme 4, introduisez 04 et si vous voulez écouter le programme 13, introduisez 13. C'est tout à fait simple! Si le S950 présente moins de 10 programmes, il vous suffit d'introduire tout simplement un chiffre.

Si vous voulez sélectionner des programmes à partir du clavier en utilisant MIDI, appuyez sur le numéro de programme requis au clavier MIDI. Par exemple si vous voulez écouter le programme 12, appuyez sur la touche 12 d'emplacement de mémoire située sur le panneau avant du clavier. Si tout va bien, le programme 12 sera sélectionné automatiquement sur le S950 à l'affichage. Naturellement si vous sélectionnez le programme 64 au clavier et qu'il n'y a pas 64 programmes dans le S950, il ne se passera rien et le S950 restera sur le programme sélectionné en dernier.

Remarque: Il est possible d'affecter à un programme n'importe quel numéro désiré de programme MIDI en mode EDIT PROGRAM. En d'autres mots, il est possible d'affecter un numéro de programme MIDI de 46 à ce programme de telle manière que lorsque vous rappelez le numéro de programme 46 au contrôleur MIDI, le programme 3 sera rappelé au S950. Pour d'ultérieurs renseignements, référez-vous au paragraphe du mode EDIT PROGRAM.

DEPANNAGE

Il pourrait se produire des cas où une intervention au S950 ne sélectionne pas le programme requis. Ceci est dû pour un certain nombre de raisons.

Par exemple ceci pourrait être dû au fait que dix ou davantage de programmes sont contenus dans la mémoire et que vous avez introduit au clavier un nombre d'un seul chiffre auquel cas le S950 restera au programme sélectionné en dernier.

Il se peut que la sélection correcte d'un programme ait été faite mais qu'il n'y ait pas de son. Un certain nombre de raisons peuvent se présenter. Tout d'abord, le S950 pourrait être commuté sur MIDI OMNI OFF et le programme même pourrait se trouver sur un canal différent de celui que vous avez sélectionné au clavier. Pour surmonter ce problème, vous pouvez soit appuyer sur MIDI sur le S950 et commuter OMNI sur ON de telle sorte que le S950 réponde à tous les canaux (pour davantage de renseignements, référez-vous au paragraphe FONCTION MIDI), soit changer le canal de transmission sur votre clavier. Alternativement, vous pouvez effectuer l'édition des programmes canal MIDI en mode EDIT PROGRAM (pour davantage de renseignements, référez-vous au paragraphe du mode EDIT PROGRAM).

Il se peut également que la sélection d'un nombre de programme différent au clavier n'affecte pas le S950. Ceci est dû à deux raisons. Tout d'abord, la capacité de votre synthétiseur de transmettre les informations de changement de programme a été mise hors service. Alternativement, le S950 a été réglé pour ne pas répondre aux changements de programmes en mode MIDI. Dans l'un ou l'autre des deux cas, commutez la fonction de changement de programme au clavier de contrôle ou le S950 sur ON (marche) (pour davantage de renseignements concernant cette procédure avec le S950, référez-vous au paragraphe FONCTIONS MIDI).

Une autre raison de ce problème pourrait être qu'un numéro de programme MIDI différent a été affecté au programme en mode EDIT PROGRAM. (Référez-vous aux points décrits ci-dessus). Pour changer cette situation, référez-vous au paragraphe du mode EDIT PROGRAM).

En dernier lieu, si tout a été ajusté correctement mais aucun son n'est produit, veuillez consulter les points suivants:

Est-ce que le fil audio partant du S950 à l'amplificateur ou au mixeur a été bien connecté?

Est-ce que la commande du volume de l'amplificateur a été réglé e à un niveau approprié? Ou bien même est-ce que l'amplificateur a été allumé? Ceci pourrait se produire, et même à des professionnels! Alternativement si vous utilisez un mixeur, est-ce que le fader de canal du mixeur est vers le haut ou est-ce que le fader du canal de mixeur correct est vers le haut? Est-ce que les faders principaux sont vers le haut?

est-ce que le clavier MIDI est bien en service et est-ce que le fil MIDI est connecté correctement? Est-ce que le fil MIDI est rompu? Si le clavier MIDI et les connexions MIDI fonctionnent correctement, la petite DEL de contrôle MIDI rouge sur la droite de l'affichage principal du S950 s'allumera chaque fois que des signaux MIDI sont reçus.

Est-ce que votre clavier transmet le numéro 07 du contrôleur de volume MIDI? Si oui, il pourrait se produire que le volume a été tourné vers le bas par mégarde, ceci réduisant également par télécommande le volume du S950. Si ceci s'est produit, vous serez obligé d'augmenter le niveau de volume MIDI du clavier (remarque: à ne pas confondre avec la commande principale de volume du clavier - le volume MIDI serait vraisemblablement présent au curseur d'introduction des données de clavier de contrôle). Une fois que cette opération a été accomplie, passez à la fonction MIDI sur le S950 et réglez la commande marquée VOLUME sur la position OFF pour éviter de nouveau cet ennui (pour davantage de renseignements, référez-vous au paragraphe FONCTIONS MIDI).

Tout ceci semble être bien compliqué mais ne vous inquiétez pas, car nous vous emmènerons bientôt vers toutes ces autres fonctions. D'ailleurs, si vous utilisez seulement les disquettes fournies avec le 8950 et que vous les chargez comme décrit dans le paragraphe "COMMENT DEBUTER AVEC CET INSTRUMENT", vous ne rencontrerez pas tous ces problèmes.

ECHANTILLONNAGE AVEC LES 950 - UTILISATION DE LA FONCTION
D'ENREGISTREMENT

Avec ce mode vous commencerez vraiment à échantillonner vos propres sons dans le S950. Un grand nombre de personnes sont effrayées par le procédé d'échantillonnage mais vous verrez que cela n'est pas difficile du tout.

Pour l'échantillonnage avec le S950, branchez sur l'entrée MIC ou utilisez l'entrée de ligne LIME au cas où vous employez un signal de niveau de ligne tel qu'un synthétiseur, un autre échantillonneur, un lecteur de bande ou de cassette ou une guitare électrique. Appuyez maintenant sur la touche marquée "REC" (enregistrement).

La première page qui se présente lorsque vous appuyez sur REC est affichée de la manière suivante:

NAME OF SAMPLE TO BE RECORDED

(Nom de l'échantillon devant être enregistré)

S'il n'y a aucun échantillon dans le S950 l'affichage se présentera ainsi:

NAME OF SAMPLE TO BE RECORDED
TONE

(Nom de l'échantillon devant être enregistré
Son)

Si d'autres échantillons sont présents, l'affichage pourrait indiquer n'importe lequel de ces noms d'échantillons.

Lorsque vous échantillonnez, vous devez toujours donner au nouvel échantillon un nouveau nom qui est différent de ceux des autres échantillons contenus dans la mémoire. Si vous oubliez cette précaution, certains échantillons existants seront éliminés par remplacement. Pour nommer un échantillon, appuyez sur la touche marquée "LETTER" qui se trouve sur la droite du clavier bleu. Vous pouvez introduire maintenant un nom pour votre nouvel échantillon en faisant défiler l'alphabet et les chiffres 1-9 au moyen de la commande CONTROL. Des espaces peuvent être insérés en utilisant la touche d'espacement SPACE située sur la droite du clavier et vous pouvez utiliser aussi les caractères "+" et "-" dans un nom en appuyant sur les touches ON(+) et OFF(-). Après avoir effectué ceci, frappez la touche marquée "ENT" à côté du clavier bleu pour introduire le nouveau nom d'échantillon.

Remarque: C'est une bonne pratique d'inclure des informations utiles dans le nom des échantillons telles que diapason d'échantillon ou, si c'est un échantillon de plusieurs échantillons semblables, de donner une valeur numérique. Un exemple serait le suivant: VOICE 1 C3 (Do 3) ou PIANO 4 F2 (Fa 2). De cette manière vous pourrez savoir exactement ce que cela représente lorsque vous effectuez l'édition d'un échantillon.

Passez maintenant à la page suivante en appuyant sur la touche "page down" à la droite du clavier bleu.

L'affichage sera comme ci-après:

```
NAME OF SAMPLE TO BE MONITORED
Monitor
```

```
(Nom d'échantillon à être contrôlé
Moniteur)
```

Cette page vous permet d'écouter le son que vous échantillonnez à travers la sortie MONO MIX à l'arrière du S950. Il est également possible de contrôler le nouvel échantillon par rapport à un programme existant. Ceci sera traité plus en détails dans le paragraphe APPLICATIONS AVANCEES.

Passez maintenant à la page suivante en appuyant sur la touche "page down". L'affichage sera comme ci-après.

```
AUDIO SOURCE: Analog input (1)
Digital fibre optic (2), Phono (3) #
```

```
(SOURCE AUDIO: Entrée analogique (1)
Fibre optique numérique (2), Phono (3) #)
```

dans lequel "#" indique la sélection de source d'entrée du courant.

Le réglage initial pour cette page est 1 - Entrée analogique (c'est-à-dire la prise d'entrée MIC ou LINE située sur le panneau avant du S950). Si vous utilisez la plaquette d'INTERFACE CD DAT/DISQUE DUR IB105, vous pouvez sélectionner 2 ou 3 qui vous permettra d'échantillonner directement à partir de la sortie de fibre optique ou numérique du CD ou RDATA ((pour davantage de renseignements, référez-vous au document concernant l'IB105).

En utilisant la touche "page down", passez à la page suivante. L'affichage sera comme ci-après:

```
DIGITAL AUDIO
CD 44kHz (1), DAT 32 kHz (2), 48kHz (3) #
```

```
(AUDIO NUMERIQUE
CD 44kHz (1), DAT 32 kHz (2), 48kHz (3) #)
```

dans lequel "f" représente la sélection actuelle.

Ces paramètres sont complètement en rapport avec l'option IB105, et par conséquent référez-vous au document concernant l'interface pour davantage de renseignements concernant cette page.

En utilisant la touche "page down", passez à la page suivante. L'affichage sera comme ci-après:

```
AUDIO BANDWIDTH (3000HZ to 19000 Hz) ##,###
```

```
(LARGEUR DE BANDE AUDIO BANDWIDTH (3000HZ à 19.000Hz) ##,###)
```

dans lequel "##,###" représente la largeur de bande sélectionnée.

Vous pouvez dans ce cas régler la largeur de bande pour le son qui sera échantillonné. Vous pouvez introduire un nombre directement à partir di clavier d'introduction des données en introduisant un nombre à 5 chiffres ou vous pouvez utiliser la commande CONTROL bien que celle-ci soit plu: lente. Des réglages de largeur de bande plus élevés donneront au son une meilleure réponse à haute fréquence et le son sera plus attrayant, mais cette opération prendra plus de mémoire qu'avec des réglages de largeur de bande inférieurs. Afin d'épargner de la mémoire, utilisez la largeur de bande minimum nécessaire pour une qualité acceptable du son. Pour avoir des conseils concernant certaines largeurs de bande d'instruments, référez-vous au tableau "KWIKREF" LARGEUR DE BANDE OPTIMALE placé au dos du mode d'emploi.

Après avoir réglé la largeur de bande selon vos nécessités, appuyez sur ENT pour introduire les données. Passez maintenant à la page suivante. L'affichage sera comme ci-après:

RECORDING TIME (250mS to ##,###mS) , ms

(DUREE D'ENREGISTREMENT (250ms to ##,###ms) , ms)

dans lequel ##,### représente la durée d'échantillonnage maximum permise par la mémoire restante et dans lequel , constitue le montant sélectionné actuellement.

Remarque: La durée d'échantillonnage maximum disponible (##,###) dépend de la largeur de bande sélectionnée à la page précédente et du montant de mémoire qui a été déjà utilisé pour d'autres échantillons.

Pour régler la durée d'échantillonnage, introduisez un nombre à 5 chiffres par l'intermédiaire du clavier et appuyez sur ENT. Il est aussi possible d'utiliser la commande CONTROL mais une fois de plus, ceci prendra plus de temps. Utilisez le moins de temps que possible pour prélever tout le son que vous voulez échantillonner.

Remarque: Si une plaquette d'expansion de mémoire est installée, il sera possible d'introduire un numéro de 6 chiffres car l'échantillonnage maximum disponible est plus important.

Une fois que vous avez introduit votre durée d'échantillonnage, vous pourrez passer à la page suivante. L'affichage sera comme ci-après:

PITCH OF SOUND SEING RECORDED: ##

(DIAPASON DU SON EN PHASE D'ENREGISTREMENT: ##)

dans lequel ## représente la valeur actuellement sélectionnée (la valeur de réglage initial est C3, do3).

Il est possible de changer ce paramètre si vous le désirez en appuyant tout simplement sur la note appropriée au contrôleur ou clavier MIDI connecté. Il est également possible d'utiliser la commande CONTROL mais l'introduction par le clavier n'est pas possible.

Une fois que vous avez accompli cette opération, passez à la page suivante. L'affichage sera comme ci-après:

```
START SAMPLING WITH - Any key (1)
Pootswitch (2), Audio level (3)
```

```
(DEMARRER L'ECHANTILLONNAGE AVEC - N'importe quelle touche (1)
pédale interrupteur (2), Niveau audio (3))
```

dans lequel t indique la sélection actuelle (le réglage initial est 3).

Dans ce cas vous pouvez utiliser le clavier d'introduction des données pour introduire un nombre de la manière suivante :

1 = L'échantillonnage commence lorsque vous frappez n'importe quelle touche au clavier.

2 = L'échantillonnage commence lorsque vous pressez le commutateur à pédale connecté à l'entrée du commutateur à pédale REC/PB du S950 située au panneau avant.

3 = L'échantillonnage commence lorsque le signal entrant dépasse le niveau de seuil réglé à la page suivante.

Le mode le plus utilisé couramment est 3 - Niveau audio et, comme le réglage initial est fait dans ce cas, il n'est pas nécessaire normalement de modifier quoi que ce soit et par conséquent vous pouvez passer à la page suivante. L'affichage sera comme ci-après:

```
KNOB SETS TRIG LEVEL. ANY KEY WHEN READY
T
```

```
(BOUTON REGLE NIVEAU DE DECLENCHEMENT. N'IMPORTE QUELLE TOUCHE LORSQUE C'EST PRET
T)
```

Dans cette page, la moitié inférieure de l'affichage sert maintenant comme indicateur de niveau d'entrée de graphe de barres pour indiquer le niveau de signal entrant. L'indication "T" représente le niveau de seuil (THRESHOLD) et se règle au moyen de la commande CONTROL. L'idée consiste à régler le seuil sur une valeur relativement basse de telle sorte que l'échantillonnage commence aussitôt que le signal entrant dépasse le niveau réglé par le "T", mais faites bien attention à ne pas le régler trop bas car l'échantillonnage sera déclenché incorrectement par du bruit de fond ou d'autres situations. De la même manière ne réglez pas ce niveau à un niveau très élevé car vous risquerez de perdre une partie de l'attaque du son, en particulier si le son présente une attaque lente.

Vous devez régler maintenant le niveau d'enregistrement. Pour cela, reproduisez le son que vous voulez échantillonner et réglez la commande de niveau d'enregistrement REC LEVEL située sur le panneau avant. Idéalement vous voulez le régler de telle manière que l'affichage du graphe de barres touche à peine la série de points sur la droite au fond de l'affichage. Ces points indiquent une surcharge et en emmenant le signal trop loin dans cette zone de l'affichage vous causerez une distorsion.

Pour écouter le signal entrant, réglez la commande MONITOR LEVEL située sur le panneau avant. **(REMARQUE: VOUS ENTENDREZ SEULEMENT LE SIGNAL ENTRANT A TRAVERS LE S950 SI LA SORTIE MONO MIX EST UTILISEE).**

Une fois que vous êtes satisfait avec le niveau de signal entrant, frappez n'importe quelle touche du clavier bleu et reproduisez l'échantillon. L'échantillonnage commence aussitôt que le niveau du signal dépasse le seuil. L'affichage changera lorsque vous procédez ainsi. La moitié supérieure de l'affichage sera remplie de flèches lorsque la durée d'échantillonnage s'écoule. Remarquez que "T" change aussi à un "#". Une fois que l'échantillonnage est complété, vous retournerez à l'affichage mentionné ci-dessus.

Vous pouvez reproduire maintenant l'échantillon en reproduisant une note au contrôleur ou clavier MIDI connecté. Si vous n'avez pas un contrôleur ou un clavier connecté, vous pouvez passer à la page suivante. L'affichage sera comme ci-après:

HIT ENT TO PLAY

(FRAPPER ENT POUR REPRODUIRE)

et en pressant ENT l'échantillon sera reproduit pour toute sa durée. Voilà, vous venez de compléter avec succès l'échantillonnage d'un son. Vous avez certainement remarqué après toutes ces opérations que la plupart des pages sont arrangées avec l'option la plus appropriée quant au réglage initial. Vous devez toujours donner un nouveau nom à un nouvel échantillon, mais, à part cela, ce que vous devez principalement faire c'est de changer la largeur de bande, la durée d'échantillonnage et le diapason auquel l'échantillon doit être enregistré. De cette manière, vous pouvez échantillonner vos propres sons rapidement et facilement, en ignorant souvent un grand nombre de pages.

DEPANNAGE

Lorsque vous êtes en mode REC il y aura peu de probabilité que des erreurs se présentent, mais naturellement tout est possible :

Par exemple, il se pourrait que vous n'obteniez aucun niveau de la part du son que vous voulez échantillonner lorsque vous réglez la commande de niveau d'enregistrement du S950. Ceci est peut-être du à un certain nombre de raisons.

1. Vérifiez si la source d'entrée du S950 a été réglée correctement. Si vous utilisez les entrées MIC ou LINE, veillez à ce que la commutation ne soit pas faite sur "2" (Fibre optique) ou "3" (Phono), mais que l'affichage indique bien "1" (Analogique).

2. Est-ce que le fil connecté à l'entrée de microphone ou de ligne est en bon état? Dans le cas contraire changez le.

3. Est-ce que le microphone est en service ou est-ce que le volume de la source sonore de niveau de ligne est augmenté?

4. Est-ce que la commande de niveau d'enregistrement REC LEVEL est vers le haut?

Il se pourrait également que vous ne pouvez pas contrôler le signal entrant à travers le S950. Ceci est aussi dû à un certain nombre de raisons.

1. Vous ne pouvez contrôler le signal entrant qu'à travers la sortie MONO MIX. Vous ne serez pas capable de contrôler quoi que ce soit si vous utilisez les sorties LEFT (gauche), RIGHT (droite) ou INDIVIDUAL (individuel).

2. Est-ce que la commande MONITOR LEVEL est vers le haut?

Est-ce que l'amplificateur est en service ou vers le haut, ou bien est-ce que les faders principaux ou de canaux de mixeur sont vers le haut?

Une fois que vous avez échantillonné un son, vous pourrez remarquer qu'il n'est pas reproduit correctement ou même pas du tout. Dans ce cas:

1. Vérifiez si le contrôleur ou le clavier MIDI est bien connecté et si le fil MIDI est en bon état. D'autre part vérifiez s'il se trouve sur le même canal MIDI comme pour le S950 (référez-vous au paragraphe DEPANNAGE dans LECTURE).

2. Vérifiez si l'audio de sortie provenant du fil du S950 est correct et si l'amplificateur et/ou le mixeur fonctionne correctement.

3. Si le son est mis en sourdine, vérifiez si la largeur de bande a été réglée à un niveau suffisamment élevé avant d'échantillonner le son. Si le niveau n'est pas suffisamment élevé, changez la largeur de bande et effectuez de nouveau l'échantillonnage.

4. Si le son est raccourci ou excessivement court, vérifiez si la durée d'échantillonnage a été réglée de façon à être suffisamment longue.

5. Si le son est déformé, vérifiez s'il n'a pas surchargé le S950. Ceci peut être accompli en revenant aux fonctions qui concernent le réglage de niveau et reproduisez de nouveau le son d'origine pour vérifier les niveaux.

6. Si le contrôle 5 est OK, est-ce que le S950 surcharge le mixeur et/ou l'amplificateur, ou est-ce que l'amplificateur surcharge les haut-parleurs? Naturellement pour vérifier toute présence de distorsion, éliminez tous effets tels que EQ, écho ou réverbération qui pourrait être présent au mixeur et/ou à l'amplificateur.

Si tout va bien, vous ne rencontrerez aucun problème et vous pourrez effectuer maintenant l'édition de l'échantillon qui vient d'être prélevé.

EDITION D'ECHANTILLONS

La touche qui suit est marquée EDIT SAMPLE et, naturellement, elle représente le mode par lequel vous pouvez effectuer l'édition de vos échantillons et changer les points de départ et d'arrivée d'un échantillon, inverser l'échantillon, le boucler, joindre deux échantillons ensemble et comprimer ou allonger un échantillon. Vous pouvez aussi copier, renommer et effacer un échantillon aussi bien qu'accorder un échantillon et changer son diapason de base. Tout ceci est accompli en utilisant un système d'entraînement de pages comme dans le mode d'enregistrement REC.

L'affichage de la première page que vous rencontrerez lorsque vous appuyez sur EDIT SAMPLE sera le suivant:

```
>01      * Sélect, Copy          #####  
SAMPLE  * Rename, Delete (-)   #####  
  
(>01 * Sélectionner, Copier    #####  
ECHANTILLON *Renommer, Effacer (-) #####)
```

dans lequel ##### représente le nom d'échantillon sélectionné actuellement.

Cette page permet quatre options et vous pouvez sélectionner un échantillon pour l'édition, la copie d'un échantillon, pour renommer et effacer un échantillon.

Pour sélectionner un échantillon, appuyez sur la touche "cursor >" (située sur la droite du clavier bleu) une fois de telle manière que le curseur se mette à clignoter à la ligne supérieure à la première lettre du nom de l'échantillon. Pour faire défiler les échantillons présents dans la mémoire du S950, utilisez la commande CONTROL grise. Une fois que vous avez localisé l'échantillon désiré pour l'édition, appuyez sur ENT.

Pour copier un échantillon, le curseur doit se trouver sur le même emplacement que celui mentionné précédemment et tout ce que vous aurez à faire c'est de presser la touche LETTER et de nommer un son comme décrit dans les paragraphes des modes REC (enregistrement) et INTRODUCTION DE NOMS. Une fois que cette opération est exécutée, appuyez sur ENT.

Pour renommer un échantillon, sélectionnez l'échantillon devant être renommé comme décrit ci-dessus, et appuyez sur ENT, puis, en pressant la touche "cursor >" une fois, déplacez le curseur de telle manière qu'il se mette à clignoter sur le premier caractère de l'échantillon affiché sur la ligne inférieure de l'affichage à cristal liquide (il devrait être identique au nom d'échantillon à la ligne supérieure). Appuyez maintenant sur LETTER et donnez- à l'échantillon son nouveau nom comme décrit précédemment. Une fois que ceci a été accompli, pressez la touche ENT et la ligne supérieure changera pour afficher le nouveau nom d'échantillon.

Pour effacer un échantillon, sélectionnez tout d'abord l'échantillon devant être effacé et appuyez sur ENT, tout en vous assurant que le curseur se trouve bien sur la ligne supérieure. Déplacez maintenant le curseur vers la ligne inférieure en utilisant la touche "cursor >" et appuyez sur la touche "-" suivi de la touche ENT. Cette opération effacera de la mémoire l'échantillon sélectionné actuellement. **(Remarquez que cette procédure est destructive et, à moins que vous n'ayez sauvegardé l'échantillon sur une disquette, cet échantillon sera perdu pour toujours. Nous vous recommandons de le sauvegarder sur une disquette avant de l'effacer de la mémoire du S950, pour toute éventualité, à moins que vous ne soyez vraiment certain de l'effacement de l'échantillon).**

Vous pouvez passer maintenant à la page suivante en utilisant les touches "page down". L'affichage de la page suivante sera comme ci-après:

```
>02 Sélect program Monitor
```

```
(>02 Sélectionner le Moniteur de programme)
```

Cette page est identique à celle que vous avez rencontrée en mode d'enregistrement REC et elle vous permet de contrôler l'échantillon soit directement, soit ensemble avec un programme. Le mode le plus commun est "Monitor" mais, si vous voulez effectuer l'édition de l'échantillon sélectionné actuellement de concert avec le programme dans lequel il est placé, appuyez sur la touche "cursor >" pour déplacer le curseur d'une position et de faire défiler les programmes en utilisant la molette CONTROL (pour davantage de renseignements à ce sujet, référez-vous au paragraphe GUIDE D'APPLICATIONS AVANCEES).

Passez à la page suivante en utilisant la touche "page down". L'affichage sera comme ci-après:

```
>03 *Loudness *Nom pitch *Fine pitch  
+00 C3 60 +00
```

```
(>03 *Commande physiologique *Diapason Nom * Diapason Fin  
+00 C3 60 +00)
```

Cette page vous permet de régler un niveau d'échantillon, son diapason de base et accord fin.

Commande physiologique (LOUDNESS): Cette commande permet de régler le niveau de l'échantillon de telle manière qu'il puisse s'apparier au niveau des autres échantillons prélevés. Pour changer la valeur déplacez le curseur d'une position au moyen de la touche "cursor >" de sorte que le curseur se mette à clignoter sur le caractère + et utilisez la commande CONTROL pour introduire une nouvelle valeur ou introduisez au clavier une valeur + ou - en utilisant la touche ON(+) ou OFF(-).

Remarque: Cette valeur représente un paramètre à base de vélocité. Si vous réglez la valeur sur +50, il n'y aura pas de changement de niveau avec la variation de la dynamique de vélocité. De la même manière, avec le réglage sur -50, la dynamique de vélocité sera extrême. Remarquez également que ces valeurs ne représentent pas dBs mais constituent purement une unité de volume arbitraire.

NOM PITCH (diapason nom.): Cette valeur a été réglée en mode REC et représente la note à laquelle l'échantillon a été placé en mode REC. Pour la modifier, déplacez le curseur d'une position vers la droite en utilisant la touche "cursor >" de telle manière qu'elle se mette à clignoter sur le premier caractère et utilisez la commande CONTROL pour augmenter ou réduire le diapason en demi-tons. Il est également possible d'utiliser le clavier pour l'introduction des données dans ce cas.

Remarque: Si vous utilisez la touche PB pour reproduire l'échantillon, un nombre de note plus élevé produira effectivement un son de diapason plus bas et vice-versa. Ceci est dû au fait que lorsque l'échantillon atteint un diapason plus élevé, la touche PB transmet la même note (C3, do3) et par conséquent l'échantillon atteindra effectivement un diapason plus bas.

FINE PITCH (diapason fin): Cette commande s'utilise pour accorder des échantillons d'accord fin et peut être efficace si vous prélevez un grand nombre d'échantillons d'instruments comme le piano, de telle sorte que tous les échantillons puissent rester en accord les uns avec les autres. Pour effectuer l'accord fin de votre échantillon, déplacez le curseur pour qu'il se mette à clignoter dans ce champ en utilisant la touche "cursor >" et changez les données en utilisant la commande CONTROL ou une valeur + ou - par l'intermédiaire des touches ON(+) ou OFF(-) et d'une introduction numérique au clavier bleu.

L'affichage de la page suivante sera comme ci-après:

```
>04 *REPLAY MODE One shot (1)
      Looping (2), Alternating (3) #
```

```
(>04 *MODE DE REPRODUCTION Un coup (1)
      Bouclage (2), Alternance (3) #
```

dans lequel # représente la sélection actuelle (le réglage initial pour le nouveau échantillon est 1).

Un échantillon peut être reproduit de trois manières. ONE SHOT reproduit l'échantillon du début à la fin, puis s'interrompt. LOOPING reproduira l'échantillon du début à la fin, puis répétera une partie de l'échantillon comme réglé à la page 8 pour aussi longtemps qu'un note reste maintenu enfoncée au clavier. ALTERNATING est semblable à LOOPING sauf que la partie en boucle du son sera reproduite du début à la fin, puis de la fin au début - ceci peut être utile avec des sons d'ensemble riches pour lesquels un "glitching" pourrait se produire quelquefois. Ce bouclage en avant/en arrière peut aider à les éliminer. Dans les deux modes de boucle, la longueur de boucle peut être aussi grande que l'échantillon en entier ou aussi petite qu'un seul cycle de la forme d'onde. Pour davantage de renseignements concernant le bouclage, référez-vous au paragraphe CONCERNANT LE BOUCLAGE plus en avant dans cette section.

Pour sélectionner le mode déplacez le curseur d'une position vers la droite en utilisant la touche "cursor " et effectuez votre sélection au moyen de la commande CONTROL ou du clavier.

Passez maintenant à la page suivante au moyen de la touche "page down". L'affichage sera comme ci-après:

```
>05 *TIME DIRECTION
Normal (1), Reverse (2) #
```

```
(>05 *DIRECTION DE TEMPS
Normal (1), Inverse (2) #)
```

dans lequel # représente le réglage actuel (le réglage initial est 1). Cette page vous permet de déterminer si le son est reproduit normalement ou en arrière. Essayez de le régler sur "2" pour entendre le son inversé. Pour cela pressez une fois la touche "cursor >", puis appuyez sur "2" sur le clavier.

Passez maintenant à la page suivante en appuyant sur la touche "page down". L'affichage sera comme ci-après:

```
>06 START POINT *Coarse *Fine *AUTO
(0 - ##,###) 0,000 01
```

```
(>06 POINT DE DEPART *Approximatif *Fin *AUTO
(0 - ##,###) 0.000 01)
```

dans lequel ##,### représente la position maximum à laquelle le point de départ peut être réglé.

Cette page vous permet d'effectuer l'édition à l'emplacement auquel la lecture de l'échantillon commence.

Quelquefois il est préférable d'enlever une partie du début d'un échantillon. Ceci est causé par les bruits indésirables ou une attaque trop lente ou encore un délai entre le temps où l'échantillonnage a débuté et celui où le son a été échantillonné. Pour modifier le point de départ, déplacez le curseur d'une position vers la droite en utilisant la touche "cursor > ". Celui-ci devrait se mettre à clignoter sur le premier caractère affiché en dessous de "Coarse". En déplaçant la commande CONTROL, réglez cette valeur et, en reproduisant des notes répétées au clavier pendant que vous effectuez le réglage, écoutez les résultats -vous entendrez l'attaque à laquelle les réglages plus élevés ont été enlevés. Le prochain champ, "Fine", qui peut être sélectionné en déplaçant le curseur d'une position vers la droite au moyen de la touche "cursor >" est prévu pour le réglage fin du temps de départ. Dans le cas du champ "Coarse" aussi bien que de celui "Fine", les données peuvent être introduites par l'intermédiaire de la commande CONTROL ou du clavier.

Le champ AUTO permet au S950 de rechercher automatiquement le point de départ d'un échantillon et la valeur numérique représente le seuil de niveau de signal du point de départ. Pour utiliser la fonction AUTO, déplacez tout simplement le curseur vers le champ AUTO, introduisez le niveau du point de départ qui devrait être recherché par le S950 comme désiré ("01" représente le réglage initial et recherchera le niveau de signal du point de départ le plus bas tandis que le réglage "99" recherchera le niveau de signal du point de départ le plus haut), et appuyez sur la touche ENT.

En supposant que vous avez effectué l'édition du point de départ comme désiré (rappelez vous, cependant, qu'il n'est pas obligatoire de changer le point de départ si l'échantillon semble être bon, laissez le ainsi), vous pouvez passer maintenant à la page suivante. L'affichage sera comme ci-après:

```
>07  END POINT          *Coarse *Fine
      (000,100-###,###)      0,000

(>07  POINT D'ARRIVEE   *Approximatif *Fin
      (000,100-###,###)      0.000)
```

dans lequel ###,### représente la position maximum à laquelle le point d'arrivée peut être réglé.

Cette opération est très semblable à celle de la page 6 sauf que vous pouvez effectuer dans ce cas la fin d'un échantillon. Ceci peut être utile pour se débarrasser de tout bruit qui pourrait être présent à la fin d'un échantillon aussi bien que pour épargner de la mémoire. Le champ "Coarse" vous permet de couper la fin d'un échantillon selon des accroissements importants tandis que le champ "Fine" permet d'effectuer les réglages plus fins de cette valeur.

Pour effectuer l'édition du point d'arrivée, déplacez le curseur vers le champ "Coarse" et, en reproduisant les notes répétées au clavier, essayez d'effectuer l'édition du point d'arrivée et écoutez les résultats. Vous entendrez l'échantillon devenir de plus en plus court lorsque vous réduisez la valeur numérique. De nouveau, l'introduction des données peut s'effectuer via la commande CONTROL ou le clavier. Pour obtenir une résolution plus fine de l'édition du point d'arrivée, déplacez le curseur vers le champ "Fine" et faites vos réglages comme d'habitude en utilisant la commande CONTROL ou le clavier. Avant de passer à la page suivante, nous devons tout d'abord parler au sujet de certains sujets difficiles du bouclage.

CONCERNANT LE BOUCLAGE

Comme n'importe quel échantillon prélevé avec le S950 ne dure qu'un temps fini, il se présentera des occasions où vous aimerez avoir une tenue de ce son plus longue que celle de l'échantillon actuel - ceci s'applique en particulier lorsque l'échantillon est seulement d'environ d'une seconde, comme c'est souvent le cas. Ceci est compliqué ultérieurement par le fait qu'un échantillon d'une seconde joué à une octave vers le haut ne durera qu'une demi seconde et qu'à une octave plus élevée à partir de ce point, il ne durera qu'un quart de seconde. Pour résoudre ce problème, un échantillonneur devrait employer un procédé connu sous la désignation de "bouclage" ("looping"). Ceci constitue une technique pour laquelle une partie de l'échantillon est reproduite à plusieurs reprises pour aussi longtemps que vous tenez enfoncé votre doigt sur le clavier des notes. Par exemple, supposons que vous avez effectué une seconde d'échantillon d'une flûte. En utilisant le bouclage, vous pourrez signaler au S950 qu'il doit reproduire l'échantillon complètement vers la fin et puis,

pendant que vous maintenez votre doigt sur le clavier, il reproduira à plusieurs reprises la dernière demi seconde de l'échantillon. De cette manière vous pouvez obtenir une attaque ample de la flûte suivie d'un son tenu avec souplesse. Voilà la théorie - en pratique ceci peut être un peu plus difficile.

Vous voyez, un grand nombre de sons, en particulier les sons acoustiques, peuvent présenter des niveaux d'amplitude très variables et ceux-ci peuvent être difficiles à boucler car la boucle sautera brusquement d'un niveau à l'autre, ce qui produira des cliquetis ou des "glitches" désagréables comme on les désigne ainsi dans le jargon d'échantillonnage (référez-vous à la figure 1). La longueur de cette boucle se règle en utilisant (sans trop de surprise) un paramètre désigné par LOOP LENGTH (longueur de boucle).

L'art du bouclage consiste à trouver deux points dans un échantillon qui présentent un niveau semblable de telle manière que la fin de la boucle et le départ d'une boucle coïncident (voyez la figure 2) - ceci est désigné par ZERO CROSSING POINT (point de croisement zéro). Quelquefois ceci peut être facile à obtenir et quelquefois cela est impossible. Pour vous aider dans cette tâche quelquefois dure, le S950 offre une fonction AUTOLOOP (auto bouclage) pour laquelle l'ordinateur du S950 recherchera automatiquement un point de croisement zéro approprié et bouclera le son pour vous. Malheureusement un ordinateur pourrait procéder de meilleure manière dans le cas d'un son difficile et par conséquent le S950 présente deux modes de bouclage qui seront décrits à la page 4 ci-dessus dans le paragraphe EDIT SAMPLE. Le mode 2 - LOOPING (bouclage) - bouclera le son comme décrit juste au-dessus - c'est-à-dire que le son reproduira du début à la fin, puis sautera en arrière au point du son défini par les paramètres la longueur de boucle (LOOP LENGTH). Le mode 3 - ALTERNATING (alternance)- fera reproduire le son jusqu'à la fin, puis, au lieu de sauter en arrière vers le début de la boucle, il fera reproduire la boucle en arrière, puis en avant complètement, puis en arrière, puis en avant, puis en arrière, ainsi de suite, pour aussi longtemps que vous laisserez votre doigt sur le clavier. Ceci est également connu sous la désignation de boucle "BACKWARDS/FORWARDS" et peut certainement aider à boucler les sons qui seraient autrement difficiles à boucler en utilisant simplement le mode de bouclage normal. Les figures 1 et 2 illustrent la différence entre les deux modes et vous pouvez remarquer comment la boucle d'alternance a éliminé la portion de boucle du son. Ensemble avec la fonction AUTOLOOP comme décrite ci-dessus, de bonnes boucles peuvent souvent être obtenues facilement. Mais malgré tout, cela n'est pas toujours suffisant pour boucler certains sons, en particulier les sons variés et riches harmoniquement, et par conséquent le S950 présente une assistance ultérieure dans la recherche de la boucle parfaite qui est désignée par CROSSFADE LOOPING (bouclage en crossfade).

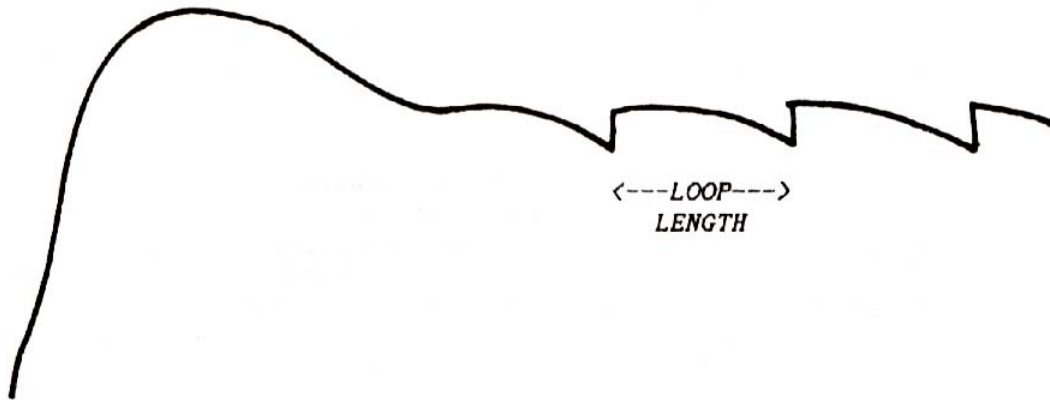


Fig. 1 Bouclage normal. Remarquez les changements brusques de niveau qui causent les "glitches"

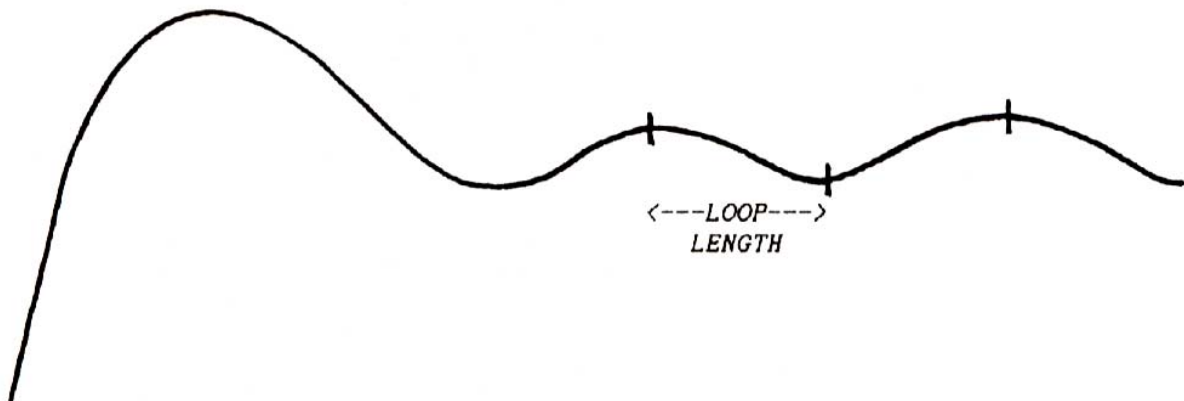


Fig. 2 Bouclage en alternance ou en arrière/en avant du même son. remarquez combien les changements de niveau sont éliminés causant une boucle sans "glitch".

La fonction CROSSFADE LOOPING permet d'éliminer les "glitches" qui pourraient être présents dans une boucle. Fondamentalement, lorsque vous employez le bouclage en crossfade, le son est reproduit jusqu'à la fin de l'échantillon, puis au lieu d'avoir le saut en arrière de l'échantillon vers le début de la boucle, le son commence à s'affaiblir progressivement lorsque le début de la boucle commence à apparaître graduellement. A la fin de la boucle, la boucle disparaît progressivement tandis que le début apparaît graduellement (référez-vous à la Figure 4). De cette manière les cliquetis et battements causés par des changements brusques d'amplitude aux points de boucle disparaissent progressivement, ceci permettant la création d'une boucle plus souple. Ce mode est certainement le plus approprié pour obtenir une boucle parfaite et mêmes des sons difficiles tels que ceux produits par des instruments à cordes épaisses, les cuivres et les voix, parmi tant d'autres, peuvent être bouclés facilement de telle manière que vous ne pourrez même pas localiser le point de jonction

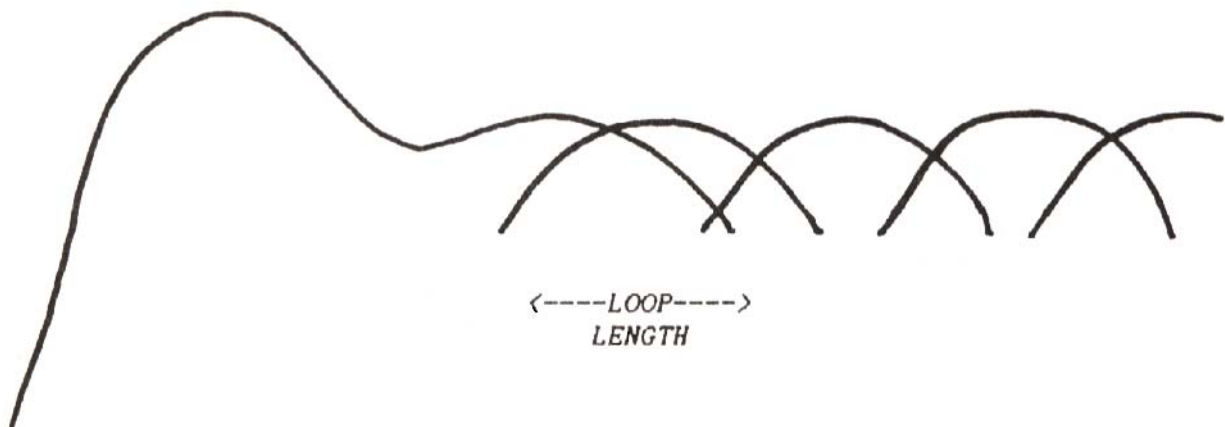


Fig. 3 Bouclage en crossfade pour lequel le début de la boucle est en fondu enchaîné avec la fin de la boucle, ceci éliminant les problèmes de "glitches".

En utilisant tous les modes de bouclages divers tels qu'AUTOLOOP, ALTERNATING LOOP et CROSSFADE LOOPING, la tâche difficile de bouclage d'un son sera facilitée. Certains sons restent cependant difficiles à boucler mais ceci n'est pas dû à une incapacité du S950 ou de vous-même, mais est lié au caractère du son. Dans certains cas, même avec toute la meilleure assistance technologique qui est offerte par les fonctions de bouclage du S950, vous pourrez rencontrer des sons qui sont bien têtus mais comme nous vous avons indiqué dans le GUIDE D'APPLICATIONS AVANCEES, il y a toujours des façons pour masquer l'effet d'une boucle maladroite.

En notant tous ces faits, nous pouvons passer maintenant au groupe suivant des pages qui concerne les fonctions de bouclage sur le S950.

La page 08 affiche alors:

```
>08 LOOP LENGTH   *Coarse *Fine *AUTO  
      (# - #,###)           †,†††      (ENT)
```

```
(>08 LONGUEUR DE BOUCLE *Approximatif *Fin *AUTO  
      (# - #,###)           †,†††      (ENT)
```

dans lequel "I" représente la longueur de boucle maximum possible et "†" constitue le réglage de longueur de boucle actuelle (le réglage initial sur un nouveau échantillon est 2.000).

Remarque: Pour boucler un son, nous devons tout d'abord aller à la page 04 du paragraphe EDITION D'ECHANTILLONS en utilisant la touche "page up" et sélectionner soit 2 (LOOPING), soit 3 (ALTERNATING). Vous pouvez retourner maintenant à la page 08 en utilisant la touche "page down".

Les diverses fonctions de la Page 08 sont les suivantes:

"Coarse" vous permet de régler une longueur de boucle approximative tandis que "Fine", une résolution plus fine de cette longueur. La fonction auto boucle est sélectionnée au moyen de la touche ENT lorsque le curseur se trouve dans le champ AUTO.

Pour régler une boucle, déplacez tout d'abord le curseur vers le champ "Coarse" en appuyant une fois sur la touche "cursor >" - le curseur se mettra à clignoter dans ce cas au premier numéro en dessous de "Coarse". Vous pouvez régler maintenant une longueur de boucle aussi grande que les chiffres indiqués en dessous de LOOP LENGTH (longueur de boucle) en utilisant soit le clavier, soit la commande CONTROL. Pour obtenir une résolution de longueur de boucle plus fine, déplacez le curseur d'une position vers la droite en utilisant la touche "cursor >" et, de nouveau en utilisant le clavier ou la commande CONTROL, il sera possible de changer les données affichées. Vous pouvez alors essayer de jouer au clavier pour voir comment sont les résultats. Vous découvrirez que le son sera reproduit entièrement jusqu'à la fin et se maintiendra tant que vous laissez votre doigt sur le clavier, mais la partie de tenue produira probablement un cliquetis ou un battement, ou en général un "glitching". Vous pouvez déplacer maintenant le curseur vers le champ AUTO en utilisant la touche "curseur" et le S950 se mettra à rechercher une meilleure boucle en appuyant sur la touche ENT. Vous remarquerez que la longueur de boucle réglée se réduira. Essayez de jouer de nouveau au clavier et vérifiez si la boucle s'est améliorée. Si aucune amélioration n'est observée, frappez la touche ENT de nouveau et la longueur de la boucle se réduira lorsque le S950 recherche une meilleure boucle. Continuez ce procédé jusqu'à ce que vous obteniez une boucle satisfaisante.

Remarque: C'est une bonne idée de se rappeler ou de noter par écrit les longueurs de boucle que la fonction "Autoloop" pourrait sélectionner car le prochain choix qu'elle fera pourrait ne pas être aussi bon que le précédent, et vous serez capable de revenir plus tard à cette longueur de boucle.

Il pourrait se produire, comme mentionné précédemment dans le paragraphe "CONCERNANT LE BOUCLAGE", que la fonction "Autoloop" ne permette pas d'obtenir une boucle souple à cause de la nature du son, et par conséquent il serait sage d'utiliser plutôt le mode ALTERNATING. Si tout ne marche pas comme voulu, essayez d'utiliser la fonction CROSSFADE LOOPING comme décrit ci-après.

Passez maintenant à la page suivante au moyen de la touche "page down". L'affichage sera comme ci-après.

```
>09  CROSSFADE LOOP.          *Name NEW SAMPLE
      X-fade length 3200     *Exécute Mem 0%

(>09  BOUCLE EN CROSSAFDE.   *Nom NOUVEL ECHANTILLON
      Longueur X-fade 3200  *Exécuter Mem 0%)
```

Vous pouvez exécuter dans cette page une boucle en crossfade.

Pour cela il sera nécessaire d'effectuer tout d'abord une copie de l'échantillon devant être soumis au bouclage en crossfade et par conséquent, en utilisant la touche LETTER créez un nouveau nom d'échantillon et appuyez sur la touche ENT. Vous pouvez déplacer maintenant le curseur vers le champ de longueur X-fade en utilisant la touche "cursor >". Les données peuvent être introduites en utilisant le clavier ou la commande CONTROL. Une fois que vous avez réglé la longueur de boucle, déplacez le curseur d'une position vers la droite en utilisant la touche "cursor >" et frappez ENT. Il y aura une pause pendant que le S950 calcule la boucle en crossfade. Pour contrôler le résultat obtenu, frappez la touche EDIT SAMPLE pour se rendre à la Page 01, et sélectionnez le nouvel échantillon avec la boucle en crossfade. En jouant une note au clavier ou en appuyant sur la touche PB vous verrez que votre boucle a été éliminée considérablement. Si elle ne l'a pas été, effacez cet échantillon, retournez à l'original, puis répétez la procédure de boucle en crossfade en sélectionnant une longueur de boucle différente.

Remarque: Comme la fonction de boucle en crossfade nécessite la création d'un nouvel échantillon, ceci pourrait ne pas être toujours possible si le S950 présente une mémoire pleine d'échantillons, et l'affichage vous signalera que l'espace de mémoire est rempli. Si ceci se produit, effacez certains échantillons (en faisant bien attention qu'ils aient bien été sauvegardés sur une disquette, si nécessaire) de telle manière que vous puissiez laisser de l'espace pour le nouvel échantillon de boucle en crossfade. Le champ marqué MEM à la Page 09 vous fera savoir combien de mémoire est encore disponible dans le S950 pour la création d'un nouvel échantillon.

La page suivante sera affichée comme ci-après:

```
>10  *Resample at half bandwidth (ENT)
      *Discard before start, after end (ENT)

(>10  *Rééchantillonner à mi-largeur de bande (ENT)
      *Rejeter avant départ, après la fin (ENT))
```

Cette page vous permet de faire un usage parcimonieux de la mémoire du S950. La ligne supérieure vous permet de rééchantillonner le son à moitié de la largeur de bande originale et ceci libérera davantage de mémoire bien que la qualité des sons pourrait en souffrir. Pour utiliser cette fonction, déplacez tout simplement le curseur vers le champ ENT en utilisant la touche "cursor > " et frappez ENT. Après une courte pause l'échantillon sera disponible mais seulement à moitié de sa largeur de bande originale.

La fonction de rejet "discard" est exécutée de la même manière. Déplacez le curseur vers son champ ENT en utilisant la touche "cursor >" et frappez ENT. Tout ce qui a été édité du son à Pages 06 et 07 sera effacé de la mémoire, et par conséquent cela libérera plus d'espace libre en mémoire.

Remarque: Ces deux fonctions sont destructives et il n'existe aucun moyen pour récupérer l'échantillon original après les avoir exécutées et par conséquent il serait sage de sauvegarder cet échantillon sur une disquette avant d'utiliser ces fonctions au cas où les résultats ne sont pas satisfaisants.

Les quelques autres pages suivantes vous permettent de joindre deux échantillons ensemble pour créer des sons composés intéressants.

En passant à la page suivante au moyen des touches "page down", l'affichage sera comme ci-après:

```
>11  SPLICE  *2nd sample name      SAMPLE 2
      X-FADE  *New sample name      NEW SAMPLE
```

```
(>11 JUNCTION *2ème nom d'échantillon      ECHANTILLON 2
      X-FADE  *Nouveau nom d'échantillon  NOUVEAU ECHANTILLON)
```

La ligne supérieure de l'affichage vous permet de sélectionner l'échantillon dans la mémoire du S950 qui sera utilisé comme deuxième échantillon dans la jonction tandis que la ligne inférieure vous permet de nommer le nouvel échantillon qui contiendra les deux échantillons. Tout comme la fonction de bouclage en crossfade, la fonction en crossfade de jonction nécessite que vous créiez un nouvel échantillon et par conséquent assurez-vous qu'il y ait suffisamment de mémoire dans le S950.

Pour sélectionner le deuxième échantillon dans la jonction en crossfade, déplacez le curseur vers le champ SAMPLE 2 en utilisant la touche "cursor >" et faites défiler les échantillons en utilisant la commande CONTROL. Lorsque vous avez sélectionné le deuxième échantillon, passez au champ NEW SAMPLE et nommez le nouvel échantillon de la même manière.

Vous pouvez passer à la page suivante qui s'affiche comme ci-après:

```
>12  *Splice crossfade time, (points)
      (0-    0) 1000
(>12  *Temps de crossfade de jonction, (points)
      (0-    0) 1000)
```

Ceci vous permet de régler (en points d'échantillon) la durée pour laquelle le crossfade se produit. Pour cela, déplacez le curseur d'une position vers la droite en utilisant la touche "cursor " et introduisez une valeur appropriée au moyen du clavier ou de la commande CONTROL. Une fois que ceci a été exécuté, passez à la page suivante qui s'affichera comme ci-après:

```
>13 *SPLICE ORDER: 1st then 2nd(1)
      2nd then 1st(2), Together(3) . Mem 0%
```

```
(>13 "ORDRE DE JONCTION: 1er puis 2ème{1)
      2ème puis 1er(2), Ensemble(3) . Mem 0%)
```

Cette page vous permet de spécifier l'ordre selon lequel les échantillons doivent être reproduits en crossfade. Le Mode 1 jouera le son sélectionné actuellement en mode EDIT SAMPLE suivi du son sélectionné à la Page 11. Le Mode 2 jouera l'échantillon sélectionné à la Page 11 suivi de l'échantillon sélectionné actuellement tandis que le Mode 3 les jouera ensemble. Pour exécuter ceci, déplacer le curseur d'une position vers la droite en utilisant la touche "cursor >" et sélectionner le mode requis 1, 2 ou 3. Après une courte durée, l'échantillon joint devra être créé et pour l'entendre, frappez EDIT SAMPLE et sélectionnez le nouvel échantillon à la Page 01. Si ceci ne vous plaît pas, effacez le nouvel échantillon et répétez la procédure en introduisant un temps de crossfade différent.

Remarque: Comme dans le cas du bouclage en crossfade, il est nécessaire de créer un nouvel échantillon pour la jonction. S'il n'y a pas suffisamment de mémoire, le S950 ne sera pas capable de créer le nouvel échantillon et par conséquent il sera nécessaire d'effacer certains échantillons de la mémoire.

D'autre part lorsque vous effectuez la jonction de deux échantillons, le diapason original de l'échantillon est retenu. Par exemple, si vous joignez ensemble deux échantillons, l'un desquels a été échantillonné sur C3 (Do3), l'autre sur G3 (Sol3), la jonction qui en résulterait jouera les échantillons à un cinquième, même si vous ré accordez le NOM PITCH du deuxième échantillon à la Page 03 de EDIT SAMPLE. Si vous voulez échantillonner deux sons spécifiquement pour la jonction, veillez à ce qu'ils aient été échantillonnés avec la même note.

La page suivante concerne tout ce qui intéresse TIMESTRETCH.

"Timestretch" représente une fonction qui vous permet soit d'allonger, soit de raccourcir un échantillon sans modifier le diapason d'échantillons à un facteur de 999% (c'est-à-dire qu'un échantillon d'une seconde peut être allongé à une longueur maximum de presque 10 secondes). Cette technique offre un grand nombre d'applications. Tout d'abord il est possible de modifier le tempo d'une boucle de rythme échantillonné sans modifier son diapason. Alternativement, il est possible de modifier le diapason de la boucle de rythme puis de revenir à son tempo d'origine. Cette fonction peut également être utilisée pour allonger les échantillons de telle manière que la longueur d'échantillon reste constante lorsque vous allez vers les notes plus élevées du clavier. Il est aussi possible d'allonger ou de

raccourcir les voix de soutien ("backing vocals") qui risqueraient de ne pas tenir le coup dans un remixage prolongé. En installant des plaquettes d'extension de mémoire EXM006 cette fonction peut s'utiliser pour des applications audio/visuelle afin de changer la durée totale d'un "voice-over" sans changer de diapason. Vous pouvez même modifier la durée de lecture d'un tintement sans changer de diapason. De la même manière il est possible de transposer le diapason d'un tintement puis de le faire revenir à son tempo d'origine.

Passez à la Page 14 en utilisant la touche "page down. L'affichage sera comme ci-après.

```
>14 STRETCH *New name NEW SAMPLE *200%  
D-time 1000 *Auto D_ *Monl/Pol2 2 *Do_
```

```
(>14 STRETCH *Nouveau nom NOUVEL ECHANTILLON *200%  
Temps D 1000 *Auto D_ *Monl/Pol2 2 *Do_)
```

Comme dans le cas du bouclage en crossfade ou du bouclage de jonction, il est nécessaire de créer un nouvel échantillon. Par conséquent déplacez le curseur d'une position vers la droite en appuyant sur la touche "cursor >" et introduisez un nouveau nom comme d'habitude, puis frappez la touche ENT. Déplacez maintenant le curseur d'une autre position vers la droite et sélectionnez le pourcentage d'après lequel vous désirez allonger ou comprimer un échantillon.

Remarque: Comme vous avez créé un nouvel échantillon plus long, il se pourrait que vous n'avez pas suffisamment de mémoire. Il est donc sage dans ce cas, de s'assurer qu'il y ait suffisamment de mémoire pour cet échantillon si vous avez l'intention de l'allonger, en particulier si un échantillon plutôt long est concerné. L'affichage vous signalera toute insuffisance de mémoire.

Le champ suivant vous permet de régler le temps D ("D-TIME"). Fondamentalement vous donnez une instruction à l'ordinateur du S950 d'effectuer la lecture de l'échantillon lorsque vous allongez un échantillon, et de le remplir avec des "bits" d'informations (pour l'allonger), ceci le rendant plus long. D'un autre côté en comprimant un échantillon un certain nombre de "bits" d'informations sont éliminés, ceci réduisant la longueur de l'échantillon. Avec des valeurs de "Timestretch" extrêmes, le résultat final peut sembler parfois légèrement métallique. La fonction "D-TIME" facilite les choses en vous permettant de supprimer cet effet. Des valeurs de "D-TIME" plus longues offriront à l'échantillon un léger effet de trémolo tandis que des valeurs "D-TIME" plus courtes causeront l'effet métallique. Dans ce cas sélectionnez une valeur "D-TIME" qui vous semble appropriée. Naturellement ceci se produit seulement dans le cas de pourcentage d'allongement ou de compression extrêmes. D'autre part pour vous aider dans la sélection d'un "D-TIME" approprié il existe la fonction "AUTO-D" qui tout comme la fonction "autoloop" permet au S950 de choisir la valeur adéquate de "D-TIME".

Le champ suivant, Mon1/Pol2, vous permet de déterminer si l'échantillon soumis à l'allongement ou à la compression doit être de type monophonique ou polyphonique. Le réglage "Mon1" est plus approprié pour l'allongement d'un seul son, tandis que celui "Pol2"^B conviendrait à l'allongement d'échantillons polyphoniques tels que voix de soutien, boucles de rythmes, etc. Il suffit de faire ses propres expériences avec les diverses options jusqu'à ce que l'on obtienne les meilleurs résultats.

Pour changer les données dans n'importe quel champ, déplacez le curseur sur la position appropriée et modifiez la valeur affichée en utilisant le clavier numérique. Une fois que cette opération a été accomplie, déplacez le curseur vers le champ "DO" et appuyez sur la touche "ENT", et le S950 entrera en pause pendant une courte période de temps pour calculer le nouvel échantillon (le témoin EDIT SAMPLE reste allumé). Lorsque cette deuxième procédure est achevée (c'est-à-dire au moment où le témoin EDIT SAMPLE commence à clignoter de nouveau), frappez la touche EDIT SAMPLE et sélectionnez le nouvel échantillon de Page 01. Jouez une note au clavier ou frappez la touche "PB" pour écouter le résultat. Si vous n'êtes pas content de ce nouvel échantillon, effacez-le et sélectionnez l'échantillon d'origine pour répéter cette procédure.

Remarque 1: "Timestretch" nécessite quelques expériences. Ce n'est pas comme dans le cas du bouclage et vous aurez peut-être besoin de diverses tentatives avant d'obtenir un son d'échantillon à "Timestretch"¹¹ satisfaisant. Rappelez-vous toujours de ce qui se passe dans ce procédé et que vous ne pourrez espérer d'allonger ou de comprimer un échantillon d'un montant donné avant qu'une certaine irrégularité dans le son échantillonné ne devienne apparente.

Remarque 2: Le bouclage pour l'échantillon allongé ou comprimé restera identique à celui des échantillons d'origine. Comme conséquence, si l'échantillon d'origine a été bouclé, vous serez obligé d'éditer le nouvel échantillon soumis au "Timestretch" et de modifier sa longueur de boucle sur une valeur plus appropriée.

Ceci porte à une conclusion de notre examen du mode EDIT SAMPLE. Comme d'habitude, les réglages initiaux de ce mode ont été choisis correctement et il pourrait se produire pour la majorité des cas d'édition d'échantillons qu'il vous suffit d'éditer le temps de départ, le temps d'arrivée et le bouclage avec le reste des fonctions en usage pour certaines applications spéciales. Maintenant que vous avez bien vu comment on échantillonne et édite un son, passons alors au mode EDIT PROGRAM pour lequel nous pourrions raffiner davantage les échantillons qui ont été prélevés.

EDITION DE PROGRAMME (EDIT PROGRAM)

Une fois que les échantillons se trouvent dans le S950 vous aimerez peut-être les organiser de telle manière à les étaler correctement sur toute la longueur du clavier. Tout ceci s'obtiendra grâce au mode EDIT PROGRAM et en utilisant les groupes de touches ("KEYGROUPS"). Nous avons déjà examiné brièvement ce qu'est un groupe de touches dans le paragraphe "S950 - ARCHITECTURE D'ECHANTILLONNAGE DE BASE" de ce mode d'emploi mais avant de continuer notre étude sur le mode EDIT PROGRAM, voyons tout d'abord ce que représente en fait un groupe de touches.

Un groupe de touches est un ensemble dans laquelle vous placez un échantillon d'un programme. L'affectation de la note la plus élevée ou la plus basse peut être faite au groupe de touches et par conséquent celui-ci peut être étalé sur tout le clavier selon un nombre quelconque de configuration. Le programme le plus simple disponible serait constitué par un échantillon dans un groupe de touches étalé sur toute la gamme du clavier. Un programme plus avancé serait d'avoir des groupes de touches affectés à des notes ("VELOCITY SWITCHING") pour laquelle la vitesse d'attaque commute dans un des deux échantillons selon la force avec laquelle les touches du clavier sont jouées. Une première application de cette procédure serait de prendre un échantillon souple d'un son et un échantillon dur d'un autre son pour reproduire pour reproduire les différences tonales dans leur gamme dynamique. Par exemple, prélevez un échantillon d'une guitare basse pincée doucement et d'une guitare basse frappée, et vous pouvez commuter entre les deux en utilisant la dynamique du clavier. Alternativement, pour des effets dynamiques spéciaux, les deux échantillons commutés par l'intermédiaire de la vitesse du clavier peuvent être guitare avec distorsion et "feedback" ou guitare crochétée ouverte, ou ils peuvent être deux sons de rythme légèrement différents pour un naturel plus accentué lorsque l'on crée des programmes de rythmes. Ils peuvent même être des sons totalement différents tels que sections à cordes et cuivre. Naturellement, les possibilités son illimitées.

En outre un groupe de touches vous permet de modifier l'échantillon même et il est possible d'affecter la commande physiologique, de régler la tonalité avec un filtre et d'accorder l'échantillon ainsi que d'ajouter l'amplitude et la mise au point de l'enveloppe du filtre, le vibrato et le balayage de diapason. Vous pouvez aussi affecter des groupes de touches individuels (et par conséquent les échantillons qui y sont contenus) à des sorties audio et canaux MIDI séparés pour un "sequencing" multi timbres. Le mode EDIT PROGRAM représente donc la clef pour obtenir des échantillons bruts qui sont exceptionnels. Et rappelez-vous, comme tous les paramètres du mode EDIT PROGRAM sont tout simplement des variations de traitement, ces échantillons bruts ne seront pas influencés et par conséquent vous pourrez créer n'importe quel nombre de variations avec un échantillon sans employer trop de mémoire précieuse.

Une fois que ceci est bien compris, voyons quelles facilités nous devrons jouer avec EDIT PROGRAM.

Lorsque vous frappez la touche EDIT PROGRAM, la première page affichée sera comme ci-après:

```
>01 *Select, Copy          #####  
PROGRAM *Rename, Delete(-) #####
```

```
(>01 *Sélectionner, Copier   #####  
PROGRAMME «Renommer, Effacer (-) #####
```

dans laquelle ##### représente le nom du programme.

Comme dans le cas d'EDIT SAMPLE, vous pouvez sélectionner un programme pour éditer et copier, renommer et effacer un programme. Si vous voulez sélectionner un programme, déplacez le curseur d'une position vers la droite en utilisant la touche "cursor >" de telle manière que le curseur se mette à clignoter sur la première lettre du nom de programme. Vous pouvez maintenant faire défiler les programmes dans le S950 au moyen de la commande CONTROL et en frappant ENT une fois que vous avez trouvé le programme désiré. Pour copier un programme, introduisez tout simplement le nom du programme au moyen de la touche LETTER et frappez ENT quand cette opération est achevée.

Pour renommer un programme, déplacez le curseur vers la ligne inférieure en utilisant la touche "cursor >" et au moyen de la touche LETTER donnez un nouveau nom au programme, tout en frappant ENT lorsque cette opération est complétée. Pour effacer un programme, utilisez la touche "-" et ENT pour effacer le programme sélectionné. Pour davantage de renseignements, référez-vous à Page 01 du mode EDIT SAMPLE qui est identique.

Remarque: II n'existe pas de fonction "program initialise". Pour créer un programme du début même, vous devrez soit copier, soit renommer un autre programme (le TOME PROGRAM, par exemple) et l'utiliser comme base pour le programme suivant.

Une fois que cette page est achevée, vous pouvez passer à la suivante et l'affichage sera comme ci-après:

```
>02 *MIDI prog 1 *Key-loudness +00  
*Positional crossfade OFF
```

```
(>02 *Prog MIDI 1 *Touche-compensation physiologique +00  
*Crossfade de position OFF (arrêt)
```

Vous pouvez effectuer plusieurs opérations dans cette page. Tout d'abord, vous pouvez régler le numéro de programme auquel ce programme répondra en MIDI. Par exemple, le programme sélectionné actuellement pourrait être le programme numéro 4 dans le S950 mais vous voulez l'utiliser avec le programme numéro 35 sur votre clavier ou synthétiseur de contrôle. Pour cela, déplacez simplement le curseur vers le champ de prog. MIDI et modifiez le numéro 1 à 35 en utilisant la commande CONTROL ou le clavier d'introduction des données. Chaque fois que vous appelez le programme 35 au contrôleur MIDI, ce programme sera rappelé. Chaque programme dans le S950 peut être affecté de son propre numéro de programme MIDI pour rappel par l'intermédiaire du contrôleur MIDI.

"Touche commande physiologique" ("Key-loudness") se rapporte au volume du son sur la gamme du clavier. Par exemple, vous pouvez avoir un son qui est trop fort dans les octaves inférieures et étouffe les notes dans les registres supérieurs; en déplaçant le curseur vers le champ "Key-loudness" au moyen de la touche "cursor >", vous pouvez régler une valeur en utilisant la commande CONTROL ou le clavier d'introduction des données qui compensera dans ce cas. Une valeur de +00 ne présentera aucun effet sur le niveau de l'échantillon sur toute la gamme du clavier tandis qu'une valeur de -50 réduira le niveau dans les octaves supérieures et augmentera le niveau dans les octaves inférieures. D'autre part, une valeur de +50 augmentera le niveau des octaves supérieures et réduira le niveau dans les octaves inférieures.

Le "crossfade" de position représente une facilité par laquelle vous pouvez recouvrir deux groupes de touches et, avec le "crossfade" de position réglé sur "ON" (marche), ils effectueront le "crossfade", avec un groupe de touches disparaissant progressivement et l'autre apparaissant graduellement, lorsque vous passez d'un groupe à l'autre. Cette particularité est très utile lorsque vous utilisez des multi échantillons d'un instrument car quelquefois le changement de son d'un groupe de touche à l'autre semble brusque. Le "crossfade" de position assouplira ces transitions, ceci produisant un changement tonal plus consistant entre les groupes de touche.

Pour activer le "crossfade" de position, déplacez le curseur à l'emplacement où "OFF" est indiqué et appuyez sur la touche "ON".

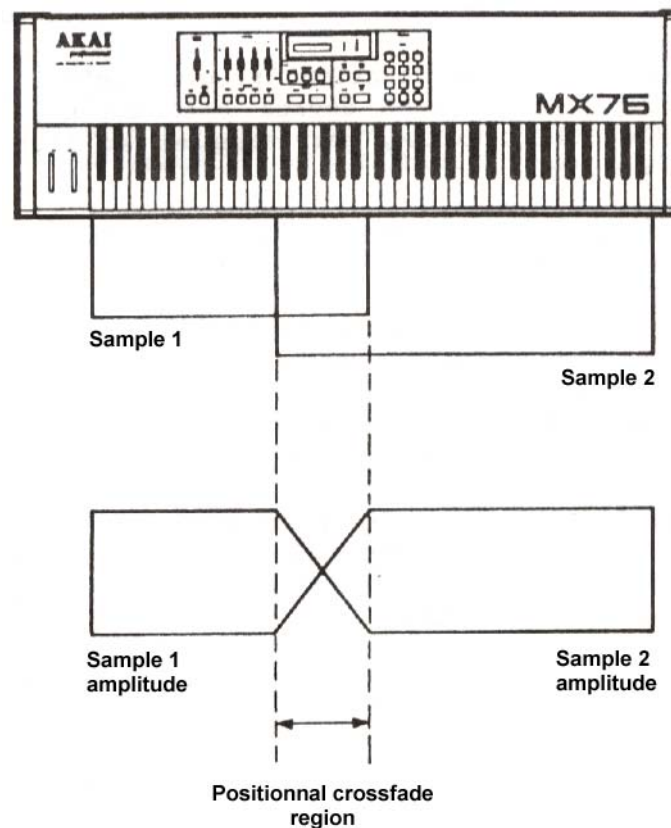


Fig. 1 Crossfade de position

Vous pouvez passer maintenant à la page suivante au moyen de la touche "page down". L'affichage sera comme ci-après:

```
>03 KEYGROUP: *Select (0 to #) †
*Put_ *Get_ *Copy (+), Delete (-)
```

```
(>03 GROUPE DE TOUCHES: *Sélectionner (0 à #) †
*Placer_ *Obtenir_ *Copier (+), Effacer (-)
```

dans lequel # représente le numéro de groupes de touches dans le programme sélectionné et † représente le groupe de touches sélectionné actuellement.

Cette page vous permet de sélectionner un groupe de touches pour éditer aussi bien que copier et effacer les groupes de touches individuels. Il est également possible d'insérer un groupe de touches à partir d'un autre programme dans le programme sélectionné actuellement au moyen de la fonction GET (obtenir) et vous pouvez aussi placer un groupe de touches du programme sélectionné actuellement dans un autre programme au moyen de la fonction PUT (placer).

Pour sélectionner un groupe de touches, déplacez tout simplement le curseur sur "Sélect" en appuyant sur la touche "cursor >" et s'il y a plus d'un groupe de touches dans le programme, vous pouvez les faire défiler au moyen de la commande CONTROL ou vous pouvez sélectionner les groupes de touches par l'intermédiaire du clavier d'introduction des données. Vous pouvez remarquer qu'il est possible d'éditer simultanément tous les groupes de touches lorsque l'affichage indique "ALL"; ceci facilitera l'édition "globale" du programme. Par exemple, vous désirez modifier le temps d'attaque de tous les groupes de touches. Au lieu d'effectuer une édition laborieuse de chaque groupe séparément, vous pouvez les éditer "en masse" en utilisant la sélection "ALL".

Pour copier un groupe de touche, déplacez tout simplement le curseur à "Copy (+), Delete (-)" en utilisant la touche "cursor " et appuyez sur la touche ON(+); ceci fera une copie du programme sélectionné actuellement. **(Remarque: Si votre sélection est "ALL", cette fonction ne copiera pas tous les groupes de touches). Pour effacer un groupe de touches, appuyez tout simplement sur la touche OFF (-) et ceci effacera le groupe de touches sélectionné.**

La fonction PUT/GET disponible dans cette page est très utile pour exécuter ou éditer des programmes qui présentent des paramètres semblables aux autres programmes. Par exemple, vous êtes en train de créer ou d'éditer un programme de rythmes, et vous désirez "extraire" la partie de la caisse claire d'un autre programme complète avec la mise en oeuvre ("shaping") d'enveloppe, l'accord, le volume et d'autres paramètres de groupe de touches à partir d'un autre programme de rythmes se trouvant actuellement dans le S950.

Procédez de là manière suivante pour obtenir ce résultat :

Sélectionnez le programme de source (c'est-à-dire le programme à partir duquel vous désirez prendre le groupe de touches) et passez à la Page 03, puis déplacez le curseur vers le champ "Sélect" pour choisir le groupe de touches qui doit être copié dans l'autre programme. Une fois que cette opération est complétée, déplacez le curseur vers le champ PUT et appuyez sur la touche ENT. Retournez maintenant à la Page 01 en appuyant sur EDIT PROGRAM et sélectionnez un programme dans lequel vous désirez placer ce groupe de touches (c'est-à-dire celui qui est édité ou crée). Passez alors à la Page 03 et déplacez le curseur vers le champ CET, puis appuyez sur ENT. Vous avez copié maintenant un groupe de touches d'un programme à l'autre.

REMARQUE IMPORTANTE POUR LES PAGES 04 A 16

L'affichage indique le numéro de groupe de touches actuellement sélectionné en dessous de chaque numéro de page. Pour modifier les groupes de touches à tout moment, il est possible de déplacer le curseur d'une position vers la droite et de sélectionner un nouveau groupe de touches en utilisant soit la molette CONTROL, soit le clavier d'introduction des données, au lieu de retourner constamment à la Page 03. Cette procédure peut accélérer considérablement votre édition de programme et vous permet de comparer différents paramètres de groupes de touches en appuyant le moins que possible sur les touches.

La Page suivante, Page 04, vous permet de régler le seuil de vélocité pour la commutation de vélocité et elle sera comme ci-après :

```
>04
*KG il *Velocity switch threshold 128
(>04
*KG f# *Seuil de commutateur de vélocité 128)
```

dans laquelle I représente le groupe de touches sélectionné actuellement.

Un flux de numéros correspondant à votre dynamique sera produit tandis que vous jouez au clavier MIDI. Ces numéros peuvent être n'importe lesquels entre 0 et 128 avec 0 représentant un frappe de touches douce et 128 représentant une frappe forte. Vous pouvez grâce a la fonction de commutateur de vélocité, sélectionner une valeur en dessous de laquelle seul un échantillon "doux" sera reproduit et au-dessus de laquelle seul un échantillon "puissant" sera reproduit. Ceci s'utilise normalement pour une reproduction plus précise de la gamme de dynamique des sons échantillonnés mais peut s'appliquer aussi à d'autres effets aussi bien qu'à l'effet de guitare en sourdine/pincée qui a été décrit précédemment. Naturellement, rien ne peut vous empêcher de commuter entre deux échantillons totalement différents tels que cordes et cuivre, par exemple.

Pour modifier les données, sélectionnez tout d'abord le groupe de touches que vous voulez éditer en déplaçant le curseur d'une position vers la droite, puis en le déplaçant vers le champ des données au moyen de la touche "cursor ", et finalement introduisez une valeur en utilisant la molette CONTROL ou le clavier d'introduction des données.

Remarque: Un réglage sur 128 permet de jouer l'échantillon "doux" seulement étant donné qu'il est impossible de jouer un échantillon "puissant" avec une valeur de vélocité au dessus de 128. De la même manière un seuil du commutateur de vélocité sur 000 jouera seulement l'échantillon "puissant" étant donné qu'il est impossible de jouer un échantillon "doux" plus doux que 000.

Passez maintenant à la Page 05 dont l'affichage sera comme ci-après:

```
>05 *Soft sample TONE          at C3 60
   *KG# *Low key CO 24   *Hi key G8 127
```

```
(>05 *Echantillon doux TONE    à C3 (Do3) 60
   *KG# *Touche basse CO 24   *Touche haute G8 (Sol8) 127)
```

dans laquelle # représente le groupe de touches sélectionné actuellement.

Cette page est très importante car c'est ici que vous arrangez vos groupes de touches (et par conséquent les échantillons individuels) sur toute la gamme du clavier et il est possible d'affecter une gamme de clavier allant jusqu'à sept octaves ou moins d'une note.

Pour affecter un échantillon à un groupe de touches, sélectionnez tout d'abord le groupe de touches en déplaçant le curseur d'une position vers la droite en utilisant la touche "cursor >" et sélectionnez au moyen de la commande CONTROL ou du clavier d'introduction des données. Déplacez maintenant le curseur d'une autre position vers la droite et utilisez la commande CONTROL pour faire défiler les échantillons en mémoire. Lorsque vous avez trouvé l'échantillon requis, appuyez sur ENT et l'échantillon choisi sera placé dans ce groupe de touches. Pour affecter la note la plus basse d'échantillons, déplacez le curseur sur "Low key" et utilisez soit la commande CONTROL, soit un numéro à trois chiffres sur le clavier pour régler la note la plus basse. Déplacez le curseur sur "Hi key" pour régler la note la plus élevée et introduisez votre valeur de note en utilisant la commande CONTROL ou un numéro à trois chiffres sur le clavier.

Vous remarquerez que pour chaque échantillon sélectionné dans n'importe quel groupe de touches, cette page indiquera aussi cette note de base d'échantillon ou diapason nominal (c'est-à-dire la touche à laquelle elle a été échantillonnée) dans le coin côté droit supérieur de l'affichage. Ceci est très utile pour le réglage d'un programme qui utilise un multi échantillonnage important.

(Remarque: Si vous avez réglé un seuil de commutateur de vélocité de 000 à la Page 04, celle-ci affichera "No soft sample, vlcty thrsh = 0" (Aucun échantillon doux, seuil vélocit. = 0)).

Une fois que vous avez placé votre échantillon et affecté ses gammes de notes supérieures et les plus basses, vous pouvez passer à la page suivante qui sera affichée comme ci- après:

```
>06 S *Loudness *Filter *Transpose *Fine
*KG# +00 99 +00 +00
(>06 S Compensation physiologique *Filtre *transposition *Fin
*KG# +00 99 +00 +00
```

dans laquelle # représente le groupe de touches sélectionné actuellement.

Cette page vous permet d'affecter la compensation physiologique, la tonalité et l'accord de l'échantillon doux. Pour cela sélectionnez tout simplement le groupe de touches approprié en déplaçant le curseur vers le champ KG, puis déplacez le curseur vers le champ "Loudness" et effectuez l'introduction des données en utilisant la commande CONTROL ou le clavier de concert avec les touches + ou - . Vous pouvez alors déplacer le curseur d'une position vers la droite pour affecter les réglages du filtre (et par conséquent la tonalité d'échantillon). Il est possible alors d'accorder l'échantillon jusqu'à 50 demi-tons en utilisant le champ "Transpose" et effectuer l'accord fin de l'échantillon en utilisant le champ "Field".

Cette page est très importante dans le cas d'un programme à multi échantillons car vous pouvez équilibrer les niveaux respectifs de chaque échantillon, régler la tonalité de telle manière que le timbre soit uniforme d'un groupe de touches à un autre, et vous pouvez effectuer la transposition et l'accord fin des groupes de touches individuels au moyen des paramètres de transposition et d'accord fin. Naturellement si vous désirez affecter simultanément tous les groupes de touches avec n'importe quel paramètres, sélectionnez ALL dans le champ KG et éditez les données désirées.

De cette manière vous pouvez par exemple, transposer le programme entier d'une octave vers le haut, ou de n'importe quel autre intervalle, ou vous pouvez effectuer l'accord fin du programme de telle manière qu'il puisse être accordé avec d'autres programmes en mémoire. Voue pouvez également régler le niveau du programme vers le haut ou vers le bas pour équilibrer le programme par rapport à d'autres programmes.

Remarque: Le paramètre de compensation physiologique est un paramètre basé sur la vélocité MIDI. S'il est réglé sur +50, la dynamique de vélocité du clavier ne présentera aucun effet sur la compensation physiologique du groupe de touches. Si ceci constitue un problème lorsque vous désirez rendre un groupe de touches plus fort, nous vous recommandons de réduire la compensation physiologique des autres groupes de touches.

Les deux pages suivantes, 07 et 08, concernent l'échantillon "puissant" si la commutation de vélocité est utilisée. Ces deux pages sont identiques quant à leur fonction et par conséquent référez-vous aux informations données aux Pages 05 et 06 ci-dessus.

La Page 09 sert à effectuer les réglages AOSR des filtres et l'affichage est comme ci-après:

```
>09 VCF *Attk *Dcay *Sstain *Rlse *Amnt
*KG#    20    20    20    20    +00
```

```
(>09 VCF *Attaque *Décroissance *Tenue *Relâchement *Montant
*KG#    20    20    20    20    +00
```

dans laquelle I représente le groupe de touches sélectionné actuellement.

Le filtre des Pages 06 et 08 peut être commandé par ce générateur d'enveloppe qui permet la commande du temps de l'attaque, de la décroissance et du relâchement ainsi que le niveau de tenue. Le montant de cet effet présenté par le générateur AOSR sur le filtre est ajusté par le paramètre AMOUNT (Amnt) qui peut avoir un effet positif ou négatif sur le filtre. Ce générateur d'enveloppe offre un certain nombre d'applications. Tout d'abord il est possible de traiter le S950 comme un synthétiseur analogique de type classique en ajoutant des effets de balayage de filtre à n'importe quel échantillon. Alternativement, il peut être utilisé pour éliminer n'importe quel bruit qui pourrait être présent à la fin d'un échantillon en phase de décroissance.

Pour régler les paramètres, sélectionnez tout d'abord le groupe de touches approprié de la façon habituelle, puis déplacez le curseur sur l'écran en utilisant les touches "cursor >" ou de gauche en introduisant les données au moyen de la molette CONTROL ou du clavier.

Remarque: L'effet présenté par ces commandes sur le filtre dépend beaucoup des réglages de filtre dans le cas des Pages 06 et 08. Avec les réglages du filtre sur 90 ou davantage, l'enveloppe ne pourra pas balayer sur toute la fréquence de coupure du filtre car il se trouve déjà au maximum. Par conséquent, la valeur du filtre aux Pages 06 et 08 devra être réduite pour offrir quelque effet. Ceci s'applique seulement aux valeurs positives introduites dans le champ "Amnt" à la Page 09 (c'est-à-dire +01 ou davantage). Si vous désirez un balayage du filtre inversé (c'est-à-dire une valeur "Amnt" de -01 ou davantage), vous devrez régler les paramètres du filtre à Pages 06 et 08 sur une valeur plutôt élevée. Voici ci-après quelques cas pratiques concernant les balayages du filtre.

1: Pour un balayage positif large, réglez les paramètres FILTER sur un bas niveau et les paramètres AMOUNT sur un haut niveau (c'est-à-dire +50).

2: Pour un balayage positif atténué, réglez les paramètres FILTER entre un niveau moyen et à trois quarts et réglez un niveau moyen de AMOUNT.

3: Pour un balayage négatif large, réglez les paramètres FILTER sur un niveau élevé et les paramètres AMOUNT sur une valeur négative élevée (c'est-à-dire -50).

4: Pour un balayage positif atténué, réglez les paramètres FILTER entre trois quarts à un niveau élevé et à un niveau moyen pour AMOUNT négatif (c'est-à-dire -25).

Des variations devront être effectuées avec une gamme étendue d'effets de filtre.

Passons maintenant à la Page 10, à savoir les réglages d'enveloppe d'amplitude. Cette page s'affichera de la manière suivante:

>10 ENV	*Attack	*Decay	*Sustain	*Release
*KG#	0	80	90	30

(>10 ENV	*Attaque	*Decroissance	*Tenue	*Relâchement
*KG#	0	80	90	30)

dans laquelle # représente le groupe de touches sélectionné actuellement.

Cette page est semblable à la Page 09 sauf que ce générateur d'enveloppe influence l'entière amplitude du groupe de touches. Tout en restituant l'enveloppe naturelle d'un son bouclé/ cette page est utile pour ajouter de nouvelles formes d'enveloppe nouvelles et intéressantes aux échantillons et certains autres particularités tels que "bowed piano" sont possibles lorsqu'un échantillon de piano reçoit une attaque lente. Cette page est aussi utile pour faire éliminer progressivement le bruit à la fin d'un échantillon.

Comme mentionné ci-dessus, l'introduction des données s'effectue en sélectionnant le groupe de touches requis dans le champ KG et en déplaçant le curseur sur l'affichage de la manière habituelle avec les touches "cursor >" ou de gauche.

A PROPOS DES GENERATEURS D'ENVELOPPE

Le générateur d'enveloppe est un élément très important lorsque l'on traite les sons avec les synthétiseurs ou les échantillonneurs car il vous permet de modifier la manière selon laquelle le son se présente. Par exemple, un son de tambour démarre immédiatement et disparaît rapidement, et ceci est vrai également pour les sons de percussion. Cependant un violon démarre lentement, sa tenue dure tant que le violoniste joue avec l'archet, puis disparaît rapidement, tandis qu'un piano démarre rapidement et disparaît sur une longue période de temps, quelquefois plusieurs secondes. Cette méthode de présentation est connue comme enveloppe et tous les synthétiseurs et la plupart des échantillonneurs permettent une commande plutôt compliquée sur une enveloppe de son. Naturellement la beauté des synthétiseurs et échantillonneurs c'est qu'il est possible d'appliquer l'enveloppe d'un instrument sur une autre de telle manière que l'on puisse terminer avec l'exemple du "bowed piano" mentionné précédemment ou que l'on obtienne une guitare super-percutante.

Une enveloppe peut être décomposée en quatre parties principales:

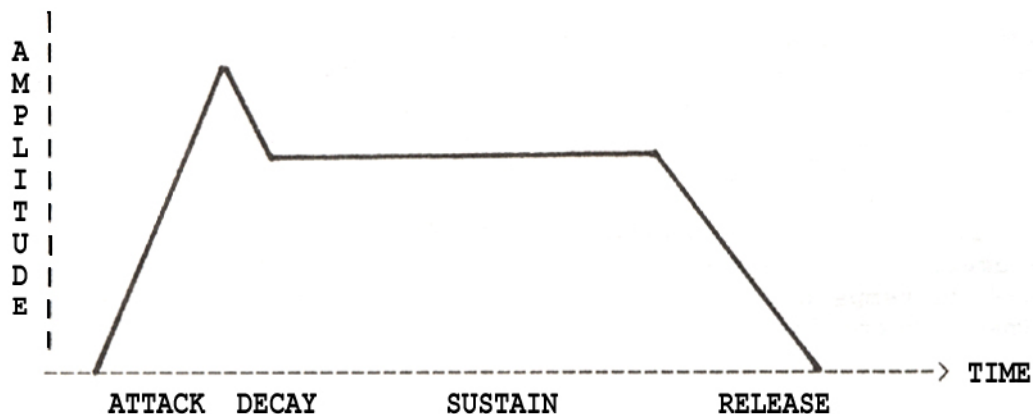
ATTAQUE (Attack) - Elle représente le temps mis par le son pour atteindre son volume maximum.

DECROISSANCE (Decay) - Elle représente le temps mis par le son pour disparaître à son niveau de tenue.

TENUE (Sustain) - Elle représente le niveau auquel l'instrument tiendra durant les notes maintenues.

RELACHEMENT (Release) - Elle représente le temps mis par le son pour disparaître après que la note soit terminée.

Il est possible en contrôlant ces paramètres de recréer les enveloppes d'une gamme vaste d'instruments acoustiques aussi bien que de créer certains effets de son synthétisé inhabituel.



D'autre part, la plupart, sinon la majorité des instruments acoustiques, présentent des changements d'enveloppe tonale pour lesquels le son varie durant l'exécution d'une note. En fournissant un générateur d'enveloppe séparé au filtre nous pouvons également être capables d'imiter ces effets aussi bien que d'arranger certains effets électroniques intéressants.

La page suivante intéresse les paramètres de vélocité d'un groupe de touches (c'est-à-dire comment la dynamique du clavier influencera le son). L'affichage est comme ci-après:

```
>11 VLCTY *Loudness 30      *Attack 0
   *KG#  SENS *Filter 10    *OFF  *Release +00
```

```
(>11 VLCTY *Compensation physiologique 30 *Attaque 0
   *KG#  SENS *Filtre 10      *OFF  *Relâchement +00
```

dans laquelle i représente le groupe de touches sélectionné actuellement.

Les paramètres fonctionnent de la manière suivante:

COMPENSATION PHYSIOLOGIQUE (Loudness): Elle permet de régler le montant avec lequel la vélocité influencera le volume d'un groupe de touches. Avec un réglage de 00, la vélocité ne présentera aucun effet tandis qu'avec un réglage de 99, ce groupe de touches sera très sensible à la vélocité. La valeur de réglage initial est 30 et elle offre une gamme moyenne des extrêmes de vélocité.

FILTRE (Filter): II permet de modifier le son en utilisant la vélocité du clavier. C'est un fait courant avec la plupart des instruments acoustiques que leur son devient plus vivace s'ils sont joués plus dur. De la même manière vous pouvez doubler cet effet au moyen de la vélocité du clavier. Comme ci-dessus, 00 ne présente aucun effet tandis que 99 présente l'effet le plus sensible.

(Remarque: Si le réglage FILTER des Pages 06 et 08 est fait sur 99, ce paramètre ne présentera pas d'effet, même si vous le réglez sur une valeur élevée. Pour entendre cet effet, portez le réglage de FILTER des Pages 06 et 08 à une valeur inférieure).

ATTAQUE: Elle permet de contrôler le temps d'attaque du générateur d'enveloppe. Ceci est particulièrement utile dans le cas d'instruments à vent en bois et d'instruments à cordes pour lesquels le temps d'attaque varie avec la dynamique. Avec un réglage de 0 aucun effet ne sera produit tandis qu'avec un réglage de 99 l'effet sera maximum.

(Remarque: Si les temps d'attaque sont réglés sur 00 aux Pages 09 et 10, ce paramètre ne présentera aucun effet. Pour entendre le contrôle de vélocité du temps d'attaque, réglez les temps d'attaque du générateur sur au moins 20 approximativement).

RELACHEMENT (Release): II permet de contrôler le temps de relâchement en utilisant la vélocité du clavier. Un réglage de +00 ne présentera aucun effet tandis que des réglages de +50 donneront des effets tels qu'en relâchant les touches rapidement on obtiendra des temps de relâchement longs. Les valeurs jusqu'à -50 présenteront des effets inverses et le temps de relâchement sera plus court lorsque vous détacher rapidement les doigts du clavier. (Remarque: Les temps de relâchement sur les deux générateurs d'enveloppe doivent être réglés à au moins 50 pour pouvoir entendre cet effet).

OFF (arrêt): Tous les claviers ne présentent pas toujours la vélocité de relâchement et par conséquent cette fonction vous permet d'utiliser la vélocité d'attaque pour contrôler les temps de relâchement. La sélection s'effectue en utilisant les touches ON(+) ou OFF(-).

L'introduction de toutes les données s'effectue comme d'habitude. Tout d'abord sélectionnez le groupe de touches que vous voulez éditer en utilisant le champ KG, puis déplacez le curseur sur tout l'affichage au moyen des touches "cursor > " et/ou "<". Les données peuvent être introduites au moyen de la commande CONTROL ou du clavier. Les réglages initiaux ont été choisis soigneusement à cette page et il est souvent inutile de les modifier. Comme résultat vous pouvez passer à la page suivante. L'affichage sera comme ci-après:

```
>12 WARP *Velocity 0      *Time 99
*KG#     *Attack offset +00
```

```
(>12 WARP *Vélocité 0      *Temps 99
*KG#     *Offset d'attaque +00)
```

Ceci vous permet d'ajouter un balayage de diapason à une attaque d'une note de telle manière que le son débute légèrement aigu ou plat selon les réglages de cette page. Ceci peut s'utiliser pour créer des effets de chœur, vocaux, de saxophone et de cuivre plus naturels aussi bien qu'une grande variété d'effets spéciaux. Il peut aussi être utilisé pour ajouter le "piton bend" (effet de hauteur) aux rythmes pour améliorer un morceau musical mal accordé.

Les données sont introduites de la même manière en sélectionnant le groupe de touches requis et en déplaçant le curseur sur tout l'affichage au moyen des touches "cursor > " et/ou "<" puis en introduisant des valeurs numériques avec la commande CONTROL ou le clavier. Les divers champs offrent les particularités suivantes.

VELOCITE (Velocity): Ce champ vous permet de varier l'effet "pitch warp" (courbure de diapason) en utilisant la vélocité d'attaque du clavier. 0 = aucun effet. Naturellement ce paramètre ne présentera aucun effet indépendamment de ses réglages si le champ ATTACK OFFSET (décalage d'attaque) décrit ci-après est réglé sur "00".

TEMPS (Time): Ceci règle le temps mis par l'effet "pitch bend". 0 - court avec les temps de "pitch bend" devenant plus allongés avec les réglages plus élevés.

DECALAGE D'ATTAQUE (Attack Offset): Ceci règle le montant de balayage de diapason. Les valeurs négatives (c'est-à-dire -50) donnent un balayage d'augmentation vers le haut tandis que le diapason glisse vers le haut à la note et les effets positifs (c'est-à-dire +50) présentent l'effet opposé avec le diapason glissant vers le bas à la note.

La page suivante concerne aussi les effets de balayage de diapason et est celle dans laquelle vous pouvez régler les paramètres pour l'Oscillateur Basses Fréquences ou LFO (Low Frequency Oscillator). L'affichage de cette page est comme ci-après:

```
>13 LFO *Depth *Rate *Delay *Desync
*KG#   0      42    64     ON
```

```
(>13 LFO *Profondeur *Taux *Délai *Désync
*KG#   0      42    64     ON)
```

dans laquelle t représente le groupe de touches sélectionné actuellement.

Comme d'habitude les données peuvent être introduites en sélectionnant le groupe de touches approprié et en déplaçant le curseur vers les champs requis au moyen des touches "cursor <" et/ou ">", puis en réglant les paramètres au moyen de la molette CONTROL ou le clavier. Les fonctions s'expliquent d'elles-mêmes et sont les suivantes:

PROPONDEUR (Depth): Elle règle le montant de balayage du LFO. 0 = aucun effet avec la profondeur de modulation augmentant avec les valeurs numériques plus élevées. Avec n'importe quelle valeur supérieure à 1, l'effet LFO restera un élément permanent du son.

TAUX (Rate) : Ceci règle la vitesse du balayage de diapason du LFO. 0 = très lent et le taux du LFO s'accélère lorsque l'on augmente les réglages (remarque: les gammes de 30 à 45 sont recommandées pour les effets de vibrato typiques).

RETARD (Delay) : Ceci règle le temps qu'il faut pour que le LFO disparaisse en fondu progressif avec son effet. Ceci est particulièrement utile pour les effets de vibrato naturels si vous ne pouvez pas utiliser la molette de modulation.

DESYNCHRONISATION (Desync) : Il n'y a pas moins de 8 LFO dans le S950, un pour chaque voix. Lorsque DESYNC se trouve sur ON (marche), ces LFO fonctionnent un peu hors de phase avec chacun vous permettant de créer des effets de vibrato d'ensemble plus naturels. Avec DESYNC OFF (arrêt), les LFO sont verrouillés en phase et produisent par conséquent des effets qui ressemblent plutôt à ceux observés sur les synthétiseurs qui possèdent normalement un seul LFO pour influencer toutes les voix. DESYNC est commuté sur ON ou OFF au moyen des touches ON et OFF.

La page suivante, Page 14, concerne aussi le LFO et son affichage est comme ci-après:

```
>14 LFO DEPTH *Aftertouch *Mod wheel
*KG#          0          50
(>14 PROFONDEUR LFO *Apres-touche *Molette mod
*KG#          0          50)
```

dans laquelle # représente le groupe de touches sélectionné actuellement.

Cette page vous permet d'ajouter des effets de vibrato et d'autres effets LFO sur ceux qui ont été réglés dans le champ DEPTH à Page 13 en utilisant "Aftertouch" (si votre clavier le génère, naturellement) et/ou la molette de modulation. L'affichage indiqué représente celui initial et par conséquent il ne nécessite pas trop d'édition. Comme l'on peut supposer, les valeurs plus élevées sur l'un ou l'autre de ces paramètres augmentent le montant d'effet que peut avoir soit "Aftertouch", soit la molette de modulation à l'introduction des effets LFO.

La page suivante vous permet de contrôler le son sur toute la gamme du clavier ainsi que de désactiver le clavier, et son affichage est comme ci-après:

```
>15 *Key-filter *Const pitch *One-shot
*KG# 50          OFF          OFF

(>15 *Filtre touche *Diapason const *One-shot
*KG# 50          OFF (arrêt)  OFF)
```

dans laquelle # représente le groupe de touches sélectionné actuellement.

FILTRE-TOUCHE (Key-Pilter) est semblable à la commande "Keyboard track" disponible sur n'importe quel synthétiseur analogique et il permet de varier l'équilibre tonal sur tout le clavier. Ceci peut être utile en cas d'usage de certains échantillons qui "poussent des cris perçants" aux niveaux supérieurs de leur gamme ou d'échantillons qui sont bruyants lorsque la lecture s'effectue à quelques octaves vers le bas. Avec un réglage "Key-filter" plus élevé, le son deviendra plus atténué au clavier. Un réglage de 00 ne présentera aucun effet sur le son. Le réglage initial est 50 et peut être laissé comme il est d'ordinaire.

Le champ CONSTR PITCH vous permet de désactiver efficacement le clavier et par conséquent il n'aura pas d'effet sur le diapason de l'échantillon. Ceci peut être utile pour un certain nombre d'applications. Par exemple, il est souvent désirable avec un programme de rythmes, de placer certains rythmes sur une petite gamme de notes afin de jouer des roulements et remplir plus aisément. Malheureusement en agissant ainsi, le diapason des rythmes varie et par conséquent en commutant CONST PITCH sur ON (marche), le diapason de ces rythmes reste constant indépendamment de la note jouée.

La fonction ONE-SHOT concerne l'emploi du S950 avec certaines boîtes à rythmes dont la note sur message ("note on message") est si rapide qu'elle ne peut pas déclencher correctement les échantillons du S950. Si vous avez une telle boîte à rythmes et n'obtenez pas de son même si tout semble fonctionner normalement, commutez-la sur "ON" (marche) car ceci pourrait résoudre le problème. Si l'ennui persiste, cela signifie qu'il y a un autre problème.

La page suivante vous permet de régler le canal MIDI pour les groupes de touches individuels et l'affichage est comme ci-après:

```
>16 *MIDI Channel This keygroup on
*KG# offset (0-15) MIDI ch. ALL
```

```
(>16 *Canal MIDI Ce groupe de touches "on"
*KG# décalage (0-15) MIDI ch. ALL (tout))
```

Le S950 présente une exécution MIDI très flexible. N'importe quel groupe de touches peut être affecté à n'importe lequel des 16 canaux MIDI et ceci permet de disposer un programme pour opération multi-timbres au cas où chaque son joue un rôle différent sur un canal MIDI différent.

Cette page fonctionne de la manière suivante:

II est possible de "décaler" un canal MIDI de groupe de touches par rapport au canal MIDI total du S950 comme arrangé dans les pages MIDI principales. Par exemple, supposons que le S950 est réglé sur un canal MIDI global de 1 avec OMNI OFF, dans cette page de l'EDIT PROGRAM, vous pourrez décaler un groupe de touches d'un facteur de 3 de telle manière qu'il puisse répondre à n'importe quel message entrant sur le canal MIDI 4 (c'est-à-dire canal de base $1+3 = 4$). De la même manière, si le canal MIDI global a été réglé sur 5 avec OMNI OFF, un décalage de 7 placerait ce groupe de touches sur le canal MIDI 12. De cette manière n'importe quel groupe de touches peut être adressé à n'importe quel canal MIDI. Un exemple typique pourrait être celui pour lequel vous désirez utiliser quelques instruments sur des canaux MIDI séparés pour un "sequencing" à parties multiples.

Vous pouvez avoir des rythmes dans les groupes de touches 1 à 5, un son de basse dans les groupes de touches 6 à 8, le son d'un piano électrique dans les groupes de touches 9 à 12 et un simple échantillon de cuivre de synthétiseur dans le groupe de touches 13. L'unique façon pour faire fonctionner ces sons à partir d'un séquenceur sans la fonction MIDI OFFSET serait de les arranger de telle manière que les groupes de touches ne chevauchent pas les uns sur les autres dans leurs affectations de note la plus haute et la plus basse. Cette façon de procéder est en fait parfaitement valide sauf que vous n'aurez à votre disposition que des gammes de notes limitées pour chaque instrument.

Il serait même mieux d'arranger ces instruments sur toute la gamme du clavier; si vous devez les jouer avec MIDI OMNI ON, tous ces échantillons joueraient ensemble. En activant le mode MIDI principal, commutant OMNI sur OFF (arrêt) et en sélectionnant le canal MIDI 1, vous pourrez revenir à EDIT PROGRAM, passer à Page 16 et donner à ces groupes de touches leur propre canal MIDI. Par exemple, comme vous désirez des rythmes sur le canal MIDI 1, vous n'aurez pas besoin de décaler les groupes de touches 1-5, les groupes de touches de basse que vous pouvez décaler d'un facteur de 1 et qui les placera sur le canal MIDI 2, le groupe de touches de piano peut passer au canal 3, et par conséquent décalez ces groupes de touches d'un facteur de 2 et les cuivres de synthétiseur peuvent être décalés de 3 de telle sorte qu'il puisse répondre au canal MIDI 4.

Ceci n'est pas compliqué comme on pourrait le croire et voici comment vous pouvez vous y prendre.

Déplacez le curseur vers le champ KG au moyen de la touche "cursor >" et sélectionnez le groupe de touches approprié.

Appuyez de nouveau sur "cursor >" de telle sorte que le curseur soit placé dans le champ "MIDI ch" et changez les données au moyen de la commande CONTROL ou du clavier. Appuyez sur la touche "cursor < ", changez le groupe de touches et appuyez de nouveau sur "cursor >" pour changer cette valeur de décalage de canal MIDI de groupe de touches. Répétez ce procédé pour tous les groupes de touches dans le programme.

Il est possible en utilisant cette page d'arranger des configurations multi-timbres complètes et de les sauvegarder sur une disquette en vue d'un rappel immédiat. Il est également possible d'avoir des instruments individuels dans ce programme qui seront disponibles comme programmes séparés pour une lecture normale sur la même disquette, en vue d'une plus grande flexibilité.

Remarque: Si OMNI est commuté sur ON en mode MIDI principal, le champ "MIDI ch" de cette page indiquera "ALL". Pour un "sequencing" multi-timbres comme décrit précédemment, OMNI doit être commuté sur OFF en mode MIDI.

Naturellement, pour une lecture normale des programmes, vous n'auriez pas besoin de changer de canal MIDI de programme, et par conséquent la Page 16 pourra être souvent ignorée et le canal MIDI total de programme pourra être réglé en mode MIDI principal.

(Pour davantage de renseignements concernant le réglage du canal MIDI principal du S950 et pour le réglage OMNI, référez-vous au paragraphe intéressant le mode MIDI).

La dernière page dans EDIT PROGRAM concerne l'affectation des groupes de touches individuels aux sorties séparées. L'affichage est le suivant :

```
>17 *OUTPUT Ail(00), Mono (01-08)
*KG# VOICE(S) Left(09), Right(10) 0

(>17 *SORTIE All(00), Mono (01-08)
*KG# VOIX Gauche (09), Droite(10) 0
```

dans laquelle # représente le groupe de touches sélectionné actuellement.

Pour affecter un groupe de touches à une sortie, déplacez le curseur d'une position vers la droite en utilisant la touche "cursor >" de telle manière qu'il puisse se trouver dans le champ KG et sélectionnez le groupe de touches requis. Appuyez de nouveau sur "cursor >" de telle façon qu'il soit placé dans le champ d'affectation de sortie et introduisez les données au moyen de la commande CONTROL ou du clavier. Cette opération affectera ce groupe de touches à la sortie sélectionnée.

Comme dans le cas de presque tous les divers modes du S950, il y aurait un grand nombre de réglages initiaux qui ont été choisis soigneusement pour optimiser la performance de l'instrument. En raison de ce fait, il est souvent possible de créer un programme à partir du début même, tout en ignorant de nombreuses pages, ceci facilitant et accélérant les travaux d'édition et de création des programmes. Lorsque vous êtes bien familiarisé avec cet instrument, vous pourrez découvrir la grande souplesse d'emploi du S950 et combien EDIT PROGRAM est important pour la création de sons remarquables.

Ceci porte une conclusion à notre examen du mode EDIT PROGRAM. Comme vous pouvez le constater, il y a de nombreuses particularités incorporées dans cet instrument, lesquelles vous permettront d'obtenir le maximum de vos échantillons. Nous étudierons les autres applications pour le mode EDIT PROGRAM dans le GUIDE DES APPLICATIONS AVANCEES qui vous enseignera à recouvrir les sons, à créer des programmes de clavier divisé, à utiliser au maximum les fonctions WARP et LFO ainsi que les sorties individuelles.

FONCTIONS MIDI

A côté de la touche EDIT PROGRAM se trouve la touche MIDI et grâce à celle-ci vous pourrez régler les paramètres MIDI "globaux" de base pour le S950.

Pour avoir accès aux pages MIDI, appuyez sur la touche MIDI et l'affichage sera comme ci-après:

```
>01 *Basic MIDI channel *Omni on/off
      (01 to 16) 1         ON
```

```
(>01 *Canal MIDI de base *Omni on/off
      (01 à 16) 1         ON (marche))
```

Ces réglages sont ceux initiaux si vous activez le 8950 sans avoir inséré de disquette. L'instrument vous signale que OMNI est commuté sur ON (marche) (c'est-à-dire qu'il recevra tous les canaux MIDI et par conséquent il fonctionnera avec le contrôleur MIDI indépendamment de son réglage). Pour régler le S950 pour qu'il puisse répondre à un seul canal, vous devez régler OMNI sur OFF (arrêt), et ceci s'effectue en déplaçant le curseur dans le champ Omni on/off par deux pressions sur la touche "cursor >" et une pression sur la touche OFF(-) du clavier bleu. Vous pouvez déplacer maintenant le curseur vers le champ de canal MIDI de base en appuyant sur la touche "cursor <" et introduisez les données au moyen de la commande CONTROL ou en introduisant un numéro à deux chiffres sur le clavier. Le S950 recevra maintenant seulement MIDI sur le canal sélectionné.

Remarque: Le canal sélectionné dans ce cas règle le canal MIDI de base pour le S950. Naturellement vous pouvez régler les groupes de touches individuels au moyen de la Page 16 dans EDIT PROGRAM, pour répondre à différents canaux MIDI relatifs à ce canal de base en utilisant la particularité de décalage de canal MIDI afin d'arranger une situation multi timbres appropriée au "sequencing" multicanaux. Référez-vous au paragraphe EDIT PROGRAM pour plus de renseignements à ce sujet.

L'affichage de la page suivante est comme ci-après:

```
>02 MIDI *Channel *Key *Velocity
      TEST 1      C3 60 64
```

```
(>02 MIDI *Canal *Touche *Vélocité
      TEST 1      C3 (Do3) 60 64)
```

lequel représente le réglage initial.

Il est possible sur le-S950 d'échantillonner, d'éditer un échantillon, et de créer ou d'éditer un programme sans avoir besoin d'un contrôleur MIDI externe en utilisant la touche "PB" ou "Playback" située à côté du clavier bleu. Dans n'importe lequel de ces modes, vous pourrez entendre le son avec lequel vous opérez en frappant tout simplement la touche "PB". Cette page vous permet de régler le canal, la note et la vélocité des fonctions de la touche "PB". D'autre part, lorsque vous frappez la touche "PB", les paramètres de note spécifiés dans cette page seront transmis à travers la sortie MIDI du S950 pour déclencher simultanément un synthétiseur MIDI externe, un échantillonneur, une boîte à rythmes ou un module.

Pour modifier les réglages initiaux, déplacez tout simplement le curseur vers le champ approprié au moyen des touches "cursor >" et/ou " < " et introduisez les données en utilisant la commande CONTROL ou un numéro à deux chiffres sur le clavier bleu.

La page suivante, Page 03, est très utile pour contrôler les données MIDI entrant dans le S950. L'affichage est comme ci-après:

```
>03 RECEIVE Channel Key Velocity
MONITOR ## ## ## ##
```

```
(>03 RECEPTION Canal Touche Vélocité
MONITOR ## ## ## ##)
```

dans laquelle # représente les données entrants.

Fondamentalement, cette page "lit" toutes les données MIDI entrantes, puis les affiche immédiatement sur l'écran. Pour entendre le résultat, jouez tout simplement une note au contrôleur MIDI. Le champ "Channel" affichera le canal MIDI du contrôleur, le champ "Key" affichera la note jouée et le champ "Velocity" affichera la valeur de vitesse avec laquelle la touche a été frappée.

Les applications de cette page sont nombreuses. Celle-ci peut s'utiliser pour le dépannage, pour vérifier si le S950 reçoit bien les données MIDI, pour savoir quelles notes et vitesse sont transmises par le contrôleur MIDI et si elles correspondent bien aux réglages de canal MIDI du S950.

Cette page est également utile si vous avez un programme de rythmes dans le S950 et que vous utilisez le S950 avec une boîte à rythmes ou des "pads" car vous pouvez décider quelles notes MIDI peuvent être transmises par quel "pad" de rythmes, ceci vous permettant d'apparier vos affectations de notes de groupes de touches dans EDIT PROGRAM aux "pads" de rythmes du contrôleur.

Comme ceci constitue seulement un moniteur MIDI, il n'existe aucun paramètres pouvant être modifiés.

Remarque: L'affichage indique la DERNIERE ("LAST") partie d'informations MIDI reçue. Si les accords sont joués dans le S950, il affichera la dernière note reçue. De la même manière, si vous effectuez le "sequencing" du 8950 sur différents canaux MIDI, il affichera aussi la dernière note reçue ensemble avec le canal MIDI de cette note.

La Page 04 vous permet de régler la réponse du S950 au changement de programme sur MIDI, si le contrôleur de volume MIDI (07) est sélectionné et la gamme de "pitch bend". L'affichage est comme ci-après:

```
>04 MIDI: *Prog change ON *loudness OFF
*Pitch wheel range (+/- semitones) 7
```

```
(>04 MIDI: *Chang. Prog ON *Compens. physiolo. OFF
*Gamme de molette diapason (+/- demi tons) 7
```

lequel représente le réglage initial si le 8950 est mis sous tension sans avoir inséré de disquette.

Pour changer n'importe lequel de ces réglages, déplacez le curseur vers le champ approprié en utilisant la touche "cursor >" et/ou "<", et introduisez les données au moyen des touches ON/OFF (marche/arrêt), la commande CONTROL et/ou le clavier bleu.

Par exemple, pour régler de telle manière que le S950 ne réponde pas au changement de programme sur MIDI, déplacez le curseur vers le champ "Prog change" et appuyez sur la touche OFF(-). Ceci désactivera le changement de programme et le changement de programmes sur le contrôleur ne présentera aucun effet sur le S950. Pour régler le S950 afin qu'il réponde au contrôleur MIDI 7 (volume), déplacez le curseur vers le champ "loudness" et sélectionnez "On" ou "Off" au moyen des touches ON(+) ou OFF(-). Avec la compensation physiologique commutée sur ON, le niveau de sortie du S950 peut être réglé par télécommande à partir de n'importe quel contrôleur MIDI qui transmet la commande MIDI 7. Ceci peut être utile si le S950 se trouve éloigné sur le châssis (c'est-à-dire pour spectacle en direct en particulier), et que vous désirez augmenter ou réduire son volume à distance à partir du contrôleur MIDI. Il peut être aussi utile si vous êtes en train d'effectuer le "sequencing" du S950 de manière multi-timbres comme vous pouvez utiliser le séquenceur pour mélanger les diverses sections du S950.

En dernier lieu, avec cette page vous pouvez régler la gamme sur laquelle la molette de "pitch bend" doit présenter de l'effet. Le réglage initial est de 7 demi-tons et ceci peut être modifié en déplaçant le curseur vers le champ "Pitch wheel range" et en introduisant les données au moyen de la commande CONTROL ou en introduisant un numéro à deux chiffres au clavier bleu.

Remarque: La gamme du "Pitch bend" est commune pour tous les programmes et échantillons contenus dans la mémoire du S950.

La page suivante concerne la capacité du S950 d'être commandé en utilisant l'orifice multibroche RS232 situé à l'arrière de l'instrument. Ceci permet au S950 d'être commandé par ordinateur pour effectuer l'édition des échantillons, etc., au lieu du MIDI.

L'affichage de cette page est comme ci-après:

```
>05 *Control by MIDI (1) RS232 (2) 1
*RS232 Baud rate 9600 ACTUAL: 9615
```

```
(>05 *Commande par MIDI (1) RS232 (2) 1
*RS232 Taux de baud 9600 ACTUAL: 9615)
```

Ceci représente le réglage initial et l'affichage indique que le S950 est réglé pour l'opération MIDI. Pour commander le S950 en utilisant l'orifice RS232, vous -devez déplacer le curseur d'une position vers la droite au moyen de la touche "cursor >" et sélectionnez "2" en utilisant la commande CONTROL ou le clavier. Il est nécessaire d'apparier le taux de baud du RS232 du S950 avec celui de l'ordinateur et ceci peut être obtenu en déplaçant le curseur dans le champ "RS232 Baud rate" et en introduisant les données au moyen de la commande CONTROL ou du clavier bleu. Le champ "ACTUAL" affiche le taux de baud du signal entrant. S'il est supérieur de +/-2% comme différence vis à vis du taux de baud prévu, des problèmes pourraient se présenter.

Pour davantage de renseignements concernant le protocole RS232 utilisé sur le S950, contactez le concessionnaire local Akai ou le distributeur dans votre pays qui vous fournira les informations utiles.

Ceci termine notre examination des pages MIDI. Une fois de nouveau, comme dans le cas de tous les modes de fonctionnement du S950, les réglages initiaux de ces pages ont été choisis soigneusement et il sera très probable que vous n'aurez pas besoin de les modifier. Il se peut aussi que l'unique fonction MIDI devant être modifiée est le numéro de réception de canal MIDI et la sélection OMNI ON/OFF de la Page 01.

DEPANNAGE

Ce mode ne cause pas trop de problèmes et ces pages s'utiliseront souvent pour résoudre n'importe quel problème MIDI qui pourrait se présenter.

Le problème MIDI le plus fondamental que l'on pourrait rencontrer est que, malgré le fait que vos connexions MIDI semblent être bien exécutées, vous n'obtenez aucun son. Pour vérifier, procédez de la manière suivante.

Tout d'abord, passez à la Page 03. Les données MIDI entrantes contrôlent et jouent quelques notes sur le contrôleur MIDI connecté. Effectuez une note des données entrantes et retournez à la Page 01 en utilisant la touche "Page up". Dans ce cas vérifier si le canal de réception MIDI est réglé de telle manière à s'apparier avec le canal en cours de transmission par le contrôleur ou si OMNI est bien commuté sur ON. Si tout est normal, et que vous n'obtenez aucun son, alors le problème est certainement du côté audio (c'est-à-dire un fil rompu, un amplificateur défectueux, le volume réglé à bas niveau, etc.).

Si vous utilisez un contrôleur MIDI qui transmet la commande MIDI 7 (volume), passez à la Page 04 pour vérifier si le S950 est réglé afin de répondre à cette exigence. S'il est réglé sur "ON" et qu'aucun son n'est produit, il se peut que le clavier ait réduit à distance le volume du S950 avec sa commande de volume.

Si vous ne pouvez pas utiliser le "Pitch bend" du S950, vérifiez si la gamme de la molette du "Pitch bend" de la Page 04 est réglée sur une valeur autre que 00. Si c'est le cas, alors le défaut se trouve dans le contrôleur MIDI.

Si le S950 ne répond pas au changement de programme sur MIDI, vérifiez s'il est réglé pour répondre à ce changement à Page 04. Si ce n'est pas le cas, commutez sur ON. Si le problème persiste, une fois de plus cela veut dire que le défaut se trouve dans le contrôleur MIDI. Alternativement, il se peut que le numéro de programme MIDI n'a pas été apparié correctement à la Page 02 de l'EDIT PROGRAM (référez-vous à EDIT PROGRAM pour plus de renseignement).

Si vous effectuez le "sequencing" du S950 (mais non de manière multi timbres), vous pouvez rencontrer les problèmes suivants.

1. Le S950 joue TOUTES ("ALL") les morceaux. Si ceci est le cas, passez à la Page 01 de MIDI où vous remarquerez que OMNI est commuté sur ON (c'est-à-dire qu'il répond à tous les canaux MIDI entrants simultanément). Vous pouvez commuter ceci sur OFF et veiller à ce que le canal MIDI du S950 corresponde bien à celui que vous voulez reproduire par le morceau en provenance du séquenceur.

2. Le S950 ne joue pas la section musicale correcte. Passez à la Page 01 et veillez à ce que le canal MIDI soit apparié à celui que vous voulez faire reproduire.

Si le S950 est en phase de "sequencing" multi timbres, vous pouvez rencontrer les problèmes suivants:

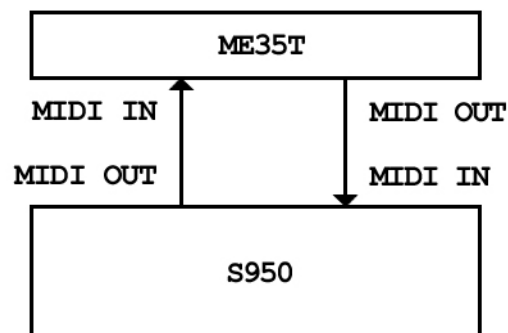
1. Le S950 est en train de jouer tous les morceaux mais de manière confuse. Le problème dans ce cas c'est que vous avez réglé le canal de réception de base du S950 et vous avez réglé correctement les divers groupes de touches en utilisant la fonction MIDI OFFSET de la Page 16 de l'EDIT PROGRAM mais OMNI est commuté sur ON. Passez à la page 01 de MIDI et commutez OMNI sur OFF.

2. Le S950 est en train de jouer de manière multi timbres mais ce sont les morceaux erronés qui sont concernés. Dans ce cas vous avez certainement réglé le canal MIDI de base erroné de telle façon que les décalages MIDI sont tous incorrects. Pour changer ceci, vous pouvez soit modifier le canal de réception principal du S950 de la Page 01 de MIDI, soit passer à la Page 16 dans l'EDIT PROGRAM, et changer les paramètres de décalage MIDI. Comme vous pouvez imaginer, la première suggestion est la plus facile.

MODE D'UTILITES

Cette touche vous donne accès à la programmation du convertisseur Audio-MIDI ME35T Akai, qui permet de déclencher les échantillons à partir de sources audio ou de "pads" de rythmes. L'application la plus courante de cette fonction consiste à utiliser des microphones sur un équipement de rythmes pour déclencher les échantillons de rythmes ou de percussion. Il est nécessaire dans ce cas de prévoir à chaque tambour son propre microphone qui serait utilisé pour déclencher les échantillons. Une autre application semblable serait d'utiliser des sons de rythmes sur une bande multi-pistes pour déclencher les échantillons du S950 afin de remettre les sons sur la bande. Une autre application encore serait d'employer les sorties audio individuelles d'une boîte à rythmes pré-MIDI pour déclencher des échantillons de rythmes. Alternativement, de simples "pads" de rythmes peuvent s'utiliser pour créer un équipement de rythmes d'échantillonnage très puissant.

Pour utiliser le ME35T, la sortie MIDI (MIDI OUT) du S950 doit aller vers l'entrée MIDI (MIDI IN) sur le ME35T et la sortie MIDI (MIDI OUT) du ME35T doit être connectée à l'entrée MIDI (MIDI IN) du S950 comme illustré ci-après.



La première page que vous rencontrerez lorsque vous appuyez sur UTILITY sera la suivante:

```
>01 ME35T Audio trigger to MIDI unit
  *Send Settings_ *Read Settings_

(>01 ME35T Déclenchement Audio à unité MIDI
  *Transmission réglages_ *Lecture réglages_)
```

Dans ce mode vous pouvez soit transmettre des paramètres réglés sur le S950 au ME35T, soit recevoir des réglages à partir du ME35T pour une édition ultérieure dans le S950 en déplaçant le curseur vers le champ approprié et en appuyant sur ENT.

Les paramètres disponibles pour l'édition sont affichés sur les pages suivantes:

```
>02 *Input *MIDI *Pitch *On Time *V-curve
      1      1      C3 60 30      3
(>02 *Entrée *MIDI *Diapason *A temps *Courbe V
      1      1      C3 60 30      3)
```

et ces paramètres sont comme ci-après:

Entrée : Ceci représente le canal d'entrée audio/"pad" (1-8) actuellement sélectionné pour l'édition.

MIDI : Ceci représente le canal de transmission MIDI du ME35T. Il doit s'apparier à celui du S950. Alternativement, si chaque "pad" possède son propre canal MIDI, alors chaque canal MIDI de groupes de touches devra être réglé pour correspondre à ce canal en utilisant la fonction de décalage MIDI de la Page 16 de l'EDIT PROGRAM.

Diapason: Ceci vous permet de régler la durée de note MIDI transmise par le ME35T. Normalement pour les sons de rythmes, la durée est maintenue courte mais vous pouvez tenir des sons non rythmiques avec de longs réglages pour obtenir des effets spéciaux.

Courbe V: Ceci vous permet de choisir à partir des 8 courbes de réponse de vélocité pour faire correspondre votre technique de jeu aux fonctions de déclenchement ME35T.

La Page 03 affiche d'autres paramètres:

```
>03 *Input *Capture time *Recovery time
      1      3 mS      20 mS
(>03 *Entrée *Durée de capture *Durée de récupération
      1      3 mS      20 mS)
```

Ces paramètres correspondent aux fonctions suivantes:

Entrée : Elle sélectionne le canal d'entrée audio/"pad" requis pour l'édition.

Durée de capture : Ceci règle en millisecondes la durée avant que tout autre signal d'entrée ne puisse redéclencher un échantillon. Elle est utile pour éviter tout "flaming" et redéclenchement accidentel.

Durée de récupération : Ceci règle en millisecondes la durée qu'il faut à l'enveloppe de déclenchement pour être arrangée.

La page suivante affiche les paramètres comme ci-après:

```
>04  *Input 1  *Gain 50  *Trig thresh 25
#####          T
```

```
(>04  *Entrée 1 *Gain 50  *Seuil de déclen. 25)
#####          T
```

et ces paramètres sont comme les suivants:

Entrée : De nouveau ceci sélectionne le canal "pad"/audio entrant pour l'édition.

Gain : Ceci règle le niveau du signal entrant qui est indiqué dans la moitié inférieure de l'affichage (#####) comme indicateur de graphe à barres.

Trig thresh : Ceci règle le seuil au-dessus duquel les échantillons du S950 seront déclenchés.

Tous ces paramètres de page sont sélectionnés et édités de la même manière. Déplacez le curseur en utilisant les touches "cursor > " et/ou "<" vers le champ approprié et introduisez les données au moyen de la molette de commande CONTROL et le clavier bleu.

Tous les paramètres réglés dans ce cas peuvent être stockés sur une disquette avec les échantillons, programmes et informations MIDI.

Remarque: Pour d'ultérieurs renseignements sur les paramètres du ME35T, référez-vous à ce manuel.

CHARGEMENT DE DISQUETTE ET SAUVEGARDE - SYSTEME D'ENTRAINEMENT DE DISQUETTE

Cette section est une des plus importantes de l'Akai S950 car elle vous donne les instructions nécessaires pour charger les sons pour la lecture et l'édition. Comme le S950 perdra le contenu de sa mémoire lorsque l'alimentation est coupée, nous ne pouvons pas insister davantage sur l'importance de sauvegarder vos données sur une disquette. Egalement c'est une bonne idée de sauvegarder périodiquement vos travaux sur disquette dans le cas d'une panne d'électricité ou d'autres problèmes inattendus.

Le S950 vous permet d'utiliser les disquettes double densité (DD) aussi bien que celles haute densité (HD). Le S950 de base sans l'expansion de mémoire vous permet de stocker une mémoire complète sur une disquette DD. Si vous avez installé une plaquette d'expansion de mémoire, vous serez obligé d'ajouter le contenu de la mémoire sur 2 ou davantage de disquettes DD. C'est une pratique plutôt acceptable mais elle peut devenir ardue lorsque vous devez stocker jusqu'à trois disquettes pour remplir la mémoire du S950. Il serait même mieux d'utiliser les disquettes HD avec leur capacité supplémentaire de stockage. Naturellement, la meilleure méthode pour stocker les sons serait d'utiliser un système d'entraînement de disque dur. Non seulement ceci vous permettra de stocker de larges quantités de sons mais le chargement et la sauvegarde des échantillons ne prendra que très peu de temps si l'on compare avec une disquette normale.

Tout comme il est possible de charger n'importe quelle disquette à partir de la grande librairie du S900, il est aussi possible de charger les disquettes du S1000 sur le S950 de telle manière que l'on puisse utiliser la splendide librairie créée pour cet instrument.

Introduisez une disquette dans le système d'entraînement de disquette et appuyez sur la touche DISK. La première page affichée sera comme ci-après:

```
>01 VOLUME * Slct, create Floppy   S####  
  *HDcontl *Hdrivel *rename Floppy 76%  
  
(>01 VOLUME * Slct, créer Disquette   S####  
  *HDcontl *Hdrivel *renommer Disquette 76%)
```

Cette page exécute deux opérations. Tout d'abord, elle indique dans le coin droit supérieur (S####) si une disquette du S900 ou S1000 a été bien insérée et la partie de droite inférieure de l'affichage indique le contenu de disquette comme pourcentage de la capacité de la mémoire du S950.

Remarque 1: Si une disquette n'a pas été insérée lorsque vous appuyez sur DISK, l'affichage sera comme ci-après:

```
OOPS! Disk not mounted.....  
.....  
  
(OOPS! Disquette non installée.....  
.....)
```

et tous les témoins au-dessus des touches de mode se mettront à clignoter. Pour interrompre ceci, appuyez sur une autre touche de mode (c'est-à-dire PLAY, EDIT SAMPLE, EDIT PROGRAM, etc.) ou insérer une disquette, et appuyez de nouveau sur DISK.

Remarque 2: Si une disquette de S1000 est insérée, l'affichage du pourcentage de mémoire pourrait indiquer une valeur de pourcentage plus élevée que 100%. Ceci indiquera que le contenu de la disquette est plus élevé que la capacité de mémoire interne du S950. Vous pouvez charger une telle disquette mais pas tout le contenu sera chargé et lorsque le S950 est plein, l'affichage sera comme ci-après:

```
OOPS! Memory sample space is full....  
.....
```

```
OOPS! L'espace d'échantillons de mémoire est plein....  
.....
```

et le témoin rouge au-dessus des touches de modes se mettra à clignoter. Pour éliminer cette situation, appuyez tout simplement sur PLAY, mode dans lequel vous pourrez sélectionner les programmes requis.

Remarque 3: Le S950 charge d'abord tous les programmes. Si vous utilisez une disquette de S1000, il pourrait se produire que le S950 chargera tous les programmes mais les échantillons relatifs à ces programmes pourraient ne pas être chargés. Si ceci se produit, lorsque vous passez au mode PLAY, vous serez capable de sélectionner n'importe lequel des nombreux programmes, mais pas tous ces programmes ne produiront un son parce que les échantillons qui y sont contenus ne sont pas présents.

Remarque 4: Si les plaquettes d'expansion de mémoire sont installées, l'affichage de pourcentage changera de manière appropriée. Par exemple, une disquette DD pleine sur un S950 sans expansion de mémoire indiquera 100%. Si toutes les plaquettes d'expansion de mémoire supplémentaires sont installées de telle manière que la mémoire interne du S950 soit de trois fois aussi large, la même disquette devrait afficher 33%.

Le reste de cette page reste inutilisé à moins que vous n'ayez installé la PLAQUETTE D'INTERFACE CD/DAT (IB105) et le SYSTEME D'ENTRAINEMENT DE DISQUE DUR ATARI/SUPRA et n'ayez mis cette page en relation avec la commande du disque dur. Nous vous conseillons de vous référer aux documents du IB105 pour davantage de renseignements sur ces fonctions.

L'affichage de la page 02 est comme ci-après.

```
>02 *Clear mem & load disk (1), Mem 0%  
Load disk (2), Clear prev (3) - Vol ##%
```

```
(>02 *Effacer mém & charger disquette (1), Mém 0%  
Charger disquette (2), Effacer préc (3) - Vol ## %)
```

dans lequel ##% représente le montant de données sur la disquette insérée ayant rapport à la capacité de mémoire interne du S950.

La fonction utilisée couramment dans ce cas est "1" - Effacer la mémoire et charger la disquette. Elle effacera tout ce qui se trouve actuellement dans le S950 et remplira le disque de données. Après le chargement, le champ "Mem" indiquera le pourcentage utilisé de la mémoire du S950.

Les autres options sont comme ci-après:

Charger la disquette (2) - Cette option chargera la disquette mais elle n'effacera pas la mémoire actuelle du S950. Cette particularité permet également de charger une disquette tout en reproduisant un son actuellement sélectionné dans la mémoire. Naturellement il existe de nombreuses limitations avec cette fonction. Par exemple, si la mémoire du S950 est déjà remplie à 100%, il ne sera pas possible de charger davantage de sons. Si ceci se produit, l'affichage de la mémoire sera comme ci-après.

MEMORY FULL. Press (3) to clear previous and
continue loading or cancel (ENT)

(MEMOIRE PLEINE. Presser (3) pour effacer les données précédentes
et continuer à charger ou effacer (ENT))

et vous pouvez appuyer maintenant sur "3" sur le clavier pour effacer les données d'origine du 8950 et charger la nouvelle disquette ou appuyer sur la touche ENT afin d'éliminer cette situation, L'une ou l'autre des opérations vous ramènera à Page 02 des pages DISK.

Pour sélectionner le mode 1 ou 2, déplacez le curseur d'une position vers la droite et appuyez sur "1" ou "2" sur le clavier.

Remarque: Comme mentionné ci-dessus, la disquette charge tout d'abord les programmes suivis des échantillons. Dans ce cas, il se pourrait que les programmes soient chargés mais sans leurs échantillons respectifs. En sélectionnant un tel programme, aucun son ne sera produit.

La page suivante vous permettra de charger soit un programme individuel, soit un programme avec ses propres échantillons. Appuyez sur la touche "page down" et l'affichage sera comme ci-après:

>03 LOAD PROGRAM (ENT) *PR Only _ M 0%
*name ##### *PR & samples -

(>03 CHARGER PROGRAMME (ENT) *PR Seulement _ M 0%
*nom ##### *PR & échantillons -)

dans lequel ##### représente le nom de programme sélectionné actuellement.

Cette page est très utile car elle vous permet d'utiliser un programme "hors disquette" et le charger sans ses échantillons pour l'utiliser comme gabarit d'un programme en employant les échantillons mis actuellement dans la mémoire du S950.

Par exemple, vous pouvez avoir une sélection d'échantillons de rythmes qui ont été prélevés à peine. Vous pouvez, au lieu de créer un nouveau programme de rythmes à partir du début même, charger un autre programme de rythmes provenant d'une disquette, puis placer les nouveaux échantillons dans les groupes de touches pertinents. Ceci peut alors être sauvegardé sur une autre disquette. De cette manière, il sera possible de créer un programme de rythmes à partir du début même et l'utiliser comme base pour tous les échantillons qui seront prélevés!! Naturellement cette fonction est également utile avec d'autres instruments, en particulier des instruments multi échantillonnés de manière compliquée tels que pianos, etc.

L'autre application de cette page consiste à charger des programmes individuels avec leurs échantillons de telle manière que vous puissiez créer une nouvelle disquette qui sera un mélange des programmes d'autres disquettes. Cette application est particulièrement utile pour un spectacle en direct lorsque tous les programmes et échantillons requis peuvent être placés sur un disque pour un accès approprié sans chargement inutile et ardu entre les chansons ou elle peut être utile lorsque vous effectuez une pré production pour des enregistrements en studio.

Pour sélectionner un programme devant être chargé, déplacez le curseur vers le champ "name" et utilisez la commande CONTROL pour faire défiler les programmes sur disquette. Après avoir effectué votre sélection, déplacez le curseur vers le champ "PR only" ou "PR .. samples" comme cela semblera approprié, et appuyez sur la touche ENT. Le contenu de ce programme sera alors chargé dans le S950. Naturellement, si la mémoire du S950 est pleine, l'affichage présentera comme d'habitude le message "OOOPS! Memory space is full...." (OOOPS! Espace de mémoire plein).

La page suivante est semblable à la Page 03 sauf que vous pouvez sélectionner les échantillons individuels pour charger. L'affichage sera comme ci-après.

```
>04 LOAD SAMPLE (ENT)           Mem 0%
   *name #####                *All samples _

(>04 CHARGER ECHANTILLON (ENT)   Mem 0%
   *nom #####                  * Tous les échantillons _)
```

dans lequel ##### représente l'échantillon sélectionné actuellement.

Cette page est également utile pour créer des programmes qui sont un mélange de plusieurs autres échantillons provenant de différentes disquettes. Par exemple, vous pouvez être en train d'utiliser un programme de rythmes mais vous préférez la caisse claire d'une autre disquette à celle se trouvant actuellement dans le programme. En utilisant cette page vous pouvez extraire un échantillon d'une autre disquette puis l'insérer dans le nouveau programme. Naturellement ceci s'applique à tous programmes, non seulement aux rythmes.

Pour charger un seul échantillon, déplacez le curseur d'une position vers la droite de telle manière qu'il puisse se trouver dans le champ "name". Vous pouvez faire défiler les échantillons sur cette disquette en utilisant la commande CONTROL, puis, une fois que vous avez effectué votre sélection, vous pouvez frapper la touche ENT et le chargement continuera dans le S950.

Cette page vous permet également de charger tous les échantillons d'une disquette dans la mémoire, mais sans les informations de programme. Pour cela, déplacez le curseur d'une position vers la droite dans le champ "Ail saraples" (Tous les échantillons) et appuyez sur la touche ENT. Ceci chargera tous les échantillons de cette disquette dans la mémoire.

Une fois de nouveau, s'il y a insuffisance d'espace dans la mémoire du S950, l'affichage indiquera le message "OOOPS! Memory space is full...." (OOOPS! Espace de mémoire plein).

Les pages suivantes concernent la sauvegarde (SAVING) de données sur une disquette.

La Page 05 vous permet de "nettoyer" une disquette entière et d'y sauvegarder le contenu entier de la mémoire du S950. L'affichage sera comme ci-après:

```
>05 Clear volume and save      Mem 0%
    entiere memory              Vol 76%

(>05 Effacer volume et sauvegarder  Mém 0%
    mémoire entière              Vol 76%)
```

L'affichage de pourcentage côté droit supérieur indique la capacité de mémoire actuelle du S950, tandis que l'affichage de pourcentage inférieur indique jusqu'à quel volume la disquette est remplie de données.

Remarque: Si votre S950 présente un complément entier de plaquettes d'expansion de mémoire, l'affichage côté droit supérieur pourrait indiquer seulement quelque chose comme 85%. Si vous utilisez des disquettes DD normales, ce serait excessif pour stocker sur une disquette, même si le pourcentage affiché signale que seulement 85% de mémoire est rempli. Naturellement, ce chiffre a rapport à 85% de trois fois la capacité des disquettes OD. En d'autres termes, utilisez plus d'une disquette DD ou utilisez des disquettes HD ou un disque dur.

Pour "nettoyer" la disquette et sauvegarder le contenu de la mémoire du S950 sur une disquette, appuyez tout simplement sur ENT mais faites bien attention à ne pas effacer une disquette importante car rien n'arrêtera cette procédure une fois qu'elle a débuté.

La page suivante vous permet de sauvegarder des programmes individuels avec ou sans leurs échantillons respectifs sur disquette. L'affichage sera comme ci-après:

```
>06 SAVE PROGRAM (ENT) *PR only _ Vol
    *name ##### *Pr & smpls 76%
```

```
(>06 SAUVEGARDE PROGRAMME (ENT) *PR seulement_ Vol
    *nom ##### *Pr & échant._ 76%)
```

dans lequel ##### représente le programme actuellement sélectionné devant être sauvegardé.

Pour sélectionner un programme devant être sauvegardé, déplacez le curseur vers le champ "name" et utilisez le bouton de commande CONTROL pour faire défiler les programmes se trouvant actuellement dans le S950. Une fois que vous avez effectué cette sélection, déplacez le curseur soit dans le champ "PR only" (PR seulement), soit dans celui "PR & smpls" et frappez la touche ENT. Ceci sauvegardera ce programme sur la disquette. L'affichage indiquera aussi le pourcentage de mémoire actuel de la disquette et ceci augmentera lorsque vous avez sauvegardé davantage d'échantillons sur cette disquette.

La page suivante vous permet de sauvegarder des échantillons individuels:

```
>07 SAVE SAMPLE (ENT) Vol
    *name ##### 76%
```

```
(>07 SAUVEGARDER ECHANTILLON (ENT) Vol
    *nom ##### 76%)
```

dans laquelle ##### représente l'échantillon actuellement sélectionné.

Comme dans le cas de la Page 06, déplacez le curseur dans le champ "name" et faites défiler les échantillons jusqu'à ce que vous trouviez celui que vous voulez sauvegarder. Une fois que cette opération a été effectuée, frappez la touche ENT et l'échantillon sera sauvegardé sur la disquette. Le chiffre de pourcentage indique la capacité actuelle de la disquette et augmentera lorsque vous sauvegarderez davantage d'échantillons.

Il est également possible d'effacer des échantillons ou programmes des disquettes et ceci s'effectue à la Page 08.

```
>08 ERASE FROM *Sample ##### Vol
    VOLUME (ENT) *Progrm ##### 76%
```

```
(>08 EFFACER DE *Echantillon #####
    VOLUME (ENT) *Progrm ##### Vol 76%)
```

Pour effacer un programme ou un échantillon, déplacez tout simplement le curseur vers le champ approprié en utilisant la touche "cursor > " et, au moyen de la commande CONTROL faites défiler les programmes ou échantillons des disquettes jusqu'à ce que vous trouvez celui que vous voulez effacer, puis appuyez sur ENT qui l'effacera de la disquette. Naturellement il est évident que vous devriez faire attention à ne pas effacer par mégarde des données importantes! Le pourcentage affiché diminuera lorsque des échantillons sont effacés de la disquette.

La page suivante concerne l'initialisation d'une disquette ou du disque dur.

Le S950 peut utiliser toutes disquettes doubles densité (DD) ou disquettes haute densité (HD) de 3,5 pouces mais ces disquettes doivent être initialisées avant d'être utilisées afin d'être compatibles avec le logiciel du S950. Les disques durs doivent être également initialisés et tout ceci s'effectue à la Page 09.

```
>09 *Pformat floppy _ *Pformat SH204/5
    *Wipe hard disk_   Total free  34%
```

```
(>09 *Initialisation disquette _ *Initialisation SH204/5
    *Nettoyer disque dur_       Total libre  34%)
```

Pour initialiser une disquette (c'est-à-dire une disquette DD ou HD de 3,5 pouces), déplacez le curseur d'une position vers la droite en utilisant la touche "cursor >" et appuyez sur ENT. Le S950 initialisera maintenant la disquette et l'affichage remplira lentement avec deux rangées de points lorsque l'initialisation aura lieu. Lorsque l'affichage est rempli de points et que le témoin rouge d'activité du disque est éteint, le disque sera prêt pour l'usage.

Les autres fonctions concernent toutes l'INTERFACE DE DISQUE DUR ATARI/SUPRA 9IB105) et vous êtes prié de vous référer au document qui accompagne l'IB10S pour obtenir d'ultérieurs renseignements.

REMARQUE IMPORTANTE: L'INITIALISATION D'UN DISQUE EFFACERA COMPLETEMENT SON CONTENU - CECI S'APPLIQUE AUSSI BIEN AUX DISQUETTES QU'AU DISQUE DUR. VEILLEZ TOUJOURS A UTILISER UNE DISQUETTE VIERGE OU UNE DISQUETTE QUE VOUS VOULEZ EFFACER.

La page 10 permet de charger et sauvegarder les réglages de rythmes pour l'emploi avec le ME35T. L'affichage sera comme ci-après:

```
>10 *Load drum settings (ENT) _ Vol
    *Save drum settings (ENT) _ 76%
(>10 *Charger réglages rythmes (ENT)_      Vol
    *Sauvegarder réglages rythmes (ENT)  76%)
```

Pour introduire un réglage de rythmes, déplacez le curseur vers le premier champ en appuyant sur la touche "cursor >" une fois et en pressant ENT. Pour sauvegarder un réglage de rythmes, déplacez le curseur d'une position ultérieure vers la droite et frappez ENT.

Remarque: Seul un réglage de rythmes du ME35T peut être stocké sur disquette et n'importe quel autre réglage sur cette disquette sera éliminé par remplacement par le nouveau réglage que vous voulez sauvegarder. Veillez donc à bien utiliser une nouvelle disquette ou bien à ce que vous soyez satisfait que le réglage existant des rythmes soit éliminé par remplacement.

L'affichage sera comme ci-après pour n'importe laquelle des pages 05 à 10, lorsque vous essayez de sauvegarder les données sur une disquette ou d'initialiser une disquette qui présente une protection contre toute écriture.

```
OOPS! Disk is write protected. Take it
out and close the switch in the corner
```

```
(OOPS! Disquette protégée contre écriture. La
retirer et fermer le commutateur dans le coin)
```

et tous les témoins de mode se mettront à clignoter. Ceci vous signale que vous ne pouvez pas sauvegarder sur cette disquette car la languette située sur la gauche au fond de la disquette a été ouverte. En ouvrant cette languette vous pourrez sauvegarder sur la disquette et initialiser. C'est une bonne idée de protéger vos disquettes contre toute écriture à tout moment pour éviter tout effacement accidentel des programmes ou échantillons importants.

La Page 11 vous permet de charger des sons à partir du disque dur en utilisant le changement de programme MIDI. L'affichage sera comme ci-après:

```
>11 MIDI Program changes can now load
hard disk volume. Floppy number 0
```

```
(>11 MIDI Chargement de changements de programme
possible maintenant volume de disque dur. Disquette numéro 0)
```

Le numéro de volume affecté à la fonction KENAME FLOPPY à Page 01 de la disquette lorsqu'il a été utilisé pour sauvegarder les données sur le disque dur peut être réglé afin de correspondre à un numéro de programme MIDI de telle manière qu'une pression sur le numéro de programme requis sur le contrôleur MIDI fera débiter un chargement de disquette pour lequel le contenu équivalent d'un montant de données de disquette sera chargé à partir du disque dur. Pour plus de renseignements référez-vous à la documentation de l'IB105.

La page finale dans DISK vous permet de stationner la tête du système d'entraînement du disque dur, ceci fournissant une bonne sécurité lorsque l'instrument doit être transporté. L'affichage sera comme ci-après:

```
>12 Park hard disk, (ENT). This makes
it safe for transportation.
```

```
(>12 Stationner le disque dur, (ENT). Plus grande
sécurité pour le transport)
```

Pour exécuter cette fonction, frappez tout simplement la touche ENT. Naturellement, cette fonction ne s'applique pas si vous n'utilisez pas l'option de disque dur.

Ceci complète notre examen des fonctions DISK. Comme toujours, toutes les opérations ont été arrangées de telle manière à faciliter l'emploi, mais malgré cela des erreurs peuvent être causées. Essayez donc de vous rappeler les points suivants lorsque vous utilisez le système d'entraînement de disquette.

1. Laissez toujours une piste de ce que vous êtes en train d'exécuter lorsque vous utilisez le mode DISK. Il est souvent trop facile de se distraire, de charger une disquette par mégarde, et de "nettoyer" la mémoire au lieu de sauvegarder des heures entières de travaux sur une disquette. Même de vrais professionnels ont fait ce genre d'erreur.

2. Faites bien attention avec Page 05 pour ne pas effacer par mégarde tout le contenu d'une disquette importante lorsque vous sauvegardez des données. Vérifiez toujours la disquette avant de sauvegarder des données. Ceci peut s'effectuer à Page 03 lorsque vous faites défiler les programmes sur une disquette.

3. De la même manière faites bien attention à ne pas effacer en masse une disquette importante lorsque vous effectuez l'initialisation.

4. Veillez à ne pas effacer par mégarde les données erronées de la disquette à Page 08.

MANIPULATION DES DISQUETTES

Les disquettes constituent des pièces importantes de l'équipement pour tout propriétaire d'un échantillonneur et elles contiennent de nombreuses heures de travail. Par conséquent il est essentiel de bien faire attention à vos disquettes pour assurer un fonctionnement fiable.

Utilisez toujours des disquettes de bonne marque et de haute qualité. Si cette précaution n'est pas prise, des données altérées pourraient se produire sur la disquette, ceci empêchant tout chargement correct des données. Les disquettes de bon marché peuvent également endommager les têtes et nous ne pouvons pas garantir un fonctionnement fiable. Insérez toujours la disquette tout droit dans le mécanisme d'entraînement, puis poussez-la complètement vers l'intérieur. Ne l'introduisez pas en forçant dans le mécanisme, pour ne pas endommager la disquette ou le mécanisme.

Ne pliez pas les disquettes ou ne les rangez pas en appliquant une pression sur le boîtier de ces disquettes.

Lorsque vous placez des étiquettes sur les disquettes, nous recommandons l'emploi de plumes à bout en feutre. Si vous utilisez des crayons ou des stylo-bille, vous risquerez d'appliquer une pression inutile sur le boîtier.

Faites toujours attention lorsque vous manipulez les disquettes. N'arrachez pas la languette métallique de protection sur le sommet du dos du boîtier de la disquette et ne touchez pas à la disquette même qui est située à l'intérieur du boîtier car vos doigts souillés endommageront la surface délicate des disquettes.

Ne placez pas les disquettes à proximité de champs magnétiques tels que coffrets de haut-parleurs, téléviseurs et moniteurs vidéo, ou bien près des sources de chaleur ou en plein soleil.

Ne gardez pas les disquettes dans une voiture pour une longue durée, car ceci risque de les endommager sous l'effet des variations de température ou d'une exposition excessive aux rayons du soleil, ou bien vous risquez même d'être volé.

Eloignez toujours les disquettes de boissons ou aliments pour éviter de les souiller en cas de contact.

Essayez toujours de conserver des copies de réserve pour toutes les disquettes en prévision de tout vol, endommagement ou perte.

Lorsque les disquettes sont transportées, veillez à ce qu'elles soient bien placées dans une boîte résistante. Non seulement cette précaution permettra de protéger les disquettes durant le transport, mais vous pourrez les conserver bien rangées selon un ordre logique, car ceci ne vous fera pas perdre du temps lorsque vous recherchez une disquette donnée. Si vous utilisez les disquettes pour des spectacles en direct, ce serait une bonne idée de les ranger dans des valises type pour voyage par avion.

Si vous voyagez à l'étranger et que vous devez transporter vos disquettes, ne laissez jamais celles-ci passer à travers les machines d'inspection à rayons X, car ceci endommagera vos disquettes irrémédiablement. C'est une bonne idée de placer vos disquettes dans une valise à mains pour éviter que les inspecteurs de l'aéroport ne les placent par mégarde à travers ces machines. La plupart des responsables de la sécurité des aéroports vous permettront de ne pas faire passer les disquettes à travers ces machines tant que vous leur donnez l'autorisation de contrôler le contenu de la boîte des disquettes.

Si vous envoyez par poste une disquette, enveloppez-la avec du papier métallique de cuisine pour la protéger contre les rayons X parasites. En outre enveloppez la disquette avec du carton ou une enveloppe rembourrée pour éviter tout pliage accidentel. Vous pouvez acheter des conteneurs spéciaux en carton pour l'envoi de disquettes par poste et cette procédure est très recommandée. N'oubliez pas d'ajouter la mention "ATTENTION -CONTIENT DISQUETTE POUR ORDINATEUR" et les services de postes s'en occuperont. Si la disquette contient des données importantes, ce serait une bonne idée de l'envoyer par courrier recommandé.

Remarque: Si votre disquette est endommagée et que le système d'entraînement de disquette ne peut pas charger les données, le S950 affichera le message suivant:

```
OOPS! Bad data from disk.....  
.....
```

```
(OOPS! Mauvaises données de la disquette.....  
.....)
```

et tous les témoins rouges de mode se mettront à clignoter.

Si ceci se produit, vous ne devriez pas penser que le pire s'est produit. En effet c'est possible que le dernier échantillon ou les quelques derniers échantillons de la disquette soient mauvais mais que le reste de la disquette ait été bien chargé.

ACCORD PRINCIPAL (Master Tune)

Sans aucun doute ce mode est le plus facile à comprendre et il est celui qui permet d'accorder le S950 avec de différents instruments.

Pour accorder le S950, appuyez sur MASTER TUNE et utilisez la commande CONTROL pour régler le diapason vers le haut ou vers le bas afin d'accorder l'instrument avec d'autres. Et voilà, c'est tout !

Remarque: Si la plage d'accord de cette page n'est pas suffisante, vous pouvez accorder des échantillons vers le haut ou vers le bas dans la Page 03 d'EDIT SAMPLE, ou dans celle 06 d'EDIT PROGRAM, et ces réglages d'accord peuvent être sauvegardés sur disquettes.

S950 - TABLEAU DE PROCEDURE "KWIKREF"

Comme nous l'avons remarqué dans ce manuel, chaque mode du S950 présente une valeur de réglage initial. Les réglages initiaux ont été sélectionnés soigneusement de telle manière que vous puissiez opérer sans trop introduire de données ou appuyer sur un nombre excessif de touches. Ce qui est indiqué dans ce tableau représente des procédures de référence qui vous orienteront à travers les fonctions les plus importantes de n'importe quel mode de fonctionnement du S950.

MODE DE LECTURE - Lecture d'un son

ETAPE 1 - Appuyez sur la touche PLAY et utilisez la commande CONTROL pour faire défiler les programmes.

ETAPE 2 - Introduisez un numéro d'un ou de deux chiffres au clavier bleu pour rappeler un programme à lire.

ETAPE 3 - Jouez une note sur le contrôleur MIDI connecté pour entendre le son.

MODE D'ENREGISTREMENT - Echantillonnage sur le S950 en utilisant les entrées de ligne ou de microphone.

ETAPE 1 - Appuyez sur la touche REC et nommez le son devant être échantillonné.

ETAPE 2 - Passez à la Page 04 - Introduisez une largeur de bande au clavier bleu.

ETAPE 3 - Passez a la Page 05 - Réglez la durée d'échantillonnage au clavier bleu.

ETAPE 4 - Passez à la Page 06 - Sélectionnez la touche désirée pour l'échantillonnage en jouant une note au contrôleur ou clavier MIDI.

ETAPE 5 - Passez à la Page 08 - Réglez le niveau d'enregistrement et celui de seuil.

ETAPE 6 - Exécutez votre échantillonnage et jouez l'échantillon à partir du contrôleur MIDI connecté ou frappez la touche PB.

MODE EDIT SAMPLE - Edition et bouclage d'un échantillon

ETAPE 1 - Appuyez sur la touche EDIT SAMPLE et sélectionnez le son devant être édité. Copiez ou renommez si nécessaire.

ETAPE 2 - Passez à la Page 04 - Sélectionnez le mode de relecture (c'est-à-dire "one shot", bouclage ou alternance) au moyen du clavier bleu.

ETAPE 3 - Passez à la Page 06 - Editez le point de départ si nécessaire. ETAPE 4 - Passez à la Page 07 - Editez le point d'arrivée si nécessaire.

ETAPE 5 - Passez à la Page 08 - Réglez une longueur de boucle arbitraire (par exemple 3.000) et frappez la touche ENT pour faire débiter l'autobouclage ("AUTOLOOP"). Frappez plusieurs fois ENT jusqu'à ce qu'une boucle acceptable soit obtenue.

ETAPE 6 - Reproduisez le son à partir du contrôleur MIDI connecté ou frappez la touche PB.

EDIT PROGRAM - Comment améliorer vos échantillons

ETAPE 1 - Appuyez sur EDIT PROGRAM et créez un nouveau programme en copiant le programme sélectionné actuellement.

ETAPE 2 - Passez à la Page 03 - Copiez ou effacez les groupes de touches si nécessaire en utilisant les touches ON (+) ou OFF (-).

ETAPE 3 - Passez à la Page 05 - Sélectionnez le groupe de touches et placez l'échantillon approprié dans ce groupe en utilisant la commande CONTROL. Affectez les touches "basse" et "haute" si nécessaire.

ETAPE 4 - Passez à la Page 06 - Réglez le niveau/ le filtre et l'accord des groupes de touches si nécessaire.

ETAPE 5 - Passez à la Page 10 - Réglez la forme d'enveloppe pour le groupe (les groupes) de touches si nécessaire.

ETAPE 6 - Passez à la Page 13 - Réglez les paramètres LFO pour le groupe (les groupes) de touches si nécessaire.

ETAPE 7 - Jouez le son en utilisant le contrôleur MIDI ou frappez PB.

REMARQUE: SI VOTRE PROGRAMME PRESENTE PLUS D'UN GROUPE DE TOUCHES, SAUF A LA PAGE 05, VOUS AIMEREZ PEUT-ETRE REGLER SIMULTANEMENT TOUS LES GROUPE DE TOUCHES EN COMMUTANT LE CHAMP "KG" SUR "ALL".

MIDI - Comment régler les paramètres MIDI du S950

ETAPE 1 - Appuyez sur MIDI et réglez OMNI sur ON ou OFF et réglez le canal MIDI de base comme requis.

ETAPE 2 - Passez à la Page 04 et réglez la compensation physiologique ("Loudness"), le changement de programme ("Prog Change") et le "Pitch Bend" comme requis.

DISK - Chargement et sauvegarde des données en utilisant le système d'entraînement de disquette.

ETAPE 1 - INSERT DISK (Insertion de disquette) - Appuyez sur DISK

ETAPE 2 - Pour charger une disquette:
Passez à la Page 02 - Déplacez le curseur vers la droite et frappez 1 au clavier.

ETAPE 3 - Pour sauvegarder le contenu entier de la mémoire du S950 sur une disquette:
INSERT A BLANK FORMATTED DISK (Insérez une disquette initialisée vierge) - Appuyez sur DISK - Passez à la Page 05 et appuyez sur ENT.

MASTER TUNE (Accord principal) - Accorder le S950 sur d'autres instruments.

ETAPE 1 - Appuyez sur MASTER TUNE et utilisez la commande CONTROL pour accordée le S950 vers le haut ou vers le bas comme requis.

POUR LES FONCTIONS PLUS SPECIFIQUES EN TOUS MODES, VEUILLEZ VOUS REFERER AU PARAGRAPHE PERTINENT DE CE MANUEL.

TABLEAU DE LARGEUR DE BANDE OPTIMUM "KWIKREF"

Le S950 présente une largeur de bande variable continuellement. Comme résultat, il est possible d'échantillonner chaque son avec une largeur de bande différente, rendant optimum la qualité du son et la mémoire disponible. Ce tableau KWIKREF présente la largeur de bande optimum d'une variété de sons d'usage courant. En utilisant ce tableau comme guide de référence pour votre propre échantillonnage, vous pourrez obtenir plus d'échantillons dans le S950.

INSTRUMENT	L/B OPT	INSTRUMENT	L/B OPT	INSTRUMENT	L/B OPT	INSTRUMENT	L/B OPT
Tambour "Kick	10k	Caisse claire brillante	16-18k	Cymbale "crash"	17-19k		
Kick cliquetis	12k	Casse claire à son mat	14-16k	Cymb. "ride"	15-17k		
Kick "rond"	8-10k	Casse claire rond	14-15k	Cymb. "splash"	17-19k		
Kick "à porte"	10-13k	Caisse claire à porte	15-18k	Cymbales de charley	16-19k		
Toms	13k	Congas	12-15k	Caisse claire synth.	14-16k		
Toms profonds	11-12k	Timbales	14-16k	Kick synth.	10-13k		
Toms à baguettes	13-15k	Octabans	12-14k	Toms synth.	12-15k		
Cabasa	14-16k	Clochette	12-15k	Coup de cercle	12-14k		
Clavicorde	12-14k	Clochette Agogo	12-14k	Side stick	12-14k		
Battements des mains	12-15k	Vibraslap	14k	Caisse claire à balai	12-14k		
Maracas	13-14k	Sifflet	13k	XXXXXXXXXX	XXXXXX		
Guitare basse	10-12k	Guitare acoustique	12-14k	Piano	14-16k		
Basse frappée	13-15k	Guitare nylon	10-14k	Piano Rhodes	12-14k		
Basse synth.	12-15k	Guitare électrique	12-15k	Rhodes FM	14-16k		
Basse Upright	10-12k	Guitare à distorsion	13-15k	Clavinet	12-16k		
Fretless	10-12k	Guitare à 12 cordes	13-16k	Orgue	12-16k		
Violon	14-16k	Hautbois	14-16k	Trompette	14-17k		
Viola	12-14k	Clarinette	14-16k	Trompette sourde	15-18k		
Violoncelle	11-13k	Basson	12-14k	Cor d'harmonie	13-15k		
Contrebasse	10-12k	Flûte	12-14k	Trombone	12-16k		
Saxophone soprano	14-16k	Saxophone alto	13-15k	Saxophone baryton	12-14k		
Vibraphone	16-18k	Clochette tubulaire	15-17k	Voix	12-14k		
Marimba	14-16k	Gong	13-15k	Choeur mixte	12-14k		
Xylophone	14-15k	Timbale	12-14k	Choeur femmes	12-14k		
Glock/Céleste	15-16k	Triangle	15-18k	Voix qui manque d'attaque	12-14k		
Synth. numérique	14-19k	Synth. analogique	12-15k	Strike orch.	14-19k		
Sect. à cordes	14-16k	Section de cuivres	14-17k	Section de sax.	14-16k		

Vous remarquerez que ces valeurs de largeur de bande sont approximatives. Naturellement vous aimeriez utiliser des largeurs de bande supérieures ou inférieures à celles indiquées pour certains instruments. Ceci dépend entièrement du son de l'instrument qui est échantillonné. Si le son est clair, il pourrait avoir besoin d'une largeur de bande plus élevée que celle recommandée, mais s'il est relativement doux, vous aimeriez peut-être essayer un réglage de largeur de bande inférieure. La meilleure chose à faire c'est d'effectuer plusieurs tentatives. Prélevez un échantillon selon la largeur de bande sélectionnée et reproduisez-le à partir du contrôleur MIDI en le comparant avec celui d'origine. S'il semble excessivement voilé, essayez une largeur de bande supérieure, mais si le son est bon, sauvegardez cet échantillon et essayez de prélever un autre à une largeur de bande inférieure pour voir si vous pouvez épargner davantage de mémoire. Si les résultats de ce son ne sont pas acceptables, rappelez l'échantillon d'origine.

Remarque: Pour sauvegarder davantage de mémoire précieuse dans le S950, n'oubliez pas d'appliquer la fonction GISCARD BEFORE START/AFTER END (Rejeter avant départ/après la fin) à page 10 de l'EDIT SAMPLE.

APPLICATIONS AVANCES

Nous avons traité maintenant les procédures de fonctionnement de base du S950 mais il y a bien plus à faire une fois que les échantillons et programmes se trouvent dans l'instrument. Cette section vous emmènera à travers diverses possibilités qui sont disponibles avec le 8950. En mode EDIT PROGRAM vous pouvez créer tous genres d'effet de recouvrement ("layering effects") et de division de clavier, et diverses possibilités de traitement vous permettront la création de choeur et d'autres effets.

CREATION D'UN CLAVIER DIVISE

Quelquefois il est désirable de posséder deux sons séparés au clavier, par exemple, vous pouvez avoir un échantillon de guitare basse aux deux octaves inférieures et un son de piano aux trois octaves supérieures. Ceci peut être obtenu facilement et c'est simplement une extension de la procédure à multi échantillonnage affectée à différentes gammes de tonalité dans les groupes de touches.

Pour créer ce clavier divisé, créez un programme, par exemple, de 7 groupes de touches. Passez à Page 05 et réglez les groupes de touches de la manière suivante:

GT 1 - Echantillon de basse - touche basse C0 (Do0) 24, touche haute B2 (Si2) 62

GT 2 - Piano C3 (Do3) - touche basse C3 (Do3) 60, touche haute E3 (Mi3) 64

GT 3 - Piano G3 (Do3) - touche basse F3 (Fa3) 65, touche haute A#3 (La dièse 3) 70

GT 4 - Piano C4 (Do4) - touche basse B3 (Si3) 71, touche haute E4 (Mi4) 76

GT 5 - Piano G4 (Sol4) - touche basse F4 (Fa4) 77, touche haute A* 4 (La dièse 4) 82

GT 6 - Piano C5 (Do5) - touche basse B4 (Si4) 60, touche haute E5 (Mi5) 88

GT 7 - Piano C6 (Do6) - touche basse F5 (Fa5) 89, touche haute G8 (Sol8) 127

Vous pouvez remarquer que l'échantillon basse couvre les octaves inférieures à B2 (Si2) et le piano multi échantillons entre en jeu à C3 (Do3) jusqu'aux octaves supérieures du clavier. (Naturellement, ceci ne constitue qu'un exemple. Vos échantillons pourraient être différents et nécessiteraient différents affectations de groupe de touches).

Une autre application de cette technique consiste à recouvrir l'échantillon de basse sur les octaves inférieures du piano. Pour cela effectuez une copie de votre programme de piano et créez tout simplement un autre groupe de touches à Page 03, puis affectez-le de CD (Do0) à B2 (Si2) comme mentionné précédemment. La seule différence dans ce cas c'est que les notes de basse de piano d'origine joueront avec l'échantillon de guitare basse, créant une fin de basse plus forcée.

Cette technique de division du clavier peut être élargie pour inclure une division de clavier à trois sections, avec par exemple, un synth. basse aux deux octaves inférieures, un son de cordes aux deux octaves suivantes avec un son de mélodie principale ou quelques autres "hits" d'orchestre aux octaves supérieures. Vous pouvez même avoir quelques sections de rythmes sur quelques notes (c'est-à-dire grosse caisse sur C1 (Do1), caisse claire sur D1 (Ré1), cymbale de charley sur E1 (Mi1) et cymbale sur PI (Fa1), avec la guitare basse s'étalant de G1 (Sol1) à B2 (Si2). Les possibilités, comme vous pouvez remarquer, sont illimitées.

RECOUVREMENT DE SONS

II est facile de recouvrir les échantillons les uns sur les autres dans le S950 pour créer des effets riches de chœurs ou des effets composés.

Tout ce que vous devez faire c'est d'exécuter des copies exactes de groupes de touches, puis à la Page 06, de les désaccorder légèrement en utilisant l'accord fin.

Par exemple, pour épaissir le son avec un seul programme de cordes et tout juste un groupe de touches, exécutez simplement une copie de ce groupe de touches à Page 03, puis désaccordez-le à Page 06. Dans le cas d'un programme multi échantillons compliqué qui a, par exemple, quatre groupes de touches, copiez GT1 pour créer un nouveau groupe de touches GT5, copiez GT2 pour créer un autre nouveau groupe de touches GT6, copiez GT3 pour obtenir un autre groupe de touche nouveau GT7 et copiez GT4, pour créer GT8. Désaccorder maintenant les groupes de touches 5-8 légèrement.

Naturellement vous n'êtes pas limité à désaccorder légèrement comme vous pouvez le faire avec le champ TRANSPOSE à Page 06 pour les diviser en octaves ou en quintes, ou bien en n'importe quel autre intervalle.

Cette technique de recouvrement peut être élargie ultérieurement pour recouvrir, par exemple, des cordes au sommet de cuivres. Pour cela, copiez un programme de cordes pour créer un autre programme tel que STR-BRASS (CORDES-CUIVRES) ou autre programme. Maintenant, utilisez les fonctions PUT et GET à Page 03, placez les divers groupes de touches provenant d'un programme de cuivres dans STR-BRASS. Le son à cordes d'origine est maintenant recouvert avec le programme de cuivres. Naturellement, après cela vous pourrez décider de les désaccorder légèrement ou de les diviser en octaves.

Il est également possible de recouvrir trois sons les uns sur les autres pour obtenir une gamme plus étendue de possibilités/ mais nous vous prions de prendre note des points suivants: LE RECOUVREMENT DES GROUPES DE TOUCHES REDUIT LA POLYPHONIE. AVEC DEUX GROUPES DE TOUCHES RECOUVERTS, LE S950 SERA CAPABLE SEULEMENT DE JOUER UN MAXIMUM DE QUATRE NOTES SIMULTANEMENT ET UN RECOUVREMENT ULTERIEUR REDUIRA DAVANTAGE LA POLYPHONIE. Naturellement si le son que vous avez créé est un son en solo, ceci ne devrait pas être un problème. Ce n'est qu'au cas où vous désirez jouer des accords que vous pourrez remarquer quelques notes manquantes si le nombre de notes jouées dépasse 4.

Une autre technique de recouvrement intéressante consiste à employer la particularité WARP à Page 12. Essayez donc cette possibilité.

En utilisant un programme vocal simple qui ne possède qu'un groupe de touches comprenant un échantillon vocal "aaah", copiez le groupe de touches et désaccordez l'un d'entre eux de telle manière à obtenir un son "aaah" plus riche. Passez maintenant à Page 12 et réglez l'affichage comme ci-après sur juste un de ces groupes de touches.

```
>12 WARP *Velocity 0 *Time 75
*KG1 *Attack offset -50
```

```
(>12 WARP *Vélocité 0 *Temps 75
*KG1 *Décalage attaque -50)
```

Puis jouez une note. Vous pourrez remarquer que le groupe de touches 1 glisse vers le haut jusqu'à la note tandis que l'autre reste en accord durant l'attaque. Ceci produit un effet de désaccord intéressant au cours de la partie d'attaque du son. Cette technique est très utile pour les sons vocaux car il est normal d'obtenir un glissement de diapason léger avec la "vraie chose". Elle est également utile avec des sons de cuivres qui ont quelquefois tendance à glisser vers le haut dans une note. Naturellement, les réglages mentionnés ci-dessus ne constituent qu'un exemple et par conséquent effectuez tous les essais que vous voulez. Vous pouvez, par exemple, régler des durées de courbure de diapason ("warp") plus longues ou plus courtes, ou bien faire glisser le diapason vers le bas. Vous pouvez même faire glisser un groupe de touches vers le bas et l'autre vers le haut, et cela avec des durées de "warp" différentes!! Vous pouvez également utiliser la vitesse pour contrôler le glissement. Une fois de nouveau, les possibilités sont illimitées.

EMPLOI DU LFO

L'oscillateur basse fréquence à Page 14 est un dispositif très utile. Son usage principal consiste à ajouter du vibrato et d'autres effets de balayage de diapason à un échantillon dans un groupe de touches, mais il peut présenter aussi bien d'autres applications.

Supposons, par exemple, que vous avez un échantillon mais que la boucle n'est pas si bonne. Et malgré toutes vos tentatives afin de l'améliorer, vous ne pouvez pas vous débarrasser même d'un léger "glitch" ou effet de trémolo. Vous pouvez alors employer le LFO pour masquer les effets de cette boucle en ajoutant un peu de vibrato à cet échantillon. Probablement vous aimeriez régler le LFO de façon à ce qu'il puisse avoir constamment de l'effet, et vous aimeriez régler la profondeur du LFO à environ 3 ou 4 pour un peu de vibrato continu. Le taux réel du LFO peut être réglé selon les circonstances et il est recommandé d'effectuer des essais. Vous pourriez trouver que l'action du LFO masque très efficacement le léger "glitching". Pour masquer ultérieurement une boucle maladroite, vous pouvez recouvrir l'échantillon sur lui-même comme décrit précédemment (naturellement il n'y aura aucun problème si une polyphonie limitée est fournie), puis ajoutez ce léger effet de vibrato.

Le LFO peut être aussi utilisé lorsque vous recouvrez les sons pour créer des effets intéressants de chœur. Si vous avez essayé une des idées de recouvrement mentionnées précédemment, vous remarquerez comment le son s'est épaissi en utilisant l'accord fin à Page 06 pour un effet de désaccord. Ceci peut être amélioré ultérieurement en réglant la profondeur LFO d'un groupe de touches seulement dans la couche à une valeur d'environ 3 ou 4 et en laissant l'autre groupe de touches dans la couche exempte de modulation LFO. Ce que vous avez maintenant ce sont deux groupes de touches se recouvrant mutuellement avec quelque désaccord, et le diapason d'un groupe de touches varie si légèrement qu'un effet de chœur "animé" peut être obtenu. Pour continuer avec cette idée, vous pouvez donner à un autre groupe de touches un vibrato différent avec un taux de LFO légèrement plus lent ou plus rapide. Dans cet exemple, vous aurez le diapason des groupes de touches se décalant les uns par rapport aux autres, pour créer un son d'ensemble plus riche et animé. Ceci peut être amélioré ultérieurement en commutant DESYNC sur ON (marche) de telle sorte que tous les LFO soient déphasés les uns par rapport aux autres.

En utilisant la Page 14, vous pouvez étendre ces effets de chœur pour les mettre sous le contrôle de la MOLETTE DE MODULATION. En réglant juste un des groupes de touches dans une couche pour répondre à la molette de modulation, vous pouvez introduire un effet "chorus" avec la molette de modulation. Naturellement, la fonction "After-touch" pourrait également être utilisée pour obtenir le même effet.

UTILISATION DES GENERATEURS D'ENVELOPPES

L'emploi de base des générateurs d'enveloppes consiste à donner une forme au son et à restituer par conséquent les caractéristiques naturelles des enveloppes du son échantillonné. Ils peuvent s'utiliser aussi pour ajouter des enveloppes inhabituelles aux sons et un exemple serait d'ajouter un effet de courbage ("bowing effect") à n'importe quel son. Pour cela, réglez le champ KG sur ALL et augmentez le temps d'attaque du générateur d'enveloppe à Page 10. En réglant une décroissance instantanée sans niveau de tenue (c'est-à-dire tenue sur 00), vous pouvez créer un son curieux de type inversé qui est légèrement différent de l'échantillon inversé effectivement à Page 05 de l'EDIT SAMPLE.

Le fait qu'il y ait des générateurs d'enveloppes pour chaque groupe de touches (et par conséquent échantillon) dans un programme multi échantillons signifie que vous pouvez régler les durées de décroissance et de relâchement pour chaque échantillon. C'est un fait courant pour de nombreux instruments acoustiques de présenter plus de percussion lorsqu'ils passent à des niveaux de diapason plus élevés. Ceci est vrai en particulier pour les sons de piano pour lesquels les notes basses peuvent durer plusieurs secondes tandis que les notes de diapason élevé disparaissent presque instantanément. Vous pouvez régler les durées de décroissance et de relâchement de chaque groupe de touches sur toute la gamme du clavier pour simuler cet effet avec des notes basses ayant des durées de décroissance ou de relâchement plus longues que celles des sons de diapason plus élevé. Naturellement vous pouvez régler dans le sens opposé pour obtenir des effets spéciaux.

Ceci est également vrai pour les durées d'attaque, en particulier dans le cas d'instruments à cordes pour lesquels l'attaque de violoncelle est plus longue que celle d'une note de violon élevée. En arrangeant les durées d'attaque d'un groupe d'échantillons de cette manière, vous pouvez créer des enveloppes de sections à cordes plus proches de la réalité.

Il est également possible de contrôler la durée d'attaque en utilisant la vélocité et ceci peut offrir un certain nombre d'applications pleines d'expression. Par exemple, vous pouvez avoir un échantillon de flûte ayant une attaque "tempétueuse" avec beaucoup de percussion, mais vous ne désirez pas toujours que cette attaque soit appliquée à chaque note. En réglant une durée d'attaque longue et en contrôlant la durée d'attaque avec la vélocité, une exécution musicale molle vous fera perdre effectivement l'attaque de percussion à cause d'une attaque molle, tandis que des frappes plus dures sur les touches produiront une durée d'attaque plus courte, permettant alors d'entendre une attaque de percussion "qui manque de voix". Naturellement, vous pouvez combiner cette technique avec la commutation de vélocité pour obtenir des possibilités de plus grande expression.

Cependant, il existe d'autres applications des générateurs d'enveloppes.

Par exemple, il se produit quelquefois du bruit à la fin d'un échantillon. En fait, cela ne signifie pas que l'échantillon est bruyant, et c'est tout simplement parce qu'au moment où le son disparaît, le bruit devient plus remarquable. Celui-ci peut être éliminé au moyen de générateurs d'enveloppes en réglant une décroissance ou un relâchement qui correspond approximativement à la décroissance de l'échantillon de telle sorte que le générateur d'enveloppe fasse disparaître graduellement le bruit avec le son (voir la figure 1}. Le générateur d'enveloppe à filtre peut aussi être utilisé dans le même but et, naturellement, les deux peuvent s'utiliser de concert l'un avec l'autre.

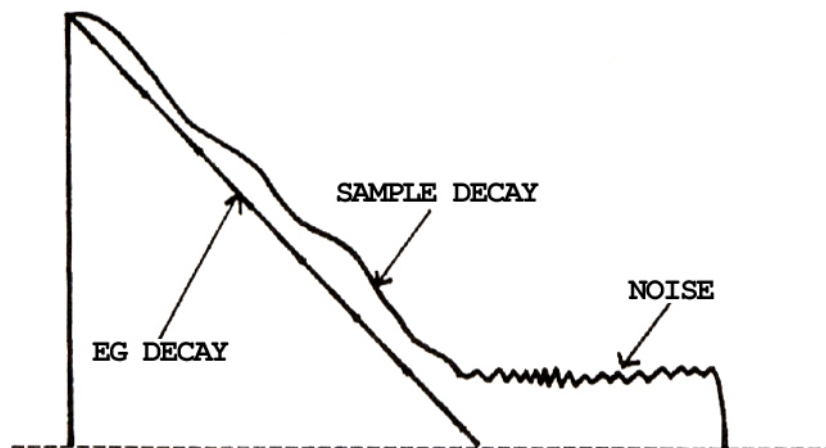


Fig. 1 Elimination du bruit par disparition graduelle en utilisant les générateurs d'enveloppes

Savez-vous que vous pouvez contrôler la durée de réverbération en utilisant les générateurs d'enveloppes? En échantillonnant un son de section de rythmes avec une réverbération longue, vous pouvez contrôler effectivement la longueur de réverbération en utilisant les durées de décroissance et/ou de relâchement des générateurs d'enveloppes. De cette manière vous pouvez créer un certain nombre de programmes de rythmes différents pour lesquels chaque programme présentera des durées de réverbération de plus en plus longues avec les sections de rythmes. D'autre part, comme il est possible de contrôler les durées de relâchement au moyen de la vitesse du clavier, vous pouvez effectivement contrôler la décroissance de réverbération avec la dynamique du clavier.

Lorsque vous recouvrez deux groupes de touches les uns sur les autres, vous pouvez créer des sons intéressants en "crossfade" en réglant un groupe de touches dans la couche pour avoir une attaque instantanée et l'autre pour avoir une attaque lente. Par exemple, vous pouvez avoir un programme dans lequel le son de cuivres est en "crossfade" avec un son de cordes. En réglant l'enveloppe de cuivres pour qu'elle disparaisse graduellement et complètement (c'est-à-dire avec un niveau de tenue de 00), les deux sons seront entièrement en "crossfade". Cette technique peut être plus économe en ce qui concerne la mémoire que celle de créer un "crossfade" d'échantillon en mode EDIT SAMPLE qui nécessiterait la création d'un nouvel échantillon.

Cette technique peut être étendue en recouvrant le même échantillon sur lui-même, en transposant un échantillon vers le haut de deux octaves, puis en réglant le son transposé afin qu'il se mette à apparaître graduellement et lentement. Alternativement vous pouvez recouvrir l'effet de "feedback" de guitare sur un échantillon de guitare avec distorsion et faire apparaître graduellement et lentement le "feedback".

Comme vous l'avez deviné, il existe tous genres de possibilités lorsque vous utilisez les générateurs d'enveloppes et nous vous recommandons de faire des essais pour voir le type d'effet qui serait produit même avec un échantillon très simple.

UTILISATION DES SORTIES INDIVIDUELLES

Le panneau arrière du S950 présente un certain nombre de sorties audio. Il y a la sortie MIX qui, comme le signale sa désignation, permet d'effectuer le mixage de toutes les 8 voix vers un mixeur ou un amplificateur. Les sorties LEFT (gauche) et RIGHT (droite) vous permettent de créer des effets de type stéréo aussi bien que des effets de clavier divisé, et il y a aussi les 8 sorties monophoniques individuelles.

L'application la plus fondamentale de ces 8 sorties individuelles consiste à traiter les échantillons de sections rythmiques individuelles pour lesquelles chaque élément de rythmes peut avoir son propre canal sur une console de mixage et être soumis à l'EQ, balancé et soumis à l'effet séparément, la manière d'affecter les sorties étant décrite dans l'EDIT PROGRAM. Ces sorties individuelles sont monophoniques, c'est-à-dire qu'elles ne peuvent reproduire qu'un son à la fois et par conséquent il n'est pas possible de jouer des accords à travers ces sorties. Cependant, il se peut que vous désirez affecter des parties d'accords aux sorties individuelles, lorsque vous êtes en train d'effectuer le "sequencing" multi timbres en utilisant la fonction MIDI OFFSET traitée à Page 16 du mode EDIT PROGRAM. Ceci peut s'effectuer facilement avec le S950 en utilisant une combinaison des sorties individuelles et les sorties de gauche et de droite.

Comme mentionné au début de ce manuel, la sortie MIX porte toutes les 8 voix indépendamment du fait que celles-ci ont été affectées aux sorties individuelles ou non. La sortie de gauche porte les voix 1 à 4 et la sortie de droite porte les voix 5 à 8. Ceci signifie que tout ce qui apparaît aux sorties individuelles 1-4 apparaîtra également à la sortie de gauche et tout ce qui a été affecté aux sorties 5-8 apparaîtra à la sortie de droite. Ceci permet d'effectuer un arrangement multi timbres pour lequel les sons polyphoniques sont affectés aux sorties de gauche ou de droite avec les instruments monophoniques affectés respectivement à 4 des sorties individuelles.

Supposons, par exemple, que vous désirez effectuer la "séquence" de certains éléments de rythmes, une section de basse et piano sur différents canaux MIDI à partir d'un séquenceur. Vous pouvez affecter la grosse caisse à la sortie individuelle 1, la caisse claire à la sortie individuelle 2 et les cymbales de charley fermées et ouvertes à la sortie individuelle 3. L'échantillon de basse qui ne joue que monophoniquement peut être affecté à la sortie 4. La section de piano peut alors être affectée à la sortie droite pour une lecture polyphonique. Vice versa, s'il est plus approprié, les tambours et la basse pourraient être affectés aux sorties individuelles 5-8 avec le piano sortant de la sortie gauche (rappelez-vous que les sorties individuelles 1-4 apparaissent à la sortie de gauche et que les sorties individuelles 5- 8 apparaissent à la

sortie de droite, et par conséquent celles-ci peuvent être utilisées ensemble avec de très bons résultats). Pour effectuer la "séquence" d'un nombre plus élevé d'instruments, vous devriez planifier soigneusement les affectations des sorties, mais beaucoup de bons résultats pourront être obtenus tant qu'un nombre excessif de sons n'apparaîtront pas ensemble. Par exemple, la sortie de la caisse claire devrait s'apparier avec un battement de mains ("clap") ou un coup de cercle ("rimshot") tant qu'ils ne jouent pas en même temps. De la même manière, la grosse caisse devrait s'apparier avec une "cabasa" ou tout autre instrument, tant qu'ils ne jouent pas en même temps. La sortie gauche ou droite devrait, selon celle qui doit être utilisée, s'apparier avec un son de cuivres ou de cordes tant que la polyphonie d'ensemble pour cette sortie ne dépasse pas 4 notes à tout moment donné. Vous pourrez certainement obtenir des résultats incroyables en planifiant soigneusement l'affectation des sorties et avec une grande attention portée à l'orchestration du "sequencing".

Naturellement si vous ne disposez pas de table de mixage, alors vous aimeriez utiliser la sortie MIX. Dans ce cas vous pouvez mélanger les divers instruments et contrôler les sons à Page 06 du mode EDIT PROGRAM.

Remarque: Quelle que soit la manière d'effectuer la "séquence" du S950, veillez à ce que la polyphonie totale ne dépasse pas 8 voix à tout moment donné. En particulier» faites bien attention si vous utilisez les programmes recouverts, car ceux-ci réduiront la polyphonie disponible de l'échantillonneur.

UTILISATION DU S950 AVEC UN AUTRE SYNTHÉTISEUR

Grâce au MIDI il est possible de recouvrir le S950 sur de sons générés par un autre synthétiseur. Cette procédure est très utile pour enrichir le son d'un synthétiseur ou d'un échantillonneur.

Par exemple, vous pouvez avoir un son de cordes synthétisé qui nécessiterait quelque "détail" supplémentaire pour se rapprocher de la réalité. En recouvrant un joli son de cordes "courbées", non seulement vous pourrez créer un son plus riche mais vous pourrez aussi ajouter ce détail de "courbage" supplémentaire. En soumettant chaque son à l'EQ et en balançant soigneusement les deux sons ensemble avec une table de mixage, vous pourrez améliorer ultérieurement le son et un peu de réverbération ajoutera les retouches finales. La même technique s'applique à d'autres combinaisons de sons. Naturellement vous n'êtes pas obligé d'avoir les mêmes sons. Le cor d'harmonie et le "glockenspiel" constituent une jolie combinaison tout comme le cas du piano et des cordes avec le synthétiseur ou l'échantillonneur fournissant l'un ou l'autre des sons. La combinaison d'un saxophone échantillonné avec un cuivre synthétisé, suivie de leur division en octaves avec un peu d'effet WARP au S950 peut créer une section de cuivres remarquable tandis que les combinaisons de voix échantillonnées et de sons synthétisés vous permettent de produire de jolies textures éthérées.

Un technique très à la mode ces derniers temps consiste à greffer l'attaque d'un son échantillonné sur un son synthétisé et ceci peut être aussi très efficace, tandis que le recouvrement de l'attaque d'un violon seulement sur un son de cordes synthétisé manquant le plus de lustre peut créer une combinaison très naturelle. Le S950 peut être utilisé pour effectuer cette opération très facilement et la beauté de l'emploi du S950 de cette manière réside dans le fait que vous pouvez recouvrir vos propres échantillons sur vos propre programmes synthétisés et que vous n'avez pas besoin de faire appel aux échantillons et programmes préréglés en usine, comme c'est le cas avec les synthétiseurs qui utilisent cette technique. Une fois encore, avec la balance appropriée, l'EQ et un usage correct des effets tels que réverbération, quelques textures remarquables pourront être créées et les avantages de cette méthode du seul recouvrement des phases transitoires d'attaque échantillonnées c'est que lesdites phases transitoires prennent très peu de mémoire dans le S950, et une disquette pourrait contenir facilement quelques cordes, les cuivres, les attaques à percussion et manquant de voix, pour recouvrir vos sons synthétisés suivant un nombre remarquable de combinaisons.

Si vous êtes en train d'effectuer un spectacle en direct, probablement vous aimeriez rappeler ces échantillons avec les programmes de synthétiseur. Ceci peut être facilement exécuté en affectant tout programme donné sur le S950 devant être rappelé à travers le changement du programme MIDI au moyen de la fonction "MODI prog" à Page 02 du mode EDIT PROGRAM. Par conséquent, si votre programme de section à cordes synthétisé correspond au numéro 37, affectez MIDI prog 37 à vos phases transitoires d'attaque de cordes et les échantillons seront rappelés chaque fois que vous sélectionnez le son à cordes. Si vous voulez recouvrir ces mêmes échantillons sur un autre son dans un autre emplacement de mémoire de votre synthétiseur, copiez tout simplement le programme dans le S950 en attribuant un nom légèrement différent (pourquoi ne pas lui donner le même nom que le son de votre synthétiseur?) et affectez le numéro de prog. MIDI approprié au programme copié.

Naturellement il n'est pas nécessaire que tout ceci ait rapport à la commande du clavier et il est possible de recouvrir les échantillons de sections de rythmes du S950 sur les sons de rythmes d'une boîte à rythmes pour créer des combinaisons de rythmes modernes et remarquables. De la même manière il sera possible d'utiliser un équipement de rythmes MIDI avec les sons échantillonnés recouverts sur les sons de rythmes synthétisés analogiques et distinctifs, pour lesquels ces équipements électroniques sont bien fameux. Et également le recouvrement d'échantillons sur votre guitare MIDI peut offrir des effets très intéressants.

UTILISATION DE LA COMMANDE DU VOLUME MIDI SUR LE S950

II y a dans les spécifications MIDI un numéro spécial de code de commande MIDI 07 qui vous permet de télécommander le volume du S950 à partir d'un autre contrôleur MIDI. Il est possible d'activer ou de désactiver cette télécommande en utilisant la Page 04 du mode MIDI. Cette fonction présente de nombreuses applications.

Tout d'abord vous pouvez utiliser le commutateur à pédale MIDI pour contrôler le volume. En supposant que votre clavier MIDI ou synthétiseur offre cette possibilité, vous pouvez contrôler simultanément le volume du S950 aussi bien que celui du synthétiseur au moyen du commutateur à pédale. Ceci peut offrir une grande capacité d'expression avec les sons à cordes avec lesquels vous pourrez créer des effets de crescendo ou d'augmentation du son.

Une autre application consiste simplement à télécommander le volume de sortie du S950 si ce dernier se trouve sur un châssis bien éloigné de la portée de vos mains mais l'usage le plus approprié de cette commande se présente au moment où vous effectuez le "sequencing" multi timbres car vous pouvez mélanger les diverses sections en utilisant la commande du volume MIDI.

En supposant que vous disposez d'un arrangement multi timbres qui est programmé en utilisant la fonction de décalage MIDI comprise dans le mode EDIT PROGRAM, allez à la touche MIDI et veillez à ce que le paramètre LOUDNESS (compensation physiologique) soit commuté sur ON (marche). Le S950 est maintenant réglé pour répondre à la commande 07 MIDI. Créez maintenant une séquence multicanaux avec votre séquenceur MIDI. Après cela, recopiez le réglage de la commande du volume MIDI sur le canal 1 MIDI, par exemple, en utilisant la facilité appropriée d'introduction des données sur votre synthétiseur ou clavier. Vous remarquerez que seul l'instrument affecté au canal 1 MIDI sur le S950 change le volume lorsque vous déplacez le curseur d'introduction des données tandis que les autres instruments ne changent pas de volume. D'autre part, le mouvement du curseur d'introduction des données peut être enregistré sur votre séquenceur. Vous pourrez procéder ainsi pour tous les pistes et instruments, en faisant disparaître ou apparaître graduellement les sons, pour créer de cette manière une facilité de mixage automatisée flexible qui causera l'envie de tables de mixage les plus sophistiquées!!

Remarque: Tout ceci dépend des capacités de votre synthétiseur particulier ou de votre séquenceur et contrôleur de clavier. Il se pourrait que votre synthétiseur n'ait aucun moyen pour générer la commande 07 MIDI ou, alternativement, votre séquenceur ne serait pas capable de l'enregistrer effectivement. C'est à vous de décider avec l'arrangement de votre propre équipement. Ceci étant dit, la plupart des synthétiseurs, claviers et autres contrôleurs MIDI peuvent générer la commande 07 MIDI et presque tous les séquenceurs vous permettront d'enregistrer effectivement ces données de commande comme partie d'une séquence, et tout ceci ne devrait pas présenter de problème.

UTILISATION DE LA SELECTION DE MONITEUR

En mode REC ou EDIT SAMPLE, la Page 02 présente une facilité avec laquelle vous pouvez contrôler le son échantillonné ou celui édité dans le contexte d'un programme. Ceci peut être très utile si vous effectuez un multi échantillonnage quelconque ou si vous échantillonnez ou éditez des sections de rythmes.

Pour contrôler un nouvel échantillon de caisse claire ensemble avec d'autres éléments rythmiques dans un programme désigné par DRUMS 1, passez à la Page 02 du mode REC et, en utilisant la commande CONTROL, faites défiler les programmes et sélectionnez DRUMS 1. Vous pourrez maintenant entendre votre nouvel échantillon de concert avec les autres échantillons du programme.

Ceci s'applique également au mode EDIT SAMPLE. Si vous voulez écouter vos sons d'édition dans le contexte d'un programme, passez à Page 02, sélectionnez le programme approprié en utilisant la molette de commande et vous entendrez l'échantillon actuellement sélectionné pour l'édition avec d'autres échantillons dans ce programme.

Remarque: Avant de procéder ainsi, il sera nécessaire de créer le programme et le nom d'échantillon utilisé en mode REC ou l'échantillon sélectionné actuellement pour l'édition devra être placé dans ce programme. Par exemple, si le son devant être échantillonné ou édité est désigné par SNARE 1 (caisse claire 1), et si le programme DRUMS 1 ne contient pas cette désignation dans un quelconque de ses groupes de touches, vous ne serez pas capable de contrôler effectivement l'échantillon avec lequel vous êtes en train de travailler.

EDITION DU POINT DE DEPART D'UN ECHANTILLON - Un conseil utile

II est souvent nécessaire de découper les points de départ d'un son pour éliminer tous bruits indésirables qui se sont introduits avant l'échantillon. Ceci s'obtient facilement et la procédure concernée est décrite dans le mode EDIT SAMPLE. Avec certains sons, en particulier les sons de percussion et avant tout les rythmes et la percussion, les points de départ doivent être arrangés avec grande précision, sinon les échantillons pourraient démarrer en retard et influencer le "feeling" d'un morceau de musique. Ces derniers temps, en particulier en ce qui concerne la danse et la musique "pop", la perfection rythmique est très importante, et si les sections rythmiques jouent en retard même de quelques millisecondes, la perfection des sections séquencées sera annulée. Le problème c'est que même si vous possédiez une ouïe remarquable, la fonction AUTOMATIC START POINT (point de départ automatique) du S950 n'est pas toujours précise pour détecter un retard léger. Voici alors comment vous devriez procéder pour régler les points de départ de manière plus précise.

Passez en mode EDIT SAMPLE et sélectionnez le son que vous voulez éditer. Supposons qu'il ait été échantillonné à C3 60 (Do3 60). Tout en veillant à ce que la Page 02 soit réglée sur "Monitor", reproduisez le son sélectionné sur C1 (Do1) de votre clavier de telle manière qu'il jouera à deux octaves vers le bas. Une fois que ceci a été effectué, ralentissez effectivement l'échantillon et tout retard léger au point de départ sera accentué. Déplacez de point de départ jusqu'à ce qu'il n'y ait plus de retard. Vous remarquerez que les échantillons édités de cette manière sont plus serrés en un morceau de musique à tempo strict.

Au cas où vous n'utilisez pas un clavier pour reproduire vos échantillons il sera possible d'utiliser la touche PB et l'échantillon sera transposé vers le bas de deux octaves en utilisant la Page 03 du mode EDIT SAMPLE. Ceci s'applique également au cas où vous utilisez une boîte à rythmes ou des "pads" de rythmes pour déclencher l'échantillon.

Naturellement, ceci ne s'applique pas seulement aux sons de rythmes ou de percussion, et n'importe quel échantillon pourrait jouir de cette technique.

COMMENT EPARGNER LA MEMOIRE DU S950

Un point important pour votre introduction d'un grand nombre d'échantillons dans le S950 intéresse l'usage parcimonieux de sa mémoire. Le S950 présente plusieurs particularités qui facilitent les choses.

Pour commencer, vous devriez toujours sélectionner la largeur de bande optimum pour le son que vous échantillonnez. C'est trop tentant d'échantillonner n'importe quoi à largeur de bande complète pour s'assurer que le son soit très clair, mais cette procédure fait dépenser beaucoup de mémoire, en particulier avec les sons qui ne tireraient pas grand profit d'une largeur de bande étendue. Par exemple, que pourrait offrir l'échantillonnage d'une grosse caisse à largeur de bande complète lorsqu'il est peu probable qu'il y ait beaucoup de fréquences bien au-dessus de 10 kHz? Il serait préférable de l'échantillonner avec une largeur de bande de 10 k pour épargner de la mémoire. Grâce à cette procédure pour chaque son échantillonné, vous serez surpris de voir combien d'échantillons peuvent être accommodés dans le S950.

Il est également important de ne pas gaspiller la durée d'échantillonnage et par conséquent sélectionnez soigneusement votre durée d'échantillonnage en mode REC. Cependant, ceci ne présente pas de problème, car vous pouvez toujours réduire la durée d'échantillonnage si elle est trop longue en changeant le point d'arrivée en mode EDIT SAMPLE. En passant à la Page 10 du mode EDIT SAMPLE, vous pourrez rejeter le point d'arrivée indésirable et épargner plus de mémoire.

Vous pouvez aussi éditer le point d'arrivée sur des sons bouclés sans influencer la boucle dans certains cas.

Supposons que vous êtes en train d'éditer un échantillon et que vous l'avez effectivement bouclé à la Page 08. Vous pouvez aller maintenant à la Page 07 et déplacer en arrière le point d'arrivée. Reproduisez le son à plusieurs reprises lorsque vous éditez le point d'arrivée et vous verrez que vous serez capable d'éditer une grande quantité de sons avant que la boucle ne soit influencée. Vous pouvez passer maintenant à la Page 10 et rejeter la partie indésirable de l'échantillon. Naturellement ceci ne fonctionnera pas toujours à 100% à cause du type même de certains sons, mais vous pouvez quand même essayer. Si cela ne fonctionne pas, retournez au point d'arrivée initial.

Avec tout l'espoir voulu, ceci, devrait vous donner dans l'ensemble une idée des possibilités incroyables que vous offre l'akai S950 et nous espérons aussi que cet instrument vous stimulera afin que vous procédiez avec vos expériences et l'édition de vos propres échantillons et programmes. Naturellement, il existe une grande librairie d'échantillons du S900 et S1000 disponibles chez votre fournisseur, et ces sons peuvent être personnalisés selon votre goût, puis augmentés ultérieurement en utilisant certaines techniques mentionnées précédemment.

SPECIFICATIONS DU S950

Système	:	Echantillonneur numérique (échantillonnage à 12 bits/traitement à 16 bits)
Taux d'échantillonnage	:	7,5 kHz - 48 kHz (variable continuellement)
Largeur de bande	:	3 kHz - 19,2 kHz (variable continuellement)
Temps d'échantillonnage	:	63,3 sec. - 9,89 sec.
Polyphonie	:	8 voix
Stockage	:	Système d'entraînement de disquette de 3,5 pouces (disquettes OD et HD)
Mémoire interne	:	750 K octet
Nombre max. d'échantillons	:	99
Nombre max. de programmes	:	99
Facilité d'édition	:	
Echantillon	:	Sélectionner, copier, renommer, effacer Mode de relecture (One-shot, looping, alternating = Une fois, en boucle, alternant) Point de départ (avec fonction AUTO START POINT LOCATE = Localisation du point de départ) Point d'arrivée Longueur de boucle (avec fonction d'auto-bouclage AUTOLOOP) Bouclage en "crossfade" rééchantillonnage à mi-largeur de bande Fonction Discard before start/after end (Rejeter avant départ/après fin) Crossfade/jonction d'échantillons Fonction Timestretch (allongement de temps) (jusqu'à 999%) Transposition, accord et compensation physiologique

Programme	: Sélectionner, copier, renommer, effacer Effacer, copier groupes de touches individuels Ponction PUT/GET permettant de copier les groupes de touches à partir d'autres programmes Commutation de vélocité avec valeur de commutateur variable Crossfade (point d'atténuation) positionne! Commande de groupe de touches individuel de compensation physiologique, filtre, transposition et accord fin Générateur d'enveloppes ADSR à filtre individuel par groupe de touches Générateur d'enveloppes ADSR à amplitude individuel par groupe de touches Commande LFO individuelle par groupe de touches Molette de modulation et commande Aftertouch (après touche) de LFO Warp (courbure) - Pitch bend automatique par groupe de touches (avec commande de vélocité) Commande de vélocité de groupe de touches individuel de compensation physiologique, filtre, durée d'attaque ADSR, durée de relâchement ADSR Commande de groupe de touches individuel de piste de filtre, diapason constant (marche/arrêt du clavier) Affectation de groupe de touches individuel vers les sorties Affectation MIDI individuelle par groupe de touches
Divers	: Commande de convertisseur audio/"pad ¹¹ - MIDI Akai ME35T Accord principal
Sorties	: Mix mono, gauche et droite, 8 sorties individuelles pouvant être affectées
Entrées	: Mic, ligne
Divers	: MIDI IN, OUT et THRU (entrée, sortie et THRU MIDI), RS232 ou équivalent Entrée déclenchement d'enregistrement
Options	: Plaquette d'expansion de mémoire (EXM006) x 2 Interface audio numérique et disque dur Atari/Supra-CD/RDAT
Dimensions	: 482,6 (L) x 132,6 (H) x 410 (D) mm (montage sur châssis EIA - 3U)
Poids	: 10,8 kgs

Function	Transmitted	Recognized	Remarks
Basic Default	x	1	without Disk
Channel Changed	x	1 - 16	Memorized (Disk)
Mode Default	x	Mode 1	without Disk
Messages Altered	x *****	Mode 1 - 4 Omni on/off, P/M x	Memorized (Disk)
Note Number: True voice	x *****	0 - 127 24 - 96	
Velocity Note ON Note OFF	x	o 9n V=1 to 127 o 9n V=0 or 8n V=0 to 127	used Velocity release
After Touch Key's Ch's	x x	x o	
Pitch Bender	x	o	0-12: Half tone step (7 bit)
Control Change 1 7 64	x x x	o o o	Modulation wheel Main volume Damper pedal
Prog Change: True #	x *****	1 to 127 1 to 127	by Preset number value
System Exclusive	o	o	ID:47
System: Song Pos : Song Sel Common: Tune	x x x	x x x	
System: Clock Real Time: Commands	x x	x x	
Aux : Local ON/OFF : All Notes OFF	x x	x o (123)	
Mes- : Active Sense sages : Reset	x x	x x	

Notes

Mode 1: OMNI ON, POLY Mode 2: OMNI ON, MONO o: Yes
 Mode 3: OMNI OFF, POLY Mode 4: OMNI OFF, MONO x: No

L'échantillonnage représente une méthode d'enregistrement numérique, mais, à la différence des enregistreurs à bande numérique, un échantillonneur peut enregistrer seulement un montant limité de son. Fondamentalement, un échantillonneur est un peu comme une caméra pour film. Comme vous le savez, une caméra pour film n'effectue pas des prises de vues en continu d'un objet en mouvement mais une quantité définie de clichés qui, au moment où ils sont reproduits à la vitesse correcte, vous donnent l'illusion du mouvement. De la même manière, quand vous échantillonnez un son, vous obtiendrez une séquence de clichés audio numériques qui seront stockés dans la mémoire de l'ordinateur. Ces clichés doivent être pris parce que les ordinateurs (et l'échantillonneur comprend un ordinateur) peuvent traiter seulement en nombres absolus alors que le son est constamment variable. Quand vous échantillonnez un son dans votre S950, vous digitalisez en fait le son en utilisant un dispositif connu comme CONVERTISSEUR ANALOGIQUE A NUMERIQUE ("Analogue To Digital Converter ou "ADC") qui convertit la forme d'onde constamment variable en une forme d'onde numérique à gradins, avec chaque gradin représentant en quelque sorte un cliché (voir Fig. 1).

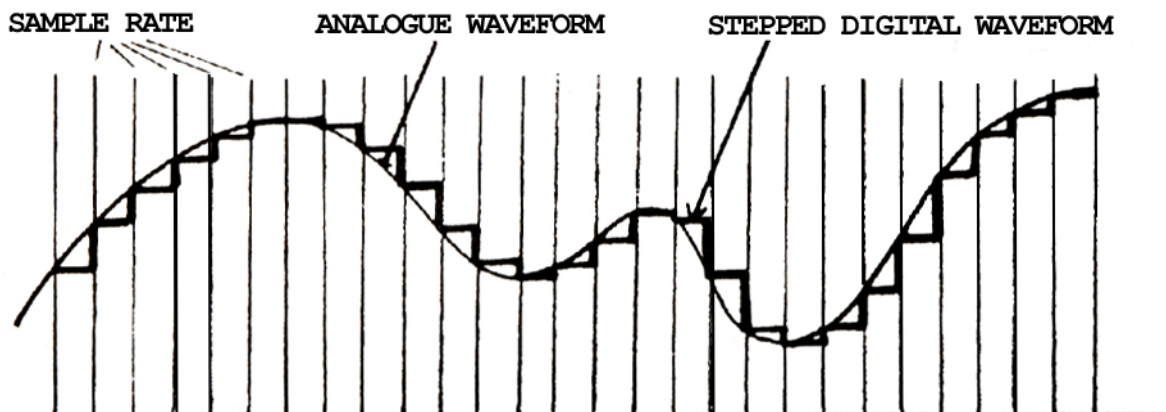


Fig. 1 Digitalisation d'une forme d'onde analogique

Probablement le facteur le plus important de l'échantillonnage est constitué par le taux d'échantillonnage car celui-ci détermine la LARGEUR DE LA BANDE ou la qualité audio. Le taux d'échantillonnage doit être très rapide afin de reproduire fidèlement le son échantillonné. En retournant à l'analogie de la caméra pour film, vous savez qu'à l'époque des films muets, les mouvements semblaient toujours saccadés. Ceci est dû au fait que la vitesse de la caméra n'était pas assez rapide pour prendre chaque mouvement unique, et au moment où le film était projeté, le résultat donnait un mouvement saccadé et bégayant. De nos jours la vitesse de la caméra est devenue beaucoup plus rapide de telle sorte que le mouvement semble souple et

naturel. De la même manière, si vous ne possédez pas un taux d'échantillonnage assez rapide avec les échantillonneurs, le son obtenu sera déformé et éventuellement disparaîtra dans les fréquences plus hautes et il sonnera étouffé. Le signal présentera également un bruit numérique {connu en anglais sous le terme "ALIASING") et le résultat final sera bien loin du son d'origine que vous avez échantillonné. Si vous comparez la Fig. 2 avec la Fig. 1 vous comprendrez pourquoi la Fig. 2 ayant un taux d'échantillonnage bas ne correspond pas au signal entrant alors que la Fig. 1 ayant un taux d'échantillonnage plus rapide est beaucoup plus précise. Pour que le son de la Fig. 2 puisse être à moitié acceptable, il sera nécessaire d'effectuer un filtrage important qui permettra d'éliminer la distorsion et le bruit numérique mais cette procédure produira aussi un son plus étouffé car elle enlèvera davantage la composante de fréquence plus haute du son.

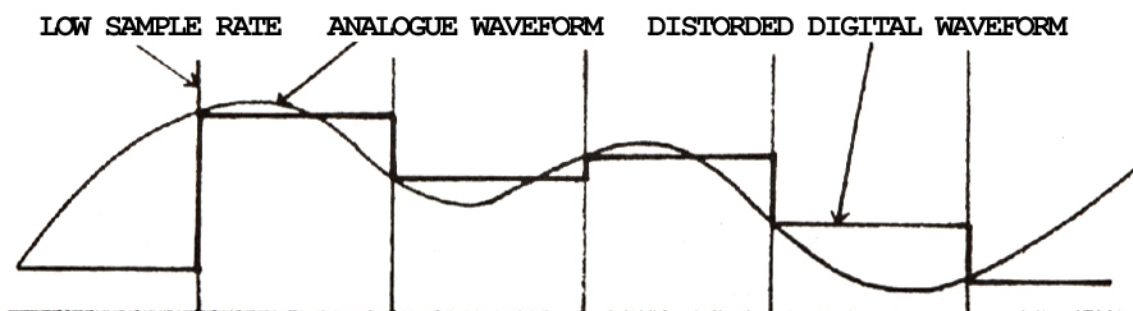


Fig. 2 Digitalisation d'une forme d'onde analogique avec un taux d'échantillonnage bas

Mais ceci ne doit pas trop vous inquiéter, car vous pouvez être tranquille en sachant que le taux d'échantillonnage est là avec l'échantillonnage pour musiciens plus experts à 48 kHz, ce qui vous donne une largeur de bande maximum de 19,2 kHz. Ce n'est que lorsque vous désirez échantillonner des sons plus longs que vous devriez consentir à un compromis quant à la qualité audio en abaissant le taux d'échantillonnage et par conséquent la largeur de bande. Même en procédant de cette manière, vous verrez combien les sons du S950 sont exceptionnels même avec une largeur de bande allant jusqu'à un niveau bas de 10 kHz. D'autre part, le taux d'échantillonnage (et par conséquent la largeur de bande) du S950 est variable continuellement et totalement, et ceci vous permettra de maximaliser la mémoire d'échantillons. Supposons, par exemple, que vous devez échantillonner un équipement de batterie. La caisse claire "fêlée" aurait besoin d'une largeur de bande d'environ 16 kHz, comme ce serait aussi le cas pour les cymbales de charley, tandis que les cymbales pourraient avoir besoin d'une largeur de bande même supérieure, peut-être 18 à 19 kHz. La grosse caisse, d'autre part, pourrait se contenter d'une largeur de bande d'environ 10 kHz tandis que les toms seront acceptables à une largeur de bande de 12 à 14 kHz. De cette manière vous pourrez échantillonner des sons avec une largeur de bande optimum et utiliser avec parcimonie la mémoire d'échantillon du S950.

Par conséquent, une fois que vous avez pris cette série de "clichés" numériques sonores, que ferez vous? Eh bien, un numéro est attribué à chaque gradin de la forme d'onde digitalisée de telle sorte que l'ordinateur pourra comprendre ce qu'il est en train de traiter et le numéro sera stocké dans la RAM (Random Access Memory = Mémoire à accès aléatoire). Plus l'échantillonneur possède de bits et plus l'ordinateur pourra affecter de numéros à ces gradins, et avec davantage de numéros, vous serez capable de prendre plus de "clichés" et d'augmenter ainsi ultérieurement la plage dynamique, la qualité audio et/ou la durée d'échantillonnage.

L'ennui c'est que ces numéros n'ont aucun sens pour nous et par conséquent ils doivent passer à travers un dispositif désigné par DIGITAL TO ANALOGUE CONVERTER (DAC) (convertisseur numérique à analogique), et le son numérique est reconstitué dans ce dispositif de nouveau en signal continu et nous pouvons alors entendre le son qui en résulte. La figure 3 illustre un schéma simplifié du S950.

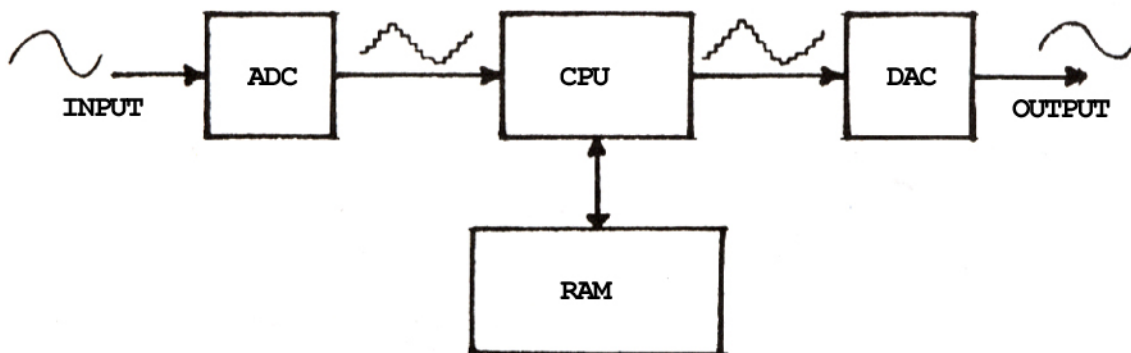


Fig. 3 Schéma simplifié du S950

Par conséquent une fois que ces numéros se trouvent dans l'échantillonneur, vous pourrez EDITER l'échantillon. Dans ce cas vous pouvez instruire l'ordinateur pour qu'il "tripote" les données, un peu comme lorsque vous utilisez un ordinateur de traitement de textes pour éditer les textes. La chose la plus fondamentale que vous demanderez à l'ordinateur c'est de jouer le son.

Supposons maintenant que nous avons prélevé un échantillon d'une seconde à la largeur de bande de 16 k pour obtenir un échantillon qui est long de 39.900 de ces numéros numériques. Lorsque vous jouez une note sur le contrôleur MIDI, l'ordinateur lira les numéros de 1 à 39.900 à partir de la mémoire à accès aléatoire (RAM). Le flux des numéros est alors introduit à travers le DAC et nous pouvons entendre le son. Si nous demandons à l'ordinateur de lire ces numéros à une vitesse plus élevée, le diapason du son sera plus élevé. De la même manière, si nous demandons à l'ordinateur de lire ces numéros plus lentement, le diapason du son sera plus bas. Nous pourrions alors instruire l'ordinateur pour qu'il lise ces numéros en partant de 39.900 vers 1. En d'autres termes le son sera reproduit dans le sens opposé.

Mais un problème se présente dans ce cas avec cet échantillon qui a été prélevé à peine, car quelqu'un à l'arrière-plan s'est mis à tousser, par exemple, immédiatement avant le son et s'est mis à rire immédiatement après de vous ayez prélevé l'échantillon. Eh bien, vous pouvez instruire l'ordinateur pour qu'il ne lise que les numéros 3.000 à 27.350, et dans ce cas vous n'entendrez pas la toux au départ ou le rire à la fin de l'échantillon. Vous avez édité avec cette procédure les points de départ et de fin de l'échantillon.

Mais nous avons un autre problème maintenant. Cet échantillon d'une seconde ne dure qu'une demi-seconde lorsque vous le jouez à une octave vers le haut et par conséquent vous pouvez demander à l'ordinateur de lire ces numéros de 3.000 à 27.350, et de lire les numéros 25.180 à 27.350 indéfiniment lorsqu'il a terminé cette opération, tant que vous tenez votre doigt pressé contre le clavier. Vous avez bouclé alors un échantillon de telle sorte qu'il se maintienne tant que votre doigt presse le clavier. Si la boucle semble étrange et pleine de "glitches" et cliquetis, vous pourrez demander à l'ordinateur de vous aider à trouver un meilleur point de boucle en utilisant la fonction d'auto bouclage (AUTOLOOP).

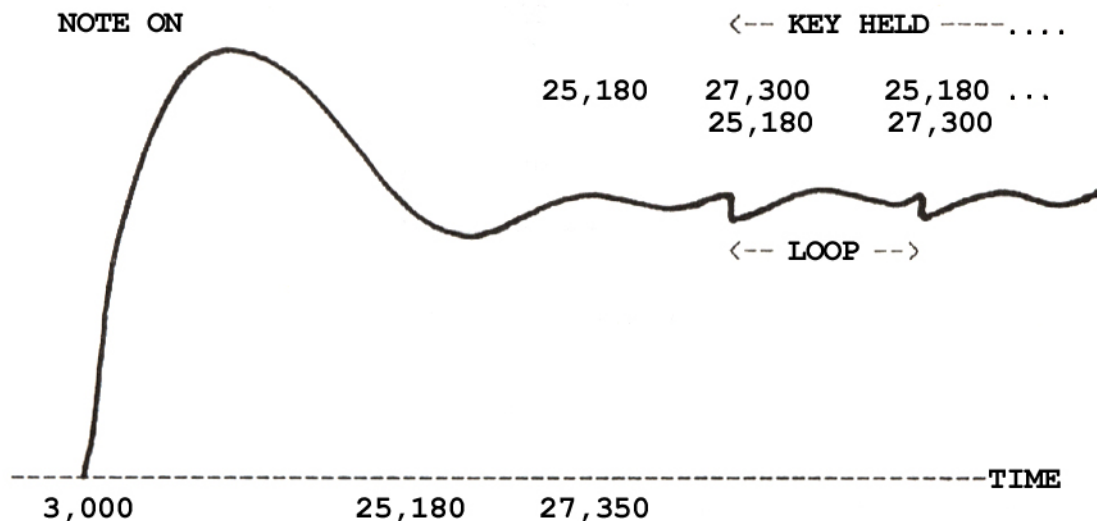


Fig. 3 Bouclage d'un son

Malheureusement nous avons un autre problème !

Vous remarquerez qu'en transposant l'échantillon plus de quelques semi-tons vers le haut ou vers le bas, les caractéristiques tonales commencent à devenir...-disons...étranges. Ceci est particulièrement vrai pour les échantillons de voix pour lesquels un jeu sur le clavier vers le haut donnerait un son proche de celui produit par les personnages effrontés de dessins animés tandis qu'avec un jeu sur le clavier vers le bas votre voix semblerait celle d'un être spatial qui a mal digéré! Ceci se passe ainsi car certains sons présentent des résonances exceptionnelles dans certaines plages de fréquences et ils restent constants dans la réalité. Lorsque vous prélevez un échantillon d'un tel instrument, ces résonances sont transposées avec le son et ceci donne au son un caractère anormal. Naturellement, cet effet collatéral peut être utilisé pour obtenir des échantillons remarquablement créatifs, et en particulier les échantillons de voix peuvent être joliment éthérées s'ils sont joués haut au clavier ou très inquiétants lorsqu'ils sont transposés vers le bas de quelques octaves. Cependant, si vous voulez éviter ce problème, vous devriez utiliser la fonction de multi-échantillonnage (MULTI-SAMPLING). Cette technique nécessite que vous préleviez l'échantillon d'un instrument après environ chaque semi-ton et que vous arrangiez ces sons sur le clavier de telle manière qu'à un point quelconque, la transposition ne dépasse pas plus de quelques semi-tons avant que l'échantillon suivant ne soit entendu, et par conséquent les résonances et la qualité tonale restent constantes sur toute la gamme du clavier (voir Fig. 4). Les instruments qui nécessitent le multi-échantillonnage sont les pianos, instruments à cordes, voix, guitares, hautbois, clarinettes, etc., mais certains sons peuvent se contenter d'un échantillon seulement sur toute la gamme du clavier.

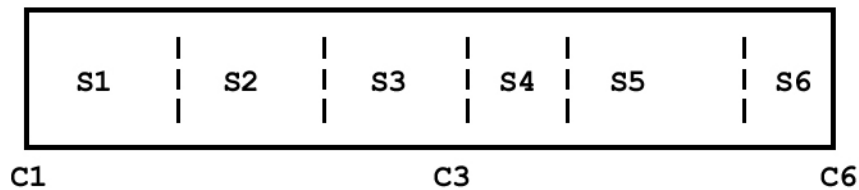


Fig. 4 Comment arranger les échantillons (S1-S6) sur toute la gamme du clavier

Après avoir échantillonné vos sons et effectué leur édition et arrangement sur le clavier, vous n'aurez pas encore terminé avec votre travail. En effet, une fois que le signal passe à travers le DAC et retourne dans le monde analogique, vous pouvez exécuter quelques opérations analogiques avec le signal, telles que passage à travers les filtres et amplificateurs, etc. Si vous procédez ainsi, vous pourrez aussi ajouter un formage ("shaping") d'enveloppe et traiter en général votre échantillonneur comme un synthétiseur pour transformer radicalement le son. Vous pouvez extraire certains échantillons de leurs sorties audio individuelles de telle manière à pouvoir les modifier ultérieurement avec un mixeur. Tous genres de possibilités deviennent soudainement possibles et un seul échantillon peut être la base de départ pour un grand nombre de variations.

Et c'est ainsi que les choses se passent fondamentalement. Naturellement tout peut devenir plus compliqué que cela, mais avec bon espoir ceci pourrait vous aider à comprendre ce qui se passe dans votre S950 chaque fois que vous passez au mode EDIT SAMPLE ou EDIT PROGRAM, ou encore que vous jouiez une note au clavier.

QUE SIGNIFIE "MIDI"?

Un système connu sous la désignation de "régulation de tension" fut utilisé à une époque initiale de l'histoire des synthétiseurs. Fondamentalement lorsque vous jouez une note au clavier, vous transmettez une tension à des oscillateurs à régulation de tension, et la valeur de cette tension déterminait le diapason des oscillateurs. En même temps, le clavier transmettait une impulsion (connue sous la désignation "impulsion de porte ou déclenchement") aux dispositifs désignés par générateurs d'enveloppes, lesquels produisent aussi une tension de montée ou de chute qui balaie à travers le filtre à commande par tension, et ouvrait ou fermait un amplificateur à commande par tension. Un dispositif désigné par "oscillateur à basse fréquence" générait également les tensions de montée et de chute et ceci pouvait être acheminé vers les oscillateurs, filtre et/ou amplificateur pour les balayages tonals, de diapason et d'amplitude.

La plupart des synthétiseurs à cette époque étaient seulement du type monophonique, c'est-à-dire qu'ils ne pouvaient jouer qu'une seule note à la fois, et par conséquent c'était facile de placer quatre prises sur le panneau arrière du synthétiseur. Une prise était prévue pour la sortie de tension du clavier, une autre pour la sortie d'impulsion de porte tandis que les deux autres prises étaient réservées aux entrées de tension et d'impulsion de porte. Il était possible pour un synthétiseur de jouer un autre à travers l'emploi de ces prises et tout marchait plutôt bien. Les problèmes commençaient à apparaître du moment où les fabricants utilisaient différentes méthodes pour déclencher les générateurs d'enveloppes, et par conséquent il était impossible sans l'emploi d'interfaces spéciaux d'avoir un synthétiseur Moog jouer un synthétiseur Roland ou ARP, ou vice versa. Il était également impossible pour un synthétiseur Korg de jouer un Moog ou un synthétiseur Séquentiel. Ceci était vrai aussi avec les séquenceurs simples d'alors et de la même manière il était impossible d'employer un séquenceur Moog avec autres équipements que ceux Moog... et ceci était vrai aussi pour Korg.

Les problèmes se sont compliqués davantage avec la venue des synthétiseurs polyphoniques tels que Prophet 5, Oberheim OBX et Roland Jupiter 8, et le pire survenait avec les synthétiseurs à commande numérique.

En 1983 Dave Smith, président de Sequential Circuits, fit une proposition à l'Audio Engineering Society (AES) recommandant l'usage d'une interface numérique standard, dû au fait que la plupart des fabricants incorporaient des microprocesseurs dans leurs synthétiseurs, séquenceurs et boîtes à rythmes, et cette interface permettait aux équipements de ces fabricants d'être utilisés les uns avec les autres sans problèmes d'interfaçage. C'est ainsi que MIDI (Musical Instrument Digital Interface = Interface Numérique des Instruments de Musique) fut établi et avec les années qui suivirent les spécifications MIDI se sont transformées radicalement en un système d'interfaçage puissance comme il est connu de nos jours. Mais en fait, que représente MIDI?

MIDI est fondamentalement un système de communication numérique. Au coeur de chaque synthétiseur, échantillonneur, boîte à rythmes et séquenceur se trouve un microprocesseur. En faisant "parler" le microprocesseur directement avec celui d'un autre équipement il fut possible de faire jouer les deux instruments comme s'ils n'étaient qu'un seul. L'application la plus fondamentale consiste à recouvrir les sons de deux instruments les uns sur les autres pour créer un son plus fastueux et imposant.

Si vous vous référez à la figure 1 vous pouvez remarquer l'arrangement d'un synthétiseur ou d'un échantillonneur typique. Comme vous pouvez voir au coeur de cet instrument se trouve un microprocesseur ou CPU (Central Processing Unit = Ordinateur central), et celui-ci contrôle pratiquement toutes les fonctions de l'instrument, de la commande du clavier à l'édition des sons. Et même certains d'entre eux permettaient le "sequencing" et d'autres facilités. Observez la position des sorties MIDI. Si la sortie MIDI (MIDI OUT) est connectée à l'entrée MIDI (MIDI IN) d'un autre instrument, tout ce qui est exécuté sur le synthétiseur de contrôle sera doublé sur l'autre.

Par exemple, jouez une note au clavier et l'autre instrument jouera la même note. Utilisez la molette du Pitch Bend ou molette de modulation et l'autre synthétiseur réagira de la même manière. D'autre part, sélectionnez un son différent sur le synthétiseur de contrôle et le son de l'autre synthétiseur changera aussi. Naturellement, dans certains cas ceci n'est pas toujours désirable et il sera donc possible de désactiver certaines fonctions MIDI si vous le voulez.

Voici MIDI selon la forme la plus simple qui vous permet de recouvrir deux ou plusieurs synthétiseurs pour créer un son plus fastueux.

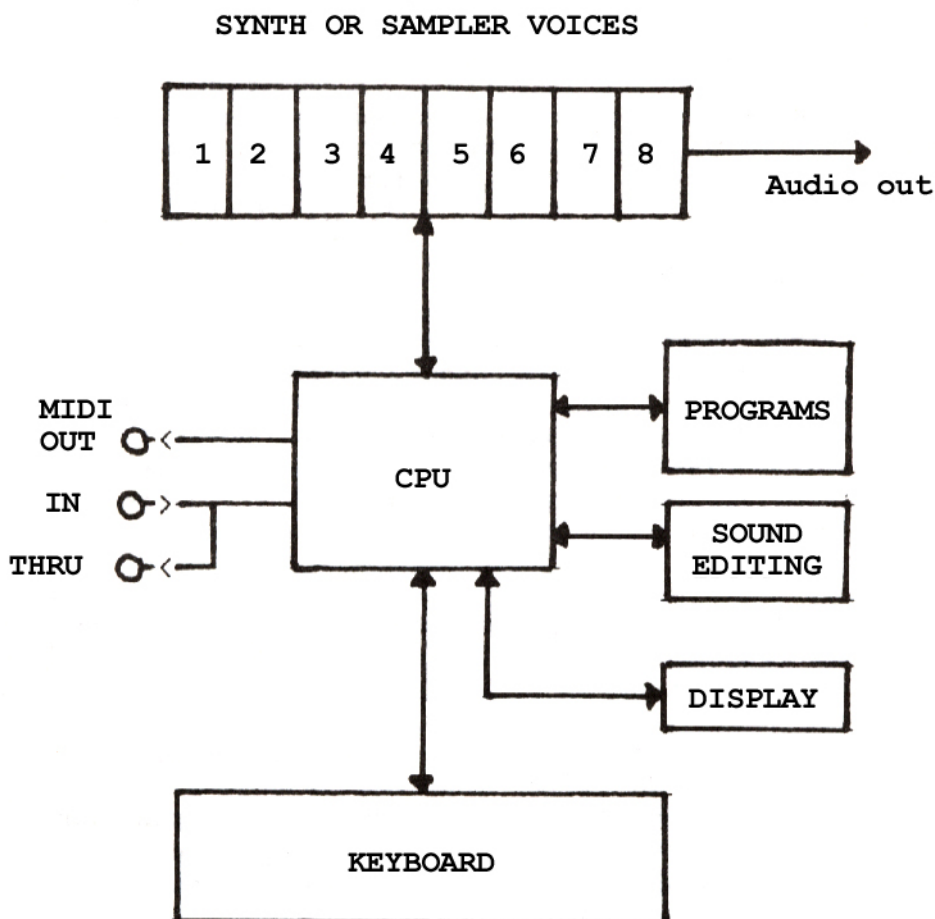


Fig. 1 Schéma simplifié d'un échantillonneur ou synthétiseur typique

Il y a cependant bien plus d'applications avec MIDI que le simple recouvrement mutuel des synthétiseurs et échantillonneurs.

Par exemple/ il est prévu 16 canaux MIDI différents avec lesquels vous pouvez travailler. Faites plutôt l'analogie avec le téléviseur. Dans ce cas nous avons un certain nombre de canaux et à la descente de l'antenne se trouvent tous les canaux de télévision simultanément et vous sélectionnez tout simplement le canal que vous voulez voir à la télévision en utilisant le sélecteur de canal. Même situation avec MIDI. A la descente du conducteur MIDI à 5 broches se trouvent tous les 16 canaux MIDI et vous devez sélectionner le canal que vous voulez recevoir au synthétiseur. Par exemple, si le synthétiseur 1 transmet le canal MIDI 3, alors le synthétiseur 2 devra être disposé pour recevoir le canal MIDI 2, sinon cela ne marchera pas. Ceci étant dit, il existe un mode appelé "OMNI ON" qui permet de régler votre synthétiseur ou échantillonneur pour recevoir MIDI sur tous les canaux et par conséquent il n'est pas toujours nécessaire de faire correspondre les canaux MIDI de vos instruments et certains réglages initiaux d'instruments sur OMNI ON lorsque vous le mettez sous tension.

Mais pourquoi avoir 16 canaux? Eh bien, la vraie puissance de MIDI c'est le "sequencing". Un séquenceur peut enregistrer les informations MIDI sur tous les 16 canaux MIDI et il est possible pour un séquenceur d'enregistrer une section de rythmes sur le canal MIDI 1, une section de basse sur le canal MIDI 2, une section de piano sur le canal MIDI 3, une section d'instruments à cordes sur le canal MIDI 4, une section de cuivres sur le canal MIDI 5 avec peut-être une mélodie principale sur le canal MIDI 6. Toutes ces sections pourraient être transmises par le conducteur MIDI à une variété de synthétiseurs et échantillonneurs, et chaque instrument jouerait sa propre section avec son propre son sur son propre canal MIDI. Naturellement comme vous pouvez l'imaginer, il serait très coûteux d'avoir 5, 6 ou davantage de synthétiseurs ou échantillonneurs qui sont disposés ensemble, et par conséquent un grand nombre de modules d'échantillonnage et synthétiseurs, et synthétiseurs à clavier peuvent être du type MULTI-TIMBRES. C'est-à-dire que chacune de leurs voix peut être arrangée pour recevoir un canal MIDI différent et jouer un son différent. Elles peuvent s'élever à 8 tandis que certains instruments permettent un maximum de 16. Naturellement lorsque vous effectuez le "sequencing" de cette manière, aucun des synthétiseurs ne devrait être réglé sur OMNI ON, sinon ils joueront TOUTES ("ALL") les sections qui y sont introduites.

Nous savons maintenant ce que sont les canaux MIDI, le MIDI IN et le MIDI OUT. Que représente alors la prise MIDI THRU?

Cette prise est tout simplement une prise parallèle pour tous les signaux entrant par l'entrée MIDI (MIDI IN), et vous pouvez enchaîner n'importe quel nombre de synthétiseurs en les branchant à la prise MIDI THRU comme indiqué par la figure 2a. Ceci étant dit, en branchant une pile entière de synthétiseurs, échantillonneurs ou boîtes à rythmes en utilisant seulement la prise MIDI THRU, vous pourrez causer de légers retards, et par conséquent il serait recommandé d'utiliser une boîte MIDI THRU telle que l'Akai MR30P11 Programmable MIDI Patchbay et de brancher l'équipement de la manière indiquée dans la figure 2b. Ceci éliminera tous retards et vous permettra aussi de raccorder tout instrument à un autre à tout moment.

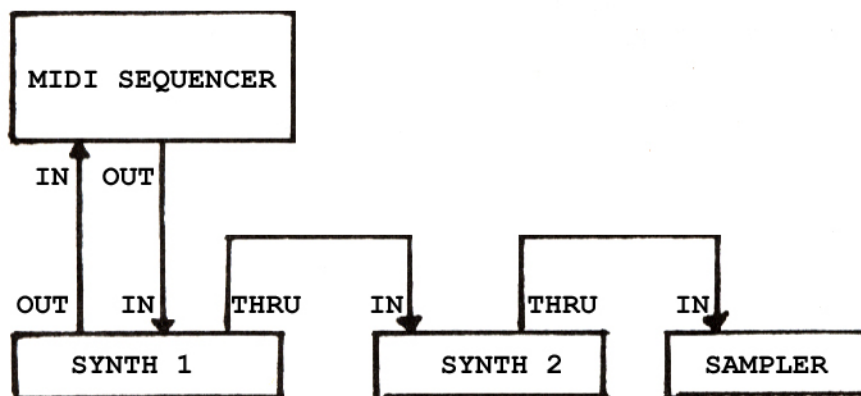


Fig. 2a Branchement d'un séquenceur MIDI aux synthétiseurs MIDI en utilisant MIDI THRU

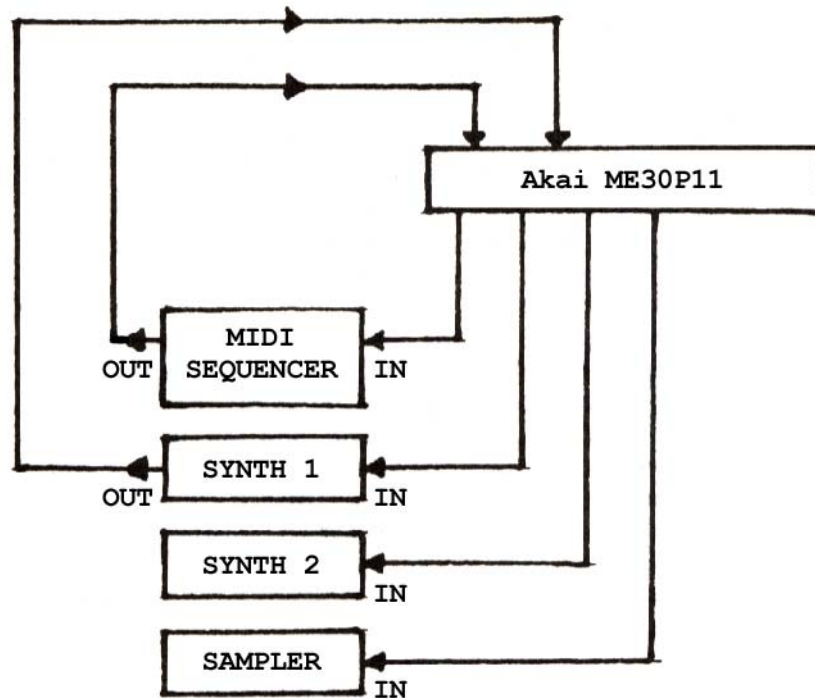


Fig. 2b Branchement d'un séquenceur MIDI à des synthétiseurs MIDI en utilisant l'Akai ME30P11

Mais avec MIDI nous avons bien plus que cela! A son niveau le plus simple, vous pouvez recouvrir un instrument sur un autre pour créer un son plus fastueux. A un niveau un peu plus supérieur, vous pouvez utiliser un séquenceur pour contrôler jusqu'à 16 synthétiseurs ou échantillonneurs, ainsi que pour synchroniser des boîtes à rythmes pour lesquelles chaque instrument joue une section musicale différente. Il existe même un niveau encore plus élevé connu sous la désignation de SYSTEM EXCLUSIVE.

Si MIDI représente un langage universel à l'interfaçage, le System Exclusive ne l'est pas. Fondamentalement, il y a suffisamment d'espace dans les spécifications pour chaque fabricant afin de fournir leur propre code d'identification personnelle de telle manière que tous les équipements qu'ils fabriquent peuvent parler les uns avec les autres à un niveau bien plus supérieur. Cette particularité est utile pour la programmation à distance d'un synthétiseur à partir d'un autre, ou pour transférer des sons d'un synthétiseur ou échantillonneur à un autre tant qu'ils sont de la même marque. Par conséquent, System Exclusive permet à chaque fabricant d'utiliser MIDI pour leurs propres buts, indépendamment des spécifications MIDI principales.

Le monde de la musique moderne est très intéressant maintenant même. Les synthétiseurs ne sont pas les seuls équipements à incorporer des microprocesseurs. D'autres instruments tels que dispositifs d'effets, de réverbération et mixeurs contiennent eux aussi des microprocesseurs, et par conséquent en utilisant MIDI il sera possible de les contrôler par votre clavier. Au moyen d'un séquenceur synchronisé selon un code de temps sur bande magnétique d'enregistreurs multipistes il sera possible de faire marcher l'enregistreur multipistes avec des instruments acoustiques et des voix humaines, et avoir jusqu'à seize ou davantage de modules, échantillonneurs et synthétiseurs en séquence qui sont mélangés en "direct" tandis que le séquenceur contrôle aussi la commutation des effets et les niveaux de mixage en vue d'un "mixdown" (mixage final) entièrement automatisé.

Les vieux synthétiseurs avec leur régulation de tension étaient de bons instruments, mais pas autant que ceux d'aujourd'hui!!

ADDENDA POUR LE MANUEL DU S950

Le S950 n'est pas capable de reconnaître les sons qui ont été définis comme échantillons "souples" sur le S900 (c'est-à-dire tous échantillons qui présentent le symbole "X" après le nom d'échantillon). Ce qui se produit c'est que le S950 place le point de départ à la fin d'un échantillon "souple" de telle manière qu'il ne puisse pas être entendu. Ceci ne constitue pas un défaut du S950, et celui-ci et la disquette ne sont pas défectueux dans tous les cas.

Pour éliminer ce problème, passez au mode EDIT SAMPLE et sélectionnez l'échantillon "souple" (c'est-à-dire GTR DI^X) et passez à la page "EDIT START POINT" (Edition du point de départ). Changez maintenant le point de départ de telle manière que l'affichage indique 0000- vous pouvez entendre maintenant l'échantillon. Après cette opération, répétez le procédé pour les autres échantillons souples et sauvegardez l'échantillon (ou les échantillons) édité(s) sur une disquette initialisée pour le S950. Vous pouvez aussi renommer l'échantillon (ou les échantillons) si vous le voulez.

Il est possible de sélectionner maintenant le programme (ou les programmes) de commutation de vitesse et entendre les échantillons "forts" aussi bien que ceux "souples" selon l'intensité de frappe sur le clavier.

