

# KETTLER toys

## Montageanleitung für Roller „SKIDDY“

Art.-Nr. 8451-000

Der Umwelt zuliebe: wir drucken auf 100% Altpapier!

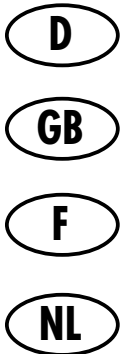


Abbildung ähnlich



**FREIZEIT MARKE KETTLER**

Heinz KETTLER GmbH & Co. KG · Postfach 1020 · D-59463 Ense-Parsit  
<http://www.kettler.net>

**Bitte lesen Sie diese Anleitung vor der Montage und der ersten Benutzung aufmerksam durch. Sie erhalten wichtige Hinweise für Ihre Sicherheit sowie den Gebrauch und die Wartung des KETTLER-Produkts. Bewahren Sie diese Anleitung zur Information bzw. für Wartungsarbeiten und Ersatzteilbestellungen sorgfältig auf.**

Dieses KETTLER-Produkt wurde nach dem aktuellen Stand der Sicherheitsvorschriften konstruiert und unter einer ständigen Qualitätsüberwachung gefertigt. Die hieraus gewonnenen Erkenntnisse lassen wir in unsere Entwicklung einfließen. Aus diesem Grunde behalten wir uns Änderungen in Technik und Design vor, um unseren Kunden immer eine optimale Produktqualität bieten zu können. Sollte es trotzdem Grund für Beanstandungen geben, wenden Sie sich bitte an Ihren Fachhändler.

## Zu Ihrer Sicherheit

- Dieses Fahrzeug darf nur für seinen bestimmungsgemäßen Zweck verwendet werden, d. h. als Spielgerät für die Benutzung durch **eine (1)** Person. Jegliche andere Verwendung ist unzulässig und möglicherweise gefährlich. Der Hersteller kann nicht für Schäden verantwortlich gemacht werden, die durch einen nicht bestimmungsgemäßen Gebrauch verursacht wurden.
- Da das Fahrzeug ein Spielgerät ist, entspricht es nicht der Straßenverkehrsordnung (StVO) bzw. der Straßenverkehrszulassungsordnung (StvZO) und ist aus diesem Grunde nicht zur Teilnahme am öffentlichen Straßenverkehr zugelassen.
- Beschädigte Bauteile können die Sicherheit der Benutzer gefährden und die Lebensdauer des Fahrzeuges beeinträchtigen. Führen Sie in kurzen Abständen, dem Betrieb angemessen, regelmäßig Kontrollen **aller** Bauteile auf mögliche Schäden und lose Verbindungen durch (Schrauben, Steckverbindungen, etc.).
- Beschädigte oder verschlissene Bauteile sind sofort auszutauschen und das Fahrzeug ist bis zur Instandsetzung der Nutzung zu entziehen. Im Bedarfsfall sollten Sie ausschließlich Original KETTLER-Ersatzteile verwenden.
- Das Kinderfahrzeug entspricht den vorgeschriebenen Sicherheitsbestimmungen (Europa-Norm EN 71, CE) und ist **TÜV-GS** geprüft. Durch unsachgemäße Reparaturen und bauliche Veränderungen (Demontage von Originalteilen, Anbau von nicht zulässigen Teilen, etc.) können Gefahren für den Benutzer entstehen.

## Zur Handhabung

- Stellen Sie sicher, daß der Spielbetrieb mit dem Fahrzeug erst aufgenommen wird, nachdem die Montage ordnungsgemäß von einer **erwachsenen Person** durchgeführt und kontrolliert worden ist.
- Das Fahrzeug darf aus Sicherheitsgründen nicht in der Nähe von Abhängen, Treppen, Straßen, Bahnanlagen, Gewässern, etc. benutzt werden.
- Bedenken Sie, dass bei der Benutzung von Schaukeln, Klettergerüsten, Dreirädern u. ä. immer die Gefahr eines Sturzes, eines Kippens usw. für den Benutzer besteht.
- Bei der Benutzung ist festes Schuhwerk zu tragen.
- Unterweisen Sie Kinder im richtigen Umgang mit dem Fahrzeug und machen Sie sie auf **mögliche Gefahren** aufmerksam.
- Bedenken Sie, daß es durch das natürliche Spielbedürfnis und Temperament der Kinder zu unvorhersehbaren Situationen kommen kann, die eine Verantwortung seitens des Herstellers ausschließen.
- Obwohl bei bestimmungsgemäßem Einsatz des Fahrzeuges Gefährdungen der Kinder weitgehendst ausgeschlossen sind, sollten Sie den Spielbetrieb beaufsichtigen.
- Kontrollieren Sie vor jeder Benutzung des Gerätes immer alle Schraub- und Steckverbindungen sowie die jeweiligen Sicherungseinrichtungen auf ihren korrekten Sitz.

- Verwenden Sie zur Säuberung und Pflege umweltfreundliche, keinesfalls aggressive oder ätzende Mittel.
- Geben Sie vierteljährlich einigen Tropfen Öl an die Lagerbuchsen des Lenkers und der Räder.

## Montagehinweise

- Die Montage muß sorgfältig und von einer **erwachsenen Person** durchgeführt werden. Sehen Sie sich diese Montageanleitung vor Beginn der eigentlichen Arbeit genau an. Innerhalb der einzelnen Abbildungen ist die Montagefolge ggf. durch Buchstaben vorgegeben. Halten Sie sich genau an die angegebenen Montageschritte, damit eine sichere Benutzung und Funktion gewährleistet ist.
- Beachten Sie, dass bei jeder Benutzung von Werkzeug und bei handwerklichen Tätigkeiten immer eine mögliche Verletzungsgefahr besteht. Gehen Sie daher sorgfältig und umsichtig bei der Montage des Gerätes vor!
- Sorgen Sie für eine gefahrenfreie Arbeitsumgebung, lassen Sie z. B. kein Werkzeug umherliegen. Deponieren Sie z. B. Verpackungsmaterial so, dass keine Gefahren davon ausgehen können. Bei Folien/Kunststofftüten für Kinder **Erstickungsgefahr!**
- Bitte verschrauben Sie zunächst alle Teile lose und kontrollieren Sie deren richtigen Sitz. Drehen Sie die selbstsichernden Muttern bis zum spürbaren Widerstand zuerst mit der Hand auf, anschließend ziehen Sie sie **gegen den Widerstand (Klemmsicherung) mit einem Schraubenschlüssel richtig fest**. Kontrollieren Sie alle Schraubverbindungen nach dem Montageschritt auf festen Sitz. Achtung: wieder gelöste Sicherheitsmuttern werden unbrauchbar (**Zerstörung der Klemmsicherung**) und sind durch Neue zu ersetzen.
- Bewahren Sie die Originalverpackung des Gerätes gut auf, damit sie später u. U. als Transportverpackung verwendet werden kann.
- Aus fertigungstechnischen Gründen behalten wir uns die Vormontage von Bauteilen (z.B. Rohrstopfen) vor.

## Ersatzteilbestellung

Geben Sie bei Ersatzteilbestellungen bitte die vollständige Artikelnummer, die Ersatzteilnummer, die benötigte Stückzahl sowie die unten aufgestempelte Kontrollnummer an.

**Bestellbeispiel:** Art.-Nr. 8451-000 /Ersatzteil-Nr. 70121718 /2 Stück /Kontroll-Nr: .....

**Wichtig:** Zu verschraubende Ersatzteile werden grundsätzlich ohne Verschraubungsmaterial berechnet und geliefert. Falls Bedarf an entsprechendem Verschraubungsmaterial besteht, ist dieses durch den Zusatz "**mit Verschraubungsmaterial**" bei der Ersatzteilbestellung anzugeben.

**Heinz Kettler GmbH & Co. KG · Postfach 1020 · D-59463 Ense-Parsit**  
**KETTLER Austria GmbH · Elsenwang 119 · A-5322 Hof bei Salzburg**  
**Trisport AG · Im Bösch 67 · CH-6331 Hünenberg**  
<http://www.kettler.net>

## Assembly Instructions

**Read these instructions carefully before assembling the scooter or using it for the first time. They contain important information for your safety and for the correct use and maintenance of the KETTLER product. Keep the instructions in a safe place for information or for ordering spare parts.**

This KETTLER product has been designed in accordance with the latest standards of safety and subjected to constant quality monitoring. The data gained from this quality process is then incorporated in the development of our products. For this reason, we reserve the right to make changes in design and technolo-

gy in order to offer our customers products of the highest standard of quality at all times. In spite of this, should you have any ground for complaint, please contact your KETTLER dealer.

### **For your safety**

- This toy vehicle should be used for its intended purpose only, i.e. **one (1)** person only. It should not be used in any other way, as this may be dangerous. The manufacturer cannot be held liable for damage or injury caused by incorrect use.
- This product is a toy and is not suitable for use in traffic or on public roads.
- Damaged components may endanger the safety of the user or shorten the lifespan of the product. Inspect it at regular intervals to ensure that none of the components are damaged and that none of the bolts or other joints have worked loose.
- Replace worn or damaged parts immediately and ensure that the product is not used again until this has been done. If any parts require replacement, use only original spares manufactured by KETTLER.
- The product complies fully with the appropriate safety regulations (European Standard EN 71, CE) and has been passed for use by **TÜV-GS**. Incorrect repairs or alterations (removal of original parts or addition of other parts etc.) may be a source of danger to the user.

### **Use of the Toy**

- Ensure that the toy vehicle is not used until it has been properly assembled and checked by an adult person.
- For safety reasons, it should never be used close to slopes, busy roads, railway crossings, rivers, ponds etc.
- Please bear in mind that there is **always a danger** of children injuring themselves whilst using swings, climbing frames, toy vehicles or similar equipment.
- When using the toy vehicle, the user should always wear strong shoes.
- Instruct your child how to use the vehicle correctly and draw attention to possible sources of danger.
- When children are at play, situations may arise which cannot be predicted by the manufacturer and for which he cannot be held responsible.
- Although dangerous situations are unlikely to occur if the toy is used correctly, children at play should, if possible, be supervised.
- Before use, always check all screws and plug-in connections as well as respective safety devices fit correctly.
- Never use corrosive or abrasive substances to clean the toy. Never use substances which may cause pollution of the environment.
- Lubricate the bearing sleeves of the wheels and the handlebars with a few drops of oil every two or three months.

### **Assembly of the toy vehicle**

- The toy vehicle must be assembled carefully by an adult person. Study the assembly instructions carefully before beginning work. Assemble the vehicle in the exact sequence shown by the letters in the diagrams. This is essential for the safe function and use of the scooter
- Please note that there is **always** a danger of injury when working with tools or doing manual work. Therefore please be careful when assembling this machine.
- Ensure that your working area is free of possible sources of danger, for example don't leave any tools lying around. Always dispose packaging material in such a way that it may not cause any danger. There is always a **risk of suffocation** if children play with plastic bags!

- Bolt all the parts together loosely at first, and check that they have been assembled correctly. Tighten the locknuts by hand until resistance is felt, **then use spanner to finally tighten nuts completely against resistance (locking device)**. Then check that all screw connections have been tightened firmly. Attention: once locknuts have been unscrewed they no longer function correctly (the locking device is destroyed), and must be replaced.
- Please keep original packaging of this article, so that it may be used for transport at a later date, if necessary.
- For technical reasons, we reserve the right to carry out preliminary assembly work (e.g. addition of tubing plugs).

### List of spare parts

When ordering spare parts, always state the full article number, spare-part number, the quantity required and the inspection number stamped on the back.

**Example order:** Art. no. 8451-000 / spare-part no. 70121718 / 1 piece / inspection no. ....

**Important:** spare part prices do not include fastening material; if fastening material (bolts, nuts, washers etc.) is required, this should be clearly stated on the order by adding the words „**with fastening material**“.

**KETTLER (GB) Ltd. · KETTLER House, Merse Road · North Moons Moat · Redditch, Worcestershire · B 98 9 HL · Great Britain**  
**KETTLER International Inc. · P.B. 2747 · Virginia Beach · VA 23450-2747 USA**  
<http://www.kettler.net>

F

## Instructions de montage

**Veillez lire attentivement ces instructions avant le montage et la première utilisation. Vous y trouverez des indications importantes pour votre sécurité, ainsi que pour l'utilisation et la maintenance de la trottinette de KETTLER. Conservez soigneusement ces instructions pour votre information et/ou pour les travaux de maintenance ou les commandes de pièces de rechange.**

Ce produit KETTLER a été conçu conformément à l'état actuel des prescriptions de sécurité et fabriquée sous une surveillance constante de la qualité. Les connaissances acquises dans ce contexte sont utilisées lors de notre travail de développement. Pour cette raison, nous nous réservons le droit de procéder à des modifications de la technique et de la stylistique, afin de pouvoir toujours proposer à nos clients des produits de qualité optimale. Au cas où vous auriez malgré tout une raison de faire des réclamations, veuillez vous adresser à votre vendeur spécialisé.

### Pour votre sécurité

- Cette trottinette ne doit être utilisée que dans un but conforme à sa destination, c'est-à-dire comme jouet à utiliser par **une (1)** personne.
- Toute autre utilisation est inadmissible et peut être dangereuse. Le fabricant ne peut pas être rendu responsable de dommages dus à une utilisation non conforme à la destination.
- Etant donné que la trottinette est un jouet, elle n'est pas conforme au code de la route ou au code d'immatriculation pour la circulation routière et, pour cette raison, n'est donc pas admise à participer à la circulation sur des routes publiques.
- Des pièces endommagées peuvent altérer la sécurité des personnes et réduire la durée de vie de la trottinette. Contrôlez assez souvent toutes les pièces, selon la fréquence d'utilisation, afin de détecter des dommages éventuels et des raccords desserrés (vis, raccords enfichables etc.).

- Les pièces endommagées ou usées doivent être immédiatement remplacées et il faudra empêcher les personnes d'utiliser la trottinette jusqu'à ce que la réparation ait été effectuée. Le cas échéant, vous ne devriez utiliser que des pièces de rechange KETTLER originales.
- La trottinette est conforme aux dispositions de sécurité prescrites (Norme européenne EN 71, CE) et a été contrôlé par les services de contrôle techniques et porte le sigle **TÜV-GS**. Des réparations mal faites et des modifications de la construction (démontage de pièces originales etc.) peuvent présenter des dangers pour l'utilisateur.

## Maniement

- Veillez à ce que la trottinette ne soit utilisée pour jouer qu'après que le montage et été effectué et contrôlé correctement par une personne adulte.
- Tenez compte que l'utilisation de balançoires, de cages à écureuils, de tricycles ou semblables présente toujours des risques de chute, de basculement etc. pour l'utilisateur.
- Pour des raisons de sécurité, la trottinette ne doit pas être utilisée à proximité de versants, d'escaliers, de rues, de voies ferrées, de plans d'eau etc.
- Contrôlez avant chaque utilisation de l'appareil les assemblages par vis et par emboîtement ainsi que la bonne mise en place des dispositifs de sécurité.
- Des chaussures solides doivent être portées lors de l'utilisation.
- Montrez aux enflipperts comment se servir correctement de la trottinette et attirez leur attention sur les dangers possibles.
- N'oubliez pas que le besoin naturel de jouer et le tempérament des enflipperts peuvent entraîner des situations imprévisibles, pour lesquelles toute responsabilité du fabricant est exclue.
- Bien qu'une mise en danger des enflipperts soit en grande partie exclue si la trottinette est utilisée conformément à sa destination, vous devriez les surveiller pendant qu'ils jouent.
- Pour le nettoyage et l'entretien de la trottinette, utilisez des produits respectueux de l'environnement, en aucun cas des produits corrosifs ou caustiques.
- Mettez quelques gouttes d'huile sur les coussinets du guidon et des roues tous les trois mois.

## Instructions de montage

- Le montage doit être effectué avec soin par une personne adulte. Consultez attentivement ces instructions de montage avant de commencer les travaux de montage proprement dits. Les différentes étapes sont également expliquées par des symboles sur les illustrations successives. Respectez exactement les étapes de montage indiquées, afin qu'une utilisation et un fonctionnement sûrs de la trottinette soient assurés.
- N'oubliez pas que toute utilisation d'outils et toute activité artisanale présente toujours des risques de blessure. Travaillez avec soin et soyez prudents lors du montage de l'appareil!
- Assurez que la zone de travail ne présente aucun risque. Ne laissez pas traîner par exemple des outils et rangez p. ex. le matériau d'emballage de manière à ce qu'il ne constitue pas de dangers. Des feuilles / sacs plastiques présentent un **risque d'étouffement** pour les enfants!
- D'abord, assemblez toutes les parties sans serrer les vis et contrôlez leur bonne mise en place. Serrez à la main les écrous indesserrables jusqu'à perception de la résistance. Ensuite, serrez-les à fond contre la résistance (sûreté de serrage) à l'aide d'une clé. Après cet étape de montage, contrôlez le serrage de tous les assemblages à vis. **Attention:** des écrous de sûreté desserrés ne peuvent pas être réutilisés (**destruction de la sûreté de serrage**) et sont à remplacer.
- Conservez l'emballage d'origine du produit afin de pouvoir l'utiliser ultérieurement comme emballage de transport.
- Nous nous réservons le droit de monter certains composants (tels que les bouchons des tubes), et ce, pour des raisons techniques.

## Liste des pièces de rechange

Lors des commandes de pièces de rechange, prière d'indiquer le numéro d'article complet, le numéro de la pièce de rechange, la quantité nécessaire ainsi que le numéro de contrôle, indiqué par le cachet apposé au dos des instructions de montage.

**Exemple de commande:** no. d'art. 8451-000 / no. de pièce de rechange 70121718 / 2 pièces / no. de contrôle ...

**Important:** les pièces de rechange visser sont toujours facturées et livrées sans matériel de vissage. Si vous avez besoin du matériel de vissage correspondant, ceci doit être indiqué par le supplément «avec matériel de vissage» lors de la commande des pièces de rechange.

KETTLER France · 5, Rue du Château · Lutzelhouse · F-67133 Schirmeck Cédex  
KETTLER Benelux B.V. · Filiaal België · Brandekensweg 9 · B-2627 Schelle  
Trisport AG · Im Bösch 67 · CH-6331 Hünenberg  
<http://www.kettler.net>

## NL Montagehandleiding

**Lees deze instructies vóór montage en gebruik van de step zorgvuldig door en bewar deze als informatiemateriaal, onderhoudswerkzaamheden en voor het bestellen van onderdelen. U krijgt hiermed waardevolle adviezen voor de veiligheid van uw kind alsmede voor het gebruik en het onderhoud van de KETTLER step.**

De KETTLER speelgoed is volgens de laatste veiligheidstechnische eisen geconstrueerd en wordt voortdurend op kwaliteit gecontroleerd. De door deze kwaliteitscontrole opgedane ervaringen komen de ontwikkeling van dit rijdend speelgoed ten goede. Om deze reden behouden wij ons het recht voor technische wijzigingen aan te brengen en het ontwerp aan te passen om onze klanten voortdurend een optimale kwaliteit te kunnen bieden. Mocht u desondanks klachten hebben, dan gelieve u zich tot uw vakhandelaar te wenden.

### Voor de veiligheid van uw kind

- Dit rijdend speelgoed mag alleen voor het doel, waarvoor het gemaakt is, gebruikt worden en wel als speelgoed door **een (1)** kind. Ieder ander gebruik is niet toegestaan en kan mogelijk gevaar opleveren. De fabrikant is niet verantwoordelijk voor schade, die ontstaat door een onoordeelkundig gebruik.
- Daar dit artikel speelgoed is, valt dit niet onder het wegverkeersreglement, ook niet met betrekking tot technische en rijvaardigheidseisen. Gebruik op de openbare weg is niet toegestaan.
- Beschadigde delen kunnen de veiligheid van kinderen in gevaar brengen en de levensduur van dit rijdend speelgoed nadelig beïnvloeden. U dient alle onderdelen van dit artikel (schroefverbindingen) regelmatig, alnaargelang de frequentie, waarmee het kind het artikel gebruikt, te controleren.
- Beschadigde of versleten delen dienen onmiddellijk door originele KETTLER onderdelen vervangen te worden; dit speelgoed mag niet gebruikt worden vóórdat de nieuwe onderdelen zijn aangebracht.
- Dit rijdend speelgoed voldoet aan de voorgeschreven veiligheidseisen (Europa-Norm EN 71, CE) en is volgens de **TÜV-GS** norm gecontroleerd. Niet correct uitgevoerde reparaties en wijzigingen (demonstratie van originele onderdelen, montage van niet toegestane onderdelen etc.) kunnen gevaar voor het kind opleveren.

### Gebruik

- Overtuig u ervan dat dit rijdend speelgoed niet gebruikt wordt vóórdat de montage volgens de voorschriften door een volwassene geheel is uitgevoerd en gecontroleerd.

- Dit speelgoed mag uit veiligheidsoverwegingen niet in de buurt van trappen, straten, water en trams, treinen en bussen en op hellingen worden gebruikt.
- Denk eraan, dat bij gebruik van schommels, klimrekken, rijdend speelgoed e. d. er voor de gebruiker altijd het gavaar bestaat van vallen, omkiepen enz.
- Het kind dient stevige schoenen te dragen als het dit speelgoed gebruikt.
- Leer de kinderen op de juiste manier met dit rijdend speelgoed om te gaan en wijs hen op eventuele gevaren.
- Denk eraan dat door de natuurlijke speelsheid en het temperament van kinderen onvoorziene situaties kunnen optreden, die buiten de verantwoordelijkheid van de fabrikant vallen.
- Alhoewel er bij een normaal gebruik van dit speelgoed nauwelijks gevaar kan ontstaan, adviseren wij u toch tijdens het spelen toezicht op uw kinderen te houden.
- Controleer altijd voor elk gebruik van het apparaat of alle schroef- en steekverbindingen nog vast zitten en of de desbetreffende veiligheidsvoorzieningen nog voorhanden zijn.
- Gebruik voor het schoonmaken en het onderhoud van de step milieuvriendelijke, in geen geval agressieve of bijtende reinigingsmiddelen.
- Smeer elke drie maanden de lagers van de wielen en het stuur met enige druppel olie.

## Montage

- Dit speelgoed dient zorgvuldig door een volwassene gemonteerd te worden. Lees eerst zorgvuldig de montage-instructies. De verschillende fasen van de montage worden bovendien door middel van symbolen in volgorde aangegeven. Houdt u voor veilig gebruik en een goed functioneren van de step exakt aan deze montageinstructies.
- Let erop dat bij elk gebruik van gereedschap en bij handenarbeid er **altijd** kans op blessure is. Werk daarom zorgvuldig en voorzichtig bij het monteren van het apparaat!
- Zorg voor een gevarenvrije werkomgeving, laat bijvoorbeeld geen gereedschap slingeren. Deponeer bijv. verpakkingsmateriaal zo, dat geen gevaren daaruit voort kunnen komen. Bij folies/plastic zakken bestaat **verstikkingsgevaar!**
- Schroef eerst alle onderdelen losjes vast en controleer of ze op de juist plek zitten. Draai de borgmoeren met de hand vast tot u weerstand voelt, vervolgens **schroeft u ze met een sleutel tegen de weerstand in (klemborg)** goed vast. Controleer na elke montageslap of de schroefverbindingen goed vast zitten. **Pas op:** borgmoeren die weer los zijn gegaan zijn onbruikbaar (de klemborg is vernield) en moet door een nieuwe vervangen worden.
- Bewaar de originele verpakking, zodat u deze later indien nodig als transportverpakking kunt gebruiken.
- Om productietechnische redenen behouden wij ons het recht voor sommige delen (bijvoorbeeld buisstoppen) vóór te monteren.

## Onderdelenlijst

Geef bij bestelling van onderdelen s.v.p. het volledige artikel- en onderdeelnummer, het benodigde aantal evenals het kontrolenummer, dat op de achterzijde van de montagehandleiding gedrukt staat, aan.

**Bestelvoorbeeld:** artikelnr. 8451-000 / onderdeelnr. 70121718/ 2 stuks / controlenr ...

**Belangrijk:** Vast te schroeven onderdelen worden in principe zonder schroefmateriaal berekend en geleverd. Indien er behoefte aan dit schroefmateriaal bestaat, dan kan dit door de toevoeging „**met schroefmateriaal**“ bij de bestelling worden vermeld.

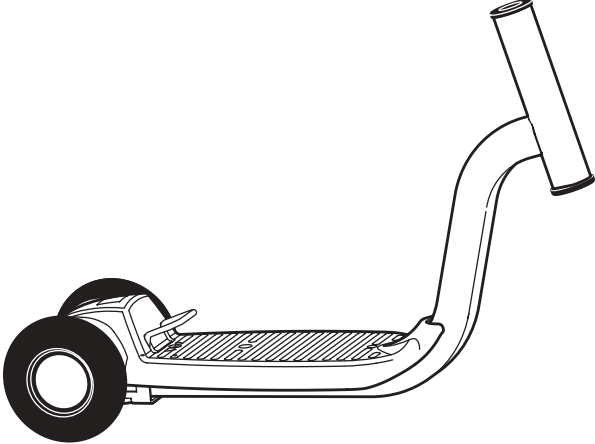
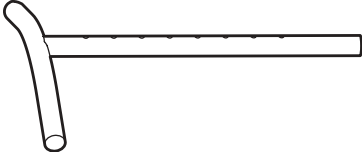





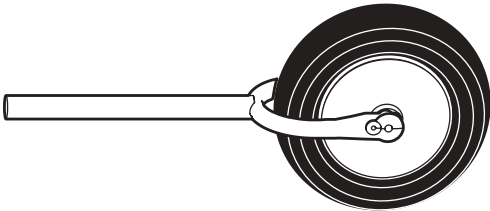
**KETTLER Benelux B.V. · Indumastraat18 · NL-5753 RJ Deurne**  
**KETTLER Benelux B.V. Filiaal België · Brandekensweg 9 · B-2627 Schelle**  
<http://www.kettler.net>







# Checkliste (Packungsinhalt)

**GB** Checklist (contents of packaging)

**F** Liste de vérification (contenu de l'emballage)

	✓	1
		1
		2
		1
		1
		1
		1
		1

**NL** Checklijst (verpakking inhoud)

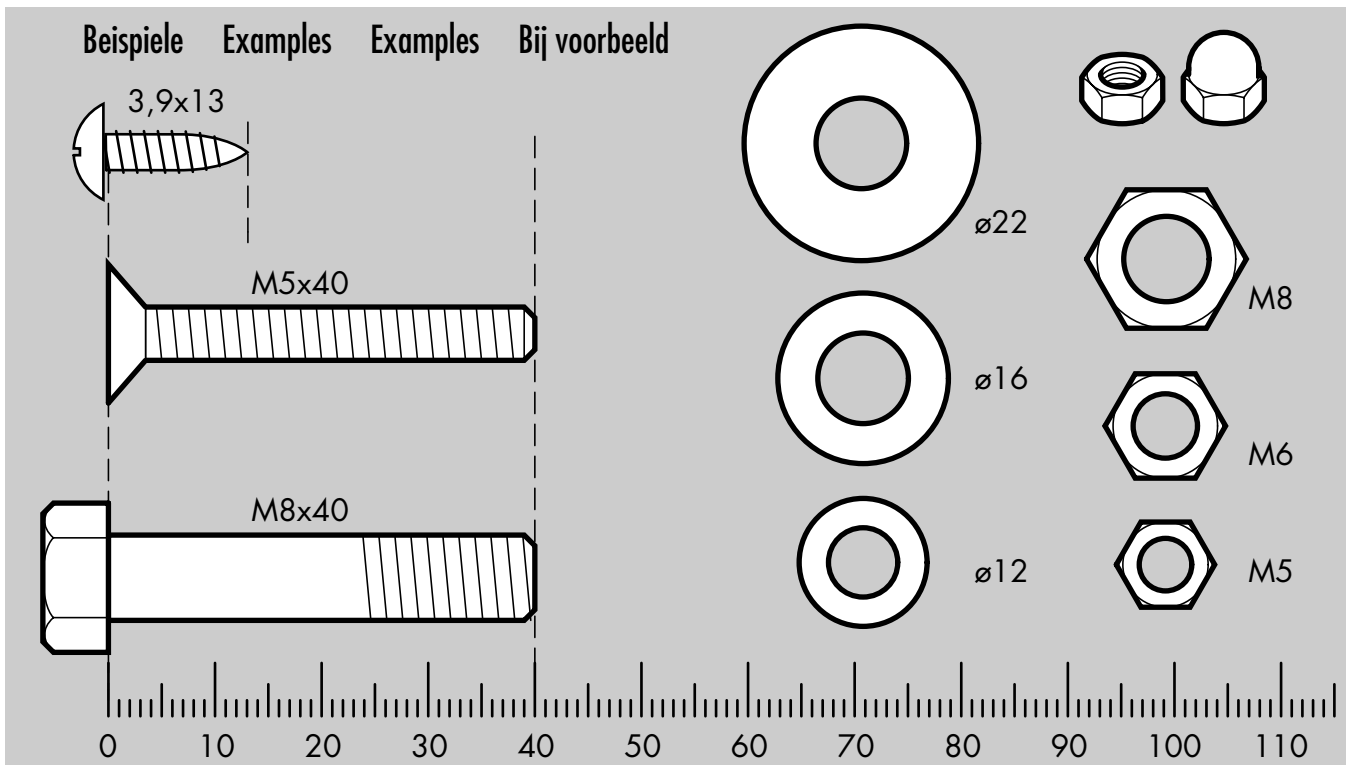
		1
	M8x40	1
	M8	1
		1

# Messhilfe für Verschraubungsmaterial

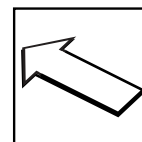
**GB** Measuring hel for screw connections

**NL** Meethulp voor schroefmateriaal

**F** Gabarit pour système de serrage



## Erklärung der Montagesymbole



**D**

Benutzen Sie einen Maul- oder Ringschlüssel zur Verschraubung

Die Pfeile im Bild geben die Montage- bzw. Bewegungsrichtung an.

**GB** Note on Assembly Symbols

Use an open-ended or ring-type wrench for this bolt (included).

The arrows show the direction of assembly.

**F** Légende des symboles de montage

Pour le raccord, utiliser une clé à fourche ou une clé polygonale.

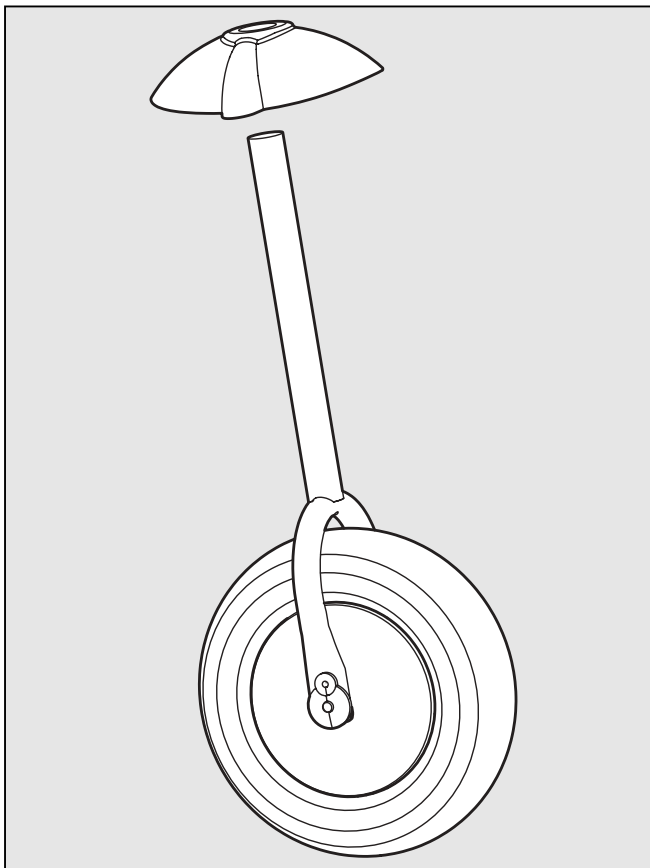
Les flèches dans les différentes fig. indiquent le sens de montage ou de mouvement.

**NL** Toelichting bij de montagesymbolen

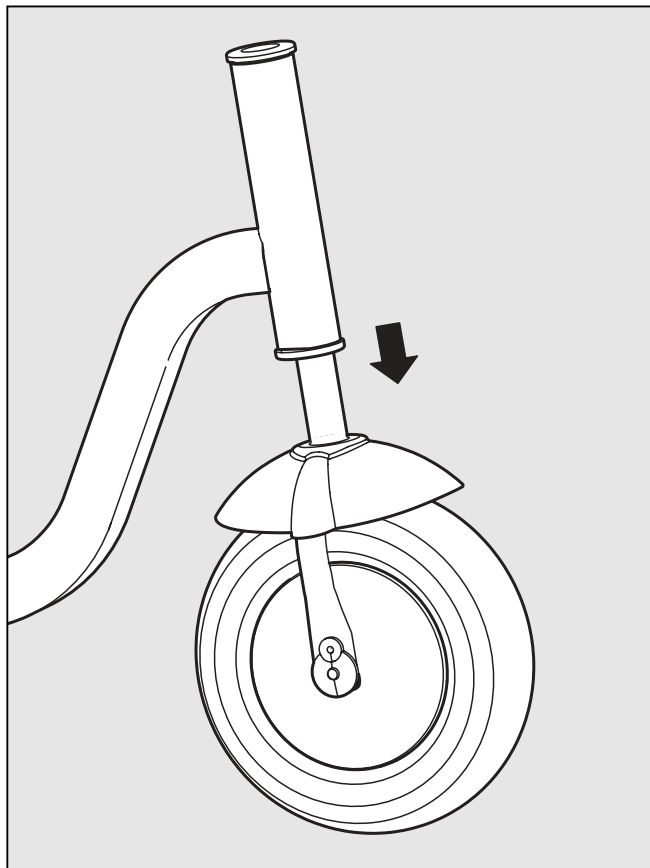
Gebruik een bek- of ringsleutel om vast te schroeven.

De pijlen op de afbeelding geven de montage- respectievelijk de bewegingsrichting aan.

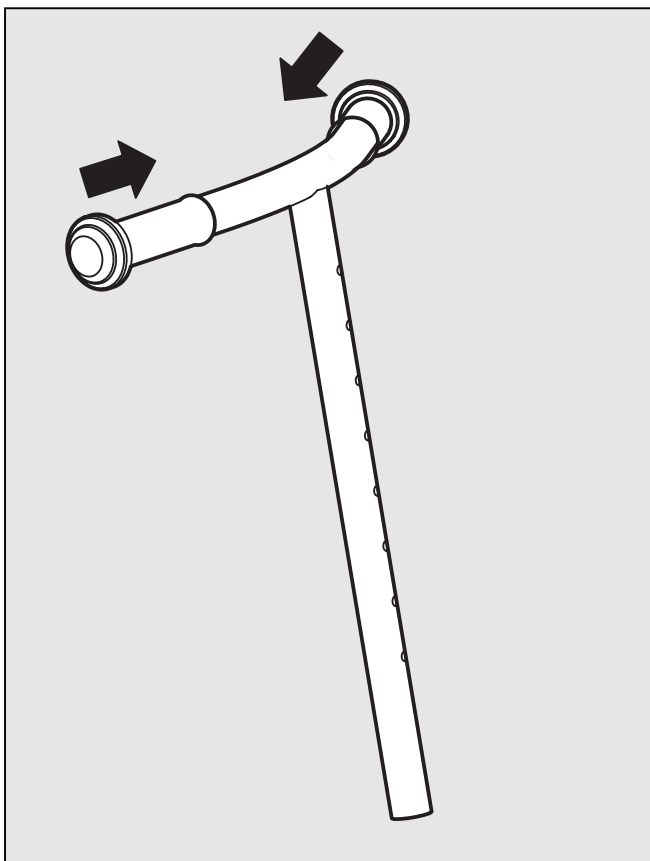
1



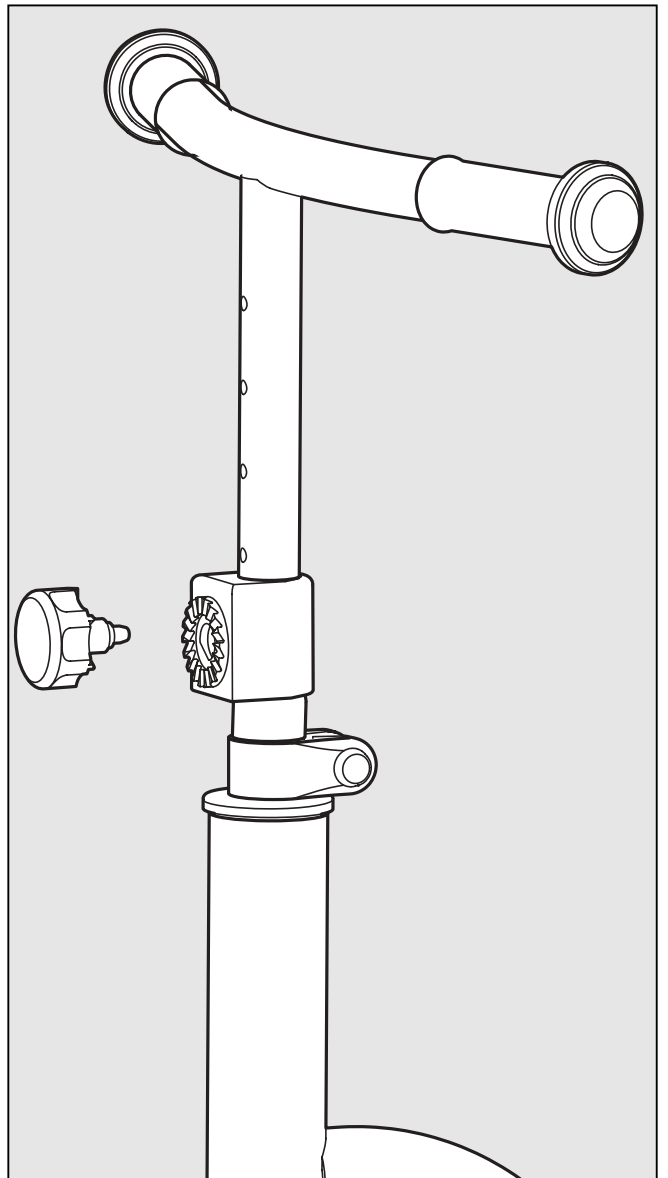
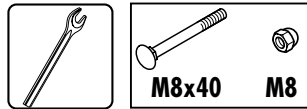
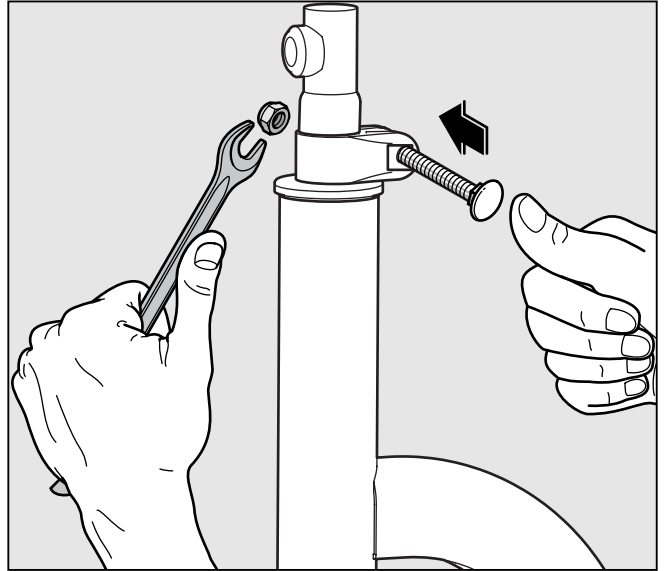
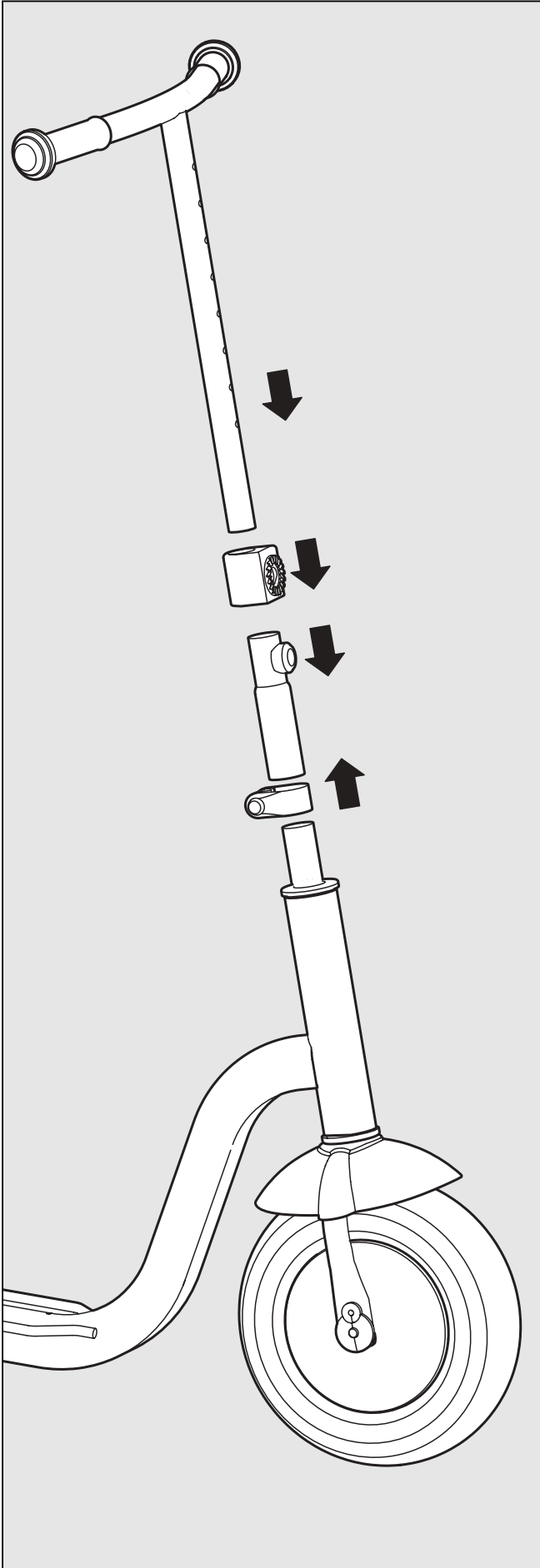
2

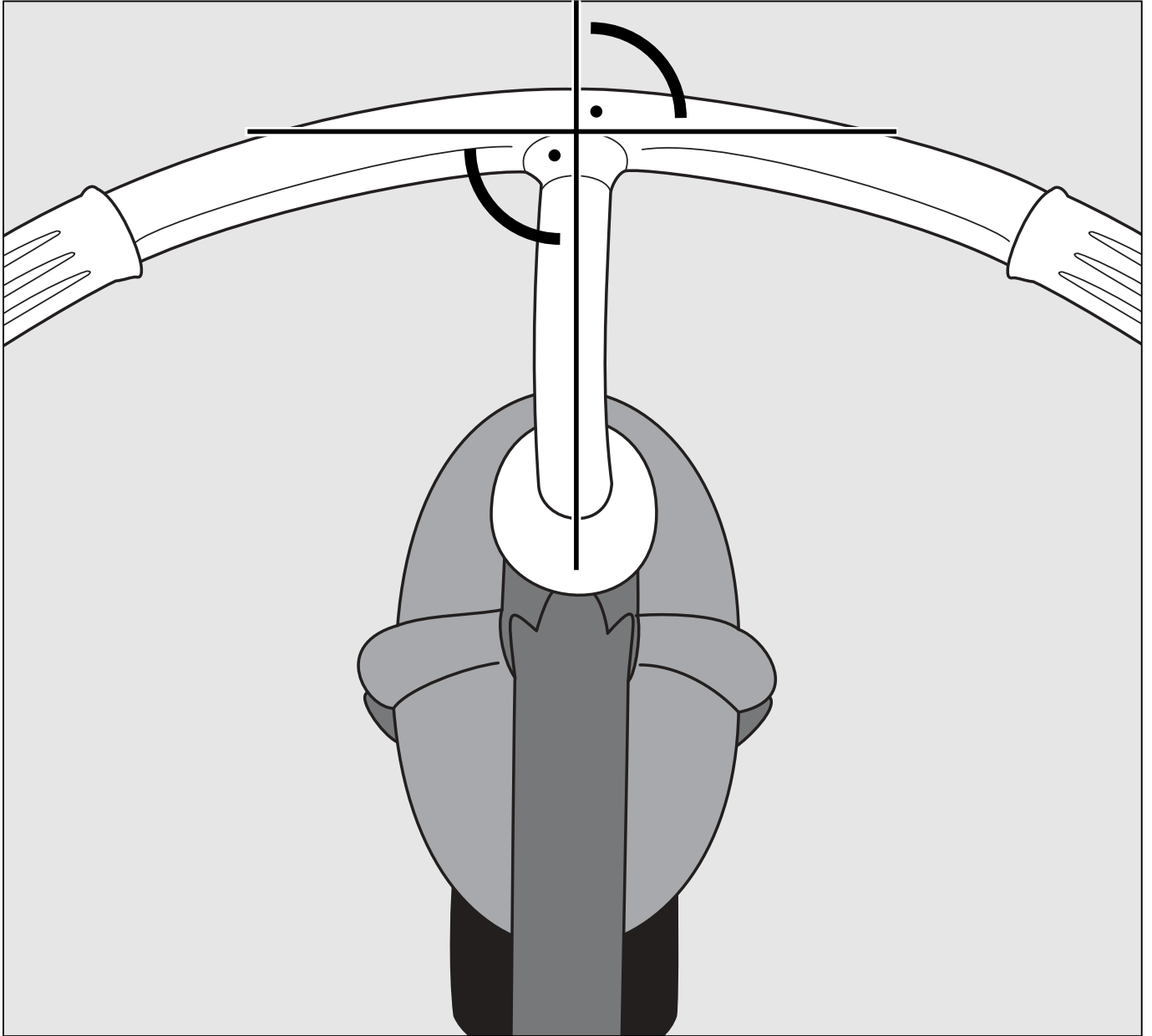


3

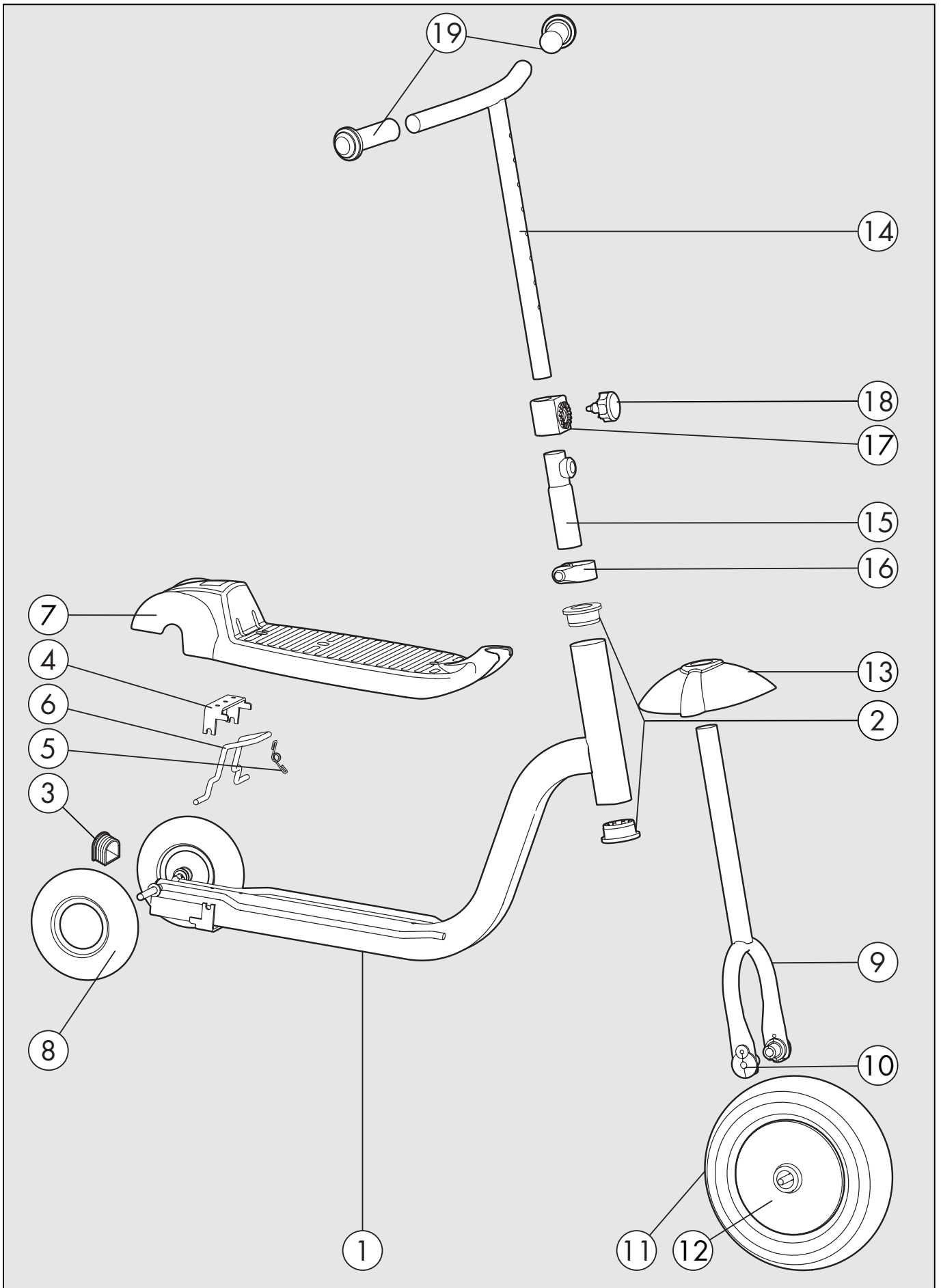


- Ⓓ Zur Montageerleichterung die Lenkergriffe in warmen Wasser erwärmen.
- ⒼB The grips can be pushed onto the handlebars more easily if they are first soaked in warm water.
- ⒻF Pour faciliter le montage, chauffer les poignées du guidon dans de l'eau chaude.
- ⒼNL Voor een eenvoudigere montage de handgrepen in warm water voorverwarmen.





# Ersatzteilzeichnung



# Ersatzteilliste

<b>Roller SKIDDY</b>			<b>8451-000</b>
			<b>silber</b>
<b>Teil-Nr.</b>	<b>Bezeichnung</b>	<b>Stück</b>	<b>Bestell-Nr.</b>
1	Rahmen (kpl. mit Lenkkopflagern und Stopfen für 35x41 mm)	1	91610756
2	Lenkkopflager	2	70121718
3	Stopfen 35x41 mm	1	70113610
4	Bremsträgerblech	1	97200263
5	Schenkelfeder	1	25716925
6	Bremsbügel	1	25024005
7	Tritt	1	70121724
8	Hinterrad mit Bef.-Mat.	2	10116050
9	Radgabel (kpl. mit Tretlagerbuchsen und Bef.-Mat.)	1	91620244
10	Tretlagerbuchse	2	10122010
11	Vorderrad mit Blenden	1	15170082
12	Blende	2	70121851
13	Schutzblech	1	70122001
14	Lenker	1	97100398
15	Reduzierstück	1	91650223
16	Klemmschelle kpl.	1	11500007
17	Sicherungskappe	1	70121725
18	Griffschraube M12	1	91670081
19	KS-Griff mit Kugel	2	10111023
20	Schraubenbeutel	1	91680215



## FREIZEIT MARKE KETTLER

Heinz Kettler GmbH & Co. KG · Postfach 1020 · D-59463 Ense-Parsit

<http://www.kettler.net>



- Ⓓ Bei Reklamationen bitte diese Kontrollnummer angeben.
- Ⓖ In case of complaint, please state this control number.
- Ⓕ En cas de réclamation, prière de mentionner ce numéro de contrôle.
- Ⓖ Bij reclamaties dit controlnummer vermelden.

