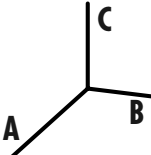




KETTLER

HKS-SELECTION

Montage- und Trainingsanleitung „APOLLO“

Art.-Nr. 07426-600

	A 150	B 85 cm	C 226	 31 kg	 110 kg max.
---	-----------------	----------------------	-----------------	--	--



MADE IN GERMANY

Abb. ähnlich

- D
- GB
- F
- NL
- E
- I
- PL

Auf 100% Altpapier!



D Wichtige Hinweise

Bitte lesen Sie diese Anleitung vor der Montage und der ersten Benutzung aufmerksam durch. Sie erhalten wichtige Hinweise für Ihre Sicherheit sowie den Gebrauch und die Wartung des Fitnessgerätes. Bewahren Sie die Anleitung zur Information bzw. für Wartungsarbeiten oder Ersatzteilbestellungen sorgfältig auf.

Zu Ihrer Sicherheit

- Das Gerät darf nur für seinen bestimmungsgemäßen Zweck verwendet werden, d.h. für das Körpertraining erwachsener Personen.
- Jegliche andere Verwendung ist unzulässig und möglicherweise gefährlich. Der Hersteller kann nicht für Schäden verantwortlich gemacht werden, die durch nicht bestimmungsgemäßen Gebrauch verursacht werden.
- Sie trainieren mit einem Gerät, das sicherheitstechnisch nach neuesten Erkenntnissen konstruiert wurde. Mögliche Gefahrenstellen, die Verletzungen verursachen können, sind bestmöglich vermieden und abgesichert.
- Das Trainingsgerät entspricht der DIN EN 957 -1. Er ist nicht für den therapeutischen Einsatz geeignet.
- Durch unsachgemäße Reparaturen und bauliche Veränderungen (Demontage von Originalteilen, Anbau von nicht zulässigen Teilen, usw.) können Gefahren für den Benutzer entstehen.
- Beschädigte Bauteile können Ihre Sicherheit und die Lebensdauer des Gerätes beeinträchtigen. Tauschen Sie deshalb beschädigte oder verschlissene Bauteile sofort aus und entziehen Sie das Gerät bis zur Instandsetzung der Benutzung. Verwenden Sie im Bedarfsfall nur Original KETTLER-Ersatzteile.
- Im Zweifelsfall und bei Fragen wenden Sie sich bitte an Ihren Fachhändler.
- **Führen Sie ca. alle 1 bis 2 Monate eine Kontrolle aller Geräte-teile, insbesondere der Schrauben und Muttern durch. Dies gilt insbesondere für die Griffbügel- und Trittplattenbefestigung sowie Lenker und Vorderrohrbefestigung.**
- Weisen Sie anwesende Personen (insbesondere Kinder) auf mögliche Gefährdungen während der Übungen hin.
- Lassen Sie vor Aufnahme des Trainings durch Ihren Hausarzt klären, ob Sie gesundheitlich für das Training mit diesem Gerät

Zur Handhabung

- Stellen Sie sicher, dass der Trainingsbetrieb nicht vor der ordnungsgemäßen Ausführung und Überprüfung der Montage aufgenommen wird.
- Eine Verwendung des Gerätes in direkter Nähe von Feuchträumen ist wegen der damit verbundenen Rostbildung nicht zu empfehlen. **Achten Sie auch darauf, dass keine Flüssigkeiten (Getränke, Schweiß, usw.) auf Teile des Gerätes gelangen. Dies könnte zu Korrosionen führen.**
- Das Gerät ist als Trainingsgerät für Erwachsene konzipiert und keinesfalls als Kinderspielgerät geeignet. Bedenken Sie, daß durch das natürliche Spielbedürfnis und Temperament von Kindern oft unvorhergesehene Situationen entstehen können, die eine Verantwortung seitens des Herstellers ausschließen. Wenn Sie dennoch Kinder an das Gerät lassen, sind diese auf die

Montagehinweise

- Bitte prüfen Sie, ob alle zum Lieferumfang gehörenden Teile vorhanden sind (s. Checkliste) und ob Transportschäden vorliegen. Sollte es Anlaß für Beanstandungen geben, wenden Sie sich bitte an Ihren Fachhändler.

geeignet sind. **Der ärztliche Befund sollte Grundlage für den Aufbau Ihres Trainingsprogramms sein. Falsches oder übermäßiges Training kann zu Gesundheitsschäden führen.**

- **Alle hier nicht beschriebenen Eingriffe / Manipulationen am Gerät können eine Beschädigung hervorrufen oder auch eine Gefährdung der Person bedeuten. Weitergehende Eingriffe sind nur vom KETTLER-Service oder von KETTLER geschultem Fachpersonal zulässig.**
- Um das konstruktiv vorgegebene Sicherheitsniveau dieses Gerätes langfristig garantieren zu können, sollte das Gerät regelmäßig vom Spezialisten (Fachhandel) geprüft und gewartet werden (einmal im Jahr).
- Kontrollieren Sie vor jeder Benutzung immer alle Schraub- und Steckverbindungen sowie die jeweiligen Sicherungseinrichtungen auf ihren korrekten Sitz.
- ⚠ **ACHTUNG!** Halten Sie während der Montage des Produktes Kinder fern (verschluckbare Kleinteile).
- Machen Sie sich vor dem ersten Training mit allen Funktionen und Einstellmöglichkeiten des Gerätes vertraut.
- Tragen Sie bei der Benutzung geeignetes Schuhwerk (Sport-schuhe).
- Beachten Sie auch unbedingt die Hinweise zur Trainingsgestaltung in der Trainingsanleitung.
- Unsere Produkte unterliegen einer ständigen, innovativen Qualitätssicherung. Daraus resultierende, technische Änderungen behalten wir uns vor.
- Der Standort des Gerätes muss so gewählt werden, dass ausreichende Sicherheitsabstände zu Hindernissen gewährleistet sind. In unmittelbarer Nähe von Hauptlaufwegen (Wege, Tore, Durchgänge) sollte das Aufstellen unterbleiben.

richtige Benutzung hinzuweisen und zu beaufsichtigen.

- Verwenden Sie zur regelmäßigen Säuberung, Pflege und Wartung unser speziell für KETTLER-Sportgeräte freigegebenes Geräte-Pflege-Set (Art.-Nr. 07921-000), welches Sie über den Sportfachhandel beziehen können.
- Achten Sie bei der Wahl des Aufstellungsortes auf eine ausreichend große Belastbarkeit des Bodens!
- Das Gerät sollte auf einem ebenen, schlagfesten Untergrund aufgestellt werden. Legen Sie zur Stoßdämpfung geeignetes Puffermaterial unter (Gummimatten, Bastmatten oder dgl.). Nur für Geräte mit Gewichten: Vermeiden Sie harte Aufschläge der Gewichte.
- Grundsätzlich bedarf das Gerät keiner besonderen Wartung.

- Sehen Sie sich die Zeichnungen in Ruhe an, und montieren Sie das Gerät entsprechend der Bilderfolge. Innerhalb der einzelnen Abbildungen ist der Montageablauf durch Großbuchstaben vorgegeben.

D Wichtige Hinweise

- Beachten Sie, dass bei jeder Benutzung von Werkzeug und bei handwerklichen Tätigkeiten **immer** eine mögliche Verletzungsgefahr besteht. Gehen Sie daher sorgfältig und umsichtig bei der Montage des Gerätes vor!
- Sorgen Sie für eine gefahrenfreie Arbeitsumgebung, lassen Sie z. B. kein Werkzeug umherliegen. Deponieren Sie z. B. Verpackungsmaterial so, dass keine Gefahren davon ausgehen können. Bei Folien/Kunststoffütten für Kinder **Erstickungsgefahr!**
- Die Montage des Gerätes muß sorgfältig und von einer erwachsenen Person vorgenommen werden. Nehmen Sie im Zweifelsfall die Hilfe einer weiteren, technisch begabten Person in Anspruch.
- Das für einen Montageschritt notwendige Verschraubungsmaterial ist in der dazugehörigen Bildleiste dargestellt. Setzen Sie das Verschraubungsmaterial exakt entsprechend der Abbildun-

Ersatzteilbestellung Seite 26-27

Geben Sie bei Ersatzteilbestellungen bitte die vollständige Artikelnummer, die Ersatzteilnummer, die benötigte Stückzahl und die Seriennummer des Gerätes (siehe Handhabung) an.

Bestellbeispiel: Art.-Nr. 07426-600 / Ersatzteil-Nr. 70132713 / 1 Stück / Serien-Nr.:

Bewahren Sie die Originalverpackung des Gerätes gut auf, damit sie später u. U. als Transportverpackung verwendet werden kann.

Warenretouren sind **nur** nach Absprache und mit transportsicherer (Innen-)Verpackung, möglichst im Originalkarton vorzunehmen.

Wichtig ist eine detaillierte Fehlerbeschreibung/Schadensmeldung!

Wichtig: Zu verschraubende Ersatzteile werden grundsätzlich ohne Verschraubungsmaterial berechnet und geliefert. Falls Bedarf an entsprechendem Verschraubungsmaterial besteht, ist dieses durch den Zusatz „mit Verschraubungsmaterial“ bei der Ersatzteilbestellung anzugeben.

gen ein. Alles erforderliche Werkzeug finden Sie im Kleinteilebeutel.

- Bitte verschrauben Sie zunächst alle Teile lose und kontrollieren Sie deren richtigen Sitz. Drehen Sie die selbstsichernden Muttern bis zum spürbaren Widerstand zuerst mit der Hand auf, anschließend ziehen Sie sie **gegen den Widerstand (Klemmsicherung) mit einem Schraubenschlüssel richtig fest**. Kontrollieren Sie alle Schraubverbindungen nach dem Montageschritt auf festen Sitz. Achtung: wieder gelöste Sicherheitsmutter werden unbrauchbar (Zerstörung der Klemmsicherung) und sind durch Neue zu ersetzen.
- Aus fertigungstechnischen Gründen behalten wir uns die Vormontage von Bauteilen (z.B. Rohrstopfen) vor.
- Bei Geräten mit Seilführungen: achten Sie darauf, dass alle Seile korrekt befestigt sind. Dies gilt insbesondere für Latissimusstangen.

Entsorgungshinweis

KETTLER-Produkte sind recyclebar. Führen Sie das Gerät am Ende der Nutzungsdauer einer sachgerechten Entsorgung zu (örtliche Sammelstelle).

D Heinz KETTLER GmbH & Co. KG

SERVICECENTER

Henry-Everling-Str. 2

Tel.: 02307 / 974-111

D-59174 Kamen

Fax: 02307 / 974-295

www.kettler.de

Mail: service.sport@kettler.net

A KETTLER Austria GmbH

Ginzkeyplatz 10 · A - 5020 Salzburg

CH Trisport AG

Im Bösch 67 · CH - 6331 Hünenberg

<http://www.kettler.de>

GB Assembly Instructions

Before assembling or using this fitness product, please read the following instructions carefully. They contain important information for use and maintenance of the equipment as well as for your personal safety. Keep these instructions in a safe place for maintenance purposes or for ordering spare parts.

For Your Safety

- The crosstrainer should be used only for its intended purpose, i.e. for physical exercise by adult people.
- Any other use of the equipment is prohibited and may be dangerous. The manufacturer cannot be held liable for damage or injury caused by improper use of the equipment.
- The crosstrainer has been designed in accordance with the latest standards of safety. Any features which may have been a possible cause of injury have been avoided or made as safe as possible.
- The training device complies with the DIN EN 957 -1. It is therefore unsuitable for therapeutic use.
- Incorrect repairs and structural modifications (e.g. removal or replacement of original parts) may endanger the safety of the

user.

- Damaged components may endanger your safety or reduce the lifetime of the equipment. For this reason, worn or damaged parts should be replaced immediately and the equipment taken out of use until this has been done. Use only original KETTLER spare parts.
- In case of enquiry, please contact your KETTLER dealer.
- **If the equipment is in regular use, check all its components thoroughly every 1–2 months. Pay particular attention to the tightness of bolts and nuts. This is particularly true for the attachment of grip strap, running plate and fastening of the handlebar and front tube.**
- Instruct people using the equipment (in particular children) on

possible sources of danger during exercising.

- Before beginning your program of exercise, consult your doctor to ensure that you are fit enough to use the equipment. **Base your program of exercise on the advice given by your doctor. Incorrect or excessive exercise may damage your health!**
- **Any interference with parts of the product that are not described within the manual may cause damage, or endanger the person using this machine. Extensive repairs must only be carried out by KETTLER service staff or qualified personnel trained by KETTLER.**
- To ensure that the safety level is kept to the highest possible standard, determined by its construction, this product should be serviced regularly (once a year) by specialist retailers.
- Before use, always check all screws and plug-in connections as

Handling the equipment

- Before using the equipment for exercise, check carefully to ensure that it has been correctly assembled.
- It is not recommended to use or store the apparatus in a damp room as this may cause it to rust. **Please ensure that no part of the machine comes in contact with liquids (drinks, perspiration etc.). This may cause corrosion.**
- The machine is designed for use by adults and children should not be allowed to play with it. Children at play behave unpredictably and dangerous situations may occur for which the manufacturer cannot be held liable. If, in spite of this, children are allowed to use the equipment, ensure that they are instructed in its proper use and supervised accordingly.
- Use for your regular cleaning, maintenance and care our appliance maintenance set (Article no. 07921-000) specifically licensed for KETTLER Sports apparatus and available from the

Instructions for Assembly

- Ensure that you have received all the parts required (see check list) and that they are undamaged. Should you have any cause for complaint, please contact your KETTLER dealer.
- Before assembling the equipment, study the drawings carefully and carry out the operations in the order shown by the diagrams. The correct sequence is given in capital letters.
- Please note that there is **always** a danger of injury when working with tools or doing manual work. Therefore please be careful when assembling this machine.
- Ensure that your working area is free of possible sources of danger, for example don't leave any tools lying around. Always dispose packaging material in such a way that it may not cause any danger. There is always a **risk of suffocation** if children play with plastic bags!
- The equipment must be assembled with due care by an adult person. If in doubt call upon the help of a second person, if possible technically talented.

List of spare parts page 26-27

When ordering spare parts, always state the full article number, spare-partnumber, the quantity required and the S/N of the product (see handling).

Example order: Art. no. 07426-600 / spare-part no. 70132713 / 2 pieces / S/N

well as respective safety devices fit correctly.

- ⚠ **Caution:** While assembly of the product keep off children's reach (Choking hazard - contains small parts).
- Before beginning your first training session, familiarize yourself thoroughly with all the functions and settings of the unit.
- Always wear suitable shoes when using.
- Before beginning your program of training, study the instructions for training carefully.
- Our products are subject to a constant innovative quality assurance. We reserve the right to perform technical modifications.
- In choosing the location of the apparatus, ensure a sufficient safety distance from any obstacles. The apparatus must not be mounted in the immediate vicinity of main passageways (paths, doorways, corridors).

Sport specialized trade.

- When choosing a place for the equipment please ensure that the floor can withstand the additional weight/load.
- The surface on which the unit is placed must be firm and even. Place rubber or straw mats under it to deaden any noise or impacts. Only for appliances with weights. Avoid powerful oscillations of the dumbbells!
- The unit is designed for use by adults and children should not be allowed to play with it. Children at play behave unpredictably and dangerous situations may occur for which the manufacturer cannot be held liable. If, in spite of this, children are allowed to use the equipment, ensure that they are instructed in its proper use and supervised accordingly.
- Basically this equipment does not need any special maintenance.

- The fastening material required for each assembly step is shown in the diagram inset. Use the fastening material exactly as instructed. The required tools are supplied with the equipment.
- Bolt all the parts together loosely at first, and check that they have been assembled correctly. Tighten the locknuts by hand until resistance is felt, **then use spanner to finally tighten nuts completely against resistance (locking device)**. Then check that all screw connections have been tightened firmly. **Attention:** once locknuts have been unscrewed they no longer function correctly (the locking device is destroyed), and must be replaced.
- For technical reasons, we reserve the right to carry out preliminary assembly work (e.g. addition of tubing plugs).
- For machines with rope systems: please ensure that all ropes are fixed correctly. This is especially important for latissimus bars.

Please keep original packaging of this article, so that it may be used for transport at a later date, if necessary.

Goods may **only** be returned after prior arrangement and in (internal) packaging, which is safe for transportation, in the original box if possible.

GB Assembly Instructions

It is important to provide a detailed defect description / damage report!

Important: spare part prices do not include fastening material; if fastening material (bolts, nuts, washers etc.) is required, this should be clearly stated on the order by adding the words „with fastening material“.

Waste Disposal

KETTLER products are recyclable. At the end of its useful life please dispose of this article correctly and safely (local refuse sites).

GB KETTLER (GB) Ltd.

Merse Road · North Moons Moat · Redditch, Worcestershire B98 9HL · Great Britain

<http://www.kettler.co.uk>

USA KETTLER International Inc.

1355 London Bridge Road · VA 23450 Virginia Beach USA

<http://www.kettlerusa.com>

F Instructions de montage

Lire attentivement les présentes instructions avant le montage et la première utilisation de l'appareil. Elles contiennent des renseignements importants relatifs à la sécurité des personnes ainsi qu'à l'emploi et à l'entretien de la station d'entraînement. Conserver soigneusement lesdites instructions pour d'éventuels renseignements ainsi que pour effectuer l'entretien de l'appareil ou commander des pièces de rechange.

Pour votre sécurité

- La bicyclette pour la mise en forme, ne doit être utilisée que pour les fins auxquelles elle est destinée, c'est-à-dire pour l'entraînement des adultes.
- Tout autre emploi est interdit, voire dangereux. Le fabricant ne pourra être rendu responsable de dommages causés par l'emploi inadéquat de l'appareil.
- Vous vous entraînez avec un appareil dont la technique et la sécurité correspondent aux exigences modernes. Les sources possibles de danger qui pourraient entraîner des blessures ont été soit supprimées, soit sécurisées.
- L'appareil correspond à la norme DIN EN 957 -1/-9, HB et convient donc pour soins thérapeutiques.
- Les réparations inadéquates et les modifications apportées à la construction de l'appareil (démontage des pièces d'origine, montage de pièces non autorisées, etc.) peuvent entraîner des risques imprévus pour l'utilisateur.
- Les composants endommagés peuvent affecter votre sécurité et la durée de vie de l'appareil. On remplacera donc sans tarder les composants usés ou endommagés et on interdira l'emploi de l'appareil aussi longtemps qu'ils n'auront pas été remplacés. N'utiliser que des pièces de rechange KETTLER d'origine.
- On cas de doute, on est prié de s'adresser à son concessionnaire KETTLER.
- **En cas d'entraînement régulier et intensif, il y a lieu de contrôler, tous les mois ou tous les 2 mois, toutes les pièces de l'appareil et en particulier les vis et les écrous. Cela vaut particulièrement pour la fixation des poignées et du marchepied et des tubes.**
- Attirer l'attention des personnes présentes, surtout des enfants, sur les dangers qu'ils courent pendant les exercices.

Utilisation

- Veiller à ce que l'on ne commence pas à s'entraîner avant que le montage n'ait été effectué complètement et contrôlé.
- Il n'est pas recommandable d'utiliser cet appareil dans des endroits humides, car à la longue, la rouille attaquerait en particulier la surface frottante du volant d'inertie. **Veillez à ce qu'au-**

- **Avant de commencer, consulter son médecin traitant pour s'assurer que l'entraînement avec l'appareil n'est pas nuisible à la santé. Son diagnostic devrait servir de base pour la composition de son programme de travail. Un entraînement exagéré ou mal organisé peut être nuisible à la santé.**

- **Toute manipulation/modification à l'appareil peut provoquer des dommages ou représenter un danger de la personne. Des modifications ne peuvent être apportées que par du personnel qualifié formé par la Ste. KETTLER.**

- Afin de garantir de sécurité indiquée par la construction à long terme, l'appareil devrait être contrôlé et révisé régulièrement (une fois par ans) par un spécialiste (revendeur spécialisé).

- Avant chaque utilisation, vérifier toujours les vis et les parties emboîtables, afin que les éléments correspondent et soient sécurisés.

- ⚠ **ATTENTION !** Pendant le montage du produit, maintenir les enfants à l'écart (petites pièces risquant d'être avalées).

- Avant le premier entraînement de course, familiarisez-vous avec toutes les fonctions et possibilités de réglage de l'appareil.

- Portez des chaussures adéquates lors de l'utilisation (chaussures de sport).

- Observez absolument, de même, les indications concernant le déroulement de l'entraînement mentionnées dans les instructions relatives à l'entraînement!

- Nos produits sont constamment soumis à une assurance qualité innovatrice. Nous nous réservons le droit de

- Choisir l'emplacement de l'appareil de manière à assurer un écart de sécurité suffisant par rapport aux obstacles. Ne pas installer l'appareil à proximité immédiate de points de circulation importants (chemins, portails, passages).

cun liquide (boisson, sueur etc.) n'entre en contact avec des parties de l'appareil. Cela pourrait entraîner de la corrosion.

- L'appareil a été conçu pour l'entraînement des adultes et ne doit pas servir de jouet aux enfants. On ne doit jamais perdre de vue que de par leur tempérament et leurs besoins naturels de

F Instructions de montage

jouer, les enfants peuvent être confrontés subitement à des situations imprévues, lesquelles excluent toute responsabilité de la part du constructeur de l'appareil. Si, cependant, on autorise les enfants à se servir de l'appareil, il y a lieu de leur donner tous les renseignements nécessaires et de les surveiller.

- Utilisez pour le nettoyage, l'entretien et la conservation de notre jeu d'entretien des appareils homologués spécialement pour des articles de sport KETTLER (Article no. 07921-000). Vous le pouvez demander au commerce spécialisé pour des articles de

Consignes de montage

- S'assurer que toutes les pièces (liste récapitulative) ont été fournies et que l'envoi n'a subi aucun dommage pendant le transport. En cas de réclamation, on est prié de s'adresser à son concessionnaire.
- Etudier les illustrations et procéder au montage dans l'ordre prévu par les différentes figures. Dans chacune d'elles l'ordre de montage est marqué par des majuscules.
- N'oubliez pas que **toute** utilisation d'outils et toute activité artisanale présente toujours des risques de blessure. Travaillez avec soin et soyez prudents lors du montage de l'appareil!
- Assurez que la zone de travail ne présente aucun risque. Ne laissez pas traîner par exemple des outils et rangez p. ex. le matériau d'emballage de manière à ce qu'il ne constitue pas de dangers. Des feuilles / sacs plastiques présentent un **risque d'étouffement** pour les enfants!
- L'appareil doit être monté soigneusement par une personne adulte. Dans le doute, demandez de l'aide à une personne techniquement versée.

Liste des pièces de rechange page 26-27

En cas de commande de pièces de rechange, nous vous prions de mentionner la référence article, le numéro de pièce de rechange, la quantité demandée et le numéro de série de l'appareil (voir mode d'emploi).

Exemple de commande: no. d'art. 07426-600 / no. de pièce de rechange 70132713 / 2 pièces / no. de contrôle/no. de série Conservez l'emballage d'origine du produit afin de pouvoir l'utiliser ultérieurement comme emballage de transport.

Il **ne** faut effectuer des retours de marchandises **qu'**après accord préalable et dans un emballage (intérieur) sûr pour le transport, si possible dans son carton original.

Il est important d'établir une description de défaut détaillée / déclaration de dommages !

Important: les pièces de rechange visser sont toujours facturées et livrées sans matériel de vissage. Si vous avez besoin du matériel

sport.

- Avant le début du montage, prévoir une surface au sol importante!
- L'appareil devrait être monté sur un sol plat et ferme. Pour amortir les chocs poser sous l'appareil soit (un tapis de caoutchouc, de raphia ou autre semblable). Uniquement pour les appareils dotés de poids : Évitez la retombée brutale des poids.
- Pas d'entretien particulier sur l'appareil.

- La visserie nécessaire à chacune des opérations est représentée en bordure de chacune des figures. Observer strictement l'ordre d'utilisation des vis et écrous. L'outillage nécessaire se trouve dans le sachet avec les petites pièces.
- D'abord, assemblez toutes les parties sans serrer les vis et contrôlez leur bonne mise en place. Serrez à la main les écrous indesserrables jusqu'à perception de la résistance. Ensuite, serrez-les à fond contre la résistance (sûreté de serrage) à l'aide d'une clé. Après cet étape de montage, contrôlez le serrage de tous les assemblages à vis. **Attention:** des écrous de sûreté desserrés ne peuvent pas être réutilisés (**destruction de la sûreté de serrage**) et sont à remplacer.
- Nous nous réservons le droit de monter certains composants (tels que les bouchons des tubes), et ce, pour des raisons techniques.
- Sur les appareils munis de câble, vérifier que tous les câbles soient bien fixés. Principalement sur la barre latissimus.

de vissage correspondant, ceci doit être indiqué par le supplément „avec matériel de vissage“ lors de la commande des pièces de rechange.

Remarque relative à la gestion des déchets

Les produits KETTLER sont recyclables. A la fin de sa durée d'utilisation, remettez l'appareil à un centre de gestion de déchets correct (collecte locale).

F KETTLER France

5, Rue du Château · Lutzelhouse · F-67133 Schirmeck Cédex

B KETTLER Benelux B.V.

Filiaal België · Brandekensweg 9 · B-2627 Schelle

CH Trisport AG

Im Bösch 67 · CH-6331 Hünenberg

<http://www.kettler.de>

NL Montagehandleiding

Lees deze handleiding vóór montage en vóór het eerste gebruik zorgvuldig door. U krijgt waardevolle adviezen voor uw veiligheid evenals voor het gebruik en het onderhoud van dit apparaat. Bewaar deze handleiding zorgvuldig ter informatie, voor onderhoudswerkzaamheden en voor het bestellen van onderdelen.

Voor uw veiligheid

- De Crosstrainer dient alleen gebruikt te worden voor het doel, waarvoor het gemaakt is, n.l. voor de lichaamstraining van volwassen personen.
- Ieder ander gebruik is niet toegestaan en kan mogelijk gevaar opleveren. De fabrikant draagt generlei verantwoordelijkheid voor schade, die door onoordeelkundig gebruik is ontstaan.
- U traint met een apparaat dat veiligheidstechnisch volgens de nieuwste ontwikkelingen werd gekonstrueerd. Eventueel gevaarlijke delen, welke verwondingen zouden kunnen veroorzaken, zijn zoveel mogelijk vermeden of beveiligd.
- De Trainer voldoet van DIN EN 957 -1/-9, HB. Het apparaat is dan ook niet geschikt voor therapeutisch gebruik onderhoudsvrij.
- Onoordeelkundige reparatie en of wijzigingen aan het apparaat (demontage van originele onderdelen, aanbrengen van niet toegestane onderdelen enz.) kunnen gevaar voor de gebruiker opleveren.
- Beschadigde delen kunnen uw veiligheid in gevaar brengen en een negatieve invloed hebben op de levensduur van het apparaat. Vervissel daarom onmiddellijk beschadigde of versleten onderdelen en gebruik het apparaat niet meer totdat de nieuwe onderdelen zijn aangebracht.
- Wend u in geval van twijfel tot uw vakhandelaar.
- **Kontroleer bij regelmatig en intensief gebruik van het apparaat elke maand of elke twee maanden alle onderdelen. Bijzondere aandacht verdienen daarbij de bouten en moeren. Dat geldt in het bijzonder voor de bevestiging van de grijpbeugel, de treeplaten.**
- Wijs (vooral kinderen) op mogelijk gevaar tijdens de training.
- Raadpleeg alvorens met de training te beginnen uw huisarts en vraag of de training met dit apparaat voor u geschikt is. **Zijn**

Handleiding

- Overtuig u ervan dat alle belangrijke schroefverbindingen goed vastzitten en niet los kunnen raken.
- Het is niet aan te raden het apparaat langdurig in een vochtige ruimte te gebruiken in verband met roestvorming. **Let u erop, dat er geen vloeistoffen (drank, transpiratie etc.) op onderdelen van het apparaat terechtkomen. Dit kan tot roesten leiden.**
- Het apparaat is bedoeld voor training van volwassenen en is geen speelgoed. Door de natuurlijke speelsheid van kinderen kunnen vaak situaties en gevaren ontstaan, die buiten de verantwoordelijkheid van de fabrikant vallen. Wanneer u desondanks kinderen van het apparaat gebruik wilt laten maken, dient u hen op een juist gebruik te wijzen en ervoor te zorgen dat een volwassene toezicht houdt.

Montagehandleiding

- Controleer bij ontvangst of het apparaat compleet is (zie checklijst) en of het toestel tijdens het transport niet beschadigd is. Voor reclamaties gelieve u zich tot uw vakhandelaar te wenden.
- Bekijk eerst rustig de tekeningen en monteer vervolgens het apparaat in de volgorde van de afbeeldingen. Op de afzonderlijke tekeningen wordt het montageverloop met hoofdletters aangegeven met hoofdletters aangegeven.
- Let erop dat bij elk gebruik van gereedschap en bij handenarbeid er **altijd** kans op blessure is. Werk daarom zorgvuldig en

diagnose is belangrijk voor het bepalen van de intensiteit van uw training. Een verkeerd uitgevoerde of te intensieve training kan uw gezondheid negatief beïnvloeden.

- **Alle ingrepen en manipulaties aan het apparaat die hier niet beschreven worden kunnen een beschadiging veroorzaken of een gevaar voor de persoon opleveren. Grotere ingrepen mogen alleen door KETTLER-service of door KETTLER geschoold vakpersoneel uitgevoerd worden.**
- Om het constructief bepaalde veiligheidsniveau van dit apparaat langdurig te kunnen garanderen, dient het apparaat regelmatig door één specialist (vakhandelaar) gecontroleerd en onderhouden te worden (één keer per jaar).
- Controleer altijd voor elk gebruik van het apparaat of alle schroef- en steekverbindingen nog vast zitten en of de desbetreffende veiligheidsvoorzieningen nog voorhanden zijn.
- ⚠ **Let op!** Houd tijdens de montage van het product kinderen uit de buurt (de kleine delen kunnen makkelijk ingeslikt worden).
- Zorg u ervoor, dat u vóór de eerste training vertrouwd bent met alle functies en afstelmogelijkheden van het toestel.
- Draag bij het gebruik van het toestel geschikte schoenen (sportschoenen).
- Houd u te allen tijde aan de in deze gebruiksaanwijzing beschreven aanwijzingen voor de trainingsopbouw!
- Onze producten zijn onderworpen aan een voortdurende, innovatieve kwaliteitsborging. Daaruit voortvloeiende technische wijzigingen behouden wij ons voor.
- De standplaats van het apparaat moet zo gekozen worden, dat voldoende veiligheidsafstand tot hindernissen gewaarborgd is. In onmiddellijke nabijheid van hoofdlooprichtingen (wegen, poorten, doorgangen) dient het opstellen van het apparaat achterwege te worden gelaten.

- Gebruik voor regelmatige reiniging en onderhoud onze speciaal voor KETTLER sportapparaten ontwikkelde apparaat-onderhoud-set (art.nr. 07921-000), dat u via uw vakhandelaar verkrijgbaar is.
- Let bij de keuze van de opstelplaats erop, dat de bodem een grote belasting kan dragen.
- Het apparaat dient op een geëgaliseerde, harde ondergrond te worden opgesteld. Leg om de schokken te breken geschikt buffermateriaal (rubber of rieten matten en dergelijke) onder het apparaat. Alleen voor apparaten met gewichten: vermijd hard opslaan van de gewichten.
- In principe heeft het apparaat geen bijzonder onderhoud nodig.

voorzichtig bij het monteren van het apparaat!

- Zorg voor een gevarenvrije werkomgeving, laat bijvoorbeeld geen gereedschap slingeren. Deponeer bijv. verpakkingsmateriaal zo, dat geen gevaren daaruit voort kunnen komen. Bij folies/plastic zakken bestaat **verstikkingsgevaar!**
- Het apparaat dient door een volwassene gemonteerd te worden. In geval van twijfel de hulp van een extra, technisch aangelegde persoon inroepen.
- Het voor een bepaalde handeling benodigde schroefmateriaal

NL Montagehandleiding

wordt in het bijbehorende kader afgebeeld. Gebruik het schroefmateriaal precies zoals aangegeven op de afbeeldingen. Het benodigde gereedschap vindt u in het bijgeleverde gereedschapzakje.

- Schroef eerst alle onderdelen losjes vast en controleer of ze op de juist plek zitten. Draai de borgmoeren met de hand vast tot u weerstand voelt, vervolgens **schroeft u ze met een sleutel tegen de weerstand in (klemborg) goed vast**. Controleer na elke montagestap of de schroefverbindingen goed vast zitten. **Pas**

Onderdelenbestelling bladzijde 26-27

Vermeld bij de onderdelenbestellingen a.u.b. het volledige artikelnummer, het onderdeelnummer, het benodigde aantal en het serienummer van het apparaat (zie gebruik).

Bestelvoorbeeld: artikelnr. 07426-600/ onderdeelnr. 70132713 / 2 stuks / serienummer Bewaar de originele verpakking, zodat u deze later indien nodig als transportverpakking kunt gebruiken.

Retourgoederen mogen **uitsluitend** na afspraak opgestuurd worden in een voor transport deugdelijke (binnen) verpakking. Bij voorkeur de originele doos.

Stuur een goede, gedetailleerde beschrijving van de fout / schade mee!

Belangrijk: Vast te schroeven onderdelen worden in principe zonder schroefmateriaal berekend en geleverd. Indien er behoefte

op: borgmoeren die weer los zijn gegaan zijn onbruikbaar (de klemborg is vernield) en moet door een nieuwe vervangen worden.

- Om productietechnische redenen behouden wij ons het recht voor sommige delen (bijvoorbeeld buisstoppes) vóór te monteren.
- Bij apparaten met koorden: let erop, dat alle korden goed bevestigd zijn. Dit geldt vooral voor de latissimusstangen.

aan dit schroefmateriaal bestaat, dan kan dit door de toevoeging „met schroefmateriaal“ bij de bestelling worden vermeld.

Verwijderingsaanwijzing

KETTLER producten zijn recyclebaar. Breng het apparaat aan het einde van de gebruiksduur naar en vaakkundig verzamelpunt voor recycling.

NL KETTLER Benelux B.V.

Indumastraat 18 · NL-5753 RJ Deurne

B KETTLER Benelux B.V.

Filiaal België · Brandekensweg 9 · B-2627 Schelle

<http://www.kettler.de>

E Indicaciones importantes

Lea detenidamente las presentes instrucciones antes de proceder al montaje y utilizar por primera vez el producto. Estas instrucciones contienen importantes normas de seguridad, utilización y mantenimiento de este aparato de fitness. Guarde este folleto cuidadosamente como información y para llevar a cabo los trabajos de mantenimiento necesarios y para pedir piezas de recambio.

Para su seguridad

- El aparato sólo debe ser usado para la aplicación prevista, es decir para el entrenamiento corporal de personas mayores.
- Cualquier otro uso está prohibido y podría ser peligroso. El fabricante no responde por daños debidos al uso inadecuado del aparato.
- Usted entrena con un aparato que ha sido fabricado según los últimos avances tecnológicos en cuanto a seguridad. Han sido evitados y asegurados de la mejor forma posible todos los puntos peligrosos que podrían causar lesiones.
- El aparato está adherido a la norma alemana DIN EN 957-1/-9, clase HB. Por lo tanto no es adecuado para el uso terapéutico.
- Las reparaciones inadecuadas o modificaciones estructurales (desmontaje de piezas originales, montaje de piezas no autorizadas etc.) pueden provocar peligro para el usuario.
- Las piezas dañadas pueden influir sobre su seguridad y la vida útil del aparato. Por lo tanto, cambie inmediatamente las piezas dañadas o desgastadas y ponga el aparato fuera de servicio hasta haber efectuado la correspondiente reparación. En caso de necesidad sólo use piezas de recambio originales de la marca KETTLER.
- En casos de duda o posibles preguntas, diríjase a su vendedor especializado.
- **Controle cada mes o cada 2 meses todas las piezas, en especial los tornillos y las tuercas. Esto vale especialmente para la fijación del asidero y del estribo y la fijación de los tubos).**
- Instruya a las personas presentes (en especial a los niños), respecto a los posibles peligros durante el entrenamiento.
- **Antes de iniciar el entrenamiento consulte a su médico de cabecera para saber ciertamente si el entrenamiento con este aparato es conveniente para su salud. Organice su programa de entrenamiento ateniéndose a los resultados de su reconocimiento médico. Un entrenamiento falso o exagerado puede provocar daños a su salud.**
- **Todos los cambios y todas las manipulaciones del aparato que no se hayan descrito aquí pueden provocar daños y originar peligro para la persona. Las manipulaciones del aparato sólo se permiten al servicio técnico de KETTLER y a personas instruidas por Kettler.**
- Para poder garantizar a largo plazo el nivel de seguridad logrado en la construcción, el aparato deberá ser controlado y cuidado con regularidad (una vez al año) por un especialista (tienda especializada).

E Indicaciones importantes

- Antes de usar el aparato asegúrese siempre de que todas las conexiones de tornillo y de tipo macho-hembra y todos los mecanismos de seguridad estén puestos correctamente.
- ⚠ **¡ATENCIÓN!** Durante el montaje del producto mantener alejados a niños (contiene piezas pequeñas que se pueden tragar).
- Estudie todas las funciones y posibilidades de ajuste del aparato antes de comenzar el entrenamiento por primera vez.
- Al usar el aparato lleve siempre zapatos adecuados (zapatos de deporte).

Manejo del aparato

- Asegúrese de que el aparato no sea utilizado antes de haber concluido completamente con el montaje y de haber controlado el correcto funcionamiento del aparato.
- No se recomienda instalar el aparato cerca de fuentes de humedad, ya que éste podría oxidarse. **Evite que líquidos (refrescos, sudor etc.) puedan acceder a piezas del aparato, ya que éstas podrían corroerse.**
- Este aparato ha sido concebido como aparato de entrenamiento de personas adultas y no como juego de niños. Tenga en cuenta que el temperamento y afán natural de jugar de los niños a veces puede llevarlos a situaciones impredecibles, de las cuales no se puede responsabilizar al fabricante. Si a pesar de ello usted deja que los niños utilicen el aparato, instrúyalos

Lista de repuestos página 26-27

Indicar con los pedidos de piezas de repuesto el número completo del artículo, el número de la pieza de repuesto, las unidades solicitadas y el número de serie del aparato (ver manejo)

Ejemplo de como efectuar un pedido: Art.Nº. 07426-600 /Re-cambio N°. 70132713 /2 piezas /Nº de control /Nº de serie Guarde bien el embalaje original del aparato para usarlo más tarde como embalaje de transporte en el caso dado.

Las devoluciones de mercancía **solamente** son posibles previo acuerdo y con embalaje (interior) apto y seguro para el transporte, en lo posible en la caja original.

Importante: ¡Descripción detallada del error / aviso de daños!

Nota importante: Los recambios que deben ser atornillados se

- Es muy importante que observe también las indicaciones para la organización del entrenamiento en las instrucciones.
- La calidad de nuestros productos se controla y mejora permanentemente. Por este motivo nos reservamos el derecho de efectuar cambios técnicos.
- La ubicación del aparato debe elegirse de manera que se garanticen las suficientes distancias de seguridad con obstáculos. Evitar la ubicación en las inmediaciones de zonas principales de tránsito (caminos, puertas, pasos).

antes y vigílelos mientras lo utilizan.

- Utilice para la limpieza, la conservación y el mantenimiento regular del nostro set de conservación de los equipos (Artículo no. 07921-000), especialmente homologado para KETTLER aparatos de deporte. Los puede comprar al comercio especializado para artículos de deporte.
- ¡Asegúrese de que el suelo sobre el que ha colocado el aparato tiene la resistencia suficiente!
- El aparato debe montarse sobre una superficie plana y resistente a los golpes. Para amortiguar los golpes, utilice un material apropiado (láminas de goma, alfombrillas de fibra etc.). 2. Solamente para equipos con pesas: evite impactos bruscos de las pesas.
- En principio, este aparato no precisa un mantenimiento especial.

entregan y se cargan a cuenta generalmente sin el material de atornilladura. En caso de necesitar el correspondiente material de atornilladura, ello debe ser indicado en el pedido añadiendo **"con material de atornilladura"**.

Informaciones para la evacuación

Los productos de KETTLER son reciclables. Cuando se termina la vida útil de un aparato o una máquina, entréguelos a una empresa local de eliminación de residuos para su reciclaje.

E **BM Sportech S.A.**

C/ Terracina, 12 PLA-ZA · 50197 Zaragoza

<http://www.kettler.de>

I Informazioni importanti

La preghiamo di leggere attentamente le presenti istruzioni prima di montare e di utilizzare per la prima volta l'apparecchio. Esse contengono importanti avvisi per la Sua sicurezza nonché per l'impiego e la manutenzione dell'apparecchio. Conservi accuratamente le presenti istruzioni, le quali Le potranno essere utili a scopo d'informazione oppure per le operazioni di manutenzione o per l'ordinazione di parti di ricambio.

Per la vostra sicurezza

- L'attrezzo deve venire utilizzato per lo scopo per il quale è stato previsto, cioè per l'allenamento di adulti.
- Qualsiasi altro utilizzo non è permesso e può rivelarsi pericoloso. Non si deve ritenere il produttore responsabile di danni derivati da un utilizzo non conforme.
- Vi allenate con un attrezzo costruito secondo le più recenti scoperte nel campo della sicurezza tecnica. Si sono evitate parti pericolose o comunque sono state rese sicure.
- L'apparecchio corrisponde alla norma DIN EN 957 -1/-9, classe HB. Non è pertanto utilizzabile per scopi terapeutici.

I Informazioni importanti

- Riparazioni non conformi e modifiche sostanziali (smontaggio di pezzi originali, montaggio di pezzi non conformi, ecc.) possono creare pericoli per l'utente.
- Delle componenti danneggiate possono compromettere la vostra sicurezza e la durata dell'attrezzo. Sostituite perciò immediatamente le componenti danneggiate o usurate e, durante la riparazione, non utilizzate l'attrezzo. In caso di necessità utilizzate soltanto pezzi di ricambio originali KETTLER.
- In caso di dubbio e in caso di ulteriori domande, rivolgetevi al vostro rivenditore specializzato.
- **Ogni 1 o 2 mesi effettuate un controllo di tutti i pezzi dell'attrezzo, in particolare delle viti e dei dadi. Questo in modo particolare per il supporto del manubrio, del pedale e dei tubi.**
- Mettete al corrente le persone presenti (in particolare i bambini) dei possibili pericoli nella fase di esercizio.
- **Prima di iniziare l'allenamento, chiarite con il vostro medico di fiducia, se è consigliabile per voi, dal punto di vista fisico, intraprendere un allenamento con questo attrezzo. Il reperto medico dovrebbe essere la base del vostro programma di allenamento. Un allenamento sbagliato o esagerato può causare problemi di salute.**
- **Tutti gli interventi/manipolazioni dell'attrezzo che non sono di seguito descritti possono causare un danno o provocare un pericolo alla persona. Interventi non contemplati in questo luogo possono venire effettuati dal servizio clienti della KETTLER op-**

Per l'utilizzo

- Assicuratevi che non venga iniziato l'allenamento prima dell'esecuzione e del controllo del montaggio.
- Non è consigliabile utilizzare l'attrezzo nelle immediate vicinanze di locali umidi, a causa della possibilità di formazione di ruggine. Fate attenzione che non capitino su parti dell'attrezzo dei liquidi (bevande, sudore, ecc.). Potrebbero causare corrosione.
- L'attrezzo per allenamento è concepito per adulti e non è assolutamente adatto ai bambini per giocare. Considerate che, per la naturale necessità di gioco e il temperamento dei bambini, potrebbero verificarsi delle situazioni impreviste, che escludono una responsabilità da parte del produttore. Se tuttavia lasciate usare l'attrezzo a bambini, dovete indicar loro il giusto modo

Indicazioni per il montaggio

- Siete pregati di controllare che nell'imballaggio ci siano tutte le parti dell'attrezzo (lista di controllo) e se sussistono danni dovuti al trasporto. Se ci fosse motivo di reclami, rivolgetevi al vostro rivenditore specializzato.
- Guardatevi con calma i disegni e montate l'attrezzo seguendo la successione delle figure. In ogni figura viene indicata la successione di montaggio da una lettera maiuscola.
- Il montaggio dell'attrezzo deve venire effettuato accuratamente e da un adulto. Fatevi eventualmente aiutare da un'altra persona abile dal punto di vista tecnico.
- Fate attenzione, che ogni volta che si utilizzano utensili e si effettuano attività manuali sussiste sempre la possibilità di ferirsi. Procedete quindi con cautela e precisione al montaggio dell'attrezzo.
- Preoccupatevi che l'ambiente in cui agite sia privo di pericoli, per es. non lasciate utensili in giro. Deponete per es. il materiale dell'imballaggio in modo tale che non ne derivino pericoli. I sacchetti di plastica o fogli di plastica possono costituire un pericolo di soffocamento per i bambini.

pure da personale specializzato istruito dalla KETTLER.

- Per garantire a lungo il livello di sicurezza di questo attrezzo, indicato dalla fabbrica, dovrete far controllare regolarmente l'attrezzo da specialisti (rivenditore specializzato) e far effettuare una revisione (una volta l'anno).
- Ogni volta, prima di utilizzarlo, controllate sempre che tutti gli avvitamenti e gli incastrati siano nella posizione corretta e ben fissi.
- ⚠ **ATTENZIONE!** Durante il montaggio del prodotto, non fare avvicinare i bambini (le piccole parti potrebbero essere ingerite)!
- Prima di effettuare il primo allenamento, guardatevi tutte le funzioni e le possibilità di regolazione dell'attrezzo.
- Quando lo utilizzate, indossate scarpe adatte (scarpe da ginnastica).
- Osservate anche assolutamente le indicazioni relative alla programmazione dell'allenamento contenute nell'introduzione ad esso relativa.
- I nostri prodotti sono sottoposti a una continua e innovativa sicurezza sulla qualità. Quindi ci riserviamo di effettuare modifiche tecniche da essa derivate.
- L'ubicazione dell'apparecchio deve essere scelta, in un posto, che garantisca una distanza di sicurezza da ostacoli. Non collocare l'apparecchio in direzioni pedonali principali (vie, portoni, passaggi).

di utilizzo e dovete sorvegliarli.

- Impieghi per la pulitura, la cura e la manutenzione regolare del nostro set di cura degli attrezzi (Articolo no. 07921-000) specialmente omologato per KETTLER attrezzi sportivi. Lo può acquistare al commercio specializzato per articoli sportivi.
- Si deve fare attenzione che non capitino mai liquidi all'interno dell'attrezzo o nell'elettronica dell'attrezzo. Questo vale anche per il sudore!
- Si tratta di un attrezzo per allenamento funzionante in dipendenza del numero di giri.
- L'attrezzo non ha bisogno di una manutenzione particolare.

- Il materiale di avvitamento necessario a ogni passo di montaggio è rappresentato nella corrispondente lista delle immagini. Mettete il materiale di avvitamento in esatta corrispondenza delle figure. Tutti gli utensili necessari sono contenuti nel sacchetto delle parti piccole.
- Avvitare prima tutti i pezzi, senza stringere e controllate che siano nella posizione corretta. Girate i dadi autofissanti con le mani, finché non fanno resistenza, quindi stringeteli oltre il punto di resistenza con una chiave (arresto di sicurezza). Dopo ogni parte di montaggio controllate che tutte le viti siano fisse. Attenzione: i dadi di sicurezza svitati sono inutilizzabili una seconda volta (si distrugge l'arresto di sicurezza) e si devono sostituire.
- Per ragioni tecniche ci riserviamo il montaggio di fabbrica di alcune componenti (per es. i tamponi dei tubi).
- Negli attrezzi provvisti di guide funicolari: accertarsi che tutte le funi siano correttamente fissate. Ciò vale in particolare per le aste da latissimus.

I Informazioni importanti

Lista di parti di ricambio pagg. 26-27

Per l'ordinazione di parti di ricambio indicate il completo numero di articolo, della parte di ricambio, il numero di unit necessario nonchè il numero di serie dell'apparecchio (vedasi "Impiego").

Esempio di ordinazione: art. n. 07426-600 /pezzo di ricambio n. 70132713 /2 pezzi/ n. di serie:

Si prega di conservare l'imballo originale di questo articolo, cosicché possa essere utilizzato per il trasporto in futuro, se necessario.

La merce può essere rispedita al mittente **solo** dietro previo accordo col medesimo, utilizzando un imballaggio adatto al trasporto e se possibile riutilizzando la scatola originale. È importante fornire una descrizione dettagliata dell'errore o del danno!

Importante: I pezzi di ricambio da avvitare vengono forniti e fat-

turati senza materiale di avvitamento. Nel caso abbiate necessità del materiale di avvitamento, al momento dell'ordinazione, dovette indicare **"con materiale di avvitamento"**.

Indicazione sullo smaltimento

Indicazione sullo smaltimento

I prodotti KETTLER sono riciclabili. Quando l'apparecchio non servirà più, portatelo in un apposito punto di raccolta della Vostra città (Punti di raccolta comunali).

① KETTLER S.R.L.

Strada per Pontecurone 5 · I-15053 Castelnuovo Scrivia /AL

② Trisport AG

Im Bösch 67 · CH-6331 Hünenberg

<http://www.kettler.de>

PL Wazne informacje

Przed montażem i przed pierwszym użyciem urządzenia należy uważnie przeczytać niniejszą instrukcję. Zawiera ona ważne wskazówki dotyczące bezpieczeństwa, użytkowania i konserwacji urządzenia. Instrukcję należy starannie przechowywać dla celów informacyjnych, a także jako pomoc przy wykonywaniu prac konserwacyjnych lub zamawianiu części zamiennych.

Bezpieczeństwo

- Przyrząd wolno stosować wyłącznie zgodnie z jego przeznaczeniem, to znaczy do treningu fizycznego osób dorosłych.
- Każde inne zastosowanie jest niedopuszczalne i może być niebezpieczne. Producenta nie można pociągać do odpowiedzialności za szkody spowodowane niewłaściwym stosowaniem.
- Trenujesz na przyrządzie skonstruowanym na podstawie najnowszej wiedzy z dziedziny techniki bezpieczeństwa. Elementy niebezpieczne mogące być źródłem ewentualnych obrażeń zostały wyeliminowane względnie zabezpieczone.
- Urządzenia odpowiada normie DIN EN 957 -1/-9, klasa HB. Nie nadaje się on zatem do stosowania terapeutycznego.
- Nieprawidłowe naprawy i zmiany konstrukcyjne (demontaż oryginalnych części, montowanie niedozwolonych części itp.) spowodować mogą zagrożenia dla użytkownika.
- Uszkodzone części mogą zagrozić Twojemu bezpieczeństwu i skrócić okres użytkowania przyrządu. Uszkodzone lub zużyte części należy zatem natychmiast wymienić, a przyrząd aż do naprawy wycofać z użytku. Stosuj wyłącznie oryginalne części zamienne firmy KETTLER.
- Wątpliwości lub pytania kieruj do specjalistycznej placówki handlowej.
- W około jedno- lub dwumiesięcznych odstępach czasu należy kontrolować wszystkie elementy przyrządu, a zwłaszcza śruby, wkręty i nakrętki. Dotyczy to zwłaszcza zamocowania uchwytu, stopki pedału oraz przedniej części ramy.
- Obecnie przy treningu osoby (zwłaszcza dzieci) należy uprzedzić o ewentualnych zagrożeniach.
- **Przed rozpoczęciem treningu skonsultuj się ze swoim lekarzem i wyjaśnij, czy nie ma przeciwwskazań zdrowotnych do treningu na tym przyrządzie. Opinia lekarza powinna stanowić podstawę dla opracowania Twojego programu treningowego.**

Niewłaściwy lub nadmierny trening może spowodować uszczerbek na zdrowiu.

- **Wszystkie nie opisane tu zmiany / manipulacje na przyrządzie mogą prowadzić do uszkodzeń lub stanowić zagrożenie dla osób. Bardziej złożone prace na przyrządzie mogą przeprowadzać tylko pracownicy serwisu firmy KETTLER lub przeszkoleni przez firmę KETTLER personel.**
- Celem trwałego zapewnienia konstrukcyjnie określonego poziomu bezpieczeństwa przyrządu powinien on być regularnie (raz do roku) sprawdzany i konserwowany przez specjalistę (specjalistyczne placówki handlowe).
- Przed każdym użyciem należy sprawdzić wszystkie połączenia śrubowe i wtykowe oraz zabezpieczenia pod względem ich prawidłowego osadzenia.
- ⚠ **Uwaga!** Podczas montażu produktu trzymaj dzieci z daleka (drobne części, które mogą zostać połknięte).
- Przed pierwszym treningiem zapoznaj się z wszystkimi funkcjami oraz możliwościami regulacji przyrządu.
- Podczas treningu na przyrządzie należy nosić odpowiednie obuwie (buty sportowe).
- Proszę też koniecznie przestrzegać zawartych w instrukcji treningowej uwag dotyczących przeprowadzania treningu.
- Nasze produkty podlegają stałym innowacyjnym działaniom dla zapewnienia ich wysokiej jakości. Wynikają z tego zmiany techniczne, które sobie niniejszym zastrzegamy.
- Miejsce ustawienia urządzenia należy dobrać w taki sposób, aby zagwarantować wystarczające bezpieczne odległości od przeszkód. Urządzenia nie można ustawiać w bezpośrednim pobliżu głównych ciągów komunikacyjnych (drogi, bramy, przejścia).

Obsługa

- Natychmiast po otrzymaniu przyrządu sprawdzić, czy są wszystkie części i czy nie nastąpiły szkody transportowe. W przypadku zastrzeżeń należy zwrócić się do specjalistycznej placówki handlowej, w której przyrząd został zakupiony.
- Ze względu na możliwość rdzewienia nie zaleca się stosowania przyrządu w pobliżu wilgotnych pomieszczeń. **Proszę zwracać uwagę na to, by do elementów przyrządu nie przedostawały się płyny (napoje, pot itp.), gdy może to doprowadzić do korozji.**
- Przyrząd jest przeznaczony do treningu dla osób dorosłych i w żadnym razie nie jest zabawką dla dzieci. Z naturalnej potrzeby zabawy oraz temperamentu dzieci wyniki mogą nieprzewidywalne sytuacje, wykluczające odpowiedzialność producenta. Jeśli mimo to pozwoli się dzieciom używać przyrządu, to należy je zapoznać z prawidłowym stosowaniem i nadzorować.

Montaż

- Sprawdź, czy są wszystkie części należące do zakresu dostawy (patrz lista kontrolna) i, czy nie nastąpiły szkody transportowe. W przypadku zastrzeżeń zwróć się do specjalistycznej placówki handlowej, w której przyrząd został zakupiony.
- Przypatrz się dokładnie rysunkom i zmontuj przyrząd zgodnie z kolejnością przedstawioną na ilustracji. Kolejność montażu zaznaczona jest na poszczególnych ilustracjach wielkimi literami.
- Proszę mieć na uwadze, że przy każdym używaniu narzędzi i pracy ręcznej zawsze zachodzi niebezpieczeństwo skaleczenia się. Przyrząd należy zatem montować starannie i z zachowaniem wszelkiej ostrożności!
- Zastroszcz się o bezpieczne otoczenie miejsca pracy, na przykład nie rozkładaj beztładnie narzędzi. Przykładowo opakowanie należy tak zdeponować, by nie stanowiło ono źródła zagrożenia. Uwaga: folie i torby z tworzywa sztucznego stwarzają dla dzieci niebezpieczeństwo uduszenia się!
- Montaż przyrządu musi być wykonany starannie i przed dorosłą osobą. W przypadku wątpliwości zwróć się o pomoc do osoby bardziej uzdolnionej technicznie.

Zamawianie części zamiennych, strona 26-27

Przy zamawianiu części zamiennych proszę podawać kompletny numer artykułu, numer części zamiennej i numer serii urządzenia (zobacz zastosowanie).

Przykład zamówienia:

nr artykułu 07426-600 / nr części zamiennej 70132713 / 1 sztuka / nr kontrolny/nr serii: Radzimy zachować oryginalne opakowanie, by w razie potrzeby móc je wykorzystać do transportu.

Zwrotów towarów należy dokonywać **tylko** po uzgodnieniu i przy użyciu opakowania (wewnętrzny) zabezpieczonego na czas transportu, w miarę możliwości w oryginalnym kartonie.

Ważny jest szczegółowy opis usterki / zgłoszenie szkody!

- Do regularnego czyszczenia, pielęgnacji i konserwacji stosuj nasz specjalny zestaw pielęgnacyjny, dopuszczony dla urządzeń sportowych firmy KETTLER (numer artykułu 07921000), który możesz nabyć poprzez specjalistyczny handel sportowy.
- Przy wyborze miejsca ustawienia należy pamiętać o tym, aby podłoga miała dostateczną nośność!
- Przyrząd należy ustawić na równym podłożu odpornym na uderzenia. Do amortyzacji uderzeń stosować odpowiednie podkładki (maty gumowe lub z łyka, itp.). Tylko dla urządzeń z obciążnikami: unikać mocnych uderzeń obciążnikami.
- Przyrząd nie wymaga w zasadzie żadnej szczególnej konserwacji.

- Materiał montażowy potrzebny do danej operacji montażowej przedstawiony jest na odpowiedniej ilustracji. Stosuj materiał montażowy dokładnie według ilustracji. Potrzebne narzędzia znajdziesz w torebce z drobnymi częściami.
- Na początku należy poprzykręcać wszystkie części luźno i sprawdzić ich prawidłowe osadzenie. Nakrętki samozakleszczające dokręć ręcznie do chwili, aż opór stanie się odczuwalny, a następnie mocno dokręć kluczem przeciwko oporowi (zabezpieczenie zaciskowe). Po tej fazie montażu skontroluj wszystkie połączenia śrubowe pod względem prawidłowego zamocowania. Uwaga: poluzowane ponownie nakrętki samozakleszczające stają się bezużyteczne (następuje zniszczenie zabezpieczenia zaciskowego) i należy je wymienić na nowe.
- Ze względów technologicznych zastrzegamy sobie wstępny montaż niektórych elementów (na przykład zatyczek rurowych).
- W przypadku przyrządów z prowadnicami linek należy zastrzec się o to, by wszystkie linki były prawidłowo zamocowane. Dotyczy to zwłaszcza sztang wyciągu górnego.

Uwaga: Przykręcane części zamienne zasadniczo rozlicza i dostarcza się bez materiału montażowego. Jeżeli potrzebny jest stosowny materiał montażowy należy przy zamawianiu części zamiennych zaznaczyć to dopiskiem **"z materiałem montażowym"**.

Wskazówka dotycząca usuwania odpadów

Produkty firmy KETTLER podlegają recyklingowi. Pod koniec okresu używalności proszę oddać urządzenie do właściwego punktu usuwania odpadów (lokalny punkt zbiorczy).

PL KETTLER Polska Sp. z o.o.
ul. Kossaka 110 · PL-64-920 Pila
www.kettler.net

Messhilfe für Verschraubungsmaterial

Ⓒ GB Measuring help for screw connections

Ⓒ F Gabarit pour système de serrage

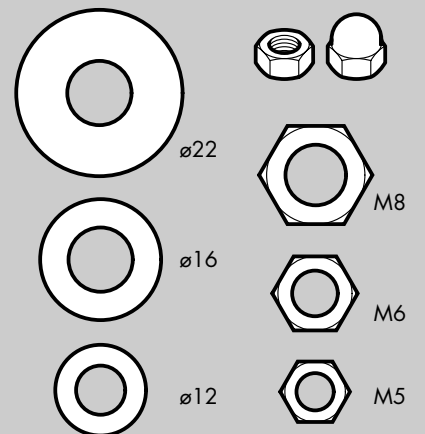
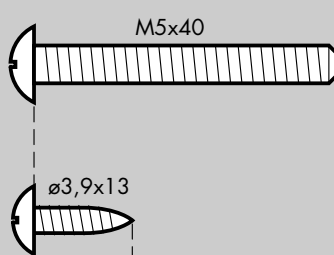
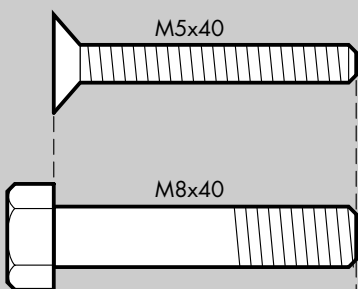
Ⓒ NL Meethlp voor schroefmateriaal

Ⓒ E Ayuda para la medición del material de atornilladura

Ⓒ I Misura per materiale di avvitamento

Ⓒ PL Wzornik do połączeń śrubowych

Beispiele Examples Examples
Bij voorbeeld Ejemplos Esempl Przykład



Checkliste (Packungsinhalt)

(GB) Checklist (contents of packaging)

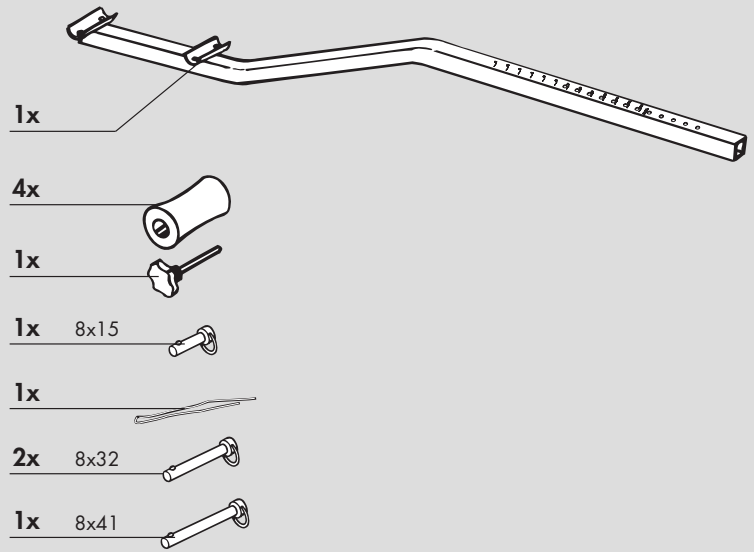
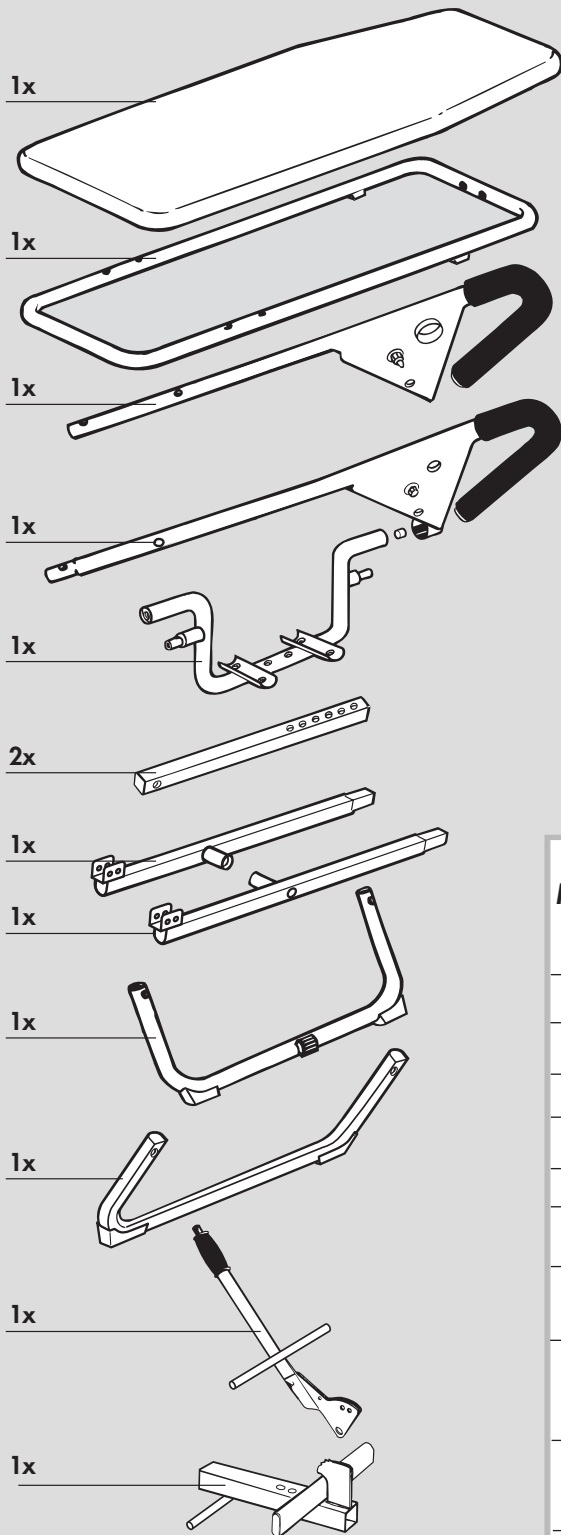
(F) Liste de vérification (contenu de l'emballage)

(NL) Checklijst (verpakkinginhoud)

(E) Lista de control (contenido del paquete)

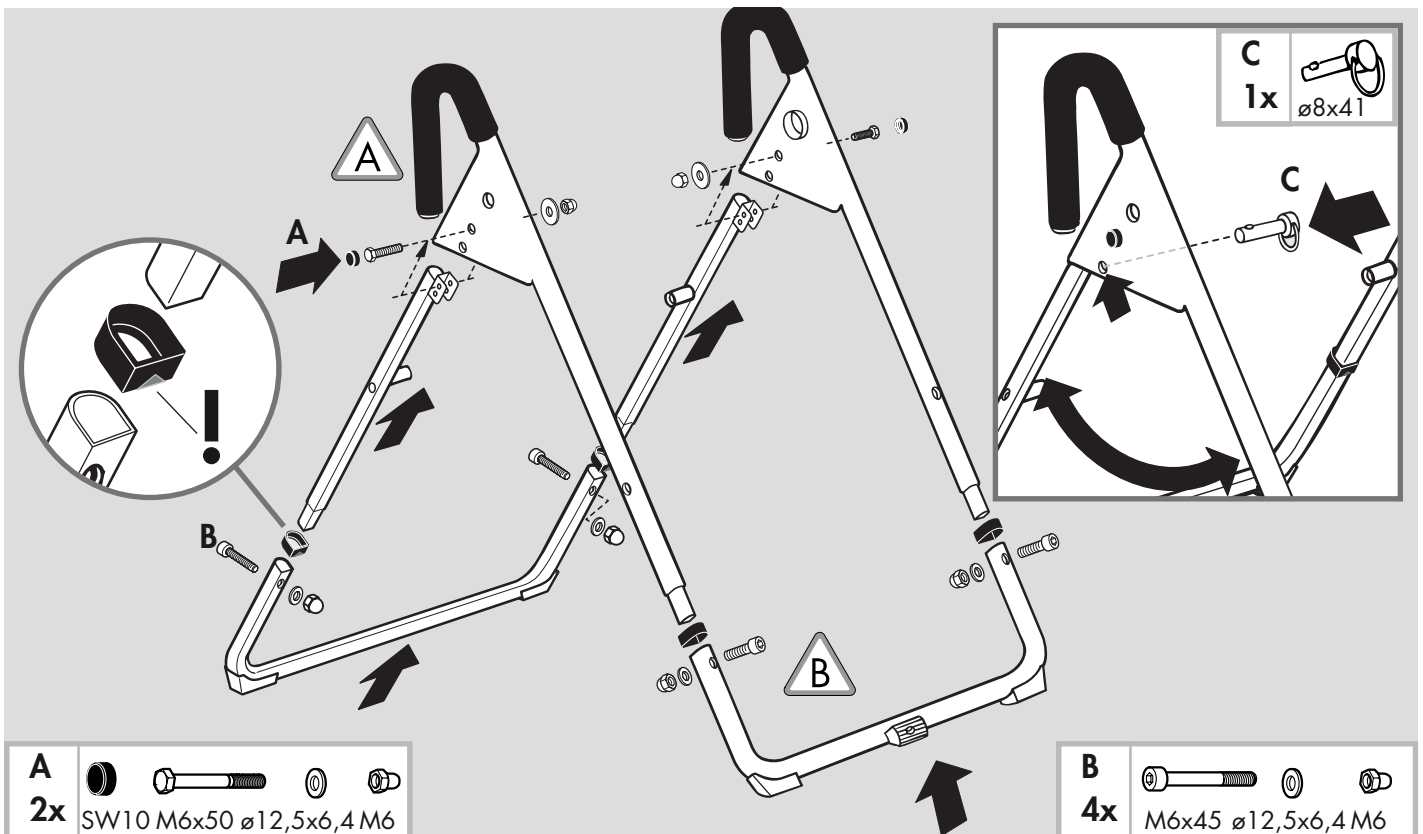
(I) Lista di controllo (contenuto del pacco)

(PL) Lista kontrolna (zawartość opakowania)



Pos.-Nr. 36 Maschinenbeutel 1/2 91380158			Pos.-Nr. 38 Maschinenbeutel 2/2 91380159		
	M5x45	4		AM5x10	2
	M8x25	1		M6x45	4
	M8x45	8		M6x50	2
	ø 12,5x6,4	6		M8x30	4
	ø 16x8,3	13		M8x85	2
	M6	6		ø15,5x5,3	2
	M8	2		ø21x10,5	4
	20x20	4		ø25x8,4	2
	50x20	2		ø13x12	2
	ø 25	4		M8	11
	2648	2		SW10	2
				SW13	2
				2096	2
				3364	4
					2
					1

Die Maschinenbeutel Pos. 36 + 38 immer zusammen bestellen.



(D) Die Schraubverbindung noch nicht fest anziehen.

(GB) Do not tighten the bolts yet.

(F) Ne pas encore serrer la visserie à fond.

(NL) Draai de schroefverbinding nog niet vast aan.

(E) No apriete aún fuertemente los tornillos.

(I) Non serrare ancora i collegamenti a vite

(PL) Nie dokręcać jeszcze połączeń śrubowych.



(D) Achten Sie beim Einsetzen der Fußbügel auf die dargestellte richtige Lage der Fuß- bzw. Anschlagstopfen.

(GB) When inserting the foot bar, ensure that the foot and buffer stops are in the correct position as shown.

(F) A la mise en place des cintres pour les pieds, veiller au positionnement correct, comme représenté, par les bouchons de butée.

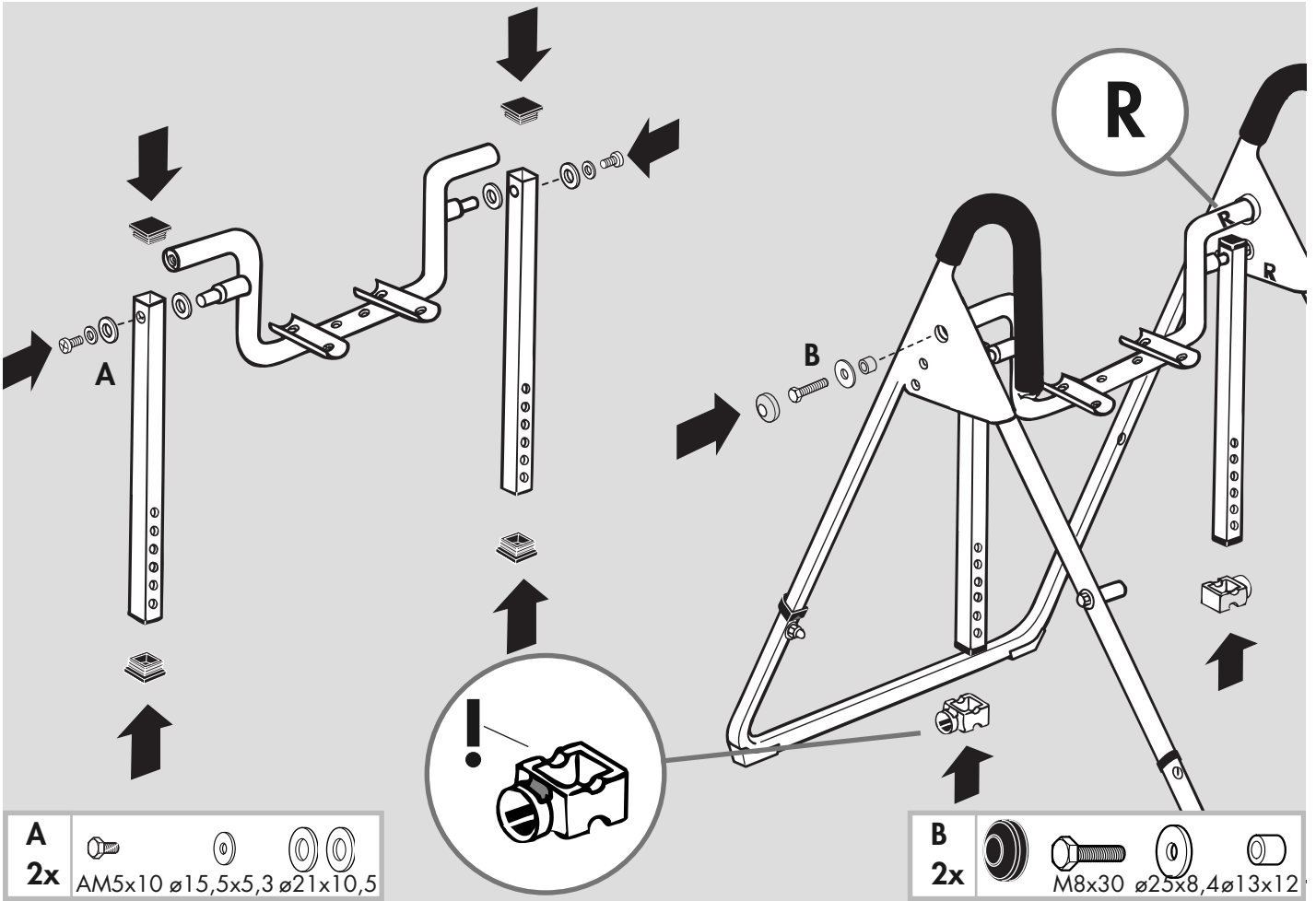
(NL) Let bij het aanbrengen van de voetbeugel op de afgebeelde - correcte - positie van de voet- resp. aanslagdop.

(E) Al aplicar los estribos de pie observe la posición correcta de los tapones de las patas o de tope.

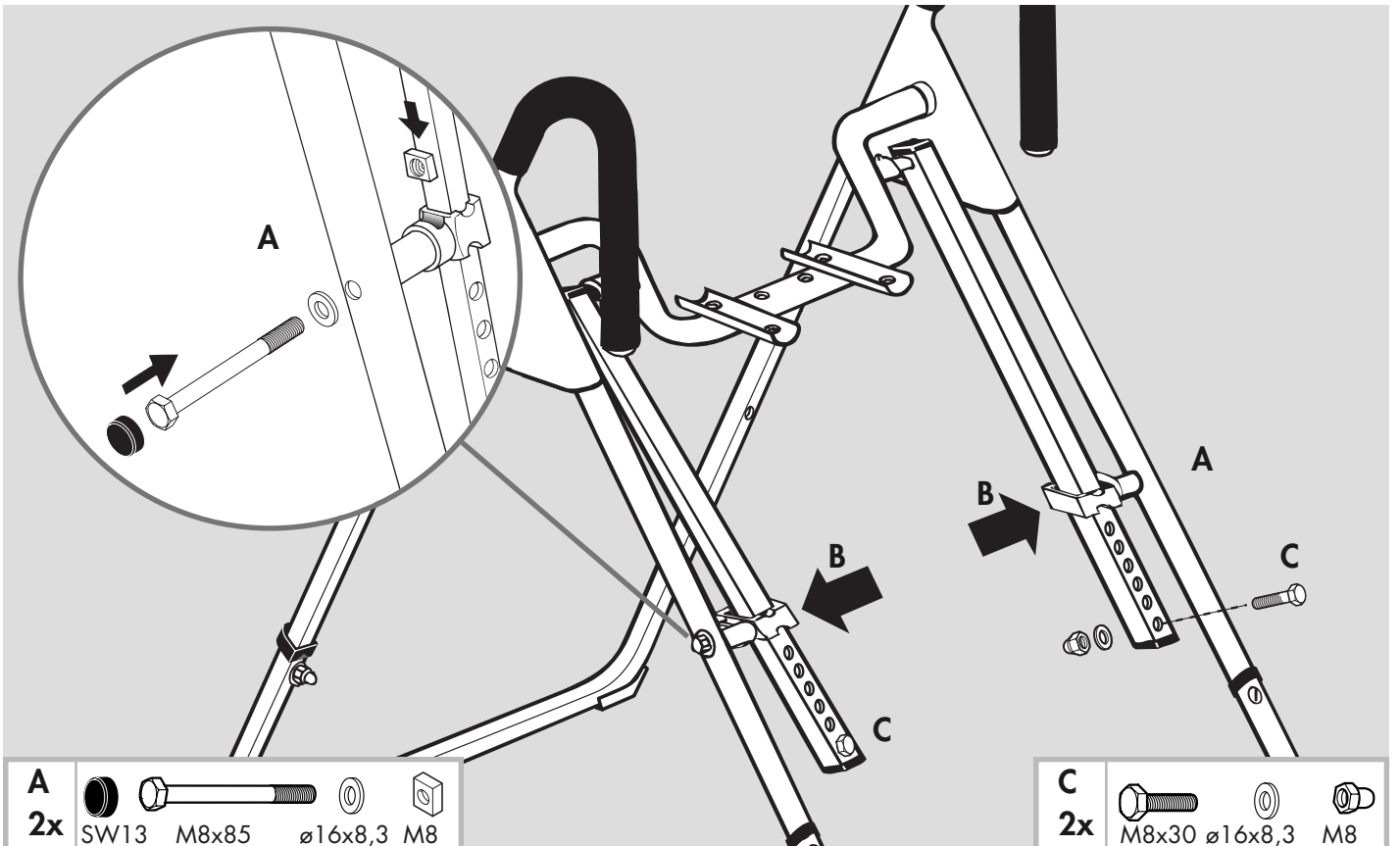
(I) Quando si inserisce la staffa del piede fare attenzione che la posizione dei tappi del piede e/o d'arresto sia corretta, come quella raffigurata.

(PL) Przy zakładaniu drążków pod stopy zwracać uwagę na przedstawione tu prawidłowe położenie zatyczek nożnych i ogranicznikowych.

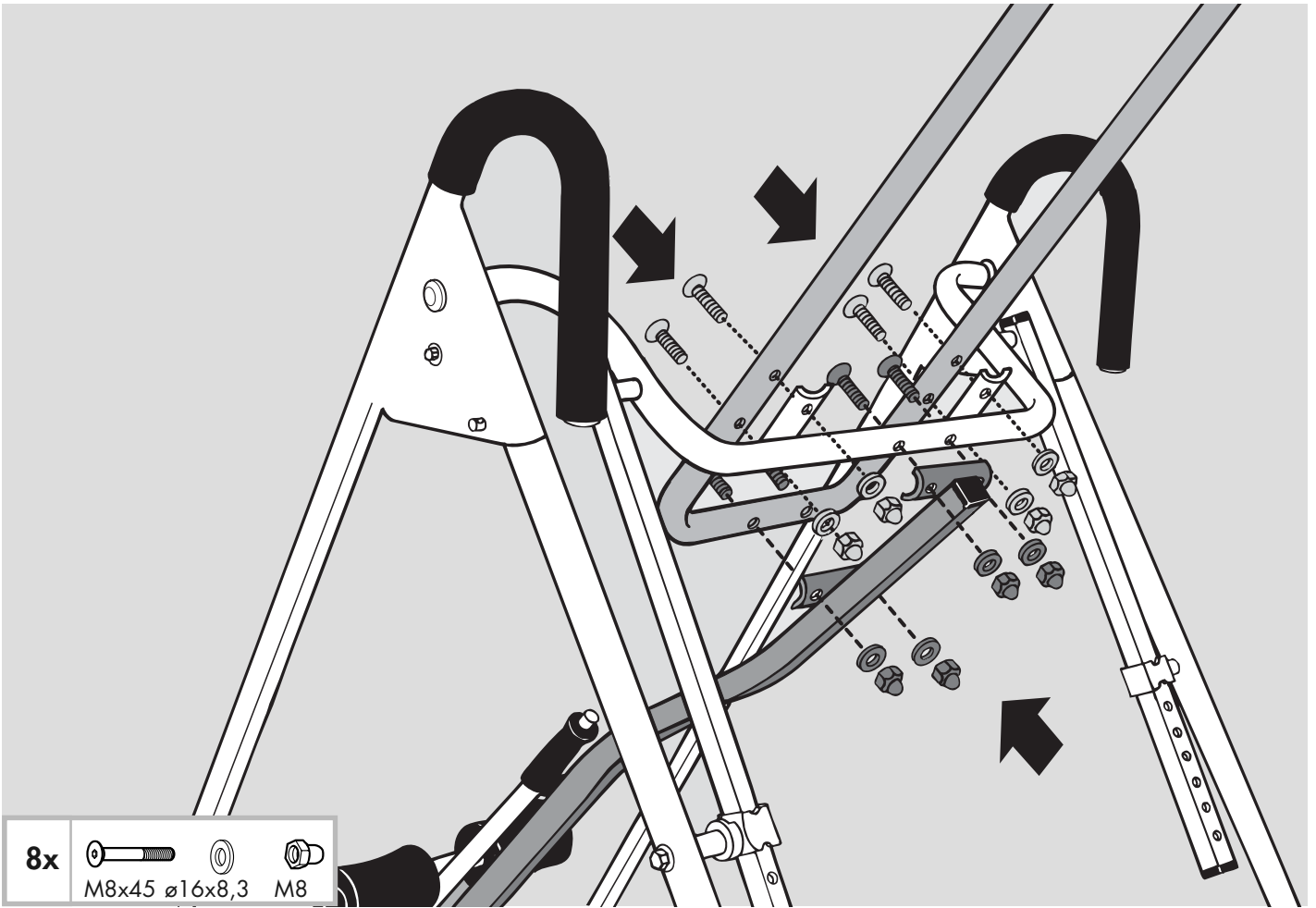
2



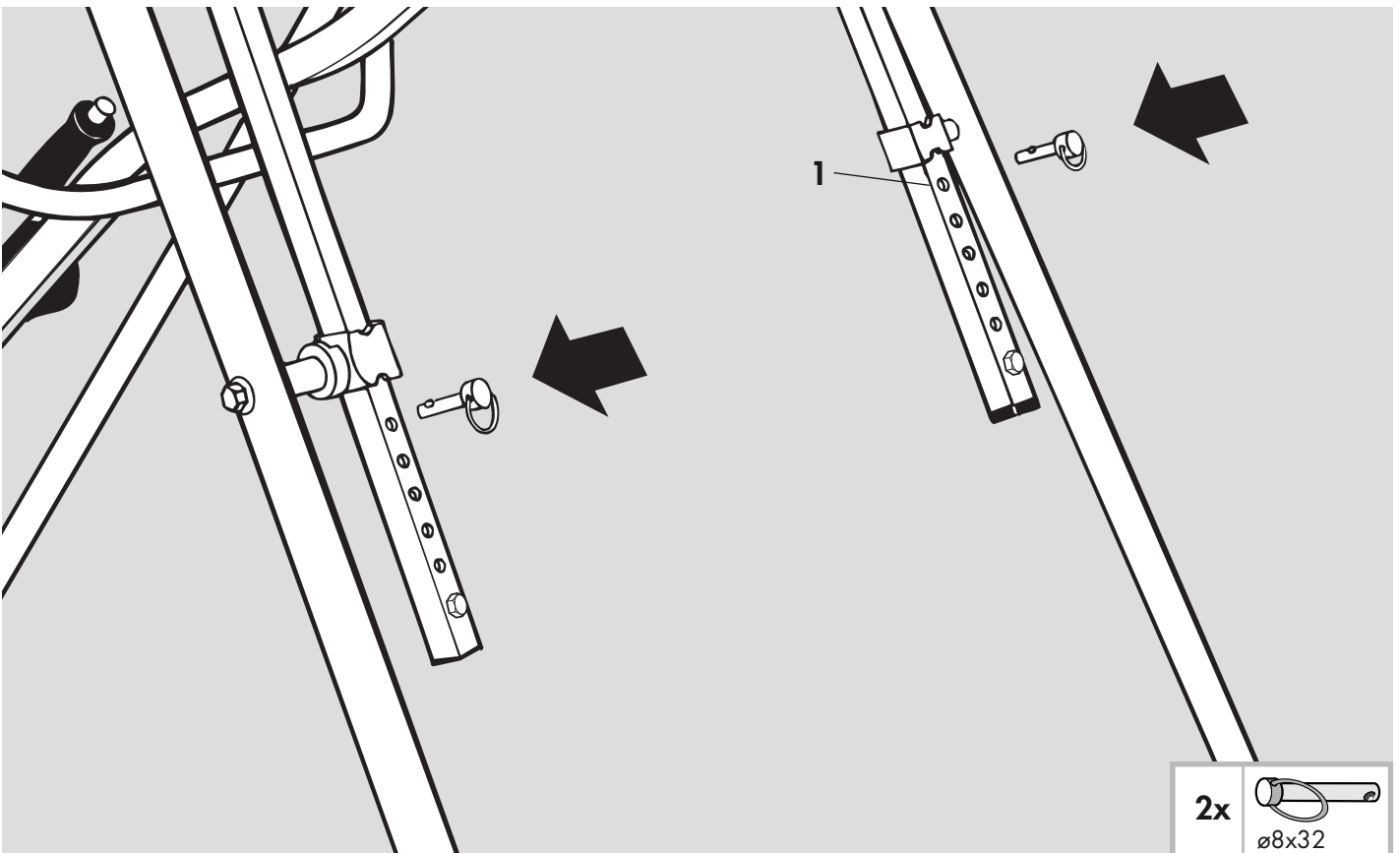
3



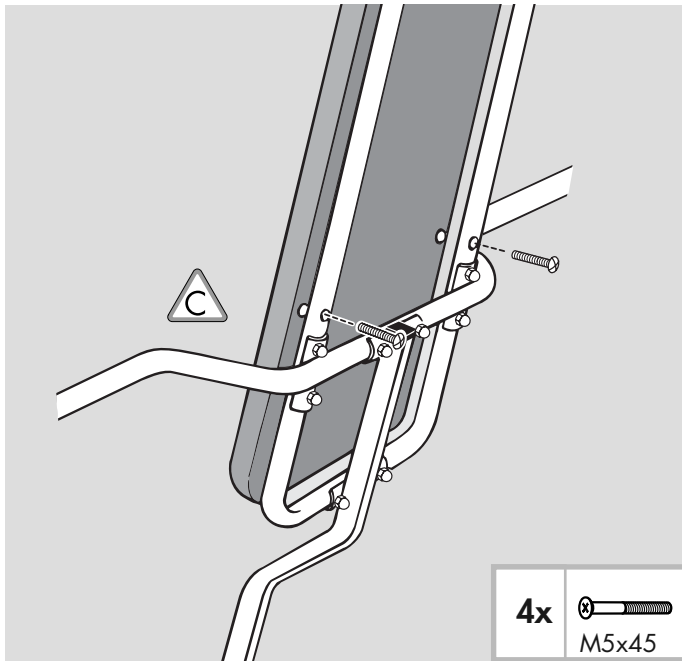
4



5

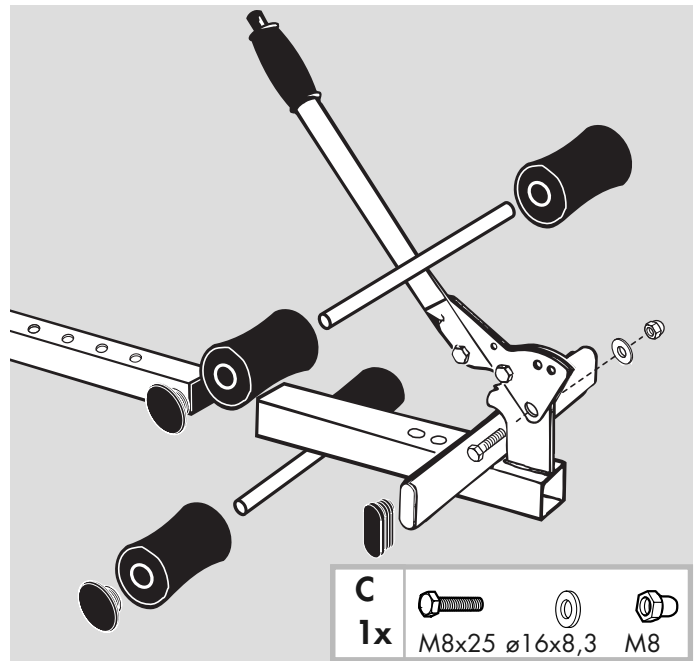


6

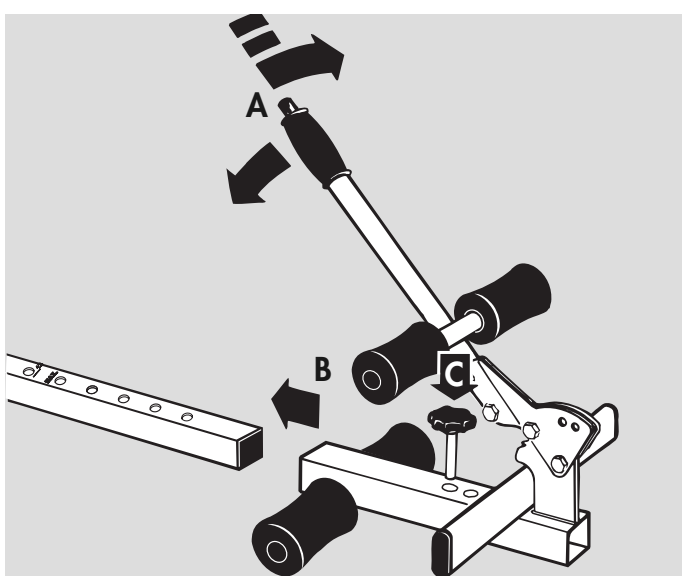


- D** Beim Eindrehen der Schrauben keinen Druck ausüben, da die Gefahr besteht, dass sich die innenliegenden Muttern lockern.
- GB** When screwing the bolts in, do not use force as this may dislodge the nuts on the inside.
- F** Ne pas exercer de pression quand on visse, car on risque de desserrer les écrous intérieurs.
- NL** Oefen bij het aanbrengen van de schroeven geen druk uit, daar er gevaar bestaat, dat de binnenste moeren losraken.
- E** No ejerza presión al atornillar los tornillos ya que existe el peligro de que se suelten las tuercas que se encuentran en el interior.
- I** Quando si avvitano le viti non fare pressione, altrimenti c'è pericolo che i dadi all'interno si allentino.
- PL** Wkręcać śruby nie wywierając nacisku, ponieważ zachodzi wówczas obawa, że poluzują się położone wewnątrz nakrętki.

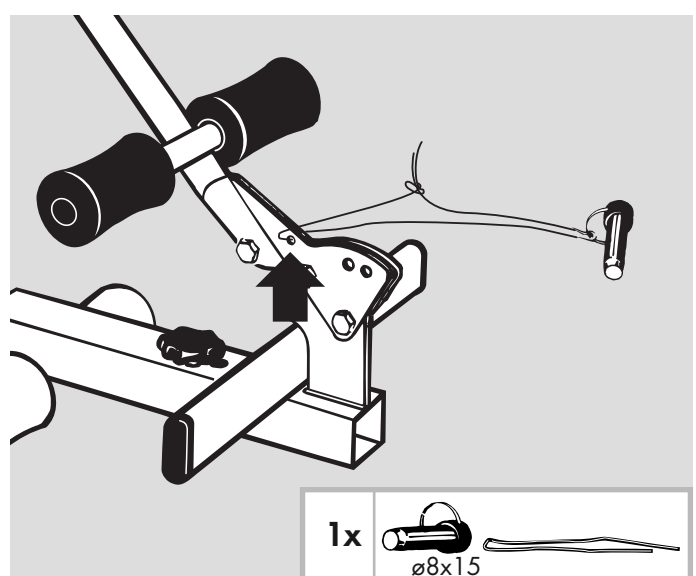
7



8



9



D Trainingsanleitung

Rückenschmerzen durch Verspannungen, Fehlbelastungen und Überlastungsschäden der Wirbelsäule gehören zu den weitverbreitetsten Zivilisations- und den am häufigsten angezeigten Berufskrankheiten unserer Zeit.

Daher ist es dringend erforderlich, frühzeitig diesen Beschwerden entgegenzuwirken, bevor sich z. B. Bandscheibenschäden einstellen. Entspannungs- und Entlastungsübungen für die Wirbelsäule und den gesamten Bewegungsapparat beugen dieser Volkskrankheit vor.

Mit dem KETTLER APOLLO erreichen Sie eine Entlastung der Wirbelsäule. Hierbei wird der Druck von den Bandscheiben genommen, die die unter Belastung abgegebene Flüssigkeit sowie Nährstoffe wieder aufnehmen können. Des Weiteren werden durch die Streckung Muskelverspannungen gelöst.

Die „Über-Kopf-Lage“ sorgt darüber hinaus für eine bessere Durchblutung und Sauerstoff-Versorgung der Muskulatur sowie wichtiger Organe der oberen Körperhälfte, insbesondere des Gehirns.

Orthopäden und Sportärzte empfehlen die „Über-Kopf-Lage“ zur Entlastung der Bandscheiben, der Hüft- und Kniegelenke sowie zur Vorbeugung gegen Rückenschmerzen und Muskelverspannungen. Belastungsbedingte Rücken- und Gelenkschmerzen lassen spürbar nach beim Einsatz des APOLLO.

Wichtige Hinweise

Auch wenn das Gerät für die Selbstbedienung konstruiert ist, sollte eine zweite Person sicherheitshalber Hilfestellung leisten.

Lassen Sie vor Übungsaufnahme durch Ihren Hausarzt abklären, ob Sie für Übungen mit dem APOLLO gesundheitlich geeignet sind. Der ärztliche Befund sollte Grundlage für den Aufbau Ihres Trainingsprogramms sein. Falsches oder übermäßiges Training kann zu Gesundheitsschäden führen.

Das Gerät ist insbesondere nicht geeignet oder nur nach ärztlicher Konsultation zu verwenden bei extremem Bluthochdruck, Augenhochdruck, akuten organischen oder psychischen Störungen und während der Schwangerschaft.

Trainingshinweise

Beginnen Sie Ihr regelmäßiges Training in „Über-Kopf-Lage“ mit einer Übungszeit von ca. 1 Minute und steigern Sie diese individuell um ca. 1/2 Minute täglich. Begeben Sie sich nicht sofort in die maximale Übungsposition sondern „tasten“ Sie sich allmählich - wie im folgenden Abschnitt beschrieben - an die vollständige „Über-Kopf-Lage“ heran. Insbesondere nach vorangegangenen intensiven Belastungen der Wirbelsäule (längere Autofahrten, sitzende Tätigkeit usw.) empfiehlt sich das Entspannungstraining mit dem APOLLO.

GB Exercising instructions

Backaches, stiffness, the effects of poor posture and overstrain are among the most widespread complaints in our modern industrial civilization.

It is therefore essential to take early action to prevent such complaints from occurring, i.e. before the intervertebral disks are damaged beyond repair. Special exercises to relax spine and muscles are an effective way of doing this.

The KETTLER APOLLO reduces stress on the back and relieves pressure on the intervertebral disks by allowing them to reabsorb the fluids discharged when they are in action. The stretching process also helps to relieve tension in the muscles.

The "head downwards" position also ensures better circulation and a more ample supply of oxygen to the muscles and important organs in the upper part of the body, in particular the brain.

Orthopedists and physiotherapists recommend the "head downwards" position for relieving stress on the vertebral disks, the hips and knee joints, as well as for preventing muscular tension. Regular use of the APOLLO provides real relief from backaches and painful joints.

Important note

Even if the unit is designed for use by one person, assistance from a second person may be useful. Before you use the APOLLO, have a check-up by your doctor to ensure you are fit enough to do the exercises. Keep his advice in mind when working out your training program. Remember that the wrong type of exercise or excessive exercise may damage your health.

If you suffer from high blood pressure, eye pressure, acute organic or psychological complaints do not use the apparatus before consulting your doctor. This also applies during pregnancy.

Note on exercising

Begin your regular training in the "head downwards" position for only one minute per day, and increase this by about half a minute daily over a period of time. Do not swing into the maximum position immediately, but work your way into it slowly as described below. Relaxation and exercise with the APOLLO is especially recommended after long periods of strain on the back, e.g. after driving long distances or in sedentary occupations etc.

F Instructions pour l'entraînement

Les douleurs dans le dos occasionnées par tensions, charges exagérées et les lésions dues aux surcharges de la colonne vertébrale comptent parmi les maladies les plus répandues de notre civilisation et les maladies professionnelles les plus fréquentes de nos jours. Il est donc urgent de réagir de bonne heure à ces symptômes avant que ne se produisent par exemple des dommages tels que la discopathie. Pour prévenir cette maladie populaire, les exercices de relaxation et de détente sont indispensables pour la colonne vertébrale et l'appareil moteur tout entier.

Avec l'appareil Apollo on déleste la colonne vertébrale. Les exercices permettent d'éviter la pression des disques intervertébraux qui peuvent alors réabsorber le liquide et les substances nutritives perdus en charge. De plus, les mouvements d'extension servent à éliminer les tensions musculaires.

La "position tête en bas" améliore l'irrigation sanguine et l'approvisionnement en oxygène de la musculature ainsi que d'importants organes de la partie supérieure du corps, en particulier du cerveau.

Les orthopèdes et la médecine sportive recommandent la "position tête en bas" pour délester les disques intervertébraux, les articulations des hanches et des genoux, ainsi que pour prévenir les douleurs dorsales et les tensions des muscles. Après l'utilisation de l'appareil APOLLO, les douleurs du dos et des muscles, dues aux sollicitations, diminuent sensiblement.

Consignes importantes

Bien que l'appareil ait été construit pour s'en servir soi-même, une deuxième personne devrait être prévue, par mesure de sécurité, pour venir éventuellement en aide.

F Instructions pour l'entraînement

Avant de commencer les exercices, il est indispensable de consulter son médecin traitant, pour s'assurer que les exercices avec l'appareil APOLLO sont compatibles avec l'état de santé de celui qui s'entraîne. Le diagnostic du médecin devrait servir de base pour l'établissement du programme d'entraînement. Un entraînement mal conçu ou exagéré peut être préjudiciable à la santé. L'appareil ne convient pas ou ne devrait être utilisé qu'après consultation de son médecin, en cas de haute tension artérielle extrême, de haute tension oculaire, de troubles organiques ou psychiques, ni pendant la grossesse.

Consignes relatives à l'entraînement

Commencer l'entraînement régulier par la "position tête en bas" pendant 1 minute environ et l'augmenter individuellement d'une 1/2 minute environ par jour. Ne pas passer directement à la position maximale, mais s'y "essayer" lentement - comme décrit au paragraphe suivant. La détente et l'entraînement avec l'appareil APOLLO sont tout particulièrement recommandés après sollicitations intensives de la colonne vertébrale (longs déplacements en voiture, travail assis, etc.).

NL Trainingshandleiding

Rugpijn door verkramping, foutieve belasting of overbelasting van de wervelkolom is een van de meest voorkomende welvaarts- en beroepsziekte van deze tijd.

Het is daarom dringend noodzakelijk vroegtijdig deze klachten te bestrijden voordat er bijvoorbeeld een hernia ontstaat. Ontspanningsoefeningen en oefeningen om de ruggenwervel te ontlasten voorkomen deze veel voorkomende kwaal.

Met de KETTLER APOLLO kunt u uw ruggenwervel ontlasten. Hierbij wordt de druk op de tussenwervelschijven weggenomen. De tussenwervelschijven kunnen dan de vloeistof, die zij onder druk hebben afgescheiden weer opnemen en regenereren. Door het strekken verdwijnen de verkrampingen.

De "onderste boven houding" zorgt bovendien voor een betere doorbloeding en zuurstofopname van de spieren en organen in het bovenste deel van het lichaam, vooral van de hersenen.

Orthopeden en sportartsen bevelen deze "onderste boven houding" aan voor het ontlasten van de tussenwervelschijven, heup en kniegewrichten en het voorkomen van rugpijn en spierverkramping. Rugpijn en reuma worden na training met de KETTLER APOLLO duidelijk minder.

Belangrijke adviezen

Ook al is het toestel voor bediening door 1 persoon geconstrueerd, dient voor alle zekerheid toch een tweede persoon bij de oefeningen te assisteren.

Laat voorafgaand aan de training door uw huisarts vaststellen of een training met de APOLLO voor u geschikt is. De medische bevindingen dienen de basis voor de opbouw van uw trainingsprogramma te zijn. Foutieve of overmatige training kan schade voor uw gezondheid tot gevolg hebben.

Training met dit apparaat is in geen geval (alleen na goedkeuring door uw huisarts) geschikt voor personen met een extreem hoge bloeddruk, hoge druk op de ogen, acute lichamelijke of psychische storingen of tijdens de zwangerschap.

Trainingsadviezen

Begin uw regelmatige training in de "onderste boven houding" gedurende ca. 1 minuut en voer deze trainingstijd individueel met ca. 1/2 minuut per dag op. Train niet meteen in de maximale oefeningspositie, maar neem deze positie pas na meerdere trainingen geleidelijk in (zoals in de volgende alinea beschreven). Vooral na voorafgaande intensieve belasting van de wervelkolom (langere autoritten, langdurig zittend werk enz.) wordt de training met de APOLLO aanbevolen.

E Instructions para el entrenamiento

Los dolores a la espalda ocasionados por tensiones, las cargas erróneas y los daños por sobrecarga de la columna vertebral pertenecen a las enfermedades más conocidas de la civilización y a las enfermedades laborales reconocidas con mayor frecuencia.

Por eso es imprescindible necesario actuar a tiempo contra estos síntomas antes de que se produzcan daños en las hernias discales. Los ejercicios de distensión y de descarga para la columna vertebral y todo el aparato motor previenen contra esta enfermedad popular. Con el APOLO de Kettler consigue un relajamiento de la columna vertebral. Con la posición de relajamiento se evita la presión sobre las hernias discales, con lo que ellas pueden reabsorber el líquido segregado bajo carga y volver a regenerarse. Además, con la extensión se eliminan las tensiones musculares.

La "posición de relajamiento" (piernas arriba) se encarga de una mejor irrigación sanguínea y un mejor abastecimiento de oxígeno de la musculatura así como de importantes órganos en la parte superior del cuerpo, en especial del cerebro.

Los médicos de deportes y los ortopédicos de renombre recomiendan la posición de relajamiento para descargar las hernias discales, las articulaciones de las caderas y de las rodillas así como para la prevención de los dolores de espalda y de la tensión de los músculos. Los dolores a la espalda y a las extremidades debidos a cargas disminuyen sensiblemente después del uso del APOLO.

Indicaciones importantes

Aunque el aparato está construido para el "autoservicio", otra persona debiera de prestar su ayuda en los ejercicios por motivos de seguridad.

Antes de comenzar con los ejercicios, consulte a su médico de cabecera si está apto desde el punto de vista médico para efectuar los ejercicios con el APOLO. El diagnóstico del médico debiera de ser la base para la ejecución de su programa de entrenamiento. Un entrenamiento erróneo o exagerado puede producirle daños a la salud.

El aparato no es adecuado especialmente - o sólo después de consultar al médico - en casos de alta presión arterial, alta presión ocular, enfermedades orgánicas o físicas y durante el embarazo.

Indicaciones para el entrenamiento

Comience su entrenamiento regular con la "posición de relajamiento" con una duración de 1 minuto y aumentela de forma individual en aprox. 1/2 minuto por día. No pase directamente a la posición maximal. "Pálpese" lentamente - como se describe en el párrafo siguiente - hacia la posición de relajamiento completo. El relajamiento y el entrenamiento con APOLO se recomienda especialmente después de cargas intensas de la columna vertebral (viajes largos en auto, actividad sentada, etc.).

I Istruzioni per l'allenamento

Dolori di schiena dovuti a tensione, movimenti sbagliati e danneggiamenti

della spina dorsale a seguito di sforzi eccessivi, fanno parte dei disturbi "della civilizzazione" e provocati dal lavoro, fra i più diffusi del nostro tempo.

E' quindi urgentemente necessario contrastare questi disturbi prima, p.es., che si arrivi a ernie del disco intervertebrale. Esercizi di rilassamento e alleviamento della colonna vertebrale e di tutto l'apparato motorio prevengono questa malattia così "popolare".

Con l'apparecchio per esercizi ginnici APOLLO ottenete un alleviamento della colonna vertebrale. Esso elimina la pressione sui dischi intervertebrali, che sollecitati possono assorbire nuovamente liquidi emessi e sostanze nutritive. Inoltre, grazie allo stiramento si scioglie la tensione muscolare.

La posizione "a testa in giù" provvede inoltre ad una migliore irrorazione sanguigna e migliore apporto di ossigeno alla muscolatura ed agli altri organi della metà superiore del corpo, in particolare del cervello.

Ortopedici e medici sportivi consigliano la posizione "a testa in giù" per alleviare il disco intervertebrale, le articolazioni del fianco e del ginocchio nonché per prevenire dolori di schiena e tensioni muscolari. Dolori di schiena e delle articolazioni dovuti ad eccessiva sollecitazione diminuiscono notevolmente dopo gli esercizi con l'APOLLO.

Avvertenze importanti

Anche se l'apparecchio è costruito per uso "self-service", una seconda persona dovrebbe aiutare, per motivi di sicurezza.

Prima di cominciare gli esercizi fatevi spiegare dal medico se questi esercizi con l'APOLLO sono adatti a Voi. Il reperto medico dovrebbe essere la base per organizzare il Vostro programma di esercizi. Esercizi errati o fatti in eccessiva misura possono danneggiare la salute.

L'apparecchio non è adatto in particolar modo - o solo dopo aver consultato il medico - in caso di pressione alta, pressione alta degli occhi, disturbi organici o psichici acuti e durante la gravidanza.

Istruzioni per gli esercizi

Iniziate a fare esercizio regolarmente nella posizione a "testa in giù" per un tempo di circa 1 minuto e aumentatelo individualmente fino a circa 1/2 minuti al giorno. Non andate subito in posizione maximale, ma cercate di avvicinarvi lentamente - come descritto nel paragrafo seguente - fino ad arrivare alla posizione "a testa in giù" completa. In particolare dopo attività che hanno sollecitato intensamente la colonna vertebrale (lungi viaggi in auto, attività da seduti, ecc.), si consiglia il rilassamento e l'esercizio con l'APOLLO.

PL Instrukcja treningowa

Ból pleców spowodowany napięciami mięśniowymi bądź nieodpowiednim obciążeniem oraz uszkodzenia kręgosłupa na skutek przeciążeń należą do najbardziej rozpowszechnionych chorób cywilizacyjnych i najczęściej zgłaszanych chorób zawodowych naszych czasów.

Dlatego zachodzi pilna potrzeba wczesnego przeciwdziałania tym dolegliwościom, zanim nastąpi na przykład uszkodzenia krążka międzykręgowego. Skuteczną profilaktykę stanowią ćwiczenia rozluźniające i odciążające kręgosłup oraz cały aparat ruchowy.

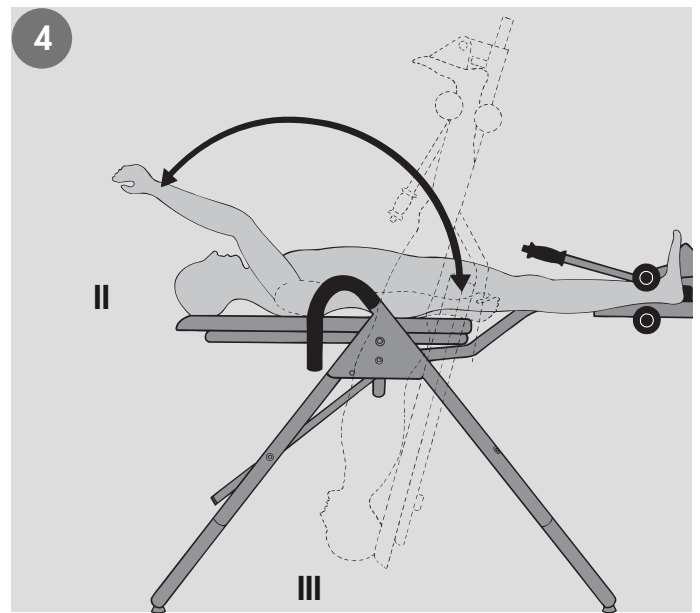
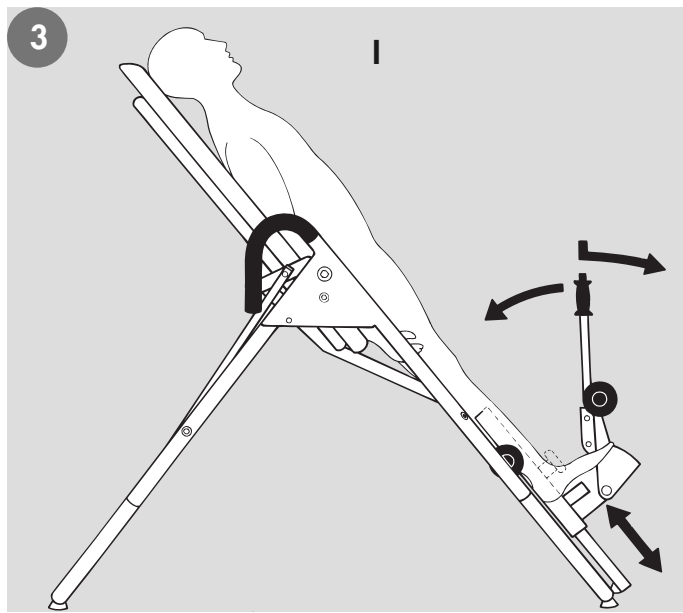
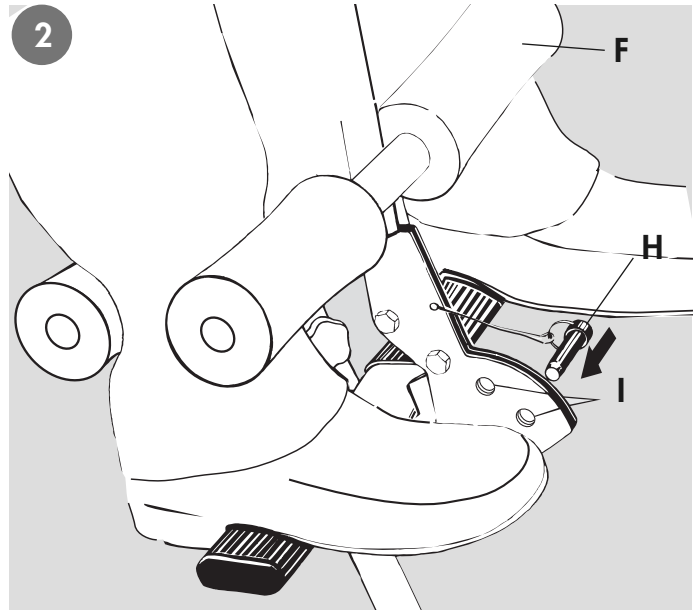
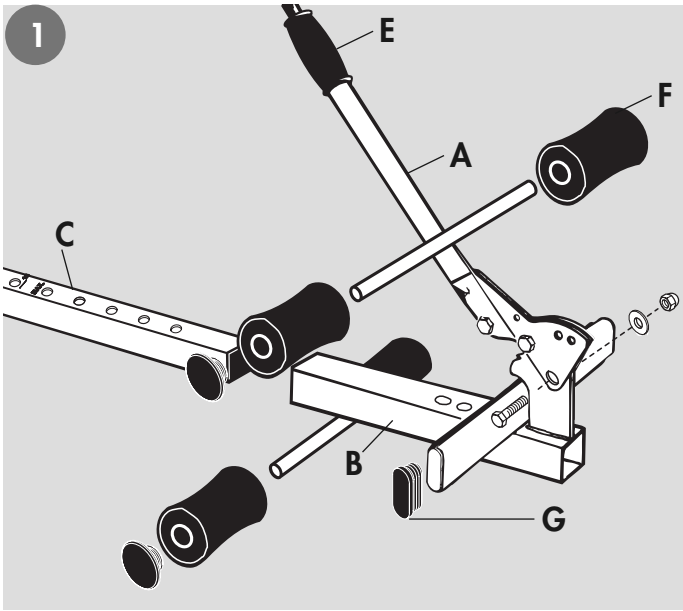
Trenażerem KETTLER APOLLO odciążysz swój kręgosłup. Nacisk zdejmowany jest przy tym z krążków międzykręgowych, które mogą ponownie wchłonąć płyny oraz substancje odżywcze oddane w trakcie obciążenia. Ponadto rozciąganie powoduje rozluźnienie napięć mięśniowych. Pozycja "głową w dół" zapewnia poza tym lepsze ukrwienie oraz zaopatrzenie w tlen mięśni i innych ważnych organów górnej części ciała, a zwłaszcza mózgu. Ortopedzi i lekarze sportowi zalecają pozycję "głową w dół" do odciążania krążków międzykręgowych, stawów biodrowych i kolanowych oraz do zapobiegania bólom pleców i napięciom mięśniowym. Spowodowane obciążeniami bóle pleców i stawów po zastosowaniu przyrządu APOLLO odczuwalnie maleją.

Ważne informacje

Nawet jeśli przyrząd skonstruowany został do samodzielnych ćwiczeń, to ze względów bezpieczeństwa na wszelki wypadek pomagać powinna druga osoba. Przed rozpoczęciem treningu skonsultuj się ze swoim lekarzem i wyjaśnij, czy nie ma przeciwwskazań zdrowotnych do treningu na przyrządzie APOLLO. Opinia lekarza powinna stanowić podstawę dla opracowania Twojego programu treningowego. Niewłaściwy lub nadmierny trening może spowodować uszczerbek na zdrowiu. W przypadku znacznego nadciśnienia tętniczego, nadciśnienia ocznego, ostrych zakłóceń organicznych lub psychicznych oraz podczas ciąży nie należy stosować tego przyrządu w ogóle lub stosować go tylko po skonsultowaniu się z lekarzem.

Wskazówki treningowe

Rozpocznij swój regularny trening w pozycji "głową w dół" ćwicząc około 1 minutę i zwiększaj czas wykonywania ćwiczenia o około 1/2 minuty dziennie. Nie ustawiaj się od razu w maksymalnym odchyleniu lecz dochodź stopniowo do całkowitej pozycji "głową w dół" - tak jak to jest opisane w następnym rozdziale. Trening rozluźniający na przyrządzie APOLLO zalecany jest zwłaszcza po uprzednim intensywnym obciążeniu kręgosłupa (dłuższa jazda samochodem, siedząca praca, itp.).



D Einstellung in ganze Stufen

D Einstellung in halben Stufen

(GB) Adjustment in whole increments
(F) Réglage en étapes complètes.
(NL) Instelling in hele treden.
(E) Ajuste de pasos enteros
(I) Regolazione per gradini interi
(PL) Nastawienie na całe stopnie

(GB) Adjustment in half increments.
(F) Réglage en demie étapes.
(NL) Instelling in halve treden.
(E) Ajuste de pasos medios.
(I) Regolazione per mezzi gradini
(PL) Nastawienie na połowy stopni

D Einstellen und Auspendeln des APOLLO

Am linken und rechten Standrohr des Gerätes befindet sich je eine Rasterverstellung (Bild 5), die den maximalen Neigungswinkel des Pendels begrenzt. Stellen Sie vor dem Training mit dem APOLLO den gewünschten maximalen Neigungswinkel ein. Es stehen sechs Positionen (Rasterlöcher) zur Verfügung: Position 1 begrenzt das Pendel in der waagerechten Position (Stellung II, Bild 4), die Positionen 2–5 in einem proportional größeren Neigungswinkel und die Position 6 in der steilsten „Über-Kopf-Lage“ (Stellung III, Bild 4). Anfänger sollten in jedem Fall mit einer geringen Neigung beginnen und sich allmählich an steilere Positionen herantasten.

Außerdem wird durch diese Sicherheitseinrichtung ein unbeabsichtigtes Herumschlagen des Pendels verhindert. **Unbedingt an beiden Rastersicherungen immer die gleiche Lochposition einstellen!**

Zur optimalen Nutzung des Gerätes ist des weiteren eine exakte Einstellung der gesamten Fußeinheit notwendig. Nehmen Sie das Einstellen daher sehr sorgfältig vor, verfahren Sie wie folgt: Zunächst den Stellkörper (B) in einer der unteren Lochungen des Fußrohres (C) durch Einsetzen des Steckgriffes (D) festsetzen. Die Klammern (F) nach Betätigung des Druckknopfes (E) durch Verschieben des Griffrohres (A) öffnen. Den Rücken gegen die Polsterfläche lehnen und mit den Füßen auf die seitlich überstehenden Fußleisten (G) treten. Durch Druck auf das Griffrohr (A) in Richtung Körper die Klammern (F) schließen.

Den Körper mit angelegten Armen zurücklehnen (Stellung I, Bild 3). Verlagern Sie jetzt Ihren Körperschwerpunkt, indem Sie zunächst einen Arm langsam bis über den Kopf bewegen. Falls sich das Pendel nicht aus seiner Ruhelage (Stellung I) bewegt, nehmen Sie den zweiten Arm zu Hilfe. Reicht auch dieses noch nicht aus,

ist es notwendig, den Stellkörper (B) im nächst höheren Loch einzusetzen. Kontrollieren Sie stets vor Beginn Ihrer Übungen den festen Sitz des Stellkörpers. Tasten Sie sich auf diese Weise langsam an Ihren Idealpunkt heran und markieren oder merken Sie sich diesen Punkt (Rasterloch). Haben Sie Ihren Idealpunkt ermittelt, können Sie jetzt mit einem oder beiden Armen sowohl die Drehgeschwindigkeit steuern als auch das Pendel in jeder Position (Bild 4) bis zur eingestellten Neigungswinkel - Begrenzung anhalten. Durch leichten Zug an den Handgriffen können Sie sich aus der „Über-Kopf-Lage“ wieder in die Ausgangsstellung bewegen.

Zur Einstellung des Stellkörpers bzw. für Ihre Übungen sollten Sie sich dennoch (auch aus Sicherheitsgründen) der Hilfe einer weiteren Person bedienen.

Warnhinweise

Entfernen Sie Hindernisse aus dem Schwenkbereich des Fußrohres und weisen Sie beistehende Personen auf mögliche Gefährdungen während der Übungen hin. **Nach Schließen der Klammer (F, Bild 2) unbedingt den Sicherheitssteckbolzen (H) in eines der Löcher (I) einsetzen. Trainieren Sie niemals ohne die Steckbolzensicherung!**

GB Adjustment and balancing of the APOLLO

At the left and right side of the device's frame there is an adjustment system (fig. 5) limiting the max. angle of inclination of the pendulum. Before taking up training with the APOLLO, adjust the desired angle of inclination. There are six positions (holes): Position 1 limits the pendulum in the horizontal position (position II, fig. 4), positions 2-5 in a proportionally higher angle of inclination, and position 6 in the steepest "head-down position" (position III, fig. 4). Beginners should start with a slight inclination and slowly work towards steeper positions.

This safety device also makes an overturning of the pendulum impossible. **Always use identical hole positions at both sides!**

In order to optimally use the device, an exact adjustment of the foot unit (A/B) is necessary as well. Adjust it very carefully and proceed as follows:

First lock the adjusting device (B) into one of the lower holes in the foot bar (C) by inserting the locking pin (D). After pressing the button (E), open the clamps (F) by pushing the lever (A) forward. Lean back against the padded backrest and push against the footrests (G) projecting outwards to the side. Close the clamps (F) by pulling the lever towards the body. Lean back with the arms at your side (position I, fig. 3). Move the centre of gravity of the body by raising one arm slowly over the head. Should the swing not move from its resting position (position I) raise the second arm above the head, too. If the swing still does not move, insert the adjusting device (B) into the next hole upwards. Always ensure that the adjusting device is firmly locked in position before beginning to exercise. Determine your ideal point of balance by trial and error and mark or note the holes in question. If you have determined your ideal point, you can control the turning speed with one or with two arms and you can stop the pendulum at any

position (fig. 4) up to the adjusted angle of inclination. By pulling slightly on the hand grips, you can move from the "head downwards" position back into the starting position. When setting the balance of the swing, and during your exercises, the assistance of a second person is recommended for safety reasons.

Warnings

Remove obstacles from the foot tube's tilting range and inform assisting persons of possible risks during the exercises. **Always insert the locking pin (H) into one of the holes (I) after closing the bracket (F, fig. 2). Never exercise without the locking pin in position!**

F Réglage et équilibrage de l'appareil APOLLO

Sur les supports gauche et droit de l'appareil vous avez la possibilité de régler l'angle d'inclinaison maximale du pendule (fig. 5). Avant l'entraînement avec l'APOLLO réglez l'angle d'inclinaison maximale désiré. Il y a 6 positions (trous de réglage) à disposition: Si vous choisissez la position 1 le pendule est limité dans sa position horizontale (position II, fig. 4); avec les positions 2 à 5 vous pouvez augmenter proportionnellement l'angle d'inclinaison et avec la position 6 vous pouvez régler la position la plus inclinée "avec la tête en bas" (position III, fig. 4). Les débutants doivent commencer avec un angle d'inclinaison réduit et augmenter l'inclinaison progressivement. En plus, ce dispositif de sécurité empêche le **basculement inopiné** du pendule. **Choisissez toujours la même position des trous des deux cotés.**

Pour l'utilisation optimale de l'appareil il faut aussi régler précisément l'unité de base (A/B). Réglez donc l'unité scrupuleusement en procédant de la manière suivante: fixer d'abord la partie de réglage (B) dans l'un des trous du dessous du tube-pied (C) à l'aide de la vis de serrage (D). Ouvrir les brides (F) après avoir actionné le bouton-poussoir (E) en avançant le tube-poignée (A). Appuyer le dos contre la surface rembourrée et mettre les pieds sur les repose-pieds (G) qui dépassent sur les côtés. Fermer les brides (F) en exerçant une pression sur le tube-poignée (A) en direction du corps. Les bras étant appliqués le long du corps, incliner le corps vers l'arrière (fig. 3, position I). Déplacer ensuite le centre de gravité du corps en passant d'abord lentement un bras jusqu'au-dessus de la tête. Si le balancier reste dans sa position de repos (position I), prendre l'autre bras en aide. Si cela ne suffit toujours pas, il y a lieu de mettre la partie de réglage (B) un trou plus haut. Avant de commencer les exercices, il est indispensable de vérifier si la partie de réglage est bien fixée. Tâtonner ainsi lentement jusqu'à ce que soit obtenu le point idéal, mar-

quer ou retenir le trou. Après avoir trouvé votre point idéal, vous pouvez régler la vitesse de rotation avec un ou deux bras et arrêter le pendule dans chaque position (fig. 4) jusqu'à l'angle d'inclinaison maximal préréglé. En tirant légèrement aux poignées, on pourra revenir de la "position tête en bas" à la position de départ. Pour régler la partie de réglage (B) ou pour effectuer les exercices, on devrait toutefois (pour des raisons de sécurité) se faire aider par quelqu'un d'autre.

Avertissement

Enlever tous les obstacles qui pourraient se trouver dans la zone d'utilisation de l'Apollo et attirer l'attention des personnes qui pourraient se trouver sur les lieux, des risques qu'elles courent pendant les exercices.

Après avoir fermé la pince (F, position 2), mettre impérativement la goupille de sécurité (H) dans un des orifices (I). Ne jamais s'entraîner sans que la goupille de sécurité ne soit en place.

NL Instellen van de juiste zithouding

Aan de linker en rechter standbuis van het toestel is een rasterverstelling (afb. 5), die de maximale hellingshoek van de schommel beperkt. Stel voor de oefening met de APOLLO de gewenste maximale hellingshoek in. Er zijn zes posities (rastergaten) beschikbaar: positie 1 begrenst de schommel in de horizontale stand (positie II, afb. 4), de posities 2 - 5 in een proportionele grotere hellingshoek en positie 6 in de steilste "onderste bovenstand" (positie III, afb.4). Beginnelingen dienen in elk geval met een kleine hellingshoek te beginnen en dan geleidelijk naar steilere posities te gaan. Tevens wordt door het veiligheidsmechanisme een onopzettelijk omslaan van de schommel verhinderd. **Te allen tijde aan beide rasterzekeringen steeds dezelfde rastergaten instellen!**

Om het toestel optimaal te gebruiken is een juiste instelling van de hele voeteenheid noodzakelijk. Doe deze instelling zeer zorgvuldig en ga zo te werk:

Eerst de voetunit (B) in een van de onderste gaten van de voetbuis (C) door het aanbrengen van de verstelgreep (D) vastzetten. De beugel (F) na gebruik van de drukknop (E) door vooruitschuiven van de greep (A) openen. Druk uw rug tegen de beklede plank en zet uw voeten op de aan beide zijden uitstekende voetsteunen (G). Door druk op de greep (A) in de richting van uw lichaam te bewegen kunt u de beugel sluiten (F).

Houd uw armen tegen uw lichaam en buig naar achteren (positie I, afbeelding 3). Verleg nu het zwaartepunt van uw lichaam door langzaam een arm boven uw hoofd te brengen. Voor het geval dat de pendel niet uit de stilstand (positie I) komt, kunt u ook uw andere arm gebruiken. Als dit nog niet tot het gewenste resultaat voert, dient u de voetunit (B) in het eerstvolgende hogere gat vast te zetten. Controleer steeds voor begin van uw oefenin-

gen of de voetunit goed vast zit. Probeer op deze wijze de voor u meest geschikte instelling uit en markeer of onthoud deze (rastergat). Heeft u uw ideaalpunt gevonden, kunt u nu met een of met beide armen zowel de draai beweging sturen, als ook de schommel in elke positie (afbeelding 4) tot de ingestelde hellingshoekbegrenzing aanhouden. Door zacht aan de handgrepen te trekken, kunt u van de "onderste boven positie" teruggaan naar de uitgangspositie. Voor het opnieuw instellen van de voetunit resp. voor uw oefeningen dient u echter toch (ook voor uw veiligheid) een tweede persoon te hulp te roepen.

Waarschuwing

Verwijder alle obstakels uit het zwaai bereik van de voetunit en wijs dicht in de buurt staande personen op mogelijk gevaar tijdens de oefening. **Na het sluiten van de klem (F, afbeelding 2) dient u in elk geval de vergrendelsteekbout (H) in één der gaten (I) aan te brengen. Train nooit zonder de steekboutvergrendeling.**

E Regular y equilibrar el APOLO

A la izquierda y a la derecha del tubo soporte se encuentra una regulación de enclavamiento (figura 4) que limita el ángulo de inclinación máximo del péndulo. Antes de iniciar el entrenamiento con el APOLO, regule el ángulo de inclinación máximo, deseado. Existen seis posiciones (perforaciones de enclavamiento). La posición 1 limita el péndulo en la posición horizontal (posición II, figura 4), las posiciones 2 - 5 en un ángulo proporcionalmente mayor y la posición 6 en la posición más pendiente "posición-de-cabeza-arriba" (posición III, figura 4). Los principiantes deberán comenzar, en todo caso, con una baja inclinación y deberán ir alcanzando las posiciones más pendientes poco a poco. Con este dispositivo de seguridad se evita, además, un viraje involuntario del péndulo. **Las dos seguridades por enclavamiento tienen que estar siempre reguladas al mismo punto perforado.**

Además, para la óptima aplicación del aparato es necesario que el conjunto de los pies (A/B) esté exactamente ajustado. Por lo expuesto, realice el ajuste con mucho cuidado y proceda de la siguiente forma:

Fije primero el cuerpo de regulación (B) en uno de los taladros del tubo pedestal (C) aplicando el mango enchufable (D). Abrir las bridas (F) después de accionar el botón de presión (E) empujando el tubo de asa (A). Apoyar la espalda contra la superficie acolchonada y pisar con los pies los listones lateralmente sobresalientes (G). Cerrar las bridas (F) haciendo presión sobre el tubo de asa (A) en dirección hacia el cuerpo.

Reclinarse hacia atrás con los brazos pegados al cuerpo (posición I, Fig. 3). Desplace ahora el centro de gravedad de su cuerpo pasando lentamente un brazo por sobre la cabeza. En caso de que el péndulo no se mueva de su posición de reposo (posición I), haga lo mismo con el otro brazo. Si esto aún no fuese su-

ficiente, ponga el cuerpo de regulación (B) en el agujero siguiente. Controle siempre antes de comenzar con sus ejercicios el asiento fijo del cuerpo de regulación. Tantee de esta forma lentamente hasta alcanzar su punto ideal y márkelo o memorícelo (taladro de enclavamiento). Una vez que haya encontrado su punto ideal puede dirigir, con un brazo o con dos brazos, en cada posición, la velocidad de giro y mantener el péndulo (figura 4) hasta el límite del ángulo de inclinación ajustado. Mediante una ligera tracción en las asas puede volver de la "posición de relajamiento" a la posición inicial. Para el ajuste del cuerpo de regulación o para sus ejercicios debiera de requerir de todas formas (también por motivos de seguridad) la ayuda de otra persona.

Indicaciones de aviso

Retire los obstáculos del área de giro del tubo de pedestal y advierta a las personas presentes de los posibles peligros durante los ejercicios. **Después de cerrar la brida (F, Fig.2) ponga de forma imprescindible el perno de seguridad (H) en uno de los taladros (I). ¡No entrene jamás sin el seguro del perno de encastramiento!**

I Regolare l'APOLLO

Sui tubi di destra e di sinistra dell'apparecchio avete la possibilità di limitare l'angolo d'inclinazione massima del pendolo (ill. 5). Prima dell'allenamento con l'APOLLO scegliete l'angolo d'inclinazione massima desiderata. Sono possibili 6 posizioni (buchi di regolazione): La posizione 1 limita il pendolo nella sua posizione orizzontale. (posizione II, ill. 4); con le posizioni 2 a 5 potete aumentare proporzionalmente l'angolo d'inclinazione mentre la posizione 6 limita il pendolo nella posizione più inclinata "a testa in giù" (posizione III, ill. 4). I principianti devono cominciare in ogni caso con un'inclinazione ridotta per poi avvicinarsi progressivamente a delle posizioni più inclinate. Questo dispositivo di sicurezza impedisce anche il rovescio involontario del pendolo. **Scegliete sempre la stessa posizione dei buchi su ambedue i lati.**

Per l'utilizzazione migliore dell'apparecchio è necessario effettuare una regolazione precisa dell'unità di base (A/B). Quindi effettuate la regolazione scrupolosamente osservando il metodo seguente:

prima fissare il corpo (B) in una delle perforazioni in basso del tubo della base (C), innestando il manico (D). Aprire le grappe (F) dopo aver azionato il bottone (E), spingendo in avanti il tubo del manico (A). Poggiare la schiena contro lo schienale imbottito e con i piedi fare un movimento di marcia sulle strisce apposite, montate lateralmente all'esterno (G). Con pressione del tubo del manico (A) in direzione del corpo chiudere le grappe (F). Distendersi all'indietro con le braccia appoggiate (posizione I, ill.3). Spostate ora il baricentro del copo, muovendo lentamente un braccio fino a sopra la testa. Se il pendolo non si muove dalla sua posizione di riposo (posizione I), usate anche il secondo braccio. Se anche questo non fosse sufficiente, si deve innestare il corpo dell'apparecchio (B) nel foro successivo. Prima di co-

minciare i Vostri esercizi controllate sempre che il corpo dell'apparecchio sia ben fisso. In questo modo cercate di arrivare lentamente al punto ideale e demarcatelo o fissatevelo bene in mente (relativo foro). Dopo aver determinato il Vostro punto ideale potete regolare la velocità di rotazione con uno o con due braccia e fermare il pendolo in ogni posizione (ill. 4) fino all'angolo d'inclinazione massima preselezionata. Tirando lentamente sui manici potete ritornare dalla posizione "a testa in giù" nella posizione di partenza. Per regolare il corpo dell'apparecchio e/o per i Vostri esercizi, dovrete però farVi aiutare da un'altra persona (anche per motivi di sicurezza).

Avvertenze sui pericoli

Rimovete tutti gli ostacoli dalla zona del movimento del tubo e informate tutte le persone che si trovano vicino al dispositivo dei pericoli eventuali durante l'allenamento. **Dopo aver chiuso le grappe (F, ill. 2) è assolutamente necessario inserire il bullone di sicurezza (H) in uno dei buchi. Non allenateVi mai senza bullone di sicurezza inserito!**

PL Nastawienie i wychylenie przyrządu APOLLO

Lewa i prawa rura stojaka przyrządu wyposażone są w elementy stopniowej regulacji kąta nachylenia (ilustracja 5). Odpowiednie elementy podziałki określają ograniczenie maksymalnego kąta wychylenia wahadła. Przed treningiem nastaw na przyrządzie APOLLO według życzenia maksymalny kąt nachylenia. Do dyspozycji jest sześć pozycji (dziurki podziałki): pozycja 1 zatrzymuje wahadło w pozycji poziomej (ustawienie II, ilustracja 4), pozycje 2-5 zatrzymują je pod proporcjonalnie większym kątem nachylenia, a pozycja 6 odpowiada najbardziej stromemu położeniu "głową w dół" (ustawienie III, ilustracja 4). Początkujący powinni w każdym razie zaczynać od mniejszego nachylenia i stopniowo próbować bardziej stromych pozycji.

Oprócz tego urządzenie zabezpieczające zapobiega niezamierzonym zmianom położenia wahadła. **Obydwa zabezpieczenia podziałki ustawiać zawsze na tej samej pozycji (dziurce)!**

W celu optymalnego użytkowania przyrządu konieczne jest też dokładne ustawienie całej jednostki nożnej. Czynności nastawcze proszę zatem wykonywać z najwyższą starannością i postępować przy tym w sposób następujący: Uchwytem wtykowym (D) unieruchomić najpierw element nastawczy (B) w jednej z dolnych dziurek rury nożnej (C). Po wciśnięciu guzika (E) otworzyć klamry (F) przesuwając rurę uchwytną (A) do przodu.

Oprzeć plecy o tapicerowaną powierzchnię i umieścić stopy na odstających z boku listwach nożnych (G). Naciskając na rurę uchwytną (A) do siebie zamknąć klamry (F).

Ciało odchylić do tyłu, ramiona przylegają (ustawienie I, ilustracja 3). Teraz przemieść punkt ciężkości swojego ciała podnosząc najpierw ramię

powoli aż nad głowę. Jeżeli wahadło nie odchyli się ze swojego położenia spoczynkowego (ustawienie II), pomóż sobie drugim ramieniem. Jeżeli to też nie wystarczy, należy element nastawczy (B) umieścić w kolejnej wyższej dziurce. Przed rozpoczęciem ćwiczeń sprawdź zawsze, czy element nastawczy jest dobrze zamocowany. Znajdź w ten sposób powoli swój idealny punkt i zaznacz lub zapamiętaj go sobie (otwór na podziałce). Po ustaleniu swojego idealnego punktu możesz przy pomocy jednego ramienia lub obydwu ramion sterować prędkością obrotu lub zatrzymywać wahadło w każdej pozycji (ilustracja 4), aż do nastawionego kąta nachylenia - ograniczenia. Pociągając lekko za uchwyty możesz z pozycji "głową w dół" wrócić znowu do pozycji wyjściowej. Przy regulowaniu elementu nastawczego lub podczas ćwiczeń należy jednak (ze względów bezpieczeństwa) korzystać z pomocy innej osoby.

Wskazówki ostrzegawcze

Ze strefy objętej ruchem przyrządu (rury nożnej) usuń wszystkie przeszkody i uprzedź przebywające w pobliżu osoby o ewentualnych zagrożeniach podczas wykonywania ćwiczeń. **Po zamknięciu klamer (F, ilustracja 2) kołek zabezpieczający (H) należy koniecznie wetknąć do jednej z dziurek (I). Nigdy nie trenuj bez zabezpieczenia kołkiem!**

Ersatzteilbestellung

GB Spare parts order

E Pedido de recambios

F Commande de pièces de rechange

I Ordine di pezzi di ricambio

NL Bestelling van reserveonderdelen

PL Zamówienie części zamiennych



D Beispiel Typenschild - Seriennummer

GB Example Type label - Serial number

F Exemple Plaque signalétique - Numéro de serie

NL Bij voorbeeld Typeplaatje - Seriennummer

E Ejemplo Placa identificativa - Número de serie

I Esempio Targhetta tecnica - Numero di serie

PL Przykłady Tabliczka identyfikacyjna - Numer serii

D Geben Sie bei Ersatzteilbestellungen bitte die vollständige Artikelnummer, die Ersatzteilnummer, die benötigte Stückzahl und die Seriennummer des Gerätes an.

GB When ordering spare parts, always state the full article number, spare-partnumber, the quantity required and the S/N of the product.

F En cas de commande de pièces de rechange, nous vous prions de mentionner la référence article, le numéro de pièce de rechange, la quantité demandée et le numéro de série

de l'appareil.

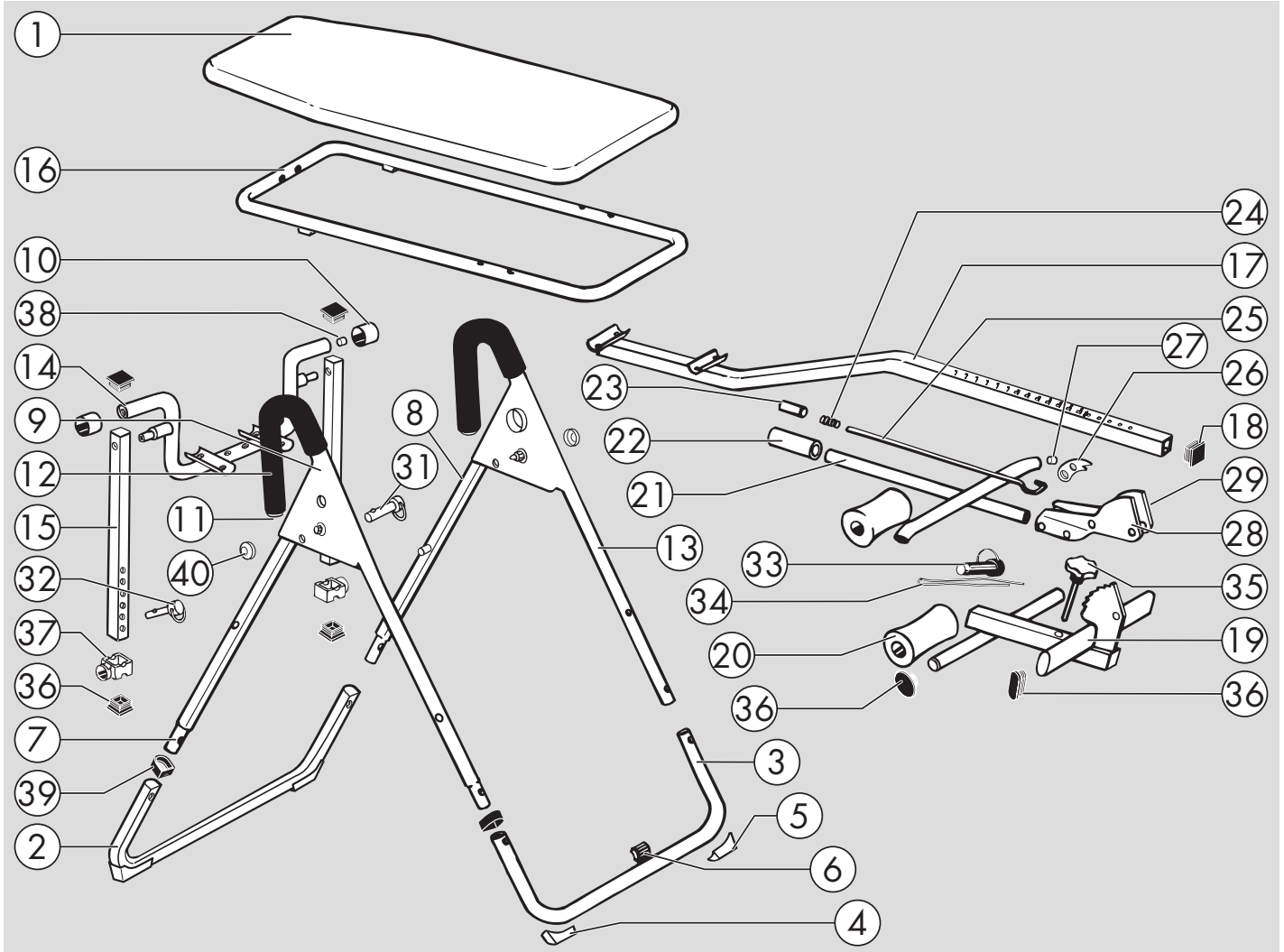
NL Vermeld bij de onderdelenbestellingen a.u.b. het volledige artikelnummer, het onderdeelnummer, het benodigde aantal en het serienummer van het apparaat.

E Indicar con los pedidos de piezas de repuesto el número completo del artículo, el número de la pieza de repuesto, las unidades solicitadas y el número de serie del aparato.

I Per l'ordinazione di parti di ricambio indicate il completo numero di articolo, della parte di ricambio, il numero di unit necessario nonché il numero di serie dell'apparecchio.

PL Przy zamawianiu części zamiennych proszę podawać kompletny numer artykułu, numer części zamiennej i numer serii urządzenia.

Ersatzteilbestellung



Pos.-Nr.	APOLLO Schwerkrafttrainer Bezeichnung	Stück	07426-600 Bestell-Nr.
1	Rückenpolster	1	94360225
2	Bodenrohr (hinten) mit Bodenschonern	1	94313336
3	Bodenrohr (vorne) mit Bodenschonern und Anschlagstück	1	94313338
4	Bodenschoner re. (3365)	2	70132712
5	Bodenschoner li. (3366)	2	70132713
6	Anschlagstück (536)	1	70110027
7	Einsteckrohr hinten (rechts)	1	94313340
8	Einsteckrohr hinten (links)	1	94313343
9	Griffrohr, rechts (kpl. mit Lagerbuchse, Stopfen für ø 30mm und Griffschlauch)	1	94313453
10	Lagerbuchse	1	10122000
11	Stopfen für ø30mm	1	10100033
12	Griffschlauch l=380mm	1	10118051
13	Griffrohr, links (kpl. mit Lagerbuchse, Stopfen für ø30mm und Griffschlauch)	1	94313964
14	Excenterbügel	1	94313458
15	Anschlagrohr mit Stopfen für VKT 20mm	2	97100592
16	Auflagerahmen	1	94313464
17	Fußrohr (m. Markierung) mit Stopfen für VKT 30mm	1	97100429
18	Stopfen für VKT 30mm	2	10100023
19	Stellkörper (kpl. mit Tellerstopfen für ø25mm und Ovalstopfen)	1	94314119
20	Polster l=140mm	4	10118042
21	Griffrohr	1	94313466
22	KS-Griff für ø25mm	1	10118009
23	Druckknopf	1	10122038
24	Druckfeder	1	25512052
25	Spanndraht	1	25012190
26	Mitnehmerzahn BL 446a	1	97200316

Ersatzteilbestellung

Pos.-Nr.	APOLLO Schwerkrafttrainer Bezeichnung	Stück	07426-600 Bestell-Nr.
27	Distanzrohr $\varnothing 11 \times 1,2 \times 6,2 \text{mm}$	1	97200479
28	Sicherungsblech (rechts)	1	94313468
29	Sicherungsblech (links)	1	94313469
30	Schraubenbeutel o. Abb.	1	91380103
31	Lockingpin (41mm Nutzlänge)	1	13100000
32	Lockingpin (30mm Nutzlänge)	2	13100008
33	Lockingpin 8x15mm	1	13100006
34	Seil 300mm	1	10123050
35	Steckgriff	1	91380002
36	Maschinenbeutel 1/2 siehe Checkliste	1	91380158
37	Drehstück (2648)	2	70132711
38	Maschinenbeutel 2/2 siehe Checkliste	1	91380159
39	Abdeckkrawatte (3364)	4	70132714
40	Abdeckkappe (2096)	2	70127541

