

PH-2 Super Phaser

Mode d'emploi



Alimentation
pile et
secteur

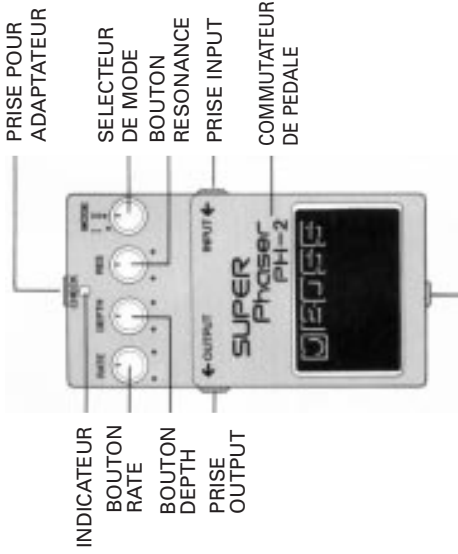


BOSS

NOM ET FONCTIONS

La Phaser PH-2 BOSS, avec des circuits de décalage de phase à 12 niveaux, autorise des effets plus prononcés que tout autre unité de ce type.

Deux effets de phase totalement différents peuvent être obtenus par simple changement de la position d'un bouton. Grâce à un circuit antilogarithmique dans le filtre, le PH-2 donne un effet de modulation sans accident. L'indicateur s'allume quand l'effet est actif, aussi pouvez-vous voir en un instant si l'effet est enclenché ou non.



VIS DU COMPARTIMENT A PILE

PRISE POUR ADAPTATEUR

Connectez un adaptateur secteur (ACA-120, 220 ou 240 BOSS à cette prise.

BOUTON RATE

Ce bouton commande la vitesse de l'effet de déphasage. A fond dans le sens des aiguilles d'une montre, un déphasage de 100 millisecondes est obtenu. A fond dans le sens inverse, le déphasage part en 14 secondes.

PRISE OUTPUT

Cette prise envoie le signal à l'amplificateur.

PEDALE COMMULATEUR

Presser cette pédale commute l'effet ON ou OFF.

* Grâce à un système de communication FET unique, aussi n'entendez-vous aucun "clic" audible.

INDICATEUR

Avec cette diode, vous pouvez voir si la pédale est en ou hors service, même sur les scènes les plus noires. Cet indicateur vous permet également de contrôler la pile. Lorsqu'il est temps de remplacer la pile, l'indicateur ne s'allume plus ou est affaibli.

BOUTON DEPTH

Ce bouton commande l'amplitude de l'effet de déphasage. Le tourner dans le sens des aiguilles d'une montre accentue l'effet.

BOUTON RESONANCE

Ce bouton commande la quantité de signal réinjecté dans l'effet. Le tourner dans le sens des aiguilles d'une montre augmente le déphasage, rendant le son créé encore plus artificiel.

SELECTEUR DE MODE

En position Mode1, un son déphasé glissant profondément des hautes aux basses fréquences est obtenu. Le Mode2 est un son déphasé avec un effet accentué

PRISE INPUT

Connectez une guitare ou un autre instrument de musique électronique à cette prise

VIS DU COMPARTIMENT DE PILE

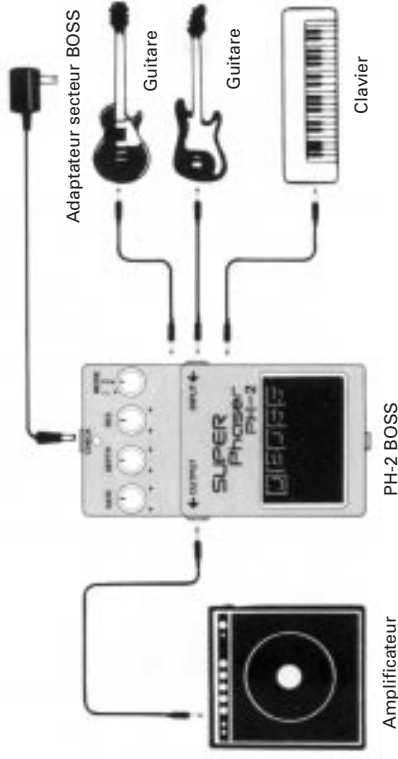
Dévisser cette vis pour ouvrir la pédale afin d'atteindre le compartiment à pile.

* Ne retirez pas la vis de la pédale.

AVANT D'UTILISER LA PH-2

- Lorsque vous utilisez la PH-2 avec une alimentation secteur, employez l'adaptateur secteur BOSS pour PH-2.
- Evitez d'utiliser la PH-2 dans un environnement très poussiéreux ou dans des conditions extrêmes de température ou d'humidité.

CONNEXION DE LA PH-2



* Débranchez cette unité lorsqu'elle n'est pas utilisée. Veuillez principalement à retirer toute fiche de la prise INPUT.

FONCTIONNEMENT DE LA PH-2



- 1 . Après avoir connecté tous les cordons nécessaires, réglez tous les curseurs de la façade comme illustré.



- 2 . Pressez la pédale pour activer l'effet. Si l'indicateur ne s'allume pas, pressez à nouveau la pédale.

* Cette diode sert également à contrôler la pile. Si la diode ne s'allume pas ou devient faible, la pile doit être remplacée.



- 3 . Tournez la commande RATE en position appropriée.



- 3 . Sélectionnez la position Mode1 ou Mode 2.



- 4 . Tournez la commande DEPTH en position appropriée.



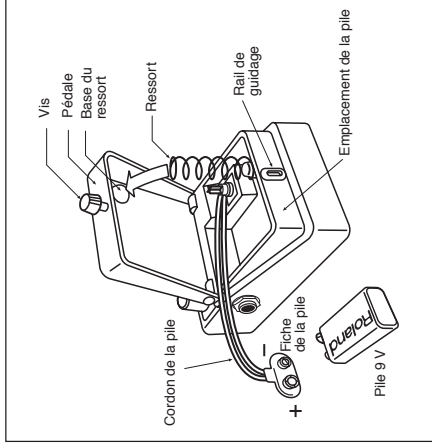
- 3 . Tournez la commande RESONANCE jusqu'en position appropriée.

CHANGEMENT DE LA PILE ET PRECAUTIONS

EMPLACEMENT DE LA PILE

Pile 9 V

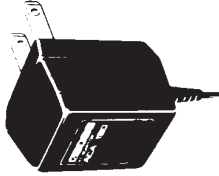
1. Desserrez la vis à l'avant de la pédale et relevez le couvercle de cette dernière pour l'ouvrir.
2. Retirez la pile de son emplacement et déconnectez la fiche qui la retient.
3. Connectez la fiche à la nouvelle pile et placez celle-ci dans son emplacement.
4. Faites glisser le ressort sur sa base à l'arrière de la pédale, puis refermez la pédale.
5. Evitez de pincer le cordon de pile dans le ressort.
5. Ensuite, insérez la vis dans le rail de guidage et serrez-la correctement.



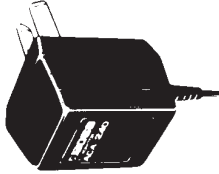
PRECAUTIONS

- Quand la PH-2 n'est pas utilisée durant une longue période, retirez la pile pour éviter tout risque de coulure de celle-ci.
- Si la tension de la pile faiblit, l'effet devient inférieur ou aucun son n'est produit. Pour éviter cela, remplacez la pile.
- Veillez à garder la pile bien connectée même lorsque vous utilisez l'adaptateur

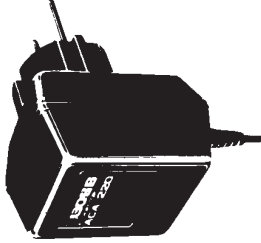
ADAPTATEUR SECTEUR (OPTIONNEL)



ACA-120 BOSS
pour courant 117 V



ACA-240 BOSS
pour courant 240 V



ACA-220 BOSS
pour courant 220 V

- secteur, ce qui permettra à la PH-2 de continuer à fonctionner même si le cordon d'alimentation secteur vient à se débrancher durant l'interprétation.
- Débranchez la fiche insérée en prise INPUT lorsque la PH-2 n'est pas utilisée, afin d'éviter de consommer uniquement la pile.

CARACTÉRISTIQUES

AlimentationPile 9 V (1), adaptateur secteur (ACA-120, 220 ou 240 BOSS, optionnel)
Consommation9 V (20 mA)
CommandesRate, Depth, Resonance, Mode
AutresCommutateur mode Normal/mode avec effet (système de communication FET), Indicateur de contrôle de pile (sert également à visualiser si la pédale est en ou hors service)
PrisesEntrée (Input), sortie (Output), adaptateur secteur
Décalage de phase12 étapes (2160°)
Vitesse du LFO14s à 100 ms
Bruit résiduelmoins de -80 dBm (IHF-A)
Entrée Max-5 dBm
Impédance d'entrée1 M Ω
Impédance de sortieplus que 10 k Ω
Dimensions70 (L) x 55 (H) x 125 (P) mm
Poids410 g

* Caractéristiques et/ou apparence sont sujettes à modification sans préavis.

**BOSS**