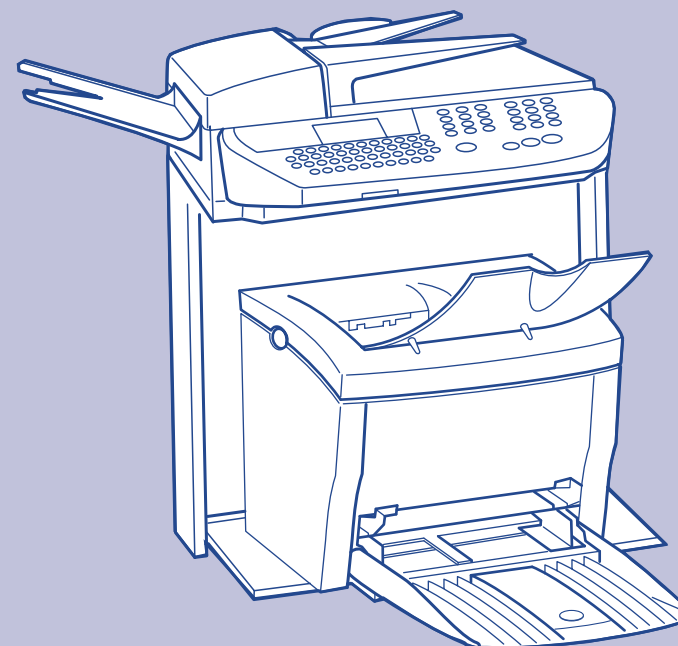


- Pour toute assistance téléphonique après-vente appelez nos experts au : 08 36 68 94 00*
- Pour toute information sur notre offre de solutions fax, contactez-nous au :

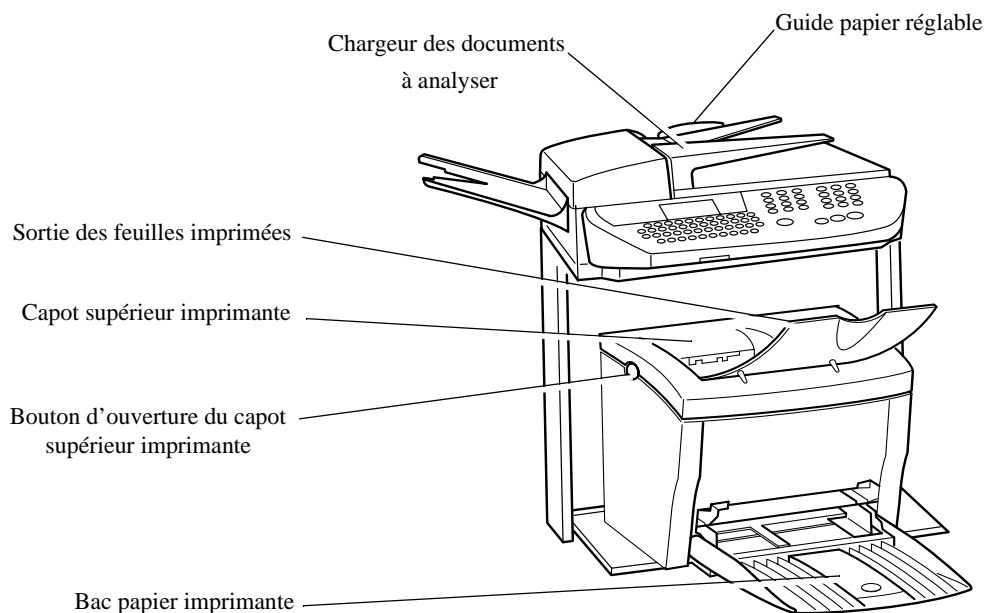
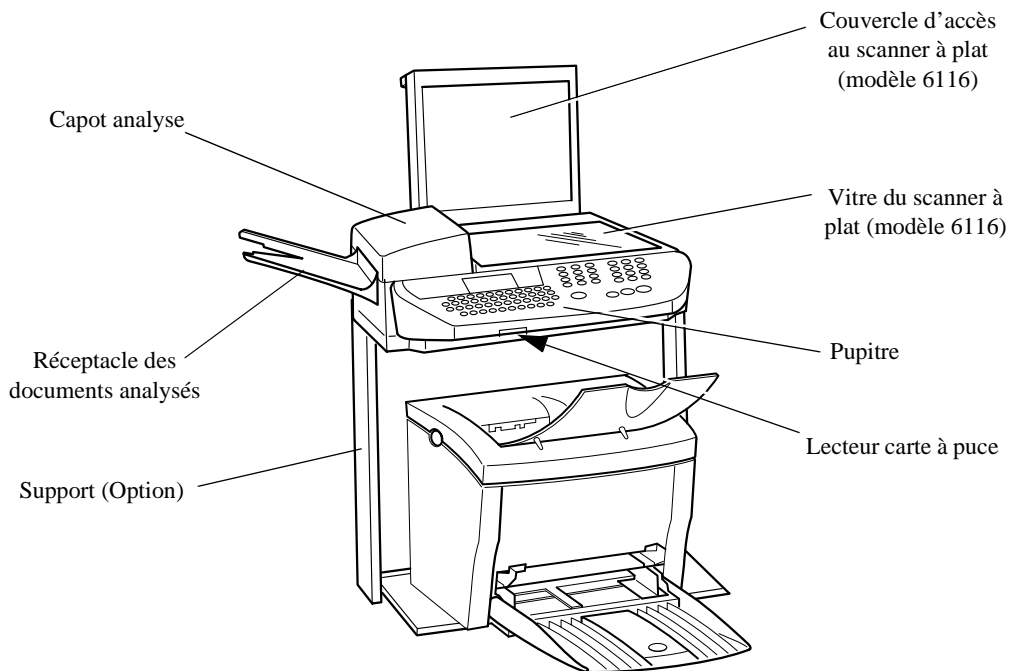
▶ N°Vert 0 800 00 10 18

Notice d'utilisation

Agoris 6110 Net
Agoris 6114 Net
Agoris 6116 Net



Vue d'ensemble du fax



Noir

SOMMAIRE

Bienvenue

1 INSTALLATION

L'imprimante

| | |
|--|-----|
| Déballage de l'imprimante | 1-1 |
| Description | 1-4 |
| Installation de votre terminal | 1-5 |
| Conditions d'emplacement | 1-5 |
| Chargement du papier | 1-7 |
| Installation des options | 1-8 |
| Cassette secondaire de papier | 1-8 |
| Installation de la cassette secondaire de papier | 1-9 |

Le scanner

| | |
|--------------------------------------|------|
| Déballage du Scanner | 1-11 |
| Installation du Scanner | 1-11 |
| Mise en place des éléments amovibles | 1-11 |

Raccordements

| | |
|---|------|
| Raccordement Imprimante | 1-12 |
| Raccordement téléphonique et Lan | 1-13 |
| Raccordement secteur et mise sous tension | 1-13 |
| Mise a jour des consommables | 1-13 |

2 PRISE EN MAINS RAPIDE

Principes de navigation

| | |
|----------------------------|-----|
| Présentation | 2-1 |
| Le navigateur | 2-1 |
| L'écran d'affichage | 2-3 |
| L'accès aux fonctions | 2-3 |
| Accès guidé par les menus | 2-3 |
| Accès direct par le numéro | 2-4 |

Guide des fonctions

2-4

3 CONFIGURATION DE VOTRE APPAREIL

Paramétrages généraux

| | |
|-------------------------------------|-----|
| Avant émission | 3-1 |
| Date/Heure | 3-1 |
| Numéro de votre fax | 3-1 |
| Nom | 3-2 |
| Type de réseau | 3-2 |
| Préfixe local | 3-2 |
| Rapport d'émission et avis de dépôt | 3-3 |

| | |
|--|------|
| Plage horaire économique | 3-3 |
| Type de chargement des documents | 3-3 |
| Avant réception | 3-4 |
| Répondeur Fax | 3-4 |
| Réception sans papier | 3-5 |
| Nombre de copies | 3-5 |
| Rediffusion | 3-5 |
| Réception Fax ou PC (Modèles 6114/6116) | 3-6 |
| Paramètres techniques | 3-6 |
| Réglages réseau local (modèles 6114/6116) | 3-9 |
| Réglages réseau local | 3-9 |
| Configuration automatique | 3-9 |
| Configuration manuelle | 3-9 |
| Adresse IEEE (ou adresse Ethernet) | 3-10 |
| Noms Netbios | 3-10 |
| Messagerie et Internet | 3-10 |
| Paramètres d'initialisation | 3-11 |
| Accès aux paramètres de connexion et de messagerie | 3-11 |
| Accès aux paramètres des serveurs | 3-12 |
| Réglages | 3-12 |
| Réglages courants | 3-12 |
| Tri des mails | 3-13 |
| Connexion Internet | 3-15 |
| Connexion immédiate à Internet | 3-15 |
| Connexion programmée | 3-15 |
| Inhiber la fonction Internet | 3-15 |

4 RÉPERTOIRE

| | |
|---|-----|
| Création de fiches de correspondants | 4-1 |
| Ajouter une fiche | 4-2 |
| Création de listes de correspondants | 4-2 |
| Ajouter une liste | 4-3 |
| Ajouter ou supprimer un correspondant d'une liste | 4-4 |
| Consulter une fiche ou une liste | 4-4 |
| Modifier une fiche ou une liste | 4-4 |
| Supprimer une fiche ou une liste | 4-5 |
| Imprimer le répertoire | 4-5 |
| Importation d'un répertoire | 4-5 |
| Champs du fichier | 4-6 |
| Procédure | 4-6 |

Exportation d'un répertoire 4-7

5 UTILISATION

Envoyer 5-1

Mise en place du document 5-1

Scanner à défilement 5-2

Scanner à plat (modèle 6116) 5-2

Choisir la résolution/le contraste 5-2

Résolution 5-2

Contraste 5-3

Numéroter 5-3

A partir du répertoire 5-3

A partir de la touche bis 5-4

Vers plusieurs destinataires 5-4

Emission par le réseau téléphonique (RTC) 5-4

Emission immédiate 5-4

Emission différée 5-5

Emission avec suivi de numérotation 5-5

Emission par Internet 5-6

Emission d'un document vers une adresse E-Mail 5-6

Emission d'un message saisi au clavier vers une adresse E-Mail 5-6

File d'attente d'émission 5-7

Consulter ou modifier la file d'attente 5-8

Exécuter immédiatement une émission en attente 5-8

Imprimer un document en attente ou en dépôt 5-8

Imprimer la file d'attente 5-8

Supprimer une émission en attente 5-9

Arrêt d'une émission en cours 5-9

Recevoir 5-9

Réception via le réseau téléphonique (RTC) 5-9

Réception via Internet 5-10

Photocopier 5-10

Copie locale 5-10

Copie simple 5-10

Copie "élaborée" 5-10

Réglages particuliers pour la copie 5-11

Réglages du scanner 5-12

Réglages de l'imprimante 5-13

Autres fonctions 5-13

Journaux 5-13

Impression du guide des fonctions 5-14

Impression des réglages 5-14

Mémorisation d'une séquence de touches 5-14

Compteurs 5-15

Le dépôt et la relève 5-16

Verrou 5-17

Sommaire

Installation

Prise en mains
rapide

Configuration
machine

Répertoire

Utilisation

Maintenance

Sécurité

| | |
|---|------|
| Saisie du code de verrouillage | 5-17 |
| Verrouillage du clavier | 5-17 |
| Verrouillage des numérotations | 5-18 |
| Boîtes aux lettres (BAL FAX) | 5-18 |
| Gestion des BAL | 5-19 |
| Initialiser une BAL | 5-19 |
| Modifier les caractéristiques d'une BAL existante | 5-19 |
| Imprimer le contenu d'une BAL | 5-20 |
| Supprimer une BAL | 5-20 |
| Imprimer la liste des BAL | 5-20 |
| Dépôt dans une BAL de votre fax | 5-20 |
| Emission pour dépôt dans une BAL d'un fax distant | 5-20 |
| Relève de BAL d'un fax distant | 5-21 |

6 MAINTENANCE

| | |
|---|------|
| Entretien | 6-1 |
| Généralités | 6-1 |
| Remplacement des consommables | 6-1 |
| Nettoyage | 6-13 |
| Nettoyage des dispositifs de lecture du scanner | 6-13 |
| Nettoyage de l'imprimante | 6-13 |
| Calibrage scanner | 6-15 |
| Incidents | 6-15 |
| Echecs en communication | 6-15 |
| Cas d'une émission à partir du chargeur | 6-15 |
| Cas d'une émission à partir de la mémoire | 6-16 |
| Codes d'échec de communication | 6-16 |
| Incidents imprimante | 6-18 |
| Messages d'erreur | 6-18 |
| Bourrage papier de l'imprimante | 6-19 |
| Incidents scanner | 6-22 |
| Bourrage papier du scanner à défilement | 6-22 |
| Incidents divers | 6-23 |
| Caractéristiques | 6-24 |
| Caractéristiques de l'appareil | 6-24 |
| Caractéristiques des consommables | 6-25 |


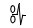

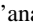
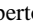
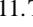
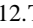
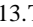
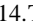
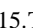
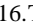
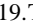
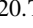
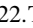
7 SÉCURITÉ

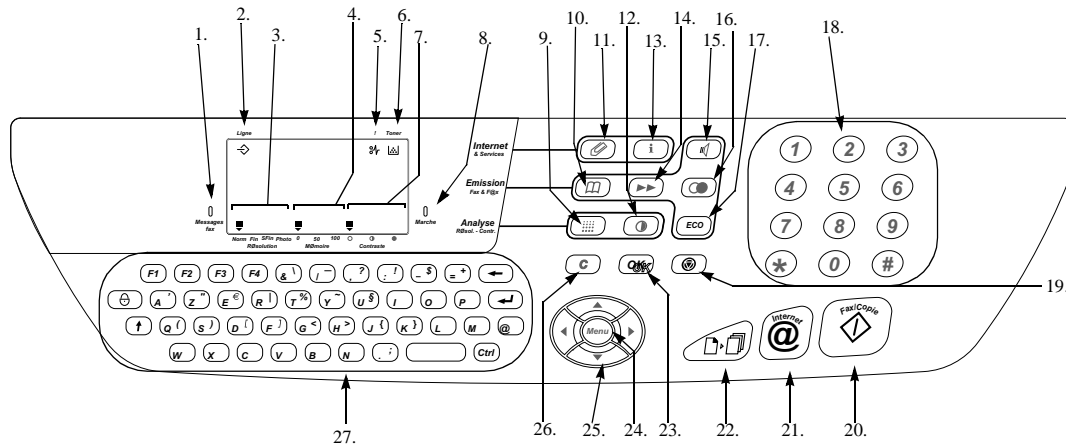
Cet appareil a été conçu conformément aux normes européennes I-CTR37 et CTR21, il est destiné à être raccordé au réseau téléphonique commuté (RTPC). En cas de problèmes, vous devez contacter dans un premier lieu votre fournisseur.

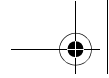
Le marquage **CE** atteste de la conformité des produits aux exigences essentielles de la directive R&TTE 1999/5/CE. Pour la sécurité des usagers, conformément à la directive 73/23/CE. Pour les perturbations électromagnétiques conformément à la directive 89/336/CE. Et qu'il utilise efficacement le spectre radio attribué aux communications terrestres.

Le fabricant déclare que les produits sont fabriqués conformément à l'ANNEXE II de la directive R&TTE 1999/5/CE.

Pupitre

1. Voyant "Message Fax" :
Allumé : indique que le télécopieur est programmé en répondeur-fax
Clignotant : message reçu en répondeur-fax
2. Icône de "Ligne"  :
Allumée : communication en cours
Clignotante : établissement de communication.
3. Résolution d'analyse (Normal, Fin, SFin, Photo)
4. Remplissage de la mémoire (0 à 100%)
5. Icône "Bourrage Papier"  imprimante
6. Icône réserve de "Toner"  :
Allumée : fin de toner
Clignotante : approche de fin de toner
7. Indicateur de contraste
8. Voyant "Marche" :
Vert : appareil sous tension
Rouge : incidents
9. Touche  : résolution d'analyse en émission
10. Touche  : accès au répertoire et aux numéros abrégés
11. Touche  : pièce jointe d'un mail saisi au clavier
12. Touche  : réglage du contraste
13. Touche  : impression de la liste des fonctions
14. Touche  : diffusion d'un fax vers plusieurs destinataires
15. Touche  : Prise de ligne manuelle
16. Touche  : rappel de l'un des derniers numéros composés
17. Touche ECO : émission en tarif économique
18. Clavier numérique
19. Touche  : arrêt de l'opération en cours
20. Touche  : émission de télécopies ou copie locale noir et blanc
21. Touche @ : émission de fax Internet
22. Touche  : Photocopie
23. Touche Ok : validation de la sélection affichée à l'écran
24. Touche MENU : accès aux différentes fonctions
25. Touches de navigation
26. Touche C : retour au menu précédent
27. Clavier alphabétique





BIENVENUE

Vous venez d'acquérir un terminal de communication de nouvelle génération. A la fois Fax laser et terminal ouvert à la communication sur Internet, votre appareil saura répondre à vos besoins professionnels les plus exigeants.

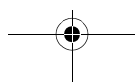
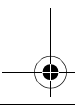
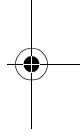
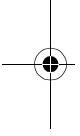
Il conjugue puissance, convivialité et simplicité d'utilisation, grâce à son navigateur, son accès multitâche et son répertoire à accès direct.

L'imprimante laser vous permet d'imprimer les documents reçus.

Grâce à son scanner (à défilement pour les modèles 6110 et 6114) et à défilement et à plat (pour le modèle 6116), vous pouvez envoyer un document ou utiliser votre appareil en véritable copieur noir & blanc pour les modèles équipés du scanner à plat.

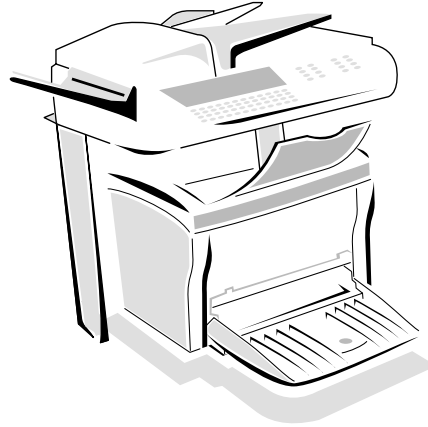
Le scanner à plat (pour le modèle 6116), vous permet d'envoyer des extraits de documents reliés, et d'effectuer des copies de qualité.

Ouvert sur l'Internet, vous pouvez émettre des documents vers des E-mail et en recevoir.



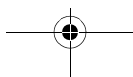
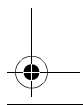
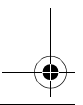
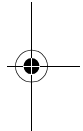
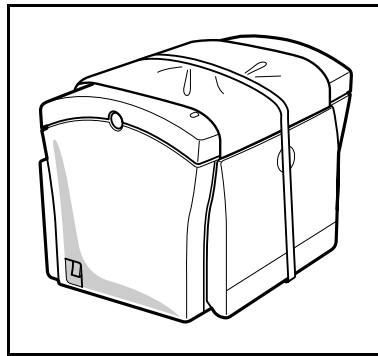
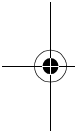


1 INSTALLATION

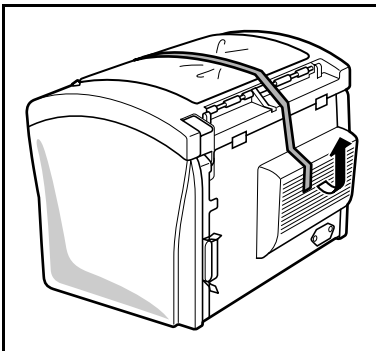


L'IMPRIMANTE

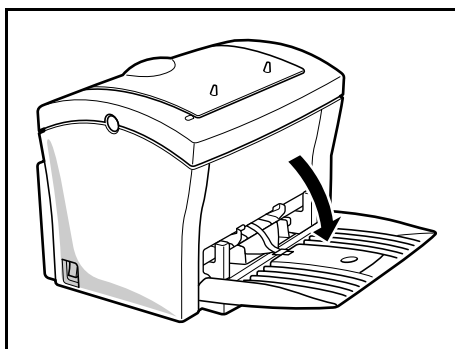
DÉBALLAGE DE L'IMPRIMANTE



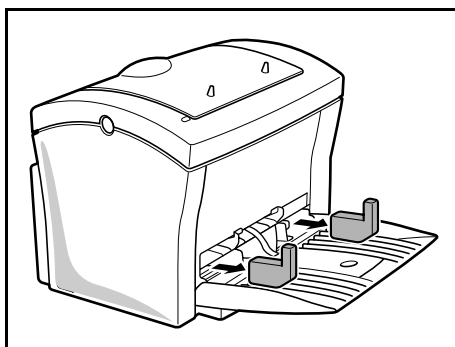
☞ Retirez le sac en plastique et décollez le film d'expédition à l'arrière de l'imprimante.



☞ Dépliez le bac introducteur papier de l'imprimante en le tenant des deux mains.



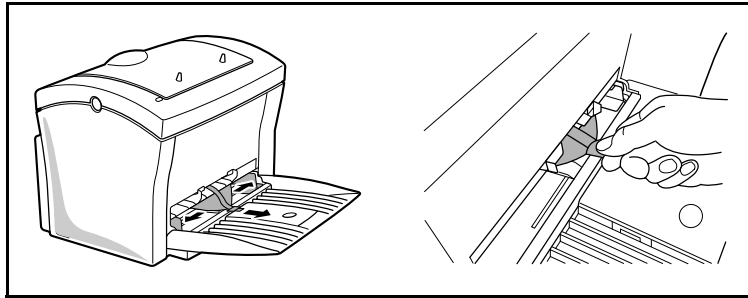
☞ Retirez les deux coussins de l'entrée d'alimentation papier.





Installation

- Appuyez sur le guide de format papier droit afin d'écarter les deux guides de format papier vers la gauche ou la droite. Sortez la bande plastique de l'entrée d'alimentation papier.



Sommaire

Installation

Prise en mains

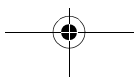
Configuration

Répertoire

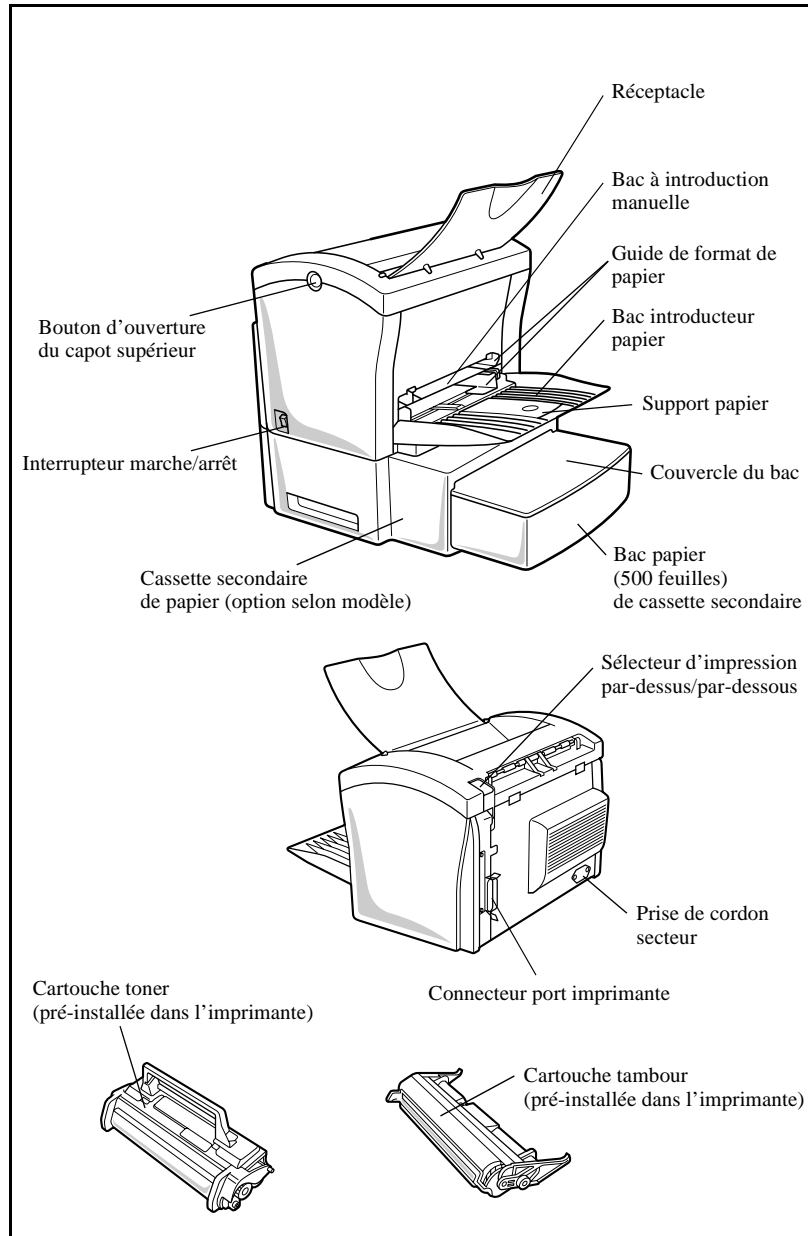
Utilisation

Maintenance

Sécurité



DESCRIPTION



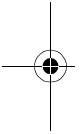


INSTALLATION DE VOTRE TERMINAL

Conditions d'emplacement

En choisissant un emplacement approprié, vous préservez la longévité du terminal. Vérifiez deux fois que l'emplacement sélectionné présente les caractéristiques suivantes :

- Choisissez un emplacement bien aéré.
- Assurez-vous que cet emplacement ne présente aucun risque d'émission d'ammoniaque ou d'autres gaz organiques.
- La prise électrique à laquelle vous envisagez de connecter le terminal doit se situer à proximité de celui-ci et être aisément accessible.
- Assurez-vous que le terminal n'est pas directement exposée aux rayons du soleil.
- Veillez à ne pas placer le terminal dans une zone exposée à un courant d'air généré par un système de conditionnement d'air, de chauffage ou de ventilation, ni dans une zone sujette à de grands écarts de température ou d'humidité.
- Choisissez une surface solide et horizontale sur laquelle le terminal ne sera pas exposé à de fortes vibrations.
- Eloignez le terminal de tout objet susceptible d'obstruer ses orifices d'aération.
- Ne placez pas le terminal à proximité de tentures ou d'autres objets combustibles.
- Choisissez un emplacement où les risques d'éclaboussures d'eau ou d'autres liquides sont limités.
- Assurez-vous que cet endroit est sec, propre et sans poussière.



Précautions d'utilisation

Tenez compte des importantes précautions ci-dessous lors de l'utilisation du terminal.

Environnement d'exploitation

La section ci-dessous décrit l'environnement d'exploitation qu'exige l'utilisation de l'imprimante :

- Température : 10 °C à 35 °C (50 °F à 95 °F) avec un écart maximum de 10 °C (18 °F) par heure.
- Humidité : 15 à 85 % d'humidité ambiante, avec un écart maximal de 20 % par heure.

Terminal

La section ci-dessous décrit les précautions à prendre lors de l'utilisation du terminal :

- Ne mettez jamais le terminal hors tension ou n'ouvrez jamais ses capots en cours d'impression.
- N'utilisez jamais de gaz ou de liquides inflammables, ou des objets susceptibles de générer un champ magnétique à proximité de l'imprimante.
- Lorsque vous débranchez le cordon secteur, saisissez toujours la prise en évitant de tirer sur le cordon. Un cordon endommagé représente une source potentielle d'incendie ou de décharge électrique.
- Ne touchez jamais le cordon secteur avec des mains humides. Vous risqueriez de recevoir une décharge électrique.

Sommaire

Installation

Prise en mains

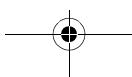
Configuration

Répertoire

Utilisation

Maintenance

Sécurité



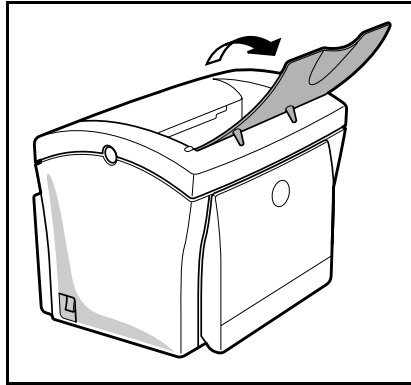
- Débranchez toujours le cordon secteur avant de déplacer le terminal. A défaut, vous risqueriez d'endommager le cordon et de créer un risque d'incendie ou de décharge électrique.
- Débranchez toujours le cordon secteur lorsque vous envisagez de ne pas utiliser le terminal pendant une période prolongée.
- N'essayez jamais de retirer un panneau ou un capot fixé. Le terminal contient des circuits haute tension. Tout contact avec ces circuits peut entraîner un risque de décharge électrique.
- N'essayez jamais de modifier le terminal. Cela pourrait créer un risque d'incendie ou de décharge électrique.
- Ne posez jamais d'objets lourds sur le cordon secteur, ne tirez jamais dessus et ne le pliez jamais. Cela pourrait créer un risque d'incendie ou de décharge électrique.
- Veillez toujours à ce que le terminal ne repose jamais sur le cordon secteur ou les câbles de communication de tout autre appareil électrique. Veillez également à ce qu'aucun cordon ni câble ne soit introduit dans le mécanisme du terminal. Cela vous exposerait à un risque de mauvais fonctionnement du terminal ou à un risque d'incendie.
- Veillez toujours à ce que les trombones, agrafes ou autres petites pièces métalliques ne pénètrent pas dans le terminal par les orifices d'aération ou d'autres ouvertures. De tels objets créent un risque d'incendie ou de décharge électrique.
- Evitez que de l'eau ou tout autre liquide ne se répande sur le terminal ou à proximité de celle-ci. Tout contact du terminal avec de l'eau ou du liquide peut créer un risque d'incendie ou de décharge électrique.
- Si du liquide ou une pièce métallique pénètre accidentellement dans le terminal, mettez-la immédiatement hors tension, débranchez le cordon secteur et contactez votre revendeur. A défaut, vous vous exposeriez à un risque d'incendie ou de décharge électrique.
- En cas d'émission de chaleur, de fumée, d'odeurs inhabituelles ou de bruits anormaux, mettez le terminal hors tension, débranchez-le immédiatement, puis contactez votre revendeur. A défaut, vous vous exposeriez à un risque d'incendie ou de décharge électrique.

Attention - Veillez à placer le terminal dans un local bien aéré. Le fonctionnement de l'imprimante génère en effet une petite quantité d'ozone. Une odeur désagréable peut se dégager de l'imprimante si celle-ci fonctionne de façon intensive dans un local mal aéré. Pour une utilisation sûre, veillez à placer l'imprimante dans un local bien ventilé.

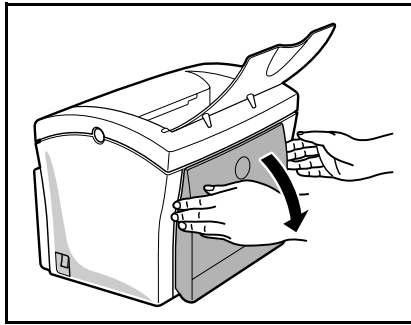


Chargement du papier

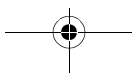
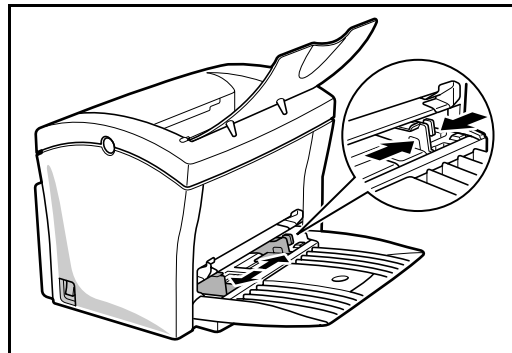
- Ouvrez le réceptacle destiné au papier imprimé.



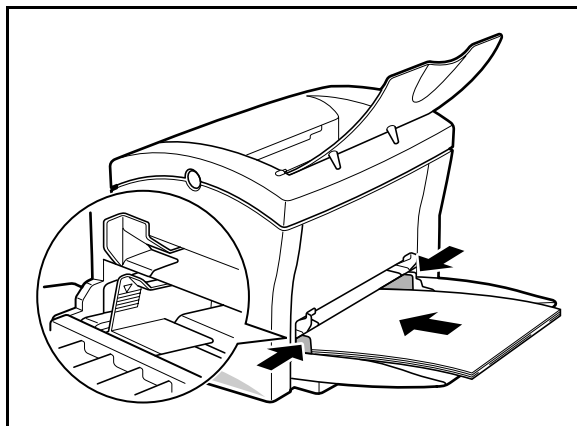
- Dépliez le bac introducteur papier de l'imprimante en le tenant des deux mains.



- Appuyez sur le guide de format papier droit afin d'écarter les deux guides de format papier vers la gauche ou la droite.



- ☞ Placez une pile de papier au centre du bac introducteur papier. Immobilisez celle-ci en faisant glisser les guides de papier contre les bords droit et gauche de la pile de papier.



INSTALLATION DES OPTIONS

Cette section décrit l'installation des accessoires optionnels disponibles pour l'imprimante.

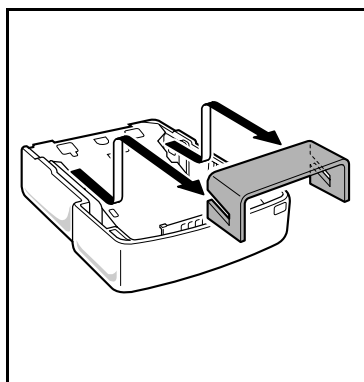
Cassette secondaire de papier

La cassette secondaire de papier est munie d'un bac papier pouvant contenir jusqu'à 500 feuilles de papier de format A4.

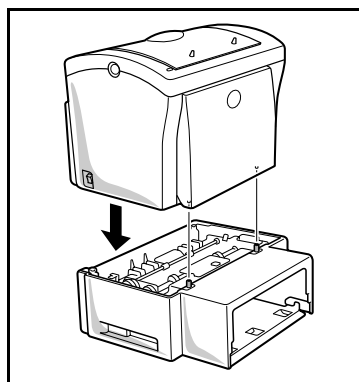
Installation de la cassette secondaire de papier

Retirez la cassette secondaire de papier et le bac 2 de son emballage, ainsi que le film de protection servant à maintenir les différents composants en place.

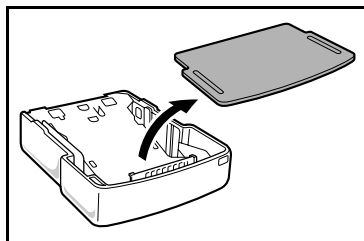
Placez l'imprimante au-dessus de la cassette secondaire. Veillez à aligner les broches de couplage de la cassette secondaire sur les orifices correspondants au-dessous de l'imprimante.



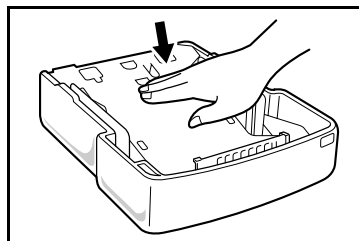
Retirez le couvercle du bac papier.



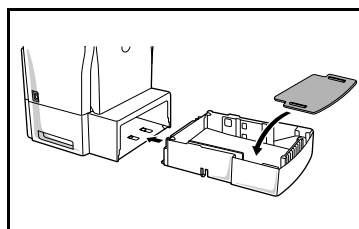
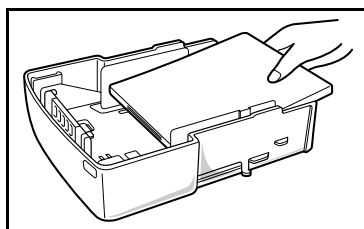
Appuyez sur la plaque de soutien située dans le bac papier jusqu'à ce qu'elle se bloque.



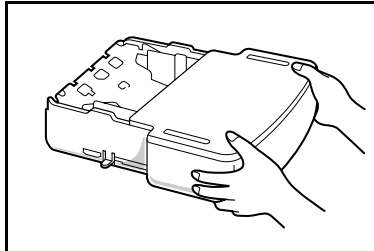
Placez une pile de 500 feuilles maximum dans le bac papier en veillant à disposer le papier de sorte que la face tournée vers le haut au déballage du papier soit toujours tournée vers le dessus.



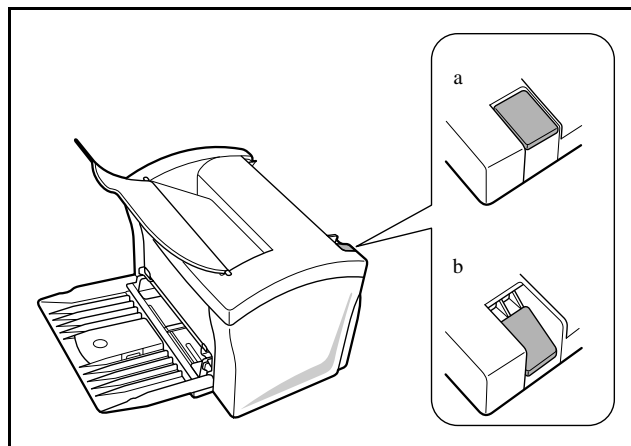
Remettez le couvercle du bac en place et insérez le bac papier dans la cassette secondaire de papier.



Remarque : Veillez toujours à saisir le bac papier des deux mains pour le sortir ou le remettre en place dans la cassette secondaire de papier.



☞ Mettez le bouton en position haute (a) pour une sortie papier vers l'avant sur le support document. La position basse (b) du bouton correspond à une sortie papier vers l'arrière de l'imprimante.



☞ Vérifiez que le bouton est toujours réglé en position (a).



LE SCANNER

DÉBALLAGE DU SCANNER

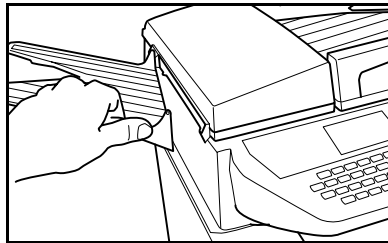
Vérifiez la présence des éléments suivants :

- Scanner
- Réceptacle de sortie du document original
- Cordon d'alimentation secteur
- Cordon de raccordement imprimante
- Cordon de raccordement d'alimentation imprimante
- Cordon ligne téléphonique
- Carte jauge de démarrage (carte à puce)

INSTALLATION DU SCANNER

Mise en place des éléments amovibles

Installation du réceptacle de sortie



Fixez sur le côté gauche du télécopieur le réceptacle de sortie pour le document original en enclenchant les deux ergots dans les orifices prévus à cet effet.

Sommaire

Installation

Prise en mains

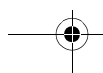
Configuration

Répertoire

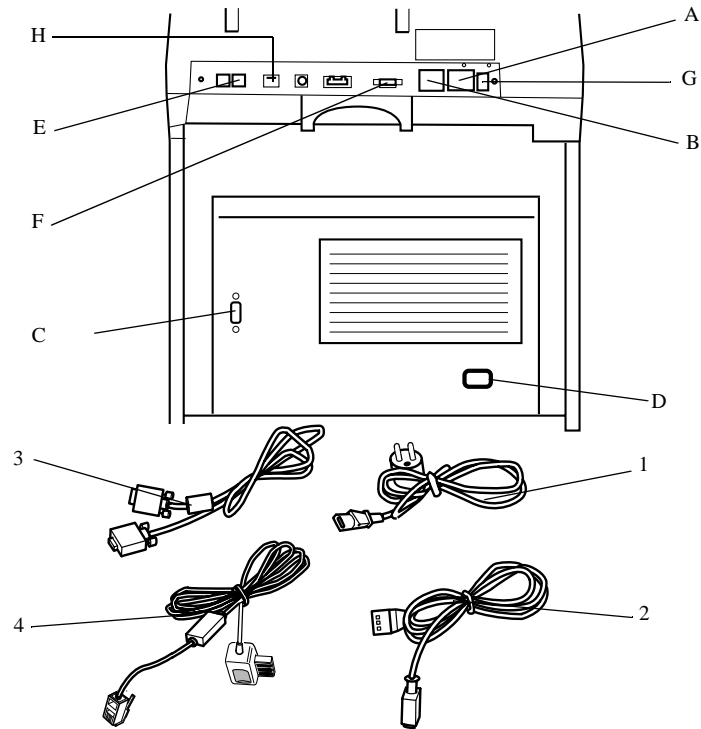
Utilisation

Maintenance

Sécurité

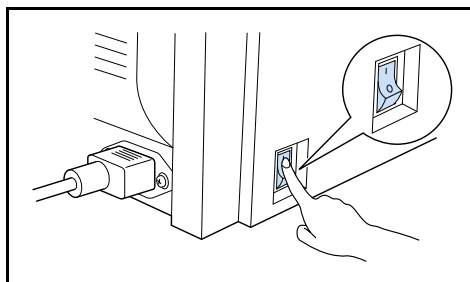


RACCORDEMENTS



RACCORDEMENT IMPRIMANTE

- ☞ Branchez l'extrémité du cordon (3) dans la prise (F) du télécopieur et l'autre extrémité dans la prise (C) de l'imprimante.
- ☞ Branchez l'extrémité du cordon secteur (2) dans la prise (A) du télécopieur et l'autre extrémité dans la prise (D) de l'imprimante.



☞ Assurez-vous que l'interrupteur M/A est en position I (Marche).

Attention - Sur la prise (A), vous ne devez brancher, à l'aide du cordon secteur (2), que l'imprimante fournie avec l'appareil.

RACCORDEMENT TÉLÉPHONIQUE ET LAN

☞ Branchez l'extrémité du cordon ligne téléphonique (4) dans la prise (E) du télécopieur et l'autre extrémité sur la prise téléphonique murale.

☞ Branchez l'extrémité du cordon LAN (modèles 6114, 6116) (fourni par votre administrateur réseau) dans la prise (H) de votre télécopieur et l'autre extrémité dans la prise de votre réseau local dédiée à votre télécopieur.

RACCORDEMENT SECTEUR ET MISE SOUS TENSION

Attention - Reportez-vous aux consignes de sécurité présentées au chapitre **Sécurité**.

☞ Branchez l'extrémité du cordon secteur (1) dans la prise (B) du télécopieur et l'autre extrémité sur la prise secteur murale.

☞ Mettez l'interrupteur (G) (selon modèle) sur la position 1 (Marche).

Après quelques secondes, dès que la phase de préchauffage de l'imprimante est terminée, la date et l'heure s'affichent.

MISE A JOUR DES CONSOMMABLES

Une carte à puce est livrée avec les consommables. Cette carte initialise le système qui vous permet de connaître à tout moment le niveau de consommation des cartouches de toner.

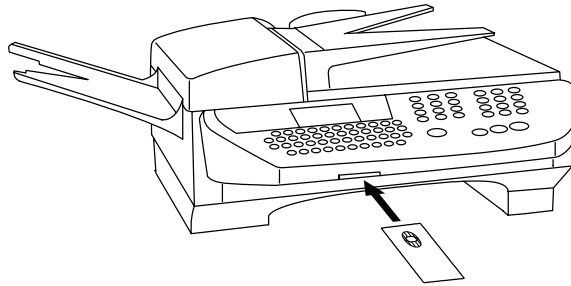
Après avoir installé tous les consommables dans l'imprimante, il est nécessaire d'informer l'appareil de ses caractéristiques.

A cet effet, la carte à puce, livrée avec l'appareil, doit être lue avant d'utiliser votre appareil.

L'écran vous indique :

INITIALISATION
INSÉRER CARTE JAUGE

- ☞ Insérez la carte à puce (ou carte jauge) dans le lecteur en faisant attention à ce que la puce soit orientée comme indiqué sur l'illustration.



- ☞ L'affichage suivant apparaît sur l'écran du pupitre du scanner :

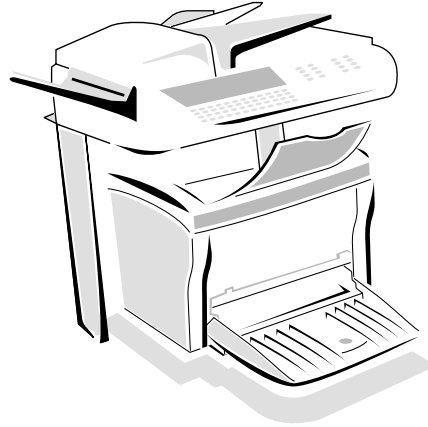
INITIALISATION
DES CONSOMMABLES ?
VALIDER = OK
ANNULER = C

- ☞ Lorsque la lecture est terminée, retirez la carte :

INITIALISATION
DES CONSOMMABLES
ENREGISTRÉE
RETIRER LA CARTE

- ☞ L'opération est terminée, la carte ne sera plus demandée.

2 PRISE EN MAINS RAPIDE



PRINCIPES DE NAVIGATION

PRÉSENTATION








Le navigateur vous permet d'accéder aux menus que vous visualisez sur l'écran d'affichage.

Le navigateur

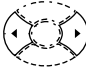

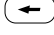




Ce navigateur, constitué de 5 touches, vous permet de vous déplacer dans les menus que propose votre appareil.

Se déplacer dans les menus

| Pour | Utilisez la touche | Symbole utilisé |
|---|---|-----------------|
| Accéder au menu principal. |  | MENU |
| Sélectionner la ligne suivante d'un menu. |  | ▼ |
| Sélectionner la ligne précédente d'un menu. |  | ▲ |
| Passer au menu suivant. |  | OK |
| Retourner au menu précédent. |  | C |
| Sortir du menu en cours en validant l'action en cours. |  | ◊ |
| Sortir du menu en cours sans valider l'action en cours. |  | ▽ |

Se déplacer dans un champ de saisie

| Pour | Utilisez la touche | Symbole utilisé |
|---|--|-----------------|
| Se déplacer à droite ou à gauche. |  | ◀ ▶ |
| Valider votre saisie. |  | OK |
| Effacer un caractère en déplaçant le curseur sur la gauche. |  | ← |

| Pour | Utilisez la touche | Symbole utilisé |
|--|---|-----------------|
| Effacer un caractère à droite du curseur sans déplacer le curseur. |  | C |
| Confirmer votre saisie et revenir à l'écran initial. |  | ↵ |

L'écran d'affichage

L'écran est constitué de 4 lignes de 20 caractères.

Le curseur ► vous indique la ligne sélectionnée.

| | |
|-------|------------|
| F---- | FONCTION |
| 1 ► | REPertoire |
| 2 | REGLAGES |
| 3 | EMISSION |

Pour les menus comportant plus de trois choix, utilisez les flèches ▲ et ▼ du navigateur pour faire apparaître les lignes suivantes (cachées) du menu (4, 5, 6 etc.).

L'ACCÈS AUX FONCTIONS

L'accès aux fonctions peut se faire de deux façons différentes.

- Accès guidé par les menus.
- Accès direct aux fonctions.

Accès guidé par les menus

Vous pouvez imprimer le guide (touche **i**) pour connaître le numéro d'une fonction.

L'exemple suivant décrit comment entrer votre nom pour qu'il s'imprime sur l'en-tête de vos fax (nom de cette fonction **REGLAGES /VOTRE NOM**).

- ☞ Appuyez sur la touche MENU, le menu des fonctions apparaît, déplacez le curseur ►, à l'aide des flèches ▲ ou ▼ du navigateur pour le positionner en face de la ligne désirée.

| | |
|-------|------------|
| F---- | FONCTION |
| 1 | REPertoire |
| 2 ► | REGLAGES |
| 3 | EMISSION |

- ☞ Validez votre choix en appuyant sur la touche OK.

Sommaire

Installation

Prise en mains

Configuration

Répertoire

Utilisation

Maintenance

Sécurité

- ☞ Dans ce menu sélectionné, déplacez le curseur ►, à l'aide des flèches ▲ ou ▼ du navigateur pour le positionner en face de la sous fonction désirée.

```
F2---REGLAGES
1   DATE HEURE
2   VOTRE NUMERO
3 ► VOTRE NOM
```

- ☞ Validez votre choix en appuyant sur la touche OK.

Accès direct par le numéro

Vous pouvez imprimer le guide (touche **i**) pour connaître le numéro d'une fonction.

A partir du mode veille :

- ☞ Appuyez successivement sur la touche MENU suivi du numéro de la fonction désirée.

GUIDE DES FONCTIONS

MENU PRINCIPAL 1 : REPERTOIRE

| Fonctions | Description de la fonction | Page |
|----------------------------------|--|--------|
| MENU : 11 - AJOUTER NOM | Entrée d'un nom dans le répertoire | p. 4-2 |
| MENU : 12 - AJOUTER LISTE | Entrée d'une liste de diffusion | p. 4-3 |
| MENU : 13 - MODIFIER | Modification d'une fiche du répertoire | p. 4-4 |
| MENU : 14 - SUPPRIMER | Suppression d'une fiche du répertoire | p. 4-5 |
| MENU : 15 - IMPRIMER | Impression du répertoire | p. 4-5 |
| MENU : 16 - ARCHIVAGE | Archivage du répertoire sur carte à puce | p. 4-1 |
| 161 SAUVEGARDE | Sauvegarde du répertoire sur carte à puce | p. 4-1 |
| 162 RESTAURATION | Chargement du répertoire depuis carte à puce | p. 4-1 |
| MENU : 17 - IMPORTATION | Autoriser l'importation d'un répertoire par e-mail | p. 4-6 |
| MENU : 18 - EXPORTATION | Exportation du répertoire par e-mail | p. 4-7 |

MENU PRINCIPAL 2 : REGLAGES

| Fonctions | Description de la fonction | Page |
|---------------------------------|---|--------|
| MENU : 21 - DATE HEURE | Saisie de la date et de l'heure | p. 3-1 |
| MENU : 22 - VOTRE NUMERO | Saisie de votre numéro | p. 3-1 |
| MENU : 23 - VOTRE NOM | Saisie de votre nom | p. 3-2 |
| MENU : 24 - EMISSION | Emission | |
| 241 RAPPORT | Choix d'impression du rapport de communication (voir MENU 371) | |
| 242 EMISSION MEM | Emission depuis chargeur ou mémoire (voir MENU 372) | |
| 243 PLAGE ECO | Réglage de la plage économique (voir MENU 373) | |
| MENU : 25 - RECEPTION | Réception | |

MENU PRINCIPAL 2 : REGLAGES

| Fonctions | Description de la fonction | Page |
|----------------------------------|---|---------|
| 253 REC.SANS PAPIER | Acceptation des réceptions sans papier | p. 3-5 |
| 254 NOMBRE COPIES | Nombre de copies des documents reçus | p. 3-5 |
| 255 REPONDEUR FAX | Activation du répondeur fax | p. 3-4 |
| 256 CODE REPONDEUR | Sélection du code d'interrogation à distance | p. 3-4 |
| 257 RECEPTION PC ^(a.) | Choix pour réception PC | p. 3-6 |
| MENU : 26 - RESEAUX | Réseaux | |
| 261 RESEAU TELEPH. | | p. 3-2 |
| 2611 TYPE DU RESEAU | Sélection du type de réseau (PUBLIC ou PRIVE) | p. 3-2 |
| 262 RESEAU LOCAL ^(a.) | | |
| 2621 CONFIGURATION | Sélection du mode de configuration | p. 3-9 |
| 2622 ADRESSE IP | Adresse IP du terminal | p. 3-10 |
| 2623 MSK SS RESEAU | Masque de sous-réseau | p. 3-10 |
| 2624 PASSERELLE | Adresse de la passerelle | p. 3-10 |
| 2625 ADRESSE IEEE | Adresse IEEE du terminal | p. 3-10 |
| 2626 NOM NETBIOS 1 | Nom NetBIOS numéro 1 | p. 3-10 |
| 2627 NOM NETBIOS 2 | Nom NetBIOS numéro 2 | p. 3-10 |
| MENU : 28 - IMPRIMER | Impression de la liste des réglages (voir MENU 54) | |
| MENU : 29 - TECHNIQUES | Paramètres techniques | p. 3-6 |

(a.) modèles 6114 / 6116

MENU PRINCIPAL 3 : EMISSION

| Fonctions | Description de la fonction | Page |
|----------------------------------|--|---------|
| MENU : 31 - EMISSION FAX | Emission simple et multi destinataire | p. 5-5 |
| MENU : 32 - RELEVE | Demande de relève | p. 5-17 |
| MENU : 33 - DEPOT | Mise en dépôt | p. 5-16 |
| MENU : 34 - EMISSION BAL | Emission vers une BAL | p. 5-20 |
| MENU : 35 - RELEVE DE BAL | Relève d'une BAL | p. 5-21 |
| MENU : 36 - REDIFFUSION | Emission pour rediffusion | p. 3-5 |
| MENU : 37 - REGLAGES | voir MENU 24 | |
| 371 RAPPORT | Choix d'impression du rapport de communication | p. 3-3 |
| 372 EMISSION MEM | Emission depuis chargeur ou mémoire | p. 3-4 |
| 373 PLAGE ECO | Réglage de la plage économique | p. 3-3 |

MENU PRINCIPAL 4 : REPONDEUR FAX

| Fonctions | Description de la fonction | Page |
|-----------------------------------|---|--------|
| MENU : 41 - IMPRIMER | Impression des messages reçus | p. 3-5 |
| MENU : 42 - ACTIVER | Activation du répondeur fax | p. 3-4 |
| MENU : 43 - CODE REPONDEUR | Sélection du code d'interrogation à distance | p. 3-4 |

MENU PRINCIPAL 5 : IMPRESSION

| Fonctions | Description de la fonction | Page |
|-------------------------------|---|---------|
| MENU : 51 - GUIDE | Impression du guide | p. 5-14 |
| MENU : 52 - JOURNAUX | Impression des journaux de communication | p. 5-14 |
| MENU : 53 - REPERTOIRE | Impression du répertoire | p. 4-5 |

MENU PRINCIPAL 5 : IMPRESSION

| Fonctions | Description de la fonction | Page |
|------------------------------|---|---------|
| MENU : 54 - REGLAGES | Impression de la liste des réglages | p. 5-14 |
| MENU : 55 - COMMANDES | Impression de la liste des commandes (voir MENU 65) | |
| MENU : 56 - BAL | Impression de la liste des BAL (voir MENU 75) | |

MENU PRINCIPAL 6 : COMMANDES

| Fonctions | Description de la fonction | Page |
|-----------------------------------|--|--------|
| MENU : 61 - EXECUTER | Exécution d'une commande en attente | p. 5-8 |
| MENU : 62 - MODIFIER | Modification d'une commande en attente | p. 5-8 |
| MENU : 63 - SUPPRIMER | Suppression d'une commande en attente | p. 5-9 |
| MENU : 64 - IMPRIMER | Impression d'un document en attente | p. 5-8 |
| MENU : 65 - IMPRIMER LISTE | Impression de la liste des commandes | p. 5-8 |

MENU PRINCIPAL 7 : BOITES AUX LETTRES

| Fonctions | Description de la fonction | Page |
|-----------------------------------|------------------------------------|---------|
| MENU : 71 - INITIALISER | Création et modification d'une BAL | p. 5-19 |
| MENU : 72 - DEPOT | Dépôt d'un document dans une BAL | p. 5-20 |
| MENU : 73 - IMPRIMER | Impression du contenu d'une BAL | p. 5-20 |
| MENU : 74 - SUPPRIMER | Suppression d'une BAL vide | p. 5-20 |
| MENU : 75 - IMPRIMER LISTE | Impression de la liste des BAL | p. 5-20 |

MENU PRINCIPAL 8 : FCT EVOLUEES

| Fonctions | Description de la fonction | Page |
|-----------------------------------|---|---------|
| MENU : 80 - CALIBRATION | Calibration du scanner | p. 6-15 |
| MENU : 82 - VERROU | Activation du verrouillage | p. 5-17 |
| 821 CODE VERROUILLAGE | Code de verrouillage | p. 5-17 |
| 822 VERROU CLAVIER | Activation du verrouillage clavier | p. 5-17 |
| 823 VERROU NUMERO | Activation du verrouillage de numérotation | p. 5-18 |
| MENU : 83 - PREFIXE | Activation du préfixe de numérotation | p. 3-2 |
| 831 LONG. NUMERO | Longueur minimale du numéro pour envoi avec préfixe | p. 3-2 |
| 832 SAISIE PREFIXE | Saisie de la valeur du préfixe de numérotation | p. 3-2 |
| MENU : 84 - COMPTEURS | Voir les compteurs d'activité | p. 5-15 |
| 841 PAGES IMPRIMEES | Compteur de pages imprimées | p. 5-15 |
| 842 COPIES LOCALES | Compteur copies locales | p. 5-15 |
| 843 PAGES EMISES | Compteur de pages émises | p. 5-15 |
| 844 PAGES RECUES | Compteur de pages reçues | p. 5-16 |
| MENU : 87 - SCAN. ET IMPR. | Réglages scanners et imprimante | p. 5-11 |
| 871 SCANNER CIS | Réglages scanner à défilement (CIS) | |
| 872 SCANNER CCD | Réglages scanner à plat (CCD) | |
| 873 IMPRIMANTE | Réglages imprimante | |
| MENU : 88 - CONSOMMABLES | Etat des consommables | p. 6-1 |
| MENU : 89 - TELERELEVE | Accès à la téléréleve (si option installée) | |

Prise en mains rapide

MENU PRINCIPAL 9 : INTERNET

| Fonctions | Description de la fonction | Page |
|-----------------------------------|--|---------|
| MENU : 91 - FOURNISSEUR | Choix du fournisseur d'accès | p. 3-11 |
| MENU : 92 - INITIALISATION | | p. 3-11 |
| 921 CONNEXION | Paramètres du fournisseur d'accès à internet | p. 3-11 |
| 922 MESSAGERIE | Paramètres de la messagerie | p. 3-11 |
| 923 SERVEURS | Paramètres du SMTP, POP3 et DNS | p. 3-12 |
| MENU : 93 - ACCES IMMEDIAT | Accès immédiat au fournisseur | p. 3-15 |
| MENU : 94 - REGLAGES | Réglages Internet | p. 3-13 |
| 941 TYPE CONNEXION | Choix du type de connexion | p. 3-13 |
| 942 TYPE EMISSION | Choix du type d'émission | p. 3-13 |
| 943 HEURES FIXES | | p. 3-13 |
| ou | Modification des heures de connexion | ou |
| PÉRIODE | | p. 3-13 |
| 944 AVIS DE DEPOT | Choix d'impression d'un avis de dépôt | p. 3-3 |
| 945 IMPRIMER | Impression des paramètres Internet | p. 3-13 |
| MENU : 95 - ENVOI E-MAIL | Emission E-Mail | p. 5-6 |
| MENU : 96 - TRI MAILS | Choix du type de réception | p. 3-13 |

Sommaire

Installation

Prise en mains

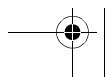
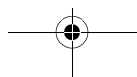
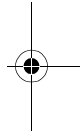
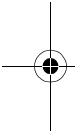
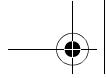
Configuration

Répertoire

Utilisation

Maintenance

Sécurité



3 CONFIGURATION DE VOTRE APPAREIL



PARAMÉTRAGES GÉNÉRAUX

Pour obtenir une émission et une réception de qualité, il est conseillé de paramétrer correctement votre appareil.

AVANT ÉMISSION

Date/Heure

Vous pouvez, à tout moment, modifier la date et l'heure courante de votre fax.

Pour modifier la date et l'heure :

MENU : 21 - REGLAGES / DATE HEURE

- ☞ Entrez successivement les chiffres correspondants à la date et à l'heure désirée, (par exemple pour le 8 novembre 2001 à 9h33, appuyez sur 0,8,1,1,0,1,0,9,3,3) puis validez en appuyant sur la touche OK.

Numéro de votre fax

Votre fax vous offre la possibilité d'imprimer son numéro sur tous les fax qu'il émet, si vous avez enregistré ce numéro et si votre appareil est paramétré avec **ENTÊTE ÉMISSION** (reportez-vous au paragraphe **Paramètres techniques**, page 3-6)

Pour enregistrer le numéro du fax :

MENU : 22 - REGLAGES / VOTRE NUMERO

- ☞ Entrez le numéro de téléphone correspondant à votre fax (20 chiffres max) puis validez-le en appuyant sur la touche OK.

Nom

Votre fax vous offre la possibilité d'imprimer votre nom sur tous les fax qu'il émet, si vous avez enregistré votre nom et si votre appareil est paramétré avec **ENTÊTE ÉMISSION** (reportez-vous au paragraphe **Paramètres techniques**, page 3-6).

Pour enregistrer votre nom :

MENU : 23 - REGLAGES / VOTRE NOM

☞ Entrez votre nom (20 caractères max) puis validez-le en appuyant sur la touche **OK**.

Type de réseau

Vous pouvez connecter votre fax soit à un réseau public soit à un réseau privé comme un auto commutateur téléphonique PABX. Vous devez par exemple définir le type de réseau qui vous convient.

Pour sélectionner le type de réseau :

MENU : 2611 - REGLAGES / RESEAUX / RESEAU TELEPH. / TYPE DU RESEAU

☞ Sélectionnez l'option désirée **PRIVÉ** ou **PUBLIC** puis validez votre choix par la touche **OK**.

Préfixe local

Cette fonction est utilisée lorsque votre fax est installé dans un réseau privé, derrière un auto commutateur téléphonique d'entreprise. Elle vous permet de programmer l'ajout automatique d'un **préfixe local** (à définir), permettant ainsi de sortir automatiquement de ce réseau téléphonique d'entreprise, à la condition que :

- les numéros internes à l'entreprise, pour lesquels le préfixe est inutile, soient des numéros courts inférieurs à la **longueur minimale** (à définir),
- les numéros externes, pour lesquels le préfixe est obligatoire, soient des numéros longs supérieurs ou égaux à la **longueur minimale** (à définir, par exemple 10 chiffres en France).

La programmation du préfixe local de votre fax comporte deux étapes :

- définir la **longueur minimale** (ou égale) des numéros de téléphone externes à l'entreprise,
- définir le **préfixe local** de sortie du réseau téléphonique d'entreprise. Ce préfixe sera automatiquement ajouté dès qu'un numéro externe à l'entreprise sera composé.

Attention - si vous définissez un préfixe local, vous ne devez pas insérer ce préfixe dans les numéros mémorisés dans le répertoire : il sera composé à chaque numéro.

Définir la longueur minimale

MENU : 831 - FCT EVOLUEES / PREFIXE / LONG. NUMERO

☞ Vous pouvez modifier la valeur par défaut de la longueur minimale des numéros externes à l'entreprise et validez par la touche **OK**. Cette longueur minimale doit être comprise entre 1 et 30.

Définir le préfixe local

MENU : 832 - FCT EVOLUEES / PREFIXE / SAISIE PREFIXE

☞ Entrez le préfixe local de sortie du réseau téléphonique d'entreprise (5 caractères au maximum) et validez-le par la touche **OK**.



Rapport d'émission et avis de dépôt

Vous pouvez imprimer un **rapport d'émission** pour les communications via le réseau téléphonique (RTC) ou un **avis de dépôt** pour les communications via Internet.

Vous avez le choix entre plusieurs critères pour l'impression de rapports ou d'avis de dépôt :

- **AVEC**, un rapport est émis lorsque l'émission s'est correctement déroulée ou lorsqu'elle est définitivement abandonnée (mais il n'y a qu'un seul rapport par demande d'émission),
- **SANS**, pas d'émission de rapport, néanmoins votre fax répertorie dans son journal d'émission toutes les émissions réalisées (reportez-vous au paragraphe **Journaux**, page 5-13),
- **SYSTÉMATIQUE**, un rapport est imprimé à chaque tentative d'émission,
- **SUR ÉCHEC**, un rapport est imprimé uniquement lorsque les tentatives d'émission se sont soldées par un échec et que la demande d'émission est définitivement abandonnée.

A chaque rapport d'émission à partir de la mémoire, l'image réduite de la première page du document est automatiquement associée.

Pour sélectionner le type du rapport :

MENU : 241 - REGLAGES / EMISSION / RAPPORT

- ☞ Sélectionnez l'option désirée **AVEC**, **SANS**, **SYSTÉMATIQUE** ou **SUR ÉCHEC** et validez votre choix par la touche OK.

Pour sélectionner le type d'avis de dépôt :

MENU : 944 - INTERNET / REGLAGES / AVIS DE DEPOT

- ☞ Sélectionnez l'option désirée **AVEC**, **SANS**, **SYSTÉMATIQUE** ou **SUR ÉCHEC** et validez votre choix par la touche OK.

Plage horaire économique

Cette fonction vous permet de différer l'émission d'un fax aux "heures creuses" et ainsi réduire le coût de vos communications.

La **plage économique**, définie comme ayant un tarif plus avantageux sur le réseau téléphonique (en heures "creuses") est programmée par défaut de 18h00 à 08h00. Néanmoins vous pouvez **modifier cette plage**.

Modifier la plage économique

MENU : 243 - REGLAGES / EMISSION / PLAGE ECO

- ☞ Entrez les horaires de la nouvelle plage économique et validez votre sélection par la touche OK.

Utiliser la plage d'horaire économique

Pour émettre en plage d'horaire économique il suffit d'appuyer sur la touche **ECO** au lieu d'utiliser la touche **◇**. Le fax sera émis automatiquement pendant la plage économique.

Type de chargement des documents

Vous pouvez choisir le type de chargement de vos documents à l'émission :

- à partir de la **mémoire**, l'émission ne se fera qu'après la mise en mémoire du document et la numérotation. Elle permet de récupérer plus rapidement vos originaux.

Sommaire

Installation

Prise en mains

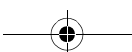
Configuration

Répertoire

Utilisation

Maintenance

Sécurité



- à partir du **chargeur** du scanner à défilement (reportez-vous au paragraphe **Mise en place du document**, page 5-1), l'émission se fera après la numérotation. Elle autorise l'envoi de documents volumineux (dont la taille peut dépasser la capacité de la mémoire).

Pour sélectionner le type de chargement des documents :

MENU : 242 - REGLAGES / EMISSION / EMISSION MEM

- ☞ Sélectionnez l'option désirée **MÉMOIRE** ou **CHARGEUR** et validez votre choix par la touche OK.

AVANT RÉCEPTION

Répondeur Fax

Le répondeur fax vous permet de garder confidentiels tous les documents en mémoire et de ne pas les imprimer systématiquement dès réception.

Le voyant "Message Fax" permet de connaître l'état du répondeur fax :

- Allumé fixe : le répondeur est actif.
- Allumé clignotant : votre fax contient des documents en mémoire ou est en train de recevoir des fax.
- Éteint : le répondeur est désactivé.

La confidentialité des documents reçus peut être assurée par l'utilisation d'un **code d'accès** de 4 chiffres. Une fois enregistré, ce code d'accès vous sera demandé pour :

- **imprimer** les messages fax reçus dans la mémoire de votre fax,
- **activer** ou **désactiver** le répondeur fax.

Enregistrer un code d'accès

MENU : 43 - REPONDEUR FAX / CODE REPONDEUR

ou

MENU : 256 - REGLAGES / RECEPTION / CODE REPONDEUR

- ☞ Entrez le code (4 chiffres) désiré et validez-le par la touche OK.

Activer ou désactiver le répondeur

MENU : 42 - REPONDEUR FAX / ACTIVER

ou

MENU : 255 - REGLAGES / RECEPTION / REPONDEUR FAX

- ☞ Sélectionnez l'option désirée **AVEC** ou **SANS** et validez votre choix par la touche OK.
- ☞ Si vous avez enregistré un code d'accès à votre répondeur fax entrez-le et validez-le par la touche OK.

Votre répondeur fax est, soit activé et le voyant "Message Fax" est allumé, soit désactivé et le voyant "Message Fax" est éteint.

Imprimer les messages fax reçus en mémoire

MENU : 41 - REPONDEUR FAX / IMPRIMER

☞ Si vous avez enregistré un code d'accès à votre répondeur fax entrez-le et validez-le par la touche OK.

Les documents reçus en mémoire sont imprimés.

Réception sans papier

Votre fax vous offre la possibilité d'accepter ou de refuser la réception de documents lorsque son imprimante est indisponible.

Lorsque l'imprimante de votre fax est indisponible, vous avez donc le choix entre deux modes de réception :

- mode de réception **SANS PAPIER**, votre fax enregistre en mémoire les fax reçus,
- mode de réception **AVEC PAPIER**, votre fax refuse les appels entrants.

Pour sélectionner le mode de réception :

MENU : 253 - REGLAGES / RECEPTION / REC.SANS PAPIER

☞ Sélectionnez l'option désirée **AVEC PAPIER** ou **SANS PAPIER** et validez votre choix par la touche OK.

Remarque : Le manque de papier est indiqué par un bip sonore et un message à l'écran. Les fax reçus sont alors conservés en mémoire (icône "Message Fax" clignotant) pour être imprimés dès la mise à disposition de papier.

Nombre de copies

Vous pouvez imprimer en plusieurs exemplaires (1 à 99) les documents reçus.

Pour régler le nombre d'exemplaire de chaque document reçu :

MENU : 254 - REGLAGES / RECEPTION / NOMBRE COPIES

☞ Entrez le chiffre désiré, correspondant au nombre de copies souhaité et validez-le par la touche OK.

A chaque réception de document, votre fax vous imprimera le nombre de copies que vous avez défini.

Rediffusion

Vous avez la possibilité de demander à partir de votre fax (initiateur) la rediffusion d'un document, c'est-à-dire de transmettre un document à vos correspondants par l'intermédiaire d'un fax distant et selon une liste de diffusion précise.

Pour ceci, le fax initiateur et le fax distant doivent tous les deux disposer de la fonction de rediffusion.

Pour rediffuser vous devez donc fournir au fax distant, le document à transmettre et le numéro de la liste de diffusion. Le fax distant se charge ensuite d'émettre ce document vers tous les correspondants appartenant à la liste de diffusion désignée.

Une fois la rediffusion activée et dès que le document est réceptionné par le fax distant, ce document est tout d'abord imprimé avant d'être ré-émis vers tous les correspondants de la liste.

Pour activer une rediffusion depuis votre fax :

- ☞ Mettez en place le document à rediffuser (reportez-vous au paragraphe **Mise en place du document**, page 5-1).
- ☞ Sélectionnez **MENU 36 - EMISSION / REDIFFUSION** et validez votre choix par la touche OK.
- ☞ Entrez le numéro du fax distant vers lequel vous allez activer une rediffusion ou choisissez votre mode de numérotation (reportez-vous au paragraphe **Numéroter**, page 5-3) et validez par la touche OK.
- ☞ Entrez le numéro de la liste de rediffusion que doit utiliser le fax distant et validez par la touche OK.
- ☞ Vous pouvez entrer à côté de l'heure courante, l'heure à laquelle vous désirez émettre le document puis validez par la touche OK.
- ☞ Vous pouvez sélectionner le type de chargement, **CHARGEUR** ou **MÉMOIRE** puis validez par la touche OK.
- ☞ Vous pouvez entrer le nombre de pages du document devant être émis.
- ☞ Validez l'activation de la rediffusion en appuyant sur la touche \diamond .

Le document présent dans le chargeur est émis immédiatement ou ultérieurement (selon votre choix) vers le fax distant qui se chargera de la rediffusion.

Réception Fax ou PC (Modèles 6114/6116)

MENU : 257 - REGLAGES / RECEPTION / RECEPTION PC (A.)

Si vous disposez du kit PC, ce menu vous permet de sélectionner l'appareil réceptionnant les documents :

- le fax,
- le PC,
- le PC s'il est disponible sinon le fax.

Pour plus de détail, reportez-vous au manuel d'utilisation fourni avec ce kit.

PARAMÈTRES TECHNIQUES

Votre fax est déjà paramétré par défaut lorsque vous le réceptionnez. Cependant vous pouvez l'adapter à vos besoins exacts en réglant les paramètres techniques.

Pour régler les paramètres techniques :

MENU : 29 - REGLAGES / TECHNIQUES

- ☞ Sélectionnez le paramètre désiré et validez par la touche OK.

☞ A l'aide des touches ▲ ou ▼, modifiez le réglage du paramètre désiré en vous reportant au tableau ci-après puis validez par la touche OK.

| Paramètre | Réglage | Signification |
|-------------------------------|--|---|
| 1 - MODE D'ANALYSE | 1 - NORMAL 2 - FIN 3 - SFIN 4 - PHOTO | Valeur par défaut de la résolution d'analyse des documents à émettre. |
| 2 - ENTETE ÉMISSION | 1 - AVEC 2 - SANS | Si ce paramètre est actif tous les documents reçus par vos correspondants seront imprimés avec un entête comprenant votre nom, votre numéro, la date et le nombre de page. |
| 3 - VITESSE ÉMISSION | 1 - 33600 2 - 14400 3 - 12000 4 - 9600 5 - 7200 6 - 4800 7 - 2400 | Choix de la vitesse d'émission. Si la qualité de la ligne téléphonique est bonne (adaptée, sans écho), les communications s'effectuent généralement à la vitesse maximale. Cependant, il peut être nécessaire de limiter la vitesse d'émission pour certaines communications. |
| 4 - ANTI ECHO | 1 - AVEC 2 - SANS | Si ce paramètre est actif, l'écho en ligne sera atténué en communication longue distance. |
| 6 - MODE OUTRE-MER | 1 - AVEC 2 - SANS | Pour certains appels longues distances (satellites), l'écho en ligne peut rendre la communication difficile. |
| 7 - AFFICHAGE EN COM | 1 - VITESSE 2 - NUMERO PAGE | Choix entre l'affichage de la vitesse de communication et le numéro de la page en cours de transmission. |
| 8 - MISE EN VEILLE | 1 - SANS 2 - DELAI 5 MINUTES 3 - DELAI 15 MINUTES 4 - DELAI 30 MINUTES 5 - PLAGE HORAIRE | Choix du délai pour la mise en veille de l'imprimante. Au bout du délai (en minutes) de NON utilisation ou pendant la plage horaire de votre choix, l'imprimante se met en veille. |
| 10 - ENTÊTE RÉCEPTION | 1 - AVEC 2 - SANS | Si ce paramètre est actif, tous les documents reçus par votre télécopieur seront imprimés avec un entête comprenant le nom et le numéro de l'émetteur (si disponible) ainsi que la date d'impression de votre télécopieur et le nombre de pages. |
| 11 - VITESSE RÉCEPTION | 1 - 33600 2 - 14400 3 - 9600 4 - 4800 5 - 2400 | Choix de la vitesse de réception. Si la qualité de la ligne téléphonique est bonne (adaptée, sans écho), les communications s'effectuent généralement à la vitesse maximale. Cependant, il peut être nécessaire de limiter la vitesse de réception pour certaines communications. |
| 12 - NB SONNERIES | 2 à 5 | Nombre de sonneries pour déclencher automatiquement votre appareil. |

| Paramètre | Réglage | Signification |
|-----------------------------------|--|--|
| 20 - CORRECTION ERREUR | 1 - AVEC 2 - SANS | Actif, ce paramètre permet de corriger les erreurs de communication dues à une ligne téléphonique perturbée. Ce paramètre est utilisé quand les lignes sont de faible niveau ou sont bruitées. En contrepartie, les temps d'émission peuvent être plus longs. |
| 71 - INTERNET ACTIF | 1 - 7 JOURS SUR 7 2 - LUNDI A VENDREDI | Permet de choisir entre une connexion automatique 7 jours sur 7 ou du lundi au vendredi seulement, (ce qui permet d'éviter les connexions le week-end). |
| 72 - VITESSE DATA | 1 - 56000 2 - 33600 3 - 14400 4 - 12000 5 - 9600 6 - 7200 7 - 4800 8 - 2400 9 - 1200 | Choix de la vitesse maximale de communication Internet. Si la qualité de la ligne téléphonique est bonne (adaptée, sans écho), les communications s'effectuent généralement à la vitesse maximale. Cependant, il peut être nécessaire de limiter la vitesse pour certaines communications Internet (mauvaise qualité de ligne ou configuration du fournisseur d'accès). |
| 73 - ENRICHIR E-MAIL | 1 - AVEC 2 - SANS | Actif, ce paramètre permet, lors d'une communication, d'enregistrer automatiquement dans le répertoire l'adresse Internet (si elle existe) d'un correspondant fax. |
| 74 - EFFACEMENT BAL | 1 - AVEC 2 - SANS | Lorsque le télécopieur reçoit un e-mail avec une pièce jointe informatique qu'il ne sait pas traiter, il efface le message de la BAL du fournisseur d'accès, il imprime et transmet à l'émetteur du message, un avis de non compréhension. Sur réception d'un e-mail, le télécopieur ne détruit pas le message de la BAL, il imprime un avis de non compréhension vous demandant de récupérer ce message à l'aide de votre équipement informatique. Ce paramètre n'a de sens que si vous possédez un équipement informatique. L'espace mémoire que vous offre votre fournisseur d'accès est limité, si vous ne videz pas votre BAL, vous risquez de la saturer à long terme et d'empêcher la réception de tout nouveau message. |
| 75 - P.JOINTE TEXTE | 1 - AVEC 2 - SANS | Traitement ou non et impression des Pièces Jointes texte dans les documents Internet reçus. |



RÉGLAGES RÉSEAU LOCAL (MODÈLES 6114/6116)

Votre F@x™ Internet appartient à une nouvelle génération de fax que vous intégrez à votre réseau local, comme vous le feriez d'un PC. En effet, grâce à sa carte d'accès réseau local intégrée, vous pouvez désormais envoyer vos documents via un serveur de messagerie local SMTP/POP3 (en interne ou en externe selon les réglages de votre serveur de messagerie).

Pour bénéficier de toutes les options réseau disponibles, vous devez effectuer les réglages suivants, décrits dans les sections ci-dessous :

- les réglages réseau local, pour intégrer votre fax à votre réseau local,
- les réglages de messagerie, pour que tous vos fax et e-mails soient automatiquement gérés par votre serveur de messagerie,

Attention - Bien qu'étant assez simples, les réglages réseau nécessitent parfois une bonne connaissance de votre configuration informatique. Si une personne l'administre dans votre société, nous vous conseillons de faire appel à elle pour les paramètres décrits ci-dessous.

RÉGLAGES RÉSEAU LOCAL

Configuration automatique

Il est conseillé d'effectuer une configuration manuelle de votre F@x™ Internet. Toutefois, la configuration automatique des paramètres réseau local peut être envisagée si vous disposez, sur votre réseau local, d'un serveur DHCP ou BOOTP qui peut attribuer dynamiquement des adresses aux périphériques présents sur le LAN.

Pour configurer automatiquement les paramètres réseau local,

MENU : 2621 - RESEAUX / RESEAU LOCAL(A.) / CONFIGURATION

- ☞ Choisissez **AUTO**, puis validez par OK. Le F@x™ Internet recherche sur le réseau local un serveur DHCP ou BOOTP qui peut lui attribuer dynamiquement ses paramètres (affichage du message **AUTOCONF. EN COURS**).
- ☞ Vérifiez, lorsque le message **AUTOCONF. EN COURS** n'est plus affiché, que les paramètres Adresse IP, Masque sous-réseau et Adresse de la passerelle sont bien renseignés. Si ce n'est pas le cas, vous devez effectuer une configuration manuelle (voir ci-dessous).

Configuration manuelle

Pour configurer votre F@x™ Internet manuellement, vous devez disposer des informations habituelles permettant de paramétrer un périphérique (adresse IP, masque sous-réseau et adresse de passerelle).

Pour configurer manuellement les paramètres réseau local,

MENU : 2621 - RESEAUX / RESEAU LOCAL(A.) / CONFIGURATION

- ☞ Choisissez **MANUEL**, puis validez par OK.



Adresse IP

MENU : 2622 - RESEAUX / RESEAU LOCAL(A.) / ADRESSE IP

☞ Saisissez l'adresse IP de votre F@x™ Internet, puis validez par OK.

Masque sous-réseau

MENU : 2623 - RESEAUX / RESEAU LOCAL(A.) / MSK SS RESEAU

☞ Saisissez le masque sous-réseau de votre F@x™ Internet, puis validez par OK.

Adresse de la passerelle

MENU : 2624 - RESEAUX / RESEAU LOCAL(A.) / PASSERELLE

☞ Saisissez l'adresse IP de la passerelle réseau, puis validez par OK.

Adresse IEEE (ou adresse Ethernet)

MENU : 2625 - RESEAUX / RESEAU LOCAL(A.) / ADRESSE IEEE

La carte Ethernet de votre fax contient déjà une adresse IEEE que vous ne pouvez pas modifier, mais que vous pouvez consulter.

Noms Netbios

Ces noms, utilisables avec les options réseau, permettent d'identifier votre F@x™ Internet depuis un PC connecté sur un réseau local (par exemple avec le nom "IMP-RESEAU-1").

MENU : 2626 - REGLAGES / RESEAU LOCAL(A.) / NOM NETBIOS 1

MENU : 2627 - REGLAGES / RESEAU LOCAL(A.) / NOM NETBIOS 2

☞ Saisissez le nom choisi (15 caractères maximum) puis validez par OK.

MESSAGERIE ET INTERNET

Votre F@x™ Internet vous permet d'envoyer et de recevoir des documents et des E-mails de correspondants du monde entier via le réseau Internet.

Un E-mail est un message électronique envoyé par Internet, vers une adresse E-mail (qui est une boîte aux lettres Internet personnelle).

L'accès à Internet est possible grâce à un fournisseur d'accès Internet. Ce dernier met à disposition un serveur ou système informatique, auquel vous pouvez accéder par votre ligne téléphonique et ainsi vous connecter à Internet et accéder à votre boîte aux lettres Internet.

Avant de pouvoir émettre dans le monde entier, vous devez :

- avoir **souscrit un abonnement Internet** auprès d'un fournisseur d'accès,
- avoir vérifié que tous les **paramètres d'initialisation** sont **conformes** aux indications fournies par ce fournisseur d'accès,
- avoir effectué, si nécessaire, **les réglages** pour l'accès à Internet.



Ensuite, vous pourrez vous **connecter** à Internet via votre fournisseur d'accès pour **envoyer et recevoir** des fax-Internet ou des E-mails. Ces deux opérations seront réalisées au cours d'une connexion à Internet.

PARAMÈTRES D'INITIALISATION

Vous devez **définir**, ou **au moins vérifier** tous les paramètres d'initialisation qui permettent de vous identifier sur le réseau internet. Ils vous sont fournis par votre fournisseur d'accès à internet dès que votre abonnement est enregistré.

Ces paramètres d'initialisation sont divisés en 3 catégories :

- **connexions**, permettant de définir le numéro d'appel, l'identifiant de connexion et le mot de passe (MDP) de connexion (non visible à l'écran),
- **messagerie**, permettant de définir l'identifiant de messagerie, le mot de passe (MDP) de messagerie et l'adresse E-mail,
- **serveurs**, permettant de définir l'adresse IP des serveurs SMTP (émission) et POP3 (réception dans votre boîte aux lettres) sur Internet et l'adresse des serveurs DNS PRINCIPAL et DNS SECONDAIRE. Cette adresse est constituée de 4 groupes de 3 chiffres maximum séparés par des points.

Lorsque le fournisseur d'accès est **AUTRE**, les paramètres serveurs sont automatiquement proposés après les paramètres de connexion et de messagerie.

Accès aux paramètres de connexion et de messagerie

MENU : 91 - INTERNET / FOURNISSEUR

- ☞ Sélectionnez le fournisseur Internet dans la liste proposée **SANS ACCÈS**, **WANADOO**, **WANADOO INTEGRALE**, **OLEANE**, **AUTRE** (pour tout fournisseur n'apparaissant pas dans la liste) ou **RÉSEAU LOCAL** puis validez par la touche OK.

Le choix **SANS ACCES** vous permet d'inhiber les fonctions Internet de votre appareil.

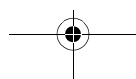
MENU : 921 - INTERNET / INITIALISATION / CONNEXION

- ☞ Entrez le **NUMERO D'APPEL** puis validez par la touche OK.
- ☞ Entrez l'**IDENTIFIANT connexion**¹ puis validez par la touche OK.
- ☞ Entrez le **MOT DE PASSE connexion** puis validez par la touche OK.

MENU : 922 - INTERNET / INITIALISATION / MESSAGERIE

- ☞ Entrez l'**IDENTIFIANT Messagerie** puis validez par la touche OK.
- ☞ Entrez le **MOT DE PASSE messagerie** puis validez par la touche OK.
- ☞ Entrez l'**ADRESSE E-MAIL** puis validez par la touche OK.

1. Si l'identifiant dépasse 16 caractères, le texte se décale automatiquement vers la gauche.



Accès aux paramètres des serveurs

MENU : 923 - INTERNET / INITIALISATION / SERVEURS

- ☞ Entrez le **SERVEUR SMTP** puis validez par la touche OK.
- ☞ Entrez le **SERVEUR POP3** puis validez par la touche OK.
- ☞ Entrez le **DNS PRINCIPAL** puis validez par la touche OK.
- ☞ Entrez le **DNS SECONDAIRE** puis validez par la touche OK.

RÉGLAGES

Les réglages sont divisés en plusieurs catégories :

- les **réglages courants** définissant le type et la fréquence de connexion à Internet ainsi que le type d'émission de vos documents,
- le **tri des mails reçus** définissant le mode de traitement des E-mails stockés dans votre boîte aux lettres Internet,

Réglages courants

Vous disposez de deux sortes de réglages qui vous permettent de définir :

- le **type et la fréquence de connexion** à votre fournisseur Internet.

| | |
|-------------------------|---|
| SUR HEURES FIXES | Une connexion Internet est établie chaque jour à 09h00, 12h30 et 17h00 ^a (valeurs par défaut). |
| PÉRIODIQUES | Une connexion Internet est établie toutes les trois heures ^a (valeur par défaut). |
| A LA DEMANDE | La connexion à Internet est établie à votre demande par un ACCES IMMEDIAT (reportez-vous au paragraphe Connexion Internet , page 3-15). |

a. Pour éviter de saturer l'accès à Internet, la connexion automatique se fera en réalité entre plus et moins 12 minutes autour de l'heure de référence

- le **type d'émission** via le réseau Internet.

| | |
|---------------------------|--|
| IMMÉDIATE | L'émission du document sera immédiate lors de chaque demande d'émission. |
| LORS DE CONNEXIONS | Les émissions se feront uniquement lors des connexions programmées SUR HEURES FIXES ou PÉRIODIQUES . |

Vous pouvez, à tout moment, connaître l'état des réglages de votre appareil en les **imprimant**.

Accès au choix du type de connexion

MENU : 941 - INTERNET / REGLAGES / TYPE CONNEXION

- Sélectionnez une des options de connexion **SUR HEURES FIXES**, **PÉRIODIQUES** ou **A LA DEMANDE** puis validez par la touche OK.

Modification des heures de connexion (type **SUR HEURES FIXES**)

MENU : 943 - INTERNET / REGLAGES / HEURES FIXES

- Le mode **SUR HEURES FIXES** étant sélectionné, sélectionnez l'heure à modifier ou à annuler.
- Appuyez sur les touches # ou ▲ ou ▼ pour annuler l'heure.
- Entrez la nouvelle heure de connexion, en utilisant le clavier numérique et validez par la touche OK.

Une connexion Internet est établie chaque jour à 09h00, 12h30 et 17h00 (valeurs par défaut).

Modification de la période de connexion (type **PÉRIODIQUES**)

MENU : 943 - INTERNET / REGLAGES / PÉRIODE

- Le mode **PÉRIODIQUES** étant sélectionné, entrez la nouvelle période de connexion en utilisant le clavier numérique (valeur comprise entre 00h01 et 23h59) et validez par la touche OK.

Une connexion Internet est établie toutes les trois heures (valeur par défaut).

Accès au choix du type d'émission

MENU : 942 - INTERNET / REGLAGES / TYPE EMISSION

- Sélectionnez une des options d'émission **IMMÉDIATE** ou **LORS DE CONNEXIONS** puis validez par la touche OK.

Accès à l'impression des réglages Internet

MENU : 945 - INTERNET / REGLAGES / IMPRIMER

Les réglages Internet sont imprimés.

Ces réglages peuvent aussi être imprimés avec tous les autres réglages de votre appareil (reportez-vous au paragraphe **Impression des réglages**, page 5-14).

Tri des mails

Cette fonction vous permet de choisir le mode de traitement des documents Internet stockés dans votre boîte aux lettres Internet.

Vous avez le choix entre trois possibilités :

- **F@X SEUL**, permettant de relever et d'imprimer les E-mails sur votre télécopieur,
- **PC SEUL**, permettant de conserver vos E-mails dans votre boîte aux lettres pour une utilisation ultérieure avec un ordinateur (donc pas de relève possible de ces E-mails),
- **PARTAGE PC** permettant :
 - si PC et fax ont deux adresses différentes, de transférer tous les mails ou seulement ceux avec pièces jointes inexploitable vers un PC,
 - si PC et fax partagent la même adresse, d'utiliser le fax comme imprimante d'E-mails pour le compte du PC.

Sommaire

Installation

Prise en mains

Configuration

Répertoire

Utilisation

Maintenance

Sécurité

Mode F@x seul

MENU : 96 - INTERNET / TRI MAILS

- ☞ Sélectionnez l'option **F@X SEUL** puis validez par la touche **OK**.
- Tous les E-mails sont relevés et imprimés.

Mode PC seul

MENU : 96 - INTERNET / TRI MAILS

- ☞ Sélectionnez l'option **PC SEUL** puis validez par la touche **OK**.
- Les E-mails ne sont ni relevés ni imprimés et ils pourront être exploités par un ordinateur.
Après chaque connexion, le nombre d'E-mails présents dans votre boîte aux lettres Internet est affiché à l'écran.

Mode Partage PC

MENU : 96 - INTERNET / TRI MAILS

- ☞ Sélectionnez l'option **PARTAGE PC** puis validez par la touche **OK**.
- Vous pouvez alors choisir de transférer vos E-mails vers un PC ou d'utiliser le fax comme imprimante d'E-mails.
- Pour transférer les E-mails vers un PC :**
- ☞ Sélectionnez l'option **AVEC ENVOI PC** et validez par la touche **OK**.
 - ☞ Saisissez l'adresse E-mail de l'ordinateur vers lequel vous désirez transférer vos E-mails puis validez par la touche **OK**.
 - ☞ Sélectionnez l'option désirée selon le tableau ci-après et validez par la touche **OK**.

| Menu | Description |
|--------------------------|---|
| <i>TOUS LES MAILS</i> | Tous les E-mails sont à transférer sur le PC. |
| <i>PJ INEXPLOITABLES</i> | Le fax relève et imprime les E-mails exploitables et transfère vers la boîte aux lettres du PC les E-mails avec des P.J. qu'il ne sait pas exploiter. |

Pour utiliser le fax comme imprimante d'E-mails :

- ☞ Sélectionnez l'option **SANS ENVOI PC** et validez par la touche **OK**.
- ☞ Sélectionnez l'option désirée selon le tableau ci-après et validez par la touche **OK**.

| Menu | Description |
|------------------------|--|
| <i>AVEC EFFACEMENT</i> | Les E-mails déjà exploités et lisibles par le fax (sans PJ inexploitable) sont effacés, après impression sur le fax. |
| <i>SANS EFFACEMENT</i> | Les E-mails déjà exploités et lisibles par le fax ne sont pas effacés. |



Après chaque connexion, le nombre d'E-mails encore présents dans votre boîte aux lettres Internet est affiché à l'écran.

CONNEXION INTERNET

Une connexion à Internet se fait via un fournisseur d'accès. Elle permet à la fois d'émettre et de recevoir des documents pendant la même connexion.

Une connexion se déroule de la façon suivante :

- Emission vers la (ou les) boîte(s) aux lettres Internet de votre (ou vos) correspondant(s) de tous les fax-Internet en attente d'émission.
Si le destinataire de votre envoi est un ordinateur, le fax émis sera reçu comme pièce jointe d'un E-Mail.
- Réception de tous les fax-Internet et E-Mails déposés dans votre boîte aux lettres Internet personnelle.

Vous pouvez vous **connecter immédiatement** ou automatiquement selon des périodes ou des heures programmées. Le déclenchement d'une **connexion programmée à Internet** dépend des réglages courants programmés sur votre appareil.

Connexion immédiate à Internet

Vous disposez de deux méthodes pour vous connecter immédiatement à Internet :

Accès par le Menu.

MENU : 93 - INTERNET / ACCES IMMEDIAT

Accès direct.

☞ Appuyez deux fois sur la touche @.

Connexion programmée

Le déclenchement d'une connexion programmée à Internet dépend de la programmation de votre appareil et plus particulièrement des réglages courants (reportez-vous au paragraphe **Réglages courants**, page 3-12).

INHIBER LA FONCTION INTERNET

Si vous ne souhaitez pas utiliser les fonctions Internet :

MENU : 91 - INTERNET / FOURNISSEUR

☞ Sélectionnez **SANS ACCÈS** dans la liste de fournisseurs Internet puis validez par la touche OK.

Sommaire

Installation

Prise en mains

Configuration

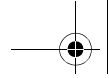
Répertoire

Utilisation

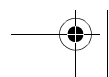
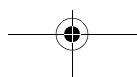
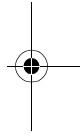
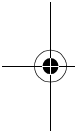
Maintenance

Sécurité





Configuration de votre appareil



4 RÉPERTOIRE



Votre fax vous offre la possibilité de vous constituer un répertoire en mémorisant des **fiches de correspondants** ainsi que des **listes de correspondants** que vous aurez créées.

- Vous disposez de **250 fiches de correspondants** vous permettant d'enregistrer les noms de vos correspondants et leurs coordonnées.
- Vous pouvez aussi grouper plusieurs correspondants afin de constituer jusqu'à **32 listes de correspondants**.
Une liste de correspondants est constituée à partir des fiches de correspondants déjà enregistrées.

Pour **toute fiche ou toute liste** de correspondants, vous pouvez :

- créer,
- consulter,
- modifier le contenu,
- supprimer,
- imprimer le répertoire.

Vous avez la possibilité de sauvegarder puis si nécessaire de restaurer votre répertoire. Pour cela vous devez vous procurer auprès de votre revendeur l'option "kit de sauvegarde". Vous aurez alors accès aux fonctions **I61** et **I62** (reportez-vous au paragraphe **Guide des fonctions**, page 2-4).

CRÉATION DE FICHES DE CORRESPONDANTS

Pour chaque fiche de correspondant, renseignez les champs listés ci-après, mais **seuls** les champs **nom, tel** ou adresse **E-Mail** sont à renseigner **obligatoirement** :

- **NOM** du correspondant,
- **TEL**, numéro de fax du correspondant,
- adresse **E-MAIL**, par exemple : dupont@messagerie.com,
- **NUMÉRO ATTRIBUÉ** à la fiche, ce numéro est attribué automatiquement par le fax, il vous permettra un accès rapide au répertoire,

- **VITESSE** d'émission des fax, vous pouvez choisir, pour chaque correspondant, la vitesse de transmission des fax que vous lui enverrez. Les vitesses disponibles sont 2400, 4800, 7200, 9600, 12000, 14400 et 33600 bits par seconde. Pour une ligne téléphonique de bonne qualité, soit bien adaptée et sans écho, la vitesse maximale est utilisable,

Pour un correspondant dont les deux champs **TEL** et **E-MAIL** sont renseignés, c'est la touche de validation (◊ ou @) qui détermine si le document est envoyé **via le réseau téléphonique ou via Internet**.

AJOUTER UNE FICHE

MENU : 11 - REPERTOIRE / AJOUTER NOM

- ☞ Une nouvelle fiche de correspondant est créée, complétez-la en entrant tout d'abord le nom du correspondant puis validez par la touche **OK**.

Remarque : A tout moment, pendant l'ajout d'une fiche ou d'une liste de correspondants vous pouvez renoncer à sa création en appuyant sur la touche ◊.

- ☞ Entrez le numéro de téléphone du fax¹ du correspondant.
- ☞ Entrez l'adresse E-Mail du correspondant.
- ☞ Un numéro attribué à votre correspondant apparaît automatiquement à l'écran, si ce numéro ne vous convient pas, vous pouvez le modifier en entrant un autre numéro libre puis validez par la touche **OK**.
- ☞ Sélectionnez, si besoin, la vitesse d'émission appropriée pour les fax destinés à votre correspondant puis validez votre choix par la touche **OK**.

CRÉATION DE LISTES DE CORRESPONDANTS

Une liste de correspondants est constituée à partir des fiches de correspondants qui sont déjà enregistrées.

Pour chaque liste de correspondants renseignez les champs suivants :

- **NOM** de la liste,
- **NUMÉRO ATTRIBUÉ** à la liste, ce numéro est attribué automatiquement par le fax. Il vous permettra un accès rapide au répertoire,
- **COMPOSITION LISTE**, ce champ donne la liste des numéros attribués aux fiches de correspondants faisant partie de la liste,
- **NUMÉRO LISTE**, un numéro permet d'identifier la liste ainsi constituée qui est répertoriée sous la forme (L).

1. Si votre appareil est connecté à un auto-commutateur privé PABX, il peut être nécessaire d'insérer un préfixe suivi d'une attente de tonalité (symbolisée par le signe / dans le numéro) **sauf** si un préfixe local a déjà été programmé (voir § Préfixe local)

Une liste peut être constituée de correspondants fax et de correspondants Internet.
Le même correspondant peut faire partie de plusieurs listes.

Attention - Il n'est pas possible d'inclure une liste de correspondants dans une autre liste de correspondants.

AJOUTER UNE LISTE

MENU : 12 - REPERTOIRE / AJOUTER LISTE

☞ Une nouvelle liste de correspondants est créée, complétez-la en entrant tout d'abord le nom de la liste puis validez par la touche OK.


Remarque : A tout moment, pendant l'ajout d'une fiche ou d'une liste de correspondants vous pouvez renoncer à sa création en appuyant sur la touche ⓪.

☞ Un numéro attribué à votre liste apparaît automatiquement à l'écran. Si ce numéro ne vous convient pas, vous pouvez le modifier en entrant un autre numéro libre, puis validez par la touche OK.

☞ Le curseur étant sur **COMPOSITION LISTE**, appuyez sur la touche ▶.

Le champ vide **COMPOSER LISTE** apparaît, vous devez le compléter par les numéros attribués des fiches de correspondants faisant partie de cette liste.

☞ Vous disposez alors de trois façons, détaillées dans le tableau ci-après, pour sélectionner et ainsi inclure un ou des correspondants à votre liste puis validez votre choix de correspondants par la touche OK.

| A partir du ... | Procédure |
|----------------------------------|--|
| nom du correspondant | ☞ Entrez à l'aide du clavier alphabétique, les premières lettres du nom de votre correspondant, ajoutez des lettres jusqu'à l'affichage complet du nom du correspondant désiré. |
| numéro attribué du correspondant | ☞ Entrez directement le numéro attribué du correspondant désiré. |
| répertoire des correspondants | ☞ Appuyez sur la touche  puis sélectionnez le correspondant désiré parmi ceux qui sont enregistrés. |

☞ Pour tous les autres correspondants devant faire partie de cette liste, répétez cette dernière étape puis validez la composition de la liste par la touche OK.

☞ Le numéro attribué à la liste apparaît automatiquement à l'écran. Si ce numéro ne vous convient pas, vous pouvez le modifier en entrant un autre numéro libre puis validez par la touche OK.

Sommaire

Installation

Prise en mains

Configuration

Répertoire

Utilisation

Maintenance

Sécurité

AJOUTER OU SUPPRIMER UN CORRESPONDANT D'UNE LISTE


MENU : 13 - REPERTOIRE / MODIFIER

- ☞ Sélectionnez la liste de correspondants désirée (L) et validez ce choix par la touche OK.
- ☞ Sélectionnez le menu **COMPOSITION LISTE** et appuyez sur la touche ◀ pour faire apparaître le champ **COMPOSER LISTE** et ajoutez ou supprimez le correspondant comme détaillé dans le tableau ci-après :

| Pour ... | Procédure |
|-----------|---|
| ajouter | <ul style="list-style-type: none"> ☞ Entrez le numéro attribué du correspondant à ajouter et validez par la touche OK. ☞ Répétez cette dernière étape autant de fois qu'il y a de correspondants à ajouter. |
| supprimer | <ul style="list-style-type: none"> ☞ A l'aide des touches ◀ ou ▶, positionnez-vous sur le numéro à supprimer. ☞ Appuyez sur la touche C afin de supprimer le numéro attribué de la liste. ☞ Répétez ces 3 dernières étapes autant de fois qu'il y a de correspondants à supprimer de la liste. |

- ☞ Validez la nouvelle liste de correspondants en appuyant sur la touche ◊.

CONSULTER UNE FICHE OU UNE LISTE

- ☞ Appuyez sur la touche .
- Le répertoire s'affiche, classé par ordre alphabétique.
- ☞ Sélectionnez le correspondant ou la liste de correspondants (L) désiré(e)s.

MODIFIER UNE FICHE OU UNE LISTE

MENU : 13 - REPERTOIRE / MODIFIER

- Le répertoire s'affiche, classé par ordre alphabétique,
- ☞ Sélectionnez le correspondant ou la liste de correspondants (L) et validez par la touche OK.



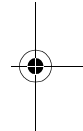
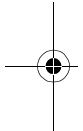
5 UTILISATION



ENVOYER

Les fax transmis via le réseau téléphonique sont émis à partir du chargeur ou de la mémoire.

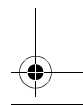
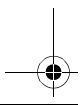
Les documents transmis via Internet sont d'abord mis en mémoire et transmis lors de la connexion à Internet.



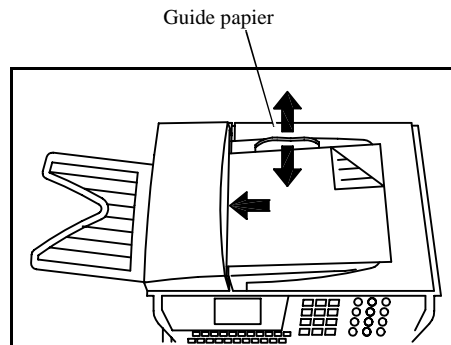
MISE EN PLACE DU DOCUMENT

Votre appareil est composé d'un scanner comportant deux modes de lecture des documents originaux : le scanner à plat et le scanner à défilement.

Le scanner à plat vous permet de scanner des documents reliés (livre, encyclopédie ...).

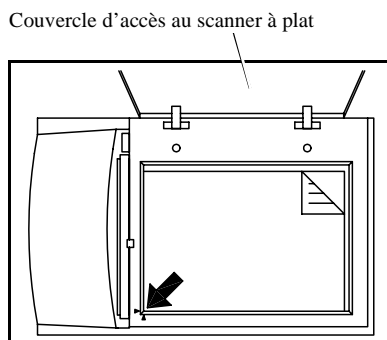


Scanner à défilement



- ☞ Positionnez vos documents originaux sur le chargeur de document :
 - face imprimée en dessous,
 - 1^{ère} page en dessous de la pile.
- ☞ Ajustez le guide papier à la largeur du document.
- ☞ L'opération terminée, récupérez vos documents originaux sur le réceptacle des documents analysés.

Scanner à plat (modèles 6116 et 6120)



Vue de dessus du scanner à plat

- ☞ Soulevez le couvercle d'accès au scanner à plat.
- ☞ Positionnez votre document original, en respectant l'origine, face imprimée sur la vitre.
- ☞ Refermez le couvercle d'accès au scanner à plat.

Remarque : Les coordonnées du destinataire étant généralement inscrites sur le document à émettre, vous pouvez aussi numérotter avant de placer le document dans le chargeur.

CHOISIR LA RÉOLUTION/LE CONTRASTE

Résolution

Vous disposez de 4 modes d'analyse pour émettre vos documents.



Le choix du mode dépend du document à émettre :

- Mode **Normal**, symbolisé par **Norm** en dessous de l'écran d'affichage, est à utiliser pour des documents de bonne qualité sans dessins ni petits détails,
- Mode **Fin**, symbolisé par **Fin** en dessous de l'écran d'affichage, est à utiliser pour des documents comportant des dessins ou des petits caractères,



- Mode **Super Fin**, symbolisé par **SFin** en dessous de l'écran d'affichage, est à utiliser pour des documents comportant des dessins (aux traits très fins) ou des caractères de très petite taille (à condition que le fax récepteur puisse les traiter),
- Mode **Photo** symbolisé par **Photo** en dessous de l'écran d'affichage, est à utiliser pour des documents photographiques.


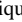
Pour sélectionner le mode de résolution :

- ☞ Appuyez sur la touche  autant de fois que nécessaire pour sélectionner le mode désiré. Une icône  sur l'écran indique le mode sélectionné.

Contraste

Vous pouvez régler le contraste si votre document est trop clair ou trop foncé. Si le document est clair, il faut augmenter le contraste. S'il est foncé, il faut le diminuer.

Pour sélectionner le contraste :

- ☞ Appuyez sur la touche  autant de fois que nécessaire pour choisir le contraste souhaité. Une icône  sur l'écran indique le contraste choisi.


NUMÉROTÉ

A partir du répertoire


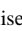
Par numérotation alphabétique

- ☞ Entrez directement à l'aide du clavier alphabétique, les premières lettres du nom de votre correspondant, ajoutez des lettres jusqu'à l'affichage du nom complet du correspondant désiré.

Par numéro attribué

- ☞ Appuyez sur la touche .
- Votre fax affiche les correspondants et les listes de correspondants du répertoire selon l'ordre alphabétique croissant du nom de vos correspondants ou listes de correspondants.

puis

- ☞ Utilisez les touches  ou  du navigateur pour faire défiler tous les correspondants et les listes de correspondants et venir vous positionner sur le correspondant ou la liste de correspondants désiré(e).

ou

- ☞ Entrez le numéro attribué au correspondant ou à la liste de correspondants désiré(e). L'écran affiche le nom du correspondant ou de la liste de correspondants associé(e) au numéro attribué choisi.

Sommaire

Installation

Prise en mains

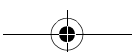
Configuration

Répertoire

Utilisation

Maintenance

Sécurité



A partir de la touche bis ●

Vous pouvez rappeler un numéro parmi les dix derniers numéros de correspondant fax ou Internet que vous avez composé.

Pour un numéro de fax (Tel dans le répertoire)

- ☞ Appuyez sur la touche ●.
- L'écran affiche le dernier numéro utilisé.
- ☞ Utilisez les touches ▲ ou ▼ du navigateur pour éventuellement sélectionner un autre numéro.

Pour une adresse E-mail

- ☞ Appuyez sur la touche @ puis sur la touche ●.
- L'écran affiche la dernière adresse E-mail utilisée.
- ☞ Utilisez les touches ▲ ou ▼ du navigateur pour éventuellement sélectionner une autre adresse E-mail.

Vers plusieurs destinataires

Vous pouvez numéroté pour émettre simultanément un document vers plusieurs destinataires.

Attention - Ceci ne peut se faire que si votre appareil est paramétré pour émettre depuis la mémoire (reportez-vous au paragraphe **Type de chargement des documents**, page 3-3).

- ☞ Entrez le numéro du fax ou l'adresse E-mail, ou utilisez le répertoire ou la touche ● (reportez-vous aux paragraphes précédents),
- ☞ appuyez sur la touche ► et entrez le numéro du deuxième correspondant ou de la deuxième liste de correspondants,
- ☞ répétez cette dernière étape pour tous les correspondants ou listes de correspondants désirés (10 correspondants ou listes de correspondants au maximum)

ÉMISSION PAR LE RÉSEAU TÉLÉPHONIQUE (RTC)

Emission immédiate

- ☞ Mettez en place le document (reportez-vous au paragraphe **Mise en place du document**, page 5-1).
- ☞ Entrez le numéro de fax du destinataire ou choisissez votre mode de numérotation (reportez-vous au paragraphe **Numéroté**, page 5-3) puis appuyez sur la touche ◇.
- L'icône "Ligne" clignote pendant la phase d'appel de votre correspondant, elle devient fixe lorsque les deux fax communiquent.
- ☞ En fin d'émission, l'écran initial est affiché.



Emission différée

Cette fonction vous permet d'émettre un document à une heure différente de l'heure courante. Pour programmer cette émission différée vous devez définir le numéro du correspondant, l'heure de départ de votre émission, le type de chargement du document et son nombre de pages.

Pour programmer l'émission différée d'un document :

- ☞ Mettez en place le document (reportez-vous au paragraphe **Mise en place du document**, page 5-1).
- ☞ Sélectionnez **MENU 31 - EMISSION / EMISSION FAX**.
- ☞ Entrez le numéro du correspondant vers lequel vous allez programmer une émission différée ou choisissez votre mode de numérotation (reportez-vous au paragraphe **Numéroter**, page 5-3) et validez par la touche **OK**.
- ☞ A côté de l'heure courante, entrez l'heure à laquelle vous désirez émettre le document et validez par la touche **OK**.
- ☞ Ajustez le contraste si nécessaire et validez par la touche **OK**.
- ☞ Sélectionnez le type de chargement que vous désirez utiliser, **CHARGEUR** ou **MÉMOIRE** et validez par la touche **OK** (reportez-vous au paragraphe **Type de chargement des documents**, page 3-3).
- ☞ Vous pouvez entrer le nombre de pages du document devant être émis puis validez par la touche **OK**.
- ☞ Validez l'émission différée en appuyant sur la touche **◇**.

Votre document est mémorisé et sera envoyé à l'heure programmée.

Emission avec suivi de numérotation

Cette fonction vous offre la possibilité d'entendre, grâce au haut parleur, le déroulement de la numérotation lors de l'émission d'un fax. Dans ce cas, la vitesse maximale à l'émission sera de 14400 bps.

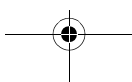
Cette fonction permet, par exemple :

- d'entendre si le fax destinataire est occupé et donc de choisir le moment où la ligne est libre pour lancer l'émission du document,
- de contrôler l'acheminement de la communication, dans le cas de numéros incertains, etc.


Pour prendre manuellement la ligne :

- ☞ Placez le document dans le chargeur du fax.
- ☞ Appuyez sur la touche **□**¹.
- ☞ Si nécessaire, réglez le niveau sonore à l'aide de touches **▲** ou **▼** du navigateur.
- ☞ Si ce n'est pas déjà fait, entrez le numéro du correspondant (ou reportez-vous au paragraphe **A partir de la touche bis**, page 5-4 pour rappeler le dernier correspondant appelé).

1. Pour rappeler l'un des dix derniers correspondants appelés, appuyez sur la touche **●** avant d'appuyer sur cette touche.



Dès que vous entendez la tonalité du fax distant, la ligne est libre et vous pouvez lancer l'émission.

- Appuyez sur la touche  pour lancer l'émission du document.

Si votre appareil est paramétré pour imprimer un rapport d'émission (reportez-vous au paragraphe **Paramétrages généraux**, page 3-1), sur ce rapport, la copie réduite de la première page du document émis n'apparaîtra pas et il vous indiquera que la communication est manuelle.

EMISSION PAR INTERNET

Emission d'un document vers une adresse E-Mail

- Mettez en place le document (reportez-vous au paragraphe **Mise en place du document**, page 5-1).
- Appuyez sur la touche @ puis entrez l'adresse E-Mail du destinataire, ou choisissez votre mode de numérotation (reportez-vous au paragraphe **Numéroter**, page 5-3).
- Réglez éventuellement le contraste et la résolution (reportez-vous au paragraphe **Choisir la résolution/le contraste**, page 5-2).
- Appuyez sur la touche @.

Le document est analysé et mis en mémoire, il sera envoyé lors de la connexion à Internet.

Si votre correspondant est équipé d'un PC, il va recevoir un E-mail auquel sera attaché votre fax comme pièce jointe au format TIFF.

Si votre correspondant est équipé d'un fax internet, il va recevoir un fax papier.

Emission d'un message saisi au clavier vers une adresse E-Mail

Vous pouvez envoyer un message saisi au clavier vers une boîte aux lettres E-Mail. Vous avez aussi la possibilité de rajouter une pièce jointe à ce message saisi au clavier (la pièce jointe est un document papier scanné).

Accès par menu.

MENU : 95 - INTERNET / ENVOI E-MAIL

Accès direct.

- Appuyez sur la touche @.



Ensuite, pour émettre vers l'adresse E-mail.

- Entrez l'adresse E-Mail de votre correspondant ou choisissez votre mode de numérotation (reportez-vous au paragraphe **Numéroter**, page 5-3)
- Entrez, si besoin, l'adresse d'un correspondant pour copie (CC:) et validez par la touche OK.
- Entrez l'objet du courrier (80 caractères max) et validez par la touche OK.
- Entrez le texte à l'aide du clavier alphabétique (100 lignes de 80 caractères) et validez par la touche OK

Pour cela, vous disposez d'un véritable éditeur :

- pour les **majuscules**, utilisez la touche Shift (touche \hat{u}) ou la touche Caps lock (touche T),
- pour vous **déplacer**, utilisez les touches du navigateur,
- pour **effacer un caractère** à droite du curseur (sans déplacer le curseur), utilisez la touche C,
- pour **effacer un caractère** (en déplaçant le curseur vers la gauche), utilisez la touche \leftarrow ,
- pour **insérer du texte**, utilisez la touche i,
- pour **insérer une ligne**, utilisez la touche F1,
- pour **couper** un texte ou un mot, utilisez la touche F2,
- pour **copier** un texte ou un mot, utilisez la touche F3,
- pour **coller** un texte ou un mot, utilisez la touche F4,
- pour vous **déplacer** dans le texte de mot en mot, appuyez sur la touche CTRL et sur l'une des touches du navigateur.
- pour **passer** à la ligne suivante, appuyez sur la touche \leftarrow .

Vous avez alors deux possibilités :

-  Envoyer directement le mail saisi au clavier. Appuyez sur la touche OK ; le mail est mis en mémoire, il sera envoyé lors de la prochaine connexion à Internet. Votre correspondant va recevoir un E-mail.
-  Ajouter une pièce jointe (document scanné) à votre mail :
 - Placez le document à joindre dans le chargeur du scanner à défilement (première page au dessous de la pile, face à analyser tournée vers l'appareil) ou sur le scanner à plat.
 - Appuyez sur la touche e .
 - Réglez, si vous le souhaitez le contraste à l'aide des touches \blacktriangleleft et \blacktriangleright et validez par la touche OK

Le document est scanné et le mail est mis en mémoire, ils seront envoyés lors de la prochaine connexion à Internet.

Votre correspondant va recevoir un E-mail avec une pièce jointe attachée.

FILE D'ATTENTE D'ÉMISSION

Cette fonction vous permet d'obtenir un état récapitulatif de tous les documents en attente d'émission, y compris ceux en dépôt, émission différée, etc.

Elle vous permet de :

- **consulter** ou **modifier** la file d'attente. Dans cette file d'attente, les documents sont codés de la façon suivante :
numéro d'ordre dans la file d'attente / statut du document / numéro de téléphone du correspondant.
- Les statuts des documents peuvent être :
- EMI : émission,
 - DEP : en dépôt,
 - REL : relève,

- BAL : émission vers boîte aux lettres,
- BAS : relève de boîtes aux lettres,
- COM : commande en cours d'exécution,
- CNX : connexion Internet,
- NET : émission Internet.
- **exécuter immédiatement** une émission en attente,
- **imprimer un document** en mémoire, en attente d'émission ou en dépôt,
- **imprimer la file d'attente**, afin d'avoir l'état de chaque document en attente, soit :
 - numéro d'ordre dans la file,
 - numéro ou nom du destinataire du document,
 - heure prévue pour l'émission (fax),
 - type d'opération concernant le document : émission à partir de la mémoire, émission différée, dépôt,
 - nombre de pages du document,
 - taille du document (pourcentage de l'espace qu'il occupe en mémoire).
- **supprimer** une demande d'émission en attente.

Consulter ou modifier la file d'attente

MENU : 62 - COMMANDES / MODIFIER

- ☞ Sélectionnez dans la file d'attente le document désiré, et validez votre choix par la touche OK.
- ☞ Vous pouvez alors modifier les paramètres de la demande d'émission sélectionnée puis validez vos modifications en appuyant sur la touche ◀▶.

Exécuter immédiatement une émission en attente

MENU : 61 - COMMANDES / EXECUTER

- ☞ Sélectionnez dans la file d'attente le document désiré et validez votre choix par les touches OK ou ◀▶ pour exécuter immédiatement la demande d'émission sélectionnée.

Imprimer un document en attente ou en dépôt

MENU : 64 - COMMANDES / IMPRIMER

- ☞ Sélectionnez dans la file d'attente le document désiré et validez votre choix par la touche OK.

Imprimer la file d'attente

MENU : 65 - COMMANDES / IMPRIMER LISTE

Le document récapitulatif appelé ** LISTE DES COMMANDES ** s'imprime.



Supprimer une émission en attente

MENU : 63 - COMMANDES / SUPPRIMER

- ☞ Sélectionnez dans la file d'attente le document désiré et validez votre choix par la touche OK.

ARRÊT D'UNE ÉMISSION EN COURS

L'arrêt d'une émission en cours est possible quel que soit le type d'émission mais cet arrêt est différent selon que l'émission est mono-destinataire ou multi-destinataires.

- Pour une émission mono-destinataire effectuée à partir de la mémoire, le document est supprimé de la mémoire.
- Pour une émission multi-destinataires, seul le destinataire dont l'émission est en cours au moment de l'arrêt est supprimé de la file d'attente d'émission.

Pour arrêter une émission en cours,

- ☞ Appuyez sur la touche . Un message vous demandant de confirmer l'arrêt en appuyant de nouveau sur la touche , apparaît à l'écran.
- ☞ Appuyez sur la touche pour confirmer l'arrêt de l'émission en cours.

Si votre appareil est paramétré pour imprimer un rapport d'émission (reportez-vous au paragraphe **Rapport d'émission et avis de dépôt**, page 3-3), le rapport d'émission s'imprime, vous indiquant que l'arrêt de la communication a été demandé par l'opérateur.

RECEVOIR

Via Internet, La réception de tout document se fait automatiquement lors de chaque connexion à Internet.

Via le réseau téléphonique, la réception de tout fax se fait au fur et à mesure de la réception des fax.

RÉCEPTION VIA LE RÉSEAU TÉLÉPHONIQUE (RTC)

La réception d'un fax dépend du paramétrage de votre appareil.

Sommaire

Installation

Prise en mains

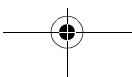
Configuration

Répertoire

Utilisation

Maintenance

Sécurité



RÉCEPTION VIA INTERNET

Quel que soit le document reçu, la réception se fait automatiquement lors de chaque connexion à Internet.

Vous pouvez recevoir des documents noir et blanc.



Les documents reçus autres qu'un fichier fax (fichier Traitement de texte, CAO, etc.) ne peuvent pas être exploités par votre fax. Néanmoins vous pouvez conserver ce (ou ces) document(s) dans votre boîte aux lettres Internet en attendant de pouvoir l'exploiter avec un ordinateur ou les transférer automatiquement (reportez-vous au paragraphe **Tri des mails**, page 3-13).

PHOTOCOPIER



Votre appareil vous offre la possibilité de faire des copies en un ou plusieurs exemplaires, d'une ou plusieurs pages.

COPIE LOCALE

Copie simple

- ☞ Mettez en place le document, face à analyser tournée vers l'appareil, première page au-dessous de la pile (reportez-vous au paragraphe **Mise en place du document**, page 5-1).
- ☞ Appuyez deux fois sur la touche  ou .

Copie "élaborée"

- ☞ Mettez en place le document, face à analyser tournée vers l'appareil, première page au-dessous de la pile (reportez-vous au paragraphe **Mise en place du document**, page 5-1).
- ☞ Appuyez sur la touche  ou .
- ☞ Entrez le nombre de copies souhaitées et validez par la touche OK.
- ☞ Choisissez la résolution **RAPIDE**, **QUALITE** ou **PHOTO** à l'aide des touches ◀ et ▶, puis validez par la touche OK.
- ☞ Ajustez la valeur du zoom désiré, de **25%** à **400%** à l'aide des touches ◀ et ▶ et du clavier numérique, puis validez par la touche OK.
- ☞ Ajustez les valeurs d'origine désirées à l'aide des touches ◀ et ▶ et du clavier numérique, puis validez par la touche OK.



- ☞ Ajustez la valeur du contraste désiré à l'aide des touches ◀ et ▶, puis validez par la touche OK.
- ☞ Ajustez la valeur de la luminosité désirée à l'aide des touches ◀ et ▶, puis validez par la touche OK.
- ☞ Choisissez le type de papier **NORMAL**, **EPAIS** à l'aide des touches ◀ et ▶, puis validez par la touche OK.
- ☞ Choisissez le bac papier **AUTOMATIQUE**, **SUPERIEUR** ou **INFERIEUR** à l'aide des touches ◀ et ▶, puis validez par la touche OK.
- ☞ Appuyez sur la touche ◀.

RÉGLAGES PARTICULIERS POUR LA COPIE

Lorsque la qualité de la copie ne vous paraît plus satisfaisante, vous pouvez effectuer une calibration. Pour cela, reportez-vous au paragraphe **Calibrage scanner**, page 6-15. Vous disposez par ailleurs, de nombreux paramètres pour améliorer la qualité de votre copie.

Paramètres de réglage des scanners. Chacun des deux scanner peut être réglé séparément.

- La **RESOLUTION** pour régler la résolution en photocopie.
- Les paramètres **ZOOM** et **ORIGINE** pour réduire ou agrandir une partie d'un document en choisissant l'origine et la valeur du zoom à appliquer à cette partie de document.
- Le **CONTRASTE** pour choisir le contraste en photocopie.
- La **LUMINOSITÉ** pour éclaircir ou assombrir votre document original.
- **MARGES G/D** pour décaler les marges de votre document original vers la gauche ou vers la droite.

Paramètres de réglage de l'imprimante.

- La **LUMINOSITÉ** pour choisir la qualité de la copie sur l'imprimante
- **PAPIER** pour indiquer à votre appareil, le type de papier que vous utilisez par défaut.
- **BAC** pour indiquer à votre appareil le bac papier qui doit être utilisé par défaut.
- **MARGES G/D** pour décaler les marges de votre document vers la gauche ou vers la droite.

Attention - Tous les réglages effectués par ce menu deviennent les **réglages par défaut** de l'appareil.

Pour accéder aux paramètres réglables

MENU : 87 - FCT EVOLUEES / SCAN. ET IMPR.

- ☞ Sélectionnez le scanner (**SCANNER CIS** pour le scanner à défilement, **SCANNER CCD** pour le scanner à plat) ou l'**IMPRIMANTE** à régler et validez votre choix par la touche OK.
- ☞ Utilisez les touches ▲ ou ▼ du navigateur pour faire défiler les réglages, décrits ci-dessous, que vous souhaitez modifier.

Sommaire

Installation

Prise en mains

Configuration

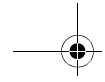
Répertoire

Utilisation

Maintenance

Sécurité





Réglages du scanner

Résolution

- ☞ Choisissez la résolution **RAPIDE**, **QUALITÉ** ou **PHOTO** à l'aide des touches ◀ et ▶.
- ☞ Validez votre réglage en appuyant sur la touche OK.

Zoom et Origine

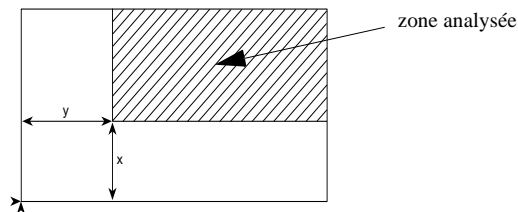
Votre appareil vous permet de réduire ou d'agrandir une partie bien définie d'un document de 25 à 400 % (valeur définie par défaut).

- ☞ Entrez la valeur du zoom désiré à l'aide des touches du clavier numérique.
- ☞ Validez votre réglage en appuyant sur la touche OK.

Si vous le souhaitez, vous pouvez changer l'origine du scanner (par défaut, c'est l'angle avant gauche de la vitre du scanner où se trouvent les deux flèches)

En saisissant de nouvelles valeurs de X et Y exprimées en mm ($X < 210$ et $Y < 297$), vous déplacez la zone analysée comme indiqué sur la figure ci-dessous.

(reportez-vous au paragraphe **Scanner à plat (modèles 6116 et 6120)**, page 5-2).



- ☞ Sélectionnez les coordonnées X et Y à l'aide des touches ◀ et ▶.
- ☞ Réglez les coordonnées désirées à l'aide des touches du clavier numérique ou ▲ et ▼.
- ☞ Validez votre réglage en appuyant sur la touche OK.

Contraste

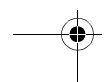
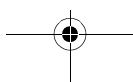
- ☞ Réglez le contraste désiré à l'aide des touches ◀ et ▶.
- ☞ Validez votre réglage en appuyant sur la touche OK.

Luminosité

- ☞ Réglez la luminosité désirée à l'aide des touches ◀ et ▶.
- ☞ Validez votre réglage en appuyant sur la touche OK.

Marges

Si vous souhaitez décaler les marges latérales de votre document vers la gauche ou vers la droite :





- ☞ Réglez le décalage des marges gauche / droite (par pas de 0,5 mm) à l'aide des touches ◀ et ▶.
- ☞ Validez en appuyant sur la touche OK.

Réglages de l'imprimante

Luminosité

Si vous trouvez qu'après le réglage du scanner, le document imprimé est encore trop sombre, vous pouvez l'éclaircir.

- ☞ Réglez la luminosité désirée à l'aide des touches ◀ et ▶.
- ☞ Validez votre réglage en appuyant sur la touche OK.

Papier

- ☞ Sélectionnez le papier **NORMAL** ou **EPAIS** que vous utilisez à l'aide des touches ◀ et ▶.
- ☞ Validez votre réglage en appuyant sur la touche OK.

Remarque : Lorsque le type de papier **EPAIS** est sélectionné, la vitesse d'impression est ralentie.

Bac papier

- ☞ Sélectionnez le bac papier que vous utilisez **AUTOMATIQUE**, **INFERIEUR** ou **SUPERIEUR** à l'aide des touches ◀ et ▶.
- ☞ Validez en appuyant sur la touche OK.

Marges

Si vous souhaitez décaler les marges latérales de votre document vers la gauche ou vers la droite :

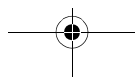
- ☞ Réglez le décalage des marges gauche / droite (par pas de 0,5 mm) à l'aide des touches ◀ et ▶.
- ☞ Validez en appuyant sur la touche OK.

AUTRES FONCTIONS

JOURNAUX

Les journaux d'émission et de réception répertorient les 30 dernières communications (en émission et en réception) réalisées par votre fax.

Une impression automatique de ceux-ci sera lancée toutes les 30 communications. A tout moment vous pouvez cependant en demander une impression.



Sommaire

Installation

Prise en mains

Configuration

Répertoire

Utilisation

Maintenance

Sécurité



Chaque journal (émission ou réception) contient, dans un tableau, les informations suivantes :

- date et heure de l'émission ou de la réception du document,
- numéro de téléphone du correspondant ou adresse E-mail,
- mode d'émission (normal, Fin, SFin ou Photo),
- nombre de pages émises ou reçues,
- durée de la communication,
- résultat de l'émission ou la réception : noté **CORRECT** lorsque elle s'est bien déroulée,
ou
code d'information pour les communications particulières (relève, communication manuelle etc.),
- cause de l'échec de la communication (par exemple : le correspondant ne décroche pas).

Pour imprimer les journaux :

MENU : 52 - IMPRESSION / JOURNAUX

Les journaux d'émission et de réception s'impriment sur la même page.


IMPRESSION DU GUIDE DES FONCTIONS

Vous pouvez à tout moment imprimer le guide des fonctions de votre fax de deux manières différentes, par le **menu** ou par la **touche i** :

Pour imprimer par le menu :

MENU : 51 - IMPRESSION / GUIDE

Pour imprimer par la touche i :

 Appuyez sur la touche **i**,

IMPRESSION DES RÉGLAGES

Vous pouvez, à tout moment, imprimer la liste des paramètres de réglage de votre fax, afin de pouvoir contrôler les modifications qui ont éventuellement été apportées aux paramètres par défaut.

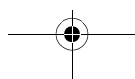
Pour imprimer les réglages :

MENU : 54 - IMPRESSION / REGLAGES

Votre fax imprime la liste des paramètres mémorisés.

MÉMORISATION D'UNE SÉQUENCE DE TOUCHES

Vous pouvez mémoriser une séquence de touches (par exemple pour envoyer directement un fax à un ou plusieurs correspondants, ou appeler ce correspondant, ou encore accéder à un menu particulier...).





Cette séquence est enregistrée dans l'une des touches F1, F2, F3 ou F4 (au choix).
En appuyant ensuite sur l'une de ces touches, vous effectuerez directement la séquence enregistrée.

Pour enregistrer une séquence (par exemple dans la touche F1).

- ☞ Appuyez sur la touche MENU, puis F1 : vous entrez dans les menus.
- Tous les appuis-touche suivants sont mémorisés dans la touche F1 à partir de ce moment.
- ☞ Appuyez sur la touche F1 pour enregistrer la séquence si vous êtes encore dans les menus.
L'enregistrement de la séquence est automatique si vous êtes déjà sorti du menu.
- Exemple : pour mémoriser dans la touche F1, l'envoi d'un fax à plusieurs correspondants :
 - ☞ Appuyez sur les touches MENU puis F1.
 - ☞ Appuyez sur les touches 3 puis 1.
 - ☞ Entrez le numéro de fax du premier correspondant.
 - ☞ Appuyez sur la touche ► et entrez le numéro du deuxième correspondant ou liste de correspondants.
 - ☞ Répétez cette dernière étape pour tous les correspondants ou listes de correspondants.
 - ☞ Appuyez sur la touche F1 : la séquence est enregistrée.

Pour envoyer directement un fax à ces correspondants (touche F1 pré programmée).

- ☞ Appuyez sur la touche F1.
- ☞ Mettez en place le document (reportez-vous au paragraphe **Mise en place du document**, page 5-1).
- ☞ Appuyez sur la touche ◀.

COMPTEURS

Vous pouvez à tout moment consulter les compteurs d'activités de votre appareil.

Pour accéder aux compteurs :

MENU : 84 - FCT EVOLUEES / COMPTEURS

Ces compteurs vous indiquent le nombre de :

- pages imprimées,

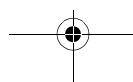
MENU : 841 - FCT EVOLUEES / COMPTEURS / PAGES IMPRIMEES

- copies locales,

MENU : 842 - FCT EVOLUEES / COMPTEURS / COPIES LOCALES

- pages émises,

MENU : 843 - FCT EVOLUEES / COMPTEURS / PAGES EMISES



- pages reçues.

MENU : 844 - FCT EVOLUEES / COMPTEURS / PAGES RECUES

LE DÉPÔT ET LA RELÈVE

Vous pouvez mettre un document en **Dépôt** dans votre fax, à la disposition de tout correspondant appelant celui-ci par la fonction **Relève**. Votre ou vos correspondants peuvent ainsi obtenir à leur demande un fax d'un document que vous avez au préalable, mis en dépôt dans votre fax.

Pour programmer le dépôt d'un document,

il faut définir son type :

- **SIMPLE**, il ne peut être relevé qu'une seule fois à partir de la mémoire ou du chargeur,
- **MULTIPLE** il peut être relevé autant de fois que désiré, à partir de la mémoire.

Pour programmer une relève,

il faut définir le correspondant de relève, puis selon la relève désirée vous pouvez :

- lancer une relève **immédiate**,
- programmer une relève **différée** en définissant l'heure choisie,
- lancer une relève **de plusieurs correspondants**, soit immédiate, soit différée.

Dépôt d'un document

- ☞ Placez le document à déposer dans le chargeur du fax.
- ☞ Sélectionnez **MENU 33 -EMISSION / DEPOT** et validez par la touche OK.
- ☞ Choisissez le type de dépôt, selon le tableau défini ci-après :

| Menu | Procédure |
|-----------------|--|
| SIMPLE | <ul style="list-style-type: none"> ☞ Sélectionnez le CHARGEUR ou la MÉMOIRE. ☞ Sélectionnez le mode noir et blanc et validez par la touche OK. ☞ Ajustez le contraste si nécessaire et validez par la touche OK. ☞ Entrez le nombre de pages du document que vous allez mettre en dépôt. |
| MULTIPLE | <ul style="list-style-type: none"> ☞ Sélectionnez le mode noir et blanc et validez par la touche OK. ☞ Ajustez le contraste si nécessaire et validez par la touche OK. ☞ Entrez le nombre de pages du document que vous allez mettre en dépôt. |

- ☞ Réalisez la mise en dépôt en validant par la touche OK.

Relève d'un document mis en dépôt

MENU : 32 - EMISSION / RELEVE

- ☞ Entrez le numéro du correspondant dont vous voulez relever le document ou choisissez votre mode de numérotation (reportez-vous au paragraphe **Numéroter**, page 5-3).

Remarque : Vous pouvez relever plusieurs documents en utilisant la touche ►►

- ☞ Selon le type de relève à réaliser vous devez :

| Choix | Procédure |
|-------------------------|---|
| Relève immédiate | ☞ Appuyez sur la touche ◀. |
| Relève différée | ☞ Appuyez sur la touche OK. ☞ A côté de l'heure courante, entrez l'heure à laquelle vous désirez relever le document et validez par la touche ◀. |

VERROU

Il existe trois restrictions d'utilisation de votre télécopieur :

- Verrouillage des impressions de documents reçus (reportez-vous au paragraphe **Répondeur Fax**, page 3-4),
- Verrouillage du clavier,
- Verrouillage des numéros.

Saisie du code de verrouillage

Les paramètres d'accès opérateur sont confidentiels, ils sont protégés par un code verrou de quatre chiffres que les opérateurs autorisés doivent connaître.

Pour accéder au code de verrouillage

MENU : 821 - FCT EVOLUEES / VERROU / CODE VERROUILLAGE

- ☞ Entrez votre code de verrouillage à quatre chiffres avec le clavier numérique.
- ☞ Validez en appuyant sur la touche OK.
- ☞ Confirmez le code de verrouillage en entrant une nouvelle fois le code.
- ☞ Validez en appuyant sur la touche OK.

Remarque : Lorsqu'un code est déjà enregistré, l'appareil vous demande d'abord de donner l'ancien code avant de vous autoriser à le modifier.

Verrouillage du clavier

Cette fonction permet d'interdire l'accès à l'appareil aux personnes non autorisées. Un code d'accès sera demandé chaque fois qu'une personne désirera utiliser l'appareil.

Pour accéder au menu de verrouillage du clavier

MENU : 822 - FCT EVOLUEES / VERROU / VERROU CLAVIER

- ☞ Entrez le code de verrouillage à quatre chiffres avec le clavier numérique.
- ☞ Validez en appuyant sur la touche OK.
- ☞ A l'aide des touches ▲ ou ▼ du navigateur, choisissez l'option **AVEC**.
- ☞ Validez en appuyant sur la touche OK.

Remarque : Après chaque utilisation, l'appareil se reverrouille automatiquement.

Verrouillage des numérotations

Cette fonction verrouille la numérotation et le clavier numérique devient inopérant. Les émissions ne sont autorisées qu'à partir de numéros appartenant au répertoire.

Il reste possible d'envoyer des mails en tapant l'adresse du destinataire (si celle-ci ne contient pas de chiffres).

Pour accéder au menu de verrouillage des numérotations

MENU : 823 - FCT EVOLUEES / VERROU / VERROU NUMERO

- ☞ Entrez le code de verrouillage à quatre chiffres avec le clavier numérique.
- ☞ Validez en appuyant sur la touche OK.
- ☞ A l'aide des touches ▲ ou ▼ du navigateur, choisissez l'option **ANNUAIRE SEUL**.
- ☞ Validez en appuyant sur la touche OK.

BOÎTES AUX LETTRES (BAL FAX)

Vous disposez de 32 boîtes aux lettres (BAL), vous permettant de transmettre des documents, en toute confidentialité grâce à un code d'accès (appelé code BAL), à tout correspondant disposant d'un fax compatible avec le vôtre.

La BAL 00 est publique. Elle est gérée directement par le terminal pour enregistrer les messages du répondeur fax dès qu'il est activé.

Les BAL 01 à 31 sont privées. Chacune d'elles est protégée par un mot de passe. Elles sont utilisables pour recevoir des documents de manière confidentielle.

L'utilisation et l'accessibilité des BAL 01 à 31 sont conditionnées par leur **initialisation**, définie par un **code BAL** (si nécessaire) et un **mnémonique**.

Ensuite vous pouvez :

- **modifier** les caractéristiques d'une BAL existante,
- **imprimer le contenu** d'une BAL, seulement si la BAL contient un ou des document(s) (si une étoile est présente à côté du nom de la BAL concernée). Une BAL dont le contenu a été imprimé devient vide,
- **supprimer** une BAL, uniquement si la BAL est initialisée et vide,
- **imprimer la liste** des BAL de votre fax.



Vous pouvez émettre et recevoir dans des BAL de manière confidentielle.
En dépôt, les BAL sont accessibles sans code BAL et tout document déposé dans une BAL s'ajoute à ceux déjà présents.
En relève, les BAL sont uniquement accessibles avec le code BAL.
Vous pouvez donc réaliser des dépôts et des relèves de BAL :

- mettre un document en **dépôt dans une BAL de votre fax,**
- émettre pour mettre un document en **dépôt dans une BAL d'un fax distant,**
- réaliser la **relève des documents dans une BAL d'un fax distant.**

GESTION DES BAL

Initialiser une BAL

MENU : 71 - BOITES AUX LETTRES / INITIALISER

☞ Sélectionnez une BAL (libre) dans la liste des 31 BAL ou entrez directement le numéro d'une BAL libre et validez votre choix par la touche OK.

☞ Sélectionnez l'option **CODE BAL** et validez votre choix par la touche OK.

La valeur 0000 est affichée systématiquement.

☞ Entrez le code de votre choix (si nécessaire) et validez-le par la touche OK.

☞ Sélectionnez l'option **MNÉMONIQUE** et validez votre choix par la touche OK.

☞ Entrez le mnémonique de cette BAL (20 caractères max) et validez par la touche OK.

La BAL est initialisée. Si vous voulez en initialiser une autre, appuyez sur la touche C et recommencez la procédure complète.

☞ Pour quitter ce menu **BOITES AUX LETTRES** appuyez sur la touche ∇ .

Modifier les caractéristiques d'une BAL existante

MENU : 71 - BOITES AUX LETTRES / INITIALISER

☞ Sélectionnez la BAL désirée dans la liste des 31 BAL ou entrez directement le numéro de cette BAL et validez votre choix par la touche OK.

☞ Entrez, s'il existe, le code de cette BAL et validez-le par la touche OK.

☞ Sélectionnez le menu désiré **CODE BAL** ou **MNÉMONIQUE** puis validez votre choix par la touche OK.

☞ Réalisez la modification des données du menu concerné et validez par la touche OK.

☞ Si nécessaire, recommencez les deux dernières opérations pour l'autre menu.

Sommaire

Installation

Prise en mains

Configuration

Répertoire

Utilisation

Maintenance

Sécurité

Imprimer le contenu d'une BAL

MENU : 73 - BOITES AUX LETTRES / IMPRIMER

- ☞ Sélectionnez la BAL désirée dans la liste des 31 BAL ou entrez directement le numéro de cette BAL et validez votre choix par la touche OK.
 - ☞ Entrez, s'il existe, le code de cette BAL et validez-le par la touche OK.
- Tous les documents contenus dans la BAL sont imprimés et la BAL est vide.

Supprimer une BAL

Pour supprimer une BAL, il faut être certain qu'elle est vide en imprimant son contenu au préalable.

MENU : 74 - BOITES AUX LETTRES / SUPPRIMER

- ☞ Sélectionnez la BAL désirée dans la liste des 31 BAL ou entrez directement le numéro de cette BAL et validez votre choix par la touche OK.
 - ☞ Entrez, s'il existe, le code de cette BAL et validez-le par la touche OK.
- La BAL est supprimée et va apparaître dans la liste des BAL comme étant libre.

Imprimer la liste des BAL

MENU : 75 - BOITES AUX LETTRES / IMPRIMER LISTE

La liste donnant l'état des BAL s'imprime.

Dépôt dans une BAL de votre fax

- ☞ Placez le document à déposer dans le chargeur du fax.
 - ☞ Sélectionnez **MENU 72 - BOITES AUX LETTRES / DEPOT** et validez par la touche OK.
 - ☞ Sélectionnez la BAL désirée dans la liste des 31 BAL ou entrez directement le numéro de cette BAL et validez votre choix par la touche OK.
- Le document placé dans le chargeur est enregistré dans la BAL sélectionnée.

Emission pour dépôt dans une BAL d'un fax distant

- ☞ Placez le document à déposer dans le chargeur du fax.
- ☞ Sélectionnez **MENU 34 - EMISSION / EMISSION BAL** et validez par la touche OK.
- ☞ Entrez le numéro du destinataire vers lequel vous allez faire un dépôt dans une BAL ou choisissez votre mode de numérotation (reportez-vous au paragraphe **Numéroter**, page 5-3) puis validez par la touche OK.
- ☞ Entrez le numéro de la BAL du destinataire et validez votre choix par la touche OK.
- ☞ Si vous désirez différer l'émission, entrez à côté de l'heure courante, l'heure différée d'émission du document et validez par la touche OK.



- ☞ Si vous désirez modifier le type de chargement du document à émettre, sélectionnez une des options **CHARGEUR** ou **MÉMOIRE** puis validez par la touche **OK**.
- ☞ Si vous le désirez, entrez le nombre de pages du document devant être émis et validez votre choix par la touche **OK**.
- ☞ Validez la demande d'émission vers une BAL d'un fax distant en appuyant sur la touche **◇**.

Dans le cas d'une émission immédiate le document est émis immédiatement.

Dans le cas d'une émission différée le document est enregistré en mémoire et l'émission sera effective à l'heure différée choisie.

Relève de BAL d'un fax distant

MENU : 35 - EMISSION / RELEVÉ DE BAL

- ☞ Entrez le numéro du correspondant duquel vous voulez relever la BAL ou choisissez votre mode de numérotation (reportez-vous au paragraphe **Numéroter**, page 5-3) puis validez par la touche **OK**.
- ☞ Entrez le numéro de la BAL du correspondant et validez-le par la touche **OK**.
- ☞ Entrez le code d'accès à cette BAL et validez-le par la touche **OK**.
- ☞ Si vous désirez différer l'heure de la relève, entrez à côté de l'heure courante, l'heure de départ de celle-ci et validez-le par la touche **OK**.
- ☞ Validez la demande de relève de BAL en appuyant sur la touche **◇**.

Dès que le fax distant est appelé, soit immédiatement, soit à une heure différée, le ou les documents contenus dans la BAL du fax distant sont reçus sur votre fax.

Sommaire

Installation

Prise en mains

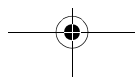
Configuration

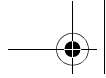
Répertoire

Utilisation

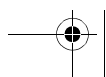
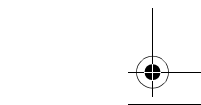
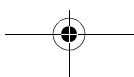
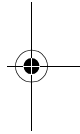
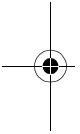
Maintenance

Sécurité

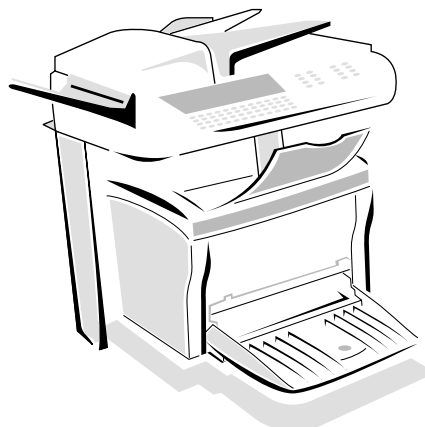




Utilisation



6 MAINTENANCE



ENTRETIEN

GÉNÉRALITÉS

Pour assurer les meilleures conditions d'utilisation de votre appareil, il est conseillé de procéder périodiquement au nettoyage de l'intérieur.

L'usage normal de l'appareil implique de respecter les quelques règles suivantes :

- Ne pas laisser le capot ouvert sans nécessité.
- Ne pas essayer de lubrifier l'appareil.
- Ne pas fermer le capot violemment et ne pas soumettre l'appareil aux vibrations.
- Ne pas ouvrir le capot en cours d'impression.
- Ne pas essayer de démonter l'appareil.
- Ne pas utiliser de papier qui aurait trop longtemps séjourné dans le bac papier.

Reportez-vous aux consignes de sécurité présentées au chapitre **Sécurité** en fin de livret.

REMPLACEMENT DES CONSOMMABLES

Pour accéder aux pourcentages encore disponibles :

MENU : 88 - FCT EVOLUEES / CONSOMMABLES

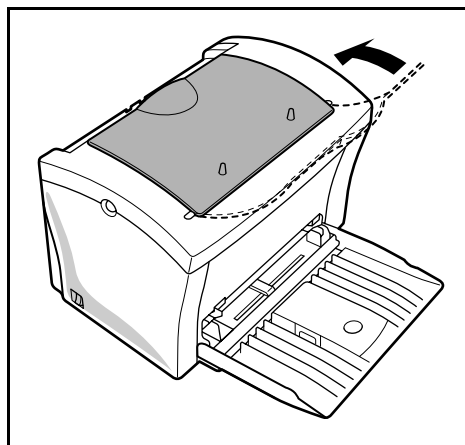
Remplacement de la cartouche toner

Pour remplacer la cartouche toner, procédez comme indiqué ci-après.

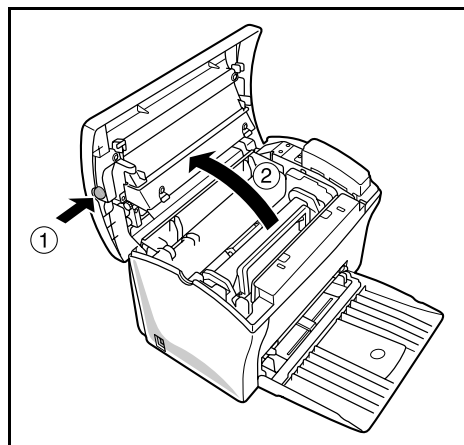
Quand l'écran affiche :

CHANGER LE TONER
CONFIRMER <OK>

- 1- Mettez l'imprimante hors tension à l'aide de l'interrupteur situé sur son flanc gauche.
- 2- Fermez le réceptacle par-dessous.

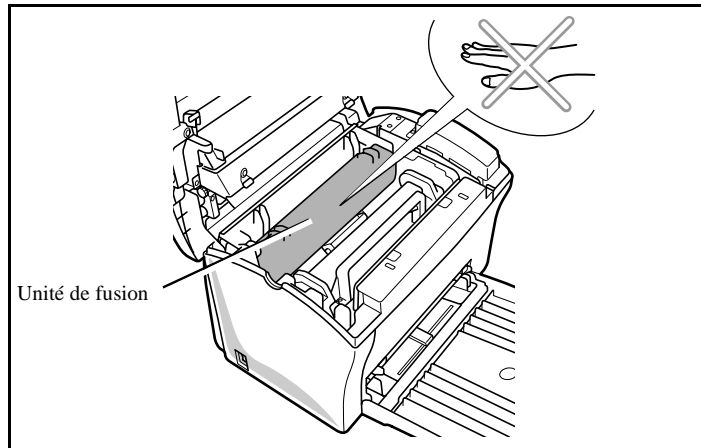


- 3 - Appuyez sur le bouton d'ouverture du capot supérieur afin de l'ouvrir.



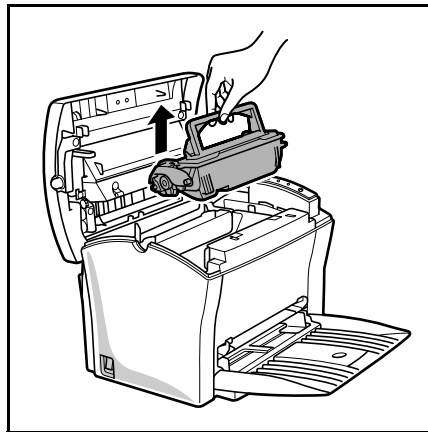


Attention - L'unité de fusion située à l'intérieur de l'imprimante peut devenir brûlante pendant le fonctionnement de la machine. **Évitez de la toucher ; vous pourriez vous blesser.**

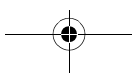


4 - Retirez l'ancienne cartouche toner

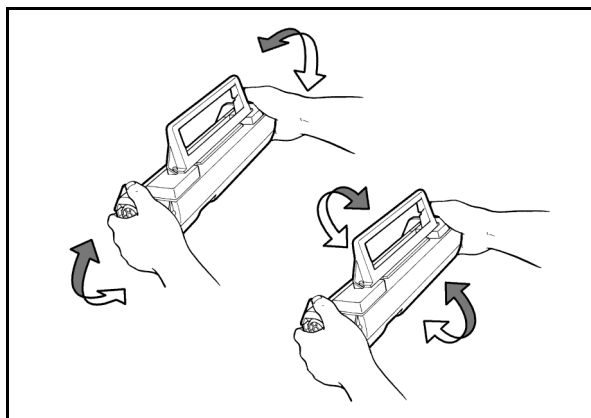
Attention - Afin de préserver l'environnement, ne jetez pas à la poubelle la cartouche toner usagée, pour cela lisez attentivement le formulaire présent dans chaque cartouche toner neuve, intitulé "Récupération des consommables usagés"



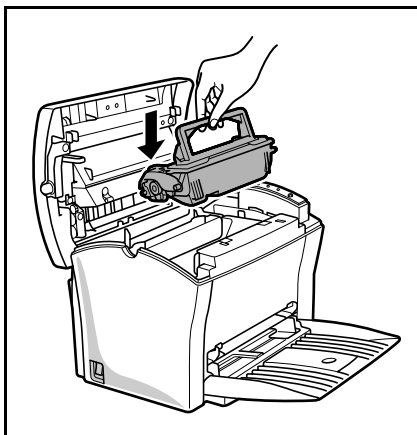
| |
|--------------------|
| Sommaire |
| Installation |
| Prise en mains |
| Configuration |
| Répertoire |
| Utilisation |
| Maintenance |
| Sécurité |



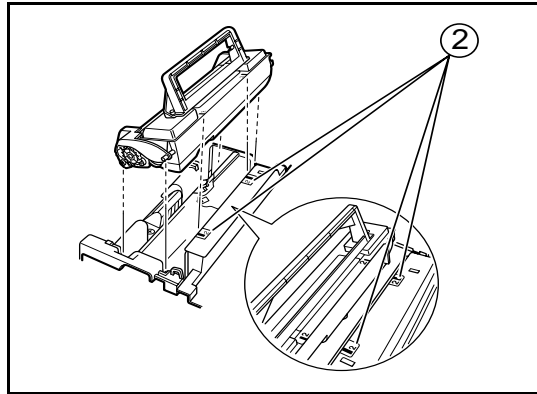
- ☞ 5 - Sortez la cartouche toner de son carton. En la tenant fermement à deux mains, agitez-la par alternance dans les sens indiqués par les flèches sur l'illustration.



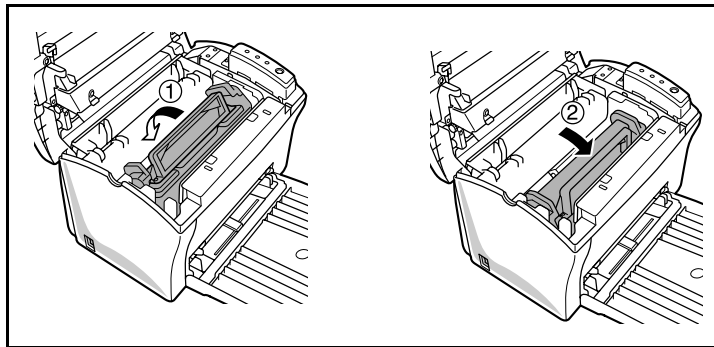
- ☞ 6 - En tenant la cartouche toner par sa poignée, faites-la glisser dans l'imprimante. Veillez à bien insérer les quatre broches (deux de chaque côté) dans les rainures de l'imprimante.



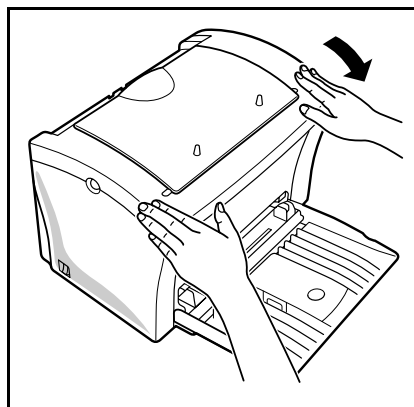
Remarque : Des étiquettes repérée "2" à codage couleur vous indique le bon positionnemnt, l'une de ces étiquettes se trouve sur la cartouche toner , l'autre à l'intérieur de l'imprimante. Installez la cartouche toner en prenant soin d'aligner ces étiquette



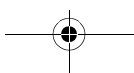
La cartouche se met en place avec un déclic une fois installée correctement.



7 - Refermez le capot supérieur en appuyant doucement mais fermement sur celui-ci jusqu'à ce qu'il se verrouille en position. Remettez l'imprimante sous tension à l'aide de l'interrupteur secteur situé sur le flanc gauche.



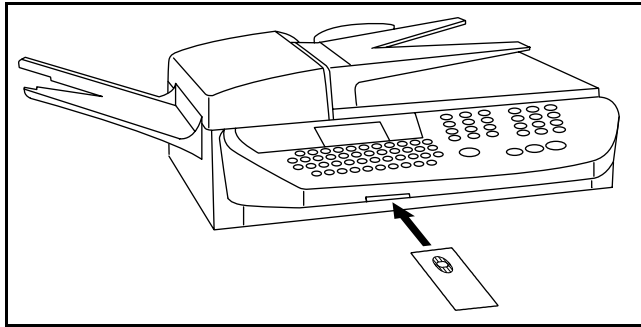
| |
|--------------------|
| Sommaire |
| Installation |
| Prise en mains |
| Configuration |
| Répertoire |
| Utilisation |
| Maintenance |
| Sécurité |



- Appuyez sur la touche OK sur le pupitre scanner. L'écran affiche :

INSERER CARTE JAUGE

- Insérez la carte à puce (ou carte jauge) dans le lecteur en faisant attention à ce que la puce soit orientée comme indiqué sur l'illustration.



- L'affichage suivant apparaît sur l'écran du pupitre du scanner (exemple du toner noir) :

RENOUVELLEMENT
TONER NOIR (B) ?
VALIDER = OK
ANNULER = C

- Appuyez sur la touche OK.

- L'écran affiche :

OPERATION
EN COURS
VEUILLEZ PATIENTER

- Lorsque la lecture est terminée, l'écran affiche :

RENOUVELLEMENT
TONER NOIR
ENREGISTRE
RETIRER LA CARTE

- Retirez la carte.

Attention - si l'affichage suivant apparaît, vérifiez que vous avez correctement inséré la carte à puce dans le bon sens :

CARTE ILLISIBLE
INSEREE A L'ENVERS
REINSERER LA CARTE



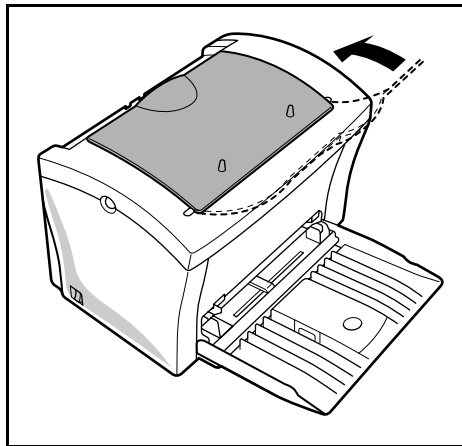
Remplacement de la cartouche tambour

Pour remplacer la cartouche tambour, procédez comme indiqué ci-dessous.

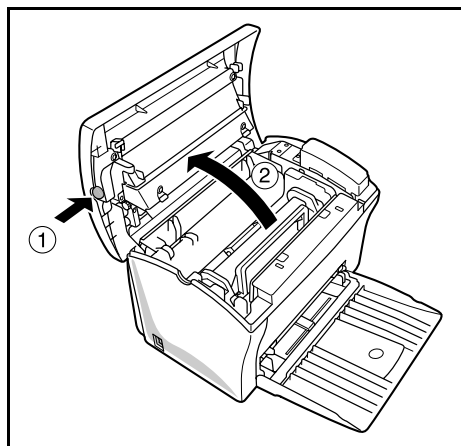
Quand l'écran affiche :

CHANGER LE TAMBOUR
CONFIRMER<OK>

- ☞ 1 - Mettez l'imprimante hors tension à l'aide de l'interrupteur situé sur son flanc gauche.
- ☞ 2 - Fermez le réceptacle par-dessous.



- ☞ 3 - Appuyez sur le bouton d'ouverture du capot supérieur afin de l'ouvrir.



Sommaire

Installation

Prise en mains

Configuration

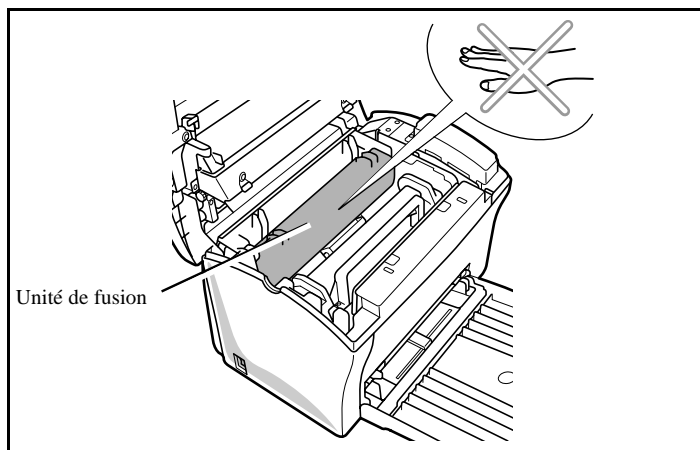
Répertoire

Utilisation

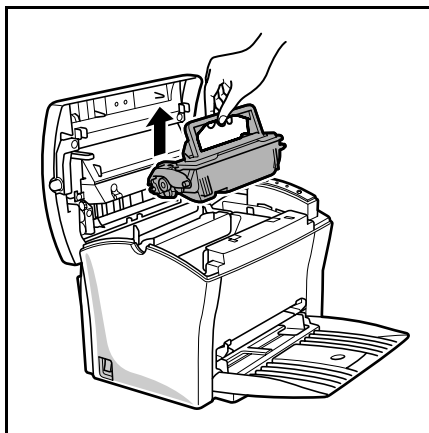
Maintenance

Sécurité

Attention - L'unité de fusion située à l'intérieur de l'imprimante peut devenir brûlante pendant le fonctionnement de la machine. **Évitez de la toucher ; vous pourriez vous blesser.**



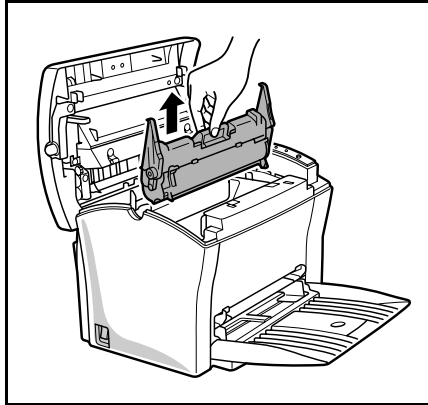
4 - La cartouche tambour est située sous la cartouche toner, pour cela, retirez la cartouche toner de son logement et conservez-la soigneusement de côté.



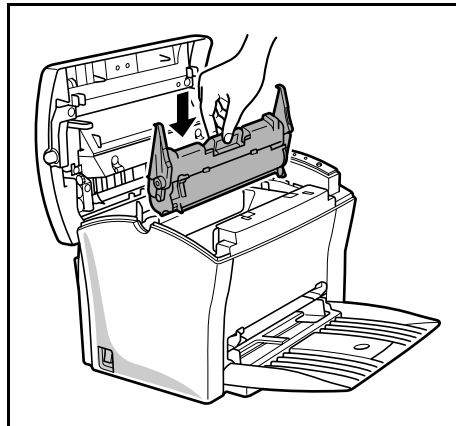
5 - Retirez l'ancienne cartouche tambour et sortez la cartouche neuve de son emballage



Attention - Afin de préserver l'environnement, ne jetez pas à la poubelle la cartouche tambour usagée, pour cela lisez attentivement le formulaire présent dans chaque cartouche tambour neuve, intitulé "Récupération des consommables usagés".



6 - Installez la cartouche tambour dans l'imprimante en alignant les repères de la cartouche sur les rainures à l'intérieur de l'imprimante.



Remarque : Des étiquettes "1" à codage couleur sont placées sur la cartouche tambour et à l'intérieur de l'imprimante. Installez la cartouche tambour en alignant ces étiquettes. Veillez à bien insérer la cartouche tambour le plus loin possible à l'intérieur de l'imprimante

Sommaire

Installation

Prise en mains

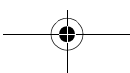
Configuration

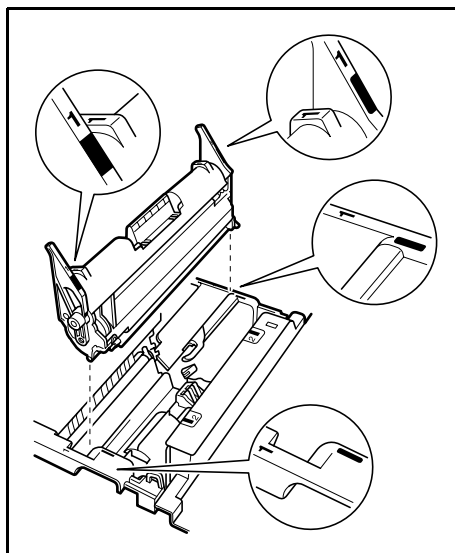
Répertoire

Utilisation

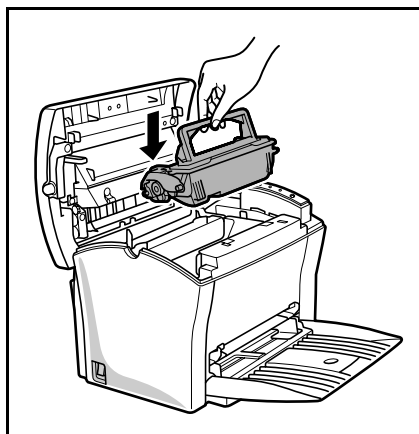
Maintenance

Sécurité

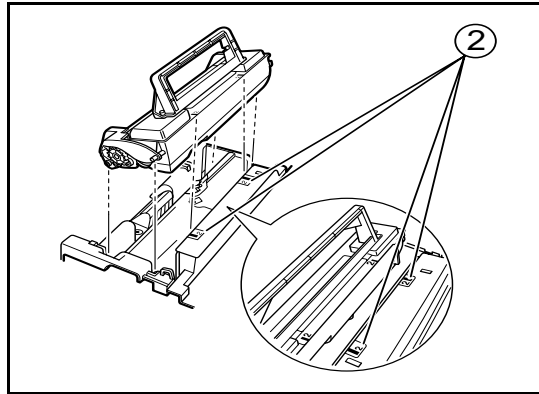




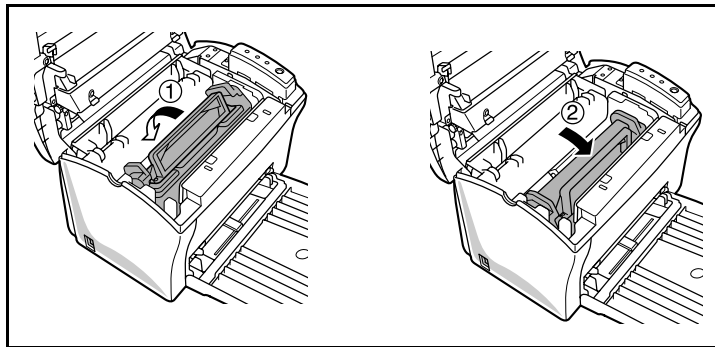
- 7 - En tenant la cartouche toner par sa poignée, faites-la glisser dans l'imprimante. Veillez à bien insérer les quatre broches (deux de chaque côté) dans les rainures de l'imprimante.



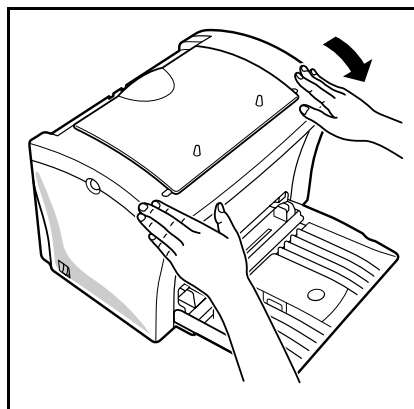
Remarque : Des étiquettes repérée "2" à codage couleur vous indique le bon positionnement, l'une de ces étiquettes se trouve sur la cartouche toner, l'autre à l'intérieur de l'imprimante. Installez la cartouche toner en prenant soin d'aligner ces étiquettes



La cartouche se met en place avec un déclic une fois installée correctement.



8 - Refermez le capot supérieur en appuyant doucement mais fermement sur celui-ci jusqu'à ce qu'il se verrouille en position. Remettez l'imprimante sous tension à l'aide de l'interrupteur secteur situé sur le flanc gauche.



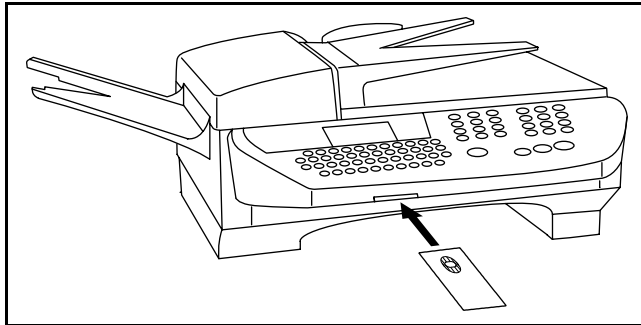
| |
|--------------------|
| Sommaire |
| Installation |
| Prise en mains |
| Configuration |
| Répertoire |
| Utilisation |
| Maintenance |
| Sécurité |



☞ Appuyez sur la touche OK sur le pupitre scanner. L'écran affiche :

INSERER CARTE JAUGE

☞ Insérez la carte à puce (ou carte jauge) dans le lecteur en faisant attention à ce que la puce soit orientée comme indiqué sur l'illustration.



☞ L'affichage suivant apparaît sur l'écran du pupitre du scanner (exemple du toner noir) :

RENOUVELLEMENT
TAMBOUR ?
VALIDER = OK
ANNULER = C

☞ Appuyez sur la touche OK sur le pupitre scanner.

☞ L'écran affiche :

OPERATION
EN COURS
VEUILLEZ PATIENTER

☞ Lorsque la lecture est terminée, l'écran affiche :

RENOUVELLEMENT
TAMBOUR
ENREGISTRE
RETIRER LA CARTE

☞ Retirez la carte :

Attention - si l'affichage suivant apparaît, vérifiez que vous avez correctement inséré la carte à puce dans le bon sens ;

CARTE ILLISIBLE
INSEREE A L'ENVERS
REINSERER LA CARTE

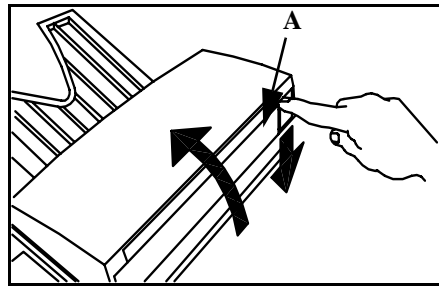


NETTOYAGE

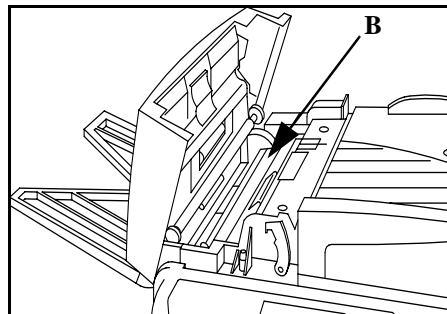
Nettoyage des dispositifs de lecture du scanner

Scanner à défilement

Lorsqu'un ou plusieurs traits verticaux apparaissent sur les copies ou sur les fax envoyés, effectuez la procédure suivante :



☞ Ouvrez le capot analyse du scanner à défilement en appuyant sur le bouton d'ouverture (A).



☞ Nettoyez la vitre transparente d'analyse (B) avec un chiffon doux non pelucheux imbibé d'alcool

☞ Refermez le capot d'analyse du scanner.

☞ Effectuez une copie pour vérifier que les symptômes ont disparu.

Scanner à plat

Pour une qualité d'analyse optimale veillez à la propreté de la vitre d'exposition du scanner à plat. Nettoyer la vitre avec un chiffon doux non pelucheux imbibé d'alcool.

Nettoyage de l'imprimante

La présence de poussières, de saleté et de débris de papier sur les surfaces externes et à l'intérieur de l'imprimante peuvent nuire au fonctionnement de cette dernière. Nettoyez-la régulièrement.

Attention - Utilisez un chiffon doux pour nettoyer l'imprimante. N'employez jamais d'abrasifs ni de détergents corrosifs.

L'unité de fusion peut atteindre une température très élevée pendant le fonctionnement. Pour

Sommaire

Installation

Prise en mains

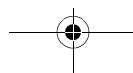
Configuration

Répertoire

Utilisation

Maintenance

Sécurité



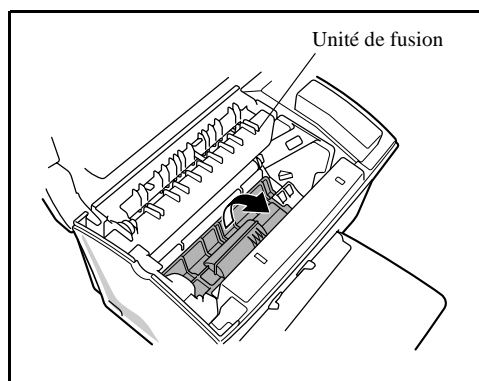
éviter toute blessure, ne touchez pas cette zone. Attendez au moins 10 minutes après la mise hors tension de l'imprimante et assurez-vous que l'unité de fusion s'est refroidie avant de nettoyer l'intérieur de l'imprimante.

Nettoyage de l'extérieur de l'imprimante

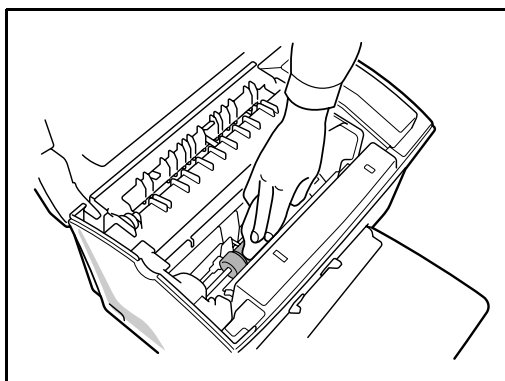
Nettoyer l'extérieur de l'imprimante à l'aide d'un chiffon doux imbibé de détergent ménager neutre.

Nettoyage du rouleau d'alimentation papier

- ☞ 1 - Mettez l'imprimante hors tension et débranchez son cordon secteur.
- ☞ 2 - Fermez le bac face imprimée par-dessous.
- ☞ 3 - Appuyez sur le bouton d'ouverture du capot supérieur afin de l'ouvrir.
- ☞ 4 - Retirez la cartouche toner et la cartouche tambour.
- ☞ 5 - Retirez le capot qui protège le rouleau d'alimentation papier au bas du boîtier de l'imprimante.



- ☞ 6 - Essuyez le rouleau d'alimentation papier avec un chiffon doux.



6-14

Attention - L'unité de fusion située à l'intérieur de l'imprimante peut devenir brûlante pendant le fonctionnement de la machine. Evitez de la toucher ; vous pourriez vous blesser.

☞ 7 - Réinstallez la cartouche tambour et la cartouche toner. reportez-vous au paragraphe **Remplacement des consommables**, page 6-1.

☞ 8 - Refermez le capot supérieur en appuyant doucement mais fermement sur celui-ci jusqu'à ce qu'il se verrouille en position.

CALIBRAGE SCANNER

Vous pouvez effectuer cette opération lorsque la qualité des documents photocopiés n'est plus satisfaisante.

MENU : 80 - FCT EVOLUEES / CALIBRATION

☞ Insérez une feuille blanche dans le **scanner à défilement** et validez par la touche OK.

Remarque : La feuille insérée étant utilisée pour définir la qualité de vos copies ultérieures, elle ne doit présenter aucun défaut visible.

INCIDENTS

ECHecs EN COMMUNICATION

En cas d'échec de la communication, le télécopieur vous avertit d'un rappel automatique à une heure différée.

Exemple de ce qui s'affiche :

Heure courante ----- VEN 11 SEP 20:13

Heure de la nouvelle tentative d'émission ----- 0142685014 20:18

Cas d'une émission à partir du chargeur

Vous avez le choix entre :

- attendre que l'émission se fasse à l'heure indiquée,
- relancer l'émission immédiatement en appuyant sur la touche ◊, le document étant toujours présent,
- abandonner l'émission en appuyant sur la touche ∇. Pour éjecter le document, appuyez à nouveau sur la touche ∇.

Cas d'une émission à partir de la mémoire

Vous avez le choix entre :

- attendre que l'émission se fasse à l'heure indiquée,
- relancer l'émission immédiatement en passant par la file d'attente d'émission (reportez-vous au paragraphe **Exécuter immédiatement une émission en attente**, page 5-8). Dans le cas d'un document de plusieurs pages, l'émission se fera à partir de la page pour laquelle l'échec a eu lieu,
- abandonner l'émission en supprimant la commande correspondante dans la file d'attente d'émission (reportez-vous au paragraphe **Supprimer une émission en attente**, page 5-9).

Le télécopieur effectue un maximum de 5 rappels automatiques.

Codes d'échec de communication


Les codes d'échec de communication apparaissent dans les journaux et les rapports d'émission.

Codes généraux

Code 01 - Occupé ou pas de réponse fax

Ce code apparaît après 6 tentatives non satisfaites. Vous devrez relancer l'émission ultérieurement.

Code 03 - Arrêt opérateur

Arrêt d'une communication décidée par l'opérateur en appuyant sur la touche .

Code 04 - Numéro programmé non valide

Numéro enregistré en touche simple ou numéro abrégé non valide, vérifiez-le (Exemple : une émission différée a été programmée avec une touche simple et cette touche a été supprimée).

Code 05 - Défaut analyse

Un incident s'est produit à l'endroit où est placé le document à émettre, la feuille s'est coincée par exemple.

Code 06 - Imprimante non disponible

Un incident s'est produit sur la partie imprimante : plus de papier, bourrage du papier, ouverture du capot. Dans le cas d'une réception, cet incident n'apparaît que si le paramètre réception sans papier est positionné sur **SANS PAPIER** (reportez-vous au paragraphe **Réception sans papier**, page 3-5).

Code 07 - Déconnexion

La liaison a été coupée (mauvaise liaison). Vérifiez le numéro d'appel.

Code 08 - Qualité

Le document que vous avez émis a été mal reçu. Contactez votre correspondant pour savoir s'il est nécessaire de réémettre votre document. La perturbation a pu intervenir dans une zone non utile du document.

Code 0A - Pas de document à relever

Vous avez tenté de relever un document chez un correspondant mais ce dernier n'a pas préparé son document (pas de dépôt) ou le mot de passe entré est incorrect.

Code 0B - Nombre de pages erroné

Il y a une différence entre le nombre de pages indiqué lors de la préparation pour l'émission et le nombre de pages émises, vérifiez le nombre de pages du document.



Code 0C - Document reçu erroné

Demandez au correspondant qui vous appelle de vérifier la longueur de son document (il est trop long pour être reçu dans sa totalité).

Code 0D - Document mal transmis

Demandez au correspondant qui vous appelle de réémettre son document.

Code 13 - Saturation mémoire

Votre télécopieur ne peut plus recevoir car la mémoire est pleine, il y a trop de documents reçus non imprimés ou trop de documents en attente d'émission.

Imprimez les documents reçus et supprimez ou émettez de façon immédiate les documents en attente d'émission.

Code 14 - Saturation mémoire

Saturation de la mémoire des documents reçus. Remettez l'imprimante en état.

Code 15 - Boîtes Aux Lettres inconnue N°x

Vous désirez déposer un document dans une boîte aux lettres d'un correspondant. Le numéro de la boîte indiquée n'existe pas chez ce correspondant.

Code 16 - Non rediffusion liste N°x

Vous avez demandé la rediffusion d'un document par un télécopieur distant mais celui-ci n'a pas programmé la liste de destinataires demandée.

Code 17 - Boîtes Aux Lettres inconnue N°x

Vous désirez relever un document dans une boîte aux lettres (BAL) d'un correspondant.

Le numéro de la BAL indiquée n'existe pas chez ce correspondant.

Code 18 - Rediffusion impossible

Vous avez demandé la rediffusion d'un document par un télécopieur ne possédant pas la fonction de rediffusion.

Code 19 - Arrêt par correspondant

Arrêt de la communication par votre correspondant (Exemple : un télécopieur veut relever le vôtre alors qu'il n'y a pas de document en dépôt).

Code 1A - Déconnexion

L'émission n'a pas débuté. La ligne téléphonique est trop bruitée.

Code 1B - Document mal transmis

Cas d'une émission : recommencez l'émission.

Cas d'une réception : demandez à votre correspondant de réémettre son document.

Codes Internet

Codes 40 et 41 - Pas de réponse du fournisseur

Impossible d'établir la connexion modem avec le fournisseur d'accès. Si l'erreur est systématique, vérifiez le numéro d'appel du fournisseur d'accès et éventuellement le préfixe associé à l'appareil.

Code 42 - Connexion impossible au fournisseur d'accès

Le fournisseur d'accès refuse la connexion, le service est momentanément indisponible. Si l'erreur est systématique, vérifiez les paramètres de connexion Internet.

Code 43 - Connexion impossible au serveur SMTP

Impossible de se connecter au serveur SMTP de remise du courrier, le service est momentanément indisponible. Si l'erreur est systématique, vérifiez les paramètres de messagerie Internet et les serveurs.

Sommaire

Installation

Prise en mains

Configuration

Répertoire

Utilisation

Maintenance

Sécurité



Code 44 - Connexion impossible au serveur POP3

Impossible de se connecter au serveur POP3 de récupération du courrier, le service est momentanément indisponible. Si l'erreur est systématique, vérifiez les paramètres de messagerie Internet et les serveurs.

Code 45 - Déconnexion du fournisseur

Le service devient momentanément indisponible, tentez à nouveau l'opération plus tard.

Code 46 - Déconnexion du serveur SMTP

Déconnexion du serveur SMTP de remise du courrier, le service devient momentanément indisponible, tentez à nouveau l'opération plus tard.

Code 47 - Déconnexion du serveur POP3

Déconnexion du serveur POP3 de récupération du courrier, le service est momentanément indisponible, tentez à nouveau l'opération plus tard.

Code 48 - Déconnexion Internet

Le service devient momentanément indisponible, tentez à nouveau l'opération plus tard.

Code 49 - Connexion Internet impossible

Vérifiez le numéro d'appel et éventuellement le préfixe associé à l'appareil.

Pour vérifier les paramètres Internet, imprimez-les en appuyant successivement sur les touches MENU, 9, 4, 5 et OK.

INCIDENTS IMPRIMANTE

Messages d'erreur

Lorsque l'imprimante rencontre un des problèmes décrits ci-dessous, le témoin "Marche" clignote en couleur rouge, ce qui signifie que, provisoirement vous ne pouvez plus utiliser votre télécopieur. Le message correspondant est inscrit sur l'afficheur du télécopieur.

| Message | Action |
|--------------------------------------|---|
| CHANGER TONER INSERER CARTE JAUGE | Remplacez la cartouche toner indiquée. Procédez comme indiqué au paragraphe Remplacement des consommables , page 6-1. |
| FERMER CAPOT SUP | Fermez le capot supérieur de l'imprimante. |
| IMPRIMANTE ABSENTE | Vérifiez la connexion de l'imprimante au scanner. Reportez-vous au paragraphe Raccordement Imprimante , page 1-12. |
| PLUS DE PAPIER | Installez le bac papier. Remplissez le bac avec du papier au format désiré. |

| Message | Action |
|-----------------------------|--|
| VERIFIER PAPIER DANS BAC | Ouvrir le bac. Enlevez la feuille coincée. |
| VERIFIER PAPIER EXTERNE | Ouvrez le capot. Enlevez la feuille coincée en sortie d'impression. |
| VERIFIER PAPIER INTERNE | Ouvrez le capot arrière. Enlevez la feuille coincée entre le bac et le four. |
| ERREUR IMPRIMANTE XX | Débranchez et rebranchez le terminal. Si le problème persiste, contactez votre revendeur. |

Bourrage papier de l'imprimante

A l'intérieur de l'imprimante

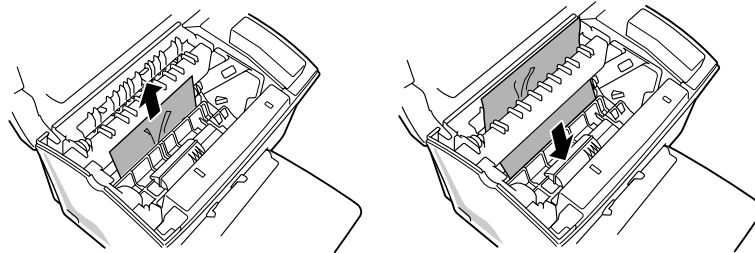
☞ Suivez la procédure ci-dessous pour retirer les feuilles de papier coincées de l'imprimante.

Attention - L'unité de fusion à l'intérieur de l'imprimante peut devenir très chaude pendant son fonctionnement. Pour éviter toute blessure, ne touchez pas cette zone.

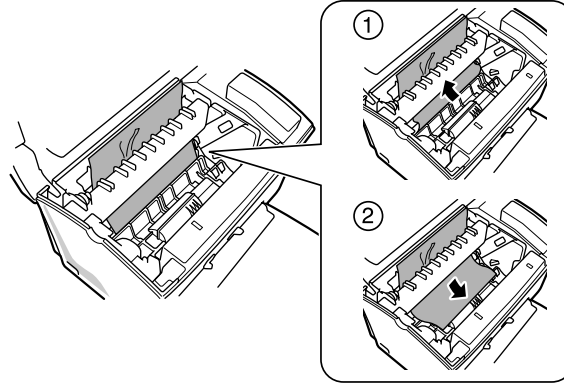
- ☞ Fermez le réceptacle par-dessous.
- ☞ Appuyez sur le bouton d'ouverture du capot supérieur afin de l'ouvrir.
- ☞ Retirez la cartouche toner et la cartouche tambour.
- ☞ Retirez les feuilles coincées en suivant l'une des procédures ci-après, en fonction de l'emplacement du bourrage.

A proximité de la cartouche tambour

Sur l'unité de fusion



Entre la cartouche tambour et l'unité de fusion



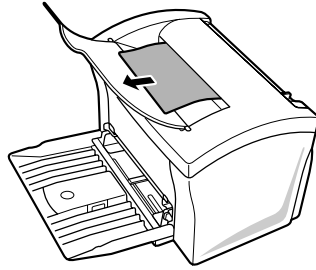
Remarque : Ne touchez pas le rouleau de transfert d'image (le rouleau noir au fond de l'imprimante).

- ☞ Réinstallez la cartouche tambour et la cartouche toner (reportez-vous au paragraphe **Remplacement des consommables**, page 6-1).



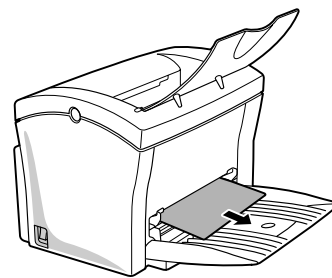
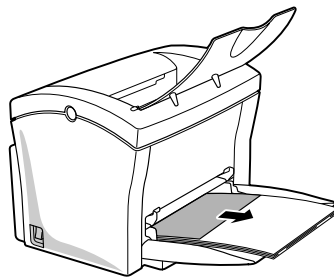
☞ Refermez le capot supérieur en appuyant doucement mais fermement sur celui-ci jusqu'à ce qu'il se verrouille en place.

Au niveau du réceptacle

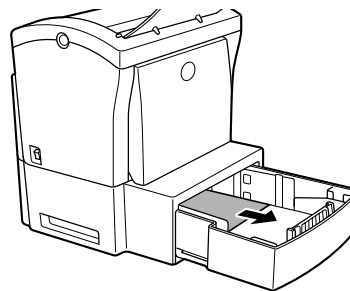
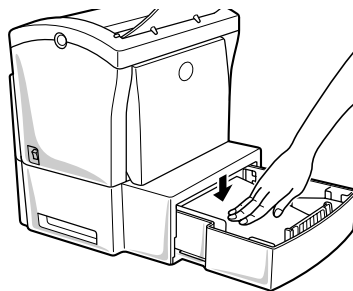


Au niveau du bac introducteur papier

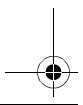
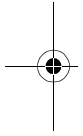
Au niveau du bac à introduction manuelle



Cassette secondaire et bac papier (en option)



| |
|----------------|
| Sommaire |
| Installation |
| Prise en mains |
| Configuration |
| Répertoire |
| Utilisation |
| Maintenance |
| Sécurité |

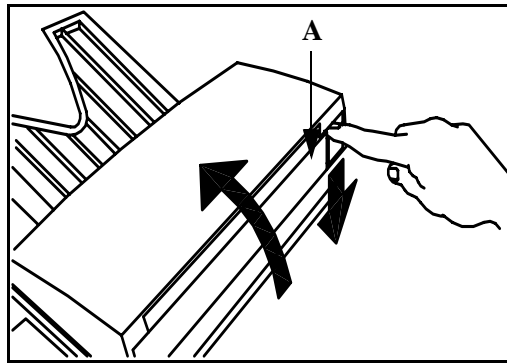


INCIDENTS SCANNER

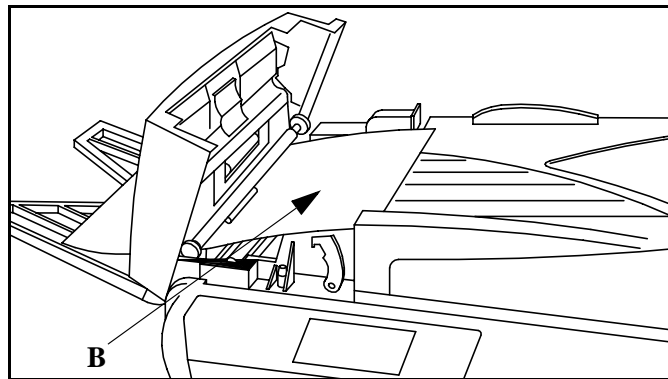
Bourrage papier du scanner à défilement

Lorsqu'un bourrage papier se produit, le message **RETIRER LE DOCUMENT** s'affiche sur l'écran du panneau de commande.

Si des bourrages se produisent fréquemment dans une zone particulière, cela signifie que celle-ci nécessite un contrôle, un nettoyage ou une réparation



☞ Ouvrez le capot analyse du scanner à défilement, en appuyant sur le bouton (A).



☞ Retirez le papier (B) à l'origine du bourrage sans le déchirer.

☞ Puis fermez le capot analyse du scanner à défilement.



INCIDENTS DIVERS

A la mise sous tension, rien ne s'affiche à l'écran


Vérifiez le branchement du cordon secteur et éventuellement la prise de courant.

Le message IMPRIMANTE ABSENTE s'affiche à l'écran

Vérifiez que le bouton marche/arrêt de l'imprimante est bien en position I (reportez-vous au paragraphe **Raccordement Imprimante**, page 1-12).

Le télécopieur ne détecte pas la présence du document que vous avez inséré. L'affichage DOCUMENT PRÊT n'apparaît pas à l'écran.

En début et en cours d'analyse, apparaît à l'écran RETIRER LE DOCUMENT et le voyant "Marche" est rouge.

Retirez le document ou appuyez sur la touche .

Vérifiez que le document n'est pas trop épais (50 feuilles de papier de 80 g/m2).

Aérez les feuilles si nécessaire.

Faites bien avancer les feuilles en butée.

Le télécopieur ne reçoit pas de télécopies

Vérifiez le branchement du cordon ligne téléphonique et la présence de tonalité sur la ligne téléphonique.


- Si l'écran affiche IMPRIMANTE ABSENTE, vérifiez que l'interrupteur de l'imprimante est sur marche et vérifiez le branchement du cordon de raccordement entre l'imprimante et le télécopieur.

Vous recevez une page blanche

Faites une photocopie d'un document ; si celle-ci est correcte, votre télécopieur fonctionne normalement. Contactez alors le correspondant qui vous a envoyé la télécopie car il a peut-être inséré son document à l'envers.

Vous n'arrivez pas à émettre

Vérifiez le branchement du cordon ligne téléphonique.

Vérifiez la présence de tonalité en appuyant sur la touche .

Sommaire

Installation

Prise en mains

Configuration

Répertoire

Utilisation

Maintenance

Sécurité



CARACTÉRISTIQUES

Type d'appareil : Télécopieur couleur de bureau, rapide, fonctionnant avec tous les appareils de groupe 3 selon les recommandations du UIT-T.

CARACTÉRISTIQUES DE L'APPAREIL

| | |
|--|--|
| Dimensions hors réceptacles : | Scanner L : 495 mm P : 440 mm H : 180 mm Poids : 10 kg |
| Alimentation électrique : | Imprimante L : 361 mm P : 283 mm H : 262 mm Poids : 7 kg |
| Consommation électrique (valeurs maximales) : | 220-240 V - 50-60 Hz - 5A Au repos : 30 W en fonctionnement : 40 W (500 W en impression) |
| Température ambiante admissible : | en fonctionnement : +10°C à 35°C |
| Taux d'humidité admissible : | en fonctionnement : +20% à 80% RH (sans condensation) |
| Format du document original : | Largeur : 216 mm max. Hauteur : 297 mm |
| Introduceur de documents : | Epaisseur : 0,05 mm à 0,15 mm (1 feuille) 0,06 mm à 0,12 mm (plusieurs feuilles) Capacité Maxi : hauteur du paquet de feuilles 5 mm (soit une capacité normale de 50 pages (80g/m ²)) |
| Format à la réception (format A4) : | Largeur : 210 mm Longueur : 297 mm |
| Papier de réception : | papier normal (type photocopieur (80g/m ²)) |
| Capacité bac papier : | 150 feuilles maxi (80g/m ²) (500 feuilles par bac supplémentaire, 1 bac supplémentaire maximum) |
| Procédures de transmission : | Conformes aux recommandations du UIT-T pour télécopieurs du groupe 3 |
| Possibilités de liaison : | sur tous les réseaux téléphoniques publics commutés (ou équivalents) |
| Résolution de l'image analysée : | Scanner à défilement - Scanner à plat : 100 x 200 dpi en mode Normal 200 x 200 dpi en mode Fin 200 x 400 dpi en mode SuperFin |
| Système de lecture : | Imprimante : 600 x 600 dpi Lecture opto-électronique CIS (scanner à défilement) et CCD (scanner à plat) |
| Impression : | Procédé d'impression laser sur papier normal |
| Vitesse de communication : | En groupe 3 : 33600/14400/12000/9600/7200/4800/2400 bps |



Maintenance

La durée effective de la transmission pour une page A4 varie de quelques secondes à une minute environ (selon la qualité de la ligne, la vitesse du modem, la quantité d'informations de l'original et la résolution)^a.

Types de codage :

MH (Modified Huffman)

MR (Modified Read)

MMR (Modified Modified Read)

Protocoles TCP/IP/PPP

Protocoles SMTP/POP3/MIME pour le courrier électronique

Format de fichier TIFF-F

Internet : caractéristiques générales

- a. Sans tenir compte de la procédure d'initialisation de l'échange

CARACTÉRISTIQUES DES CONSOMMABLES

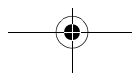
Cartouche toner d'impression noire :

Approximativement 6 000 pages (ratio noir/blanc de 5 % maximum) ou 10 000 pages ITU n°1.

La cartouche d'impression fournie avec l'imprimante peut produire environ 2 000 pages de 5 % format A4 20 000 pages

Cartouche tambour :

La cartouche tambour fournie avec l'imprimante peut produire 2 000 pages



Sommaire

Installation

Prise en mains

Configuration

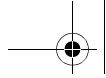
Répertoire

Utilisation

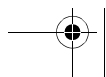
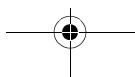
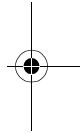
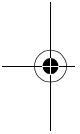
Maintenance

Sécurité





Maintenance



7 SÉCURITÉ



CONSIGNES DE SÉCURITÉ

Avant de brancher votre appareil vérifiez que la prise de courant secteur sur laquelle vous allez brancher votre appareil est conforme aux indications portées sur l'étiquette signalétique (tension, courant, fréquence du réseau électrique) apposée sur votre appareil ou sur le bloc alimentation séparé (suivant modèle). **L'appareil ne doit pas être installé à même le sol.**

Si votre appareil fonctionne avec un bloc alimentation séparé, n'utilisez que celui qui vous a été livré avec votre appareil à l'exclusion de tout autre.

Si votre appareil fonctionne avec une pile, la remplacer uniquement par une pile du même type ou d'un type équivalent recommandé par le constructeur.

Attention : il y a danger d'explosion lors d'un remplacement incorrect de la pile.

Les piles usagées doivent être mises au rebut, conformément aux instructions du fabricant.

Selon le modèle de l'appareil, la fiche de prise de courant de l'appareil pouvant être le seul moyen de déconnexion du réseau électrique, il est impératif d'appliquer les consignes suivantes :

- Votre appareil doit être branché sur une prise de courant secteur située à proximité.
- La prise de courant secteur doit rester aisément accessible.

Votre appareil est livré avec un cordon secteur équipé d'une prise de courant qui peut être (selon modèle) :

- sans terre (symbole présent sur l'étiquette signalétique),
- avec terre (absence de symbole sur l'étiquette signalétique).

Une prise de courant avec terre doit être impérativement branchée sur une prise murale munie d'une terre.

En version européenne, cet appareil porte le marquage **CE** en application des directives 73/23/CEE, 89/336/CEE et 93/68/CEE.



Si l'appareil est sous tension et si vous déposez le capot supérieur de l'appareil, vous vous exposez à un double danger :

- L'interception du rayonnement laser par l'œil humain peut provoquer des blessures irréremédiables.
- Le contact avec les parties sous tension provoque un choc électrique dont les conséquences peuvent être extrêmement graves.

APPAREIL A RAYONNEMENT LASER
DE CLASSE 1
CLASS 1 LASER PRODUCT
LASER KLASSE 1
APPARECCHIO LASER DI CLASSE 1
PRODUCTO LASER DE CLASE 1
APARELHO A LASER DE CLASSE 1

23 225 971 - 1 E

7-1

Sommaire

Installation

Prise en mains

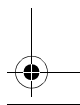
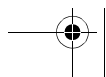
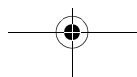
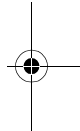
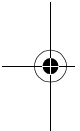
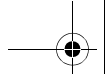
Configuration

Répertoire

Utilisation

Maintenance

Sécurité



IMPORTANT

- Les entretiens décrits dans les pages précédentes sont à la charge de l'utilisateur. En aucun cas, ils ne sont pris en charge au titre de la garantie ou du contrat de service EGT.
Par la programmation de visites régulières d'un technicien EGT, le contrat de service PREMIUM (option), permet toutefois le contrôle technique complet de votre AGORIS, ainsi que son entretien préventif et le changement des pièces d'usure (hors consommables).
- Sont exclues des conditions de garantie ainsi que du contrat de service EGT, toutes prestations de dépannage correspondant à une utilisation du produit au-delà de ses possibilités :
 - Trafic moyen 100 pages/jour¹
 - Trafic maximum 150 pages/jour¹.
- Durée de vie du matériel préconisée par le constructeur (en cas d'une utilisation normale et d'un entretien régulier du matériel respectant les indications de la Notice d'utilisation) : 150 000 copies (ou 5 ans).
- Ces données sont des préconisations constructeur et ne constituent en aucun cas des éléments contractuels.

1. pour 20 jours/mois.