

Kodak

Chargeur de batterie pour appareil photo numérique

Modèles K8500 et K8600

Guide de l'utilisateur

Merci d'avoir acheté le chargeur de batterie KODAK pour appareil photo numérique. La batterie doit être chargée avant d'être utilisée. Le temps de charge est d'environ 3 heures maximum. La batterie peut être chargée et déchargée environ 300 fois. Vous pouvez vous procurer d'autres batteries au lithium-ion KODAK auprès de revendeurs de produits Kodak ou sur le site www.kodak.com/go/batteries.

Procédure d'installation

1. Le modèle K8500 permet de recharger uniquement la batterie au lithium-ion KODAK KLIC-8000 pour appareil photo numérique. Le modèle K8600 permet de recharger uniquement la batterie au lithium-ion KODAK KLIC-7001 pour appareil photo numérique. N'utilisez aucun autre type de batterie dans le chargeur.
2. Insérez la batterie dans le chargeur; les bornes +/- doivent toucher les bornes correspondantes du chargeur.
3. Insérez la fiche correspondant au type de prise de votre pays, puis branchez le chargeur dans une prise de courant.
4. Vérifiez que le témoin lumineux rouge indicateur de charge s'allume. Si le témoin ne s'allume pas, assurez-vous que la batterie est correctement insérée dans le chargeur.
5. Lorsque le témoin lumineux de charge passe au vert, débranchez le chargeur et retirez la batterie. Le temps de charge est d'environ 3 heures maximum.

CONSIGNES DE SECURITE IMPORTANTES—

Conservez ces instructions

- DANGER— AFIN DE REDUIRE LE RISQUE D'INCENDIE OU D'ELECTROCUTION, SUIVEZ ATTENTIVEMENT CES DIRECTIVES.
- Pour brancher l'appareil dans une prise électrique en dehors des Etats-Unis, utilisez un adaptateur convenant à la prise de courant en question. Orientez le chargeur de manière à le brancher à la verticale ou dans une prise au sol.

ATTENTION:

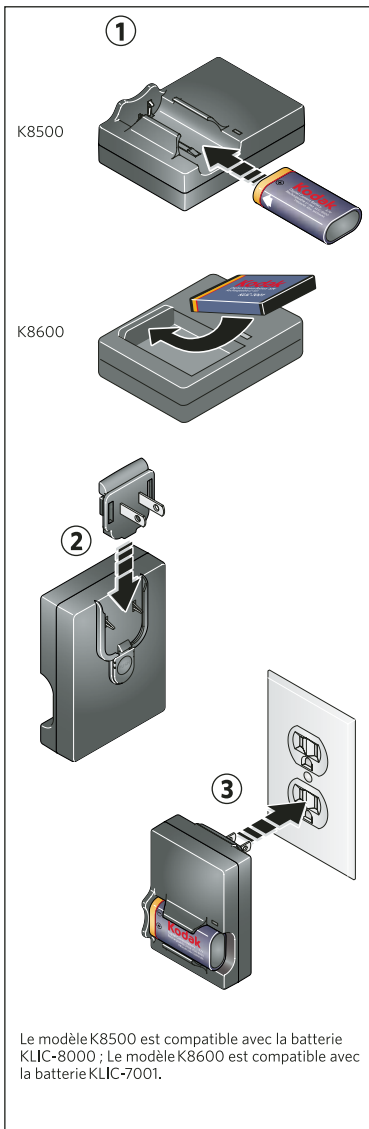
- N'utilisez que des batteries au lithium-ion compatibles. D'autres types de piles peuvent entraîner des lésions pour l'utilisateur et endommager le chargeur.
- Risque d'électrocution. Utilisez le chargeur dans un lieu sec uniquement.
- N'utilisez pas le chargeur s'il est endommagé.
- Afin de réduire le risque d'électrocution, débranchez le chargeur de la prise avant tout entretien ou nettoyage.
- Assurez-vous d'utiliser votre chargeur à la tension adéquate : 100-240 V CA
- N'insérez aucun objet (comme un tournevis ou des câbles métalliques) dans le chargeur.
- Ne modifiez pas et ne démontez pas les piles.
- Si vous constatez une anomalie avec le chargeur et/ou les piles, débranchez-les immédiatement de la prise électrique.
- Gardez le chargeur et les piles hors de portée des enfants. Les enfants peuvent l'utiliser sous la surveillance étroite des parents.
- Conservez le chargeur dans un endroit frais et sec.

Amplitude de températures recommandée pour utilisation:

	Lithium-ion
Pour utiliser (décharger) les piles	De 0 à 50 °C
Pour charger les piles	De 0 à 35 °C
Pour stocker les piles	De -20 à 30 °C

Directive WEEE (Waste Electrical and Electronic Equipment)

En Europe: eu égard à la protection de l'environnement et des personnes, il est de votre responsabilité de mettre au rebut ces appareils dans un site de collecte adéquat (autre que les décharges municipales). Pour obtenir de plus amples informations, contactez votre distributeur, le site de collecte ou les autorités locales compétentes, ou consultez le site www.kodak.com/go/recycle. (Poids du produit: 85 g)



Le modèle K8500 est compatible avec la batterie KLIC-8000 ; Le modèle K8600 est compatible avec la batterie KLIC-7001.