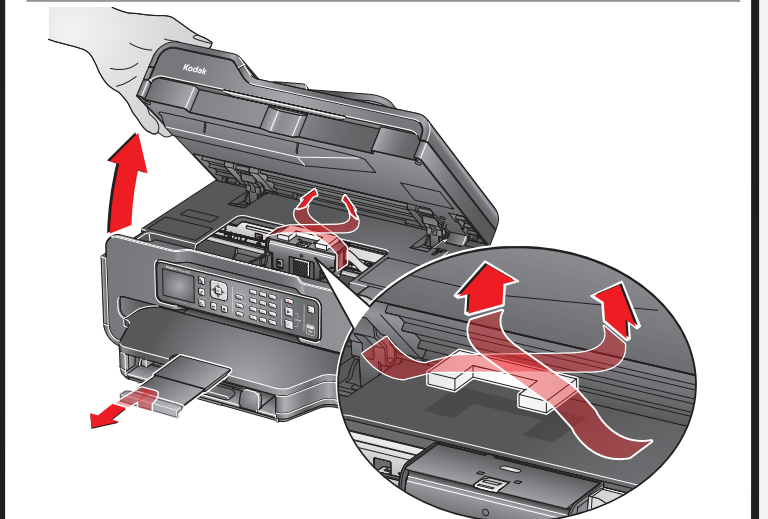


Start Here **Hier beginnen**
Kurzanleitung **Iniziare da qui**
Commencez ici **Comience aquí**
Kodak ESP Office 6100 Series

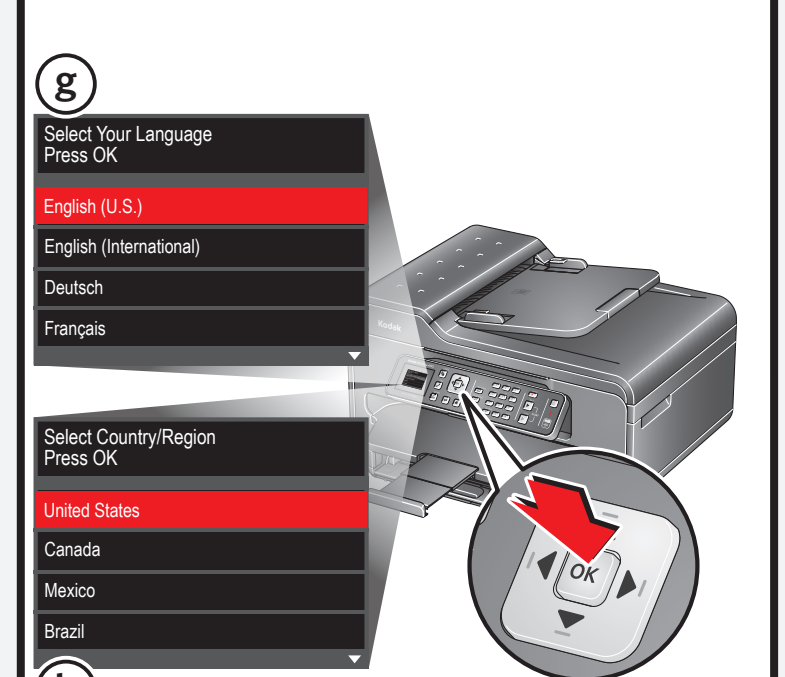
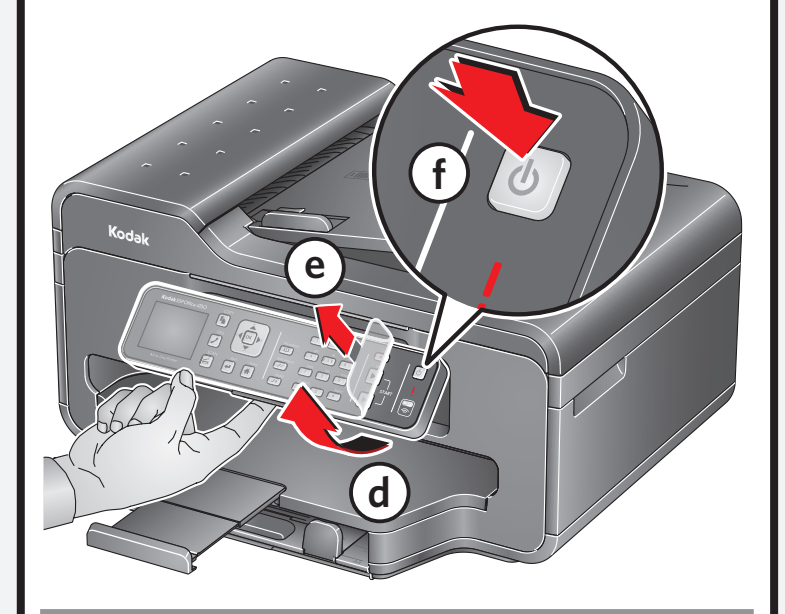
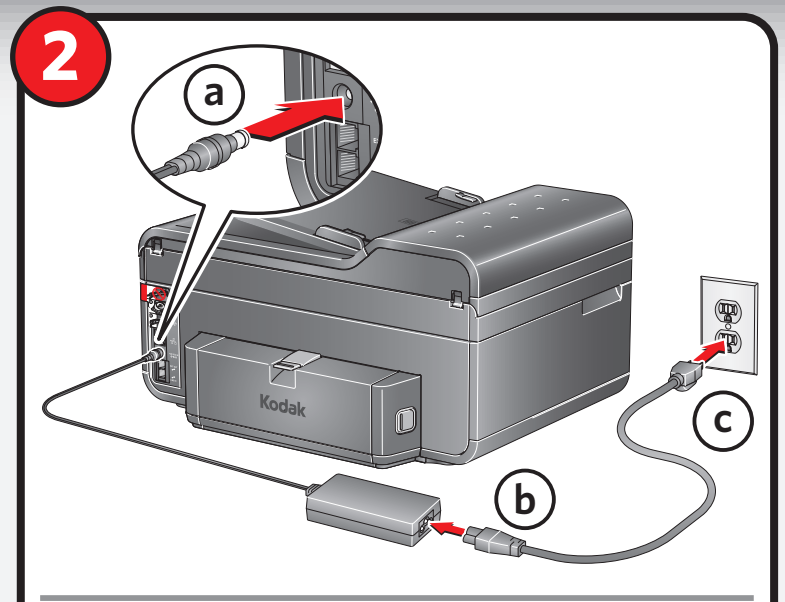
All-in-One Printers Imprimantes multifonctions Stampanti multifunzione
 All-in-One Drucker All-in-One printers Impresoras multifunción



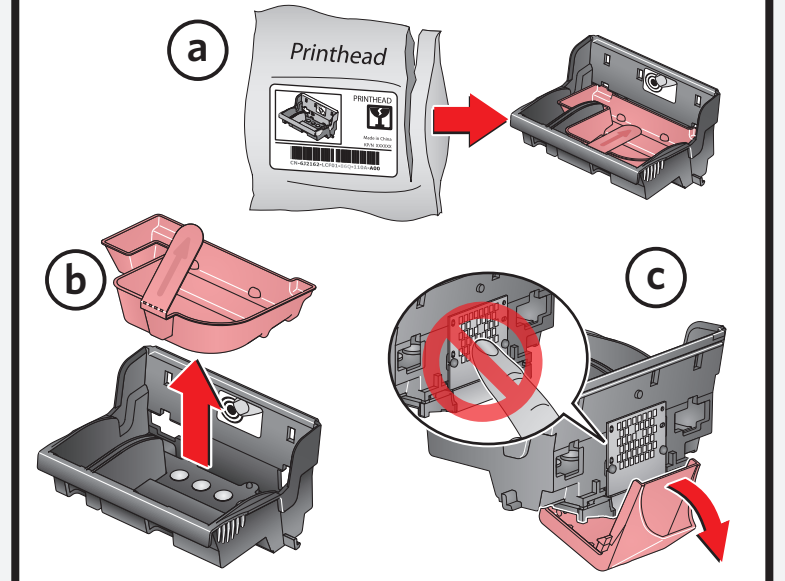
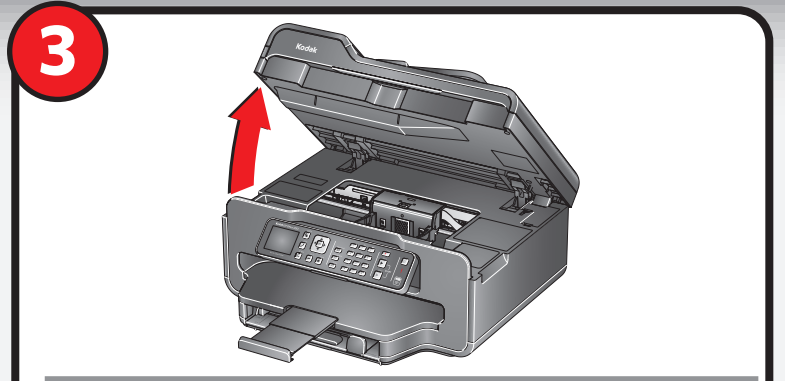
OPTIONAL: To view set-up video for your printer, go to www.kodak.com/go/inkjetvideo
 OPTIONAL: Das Video zum Drucker-Setup finden Sie unter www.kodak.com/go/inkjetvideo
 EN OPTION: pour afficher une vidéo de configuration pour votre imprimante, rendez-vous à l'adresse suivante www.kodak.com/go/inkjetvideo
 OPTIONEEL: ga voor een video voor de installatie van uw printer naar www.kodak.com/go/inkjetvideo
 OPZIONALE: per visualizzare un video dimostrativo sulla stampante, accedere all'indirizzo www.kodak.com/go/inkjetvideo
 OPCIONAL: Para visualizar el video de configuración para la impresora, visite www.kodak.com/go/inkjetvideo



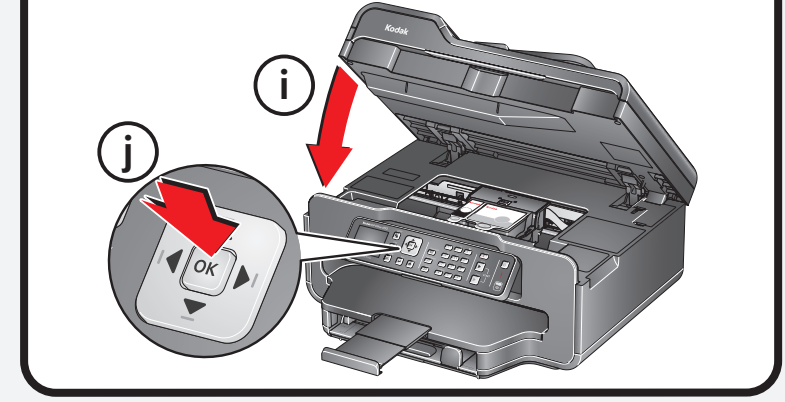
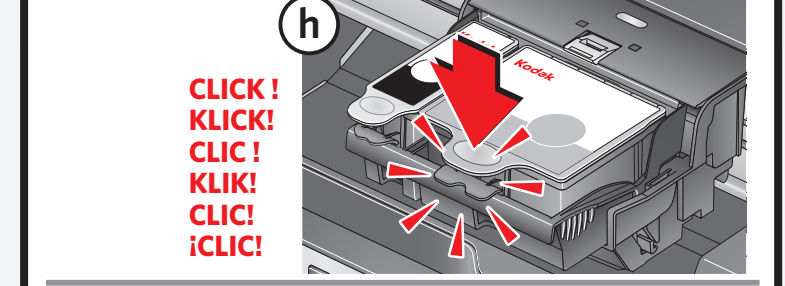
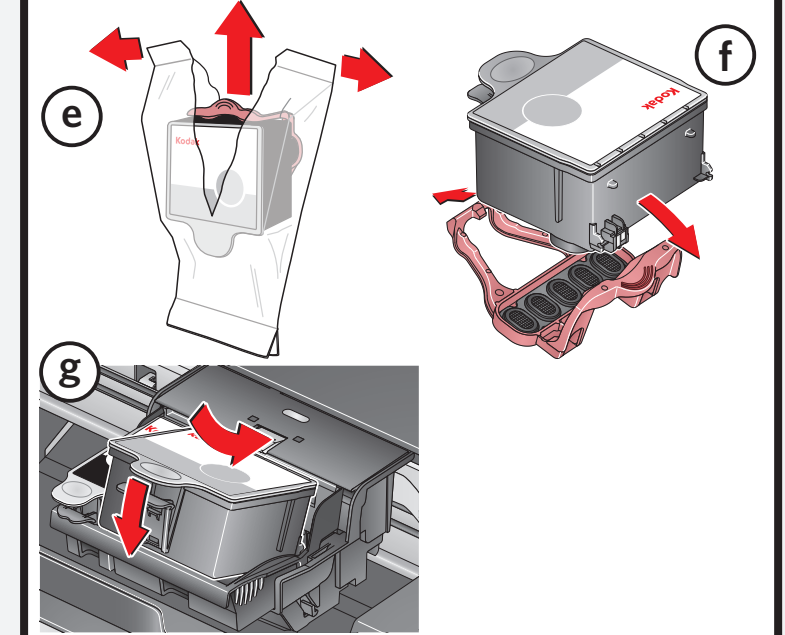
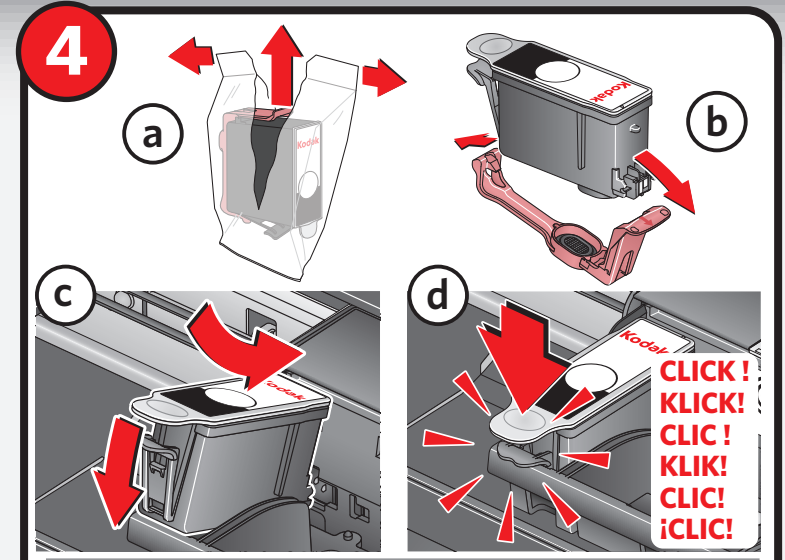
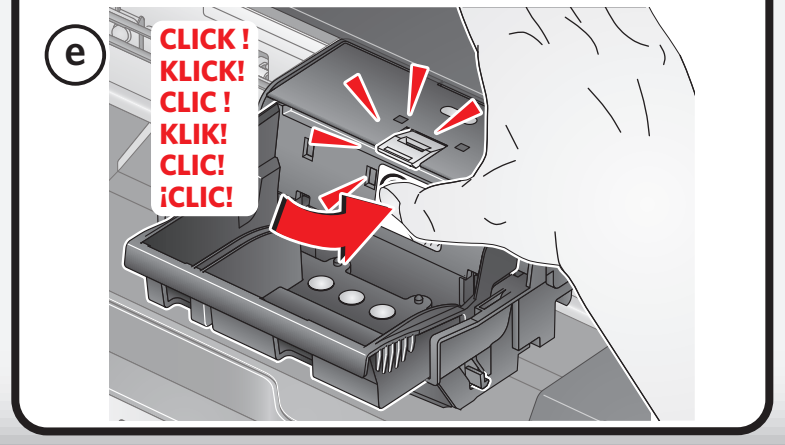
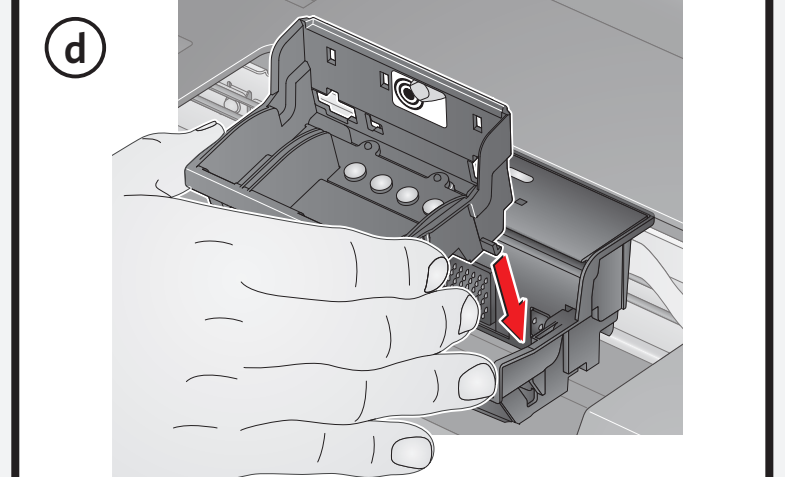
Remove all orange tape. Verwijder alle oranje tape.
 Entfernen Sie vollständig das orangefarbene Kleband. Rimuovere il nastro arancione.
 Retirez toutes les bandes adhésives oranges. Retire todas las cintas de color naranja.



(g) Select Your Language Press OK
 English (U.S.)
 English (International)
 Deutsch
 Français
 (h) Select Country/Region Press OK
 United States
 Canada
 Mexico
 Brazil



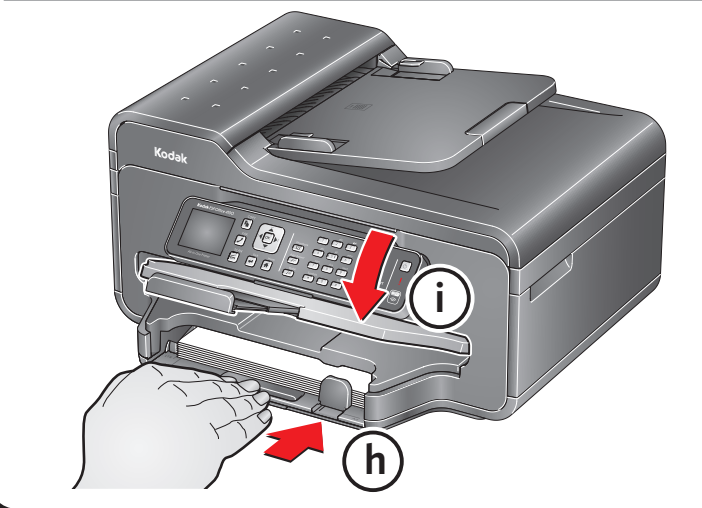
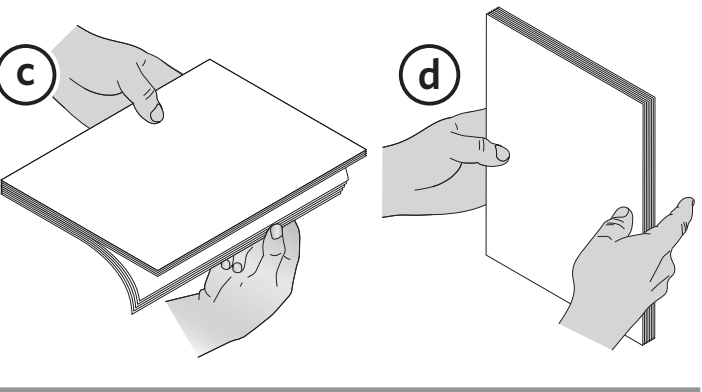
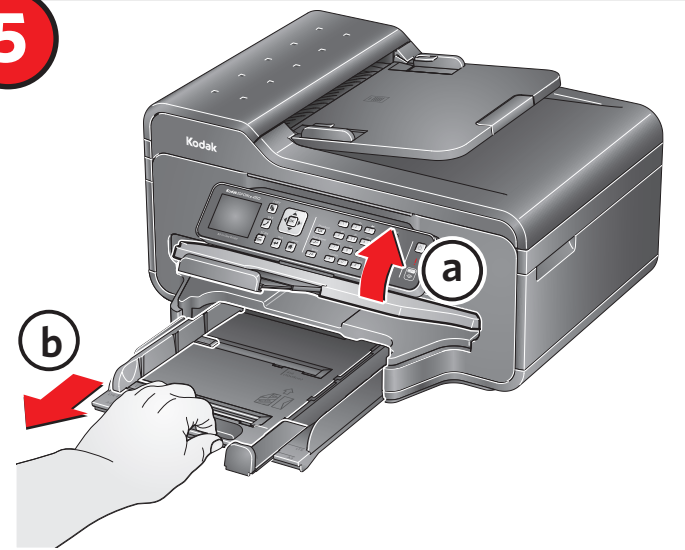
Remove all orange caps. Verwijder alle oranje afdekkingen.
 Entfernen Sie vollständig die orangefarbenen Halterungen. Rimuovere le protezioni arancioni.
 Retirez tous les capuchons oranges. Retire todas las tapas de color naranja.



©Eastman Kodak Company, 2010
 Eastman Kodak Company
 Rochester, NY 14650
 Printed in China Gedruckt in China Imprimé en Chine
 Gedruckt in China Stampato in Cina Impreso en China



5



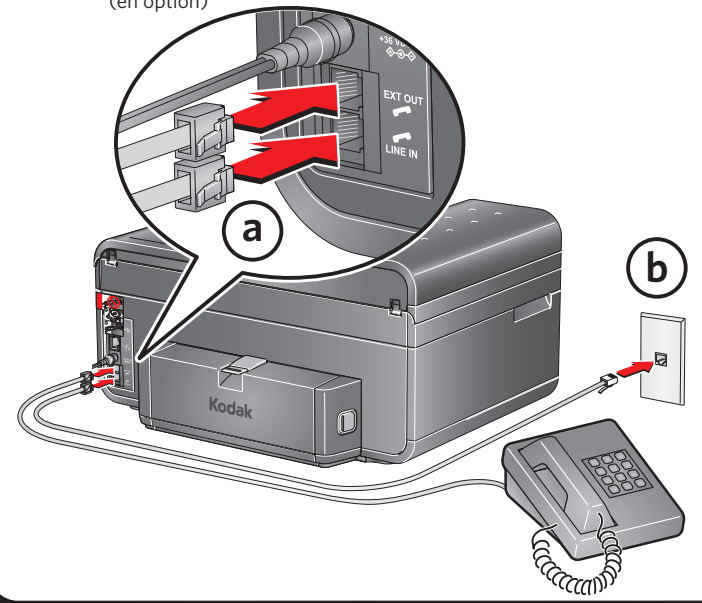
6



7

Fax set-up (optional)
 Fax-Einstellung (optional)
 Configuration du télécopieur
 (en option)

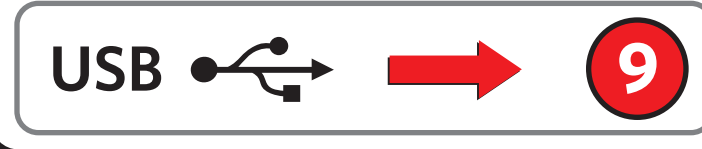
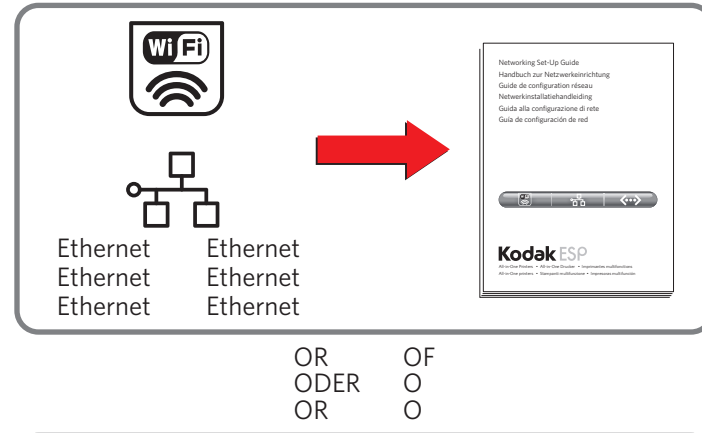
Fax instellen (optioneel)
 Configurazione del fax (opzionale)
 Configuración del Fax (opcional)



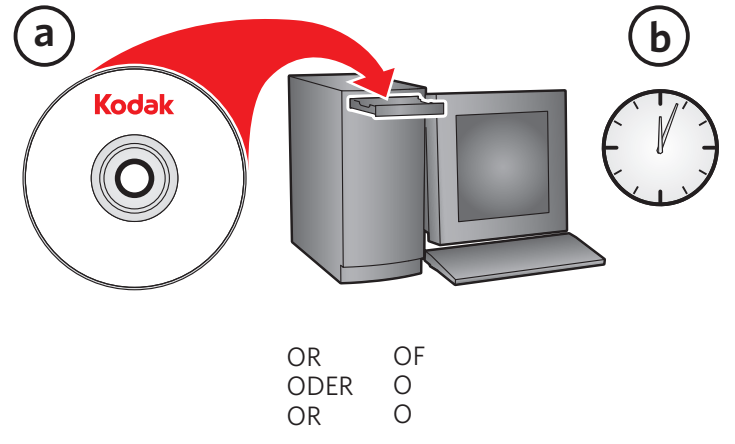
8

Choose connection type
 Wählen Sie den Verbindungstyp
 Sélectionnez le type de connexion

Verbindungstyp kiezen
 Scegliere il tipo di connessione
 Seleccione el tipo de conexión



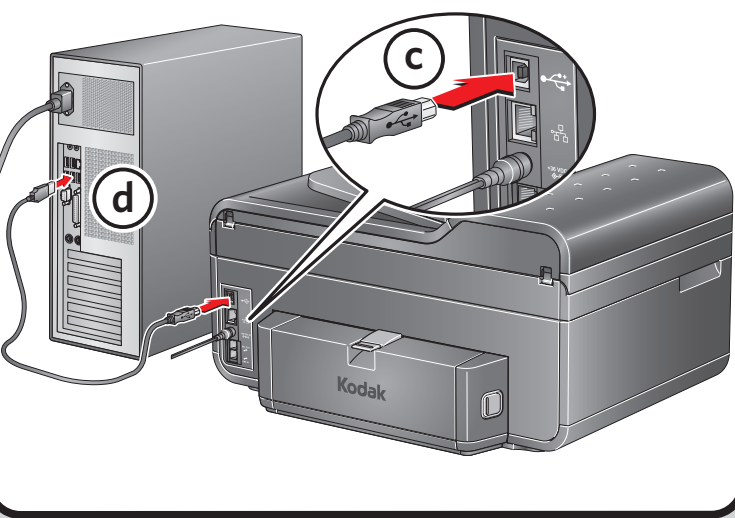
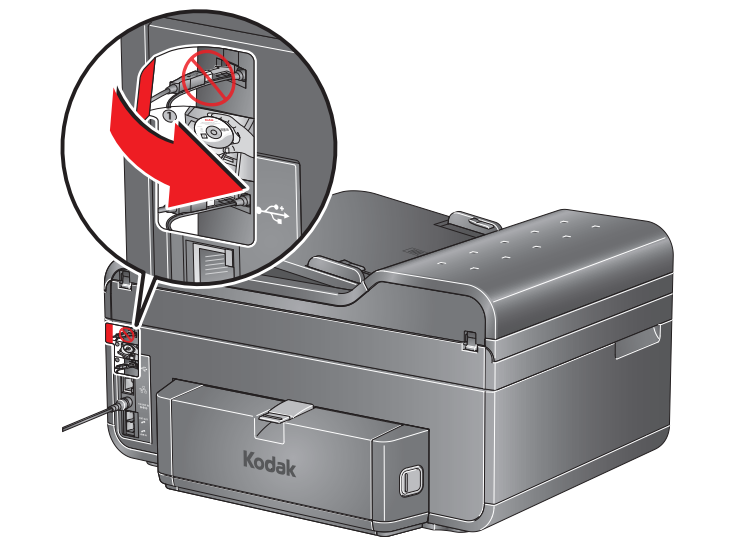
9



www.kodak.com/go/downloads

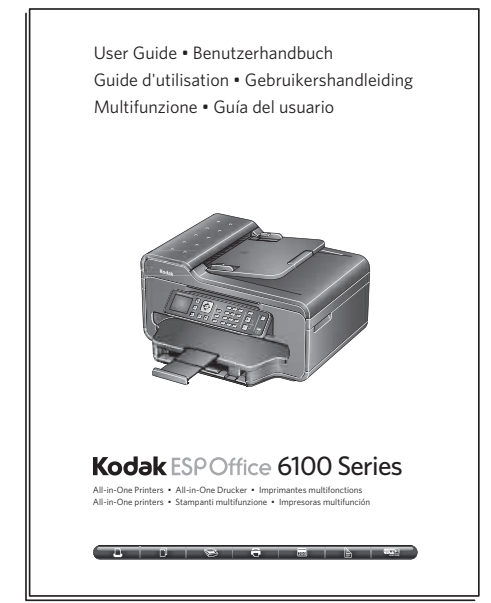
Follow the online instructions
 Befolgen Sie die Online-Anweisungen
 Suivez les instructions en ligne

Volg de online-instructies
 Seguire le istruzioni online
 Siga las indicaciones en línea



Congratulations!
 Set-up is complete.
Herzlichen Glückwunsch!
 Die Einrichtung ist abgeschlossen.
Félicitations !
 La configuration est terminée.
Gefeliciteerd!
 De installatie is voltooid.
Congratulazioni!
 Configurazione completata.
¡Felicitaciones!
 Ha finalizado la configuración.

For information about using your printer, see the User Guide.
 Informationen zur Verwendung des Druckers finden Sie im Benutzerhandbuch.
 Pour plus d'informations sur l'utilisation de votre imprimante, consultez le guide d'utilisation.
 Raadpleeg de gebruikershandleiding voor meer informatie over het gebruik van uw printer.
 Per informazioni sull'uso della stampante, consultare il Manuale per l'utente.
 Para obtener mayor información acerca del uso de la impresora, consulte la Guía del usuario.



For more information, visit www.kodak.com/go/aioisupport
 Weitere Informationen finden Sie unter www.kodak.com/go/aioisupport
 Pour obtenir de plus amples informations, rendez-vous à l'adresse suivante www.kodak.com/go/aioisupport
 Ga voor meer informatie naar www.kodak.com/go/aioisupport
 Per ulteriori informazioni, visitare il sito www.kodak.com/go/aioisupport
 Para obtener mayor información, visite www.kodak.com/go/aioisupport