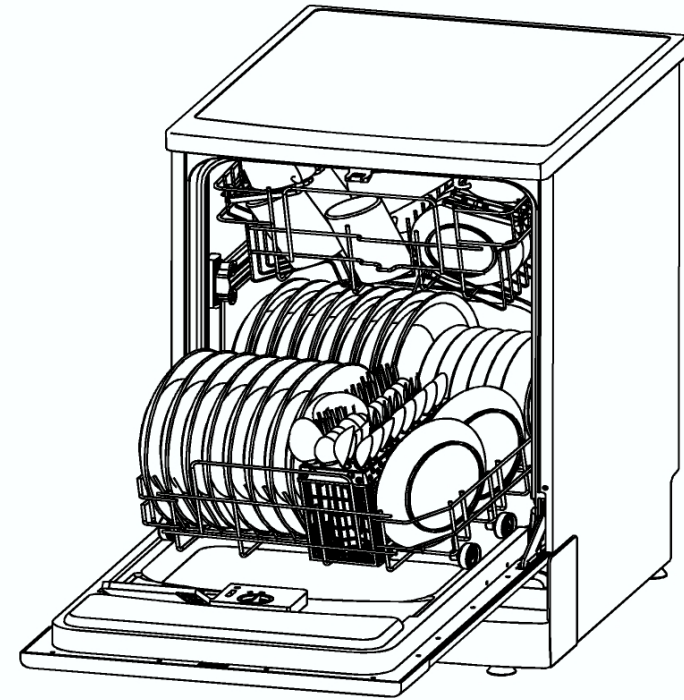




Continental Edison

LAVE-VAISSELLE 12 COUVERTS

CELS126A/CELSB126A/CELSW126A



NOTICE D'UTILISATION

**Veillez lire attentivement cette notice d'utilisation avant d'utiliser votre lave-vaisselle.
Conservez-la pour toute future référence.**

LECTURE DE LA NOTICE

Cette notice comporte des chapitres relatifs aux consignes de sécurité, aux consignes d'utilisation, aux consignes d'installation et aux conseils de dépannage, etc. Une lecture attentive de cette notice avant d'utiliser le lave-vaisselle vous aidera à utiliser et à entretenir le lave-vaisselle correctement.

AVANT DE CONTACTER VOTRE SERVICE APRES VENTE

Le chapitre concernant les conseils de dépannage vous aidera à résoudre vous-même certains problèmes courants sans avoir besoin de recourir au service de techniciens professionnels.

NOTE :

Le fabricant, conformément à une politique de développement permanent et de mise à jour du produit, peut effectuer toute modification sans donner de notification préalable.

Votre appareil est destiné à un usage domestique normal. Ne l'utilisez pas à des fins commerciales ou industrielles ou pour d'autre but que celui pour lequel il a été conçu.

F) Distributeur du produit de rinçage

Consignes de sécurité	2-4
Consigne d'utilisation	4
A. Bandeau des commandes	4
B. Fonctions du lave-vaisselle	5
C. Tableau des cycles de lavage	6
D. Adoucisseur d'eau	7-8
E. Remplissage du détergent	8-9
F. Distributeur du produit de rinçage	10-11
G. Chargement des paniers du lave-vaisselle	11-13
H. Mise en marche de l'appareil	13-14
I. Système de filtrage	14
J. Entretien du lave-vaisselle	15-17
Consignes d'installation	
A. Raccordement électrique	17
B. Raccordement de l'eau	18
C. Emplacement de l'appareil	19
Conseils de dépannage	20
Avant d'appeler un service après-vente	20-21
Codes des indicateurs	22
Conseils de dépannage	23



CONSIGNES DE SECURITE

IMPORTANT CONSIGNES DE SECURITE. LIRE TOUTES LES CONSIGNES AVANT UTILISATION

MISE EN GARDE !

Lorsque vous utilisez votre lave-vaisselle, veuillez suivre les précautions de base ci-dessous y compris les précautions suivantes :

ATTENTION ! L'HYDROGENE EST UN GAZ EXPLOSIF

Dans certaines conditions, de l'hydrogène peut se former dans un système d'eau chaude qui n'a pas été utilisé pendant deux semaines ou plus. L'HYDROGENE EST UN GAZ EXPLOSIF. Si le système d'eau chaude n'a pas été utilisé pendant une telle durée, ouvrez tous les robinets d'eau chaude avant d'utiliser votre lave-vaisselle et laissez l'eau s'écouler pendant plusieurs minutes. Cela permet de libérer l'hydrogène accumulé. Comme le gaz est inflammable, ne fumez pas ou n'utilisez pas de flamme ouverte pendant cette opération.

INSTRUCTIONS DE MISE A LA TERRE

Cet appareil doit être mis à la terre. Dans le cas d'un dysfonctionnement ou d'une coupure, la mise à la terre permet de réduire le risque de choc électrique en fournissant un accès au courant électrique de plus faible résistance. Cet appareil est équipé d'un cordon pourvu d'un conducteur de mise à la terre et d'une prise de mise à la terre. La prise doit être branchée dans une prise murale appropriée installée et mise à la terre en accord avec tous les codes et règles locaux.

Enlèvement des appareils ménagers usagés :

La directive européenne 2002/96/CE sur les Déchets des Equipements Electriques et Electroniques (DEEE), exige que les appareils ménagers usagés ne soient pas jetés dans le flux normal des déchets municipaux. Les appareils usagés doivent être collectés séparément afin d'optimiser le taux de récupération et le recyclage des matériaux qui les composent, et réduire l'impact sur la santé humaine et l'environnement.

Le symbole de la poubelle barrée est apposé sur tous les produits pour rappeler les obligations de collecte séparée.

Les consommateurs devront contacter les autorités locales ou leur revendeur concernant la démarche à suivre pour l'enlèvement de leur vieil appareil.



ATTENTION ! USAGE APPROPRIE

- Ne pas abuser, s'asseoir ou se tenir debout sur la porte ou le casier à vaisselles du lave-vaisselle.
- Ne pas toucher les éléments chauffants pendant ou immédiatement après utilisation.
- Ne pas laver de vaisselle en plastique sauf si elle porte la marque 'résistant au lave-vaisselle'. Pour la vaisselle qui ne porte pas cette marque, vérifier les recommandations du fabricant.
- N'utiliser que des détergents et des additifs de rinçage destinés à un lave-vaisselle automatique.
Ne jamais utiliser de savon, de détergent pour le linge, ou de détergent à mains dans le lave-vaisselle.
Conserver ces produits hors de portée des enfants.
- Eloigner les enfants des détergents et des produits de rinçage, éloigner les enfants de la porte ouverte du lave-vaisselle, il pourrait rester du détergent à l'intérieur du lave-vaisselle.
- La porte ne devra pas être laissée en position ouverte pour éviter tout risque de trébuchement.
- Pendant l'installation, le cordon d'alimentation ne doit pas être plié ou aplati de manière excessive ou dangereuse.
- Ne pas apporter de modification aux commandes.
- Cet appareil n'est pas prévu pour être utilisé par des personnes (y compris les enfants) dont les capacités physiques, sensorielles ou mentales sont réduites, ou des personnes dénuées d'expérience ou de connaissance, sauf si elles ont pu bénéficier, par l'intermédiaire d'une personne responsable de leur sécurité, d'une surveillance ou d'instructions préalables concernant l'utilisation de l'appareil.
- Il convient de surveiller les enfants pour s'assurer qu'ils ne jouent pas avec l'appareil.
- Les détergents pour lave-vaisselle sont extrêmement alcalins et peuvent être très dangereux dans le cas d'une ingestion. Eviter tout contact avec la peau et les yeux et éloigner les enfants du lave-vaisselle lorsque la porte est ouverte.
- Ne pas utiliser votre lave-vaisselle tant que les panneaux de fermeture ne sont pas correctement en place. Ouvrir la porte avec précaution si le lave-vaisselle est en cours d'opération pour éviter tout risque d'aspersion d'eau.
- Ne poser aucun objet lourd sur la porte ouverte.
L'appareil pourrait basculer en avant.
- Lors du chargement de la vaisselle à laver :
 - 1) Mettre les éléments pointus de façon à ne pas endommager le joint de la porte ;
 - 2) Charger les couteaux aiguisés pointe vers le bas pour réduire le risque de coupures.
- Lors de l'utilisation du lave-vaisselle, éviter de mettre les ustensiles en plastique en contact avec les éléments chauffants.
- Si le cordon d'alimentation est endommagé, il doit être remplacé par le fabricant, son Service Après Vente ou une personne de qualification similaire, afin d'éviter un danger.
- Veuillez jeter le matériel d'emballage de façon appropriée.
- Utiliser le lave-vaisselle uniquement pour l'usage auquel il est destiné.
- Enlever la porte donnant accès au compartiment de lavage lors du déménagement ou du démontage d'un vieux lave-vaisselle.
- Les jeunes enfants doivent rester sous surveillance pour s'assurer qu'ils ne jouent pas avec l'appareil.
- Vérifier que le réservoir du détergent est vide à la fin du cycle de lavage.
- Les autres moyens de déconnexion de la prise de courant doivent être incorporés dans le branchement fixe avec au moins 3mm de distance de tous les pôles.

3

- Le nombre maximum de couverts est de 12.
- La pression d'eau maximale à l'entrée autorisée est de 1MPa (10 bars).
- La pression d'eau minimale à l'entrée autorisée est de 0,04MPa (0,4Bar).

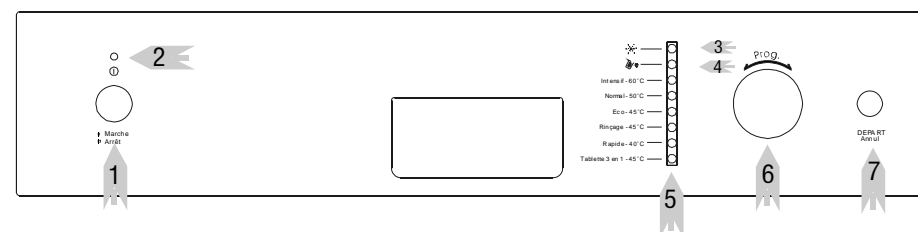
LIRE ET SUIVRE SOIGNEUSEMENT CES CONSIGNES DE SECURITE. CONSERVER CES INSTRUCTIONS

CONSIGNES D'UTILISATION

IMPORTANT !

Pour obtenir les meilleures performances de votre lave-vaisselle, veuillez lire toutes les instructions d'utilisation avant la première utilisation.

A) BANDEAU DES COMMANDES

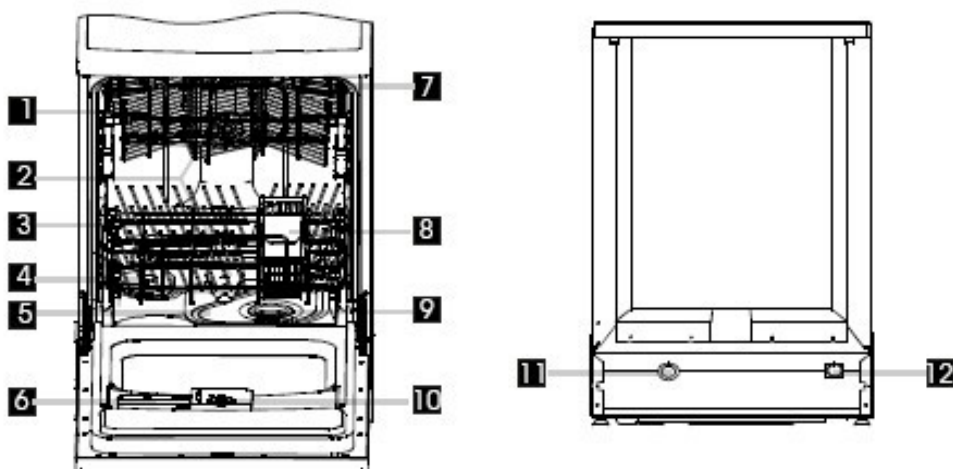


1. Bouton MARCHE/ARRET : pour activer/désactiver l'alimentation électrique. Veuillez noter que ce modèle possède une fonction 'mémoire' : si une coupure d'électricité se produit, la machine ne réinitialise pas le programme en cours. De ce fait, vous ne pouvez pas annuler un programme en éteignant l'appareil.
2. Indicateur lumineux de fonctionnement : s'allume lorsque le bouton MARCHE/ARRET est enclenché.
3. Indicateur lumineux d'avertissement pour le rinçage : s'allume lorsque du liquide de rinçage doit être rajouté.
4. Indicateur lumineux d'avertissement pour le sel : s'allume lorsque du sel régénérant doit être rajouté.
5. Indicateur lumineux de sélection du programme : s'allume lorsque le programme est en cours.
6. Sélecteur de programme de lavage : tournez le bouton dans le sens souhaité pour sélectionner les cycles de lavage.
7. Bouton DEPART/ANNUL : pour mettre en marche/pause le lave-vaisselle.

4

B) FONCTIONS DU LAVE-VAISSELLE

1. Panier supérieur
2. Bras d'aspersion
3. Panier inférieur
4. Adoucisseur d'eau
(Pour certain modèle uniquement)
5. Filtre principal
6. Distributeur de détergent
7. Etagères pour tasses
8. Panier à couverts
9. Filtre à déchets
10. Distributeur de produit de rinçage
11. Raccord du tuyau d'évacuation
12. Raccord du tuyau d'arrivée



5

C) TABLEAU DES CYCLES DE LAVAGE

Programme	Information sur le Cycle	Description du cycle	Détergent Pré-lavage/ lavage	Produit de Rinçage
INTENSIF	Pour vaisselle, plats, poêles très sales, ou pour enlever la nourriture collée ou sèche.	Pré-lavage (50°C) Pré-lavage Lavage (60°C) Rinçage Rinçage Rinçage (70°C) Séchage 160 min	5/25g	★
NORMAL (EN 50242)	Cycle de lavage standard pour vaisselle ou plats normalement sales	Pré-lavage Pré-lavage Lavage (50°C) Rinçage (70°C) Séchage 155 min	5/25g	★
ECONOMIQUE	Pour vaisselle ou plats légèrement sales	Pré-lavage Lavage (45°C) Rinçage (60°C) Séchage 105 min	25g	★
RINÇAGE	Pour vaisselle ne nécessitant qu'un rinçage et un séchage	Lavage (45°C) Rinçage (70°C) Séchage 95 min		★
RAPIDE	Un cycle court pour une vaisselle légèrement sale, ne nécessitant pas de rinçage	Lavage (40°C) Rinçage (45°C) 30 min	20g	
3 EN 1	Pour vaisselle ou plats normalement sales avec l'utilisation de tablette multifonctions.	Pré-lavage Pré-lavage Lavage (45°C) Rinçage (70°C) Séchage 160 min	Tablette	

Protection contre le débordement

Votre lave-vaisselle est équipé d'un mécanisme de protection contre le débordement qui ferme automatiquement la valve d'arrivée et qui démarre la pompe de vidange si l'appareil détecte un niveau d'eau supérieur au niveau normal. Si cela se produit, coupez l'alimentation d'eau avant d'appeler pour de l'aide. S'il reste de l'eau au fond du lave-vaisselle à cause d'un débordement ou d'une petite fuite, l'eau devra être enlevée avant de redémarrer le lave-vaisselle.

★ : Ce symbole indique l'utilisation de produit de rinçage dans le programme.

REMARQUE :

* EN 50242 : Ce programme est un cycle d'essai. Voici les informations relatives aux normes EN 50242 :

- Capacité : 12 couverts
- Position du panier du haut : roues supérieures sur rails
- Réglages pour le produit de rinçage : 6
- Consommation d'électricité en mode arrêt: 0W
- Consommation d'électricité en mode laissé sur marche: 0.4W

6

D) ADOUCISSEUR D'EAU

Il existe deux moyens de réduire la dureté de l'eau : utiliser un adoucisseur d'eau ou utiliser du sel spécifique.

La dureté de l'eau varie selon les régions. Si vous utilisez de l'eau dure pour votre lave-vaisselle, des dépôts calcaires se formeront sur la vaisselle et les ustensiles.

L'appareil est équipé d'un adoucisseur spécial qui utilise un sel spécifiquement adapté pour éliminer le calcaire et les minéraux contenus dans l'eau.

Remplissage de l'adoucisseur

Utilisez toujours le sel spécialement adapté aux lave-vaisselle.

Le réservoir de sel est situé sous le panier inférieur et doit être rempli de la façon suivante :

1. Enlevez le panier inférieur puis dévissez le bouchon du réservoir de sel.
2. Si vous remplissez le réservoir pour la première fois, remplissez 2/3 du volume avec de l'eau.
3. Placez le bout de l'entonnoir (fourni) dans le trou et versez environ 1.5kg de sel. Il est normal qu'un peu d'eau déborde du réservoir de sel.
4. Revissez soigneusement le bouchon.

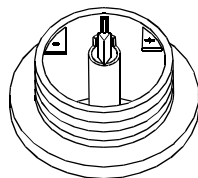


NOTE :

1. Il faut remplir le réservoir de sel lorsque l'indicateur de manque de sel s'allume. Même si le réservoir de sel est suffisamment rempli, l'indicateur peut ne pas s'éteindre avant la dissolution totale du sel.
2. S'il y a un déversement de sel dans la cuve, un programme de trempage peut être réalisé pour s'en débarrasser.

Réglage de la consommation de sel

Le lave-vaisselle est conçu pour permettre de régler le volume de la consommation de sel en se basant sur la dureté de l'eau utilisée. Ceci est destiné à favoriser et à personnaliser le niveau de consommation de sel et à paramétrer la consommation de sel de la façon suivante :



1. Dévissez le bouchon du réservoir de sel.
2. Une bague avec une flèche est dessinée sur le réservoir (Voir Figure ci-contre). Au besoin, tournez la bague dans le sens inverse des aiguilles d'une montre en allant du signe '-' vers le signe '+' en se basant sur la dureté de l'eau utilisée. Il est conseillé d'effectuer les réglages en accord avec le schéma suivant :

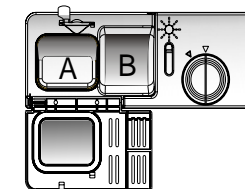
DURETE DE L'EAU				Position du sélecteur	Consommation de sel (Gramme/cycle)	Autonomie (cycles/1kg)
°dH	°fH	Degré Clarke	Mmol/l			
0~8	0~14	0~10	0~1.4	/	0	/
8~22	14~39	10~28	1.4~3.9	-	20	50
22~45	39~80	28~56	3.9~8	Mid	40	25
45~60	80~107	56~75	8~11	+	60	16

Contactez votre compagnie des eaux pour obtenir des informations sur la dureté de l'eau.

E) Remplissage du détergent

Remplissez le distributeur de détergent avec le détergent. Le marquage indiquant les niveaux de dosage, comme illustrées sur la droite :

- A. L'emplacement du détergent pour le cycle de lavage principal,
- B. L'emplacement du détergent pour le cycle de pré-lavage,



Veuillez respecter les doses conseillées par le fabricant et conservez les recommandations données sur l'emballage du détergent.

Fermez le couvercle et appuyez dessus jusqu'à ce qu'il s'enclenche en position.

Si les plats sont très sales, placez une dose de détergent supplémentaire dans le compartiment de pré-lavage. Ce détergent prendra effet durant la phase de pré-lavage.

REMARQUE :

Vous trouverez les informations concernant la quantité de détergent pour les programmes simples à la dernière page. Les doses seront différentes selon le niveau de saleté de la vaisselle et le degré de dureté de l'eau utilisée.

Veuillez respecter les doses conseillées par le fabricant et conservez les recommandations données sur l'emballage du détergent.

Quantité de détergent à utiliser

SI L'EAU N'EST PAS TROP DURE, VOUS DEVEZ EGALEMENT EVITER LA FORMATION DE DEPOTS EN AJOUTANT DU DETERGENT.

La quantité de détergent nécessaire peut varier en fonction de la dureté de l'eau. Pour déterminer la dureté de l'eau de votre zone, contactez votre compagnie des eaux ou la compagnie d'adoucissant d'eau de votre région.

Plus l'eau est dure, plus vous aurez besoin de détergent. N'oubliez pas d'ajuster la quantité de détergent à utiliser par petites doses jusqu'à trouver la quantité adaptée.

- Enlever les taches provoquées par la durée de l' eau

Pour enlever les taches provoquées par la durée de l' eau, essayez la procédure suivante :

- Lavez votre vaisselle avec un programme de lavage normal.
- Enlevez toute la vaisselle en métal tel que les couteaux, les casseroles etc. du lave-vaisselle.
- N' ajoutez pas de détergent.
- Versez 2 tasses de vinaigre dans un bol et placez le bol face vers le haut dans le panier inférieur du lave-vaisselle.
- Lavez votre vaisselle avec un programme de lavage normal.

Si cette procédure n'est pas efficace, essayez la même chose avec ¼ de tasse de cristaux d'acide citrique au lieu du vinaigre.

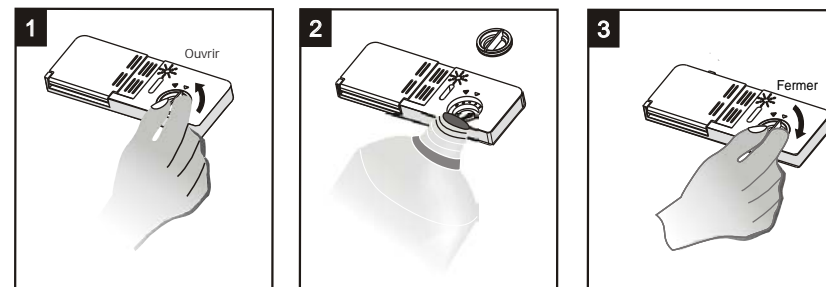
- Utilisation correcte du détergent

N'utilisez que du détergent spécialement conçu pour l'utilisation de lave-vaisselle. Conservez votre détergent dans un endroit frais et sec. Ne mettez pas de détergent en poudre dans le distributeur tant que la vaisselle à laver n'est pas installée.

Mise en garde !

Les détergents pour lave-vaisselle sont corrosifs ! S'assurer qu'ils sont hors de portée des enfants.

F) Distributeur du produit de rinçage



- Pour ouvrir le distributeur, tournez le bouchon vers la gauche et soulevez-le.
- Versez le produit de rinçage dans le distributeur en prenant garde de ne pas trop le remplir.
- Remplacez le bouchon en l'alignant sur la flèche et en le tournant vers la droite.

Le produit de rinçage est distribué pendant le rinçage final pour éviter la formation de gouttelettes sur la vaisselle qui peuvent laisser des taches et des fissures. Cela permet également d'améliorer le séchage en permettant à l'eau de s'écouler de la vaisselle.

Votre lave-vaisselle est conçu pour utiliser des produits de rinçage liquides. Le distributeur de produit de rinçage est situé dans la porte à côté du distributeur de détergent. Pour remplir le distributeur, ouvrez le bouchon et versez le produit de rinçage dans le distributeur jusqu'à ce que l'indicateur de niveau s'éteigne complètement. Le distributeur contient environ 100ml de liquide de rinçage.

Attention de ne pas trop remplir le distributeur pour ne pas causer un surplus de mousse. Essayez tout débordement avec un chiffon humide. N'oubliez pas de replacer le bouchon avant de fermer la porte du lave-vaisselle.

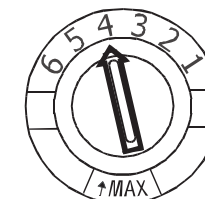
Si votre eau est douce, vous n'aurez peut-être pas besoin de produit de rinçage car il pourrait former un voile blanc sur votre vaisselle.

- Réglage du distributeur de produit de rinçage

Une quantité de mesure de produit de rinçage est distribuée au cours du rinçage final. Comme le détergent, la quantité de produit de rinçage dépend de la dureté de l'eau de votre région. Une quantité excessive de produit de rinçage peut provoquer de la mousse en excès et causer un voile blanc ou des fissures sur votre vaisselle. Si l'eau de votre région est très douce, vous n'aurez peut-être pas besoin de produit de rinçage. Si vous avez besoin d'un produit de rinçage, vous pouvez diluer le produit dans un volume d'eau équivalent.

Le distributeur de produit de rinçage a six paramètres. Démarrez toujours un lavage avec le distributeur en position 4. Si vous constatez que votre vaisselle est tachée ou pas sèche, augmentez la quantité de produit de rinçage en enlevant le couvercle du distributeur et tournez le bouton sur 5. Si votre vaisselle n'est toujours pas bien sèche ou tachée, réglez le bouton sur le numéro suivant jusqu'à ce que votre vaisselle ne soit plus tachée.

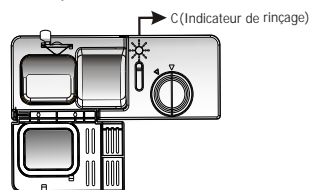
Nous vous conseillons de régler le distributeur sur 4.



- Quand remplir le distributeur de produit de rinçage ?

Si l'indicateur de manque de produit de rinçage du bandeau des commandes n'est pas allumé, vous pouvez évaluer la quantité de produit de rinçage selon les indications ci-dessous. Le point noir sur le distributeur de produit de rinçage indique la quantité de produit de rinçage disponible dans le distributeur. Plus la quantité de produit de rinçage diminue, plus la taille du point noir se réduit. Vous ne devez jamais laisser le produit de rinçage descendre à 1/4 du remplissage.

Alors que la quantité du produit de rinçage diminue, la taille du point noir de l'indicateur de niveau change comme suit :



- Plein
- 3/4 plein
- 1/2 plein
- 1/4 plein – remplissage nécessaire pour éviter les taches
- Vide

G) CHARGEMENT DES PANIERS DU LAVE-VAISSELLE

Pour obtenir les meilleures performances de votre lave-vaisselle, veuillez suivre les directives de chargement suivantes. Les fonctions et l'apparence des casiers et des paniers varient selon le modèle.

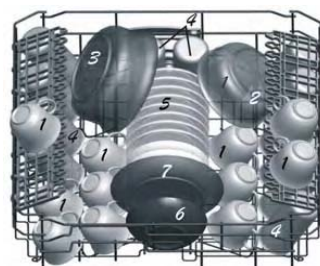
Comment utiliser le panier supérieur

Le panier supérieur est destiné à recevoir la vaisselle plus délicate et plus légère telle que les verres, les tasses à thé et à café et les sous-tasses, les petites assiettes, les petits plats ronds et les plats creux s'ils ne sont pas trop sales.

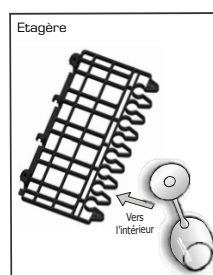
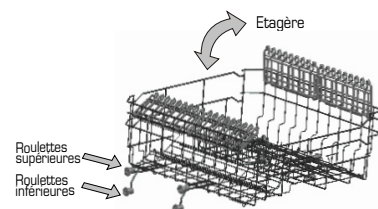
Positionnez la vaisselle et la batterie de cuisine de façon à ce qu'elles ne soient pas déplacées par les aspersion d'eau.

1. Tasses
2. Petits bols
3. Grands bols
4. Verres
5. Soucoupes
6. Assiette
7. Assiettes à dessert

Vers l'intérieur



Si besoin, le panier supérieur peut être positionné sur 2 hauteurs. Pour cela deux rangées de roulettes permettent le positionnement (schéma ci-dessous)



11

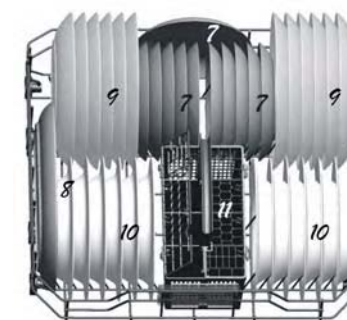
Comment utiliser le panier inférieur

Nous vous conseillons de placer la plus grande vaisselle qui est le plus difficile à nettoyer dans le panier inférieur : pots, poêles, couvercles, plats de service et bols, comme illustré ci-dessous.

Il est préférable de placer les plats de service et les couvercles sur les côtés du panier pour éviter de bloquer la rotation des bras d'aspersion supérieurs.

- Les pots, les plats de service, etc. doivent toujours être placés à l'envers.
- Les plats profonds doivent être inclinés pour permettre à l'eau de s'écouler.
- Le casier inférieur comporte des petites rangées rabattables pour charger davantage de plats et de poêles ou des plats et des poêles plus grands.

7. Assiettes à dessert
8. Plat ovale
9. Assiettes plates
10. Assiettes creuses
11. Panier à couverts



Vers l'intérieur

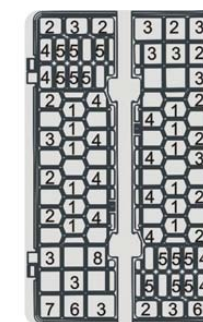


Panier à couverts

Les couverts doivent être placés dans le panier à couverts en bas : si le casier contient des paniers latéraux, les cuillères doivent être placées une par une dans les trous appropriés. Les ustensiles longs doivent être placés en position horizontale à l'avant du panier supérieur.

1. Fourchettes
2. Cuillères à soupe
3. Cuillères à dessert
4. Cuillères à café
5. Couteaux
6. Cuillère de service
7. Cuillère à sauce
8. Fourchette de service

Vers l'intérieur



Attention !

Ne pas laisser les couverts dépasser par le dessous.



12

Vaisselle non appropriée pour le lavage en machine

- Les planches à découper en bois
- Les ustensiles en acier oxydable ou en plastique non résistant à la chaleur
- Les objets en cuivre ou en étain
- La vaisselle est les couverts collés
- Les couverts avec manche en bois, en corne ou en nacre
- Porcelaine antique ou peinte à la main

Lors d'achat de vaisselle, verres, couverts, faites-vous confirmer qu'ils sont bien lavables en machine.

H) MISE EN MARCHÉ DE L'APPAREIL

Démarrage d'un cycle de lavage

1. Vérifiez que la prise de l'appareil est insérée dans une prise murale avec mise à la terre.
2. Vérifiez que l'arrivée d'eau est ouverte sous pression maximale.
3. Chargez le lave-vaisselle (voir le chapitre 'Chargement des paniers du lave-vaisselle').
4. Versez le détergent (voir le chapitre 'Adoucisseur d'eau, Détergent et Produit de rinçage').
5. Tournez le bouton situé à droite du bandeau des commandes afin de choisir le programme désiré (voir le chapitre 'Tableau des cycles de lavage'). Les indicateurs lumineux changent au rythme de rotation du sélecteur, arrêtez de tourner lorsque vous avez sélectionné le programme souhaité.
6. Appuyez sur le bouton Marche/Arrêt et l'indicateur Marche s'allume. À ce moment, le cycle de lavage démarre.

Annuler ou modifier un paramètre de cycle de lavage

Avant tout, un cycle en cours de déroulement ne peut être modifié que s'il a démarré depuis peu. Dans le cas contraire, le détergent a peut-être été distribué et l'appareil a déjà évacué l'eau de lavage. Dans ce cas, le distributeur de détergent doit être rempli de nouveau (voir le chapitre 'Remplissage du détergent').

Appuyez sur le bouton 'Départ/Annul' plus de 3 secondes. La machine se met en pause, vous pouvez alors tourner le sélecteur de programme pour choisir le nouveau programme. Une fois le nouveau programme sélectionné, appuyez de nouveau sur 'Départ/Annul' ; le cycle se réinitialise sur le nouveau programme.

Note : Lorsque vous ouvrez la porte en cours de cycle, la machine se met en pause. Lorsque vous refermez la porte, il faut appuyer de nouveau sur le bouton 'Départ/Annul' pour faire redémarrer la machine. La machine mettra environ 10 secondes après avoir appuyé sur le bouton 'Départ/Annul' avant de démarrer.

Les voyants lumineux s'allument de la façon suivante :

- tous les voyants lumineux des programmes sont éteints : la machine est en attente de sélection d'un programme
- un des voyants lumineux programme est allumé : la machine est en mode pause
- un des voyants lumineux programme clignote : la machine fait son cycle de lavage

À la fin du cycle de lavage

Lorsque le cycle de lavage est terminé, le lave-vaisselle émet un signal pendant 8 secondes et s'arrête. Eteignez l'appareil à l'aide du bouton Marche/Arrêt, fermez l'arrivée d'eau et ouvrez la porte du lave-vaisselle. Attendez quelques minutes avant de sortir votre vaisselle pour éviter de manipuler des éléments encore chauds et susceptibles de se briser. Ils sécheront d'autant mieux.

- Vous avez oublié d'ajouter de la vaisselle ?

Vous pouvez ajouter de la vaisselle à tout moment avant que le réservoir de détergent ne s'ouvre.

1. Tirez la poignée de la porte
2. N'ouvrez pas la porte tant que les bras d'aspersion d'eau ne sont pas arrêtés
3. Ajoutez la vaisselle que vous avez oubliée
4. Fermez la porte et poussez le loquet complètement vers la droite.

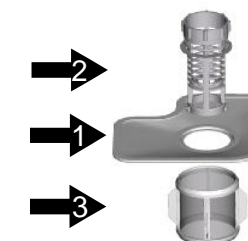


5. Appuyez sur le bouton 'Depart/Annul'

I) SYSTEME DE FILTRAGE

Pour votre commodité, nous avons placé la pompe d'évacuation et le système de filtrage à votre portée à l'intérieur de la cuve. Le système de filtrage se compose de 3 éléments : le filtre principal, le filtre à déchets et le micro-filtre.

1. Filtre principal : Les particules alimentaires et les salissures pris au piège par ce filtre sont pulvérisées par un jet spécial par le bras d'aspersion inférieur et dirigées vers le tuyau d'évacuation.
2. Filtre à déchets : Eléments plus grands, comme des morceaux de verre ou des os, qui pourraient boucher le tuyau d'évacuation sont pris au piège dans le filtre à déchets. Pour enlever un élément pris dans ce filtre, appuyez doucement sur les languettes situées en haut du filtre et soulevez-le.
3. Micro-filtre : Ce filtre retient les résidus alimentaires et les salissures dans la zone d'aspiration et évite qu'ils ne se redéposent sur la vaisselle pendant un cycle.



- Vérifiez les filtres après chaque utilisation pour éviter toute obstruction
- En dévissant le filtre à déchets, vous pouvez retirer le système de filtration complet. Enlevez tout résidu ou déchet et nettoyez les 3 filtres sous l'eau courante.

Etape 1 : Dévissez le filtre à déchets et levez-le.



Etape 2 : Levez le filtre principal.



Etape 3 : Levez le micro-filtre.



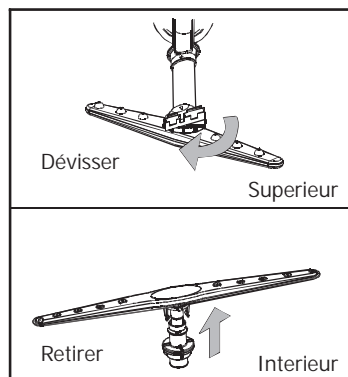
Note : De l'étape 1 à 3, vous enlevez les filtres. Pour replacer le filtre, suivez les étapes dans le sens inverse.

J) ENTRETIEN DU LAVE-VAISSELLE

Pour nettoyer l'extérieur et le bandeau de commande, utilisez un chiffon légèrement humide, puis séchez soigneusement.
N'utilisez jamais d'objets pointus, de tampons à récurer ou de nettoyeurs corrosifs sur une des pièces du lave-vaisselle.

Protection du lave-vaisselle contre le gel

Si vous laissez votre lave-vaisselle dans un endroit non chauffé pendant l'hiver, demandez à un service spécialisé de :



Enlevez le bras de vaporisateur supérieur :
Pour enlever le bras de vaporisateur supérieur, ôtez l'écrou et tournez dans le sens des aiguilles d'une montre.

Enlevez le bras de vaporisateur inférieur :
Pour l'enlever, dévissez le bras inférieur avec un mouvement vers le haut.

Laver les bras :
Il est recommandé d'éliminer les particules d'aliment restées après chaque lavage grâce à du savon et de l'eau chaude. Repositionner les bras après le rinçage.

Nettoyage des bras d'aspersion

Il est nécessaire de nettoyer les bras d'aspersion car les produits chimiques contenus dans l'eau peuvent bloquer les jets et les roulements des bras d'aspersion. Pour enlever le bras d'aspersion, dévissez le boulon et enlevez le joint d'étanchéité en haut du bras d'aspersion puis retirez le bras. Lavez les bras dans de l'eau savonneuse et tiède et utilisez une brosse souple pour nettoyer les jets. Remplacez les bras après les avoir rincés soigneusement.

Nettoyage des filtres

Montage du filtre

Pour obtenir de meilleures performances et de meilleurs résultats, le système de filtrage doit être propre.
Le filtre récupère efficacement les particules alimentaires de l'eau de lavage lui permettant d'être redistribuée pendant le cycle. Pour cette raison, il est conseillé d'enlever les plus grosses particules alimentaires prises au piège dans le filtre après chaque cycle de lavage en rinçant le filtre semi-circulaire et le réservoir sous l'eau du robinet. Pour enlever le système de filtrage, tirez sur la poignée du réservoir vers le haut. Le système de filtrage complet doit être nettoyé au moins une fois par mois.



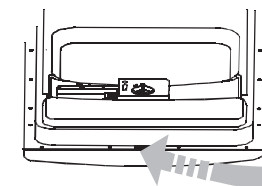
Pour nettoyer le filtre à déchets et le micro-filtre, utilisez une brosse de nettoyage. Puis, remontez les pièces du filtre comme indiqué dans la figure de gauche et réinsérez l'ensemble dans le lave-vaisselle dans son emplacement et en appuyant vers le bas.
Le lave-vaisselle ne doit jamais être utilisé sans les filtres. Un positionnement incorrect du filtre peut diminuer le niveau des performances de l'appareil et abîmer la vaisselle et les ustensiles.

MISE EN GARDE !

N'utilisez jamais le lave-vaisselle sans mettre les filtres en place.

Nettoyage de la porte

Pour nettoyer le contour de la porte, vous devez utiliser uniquement un chiffon doux et humide. Pour empêcher toute pénétration d'eau dans le verrou de la porte et les composants électriques, n'utilisez pas de nettoyant vaporisateur de quelque sorte que ce soit.
De la même façon, n'utilisez jamais de nettoyeurs ou d'éponges à récurer sur les surfaces externes car ils pourraient rayer le revêtement. Certaines serviettes en papier peuvent également rayer ou laisser des marques sur la surface.



MISE EN GARDE !

N'utilisez jamais de nettoyeurs vaporisateurs pour nettoyer la porte car ils pourraient endommager le verrou de la porte et les composants électriques. Il est interdit d'utiliser un agent abrasif ou une serviette en papier en raison du risque de rayures ou de taches sur la surface en acier inoxydable.

Comment conserver votre lave-vaisselle en bon état ?

- Après chaque lavage, coupez l'arrivée d'eau de l'appareil et laissez la porte légèrement entrouverte pour évacuer l'humidité et les odeurs.
- Avant de nettoyer ou d'effectuer un service d'entretien, retirez toujours la fiche de la prise murale. Ne courez pas de risques.
- Pour nettoyer l'extérieur et les parties en caoutchouc du lave-vaisselle, n'utilisez pas de solvant ou de produit de nettoyage abrasif. Préférez un chiffon et de l'eau tiède savonneuse. Pour enlever les taches à l'intérieur du lave-vaisselle, utilisez un chiffon humide trempé dans l'eau et dans un peu de vinaigre blanc ou bien un produit de nettoyage conçu spécialement pour le lave-vaisselle.
- Lorsque vous partez en vacances, il est conseillé d'effectuer un cycle de lavage à vide puis de débrancher la fiche de la prise, de couper l'arrivée d'eau et de laisser la porte de l'appareil légèrement entrouverte. Cela permet de prolonger l'efficacité des joints et d'empêcher les odeurs de se former à l'intérieur de l'appareil.
- Si vous devez déplacer l'appareil, maintenez-le le plus possible en position verticale. Si cela est absolument nécessaire, vous pouvez le basculer en arrière.
- Une des raisons qui provoque la formation d'odeurs à l'intérieur du lave-vaisselle c'est la nourriture qui reste coincée dans les joints. Un nettoyage périodique avec une éponge humide permet d'éviter ce problème.

CONSIGNES D'INSTALLATION

A) RACCORDEMENT ELECTRIQUE

PRECAUTION, pour votre sécurité personnelle :

N'UTILISEZ PAS DE RALLONGE, DE BLOC PRISE OU DE FICHE D'ADAPTATION AVEC CET APPAREIL.

NE COUPEZ PAS OU N'ENLEVEZ PAS, EN AUCUNE CIRCONSTANCE, LA TROISIME BROCHE DESTINEE A LA MISE A LA TERRE.

Exigences électriques

Ce lave-vaisselle est conçu pour être utilisé avec une installation électrique individuelle conforme aux exigences de la norme NF C 15-100. Cet appareil fonctionne avec une plage d'alimentation de 220V à 240V et une fréquence de 50Hz. Veuillez vérifier la présence d'un fusible ou d'un disjoncteur de 10A sur le circuit de la prise alimentant le lave-vaisselle. La prise murale doit être accessible et doit se situer près de l'appareil.

Raccordement électrique

Lorsque vous avez vérifié que le voltage et les valeurs de la fréquence du courant de votre résidence correspondent à ceux de la plaque signalétique et que le système électrique est adapté au voltage maximum de la plaque signalétique, veuillez insérer la fiche dans une prise électrique mise correctement à la terre. Si la prise électrique auquel doit se raccorder l'appareil n'est pas adaptée à la fiche, veuillez remplacer la prise au lieu d'utiliser un adaptateur ou un autre type d'appareil car ils peuvent provoquer une surchauffe et des brûlures. Risque d'incendie !

Avant toute utilisation, vérifiez que la mise à la terre est correcte !

Comment débrancher le lave-vaisselle

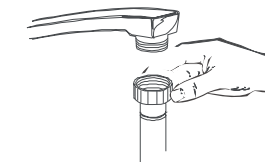
1. Enlevez le cordon électrique de la prise murale.
2. Coupez l'alimentation d'eau.

B) RACCORDEMENT DE L'EAU

Raccordement de l'eau froide

Raccordez le tuyau d'alimentation d'eau froide sur un raccord fileté de moins de 25 mm et vérifiez qu'il est serré en position.

Si les tuyaux d'eau sont neufs ou n'ont pas été utilisés pendant une durée prolongée, laissez l'eau s'écouler et vérifiez qu'elle est claire et sans impuretés. Si vous ne prenez pas cette précaution, il y a un risque de blocage de l'arrivée d'eau et d'endommagement de l'appareil.

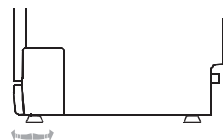


C) EMPLACEMENT DU LAVE-VAISSELLE

Placez le lave-vaisselle à l'endroit que vous voulez. L'arrière doit reposer contre le mur et les côtés le long des parois adjacentes ou le long du mur. Le lave-vaisselle est équipé d'une arrivée d'eau et de tuyaux d'évacuation qui peuvent se placer à droite ou à gauche pour faciliter l'installation.

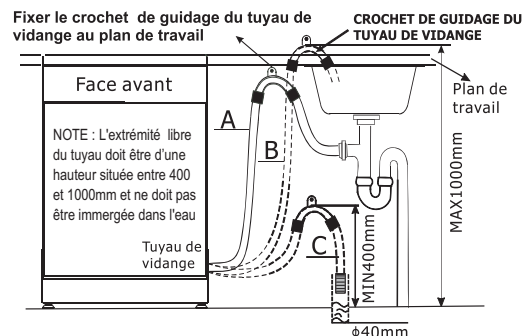
Réglage de la hauteur de l'appareil

Une fois le lave-vaisselle en place, réglez les pieds (en les vissant ou les dévissant) pour ajuster la hauteur de l'appareil. Dans tous les cas, l'inclinaison de l'appareil ne doit pas dépasser 2°.



Raccordement du tuyau d'évacuation

Insérez le tuyau dans un tuyau d'évacuation d'un diamètre minimum de 4 cm ou laissez-le pendre dans l'évier en vérifiant qu'il n'est ni tordu, ni plié. Utilisez le support spécial en plastique fourni avec l'appareil. L'extrémité libre du tuyau doit être à une hauteur comprise entre 40 et 100 cm et ne doit pas être immergée dans l'eau.



Comment évacuer l'excès d'eau des tuyaux unicouple

Si l'évier est à 34 cm ou plus du sol, l'excès d'eau dans les tuyaux unicouple ne peut être évacué directement dans l'évier. Il sera nécessaire d'évacuer l'excès d'eau contenu dans les tuyaux dans un bol ou un récipient adapté qui sera placé à un niveau inférieur à l'évier.

CONSEILS DE DEPANNAGE

AVANT D'APPELER UN SERVICE APRES-VENTE

Conseils de dépannage

Consultez le tableau suivant pour vous éviter d'appeler un service de dépannage.

Problème	Causes possibles	Que faire
Lave-vaisselle ne fonctionne pas	Fusible a sauté ou le disjoncteur s'est déclenché	Remplacez le fusible ou redémarrez le disjoncteur. Débranchez les autres appareils qui partagent le même circuit que le lave-vaisselle.
	Pas d'alimentation électrique	Vérifiez que le lave-vaisselle est allumé et que la porte est bien fermée. Vérifiez que le cordon d'alimentation est correctement branché dans la prise murale.
	Pression de l'eau basse	Vérifiez que l'arrivée d'eau est correctement branchée et ouverte.
Pompe de vidange ne s'arrête pas	Trop-plein	Le système est conçu pour détecter un trop-plein. Dans ce cas, il ferme la pompe de circulation et active la pompe d'évacuation.
Bruit	Certains sons audibles sont normaux	Son provenant de l'action de réduction des aliments légers et de l'ouverture du réservoir de détergent.
	Ustensiles ne sont pas positionnés correctement dans le panier ou une petite pièce est tombée dans le panier	Vérifiez que tout est bien mis en place dans le lave-vaisselle.
	Bourdonnement du moteur	Lave-vaisselle n'est pas utilisé régulièrement. Si vous ne l'utilisez pas souvent, n'oubliez pas d'utiliser le lave-vaisselle toutes les semaines pour permettre de conserver le joint humide.
Mousse dans la cuve	Détergent inadapté	N'utilisez qu'un détergent spécial pour lave-vaisselle pour éviter la mousse. Si cela se produit, ouvrez le lave-vaisselle et laissez la mousse s'évaporer. Ajouter une dose d'eau froide dans la cuve. Fermez le loquet du lave-vaisselle, puis évacuez l'eau en tournant doucement le bouton jusqu'au programme d'évacuation. Recommencez si nécessaire.
	Dispersion du produit de rinçage	Essayez toujours les éclaboussures de produit de rinçage immédiatement.

Problème	Causes possibles	Que faire
Intérieur de la cuve tachée	Utilisation d'un détergent avec colorant	Vérifiez que le détergent est sans colorant.
Vaisselle n'est pas sèche	Distributeur de produit de rinçage est vide	Vérifiez que le distributeur de produit de rinçage est plein.
Assiettes et couverts sales	Programme inadapté	Sélectionnez un programme plus fort.
	Chargement des paniers incorrect	Vérifiez que l'action du distributeur de détergent et des bras d'aspersion n'est pas bloquée par une grande pièce de vaisselle.
Taches et voile blanc sur les verres et les couverts	<ol style="list-style-type: none"> 1. Eau extrêmement dure 2. Température de l'arrivée d'eau basse 3. Surcharge du lave-vaisselle 4. Chargement incorrect 5. Détergent en poudre humide ou vieux 6. Distributeur de produit de rinçage vide 7. Dosage du détergent incorrect 	<p>Pour enlever les taches sur les verres:</p> <ol style="list-style-type: none"> 1. Enlevez tous les ustensiles en métal. 2. N'ajoutez pas de détergent. 3. Sélectionnez le cycle le plus long. 4. Démarrez le lave-vaisselle et laissez-le tourner pendant environ 18 à 22 minutes ; il sera alors dans le cycle de lavage principal. 5. Ouvrez la porte pour verser 2 tasses de vinaigre blanc au fond du lave-vaisselle. 6. Fermez la porte et laissez le lave-vaisselle terminer le cycle. Si le vinaigre n'a aucun effet : répétez les étapes précédentes mais utilisez 60ml de cristaux d'acide citrique à la place du vinaigre.
Voile blanc sur les verres	Association d'eau douce et trop de détergent	Utilisez moins de détergent si l'eau est douce et sélectionnez un cycle plus court pour laver les verres et les rendre propres.
Voile jaune ou marron sur les surfaces internes	Taches de thé ou de café	Utilisez une solution de 1/2 tasse d'eau de Javel et 3 tasses d'eau chaude pour enlever les taches à la main. PRECAUTION ! Vous devez attendre 20 minutes à la fin d'un cycle pour laisser les éléments chauffants refroidir avant de nettoyer l'intérieur sinon vous risquez de vous brûler.
	Dépôts de fer dans l'eau pouvant provoquer un voile	Vous devez contacter une société d'adoucisseur d'eau pour obtenir un filtre spécial.

CODES DES INDICATEURS LUMINEUX

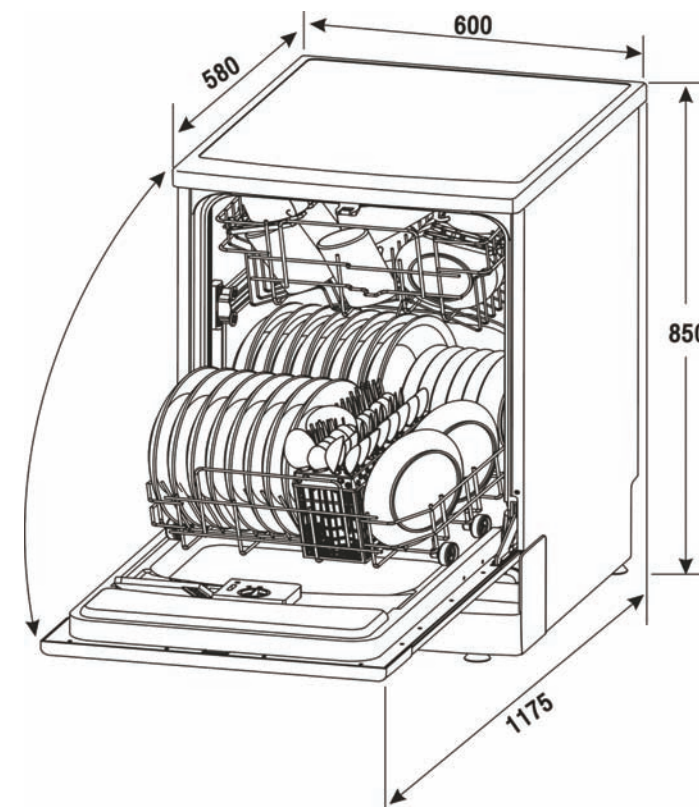
CODES	SIGNIFICATIONS	RAISONS POSSIBLES
L'indicateur lumineux 3en 1	Le temps d'admission d'eau a été dépassé. L'eau n'est pas entrée dans le lave-vaisselle.	Le robinet d'eau n'a pas été ouvert.
L'indicateur lumineux de rinçage clignote.	Le lave-vaisselle fuit.	Vérifiez s'il n'y a pas de fuite au niveau de l'arrivée ou de l'évacuation d'eau.

Si les problèmes persistent, contactez le service après-vente de votre magasin vendeur.

CONSEILS DE DEPANNAGE

Problème	Causes possibles	Que faire
Voile blanc sur la surface interne	Minéraux contenus dans l'eau dure	Pour nettoyer l'intérieur, utilisez une éponge humide avec du détergent pour lave-vaisselle et mettez des gants en caoutchouc. N'utilisez jamais d'autres nettoyants que le détergent pour lave-vaisselle pour éviter le risque de mousse.
Couvercle du réservoir de détergent ne ferme pas	Bouton n'est pas sur la position OFF (FERME)	Tournez le bouton en position OFF
Restes de détergent dans le réservoir	La vaisselle bloque le réservoir de détergent	Recharger la vaisselle correctement
Vapeur	Phénomène normal	Il y a de la vapeur qui sort du conduit d'aération du loquet de la porte pendant le séchage et l'évacuation de l'eau
Marques grises ou noires sur la vaisselle	Ustensiles en aluminium se sont frottés contre la vaisselle	Utilisez un nettoyant doux pour éliminer ces marques.
Eau stagne dans le fond de la cuve	Phénomène normal	Une petite quantité d'eau propre autour de la sortie du fond de la cuve à l'arrière de la cuve maintient le joint propre.
Fuite du lave-vaisselle	Distributeur trop rempli ou débordement du produit de rinçage	Attention de ne pas trop remplir le distributeur de produit de rinçage. Les éclaboussures de produit de rinçage peuvent entraîner un surplus de mousse et une inondation. Essuyer les éclaboussures avec un chiffon sec.
	Lave-vaisselle n'est pas à la bonne hauteur	Vérifiez que le lave-vaisselle est nivelé.

Importé par **SIDEME S.A.**
BP 200 – 92306 LEVALLOIS-PERRET CEDEX
FRANCE



Hauteur:	850mm
Largeur:	600mm
Profondeur:	580mm
Tension de charge connecté	voir l'étiquette
Pression d'eau:	0.04-1.0MPa
Alimentation:	voir l'étiquette
Capacité:	12 couverts