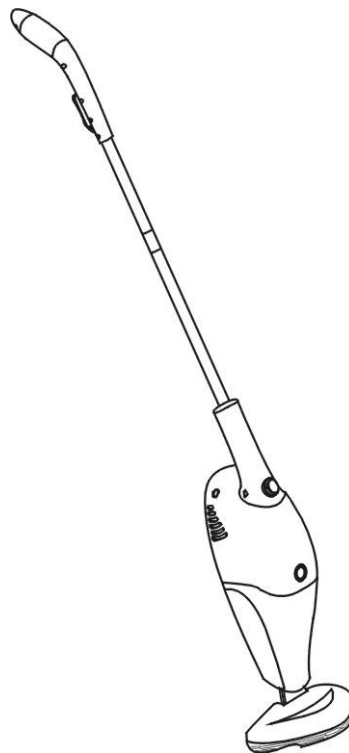




Continental Edison

Mode d'emploi
ASPIRATEUR



BST-805B

CONSIGNES DE SÉCURITÉ

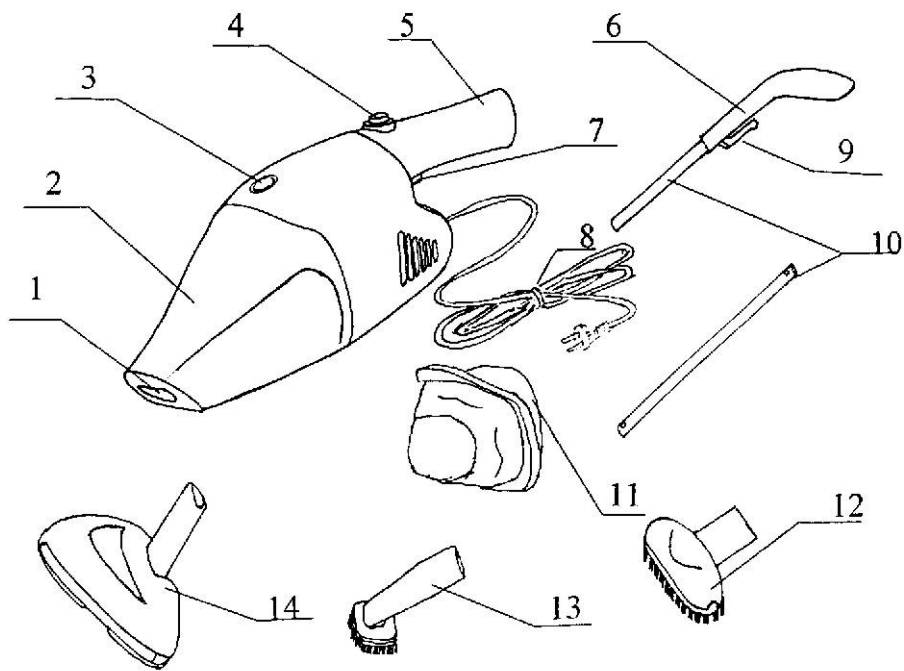
VEUILLEZ LIRE ATTENTIVEMENT TOUTES LES CONSIGNES DE SÉCURITÉ ET PRÉCAUTIONS D'EMPLOI AVANT D'UTILISER VOTRE ASPIRATEUR.

LE NON-RESPECT DE CES CONSIGNES PEUT ENDOMMAGER L'APPAREIL OU PROVOQUER UN ACCIDENT.

CET APPAREIL EST DESTINÉ À USAGE DOMESTIQUE UNIQUEMENT.

- Vérifiez si le réservoir à poussières a été inséré correctement avant d'utiliser l'appareil la première fois.
- N'aspirez jamais d'eau ou tout autre liquide. N'aspirez pas de cendres avant qu'elles ne soient complètement sèches et éteintes.
- N'utilisez pas l'appareil pour aspirer des matériaux inflammables ou des débris de verre ou de métal ; N'aspirez pas sur des surfaces en plastique, en ciment, en pierre, ou comportant des graviers ou de la farine.
- Pour éviter tout dommage : N'utilisez jamais l'aspirateur sans le filtre.
- Si une réparation doit être effectuée sur l'appareil, il devra être réparé par un centre autorisé. Ne démontez jamais l'appareil vous-même.
- Si le câble d'alimentation est endommagé, il devra être remplacé par le fabricant ou par son agent d'entretien ou par une personne similaire qualifiée pour éviter tout danger.

- Cet appareil n'est pas prévu pour être utilisé par des personnes (y compris les enfants) dont les capacités physiques, sensorielles ou mentales sont réduites, ou des personnes dénuées d'expérience ou de connaissance, sauf si elles ont pu bénéficier, par l'intermédiaire d'une personne responsable de leur sécurité, d'une surveillance ou d'instructions préalables concernant l'utilisation de l'appareil.
- Il convient de surveiller les enfants pour s'assurer qu'ils ne jouent pas avec l'appareil.
- **CONSERVEZ CES INSTRUCTIONS**



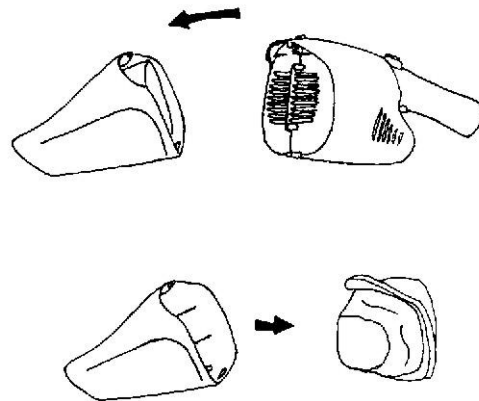
- | | |
|---|-------------------------------|
| 1. Prise d'air | 8. Cordon électrique |
| 2. Bac à poussières | 9. Crochet |
| 3. Bouton de verrouillage/déverrouillage du bac | |
| 10. Tubes d'extension | |
| 4. Bouton Marche/Arrêt | 11. Filtre |
| 5. Poignée | 12. Embout brosse ameublement |
| 6. Poignée du tube | 13. Embout Brosse interstices |
| 7. Bouton de verrouillage tube | 14. Brosse triangulaire sols |

MONTAGE

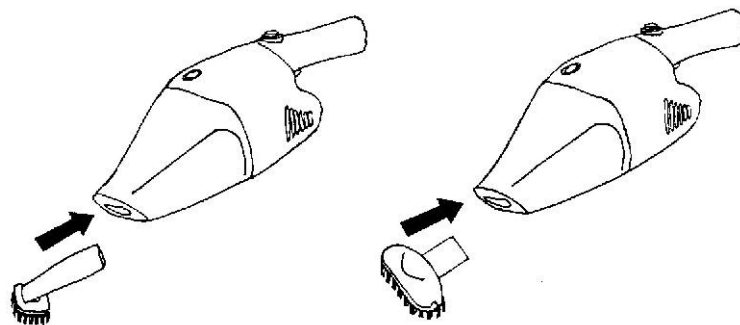
ATTENTION : Toujours débrancher l'appareil avant d'ouvrir le compartiment du bac à poussières.

NOTE : L'aspirateur doit toujours être utilisé avec le filtre.

1. Pour retirer le bac à poussières, débloquez le bouton de déverrouillage et extrayez le bac. Assurez-vous que le filtre est à l'intérieur, puis remontez le bac sur l'aspirateur.



2. Pour raccorder la brosse triangulaire ou les embouts à l'aspirateur, insérez l'embout plat dans la prise d'air comme indiqué sur le schéma ci-dessous.



UTILISATION DE L'ASPIRATEUR

1. Branchez la fiche dans une prise secteur.
2. Tenez fermement l'aspirateur par sa poignée.

3. Appuyer sur le bouton Marche/Arrêt.

CHANGEMENT & ENTRETIEN DU FILTRE

ATTENTION : Débranchez toujours l'appareil avant de l'ouvrir

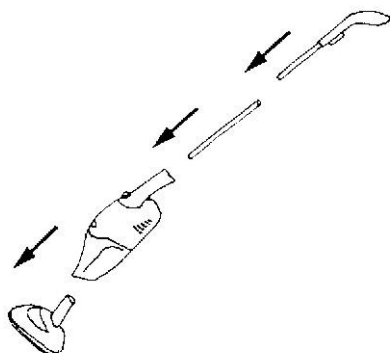
1. Pour retirer le bac à poussières, débloquez le bouton de déverrouillage et extrayez le bac à poussières.
2. Ôtez le filtre.
3. Videz la poussière qui se trouve dans le filtre.
4. Rincez le filtre à l'eau froide. Attendez qu'il soit complètement sec avant de le replacer dans le bac.
5. Repositionnez soigneusement le filtre dans le bac à poussières.
6. Remontez le bac à poussières sur l'aspirateur.



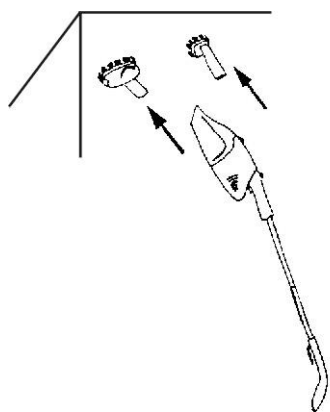
ATTENTION : L'ouverture d'aspiration doit toujours être libre de toute obstruction afin que le moteur ne se mette pas en surchauffe, ce qui pourrait l'endommager.

ACCESSOIRES

Emboîtez les tubes d'extension et montez la Brosse Sols sur l'aspirateur afin de dépoussiérer vos parquets, carrelages et autres.



Emboîtez les tubes d'extension et ajustez la Brosse Ameublement et Interstices sur l'aspirateur afin de dépoussiérer vos plafonds, bouches d'aération, encadrements de fenêtre et autres.



GUIDE DE DÉPANNAGE

PROBLÈME	RAISON POSSIBLE	SOLUTION POSSIBLE
L'ASPIRATEUR NE DÉMARRE PAS	<ol style="list-style-type: none"> 1. La fiche est mal insérée dans la prise murale. 2. La prise murale est défectueuse. 3. Un nettoyage est nécessaire. 	<ol style="list-style-type: none"> 1. Bien insérer la fiche dans la prise. 2. Nettoyer le filtre ou faire appel à un réparateur qualifié. 3. Vider le filtre (voir page 6). 4. Éteindre l'appareil et le débrancher de la prise murale. Retirer le filtre et vérifier qu'il n'est pas bouché. 5. Nettoyer ou remplacer le filtre (voir page 6)
L'ASPIRATEUR N'ASPIRE PAS	<ol style="list-style-type: none"> 1. Le filtre est bouché. 2. Le tuyau d'aspiration est bouché. 3. Le bac à poussières est plein. 	
L'ASPIRATION EST FAIBLE	<ol style="list-style-type: none"> 1. Le filtre est bouché. 2. Le tuyau d'aspiration est bouché. 3. Le bac à poussières est plein. 	
LES POUSSIÈRES S'ÉCHAPPENT DE L'ASPIRATEUR	<ol style="list-style-type: none"> 1. Le filtre est mal installé. 2. Le filtre est endommagé. 3. Le filtre est bouché. 	<ol style="list-style-type: none"> 1. Vider le filtre. 2. Le replacer correctement selon les instructions données page 6. 3. Remplacer le filtre. (voir page 6)

SPÉCIFICATIONS TECHNIQUES:

Numéro du modèle : BST-805B

Tension : 230V

Fréquence : 50Hz

Puissance : 800W



Les équipements électriques et électroniques font l'objet d'une collecte sélective.

Ne pas se débarrasser des déchets d'équipements électriques et électroniques avec les déchets municipaux non triés, mais procéder à leur collecte sélective.

IMPORTE PAR
E.M.C DISTRIBUTION
BP 92.77316 MARNE LA VALLEE
CEDEX 2
FRANCE
LOT #: EMC032010