



Continental Edison

NOTICE
D'UTILISATION
CUISINIÈRE
CECV56EU

ESCO® A.Ş.

Organize Sanayi Bölgesi 8. Cadde 26110 Eskişehir / TÜRKİYE
Tel : 0.222. 236 00 93 Fax : 0.222. 236 00 94

3.17.01.21.091.01/R01

www.esco.com.tr

Cher Client

Vous venez d'acquérir une de nos cuisinières et nous vous remercions de votre choix. Celle-ci a été soigneusement conçue, fabriquée et testée pour votre plus grande satisfaction. Nous vous conseillons de lire très attentivement cette notice d'utilisation. Les instructions et conseils vous aideront à utiliser au mieux votre cuisinière. Cette cuisinière est destinée uniquement à un usage domestique, excluant l'usage professionnel. Nous déclinons toute responsabilité en cas de dommages occasionnés par l'utilisation incorrecte, erronée ou non compatible avec l'usage pour laquelle elle a été conçue, c'est-à-dire la cuisson des aliments.

SOMMAIRE

	PAGE
DESCRIPTION	3
PRECAUTIONS D'EMPLOI	4
INSTALLATION	5
AVANT LA PREMIERE UTILISATION	6
UTILISATION DES FOYERS	7
UTILISATION DU FOUR	9
NETTOYAGE ET ENTRETIEN	12
CHANGEMENT DE LA LAMPE DU FOUR	13
MISE AU REBUT	13
QUE FAIRE EN CAS DE PANNE	13
TABLEAU DE CUISSON	14
SPECIFICATIONS TECHNIQUES	15

POSITION DES GRILLES

Pour 2 plats : 2 3

Pour 1 plat : 2

SPECIFICATIONS TECHNIQUES

		MODELE
		CECV56EU
VOLTAGE		230 V / 400 V AC
PUISSANCE TOTALE		7815 W
AMPERAGE		1 ~ 34 A / 3 ~ 11.3 A
FREQUENCE		50 Hz
PUISSANCES DES FOYERS RADIANTS	FOYER RADIANT DIAM. 145 mm (2 pcs)	2 x 1200 W
	FOYER RADIANT DIAM. 180 mm (2 pcs)	2 x 1700 W
FOUR	LAMPE INTERIEURE	15 W
	THERMOSTAT	50 - 300° C
	PUISSANCE DE LA RESISTANCE SUPERIEURE	1000 W
	PUISSANCE DE LA RESISTANCE INFERIEURE	1000 W
	PUISSANCE DE LA RESISTANCE GRILLOIR	2000 W
	TOURNE BROCHE	NON

TABLEAU DE CUISSON

Aliments	Convection naturelle			Gril		
	Position du thermostat	Position du plat (gradin)	Durée de Cuisson	Position du thermostat	Position du plat (gradin)	Durée de Cuisson
Gâteau	175	2	25-35			
Gâteau au fruit	175	2	20-25			
Tarte aux Fruits	175	2	20-30			
Macaron	175	2	20-30			
Pain d'épice	200	2	30-40			
Pâte	200	2	30-40			
Cake	175	2	30-40			
Biscuit	175	2	15-25			
Viande d'Agneau	225	2	25	max	2-3	8-10
Côtelette d'agneau				max	2-3	8-10
Viande de Bœuf	250	2	50-60			
Côtelette de Bœuf				max	2-3	10-15
Bifteck de Bœuf	225	2	25			
Viande de mouton	240	2	25			
Bœuf Rôti	225	2	45			
Poules (entière)	175-200	2	30			
Poules (morceaux)	200	2	30-45			
Poissons	200	2	30-40			
Dinde	200	2	35-45			
Macaroni au four	210	2	23-30			
Pâte mince	190	2	30-40			

Les valeurs ci-dessus sont purement indicatives. Sur la base des différentes habitudes culinaires, d'éventuelles variations seront à apporter.

Vous utilisez la position résistance inférieure pour rôtir les viandes dessous

Vous utilisez la position résistance supérieure pour rôtir les viandes dessus

DESCRIPTION DE LA CUISINIÈRE VITROCÉRAMIQUE

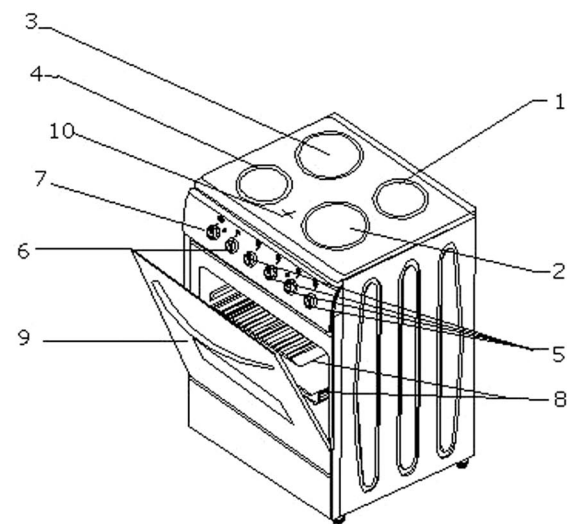


Figure 1

- 1- Foyer arrière droit
- 2- Foyer avant droit
- 3- Foyer arrière gauche
- 4- Foyer avant gauche
- 5- Manettes foyer
- 6- Manette sélecteur tour
- 7- Manette thermostat four
- 8- Grille + lèche-frite
- 9- Porte du four
- 10- Témoins de chaleur résiduelle

PRECAUTIONS D'EMPLOI

IMPORTANT : l'installation doit être effectuée suivant les instructions indiquées dans cette notice.

Une installation incorrecte peut causer des dommages aux personnes, animaux ou biens. Le fabricant décline toute responsabilité en cas d'installation ne respectant pas les règles en vigueur.

Lisez attentivement tous les conseils importants de sécurité et les précautions d'emploi avant d'utiliser votre appareil.

1. Les conditions de branchement sont indiquées sur la plaque signalétique
2. Cette cuisinière doit être installée par un technicien qualifié suivant les normes en vigueur et utilisée dans un endroit bien aéré uniquement. Lisez attentivement ce manuel avant la première installation.
3. Cet appareil doit avoir un branchement à la terre. Tout branchement incorrect ne sera pas couvert par la garantie.
4. L'utilisation d'un appareil de cuisson provoque de la chaleur et de la vapeur dans la pièce dans laquelle il se trouve. Assurez-vous donc que la cuisine soit bien aérée au moyen d'une ventilation naturelle ou d'une hotte électrique. La puissance de ventilation doit être réglée suivant la durée d'utilisation de l'appareil (ouverture d'une fenêtre, d'une porte, ou augmentation de la puissance de la hotte). Lorsque le four fonctionne, les trous d'aérations de la cuisinière ne doivent pas être couverts.
5. En cours de fonctionnement, la vitre de la porte du four étant chaude, il est vivement recommandé de tenir les enfants éloignés de l'appareil.
6. A la moindre fissure visible sur le plan vitrocéramique débranchez l'appareil immédiatement (en coupant le courant d'alimentation au niveau du disjoncteur (bi-polaire) et adressez-vous du service après vente de votre revendeur.
7. Surveillez votre appareil en cours de fonctionnement pour éviter tout risque d'incident.
8. Retirez toutes traces d'emballage avant d'utiliser la cuisinière. Les emballages devront être éliminés dans le cadre du tri sélectif.
9. Ne rangez pas à l'intérieur du four, du compartiment sous four ou près des foyers des aérosols, des produits inflammables, tels que du papier, du plastique ou du tissu.
10. Votre cuisinière doit être parfaitement de niveau et bien positionnée sur ses 4 pieds.
11. Les produits électroménagers usagés ne doivent pas être jetés avec les ordures ménagères. Veuillez utiliser les aménagements spécifiques prévus pour les traiter. Renseignez-vous auprès des autorités locales ou du revendeur pour obtenir la marche à suivre en matière de recyclage.
12. Cet appareil n'est pas prévu pour être utilisé par des personnes (y compris les enfants) dont les capacités physiques, sensorielles ou mentales sont réduites, ou des personnes dénuées d'expérience ou de connaissance, sauf si elles ont pu bénéficier, par l'intermédiaire d'une personne responsable de leur sécurité, d'une surveillance ou d'instructions préalables concernant l'utilisation de l'appareil.
Il convient de surveiller les enfants pour s'assurer qu'ils ne jouent pas avec l'appareil.
13. Si le cordon d'alimentation (non fourni avec cet appareil) est endommagé il doit être remplacé par le fabricant, un réparateur agréé ou toute personne qualifiée, afin d'éviter tout danger.
14. Lors de son utilisation, l'appareil devient chaud. Faire attention à ne pas toucher les éléments chauffants situés à l'intérieur du four.
15. **MISE EN GARDE:** Les parties accessibles peuvent devenir chaudes quand le grill est utilisé. Il est recommandé d'éloigner les jeunes enfants.

CHANGEMENT DE LAMPE DU FOUR

En cas de panne de lampe, veuillez vous adresser au service après vente de votre revendeur.

Attention !!: Pour changer cette lampe le courant d'alimentation doit être impérativement coupé au niveau du disjoncteur (bi-polaire) avant toute intervention.

Après avoir coupé le courant démontez le verre de protection de la lampe (Fig 12), dévissez la lampe, changez-la et remontez l'ensemble. Testez ensuite en remettant le courant d'alimentation électrique. Si la panne est toujours existante, adressez-vous au service après vente de votre revendeur.

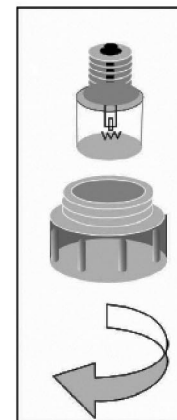


Figure 12

MISE AU REBUT



Enlèvement des appareils ménagers usagés

La directive Européenne 2002/96/EC sur les Déchets des Equipements Electriques et Electroniques (DEEE), exige que les appareils ménagers usagés ne soient pas jetés dans le flux normal des déchets municipaux. Les appareils usagés doivent être collectés séparément afin d'optimiser le taux de récupération et le recyclage des matériaux qui les composent et réduire l'impact sur la santé humaine et l'environnement.

Le symbole de la « poubelle barrée » est apposée sur tous les produits pour rappeler les obligations de la collecte séparée.

Les consommateurs devront contacter les autorités locales ou leur revendeur concernant la démarche à suivre pour l'enlèvement de leur appareil.

QUE FAIRE EN CAS DE PANNE

En cas de panne, vérifiez d'abord que le compteur est enclenché et que le fusible de protection est correct. Après cette vérification appelez le service après vente de votre revendeur en lui indiquant la référence de votre appareil indiquée sur la plaque signalétique.

Attention!!!! Cet appareil doit être réparé seulement par un technicien qualifié.

NETTOYAGE ET ENTRETIEN

- 1- Nettoyez la cuisinière lorsqu'elle est froide.
- 2- Débranchez toujours l'appareil en coupant le courant d'alimentation au niveau du disjoncteur (bi-polaire) avant nettoyage.
- 3- **Nettoyage du plan de cuisson vitrocéramique:** Éliminez d'abord les éclaboussures de graisse ou de nourriture à l'aide d'un racloir à vitre spécial dessus vitrocéramique que vous trouverez dans le commerce. Ensuite nettoyez le plan à l'aide d'un produit liquide spécifique vitrocéramique (vous pouvez trouver des produits spécifiques pour le nettoyage des vitrocéramiques dans les rayons entretien des grandes surfaces ou dans les magasins spécialisés). Terminez le nettoyage en essuyant avec un chiffon humide et propre et en séchant avec un chiffon sec.
Si une feuille d'aluminium, du plastique ou tout aliment contenant beaucoup de sucre fond accidentalement sur le plan de cuisson, il faut immédiatement l'enlever de la zone de cuisson chaude à l'aide d'un racloir après avoir éteint le(s) foyer(s).
- 4- Utilisez de l'eau savonneuse tiède en ayant soin de rincer et d'essuyer avec un chiffon doux. Ne pas utiliser de produits abrasifs.
- 5- La porte du four peut se démonter, facilitant ainsi le nettoyage. Pour le démontage, ouvrez la porte, basculez les crochets de chaque charnière et tirez vers vous la porte. Au remontage, opérez de la façon inverse.
- 6- Ne pas utiliser des produits d'entretien abrasifs ou de grattoir métalliques durs pour nettoyer la porte en verre du four, ce qui pourrait érafler la surface et entraîner l'éclatement du verre.

16. Ne pas utiliser d'appareil de nettoyage à la vapeur.
17. MISE EN GARDE : Si la surface est fêlée, déconnecter l'appareil de l'alimentation pour éviter un risque de choc électrique.
18. MISE EN GARDE : S'assurer que l'appareil est déconnecté de l'alimentation avant de remplacer la lampe pour éviter tout risque de choc électrique.
19. Si la cuisinière est placée sur un socle, des dispositions doivent être prises pour éviter que l'appareil ne glisse du socle.
20. Ne pas utiliser des produits d'entretien abrasifs ou de grattoir métalliques durs pour nettoyer la porte en verre du four, ce qui pourrait érafler la surface et entraîner l'éclatement du verre.

INSTALLATION

1) DEBALLAGE

Mettez la cuisinière le plus près possible de l'endroit où elle sera installée et déballez-la. Les éléments de l'emballage devront être éliminés dans le cadre du tri sélectif. Ne les laissez pas à la portée des enfants.

2) BRANCHEMENT ET INSTALLATION

- 1- Il s'agit d'un appareil de Classe 1. Il doit donc être installé et branché suivant les normes en vigueur et par un technicien qualifié.
- 2- La distance entre l'appareil et les murs ou les meubles adjacents doit être comme suit :
 - a. La distance en hauteur séparant la cuisinière de la hotte ou de tout autre meuble doit être supérieure ou égale à 750mm
 - b. La distance entre les parois latérales de la cuisinière et les murs doit être d'au moins 20mm
 - c. La distance entre l'arrière de l'appareil et le mur arrière doit être au moins 20mm.
- 3- Veillez à placer votre appareil le plus près possible de la source d'énergie.
- 4- Assurez-vous que le voltage de votre source soit identique à celui qui est marqué sur la plaque signalétique de votre cuisinière.
- 5- Assurez-vous impérativement que votre cuisinière soit branchée avec la terre selon les normes en vigueur.

3) SCHEMA DE BRANCHEMENT / CABLES DE BRANCHEMENT

(Attention : Information uniquement pour le technicien qualifié qui est le seul autorisé à réaliser le branchement électrique de cette cuisinière.)

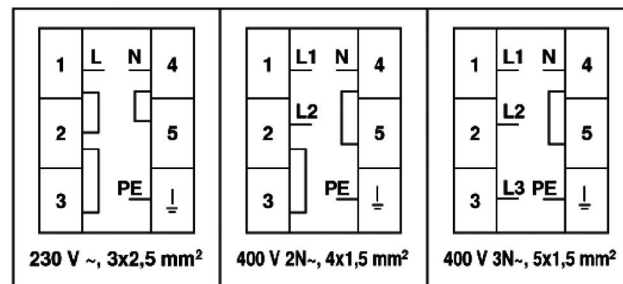


Figure 2

4) MISE A NIVEAU

Réglage des pieds: Il est important de procéder au réglage des pieds pour que la cuisinière soit de niveau. Mettez en place la cuisinière, positionnez un niveau sur la cuisinière et régler au moyen de pieds sous la cuisinière (Figure 3).

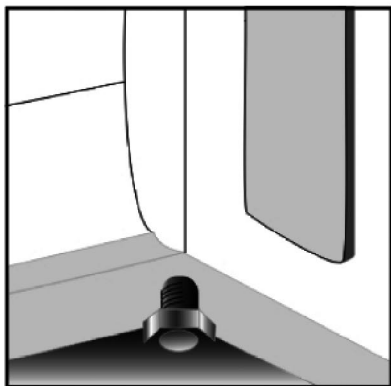




Figure 3

AVANT LA PREMIERE UTILISATION


1) Avant la première utilisation, assurez-vous qu'il ne reste aucun matériel d'emballage sur votre cuisinière. Ces emballages devront être triés séparément pour le recyclage.

2) Les éléments chauffants de votre cuisinière sont recouverts d'un film protecteur qu'il faut éliminer avant l'emploi. Il est important de bien aérer la pièce durant cette opération pour éliminer la fumée dégagée. Il est vivement recommandé de respecter la procédure suivante avant la première utilisation de votre four.

a. Four électrique : Ouvrez la porte du four et laissez chauffer le four sur la position  à 200°C pendant 15 mn. Eteignez le four et laissez refroidir.

b. Gril électrique : Ouvrez la porte du four et positionnez le sélecteur du four sur la position "gril" . Laissez fonctionner le gril pendant 10 minutes. Eteignez le gril et laissez refroidir.

POSITION GRIL

Tournez la manette sélecteur sur la position '  '. La résistance gril fonctionne et devient rouge au bout de 2-3 minutes. Placez les viandes sur la grille métallique pour faire les grillades et mettez la dans le four à la hauteur souhaitée. Installez la tôle de protection (rep. « a », Fig 11) et laissez la porte entrouverte durant la cuisson.

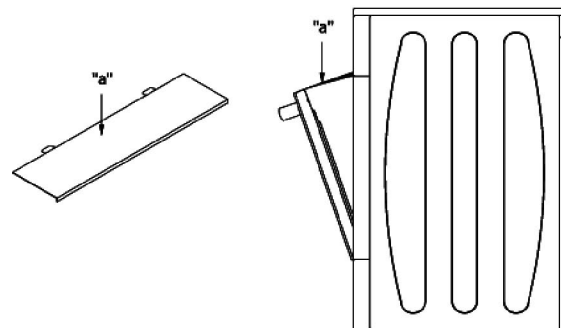


Figure 11

MISE EN GARDE: Les parties accessibles peuvent devenir chaudes quand le gril est utilisé. Il est recommandé d'éloigner les jeunes enfants.

Manette Thermostat

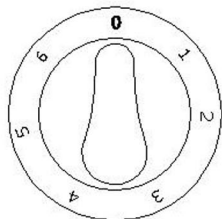


Figure 9

Consultez le tableau de cuisson figurant à la page 13 et indiquant les températures et durées de cuisson conseillées. Avant la cuisson, faites un préchauffage pendant 10-15 minutes (quand le four est à température, le voyant s'éteint), et placez les plats dans le four. Vous remettrez les 2 manettes sur la position « ● » après la cuisson.

Il y a 2 résistances dans le four : résistance supérieure et résistance inférieure.

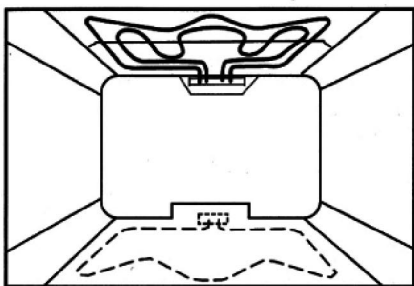


Figure 10


CUIRE UN GATEAU

Placez la pâte à gâteau dans le four dans un plat approprié. Positionnez le sélecteur sur «

Convection Naturelle », , et la manette du thermostat à la température souhaitée ou indiquée (voir tableau de cuisson).

Vous pouvez placer votre gâteau sur la 2ème hauteur.

CUIRE DE LA VIANDE

Positionnez le sélecteur sur « Convection Naturelle », , et la manette du thermostat à la température souhaitée ou indiquée (voir tableau de cuisson). Si vous utilisez des casseroles fermées, les cuissons seront plus succulentes et votre four sera moins sali par les projections de cuisson.

UTILISATION DES FOYERS

Votre cuisinière est équipée de deux foyers de 14,5 cm et deux foyers de 18 cm. Pour obtenir une performance maximale des foyers, utilisez des casseroles avec les diamètres suivants :

- foyer radiant (1200w) 14,5cm
- foyer radiant (1700w) 18 cm

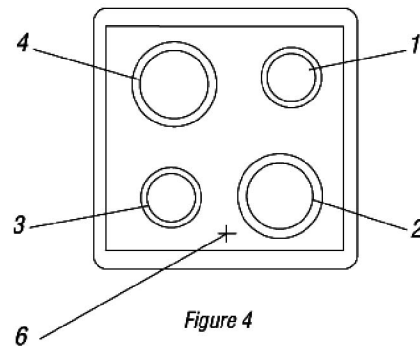


Figure 4

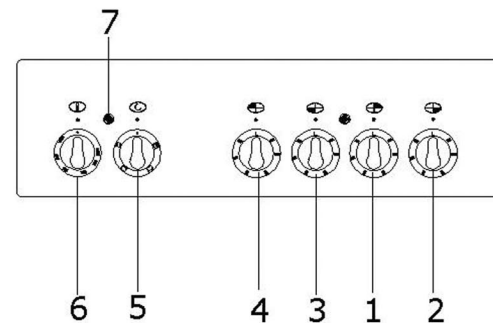


Figure 5

1. Foyer radiant arrière droit / Manette de commande
2. Foyer radiant avant droit / Manette de commande
3. Foyer radiant avant gauche / Manette de commande
4. Foyer radiant arrière gauche / Manette de commande
5. Voyant foyers radiants
6. Voyants témoins de chaleur résiduelle

Manette Foyer

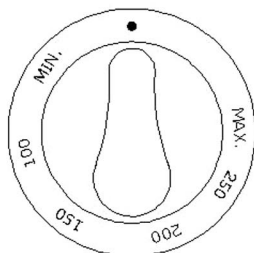


Figure 6

Pour économiser l'énergie utilisez des récipients de dimension adéquate, le diamètre des casseroles devant être identique au diamètre du foyer.

Avant de poser les ustensils de cuisson sur le plan vitrocéramique il est conseillé d'essuyer le dessous de ces ustensils pour éviter de rayer le verre.

Lorsque le foyer est allumé, le voyant rouge (Fig 5, rep 5) sur le tableau de bord s'allume. Ce voyant vous permet de voir si un foyer est resté allumé par erreur.

Fermez la manette après la cuisson. Les témoins de chaleur résiduelle (Fig 4, rep 6) restent allumés après la fermeture des manettes tant que les foyers restent chauds et indiquent que les foyers sont encore très chauds (Ne pas toucher!)

Reportez-vous au "NETTOYAGE ET ENTRETIEN" (page 11 de cette notice) pour les conseils concernant le nettoyage et l'entretien de votre plan vitrocéramique.

POSITION DE LA MANETTE DU FOYER

Position de la manette	1	2	3	4	5	6
Utilisation	Cuisiner à chaleur très douce	Cuisiner à chaleur minimum	Cuisiner à chaleur minimum	Cuisiner, frire à chaleur moyenne	Cuisiner, frire à chaleur élevée	Cuisiner, frire à chaleur maximum

UTILISATION DU FOUR ELECTRIQUE

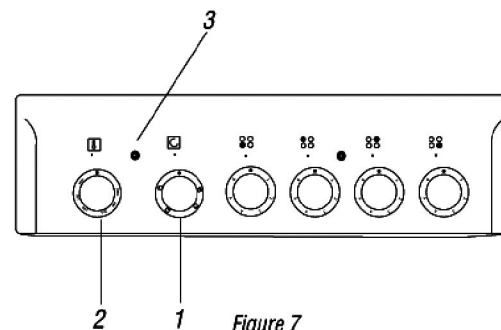


Figure 7

1 Manette sélection four

2 Manette sélection température

3 Voyant température du four

La manette Sélecteur vous permet de choisir parmi les 4 fonctions ci-dessous. A l'aide de la manette Thermostat, vous pouvez choisir la température désirée. Tournez la manette Thermostat pour faire chauffer le four. Le témoin lumineux (rep 3) s'allume. Il s'éteindra lorsque le four aura atteint la température désirée. Le thermostat du four allumera et éteindra ce voyant automatiquement afin de maintenir la température choisie.

Manette Sélecteur

- Résistance Inférieure
- Résistance Supérieure
- Résistance Gril
- Convection naturelle (supérieure + inférieure)

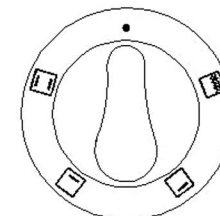


Figure 8