



**Continental Edison**

# **Cafetière Programmable Finition Inox**

**REF: CM2062ST / Modèle: CECMI150**

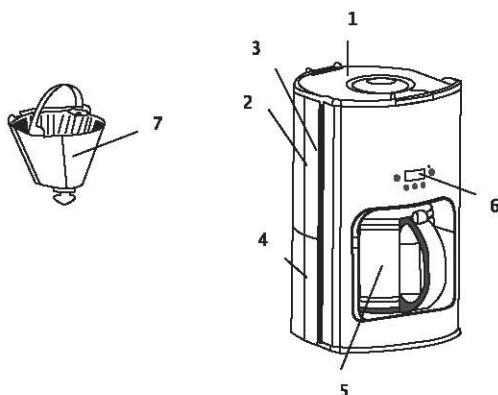


**MANUEL D'UTILISATION**

# SOMMAIRE

DESCRIPTION.....	1
PRÉCAUTIONS DE SÉCURITÉ.....	1-2
AVANT LA PREMIÈRE UTILISATION.....	2
FONCTIONS PRINCIPALES.....	2
PRÉSENTATION DES TOUCHES .....	2
AFFICHAGE.....	2
FONCTIONNEMENT.....	3
EXTINCTION AUTOMATIQUE.....	4
RÉGLAGE DE L'HORLOGE.....	4
PRÉPARATION DU CAFÉ.....	4
ET SI JE VEUX REFAIRE DU CAFÉ TOUT DE SUITE ?.....	4
ENTRETIEN.....	4
DÉTARTRAGE.....	4

**Mode d'emploi**  
**Cafetière électrique**  
**CM2062ST**  
**Tension nominale 220-240V~ 50/60Hz**  
**Puissance nominale 915~1080W**



## Description

1. Couvercle ; 2. Réservoir ; 3. Jauge ; 4. Boîtier ; 5. Verseuse ; 6. Boutons et écran ; 7. Porte-filtre.

## PRÉCAUTIONS DE SÉCURITÉ

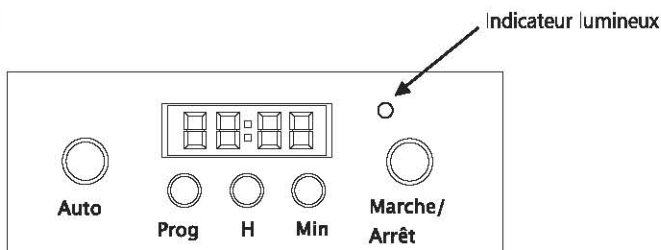
- Cet appareil n'est pas prévu pour être utilisé par des personnes (y compris les enfants) dont les capacités physiques, sensorielles ou mentales sont réduites ou des personnes dénuées d'expérience ou de connaissance, sauf si elles ont pu bénéficier, par l'intermédiaire d'une personne responsable de leur sécurité, d'une surveillance ou d'instructions préalables concernant l'utilisation de l'appareil.
- **Les enfants doivent rester sous surveillance afin de garantir qu'ils ne jouent pas avec l'appareil.**
- Cet appareil est conçu pour une utilisation exclusivement domestique.
- Ne tirez pas sur le câble d'alimentation pour débrancher l'appareil, tirez toujours sur la prise mâle.
- Ne pas utiliser en extérieur.
- Pour des raisons de sécurité, ne laissez jamais l'appareil sans surveillance pendant qu'il fonctionne.
- L'appareil doit être placé sur une table ou sur une surface plane.
- **Si le câble d'alimentation est endommagé, il doit être remplacé par le fabricant, son service après vente ou une personne de qualification similaire afin d'éviter un danger.**
- Avant de connecter l'appareil, vérifiez que la puissance de tension domestique correspond à celle qui est indiquée sur votre cafetière.
- Ne placez pas l'appareil sur une surface chaude.
- Débranchez le câble d'alimentation de la prise murale avant le nettoyage, après l'utilisation ou si un problème survient.
- Ne laissez pas le câble d'alimentation en contact avec des surfaces chaudes.
- Placez l'appareil dans un endroit hors de portée des enfants. Empêchez les enfants de tirer sur le câble d'alimentation.
- **N'immergez pas l'appareil dans l'eau.**
- N'utilisez pas la cafetière pour un autre usage que celui auquel elle est destinée.
- Versez l'eau dans le réservoir une fois que la cafetière a été mise en marche.
- Pour remplir le réservoir d'eau, utilisez uniquement de l'eau froide.

- Le socle chauffant devient chaud durant l'utilisation. Ne touchez pas le socle car cela pourrait vous causer de graves brûlures !

### Avant la première utilisation

Afin de garantir la saveur de votre café, procédez à deux ou trois cycles d'utilisation avec de l'eau potable et sans café. Une fois que toute l'eau est passée, éteignez l'appareil et laissez-le refroidir pendant cinq minutes, puis répétez l'opération avec une nouvelle quantité d'eau potable.

### Fonctionnement



### 1. Fonctions principales

- (1) Deux modes de fonctionnement : démarrage différé (0~24h) ou démarrage immédiat.
- (2) Extinction automatique : si aucune touche n'est actionnée pendant une heure, l'appareil s'éteint automatiquement par mesure de protection (l'appareil est éteint seulement pour ce qui est des parties chauffantes et de la circulation de l'eau ; l'électronique et le démarrage différé fonctionnent toujours). L'appareil se remettra automatiquement en marche au moment programmé.

### 2. Présentation des touches

- (1) touche "MARCHÉ/ARRÊT" ☺ : chaque pression sur la touche change l'état de la machine de Marche à Arrêt et inversement.
- (2) touche "Auto" : pour le démarrage différé / pour remettre à zéro le compteur de l'alarme d'entretien.
- (3) touche Programmation "Prog" : utilisez cette touche en même temps que les touches « H », « Min » pour programmer l'heure de démarrage souhaitée. Quel que soit le mode actif, vous pouvez vérifier l'heure programmée pour le démarrage différé en appuyant quelques secondes sur cette touche.
- (4) touche « H » : chaque pression sur cette touche augmente le temps affiché d'une heure. On peut aussi presser en continu pour faire augmenter plus vite l'heure affichée.
- (5) touche « Min » : chaque pression sur cette touche augmente le temps affiché d'une minute. On peut aussi presser en continu pour faire augmenter plus vite le nombre de minutes affichées.

### 3. Affichage

- (1) Affichage initial : lorsqu'on branche l'appareil, l'écran affiche "00h", l'affichage clignote et ne change pas dans le temps.
- (2) Veille : l'écran indique l'heure de l'horloge, les chiffres sont affichés en permanence et changent avec le temps, comme une horloge digitale ordinaire.

- (3) Réglage de la programmation : appuyez sur "Prog" et en même temps sur « H » et « Min » pour régler l'heure désirée de démarrage de l'appareil. Une fois l'heure de démarrage différée réglée, vous pouvez relâcher les touches et le processus de réglage est terminé.  
Si vous n'avez pas réglé d'heure de démarrage mais que vous appuyez sur "Auto", l'heure de démarrage indiquera toujours « 00h » mais l'appareil ne démarrera pas automatiquement à cette heure-là.
- (4) Démarrage différé : l'écran montre l'heure actuelle comme une horloge, mais l'indicateur lumineux de couleur bleue reste en permanence allumé.
- (5) En fonctionnement : l'affichage indique l'heure comme une horloge. L'indicateur lumineux s'allume en rouge pour montrer que l'appareil est en fonctionnement.

#### 4. Fonctionnement

- (1) Affichage initial : lorsqu'on branche l'appareil la première fois, l'écran affiche "00h", les zéros clignotent, les deux points au milieu sont fixes et l'heure reste à "00h". Appuyez sur « H » et « Min » pour régler l'horloge. Si vous appuyez sur "MARCHÉ/ARRÊT" avant de régler l'horloge, la cafetière se mettra à chauffer avec une heure à "00h" et l'indicateur lumineux restera allumé en rouge en permanence.  
(Si vous appuyez sur "Auto" ou "Prog", l'horloge se mettra à compter le temps à partir de "00h" mais vous ne pourrez pas accéder au mode de démarrage différé).
- (2) Réglage de l'horloge : appuyez sur « H » et « Min » pour régler l'horloge tout de suite après avoir branché votre cafetière sur le courant. Une fois l'heure réglée, l'écran affiche l'heure et arrête de clignoter (vous ne pouvez pas régler l'horloge quand l'appareil est en cours de fonctionnement ou en mode de démarrage différé).
- (3) Réglage de l'heure de démarrage différée : appuyez sur "Prog" et en même temps sur « H » et « Min » pour régler l'heure désirée.
- (4) Une fois le réglage fait, relâchez la touche "Prog" et l'affichage montre l'heure. Ensuite procédez comme selon l'une ou l'autre des possibilités :
- Appuyez sur "MARCHÉ/ARRÊT", la cafetière se met à chauffer directement, l'indicateur lumineux est rouge, et le mode démarrage différé est désactivé.
  - Appuyez sur "Auto", la cafetière se met en mode démarrage différé, l'indicateur lumineux est bleu, et la programmation est activée.
- Note : Lorsque vous relâchez la touche "Prog", l'heure programmée est mémorisée automatiquement.
- (5) En mode démarrage différé, vous pouvez vérifier l'heure programmée en appuyant sur "Prog".
- (6) Mode fonctionnement direct :
- En mode démarrage différé, appuyez une première fois sur "MARCHÉ/ARRÊT" pour annuler la programmation, l'indicateur lumineux bleu s'éteint. Appuyez une deuxième fois "MARCHÉ/ARRÊT", la cafetière se met à chauffer immédiatement et l'indicateur lumineux de fonctionnement s'allume.
  - Pendant le fonctionnement, si vous appuyez sur "MARCHÉ/ARRÊT", la cafetière s'arrêtera de chauffer, l'indicateur lumineux de fonctionnement s'éteint et l'écran affiche l'heure.
- (7) Mode démarrage différé :
- En mode de démarrage différé l'indicateur lumineux bleu s'allume, à moins que l'on annule la fonction de démarrage différé en appuyant sur "MARCHÉ/ARRÊT".  
Remarque : L'indicateur bleu indique que le mode de démarrage différé est activé tant que la cafetière n'a pas atteint l'heure programmée. Ensuite, au moment voulu, la cafetière se met à fonctionner automatiquement et l'indicateur lumineux devient rouge.
- (8) Lorsque le mode de démarrage différé est activé, vous pouvez vérifier à tout moment l'heure programmée en appuyant sur "Prog".
- (9) En cas de coupure de courant, l'appareil mémorisera les dernières opérations pendant 10 secondes.

## 5. Extinction automatique

Si aucune touche n'est actionnée pendant une heure, l'appareil s'éteint automatiquement par mesure de protection et l'affichage montre l'heure actuelle.

## 6. Réglage de l'horloge

- (1) L'heure s'affiche en format 24h.
- (2) Si l'appareil n'est pas réglé sur le mode démarrage différé (en fonctionnement ou en attente), vous pouvez appuyer sur « H » et « Min » directement pour régler l'heure.
- (3) Chaque pression sur « H » augmente le temps affiché d'une heure, chaque pression sur « Min » augmente le temps affiché d'une minute. On peut aussi presser en continu pour faire augmenter plus vite l'heure affichée.
- (4) Si vous ne réglez pas l'heure mais appuyez directement sur "Auto", l'heure de démarrage programmée sera "00h".
- (5) Si l'heure programmée et l'heure de l'horloge sont identiques, le démarrage de l'appareil sera retardé de 24h si on appuie sur "Auto" (la cafetière redémarrera à la même heure le jour suivant).

## Préparation du café

- Remplissez le réservoir avec la quantité d'eau désirée. Vérifiez que le niveau d'eau se trouve entre les deux marques MIN et MAX. Utilisez uniquement de l'eau potable froide pour le remplissage. Le nombre de tasses correspondant est indiqué sur le réservoir.
- Insérez un filtre en papier et ajoutez la quantité appropriée de café moulu.
- Allumez l'appareil. Attendez que la préparation du café soit terminée et que tout le liquide soit passé à travers du filtre.
- Pour de grandes tasses de café prévoyez 5 à 6 grammes de café moulu pour chaque tasse.

## Et si je veux refaire du café tout de suite ?

Si vous venez de faire du café et que vous souhaitez en refaire tout de suite, éteignez d'abord l'appareil et laissez-le refroidir pendant 5 minutes au moins. Puis vous pouvez remplir à nouveau le réservoir d'eau.

## Entretien

- Débranchez toujours l'appareil de la prise avant nettoyage.
- Ne plongez jamais l'appareil dans l'eau.
- Nettoyez-le à l'aide d'un chiffon humide.
- Vous pouvez laver la verseuse, le filtre et l'entonnoir dans de l'eau chaude savonneuse.

## Détartrage

- Détartez votre cafetière régulièrement.
- Pour cela, faites fonctionner la cafetière normalement, mais en ajoutant du vinaigre ordinaire à l'eau, et sans café.
- Après détartage faites fonctionner la cafetière pour deux cycles supplémentaires, avec de l'eau seulement, afin d'éliminer l'odeur de vinaigre et les résidus de tartre.



- Les équipements électriques et électroniques font l'objet d'une collecte sélective.
- Ne pas se débarrasser des déchets d'équipements électriques et électroniques avec les déchets municipaux non triés, mais procéder à leur collecte sélective.

**LOT # : EMC 042011**

IMPORTÉ PAR :

E.M.C. DISTRIBUTION

BP 92.77316 MARNE LA VALLÉE

CEDEX 2

FRANCE