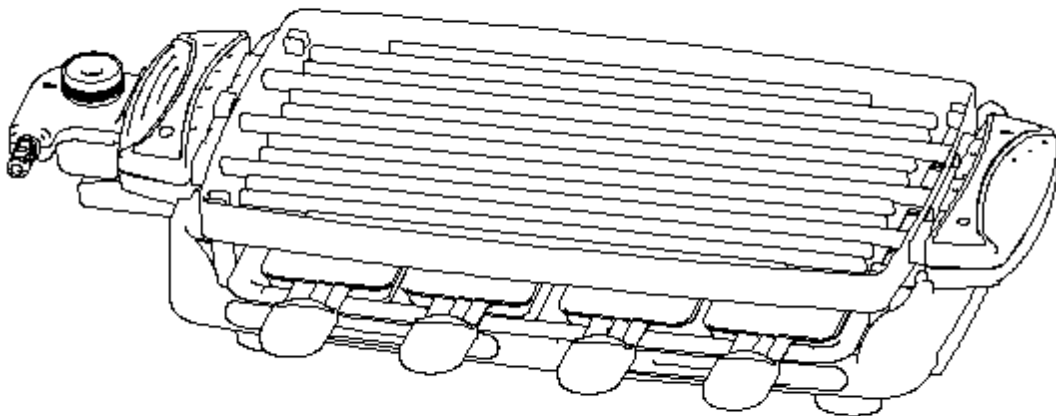


BDP-11

Mode d'emploi

Plaque de cuisson à deux faces

230V ~ 50Hz 1800W



(Lire attentivement ce mode d'emploi avant d'utiliser ce produit et bien conserver ce mode d'emploi)

Consignes de sécurité

Lors de l'utilisation du produit, il faut suivre les consignes de sécurité ci-dessous :

Lire toutes les recommandations

1. Ne pas toucher la surface lors du réchauffage. Serrer les poignées de la plaque de cuisson lorsqu'on prend et qu'on met la plaque. Utiliser les boutons de réglage pour régler la température.
2. Pour éviter l'incendie, la commotion électrique et les lésions au corps, il ne faut pas mettre le câble d'alimentation ou la prise mâle dans l'eau ou d'autres liquides.
3. Pour éviter les accidents, quand on utilise la machine, s'il y a des enfants à côté, il faut qu'il y ait des adultes qui les surveillent.
4. Quand on finit l'utilisation du produit ou qu'on veut le nettoyer, il faut tout d'abord le débrancher. Il faut attendre pour que la plaque refroidisse avant le nettoyage.
5. Ne pas utiliser un câble d'alimentation ou une prise qui est dangereux. Quand la machine est en panne ou qu'il y a des problèmes lors de l'opération, il faut arrêter de l'utiliser et l'envoyer dans un centre de réparation qui est officiellement autorisé.
6. Pour éviter la commotion électrique et les lésions au corps, il faut absolument utiliser ce produit d'après les recommandations du fournisseur
7. Ne pas utiliser ce produit à l'extérieur.
8. Il ne faut pas mettre le câble d'alimentation au bord de la table ou du coffre. Il ne faut pas que le câble d'alimentation touche la surface chaude de la plaque.
9. Ne pas mettre le produit près du gaz, du réchaud électrique ou du four.
10. Débrancher la prise d'alimentation et le thermostat après l'utilisation.
11. Ne pas utiliser le produit pour d'autres objectifs.
12. Faire attention lorsqu'on verse l'huile ou d'autres liquides dans la boîte d'huile.
13. Quand on utilise le produit, il faut tout d'abord brancher le thermostat sur le produit, et puis insérer la prise mâle dans la prise femelle.
14. Avant de le débrancher, il faut tout d'abord régler le thermostat sur « OFF ».
- 15. Seule la prise mobile de connecteur appropriée doit être utilisée.**
- 16. la prise mobile de connecteur doit être retirée avant de nettoyer l'appareil et le socle de connecteur doit être séché avant d'utiliser à nouveau l'appareil.**
- 17. La température des surfaces accessibles peut être élevée lorsque l'appareil est en fonctionnement.**
- 18. Les surfaces sont susceptibles de devenir chaudes au cours de l'utilisation.**
- 19. L'appareil n'est pas destiné à être mis en fonctionnement au moyen d'une minuterie extérieure ou par un système de commande à distance séparé.**
- 20. Cet appareil est destiné à être utilisé dans des applications domestiques et analogues telles que:**
 - des coins cuisines réservés au personnel dans des magasins, bureaux et autres environnements professionnels;
 - des fermes;
 - l'utilisation par les clients des hôtels, motels et autres environnements à caractère résidentiel;
 - des environnements du type chambres d'hôtes.
21. Cet appareil n'est pas prévu pour être utilisé par des personnes (y compris les enfants) dont les capacités physiques, sensorielles ou mentales sont réduites, ou des personnes dénuées d'expérience ou de connaissance, sauf si elles ont pu bénéficier, par l'intermédiaire d'une personne responsable de leur sécurité, d'une surveillance ou d'instructions préalables concernant l'utilisation de l'appareil.

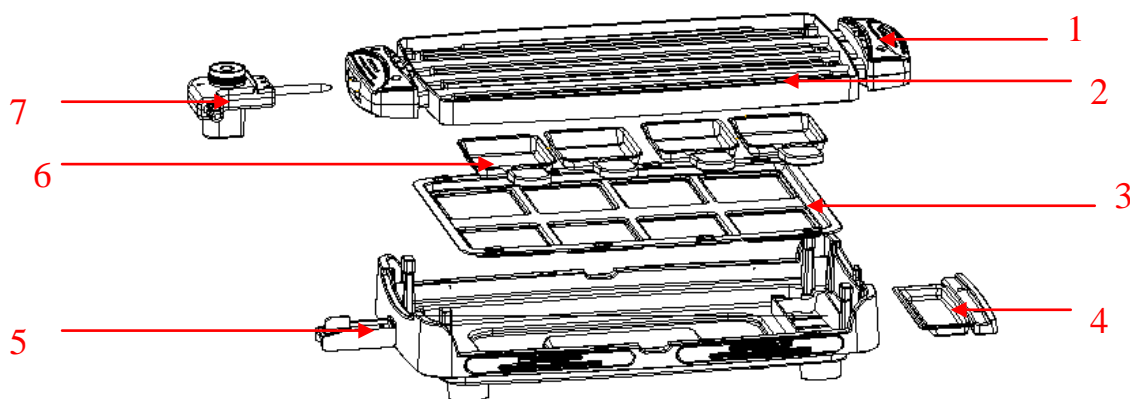
22. Il convient de surveiller les enfants pour s'assurer qu'ils ne jouent pas avec l'appareil.
23. Ne immergez pas le thermostat dans l'eau ou dans l'autre liquide.
24. Immergez les appareils à la base dans l'eau (à l'exception du thermostat), et ensuite les séchez avec une serviette sèche

Avertissement : Pour éviter l'incendie et la commotion électrique, il faut envoyer le produit au centre de réparation autorisé lorsqu'il y a des problèmes. Il faut surtout faire attention aux instructions du câble d'alimentation. Si le câble d'alimentation est court, c'est pour qu'on ne soit pas enroulé. Si l'on veut allonger le câble d'alimentation, il faut que les spécifications soient les mêmes. Mettre soigneusement le câble d'alimentation, il ne faut pas le suspendre au bord de la table ou le coffre, au cas où il enrroulerait les enfants ou qu'il serait pris par les animaux.

Présentation du produit

Plaque de cuisson BDP-11 est le meilleur choix dans votre cuisine. Cette plaque peut être utilisée pour deux façons de préparer: frire et griller. C'est par des pièces de chauffage qu'elle arrive à cuire les aliments. La plaque peut être utilisée sur toutes les deux faces. Avec cette plaque, vous pouvez rôtir les viandes des volailles, du porc, des fruits de mer et des légumes, etc.. Avec le thermostat, vous pouvez aussi rôtir des crêpes, des œufs, de la viande hachée, du sandwich au fromage. Avec les huit pelles, vous pouvez cuire les œufs. Vous pouvez également les mettre sur le plateau pour maintenir la température.

Liste des pièces détachées du produit



1.pognée de la plaque	2 pièces
2.plaque	1 pièce
3 plateau	1 pièce
4.boîte d'huile	1 pièce
5.support	1 pièce
6.pelle	8 pièces
7.thermostat	1 pièce

Instruction pour la première utilisation

Ouvrir l'emballage, enlever le sac plastique et sortir la plaque. Vérifier si toutes les pièces détachées sont présentes d'après la liste. Vous voulez peut-être conserver la boîte et les autres matières de l'emballage au cas où vous en avez besoin la prochaine fois. Avant l'utilisation, nettoyer la surface du support et du thermostat avec un tissu mouillé, laver la plaque, le plateau et les pelles. Mais il ne faut pas mettre la plaque tout entière dans l'eau. Ne pas nettoyer le thermostat et la câble d'alimentation avec le lave-vaisselle, ni les mettre dans l'eau pour les laver.

Instruction d'assemblage

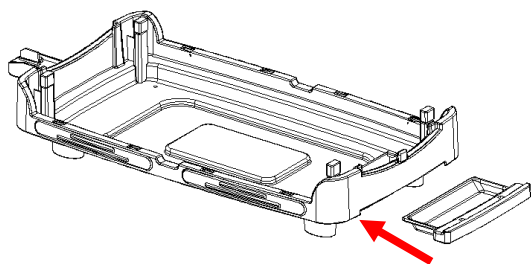


Image A

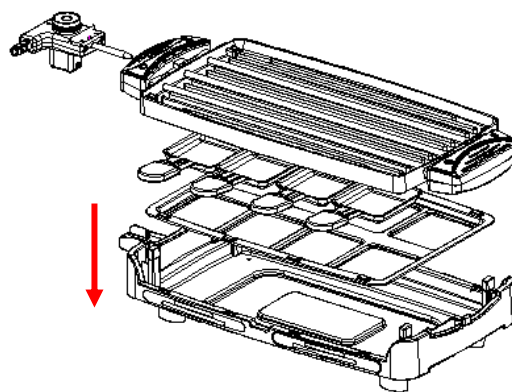


Image B

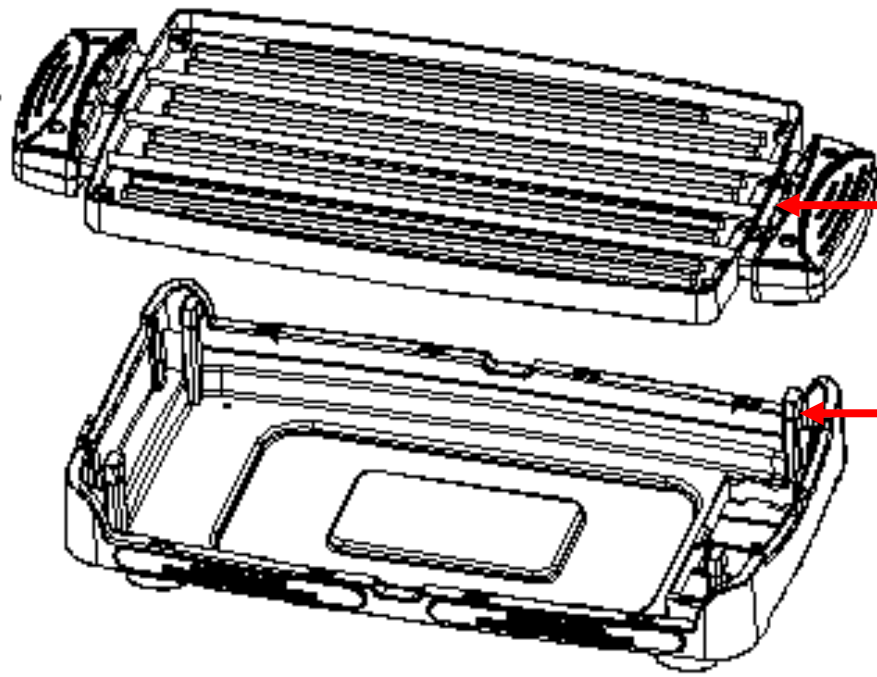


Image C



Image D

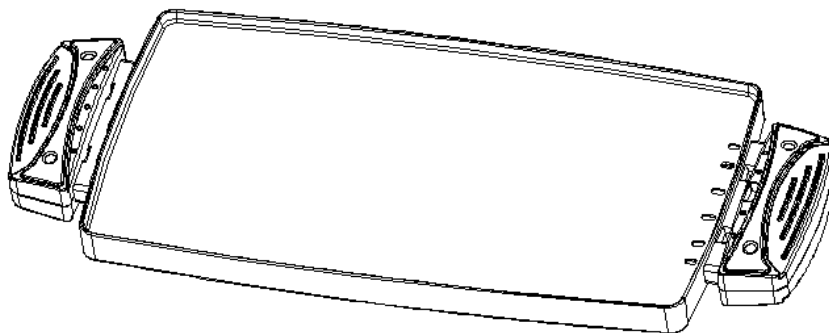


Image E

1. Mettre le support sur une table plate et propre.
2. Insérer la boîte d'huile dans le support dans la direction marquée dans l'image A (voir l'image A)
3. Mettre le plateau, les pelles et la plaque l'un après l'autre sur le support dans la direction marquée dans l'image B. Il faut bien suivre l'ordre, sinon la plaque ne sera pas plat.

Attention : Lors de l'assemblage du support et de la plaque, il faut que la direction soit correcte, que le bouton saillant sur le support soit inséré dans la cannelure de la poignée, sinon la plaque ne peut pas être mise dedans ou elle ne sera pas plate (voir l'image C)

4. Insérer le thermostat dans la direction marquée dans l'image D et puis insérer la prise de courant, régler le bouton de réglage sur le thermostat et puis vous pouvez commencer à cuire.

Attention : La plaque peut être utilisée sur tous les deux faces. Vous pouvez utiliser la face avec des côtes pour griller le bœuf, les hamburgers, le poulet, les fruits de mer et les légumes (voir l'image D) et la face plate pour frire le porc, les oeufs, les crêpes, le pain français et les sandwiches (voir l'image E). Mettre la face dessus si vous voulez l'utiliser.

Instruction d'opération

La plaque de cuisson ne peut être utilisée qu'après être assemblée d'après les instructions ci-dessus. Régler le bouton sur le thermostat jusqu'au niveau correct, le voyant sera allumé, ce qui signifie que la plaque commence à se réchauffer. Il faut à peu près 10 à 12 minutes pour qu'elle atteigne la température demandée. La durée de préchauffage est décidée par le réglage du thermostat. Quand elle atteint la température exigée, le voyant sera éteint. Vous pouvez alors commencer à cuire. Pour les oeufs, mettre tout d'abord les oeufs dans les pelles, et puis mettre de l'huile, du sel et les autres assaisonnements. Frire sur la surface plate de la plaque. Quand ils sont assez cuits, mettre les pelles dans le plateau pour maintenir la température. Quand les autres plats sont prêts, sortir tous ceux qui sont dans le plateau et les manger ensemble.

Lors de l'opération, le voyant est parfois allumé et parfois éteint, c'est normal, puisque le thermostat, c'est pour contrôler la température de la plaque, qui est normalement entre 180°C et 260°C. Vous pouvez régler la température d'après les différents aliments. Pour savoir à quelle température il faut régler, vous pouvez vous référer aux normes fournies par le fournisseur, voir page 5 de la recette.

Avvertissement : La poignée est chaud lors de l'utilisation. Il ne faut bouger la plaque lors du réchauffement. Il faut la laisser refroidir pendant au moins 30 minutes. Quand on utilise la plaque, la température de la surface est très haute, il ne faut absolument pas toucher la plaque.

Annonce : La première fois que vous utilisez la plaque, vous trouverez de la fumée. C'est normal pour une poêle antiadhésive.

Quand vous tournez la plaque, il faut faire attention:

1. Régler le bouton du thermostat à "OFF"
2. Débrancher la prise de courant
3. Arracher le thermostat de la plaque
4. Laisser la plaque refroidir pendant au moins 30 minutes
5. Sortir attentivement la boîte d'huile, verser l'huile et nettoyer la boîte

6. Nettoyer la plaque
7. Remettre la boîte d'huile dans le support
8. Serrer les deux poignées de la plaque, tourner la plaque 180 degrés et la remettre dans le support
9. Réinsérer le thermostat dans la plaque et brancher la prise de courant
10. Régler le bouton du thermostat jusqu'à la température correcte et puis vous pouvez commencer à cuire.

Maintenance du produit

Ne pas mettre le câble d'alimentation sur la surface de la plaque si elle est chaude.

Ne pas utiliser des outils en métal qui peuvent gratter la surface de la plaque. Utiliser ceux qui sont en bois ou en matière contre la chaleur.

Ne pas toucher la plaque chaude avec des ustensiles en plastique

Après l'utilisation, raser les résidus sur le plateau et dans la boîte d'huile, nettoyer avec des serviettes et le laisser sécher aux endroits secs.

Instruction de nettoyage

Il faut le laisser refroidir avant le nettoyage.

Après l'utilisation, il faut le laisser refroidir (pendant au moins 30 minutes), tourner le bouton de réglage à « OFF », débrancher la prise de courant, arracher le thermostat de la plaque, sortir la boîte d'huile, verser l'huile dedans, et puis laver la boîte avec le lave-vaisselle ou bien à la main.

Nettoyer la plaque, le plateau et les pelles avec un tissu propre. Laver la plaque à la main. Le plateau et les pelles peuvent être lavés à la main ou avec le lave-vaisselle. Après le nettoyage, essuyer les pièces avec un tissu sec. Monter les pièces et les laisser sécher avec le support aux endroits secs. **(Il ne faut pas mettre la plaque dans l'eau, ni la laver au lave-vaisselle)**

Ne pas nettoyer les pièces en métal avec les couteaux ou les fourchettes. Ne pas utiliser de produit lessiviel pour éviter de nuire aux produits. Nettoyer le thermostat avec un tissu mouillé.

Conserver :

Il faut conserver la plaque (y compris le thermostat) aux endroits secs. Il faut que le support, les pelles, la plaque et le plateau soient bien placés. Conserver le thermostat quelque part en sécurité puisqu'il est dangereux.

Conserver

Avant le conserver, il faut être sûr que la plaque soit sec et bien montée.

Conserver le thermostat quelque part en sécurité.

Le tableau de température lorsqu'on cuit

Prendre la température de l'intérieur avec un thermomètre

bas	la surface est rouge	140°F
-----	----------------------	-------

moyen	la surface est rose clair	160°F
haut	la surface est brune	170°F+