

Outils WOLF

www.outils-wolf.com

UVEL - UVES

SCARIFICATEURS ELECTRIQUES

Escarificadores eléctricos



A lire attentivement avant d'utiliser la machine / Léase atentamente antes de utilizar la máquina /
Leia com atenção antes de utilizar a máquina.

Réf. 0054 515

INTRODUCTION

INTRODUCCION

INTRODUÇÃO

F

Avant de vous mettre à scarifier, lisez attentivement les instructions d'utilisation et respectez surtout les conseils relatifs à votre sécurité et à celle des autres. Conservez précieusement ce livret pour des consultations ultérieures.

Ce scarificateur est uniquement destiné à la scarification de la pelouse. Tout autre usage en dehors de la scarification de toute surface engazonnée et non conforme à la notice est à proscrire.

E

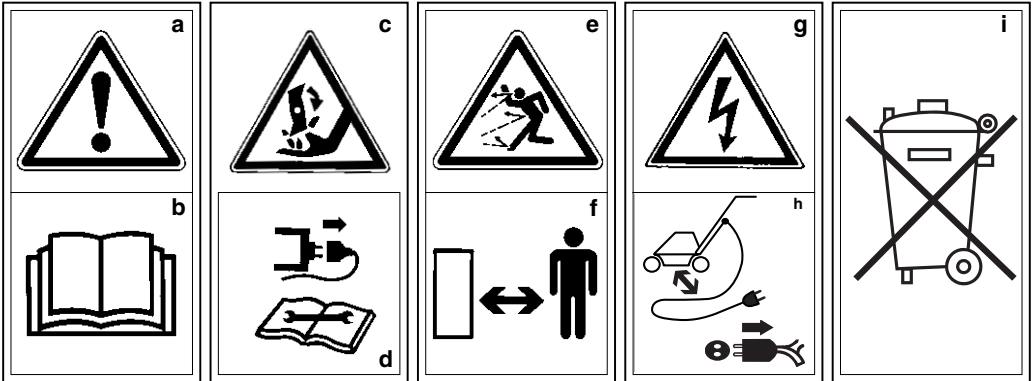
Antes de hacer uso de su escarificador, lea detenidamente las instrucciones de utilización y respete sobre todo los consejos relativos a su seguridad y a la de los demás. Conserve cuidadosamente este cuaderno para consultas ulteriores.

Este escarificador está exclusivamente destinado para escarificar el césped. Cualquier utilización que no sea la de escarificar el césped es por lo tanto errónea.

P

Antes de começar a escarificar, leia e respeite com atenção as instruções de utilização e sobretudo os conselhos para sua segurança e a dos outros.

Conserve cuidadosamente este manual para consulta à posterior. Este escarificador é unicamente destinado para escarificar a relva. Qualquer outra utilização fora da escarificação de uma zona relvada e não de acordo com o manual é a excluir.



EXPLICATION DES PICTOGRAMMES

- ATTENTION !
- Avant utilisation, lire et observer rigoureusement les instructions de la notice.
- Risque de blessure par les couteaux en rotation.
- Arrêter le moteur et débrancher le câble d'alimentation avant de procéder à toute opération de maintenance ou de réparation.
- Risque de projection d'objets.
- Tenir les tiers à l'écart de la zone dangereuse.
- Risque de choc électrique.
- Maintenir le câble d'alimentation éloigné des couteaux en rotation. En cas de coupure du câble, le débrancher immédiatement de la prise de courant.
- Les déchets d'équipements électriques et électroniques font l'objet d'une collecte sélective.

SIGNIFICADO DE LOS SIMBOLOS

- CUIDADO !
- Antes de utilizar lea y respete las instrucciones del manual.
- Riesgo de herirse con las cuchillas en rotación.
- Parar el motor y desconectar el cable de alimentación antes de proceder a cualquier operación de mantenimiento o reparación.
- Riesgo de proyección de objetos.
- Mantener a los terceros fuera de la zona de trabajo.
- Riesgo de choque eléctrico.
- Mantener el cable de alimentación alejado de las cuchillas en rotación. Si el cable se cortara, desconectarlo inmediatamente de la toma de corriente.
- Los residuos de equipos eléctricos y electrónicos son objeto de una colecta selectiva.

Explicação dos pictogramas

- ATENÇÃO !
- Antes de utilizar, ler e observar rigorosamente as instruções do manual.
- Risco de ferimento pelas lâminas em rotação.
- Parar o motor, e desligar o cabo de alimentação antes de começar qualquer operação de manutenção ou reparação.
- Risco de projecção de objectos.
- Manter os terceiros afastados da zona perigosa.
- Risco de choque eléctrico.
- Manter o cabo de alimentação afastado das lâminas em rotação. Em caso de corte do cabo eléctrico desligue imediatamente da tomada de corrente.
- Os resíduos de equipamentos eléctricos e electrónicos são sujeitos a uma colecta selectiva

SOMMAIRE

SUMARIO

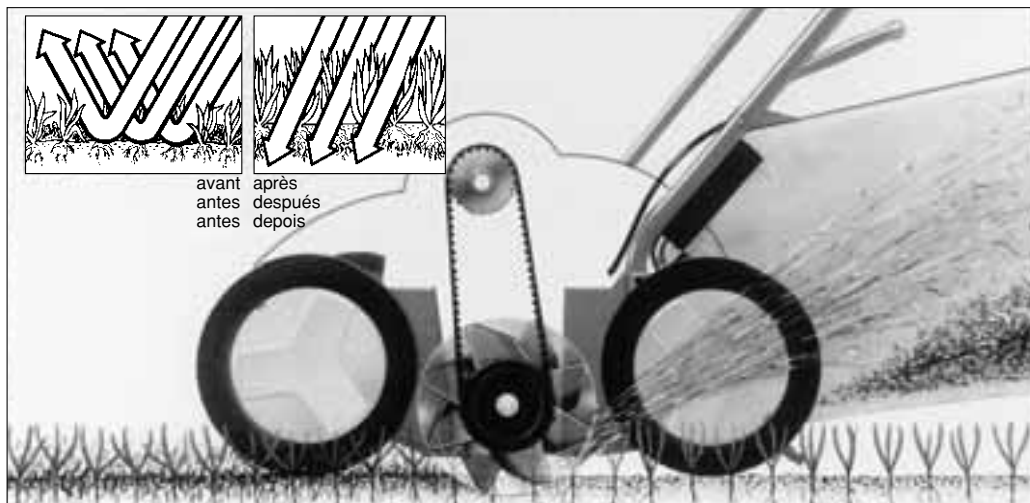
SUMÁRIO

F	Page	E	Página	P	Página
Pourquoi et quand scarifier ?	4	¿ Porqué y cuando escarificar ?	4	Porquê e quando escarificar ?	4
Consignes de sécurité	5	Instrucciones de seguridad	6	Normas de segurança	7
Caractéristiques techniques	8	Características técnicas	8	Características técnicas	9
Description	10	Descriptivo	10	Descrição	10
Montage	11	Montaje	11	Montagem	11
Avant de scarifier - Préparation	15	Antes de escarificar - Preparación	15	Antes de escarificar - Preparação	15
Mise en marche et arrêt du moteur	17	Puesta en marcha y parada del motor	17	Arranque e paragem do motor	17
Utilisation	18	Utilización	18	Utilização	18
Entretien	21	Mantenimiento	21	Manutenção	21
Dépannage courant	22	Reparaciones corrientes	22	Desempanagem corrente	22
Conditions générales de garantie	23	Condiciones generales de garantía	24	Condições gerais de garantia Outils WOLF	25
Déclaration «CE» de conformité	26	Declaración «CE» de conformidad	27	Declaração «CE» de conformidade	28

POURQUOI ET QUAND SCARIFIER ?

¿PORQUE Y CUANDO ESCARIFICAR ?

PORQUÊ E QUANDO ESCARIFICAR ?



F

La scarification est une opération d'entretien importante pour préserver la beauté de la pelouse. Elle permet une élimination rapide et simple de la couche de feutre et de mousse qui étouffe la pelouse. Bien aérées, les racines du gazon pourront mieux profiter de l'humidité, de l'oxygène et des éléments nutritifs nécessaires à leur équilibre.

Pour être efficace, la scarification doit avoir lieu sur une pelouse sèche, après la tonte et le ramassage de l'herbe. La scarification se fait en période de régénération du gazon, entre avril et septembre. Elle doit être suivie d'un arrosage régulier pendant deux à trois semaines et complétée par un apport d'engrais.

E

La escarificación es una operación de mantenimiento importante con la cual preservará la belleza de su césped.

Elimina de forma rápida y sencilla la capa de fieltro y musgos que asfixian el césped, permitiendo a las raíces que se benefician de la humedad, del aire y de los elementos nutrientes necesarios para su equilibrio.

Para que sea eficaz, el escarificado debe hacerse sobre un césped seco, tras el corte y la recogida de la hierba. El escarificado se hace en periodo de regeneración del césped, entre abril y septiembre. Debe acompañarse de un riego regular entre dos y tres semanas, y completarse añadiendo abono.

P

A escarificação é uma operação de manutenção importante para preservar a beleza do relvado. Elimina o restolho e o musgo do relvado e permite o arejamento das raízes da relva. Bem arejadas as raízes de relva aproveitam melhor da humidade, de oxigénio e dos elementos nutritivos necessários ao seu equilíbrio.

Para ser eficaz, a escarificação deve ser feita num relvado seco, depois de cortada e apanhada a relva. A escarificação faz-se no periodo de regeneração do relvado, entre abril e setembro. Depois da escarificação o relvado deve ser regado regularmente durante duas ou tres semanas e completado por uma adubagem.

POUR VOTRE SÉCURITÉ ET CELLE DES AUTRES

F

1. AVANT L'UTILISATION

- Familiarisez-vous avec les commandes du scarificateur. Étudiez soigneusement son fonctionnement pour pouvoir arrêter rapidement l'appareil.
- Ne scarifiez que des pelouses sèches. Tondez et ramassez l'herbe au préalable.
- Dégagez la pelouse des pierres, bois, ferrailles, fils, os, plastiques, branches et autres débris. Supprimez également les branches basses pouvant blesser les yeux.
- Vérifiez régulièrement le bon serrage des vis et écrous apparents.
- Ne portez jamais de vêtements amples durant la scarification. Équipez-vous de chaussures fermées, solides et antidérapantes. Portez également des pantalons longs.

2. VOTRE SÉCURITÉ ET CELLE DES AUTRES

- Votre scarificateur ne doit être utilisé que conformément à la présente notice d'instructions.
- Ne scarifiez pas trop près de fossés, sur des pentes trop abruptes, sur des terrains meubles ou comportant des risques de renversement.
- Les adolescents de moins de 16 ans, ainsi que les personnes non familiarisées avec le scarificateur, ne doivent pas utiliser la machine. Ne laissez jamais tourner le moteur sans surveillance.
- N'utilisez pas la machine si vous êtes fatigué ou malade. Évitez également de le faire si vous avez consommé des boissons alcoolisées ou pris des médicaments.
- L'utilisateur ou l'opérateur est responsable de la sécurité des tiers se trouvant dans la zone de travail de la machine.
- Évitez la présence de personnes (essentiellement les enfants), ou d'animaux à proximité de la machine lors de son utilisation.
- Avant d'effectuer des travaux sous le châssis, débranchez la prise du scarificateur et attendez l'arrêt complet des couteaux.
- N'utilisez jamais un câble en mauvais état. Outils WOLF préconise l'utilisation de son câble surmoulé spécial jardin VV25 ou VV50.

Débranchez immédiatement la fiche de prise de courant si le câble a été coupé ou endommagé.

- N'enlevez jamais les étiquettes ou les éléments de sécurité. N'utilisez jamais le scarificateur sans son déflecteur/bouclier de protection ou lorsque celui-ci est défectueux.
- N'utilisez votre scarificateur que de jour, ou avec un bon éclairage artificiel.
- Ne confiez jamais votre scarificateur à une personne n'ayant pas pris connaissance de la notice d'instructions.
- Ne mettez ni main, ni pied sous le scarificateur quand le moteur tourne.
- Évitez à tout prix les surfaces bétonnées qui risquent d'endommager gravement le système de coupe.
- Respectez toujours la distance de sécurité normale donnée par les longérons du guidon. Lorsque vous scarifiez sur des pentes, il convient d'être particulièrement prudent et de changer de direction avec beaucoup de précaution. Marchez en assurant vos pas : ne courez jamais !
- Ne nettoyez jamais l'appareil au jet d'eau.
- La commande de mise en marche est un dispositif à action maintenue : ne jamais la bloquer !
- Si la machine doit être soulevée ou transportée, arrêtez le moteur et attendez l'arrêt complet des couteaux. Par précaution, retirez la fiche.
- Respectez également d'éventuelles prescriptions légales relatives à l'utilisation d'appareils électriques.
- Informez-vous à propos de la réglementation en vigueur dans votre localité : certaines mesures concernant le niveau sonore peuvent interdire l'utilisation de la machine durant certaines tranches horaires.
- Ces précautions sont indispensables pour votre sécurité. Les recommandations mentionnées ne sont toutefois pas exhaustives : à tout moment, utilisez votre scarificateur à bon escient.

3. MAINTENANCE ET STOCKAGE

- Maintenez toujours la machine et ses différents accessoires en parfait état de marche.

- Les travaux d'entretien et de nettoyage du scarificateur ne doivent être effectués que lorsque le moteur est arrêté. Par précaution retirez la fiche.

- Faites toujours remplacer les couteaux par un Atelier Agréé Outils WOLF, étant donné la vérification nécessaire de l'équilibre après une telle opération, afin de maintenir l'appareil conforme aux normes de sécurité.

4. RESPONSABILITÉ

- En cas d'utilisation non conforme à la notice d'instructions et à la réglementation en vigueur, Outils WOLF ne prend aucune responsabilité.
- Vous ne devez effectuer de modifications sur votre scarificateur sans accord préalable de la part des Outils WOLF. Toute modification non accordée par Outils WOLF rendra l'appareil non conforme aux normes de sécurité.
- N'utilisez que des pièces détachées d'origine Outils WOLF afin de garantir à votre scarificateur le respect des normes de sécurité.

5. IDENTIFICATION DU SCARIFICATEUR

Le numéro d'identification de votre scarificateur se trouve sur la plaque signalétique apposée sur l'appareil. Communiquez ce numéro à votre Revendeur Réparateur en cas d'intervention sur le scarificateur.



Ce signe vous indiquera les conseils qui concernent votre sécurité.



Ce signe vous indiquera les conseils qui concernent la longévité de votre scarificateur.

Dans un souci constant d'amélioration de ses produits, Outils WOLF se réserve le droit de modifier sans préavis, les spécifications des modèles présentés. Votre scarificateur peut donc présenter des différences par rapport à la présente notice. **Photos et illustrations non contractuelles.**

PARA SU SEGURIDAD Y LA DE LOS DEMAS

E

1. HANTES DE HACER USO DE SU ESCARIFICADOR

- Acostúmbrese a sus mandos. Estudie detenidamente su funcionamiento para poder parar rápidamente el motor.
- Escarifique exclusivamente céspedes secos. Corte el césped evacuando previamente la hierba.
- Retire del césped las piedras, palos, chatarras, alambres, huesos, plásticos, ramas y demás desperdicios. Elimine igualmente las ramas bajas que puedan herir los ojos.
- Compruebe con regularidad la presión de los tornillos y tuercas visibles.
- No se vista con ropa ancha para escarificar. Provéase de zapatos cerrados, resistentes y que no resbalen. Lleve pantalones largos.

2. SU SEGURIDAD Y LA DE LOS DEMAS

- El uso de su escarificador queda limitado a lo expuesto en el presente manual de instrucciones.
- No escarifique demasiado próximo a taludes, cunetas, terrenos movedizos o que presenten el riesgo de volcar.
- Los adolescentes menores de 16 años, como las personas no familiarizadas, no deben servirse del escarificador. Nunca deje funcionar el motor si usted no está presente.
- No utilice la máquina si está cansado o enfermo. Evite también el uso de la máquina si ha tomado bebidas alcohólicas o medicamentos.
- El usuario es responsable de la seguridad de terceros en la zona de uso de la máquina.
- Evite la presencia de personas (en particular niños), animales en un perímetro próximo a la máquina cuando ésta esté en marcha.
- Antes de efectuar trabajos debajo del chasis, desconecte el escarificador y espere la parada completa de las cuchillas.
- Nunca utilice un cable en mal estado. Le aconsejamos el empleo del cable sobremoldeado especial jardín VV25 o VV50 de Outils WOLF. Desconecte inmediatamente la toma de corriente si el cable se ha cortado o deteriorado.

- En ningún caso deben retirarse las etiquetas o los elementos de seguridad. Nunca utilice el escarificador sin su deflector/pantalla de protección o cuando éste está defectuoso.
- Escarifique únicamente durante el día, o con una buena iluminación artificial.
- Nunca confíe su escarificador a una persona que desconozca las instrucciones del manual.
- Nunca ponga ni las manos ni los pies debajo del escarificador cuando el motor esté en marcha.
- Evite las superficies hormigonadas que pueden deteriorar gravemente el sistema de corte.
- Observe siempre la distancia de seguridad mínima, impuesta por los largueros del manillar. Cuando deba escarificar en pendientes, deberá actuar con mucha prudencia en particular en los cambios de sentidos. ¡ Marche con seguridad : nunca corra !
- Nunca limpie el aparato con chorro de agua.
- El mando de puesta en marcha es un dispositivo que debe mantenerse con la mano : no debe en ningún caso ser bloqueado !
- Si debe alzar o transportar la máquina, pare el motor y espere la parada completa de las cuchillas. Como medida de precaución, retire el enchufe.
- Observe igualmente las eventuales prescripciones legales relativas a la utilización de aparatos eléctricos.
- Infórmese del reglamento en vigor en su localidad : disposiciones relacionadas con el ruido pueden limitar el uso de la máquina a ciertas horas del día.
- Estas precauciones son imprescindibles para su seguridad. No obstante, las recomendaciones indicadas no son exhaustivas : utilice siempre su escarificador con mucho cuidado.

3. MANTENIMIENTO Y ALMACENAMIENTO

- Mantenga siempre la máquina y sus diferentes accesorios en perfecto estado de marcha.
- Los trabajos de mantenimiento y de limpieza del escarificador, sólo deben efectuarse si el motor está parado.

Como medida de precaución retire el enchufe.

- Haga siempre reemplazar las cuchillas por un Taller Acreditado Outils WOLF, pues es necesario comprobar el equilibrio tras esta operación, con el fin de mantener el escarificador en conformidad con las normas de seguridad.

4. RESPONSABILIDAD

- Si la utilización del escarificador no se efectúa en conformidad con el manual de utilización o según el reglamento en vigor, Outils WOLF rehusa cualquier responsabilidad.
- No deberá efectuar modificaciones en su escarificador sin previo acuerdo por parte de Outils WOLF. Cualquier modificación que no haya sido autorizada por Outils WOLF hará que la máquina no esté en conformidad con las normas de seguridad.
- Utilice exclusivamente piezas de recambio de origen Outils WOLF para garantizar a su escarificador el respeto de las normas de seguridad.

5. IDENTIFICACION DEL ESCARIFICADOR

El número de identificación de su escarificador se halla situado en la placa descriptiva de éste. Comuníquese este número a su Distribuidor-Reparador cuando una intervención sea necesaria.



Este símbolo le indicará consejos relativos a su seguridad.



Este símbolo le indicará consejos relativos a la longevidad de su escarificador.

Con el afán constante de la mejora de sus productos, Outils WOLF se reserva el derecho de modificar sin previo aviso las especificaciones de los modelos presentados. **Fotos e ilustraciones no contractuales.**

PARA SUA SEGURANÇA E A DOS OUTROS

P

1. ANTES DE UTILIZAR O SEU ESCARIFICADOR

- Familiarize-se com os comandos. Estude metódicamente o seu funcionamento para poder parar rapidamente o motor.
- Escarifique só relvados secos. Corte e evacue a erva cortada.
- Limpe o relvado das pedras, ferros, fios, ossos, plásticos, ramos e outros restos. Elimine os ramos baixos que possam ferir os olhos.
- Verifique o aperto dos parafusos e porcas visíveis.
- Não vista roupa larga para escarificar. Calce sapatos espessos antiderrapantes. Vista também umas calças compridas.

2. SUA SEGURANÇA E A DOS OUTROS

- O seu escarificador só deve ser utilizado conforme ao exposto no presente manual de instruções.
- Não escarifique próximo a taludes, valas, terrenos movediços ou que possam apresentar riscos de voltar.
- Os menores de 16 anos, como as pessoas não familiarizadas com o escarificador, não devem utilizar a máquina. Não deixe o motor trabalhar sem vigilância.
- Não utilize a máquina se sente-se cansado ou doente. Evite utilizar a máquina se ingerir bebidas alcoólicas ou tomou medicamentos.
- O utilizador ou operador é o responsável pela segurança dos terceiros na zona de utilização da máquina.
- Evite a presença de pessoas (sobretudo as crianças), ou animais num perímetro próximo do trabalho da máquina.
- Antes de efectuar qualquer trabalho sob o chassis de corte, desligue o escarificador e espere que as lâminas parem completamente.
- Nunca utilize um cabo eléctrico em mau estado. Outils WOLF preconiza a utilização do seu cabo supermoldado especial jardim VV25 ou VV50. Desligue imediatamente na tomada de corrente caso o cabo se tenha estragado, ou cortado.

- Não retire nenhuma etiquetas nem dispositivos de segurança. Nunca utilize o escarificador sem o seu deflector/escudo de protecção em quando este está defeituoso.

- Escarifique sempre de dia, ou com boa iluminação artificial.

- Nunca confie o escarificador a uma pessoa que não conheça as instruções de utilização.

- Nunca ponha as mãos, ou os pés debaixo de um escarificador com este a trabalhar.

- Evite sempre as superfícies acimantadas que arriscariam a danificar gravemente o sistema de corte.

- Respeite sempre a distância mínima de segurança definida pelas longarinas do guiador. Ao escarificar em taludes ou terrenos inclinados convem ser particularmente prudente e mudar de direcção com a maior das precauções. Ande com cuidado, não corra !

- Nunca limpe a máquina com jacto de água.

- A alavanca de arranque é um dispositivo com acção mantida : nunca deve ser bloqueada !

- Se tiver que levantar ou transportar a máquina, pare o motor e aguarde a paragem completa das lâminas. Por precaução, retire a ficha de corrente.

- Respeite igualmente as eventuais recomendações legais relativas à utilização dos aparelhos eléctricos.

- Informe-se acerca da regulamentação em vigor na sua localidade : certas medidas relativas ao nível sonoro podem proibir a utilização da máquina em determinados horários.

- Estas precauções são indispensáveis para sua segurança. As recomendações mencionadas não são exaustivas : em qualquer momento utilize a sua máquina com cuidado.

3. MANUTENÇÃO E ARMAZENAMENTO

- Mantenha sempre a máquina e os acessórios em bom estado de funcionamento.

- Os trabalhos de manutenção e de limpeza do escarificador devem unicamente efectuarse com o motor parado. Por precaução retire a tomada de corrente.

- Mande sempre trocar as lâminas num Reparador Autorizado Outils WOLF, dado que é necessário verificar o equilíbrio das lâminas após esta operação, de maneira que o aparelho fique conforme com as normas de segurança.

4. RESPONSABILIDADE

- Caso a máquina não seja utilizada de acordo com as instruções deste manual, assim como segundo a regulamentação em vigor, Outils WOLF declina qualquer responsabilidade.

- Não deve efectuar modificações no seu escarificador sem o previo acordo de Outils WOLF. Toda e qualquer modificação sem o previo acordo de Outils WOLF, tornará o aparelho não conforme as normas de segurança.

5. IDENTIFICAÇÃO DO ESCARIFICADOR

O número de identificação do escarificador está gravado na placa de identificação da mesma. Comunique este número ao seu Revendedor-Reparador em caso de intervenção no escarificador.



Este símbolo indica-lhe os conselhos relativos à sua segurança.



Este símbolo indica-lhe os conselhos relativos à duração do seu escarificador.

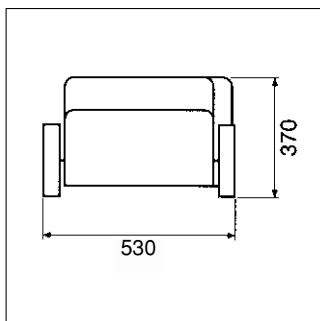
Com a preocupação constante de melhorar os seus produtos, Outils WOLF reserva-se o direito de modificar, quando assim o entender, as especificações dos modelos apresentados. O seu escarificador pode apresentar modificações em relação ao presente manual. **Fotos e ilustrações apresentadas a título de indicação.**

CARACTÉRISTIQUES TECHNIQUES

CARACTERISTICAS TECNICAS

CARACTERISTICAS TECNICAS

F



	UVEL	UVES
Moteur :	Électrique asynchrone frein	
Alimentation électrique :	230 V / 50 Hz - 10/16 A	
Puissance nominale absorbée :	1,1 kW	1,6 kW
Profondeur de travail :	Réglable sans palier	
Largeur de travail :	30 cm	34 cm
Vitesse de rotation des couteaux :	2950 min ⁻¹	
Masse :	20 kg	24 kg
Niveau de pression acoustique au poste de conduite* :	79 dB (A)	79 dB (A)
Niveau de vibration au guidon** :	< 2,5 m/s ² (Aeq)	2,5 m/s ² (Aeq)

Normes de référence pour les mesures : * DIN 45635 - 58 et EN 836
** EN 1033, EN 836

Options

Câble surmoulé spécial jardin (25 m) : VV25
Câble surmoulé spécial jardin (50 m) : VV50
Sac de ramassage (60 l) : UVU

E

	UVEL	UVES
Motor :	Eléctrico asíncrono freno	
Alimentación eléctrica :	230 V / 50 Hz - 10/16 A	
Potencia nominal absorbida	1,1 kW	1,6 kW
Profundidad de trabajo :	Ajuste sin escalón	
Anchura de trabajo :	30 cm	34 cm
Velocidad de rotación de las cuchillas :	2950 rpm	
Peso :	20 kg	24 kg
Nivel de presión acústica en el puesto de conducción* :	79 dB (A)	79 dB (A)
Nivel de vibración el manillar** :	< 2,5 m/s ² (Aeq)	2,5 m/s ² (Aeq)

Normas de referencia para las medidas : * DIN 45635 - 58 y EN 836
** EN 1033, EN 836

Opciones

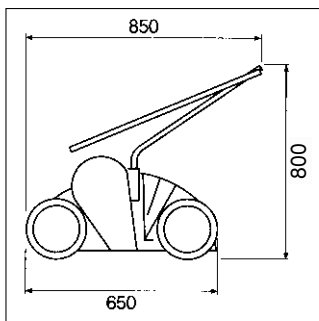
Cable sobremoldeado especial jardín (25 m) : VV25
Cable sobremoldeado especial jardín (50 m) : VV50
Recogedor (60 l) : UVU

CARACTÉRISTIQUES TECHNIQUES

CARACTERISTICAS TECNICAS

CARACTERISTICAS TECNICAS

P



	UVEL	UVES
Motor :	Eléctrico asíncrono travão	
Alimentação eléctrica :	230 V / 50 Hz - 10/16 A	
Potência nominal absorvida :	1,1 kW	1,6 kW
Profundidade de trabalho :	Afinável sem escalões	
Largura de trabalho :	30 cm	34 cm
Velocidade de rotação das lâminas :	2950 rpm	
Peso :	20 kg	24 kg
Nível acústico no posto de condução * :	79 dB (A)	79 dB (A)
Nível de vibrações ao guiador ** :	< 2,5 m/s ² (Aeq)	2,5 m/s ² (Aeq)

Normas de referência para as medidas : * DIN 45635 - 58 e EN 836
** EN 1033, EN 836

Opções

Cabo supermoldeado especial jardim (25 m) : VV25

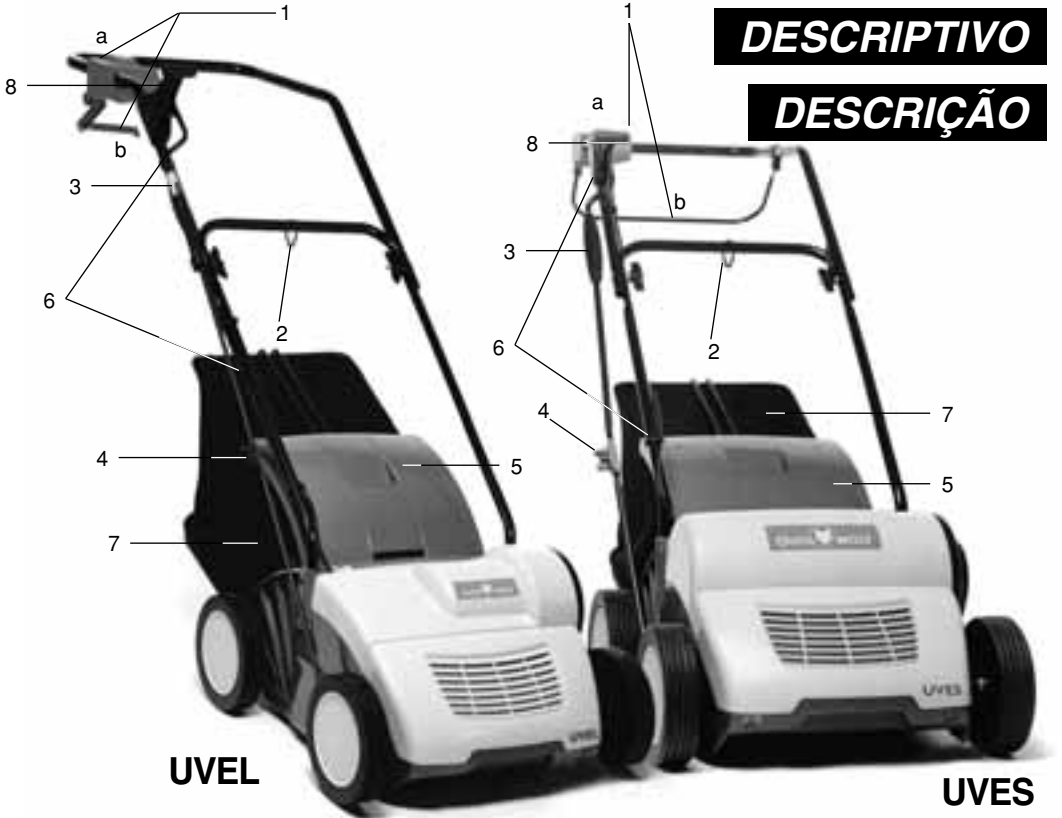
Cabo supermoldeado especial jardim (50 m) : VV50

Cesto de recolha (60 l) : UVU

DESCRIPTIF

DESCRIPTIVO

DESCRIÇÃO



UVEL

UVES

F

1. Unité de mise en marche
a : bouton de sécurité
(double commande)
b : levier de commande du
contacteur «marche/arrêt»
2. Anneau fixe-câble
3. Manchon de réglage
de la profondeur de travail
4. Liaison de la tige de traction
5. Déflecteur/bouclier de protection
6. Attaches de câble
7. Sac de ramassage
(option : réf. UVU)
8. Levier de relevage de l'outil
«transport / travail»

E

1. Unidad de puesta en marcha
a: botón de seguridad
(doble mando)
b: palanca de mando del
interruptor «marcha/parada»
2. Anillo fija-cable
3. Manguito de ajuste
de la profundidad de trabajo
4. Unión de la varilla de tracción
5. Deflector/pantalla de protección
6. Fijadores de cable
7. Recogedor de tela
(opcional : ref. UVU)
8. Palanca de ajuste
«transporte/trabajo»

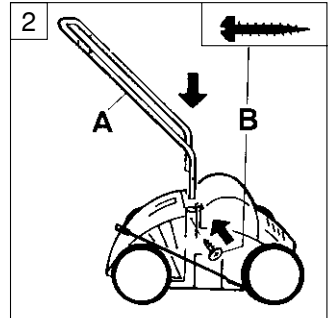
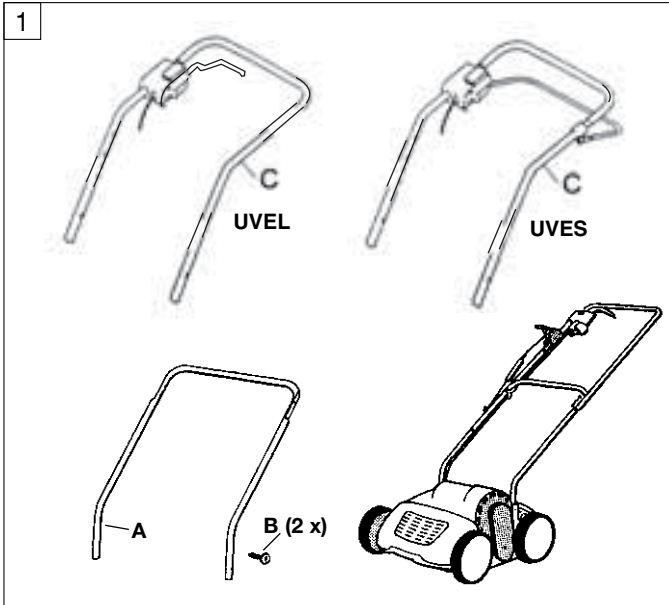
P

1. Unidade de entrada en
funcionamento
a : botão de segurança
(duplo comando)
b : alavanca de comando
do interruptor
«funcionamento/paragem»
2. Anel fixa-cabo
3. Tubo de afinação da
profundidade de trabalho
4. Ligaçao da vareta de tracção
5. Deflector/ escudo de protecção
6. Abraçadeiras de cabo
7. Cesto de recolha
(opcional ref. UVU)
8. Alavanca de levantamento do
utensilio «transporte / trabalho»

MONTAGE

MONTAJE

MONTAGEM



F

MONTAGE DU GUIDON (FIG. 1 à 3) :

- Engagez la partie inférieure (A) du guidon et assemblez avec les vis (B) (fig. 2).

E

MONTAJE DEL MANILLAR (FIG. 1 a 3) :

- Introduzca la parte inferior (A) del manillar y móntela con los tornillos (B) (fig. 2).

P

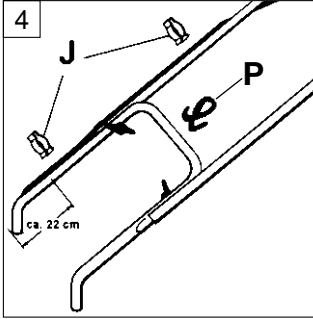
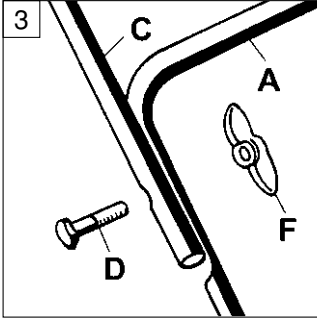
MONTAGEM DO GUIADOR (FIG. 1 à 3)

- Enfie a parte inferior (A) do guidon e aperte com os parafusos (B) (fig. 2).

MONTAGE

MONTAJE

MONTAGEM



F

- Présentez la partie supérieure (C) du guidon et assemblez avec les vis (D) et écrous (F) (fig. 3).
- Clipsez les attaches de câble (J) et l'anneau fixe-câble (P) sur le guidon (fig. 4).

E

- Disponga la parte superior (C) del manillar y móntela con los tornillos (D) y tuercas (F) (fig. 3).
- Fije las abrazaderas de cable (J) y el anillo fija-cable (P) en el manillar (fig. 4).

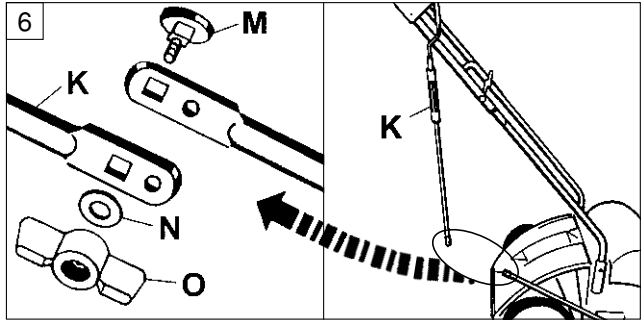
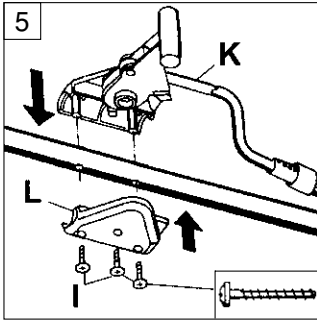
P

- Encoste a parte superior (C) do guiador e aperte o todo com os parafusos (D) e porcas de orelhas (F) (fig.3).
- Ponha as abraçadeiras do cabo (J) e o anel fixa-cabo (P) na travessa do guiador (fig. 4).

MONTAGE

MONTAJE

MONTAGEM



F

MONTAGE DU DISPOSITIF DE RELEVAGE (FIG. 5 et 6) :

- Mettez en place et assemblez la commande de relevage (K, L) avec les vis (I) (fig. 5).
- Reliez la tige de traction (K) et assemblez avec la vis (M), la rondelle (N) et l'écrou à oreilles (O) (fig. 6).

E

MONTAJE DEL DISPOSITIVO DE ALTURA (ELEVACIÓN) (FIG. 5 y 6) :

- Disponga el material y monte el mando de altura (K, L) con los tornillos (I) (fig. 5).
- Acople la varilla de tracción (K) y móntela con el tornillon (M), la arandela (N) y la tuerca mariposa (O) (fig. 6).

P

MONTAGEM DO DISPOSITIVO DE LEVANTAMENTO (FIG. 5 e 6):

- Coloque no sitio e monte o comando de levantamento (K, L) com os parafusos (I) (fig. 5).
- Ligue a vareta de tracção (K) e monte com os parafusos (M), a anilha (N) e a porca de orelhas (O) (fig. 6).

AVANT DE SCARIFIER - PRÉPARATION

ANTES DE ESCARIFICAR - PREPARACIÓN

ANTES DE ESCARIFICAR - PREPARAÇÃO

F

Votre scarificateur électrique doit être alimenté en courant alternatif monophasé 230V – 50 Hz. Il est doublement isolé et ne nécessite pas de prise de terre.

QUEL CÂBLE UTILISER ?

Un câble souple à 2 ou 3 conducteurs de section minimale de 1 mm² avec une qualité minimale d'isolation répondant à la désignation H05-RR-F ou H05-VV-F doit être utilisé.

⚠ Un câble de section inférieure aurait pour effet de provoquer une chute de tension anormale.

Le moteur chaufferait et risquerait des avaries graves. La prise mobile montée sur le prolongateur ne doit pas être plus légère que celle prescrite pour le scarificateur (230 V – 10/16 A) et doit être protégée contre les projections d'eau. Utilisez un prolongateur dont la longueur est adaptée à votre terrain. N'utilisez pas de prolongateurs en série. Nous vous recommandons l'utilisation du câble surmoulé spécial jardin Outils WOLF, disponible en 25 m et 50 m (options : réf. **VV25** et **VV50**).

La Société Outils WOLF décline toute responsabilité due à l'utilisation d'un autre prolongateur ne répondant pas aux spécifications minimales.

⚠ Vérifiez régulièrement le bon état du câble souple d'alimentation. N'utilisez jamais de prolongateur présentant des signes de détérioration ou de vieillissement.

RECOMMANDATION :

Pour un fonctionnement sûr de votre scarificateur, il est conseillé pour son raccordement, d'utiliser en amont du prolongateur, un dispositif de protection à courant de défaut (RCD), dont le courant de coupure est inférieur ou égal à 30 mA.

E

Su escarificador eléctrico funciona con corriente alternativa monofásica 230V - 50Hz. Está doblemente aislado y no necesita toma de tierra.

¿ QUÉ CABLE UTILIZAR ?

Debe utilizarse un cable flexible con 2 o 3 conductores y de una sección mínima de 1 mm² con una calidad mínima de aislamiento que responda a las normas H05-RR-F o H05-VV-F.

⚠ Un cable de menor sección tendría por efecto provocar una caída de tensión anormal.

El motor se calentaría anormalmente con el riesgo de anomalías graves. El enchufe móvil montado en el prolongador no debe ser más ligero que el prescrito para el escarificador (230 V - 10/16 A) y debe estar protegido contra las salpicaduras de agua. Utilice un prolongador cuya longitud esté adaptada a su terreno. No emplee cables de serie. Preconizamos el uso del cable sobremoldado especial jardín Outils WOLF, disponible en 25 y 50 m (opciones : ref. **VV25** y **VV50**). **Outils WOLF rehusa cualquier responsabilidad debida al uso de otro cable que no responda a las especificaciones mínimas.**

⚠ Compruebe con regularidad el buen estado del cable flexible de alimentación. Nunca emplee un cable que presente signos de deterioro o envejecimiento.

RECOMENDACIÓN :

Para un funcionamiento seguro de su escarificador, se aconseja que en la parte de conexión a la red del prolongador, utilice un RCD con una corriente de corte inferior o igual a 30 mA.

P

O seu escarificador eléctrico deve ser alimentado com corrente alternativa monofásica 230 - 50 Hz. Ele é duplamente isolado e não necessita de uma tomada com terra.

QUE ACRESCENTO ELÉCTRICO UTILIZAR ?

Um cabo mazio com 2 ou 3 condutores de secção mínima de 1 mm² com uma qualidade mínima de isolamento que responda à designação H05-RR-F ou H05-VV-F deve ser utilizado.

⚠ Um cabo de menor secção provocaria uma queda de tensão anormal.

O motor aumentaria de temperatura com o risco de graves anomalias. A tomada da sua extensão eléctrica não deve ser mais fraca que a recomendada para o escarificador (230 V - 10/16 A) e deve ser protegida contra as projecções de água. Utilize um acrescimento cujo comprimento se adapte ao vosso terreno. Nunca utilize acrescimento em serie. Preconizamos a utilização do cabo supermoldado especial jardim Outils WOLF, disponível em 25 e 50 m (opções : ref. **VV25** e **VV50**). **Outils WOLF declina qualquer responsabilidade devida ao uso de outro cabo que não responda as especificações mínimas.**

⚠ Comprove com regularidade o bom estado do cabo de alimentação. Nunca use cabos que apresentem indícios de deterioração ou de envelhecimento.

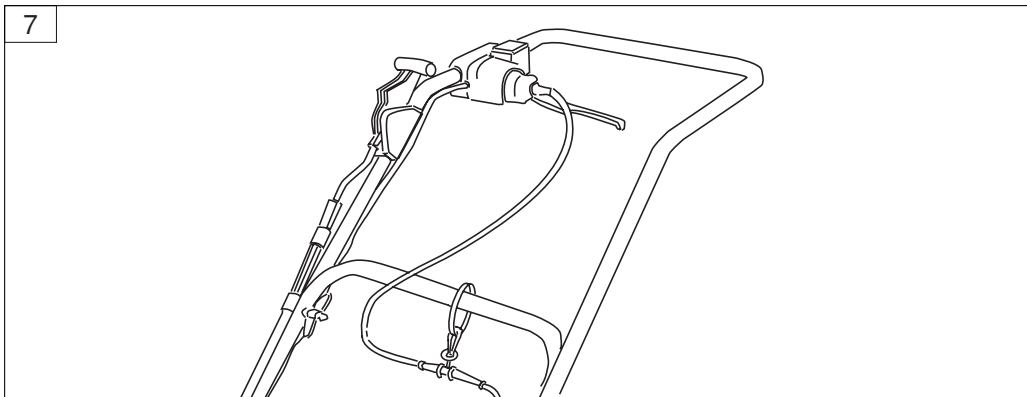
RECOMENDAÇÃO :

Para um funcionamento seguro do seu escarificador, é aconselhado para sua ligação, de utilizar para além da extensão, um RCD na qual a corrente de corte é inferior ou igual a 30 mA.

AVANT DE SCARIFIER - PRÉPARATION

ANTES DE ESCARIFICAR - PREPARACIÓN

ANTES DE ESCARIFICAR - PREPARAÇÃO



F

RACCORDEMENT DU CÂBLE D'ALIMENTATION (FIG. 7) :

- Déroulez entièrement le câble et disposez-le en boucles sur le sol.
- Raccordez le câble à l'unité de mise en marche.

Prolongateurs VV25 et VV50

- Accrochez simplement le mousqueton dans l'anneau fixe-câble. Cet anneau guide le câble du bon côté du scarificateur à chaque changement de direction. Par son côté automatique, ce dispositif ajoute l'agrément à la sécurité.

Autres prolongateurs (sans mousqueton)

- Formez une boucle avec le câble et engagez-le dans l'anneau fixe-câble.
- Raccordez le câble à la prise de courant.

E

CONEXIÓN DEL CABLE DE ALIMENTACIÓN (FIG. 7):

- Desenrolle completamente el cable formando lazadas en el suelo.
- Conecte el cable a la unidad de puesta en marcha.

Prolongadores VV25 y VV50

- Enganche simplemente el mosquetón en el anillo fija-cable. Este anillo guía el cable del lado correcto del esscarificador en cada cambio de sentido. Por su función automática, este dispositivo confiere seguridad y comodidad.

Otros prolongadores (sin mosquetón)

- Forme una bucle con el cable e introdúzcalo en el anillo fija-cable.
- Conecte el cable a la toma de corriente.

P

LIGAÇÃO DO CABO DE ALIMENTAÇÃO (FIG. 7):

- Desenrole completamente o cabo e disponha o mesmo em argolas no chão.
- Ligue o cabo a unidade de funcionamento.

Extensões VV25 y VV50

- Ligue simplesmente o mosquetão no anel fixa-cabo. Este anel guia o cabo para o lado correcto do esscarificador a cada muda de direcção. Pela sua função automática, este dispositivo fornece um suplemento de confort e segurança.

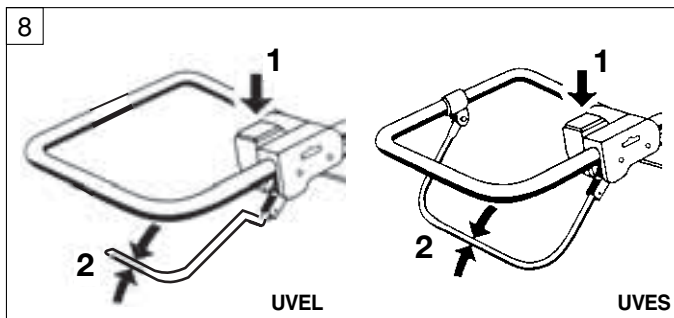
Outras extensões (sem mosquetão)

- Faça uma argola com o cabo, e pendure-lo no anel fixa-cabo.
- Ligue o cabo à tomada de corrente.

MISE EN MARCHÉ ET ARRÊT DU MOTEUR

PUESTA EN MARCHA Y PARADA DEL MOTOR

ARRANQUE E PARAGEM DO MOTOR



F

⚠ Mettez toujours le scarificateur en marche sur une surface dégagée et avec l'outil en position relevée.

MISE EN MARCHÉ (FIG. 8) :

- Placez-vous derrière le guidon, en position de travail.
- ⚠ - Ne mettez en marche l'appareil que lorsque vos jambes se trouvent à une distance raisonnable de l'outil de coupe.
- Appuyez sur le bouton de sécurité (1) et maintenez-le enfoncé.
- Appliquez le levier de commande du contacteur «marche/arrêt» contre le guidon (2) et relâchez le bouton. Le bouton restera enfoncé durant toute la durée de fonctionnement du moteur.

ARRÊT :

- Lâchez le levier de commande du contacteur «marche/arrêt».

SÉCURITÉ :

Votre scarificateur est équipé d'un moteur-frein électromagnétique. Cet élément de sécurité permet d'arrêter très rapidement le moteur et les couteaux (≤ 3 secondes), en relâchant le levier de commande du contacteur.

E

⚠ Arranque siempre el escarificador en una superficie despejada y con las cuchillas en posición de transporte.

PUESTA EN MARCHA (FIG. 8) :

- Pongase detrás del manillar, en posición de trabajo.
- ⚠ - No ponga en marcha el aparato hasta que sus piernas no estén lo suficientemente alejadas de las cuchillas.
- Pulse el botón de seguridad (1) y manténgalo introducido.
- Apriete la palanca de mando del interruptor «marcha/parada» contra el manillar (2) y suelte el botón. El botón quedará introducido mientras que el motor funciona.

PARADA :

- Suelte la palanca de mando del interruptor «marcha/parada».

SEGURIDAD :

Su escarificador está equipado de un motor con freno electromagnético. Este elemento de seguridad permite parar el motor y las cuchillas muy rápidamente (3 segundos), al soltar la palanca de mando del interruptor.

P

⚠ Ligue sempre o seu escarificador numa superfície desimpedida e com o utensílio em posição levantada.

ENTRADA EM FUNCIONAMENTO (FIG. 8) :

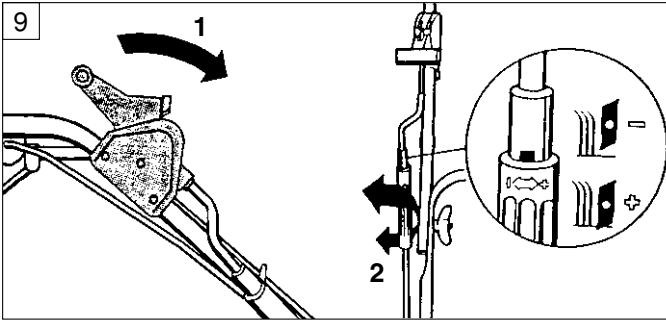
- Coloque-se atrás do guiador, em posição de trabalho.
- ⚠ - Não faça o arranque, só depois de verificar que as suas pernas estão a uma distância suficiente afastada do órgão de corte.
- Carregue no botão (1) e mantenha-o carregado.
- Aplique a alavanca de comando do interruptor «arranque/paragem» contra o guiador (2) e largue o botão. O botão de carregar ficará carregado durante o funcionamento do motor.

PARAGEM :

- Largue a alavanca do interruptor «arranque/paragem».

SEGURANÇA :

O seu escarificador está equipado com um motor com travão electromagnético. Esse elemento de segurança permite parar muito rapidamente o motor e as lâminas (3 segundos), largando a alavanca de comando do interruptor.



F

RÉGLAGE DE LA PROFONDEUR DE TRAVAIL (FIG. 9) :

▲ Réglez toujours la profondeur de travail moteur coupé et outil arrêté. La profondeur de travail doit être réglée en fonction de la nature du terrain à scarifier.

- Basculez le levier de relevage (1) vers l'avant en position «travail».
- Tournez le manchon (2) pour régler l'appareil à la profondeur de travail souhaitée (+).

• Procédez à un essai :

→ Tirez le levier de relevage en arrière.

→ Mettez le moteur en marche.

→ Abaissez lentement le levier de relevage.

→ Poussez lentement le scarificateur vers l'avant.

- Au premier bruit d'impacts ou en cas de blocage du moteur, arrêtez immédiatement le moteur et relevez la profondeur de travail en tournant le manchon de 1 à 2 tours dans le sens «->» (1 tour de manchon correspond à une variation de 1,5 mm de la profondeur de travail).

• Procédez à un nouvel essai.

Après une utilisation prolongée et en fonction de l'état d'usure des couteaux, il sera nécessaire de procéder à un ajustement du réglage de la profondeur de travail.

E

AJUSTE DE LA PROFUNDIDAD DE TRABAJO (FIG. 9) :

▲ Efectúe siempre este ajuste con el motor y las cuchillas parados. La profundidad de trabajo debe ajustarse en función de la naturaleza del terreno a escarificar.

- Bascule la palanca de altura (elevación) (1) hacia delante en posición «trabajo».

• Gire el manguito (2) para ajustar el sistema a la profundidad de trabajo deseada (+).

• Efectue una prueba :

→ Tire hacia atrás de la palanca altura.

→ Ponga el motor en marcha.

→ Descienda lentamente la palanca de altura.

→ Empuje lentamente el escarificador hacia delante :

- Al primer ruido de impactos o en el caso de bloqueo del motor, pare inmediatamente el motor y levante la profundidad de trabajo girando el manguito de 1 a 2 vueltas en el sentido «->» (1 vuelta del manguito corresponde a una variación de 1,5 mm de la profundidad de trabajo).

• Proceda a un nuevo ensayo.

Tras una utilización prolongada y en función del estado de desgaste de las cuchillas, será necesario proceder a una corrección del ajuste de la profundidad de trabajo.

P

AFINAÇÃO DA PROFUNDIDADE DE TRABALHO (FIG. 9)

▲ Afine sempre a profundidade de trabalho com motor e utensílio de corte parados. A profundidade de trabalho deve ser afinada em função da natureza do terreno a escarificar.

- Incline a alavanca de levantamento (1) para a frente em posição de «trabalho».

• Rode o tubo de afinação (2) para afinar o profundidade de trabalho desejada (+).

• Inicie um ensaio :

→ Puxe a alavanca de levantamento para atrás.

→ Ponha o motor a trabalhar.

→ Baixe lentamente a alavanca de levantamento.

→ Empurre lentamente o escarificador para a frente :

- Em caso de barulho de impacto ou em caso de bloqueio do motor, pare imediatamente o motor.

Levante a profundidade de trabalho rodando o tubo de 1 a 2 voltas no sentido «->» (1volta do tubo corresponde a 1,5 mm da profundidade de trabalho).

• Faça um novo ensaio.

Após uma utilização prolongada e em função do estado de desgaste das lâminas, será necessário efectuar uma correcção da afinação da profundidade de trabalho.

CONSEILS POUR LE RÉGLAGE DE LA PROFONDEUR DE TRAVAIL

CONSEJOS PARA EL AJUSTE DE LA PROFUNDIDAD DE TRABAJO

CONSELHOS PARA A AFINAÇÃO DA PROFUNDIDADE DE TRABALHO

F	Etat du gazon	Position recommandée
	Surfaces entretenues, sans pierres, sol tendre.	<ul style="list-style-type: none">• Positionnez l'outil exactement au niveau du sol.
	Surfaces non régulièrement entretenues ou pierreuses.	<ul style="list-style-type: none">• Régler l'outil au niveau du sol.• En cas de projections de pierres, réduisez la profondeur de travail.
	Surfaces non entretenues, forte présence de mousses.	<ul style="list-style-type: none">• Commencer le travail avec une profondeur réduite.• Ne surchargez pas le moteur : en cas de blocage, réduisez la profondeur de travail.• Procédez à des passages croisés.

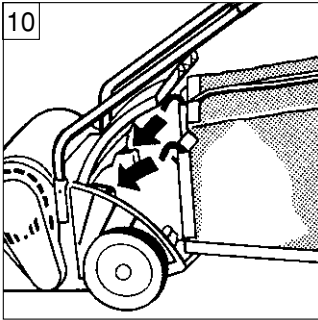
E	Estado del césped	Posición recomendada
	Terrenos bien cuidados, no pedregosos, suelo blando.	<ul style="list-style-type: none">• Posicionar el sistema de corte exactamente al nivel del suelo.
	Terrenos poco cuidados y pedregosos.	<ul style="list-style-type: none">• Ajustar el sistema de corte al nivel del suelo.• En caso de proyección de piedras, reduzca la profundidad de trabajo.
	Terrenos no cuidados, con mucho fieltro.	<ul style="list-style-type: none">• Empiece el trabajo con una profundidad reducida.• No sobrecargue el motor : en el caso de bloqueo reduzca la profundidad de trabajo.• Escarifique varias veces de forma entrecruzada.

P	Estado do relvado	Posição recomendada
	Superfícies mantidas, sem pedras, solo macio.	<ul style="list-style-type: none">• Posicione o utensílio exactamente ao nível do solo.
	Superfícies sem manutenção regular e com pedras.	<ul style="list-style-type: none">• Afine o utensílio ao nível do solo.• Em caso de projecções de pedras; reduza a profundidade de trabalho.
	Superfícies sem manutenção e com forte presença de musgo.	<ul style="list-style-type: none">• Comece o trabalho com uma profundidade reduzida.• Não sobreaquece o motor : em caso de boqueio, reduza a profundidade de trabalho.• Faça passagens cruzadas.

ACCROCHAGE DU SAC DE RAMASSAGE UVU (OPTION)

COLOCACIÓN DE LA BOLSA DE RECOGIDA UVU (OPCIÓN)

COLOCAÇÃO DO CESTO DE RECOLHA UVU (OPCIONAL)



F

ACCROCHAGE DU SAC DE RAMASSAGE UVU (OPTION) (FIG. 10) :

- Arrêtez le moteur et attendez l'arrêt complet des couteaux.
- Soulevez le déflecteur/bouclier de protection.
- Accrochez le sac en engageant les crochets dans les évidements aménagés sur le châssis.
- Reposez le déflecteur sur le sac.

PRÉCAUTIONS LORS DE L'UTILISATION :

- ▲▲ Maintenez le câble toujours du côté déjà scarifié, et éloigné des couteaux en rotation.
- Progressez par des passages parallèles en chevauchant légèrement la bande de passage précédente.
- La profondeur de travail ne doit jamais excéder 3 mm.
- ▲ Ne surchargez jamais le moteur. En cas de blocage, réduisez la profondeur de travail.

E

ENGANCHE DEL RECOGEDOR DE TELA UVU (OPCIÓN) (FIG. 10):

- Pare el motor y espere la inmovilización completa de las cuchillas.
- Levante el deflector/pantalla de protección.
- Enganche el recogedor introduciendo las uñas en las muescas previstas en el chasis.
- Vuelva a colocar el deflector sobre el recogedor.

PRECAUCIONES DURANTE SU USO:

- ▲▲ El cable siempre debe permanecer del lado ya escarificado, y alejado de las cuchillas en rotación.
- Progrese por franjas paralelas pisando ligeramente el borde de la franja anterior.
- La profundidad de trabajo nunca debe ser superior a 3 mm.
- ▲ No sobrecargue el motor. En caso de bloqueo reduzca la profundidad de trabajo.

P

ENGATE DO CESTO DE RECOLHA (OPÇÃO) REF. UVU (FIG. 10) :

- Pare o motor e aguarde a paragem completa das lâminas.
- Levante o deflector/escudo de protecção.
- Engate o cesto colocando os ganchos nas saliências existentes no chasis.
- Assente o deflector no cesto.

PRECAUÇÕES AQUANDO DA UTILIZAÇÃO

- ▲▲ Mantenha o cabo sempre do lado já escarificado, e afastado das lâminas em rotação.
- Avance com passagens paralelas a cavalo ligeiramente na banda de passagem anterior.
- A profundidade de trabalho não deve exceder 3 mm.
- ▲ Não sobre-carregue o motor. Em caso de bloqueio, reduza a profundidade de trabalho.

F

▲ Avant tout entretien, assurez-vous que l'appareil n'est pas sous tension.

NETTOYAGE :

• Nettoyez le scarificateur à l'aide d'une brosse ou d'un grattoir.

▲ ▲ Votre scarificateur est un appareil électrique : ne le nettoyez jamais au jet d'eau !

• L'appareil doit être rangé dans un endroit sec, sur des planches ou sur une tôle.

REEMPLACEMENT

DES COUTEAUX :

• Les couteaux de votre scarificateur sont des pièces d'usure normale. Ils doivent être remplacés régulièrement.

• Pour le remplacement des couteaux, adressez-vous à un Atelier Agréé Outils WOLF.

PROTECTION DE L'ENVIRONNEMENT - ELIMINATION DES DECHETS (POLLUANTS)

▲ La présence de substances dangereuses dans les équipements électriques et électroniques a des effets sur l'environnement et la santé.

Les ménages ont leur rôle dans la réutilisation, le recyclage et les autres formes de valorisation des déchets d'équipements électriques et électroniques (DEEE). Ils ont obligation de ne pas se débarrasser des DEEE avec les déchets municipaux non triés et de procéder à leur collecte sélective par les systèmes de reprise et de collecte mis à leur disposition.

E

▲ Antes de efectuar cualquier mantenimiento, cerciórese que el aparato no está conectado.

LIMPIEZA

• Limpiar el escarificador con un cepillo o un rascador.

▲ ▲ Su escarificador es un aparato eléctrico : como tal nunca debe limpiarse con chorro de agua !

• El escarificador debe almacenarse en un local seco, sobre unas tablas o una chapa.

SUSTITUCIÓN DE LAS

CUCHILLAS :

• Las cuchillas de su escarificador son piezas cuyo desgaste es normal. Deben cambiarse con regularidad.

• Para la sustitución de las cuchillas, diríjase a su Reparador Acreditado Outils WOLF.

PROTECCIÓN DEL MEDIO AMBIENTE – ELIMINACIÓN DE DESECHOS (CONTAMINANTES)

▲ La presencia de sustancias peligrosas en los equipos eléctricos tiene efectos sobre el medio ambiente y sobre la salud.

Las personas tienen su cometido en la reutilización, el reciclaje y las otras formas de valorización de desechos de equipos eléctricos y electrónicos (DEEE). Tienen la obligación de no deshacerse de los DEEE en los desechos municipales no seleccionados, y de proceder a su colecta selectiva a través de los sistemas de colecta puestos a su disposición.

P

▲ Antes de qualquer manutenção, verifique que o aparelho esteja desligado.

LIMPEZA

• Limpe o escarificador com a ajuda de uma escova ou de um raspador.

▲ ▲ O seu escarificador é um aparelho eléctrico : nunca o limpe com jacto de água !

• O aparelho deve ser arrumado num local seco, em cima de tábuas ou uma chapa.

SUBSTITUIÇÃO DAS LÂMINAS

• As lâminas do seu escarificador são peças de desgaste normal. Devem ser substituídas regularmente.

• Para a substituição das lâminas, dirija-se a um Reparador Autorizado Outils WOLF.

PROTECÇÃO DO MEIO AMBIENTE – ELIMINAÇÃO DOS RESÍDUOS (POLUENTES)

▲ A presença de substâncias perigosas nos equipamentos eléctricos e electrónicos tem efeitos sobre o meio ambiente e a saúde.

As pessoas têm um papel na reutilização, na reciclagem e outras formas de valorização dos resíduos de equipamentos eléctricos e electrónicos (DEEE). Tem por obrigação de não se desembaraçar dos DEEE com os resíduos municipais não separados e de proceder à sua recolha pelos sistemas de retoma e de colecta postos à sua disposição.

DÉPANNAGE COURANT

REPARACIONES CORRIENTES

DESEMPANAGEM CORRENTE

F	Panne :	Causes possibles à examiner :	Remède :
	Bruits anormaux – cliquetis – vibrations :	Des boulons sont desserrés. Couteaux endommagés au contact d'objets durs.	Resserrez les vis et les boulons. Faites remplacer les pièces abîmées. Exigez des pièces d'origine Outils WOLF.
	Le moteur ne tourne pas :	Le courant n'arrive pas au moteur. Le câble a été sectionné entièrement ou partiellement par un couteau. Attention ! Ne touchez pas au câble avant de l'avoir débranché de la prise de courant.	Vérifier le câble et le fusible. Faites revulcaniser votre câble. Ne réparez pas avec ruban adhésif isolant.
	Le moteur se bloque :	La position de travail est trop profonde. L'appareil est surchargé.	Choisissez une position plus haute. Scarifiez plus lentement.
	Profondeur de travail insuffisante :	Les couteaux sont usés.	Choisissez une position plus profonde. A défaut faites remplacer les couteaux.

E	Avería :	Causa probable que debe verificarse :	Remedio :
	Ruidos anormales - choques - vibraciones :	Pernos desaflojados. Cuchillas dañadas al contacto de objetos duros.	Apriete los tornillos y pernos. Hacer sustituir las piezas estropeadas. Exija piezas de origen Outils WOLF.
	El motor no gira :	La corriente no llega al motor. El cable ha sido seccionado total o parcialmente por una cuchilla. Cuidado ! Nunca toque el cable antes de haber desconectado el enchufe.	Comprobar cable y fusible. Haga revulcanizar el cable. No lo repare con una cinta adhesiva aislante.
	El motor se bloquea :	La posición de trabajo es demasiado profunda. El escarificador está sobrecargado.	Escoja una posición mas alta. Escarifique más lentamente.
	La profundidad de trabajo no es suficiente :	Las cuchillas están desgastadas.	Escoja una posición más profunda. Si necesario, haga cambiar las cuchillas.

P	Avaria :	Causas possíveis a examinar :	Remedio :
	Ruidos anormais - choques - vibrações :	Parafusos desapertados. Lâminas danificadas em contacto com objectos duros.	Reaperte porcas e parafusos. Faça substituir as peças estragadas. Exija peças de origem Outils WOLF.
	O motor não gira :	Falta de corrente ao motor. O cabo foi parcial ou totalmente seccionado pelas lâminas. Atenção ! Nunca mexa no cabo antes de o desligar da tomada de corrente.	Verifique os cabos e os fusíveis. Mande revulcanizar o cabo. Não o repare com fita isoladora.
	O motor bloqueia :	A profundidade de trabalho é muito profunda. O aparelho está em sobrecarga.	Escolha uma posição de trabalho superior. Escarifique mais devagar.
	A profundidade de trabalho não é suficiente :	As lâminas estão usadas.	Escolha uma posição mais profunda. Se necessário, faça substituir as lâminas.

F

Garantie contractuelle de 2 ans

Dans le cadre d'un usage non professionnel, Outils WOLF offre, en sus des garanties légales notamment celle concernant les défauts et les vices cachés (Art. 1641 du Code Civil), une garantie contractuelle pour tout défaut de matière et de fabrication selon les modalités précisées ci-dessous. L'attention de l'utilisateur est attirée sur les recommandations essentielles contenues dans la notice d'instructions fournie avec chaque appareil, qu'il est absolument indispensable d'observer et de respecter pour obtenir un bon fonctionnement de l'appareil et bénéficier de la garantie contractuelle de 2 ans. Cette garantie est limitée au pays d'achat.

NB : Lorsque l'appareil est utilisé dans un cadre professionnel, la garantie contractuelle accordée se limite à la garantie légale.

La garantie contractuelle, pour la durée de 2 ans à partir de la date d'achat de l'appareil, n'est accordée que sous réserve du strict respect des indications suivantes :

- 1) la carte de garantie a été remplie par le vendeur au moment de l'achat,
- 2) l'appareil est employé dans des conditions normales d'utilisation, dans un usage non professionnel,
- 3) l'entretien et l'utilisation de l'appareil sont conformes aux prescriptions de la notice d'instructions. L'utilisateur doit prendre connaissance et respecter les instructions figurant dans la notice d'instructions sous l'intitulé «Pour votre sécurité et celles des autres».

Tout défaut de matière et de fabrication, reconnu comme tel par les Outils WOLF, sera réparé gratuitement (pièces et main-d'œuvre) auprès des Ateliers Agréés Outils WOLF, sur présentation de la carte de garantie.

Le transport de l'appareil ou des pièces reste à la charge de l'utilisateur.

La remise en état de l'appareil ou le remplacement des pièces défectueuses dégage Outils WOLF de toute autre obligation de garantie. Elle exclut particulièrement toute autre revendication ou dérogation au contrat de vente.

Outils WOLF décline toute autre responsabilité, en particulier en matière de responsabilité civile résultant de l'utilisation de l'appareil, notamment en cas de non-observation des instructions d'utilisation et d'entretien.

La garantie contractuelle de 2 ans couvre toutes les pièces contre tout vice de fabrication ou défaut de matière. Cette garantie ne couvre pas les points suivants :

- usure normale des pièces, à savoir : Batteries, joints et membranes, lames et pièces d'accouplement, câbles et gaines, bandages des roues, etc.
- perceptions subjectives reconnues sans danger pour l'utilisateur et sans conséquence sur la qualité du produit, telles que bruits, vibrations, ou autres considérations d'ordre esthétique, ainsi que les décolorations et oxydations résultant des conditions de stockage et de l'écoulement du temps.

Tout démontage, modification ou adjonction de pièces «non d'origine» annule tout droit l'ensemble de la garantie. Il en est de même pour tout dommage résultant du non-respect des instructions d'utilisation et d'entretien qui sont énoncées dans la notice d'instructions jointe à votre appareil.

Outils WOLF se réserve en tout cas le droit de décider si les conditions d'application de la garantie contractuelle de 2 ans ont été respectées par le client.

Comment faire valoir votre droit à la garantie de 2 ans ?

Sous respect de nos conditions de garantie :

- 1) Lors de l'achat, faire remplir (date d'achat, cachet et signature du revendeur) la carte de garantie qui se trouve dans la notice.
- 2) Retourner la carte de garantie dûment complétée au Service Garantie Outils WOLF sous 8 jours francs.
- 3) Garder précieusement le talon et un justificatif d'achat.
- 4) En cas de dommage amenant une intervention sous garantie, demander la réparation à un réparateur officiel Outils WOLF (liste sur simple demande à Outils WOLF - F 67165 WISSEMBOURG Cedex) en y portant l'appareil et le talon et le justificatif d'achat.

CONDICIONES DE GARANTIA

OUTILS WOLF

E

Garantía contractual de 2 año

En condiciones de uso no profesional, Outils WOLF ofrece, además de las garantías legales en particular la relacionada contra defectos y vicios ocultos, una garantía contractual para cualquier defecto de material y de fabricación según las modalidades indicadas a continuación. Se tiene que llamar la atención del utilizador sobre las recomendaciones esenciales preconizadas en el manual de utilización entregado con cada aparato, recomendaciones que deben imprescindiblemente observarse y respetarse para conseguir un buen funcionamiento del aparato y beneficiar de la garantía contractual de 2 años. Esta garantía está limitada al país de compra.

NB : Si el aparato se utiliza de forma profesional, la garantía concedida se limita a la garantía legal.

La garantía contractual, por un periodo de 2 años a partir de la fecha de compra, sólo se concede bajo reserva del estricto respeto de las indicaciones siguientes :

- 1) la tarjeta de garantía haya sido completada por el vendedor en el momento de la compra,
- 2) el aparato se utiliza en condiciones normales, no profesionales,
- 3) el mantenimiento y el uso del aparato se efectúe conforme a las prescripciones del manual de utilización. El usuario debe tomar conocimiento y observar las instrucciones que figuran en el manual de instrucciones en el capítulo «Para su seguridad y la de los demás».

Cualquier defecto material y de fabricación, reconocido como tal por Outils WOLF, será reparado gratuitamente (piezas y mano de obra) en los Talleres Acreditados por Outils WOLF, mediante la presentación de la tarjeta de garantía.

Los gastos de transporte del aparato o de las piezas corren a cargo del utilizador.

La reparación del aparato o la sustitución de las piezas defectuosas exime a Outils WOLF de cualquier otro compromiso de garantía. Excluye, en particular, cualquier otra reclamación o derogación al contrato de venta.

Outils WOLF rehusa cualquier responsabilidad, en particular en materia de responsabilidad civil, que resulte de la utilización del aparato, especialmente en caso de no observarse las instrucciones de utilización y mantenimiento. La garantía contractual de 2 años cubre todas las piezas contra cualquier vicio de fabricación o defecto de materia.

Quedan excluidos de esta garantía :

- el desgaste normal de piezas, tales como : Baterías, juntas y membranas, cuchillas y piezas de acoplamiento, cables y fundas, cubiertas de ruedas, etc.
- percepciones subjetivas reconocidas sin peligro para el usuario y sin consecuencias para la calidad del producto, tales como ruidos, vibraciones u otras consideraciones de orden estético, así como descoloramientos y oxidaciones resultantes de las condiciones de almacenamiento y del paso del tiempo.

Cualquier desmontaje, modificación o añadido de piezas «que no sean de origen» anula todo derecho a la garantía. Lo mismo ocurre para cualquier defecto que resulte si las reglas de utilización y de mantenimiento indicadas en el manual que acompaña su aparato no han sido respetadas.

Outils WOLF se reserva en todo caso el derecho de decidir si las condiciones necesarias para la aplicación de la garantía contractual han sido respetadas por el cliente.

¿ Cómo hacer valer su derecho a la garantía de 2 años ?

Previa observación de las condiciones indicadas más arriba :

- 1) **Hacer rellenar (fecha de compra, sello y firma del distribuidor) los boletos de garantía.**
- 2) **Devolver la tarjeta de garantía debidamente completada en un plazo de 8 días, al Servicio de Garantía Outils WOLF ESPAÑA, S.L. Ctra. C-35, Km. 66, 17451 SANT FELIU DE BUIXALLEU/Gerona.**
- 3) **Conservar el boleto y un justificante de compra.**
- 4) **En caso de avería que ocasione una intervención bajo garantía, solicitar la reparación a un reparador acreditado Outils WOLF presentando el aparato, el boleto y el justificante de compra.**
(Solicite la lista de reparadores a Outils WOLF ESPAÑA, S.L. - Ctra. C-35, Km. 66 - 17451 SANT FELIU DE BUIXALLEU (Gerona) - España.)

CONDIÇÕES GERAIS DE GARANTIA

OUTILS WOLF

P

Garantia contractual de 2 anos

Em condições de utilização não profissional, Outils WOLF oferece, além das garantias legais nomeadamente a relativa aos defeitos ou avarias não detectáveis, uma garantia contratual cobrindo qualquer defeito de matéria e de fabrico segundo às modalidades precisadas mais abaixo. Chamamos a atenção do utilizador sobre as recomendações essenciais contidas no manual de instruções que acompanha cada aparelho, que devem ser cumpridas rigorosamente para obter um óptimo funcionamento do aparelho e beneficiar da garantia contratual de 2 anos. Esta garantia está limitada ao país de compra.

NB : Quando o aparelho é utilizado em condições profissionais, a garantia concedida limita-se à garantia legal.

A garantia contratual, com uma duração de 2 anos a partir da data de compra do aparelho, só se aplica sob o estrito respeito das seguintes indicações :

- 1) a carta de garantia foi preenchida pelo vendedor no momento da compra,
- 2) as condições de utilização do aparelho são normais, numa utilização não profissional,
- 3) a manutenção e utilização do aparelho estão conformes às prescrições do manual de instruções. O utilizador deve tomar conhecimento e respeitar as instruções que figuram no manual de instruções no capítulo «Para sua segurança e dos outros».

Qualquer defeito de matéria e de fabrico, reconhecido como tal por Outils WOLF, será reparado gratuitamente (peças e mão d'obra) nos Reparadores Autorizados Outils WOLF, mediante a apresentação do cupão de garantia.

O transporte do aparelho ou das peças fica a cargo do utilizador.

A reparação do aparelho, ou a substituição de peças defeituosas, exclui Outils WOLF de qualquer outra obrigação de garantia. Exclui sobretudo qualquer reclamação ou derrogação ao contrato de venda.

Outils WOLF declina toda e qualquer outra responsabilidade, sobretudo em matéria de responsabilidade civil, resultando da utilização do aparelho, particularmente em caso de «não observação» das instruções de utilização e de manutenção.

A garantia contratual de 2 anos cobre todas as peças contra os defeitos de fabrico ou defeitos de matéria.

Esta garantia não cobre os pontos seguintes :

- a degradação das peças de desgaste normal ou seja : Baterias, juntas e membranas, lâminas e peças de acoplamento, cabos e bichas, pneus, etc.
- percepções subjectivas reconhecidas sem perigo para o utilizador e sem consequências para a qualidade do product, tais como ruídos, vibrações, ou outras considerações de ordem estética, assim como as descolorações e oxidações resultantes das condições de armazenamento e do decorrer do tempo.

Toda a desmontagem, modificação ou montagem de peças «não de origem» anula todo o direito à totalidade da garantia. Da mesma maneira para qualquer avaria resultando do desrespeito das normas expressas contidas no manual de instruções contidas no manual de instruções que acompanha o seu aparelho.

Contudo Outils WOLF reserva-se o direito, de decidir se as condições de aplicação da garantia contratual de 2 anos foram respeitadas pelo cliente.

Como fazer valer o seu direito a esta garantia de 2 anos ?

Respeitando as nossas condições de garantia :

- 1) Mandar preencher (data, tampão e assinatura do revendedor) os cupões de garantia.
- 2) Devolver o cupão de garantia devidamente preenchido num prazo de 8 dias úteis o Serviço Garantia de WOLF JARDIM - Utensílios para Jardim, Lda. - Rua da Mata Nacional - Armazém n° 5 - Vinagreiro - Pousos - 2410 LEIRIA (Portugal).
- 3) Conservar preciosamente o cupão e um justificativo de compra.
- 4) Em caso de avaria que leva a uma intervenção em garantia, solicite a reparação a um reparador autorizado Outils WOLF, apresentando o aparelho, o cupão e o justificativo de compra.
(Peça a lista de reparadores a WOLF JARDIM, Utensílios para Jardim, Lda - Rua da Mata Nacional - Armazém n° 5 - Vinagreiro - Pousos 2410 LEIRIA - Portugal.



Déclaration «CE» de conformité

Selon la directive **98/37/CE** du 22/06/98, codifiant la directive 89/392/CEE modifiée,

Nous,



5, rue de l'Industrie, F-67165 WISSEMBOURG CEDEX,

déclarons sous notre propre responsabilité, que les scarificateurs électriques, types **UVEL** et **UVES**, auxquels cette déclaration se rapporte, satisfont aux exigences essentielles de sécurité et de santé de la directive **89/392/CEE modifiée** qui leur est applicable, aux réglementations nationales la transposant, ainsi qu'aux dispositions des autres directives européennes qui leur sont applicables :

- **89/336/CEE** du 03/05/89 compatibilité électromagnétique
- **2000/14/CE** du 08/05/00 émissions sonores dans l'environnement des matériels destinés à être utilisés à l'extérieur des bâtiments
- **2006/95/CE** du 12/12/2006 matériel électrique destiné à être employé dans certaines limites de tension

et garantissons que les scarificateurs électriques, types **UVEL** et **UVES**, satisfont aux exigences de la directive **2000/14/CE** en matière d'émissions sonores dans l'environnement, et sont soumis à la procédure de contrôle interne de la production.

* Niveau de puissance acoustique moyen mesuré : **92 dB(A)**

* Niveau de puissance acoustique garanti : **96 dB(A)**

Fait à Wissembourg, le 5 février 2007

Pierre WOLF
Président



Declaración «CE» de conformidad

Según la directiva **98 / 37/CE** del 22/06/98, que codifica a la directiva 89/392/CEE modificada,

El que suscribe,



5, rue de l'Industrie, 67165 WISSEMBOURG Cedex - Francia,

déclara baja su propia responsabilidad, que los escarificadores eléctricos, tipos **UVEL** y **UVES**, objeto de esta declaración, cumplen con las exigencias esenciales de seguridad de salud de la directiva **89/392/CEE modificada** que le son aplicables, con las legislaciones nacionales que la transponen, como igualmente con las exigencias de otras directivas europeas aplicables:

- **89/336/CEE** de 03/05/89 compatibilidad electromagnética
- **2000/14/CE** de 08/05/00 emisiones sonoras en el ámbito de materiales destinados al exterior de las instalaciones
- **2006/95/CE** de 12/12/2006 material eléctrico destinado a ser utilizado en ciertos límites de tensión

y garantizamos que los escarificadores eléctricos, tipos **UVEL** y **UVES**, cumplen con las exigencias de la directiva **2000/14/CE** relativa a las emisiones sonoras en el ambiente, y están sometidos al procedimiento de control interno de la fabricación.

* Nivel de presión acústica medio medido : **92 dB(A)**

* Nivel de presión acústica garantizado : **96 dB(A)**

Dado en Wissembour, a 5 de febrero de 2007

Pierre WOLF
Presidente



Declaração «CE» de conformidade

Segundo a directiva **98/37/CE** de 22/06/98, codificando a directiva 89/392/CEE modificada,

Nós,



5, rue de l'Industrie, 67165 WISSEMBOURG Cedex - França,

declaramos sobre a nossa própria responsabilidade, que os esçarificadores eléctricos, tipos **UVEL** e **UVES**, no quais esta declaração se destina, satisfazem as exigências essenciais de segurança e saúde da directiva **89/392/CEE modificada** que lhe são aplicáveis, às legislações nacionais transpondo-la assim que as disposições das outras directivas europeias aplicáveis:

- **89/336/CEE** de 03/05/89 compatibilidade electromagnética
- **2000/14/CE** de 08/05/00 emissões sonora no âmbito dos materiais destinados ao exterior das instalações
- **2006/95/CE** de 12/12/2006 material eléctrico destinado a ser empregue em certos limites de tensão

e garantimos que os esçarificadores eléctricos, tipos **UVEL** e **UVES**, satisfazem às exigências da directiva **2000/14/CE** relativa às emissões sonoras no ambiente, e está submetidos ao procedimento de controle interno da fabricação.

* Nível médio de potência acústica medida : **92 dB(A)**

* Nível sonoro garantido : **96 dB(A)**

Feito em Wissembourg, a 5 de fevereiro de 2007

Pierre WOLF
Presidente

F

**Dans un souci constant d'amélioration votre scarificateur peut présenter des différences par rapport à la présente notice.
Photos et illustrations non contractuelles.**

Outils WOLF S.A.S. - 5 rue de l'Industrie - BP 80001 - F-67165 WISSEMBOURG Cedex -
RCS Strasbourg B 708 503 131

E

**Con el constante afán de mejora, su escarificador presentar ligeras diferencias con respecto al presente manual.
Fotos e ilustraciones no contractuales.**

Outils WOLF ESPAÑA, S.L. Ctra. C-35, Km. 66 - 17451 SANT FELIU DE BUIXALLEU (Gerona)
Tel. 972 86 40 44 - Reg. Merc. de Gerona, Tomo 838, Libro O, Sección 8, Folio 40, Hoja GE 15935

P

**Em virtude duma preocupação constante de melhoramento vosso escarificador pode apresentar ligeiras diferenças em relação a este manual.
Fotos e ilustrações apresentadas a título de indicação.**

WOLF JARDIM - Utensílios para Jardim, Lda. - Rua da Mata Nacional - Armazém n° 5 -
Vinagreiro - Pousos - 2410 LEIRIA (Portugal)
Tel. 244 80 20 90 - Contribuinte n° 501 985 310 - C.R.C. de Leiria n° 4996 Fls 2 Livro