

A80B - A80H - A80K - A80PRO

NOTICE D'INSTRUCTIONS : A lire attentivement avant d'utiliser la machine
MANUAL DES INSTRUCCIONES : Léase con atención antes de utilizar la máquina
MANUAL DE INSTRUÇÕES : Leia com atenção antes de utilizar a máquina



www.outils-wolf.com

Outils  **WOLF**

Réf. 11956

Informations clés



- Pour des questions de sécurité, votre tondeuse à conducteur porté ne peut être utilisée que sur des pentes ne dépassant pas 10° (pour plus d'informations à ce sujet, voir en pages 5, 9 et 23)

- L'utilisation du nettoyeur haute pression est fortement déconseillée, au risque d'endommager certaines pièces.

- Pour le nettoyage aisé du dessous de l'enceinte de coupe, la tondeuse A80 est équipée d'un raccord rapide de branchement du tuyau d'arrosage (voir en pages 12, 13 et 39).

Pour que cette tondeuse à conducteur porté vous donne entière satisfaction, nous vous recommandons d'effectuer les contrôles préconisés en page 40, notamment ceux avant chaque tonte et de faire réviser votre machine par votre Spécialiste Outils WOLF annuellement.

- Pour votre sécurité et une longévité accrue de votre tondeuse à conducteur porté, lisez attentivement l'ensemble du contenu de cette notice d'utilisation.

Informaciones claves



- Por razones de seguridad, su cortacésped con asiento no debe usarse en pendientes superiores a 10° (para más información sobre este particular, ver las páginas 5, 9 y 23)

- Se desaconseja la utilización de un limpiador de alta presión, ya que existe el riesgo de dañar ciertas piezas.

- Para limpiar con comodidad la parte interior del sistema de corte, el cortacésped A80 cuenta con un racor de conexión rápida de manguera de riego (ver páginas 12, 13 y 39).

Para que este cortacésped con asiento le dé plena satisfacción, le recomendamos efectuar los controles señalados en página 41, en particular los que deben realizarse antes de cada corte de césped, y hacer revisar su máquina por su Especialista Outils WOLF cada año.

- Para su seguridad y alargar la vida de su cortacésped con asiento, lea con atención el conjunto del contenido de este manual de empleo.

Informações importantes



- Por questões de segurança, o seu corta-relvas com assento não pode ser utilizado numa inclinação superior a 10° (para mais informação sobre esta matéria, ver pág. 5, 9 e 23).

- A utilização de uma máquina de lavagem de alta pressão é fortemente desaconselhada, pois pode danificar certas peças.

- Para uma limpeza fácil da zona interior do prato de corte, o corta-relvas A80 está equipado com um acessório de ligação rápida a uma mangueira (ver pág. 12, 13 e 39).

Para que o seu corta-relvas com assento dê-lhe inteira satisfação, recomendamos-lhe de fazer as verificações preconizadas na página 42, sobretudo aquelas que devem efectuar-se antes de cada corte e de mandar fazer a revisão à sua máquina pelo seu Especialista Outils WOLF, anualmente.

- Para sua segurança e uma longevidade acrescida do seu corta-relvas com assento, leia com atenção o conteúdo deste manual de utilização.

NOTICE D'UTILISATION ET D'ENTRETIEN
TONDEUSES AUTOPORTEES A80B, A80H, A80K ET A80PRO Outils WOLF

SOMMAIRE

1. VOTRE SECURITE ET CELLE DES AUTRES	4
2. EXPLICATIONS DES PICTOGRAMMES	9
3. DESCRIPTIF	12
4. CARACTERISTIQUES TECHNIQUES	14
5. INSTRUCTIONS D'UTILISATION	17
6. MONTAGE - DEMONTAGE - ACCES AUX ORGANES	24
7. ENTRETIEN	28
8. TABLEAU RECAPITULATIF DES ENTRETIENS PERIODIQUES	40
9. ARRET PROLONGE - STOCKAGE HIVERNAL	43
10. DEPANNAGE	44
11. MISE EN PLACE DES OPTIONS	47
12. GARANTIE	48

MANUAL DE UTILIZACION Y DE MANTENIMIENTO
CORTACESPED CON ASIENTO A80B, A80H, A80K Y A80PRO Outils WOLF

INDICE

1. SU SEGURIDAD Y LA DE LOS DEMAS	4
2. EXPLICACIONES DE LOS SIMBOLOS	9
3. DESCRIPCION	12
4. CARACTERISTICAS TECNICAS	15
5. INSTRUCCIONES DE UTILIZACION	17
6. MONTAJE - DESMONTAJE - ACCESO A LOS SISTEMAS	24
7. MANTENIMIENTO	28
8. CUADRO RECAPITULATIVO DE LOS MANTENIMIENTOS PERIODICOS	41
9. PARO PROLONGADO - ALMACENAMIENTO INVERNAL	43
10. REPARACIONES	44
11. MONTAJE DE LAS OPCIONES	47
12. GARANTIA	48

MANUAL DE UTILIZAÇÃO E MANUTENÇÃO
TRACTOR CORTA-RELVA A80B, A80H, A80K E A80PRO Outils WOLF

SUMARIO

1. A SUA SEGURANÇA E A DOS OUTROS	4
2. EXPLICAÇÕES DAS ETIQUETAS	9
3. DESCRIÇÃO	12
4. CARACTERISTICAS TECNICAS	16
5. INSTRUÇÕES DE UTILIZAÇÃO	17
6. MONTAGEM - DESMONTAGEM - ACESSO AOS ORGÃOS	24
7. MANUTENÇÃO	28
8. QUADRO RECAPITULATIVO DAS MANUTENÇÕES PERIODICAS	42
9. PARAGEM PROLONGADA- STOCKAGEM INVERNAL	43
10. DESEMPANAGEM	44
11. COLOCAÇÃO DAS OPÇÕES	47
12. GARANTIA	48

Félicitations

Vous venez d'acquérir une tondeuse à conducteur porté. Cette machine d'une fiabilité et d'une robustesse étonnantes a été conçue pour vous servir longtemps. Pour accroître sa longévité et lui assurer un fonctionnement optimal, lisez attentivement la présente notice, respectez les consignes de sécurité et les instructions d'entretien. Fidèle à notre politique d'innovation permanente, nous ne cessons d'améliorer la qualité de nos produits. Par conséquent, votre modèle peut présenter de légères différences par rapport à cette notice. Votre revendeur dispose des informations techniques les plus récentes. N'hésitez pas à le contacter en cas de besoin.

Identification de la tondeuse

Le numéro d'identification de votre tondeuse se trouve sur le côté droit de votre tondeuse au niveau du bac de ramassage (photo 1 page 8). Communiquez ce numéro à votre revendeur en cas d'intervention sur la tondeuse.

1. VOTRE SECURITE ET CELLE DES AUTRES

- . Votre tondeuse à conducteur porté ne doit être utilisée que conformément à la présente notice d'utilisation.
- . En cas d'utilisation non conforme à la notice ou à la réglementation en vigueur, nous déclinons toute responsabilité.
- . Dans votre propre intérêt, avant d'utiliser la tondeuse, vérifiez la présence sur la tondeuse aux emplacements prévus par la notice des étiquettes comportant les indications de sécurité. Prenez-en connaissance (p. 8 de la notice). S'il manque des étiquettes de sécurité, adressez-vous immédiatement à votre revendeur. Nous attirons votre attention sur le fait que ces étiquettes de sécurité sont obligatoires sur la tondeuse.
- . N'enlevez jamais les étiquettes d'avertissement ou les éléments de sécurité.
- . Avant d'utiliser votre tondeuse, familiarisez-vous avec ses commandes.

Enhorabuena

Acaba Vd. de adquirir un cortacésped con asiento. Esta máquina, de una fiabilidad y de una robustez extraordinarias, ha sido estudiada para servirle durante muchos años. Para incrementar su duración y asegurar un funcionamiento óptimo, se recomienda leer atentamente el presente manual, respetando las consignas de seguridad y las instrucciones de mantenimiento. Fiel a nuestra política de innovación permanente, no dejamos de mejorar la calidad de nuestros productos. Por consiguiente, su modelo puede presentar algunas pequeñas variaciones con respecto al presente manual. Su distribuidor dispone de las informaciones técnicas más actuales. No dude en consultarle para cualquier intervención.

Identificación del cortacésped

El número de identificación de su cortacésped está situado en el lado derecho de la máquina a la altura del recogedor (foto 1 pág 8). Comunique este número a su distribuidor en caso de intervención.

1. SU SEGURIDAD Y LA DE LOS DEMAS

- . El uso de su cortacésped con asiento queda limitado a lo expuesto en el presente manual.
- . Todo uso distinto al expuesto en este manual o contrario a los reglamentos vigentes, nos exime de nuestra responsabilidad.
- . En su propio interés, antes de utilizar la máquina, compruebe que las etiquetas con las indicaciones de seguridad se hallan colocadas sobre la máquina en los lugares previstos en el manual. Infórmese al respecto (pág. 8 del manual). Si faltan etiquetas de seguridad, diríjase inmediatamente a su distribuidor. Insistimos en el hecho, que estas etiquetas de seguridad deben obligatoriamente figurar sobre la máquina.
- . En ningún caso deben retirarse las etiquetas o los elementos de seguridad.
- . Antes de utilizar el cortacésped, acostúmbrese a sus mandos. Estudie detenidamente su funcionamiento para poder parar rápidamente el motor.

Felicitações

Acaba de adquirir um tractor corta-relva. Esta máquina dum a fiabilidade e robustez impressionantes foi concebida para o servir durante muito tempo. Para alargar a sua longevidade e lhe assegurar um óptimo funcionamento, leia com atenção este manual, respeite as considerações sobre segurança e as instruções de manutenção. Fiel a nossa política de permanente inovação, procuramos sem cessar melhorar a qualidade dos nossos produtos. Em consequência disto, o seu modelo pode apresentar algumas pequenas diferenças em relação a este manual. O seu revendedor dispõe das mais recentes informações técnicas. Em caso de necessidade não hesite em contactá-lo.

Identificação da máquina

O número de identificação da sua máquina está do lado direito ao nível do cesto de recolha (foto 1 página 8). Comunique este número ao seu revendedor em caso de intervenção na máquina.

1. A SUA SEGURANÇA E A DOS OUTROS

- . Só deve utilizar o seu corta-relva de acordo com as prescrições deste manual.
- . Declinamos qualquer responsabilidade em caso de utilização da máquina dum a maneira diferente da prescrita ou contra a legislação em vigor.
- . No seu próprio interesse, antes de utilizar a máquina, verifique que todas as etiquetas que comportam indicações de segurança estão devidamente colocadas nos respectivos espaços. Tome conhecimento desses espaços (página 8 do manual). Caso falem etiquetas de segurança dirija-se imediatamente ao seu revendedor. Atiramos a sua atenção para o facto que estas etiquetas de segurança são obrigatórias.
- . Nunca as retire assim como aos órgãos de segurança.
- . Antes de utilizar a sua máquina, tome conhecimento dos comandos.

Etudiez soigneusement son fonctionnement pour pouvoir arrêter rapidement le moteur.

. Maintenez toujours la machine et ses différents accessoires en parfait état de marche.

N'utilisez jamais la tondeuse munie de protecteurs défectueux ou dont les dispositifs de sécurité ne sont pas montés.

. Vous ne devez pas effectuer de modification sur votre tondeuse à conducteur porté sans accord préalable du fabricant.

Toute modification non autorisée peut rendre la machine dangereuse et conduire à de sévères blessures lors de l'utilisation. En cas de non-respect de ces consignes, nous déclinons toute responsabilité.

. Ne modifiez pas les réglages de régulation de vitesse du moteur.

Si vous faites tourner un moteur en survitesse, vous augmentez les risques de blessures encourus par l'opérateur.

. Ne confiez jamais votre tondeuse à conducteur porté à une personne n'ayant pas pris connaissance de la notice d'utilisation.

. Votre tondeuse à conducteur porté ne peut être utilisée que sur des pentes ne dépassant pas 10°.

Respectez en particulier les indications du paragraphe relatif à la conduite sur terrains en pente.

. Ne conduisez pas trop près de talus, de fossés, sur des terrains meubles ou comportant des risques de renversement.

. L'utilisateur est responsable de la sécurité des tiers se trouvant dans la zone de travail de la machine.

. Evitez la présence de personnes ou d'animaux à proximité de la machine lorsque le moteur tourne.

. Ne prenez jamais de passager sur la tondeuse.

. Ne laissez jamais un enfant conduire la tondeuse (interdit aux moins de 16 ans).

Retirez la clé de contact en cas d'abandon même momentané de la tondeuse.

. Avant chaque tonte, assurez-vous du bon état de la lame et de son serrage.

. N'effectuez pas de travaux sur ou sous la tondeuse, si celle-ci a été surélevée de manière provisoire ou dans des conditions de sécurité insuffisantes.

. Avant de vous mettre à tondre, dégagez la pelouse des

. Mantenga siempre la máquina y sus distintos accesorios en perfecto estado de marcha.

. Nunca utilice la máquina con protectores defectuosos o si los dispositivos de seguridad no están montados.

. No debe efectuar ninguna modificación en su cortacésped con asiento sin autorización previa del fabricante.

Cualquier modificación no autorizada puede hacer peligroso el uso de la máquina y provocar heridas graves. En caso de no respetarse estas consignes, declinamos toda responsabilidad.

. No modifique los ajustes de regulación de velocidad del motor.

Si usted aumenta el régimen de velocidad del motor, los riesgos que corre el operario también serán mayores.

. No confie su cortacésped a una persona que desconozca las instrucciones de utilización expuestas en este manual.

. Su cortacésped con asiento sólo puede utilizarse en pendientes inferiores a unos 10°.

Respete en particular las indicaciones del párrafo relativo a la conducción en terrenos con pendientes.

. No conduzca demasiado próximo a taludes, cunetas, terrenos movedizos o con riesgos de volcar.

. El utilizador es responsable de la seguridad de terceros en la zona de trabajo de la máquina.

. Evite la presencia de personas o animales en un perímetro próximo a la máquina cuando esté en marcha.

. No transporte pasajeros en la máquina.

. No deje que los niños conduzcan el cortacésped (prohibido para menores de 16 años).

Retire la llave de contacto, incluso si debe alejarse momentáneamente de la máquina.

. Antes de cada corte, compruebe el estado de las cuchillas y el ajuste de las mismas.

. No realice ninguna intervención, sobre o debajo del cortacésped, si éste ha sido alzado de manera provisional, o si las condiciones de seguridad son insuficientes.

. Antes de iniciar el corte, retire del césped las piedras, maderas, chatarras, huesos, plásticos, ramas y demás desperdicios que pueden ser expulsados por el cortacésped. Cuide que en su césped no existan obstáculos naturales, tales como topineras, grietas, carriles, etc.

Estude com atenção o seu funcionamento de modo a poder parar rapidamente o motor.

. Mantenha sempre a máquina e os diferentes acessórios em perfeito estado de funcionamento.

Nunca utilize a máquina se está munida de protecções deficientes ou se os dispositivos de segurança não estão montados.

. Não deve fazer modificações na sua máquina sem autorização prévia do fabricante. Qualquer modificação feita sem autorização prévia pode tornar a máquina perigosa e causar sérios ferimentos durante a utilização. Declinamos qualquer responsabilidade em caso de desrespeito por estas normas.

. Não altere as afinações de rotação do motor.

Ao fazer funcionar um motor em sobre-regime, aumentam os riscos de ferimentos para o operador.

. Nunca confie a máquina a uma pessoa que desconheça o modo de utilização.

. O seu tractor corta-relva só pode ser utilizado em declives até 10°.

Respeite em particular as indicações do parágrafo relativo a condução em terrenos inclinados.

. Não circule perto de ribanceiras, valas ou em terrenos macios ou que tenham risco de virar a máquina.

. O utilizador é responsável pela segurança de terceiros que se encontrem na área de trabalho da máquina.

. Evite a presença de pessoas ou animais nas proximidades da máquina quando esta está em funcionamento.

. Nunca leve passageiros na máquina.

. Nunca deixe uma criança conduzir a máquina (interditas a menores de 16 anos).

Retire a chave do contacto caso abandone a máquina nem que momentaneamente.

. Antes de cada corte, assegure-se do bom estado da lâmina e do s/aperto.

. Nunca efectue reparações sobre ou sob a máquina, se esta estiver em condições de segurança insuficientes.

. Antes de começar a cortar limpe o relvado de todos os detritos ou lixo que possa ser projectado pela máquina.

Proceda de maneira a que, o seu relvado seja isento de obstáculos naturais do tipo toupeiras, covas, carreiros, etc. Acautele-se também com os ramos baixos que possam ferir o utilizador.

pierres, bois, ferrailles, fils, os, plastiques, branches et autres débris pouvant être projetés par la tondeuse.

Veillez à ce que votre pelouse ne comporte pas d'obstacles naturels du type taupinières, crevasses, ornières...

Supprimez également les branches basses pouvant blesser l'utilisateur.

- . Evitez les obstacles tels que taupinières, socles bétonnés, souches, bordures, qui ne peuvent pas être coupés par la lame et risquent d'endommager le système de coupe et tout particulièrement la lame.

- . Soyez particulièrement prudent lors des marches arrière.

- . Commande d'avancement : ne pas positionner son pied à cheval sur les deux pédales.

- . Ne mettez jamais ni main, ni pied sous l'enceinte de coupe.

- . Veillez à ce que personne ne puisse être blessé par des projections de pierres ou d'autres objets lors de la tonte.

- . Ne tondez qu'en plein jour ou avec un bon éclairage artificiel.

- . La tondeuse à conducteur porté ne peut être utilisée sur la voie publique.

- . Ne portez jamais de vêtements amples durant la tonte. Equipez-vous de chaussures solides.

- . En cas d'intervention sur le moteur ou sur des éléments mobiles, coupez le moteur et retirez la clé de contact.

- . Après un choc sur la lame, celle-ci est à changer impérativement.

- . Ne conduisez pas la machine si vous êtes fatigué ou malade.

- . Evitez d'utiliser la machine si vous avez bu des boissons alcoolisées ou pris des médicaments.

- . Lors de la circulation en dehors du gazon, débrayez le système de coupe et mettez-le sur sa position la plus haute.

- . Ne remplissez pas le réservoir d'essence lorsque le moteur est en marche. Laissez refroidir le moteur deux minutes avant de faire le plein d'essence.

ATTENTION DANGER : le carburant est hautement inflammable.

- Stockez le carburant dans des récipients spécialement prévus à cet effet.

- Faites le plein à l'extérieur uniquement, ne fumez pas pendant cette opération.

- Ajoutez du carburant avant de démarrer le moteur.

N'enlevez jamais le bouchon du réservoir de carburant pendant que le moteur tourne ou tant qu'il est chaud.

- Si du carburant a été répandu, ne tentez pas de démarrer

Elimine igualmente las ramas bajas que pueden herir al utilizador.

- . Evite los obstáculos tales como topineras, zócalos de hormigón, cepas, borduras, que pueden dañar el sistema de corte y en particular la cuchilla.

- . Actúe con particular prudencia al realizar la marcha atrás.

- . Mando de avance: no hay que poner el pie sobre los dos pedales.

- . Nunca introduzca las manos o los pies, debajo del cárter de corte.

- . Vigile que nadie pueda resultar herido, por las expulsiones de piedras o demás, objetos, durante el corte.

- . Corte únicamente durante el día o con una buena iluminación artificial.

- . El cortacésped con asiento no puede ser utilizado por la vía pública.

- . Para cortar, evite usar ropa ancha.

Se recomienda usar zapatos resistentes.

- . En caso de intervención en el motor o en las partes móviles, pare el motor y retire la llave de contacto.

- . En cuanto la cuchilla reciba un golpe, debe cambiarse inmediatamente

- . Evite conducir la máquina si esta cansado o enfermo.

Evite utilizar la máquina si ha tomado bebidas alcohólicas o medicamentos.

- . Al circular fuera del césped, desconecte el sistema de corte y colóquelo en la posición más alta.

- . No llene el depósito de gasolina con el motor en marcha.

Deje que el motor se enfrie unos dos minutos antes de echar gasolina.

ATENCIÓN PELIGRO: la gasolina es muy inflamable.

- Guarde la gasolina en recipientes especialmente previstos para estos efectos.

- Llene el depósito únicamente en el exterior y no fume durante esta operación.

- Añada carburante antes de poner en marcha el motor.

Nunca retire el tapón del depósito de gasolina ni añada carburante con el motor en marcha o mientras esté caliente.

- Si se ha derramado gasolina, no intente arrancar el motor : aleje la máquina de ese lugar, y evite provocar la más mínima inflamación, mientras no se hayan disipados los vapores de gasolina.

- Coloque correctamente los tapones del depósito y del bidón de gasolina.

. Evite os obstáculos tais como, montes de toupeiras, lancis, raízes, tudo o que não possa ser cortado pela lâmina e que possa avariar o sistema de corte, e em particular a lâmina.

- . Seja particularmente prudente ao circular de marcha atrás.

- . Pedais de avanço: nunca calque os dois pedais ao mesmo tempo.

- . Nunca punha as mãos ou os pés sob o carter de corte.

- . Tenha cuidado para que ninguém fique ferido pela projecção de pedras ou outros objectos durante o corte.

- . Corte só durante o dia ou com uma boa iluminação artificial.

- . O seu tractor corta-relva não pode ser utilizado na via pública.

- . Ao cortar não vista roupa larga, calce sapatos sólidos.

- . Em caso de intervenção no motor ou sobre os elementos móveis, pare o motor e retire a chave de contacto.

- . Após um impacto na lâmina, deve substituir-la imediatamente.

- . Não conduza a máquina se está cansado ou doente.

Evite utilizar a máquina se ingeriu bebidas alcoólicas ou tomou medicamentos.

- . Quando circular fora dos relvados, desembraie o sistema de corte, e coloque-o na posição mais alta.

. Não encha o depósito de gasolina com o motor a trabalhar. Deixe arrefecer o motor durante dois minutos antes de encher a gasolina.

ATENÇÃO PERIGO: o combustível é altamente inflamável.

- Mantenha o combustível em recipientes previstos para este efeito.

- Encha sempre de gasolina no exterior, e não fume ao fazer esta operação.

- Ateste antes de pôr o motor a trabalhar nunca tire a tampa do depósito com o motor a trabalhar ou com ele quente

- Se entornou gasolina, não ponha o motor a trabalhar: afaste a máquina do combustível derramado.

- Coloque como deve ser as tampas do depósito e do recipiente.

- . Não arrume, despeje, ou utilize gasolina perto duma chama ou perto de aparelhos tais que fornos, esquentadores com chama piloto ou qualquer aparelho susceptível de criar faíscas.

- . PERIGO: não mantenha o motor a trabalhar num local fechado.

Os gases de escape contêm monóxido de carbono, veneno mortal e sem cheiro.

le moteur: éloignez la machine de la zone d'épandage et évitez de provoquer toute inflammation tant que les vapeurs de carburant ne se sont pas dissipées.

- Remettez correctement en place les bouchons du réservoir et de la nourrice de carburant.

. N'entreposez pas, ne versez pas ou n'utilisez pas d'essence près d'une flamme nue ou près d'appareil tels que fourneaux, chauffe-eau utilisant une veilleuse ou tout autre appareil susceptible de créer une étincelle.

. DANGER : Ne faites pas tourner le moteur dans un local clos. Les gaz d'échappement contiennent du monoxyde de carbone, un poison mortel et sans odeur.

. Ne mettez pas en marche le moteur si vous sentez une odeur d'essence ou s'il existe d'autres risques d'explosion.

. N'utilisez pas le moteur sans pot d'échappement.

Examinez périodiquement le pot d'échappement et remplacez-le si nécessaire.

. Nettoyez périodiquement le pot d'échappement et son pourtour afin d'éviter l'accumulation d'herbe ou d'autres matériaux inflammables.

. Ces précautions sont indispensables pour votre sécurité.

Les recommandations mentionnées ne sont toutefois pas exhaustives ; à tout moment, utilisez votre tondeuse à conducteur porté à bon escient.

. Respectez également d'éventuelles prescriptions légales relatives à l'utilisation de tondeuses à conducteur porté (assurance, période d'utilisation, etc.).

. La tondeuse n'est pas prévue pour tracter une charge.

Assurance de votre tondeuse à conducteur porté :

Aux termes des articles L. 211-1 et suivants, R. 211-1 et suivants et A. 211-1 et suivants du Code des Assurances, l'assurance de tous véhicules terrestres à moteur est obligatoire.

L'homologation routière n'étant pas acquise pour votre tondeuse autoportée, la circulation sur les voies publiques est interdite.

. No almacene, ni vierta, ni emplee gasolina cerca de una llama, o a proximidad de aparatos tales como hornos, calentadores con llama de encendido que puedan provocar una chispa.

. PELIGRO : no arranque el motor en un local cerrado.

Los gases de escape contienen monóxido de carbono, un veneno mortal inodoro.

. No ponga en marcha el motor si siente un olor de gasolina o si existen riesgos de explosión.

. No utilice el motor sin el tubo de escape.

Verifique periódicamente el tubo de escape y cambíelo cuando sea necesario.

. Limpie periódicamente el tubo de escape y su alrededor para evitar que se acumule hierba u otros materiales inflamables.

Estas precauciones son imprescindibles para su seguridad. No obstante, las recomendaciones indicadas no son exhaustivas. Utilice siempre su cortacésped con asiento correctamente.

. Respete igualmente las eventuales recomendaciones

legales relativas al uso de cortacéspedes con asiento (seguro, periodo de uso, etc...).

. El cortacésped no está previsto para arrastrar cargas.

Seguro de su cortacésped con asiento:

Cualquier vehículo terrestre con motor puede estar sometido a seguro automóvil.

A este efecto, rogamos se ponga en contacto con su compañía de seguros habitual.

Su cortacésped con asiento no está homologado para la carretera, por lo que está prohibido circular por la vía pública.

. Não ponha o motor a trabalhar caso haja odores de gasolina ou outros riscos de explosão.

. Não utilize o motor sem escape.

Verifique-o periodicamente e substitua-o se necessário.

. Limpe a miúda a panela de escape e os espaços a volta afim de evitar a acumulação de erva ou outros materiais inflamáveis.

. Estas precauções são indispensáveis para a sua segurança. As recomendações que fazemos não são exaustivas ; utilize sempre a sua máquina da maneira mais correcta.

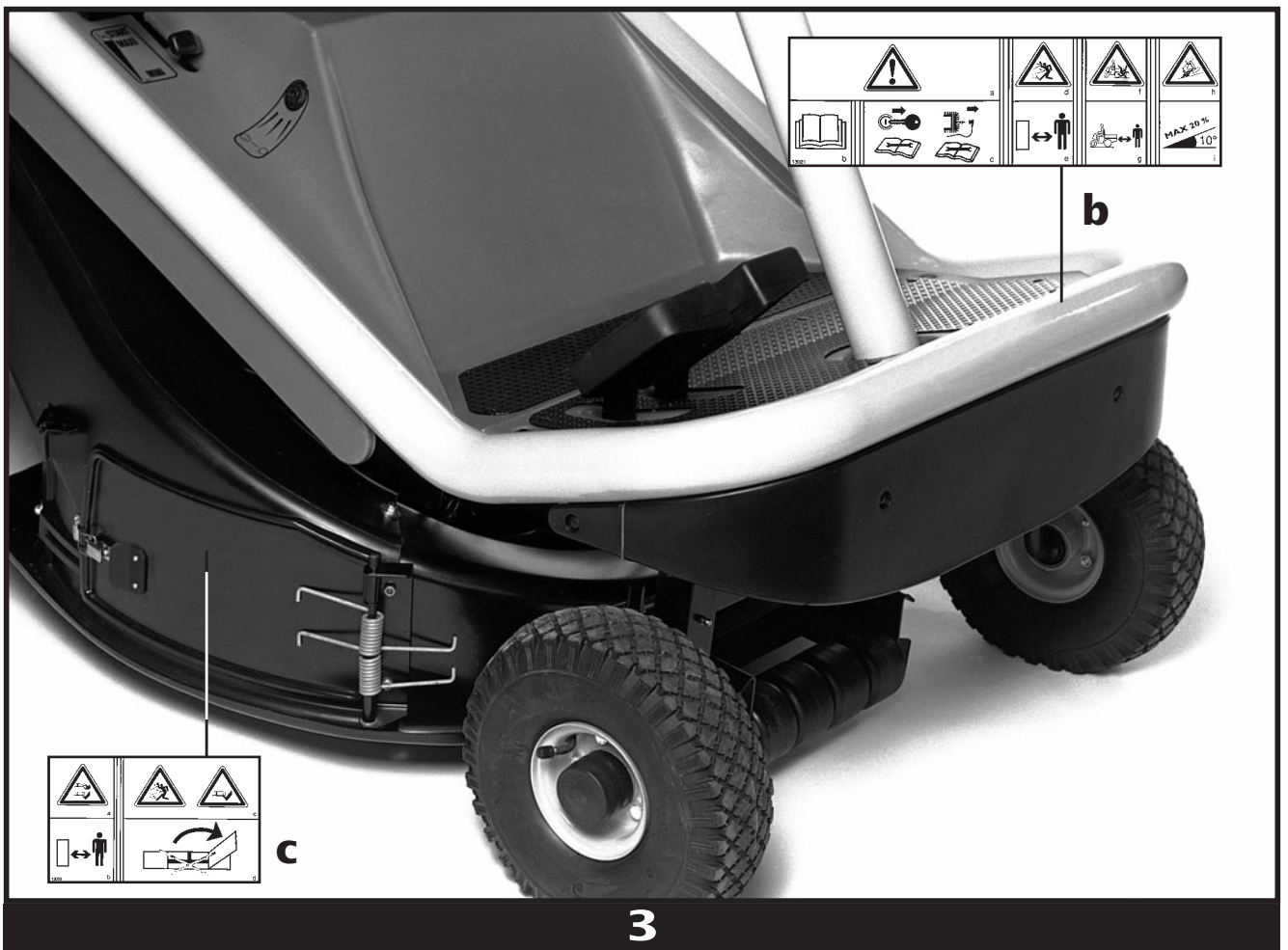
. Da mesma forma respeite eventuais prescrições legais relativas a utilização de tractores corta-relva (Seguro, periodo d'utilização etc.).

. O tractor corta-relva não foi previsto para puxar uma carga.

Seguro do seu corta-relvas com assento:

Todo veículo terrestre deverá estar assegurado. Para tal, deve contactar sua companhia de seguro habitual.

A homologação rodoviária não tendo sido obtida para o seu tractor corta-relvas, a circulação nas vias públicas é proibida.



2. EXPLICATIONS DES PICTOGRAMMES

Marquage

Différentes étiquettes de marquage sont prévues sur votre tondeuse. Veillez à ce qu'elles soient toutes apposées (voir liste ci-après et photos 2 et 3). Les étiquettes sur fond jaune mettent l'utilisateur en garde contre un risque de danger. Les autres sont des indications pour l'utilisation de la tondeuse.

Sécurité

Étiquettes **a**, **b** et **c** (voir photos 2 et 3).

Étiquette (a)

DANGER ! - Ne mettez jamais ni pied ni main sous l'enceinte de coupe.
- lors de la tonte, veillez à ce que personne ne s'approche de la tondeuse.

Étiquette (b)

a = Attention !
b = Avant utilisation, lire et observer rigoureusement les instructions de la notice.
c = Arrêter le moteur, débrancher le capuchon de bougie, retirer la clé

du contacteur de démarrage électrique avant de procéder à toute opération de maintenance ou de réparation.

d = Risque de projections d'objets.
e = Tenir les tiers à l'écart de la zone dangereuse.
f = Ne jamais transporter de passager.
g = Tenir les tiers éloignés de la tondeuse.
h = Risque de basculement de la machine.
i = Ne pas utiliser le véhicule sur des pentes supérieures à 20 % (10°).

Étiquette (c)

a = Risque de sectionnement main, pied.
b = Tenir les tiers éloignés de la tondeuse.
c = Risque de projections d'objets et de sectionnement des pieds.
d = Ne pas utiliser la tondeuse sans la trappe. Ne pas ouvrir la trappe, moteur en route. Avant chaque utilisation, vérifier que la trappe soit bien verrouillée ou que le déflecteur latéral soit bien en place.



Marquage des accumulateurs ou appareils auxquels ils sont intégrés

← indique qu'il s'agit de produits dangereux à rendre de préférence aux distributeurs.

Pb ← indique la présence de Plomb (Pb).

2. EXPLICACIONES DE LOS SIMBOLOS

Indicaciones

Para su cortacésped están previstas diferentes etiquetas de indicaciones. Cuide que todas estén colocadas (ver lista a continuación y fotos 2 y 3). Las etiquetas con fondo amarillo llaman la atención del utilizador contra un riesgo de peligro. Las otras contienen indicaciones para utilizar el cortacésped.

Seguridad

Etiquetas **a**, **b** y **c** (ver fotos 2 y 3).

Etiqueta (a)

¡ PELIGRO ! - Nunca meta los pies ni las manos debajo del chasis de corte.
- durante el corte, evite que nadie se acerque al cortacésped.

Etiqueta (b)

a = Cuidado !
b = Antes de utilizar, lea y observe rigurosamente las instrucciones del manual.
c = Pare el motor, saque la pipa de la bujía y retire la llave del contacto de arranque, antes de proceder a toda operación de mantenimiento o de reparación.

d = Riesgo de proyección de objetos.
e = Evite que haya personas alrededor.
f = Jamás transporte pasajeros.
g = Evite que haya personas alrededor del cortacésped.
h = Riesgo de vuelco de la máquina.
i = No utilizar la máquina en pendientes superiores a 20 % (10°).

Etiqueta (c)

a = Riesgo de cortarse las manos o pies.
b = Evite que haya personas alrededor del cortacésped.
c = Riesgo de proyección de objetos y de cortarse los pies.
d = No utilice la máquina sin la trampilla del cárter de corte. No abra la trampilla, con el motor en marcha. Antes de cualquier utilización, verifique si la trampilla del cárter de corte está bien cerrada o que el deflector lateral está bien colocado.



Marque de los acumuladores o aparatos a los que están integrados.

← Este símbolo indica que se trata de productos peligrosos que no deben tirarse a la basura sino entregarse a los distribuidores.

Pb ← indica la presencia de Plomo (Pb).

2. EXPLICAÇÃO DAS ETIQUETAS

Marcação

Diferentes etiquetas são previstas na sua máquina. Verifique que todas estão colocadas (ver fotos 2 e 3). As etiquetas com fundo amarelo avertem o utilizador contra um perigo. As outras são instruções para a utilização da máquina.

Segurança

Etiquetas **a**, **b** e **c** (ver fotos 2 e 3).

Etiqueta (a)

PERIGO ! - Não ponha as mãos ou os pés debaixo do cárter de corte.
- Ao cortar verifique que ninguém se aproxima da máquina.

Etiqueta (b)

a = Atenção !
b = Antes de utilizar, ler e cumprir as intruções do manual.
c = Parar o motor, desligar o cachimbo da vela e retirar a chave de contacto do arranque eléctrico antes de começar qualquer operação de manutenção ou reparação.

d = Risco de projecção de objectos.
e = Manter os terceiros fora da zona perigosa.
f = Nunca transportar passageiros.
g = Manter os terceiros fora do alcance do corta-relva.
h = Risco de viragem da máquina.
i = Nunca utilizar a máquina em inclinações superiores 20 % (10°).

Etiqueta (c)

a = Risco de corte de mãos ou pés.
b = Manter os terceiros fora do alcance do corta-relva.
c = Risco de projecção de objectos e de corte dos pés.
d = Nunca utilizar o corta-relva sem o alçapão do cárter de corte. Nunca abrir o alçapão, com o motor a trabalhar. Antes de cada utilização, verificar que o alçapão do cárter de corte esteja bem fechado ou que o deflector lateral esteja no sítio.



Símbolos dos acumuladores ou aparelhos nos quais estão integrados.


← indica que se trata de produtos perigosos a entregar de preferência aos distribuidores.

Pb ← indica a presença de Chumbo (Pb).


Utilisation

Régime moteur (étiquette d)

Indications pour le contrôle du régime moteur :

-  START : position pour démarrage moteur froid
- MAXI : moteur plein régime
- MINI : moteur au ralenti

Démarrage moteur (étiquette e)

- 0 : moteur arrêté, circuit électrique coupé
- I : circuit électrique sous tension
-  : démarrage moteur

Frein parking (étiquette f)

La flèche indique le mouvement du levier frein pour engager le frein parking

Position de coupe (étiquette g)

Indication en mm de la position de coupe (mesurée sur sol dur et plan).

Vidange du bac de ramassage (étiquette h)

La flèche indique le mouvement du levier de vidange pour vider le bac de ramassage

Mise en route du système de coupe (étiquette i)

- 1 : système de coupe en rotation
0 : système de coupe à l'arrêt

Commande du by-pass (étiquette j)

- 1 : transmission embrayée
0 : transmission débrayée

Eclairage (étiquette k)

Avertisseur sonore (étiquette l)



Ce sigle apparaît dans la notice d'instructions et indique des points importants pour la longévité de votre tondeuse.




Ce sigle apparaît dans la notice d'instructions et indique les conseils qui concernent votre sécurité.


Utilización

Régimen motor (etiqueta d)

Indicaciones para el control del régimen motor :

-  START : posición para arranque motor frío
- MAXI : motor a todo régimen
- MINI : motor al ralenti

Arranque motor (etiqueta e)

- 0 : motor parado, circuito eléctrico cortado
- I : circuito eléctrico bajo tensión
-  : arranque motor

Freno de estacionamiento (etiqueta f)

La flecha indica el movimiento de la palanca-freno para poner el freno de mano.

Posición de corte (etiqueta g)

Indicación en mm de la posición de corte (medida desde el suelo llano a la cuchilla).

Vaciado del recogedor (etiqueta h)

La flecha indica el movimiento de la palanca de vaciado para vaciar el recogedor.

Puesta en marcha del sistema de corte (etiqueta i)

- 1 : sistema de corte en rotación
0 : sistema de corte parado

Mando del by-pass (etiqueta j)

- 1 : transmisión embragada
0 : transmisión desembragada

Luces (etiqueta k)

Bocina (etiqueta l)



Este símbolo aparece en el manual de instrucciones y le indicará consejos relativos a la longevidad de su cortacésped.




Este símbolo aparece en el manual de instrucciones y le indicará consejos relacionados con su seguridad.


Utilização

Regime motor (etiqueta d)

Indicações para o control do regime motor.

-  START: Posição de arranque a frio.
- MAXI : Regime máximo do motor.
- MINI : Motor ao ralenti.

Arranque do motor (etiqueta e)

- 0 : Motor parado, circuito eléctrico desligado.
- I : Circuito eléctrico sob tensão.
-  : Arranque do motor.

Travão de mão (etiqueta f)

A flecha indica o movimento da alavanca do travão para accionar o travão de estacionamento.

Posição de corte (etiqueta g)

Indicação em m/m da posição de corte (Medida em solo duro e plano)

Despejo do cesto de recolha (etiqueta h)

A flecha indica o movimento da alavanca de despejo para despejar o cesto de recolha.

Ligação do sistema de corte (etiqueta i)

- 1 : sistema de corte em rotação.
0 : sistema de corte em parado.

Comando do by-pass (etiqueta j)

- 1 : transmissão embraiada
0 : transmissão desembraiada

Iluminação (étiquette k)

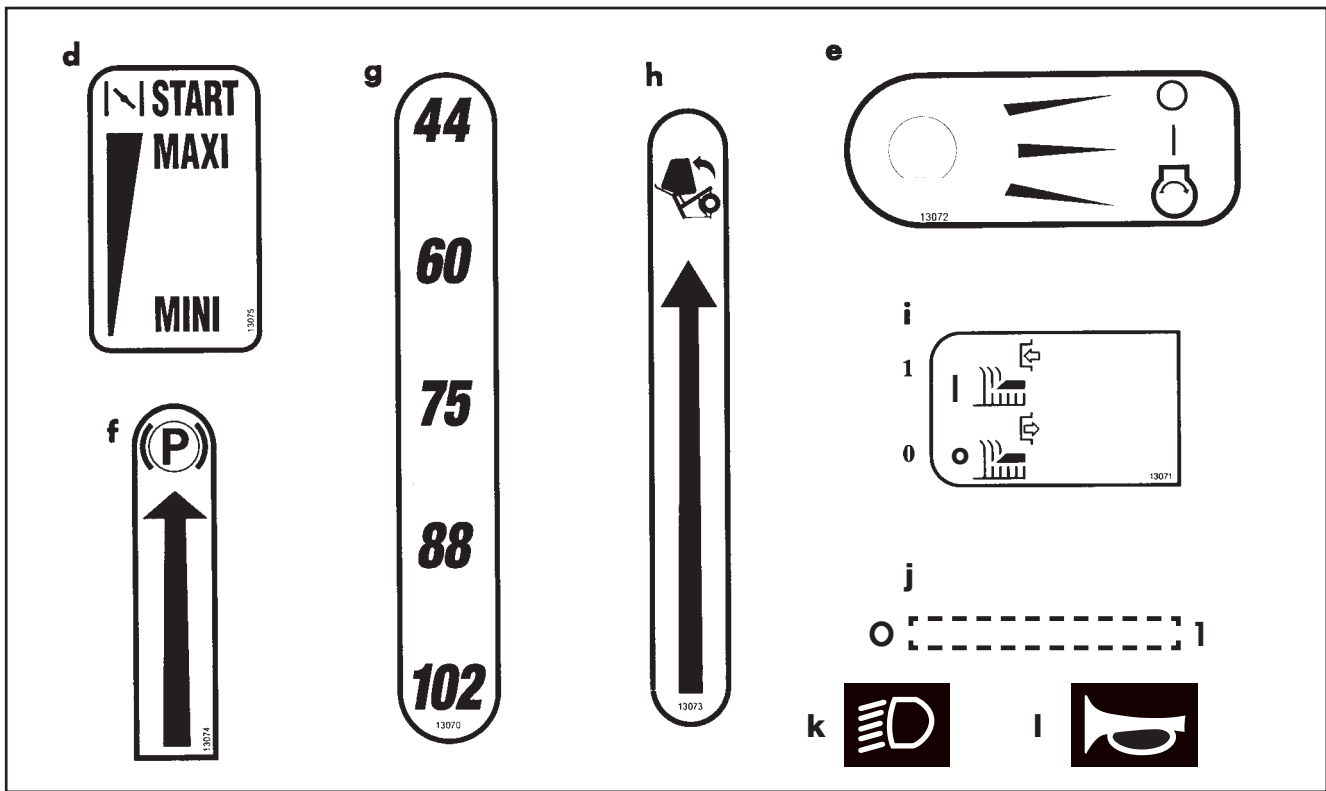
Buzina (étiquette l)



Este símbolo aparece no manual de instruções e toca os pontos importantes para a longevidade do seu tractor corta-relvas.





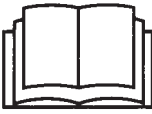



Este símbolo aparece no manual de instruções e serve para indicar os conselhos relativos à sua segurança.



(F) Descriptif des autres symboles graphiques (selon modèle)

(E) Descripción de otros símbolos gráficos (según modelo)

(P) Descrição dos outros símbolos gráficos (conforme modelo)

	<p>(F) Ce moteur est conforme aux prescriptions de la Directive CEE/89/336 relative à la compatibilité électromagnétique, modifiée en dernier lieu par la Directive CEE/92/31.</p> <p>(E) Este motor responde a las prescripciones de la Directiva CEE/89/336 relativa a la compatibilidad electromagnética, modificada en último lugar por la Directiva CEE/92/31.</p> <p>(P) Este motor está conforme as prescripções da Directiva CEE/89/336 relativa à compatibilidade electromagnética, modificada em último lugar pela Directiva CEE/92/31.</p>
	<p>(F) Avertissement.</p> <p>(E) Advertencia.</p> <p>(P) Aviso.</p>
	<p>(F) Le manuel d'utilisation contient des informations importantes pour votre sécurité. Nous vous conseillons de les lire attentivement avant utilisation du moteur.</p> <p>(E) El manual de utilización contiene informaciones importantes para su seguridad. Aconsejamos leerlas detenidamente antes de utilizar el motor.</p> <p>(P) O manual de utilização contém informações importantes para sua segurança. Aconselhamos a sua leitura com atenção antes da utilização de motor.</p>
	<p>(F) L'essence est extrêmement inflammable et explosive. Arrêter le moteur avant de faire le plein. NE PAS FUMER. Faire le plein dans un lieu bien aéré et éloigné de toutes flammes et étincelles.</p> <p>(E) La gasolina es extremadamente inflamable y explosiva. Parar el motor antes de repostar. NO FUMAR. Llene el depósito en un local bien aireado y alejado de cualquier llama o chispa.</p> <p>(P) A gasolina é bastante inflamável. Parar o motor antes de atestar. NAO FUMAR. Atestar num sitio bem arejado e afastado de chamas ou faíscas.</p>
	<p>(F) Les gaz d'échappement contiennent du monoxyde de carbone, qui est un poison mortel et inodore. Ne pas faire fonctionner le moteur dans un local fermé.</p> <p>(E) Los gases de escape contienen monóxido de carbono, que es un veneno mortal e inodoro.</p> <p>(P) Os gases de escape contém monóxido de carbono, sendo um veneno mortal e sem cheiro. Não pôr o motor a funcionar num local fechado.</p>
	<p>(F) Pour éviter des brûlures sérieuses, ne pas toucher à l'échappement lorsqu'il est chaud.</p> <p>(E) Para evitar quemaduras graves, no tocar el tubo de escape mientras esté caliente.</p> <p>(P) Para evitar quemaduras graves, não tocar no escape estando este quente.</p>

3. DESCRIPTIF

- | | |
|--|---|
| 1. Bouchon de remplissage au réservoir essence. | 16. Contacteur de commande de l'avertisseur sonore (A80PRO) |
| 2. Frein de parking. | 17. Compteur - tachymètre (A80PRO) |
| 3. Levier de réglage des positions de coupe. | |
| 4. Interrupteur de mise en route et d'arrêt du système de coupe. | |
| 5. Raccord de branchement au tuyau d'arrosage. | |
| 6. Levier de vidange du panier. | |
| 7. Manette de régulation du régime moteur. | |
| 8. Levier de réglage du siège. | |
| 9. Clé de contact. | |
| 10. Trappe de visite. | |
| 11. Pédale de marche avant. | |
| 12. Enjoliveur de roue. | |
| 13. Pédale de marche arrière. | |
| 14. Capot latéral. | |
| 15. Commutateur de commande d'éclairage (A80PRO) | |

3. DESCRIPCION

- | | |
|---|--|
| 1. Tapón de llenado del depósito de gasolina. | 16. Contactador de mando de la bocina (A80PRO) |
| 2. Palanca de estacionamiento. | 17. Contador - tacómetro (A80PRO) |
| 3. Palanca de ajuste de las posiciones de corte. | |
| 4. Interruptor de puesta en marcha y parada del sistema de corte. | |
| 5. Acoplador de conexión de la manguera. | |
| 6. Palanca de vaciado del recogedor. | |
| 7. Manecilla de regulación del régimen motor. | |
| 8. Palanca de ajuste del asiento. | |
| 9. Llave de contacto. | |
| 10. Trampilla de inspección. | |
| 11. Pedal de marcha adelante. | |
| 12. Tapacubos. | |
| 13. Pedal de marcha atrás. | |
| 14. Capot lateral. | |
| 15. Conmutador de mando de luces (A80PRO) | |

3. DESCRIÇÃO

- | | |
|---|---|
| 1. Tampa de enchimento do depósito de gasolina. | 16. Botão de comando da buzina (A80PRO) |
| 2. Alavanca travão de estacionamento (parking). | 17. Contador - taquímetro (A80PRO) |
| 3. Alavanca de afinação das alturas de corte. | |
| 4. Interruptor de ligação do sistema de corte. | |
| 5. Raccord de ligação do tubo de rega. | |
| 6. Alavanca de despejo do cesto. | |
| 7. Manete de afinação do regime motor. | |
| 8. Alavanca de afinação do assento. | |
| 9. Chave de contacto. | |
| 10. Tampa de abertura. | |
| 11. Pedal de marcha para frente. | |
| 12. Tampas das rodas. | |
| 13. Pedal de marcha atrás. | |
| 14. Tampa lateral. | |
| 15. Comutador de comando de iluminação (A80PRO) | |



4. CARACTERISTIQUES TECHNIQUES

	A80B	A80H	A80K	A80PRO
Encombrement	L x l x h : 1975 x 855 x 1110 mm			
Masse	220 kg			240 kg
MOTEUR	BRIGGS & STRATTON 31A507 I/C AVS	HONDA GXV 390	KAWASAKI FH 430 V	
Type	4 temps monocylindre OHV - chemisé fonte		4 temps bicylindre OHV chemisé fonte	
Alésage x course	91 x 78 mm	88 x 64 mm	65 x 65 mm	
Cylindrée	502 cm ³	389 cm ³	431 cm ³	
Refroidissement	par air			
Puissance maxi mesurée en sortie d'arbre	14,5 ch (10,7 kW) à 3600 min ⁻¹	13 ch (9,6 kW) à 3600 min ⁻¹	15 ch (11 kW) à 3600 min ⁻¹	
Régime d'utilisation	2750 min ⁻¹			
Démarrreur	électrique 12 V			
Alternateur	12 V - 9 A avec régulateur de tension	12 V - 10 A avec régulateur de tension	12 V - 13 A avec régulateur de tension	
Allumage	électronique			
Bougie(s)	culot Ø 14mm x 19 mm réf. 16600	culot Ø 14mm x 19 mm réf. ZY751 ou 03861	culot Ø 14 mm x 9,5 mm réf. 18116	
Ecartement des électrodes	0,75 mm			
Filtre à air	cartouche papier + préfiltre mousse polyuréthane			
Lubrification	sous pression (pompe)	mixte (pompe + turbine)	sous pression (pompe)	
Capacité du carter d'huile	1,4 litre	1,1 litre	1,8 litre	
Carburant	supercarburant sans plomb			
Capacité du réservoir de carburant	12 litres			
Filtre à carburant	filtre papier en ligne sur conduit d'alimentation			
TONDEUSE				
Largeur de coupe :	80 cm – monolame			
Enceinte de lame :	acier			
Hauteurs de coupe :	(44) - 60 - 75 - 88 - 102 mm			
Embrayage de lame :	électronique avec frein de lame incorporé			
Système de sécurité :	contacteurs de présence panier / conducteur			
Ejection :	arrière			
Masse du système de coupe :	16 kg			
Architecture châssis :	structure multitubulaire mécanosoudée			
Transmission avance :	hydrostatique			
Vitesse d'avancement :	marche AV : 0 à 9 km/h marche AR : 0 à 8 km/h			
Frein de parking :	sur la transmission hydrostatique			
Pression des pneumatiques :	AV : 1,2 bar AR : 0,8 bar			
Architecture du bac de ramassage :	structure tubulaire - toile polyamide traitée anti-UV			
Vidange du bac de ramassage :	système manuel à partir du siège			
Capacité du bac de ramassage :	240 litres			
Niveau de pression acoustique au poste de conduite	86 dB(A)			
Vibrations	Méthode d'essais : Les mesures sont réalisées sur un terrain enherbé et sur une distance de 35 m avec un conducteur pesant 73 kg. Le bac de ramassage est vide et la hauteur de coupe est réglée suffisamment haute pour ne pas récolter d'herbe.			
Vibrations m/s ² au siège	Résultats : Valeur moyenne quadratique pondérée en fréquence de l'accélération verticale à la vitesse d'avancement de 3,8 km/h : 1,10 m/s²			
Vibrations m/s ² au volant	Résultats : Valeur moyenne quadratique pondérée en fréquence de l'accélération verticale à la vitesse d'avancement de 4,5 km/h : 2,67 m/s²			
Diamètre non tondu :	1,4 m			
Utilisation en pente :	maximum 10°			

4. CARACTERISTICAS TECNICAS

	A80B	A80H	A80K	A80PRO
Medidas	L x a x H : 1975 x 855 x 1110 mm			
Peso	220 kg			240 kg
MOTOR	BRIGGS & STRATTON 31A507 I/C AVS	HONDA GXV 390	KAWASAKI FH 430 V	
Tipo	4 tiempos monocilindro OHV - Camisa de fundición de hierro		4 tiempos bicilindro OHV Camisa fundición hierro	
Cilindro (Ø interior x desplazamiento)	91 x 78 mm	88 x 64 mm	65 x 65 mm	
Cilindrada	502 cm ³	389 cm ³	431 cm ³	
Refrigeración	por aire			
Potencia máxi. medida a la salida del árbol	14,5 CV (10,7 kW) a 3600 rpm	13 CV (9,6 kW) a 3600 rpm	15 CV (11 kW) a 3600 rpm	
Régimen de utilización	2750 rpm			
Arranque	eléctrico 12 V			
Alternador	12 V - 9 A con regulador de tensión	12 V - 10 A con regulador de tensión	12 V - 13 A con regulador de tensión	
Encendido	electrónico			
Bujía(s)	casquillo Ø 14 mm x 19 mm ref. 16600	casquillo Ø 14 mm x 19 mm ref. ZY751 ou 03861	casquillo Ø 14 mm x 9,5 mm ref. 18116	
Separación de los electrodos	0,75 mm			
Filtro de aire	cartucho papel + prefiltro de espuma poliuretana			
Lubricación	bajo presión (bomba)	mixta (bomba + turbina)	bajo presión (bomba)	
Capacidad del cárter de aceite	1,4 litro	1,1 litro	1,8 litro	
Carburante	gasolina súper sin plomo			
Capacidad del depósito de gasolina	12 litros			
Filtro de gasolina	filtro de papel incorporado en el mismo tubo de la gasolina			
CORTACÉSPED				
	Anchura de corte : 80 cm – monocuchilla			
	Cárter de cuchilla : acero			
	Alturas de corte : (44) - 60 - 75 - 88 - 102 mm			
	Embrague de cuchilla : electrónico con freno de cuchilla incorporado			
	Sistema de seguridad : contactos de presencia recogedor / conductor			
	Expulsión : trasera			
	Peso del sistema de corte : 16 kg			
	Estructura del chasis : multitubular soldada			
	Transmisión de avance : hidrostática			
	Velocidad de avance : marcha ADEL : 0 a 9 km/h marcha ATRÁS : 0 a 8 km/h			
	Freno de estacionamiento : incorporado en la caja hidrostática			
	Presion de los neumáticos : DEL. : 1,2 bar TRAS. : 0,8 bar			
	Estructura del recogedor : tubular - tela poliamiada tratada anti-rayos UV			
	Vaciado del recogedor : sistema manual desde el asiento			
	Capacidad del recogedor : 240 litros			
Nivel de presión acústica en el puesto de conducción	86 dB(A)			
Vibraciones	Método de prueba: Las medidas han sido realizadas en un terreno con hierba y en una distancia de 35 m con un conductor pesando 73 kg. Con recogedor vacío y con una posición de corte suficientemente alta para no recoger hierba.			
• Vibraciones m/s ² en el asiento	Resultados: Valor medio cuadrático ponderado en frecuencia de la aceleración vertical con la velocidad de avance de 3,8 km/h: 1,10 m/s²			
• Vibraciones m/s ² en el volante	Resultados: Valor medio cuadrático ponderado en frecuencia de la aceleración vertical con la velocidad de avance de 4,5 km/h: 2,67 m/s²			
	Diámetro no cortado : 1,4 m			
	Utilización en inclinación : máxima : 10°			

4. CARACTERÍSTICAS TÉCNICAS

	A80B	A80H	A80K	A80PRO
Dimensões	c x l x a : 1975 x 855 x 1110 mm			
Peso	220 kg			240 kg
MOTOR	BRIGGS & STRATTON 31A507 I/C AVS	HONDA GXV 390	KAWASAKI FH 430 V	
Tipo	4 tempos monocilindro OHV - camisa em ferro fundido		4 tempos bicilindro OHV camisa em ferro fundido	
Cilindro (Ø interior x curso)	91 x 78 mm	88 x 64 mm	65 x 65 mm	
Cilindrada	502 cm ³	389 cm ³	431 cm ³	
Arrefecimento	por ar			
Potência máxi. medida à saída de árvore	14,5 CV (10,7 kW) à 3600 rpm	13 CV (9,6 kW) à 3600 rpm	15 CV (11 kW) à 3600 rpm	
Regime de utilização	2750 rpm			
Arranque	eléctrico 12 V			
Alternador	12 V - 9 A com regulação de tensão	12 V - 10 A com regulação de tensão	12 V - 13 A com regulação de tensão	
Ignição	electrónica			
Vela(s)	rosca Ø 14 mm x 19 mm ref. 16600	rosca Ø 14 mm x 19 mm ref. ZY751 ou 03861	rosca Ø 14 mm x 9,5 mm ref. 18116	
Folga dos electrodos	0,75 mm			
Filtro de ar	cartucho de papel + prefiltro em esponja poliuretana			
Lubrificação	sobpressão (bomba)	mixta (bomba + turbina)	sobpressão (bomba)	
Capacidade cârter de óleo	1,4 litro	1,1 litro	1,8 litro	
Carburante	gasolina súper sem chumbo			
Capacidade depósito de carburante	12 litros			
Filtro de gasolina	filtro de papel incorporado no mesmo conduto de alimentação			
CORTA-RELVA				
	Largura de corte : 80 cm – monolâmina			
	Cârter de corte : aço			
	Alturas de corte : (44) - 60 - 75 - 88 - 102 mm			
	Embraiagem de lâmina : electrónica com travão de lâmina incorporada			
	Sistema de segurança : contactos de presença cesto / condutor			
	Expulsão : trasera			
	Peso do sistema de corte : 16 kg			
	Arquitetura do chassis : estrutura multitubular mecano-soldada			
	Transmissão de avanço : hidrostática			
	Velocidade de avanço : marcha FRENTE. : 0 a 9 km/h marcha ATRÁS : 0 a 8 km/h			
	Travão de estacionamento : incorporado na caixa hidrostática			
	Pressão dos pneus : DIANTEIRO. : 1,2 bar TRASEIRO. : 0,8 bar			
	Arquitetura do cesto de recolha : estrutura tubular - tela poliamida tratada anti-UV			
	Despejo do cesto de recolha : sistema de basculamento manual a partir do assento			
	Capacidade do cesto de recolha : 240 litros			
Nível acústico no posto de condução	86 dB(A)			
Vibrações	Método dos ensaios: As medidas foram feitas num terreno com relva numa distância de 35 m com um condutor pesando 73 kg. O cesto de recolha vazio e à altura de corte afinada suficientemente alta para não aspirar erva.			
• Vibrações m/s ² no assento	Resultados: Valor medio quadrático ponderado em frequência de aceleração vertical à velocidade de avanço de 3,8 km/h: 1,10 m/s²			
• Vibrações m/s ² no volante	Resultados: Valor medio quadrático ponderado em frequência de aceleração vertical à velocidade de avanço de 4,5 km/h: 2,67 m/s²			
	Diâmetro não cortado : 1,4 m			
	Utilização em inclinação : máxima : 10°			

5. INSTRUCTIONS D'UTILISATION

5.1. Préparation et mise en service

En raison de la technicité de l'opération, la préparation et la mise en service de votre tondeuse sont assurées par votre Spécialiste Agréé.

5.2. Systèmes de sécurité

La tondeuse est équipée de 4 contacteurs de sécurité qui sont actionnés par :

1. les pédales de commande d'avancement
2. le siège
3. le système de ramassage
4. le frein parking

Le moteur ne peut être mis en route que si :

- . le conducteur est assis sur le siège ou le frein parking engagé
- . les pédales de commande d'avancement sont au point mort
- . le système de coupe n'est pas enclenché.

- . Le moteur s'arrête si le conducteur quitte le siège frein parking non engagé
- . Le moteur s'arrête si le conducteur quitte le siège lame en route
- . Le moteur s'arrête également si les pédales de commande d'avancement sont actionnées alors que le frein parking est engagé.
- . Le système de coupe ne peut être mis en service que si :
 - Le panier est correctement positionné.
 - Le conducteur est assis sur le siège.



ATTENTION !

Le système de coupe s'arrête automatiquement lors de la vidange du bac de ramassage et ne se remet en fonctionnement que lorsque celui-ci revient en position de ramassage.

En cas de dysfonctionnement, arrêtez votre tondeuse et adressez-vous à votre Spécialiste Agréé.

5. INSTRUCCIONES DE UTILIZACION

5.1. Preparación y puesta en servicio

Dado el carácter técnico de esta operación, la preparación y la puesta en servicio de su cortacésped, serán efectuadas por su Especialista Autorizado.

5.2. Sistemas de seguridad

El cortacésped está equipado con 4 contactos de seguridad accionados por :

1. los pedales de avance
2. el asiento
3. el sistema de recogida
4. el freno de estacionamiento

Para arrancar el motor es imprescindible que :

- . el utilizador esté sentado en el asiento o el freno de estacionamiento echado
- . los pedales de avance estén en punto muerto

- . el sistema de corte está desconectado.
- . El motor se para si el utilizador se levanta del asiento con el freno de estacionamiento no echado.
- . El motor se para si el conductor se levanta del asiento con la cuchilla en marcha.
- . El motor también se para si se actúa sobre los pedales de avance, con el freno de estacionamiento echado.
- . Para poner en marcha el sistema de corte es necesario que :
 - El recogedor esté correctamente colocado.
 - El conductor esté sentado en el asiento.



¡ CUIDADO !

El sistema de corte se para automáticamente al levantar el recogedor para vaciarlo, reactivándose de nuevo cuando el recogedor se vuelve a la posición de recogida.

Si no funciona correctamente, pare su cortacésped y diríjase a su Especialista Autorizado.

5. INSTRUÇÕES DE UTILIZAÇÃO

5.1. Preparação

Devido à tecnicidade da operação a preparação da sua máquina será assegurada pelo seu Especialista Autorizado.

5.2. Sistemas de segurança

O corta-relva está equipado com 4 contactos de segurança accionados por :

1. Os pedais de avanço
2. O assento
3. O sistema de recolha
4. O travão de estacionamento (parking)

O motor só trabalha se :

- . O condutor está sentado ou o travão de estacionamento accionado
- . Os pedais de avanço estão em ponto morto

- . O sistema de corte está desligado.
- . O motor pára se o condutor se levantar do assento, com o travão de estacionamento não accionado.
- . O motor pára se o condutor se levantar do assento com a lâmina ligada.
- . O motor também pára se os pedais de avanço forem accionados com o travão de estacionamento accionado.
- . O sistema de corte só liga quando :
 - O cesto de recolha está correctamente posicionado.
 - O condutor está sentado no assento.



ATENÇÃO !

O sistema de corte pára automaticamente no acto do despejo do cesto e só volta a funcionar quando este volta a posição de recolha.

Em caso de mau funcionamento, páre a máquina e dirija-se ao seu Especialista Autorizado.

5.3. Carburant

Pour l'alimentation du moteur nous vous recommandons d'utiliser du **supercarburant sans plomb** et d'acquisition récente. N'acquisez que la quantité de carburant que vous utiliserez sous 1 mois, et conservez-le dans une nourrice propre spécialement prévue à cet effet. **N'ajoutez pas d'huile à l'essence !** L'adjonction d'un conservateur de carburant, commercialisé sous la réf. ZY739 permet de conserver le carburant jusqu'à 6 mois.



ATTENTION !

- . N'utilisez pas les mélanges essence/alcool.
- . Manipulez l'essence avec soin.

Lors du remplissage du réservoir, veuillez éviter tout débordement. A cet effet nous vous recommandons d'utiliser l'entonnoir réf. 28341 muni d'un flotteur livré avec votre machine (schéma 10-a p. 22). Cet entonnoir, par le biais de la tige du flotteur, vous indique quand le réservoir est plein (schéma 10-b p. 22).



Lorsque le réservoir est plein, veuillez toujours retirer l'entonnoir en le prenant par le haut de la tige du flotteur (schéma 10-c p. 22).

Si malgré ces précautions un débordement de combustible devait se produire, veuillez :

- nettoyer scrupuleusement l'ensemble des pièces contaminées
- ne démarrer la machine qu'après vous être assuré que l'ensemble du carburant renversé a bien été éliminé.
 - . Ne faites pas le plein moteur en route, lorsque le moteur est chaud et ne fumez en aucun cas.
 - . Evitez toute flamme ou projection d'étincelles.
 - . Assurez-vous que le bouchon du réservoir est bien revissé.

5.4. Réglage longitudinal du siège

- . Pour déverrouiller le siège, écarter le levier de siège (rep. 8 page 12).
- . Amenez le siège dans la position souhaitée.
- . Relâchez le levier et vérifiez que le siège est bien bloqué.

5.5. Pédales de commande d'avancement

La commande d'avancement se fait par l'intermédiaire des deux pédales situées à droite sur le marchepied.

La pédale extérieure commande la marche avant, la pédale intérieure la marche arrière : les pédales sont marquées d'une flèche indiquant le sens de déplacement de la machine (photo 6 p. 22).

5.3. Carburante

Para la alimentación del motor le recomendamos utilizar **gasolina súper sin plomo** y de adquisición reciente. Adquiera solamente la cantidad de gasolina que utilizará en 1 mes, y consérvela en un recipiente limpio especialmente previsto para este efecto. **No añada aceite a la gasolina !**

Outils WOLF comercializa con la ref. ZY739 un conservador de carburante que permite añadiéndolo al carburante conservarlo hasta 6 meses.



¡ CUIDADO !

- . No utilice mezclas de gasolina/alcohol.
- . Manipule la gasolina con cuidado.

Hay que evitar derramar gasolina al llenar el depósito. Con este fin, le recomendamos se sirva del embudo ref. 28341 provisto de flotador entregado con su máquina (esquema 10-a p. 22). Este embudo, gracias a la varilla del flotador, indica cuando está lleno el depósito (esquema 10-b p. 22).



Cuando el depósito está lleno, retirar el embudo cogiéndolo por la parte alta de la varilla del flotador (esquema 10-c p. 22).

Si a pesar de estas precauciones, se derramara gasolina, proceder del modo siguiente :

- Limpiar a fondo el conjunto de piezas contaminadas.
- No arrancar la máquina, sin asegurarse previamente que la gasolina derramada está eliminada.
 - . No eche gasolina con el motor en marcha, ni mientras esté caliente y nunca fume.
 - . Evite cualquier llama o chispa.
 - . Cerciórese que el tapón del depósito está bien cerrado.

5.4. Ajuste longitudinal del asiento

- . Para desbloquear el asiento, tire de la palanca del asiento (descrip. 8 página 12).
- . Deslice el asiento a la posición deseada.
- . Suelte la palanca y asegúrese que el asiento está correctamente bloqueado.

5.5. Pedales de avance

El avance de la máquina se efectúa a través de los dos pedales situados en la parte derecha del estribo.

El pedal exterior acciona la marcha adelante, el pedal interior la marcha atrás : los pedales llevan una flecha que indican el sentido de desplazamiento de la máquina (foto 6 pág 22).

Estos pedales controlan la velocidad del cortacésped (desde la parada hasta la velocidad máxima) pero también el frenado dinámico.

5.3. Carburante

Para a alimentação do motor nós recomendamos-lhe utilizar **gasolina sem chumbo** e de aquisição recente. Só compre a quantidade de gasolina que irá utilizar num (1) mês, e conserve a mesma num recipiente previsto para o efeito. **Não adicione óleo à gasolina !** A adição de um conservador de gasolina, comercializado por Outils WOLF com ref. ZY739 permite conservar a gasolina até 6 meses.



ATENÇÃO !

- . Não utilize misturas gasolina/alcool.
- . Manipule a gasolina com precaução.

Para encher o depósito, queira evitar o derrame de gasolina. Para que tal não aconteça, nós recomendamos a utilizar o funil ref. 28341 equipado com um flutuador e entregue com a sua máquina (esquema 10-a p. 22). Este funil, através da vareta do flutuador, indica quando o depósito está cheio (esquema 10-b p. 22).



Quando o depósito está cheio, retire sempre o funil pela parte alta da vareta do flutuador (esquema 10-c p. 22).

A pesar destas precauções, se derramar gasolina, faça o seguinte :

- limpe a preceito o conjunto das peças contaminadas.

- não faça o arranque da máquina, somente depois de verificar que a gasolina entornada foi eliminada.
 - . Não ateste com o motor a trabalhar, com ele quente de qualquer maneira não fume.
 - . Evite chamas ou projecções de faíscas.
 - . Certifique-se que a tampa do depósito está bem apertada.

5.4. Ajuste longitudinal do assento

- . Para desbloquear o assento, afaste a alavanca de assento (fig. 8 página 12).
- . Coloque-o na posição desejada.
- . Largue a alavanca e verifique que o assento está bem trancado.

5.5. Pedais de avanço

O avanço da máquina faz-se por intermedio dos dois pedais situados a direita no posa-pés.

O pedal exterior comanda o avanço para a frente, o interior a marcha atrás : nos pedais existem umas flechas indicando o sentido de deslocação da máquina (foto 6 página 22).



Estes pedais controlam não só a velocidade do corta-relva (da paragem à velocidade máxima) mas também a travagem dinâmica.

Ces pédales contrôlent la vitesse de la tondeuse (de l'arrêt à la vitesse maximale) mais aussi le freinage dynamique. Lors du relâchement des pédales, la tondeuse est progressivement freinée jusqu'à l'arrêt total.

La distance d'arrêt pour une vitesse de 9 km/h est inférieure à 1,9 m sur surface goudronnée et sèche.


5.6. Mise en marche et arrêt du moteur

5.6.1. Mise en marche

-  **ATTENTION !**
Avant la mise en marche du moteur, prenez connaissance des indications de sécurité (pages 2 à 11).
- . Ouvrez le robinet d'essence (pour accessibilité voir le paragraphe 6.6 page 27).
- . Prenez place sur le siège.
- . Mettez le commutateur du système de coupe en position arrêt.
- . Engagez le frein parking.
- . Mettez la manette d'accélérateur en position :
 - «START» si le moteur est froid
 - «MAXI» si le moteur est chaud
- . N'appuyez pas sur les pédales de commande d'avancement.
- . Tournez la clé de contact sur la position 


. Dès que le moteur tourne, relâchez la clé et ramenez la manette d'accélération entre les positions «MAXI» et «MINI».

. Laissez tourner le moteur pendant quelques minutes avant de mettre le système de coupe en marche.

-  **ATTENTION !**
Ne laissez pas les mains ou les pieds posés sur les organes mobiles.
Les gaz d'échappements sont toxiques, ne laissez pas tourner le moteur dans un local fermé.

5.6.2. Arrêt du moteur

- . Le cas échéant, arrêtez le système de coupe.
- . Engagez le frein parking.
- . Ramenez la manette d'accélérateur sur la position «MINI».
- . Coupez le contact en mettant la clé en position «0».
- . Fermez le robinet d'essence.
- . N'UTILISEZ PAS le starter pour arrêter le moteur.



-  **ATTENTION !**
Lorsque la machine ne sert pas ou qu'elle reste sans surveillance, retirez la clé de contact.

Al soltar los pedales, el cortacésped frena progresivamente hasta su total parada.


La distancia de frenado para una velocidad de 9 km/h es inferior a 1,9 m en superficie seca y alquitranada.

5.6. Puesta en marcha y parada del motor

5.6.1. Puesta en marcha


-  **¡ CUIDADO !**
Antes de poner en marcha el motor tome conocimiento de las indicaciones de seguridad (páginas 2 a 11).
- . Abra el grifo de gasolina (para acceder ver párrafo 6.6 página 27).
- . Instálese en el asiento.
- . Ponga el interruptor del sistema de corte en posición parado.
- . Eche el freno de estacionamiento.
- . Ponga la manecilla del acelerador en posición :
 - "START" si el motor está frío
 - "MAXI" si el motor está caliente
- . No pise los pedales de acción de avance.
- . Gire la llave de contacto hasta la posición 
- . En cuanto el motor arranque, suelte la llave y coloque la manecilla del acelerador entre las posiciones "MAXI" y "MINI".

. Deje calentar el motor durante unos minutos antes de conectar el sistema de corte.

-  **¡ CUIDADO !**
No ponga las manos o los pies en las partes móviles de la máquina.
Los gases de escape son tóxicos, no deje el motor en marcha en un local cerrado.

5.6.2. Parada del motor

- . Si fuese necesario, pare el sistema de corte.
- . Eche el freno de estacionamiento.
- . Ponga la manecilla del acelerador en la posición "MINI".
- . Corte el contacto poniendo la llave en posición "0".
- . Cierre el grifo de gasolina.
- . NO UTILICE el estérter para parar el motor.



-  **¡ CUIDADO !**
Cuando no utilice ni vigile la máquina, retire la llave de contacto.

Ao largarem-se os pedais, o corta-relva é travado progressivamente até a paragem completa.


A distância de paragem a 9 km/h é inferior a 1,9 m numa superfície alcatroada e seca.

5.6. Arranque e paragem do motor

5.6.1. Arranque


-  **ATENÇÃO !**
Antes de arrancar com o motor, tome conhecimento das indicações de segurança (páginas 2 à 11).
- . Abra a tomeira de gasolina (p/ acessibilidade ver parágrafo 6.6 página 27).
- . Sente-se.
- . Ponha o interruptor do sistema de corte na posição de parado.
- . Trave o travão de estacionamento.
- . Coloque o comando do acelerador na posição :
 - "START" se o motor estiver frio
 - "MAXI" se o motor estiver quente
- . Não carregue nos pedais de avanço.
- . Rode a chave até a posição 
- . Logo que o motor trabalhe, largue a chave e coloque o comando do acelerador entre "MAXI" e "MINI".

. Deixe trabalhar o motor durante alguns minutos antes de ligar o sistema de corte.

-  **ATENÇÃO !**
Não ponha as mãos ou os pés em cima dos órgãos móveis.
Os gases de escape são tóxicos, não deixe trabalhar o motor num local fechado.

5.6.2. Paragem do motor

- . Se o não tiver feito, desligue o sistema de corte.
- . Accione o travão de estacionamento.
- . Volte com o comando do acelerador a posição "MINI".
- . Corte o contacto colocando a chave na posição "0".
- . Feche a torneira de gasolina.
- . NAO UTILIZE o starter (arranque a frio) para parar o motor.

-  **ATENÇÃO !**
Quando não se servir da máquina ou que esta fica sem vigilância, retire a chave do contacto.

5.7. Mise en marche et arrêt de l'organe de coupe

5.6.1. Mise en marche

- Mettez la manette de gaz en position "MAXI"
- Basculez en position "1" le commutateur situé à gauche du siège et alimentant l'embrayage électromagnétique.

La mise en marche de l'organe de coupe ne peut se faire que si l'utilisateur est assis sur le siège et si le bac de ramassage est en position de travail.

5.7.2. Arrêt

Pour arrêter l'organe de coupe, basculez le commutateur en position "0".



L'ouverture du panier, provoque l'arrêt de l'organe de coupe. Ce dernier se remet en marche dès que le panier revient en position de travail.

Si l'opérateur quitte le siège, l'arrêt moteur entraîne l'arrêt de l'organe de coupe.

5.8. Conduite de la tondeuse

- Vérifiez que le levier by-pass situé sur le panneau arrière de

la tondeuse est bien en position "transmission avance embrayée" (**photo 48 page 46**).

- Levier en position marquée "0" = transmission avance débrayée

- Levier en position marquée "1" = transmission avance embrayée.

Pour accéder à ce levier, basculez le bac de ramassage en position de vidange

- Déverrouillez le frein parking.

- Appuyer lentement sur la pédale de droite pour déplacer la machine en marche avant ou sur la pédale de gauche pour reculer.

- Choisissez la vitesse d'avancement correspondant à une qualité de coupe satisfaisante.

- Vous n'obtiendrez pas une coupe nette de l'herbe si la vitesse d'avancement est trop élevée ou si la vitesse de rotation de l'organe de coupe baisse sous l'effet d'une surcharge.

- Pour obtenir les meilleurs résultats, maintenez toujours le moteur à plein régime lors de la tonte.

- Lorsque vous tondez en pente et en herbe haute, si le régime du moteur baisse, n'appuyez pas plus fort sur la pédale de commande d'avancement. Au contraire, réduisez la vitesse d'avancement. Les pédales ne servent pas à réguler le régime moteur, il ne s'agit pas d'un accélérateur.

5.7. Puesta en marcha y parada del sistema de corte

5.7.1. Puesta en marcha

- Ponga la manecilla del acelerador en posición "MAXI"
- Presione en la posición "1" el interruptor situado a la izquierda del asiento, para que accione el embrague electromagnético. Para obtener la puesta en marcha del sistema de corte es preciso que el utilizador esté en el asiento y que el recogedor esté en posición de trabajo.

5.7.2. Parada

Para parar el sistema de corte, coloque el interruptor en posición "0".



La abertura del recogedor, provoca la parada del sistema de corte. Este último se reactivará en cuanto el recogedor esté en posición de trabajo.

Si el utilizador se levanta del asiento, la parada del motor lleva consigo la parada del sistema de corte.

5.8. Conducción del cortacésped

- Compruebe que la palanca by-pass situada en el panel trasero del cortacésped se halla en posición "transmisión del avance embragada" (**foto 48 pág. 46**).

- Palanca en posición marcada "0" = transmisión avance desembragada.

- Palanca en posición marcada "1" = transmisión avance embragada.

Para acceder a esta palanca, bascule el recogedor de hierba en posición de vaciado.

- Desbloquee el freno de estacionamiento.

- Pise lentamente el pedal derecho para que la máquina avance, o el pedal izquierdo para retroceder.

- Escoja la velocidad de avance que corresponda a una calidad de corte satisfactoria.

- No conseguirá un corte limpio de la hierba si la velocidad de avance es demasiado elevada, o si la velocidad de rotación del sistema de corte disminuye por efecto de sobrecarga.

- Para obtener los mejores resultados, mantenga siempre el motor en pleno régimen durante el corte.

- Si al cortar en pendientes y en hierba alta, baja el régimen del motor, no pise con mayor fuerza el pedal de avance. Al contrario, reduzca la velocidad de avance. Los pedales no sirven para regular el régimen del motor, no se trata de un acelerador.

5.7. Arranque e paragem do sistema de corte

5.7.1. Arranque

- Coloque o comando do acelerador na posição "MAXI"
- Bascule para a posição "1" o comutador situado à esquerda do assento, que liga a embraiagem electromagnética.

O arranque do sistema de corte só se fará se o utilizador estiver sentado no assento e o cesto de recolha em posição de trabalho.

5.7.2. Paragem

Para parar o sistema de corte bascule o comutador para a posição "0".



A abertura do cesto, provoca a paragem do sistema de corte, que só liga de novo quando o cesto voltar à posição de trabalho.

Se o operário sai do assento, a paragem do motor leva a que o sistema de corte pára também.

5.8. Condução do corta-relvas

- Verifique se a alavanca by-pass situada no painel traseiro do tractor corta-relva está correctamente na posição "transmissão avanço embrada" (**foto 48 pág. 46**).

- Alavanca na posição marcada "0" = transmissão avanço desembrada

- Alavanca na posição marcada "1" = transmissão de avanço embrada.

Para aceder a esta alavanca, incline o cesto de recolha em posição de despejo.

- Solte o travão de estacionamento. (travão de mão)

- Carregue lentamente no pedal da direita para deslocar a máquina para a frente ou no pedal da esquerda para recuar.

- Escolha a velocidade de avanço em relação a uma qualidade de corte satisfactoria.

- Não irá obter um corte limpo se a velocidade de avanço for muito elevada ou se a velocidade de rotação do órgão de corte baixa devido a uma sobrecarga.

- Para obter os melhores resultados, mantenha sempre o motor em pleno regime quando corta.

- Quando corta em inclinações e em relva alta, se o regime do motor baixa, não carregue mais forte no pedal de comando do avanço. Ao contrário reduza a velocidade de avanço. Os pedais não servem para regular o regime motor, não se trata de um acelerador.

ATTENTION

- Pour arrêter rapidement la tondeuse, enlevez le pied de la pédale de commande d'avancement et actionnez le frein parking.
- Si vous actionnez une des pédales avec le frein parking engagé, le moteur est mis à l'arrêt.

5.9. Réglage de la position de coupe (5 positions)

Pour changer de position de coupe, utilisez le levier situé à gauche du siège (photo 7a page 22).

- Positionnez le levier vers le bas pour abaisser l'enceinte de coupe, et vers le haut pour la lever.
- Utilisez un réglage élevé pour l'herbe haute et humide (positions 88 et 102 mm).
- Réservez les hauteurs de coupe inférieures (positions 44, 60 et 75 mm) pour les pelouses planes et régulièrement entretenues.

5.10. Tonte avec ramassage

La figure 8 page 22 illustre la manière optimale d'utiliser la tondeuse sur la plupart des gazons.

Ces indications permettent d'éviter les virages serrés et les déplacements inutiles.

. Lorsque vous tondez dans les positions de coupe basses, utilisez impérativement une vitesse d'avancement lente, afin d'obtenir un ramassage de l'herbe optimal.

. Quand le niveau de remplissage du bac est arrivé à son maximum, un avertisseur sonore retentit.

Arrêtez immédiatement l'organe de coupe, l'avertisseur cesse de fonctionner.

Procédez à la vidange du bac.

• Vidange du bac de ramassage :

- La vidange s'effectue à partir du poste de conduite à l'aide du levier situé à droite du siège. Le bac ne peut être basculé en position de vidange que si le couvercle est fermé.
- Pour vidanger, soulevez ce levier, puis avancez légèrement la machine avant de ramener le bac de ramassage en position de travail.

. Pour faciliter la collecte de l'herbe après la tonte, il est préférable de regrouper les tas d'herbe en deux ou trois endroits, au lieu de les disséminer sur la surface tondue.

Compte tenu de la simplicité et de la rapidité de cette vidange, il est inutile de vouloir remplir entièrement le bac.

Procédez à la vidange du bac, même s'il n'est pas tout à fait plein, lorsque vous êtes à proximité d'un tas d'herbe déjà commencé.

Vous éviterez ainsi des manœuvres inutiles.

¡CUIDADO!

- Para frenar rápidamente el cortacésped, retire el pie del pedal de avance y ponga el freno de estacionamiento.
- Si acciona uno de los pedales con el freno de estacionamiento puesto, el motor se para.

5.9. Ajuste de la posición de corte (5 posiciones)

Para cambiar de posición de corte, utilice la palanca situada a la izquierda del asiento (foto 7a pág. 22).

- Coloque la palanca hacia abajo para bajar el cárter de corte, y hacia arriba para levantarlo.
- En hierba alta o húmeda emplee una posición alta (posiciones 88 y 102 mm).
- Reserve las alturas de corte inferiores (posiciones 44, 60 y 75 mm) para los céspedes lisos y cuidados con regularidad.

5.10. Corte con recogida

La figura 8 pág 22 muestra la manera óptima de utilizar el cortacésped en la mayoría de los céspedes.

Estas indicaciones permiten evitar las curvas cerradas y los desplazamientos inútiles.

. Cuando trabaje con alturas de corte en posiciones bajas, utilice una velocidad de avance lenta, con el fin de obtener una recogida de hierba óptima.

. Cuando el recogedor haya alcanzado su nivel máximo de llenado, sonará un avisador acústico. Pare el sistema de corte, el avisador dejará de sonar. Proceda al vaciado del recogedor.

• Vaciado del sistema de recogida :

- El vaciado se efectúa desde el puesto de mando mediante la palanca situada a la derecha del asiento. Para bascular el recogedor en posición de vaciado es necesario que la tapa esté cerrada.
- Para vaciarlo, levante ésta palanca, seguidamente avance un poco con la máquina, antes de situar de nuevo el recogedor en posición de trabajo.

. Para facilitar, tras el corte, la recogida de la hierba, es preferible concentrarla en dos o tres montones, en lugar de diseminarla sobre la superficie de césped cortada.

Habida cuenta de la sencillez y rapidez de este vaciado, es inútil querer llenar el recogedor totalmente.

Proceda al vaciado del recogedor, incluso si no está completamente lleno, cuando se encuentre cerca de un montón de hierba ya iniciado.

¡ATENÇÃO!

- Para parar rápidamente o corta-relvas, retire o pé do pedal de comando do avanço e accione o travão de parque.
- Se acciona um dos pedais com o travão de parque posto, o motor pára imediatamente.

5.9. Ajuste da altura de corte (5 posições)

Para mudar a posição de corte, utilize a alavanca colocada a esquerda do assento (foto 7a pág. 22).

- Posicione a alavanca para baixo, para baixar o sistema de corte, e para cima para o levantar.
- Utilize uma afinação alta para erva alta e húmida (posição 88 e 102 mm).
- Reserve as alturas de corte inferiores (posições 44, 60 e 75 mm) para os relvados planos e bem mantidos.

5.10. Corte com recolha

A figura 8 página 22 ilustra a melhor maneira de utilizar a máquina na maioria dos relvados.

Estas indicações permitem evitar curvas apertadas e deslocamentos inúteis.

. Ao corte nas posições baixas, utilize imperativamente uma velocidade de avanço lenta, afim de obter a melhor recolha de relva possível.

. Quando o nível de enchimento do cesto chegar ao máximo, ouve-se um sinal sonoro.

Páre o sistema de corte, o sinal sonoro cessa.

Proceda ao despejo do cesto.

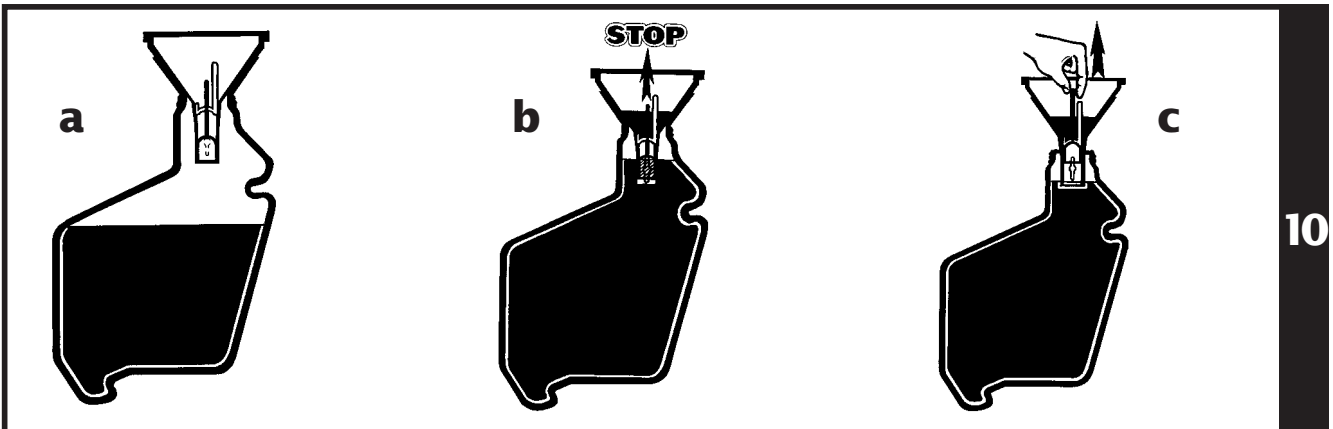
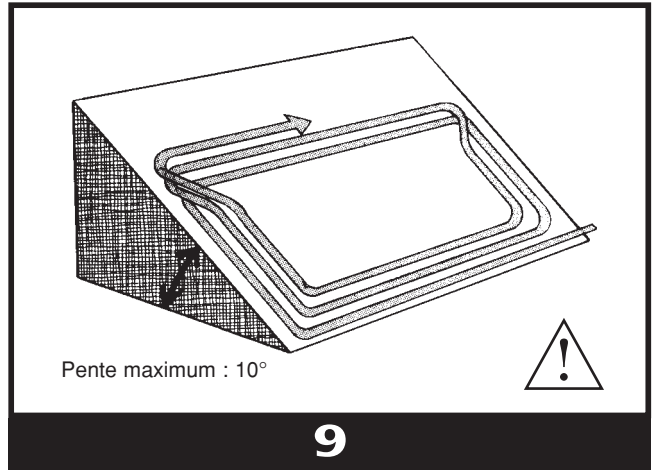
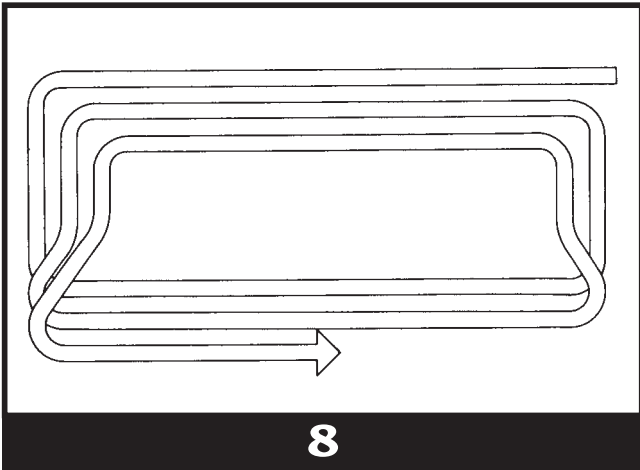
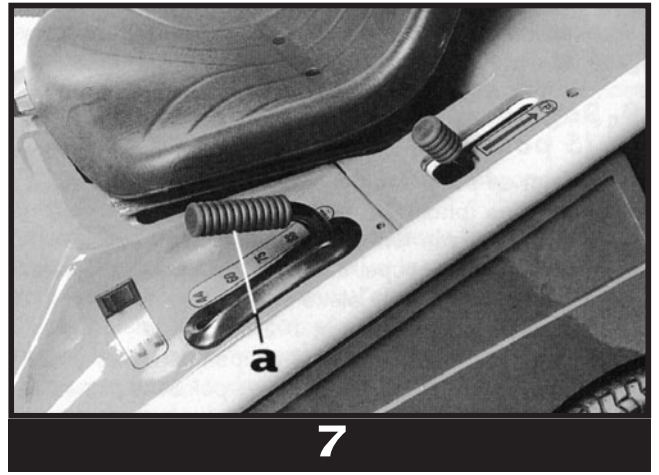
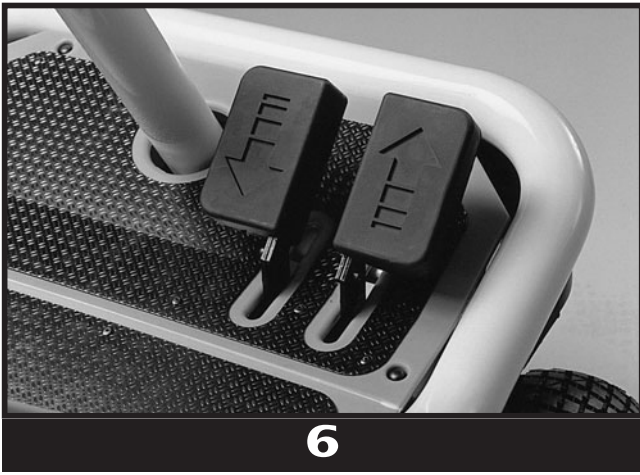
• Despejo do cesto de recolha :

- O despejo efectua-se a partir do posto de condução, graças a alavanca situada a direita do assento. O cesto não pode ser inclinado em posição de despejo salvo se a tampa estiver fechada.
- Para despejar, levante o cesto, depois avance ligeiramente a máquina antes de recolocar o cesto em posição de trabalho.

. Afim de facilitar a recolha da relva, depois de cortada, é preferível fazer montes de erva em 2 ou 3 locais, em vez de os espalhar sobre a superfície cortada.

Dado que é simples e rápida a operação de despejo, torna-se inútil querer encher completamente o cesto. Proceda ao despejo do cesto, mesmo que não esteja totalmente cheio, quando estiver perto dum monte de relva.

Desta forma evitará manobras inúteis.



Utilisation du bac de ramassage comme déflecteur :

- En cas de tonte sans ramassage, le fond du bac de ramassage peut être enlevé.

Pour déclipser le fond du bac de ramassage, amenez celui-ci en position de vidange (photo 11).

5.11. Conduite sur les terrains en pente



La machine ne peut être utilisée que sur des terrains de pente inférieure à 20 % (10°). Schéma 9.

Pour conduire en pente avec un maximum de sécurité, respectez les indications ci-dessous :

- Evitez un démarrage brutal.
- Conduisez impérativement à faible vitesse dans les pentes, pour ne pas risquer une perte de contrôle de la tondeuse.
- Démarrage en pente (montée ou descente) déverrouillez le frein parking et mettez immédiatement la tondeuse en mouvement à l'aide des pédales de commande d'avancement.
- Soyez particulièrement prudent lors des demi-tours en pente. Préparez-vous au changement de direction et réduisez la vitesse afin d'éviter une perte de contrôle de la tondeuse.
- Dès l'arrêt de la tondeuse, engagez le frein parking.

De este forma evitará maniobras inútiles.

Utilización del recogedor como deflector :

- Cuando se corte sin recoger la hierba, el fondo del recogedor podrá retirarse.

Para desencajar el fondo del recogedor, coloque el recogedor en posición de vaciado (foto 11).

5.11. Conducción en terrenos con pendientes



La máquina sólo puede utilizarse en terrenos con pendientes inferiores a 20 % (10°). Esquema 9.

Para conducir, en pendientes con la máxima seguridad, respete las indicaciones siguientes :

- Evite un arranque brusco.
- La velocidad debe imperativamente ser lenta, pues de lo contrario podría perder el control del corta-césped.
- Al arrancar tanto cuesta arriba como cuesta abajo : suelte el freno de estacionamiento y ponga inmediatamente la máquina en movimiento usando los pedales de avance.
- Tenga precaución en los cambios de sentidos en las pendientes. Prepárese al cambio de sentido y reduzca la velocidad para no perder el control del cortacésped.
- En cuanto pare el cortacésped, ponga el freno de estacionamiento.

Utilização do cesto de recolha como deflector :

- Em caso de corte sem recolha, o fundo do cesto pode ser retirado.

Para desencaixar o fundo do cesto de recolha, coloque-o em posição de despejo (foto 11) .

5.11. Condução em terrenos inclinados



A máquina só pode ser utilizada em terrenos com inclinação inferior a 20 % (10°). Esquema 9.

Para conduzir, em declives com um máximo de segurança, respeite as indicações abaixo :

- Evite um arranque brutal.
- Conduza imperativamente a uma velocidade lenta nos declives, afim de evitar perder o control do corta-relva.
- Arranque num declive (subindo ou descendo) : destrave o travão de mão e arranque imediatamente accionando os pedais de comando.
- Seja prudente ao efectuar meias-voltas num terreno inclinado. Prepare-se para à mudança de direcção e reduza a velocidade afim de evitar perder o control da máquina.
- Logo que páre, accione o travão de estacionamento.

5.12. Equipement de spécifique au modèle A80PRO

5.12.1. Eclairage

- Pour bien voir et être vu, votre tondeuse est équipée d'un éclairage à l'avant. Actionnez le commutateur de commande d'éclairage (rep. 15 page 13).

5.12.2. Avertisseur sonore

- Pour avertir des tiers d'un danger, vous pouvez utiliser l'avertisseur sonore. Actionnez le contacteur de commande de l'avertisseur sonore (rep. 16 page 13).

ATTENTION ! Malgré ces équipements, vous n'êtes pas autorisé à circuler avec votre tondeuse sur la voie publique.

5.12.3. Compteur - tachymètre

- Pour vous faciliter l'entretien de votre tondeuse le compteur - tachymètre vous rappellera par affichage d'un message les fréquences de vidange d'huile (après 10 h puis toutes les 50 heures). Une heure avant chaque échéance, le message de rappel s'affichera et persistera pendant 2 heures de fonctionnement, avant de disparaître automatiquement. En dehors de ces périodes de rappel d'entretien, le régime de rotation du moteur est affiché lorsque ce dernier est en marche. A l'arrêt, le nombre d'heures totalisées est affiché.

5.12. Equipamiento específico al modelo A80PRO

5.12.1. Luces

- Para ver bien y ser visto, su cortacésped está equipado de unas luces delanteras. Accione el conmutador de mando de las luces (descrip. 15 página 13).

5.12.2. Bocina

- Para prevenir a terceros de un peligro, puede usted utilizar la bocina. Accione el contactor de mando de la bocina (descrip. 16 página 13).

¡ATENCIÓN! A pesar de estos equipamientos, no está usted autorizado a circular con su cortacésped sobre la vía pública.

5.12.3. Contador - tacómetro

- Para facilitarle el mantenimiento de su cortacésped el contador - tacómetro le recordará mediante la visualización de un mensaje las frecuencias de cambio de aceite (tras 10 h, después cada 50 horas). Una hora antes de cada término, el mensaje de aviso permanecerá visible y persistirá durante 2 horas de funcionamiento, antes de desaparecer automáticamente. Fuera de estos periodos de aviso de mantenimiento, el régimen de rotación del motor está indicado cuando el motor está en marcha. Con el motor parado, el número total de horas efectuadas estará indicado.

5.12. Equipamento específico ao modelo A80PRO

5.12.1. Iluminação

- Para ver bem e ser visto, o seu corta-relvas está equipado com iluminação dianteira. Accione o comutador de comando de iluminação (fig. 15 página 13).

5.12.2. Buzina

- Para avisar os terceiros de um perigo, pode utilizar a buzina. Accione o botão de comando da buzina (fig. 16 página 13).

CUIDADO ! Apesar desses equipamentos, não é autorizado a circular com o seu corta-relvas na via pública.

5.12.3. Contador - taquímetro

- Para lhe facilitar a manutenção do seu corta-relvas o contador - taquímetro o informará com uma mensagem as frequências de mudança de óleo (após 10 horas e todas as 50 horas). Uma hora antes do prazo, a mensagem de informação ficará afixada durante 2 horas, antes de desaparecer automaticamente. Fora desse prazo de informação de manutenção, o regime de rotação do motor está indicado quando o motor estiver a funcionar. Quando está parado, o número de horas está indicado.

6. MONTAGE - DEMONTAGE - ACCES AUX ORGANES

6.1. Accès au moteur

L'accès se fait par le basculement du capot avant :

- enlevez le siège
- ouvrez le bac de ramassage
- ramenez la manette des gaz en position "MINI"
- amenez le levier de hauteur de coupe en position 102
- dévissez les deux vis 1/4 de tour (fig. 12)
- soulevez le capot en le faisant basculer vers l'avant
- maintenez en position ouverte à l'aide de la tringle (a) (photo 13)

Si nécessaire le basculement du support siège est également possible :

- . Agissez sur les deux loquets situés devant la batterie en comprimant le ressort (photo 14).

. Basculez entièrement le support vers l'avant et relâchez les loquets pour maintenir le support siège ouvert.

6.2. Accès aux fusibles

Les supports de fusible sont situés sous le capot avant pivotant, devant la batterie et sont recouverts d'un couvercle de protection (photo 15).

- Fusible 1 : protection du circuit de charge
- Fusible 2 : protection générale

6.3. Accès à la boîte-pont hydrostatique et au vase d'expansion de l'huile hydraulique

Pour accéder au vase d'expansion de l'huile hydraulique, déposez le capot latéral gauche. Pour accéder à la boîte, déposez également le capot latéral droit.

6.4. Démontage du système de coupe

. Arrêtez le moteur et retirez la clé de contact. Avant de procéder au démontage, protégez vos mains avec des gants de travail.

- . Engagez le frein parking.

6. MONTAJE - DESMONTAJE - ACCESO A LOS SISTEMAS

6.1. Acceso al motor

Se accede al motor basculando el capó delantero :

- retire el asiento
- abra el recogedor
- coloque la manecilla de gases en posición "MINI"
- lleve la palanca de la altura de corte a la posición 102
- afloje los dos tornillos de 1/4 de vuelta (fig. 12)
- levante el capó basculándolo hacia adelante
- manténgalo en posición abierto con la varilla (a) (foto 13)

En caso de necesidad también podrá bascular el soporte del asiento, para ello :

- . Actúe sobre los dos pestillos situados delante de la batería comprimiendo el muelle (foto 14).

. Bascule completamente el soporte hacia adelante y suelte los pestillos para mantener el soporte del asiento abierto.

6.2. Acceso a los fusibles

Los soportes de fusible se hallan debajo del capó delantero giratorio, delante de la batería y están recubiertos de una tapa de protección (foto 15).

- Fusible 1 : protección del circuito de carga
- Fusible 2 : protección general

6.3. Acceso a la caja-puente hidrostática y al vaso de expansión del aceite hidráulico

Para acceder al vaso de expansión del aceite hidráulico, desmonte el capó lateral izquierdo. Para acceder a la caja, desmonte igualmente el capó lateral derecho.

6.4. Desmontaje del sistema de corte

. Pare el motor y retire la llave de contacto. Antes de proceder al desmontaje, protéjase las manos con guantes de trabajo.

- . Eche el freno de estacionamiento.
- . Desmonte el capó lateral derecho e izquierdo
- Coloque el recogedor en posición abierto

6. MONTAGEM - DESMONTAGEM - ACESSO AOS ORGÃOS

6.1. Acesso ao motor

O acesso faz-se por inclinação do capot da frente :

- retire o assento
- abra o cesto de recolha
- coloque o comando do acelerador em posição "MINI"
- coloque a alavanca da altura de corte na posição 102
- desaperte os dois parafusos 1/4 de volta (fig. 12)
- levante o capot inclinándolo para a frente
- mantenha-o aberto com a ajuda da vareta (a) (foto 13).

Se necessário pode inclinar também o suporte do assento :

- . Apoie nos dois trincos situados na frente da bateria comprimindo a mola (foto 14).
- . Bascule totalmente o suporte para a frente e largue os trincos para manter o suporte do assento aberto.

6.2. Acesso aos fusíveis

Os suportes dos fusíveis estão situados sob o capot basculante da frente, frente a bateria e estão protegidos por uma tampa (foto 15).

- Fusível 1 : protecção do circuito de carga
- Fusível 2 : protecção geral

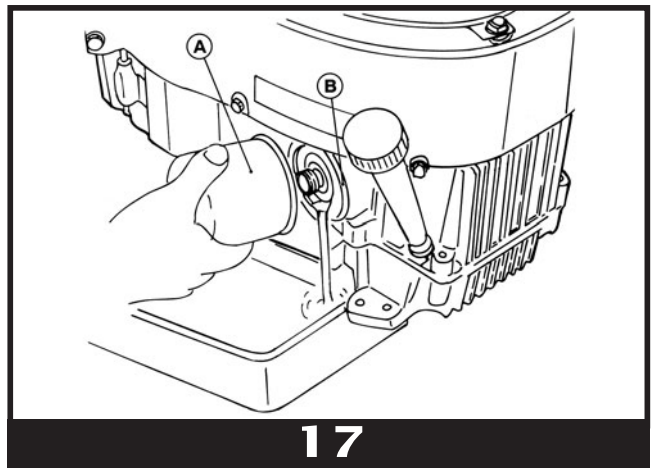
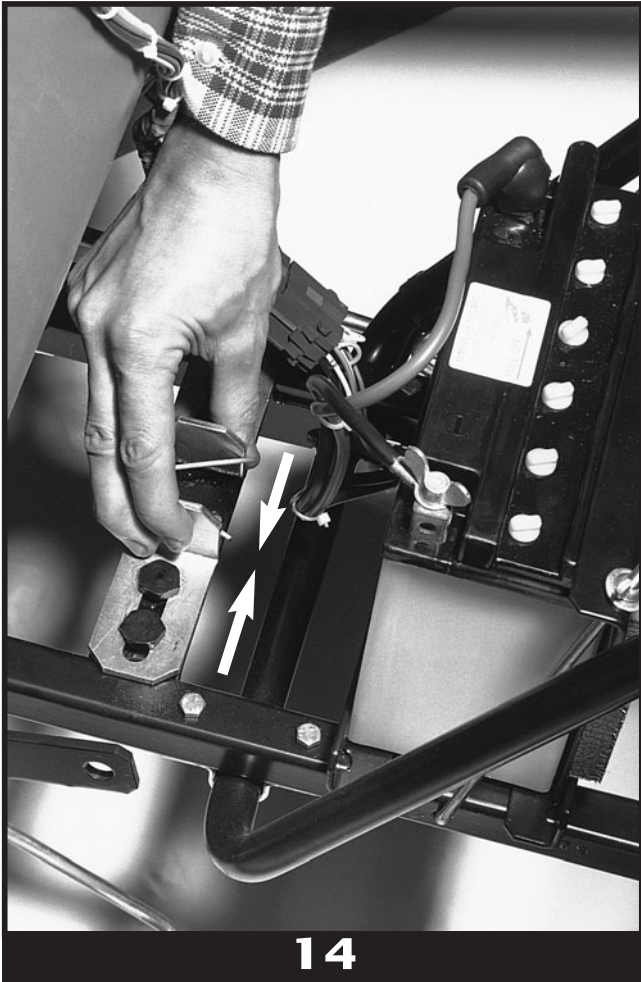
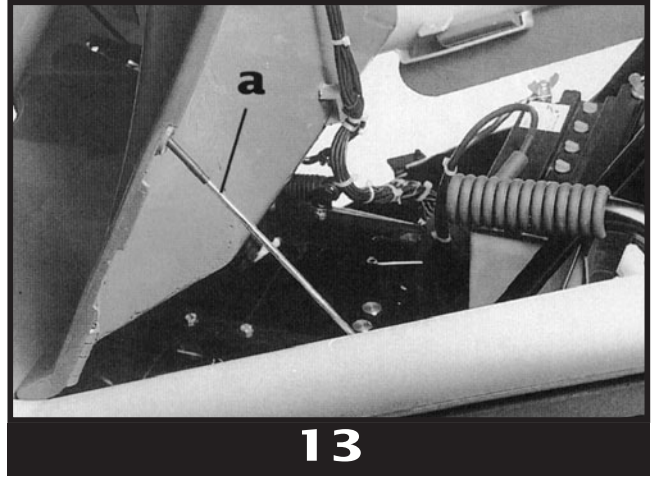
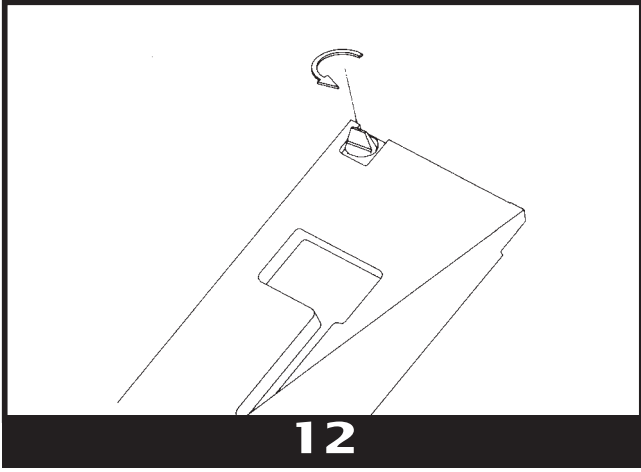
6.3. Acesso à caixa hidroestática e ao copo de expansão de óleo hidráulico

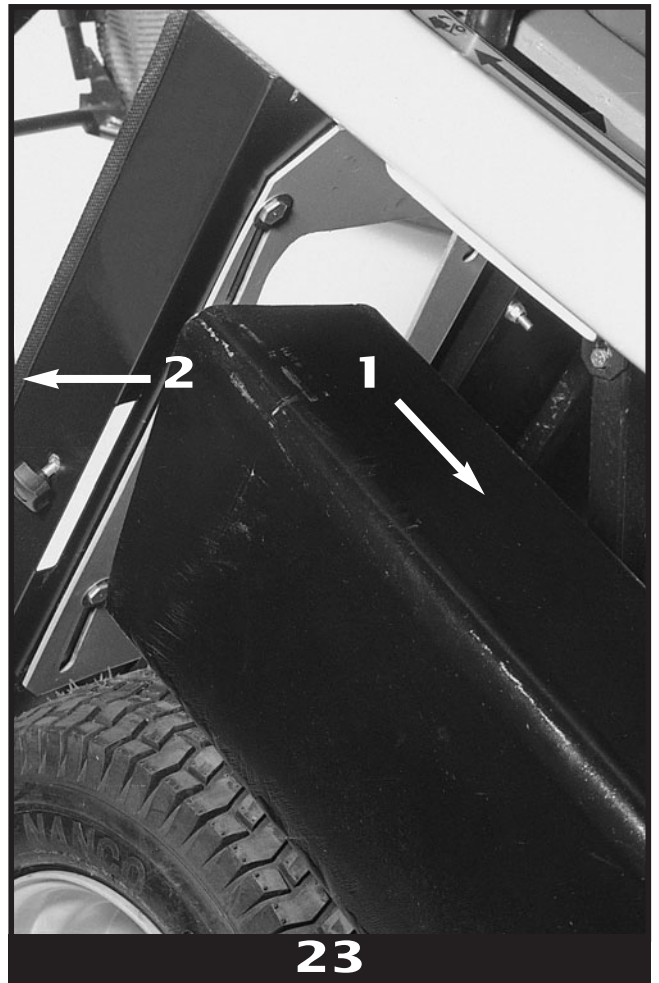
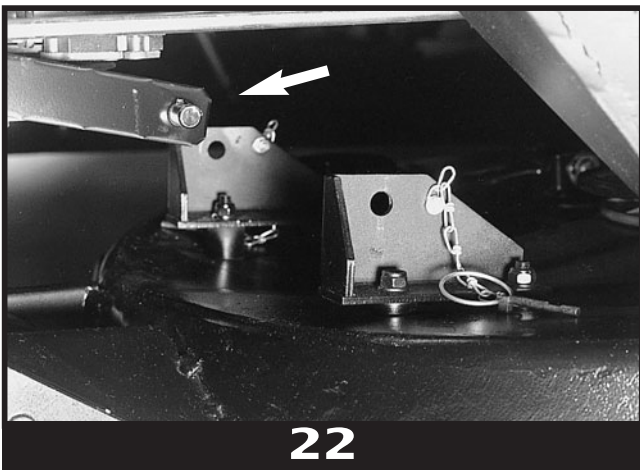
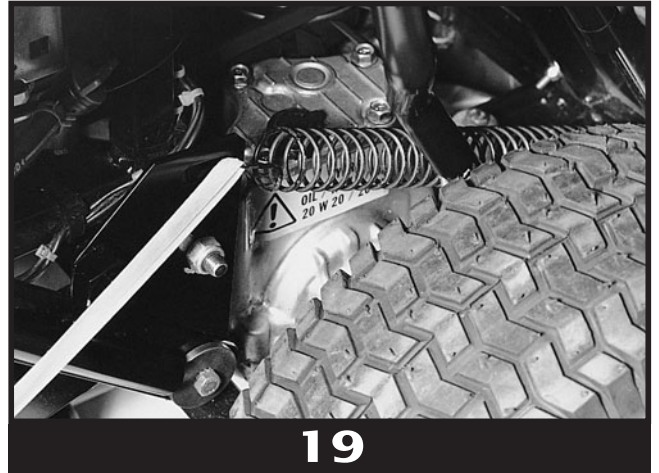
Para aceder ao copo de expansão de óleo hidráulico, desmonte a tampa lateral esquerda. Para aceder à caixa, desmonte igualmente a tampa lateral direita.

6.4. Desmontagem do sistema de corte

. Pare o motor e retire a chave do contacto. Antes de proceder a desmontagem proteja as mãos com luvas de trabalho.

- . Accione o travão de estacionamento (parking).
- . Desmonte os capots laterais esquerdo e direito.
 - Coloque o cesto de recolha na posição de aberto.
 - Desaperte o parafuso de aperto de cada capot.
 - Empurre o capot para a frente aplicando-lhe um movimento paralelo ao tubo do chassis Ø 60.





- Démontez le capot latéral droit et gauche
 - placez le bac de ramassage en position ouvert
 - dévissez la vis de maintien de chaque capot
 - poussez le capot vers l'avant en appliquant un mouvement parallèle au tube châssis Ø 60
 - par un mouvement de rotation du bas vers le haut, décrochez le capot de ses supports (photo 18).
- Débranchez le ressort de compensation du système de réglage des hauteurs de coupe placé à l'arrière de la machine à l'aide d'une cordelette (photo 19).
- Amenez le système de coupe en position 44.
- Déposez la courroie transmission lame en agissant sur le tendeur (côté gauche de la machine).
- Retirez les 6 goupilles à anneaux des axes et poignées de fixation du plateau de coupe sur les bras de réglage hauteur de coupe. Débranchez d'abord les 2 poignées avant, puis les 2 axes arrière (photos 20 et 21).
L'axe arrière droit est solidaire du bras hauteur de coupe (photo 22).
- Avancez le système de coupe pour dégager le canal d'éjection de la plaque d'étanchéité (photo 23).
- Braquez le volant de direction complètement à gauche.
- Dégagez le système de coupe de la tondeuse.

Pour le remontage, procédez en sens inverse.

6.5. Démontage du bac de ramassage

- Basculez la partie mobile du capot arrière vers le siège.
- Démontez la tringle de vidange de la bielette située dans le bac (photo 24 page 29).
- Démontez les goupilles Béta, puis les axes de maintien (schéma 25 page 29).
- Déposez le bac puis remettez les axes de maintien et les goupilles en place pour éviter de les perdre.



ATTENTION !

- Ne tondez jamais sans le bac de ramassage.
- Ne le démontez que pour le nettoyage.

6.6. Accès au robinet d'essence (photo 26 page 29)

- Soulevez le capot panier, l'accès au robinet se fait par le haut du panier
 - Robinet ouvert : position 26a
 - Robinet fermé : position 26b

Le moteur Honda dispose d'un robinet supplémentaire situé près du carburateur. Assurez-vous de le maintenir ouvert (fig. 27 page 29).

- afloje el tornillo que mantiene cada capó
- empuje el capó hacia adelante aplicando un movimiento paralelo al tubo chasis Ø 60
- mediante un movimiento de rotación de abajo para arriba, desenganche el capó de sus soportes (foto 18).
- Desenganche con una cuerdecita el muelle compensador del sistema de ajuste de las alturas de corte, situado en la parte trasera de la máquina (ver foto 19).
- Coloque el sistema de corte en posición 44.
- Retire la correa transmisión cuchilla actuando sobre el tensor (parte izquierda de la máquina).
- Retire los 6 pasadores de anillo de los ejes y empuñaduras de fijación del plato de corte a los brazos de ajuste altura de corte. Suelte primeramente las 2 empuñaduras delantera, seguidamente los 2 ejes trasero (foto 20 y 21).
El eje trasero derecho es solidario del brazo altura de corte (foto 22).
- Avance el sistema de corte para liberar el canal de expulsión de la chapa de hermeticidad (foto 23).
- Gire completamente para la izquierda el volante de dirección.
- Retire el sistema de corte del cortacésped.

Para montarlo, proceda en orden inverso del desmontaje.

6.5. Desmontaje del recogedor

- Bascule la parte móvil del capó trasero hacia el asiento.
- Desmonte la varilla de vaciado de la bielita situada en el recogedor (foto 24 pág. 29).
- Desmonte los pasadores Beta y los ejes de mantenimiento. (esquema 25 pág. 29).
- Retire el recogedor y para evitar perder los ejes de mantenimiento y los pasadores colóquelos en su sitio.



¡ CUIDADO !

- Nunca corte sin el recogedor.
- No lo desmonte nada más que para limpiarlo.

6.6. Acceso al grifo de gasolina (foto 26 pág. 29)

Levante el capot del recogedor, se accede al grifo por la parte superior del recogedor

- Grifo abierto : foto 26a
- Grifo cerrado : foto 26b

El motor Honda tiene un grifo complementario situado cerca del carburador. Cerciórese que está abierto. Nunca lo cierre (fig. 27 página 29).

- Com um movimento de rotação de baixo para cima, desengate o capot dos suportes (foto 18).
- Desengate a mola de compensação do sistema de afinação da altura de corte, colocada na traseira de máquina, com a ajuda dum corda fina (foto 19).
- Coloque o sistema de corte na posição 44.
- Retire a correia de transmissão da lâmina operando no esticador (do lado esquerdo da máquina).
- Retire as 6 cavilhas de argola e os punhos de fixação do prato de corte nos dois braços de afinação da altura de corte. Desencaixe primeiro os 2 punhos da frente, depois os 2 eixos traseiro (ver fotos 20 e 21).
O eixo traseiro direito é solidario do braço altura de corte (foto 22).
- Avance o sistema de corte para separar o canal de extracção da placa de vedação (foto 23).
- Rode o volante totalmente para a esquerda.
- Retire o sistema de corte da máquina.

Para a montagem, proceda em sentido inverso.

6.5. Desmontagem do cesto de recolha

- Bascule a parte móvel do capot traseiro contra o assento.
- Desencaixe a vareta de despejo da alavanca situada no cesto (foto 24 página 29).
- Desmonte as cavilhas Beta, e de seguida os eixos suporte (esquema 25 página 29).
- Retire o cesto e coloque os eixos e as cavilhas nos respectivos lugares, para evitar de os perder.



ATENÇÃO !

- Nunca corte sem cesto de recolha.
- Desmonte-o só para limpar.

6.6. Acesso a torneira da gasolina (foto 26 página 29)

- Levante o capot do cesto de recolha, o acesso à torneira faz-se por cima do cesto
- Torneira aberta : foto 26a
- Torneira fechada : foto 26b

O motor Honda possui uma torneira suplementar situada no carburador. Verifique que está aberta (fig. 27 pág. 29).

7. ENTRETIEN

7.1. Entretien du moteur

7.1.1. Contrôle du niveau d'huile (page 30 - fig. 30 pour Briggs & Stratton + photo 31 pour Kawasaki + fig. 32 pour Honda)

- . Amenez la tondeuse sur une surface horizontale.
- . Enlevez le siège et basculez le capot avant et le support siège vers l'avant. (voir «accès au moteur» page 24).
- . Nettoyez le pourtour de l'orifice de remplissage pour éviter que des impuretés pénètrent dans le carter.
- . Dévissez la jauge à huile.
- Essuyez la jauge avec un chiffon propre et réintroduisez-la dans le tube de remplissage.

Modèle A80B : - Revissez le bouchon puis dévissez-le à nouveau.

Modèle A80H, A80K et A80PRO :

- Placez le bouchon en appui sur le tube sans le visser
- Retirez la jauge pour contrôler le niveau : la trace laissée par l'huile sur la jauge doit se situer entre les repères "ADD" et "FULL".

Le cas échéant faites l'appoint avec de l'huile moteur de viscosité SAE 30 ou 10W40.

- . Le marquage "FULL" ne doit pas être dépassé.

7.1.2. Vidange d'huile moteur

Après la révision initiale des 10 heures, la vidange doit être faite toutes les 50 heures ou minimum 1 fois par an.

- . Faites tourner le moteur pour réchauffer l'huile.
- . Amenez la machine sur une surface horizontale.
- . Arrêtez le moteur, retirez la clé de contact.
- . Démontez le système de coupe (voir paragraphe 6.4).
- . Dévissez le bouchon de vidange (page 30 - fig. 33a pour Briggs & Stratton + fig. 34a pour Kawasaki + fig. 35a pour Honda) et laissez l'huile usagée s'écouler dans un récipient.
- . Nettoyez puis revissez le bouchon de vidange d'huile.
- . Nettoyez le pourtour de l'orifice de remplissage pour éviter que des impuretés pénètrent dans le moteur.

. Retirez la jauge d'huile et versez lentement une huile moteur neuve de viscosité SAE 30 ou SAE 10W40 (capacité du carter d'huile : 1,4 l pour A80B / 1,1 l pour A80H / 1,8 l pour A80K et A80PRO).

- . Contrôlez le niveau d'huile à l'aide de la jauge.

Le niveau doit atteindre le marquage "FULL" sans le dépasser.

7. MANTENIMIENTO

7.1. Mantenimiento del motor

7.1.1. Verificación del nivel de aceite (página 30 - fig. 30 para Briggs & Stratton + foto 31 para Kawasaki + fig. 32 para Honda)

- . Coloque el cortacésped en una superficie horizontal.
- . Retire el asiento y bascule el capó delantero y el soporte del asiento hacia adelante (ver "accesos al motor" página 24).
- . Limpie el contorno del orificio de llenado para evitar que las impurezas penetren en el cárter.
- . Desenrosque la varilla de aceite.
- Limpie la varilla con un trapo limpio y reintrodúzcala en el tubo de llenado.

Modelo A80B : - Rosque el tapón y vuelva a desenroscarlo.

Modelo A80H, A80K y A80PRO :

- Ajuste el tapón sobre el tubo sin roscarlo
- Retire la varilla para comprobar el nivel : la marca dejada por el aceite en la varilla debe situarse entre las señales "ADD" y "FULL".

Reponga si es preciso con aceite motor de viscosidad SAE 30 o 10W40.

- . La señal "FULL" no debe sobrepasarse.

7.1.2. Cambio del aceite motor

Tras la revisión inicial de las 10 horas, el cambio de aceite debe efectuarse cada 50 horas o como mínimo 1 vez por año.

- . Haga funcionar el motor para calentar el aceite.
- . Coloque la máquina en una superficie horizontal.
- . Pare el motor y retire la llave de contacto.
- . Desmunte el sistema de corte (ver párrafo 6.4).
- . Desenrosque el tapón de vaciado y deje caer el aceite usado en un recipiente (página 30 - fig. 33a para Briggs & Stratton + fig. 34a para Kawasaki + fig. 35a para Honda).
- . Limpie y rosque el tapón de vaciado de aceite.
- . Limpie el contorno del orificio de llenado para evitar que las impurezas penetren en el motor.

. Retire la varilla y vierta lentamente un aceite motor nuevo de viscosidad SAE 30 o SAE 10W40 (capacidad del cárter de aceite : 1,4 l para A80B / 1,1 l para A80H / 1,8 l para A80K y A80PRO).

- . Compruebe el nivel de aceite con la varilla.

. El nivel debe alcanzar la señal "FULL" sin sobrepasarla.

7. MANUTENÇÃO

7.1. Manutenção do motor

7.1.1. Control do nível de óleo (página 30 - fig. 30 para Briggs & Stratton + foto 31 para Kawasaki + fig. 32 para Honda)

- . Coloque a máquina numa superfície horizontal.
- . Retire o banco e bascule o capot e o suporte do banco para a frente (ver "acesso ao motor" página 24).
- . Limpe a volta do orificio de enchimento para evitar que as impurezas entrem no cárter do motor.
- . Desaperte a vareta do óleo.
- Limpe a vareta com um pano limpo e ponha novamente no tubo de enchimento a mesma.

Modelo A80B : - Aperte o tampão e desaperte novamente.

Modelo A80H, A80K e A80PRO :

- Coloque o tubo apoiado no tubo sem apertar.
- Retire a vareta para controlar o nível : a marca deixada na vareta deve situar-se entre as marcas "ADD" e "FULL".

Casa contrario, ateste com óleo SAE 30 ou 10W40.

- . A marca "FULL" não deve ser ultrapassada.

7.1.2. Muda do óleo do motor

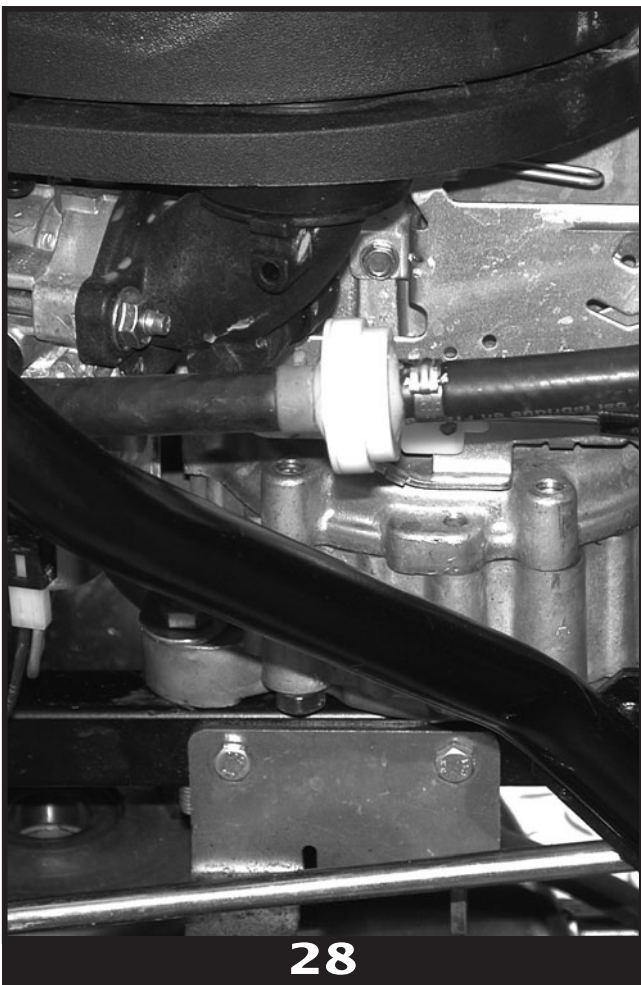
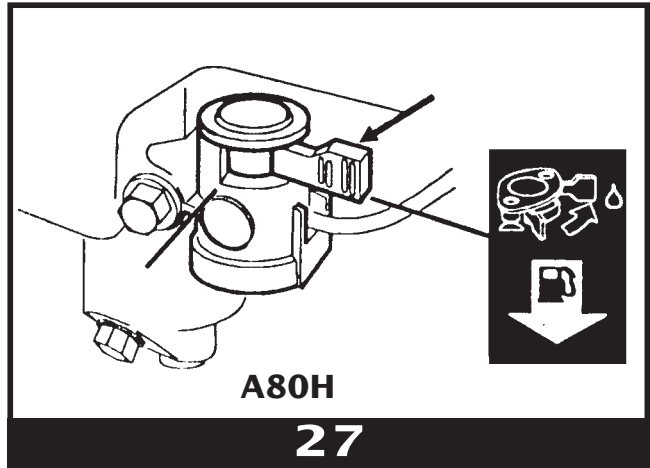
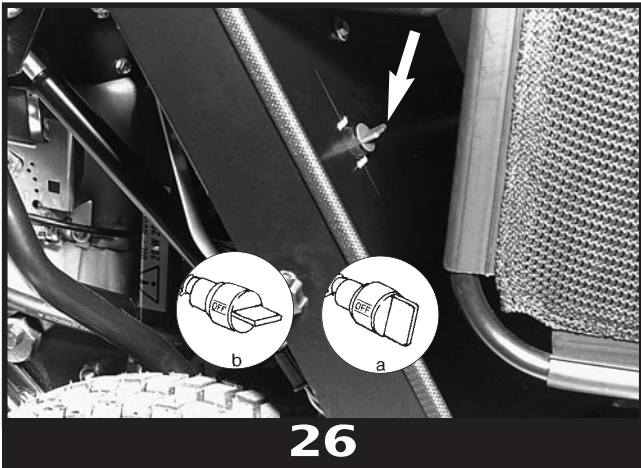
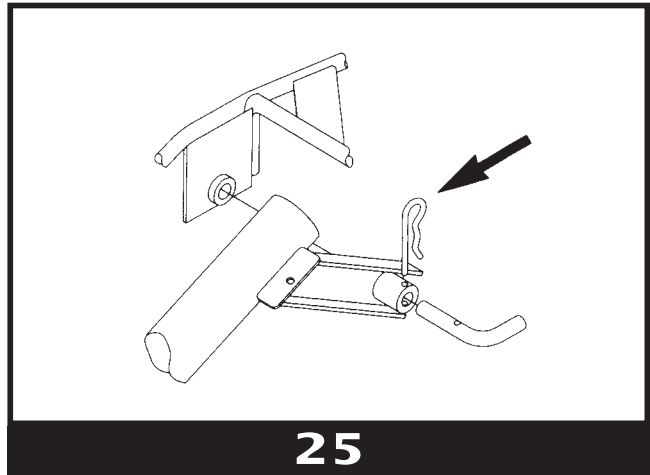
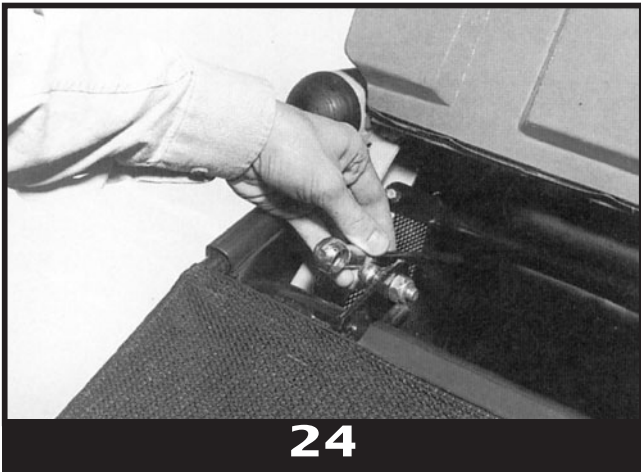
Depois da revisão inicial das 10 horas, o óleo deve ser mudado todas as 50 horas ou no mínimo uma vez por ano.

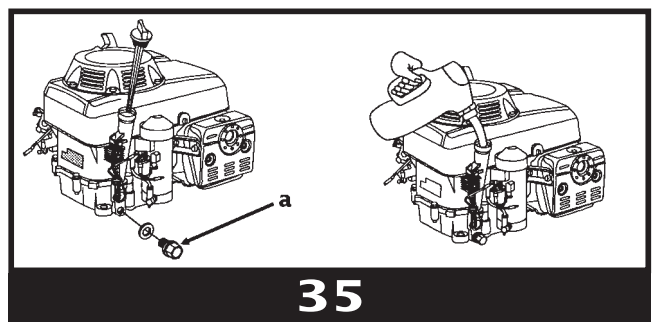
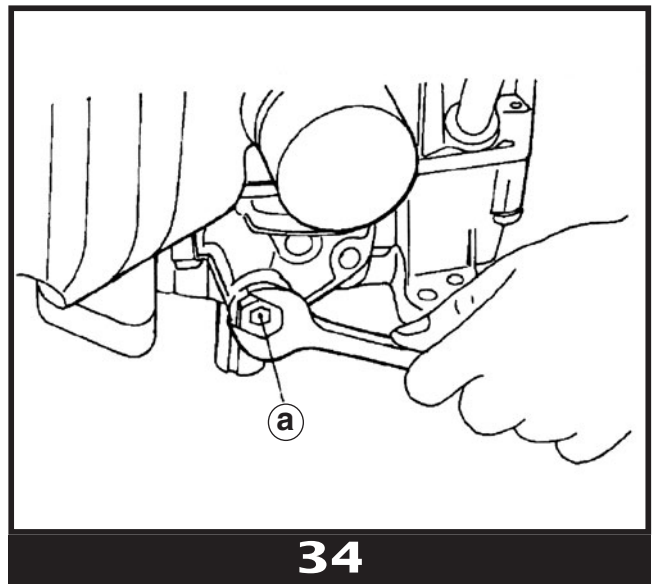
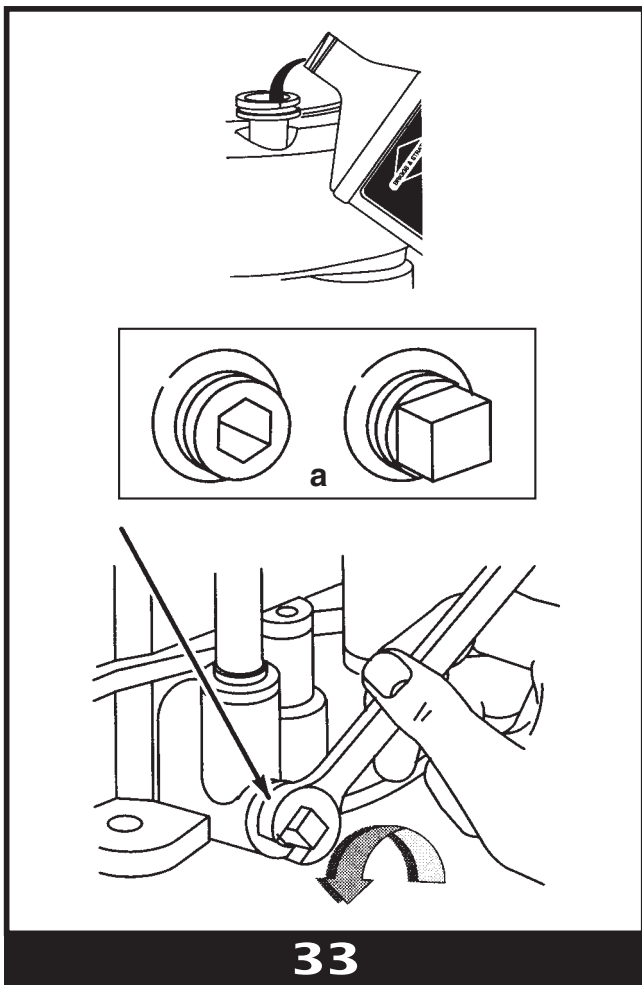
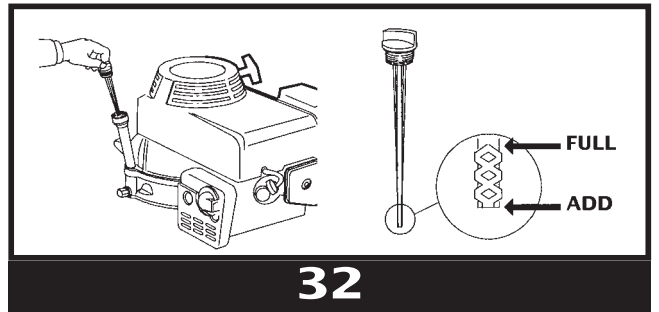
- . Ponha o motor a trabalhar para aquecer o óleo.
- . Coloque a máquina numa superfície horizontal.
- . Pare o motor, retire a chave do contacto.
- . Desmunte o sistema de corte (ver parágrafo 6.4).
- . Desaperte o gujón de óleo (página 30 - fig. 33a para Briggs & Stratton + fig. 34a para Kawasaki + fig. 35a para Honda) e deixe escorrer o óleo usado num recipiente.
- . Limpe e recolque o tampão do óleo.
- . Limpe a volta do orificio de enchimento para evitar que as impurezas entrem no cárter do motor.

. Retire a vareta do óleo e enche lentamente o óleo novo viscosidade SAE 30 o SAE 10W40 (capacidade do cárter de óleo : 1,4 l para o A80B / 1,1 l para o A80H / 1,8 l para A80K e A80PRO).

- . Verifique o nível de óleo com a vareta.

O nível deve atingir a marca "FULL" sem a ultrapassar.





⚠ ATTENTION !
Vidangez l'huile chaude avec beaucoup de précaution. Ne touchez pas le pot d'échappement, le cylindre ou les ailettes de refroidissement dont le contact pourrait provoquer des brûlures.

. Déposez l'huile usagée dans une station de récupération agréée.

7.1.3. Remplacement du filtre à huile - moteur Kawasaki (fig. 17 page 25)

Changer le filtre à huile toutes les 200 heures d'utilisation.

⚠ Un moteur chaud peut causer de graves brûlures. Laissez la température du moteur baisser de chaud à tiède avant d'essayer de retirer le filtre à huile.

- Placez un récipient approprié sous le branchement du filtre.
- Tournez le filtre à huile (A) dans le sens contraire des aiguilles d'une montre pour le retirer.
- Appliquez un film d'huile moteur propre sur le joint du nouveau filtre à huile.
- Installez le nouveau filtre à huile en le tournant dans le sens des aiguilles d'une montre jusqu'à ce que le joint

touche à la surface de montage (B). Serrez ensuite le filtre à huile de 3/4 de tour à la main.

- Vérifiez le niveau d'huile puis faites tourner le moteur pendant 3 minutes environ. Arrêtez ensuite le moteur et vérifiez l'absence de fuites d'huile au branchement du filtre à huile.

- Faites l'appoint d'huile moteur pour compenser la baisse de niveau d'huile due à la contenance du filtre à huile.

7.1.4. Bougie d'allumage (fig. 36 page 33)

Référence de la bougie :

- 16600 pour le moteur Briggs & Stratton
- 03861 (ou ZY751) pour le moteur Honda
- 18116 pour le moteur Kawasaki

⚠ ATTENTION !
Ne changez la bougie qu'après refroidissement complet du moteur.

Nettoyez ou remplacez la bougie toutes les 100 heures de fonctionnement.

- . Débranchez le câble de bougie et enlevez la bougie.
- . Nettoyez les électrodes (a) en grattant à la brosse métallique pour éliminer le dépôt de la calamine.

⚠ ¡ CUIDADO !
Vacíe el aceite caliente con mucha precaución. No toque el tubo de escape, el cilindro o las aletas de refrigeración cuyo contacto, debido a la alta temperatura, podría provocar quemaduras.

. Entregue el aceite usado en una estación recuperadora autorizada.

7.1.3. Sustitución del filtro de aceite - motor Kawasaki (fig. 17 página 25)

Cambiar el filtro de aceite todas las 200 horas de uso.

⚠ Un motor caliente puede causar quemaduras graves. Deje que la temperatura del motor pase de caliente a tibia antes de intentar retirar el filtro de aceite.

- Coloque un recipiente apropiado debajo de la conexión del filtro.
- Para retirar el filtro de aceite (A) gírelo en sentido contrario al de las agujas de un reloj.
- Aplique a la junta del nuevo filtro de aceite una película de aceite motor limpio.
- Monte el nuevo filtro de aceite girándolo en el sentido de las agujas de un reloj hasta que la junta toque la superficie

de montaje (B). Seguidamente apriete el filtro con la mano de 3/4 de vuelta.

- Compruebe el nivel de aceite y durante unos 3 minutos ponga el motor en marcha. Seguidamente pare el motor y verifique que no hay ninguna fuga de aceite en la conexión del filtro de aceite.

- Añada aceite motor para compensar la bajada de aceite provocada por el contenido del filtro de aceite y restablecer el nivel.

7.1.4. Bujía de encendido (fig. 36 página 33)

Referencia de la bujía :

- 16600 para el motor Briggs & Stratton
- 03861 (o ZY751) para el motor Honda
- 18116 para el motor Kawasaki

⚠ ¡ CUIDADO !
Para cambiar la bujía espere que el motor esté completamente frío.

Limpie o cambie la bujía cada 100 horas de funcionamiento.

- . Desconecte el cable de bujía y retire la bujía.
- . Limpie los electrodos (a) rascando la carbonilla con un cepillo metálico.

⚠ ATENÇÃO !
Despeje o óleo quente com precaução. Não toque na panela de escape, no cilindro ou nas aletas de arrefecimento cujo contacto pode causar queimaduras.

. Entregue o óleo queimado a uma empresa de tratamento.

7.1.3. Mudança do filtro de óleo - motor Kawasaki (fig. 17 página 25)

Mudar o filtro de óleo todas as 200 horas de utilização.

⚠ Um motor quente pode causar graves queimaduras. Deixe a temperatura do motor baixar de quente para morna, antes de tentar retirar o filtro de óleo.

- Ponha um recipiente apropriado debaixo da ligação do filtro.
- Rode o filtro de óleo (A) no sentido contrário dos ponteiros de um relógio para o retirar.
- Aplique um film de óleo motor limpo, na junta do novo filtro de óleo.
- Instale o novo filtro de óleo rodando-o no sentido dos ponteiros de um relógio, até que a junta toque a superfície

de montagem (B). Depois aperte o filtro de óleo de 3/4 de volta à mão.

- Verifique o nível de óleo e faça funcionar o motor durante 3 minutos aproximadamente. Pare o motor e verifique se não há fugas de óleo, junto a ligação do filtro de óleo.

- Ateste o nível de óleo para compensar a baixa de nível devido ao óleo que ficou no filtro.

7.1.4. Vela de ignição (fig. 36 página 33)

Referência da vela :

- 16600 para motor Briggs & Stratton
- 03861 (ou ZY751) para motor Honda
- 18116 para motor Kawasaki

⚠ ATENÇÃO !
Mude a vela só após que o motor arrefeça completamente.

Limpe ou substitua a vela todas as 100 horas de funcionamento.

- . Desligue o cabo da vela e retire-a.
- . Limpe os electrodos (a) raspando com uma escova metálica afim de eliminar o depósito de calamina.

- . Vérifiez que la porcelaine n'est pas fendue et que l'électrode n'est pas trop usée.
- Si nécessaire, remplacez la bougie.
- . Vérifiez l'écartement (b) de l'électrode à l'aide d'une jauge d'épaisseur.
- Cet écartement doit être réglé à 0,75 mm.
- Réglez-le au besoin en n'agissant que sur la languette externe
- . Mettez la bougie en place et serrez avec un couple de 20 Nm.
- Rebranchez ensuite le câble de la bougie.

7.1.5. Filtre à air (fig. 37 pour Briggs & Stratton + fig. 38 pour Honda + photo 39 pour Kawasaki)

- . Dévissez le ou les écrou-papillon (a) et déposez le couvercle.
- . Retirez avec précaution les éléments filtrants.
- . Nettoyez soigneusement l'embase du filtre en évitant la pénétration des débris et de poussière dans le carburateur (utilisez un chiffon propre et légèrement huilé).
- . Nettoyez les éléments filtrants :
 - **Élément mousse (préfiltre)**
 - * retirez le préfiltre en mousse (c) de la cartouche (d).

- * lavez-le à l'eau tiède additionnée de détergent.
- * enveloppez-le dans un chiffon propre et sec pour l'essuyer et le sécher.
- * appliquez un peu d'huile moteur et pressez-le pour bien répartir l'huile et éliminer l'excédent.

- Cartouche papier (d)

- * tapotez la cartouche sur une surface plane pour faire tomber la poussière.

Si la cartouche est très sale, remplacez-la.

Remplacez-la toutes les 100 heures ou au minimum une fois par an.

- . Réinstallez le couvercle et revissez le ou les écrous papillon (a).



ATTENTION !

Ne lavez pas l'élément papier au solvant ou à l'essence.

Ne l'huilez pas.

Évitez de le nettoyer ou de le sécher à l'air comprimé, ce qui le détériorerait.

ATTENTION !

En atmosphère poussiéreuse, réduisez les intervalles de nettoyage ou de remplacement.

- . Compruebe que la porcelana no está partida y que el electrodo no está demasiado gastado.
- Si es preciso, cambie la bujía.
- . Compruebe la separación (b) del electrodo con un juego de galgas de espesores.
- Esta separación debe ajustarse a 0,75 mm.
- Si es preciso, ajústela actuando únicamente sobre la lengüeta externa.
- . Monte la bujía y apriétela con un par de 20 Nm.
- Conecte a continuación el cable de la bujía.

7.1.5. Filtro de aire (fig. 37 para Briggs & Stratton + fig. 38 para Honda + foto 39 para Kawasaki)

- . Desenrosque la o las tuercas-mariposa (a) y retire la tapa.
- . Retire con precaución los elementos filtrantes.
- . Limpie con esmero la base del filtro evitando que penetren impurezas y polvo en el carburador (emplee un trapo limpio y ligeramente impregnado de aceite).
- . Limpie los elementos filtrantes :
 - **Elemento de espuma (prefiltro)**
 - * retire el prefiltro de espuma (c) del cartucho (d).

- * lávelo con agua templada mezclada con detergente líquido.
- * sírvase de un trapo limpio y seco para limpiarlo y secarlo.
- * aplique un poco de aceite motor y estrújelo para repartir el aceite y eliminar el exceso.

- Cartucho de papel (d)

- * golpee el cartucho sobre una superficie plana para limpiar el polvo.

Si el cartucho está muy sucio, cámbielo.

Cámbielo cada 100 horas o por lo menos una vez por año.

- . Monte la tapa y enrosque la o las tuercas mariposa (a).



¡ CUIDADO !

El elemento de papel no debe lavarse con disolvente o gasolina, ni debe impregnarse con aceite.

Tampoco debe limpiarse o secarse con aire comprimido, pues lo estropearía.

¡ CUIDADO !

En zonas polvorientas, límpielo o cámbielo con más frecuencia.

- . Verifique que a porcelana não está estalada e que o electrodo não está muito queimado, se necessário, substitua a vela.
- . Verifique a folga (b) do electrodo com um apalpa folgas.
- O afastamento deve ser afinado a 0,75 mm.
- Se necessário, afine-a pelo electrodo lateral.
- . Coloque a vela e aperte a 20 Nm.
- Ligue o cabo da vela.

7.1.5. Filtro de ar (fig. 37 para Briggs & Stratton + fig. 38 para Honda + foto 39 para Kawasaki)

- . Desaperte a ou as porcas de orelhas (a) e retire a tampa.
- . Retire com precaução os elementos filtrantes.
- . Limpe com cuidado a base do filtro evitando a penetração de restos de erva ou poeiras no carburador (utilize um pano limpo e ligeiramente oleado).
- . Limpe os elementos filtrantes :
 - **Elemento de esponja (pre-filtro)**
 - * retire o pre-filtro em esponja (c) do cartucho (d).

- * lave-o com água morna.
- * esprema-o com um pano seco para o limpar e secar.
- * aplique um pouco de óleo motor e esprema ligeiramente para repartir o óleo e eliminar o excedente.

- Cartucho de papel (d)

- * bata com o cartucho numa superfície plana para que o pó caia.

Se o cartucho estiver muito sujo substitua-o.

Troque o filtro de ar todas as 100 horas ou no mínimo uma vez por ano.

- . Volte a colocar a tampa e aperte a porca de orelhas (a).



ATENÇÃO !

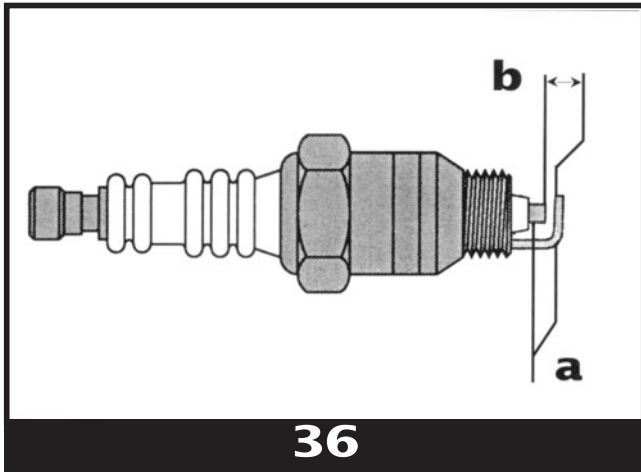
Não lave o elemento filtrante com solvente ou gasolina.

Não o oleie.

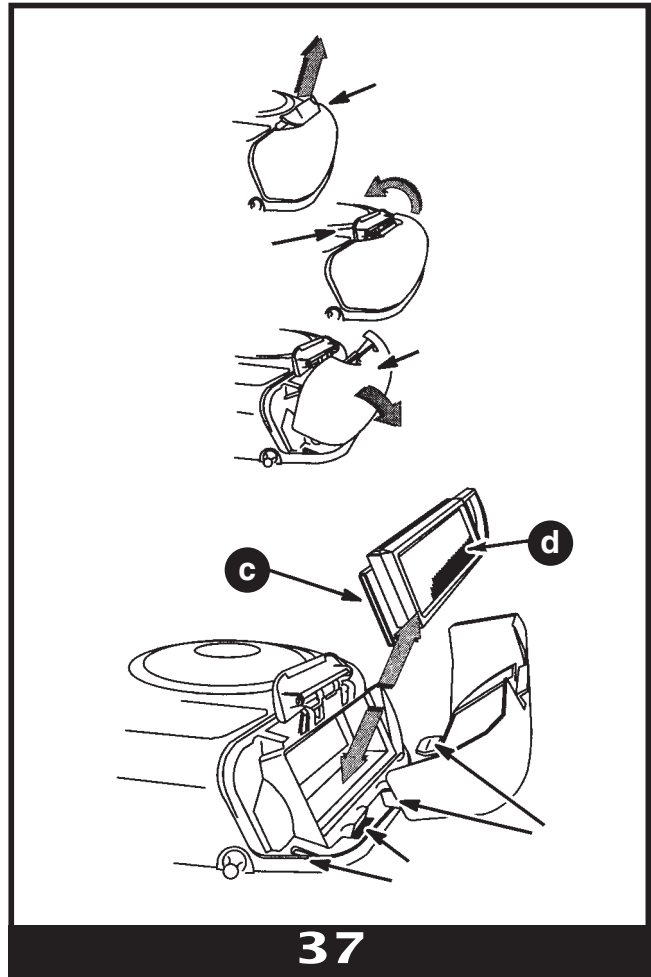
Evite limpa-lo ou seca-lo com ar comprimido, o que o estragaria.

ATENÇÃO !

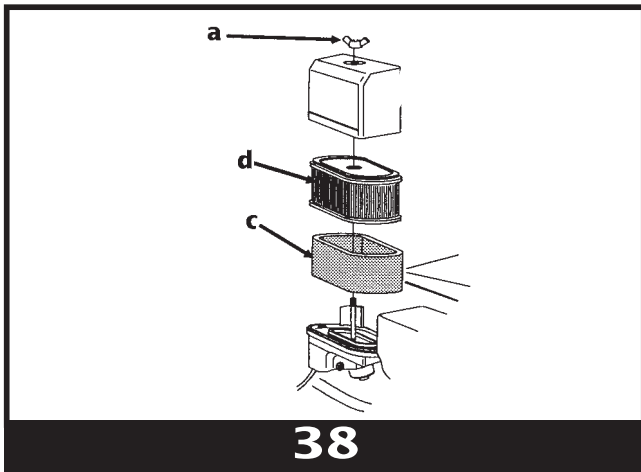
Em atmosfera poeirenta, reduza os intervalos de limpeza ou substituição.



36



37



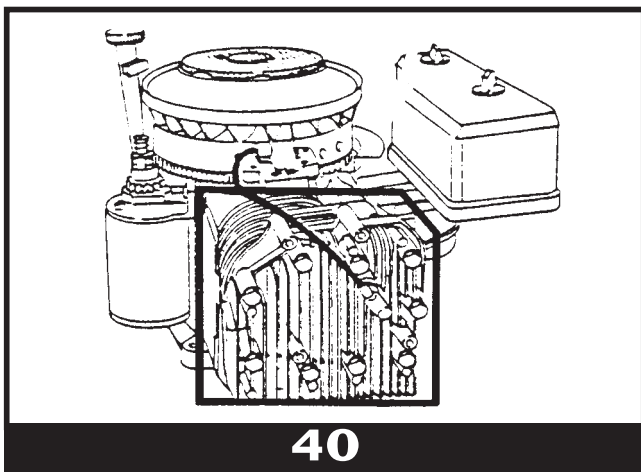
38



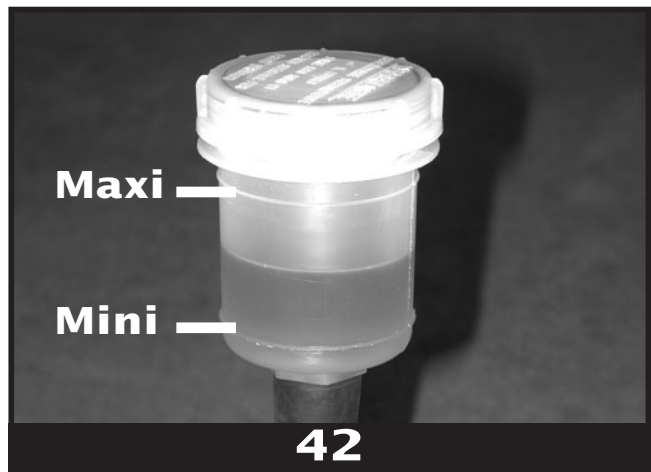
39



41



40



42

7.1.6. Filtre à essence (page 29 - photo 28 pour Briggs & Stratton et Honda + photo 29 pour Kawasaki)

Si votre moteur manque de puissance ou tourne d'une manière irrégulière, ceci peut être dû à un écrasement du filtre à essence. Celui-ci doit alors être changé. Il est cependant recommandé de remplacer ce filtre toutes les 300 heures ou au moins une fois par an, même s'il semble encore être en bon état.

7.1.7. Système de refroidissement

. Avant chaque mise en route, vérifiez que la grille du moteur et la grille située sous le siège ne sont pas obstruées par de l'herbe ou autres débris.

Nettoyez-les si nécessaire.

. Nettoyez régulièrement la collerette d'aspiration en mousse entourant la grille.

. Une fois par an ou après 100 heures d'utilisation selon le cas, retirez le capot de ventilation et nettoyez les zones indiquées afin d'éviter la surchauffe, l'emballement et la détérioration du moteur (schéma 40).

Nettoyez plus souvent si nécessaire.



ATTENTION DANGER !

Nettoyez périodiquement le pourtour du pot d'échappement afin de retirer l'herbe, la poussière et les déchets inflammables.

N'effectuez pas d'interventions importantes si vous ne possédez pas l'outillage approprié et une connaissance approfondie des méthodes de réparation des moteurs à combustion interne.

7.2. Entretien de la transmission avance

Pour tous les travaux sur le système de transmission, arrêtez le moteur et retirez la clé de contact.

7.2.1. Boîte-pont hydrostatique

Huile préconisée : huile moteur de viscosité SAE 20W20 ou SAE 20W (réf. 26785)

Vérification du niveau d'huile (à faire avant chaque utilisation), (photo 41 page 33).

. Amenez la machine sur une surface horizontale.

. Nettoyez le pourtour du vase d'expansion pour éviter que des impuretés ne pénètrent à l'intérieur.

. Le niveau d'huile doit se situer entre le repère "maxi" et "mini" situé sur le vase d'expansion (photo 42 page 33).

. S'il y a consommation d'huile, faites vérifier l'étanchéité du circuit hydraulique par un Spécialiste Agréé.

7.1.6. Filtro de gasolina (página 29 - foto 28 para Briggs & Stratton y Honda + foto 29 para Kawasaki)

La falta de potencia o el funcionamiento irregular de su motor puede deberse a la suciedad del filtro de gasolina. En tal caso debe cambiarse.

Se recomienda no obstante, cambiar este filtro cada 300 horas o como mínimo una vez al año, aun cuando pueda parecer en buen estado.

7.1.7. Sistema de refrigeración

. Antes de cada puesta en marcha, compruebe que la rejilla giratoria del motor y la rejilla situada debajo del asiento no están obstruidas por hierba u otros residuos.

Si es preciso, límpielas.

. Limpie con regularidad el collarín de aspiración de espuma que circunda la rejilla.

. Una vez al año o tras 100 horas de utilización según el caso, retire el capó de ventilación y limpie las zonas indicadas para evitar el recalentamiento, el embalado y la deterioración del motor (esquema 40).

Si es preciso, límpielo con más frecuencia.



¡ CUIDADO PELIGRO !

Limpie periódicamente el contorno del tubo de escape retirando la hierba, el polvo y los residuos inflamables.

No efectúe ninguna intervención importante si no dispone de la herramienta o de los conocimientos apropiados para reparar motores de explosión.

7.2. Mantenimiento de la transmisión-avance

Para cualquier trabajo en el sistema de transmisión, pare el motor y retire la llave de contacto.

7.2.1. Caja-puente hidrostática

Aceite preconizado : aceite motor de viscosidad SAE 20W20 o SAE 20W (réf. 26785)

Verificación del nivel de aceite antes de cada utilización (foto 41 página 33).

. Sitúe la máquina en una superficie horizontal.

. Limpie el contorno del vaso de expansión para evitar que impurezas penetren en el interior.

. El nivel de aceite debe situarse entre las señales "maxi" y "mini" visibles en el vaso (foto 42 página 33).

. En caso de consumo de aceite, haga verificar la hermeticidad del circuito hidráulico por un Especialista Autorizado.

7.1.6. Filtro de gasolina (página 29 - foto 28 para motores Briggs & Stratton e Honda + photo 29 para motor Kawasaki)

Se o seu motor tem falta de potência ou trabalha irregularmente, pode ser devido a sujidade acumulada no filtro da gasolina. Este deve então ser substituído.

Contudo aconselhamos a substituir este filtro todas as 300 horas ou pelos menos uma vez por ano, mesmo que pareça em bom estado.

7.1.7. Sistema de arrefecimento

Antes de pôr o motor a trabalhar, verifique que a grelha rotativa do motor e a grelha situada sob o assento não estão obstruída por erva ou outros detritos.

Limpe-a se necessário.

- Limpe regularmente a esponja de aspiração que está a volta da grelha.

- Uma vez por ano ou depois de cada 100 horas de utilização segundo o caso, retire o capót de ventilação e limpe as zonas indicadas afim de evitar sobreaquecimentos, a subida em rotação do motor e a sua deterioração (esquema 40).

Limpe mais vezes se necessário.



ATENÇÃO PERIGO !

Limpe periodicamente o contorno da panela de escape afim de retirar a erva, as poeiras e detritos inflamáveis.

Não efectue intervenções importantes no motor se não possede as ferramentas e o conhecimento apropriado para reparar motores de combustão.

7.2. Manutenção da transmissão de movimento

Para qualquer trabalho no sistema de transmissão, páre o motor e retire a chave do contacto.

7.2.1. Caixa-ponte hidrostática

Oleo preconizado : Oleo motor de viscosidade SAE 20W20 ou SAE 20W (réf. 26785).

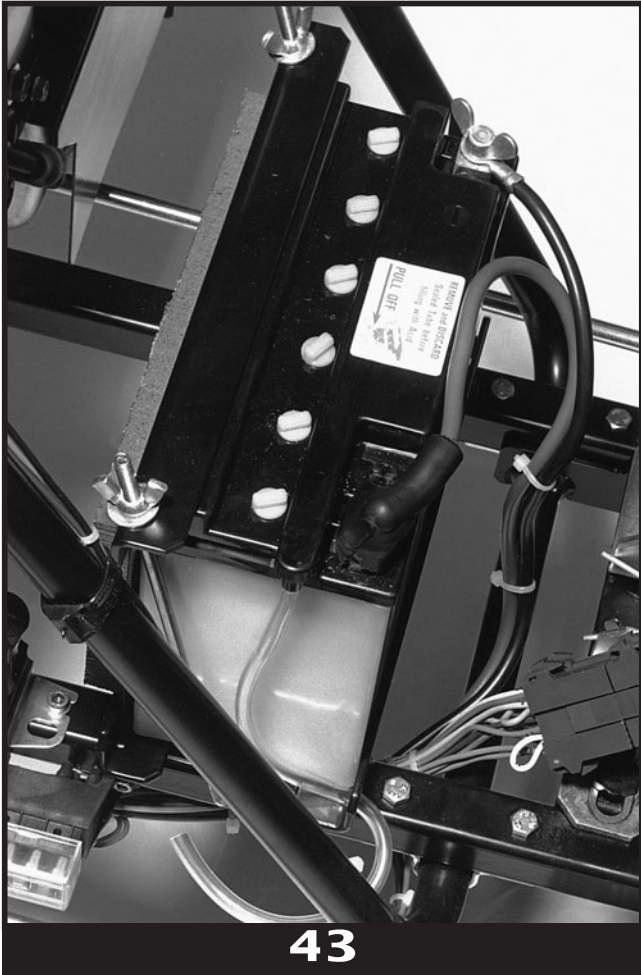
Verificação do nível de óleo antes de cada utilização (foto 41 pag. 33).

. Coloque a máquina numa superfície horizontal.

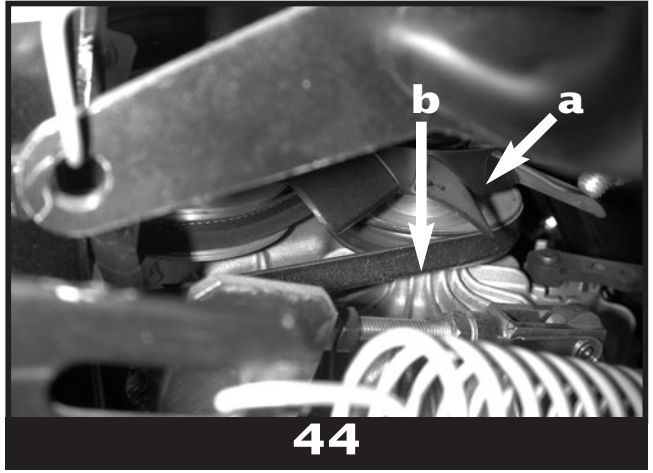
. Limpe à volta do copo de expansão afim de evitar que as impurezas possam penetrar no seu interior.

. O nível de óleo deve situar-se entre as marcas "maxi" e "mini" visíveis no copo (foto 42 pag. 33).

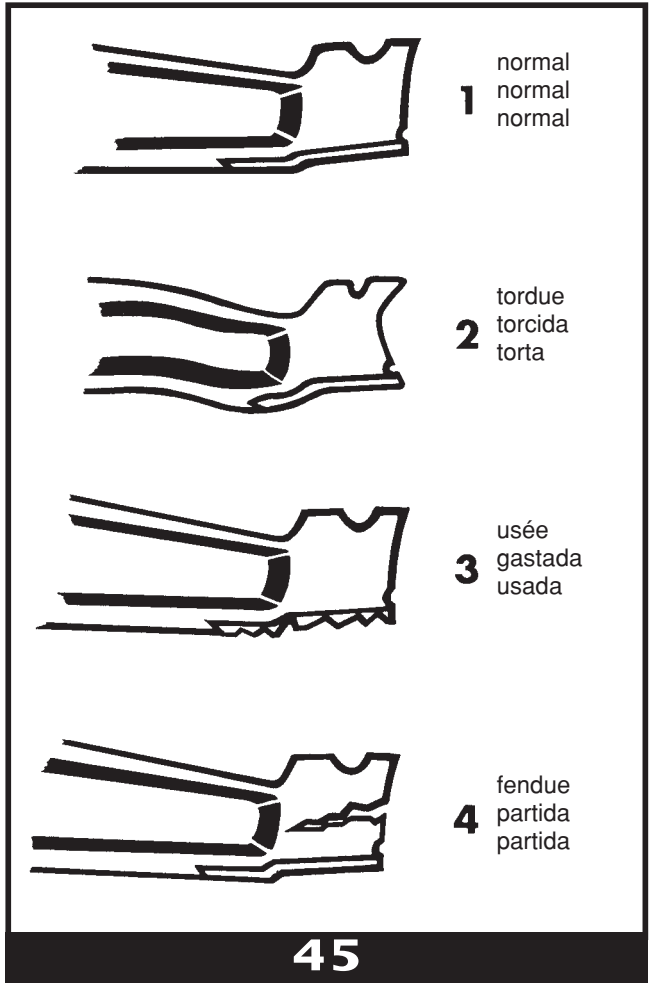
. Caso haja consumo de óleo, mande verificar o circuito hidráulico por um Especialista Autorizado.



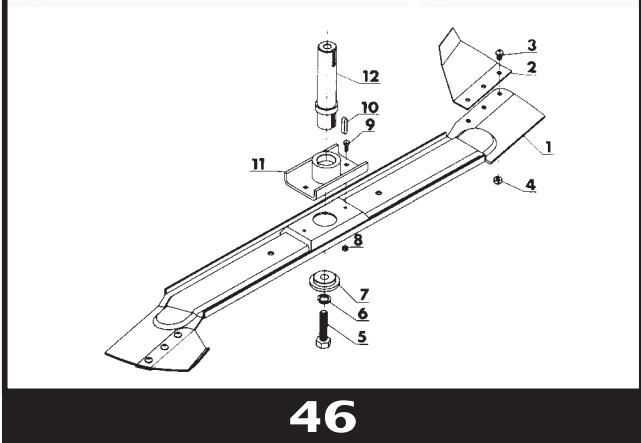
43



44



45



46



47



Une vidange d'huile doit être faite par votre Spécialiste Agré au bout de 50 heures de fonctionnement, puis toutes les 200 heures.

Avant chaque utilisation de la tondeuse à conducteur porté, vérifiez que les ailettes de refroidissement de la boîte pont-hydrostatique sont propres et que son ventilateur (photo 44a) est en parfait état.

7.2.2. Courroie de transmission

Une courroie (photo 44 b) relie le moteur à la boîte-pont hydrostatique.

Vérifiez l'état de la courroie toutes les 10 heures.

Cette courroie est maintenue sous tension permanente par un tendeur ; elle ne nécessite donc pas d'être retendue.

7.3. Entretien de la batterie

7.3.1. Entretien de la batterie 12 V

La batterie 12 V se trouve sous le capot avant pivotant (photo 43). Cette batterie au plomb demande un minimum d'entretien. Le niveau d'électrolyte doit être contrôlé toutes les 50 heures. Il doit toujours se trouver entre le niveau supérieur (Max) et

inférieur (Min). Le niveau de l'électrolyte dans les différentes cellules peut être vérifié sans démontage de la batterie après avoir ouvert le capot avant.

Si le niveau de l'électrolyte d'une batterie chargée se rapproche du repère minimum, rajoutez de l'eau distillée jusqu'au repère maximum. Ne faites jamais déborder une batterie, ne rajoutez jamais d'acide.

Vérifiez que les bornes de la batterie ne sont pas oxydées. Le cas échéant, nettoyez-les et enduisez-les de graisse spéciale batterie.



ATTENTION !

Si pour une raison quelconque, la batterie doit être déconnectée, commencez toujours par la borne négative, puis la borne positive.

En cas de débordement de la batterie lors du remplissage, rincez abondamment les parties concernées, afin d'éviter des problèmes de corrosion.

7.3.2. Charge de la batterie



ATTENTION !

Enlevez la batterie de la tondeuse en déconnectant d'abord la borne négative, puis la borne positive.



Un cambio de aceite debe ser efectuado por su Especialista Autorizado tras 50 horas de funcionamiento, después cada 200 horas.

Antes de cada utilización del cortacésped con asiento, compruebe la limpieza de las aletas de refrigeración de la caja puente hidrostática. Asegúrese que el ventilador también está en perfecto estado (foto 44 a).

7.2.2. Correa de transmisión

Una correa transmite directamente la fuerza del motor a la caja-puente hidrostática (foto 44 b).

Verifique el estado de la correa cada 10 horas.

Esta correa permanece tensada por un tensor; por ello no necesita ser retensada.

7.3. Mantenimiento de la batería

7.3.1. Mantenimiento de la batería 12 V

La batería 12 V se halla debajo del capó delantero (foto 43). Esta batería de plomo requiere un mantenimiento mínimo; El nivel del electrolito debe situarse entre el nivel superior (Max) y el inferior (Min) y debe comprobarse cada 50 horas. El nivel del electrolito en

las distintas células puede comprobarse sin desmontar la batería, abriendo el capó delantero. Si el nivel del electrolito de una batería cargada se aproxima a la señal "Min", añada agua destilada hasta alcanzar la señal "Max". En ningún caso debe rebasar, nunca añada ácido. Compruebe que los bornes de la batería no estén sulfatados. Si es necesario, límpielos y úntelos con grasa especial para baterías.



¡ CUIDADO !

Si por cualquier motivo, tuviera que desconectar la batería, empiece siempre por el borne negativo, y a continuación por el positivo.

Si al llenar la batería se derramase, enjuague abundantemente las partes mojadas, para evitar problemas de corrosión.

7.3.2. Carga de la batería



¡ CUIDADO !

Saque la batería del cortacésped desconectando primeramente el borne negativo, y seguidamente el positivo.

Compruebe el nivel del electrolito. Si es preciso, complete con agua destilada.



Uma mudança do óleo deve ser efectuada pelo seu Especialista Autorizado às 50 horas de funcionamento e de seguida todas as 200 horas.

Antes de cada utilização do seu tractor corta-relva, verifique que as alhetas de arrefecimento da caixa ponte-hidrostática estão limpas e o ventilador (foto 44 a) em perfeito estado.

7.2.2. Correia de transmissão

Uma correia (foto 44 b) liga o motor à caixa hidrostática.

Verifique o seu estado todas as 10 horas.

Esta correia mantém-se esticada em permanência por um esticador ; não necessita pois de ser esticada.

7.3. Manutenção da bateria

7.3.1. Manutenção da bateria 12 V

A bateria 12 V está por baixo do capot da frente basculante (foto 43 página 35).

Esta bateria, de chumbo, só necessita um mínimo de manutenção.

O nível do electrolito deve ser controlado todas as 50 horas.

Deve estar sempre entre o nível superior (Max) e inferior (Min).

O nível do electrolito nos diferentes elementos poder ser verificado sem desmontagem da bateria, depois de aberto o capot da frente.

Se o nível do electrolito numa bateria carregada se aproxima do "Mínimo", adicione água destilada até a marca "Máximo". Não faça transbordar uma bateria, nunca adicione ácido. Verifique que os bornes da bateria não estão oxidados.

Caso isso se passe, limpe-os e proteja-os com massa especial bateria.



ATENÇÃO !

Se por qualquer razão tiver que desligar a bateria comece sempre pelo terminal negativo, e de seguida o positivo.

Caso a bateria transborde ao enchimento, lave abundantemente as partes afectadas afim de evitar problemas de corrosão.

7.3.2. Carga da bateria



ATENÇÃO !

Retire a bateria da máquina desligando primeiro o terminal negativo, e depois o positivo.

Verifique o nível do electrolito. Se necessário, acrescente água destilada.

. Vérifiez le niveau d'électrolyte. Si nécessaire, faites le complément avec de l'eau distillée.

Branchez la batterie au chargeur.

- Tension de charge: 12 V
- Courant de charge : max. 2 A
- Temps de charge : jusqu'à 12 heures suivant l'état de charge.

Une batterie au plomb dégage un mélange gazeux explosif pendant la charge. Évitez toute flamme, cigarette, étincelle. N'effectuez la charge que dans un local suffisamment ventilé.

La batterie contient de l'acide sulfurique très dangereux, qui peut provoquer de graves blessures en cas de contact avec la peau.

C'est pourquoi la plus grande prudence est conseillée.



ATTENTION !

- . En cas de contact avec la peau ou avec les yeux, rincez abondamment à l'eau. Le cas échéant, prenez contact immédiatement avec un médecin.
- . La batterie et l'acide doivent être tenus hors de portée des enfants.



ATTENTION !

Une batterie conservée déchargée ne reprend plus la charge ultérieurement et ne pourra être acceptée au titre de la garantie.

7. 3. 3. Elimination des batteries usagées

Les batteries contiennent des matières dangereuses et ne doivent en aucun cas être rejetées dans le milieu naturel. Elles sont soumises à des règles précises d'élimination (Décret 97-1328 du 30 décembre 1997). Vous pourrez confier gratuitement les batteries Outils WOLF usagées à votre Revendeur Agréé qui se chargera de leur élimination ou à des filières d'élimination de type tri sélectif ou déchetterie prévues à cet effet.

7.4. Entretien des pneumatiques

Respectez toujours la pression des pneus préconisée. D'autres pressions que celles qui sont recommandées peuvent avoir une influence négative sur la conduite. Il peut même en résulter une perte de contrôle de la tondeuse.

Pression à l'avant : 1,2 bar

Pression à l'arrière: 0,8 bar

7. 4. 1. Elimination des pneumatiques usagés

Il est interdit d'abandonner, de déposer dans le milieu naturel ou de brûler à l'air libre les pneumatiques. Notre réseau de vente est informé de l'obligation de reprendre gratuitement les pneumatiques des tondeuses à conducteur porté Outils WOLF.

. Conecte la batería al cargador.

- Tensión de carga : 12 V
- Corriente de carga : máx. 2 A
- Tiempo de carga : hasta 12 horas según el estado de descarga.

Una batería de plomo desprende durante la carga una mezcla gaseosa explosiva. Por ello, evite cualquier llama, cigarrillo, chispa. Esta operación debe efectuarse en un local suficientemente aireado.

La batería contiene ácido sulfúrico que es muy peligroso en caso de contacto con la piel.

Por ello se recomienda la máxima prudencia.



¡ CUIDADO !

- En caso de contacto con la piel o los ojos, enjuague abundantemente con agua. Si es preciso, póngase en relación con un médico.
- La batería y el ácido deben mantenerse fuera del alcance de los niños



¡ CUIDADO !

Si una batería se conserva descargada, no tomará más carga, y no podrá ser aceptada en el marco de la garantía.

7.3.3. Eliminación de las baterías usadas

Las baterías contienen materias peligrosas y en modo alguno deben ser arrojadas en el medio natural. Están sometidas a unas normas estrictas de eliminación (Real Decreto 45/1996). Podrá confiar gratuitamente las baterías Outils WOLF usadas a su Distribuidor Reconocido quien se encargará de su eliminación o bien entregándolas a una de las empresas recuperadoras de materiales usados.

7.4. Mantenimiento de los neumáticos

La presión indicada siempre debe respetarse. Presiones distintas a las recomendadas pueden tener una influencia negativa en la conducción, pudiendo llevar hasta la pérdida de control del cortacésped.

Presión delante : 1,2 bar

Presión detrás: 0,8 bar

7. 4. 1. Eliminación de los neumáticos usados

Está prohibido abandonar, depositar en el entorno natural o quemar al aire libre los neumáticos. Nuestra red de venta está informada de la obligación de recuperar gratuitamente los neumáticos de los cortacéspedes con asiento Outils WOLF.

Ligue a bateria ao carregador.

- Tensão de carga : 12 V
- Corrente de carga : Máx. 2 A
- Tempo de carga: até 12 horas seguindo o estado da carga.

Uma bateria de chumbo emana uma mistura gasosa explosiva. Evite qualquer chama, cigarro ou faísca. Carregue a bateria num local ventilado.

A bateria contém ácido sulfúrico muito perigoso que pode causar queimaduras graves em contacto com a pele.

Aconselhamos a maior prudência.



ATENÇÃO !

- Em caso de contacto com a pele ou com os olhos, lave abundantemente com água. Caso contrário contacte imediatamente um médico.
- Tanto a bateria como o ácido devem ser mantidos fora do alcance das crianças.



ATENÇÃO !

Uma bateria conservada descarregada já não retoma carga ulteriormente e não será aceite em garantia.

7.3.3. Eliminação das baterias usadas

As baterias contém matérias perigosas e não devem ser de nenhuma maneira deixadas na natureza. Estão sujeitas a normas de eliminação precisas (decreto lei 219/94). Pode confiar gratuitamente as baterias Outils WOLF usadas ao seu Distribuidor Oficial que irá tratar da sua eliminação ou a organismos competentes do tipo selectivo ou tratamento previsto para esse efeito.

7.4. Manutenção dos pneumáticos

Respeite sempre a pressão dos pneus preconizada. Quaisquieres pressões outras que as preconizadas podem ter uma influencia negativa na condução. Pode mesmo acontecer que perca o control da máquina.

Pressão rodas da frente : 1,2 bar

Pressão rodas de tras: 0,8 bar

7. 4. 1. Eliminação dos pneumáticos usados

É proibido abandonar, depositar no meio natural ou queimar no ar livre os pneumáticos. A nossa rede de venda está informada da obrigação de retomar gratuitamente os pneumáticos dos tractores corta-relva Outils WOLF.

7.5. Entretien de l'organe de coupe (lame)



ATTENTION !

- Pour tous les travaux sous le système de coupe, coupez d'abord le moteur et retirez la clé de contact.
- Protégez également vos mains avec des gants de travail.

7.5.1. Etat de l'organe de coupe (lame)

Avant chaque utilisation de la tondeuse, vérifiez l'état de la lame (dommages éventuels et usure) :

1 : normale, 2 : tordue, 3 : usée, 4 : fendue

(voir schémas 45 page 35).

• Si une lame est émoussée ou tordue, la qualité de coupe et de ramassage s'en ressent.

• Après un choc sur la lame, celle-ci est à changer impérativement. Des microfissures provoquées par un choc peuvent entraîner la rupture ultérieure de la lame si elle n'est pas remplacée. Une lame endommagée peut être très dangereuse si un morceau s'en détache et est éjecté hors de l'enceinte de coupe.

• Changez immédiatement toute lame usée ou abîmée (voir paragraphe suivant).

Une lame émoussée sans autre signe de dommage peut être réaffûtée.

La limite de réaffûtage marquée au bout de la lame ne doit pas être dépassée.

Après l'affûtage, la lame doit être rééquilibrée pour éviter toute vibration.

Vérifiez par ailleurs que l'accouplement de lame est en parfait état.

Si un dommage important est constaté sur l'enceinte de coupe, un examen plus approfondi du système complet par votre Spécialiste Agréé sera nécessaire.

7.5.2. Changement de l'organe de coupe (lame)

La lame peut être contrôlée et démontée par la trappe de visite du canal d'éjection (photo 47 page 35).

Pour changer l'organe de coupe, l'idéal est de démonter le système de coupe. (voir démontage système de coupe).



Pour tous les travaux sous le système de coupe, coupez d'abord le moteur et enlevez la clé de contact. Protégez vos mains avec des gants de travail.

• Bloquez la lame par une cale de bois entre la lame et le carter de coupe, puis dévissez la vis centrale (5) à l'aide d'une clé de 17 (photo 46 page 35).

7.5. Mantenimiento del sistema de corte (cuchilla)



¡ CUIDADO !

- Para cualquier trabajo en el sistema de corte, pare primeramente el motor y retire la llave de contacto.
- Protéjase igualmente las manos con guantes de trabajo.

7.5.1. Estado del sistema de corte (cuchilla)

Antes de cada utilización del cortacésped, compruebe el estado de la cuchilla (daños posibles y desgaste) : 1 : normal, 2 : torcida, 3 : gastada, 4 : partida (ver esquemas 45 pág. 35). Si una cuchilla está mellada o torcida, la calidad de corte y de recogida queda afectada.

• En cuanto la cuchilla reciba un golpe, es necesario cambiarla. Unas microfisuras provocadas por un choque pueden originar la ruptura ulterior de la cuchilla, si ésta no se hubiese cambiado.

Una cuchilla estropeada puede ser muy peligrosa si un trozo de la misma se desprende y es expulsado fuera del chasis de corte.

• Sustituya inmediatamente una cuchilla gastada o estropeada (ver párrafo siguiente).

Una cuchilla desafilada, sin otro daño, se puede afilar.

El límite de reafilado está señalado en los extremos de la cuchilla y no debe rebasarse.

Tras el afilado, la cuchilla debe equilibrarse para evitar vibraciones.

Compruebe también que el acoplamiento de la cuchilla se halle en perfecto estado.

De comprobarse un daño importante en el sistema de corte, debería procederse a una inspección más detenida de todo el sistema por su Especialista Autorizado.

7.5.2. Cambio del sistema de corte (cuchilla)

La cuchilla puede comprobarse y desmontarse por la trampilla del canal de salida (foto 47 pág. 35).

Para cambiar los órganos de corte, lo idóneo es desmontar el sistema de corte. (ver desmontaje del sistema de corte).



Antes de efectuar cualquier intervención en el sistema de corte, pare el motor y retire la llave del contacto. Protéjase las manos con guantes de trabajo.

• Bloquee la cuchilla con una cuña de madera colocada entre la cuchilla y el cárter de corte y desenrosque el tornillo central (5) con una llave de 17 (foto 46 pág. 35).

7.5. Manutenção sistema de corte (lâmina)



ATENÇÃO !

- Para qualquer trabalho no sistema de corte, desligue o motor e retire a chave do contacto.
- Proteja as mãos com luvas de trabalho.

7.5.1. Estado do órgão de corte (lâmina)

Antes de cada utilização da máquina, verifique o estado da lâmina (eventuais estragos e desgaste) : 1 : normal, 2 : torta, 3 : usada, 4 : partida (ver esquemas 45 página 35).

• Se uma lâmina está romba ou torta, a qualidade de corte e a recolha ressentem-se.

• Após um impacto na lâmina, deve substituir-la imediatamente. Microfendas provocadas por um choque, podem originar a ruptura à posterior da lâmina, se esta não for substituída. Uma lâmina estragada pode ser perigosa caso um pedaço se venha a separar e enviado para fora do cárter de corte.

• Troque imediatamente qualquer lâmina usada ou estragada (ver parágrafo seguinte)

Uma lâmina romba sem outra marca de estragos pode ser afiada.

O limite de afiamento marcado na ponta da lâmina não deve ser ultrapassado.

Depois de afiada a lâmina deve ser equilibrada afim de evitar vibrações.

Por outro lado verifique que o acoplamento está em bom estado.

Caso decele uma avaria importante no sistema de corte, um exame mais aprofundado pelo seu Especialista Autorizado será necessário.

7.5.2. Substituição da lâmina

A lâmina pode ser controlada e desmontada pela tampa do canal de ejeção (foto 47 página 35).

Para substituir a lâmina o ideal é de desmontar o sistema de corte (ver desmontagem sistema de corte).



Para todos os trabalhos no sistema de corte, pare o motor e retire a chave do contacto. Proteja as mãos com luvas de trabalho.

• Bloqueie a lâmina com uma cunha de madeira entre a lâmina e o cárter de corte, depois desaperte o parafuso central (5) com uma chave de 17 (foto 46 página 35).

. A chaque démontage de la lame, remplacez la rondelle frein (réf. 2244 repère 6) situé sous la tête de la vis de lame. Avant de remonter la lame, vérifiez l'état de l'accouplement (réf. 28420 repère 11), de la clavette (réf. 26602 repère 10), des vis de cisaillement (réf. 71100 repère 9) et de la rondelle de maintien (réf. 28238 repère 7).

. Avant de remonter l'accouplement de lame, veillez à graisser le bout de l'arbre (repère 12).

. Serrez la vis de lame à 50 Nm.

. Montez la lame de manière à diriger l'arête de coupe vers le canal d'éjection.

7.5.3. Remplacement des vis de cisaillement

- Les vis de cisaillement assurent la liaison entre la lame et l'accouplement de lame. En cas de choc violent, le cisaillement instantané de ces vis protège l'ensemble du système de transmission. La trousse à outils fournie comprend 4 vis de cisaillement et 4 écrous autofreinants. Serrez les vis de cisaillement avec un couple de 5 Nm. Si vous ne disposez pas de l'outillage ni des connaissances nécessaires, adressez-vous à votre Spécialiste Agréé.

7.6. Nettoyage

. Il est déconseillé d'utiliser un nettoyeur haute pression. Cependant, si vous vous en servez, veillez à ne pas projeter d'eau sur les éléments du moteur tels que : carburateur, filtre à air, allumage, pot d'échappement, et les éléments électrique. Ne dirigez pas le jet vers les roulements (palier de lame ou roulements de roues) ou vers les éléments hydrauliques.

. Il est conseillé de faire tourner le moteur et tous les éléments de transmission après le nettoyage pour éjecter l'eau.

7.6.1 Nettoyage de l'enceinte de coupe

Après chaque utilisation, nettoyez soigneusement l'enceinte de coupe, en particulier sa face intérieure.

Nettoyage de l'enceinte de coupe à l'aide du raccord tuyau

. L'enceinte de coupe est munie du côté gauche d'un raccord permettant de brancher le tuyau d'arrosage (photo 2 page 8).

- Raccordez le tuyau d'arrosage sur l'enceinte de coupe

- Enlevez le fond du bac de ramassage (photo 11 page 22)

- Ouvrez le robinet d'eau

- Prenez place sur le siège, mettez en route le moteur et le système de coupe

. A cada desmontaje de la cuchilla, sustituya la arandela de retención (ref. 2244 señal 6) situada debajo de la cabeza del tornillo de la cuchilla. Antes de volver a montar la cuchilla, compruebe el estado del acoplamiento (ref. 28420 señal 11), de la chaveta (ref. 26602 señal 10), de los tornillos de cizalladura (ref. 71100 señal 9) y de la arandela de fijación (ref. 28238 señal 7).

. Antes de volver a montar el acoplamiento de la cuchilla, engrase el extremo del eje (señal 12).

. Apriete la tuerca de la cuchilla a 50 Nm.

. Monte la cuchilla de manera que el filo de corte quede dirigido hacia el canal de salida.

7.5.3. Sustitución de los tornillos de cizalladura

. Los tornillos de cizalladura aseguran la unión entre la cuchilla y el acoplamiento de la cuchilla. Al producirse un choque violento, la cizalladura instantánea de estos tornillos, protege al conjunto del sistema de transmisión. La bolsa de herramientas entregada contiene 4 tornillos de cizalladura y 4 tuercas autofrenadas.

. Apriete los tornillos de cizalladura con un par de 5 Nm. Si no dispone de la herramienta ni de los conocimientos apropiados, diríjase a su Especialista Autorizado.

7.6. Limpeza

. Se desaconseja utilizar un limpiador de alta presión. No obstante, si lo emplea, cuide que no salpique agua en los elementos del motor tales como : carburador, filtro de aire, encendido, escape, batería. No dirija el chorro hacia los rodamientos (soporte de cuchilla o cojinetes de las ruedas) ni hacia los elementos hidráulicos.

. Tras la limpieza, aconsejamos se ponga el motor en marcha, así como todos los elementos de transmisión, para expulsar el agua.

7.6.1. Limpeza del chasis de corte

. Tras cada utilización, limpie esmeradamente el chasis de corte, en particular su parte interna.

Limpeza del sistema de corte usando el acoplador de manguera

. El chasis de corte lleva en su parte izquierda un acoplador que permite adaptar una manguera (foto 2 pág. 8).

- Conecte la manguera de riego al chasis de corte

- Retire el fondo del recogedor (foto 11 pág. 22)

- Abra el grifo del agua

- Instálese en el asiento, ponga en marcha el motor y el sistema de corte

. Cada vez que se desmonte a lâmina, substitua a anilha freio (ref. 2244 marca 6) situada por baixo da cabeça do parafuso. Antes de voltar a montar a lâmina, verifique o acoplamento (ref. 28420 marca 11), o escatel (ref. 26602 marca 10), os parafusos fusíveis (ref. 71100 marca 9) e a anilha de fixação (ref. 28238 marca 7).

. Antes de montar o acoplamento da lâmina, lubrifique a ponta do veio (marca 12).

. Aperte o parafuso da lâmina a 50 Nm.

. Monte a lâmina de maneira a que a aresta de corte fique virada para o canal de ejeção.

7.5.3. Substituição dos parafusos fusíveis

. Estes parafusos asseguram a ligação entre a lâmina e o acoplamento. Em caso de choque violento, a ruptura instantânea destes parafusos protege o conjunto do sistema de transmissão das lâminas. A bolsa de ferramenta fornecida têm 4 parafusos fusíveis e 4 porcas freiadadas.

. Aperte-os a 5 Nm. Caso não tenha ferramenta ou conhecimentos dirija-se ao seu Especialista Autorizado.

7.6. Limpeza

. Desaconselhamos a utilização duma máquina de lavar alta pressão. Contudo, caso a utilize, tente não projectar água sobre os elementos do motor como, carburador, filtro de ar, ignição, panela de escape, bateria. Não dirija o jacto para os rolamentos (chumaceira de lâmina ou rolamentos de roda) nem para os elementos hidráulicos.

. Aconselha-se a pôr o motor a trabalhar e a fazer rodar todos os elementos da transmissão depois da lavagem para extrair a água.

7.6.1. Limpeza do cârter de corte

Depois de cada utilização, limpe com cuidado o cârter de corte sobretudo na face interna.

Limpeza do cârter de corte com uma mangueira

. O cârter de corte está munido do lado esq. de um racord que permite ligar um tubo de rega (foto 2 página 8).

- Ligue a mangueira ao cârter de corte

- Retire o fundo do cesto de recolha (foto 11 página 22)

- Abra e torneira

- Sente-se, ligue o motor e o sistema de corte

8. TABLEAU RECAPITULATIF DES ENTRETIENS PERIODIQUES

Page	Élément	Avant chaque tonte	Après les 10 premières heures	Toutes les 50 heures	Toutes les 100 heures ou annuellement	
28	Huile moteur	Contrôler le niveau au besoin le compléter.	APRÈS LES 10 PREMIÈRES HEURES IL EST RECOMMANDÉ DE FAIRE EFFECTUER UNE PREMIÈRE RÉVISION PAR VOTRE SPÉCIALISTE AGRÉÉ	Vidanger		
31	Filtre à huile					Remplacer toutes les 200 heures d'utilisation
32	Filtre à air				Nettoyer	Remplacer
34	Système de refroidissement	Enlever l'herbe de la grille moteur.				Contrôler et nettoyer.
31	Bougie					Nettoyer et régler, ou remplacer.
36	Batterie				Contrôler le niveau, au besoin le compléter.	
	Éléments de commande	Contrôler le bon fonctionnement.				Graisser les pivots des leviers de hauteur de coupe et de vidange du bac de ramassage.
34	Filtre essence et conduits					Changer le filtre et contrôler les conduits
38	Organe de coupe	Contrôler l'état et le serrage. Affûter ou changer si nécessaire.				
38	Accouplement lame				Contrôler et graisser l'axe de lame.	
	Embrayage électromagnétique					Contrôler l'état d'usure des plaquettes frein.
36	Courroies				Contrôler l'état et la tension	
34	Transmission hydrostatique	Vérifier le bon fonctionnement des pédales. Contrôler le niveau d'huile dans le vase d'expansion. Vérifier qu'il n'y a pas d'accumulation d'herbe ou de poussières gênant le refroidissement.			Faire vidanger après les premières 50 heures. Contrôler le serrage de la vis de poulie en entrée de boîte. Remplacer la poulie toutes les 300 heures en usage professionnel.	Vérifier nettoyer et régler l'ensemble Graisser les axes de pédales. Faire vidanger toutes les 200 heures.
	Frein	Contrôler l'efficacité du frein de parking.				
	Direction				Contrôler le serrage des rotules. Graisser le pignon, la couronne dentée et l'axe pivot de l'essieu. Contrôler le jeu entre la colonne de direction et la couronne. Régler si nécessaire.	
17	Circuit électrique	Contrôler le bon fonctionnement des sécurités.				
43	Bac de ramassage	Nettoyer			Contrôler l'état des coutures.	
37	Roues	Vérifier la pression des pneumatiques.			Graisser les axes des roues avant et arrière.	

8. CUADRO RECAPITULATIVO DE LOS MANTENIMIENTOS PERIODICOS

Página	Elemento	Antes de cada corte	Tras las 10 primeras horas	Cada 50 horas	Cada 100 horas o anualmente	
28	Aceite motor	Comprobar el nivel, si es necesario, reponer.	TRAS LAS 10 PRIMERAS HORAS SE RECOMIENDA EFECTUAR UNA PRIMERA REVISION POR SU ESPECIALISTA AUTORIZADO	Cambiar el aceite.		
31	Filtro de aceite					Sustituir todas las 200 horas de uso
32	Filtro de aire				Limpiarlo	Cambiarlo
34	Sistema de refrigeración	Quitar la hierba de la rejilla del motor.				Comprobar y limpiar.
31	Bujía					Limpiarla, ajustarla y si es preciso cambiarla.
36	Batería				Comprobar el nivel, reponer si es preciso.	
	Elementos de mando	Comprobar el estado y el ajuste de la cuchilla. Afilar o cambiar si es necesario.				Engrasar los pivotes de las palancas de altura de corte y de vaciado del recogedor.
34	Filtro de gasolina y conductos					Cambiar el filtro y comprobar los conductos.
38	Sistema de corte	Comprobar el estado y el ajuste de la cuchilla. Afilar o cambiar si es necesario.				
38	Acoplamiento de cuchilla				Comprobar y engrasar el eje de la cuchilla.	
	Embrague electromagnético					Comprobar el estado de desgaste de las pastillas de freno.
36	Correas				Comprobar el estado y la tensión.	
34	Transmisión hidrostática	Comprobar el correcto funcionamiento de los pedales. Comprobar el nivel de aceite en el vaso de expansión. Verificar que no haya cúmulo de hierba ni polvo que obstruya la refrigeración.			Hacer cambiar el aceite tras las primeras 50 horas. Comprobar el ajuste del tornillo de polea en la entrada de la caja. Sustituir la polea todas las 300 horas de uso profesional.	Verificar, limpiar y ajustar el conjunto. Engrasar los ejes de los pedales. Hacer cambiar el aceite todas las 200 horas.
	Freno	Comprobar el correcto funcionamiento del freno de estacionamiento.				
	Dirección				Comprobar el ajuste de las rótulas. Engrasar el piñón, la corona dentada y el eje pivote. Comprobar el juego entre la columna de dirección y la corona. Ajustar si necesario.	
17	Circuito eléctrico	Comprobar el correcto funcionamiento del freno de estacionamiento.				
43	Recogedor	Limpiarlo		Comprobar el estado de las costuras.		
37	Ruedas	Comprobar la presión de los neumáticos.			Engrasar los ejes de las ruedas delantero y trasero.	

8. QUADRO RECAPITULATIVO DAS MANUTENÇÕES PERIÓDICAS

Página	Elemento	Antes de cada corte	Após as 10 primeiras horas de trabalho	Todas as 50 horas	Todas as 100 horas ou uma vez por ano
28	Óleo motor	Controlar o nível, atestar, se necessário.	APÓS AS 10 PRIMEIRAS HORAS RECOMENDA- MOS QUE FAÇA EFFECTUAR UMA PRIMEIRA REVISÃO PELO SEU ESPECIALISTA AUTORIZADO	Mudar o óleo.	
31	Filtro de óleo			Limpar	Substituir todas as 200 horas de utilização
32	Filtro de ar			Limpar	Substituir
34	Sistema de arrefecimento	Retirar a erva da grelha do motor.			Controlar e limpar.
31	Vela				Limpar e afinar ou substituir.
36	Bateria			Controlar o bom funcionamento.	
	Elementos de comando	Controlar o bom funcionamento.			Lubrificar os eixos das alavancas de altura de corte e de despejo do cesto.
34	Filtro de gasolina e condutos				Substituir o filtro. Verificar tubos.
38	Elemento de corte	Controlar o estado e o aperto da lâmina. Afiar ou substituir se necessário.			
38	Acoplamento de lâmina			Controlar e lubrificar o eixo da lâmina.	
	Embraiagem electromagnética				Controlar o desgaste das pastilhas dos travões.
36	Correias	Controlar a tensão e o desgaste.		Controlar o estado e tensão	
34	Transmissão hidrostática	Verificar o bom funcionamento dos pedais. Controlar o nível do óleo no copo de expansão. Verificar que não há relva ou pó acumulado impedindo o arrefecimento.		Fazer mudar o óleo após as 50 primeiras horas. Verificar o aperto do parafuso da polie de entrada da caixa. Substituir a polie todas as 300 horas em utilização profissional.	Verificar, limpar e afinar o conjunto. Lubrificar os eixos dos pedais. Fazer mudar o óleo todas as 200 horas.
	Travão	Controlar eficacia do travão de estacionamento.			
	Direcção			Controlar o aperto das rotulas. Untar o carreto, a coroa dentada e a articulação do eixo. Verificar a folga entre a coluna de direcção e a coroa. Afinar se necessário.	
17	Circuito eléctrico	Controlar a eficacia do travão de estacionamento.			
43	Cesto de recolha	Limpar		Verificar estado das costuras.	
37	Rodas	Verificar a pressão dos pneus.		Lubrificar os eixos das rodas dianteira e traseira.	

- Après environ 3 min le système de coupe est nettoyé
- Arrêtez le système de coupe, puis le moteur
- Fermez l'arrivée d'eau et débranchez le tuyau d'arrosage
- Remettez le système de coupe en fonction quelques minutes pour éjecter l'eau

Nettoyage du système de coupe après l'avoir démonté

- Démontage, voir § 6.4.
- Nettoyez l'enceinte au grattoir

7.6.2. Nettoyage du bac de ramassage

Le tissu du bac de ramassage doit être nettoyé, comme l'enceinte de coupe, après chaque utilisation pour permettre une évacuation optimale de l'air: utilisez un jet d'eau.



ATTENTION ! Une enceinte de coupe et un bac de ramassage bien entretenus améliorent la coupe et le ramassage de l'herbe et augmentent la durée de vie de la tondeuse.

9. ARRET PROLONGE STOCKAGE HIVERNAL

1. Nettoyer la machine à fond, en particulier le plateau de coupe.
2. Graissez les pièces mobiles.
3. Videz au maximum le réservoir d'essence et faites tourner le moteur jusqu'à épuisement total du carburant.
4. Débranchez la bougie.
5. Démontez la bougie et par l'orifice de celle-ci, injectez une petite quantité d'huile (1 cl/10 cm³) dans le cylindre.
6. Donnez une impulsion au moteur en agissant sur la clé de contact.
7. Remettez la bougie à la main sans remettre l'antiparasite.
8. Retirez la batterie en enlevant d'abord le pôle négatif.
9. Chargez la batterie: voir 7.3.2.
10. Stockez la batterie au sec, au frais et à l'abri du gel.
11. Rechargez la batterie tous les deux mois.

- Después de unos 3 minutos el sistema de corte queda limpio
- Pare el sistema de corte, seguidamente el motor
- Cierre el grifo del agua y desconecte la manguera
- Vuelva a poner el sistema de corte en marcha durante unos minutos para expulsar el agua.

Limpeza del sistema de corte desmontándolo

- Desmontaje, ver § 6.4.
- Limpie el chasis de corte sirviéndose de una espátula o cepillo de acero.

7.6.2. Limpieza del recogedor

La tela del recogedor debe limpiarse tras cada utilización, como igualmente el chasis de corte, para que la evacuación del aire siempre sea óptima. Para ello, emplee un chorro de agua.



¡ CUIDADO!

Un sistema de corte y un recogedor bien cuidados mejoran el corte y la recogida de la hierba aumentándose la duración del cortacésped.

9. PARO PROLONGADO - ALMACENAMIENTO INVERNAL

1. Limpie a fondo la máquina, en particular el cárter de corte. Engrase los elementos móviles.
2. Vacíe al máximo el depósito de gasolina y deje funcionar el motor hasta agotar completamente el carburante.
3. Desconecte la bujía.
4. Desmonte la bujía y por el orificio de esta última, introduzca una pequeña cantidad de aceite en el cilindro (1 cl/10 cm³).
5. Actuando con la llave de contacto dé un pequeño impulso al motor.
6. Monte nuevamente la bujía sin apretarla y sin colocar el capuchón.
7. Retire la batería desconectando en primer lugar el polo negativo.
8. Cargue la batería : ver 7.3.2.
9. Almacene la batería en un lugar fresco y seco, protegida de las heladas.
10. Recargue la batería cada 2 meses.

- Depois de +/- 3 minutos o sistema de corte está limpo
- Desligue o sistema de corte, depois o motor
- Feche a torneira e depois desligue a mangueira
- Volte a ligar o sistema de corte alguns minutos para extrair a água

Limpeza do sistema de corte depois de desmontado

- Desmontagem, ver § 6.4.
- Limpe o interior com um raspador

7.6.2. Limpeza do cesto de recolha

O tecido do cesto de recolha deve ser limpo, tal como o cárter de corte, depois de cada utilização para permitir uma ótima evacuação do ar: utilize uma mangueira.



ATENÇÃO !

Um cárter de corte e um cesto de recolha com uma boa manutenção melhoram o corte e a recolha da relva e prolongam a duração da máquina.

9. PARAGEM PROLONGADA ARMAZENAMENTO INVERNAL

1. Limpe completamente a máquina, em particular o cárter de corte.
2. Lubrifique as peças móveis.
3. Despeje ao máximo o depósito da gasolina, e ponha o motor a trabalhar até ao consumo total do combustível.
4. Desligue a vela.
5. Desmonte-a e pelo orificio desta, introduza uma pequena quantidade de óleo (1 cl/10 cm³) no cilindro.
6. Dê um impulso ao motor, dando ao arranque.
7. Volte a colocar a vela, sem colocar o anti-parasita.
8. Retire a bateria desligando em primeiro lugar o terminal negativo.
9. Carregue a bateria : ver 7.3.2.
10. Armazene a bateria num local seco, fresco e abrigado do gelo.
11. Carregue a bateria de 2 a 2 meses.

La batterie et l'acide doivent être tenus hors de portée des enfants.

Adressez-vous à votre Spécialiste Agréé entre autre pour les réglages ou les entretiens suivants :

- . Réglage du frein parking.
- . Réglage de l'embrayage de lame électromagnétique.
- . Réglage du parallélisme du plateau de coupe.
- . Réglage du moteur.
- . Echange des courroies si nécessaire.
- . Echange de toutes les pièces ou réparations pour lesquelles un démontage est nécessaire et qui ne sont pas évoquées dans cette notice d'utilisation.
- . Tout cas particulier.

10. DEPANNAGE

10.1. Déplacement de la tondeuse moteur arrêté

Le by-pass permet de déplacer la tondeuse sans utiliser le moteur.

Le levier actionnant le by-pass est situé sur le panneau arrière de la tondeuse et est accessible en basculant le bac de ramassage en position de vidange (photo 48 page 46).

- Levier en position marquée "O" = transmission avance débrayée
- Levier en position marquée "1" = transmission avance embrayée



Ne jamais conduire la machine en position "débrayée".

10.2 Remorquage de la machine en cas de panne

Mettez la boîte en position débrayée.

Fermez le robinet d'essence.

La batería y el ácido deben mantenerse fuera del alcance de los niños.

Diríjase a su Especialista Autorizado, entre otros casos, para los ajustes y mantenimientos siguientes :

- . Ajuste del freno de estacionamiento.
- . Ajuste del embrague de cuchilla electromagnético.
- . Ajuste del paralelismo del chasis de corte.
- . Ajuste del motor.
- . Cambio de las correas si necesario.
- . Cambio de todas las piezas o reparaciones que requieren un desmontaje y que no se mencionan en el presente manual de utilización.
- . Cualquier caso particular.

10. REPARACIONES CORRIENTES

10.1. Desplazamiento del cortacésped motor parado

El by-pass permite desplazar el cortacésped sin utilizar el motor.

La palanca que acciona el by-pass está situada en el panel trasero del cortacésped. Para acceder al by-pass basta con bascular el recogedor de hierba en posición de vaciado (foto 48 página 46).

- Palanca en posición marcada "O" = transmisión avance desembragada.
- Palanca en posición marcada "1" = transmisión avance embragada.



Nunca conduzca la máquina en posición "desembragada".

10.2. Remolcaje del cortacésped en caso de avería

Ponga la caja en posición desembragada.

Cierre el grifo de gasolina.

A bateria e o ácido devem ser mantidos fora do alcance das crianças.

Dirija-se ao seu Especialista Autorizado, para as afinações ou manutenções seguintes:

- . Afinação do travão de estacionamento (parking).
- . Afinação da embraiagem electromagnética da lâmina.
- . Afinação do paralelismo do prato de corte.
- . Afinação do motor.
- . Substituição das correias se necessário.
- . Substituição de todas as peças ou reparações para as quais uma desmontagem é necessária e que não estejam evocados neste manual de instruções.

10. DESEMPANAGEM

10.1. Deslocação da máquina com o motor parado

A alavanca by-pass permite deslocar o corta-relvas sem utilizar o motor

A alavanca que acciona o by-pass está situado no painel traseiro do corta-relvas e para aceder é necessário bascular o cesto de recolha em posição de despejo (foto 48 página 46).

- Alavanca para o lado esquerdo da máquina "O" = posição "desembraiada"
- Alavanca para o lado direito da máquina "1" = posição "embraçada"



Nunca conduza a máquina em posição desembraiada.

10.2. Reboque da máquina em caso de avaria

Coloque a caixa na posição desembraiada.

Feche a torneira da gasolina.

Utilisez uniquement une barre de remorquage.

Le remorquage se fait en utilisant un crochet de remorquage à fixer au bas de la colonne de direction (photo 52 page 46).

- crochet de remorquage : réf. 28496 pour A80B / A80H / A80K - réf. 28653 pour A80PRO

N'utilisez pas d'autres points de remorquage.

ATTENTION !

- La position débrayée ne doit être utilisée que sur de courtes distances et à faible vitesse (< 5 km/h).
- Après le déplacement, n'oubliez pas de mettre le levier en position embrayée.

En cas de déplacement sur de grandes distances d'une machine en panne, veuillez utiliser un moyen de transport adéquat (remorque, véhicule utilitaire).

10.3. Changement de roues

- Si une roue doit être démontée, cela doit se faire sur un sol ferme et plat.
- N'effectuez pas de travaux sur ou sous la tondeuse si elle a

été surélevée de manière provisoire ou dans des conditions de sécurité insuffisantes.

- Si vous ne disposez pas de l'outillage ou des connaissances nécessaires, adressez-vous à votre Spécialiste Agréé.

Procédez de la façon suivante pour démonter les roues : Roues avant

- Arrêtez le moteur et retirez la clé de contact.
 - Engagez le frein parking.
 - Immobilisez la machine à l'aide de cales.
 - Placez un cric sous l'essieu avant du côté de la roue à changer et soulevez jusqu'à ce que la roue soit dégagée du sol.
 - Retirez l'enjoliveur de la roue à changer.
 - Retirez l'anneau truarc à l'aide d'un tournevis.
- La roue peut maintenant être retirée de son axe.

Pour le remontage, procédez en sens inverse, en ayant pris soin de graisser l'axe de roue.

Roues arrière

- Arrêtez le moteur et retirez la clé de contact.
- Engagez le frein parking.
- Immobilisez la machine à l'aide de cales.

Utilice exclusivamente una barra de remolcage.

El remolcage se hace utilizando un enganche de remolque que deberá fijarse en la parte baja de la columna de dirección (foto 52 página 46).

- * Enganche de remolque : ref. 28496 pour A80B / A80H / A80K - ref. 28653 para A80PRO

No utilice otros puntos para el remolcage.

¡CUIDADO!

- La posición desembragada sólo debe utilizarse para recorridos cortos y a pequeña velocidad (< 5 km/h).
- Tras haber efectuado el desplazamiento, no olvide poner la palanca en posición embragada.

Si, con la máquina averiada, tuviese que efectuar un recorrido importante, sírvase utilizar un medio de transporte adecuado (remolque, vehículo utilitario).

10.3. Cambio de ruedas

- Para desmontar una rueda, coloque la máquina sobre un suelo firme y plano.

- No efectúe trabajos sobre o debajo de la máquina, si está levantada de manera provisional o en condiciones insuficientes de seguridad.

- Si no dispone de la herramienta ni de la formación específica, diríjase a su Especialista Autorizado.

Para desmontar las ruedas proceda de la manera siguiente : Ruedas delanteras :

- Pare el motor y retire la llave de contacto.
- Eche el freno de estacionamiento.
- Inmovilice la máquina colocando unas cuñas de calzar.
- Coloque un gato debajo del eje delantero de la rueda que haya que cambiar y levante la máquina hasta que la rueda quede separada del suelo.
- Retire el tapacubos de la rueda.
- Retire el pasador con un destornillador
- Saque la rueda de su eje.
- **Para el montaje, proceda en orden inverso, sin omitir engrasar el eje de rueda.**

Ruedas traseras :

- Pare el motor y retire la llave de contacto.
- Eche el freno de estacionamiento.

Utilize uma barra de reboque.

O reboque faz-se utilizando o gancho de reboque fixando-o em baixo da coluna de direcção (foto 52 página 46).

- Gancho de reboque : ref. 28496 para A80B / A80H / A80K - ref. 28653 para A80PRO.

Não utilize outros pontos de reboque.

ATENÇÃO!

- A posição desembraiada só deve ser utilizada em curtas distâncias e a baixa velocidade (< 5 km/h).
- Depois da deslocação, não esqueça de colocar a alavanca na posição embraiada.

Em caso tenha que deslocar a máquina avariada em grandes distâncias, utilize um meio de transporte adequado (atrelado, veículo utilitário).

10.3. Desmontagem das rodas

- Se uma roda deve ser desmontada, efectue essa operação num sitio firme e a direito.

- Não faça trabalhos em baixo ou por cima do corta-relvas se este estiver suspenso de maneira provisoria ou em condições de segurança insuficientes.

- Se não dispõe de ferramenta ou conhecimentos necessários, dirija-se ao seu Especialista Autorizado.

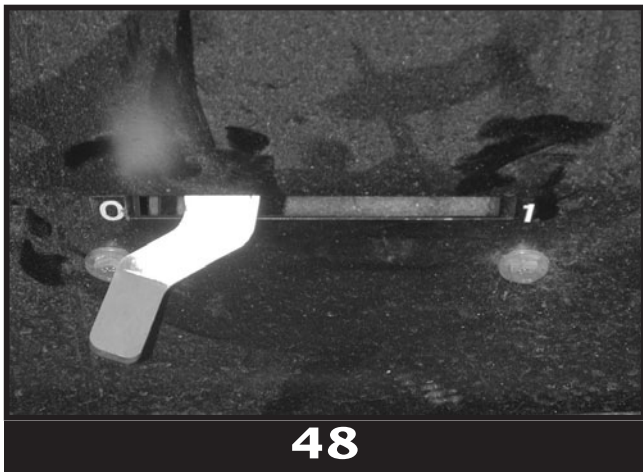
- Proceda do seguinte modo para desmontar as rodas.

Rodas da frente :

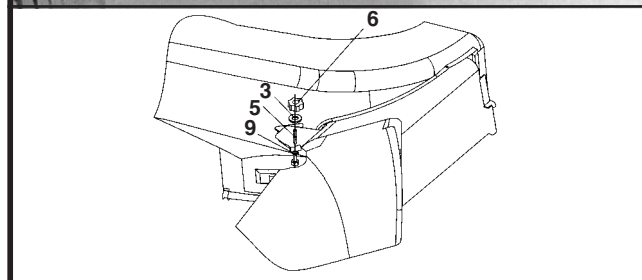
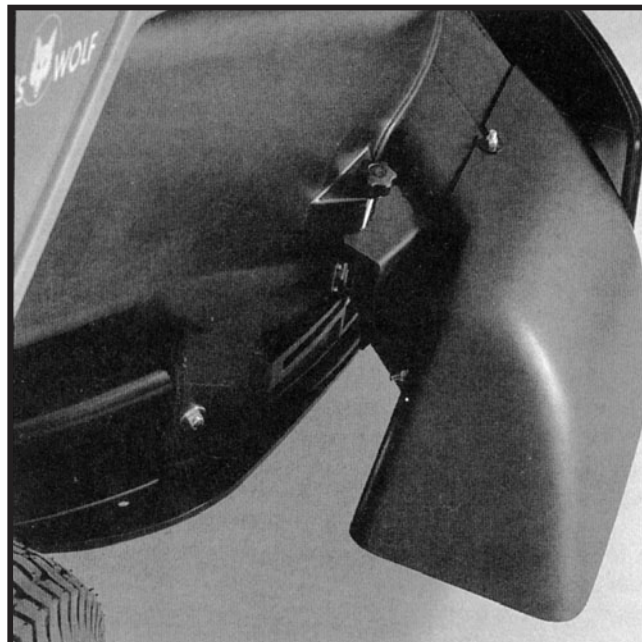
- Páre o motor e retire a chave ignição.
- Coloque o travão de parque.
- Imobilize a máquina com calços.
- Ponha o macaco no eixo da frente do lado da roda que vai ser desmontada e levante até a roda estar livre do solo.
- Retire o tampão da roda desejada para desmontagem.
- Retire o freio de anel com a ajuda de uma chave de fendas.
- A roda pode agora ser demontada de seu eixo.
- **Para a montagem, proceda no sentido inverso, tendo em consideração de ter lubrificado o eixo da roda.**

Rodas traseiras :

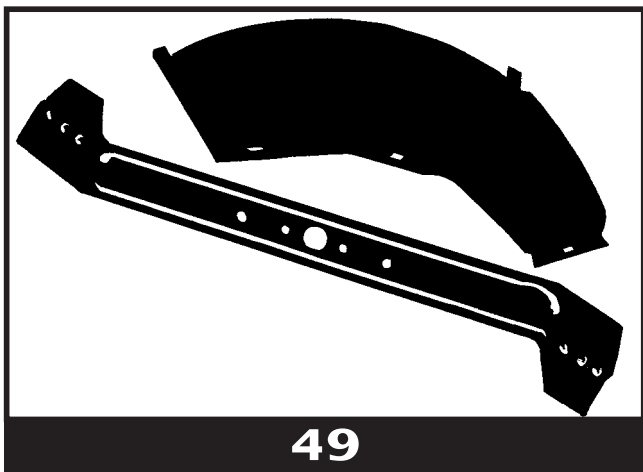
- Páre o motor e retire a chave de ignição.
- Coloque o travão de parque.
- Imobilize a máquina com calços.



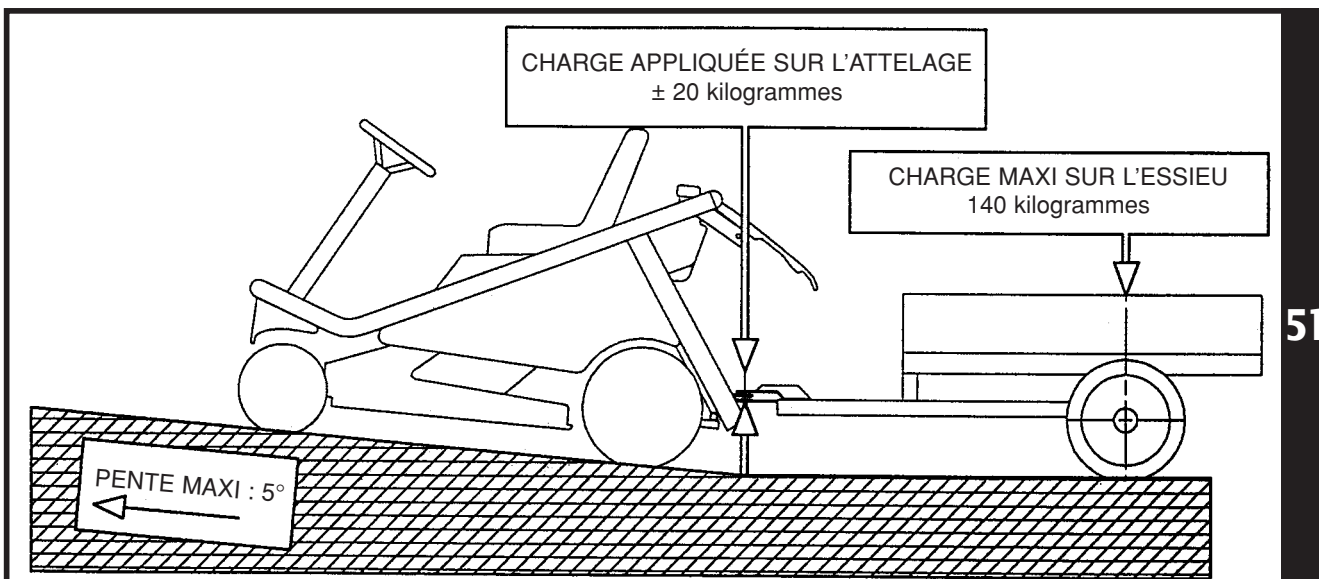
48



50



49



51



52

Modèles A80B / A80H / A80K :

- Enlevez l'enjoliveur de la roue.
- Dévissez les 3 vis à l'aide d'une clé 6 pans de 5.
- Dégagez radialement les 2 tôles segment de roue, en commençant par la tôle segment réf. 28526 puis la tôle segment réf. 28527.
- Positionnez un cric sous le longeron arrière du châssis du côté où la roue doit être changée et soulevez jusqu'à ce que la roue soit décollée du sol.

Modèle A80PRO :

- Déposez les 4 boulons de fixation.
- La roue peut maintenant être retirée de son axe.

**ATTENTION !**

Veillez à récupérer la clavette d'entraînement de la roue.

Pour le remontage, procédez en sens inverse.

- Vérifiez le bon serrage des trois vis.
- Vérifiez la pression des pneus
 - avant : 1,2 bar
 - arrière : 0,8 bar

11. ACCESSOIRES DISPONIBLES EN OPTION**MU80**

Kit mulching : une lame spéciale et un insert d'obstruction du canal d'éjection assurent la fragmentation fine de l'herbe fréquemment coupée, favorisant sa décomposition rapide sans nécessité de ramassage (fig. 49).

MD80

Déflecteur latéral : il permet d'éjecter l'herbe sur le côté droit de la tondeuse et est recommandé en herbe très haute ou si le ramassage n'est pas souhaité. Un premier passage à la hauteur de coupe maximale et à vitesse d'avancement réduite suivi d'un second passage à la hauteur de coupe définitive assurera une finition soignée (fig. 50).

Modelos A80B / A80H / A80K

- Inmovilice la máquina colocando unas cuñas de calzar.
- Retire el tapacubos de la rueda.
- Afloje los 3 tornillos con una llave hexagonal de 5.
- Retire radialmente las 2 chapas segmento de rueda, empezando por la chapa segmento ref. 28526 y después por la chapa segmento ref. 28527.
- Coloque un gato debajo del bastidor trasero del chasis de la rueda que haya que cambiar y levante la rueda hasta que no toque el suelo.

Modelo A80PRO :

- Retire los 4 pernos de fijación.
- Ahora puede sacarse la rueda.

**¡CUIDADO!**

Recupere la chaveta que arrastra la rueda.

Para el montaje proceda en orden inverso.

- Compruebe que los 3 tornillos queden bien apretados.
- Compruebe la presión de los neumáticos
 - delante = 1,2 Bar
 - detrás = 0,8 bar

11. ACCESORIOS DISPONIBLES OPCIONALES**MU80**

Kit mulching : Una cuchilla especial y una pieza de obstrucción del canal de eyección aseguran la fragmentación fina de la hierba frecuentemente cortada, favoreciendo su descomposición rápida sin necesidad de recogida (fig. 49).

MD80

Deflector lateral : Permite eyectar la hierba sobre el lado derecho del cortacésped y está aconsejado en hierba muy alta o si no se desea recoger la hierba. Una primera pasada a la altura de corte máxima y reduciendo la velocidad, seguida de una segunda pasada a la altura de corte definitiva, asegura un buen acabado (fig. 50).

Modelos A80B / A80H / A80K :

- Retire o tampão da roda.
- Desaperte os 3 parafusos com uma chave sextavada n°5. Afaste radialmente as 2 chapas segmento de roda, começando pela chapa segmento ref. 28526 e depois a chapa segmento ref. 28527.
- Posicione um macaco na travessa traseira do chassi do lado da roda que vai ser desmontada e levante até que a mesma fique descolada do solo.

Modelo A80PRO :

- Retire os 4 pernos de fixação.
- A roda pode agora ser retirada.

**ATENÇÃO!** Recupere sem falta o escatel do eixo de movimento da roda.**- Para a montagem, proceda no sentido inverso.**

- Verifique o aperto correcto dos três parafusos.
- Verifique a pressão dos pneus
 - Frente = 1,2 Bar
 - Tras. = 0,8 Bar

11. ACESSÓRIOS DISPONÍVEIS EM OPÇÃO**MU80**

Kit mulching : uma lâmina especial e obstruidor do canal de ejeção, asseguram a fragmentação fina da relva frequentemente cortada, favorece a sua decomposição rápida sem a necessidade da recolha (fig. 49).

MD80

Déflecteur latéral : permite rejeitar a relva para o lado direito do corta-relvas e é recomendado em relva muito alta ou se a recolha não é desejada. Uma primeira passagem na altura de corte máxima e a velocidade de avanço reduzida, seguida de uma segunda passagem com a altura de corte definitiva, assegura um acabamento cuidadoso (fig. 50).

MR80/MR80PRO

Crochet d'attelage : il permet le remorquage occasionnel de faibles charges dans les limites présentées schématiquement (fig. 51).

MV80

Lame de déneigement : elle permet le déneigement des espaces verts et des aménagements extérieurs. Elle est orientable à droite ou à gauche, son inclinaison est réglable.

Ref. 28496 (pour modèles A80B / A80H / A80K) - Ref. 28653 (pour modèle A80PRO) :

Crochet de remorquage : se fixe à la base de la colonne de direction pour le remorquage de la tondeuse en cas de panne (voir § 10.2. page 44 + fig. 52 page 46).

Ref. 28461 :

Produit anti-crevaison : introduit préventivement dans les chambres à air, ce liquide colmate instantanément les perforations éventuelles.

Tous ces accessoires sont accompagnés d'une notice d'instructions de mise en place et d'utilisation.

12. CONDITIONS GÉNÉRALES DE GARANTIE**Garantie contractuelle de 3 ans**

Dans le cadre d'un usage non professionnel, Outils WOLF offre, en sus des garanties légales notamment celle concernant les défauts et les vices cachés (Art. 1641 du Code Civil), une garantie contractuelle de 3 ans sur les tondeuses à conducteur marchant ou porté pour tout défaut de matière et de fabrication selon les modalités précisées ci-dessous. Cette garantie est assurée par l'intermédiaire du réseau de Spécialistes et Stations Services Agréés par Outils WOLF. L'attention de l'utilisateur est attirée sur les recommandations essentielles contenues dans la notice d'instructions fournie avec chaque tondeuse, qu'il est absolument indispensable d'observer et de respecter pour obtenir un bon fonctionnement de la machine et bénéficier de la garantie contractuelle de 3 ans. Cette garantie est limitée au pays d'achat.

MR80/MR80PRO

Enganche para remolque : Permite remolcar ocasionalmente pequeñas cargas dentro de los límites señalados en el esquema (fig.51).

MV80

Cuchilla quitanieve : permite quitar la nieve de los espacios verdes, calles, aparcamientos etc. Puede orientarse tanto a la derecha como a la izquierda, su inclinación es regulable.

Ref. 28496 (para modelos A80B / A80H / A80K) - Ref. 28653 (para modelo A80PRO) :

Enganche de remolque : se fija en la base de la columna de dirección para remolcar el cortacésped en caso de avería (ver § 10.2 página 44 + fig. 52 página 46).

Ref. 28461 :

Producto anti-pinchazo : Introducido preventivamente en las cámaras de aire, este líquido colmata instantáneamente las perforaciones eventuales.

Todos los accesorios están acompañados de un folleto de instrucciones de montaje y utilización.

12. CONDICIONES GÉNÉRALES DE GARANTIA**Garantía contractual 3 años**

En condiciones de utilización no profesional, Outils WOLF ofrece, además de las garantías legales en particular la relativa a defectos y vicios ocultos, una garantía contractual para los cortacéspedes con utilizador andando o sentado cubriendo cualquier defecto de material y de fabricación según las modalidades indicadas a continuación. Esta garantía está asegurada por medio de la red de Especialistas y Estaciones de Servicio reconocidos por Outils WOLF. Se tiene que llamar la atención del utilizador sobre las recomendaciones esenciales preconizadas en el manual de instrucciones entregado con cada cortacésped, que deben observarse y cumplirse rigurosamente para conseguir un buen funcionamiento de la máquina y beneficiarse de la garantía contractual de 3 años. Esta garantía está limitada al país de compra.

NB : Si el cortacésped se utiliza de forma profesional, la garantía contractual concedida se limita a la garantía legal.

MR80/MR80PRO

Gancho de reboque : permite rebocar ocasionalmente fracas cargas nos limites apresentados no esquema (fig. 51).

MV80

Lâmina para desnevar : permite retirar a neve nos espaços verdes e nos arranjos exteriores. É orientável para a direita ou para a esquerda. Sua inclinação é regulável.

Ref. 28496 (para modelos A80B / A80H / A80K) - Ref. 28653 (para modelo A80PRO) :

Gancho para assistência: se fixa na base da coluna de direção para reboque do corta-relvas em caso de avaria (voir § 10.2. pág 44 + fig. 52 página 46).

Ref. 28461 :

Anti-furos : introduzido preventivamente nas câmaras de ar, este líquido tapa instantâneamente os eventuais furos.

Todos estes acessórios são acompanhados de um manual de instruções para a montagem e utilização.

12. CONDIÇÕES GERAIS DE GARANTIA**Garantia contratual de 3 anos**

Em condições de utilização não profissional, Outils WOLF oferece, além das garantias legais em particular a relativa aos defeitos ou avarias não detectáveis, uma garantia contratual de 3 anos sobre os corta relvas e os tratores corta-relvas cobrindo qualquer defeito de matéria ou de fabrico segundo as modalidades descritas mais abaixo. Esta garantia é assegurada pelo intermédio da rede de Especialistas e Estações de Serviço autorizadas por Outils WOLF. Chamamos a atenção do utilizador para as recomendações essenciais contidas no manual de instruções fornecido com cada corta relvas, que devem ser cumpridas rigorosamente afim de obter um óptimo funcionamento da máquina e beneficiar da garantia contratual de 3 anos. Esta garantia abrange só o país de compra.

NB: Quando a máquina é utilizada em condições profissionais, a garantia contratual concedida limita-se à garantia legal.

NB : Lorsque la machine est utilisée dans un cadre professionnel, la garantie contractuelle accordée se limite à la garantie légale.

La garantie contractuelle pour une durée de 3 ans à partir de la date d'achat de la tondeuse n'est accordée que sous réserve du strict respect des indications des points 1-2-3-4 et sous réserve de ce qui est stipulé aux points 5-6.

1. L'attestation de mise en service est à remplir par le vendeur au moment de l'achat.
2. Elle doit être renvoyée par l'utilisateur, dûment complétée, dans un délai de 8 jours francs après l'achat à Outils WOLF - Service Garantie - 5 rue de l'Industrie - BP 80001 - 67165 WISSEMBOURG Cedex pour recevoir la carte de garantie correspondante.
3. La tondeuse est employée dans des conditions normales d'utilisation, dans un usage non professionnel. Sont donc notamment exclues les machines utilisées par les entreprises paysagistes, les collectivités locales, les municipalités ainsi que les machines destinées à la location payante ou au prêt gratuit.

4. L'entretien et l'utilisation de la tondeuse sont conformes aux prescriptions de la notice d'instructions. L'utilisateur doit prendre connaissance et respecter les instructions figurant dans le livret d'utilisation sous l'intitulé «Pour votre sécurité et celle des autres».

5. Outils WOLF garantit 10 ans les carter de ses tondeuses à conducteur marchant contre tout vice de fabrication ou défaut de matière, sous réserve que l'entretien et l'utilisation de la tondeuse soient conformes aux prescriptions d'utilisation et d'entretien citées dans la notice d'instructions fournie avec la tondeuse, dans le cadre d'un usage non professionnel.
6. Outils WOLF offre une garantie contractuelle de 1 an sur la batterie et les faisceaux électriques équipant certains modèles de tondeuses.

Tout défaut de matière et de fabrication, reconnu comme tel par Outils WOLF, sera réparé gratuitement (pièces et main d'œuvre) auprès des Ateliers agréés par Outils WOLF, sur présentation de la carte de garantie. Tous frais éventuels d'immobilisation, de transport de la tondeuse ou des pièces défectueuses restent à la charge de l'utilisateur.

La garantía contractual por un periodo de 3 años a partir de la fecha de compra del cortacésped sólo será válida si se observa el riguroso cumplimiento de las indicaciones de los párrafos 1-2-3-4 así como lo que está estipulado en los párrafos 5-6.

1. El certificado de puesta en servicio debe ser rellenado por el vendedor en el momento de la compra.
2. Debe ser enviado por el utilizador, debidamente rellenado, en un plazo de 8 días tras la compra del cortacésped, a Outils WOLF ESPAÑA, S.L. Ctra. -C 35, km 66- 17451 SANT FELIU DE BUIXALLEU/Gerona para recibir la tarjeta de garantía correspondiente.
3. El cortacésped debe trabajar siempre en condiciones normales de utilización y nunca en uso profesional. Por ello, quedan en particular excluidos los cortacéspedes utilizados por paisajistas, colectividades municipales, así como los cortacéspedes de alquiler o prestados gratuitamente.
4. El mantenimiento y el uso del cortacésped son conformes a lo prescrito en el manual de instrucciones. El utilizador debe conocer y respetar todas las instrucciones citadas en el apartado "Para su seguridad y la de los demás".

5. Outils WOLF garantiza por 10 años los chasis de sus cortacéspedes (salvo los chasis de los cortacéspedes con asiento) contra cualquier vicio de fabricación o defecto de materia, con la condición que el mantenimiento y el uso del cortacésped sean conformes con las prescripciones de utilización y de mantenimiento citadas en el manual de instrucciones entregado con la máquina, garantía aplicable en el marco de una utilización no profesional.

6. Outils WOLF ofrece una garantía contractual de 1 año sobre la batería y los sistemas eléctricos de ciertos modelos de cortacéspedes.

Cualquier defecto de materia y de fabricación, reconocido como tal por Outils WOLF, será reparado gratuitamente (piezas y mano de obra) en los Talleres acreditados por Outils WOLF, mediante la presentación de la tarjeta de garantía. Todos los gastos eventuales de inmovilización, de transporte del cortacésped o de las piezas defectuosas corren por cuenta del utilizador.

La reparación del cortacésped o la sustitución de las piezas defectuosas exime a Outils WOLF de cualquier otro compromiso de garantía contractual. Excluye en particular cualquier otra reclamación o derogación al contrato de venta.

A garantia contratual de 3 anos a partir da data de compra da máquina só será válida sob reserva do estrito cumprimento dos parágrafos 1-2-3-4 e sob reserva do que está estipulado nos parágrafos 5-6.

1. O certificado de entrada em serviço deve ser preenchido pelo vendedor no momento da compra.
2. O certificado deve ser enviado pelo utilizador, devidamente preenchido, num prazo de 8 dias úteis após a compra do corta relvas à WOLF JARDIM - Utensílios para Jardim Lda. - Rua da Mata Nacional - Armazém nº 5 - Pousos - 2410-028 LEIRIA
3. O corta-relvas deve trabalhar em condições normais de utilização, numa utilização não profissional. Por essa razão são excluídas as máquinas utilizadas pelas empresas de parques e jardins, colectividades, câmaras municipais, assim como as máquinas destinadas ao aluguer ou empréstimo grátis.
4. A manutenção e utilização do corta-relvas estão conformes as prescrições do manual de instruções. O utilizador deve tomar conhecimento e respeitar todas as instruções descritas no capítulo "Para sua segurança e a dos outros".

5. Outils WOLF garante por 10 anos os chassis dos seus corta-relvas (salvo os tratores corta-relvas) contra qualquer defeito de fabrico ou de matéria, sob reserva que a manutenção e a utilização do corta-relvas são conformes às prescrições de utilização e de manutenção descritas no manual de instruções fornecido com o corta-relvas, no caso de uma utilização não profissional.

6. Outils WOLF oferece uma garantia contratual de 1 ano sobre as baterias e sistemas eléctricos de alguns modelos de corta-relvas.

Qualquer defeito de matéria e de fabrico, reconhecido como tal por Outils WOLF, será reparado gratuitamente (peças e mão-de-obra) nas Oficinas autorizadas por Outils WOLF, mediante a apresentação do cupão de garantia. Todos os eventuais custos de imobilização, de transporte do corta-relvas ou das peças defeituosas ficam a cargo do utilizador.

A reparação da máquina ou a substituição das peças defeituosas exclui Outils WOLF de qualquer outra obrigação de garantia contratual. Excluindo particularmente outra reivindicação ou derrogação ao contrato de venda.

La remise en état de la tondeuse ou le remplacement des pièces défectueuses dégage Outils WOLF de toute autre obligation de garantie contractuelle. Elle exclut particulièrement toute autre revendication ou dérogation au contrat de vente.

Pour toute réclamation invoquant le bénéfice de la garantie contractuelle de 3 ans, la facture peut être exigée.

Les pièces faisant l'objet d'une demande de garantie doivent être conservées et tenues à la disposition de la Société Outils WOLF par l'Atelier agréé par Outils WOLF ayant effectué la réparation durant une période de 4 mois suivant la date de la demande de garantie. Les pièces seront uniquement transmises aux Outils WOLF sur leur demande, dans ces 4 mois.

Outils WOLF décline toute responsabilité en particulier en matière de responsabilité civile résultant de l'utilisation des tondeuses, notamment pour les cas suivants

- pour tout démontage, modification ou adjonction de pièces «non d'origine». En tout état de cause, la garantie Outils WOLF ne pourra être invoquée en cas d'accident, de casse, de troubles de fonctionnement dus à l'utilisation de pièces non fabriquées, fournies ou homologuées par Outils WOLF,

- pour tout dommage résultant du non respect des instructions d'utilisation et d'entretien (notamment les révisions courantes) qui sont énoncées dans la notice d'instructions.

Cette garantie ne couvre pas les points suivants :

- toute usure normale des pièces, notamment bougies, corde de lanceur, batterie, éléments de filtre à air et de filtre à essence, pot d'échappement, joints et membranes, lames et pièces d'accouplement, câbles et gaines, courroies, bandages de roues et pneumatiques, garnitures de freins et d'embrayages, etc.
- les perceptions subjectives reconnues sans danger pour l'utilisateur et sans conséquence pour la qualité du produit, telles que bruits, vibrations, jeux fonctionnels ou autres considérations d'ordre esthétique, ainsi que les décolorations, oxydations et corrosions résultant des conditions de stockage et du vieillissement et les traces ou suintements d'huile,
- les avaries dues à un défaut d'entretien, à l'inexpérience de l'utilisateur ou à une utilisation non conforme,
- les opérations d'entretien périodique à caractère préventif, telles que définies dans la notice d'instructions.

Para cualquier reclamación alegando al beneficio de la garantía contractual de 3 años, la factura de compra puede ser exigida.

Las piezas objeto de un pedido de garantía deben ser conservadas a disposición de Outils WOLF por el Taller reconocido por Outils WOLF que ha efectuado la reparación durante un periodo de 4 meses siguientes a la fecha del pedido de garantía. Las piezas sólo serán enviadas a Outils WOLF a petición de ésta dentro de los 4 meses.

Outils WOLF declina cualquier otra responsabilidad, en particular en materia de responsabilidad civil que resulte de la utilización de los cortacéspedes, especialmente en los casos siguientes :

- para cualquier operación de desmontaje, modificación o añadido de piezas que "no sean de origen". Nunca se podrá alegar la garantía Outils WOLF en caso de accidente, piezas partidas, anomalías de funcionamiento por utilización de piezas que no han sido fabricadas, suministradas u homologadas por Outils WOLF.

- para cualquier daño que resulte por incumplimiento de las instrucciones de utilización y de mantenimiento (especialmente las revisiones corrientes) descritas en el manual de instrucciones.

Quedan excluidos de esta garantía :

- todo desgaste normal de piezas, especialmente bujías, cuerda del lanzador, batería, elementos del filtro de aire y del filtro de gasolina, tubo de escape, juntas y membranas, cuchillas y piezas de acoplamiento, cables y fundas, correas, cubiertas de ruedas y neumáticos, guarniciones de frenos y de embragues, etc.

- percepciones subjetivas reconocidas sin peligro para el usuario y sin consecuencias para la calidad del producto, tales como ruidos, vibraciones, juegos funcionales u otras consideraciones de orden estético, así como descoloramientos, oxidaciones y corrosiones resultantes de las condiciones de almacenamiento y del envejecimiento y las manchas por chorreos de aceite,

- las averías que se deban a la falta de mantenimiento, a la inexperiencia del usuario o a una utilización no conforme,

- las operaciones de mantenimiento periódico con carácter preventivo, tales como están expuestas en el manual de instrucciones.

Outils WOLF se reserva en todo caso el derecho de decidir si las condiciones de aplicación de la garantía contractual de 3 años han sido respetadas por el cliente.

Para qualquer reclamação, invocando o benefício de garantia contratual de 3 anos, a factura de compra pode ser exigida.

As peças fazendo o objecto de um pedido de garantia devem ser conservadas e à disposição da empresa WOLF JARDIM - Utensílios para Jardim Lda. pela Oficina autorizada Outils WOLF tendo efectuado a reparação, durante um período de 4 meses após a data do pedido de garantia. As peças só serão entregues à WOLF JARDIM sobre pedido da mesma, nesses 4 meses.

Outils WOLF declina toda e qualquer outra responsabilidade, sobretudo no campo da responsabilidade civil, resultando da utilização das máquinas, especialmente nos seguintes casos:

- Para toda a desmontagem, modificação ou montagem de peças "não de origem". Tendo em conta, que a garantia Outils WOLF não pode ser invocada em caso de acidente, de quebra, anomalias de funcionamento devido a utilização de peças não fabricadas, fornecidas ou homologadas pela Outils WOLF.

- Para todo dano resultando do não respeito das instruções de utilização e de manutenção (especialmente as revisões normais) que são descritas no manual de instruções.

Esta garantia não cobre os pontos seguintes:

- todo desgaste normal das peças, especialmente velas, cordão de lançador, bateria, elementos de filtro de ar e de filtro de gasolina, escape, juntas e membranas, lâminas e peças de acoplamento, cabos e bichas, correias, pneus, calços travões, e de embraiagem, etc.

- percepções subjectivas reconhecidas sem perigo para o utilizador e sem consequências para a qualidade do produto, tais como ruidos, vibrações, jogos funcionais ou outras considerações de ordem estética, assim como as descolorações, oxidações e corrosões resultantes das condições de armazenamento e do envelhecimento e das ressumações de óleo,

- as avarias devidas a um defeito de manutenção, à inexperiência do utilizador ou a uma utilização não conforme,

- As operações de manutenção periódicas de carácter preventivo, tais como definidos no manual de instruções.

Outils WOLF reserva-se o direito de decidir se as condições de aplicação da garantia contratual de 3 anos foram respeitadas pelo cliente.

Outils WOLF se réserve en tous cas le droit de décider si les conditions d'application de la garantie contractuelle de 3 ans ont été respectées par le client.

Comment faire valoir votre droit à la garantie contractuelle de 3 ans ?

Sous respect des conditions de garantie et selon les cartes jointes à la notice

1. Lors de l'achat, faites remplir l'attestation de mise en service, qui est encartée dans la notice.
2. Retournez l'attestation de mise en service dûment complétée, dans un délai de 8 jours francs après l'achat, à Outils WOLF - Service Garantie - 5 rue de l'Industrie - BP 80001 - 67165 WISSEMBOURG Cedex pour recevoir la carte de garantie correspondante.
3. Conservez cette carte de garantie. En cas d'intervention sous garantie, adressez-vous à votre Atelier agréé par Outils WOLF (ou liste sur demande à Outils WOLF - 5 rue de l'Industrie - BP 80001 - 67165 WISSEMBOURG Cedex) muni de celle-ci.

Garantie assistance spéciale

La garantie assistance spéciale Autoportée A80 est valable 3 ans à partir de la date d'achat de la tondeuse autoportée sous strict respect des instructions de la garantie contractuelle de 3 ans et celles énoncées ci-dessous. Cette garantie est assurée par l'intermédiaire du réseau de Spécialistes et Stations Services agréés par Outils WOLF. Si vous êtes immobilisé par une panne technique, la garantie assistance spéciale consiste en une assistance et un dépannage rapides par le Spécialiste agréé ayant vendu la machine ou à défaut par le Spécialiste agréé le plus proche. Outils WOLF entend par «panne», tout incident mécanique imprévisible, entraînant l'immobilisation de la tondeuse autoportée:

- reconnu par le constructeur
- n'impliquant pas la responsabilité de l'utilisateur
- dans des conditions normales d'utilisation
- dans un usage non professionnel.

Prestations :

1. Contactez le Spécialiste agréé qui vous a vendu l'autoportée, à défaut contactez le Service Commercial Outils-WOLF au 03.88.54.88.10 où l'on vous indiquera le Spécialiste agréé le plus proche susceptible de vous dépanner.

¿Cómo hacer valer su derecho a la presente garantía contractual de 3 años ?

Previa observación de las condiciones de garantía y según las tarjetas adjuntas al manual :

- 1- En el momento de la compra, hacer rellenar el certificado de puesta en servicio, que está encartado en el manual.
- 2- Envíe el certificado de puesta en servicio, debidamente rellenado, en un plazo de 8 días hábiles tras la compra del cortacésped, a la sede de Outils WOLF ESPAÑA S.L. - Ctra. C.35, km 66 - 17451 SANT FELIU DE BUIXALLEU / Gerona para recibir la tarjeta de garantía correspondiente.
- 3- Conserve la tarjeta de garantía. En caso de intervención bajo garantía, diríjase a su Taller reconocido por Outils WOLF provisto de ésta. (Puede solicitar la lista de los Especialistas y Talleres autorizados a Outils WOLF ESPAÑA S.L.- Ctra.C.35 km 66 - 17451 SANT FELIU DE BUIXALLEU / Gerona.

Garantía asistencia especial

La garantía asistencia especial para Cortacésped con Asiento A80 tiene una validez de 3 años a partir de la fecha de compra del cortacésped con asiento, a reserva del estricto cumplimiento de las instrucciones de la garantía contractual

de 3 años, así como de las citadas a continuación. Esta garantía está asegurada por medio de la red de Especialistas y Estaciones de Servicio autorizados por Outils WOLF.

Si está inmovilizado por una avería técnica, la garantía asistencia especial consiste en una asistencia y una reparación rápida por el Especialista autorizado que ha vendido la máquina o eventualmente en su defecto por el Especialista autorizado más próximo. Outils WOLF entiende por "avería" todo incidente mecánico imprevisible que ocasione la inmovilización del cortacésped con asiento :

- reconocido por el fabricante,
- que no implique la responsabilidad del utilizador,
- en condiciones normales de utilización,
- en utilización no profesional.

Prestaciones :

- 1- Entre en contacto con el Especialista autorizado que le ha vendido el cortacésped con asiento, en su defecto contacte con nuestro Servicio Comercial en el 972 86 40 44 donde le indicarán el Especialista autorizado más cercano para una correcta asistencia.

Como fazer valer o seu direito a esta garantia contratual de 3 anos?

Respeitando as nossas condições de garantia e segundo o cupões juntos ao manual:

1. No momento da compra, mandar preencher o certificado de entrada em serviço, que está inserto no manual.
2. Enviar o certificado de entrada em serviço devidamente preenchido, num prazo de 8 dias úteis após a compra, à WOLF JARDIM - Utensílios para jardim Lda. Rua da mata nacional - Armazém nº 5 - Pousos - 2410-028 LEIRIA para receber o cupão de garantia correspondente.
3. Guarde o cupão de garantia. Em caso de intervenção em garantia, entre em contacto com a sua Oficina autorizada Outils WOLF (ou lista dos reparadores sobre pedido à WOLF JARDIM - Utensílios para Jardim Lda. Rua da Mata Nacional - Armazém nº 5 - Pousos - 2410-028 LEIRIA) munido do cupão de garantia.

Garantia assistência especial

A garantia assistência especial Tractor corta-relvas A80 é válida 3 anos a partir da data de compra do tractor corta-relvas

sobre respeito total das instruções da garantia contratual de 3 anos e aquelas mais abaixo descritas. Esta garantia é assegurada pelo intermédio da rede de Especialistas autorizados e Estações de Serviço autorizadas pela Outils WOLF.

Se está mobilizado devido a uma avaria técnica, a garantia assistência especial consiste numa assistência rápida pelo Especialista autorizado que vendeu a máquina ou eventualmente pelo Especialista autorizado mais próximo. Outils WOLF entende por "avarias", todo incidente mecânico imprevisível, provocando a imobilização do tractor corta-relvas :

- reconhecida pelo fabricante,
- não sendo da responsabilidade do utilizador,
- nas condições normais de utilização
- na utilização não profissional

Prestações:

1. Entre em contacto com o Especialista autorizado que lhe vendeu o tractor corta relvas, ou contacte o nosso serviço comercial (Tel: 244.802.090/094) que lhe indicará o Especialista autorizado mais próximo para a devida assistência.

2. Première évaluation de la nature de la panne

2.1. Assistance spéciale

Intervention sur place le plus rapidement possible du Spécialiste agréé ayant vendu la machine ou à défaut le Spécialiste agréé le plus proche.

Si la réparation ne peut être effectuée sur place, la garantie assistance spéciale prend en charge le transfert de la tondeuse autoportée chez le Spécialiste agréé ayant vendu la machine ou à défaut le Spécialiste agréé le plus proche.

2.2. Prêt de matériel de remplacement

Si votre tondeuse autoportée est non réparable dans la journée et immobilisée plus de 7 jours francs, vous pouvez bénéficier d'un matériel de remplacement de même type (ce matériel ne sera pas forcément identique au vôtre) mis à disposition par le Spécialiste agréé pour la durée de l'immobilisation de votre tondeuse autoportée (frais de carburant et autres restent à votre charge).

Livraison à domicile du matériel de remplacement et de l'autoportée dès réparation.

Cette garantie ne couvre pas les points cités dans la garantie contractuelle 3 ans et les points suivants :

- les opérations d'entretien périodique à caractère préventif, telles que définies dans la notice d'utilisation,
- l'usure ou la déformation prématurée de la lame liée à un terrain bosselé, du fait du non-respect des instructions avant et pendant l'utilisation, énoncées dans la partie générale "Pour votre sécurité et celle des autres", de la notice d'instructions,
- les opérations de première mise en service de la tondeuse autoportée.

Outils WOLF se réserve en tous cas le droit de décider si les conditions d'application de la garantie assistance spéciale ont été respectées par le client.

Ces deux garanties contractuelles viennent en sus de la garantie légale contre les défauts et vices cachés prévue par l'article 1641 du Code Civil.

2- Diagnóstico inicial de la avería.

2-1- Asistencia especial

Intervención in situ lo más rápidamente posible por el Especialista autorizado que ha vendido la máquina o por otro Especialista más próximo .

Si la reparación no puede efectuarse in situ, la garantía asistencia especial cubrirá gratuitamente el traslado del cortacésped con asiento al Especialista autorizado que ha vendido la máquina o en su defecto al Especialista más cercano.

2-2- Préstamo de material de sustitución

Si su cortacésped con asiento no puede ser reparado en el mismo día y permanece inmovilizado más de 7 días cabales, podrá disponer, durante el tiempo necesario para su reparación, de un material de sustitución del mismo tipo (puede que no sea idéntico al suyo) que el Especialista autorizado pondrá a su disposición (Gastos de carburante y otros corren por cuenta de usted).

Entrega en su domicilio del material de sustitución y del cortacésped con asiento tras haber efectuado la reparación.

Quedan excluidos de esta garantía los extremos indicados en la garantía contractual de 3 años, así como los puntos siguientes :

- las operaciones de mantenimiento periódico de carácter preventivo, definidas en el manual de instrucciones,
- el desgaste o la deformación prematura de la cuchilla debido a un terreno lleno de montículos, por incumplimiento de las instrucciones antes o durante la utilización de la máquina, descritas en el apartado general "Para su seguridad y la de los demás" del manual de instrucciones.
- las operaciones de la primera puesta en servicio del cortacésped con asiento.

Outils WOLF se reserva en todo caso el derecho de decidir si las condiciones necesarias para la aplicación de la garantía asistencia especial han sido respetadas por el cliente.

Estas dos garantías contractuales se añaden a la garantía legal contra defectos y vicios ocultos.

2. Diagnóstico inicial da avaria

2.1. Assistência especial

Intervenção no próprio local, o mais rápido possível pelo Especialista autorizado que vendeu a máquina ou por outro especialista mais próximo.

Se a reparacão não pode ser efectuada no próprio local, a garantia assistência especial cobre a transferência do tractor corta-relvas para o Especialista autorizado que vendeu a máquina ou eventualmente para o revendedor mais próximo.

2.2. Empréstimo de material de substituição

Se o seu tractor corta-relvas não pode ser reparado no mesmo dia e ficar imobilizado mais de 7 dias úteis, pode beneficiar de material de substituição do mesmo tipo (esse material poderá não ser idêntico ao seu) posto a disposição pelo Especialista autorizado durante o tempo de imobilização do seu tractor corta-relvas (despesas de gasolina e outras são ao seu cargo).

Entrega ao domicílio do material de substituição e do tractor corta-relvas depois da reparação efectuada.

Esta garantia não cobre os pontos indicados na garantia contratual de 3 anos e nos seguintes parágrafos :

- as operações de manutenção periódica de carácter preventivo, estando definidas no manual de instruções,
- o desgaste ou a deformação prematura da lâmina devido a um terreno com lombas, o não respeito das instruções antes e durante a utilização, descritas na parte geral "Para sua segurança e a dos outros", do manual de instruções.
- as operações de primeira entrada em serviço do tractor corta-relvas.

Outils WOLF reserva-se em todos os casos, o direito de decidir se as condições de aplicação da garantia assistência especial foram respeitadas pelo cliente.

Estas duas garantias contratuais são suplementares à garantia legal contra defeitos ou avarias não detectáveis.



DÉCLARATION «CE» DE CONFORMITÉ

Selon la directive **98/37/CE** du 22/06/98,
codifiant la directive 89/392/CEE modifiée,

Nous,



5, rue de l'Industrie, 67165 WISSEMBOURG CEDEX,

déclarons sous notre propre responsabilité, que les tondeuses à conducteur porté, types **A80B, A80H, A80K et A80PRO**, auxquelles cette déclaration se rapporte, satisfont aux exigences essentielles de sécurité et de santé de la directive **89/392/CEE** modifiée qui leur est applicable, aux réglementations nationales la transposant, ainsi qu'aux dispositions des autres directives européennes qui leur sont applicables :

- **89/336/CEE** du 03/05/89 compatibilité électromagnétique
- **91/157/CEE** du 18/03/91 mise sur le marché des piles et accumulateurs contenant certaines matières dangereuses et leur élimination
- **2000/14/CE** du 08/05/00 émissions sonores dans l'environnement des matériels destinés à être utilisés à l'extérieur des bâtiments

et garantissons que les tondeuses à conducteur porté, types **A80B, A80H, A80K et A80PRO**, satisfont aux exigences de la directive **2000/14/CE** en matière d'émissions sonores dans l'environnement, et sont soumises à la procédure de contrôle interne de la production, avec évaluation de la documentation technique et contrôle périodique par un organisme notifié, le CETIM, F-60304 SENLIS CEDEX.

* Niveau de puissance acoustique moyen mesuré : **100 dB(A)**

* Niveau de puissance acoustique garanti : **100 dB(A)**

Fait à Wissembourg, le 2 juillet 2007

Pierre WOLF
Président



DECLARACIÓN «CE» DE CONFORMIDAD

Según la directiva **98/37/CE** de 22/06/98,
que codifica la directiva 89/392/CEE modificada

El que suscribe,



5, rue de l'Industrie, 67165 WISSEMBOURG Cedex - Francia

declara bajo su propia responsabilidad, que los cortacéspedes con asiento, tipos **A80B, A80H, A80K y A80PRO**, objeto de esta declaración, cumplen con las exigencias esenciales de seguridad y de salud de la directiva **89/392/CEE** modificada que le es aplicable, con las legislaciones nacionales que la transponen, como igualmente con las exigencias de otras directivas europeas aplicables :

- **89/336/CEE** de 03/05/89 compatibilidad electromagnética
- **91/157/CEE** de 18/03/91 puesta en el mercado de pilas y acumuladores conteniendo ciertas materias peligrosas y su eliminación
- **2000/14/CE** de 08/05/00 emisiones sonoras en el ámbito de materiales destinados al exterior de las instalaciones

y garantizamos que los cortacéspedes con asiento, tipos **A80B, A80H, A80K y A80PRO**, cumplen con las exigencias de la directiva **2000/14/CE** relativa a las emisiones sonoras en el ambiente, y están sometidos al procedimiento de control interno de la fabricación, con valoración de la documentación técnica y controles periódicos por un organismo autorizado, CETIM, F-60304 SENLIS CEDEX.

* Nivel de presión acústica medio medido : **100 dB(A)**

* Nivel de presión acústica garantizado : **100 dB(A)**

Dado en Wissembourg, a 2 de julio de 2007

Pierre WOLF
Presidente

P

DECLARAÇÃO «CE» DE CONFORMIDADE

Segundo à directiva **98/37/CE** de 22/06/98,
codificativa da directiva 89/392/CEE modificada

Nós,



5, rue de l'Industrie, 67165 WISSEMBOURG Cedex -França -

declaramos sobre a nossa própria responsabilidade que os corta-relvas com assento, tipos **A80B, A80H, A80K e A80PRO**, ao qual esta declaração se destina, satisfazem às exigências essenciais de segurança e saúde da directiva **89/392/CEE modificada** que lhe é aplicável, às legislações nacionais transpondo-a, assim que às disposições das outras directivas europeias aplicáveis :

- **89/336/CEE** de 03/05/89 compatibilidade electromagnética
- **91/157/CEE** de 18/03/91 colocação no mercado de pilhas e acumuladores contendo algumas matérias perigosas e a sua eliminação
- **2000/14/CE** de 08/05/00 emissões sonoras no âmbito dos materiais destinados ao exterior das instalações

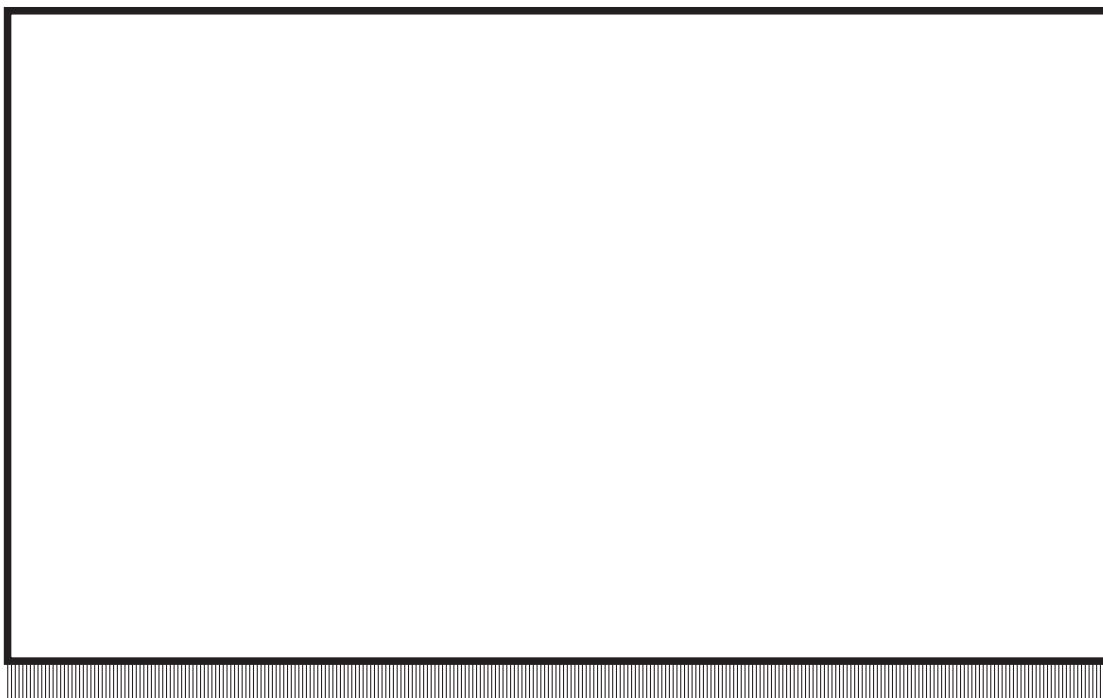
e garantimos que os corta-relvas com assento, tipos **A80B, A80H, A80K e A80PRO**, satisfazem às exigências da directiva **2000/14/CE** relativa às emissões sonoras no ambiente, e estão submetidos ao procedimento de control interno da fabricação, com a avaliação da documentação técnica e control periodico por um organismo oficial o, CETIM, F-60304 SENLIS CEDEX.

*Nível médio de potência acústica medida : **100 dB(A)**

*Nível sonoro garantido : **100 dB(A)**

Feito em Wissembourg, a 2 de julho de 2007

Pierre WOLF
Presidente



**Dans un constant souci d'amélioration de ses produits, Outils WOLF se réserve le droit de modifier sans
préalables les spécifications des modèles présentés.
Photos et illustrations non contractuelles.**

Outils WOLF S.A.S. - 5 rue de l'Industrie - BP 80001 - F 67165 WISSEMBOURG CEDEX
RCS Strasbourg B 708 503 131 - Tél. 03 88 54 88 00 - Fax 03 88 94 19 10

**Con el constante afán de mejorar sus productos, Outils WOLF se reserva el derecho de modificar las
características de los modelos presentados sin previo aviso.
Las fotos y los dibujos no son contractuales.**

Outils WOLF ESPAÑA S.L. - Ctra. C-35, km 66 17451 SANT FELIU DE BUIXALLEU (Gerona)
Tel 972 86 40 44 - Reg. Merc. de Gerona Tomo 838, Libro O, Sección 8, folio 40, Hoja GE - 5935, Inscripción 1ª

**Com a preocupação constante de melhorar os seus produtos, Outils WOLF reserva-se o direito de
modificar, quando assim o entender, as especificações dos modelos apresentados.
Fotos e ilustrações apresentadas a título de indicação.**

WOLF JARDIM - Utensílios para Jardim, Lda. - Rua da mata Nacional - Armazém nº 5 Vinagreiro - Pousos
2410 LEIRIA (Portugal) Tel. 244 80 20 90 Contribuinte nº 501985310 - C.R.C. de Leiria nº 4996 Fls 2 Livro.