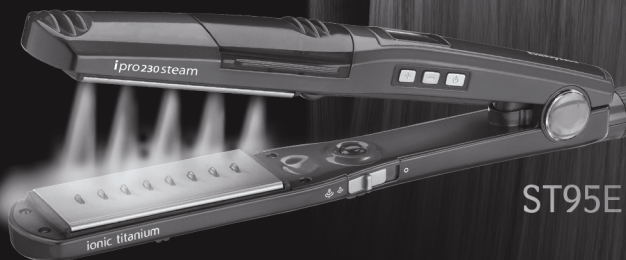


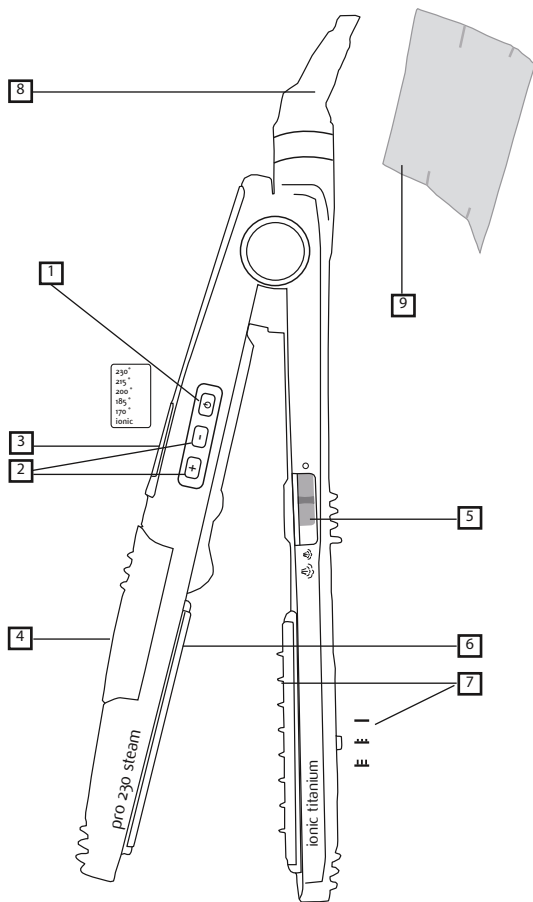
**BaByliss**<sup>®</sup>  
PARIS



ST95E

**i**pro230 steam

le lisseur des coiffeurs  
hairdressers' straightener



## FRANÇAIS

### Lisseur i pro 230 steam

Le lisseur i pro 230 steam de BaByliss est un lisseur vapeur très haute température qui a été spécialement étudié et conçu pour lisser parfaitement en un seul passage tous les types de cheveux.

#### ***BaByliss a choisi la vapeur pour ses bienfaits sur la chevelure***

La fonction vapeur détend la fibre capillaire en douceur. La mèche de cheveux est uniformément et parfaitement démêlée et lissée des racines aux pointes.

La vapeur combinée à la fonction Ionic (Des ions négatifs émis par un générateur d'ions haut débit sont diffusés sur la chevelure au moment du lissage pour réduire frisottis et électricité statique) apporte aussi davantage de douceur et de brillance aux cheveux. Elle veille à leur réhydratation.

Enfin, la vapeur est garante d'une tenue de lissage plus longue par rapport aux lisseurs classiques.

Les plaques chauffantes du lisseur bénéficient d'un nouveau revêtement aux micro-particules de Ceramic de Titane. Grâce à cette technologie, les plaques sont plus lisses et vous garantissent une glisse parfaite pour un respect encore accru de vos cheveux.

Votre lisseur intègre enfin un

élément chauffant auto-régulé de dernière génération, l'Advanced Ceramic Technology™, qui permet le contrôle électronique précis et continu de la température. L'ACT™ confère à l'appareil une montée en température immédiate, une température très élevée, une stabilité de la température au degré près et une très grande réactivité et capacité de récupération.

#### **CARACTERISTIQUES GENERALES**

1. **Interrupteur marche/arrêt** – Arrêt automatique
2. **Sélecteurs de température** – 5 positions – de 170°C à 230°C
3. **LED bleue – Fonction Ionic**
4. **Réservoir d'eau**
5. **Interrupteur Fonction vapeur** – 3 positions – sans vapeur/débit normal/débit élevé
6. **Plaques (I 38mm x L 85mm) avec revêtement nano Ceramic Titanium**
7. **Peigne démêlant rétractable** – 3 positions – sans peigne/peigne intermédiaire pour cheveux fins et mèches plus fines/peigne haut pour cheveux plus épais et mèches plus larges
8. **Cordon rotatif**
9. **Tapis isolant multi-couches thermo-résistant**

#### **UTILISATION**

#### **AVANT DE BRANCHER LE LISSEUR!**

- **remplir le réservoir d'eau,**
- **vérifier que le réservoir soit correctement positionné et fermé,**

- **vérifier que les mains et l'extérieur du réservoir soient parfaitement secs.**

**Un réservoir rempli permet de procéder à environ 50 actions vapeur. Si vous devez remplir le réservoir une 2e fois, débranchez l'appareil et remplacez le réservoir aussitôt après l'avoir rempli en évitant de toucher les plaques chaudes.**

**Respecter un temps de chauffe de 2-3 minutes avant d'utiliser la fonction vapeur.**

**Éviter tout contact entre les surfaces chaudes et le visage ou le cou.**

**Veiller à ne pas diriger la vapeur vers le visage ou le cou.**

- Préparez vos cheveux au lissage : séchez au sèche-cheveux vos cheveux préalablement lavés et démêlez-les avec un peigne à grosses dents.
- Séparez vos cheveux par sections. Relevez les mèches du dessus à l'aide de pinces de séparation afin de travailler les mèches du dessous.
- Retirez le petit réservoir **(4)** situé au-dessus de l'appareil et remplissez-le d'eau, distillée de préférence (après avoir soulevé le petit bouchon en caoutchouc noir). Remplacez ensuite le réservoir sur le lisseur.
- Branchez le lisseur i pro 230 steam de BaByliss et appuyez sur le bouton ON/OFF **(1)**. Patientez

quelques minutes que le lisseur soit à température.

*A la première utilisation, il est possible que vous perceviez une légère émanation de fumée et une odeur particulière : ceci est fréquent et disparaîtra dès la prochaine utilisation.*

*Vous constaterez aussi un très léger grésillement de l'appareil, il s'agit du bruit caractéristique du générateur haut débit d'ions.*

- Une LED verte s'allume, témoin lumineux de la température la plus basse, la LED bleue **(3)** atteste de la fonction Ionic de votre lisseur.
- Sélectionnez la température désirée grâce aux sélecteurs de température **(2)**. De manière générale, il est recommandé de choisir une température plus basse pour des cheveux fins, décolorés et/ou sensibilisés, et une température élevée pour des cheveux frisés, épais et/ou difficiles à coiffer. Chaque type de cheveux étant différent, nous vous recommandons d'utiliser la position 1 (LED verte) lors de la première utilisation. Lors des utilisations suivantes, vous pourrez augmenter progressivement le réglage si besoin. Voir le tableau ci-dessous à titre indicatif :

*La LED correspondant à la température choisie clignote jusqu'à ce que la température soit atteinte, elle reste ensuite allumée pendant tout le temps de l'utilisation.*

TEMPERATURES	TYPES DE CHEVEUX	DEBITS DE VAPEUR
170°C LED verte 185°C LED jaune	Cheveux fragiles: fins, secs, décolorés, sensibilisés et/ou crépus Cheveux ondulés	Haut débit  Haut débit
185°C LED jaune 200°C LED orange	Cheveux normaux, colorés Cheveux ondulés à bouclés	Haut débit Débit moyen
200°C LED orange 215°C LED rouge 230°C LED rouge	Cheveux épais Cheveux frisés à très frisés	Débit moyen Débit moyen

### **UTILISATION AVEC VAPEUR**

Enclenchez la fonction vapeur grâce à l'interrupteur (5). En fonction de la nature de vos cheveux, choisissez le débit souhaité.

Utilisez aussi le peigne démêlant (7) qui permet de répartir uniformément votre mèche entre les dents du peigne et de démêler vos cheveux en toute facilité. Au préalable, optez pour la hauteur désirée.

*A la première utilisation, ou si le produit n'a pas été utilisé depuis longtemps, actionnez la fonction vapeur en fermant et en ouvrant l'appareil 7 à 8 fois (actions de pompage).*

Des racines aux pointes, lissez votre mèche.

Un seul passage suffit ! Les cheveux sont impeccablement lissés ! Ils sont brillants et soyeux pour une tenue très longue durée.

### **UTILISATION SANS VAPEUR**

Le lisseur peut aussi parfaitement être utilisé sans vapeur, il suffit pour cela de mettre l'interrupteur sur la position « sans vapeur » ou de l'utiliser avec le réservoir vide.

Par ailleurs, pour parfaire et fixer le lissage de cheveux plus difficiles à dompter, de mèches rebelles, ... procédez à un 1er passage avec vapeur puis à un 2e passage en stoppant l'action de la vapeur et en utilisant le lisseur à sec.

### **Technique et astuces pour lisser vos cheveux**

- Prenez une mèche d'environ 2 à 3 cm de largeur et placez-la entre les 2 plaques chauffantes, près de la racine des cheveux.
- Pressez les poignées du lisseur, serrez-le pour maintenir la mèche et faites-le glisser lentement des racines vers les pointes. Répétez l'opération à nouveau si nécessaire, puis relâchez la pression sur le lisseur.

- Libérez alors une nouvelle mèche et procédez de même jusqu'à ce que l'ensemble de la chevelure soit lissée.

*Attention! Au cours de chaque lissage, une légère émanation de fumée est possible. Ceci peut être dû à de l'évaporation de sébum ou d'un reste de produits capillaires (soin sans rinçage, laque, ...) ou de l'humidité contenue dans le cheveu.*

- Coiffez les cheveux pour la touche finale. Fixez le lissage à l'aide d'un léger voile de laque ou une noisette de mousse, mais surtout, ne brossez pas vos cheveux.

### **Technique pour modeler vos cheveux**

Le lisseur i pro 230 steam de BaByliss peut également être utilisé pour mettre l'accent sur certaines mèches (frange, rebicage...).

- Pour mettre en forme les cheveux en rentrant les pointes vers l'intérieur, utilisez comme décrit ci-dessus mais tournez l'appareil vers l'intérieur (comme l'action d'une brosse lors d'un brushing). Maintenez en place pendant quelques secondes puis relâchez.
- Pour faire rebiquer les pointes vers l'extérieur, effectuez le même mouvement mais dans l'autre sens.
- Après utilisation, appuyez sur le bouton ON/OFF et débranchez l'appareil.
- Laissez refroidir l'appareil encore chaud sur le tapis thermo-résistant prévu à cet effet.

### **ENTRETIEN**

- Débrancher l'appareil et le laisser refroidir complètement.
- Veiller à vider le réservoir après chaque utilisation.
- Nettoyer les plaques à l'aide d'un chiffon humide et doux, sans détergent, afin de préserver la qualité optimale des plaques. Ne pas gratter les plaques.
- Ranger le lisseur les plaques serrées pour les protéger.
- Utiliser de préférence de l'eau distillée pour remplir le réservoir. A défaut, prendre soin de détartrer l'appareil périodiquement.

## ENGLISH

### **i pro 230 steam straightener**

The BaByliss i pro 230 steam straightener is a very high temperature straightener that has been specially studied and designed to straighten all hair types perfectly in just one stroke.

#### ***BaByliss selected steam because of the benefits it offers hair***

The steam function gently relaxes the hair fibre. Hair is uniformly and perfectly untangled and straightened from the roots to the tips.

The steam in combination with the Ionic function (negative ions emitted by a high output ion generator are diffused on the hair during straightening to reduce frizz and static electricity) also makes hair softer and shinier. It ensures it is rehydrated.

Finally, the steam guarantees longer lasting straightening compared to ordinary straightening.

The straightener heating plates have a new Ceramic and Titanium micro-particle coating. Thanks to this technology, the plates are smoother and they guarantee perfect glide to respect your hair even more.

Finally, your straightener integrates a state-of-the-art self-regulating heating element, Advanced

Ceramic Technology™, that allows precise and continuous electronic control of the temperature. The ACT™ means the unit heats up instantly, attains a very high temperature, maintains the temperature to the nearest degree and has very quick reaction and recovery capacity.

#### **GENERAL FEATURES**

1. **On/Off switch** – Automatic switch off
2. **5-position temperature selectors**, 170°C to 230°C
3. **Blue LED – Ionic function**
4. **Water reservoir**
5. **Steam function switch** – 3 positions – no steam/normal/high
6. **Plates (w 38mm x l 85mm) with nano Ceramic Titanium coating**
7. **Retractable untangling comb** – 3 positions – no comb/medium comb for fine hair and smaller locks of hair/long comb for thick hair and larger locks of hair
8. **Swivel cord**
9. **Multi-layered heat-resistant insulating mat**

#### **USE**

##### **BEFORE PLUGGING IN THE STRAIGHTENER!**

- **fill the water reservoir with water,**
- **check that the reservoir is properly positioned and closed,**

- **check that your hands and the outside of the reservoir are dried well.**

**If the reservoir is full, you can use the steam function about 50 times. If you have to fill the reservoir a second time, unplug the unit and replace the reservoir immediately after filling it making sure you don't touch the hot plates.**

**Let the unit heat up for at least 2-3 minutes before using the steam function.**

**Avoid any contact between the hot surfaces and your face or neck.**

**Make sure you don't direct the steam at your face or neck.**

- Prepare your hair for straightening: wash your hair and untangle using a big tooth comb and then dry using a hairdryer.
- Divide your hair into sections. Pin the upper sections with clips to work with the hair underneath.
- Remove the little reservoir **(4)** located at the top of the unit and fill it with water, preferably distilled (first lift the little black rubber button). Then put the reservoir back on the straightener.
- Plug the BaByliss i pro 230 steam straightener in and press the ON/OFF **(1)** button. Wait a few minutes until the straightener has heated up.

*The first time you use the unit, you might notice a little smoke and a particular odour: this is common and will disappear the next time you use the unit.*

*You will also notice that the unit sputters slightly, this sound is normal for a high output ion generator.*

- A green LED will light up, an indicator light for the lowest temperature, the blue LED **(3)** indicates your straightener's ionic function.
- Select the desired temperature using the temperature selectors **(2)**. A lower temperature is generally recommended for fine, bleached and/or damaged hair, and a higher temperature for curly, thick and/or difficult to style hair. Since every hair type is unique, we recommend you use position 1 (green LED) the first time you use it. Progressively increase the temperature, if necessary, during the following uses. Use the table below as a guide:

*The LED of the selected temperature blinks until the temperature is reached, then it remains lighted during the whole using time.*



TEMPERATURES	HAIR TYPES	STEAM OUTPUT
170°C green LED 185°C yellow LED	Fragile hair: fine, dry, bleached, damaged and/or frizzy Wavy hair	High  High
185°C yellow LED 200°C orange LED	Normal or coloured hair Wavy to loosely curly hair	High Medium
200°C orange LED 215°C red LED 230°C red LED	Thick hair Curly to very curly hair	Medium Medium

### USING WITH STEAM

Switch the steam function on (5). Select the desired output according to your hair type.

Also use the untangling comb (7) which will let you spread your hair evenly between the teeth of the comb and to untangle your hair with ease. Select the desired height beforehand.

*On first use, or if the unit has not been used for a while, start up the steam function by closing and opening the unit 7 to 8 times (a pumping action).*

Straighten your hair from root to tip. A single stroke is enough! Your hair is straightened impeccably! It is shiny and silky and stays straight for a very long time.

### USING WITHOUT STEAM

The straightener can also be used without steam, all you need to do is slide the switch into the 'no steam' position or use it with an empty reservoir.

Furthermore, to perfect and set hair you have straightened and that is more difficult to manage, or that is stray, etc., start with one stroke with steam then a second without steam.

#### ***Tips and techniques to straighten your hair***

- Take up a section of hair about 2 to 3cm wide and place it between the 2 heating plates, near the roots of the hair.
- Press the straightener handles, grip it tightly to hold the hair and slide it slowly from roots to tips. Repeat if necessary, then release the pressure on the straightener.
- Take up another section of hair and continue until all your hair has been straightened.

*Note! During straightening, it is possible that the unit will smoke a little. This could be because of evaporation of the sebum or the remainder of hair products (leave-in care, hairspray, etc.) or the dampness of the hair.*

- Styling your hair for the final touch. Set the straightening using a light mist of hairspray or a little mousse, but certainly don't brush your hair.

### **Technique to shape your hair**

The BaByliss i pro 230 steam straightener can also be used to accent certain sections of hair (fringe, hair turned in or out, etc.).

- To shape hair with the tips turned under, use as described above but turn the unit inward (like you would a brush during blow drying). Hold in place for a few seconds then release.
- For hair that turns out at the tips, use the same movement but in the other direction.
- After use, press the ON/OFF button and unplug the unit.
- Allow the hot unit to cool on the heat-resistant mat provided.

### **MAINTENANCE**

- Unplug the unit and allow to cool completely.
- Make sure you empty the reservoir after every use.
- Clean the plates using a soft, damp cloth, without detergent, to preserve the optimal quality of the plates. Do not scratch the plates.

- Store the straightener with the plates pressed together to protect them.
- It is preferable to use distilled water to fill the reservoir. Otherwise, take care to descale the unit from time to time.

## DEUTSCH

### Glätter i pro 230 steam

Der Haarglätter i pro 230 steam von BaByliss ist ein Dampfglätter mit sehr hoher Temperaturleistung und wurde besonders konzipiert, um jeden Haartyp in einem Durchgang perfekt zu glätten.

#### ***BaByliss hat sich wegen der wohltuenden Wirkung auf das Haar für Dampf entschieden***

Die Dampffunktion entspannt sanft die Haarfaser. Die Haarsträhne wird gleichmäßig und perfekt entwirrt und von der Wurzel bis an die Spitzen geglättet.

Dampf bringt zusammen mit der Funktion Ionic (negative Ionen, die während des Glättvorgangs von einem Ionengenerator mit hoher Durchstromgeschwindigkeit auf dem Haar verteilt werden, um Kräusel und statische Elektrizität zu reduzieren) noch mehr seidigen Glanz in das Haar. Er spendet dem Haar neue Feuchtigkeit.

Und außerdem sorgt der Einsatz von Dampf im Vergleich zu herkömmlichen Haarglättern dafür, dass das Haar länger glatt bleibt.

Die Heizplatten des Glätters bieten die Vorteile einer neuen Beschichtung mit Titankeramik-Mikropartikeln. Dank dieser Technologie sind die Platten noch glatter und gewährleisten eine noch bessere Gleitfähigkeit bei noch schonenderer Behandlung Ihres Haars.

Ihr Gerät verfügt auch über ein Hei-

zelement der jüngsten Generation, Advanced Ceramic Technology™, die eine präzise und kontinuierliche elektronische Temperaturkontrolle ermöglicht.

Die ACT™ sorgt dafür, dass das Gerät sofort sehr hohe Temperaturen erreicht, und das die Temperatur gradgenau erhalten bleibt, da Temperaturschwankungen direkt erkannt und ausgeglichen werden.

#### **ALLGEMEINE EIGENSCHAFTEN**

1. **Ein-/Ausschalter** - Abschaltautomatik
2. **Temperaturregler** - 5 Positionen - von 170°C bis 230°C
3. **Blaue LED - Ionic-Funktion**
4. **Wasserreservoir**
5. **Schalter Dampffunktion** - 3 Positionen - ohne Dampf/ normale Geschwindigkeit/hohe Geschwindigkeit
6. **Platten (38mm x 85mm) mit nano Ceramic Titanium beschichtet**
7. **Einziehbarer Entwirrkamm** - 3 Positionen - ohne Kamm/ mittlerer Kamm für feines Haar und feinere Strähnen/hoher Kamm für dickeres Haar und breitere Strähnen
8. **Drehkabel**
9. **Mehrlagige und hitzebeständige Isoliermatte**

#### **GEBRAUCH**

#### **BEVOR SIE DEN GLÄTTER AN DEN NETZSTROM ANSCHLIESSEN!**

- den Wasserbehälter füllen,
- überprüfen, dass der Wasserbehälter korrekt eingesetzt und verschlossen wurde,

- **überprüfen, dass Hände und Außenseite des Wasserbehälters vollständig trocken sind.**

**Mit einem gefüllten Wasserbehälter können ca. 50 Dampfstöße erzeugt werden. Falls Sie den Wasserbehälter nachfüllen möchten, ziehen Sie bitte vorher den Netzstecker und setzen den Wasserbehälter nach dem Auffüllen direkt wieder ein, ohne dabei die heißen Platten zu berühren.**

**Vor dem Einsatz der Dampffunktion muss das Gerät 2-3 Minuten aufgeheizt werden .**

**Jeden Kontakt der heißen Oberflächen mit Gesicht oder Hals vermeiden.**

**Achten Sie darauf, den Dampf nicht auf das Gesicht oder den Hals zu richten.**

- Bereiten Sie Ihr Haar auf das Glätten vor: das vorher gewaschene Haar mit einem Haartrockner trocknen und mit einem grob gezinkten Kamm entwirren.
- Teilen Sie Ihr Haar in verschiedene Abschnitte auf. Heben Sie die oberen Strähnen mit Trennklemmen an, um zuerst die unteren Strähnen zu bearbeiten.
- Entfernen Sie den kleinen Wasserbehälter (4), der sich über dem Gerät befindet, und füllen Sie ihn vorzugsweise mit destilliertem Wasser (nachdem Sie den kleinen schwarzen Gummistopfen angehoben haben). Danach den Behälter wieder auf dem Glätter befestigen.
- Den Haarglätter i pro 230 steam

von BaByliss an den Netzstrom anschließen und den Knopf ON/OFF (1) drücken. Warten Sie einige Minuten, bis der Glätter aufgeheizt ist.

*Möglicherweise nehmen Sie beim ersten Gebrauch eine leichte Rauchentwicklung und einen seltsamen Geruch wahr: dies geschieht häufig und wird bereits beim nächsten Gebrauch nicht mehr vorkommen.*

*Sie werden ebenfalls ein sehr leichtes Knistern des Geräts wahrnehmen, es handelt sich hier um das charakteristische Geräusch des Hochgeschwindigkeitsionengenerators.*

- Ein grünes LED-Licht leuchtet auf, um die niedrigste Temperatur anzuzeigen, die blaue LED-Leuchte (3) zeigt an, dass die Ionic-Funktion Ihres Glätters eingeschaltet ist.
- Stellen Sie mit den Temperaturreglern die gewünschte Temperatur ein (2). Allgemein wird empfohlen, die niedrigste Temperatur für feines, dekoloriertes und/oder brüchiges Haar zu wählen, und eine höhere Temperatur für gekräuselttes, dickes und/oder schwer frisierbares Haar. Da jeder Haartyp unterschiedlich reagiert ist es ratsam, bei der ersten Verwendung die Stufe 1 (grüne LED) einzustellen. Später können Sie gegebenenfalls nach und nach die Temperatureinstellung erhöhen. In der folgenden Tabelle finden Sie einige Anhaltspunkte:

*Die der gewählten Temperatur entsprechende LED blinkt, bis die Temperatur erreicht ist und bleibt danach während der gesamten Betriebszeit erleuchtet.*

TEMPERATUREN	HAARTYPEN	DAMPFGESCHWINDIGKEIT
170°C grüne LED	Brüchiges Haar: Feines, trockenes, dekoloriertes, beanspruchtes und/oder gekräuselttes Haar Gewelltes Haar	Hohe Geschwindigkeit
185°C gelbe LED		Hohe Geschwindigkeit
185°C gelbe LED	Normales, koloriertes Haar Gewelltes bis gelocktes Haar	Hohe Geschwindigkeit
200°C orangene LED		Mittlere Geschwindigkeit
200°C orangene LED	Dickes Haar Krauses bis sehr krauses Haar	Mittlere Geschwindigkeit
215°C rote LED		Mittlere Geschwindigkeit
230°C rote LED		Mittlere Geschwindigkeit

### **GEBRAUCH MIT DAMPF**

Schalten Sie die Dampffunktion mit dem entsprechenden Schalter (5) ein. Wähle Sie die Geschwindigkeit je nach Ihrem Haartyp.

Verwenden Sie auch den Entwirrkamm (7), der es ermöglicht, die Haarsträhne gleichmäßig zwischen den Zinken zu verteilen und Ihr Haar problemlos zu entwirren. Stellen Sie ihn vorher auf die gewünschte Höhe.

*Beim ersten Gebrauch oder wenn das Gerät längere Zeit nicht verwendet wurde sollten Sie die Dampffunktion aktivieren, indem Sie das Gerät 7 bis 8 Mal schließen und wieder öffnen (Pumpwirkung).*

Glätten Sie Ihre Strähne von den Wurzeln bis an die Spitzen.

Ein einziger Durchgang reicht aus! Das Haar ist tadellos geglättet! Es ist seidenweich und die Frisur hält sehr lange.

### **GEBRAUCH OHNE DAMPF**

Der Glätter kann auch perfekt ohne Dampf verwendet werden. Dazu einfach den Schalter auf die Position « ohne Dampf » stellen oder das Gerät mit leerem Wasserbehälter verwenden.

Übrigens können Sie zum Perfektionieren und Fixieren des Glätterergebnisses bei schwer zu bändigendem Haar, rebellischen Strähnen, ... einen ersten Durchgang mit Dampf durchführen und einen zweiten bei ausgeschalteter Dampffunktion, so dass der Glätter trocken zur Anwendung kommt.

### **Vorgangsweise und Tricks zum Glätten Ihres Haars**

- Nehmen Sie eine Strähne von ungefähr 2 bis 3 cm Breite und legen sie nahe an der Haarwurzel zwischen die beiden Heizplatten.
- Auf die Handgriffe des Glätters drücken, sie schließen, um die

Strähne zu halten, und langsam von der Wurzel in Richtung Spitzen gleiten lassen. Wiederholen Sie gegebenenfalls den Vorgang und lösen danach den Druck auf den Glätter.

- Geben Sie danach eine neue Strähne frei und verfahren auf dieselbe Weise, bis das gesamte Haar geglättet ist.

*Achtung! Bei jedem Glättvorgang kann sich etwas Rauch entwickeln. Dies kann aufgrund des Verdampfens von Talg oder Rückständen von Frisierprodukten (Pflegebalsam, der nicht ausgespült zu werden braucht, Haarlack,...) oder im Haar enthaltener Feuchtigkeit vorkommen.*

- Frisieren Sie das Haar mit einem abschließenden Touch. Fixieren Sie das Glättresultat mit einem Hauch von Haarspray oder etwas Frisierschaum, aber bürsten Sie vor allem nicht Ihr Haar.

### **Vorgangsweise zum Formen Ihres Haars**

Der Haarglätter i pro 230 steam von BaByliss kann auch benutzt werden, um gewisse Strähnen zu akzentuieren (Pony, abstehendes Haar...).

- Um das Haar mit nach innen liegenden Spitzen zu formen den Glätter wie oben beschrieben benutzen, aber das Gerät dabei nach innen drehen (wie eine Bürste beim Brushing). Einige Sekunden halten und dann lösen.
- Um die Spitzen nach außen stehen zu lassen, führen Sie dieselbe Bewegung in der entgegengesetzten Richtung durch.

- Nach dem Gebrauch den Knopf ON/OFF drücken und den Netzstecker ziehen.
- Lassen Sie das heiße Gerät auf der hitzebeständigen Matte abkühlen, die für diesen Zweck konzipiert wurde.

### **PFLEGE**

- Den Netzstecker ziehen und das Gerät vollständig abkühlen lassen.
- Achten Sie darauf, den Wasserbehälter nach jedem Gebrauch zu leeren.
- Die Platten mit einem weichen, feuchten Tuch ohne Reinigungsmittel säubern, um die optimale Qualität der Platten zu bewahren. Die Platten nicht abkratzen.
- Den Haarglätter geschlossen verwahren, um die Platten zu schützen.
- Füllen Sie den Wasserbehälter vorzugsweise mit destilliertem Wasser. Andernfalls sollte das Gerät regelmäßig entkalkt werden.

## NEDERLANDS

### Ontkruantang i pro 230 steam

De ontkruantang i pro 230 steam van BaByliss is een stoomontkruantang met hoog hoge temperatuur die speciaal werd bestudeerd en ontworpen om alle haartypes in één gang perfect glad te strijken.

#### ***BaByliss heeft voor stoom gekozen omwille van zijn weldaden voor het kapsel***

De stoomfunctie ontspant de haarvezels op zachte wijze.

De haarlok wordt gelijkmatig en perfect ontward en gladgestreken van de haarwortels naar de haarpunten.

De stoom gecombineerd met de Ionic-functie (negatieve ionen uitgezonden door een ionengenerator met hoog debiet verspreid over het kapsel op het moment van het gladstrijken om kleine krulletjes en statische elektriciteit te verminderen) verschaft of meer zachtheid en glans aan het haar. De stoom waakt over de rehydratatie van het haar. Tenslotte staat de stoom borg voor een langere houdbaarheid van de ontkrulling in vergelijking met klassieke ontkruantang.

De verwarmingsplaten van de ontkruantang zijn voorzien van een nieuwe bekleding met micropartikels keramiek en titaan. Dank zij deze technologie zijn de platen gladder en waarborgen een perfect glijden voor een nog betere respectering van uw haar.

Uw ontkruantang heeft een zelfregelend verwarmingselement van de nieuwste generatie, de Advanced Ceramic Technology™, dat een precieze en doorlopende elektronische temperatuurcontrole mogelijk maakt. De ACT™ verleent het apparaat een onmiddellijke temperatuurstijging, een heel hoge temperatuur, een temperatuurstabiliteit tot op de graad precies en een heel groot reactie- en recuperatievermogen.

#### **ALGEMENE KENMERKEN**

- 1. Aan/uit-schakelaar**  
Automatische stop
- 2. Temperatuurkeuzeschakelaar**  
– 5 standen – van 170°C tot 230°C
- 3. Blauwe LED – Ionic-functie**
- 4. Waterreservoir**
- 5. Stoomfunctieschakelaar** –  
3 standen – zonder stoom/  
normaal debiet/hoog debiet
- 6. Platen (B 38mm x L 85mm) met nano Ceramic Titanium bekleding**
- 7. Intrekbare ontwarrende kam** - 3 standen - zonder kam/  
tussenkam voor fijn haar en  
fijnere haarlokken/hoge kam  
voor dikker haar en bredere  
haarlokken
- 8. Zwenksnoer**
- 9. Meerlagig warmtebestendig isolatiematje**

#### **GEBRUIK**

#### **VOORALEER DE ONTKRULTANG AAN TE SLUITEN!**

- **het waterreservoir vullen,**

- **nagaan of het reservoir correct is ingezet en afgesloten,**
- **nagaan of uw handen en de buitenkant van het reservoir perfect droog zijn.**

**Een gevuld reservoir maakt het mogelijk om ongeveer 50 stoomacties te ondernemen. Als u het reservoir een tweede maal moet vullen, koppel het apparaat dan los en breng het reservoir onmiddellijk opnieuw aan na het te hebben gevuld en vermijd de hete platen aan te raken.**

**Een opwarmingstijd van 2-3 minuten naleven vooraleer de stoomfunctie te gebruiken.**

**Elk contact tussen de hete oppervlakken en het gelaat of de hals vermijden.**

**Erover waken van de stoom niet naar het gelaat of de hals te richten.**

- Bereid uw haar voor op het ontkrullen: droog uw vooraf gewassen haar met de haardroger en ontwar het met een kam met grote tanden.
- Verdeel uw haar in haarlokken. Licht de bovenste haarlokken op met behulp van scheidingsklemmen om de haarlokken langs onder te bewerken.
- Verwijder het kleine reservoir (4) gesitueerd aan de bovenzijde van het apparaat en vul het bij voorkeur met gedistilleerde water (na de kleine zwarte rubber dop te hebben weggenomen). Breng het reservoir vervolgens opnieuw aan op de ontkrultang.

- Sluit de ontkrultang i pro 230 steam van BaByliss aan en druk op de ON/OFF-knop (1). Wacht enkele minuten tot de ontkrultang op temperatuur is gekomen.

*Het is mogelijk dat u een lichte rookontwikkeling en een specifieke geur waarneemt bij het eerste gebruik: dit komt vaak voor en zal bij het volgende gebruik verdwijnen.*

*U zult ook een heel licht knisperen van het apparaat vaststellen, het gaat om het kenmerkende geluid van de generator met hoog ionendebiet.*

- Een groene LED gaat aan, verklikkerlampje van de laagste temperatuur, de blauwe LED (3) geeft de Ionic-functie van uw ontkrultang aan.
- Selecteer de gewenste temperatuur dank zij de temperatuurregelaar (2). In het algemeen is het aan te raden een lagere temperatuur te kiezen voor fijn, ontkleurd en/of gevoelig gemaakt haar, en een hoge temperatuur voor gekruld, dik en/of moeilijk te kappen haar. Omdat elk haartype anders is, raden we u aan stand 1 (groene LED) te gebruiken bij het eerste gebruik. Bij de volgende gebruiksbeurten kunt u de instelling geleidelijk verhogen indien nodig. Zie de onderstaande tabel ter indicatie:

*De met de gekozen temperatuur overeenkomende LED knippert tot de temperatuur wordt bereikt, deze blijft vervolgens aan tijdens de volledige gebruiksduur.*



TEMPERATUREN	HAARTYPES	STOOMDEBIETEN
170°C groene LED 185°C gele LED	Kwetsbaar haar : Fijn, droog, ontkleurd, gevoelig geworden en/of kroeshaar Golvend haar	Hoog debiet  Hoog debiet
185°C gele LED 200°C oranje LED	Normaal, gekleurd haar Golvend, gekruld haar	Hoog debiet Middelhoog debiet
200°C oranje LED 215°C rode LED 230°C rode LED	Dik haar Gefriseerd tot echt kroeshaar	Middelhoog debiet  Middelhoog debiet

### **GEbruik MET Stoom**

Schakel de stoomfunctie in door middel van de schakelaar (5). Kies in functie van uw haartype het gewenste debiet.

Gebruik ook de ontwarkam (7) waarmee u uw haarlok gelijkmatig kunt verdelen tussen de tanden van de kam en uw haar heel gemakkelijk kunt ontwarren. Kies vooraf voor de gewenste hoogte.

*Bij het eerste gebruik of als het product lange tijd niet werd gebruikt, activeert u de stoomfunctie door het apparaat 7 tot 8 maal te sluiten en weer te openen (pompbewegingen).*

Ontkrul uw haarlok van de wortels naar de haarpunten.

Een enkele gladstrijkebeurt volstaat ! Het haar wordt onberispelijk gladgestreken! Het wordt glanzend en zijdezacht voor een heel lang vormbehoud van uw kapsel.

### **GEbruik ZONDER Stoom**

De ontkrultang kan ook perfect zonder stoom worden gebruikt, het volstaat hiervoor van de schakelaar in de stand "zonder stoom" te zetten of deze met een leeg reservoir te gebruiken.

Overigens kunt u om het ontkrullen van moeilijker te temmen haar en rebelse haarlokken een eerste maal gladstrijken met stoom en een tweede maal met uitgeschakelde stoomfunctie en gebruikmaking van een droge ontkrultang.

### **Techniek en kneepjes om uw haar te ontkrullen**

- Neem een haarlok van ongeveer 2 tot 3 cm breedte en plaats deze tussen de 2 verwarmde platen, bij de wortel van de haren.
- Druk op de handgrepen van de ontkrultang, knijp de tang dicht om de haarlok vast te houden en laat deze voorzichtig van de wortels naar de haarpunten glijden. Herhaal de handeling

indien nodig en neem de druk op de ontkrultang dan weg.

- Maak dan een nieuwe haarlok vrij en ga op dezelfde manier te werk tot het volledige kapsel is ontkruld.

*Opgelet! In de loop van elke ontkrulbehandeling is een lichte rookontwikkeling mogelijk. Dit kan te wijten zijn aan de verdamping van talg of van restjes haarproducten (haarverzorging zonder te spoelen, haarlak enz.) of aan de in het haar aanwezige vochtigheid.*

- Breng het kapsel in zijn definitieve vorm. Fixeer het kapsel met een klein wolkje haarlak of een propje haarschuim, maar vermijd vooral uw haar te borstelen.

### **Techniek om uw haar in vorm brengen**

De ontkrultang i pro 230 steam van BaByliss kan ook worden gebruikt om sommige haarlokken te accentueren (pony, omkrulling enz.).

- Om het haar in vorm te brengen door de haarpunten naar binnen te krullen moet u het apparaat gebruiken zoals hierboven beschreven maar het wel naar binnen draaien (zoals de actie bij een brushing). Houd de tang gedurende enkele seconden op haar plaats en laat de greep dan weer los.
- Om de haarpunten naar buiten te krullen moet u dezelfde beweging uitvoeren maar wel in de andere richting.
- Druk na gebruik op de ON/OFF-knop en trek de stekker van het apparaat uit.

- Laat het nog warme apparaat afkoelen op het speciaal voorziene warmtebestendige matje.

### **ONDERHOUD**

- De stekker van het apparaat uittrekken en het volledig laten afkoelen.
- Het reservoir niet vergeten leeg te maken na elk gebruik.
- Reinig de platen met behulp van een vochtige en zachte doek zonder detergent, om de optimale kwaliteit van de platen in stand te houden. Niet krassen op de platen.
- De ontkrultang met de platen dichtgeknepen opbergen om de platen te beschermen.
- Bij voorkeur gedistilleerd water gebruiken om het reservoir te vullen. Bij gebrek hieraan het apparaat regelmatig ontkalken.

## ITALIANO

### Lisciacapelli i pro 230 steam

Il i pro 230 steam de BaByliss è un lisciacapelli a vapore ad altissima temperatura, appositamente studiato per lisciare perfettamente con un solo passaggio tutti i tipi di capelli.

#### ***BaByliss ha scelto il vapore per i suoi vantaggi sulla capigliatura***

La funzione vapore allunga la fibra capillare con delicatezza. La ciocca di capelli viene districata e lisciata in modo uniforme e perfetto, dalle radici alle punte.

Il vapore, combinato alla funzione Ionic (in cui degli ioni negativi emessi da un generatore ad alto flusso vengono diffusi sulla capigliatura al momento della lisciatura, per ridurre i piccoli arricciamenti indesiderati e l'elettricità statica), conferisce ancora più morbidezza e luminosità ai capelli. Il vapore, inoltre, reidrata i capelli stessi.

Il vapore, infine, garantisce una maggiore durata della lisciatura rispetto ai tradizionali lisciacapelli.

Le piastre riscaldanti del lisciacapelli beneficiano di un nuovo rivestimento alle microparticelle di ceramica e titanio. Grazie a questa tecnologia, le piastre sono ancora più lisce e garantiscono uno scorrimento perfetto per un sempre maggior rispetto dei capelli.

Il vostro lisciacapelli integra infine anche un elemento

riscaldante autoregolato di ultima generazione, l'Advanced Ceramic Technology™, che permette di controllare elettronicamente, in modo preciso e continuo, la temperatura. L'ACT™ permette all'apparecchio di raggiungere immediatamente la temperatura di utilizzo, elevatissima, con stabilità ad un grado di approssimazione e con una grandissima reattività e capacità di recupero.

#### **CARATTERISTICHE GENERALI**

1. **Interruttore acceso/spento** – Spegnimento automatico
2. **Selettori di temperatura** – 5 regolazioni – da 170°C a 230°C
3. **LED blu** – Funzione Ionic
4. **Serbatoio d'acqua**
5. **Interruttore Funzione vapore** – 3 regolazioni – senza vapore/ flusso normale/flusso elevato
6. **Piastre (l 38mm x L 85mm) con rivestimento nano Ceramic Titanium**
7. **Pettine districante retrattile** – 3 regolazioni – senza pettine/ pettine intermedio per capelli sottili e ciocche più sottili/ pettine alto per capelli più spessi e ciocche più ampie
8. **Cavo di alimentazione girevole**
9. **Tappetino isolante multistrato termoresistente**

#### **UTILIZZO**

#### **PRIMA DI ATTACCARE IL LISCIACAPELLI ALLA CORRENTE!**

- **Riempire il serbatoio d'acqua.**
- **Verificare che il serbatoio sia saldamente in posizione e chiuso.**

- **Controllare che le mani e l'esterno del serbatoio siano perfettamente asciutti.**

**Il serbatoio, una volta riempito, permette di eseguire circa 50 azioni vapore. Se occorre riempire nuovamente il serbatoio, staccare l'apparecchio dalla corrente e riposizionarlo subito dopo averlo riempito evitando di toccare le piastre calde.**

**Rispettare un tempo di riscaldamento di 2-3 minuti prima di utilizzare la funzione vapore**

**Evitare qualsiasi contatto fra le superfici calde e viso o collo.**

**Prestare attenzione a non dirigere il vapore verso viso e collo.**

- Preparazione dei capelli per la lisciacapelli: asciugare con l'asciugacapelli i capelli precedentemente lavati e districarli con un pettine a denti larghi.
- Separare i capelli in sezioni. Rialzare le ciocche della parte superiore utilizzando delle pinzette, in modo da poter lavorare sulle ciocche della parte inferiore.
- Togliere il piccolo serbatoio (4) posto nella parte inferiore dell'apparecchio. Riempirlo d'acqua, preferibilmente distillata, (dopo aver alzato la piccola protezione nera in gomma). Riposizionare il serbatoio sul lisciacapelli.
- Attaccare il lisciacapelli i pro 230 steam di BaByliss alla corrente. Premere il tasto ON/OFF (1).

Pazientare alcuni minuti mentre il lisciacapelli raggiunge la temperatura di utilizzo.

*Al primo utilizzo, è possibile che dall'apparecchio si sprigionino un po' di fumo e un odore particolare: la cosa avviene di frequente e scompare dall'utilizzo successivo.*

*Sentirete, nell'apparecchio, anche una specie di piccolo ronzio: si tratta del rumore caratteristico del generatore di flusso elevato di ioni.*

- Si accende un LED verde, spia luminosa della temperatura più bassa; il LED blu (3) indica invece che è attivata la funzione Ionic del lisciacapelli.

- Scegliere la temperatura desiderata grazie ai selettori di temperatura (2). In generale, si consiglia di scegliere una temperatura più bassa per capelli sottili, scoloriti e/o sensibili, ed una temperatura alta per capelli ricci, spessi e/o difficili da pettinare. Dato che ogni tipo di capelli è diverso, consigliamo di usare la regolazione 1 (LED verde) in occasione del primo utilizzo. Per gli usi successivi: sarà possibile aumentare progressivamente le regolazioni. Consultare la seguente tabella a titolo indicativo:

*LED corrispondente alla temperatura scelta lampeggia fino al raggiungimento della temperatura; resta poi acceso per tutta la durata di utilizzo.*

TEMPERATURE	TIPI DI CAPELLI	FLUSSI DI VAPORE
170°C LED verde 185°C LED giallo	Capelli fragili: sottili, secchi, scoloriti, sensibili e/o crespi Capelli ondulati	Flusso elevato  Flusso elevato
185°C LED giallo 200°C LED arancione	Capelli normali, colorati Capelli ondulati a ricci ampi	Flusso elevato Flusso medio
200°C LED arancione 215°C LED rosso 230°C LED rosso	Capelli spessi Capelli ricci e molto ricci	Flusso medio Flusso medio

### **UTILIZZO CON VAPORE**

Attivare la funzione vapore grazie all'interruttore **(5)**. In funzione della natura dei capelli, scegliere il flusso desiderato.

Utilizzare anche il pettine districante **(7)** che permette di ripartire la ciocca in modo uniforme fra i denti del pettine e di districare i capelli stessi con la massima facilità. Scegliere prima il tipo di pettine da utilizzare.

*Al primo utilizzo, o se il prodotto non è stato utilizzato a lungo, azionare la funzione vapore chiudendo e aprendo l'apparecchio 7-8 volte (azione di pompaggio).*

Lisciare una ciocca, dalle radici alle punte.

Basta un solo passaggio e i capelli risultano lisciati in modo impeccabile! Sono luminosi, morbidi e in grado di tenere più a lungo.

### **UTILIZZO SENZA VAPORE**

Il lisciacapelli può anche essere tranquillamente utilizzato senza vapore, basta regolare l'interruttore su « senza vapore» o utilizzarlo con il serbatoio vuoto.

Per eseguire e fissare la lisciatura dei capelli più difficili da domare, di ciocche ribelli, ecc., procedere facendo un primo passaggio con il vapore e un secondo passaggio senza vapore, utilizzando il lisciacapelli a secco.

### **Tecnica e consigli per lisciare i capelli**

- Prendere una ciocca di circa 2-3 cm di larghezza, piazzandola fra 2 piastre riscaldanti vicino alla radice dei capelli.
- Premere le impugnature del lisciacapelli, stringerle per tenere la ciocca e farla scorrere lentamente dalle radici verso le punte. Ripetere l'operazione se necessario, poi rilasciare la pressione sul lisciacapelli.

- Liberare una nuova ciocca e procedere allo stesso modo fino alla completa lisciatura di tutta la capigliatura.
- Attenzione! In ogni lisciatura, è possibile che vi sia una leggera emanazione di fumo. Ciò è forse dovuto all'evaporazione del sebo o di prodotti per la cura dei capelli (prodotti senza risciacquo, lacca ...) o dell'umidità contenuta nel capello.
- Acconciare i capelli per il tocco finale. Fissare la lisciatura con piccolo velo di lacca o una noce di spuma: soprattutto, non spazzolare i capelli.

#### ***Tecnica per modellare i capelli***

Il lisciacapelli i pro 230 steam di BaByliss può inoltre essere utilizzato per mettere in risalto alcune ciocche (frangia, ciuffo ripiegato...).

- Per dare forma ai capelli orientando le punte all'interno, utilizzare come descritto in precedenza ma orientando l'apparecchio verso l'interno (come quando si utilizza la spazzola per il brushing). Mantenere per alcuni secondi, quindi rilasciare.
- Per orientare le punte all'esterno, eseguire lo stesso movimento ma nell'altro senso.
- Dopo l'utilizzo, premere il pulsante ON/OFF e staccare l'apparecchio dalla corrente.
- Lasciar raffreddare l'apparecchio ancora caldo sull'apposito tappetino termo-resistente.

#### **PULIZIA**

- Staccare l'apparecchio dalla corrente e lasciarlo raffreddare completamente.
- Vuotare sempre il serbatoio dopo ogni utilizzo.
- Pulire le piastre con un panno umido e delicato, senza detersivo, per preservare la qualità ottimale delle piastre. Non grattare le piastre.
- Riporre il lisciacapelli con le piastre richiuse per proteggerle.
- Utilizzare preferibilmente acqua distillata per riempire il serbatoio. In caso contrario, disincrostare l'apparecchio periodicamente.

## ESPAÑOL

### Alisador i pro 230 steam

El alisador i pro 230 steam de BaByliss es un alisador de vapor de altísima temperatura, especialmente diseñado y estudiado para alisar perfectamente, de una sola pasada, todo tipo de cabello.

#### *BaByliss ha optado por el vapor por su efecto benéfico sobre el cabello*

La función vapor alisa suavemente la fibra capilar. El mechón de cabello queda uniformemente desenredado y alisado de la raíz a las puntas.

El vapor, combinado con la función Ionic (los iones negativos emitidos por un generador de iones de gran potencia se distribuyen por el cabello en el momento del alisado, para reducir el encrespamiento y la electricidad estática) aporta más suavidad y brillo al cabello, rehidratándolo al mismo tiempo.

Además, el vapor garantiza más duración al alisado que con los alisadores clásicos.

Las placas calentadoras del alisador cuentan con un nuevo revestimiento de micropartículas de Cerámica de Titanio. Gracias a esta tecnología, las placas quedan más lisas y le garantizan un deslizamiento perfecto, para cuidar más todavía su cabello.

Este alisador incorpora un elemento calentador autorregulado de la última generación, Advanced Ceramic Technology™, que permite un control electrónico preciso y constante de la temperatura. El ACT™ dota a este alisador de una capacidad de calentamiento inmediata, una temperatura muy elevada, una estabilidad de la temperatura con una precisión de un grado y una gran capacidad de reacción y de recuperación.

### CARACTERÍSTICAS GENERALES

1. **Interruptor encendido/apagado** – Apagado automático
2. **Variador de temperatura** de 5 posiciones – de 170°C a 230°C
3. **Piloto azul** – Función Ionic
4. **Depósito de agua**
5. **Interruptor Función Vapor** – 3 posiciones – sin vapor/caudal normal/caudal elevado
6. **Placas (l 38mm x L 85mm) con revestimiento nano Ceramic Titanium**
7. **Peine desenredante retráctil** – 3 posiciones – sin peine/peine intermedio para cabello fino y mechones más finos/peine alto para cabello más grueso y mechones más gruesos
8. **Cable giratorio**
9. **Alfombrilla aislante multicapa termorresistente**

### UTILIZACIÓN

#### ¡ANTES DE ENCHUFAR EL ALISADOR!

- llene el depósito de agua,

- **verifique que el depósito está correctamente colocado y cerrado,**
- **compruebe que sus manos y el exterior del depósito están completamente secos.**

**Un depósito lleno permite utilizar el vapor unas 50 veces. Si debe llenar el depósito por segunda vez, desenchufe el aparato y coloque de nuevo el depósito en su sitio después de llenarlo, evitando tocar las placas calientes.**

**Espera 2-3 minutos a que se caliente el agua antes de utilizar la función vapor.**

**Evite cualquier contacto entre las superficies calientes y el rostro o el cuello.**

**Tenga cuidado de no dirigir el vapor hacia el rostro o el cuello.**

- Prepare el cabello para el alisado: seque con el secador el cabello previamente lavado y desenredelo con un peine de dientes gruesos.
- Separe el cabello en mechones. Sujete los mechones de arriba con ayuda de pinzas, con el fin de empezar con los mechones inferiores.
- Retire el pequeño depósito **(4)** situado en la parte superior del aparato y llénelo de agua, preferiblemente destilada (después de retirar la tapa de caucho negro). Vuelva a colocar el depósito en el alisador.

- Enchufe el alisador i pro 230 steam de BaByliss y pulse el botón ON/OFF **(1)**. Espere unos minutos a que el alisador alcance la temperatura adecuada.

*La primera vez que lo utilice, es posible que perciba una ligera emanación de humo y un olor particular. Es algo frecuente que desaparecerá tras el primer uso.*

*También comprobará un ligero chisporroteo. Se trata del ruido característico del generador de iones de alta potencia.*

- Se encenderá un piloto verde, que indica que el alisador ha alcanzado la temperatura más baja. El piloto azul **(3)** señala que está encendida la función Ionic del alisador.
- Seleccione la temperatura deseada gracias a los selectores de temperatura **(2)**. En general, le recomendamos que elija una temperatura más baja para el cabello fino, decolorado o estropeado y una temperatura elevada para el pelo rizado, áspero o difícil de peinar. Cada tipo de cabello es diferente, por lo que le recomendamos que utilice la posición 1 (piloto verde) en la primera utilización. En las utilizaciones siguientes, puede aumentar progresivamente la temperatura si es necesario. Puede consultar tabla siguiente a título indicativo:

*El indicador correspondiente a la temperatura elegida parpadeará hasta que se alcance la temperatura elegida y permanece encendido durante su uso.*



TEMPERATURAS	TIPO DE CABELLO	CAUDAL DE VAPOR
170°C LED verde 185°C LED amarillo	Cabello frágil: fino, seco, decolorado, frágil y/o encrespado Cabello ondulado	Caudal alto  Caudal alto
185°C LED amarillo 200°C LED naranja	Cabello normal, teñido Cabello ondulado o rizado	Caudal alto Caudal medio
200°C LED naranja 215°C LED rojo 230°C LED rojo	Cabello grueso Cabello rizado o muy rizado	Caudal medio Caudal medio

### **UTILIZACIÓN CON VAPOR**

Encienda la función vapor con el interruptor **(5)**. En función de la naturaleza del cabello, elija el caudal deseado.

Utilice el peine desenredante **(7)** que permite distribuir de manera uniforme el mechón entre los dientes del peine y desenredar el cabello con total facilidad. Colóquelo a la altura más adecuada.

*La primera vez que utilice este producto, o si no lo ha utilizado en mucho tiempo, accione la función vapor encendiendo y apagando el aparato 7 a 8 veces (acción de bombeo).*

Alise el mechón de la raíz a las puntas.

¡Bastará con una pasada! Su cabello quedará perfectamente liso. Tendrá una melena brillante y sedosa de alta duración.

### **UTILIZACIÓN SIN VAPOR**

El alisador también puede utilizarse sin vapor. Para ello, sólo tiene que colocar el interruptor en la posición «sin vapor» o utilizar el alisador con el depósito vacío.

Por otra parte, para perfeccionar y alisar el cabello más difícil de domar, los mechones rebeldes... realice un primer alisado con vapor y otro en seco.

### **Técnicas y trucos para alisar el cabello**

- Tome un mechón de 2 a 3 cm de ancho y colóquelo entre las 2 placas calentadoras, cerca de la raíz del cabello.
- Apriete las empuñaduras del alisador, ciérrelo para sujetar el mechón y deslícelo lentamente desde la raíz hacia la punta. Repita la operación de nuevo si es

necesario y luego afloje la presión del alisador.

- Tome otro mechón y proceda de la misma forma hasta que todo el pelo esté liso.

*Atención: Es posible que en cada alisado perciba una ligera emanación de humo. Puede tratarse de evaporación de grasa o de un resto de productos capilares (acondicionador sin aclarado, laca...) o de la humedad contenida en el pelo.*

- Peine para dar un toque final. Fije el alisado con un ligero velo de laca o una pequeña porción de espuma, y sobre todo no se cepille el pelo.

### **Técnica para moldear el cabello**

El alisador i pro 230 steam de BaByliss también se puede utilizar para dar un toque especial (flequillo, puntas vueltas...).

- Para dar forma al cabello, volviendo las puntas hacia dentro utilice el aparato de la forma descrita más arriba, pero gírelo hacia el interior (como la acción de un cepillo para un brushing). Mantenga la posición durante unos segundos y vuélvalo a soltar.
- Para volver las puntas hacia el exterior, efectúe el mismo movimiento, pero en el sentido contrario.
- Después de usarlo, pulse el botón ON/OFF y desenchufe el aparato.
- Deje enfriar el aparato sobre la alfombrilla termorresistente especial.

### **MANTENIMIENTO**

- Desenchufe el aparato y déjelo enfriar completamente.
- No olvide vaciar el depósito después de cada uso.
- Limpie las placas con ayuda de un trapo húmedo y suave, sin detergente, con el fin de preservar la calidad óptima de las placas. No rasque las placas.
- Guarde el alisador con las placas cerradas, para protegerlas.
- Es preferible llenar el depósito con agua destilada. En caso contrario, deberá descalcificar el aparato periódicamente.

## PORTUGUÊS

### **Alisador i pro 230 steam**

O alisador i pro 230 steam da BaByliss é um alisador a vapor de temperatura muito alta que foi especialmente estudado e concebido para alisar perfeitamente numa única passagem todos os tipos de cabelos.

#### ***A BaByliss escolheu o vapor porque beneficia o cabelo***

O vapor distende suavemente a fibra capilar. Cada madeixa de cabelo é uniforme e perfeitamente amaciada e alisada da raiz até à ponta.

O vapor combinado com a função Ionic (iões negativos emitidos por um gerador de débito elevado são projectados na cabeleira no momento do alisamento para reduzir o cabelo riçado e a electricidade estática) dá mais suavidade e brilho aos cabelos, ao mesmo tempo que os reidrata.

Por fim, o vapor garante que o alisamento dure mais tempo em comparação com os alisadores clássicos.

As placas térmicas do alisador beneficiam de um novo revestimento com micropartículas Nano Ceramic Titanium. Graças a esta tecnologia, as placas são mais lisas garantindo um deslizamento perfeito para um respeito maior dos cabelos.

O alisador integra um elemento térmico auto-comandado de última geração, que utiliza a Advanced Ceramic Technology™ (ACT). Esta permite o controlo exacto e permanente da temperatura. A ACT™ confere-lhe uma subida de temperatura imediata, uma temperatura muito elevada e uma estabilidade de temperatura incomparável, bem como grande capacidade de reacção e de recuperação.

#### **CARACTERÍSTICAS GERAIS**

- 1. Interruptor de alimentação**  
– Extinção automática
- 2. Selectores de temperatura** – 5 posições – de 170°C a 230°C
- 3. LED azul – Função Ionic**
- 4. Depósito de água**
- 5. Interruptor da função de vapor**  
– 3 posições – sem vapor/débito normal/débito elevado
- 6. Placas (I 38 mm x L 85mm) com revestimento em nano Ceramic Titanium**
- 7. Pente para desembaraçar retráctil** – 3 posições – sem pente/pente intermédio para cabelos finos e madeixas mais finas/pente largo para cabelos mais espessos e madeixas mais grossas
- 8. Cordão rotativo**
- 9. Tapete isolante multicamada termo-resistente**

## UTILIZAÇÃO

### ANTES DE LIGAR O ALISADOR!

- Encha o depósito de água,
- Confirme que o depósito está correctamente instalado e fechado,
- Certifique-se de que as mãos e o exterior do depósito estão perfeitamente secos.

**Um depósito cheio permite cerca de 50 emissões de vapor. Se precisar de encher novamente o depósito, desligue o aparelho e volte a instalar o depósito depois de estar cheio evitando tocar nas placas quentes.**

**Respeite um tempo de aquecimento de 2-3 minutos antes de utilizar a função de vapor.**

**Evite todo o contacto entre as superfícies quentes e a cara ou o pescoço.**

**Não dirija o vapor para a cara ou o pescoço.**

- Prepare os cabelos para o alisamento: seque os cabelos, previamente lavados e desembaraçados com um pente de dentes largos, com o secador.
- Separe os cabelos em madeixas. Levante as madeixas inferiores com a ajuda de pinças de separação para as poder trabalhar.
- Retire o depósito **(4)** situado na parte inferior do aparelho e encha-o de água, de preferência destilada (depois de ter retirado o tampão em borracha preta). Volte a colocar o depósito no alisador.

- Ligue o alisador i pro 230 steam da BaByliss à rede eléctrica e carregue no botão ON/OFF **(1)**. Espere alguns minutos que o alisador aqueça.

*Na primeira utilização, é possível que note uma ligeira emanação de fumo e um cheiro específico. Isto é normal e desaparecerá na próxima utilização.*

*Constará também uma leve crepitação do aparelho, que se deve ao ruído característico do gerador de iões de débito elevado.*

- O LED verde acende para indicar a temperatura mais baixa, o LED azul **(3)** indica a função Ionic do alisador.
- Seleccione a temperatura desejada com os selectores de temperatura **(2)**. De um modo geral, recomenda-se escolher uma temperatura mais baixa para cabelos finos, oxigenados e/ou estragados, e uma temperatura alta para cabelos frisados, espessos e/ou difíceis de pentear. Porque cada tipo de cabelo é diferente, recomenda-se a posição 1 (LED verde) na primeira utilização. Depois disso, poderá aumentar gradualmente a regulação, se necessário. Consulte o quadro seguinte a título indicativo:

*O LED correspondente à temperatura seleccionada fica intermitente até o aparelho atingir a temperatura desejada e depois mantém a luz fixa durante toda a utilização.*

TEMPERATURA	TIPO DE CABELO	DÉBITO DE VAPOR
170°C LED verde  185°C LED amarelo	Cabelos frágeis: finos, secos, oxigenados, estragados e/ou frisados Cabelos ondulados	Débito elevado  Débito elevado
185°C LED amarelo 200°C LED laranja	Cabelos normais, pintados Cabelos ondulados com caracóis	Débito alto Débito médio
200°C LED laranja 215°C LED encarnado 230°C LED encar.	Cabelos espessos  Cabelos frisados a muito frisados	Débito médio  Débito médio

### **UTILIZAÇÃO COM VAPOR**

Accione a função de vapor graças ao interruptor (5). Escolha o débito desejado em função do tipo de cabelo.

Utilize o pente para desembaraçar (7) a fim de repartir uniformemente a madeixa entre os dentes do pente e desembaraçar facilmente os cabelos. Opte previamente pelo débito desejado.

Na primeira utilização, ou se o produto não for utilizado durante um período prolongado, accione a função de vapor fechando e abrindo o aparelho 7 a 8 vezes (acção de bombagem).

Alise cada madeixa da raiz até à ponta.

Basta uma única passagem! Os cabelos ficam impecavelmente lisos! Permanecem brilhantes e sedosos durante muito mais tempo.

### **UTILIZAÇÃO SEM VAPOR**

O alisador também pode ser utilizado sem vapor, bastando, para o efeito, colocar o interruptor na posição «sem vapor» ou utilizá-lo com o depósito vazio.

Além disso, para aperfeiçoar e fixar o alisamento dos cabelos mais difíceis de pentear e das madeixas rebeldes, ... proceda a uma primeira passagem com vapor, seguida de uma outra sem vapor utilizando o alisador a seco.

### **Técnicas e astúcias para alisar o cabelo**

- Segure numa madeixa de cerca de 2 a 3 cm de largura e coloque-a entre as 2 placas térmicas, perto da raiz do cabelo.
- Pressione as pegas do alisador, feche-o para manter a madeixa e faça-o deslizar lentamente da raiz

para as pontas. Repita a operação se necessário e, a seguir, deixe de exercer pressão no alisador.

- Passe a uma nova madeixa e proceda da mesma maneira até ter alisado toda a cabeleira.

*Atenção! Em cada alisamento, pode ocorrer uma ligeira emanação de fumo. Isto deve-se a evaporação de sebo ou de restos de produtos capilares (produtos que não necessitam de passar por água, laca, etc.) ou de humidade do cabelo.*

- Penteie os cabelos para dar o toque final. Fixe o alisamento com laca ou com uma pequena quantidade de mousse, mas, sobretudo, não volte a escovar os cabelos.

### **Técnica para modelar o cabelo**

O alisador i pro 230 steam da BaByliss pode igualmente ser utilizado para acentuar certas madeixas (franja, pontas viradas...).

- Para dar forma ao cabelo virando as pontas para dentro, utilize o aparelho como se descreve acima rodando-o para o interior (tal como uma escova durante o brushing). Mantenha durante alguns segundos e, a seguir, abra o aparelho.
- Para virar as pontas para fora, efectue o movimento contrário.
- Depois de cada utilização, carregue no botão ON/OFF e desligue o aparelho da rede eléctrica.
- Deixe arrefecer o aparelho sobre o tapete termo-resistente previsto para o efeito.

### **MANUTENÇÃO**

- Desligue o aparelho e deixe-o arrefecer completamente.
- Esvazie o depósito após cada utilização.
- Limpe as placas com um pano húmido e suave, sem detergente, a fim de preservar a qualidade das placas. Não esfregue as placas.
- Guarde o alisador com as placas fechadas para as proteger.
- Utilize de preferência água destilada para encher o depósito. Na sua falta, proceda periodicamente à descalcificação do aparelho.

## DANSK

### Glattejern i pro 230 steam

Glattejernet i pro 230 steam fra BaByliss er et dampglattejern med meget høj temperatur som er specielt udtænkt og designet til en perfekt glatning af alle hårtyper med et enkelt træk.

#### ***BaByliss har valgt at bruge damp på grund af dens gavnlige virkning på håret***

Dampfunktionen får hårfiberen til at spænde af og gør den blød. Hårlokken bliver redt perfekt ud på en ensartet og glat måde fra rødderne til spidserne.

Dampen sammen med ion-funktionen (negative ioner, sendes ud over håret via en ion-generator med stor kapacitet under glatningen for at mindske krusning og statisk elektricitet) har desuden den fordel at den gør håret blødt og skinnende. Den sørger for at håret igen bliver hydreret.

Desuden garanter dampen for at glatningen holder længere sammenlignet med traditionelle glattejern.

Glattejernets varmeplader er forsynet med en ny belægning med titanke-ramiske mikropartikler. Ved hjælp af denne teknologi er pladerne glattere og sikrer dig en perfekt glatning med endnu større hensyn til dit hår.

Dit glattejern har også indbygget et automatisk reguleret varmeelement af nyeste generation, Advanced Ceramic Technology™, som elektronisk sikrer en præcis og konstant varmekontrol.

ACT™ gør at apparatet opvarmer omgående, opnår en meget høj temperatur og fastholder denne med en grads nøjagtighed og har en meget hurtig reaktions- og genvindingskapacitet.

#### **BESKRIVELSE**

1. **Afbryderknap on/off** – Automatisk stop
2. **Temperaturindstillingsknap** – 5 indstillinger – fra 170° C til 230° C
3. **Blåt LED – Ion-funktion**
4. **Vandbeholder**
5. **Dampindstillingsknap** – 3 indstillinger – uden damp/normal damp/meget damp
6. **Plader (I 38mm x L 85mm) med nano keramisk-titanium-belægning**
7. **Kam der kan trækkes ind** – 3 indstillinger – ingen kam/mellem lang kam til fint hår og tynde lokker/lang kam til tykkere hår og større lokker
8. **Drejelig ledning**
9. **Isolerende termounderlag bestående af flere lag**

## BRUG

### INDEN GLATTEJERNET TILSLUTTES!

- fyld vandbeholderen,
- sørg for at beholderen er sat rigtigt i og lukket,
- sørg for at dine hænder og yderkanten af beholderen er godt tørre.

Hvis vandbeholderen er fyldt kan du bruge dampfunktionen ca. 50 gange. Hvis du får brug for fylde beholderen igen, skal du koble apparatet fra og sætte beholderen på med det samme du har fyldt den og undgå at røre ved de varme plader.

Lad apparatet varme op i 2-3 minutter inden du bruger dampfunktionen.

Undgå enhver kontakt mellem de varme overflader og ansigtet eller halsen.

Pas på ikke at rette dampen mod ansigtet eller halsen.

- Gør håret klar til glatning: vask håret, red det ud med en stortandet kam og tør det med hårtøreren.
- Del håret i lag. Sæt de øverste hårlokker fast med en hårklemme så du kan arbejde med de nederste lokker.
- Tag den lille beholder (4), som er for oven på apparatet, ud, og fyld den med vand - helst destilleret (efter at have løftet den lille sorte gummiprop). Sæt derefter beholderen tilbage i glattejernet.

- Tilslut glattejernet i pro 230 steam fra BaByliss og tryk på ON/OFF-knappen (1). Vent nogle minutter indtil glattejernet er varmet op.

*Første gang du bruger apparatet kan det godt være du fornemmer en anelse røg og en speciel lugt: dette er meget almindeligt og forsvinder næste gang apparatet bruges.*

*Du vil høre en lille skrattende lyd. Det er den typiske lyd fra generatorens høje ion-kapacitet.*

- Et grønt LED tændes, et kontrolllys som angiver at den laveste temperatur er opnået, det blå LED (3) angiver ion-funktionen på glattejernet.

- Vælg den ønskede temperatur med temperaturindstillingsknappen (2). Det anbefales generelt set at vælge en lavere temperatur til fint, affarvet og/eller beskadiget hår og en højere temperatur til krøllet og tykt hår og eller hår der er vanskeligt at sætte. Hver hårtype er forskellig. Vi anbefaler dig at bruge indstilling 1 (grønt LED) første gang du bruger jernet. Du kan så de næste gange sætte temperaturen lidt op, hvis der er behov for det. Brug nedenstående vejledende tabel:

*LED'et som svarer til den valgte temperatur blinker indtil temperaturen er opnået. Derefter er det tændt hele tiden mens jernet bruges.*



TEMPERATURER	HÅRTYPER	DAMPMÆNGDE
170°C grønt LED 185°C gult LED	Skrøbeligt hår: fint, tørt, affarvet, følsomt og/eller kruset Bølget hår	Meget damp  Meget damp
185°C gult LED 200°C orange LED	Normalt hår, farvet Let krøllet hår	Meget damp Middel damp
200°C orange LED 215°C rødt LED 230°C rødt LED	Tykt hår Krøllet til meget krøllet hår	Middel damp Middel damp

### **BRUG MED DAMP**

Tilslut dampfunktionen (5). Vælg den ønskede dampmængde afhængig af hårtype. Med kammen (7) kan du fordele hårløkken jævnt mellem kammens tænder og rede håret ud på en nem måde. Vælg først tændernes længde.

*Ved førstegangsbrugen eller hvis jernet ikke har været brugt i lang tid, aktiveres dampfunktionen ved at lukke og åbne apparatet 7 til 8 gange (pumpefunktion).*

Glat hårløkken fra rødderne til spidserne. Et enkelt træk er nok! Håret er glattet upåklageligt! Det er skinnende og silkeblødt og holder meget længe.

### **BRUG UDEN DAMP**

Glattejernet kan også bruges uden damp. Til det formål skal du blot sætte knappen over på « uden damp » eller bruge det med tom vandholder.

Prøv desuden, hvis du vil færdiggøre og fiksere glatningen af hår der er noget vanskeligere at tæmme, rebelske lokker,... at gå over håret en første gang med damp og derefter en anden gang uden damp.

### **Teknikker og tips når du glatter håret**

- Tag en hårløk på ca. 2 til 3 cm tyk og sæt den mellem de 2 varme plader, tæt ved hårets rødder.
- Tryk glattejernets håndtag sammen så du klemmer glattejernet sammen om lokken og lad jernet glide langsomt fra rødderne mod spidserne. Gentag handlingen om nødvendigt og åben derefter jernet igen.
- Tag derefter en ny hårløk og brug samme fremgangsmåde indtil alt håret er blevet glattet.

*Bemærk! Ved hver glatning kan der opstå ganske lidt røg. Dette skyldes fordampningen af hudtalg eller resterne af hårprodukter (balsam der ikke skylles ud, lak,...) eller af fugtigheden i håret.*

- Læg sidste hånd på værket. Fikser glatningen med et tyndt lag lak eller ganske lidt mousse, men børst frem for alt ikke håret.

### **Teknikker når du formgiver håret**

BaByliss' glattejern i pro 230 steam kan ligeledes bruges til at fremhæve visse hårløkker (pandehår, strithår...).

- For at formgive håret så spidserne vender indad, bruges apparatet som beskrevet ovenfor men drej apparatet indad (samme handling som en børste ved formgivning). Klem jernet fast i nogle sekunder og slip så.
- For at få spidserne til at vende/stritte udad bevæges jernet på samme måde men i den modsatte retning.
- Tryk efter brug på ON/OFF-knappen og træk stikket ud.
- Lad det varme apparat køle af på det dertil beregnede termounderlag.

### **VEDLIGEHOLDELSE**

- Tag stikket ud og lad apparatet køle helt af.
- Tøm vandbeholderen hver gang apparatet har været brugt.
- Rengør pladerne med en blød og fugtig klud uden rengøringsmiddel for at bevare pladernes optimale kvalitet. Undgå at kradse pladerne.

- Hold pladerne lukkede når du lægger apparatet væk for at beskytte dem.
- Brug helst destilleret vand til vandbeholderen. Hvis ikke skal du sørge for at afkalke apparatet regelmæssigt.

## SVENSKA

### Plattång i pro 230 steam

BaByliss' plattång i pro 230 steam är en plattång med ånga som har en mycket hög temperatur. Denna plattång har speciellt utformats för att perfekt kunna platta alla typer av hår med endast en plattning.

#### ***BaByliss har valt ånga för dess välgörande på håret***

Ångan verkar mildt och perfekt avslappnande på hårets kapillärer.

Hårlocken blir jämt utkammat och plattat från hårfästet ända ut till topparna.

Ångan kombinerad med jonfunktionen ger mer mjukhet och glans åt håret (negativa joner som avges av en jongenerator med hög prestanda sprids över håret i det ögonblick det plattas för att minska krusning och statisk elektricitet). Håret blir på nytt hydratiserat.

Ångan är en garanti för att en plattning med denna plattång skall hålla längre i jämförelse med klassiska plattångar.

Plattångens värmeplattor har fördelen av en ny beläggning med mikropartiklar bestående av "Ceramic Titane" (keramik-titan). Tack vare denna teknologi är plattorna glattare vilket garanterar en perfekt glidning som bättre respekterar håret.

Plattången är dessutom försedd med ett modernt, självreglerande värmeelement. Advanced Ceramic Technology™ (avancerad keramikteknologi), som möjliggör en precis elektronisk kontroll och kontinuerlig temperatur. ACT™ gör att plattången uppvärms omedelbart till en hög temperatur, att denna temperatur blir stabil så när som på en grad. Den kan på nytt mycket snabbt uppvärmas om den blivit avstängd.

#### **EGENSKAPER**

1. **Strömbrytare start/stopp** – Automatiskt stopp
2. **Temperaturväljare** – 5 nivåer – från 170°C till 230°C
3. **Blå LED – Jonfunktion**
4. **Vattenreservoar**
5. **Strömbrytare för ångfunktion** – 3 nivåer – utan ånga/normal styrka/ökad styrka
6. **Plattor (bredd 38mm x längd 85mm) med nano Ceramic Titanium beläggning**
7. **Infällbar utkamningskam** – 3 nivåer – utan kam/mellanliggande kam för fint hår och tunnare hårslingor/fullständigt utfälld kam för tjockt hår och bredare hårslingor
8. **Roterande sladd**
9. **Isolerande, värmebeständig matta bestående av flera lager**

## ANVÄNDNING

### INNAN PLATTÅNGEN SLUTS TILL NÄTET!

- fyll vattenreservoaren,
- kontrollera så att reservoaren är rätt placerad och stängd,
- kontrollera så att händerna och reservoarens utsida är fullkomligt torra.

En fylld reservoar kan användas för ungefär 50 ångutsläpp. Om reservoaren behövs fyllas på nytt skall sladden dras ut ur vägguttaget och reservoaren fyllas och på nytt placeras i apparaten. Undvik kontakt med de varma plattorna.

Apparaten bör uppvärmas 2-3 minuter innan man använder ångfunktionen.

Undvik all kontakt mellan de heta ytorna och ansiktet och halsen.

Se till så att ångan inte riktas mot ansiktet eller halsen.

- Hur håret förbereds för plattningen: tvätta håret och torka det med hårtork, kamma ut det med en grovtandad kam.
- Dela upp håret i slingor. Fäst upp de övre hårslingorna med hjälp av spännen så att du kan arbeta med de lägre slingorna.
- Dra ut den lilla reservoaren (4) som finns ovanpå apparaten och fyll den med vatten, helst destillerat (efter det att du lyft den på den lilla svarta gummiknappen). Sätt därefter tillbaka reservoaren i tången.

- Slut BaByliss' plattång med ånga i pro 230 steam till nätet och tryck på knappen ON/OFF (1). Vänta några minuter tills tången fått rätt temperatur.

*Vid första användningen är det möjligt att det utvecklas en lätt rök med en speciell lukt: detta förekommer ofta men försvinner vid nästa användning. Du kan också märka att det knastrar litet i apparaten. Detta är ett karakteristiskt ljud från jongeneratoren.*

- Ett grönt LED ljus tänds. Detta är lampan för den lägsta temperaturen, det blå LED ljuset (3) visar att tångens jonfunktion är i gång.
- Välj önskad temperatur med hjälp av temperaturväljaren (2). Som allmän regel rekommenderar vi att man väljer den lägsta temperaturen för tunt, blekt och/eller ömtåligt hår, och en högre temperatur för lockigt, tjockt och/eller hår som är svårt att lägga. Alla typer av hår är olika, vi rekommenderar nivå 1 (grön LED) vid första användningen. Vid följande användningar kan man öka styrkan progressivt om nödvändigt. Se anvisningarna i nedanstående tabell:

*LED (lysdioden) motsvarande vald temperatur blinkar ända tills man fått önskad temperatur, den förblir tänd under hela användningen.*

TEMPERATURER	HÅRTYPER	ÅNGSTYRKA
170°C grön LED 185°C gul LED	Ömtåligt hår, tunt, torrt, blekt, skadat och/eller krusigt hår Vågigt hår	Hög  Hög
185°C gul LED 200°C orange LED	Normalt eller färgat hår Vågigt till storlockigt hår	Hög Medelmåttig
200°C orange LED 215°C röd LED 230°C röd LED	Tjockt hår Lockigt till mycket lockigt hår	Medelmåttig Medelmåttig

### ANVÄNDNING MED ÅNGA

Sätt igång ångfunktionen med strömbrytaren (5). Välj ångstyrka passande för ditt hår.

Använd också utkamningskammen (7) som gör det möjligt att jämt sprida hårlocken mellan kammens taggar och med lätthet kamma ut håret. Kammens höjd bör väljas på förhand.

*Vid första användningen eller om apparaten inte har använts på en längre tid bör man sätta igång ångfunktionen genom att växlande sätta på och av den en 7 till 8 gånger (pumpning).*

Platta håret från rötterna till topparna.

En enda plattning är tillräcklig! Håret är perfekt slätt! Håret är glänsande och mjukt och förblir glatt en mycket lång tid.

### ANVÄNDNING UTAN ÅNGA

Platttången kan också perfekt användas utan ånga. För detta behöver man bara sätta strömbrytaren i läget "utan ånga" eller använda tången med tom reservoar.

Dessutom, för att perfekt platta och fixera besvärligt och ostyrigt hår gör man en första plattning med ånga varefter man en andra gång plattar utan ånga genom att använda tången torr.

### Teknik och knep för att platta ditt hår

- Ta en lock ungefär 2 till 3 cm bred och placera den mellan de 2 värmeplattorna, helt nära hårbotten.
- Tryck samman plattångens handtag för att hålla locken på plats och låt tången långsamt glida från rötterna till topparna. Upprepa handlingen, om nödvändigt, och släpp sedan trycket på platttången.

- Ta nu en annan hårlock och utför samma handling tills hela håret blivit plattat.

*Observera! Vid varje plattning kan det utvecklas en lätt rök. Detta kan bero på avdunstningen av talg eller rester av hårvårdsmedel (spolmedel, lack etc.) eller den fukt som sitter i håret.*

- Lägg därefter håret i önskat frisy. Fixera plattningen med en lätt sprejning av lack eller en klick mousse, men framför allt, borsta inte håret.

### **Teknik för att lägga håret i önskad frisy**

BaByliss' plattång med ånga i pro 230 steam kan också användas för att betona vissa lockar (lugg, lockning inåt och utåt etc.).

- Om man vill ha topparna lockade inåt gör man som här ovan beskrivs men vrider apparaten inåt (på samma vis som man använder borsten vid föning). Håll tången på plats några sekunder innan du lossar den.
- Vill man böja topparna utåt gör man på samma sätt men i motsats riktning.
- Efter användningen, tryck på knappen ON/OFF och dra sladden ur vägguttaget.
- Låt apparaten kallna på den för detta ändamål avsedda värmebeständiga mattan.

### **UNDERHÅLL**

- Dra sladden ut ur vägguttaget och låt apparaten kallna fullständigt.
- Se till så att reservoaren är tömd efter varje användning.
- Rengör plattorna med hjälp av en lätt fuktad mjuk duk utan rengöringsmedel för att bevara plattornas optimala kvalitet.
- Ställ undan plattången med plattorna stängda för att skydda dem.
- Använd helst destillerat vatten för att fylla reservoaren. I annat fall bör man se till att avkalka apparaten regelbundet.

## NORSK

### Retttang i pro 230 steam

I pro 230 steam fra BaByliss er en rettetang med damp og svært høy temperatur, som er spesielt utviklet og designet for at håret skal kunne glattes ved kun en gjennomgang, uansett hårtype.

#### ***Babyliss har valgt damp fordi det har en gunstig effekt på håret***

Dampfunksjonen gjør hårfibrene mykere på en mild måte. Hele håret blir dermed mykt, rett og glatt, fra hårbunnen til hårtuppene.

Damp kombinert med ion-behandling gjør også behandlingen mildere og gir håret mer glans. (Negativt ladede ioner fra en høyytelses ion-generator blir fordelt i håret når det glattes, og reduserer krus og statisk elektrisitet). Dampen sørger for at håret får tilført fuktighet.

I tillegg er damp en garanti for at resultatet varer lenger enn ved bruk av en klassisk rettetang.

Er varmeplatene på rettetangen forsynt med et nytt belegg med de titankeramiske mikropartikler. Takket være denne teknologien, er platene enda glattere og sikrer en perfekt glatting som tar enda større hensyn til dit hår.

Den integrerte rettetangen har også en egen type automatisk varmeelement, Advanced Ceramic Technology™, som gir en presis og vedvarende elektronisk temperaturkontroll. L'ACT™ gir svært kort oppvarmingstid, en svært høy temperatur som også er nøyaktig og stabil, rask reaksjonsevne og høy gjenoppbyggingskapasitet.

#### **BESKRIVELSE**

1. **Av/På-knapp** – automatisk stans
2. **Temperaturinnstilling** – 5 innstillinger – 170°C - 230°C
3. **Blå LED – Ionisk funksjon**
4. **Vannbeholder**
5. **Knapp for dampfunksjon** – 3 innstillinger – uten damp/middels styrke/høy styrke
6. **Plater (b 38mm x L 85mm) med belegg av nano keramisk titanium**
7. **Justerbar kam** – 3 innstillinger – uten kam / medium kam for fint hår og mindre hårlokker/høy kam for tykkere hår og større hårlokker
8. **Roterbar ledning**
9. **Flerlags varmeresistent og isolerende matte**

## BRUK

### FØR DU KOBLER TIL RETTETANGEN!

- fyll opp vannbeholderen,
- kontroller at beholderen er riktig plassert og godt festet,
- kontroller at hendene og ut-siden av beholderen er helt tørre.

En full beholder rekker til omtrent 50 porsjoner med vandedamp. Dersom du må etterfylle beholderen, skal apparatet tas ut av kontakten, og beholderen skal settes på plass igjen med en gang.

Pass på at du ikke kommer i kontakt med de varme platene.

La apparatet varmes opp i 2-3 minutter før du bruker dampfunksjonen.

Pass på at de varme overflatene ikke kommer i kontakt med ansiktet og nakken.

Ikke styr vanddampen mot ansiktet eller nakken.

- Klargjør håret før glatting : Føn nyvasket hår med hårføner, og børst gjennom det med en grov kam.
- Del opp håret i flere partier. Fest de øvre hårlokkene med klemmer når du skal arbeide med håret som er under.
- Ta ut vannbeholderen (4) som er oppå apparatet, og fyll det med vann, aller helst destillert vann (etter å ha tatt av det lille svarte plastlokket). Fest så beholderen på rettetangen igjen.

- Koble rettetangen i pro 230 steam fra BaByliss til stikkkontakten og trykk på PÅ/AV-knappen (1). Vent noen minutter til rettetangen har oppnådd riktig temperatur.

*Ved førstegangs bruk vil det kunne forekomme litt røyk og en spesiell lukt: Dette er normalt og vil forsvinne neste gang apparatet brukes.*

*Du vil også merke en freselyd i apparatet. Dette er en karakteristisk lyd som kommer av genereringen av ioner.*

- En grønn LED tennes, og indikerer den laveste temperaturen. Blå LED (3) er en indikator for den ioniske funksjonen til apparatet.
- Velg ønsket temperatur ved hjelp av funksjonen for temperaturinnstilling (2). Generelt sett anbefales det å velge en lavere temperatur for fint hår, farget og/eller ømfintlig hår, og en høyere temperatur for kruset, tykt og/eller hår som er vanskelig å style. Alle hårtypene er forskjellige, og vi anbefaler deg derfor å bruke innstilling 1 (Grønn LED) ved førstegangs bruk. Ved følgende bruk kan du gradvis øke innstillingen etter behov. Bruk tabellen nedenfor som en veiledning:

*LED-en for temperatur blinker helt til temperaturen er oppnådd. Den lyser under hele brukstiden.*



TEMPERATUR	HÅRTYPE	DAMPINNSTILLING
170°C grønn LED 185°C gul LED	Sart hår : Tynt, tørt, bleket, skadet og/eller kruset Bølget hår	Høy  Høy
185°C gul LED 200°C oransje LED	Normalt og farget hår Bølget til krøllet hår	Høy Middels
200°C oransje LED 215°C rød LED 230°C rød LED	Tykt hår Krøllet til svært krøllet hår	Middels Middels

### BRUK MED DAMP

Koble inn dampfunksjonen ved hjelp av knappen **(5)**. Velg den innstillingen som passer til din type hår.

Bruk kammen **(7)** som gjør det mulig å forme jevne hårløkker og gre ut floker i håret på en enkel måte. Velg ønsket høyde på kammen på forhånd.

*Ved førstegangs bruk, eller dersom produktet ikke har vært i bruk over lenger tid, må dampfunksjonen settes i gang ved å lukke og åpne apparatet 7-8 ganger (pumping).*

Glatt ut hårløkken fra roten til hårtuppen.

En omgang med rettetangen holder ! Håret er nå helt glatt ! Det er blankt og silkeglatt, og kommer til å holde seg slik lenge!

### BRUK UTEN DAMP

Rettetangen kan godt brukes uten damp. Det er bare å velge innstillingen «uten damp», eller bruke apparatet med tom vannbeholder.

For å finpusse og få glattheten til vanskelig hår til å vare lenger, eller som hjelp til gjenstridige lokker,... kan du først ta en gjennomgang med damp og deretter en omgang uten damp.

#### **Teknikk og tips for glatting av hår**

- Ta en hårløkk som er 2-3 cm. bred og plasser den mellom de to varme platene, inntil hårroten.
- Press sammen rettetangen, stram for å holde hårløkken fast, og la håret tangen gli sakte fra hårroten til hårtuppene. Gjenta operasjonen på nytt om nødvendig, og løsne rettetangen.
- Ta så en ny hårløkk og følg samme fremgangsmåte til hele håret er glatt.

*Viktig ! Når du bruker rettetangen kan det komme en liten mengde røyk. Grunnen til dette er fordampingen av talg eller rester av stylingprodukter (produkter som ikke skal skylles ut, hårspray...) eller fuktighet i håret.*

- Style håret til slutt. Fest glattheten med en liten mengde hårspray eller mousse, men ikke børst håret.

### **Teknikker for å forme håret**

Rettetangen i pro 230 steam fra BaByliss kan også brukes for å fremheve noen spesielle hårlokker (lugg, bøyde hårtupper...).

- For å bøye hårtuppene innover, bruker du rettetangen som beskrevet ovenfor, men vrir apparatet innover (som når man bruker en hårbørste). Hold rettetangen slik i noen sekunder, og slipp.
- For å bøye hårtuppene utover, gjør du samme bevegelsen, men i motsatt retning.
- Etter bruk trykker du på Av/På-knappen og drar ut støpselet.
- La det varme apparatet kjøle på den varmeresistente matten som er tiltenkt dette formålet.

### **VEDLIKEHOLD**

- Koble fra apparatet og la det bli helt kaldt.
- Pass på å tømme vannbeholderen etter hvert bruk.
- Rengjør platene ved hjelp av en myk og fuktig klut, for å bevare den optimale kvaliteten til platene. Ikke skrap på platene.

- Oppbevar rettetangen med platene inntil hverandre for å beskytte dem.
- Bruk helst destillert vann i vannbeholderen. Hvis ikke, må apparatet avkalkes regelmessig.

## SUOMI

### Höyrysuoristin i pro 230 steam

BaByliss suoristin i pro 230 steam suoristaa hiukset erittäin kuumalla höyryllä ja on erityisesti suunniteltu suoristamaan yhdellä ainoalla vedolla kaikki eri hiustyyppit.

#### ***BaByliss valitsi höyryn, koska se tekee hyvää hiuksille***

Höyrytoiminto suoristaa hiussäikeet hellävaraisesti. Jokaisen suorituvan hiukset erottuvat toisistaan ja suoristuvat tasaisesti ja täydellisesti tyvistä latvoihin.

Höyryn ja Ionic-toiminnon yhdistelmä (erittäin suuritehoisen ionigeneraattorin kehittämiä negatiivisia ioneita leviää hiuksiin suorituksen aikana vähentämään kähäryyttä ja staattista sähköisyyttä) antaa myöskin lisää pehmeyttä ja kiiltoa hiuksille. Se huolehtii niiden kosteustasapainon palauttamisesta.

Lisäksi höyry takaa suorituksen pitemmän kestävyuden verrattuna muihin klassisempiin suoristusmenetelmiin.

Kehitetyt kuumenevat levyt on pinnoitettu titaani-keramisilla mikrohiukkasilla. Tämän teknologian ansiosta levyt ovat sileämmät ja takaavat sinulle levyjen täydellisen liukumisen, joka on vielä hellävaraisempi hiuksillesi.

Suoristimessa on lisäksi sisäänrakennettu uusimman sukupolven itsesäätelvä lämpöelementti, Advanced Ceramic Technology™, joka mahdollistaa lämpötilan täsmällisen ja jatkuvan elektronisen hallinnan.

ACT™ :n ansiosta laite kuumenee välittömästi, lämpötila pysyy erittäin korkeana, se pysyy tasaisena asteen tarkkuudella, laite reagoi nopeasti ja on erittäin nopeasti palautumiskykyinen.

#### **YLEISET TEKNISET OMINAISUUDET**

- 1. Käynti/pysäytys-katkaisin** – Automaattinen pysäytys
- 2. Lämpötilan valitsimet** – 5 asentoa – 170°C - 230°C
- 3. Sininen LED – Ionic-toiminto**
- 4. Vesisäiliö**
- 5. Höyrytoimintokatkaisin** – 3 asentoa – höyrytön/ normaali teho/täysi teho
- 6. Levyt (I 38mm x L 85mm) nano Ceramic Titanium-pinnoituksella**
- 7. Sisäänvetäytyvä erottelukampana** – 3 asentoa – kammaton/väliporraskampa ohuille hiuksille ja ohuille suortuville /korkeakampa paksummille hiuksille ja suortuville
- 8. Pyörivä johto**
- 9. Eristävä kuumuutta kestävä monikerroksinen matto**

## KÄYTTÖ

### ENNEN SUORISTIMEN KYTKE- MISTÄ PÄÄLLE!

- täytä vesisäiliö,
- varmista, että säiliö on oikeassa asennossa ja suljettu,
- varmista, että kätesi samoin kuin säiliön ulkopinta ovat täysin kuivat.

**Täysinäinen säiliö riittää noin 50 höyryttämiseen. Jos joudut täyttämään säiliön uudelleen, kytke laite ensin pois päältä ja aseta säiliö heti takaisin paikalleen täytettyäsi sen välttämällä koskemaasta kuumiin levyihin.**

**Odotu laitteen kuumenemista 2-3 minuuttia ennen höyryttämistä.**

**Vältä kuumien pintojen joutumista kosketuksiin kasvojen tai kaulan ihon kanssa.**

**Älä kohdistu höyryä kasvoihin tai kaulaan.**

- Valmistele hiukset suoristusta varten : kuivaa pestyt hiukset kuivaajalla ja kampa ne suuripiikkisellä kammalla.
- Erottele hiukset osioihin. Nosta yläsuortuvat soljilla ja aloita suoristaminen alasuortuvista.
- Irrota pieni säiliö (4) laitteen yläosasta ja täytä se mieluiten tislattulla vedellä (avattuasi ensin mustan pienen kumikorkin). Aseta sitten säiliö takaisin suoristimen päälle.

- Kytke BaByliss i pro 230 steam verkkovirtaan ja paina ON/OFF (1) -nappulaa. Odota muutama minuutti suoristimen kuumenemista.

*Ensimmäisen käytön yhteydessä saatat aistia kevyttä savun hajua : se on yleistä ja häviää seuraavan käytön yhteydessä.*

*Voit myös havaita laitteen rätisevän hiukan. Se johtuu huipputehoisen ionigeneraattorin tyypillisestä toimintaäänestä.*

- Vihreä LED syttyy alhaisimman lämpötilan merkiksi, sininen LED (3) on merkinä suoristimen Ionic-toiminnosta.
- Valitse haluamasi lämpötila valitsimien avulla (2). Yleisesti ottaen on suositeltavaa valita alhaisempi lämpötila ohuille, vaalennetuille ja/tai hauraille hiuksille, ja korkeampi lämpötila kähärille, paksuille ja/tai vaikeasti kammataville hiuksille. Koska jokainen hiustyypin on erilainen, suosittelomme asennon 1 (vihreä LED) käyttöä ensimmäisellä kerralla. Seuraavilla käyttökerroilla voit nostaa säätöä asteittain tarpeen mukaan. Katso seuraavaa opasteellista taulukkoa :

*Valittua lämpötilaa vastaava LED-valo vilkkuu, kunnes lämpötila on saavutettu. Valo sammuu vasta, kun laitteen käyttö lopetetaan.*

LÄMPÖTILAT	HIUSTYYPIT	HÖYRYTEHOT
170°C vihreä LED 185°C keltainen LED	Hauraat hiukset: ohuet, kuivat, vaalennetut, haurastuneet ja/tai kähärät Aaltoilevat hiukset	Täysi teho  Täysi teho
185°C keltainen LED 200°C oranssi LED	Normaalit hiukset, värjäyty hiukset Aaltoilevat ja kiharat hiukset	Täysi teho Keskiteho
200°C oranssi LED 215°C punainen LED 230°C punainen LED	Paksut hiukset Tiukkakiharaiset ja säkkärät hiukset	Keskiteho Keskiteho

### HÖYRYTYKSEN KÄYTTÖ

Kytke höyrytoiminto päälle katkaisimesta (5). Valitse hiustyyppiisi sopiva teho.

Käytä myös erottelevaa kampaa (7) jolla on helppo jakaa suortuva kamman piikkien väleihin ja erotella hiukset toisistaan. Valitse ensin haluamasi korkeus.

*Ensimmäisellä käyttökerralla tai jos laitetta ei ole käytetty pitkään aikaan, käynnistä höyrytoiminto 7-8 kertaa peräkkäin kytkemällä laite päälle ja sulkemalla se (pumppamalla).*

Suorista suortuva tyvistä latvoihin. Yksi ainoa veto riittää! Hiukset ovat täysin suorat! Ne pysyvät kiiltävinä ja silkkinä erittäin pitkään.

### KÄYTTÖ ILMAN HÖYRYÄ

Suoristinta voidaan käyttää myös yhtä hyvin ilman höyryä. Katkaisin asetetaan silloin " ilman höyryä " -asentoon tai laitetta käytetään tyhjällä säiliöllä.

Lisäksi voit viimeistellä ja kiinnittää vaikeasti kesytettävien hiusten ja villien suortuvien suoristuksen näin: käsittele ne ensin höyryllä ja sitten toisen kerran ilman höyryä kuivalla suoristimella.

### Keinoja ja vinkkejä hiusten suoristamiseen

- Ota noin 2 - 3 cm leveä suortuva ja aseta se kuumien levyjen väliin, läheltä tyviä.
- Paina suoristimen kahvoja, purista suortuva levyjen väliin ja anna laitteen liukua hitaasti tyvistä latvoihin. Toista toimenpide tarpeen mukaan ja lakkaa sitten puristamasta suoristinta.

- Ota sitten uusi suortuva ja jatka samalla tavoin kunnes kaikki hiukset on suoristettu.

*Huom! Jokaisen suoristuksen aikana saattaa muodostua hiukan savua. Se voi johtua talin tai hius-tenhoitotuotteiden jäännösten haihtumisesta (muotovahto, geeli, lakka, ...) tai hiusten kosteudesta.*

- Viimeistele hiukset kampaamalla. Kiinnitä suoristustulos kevyesti lakalla tai vaahtonokareella, mutta älä missään tapauksessa harjaa hiuksia.

### **Hiusten muotoilukeinoja**

BaByliss i pro 230 steam suoristinta voit käyttää myös joidenkin suor-  
tuvien korostamiseen (otsatukka,  
latvojen taivutus...).

- Voit taivuttaa latvat sisäänpäin siten, että toimit kuten yllä, mutta käännät laitteen sisäänpäin (kuten tekisit harjalla föönatessa). Pidä laitetta paikallaan muutama sekunnin ajan ja lakkaa sitten puristamasta pihtejä yhteen.
- Kun haluat taivuttaa latvat ulospäin, tee sama liike toisinpäin.
- Paina käytön jälkeen ON/OFF -nappulaa ja kytke laite irti verkosta.
- Anna laitteen jäähtyä tähän tarkoitukseen suunnitellun maton päällä.

### **HOITO-OHJEET**

- Kytke laite irti verkosta ja anna sen jäähtyä kokonaan.
- Tyhjennä säiliö jokaisen käytön jälkeen.

- Puhdista levyt kostealla pehmeällä rievulla, ilman puhdistusaineita, jotta levyjen optimaalinen teho säilyisi. Levyjä ei saa raapia.
- Säilytä suoristinta levyjä suojamalla, siis suljettuna.
- Käytä mieluiten tislattua vettä säiliön täyttämiseen. Muutoin laite on puhdistettava kattilakivestä säännöllisesti.

## ΕΛΛΗΝΙΚΑ

### Ισιωτής μαλλιών i pro 230 steam

Ο ισιωτής i pro 230 steam της BaByliss είναι ένας ισιωτής ατμού υψηλών θερμοκρασιών και ο οποίος είναι ειδικά μελετημένος και σχεδιασμένος για να ισιώνει τέλεια με ένα μόνο πέρασμα όλα τα στυλ των μαλλιών.

#### **Η BaByliss έχει επιλέξει τον ατμό για τα οφέλη που προσφέρει στα μαλλιά σας**

Η δράση του ατμού διατηρεί απαλή την υφή των μαλλιών. Τα μαλλιά ξεμπερδεύονται και ισιώνονται ομοιόμορφα και τέλεια από τις ρίζες μέχρι τις άκρες.

Ο ατμός σε συνδυασμό με την Ιοντική λειτουργία (τα αρνητικά ιόντα δημιουργούνται από μια γεννήτρια υψηλής παροχής ιόντων και διαχέονται στα μαλλιά όταν γίνεται το ίσιωμα για να μειώσουν τα κατσάρωμα και το στατικό ηλεκτρισμό) δίνει μεγαλύτερη απαλότητα και λάμψη στα μαλλιά. Φροντίζει για την ενυδάτωσή τους.

Τέλος, ο ατμός εγγυάται ένα ίσιωμα με μεγαλύτερη διάρκεια σε σύγκριση με τους συνηθισμένους μαλλιών.

Οι θερμαινόμενες πλάκες του ισιωτή ενισχύονται με μια νέα επίστρωση μικρομορίων από Κεραμικό Τιτανίου. Χάρη σ' αυτή την τεχνολογία, οι πλάκες είναι περισσότερο λείες και σας εγγυώνται ένα τέλειο γλίστρημα για μεγαλύτερη προστασία των μαλλιών.

Ο ισιωτής σας έχει ενσωματωμένο ένα αυτορρυθμιζόμενο θερμαινόμενο

εξάρτημα τελευταίας γενιάς. Με τη μέθοδο Advanced Ceramic Technology™ (Προηγμένη Κεραμική Τεχνολογία) έχετε τον ηλεκτρονικό έλεγχο της θερμοκρασίας διαρκώς και με ακρίβεια. Η ACT™ παρέχει στη συσκευή άμεση άνοδο της θερμοκρασίας, πετυχαίνει εξαιρετικά υψηλή θερμοκρασία, σταθεροποιεί τη θερμοκρασία στον πλησιέστερο βαθμό και έχει πολύ υψηλή αντίδραση και δυνατότητα ανάκτησης.

#### ΓΕΝΙΚΑ ΧΑΡΑΚΤΗΡΙΣΤΙΚΑ

1. **Διακόπτης έναρξης/διακοπής λειτουργίας (ON/OFF)** – Αυτόματη διακοπή
2. **Ρυθμιστές θερμοκρασίας** – 5 θέσεις – από 170°C έως 230°C
3. **LED μπλε – Λειτουργία Ionic**
4. **Δοχείο νερού**
5. **Διακόπτης λειτουργίας ατμού** – 3 θέσεις – χωρίς ατμό/κανονική παροχή/υψηλή παροχή
6. **Πλάκες (πλάτος 38mm x μήκος 85mm) με επίστρωση nano Ceramic Titanium**
7. **Αποσπώμενη χτένα** – 3 θέσεις – χωρίς χτένα/μεσαία χτένα για λεπτά μαλλιά και λεπτές τούφες /μεγάλη χτένα για πιο χοντρά μαλλιά και μεγαλύτερες τούφες
8. **Περιστρεφόμενο καλώδιο**
9. **Θερμομονωτικός τάπητας πολλαπλών στρωμάτων**

#### ΧΡΗΣΗ

#### ΠΡΙΝ ΒΑΛΕΤΕ ΤΟΝ ΙΣΙΩΤΗ ΣΤΗΝ ΠΡΙΖΑ !

- γεμίζετε το δοχείο με νερό,
- βεβαιωθείτε ότι το δοχείο έχει τοποθετηθεί σωστά και είναι κλειστό,

- **Βεβαιωθείτε ότι τα χέρια σας και το εξωτερικό του δοχείου είναι εντελώς στεγνά.**

**Όταν το δοχείο είναι γεμάτο, μπορείτε να κάνετε χρήση του ατμού περίπου 50 φορές. Εάν πρέπει να γεμίσετε το δοχείο για δεύτερη φορά, βγάξτε τη συσκευή από την πρίζα και τοποθετείτε το δοχείο αμέσως στη θέση του αφού το γεμίσετε αποφεύγοντας να αγγίζετε τις θερμές πλάκες.**

**Περιμένετε 2-3 λεπτά για να θερμανθεί η συσκευή πριν κάνετε χρήση με τον ατμό.**

**Αποφύγετε οποιαδήποτε επαφή των θερμών επιφανειών με το πρόσωπο ή το λαιμό.**

**Προσέχετε ώστε να μην κατευθύνετε τον ατμό προς το πρόσωπο ή το λαιμό.**

- Προετοιμασία των μαλλιών σας για το ίσιωμα: αφού λούσετε τα μαλλιά σας, τα χτενίζετε με μία χτένα με μεγάλα δόντια και τα στεγνώνετε.
- Ξεχωρίζετε τα μαλλιά σας σε τούφες. Τις μαζεύετε στην κορυφή του κεφαλιού και τις πιάνετε με ένα κλάμερ έτσι ώστε να δουλέψετε αρχίζοντας με τις τούφες από τη βάση του κεφαλιού.
- Βγάξτε το μικρό δοχείο **(4)** το οποίο βρίσκεται επάνω στη συσκευή και το γεμίζετε με νερό, κατά προτίμηση απεσταγμένο (αφού έχετε ανασηκώσει το μικρό πώμα από μαύρο καουτσούκ). Κατόπιν τοποθετείτε το δοχείο στον ισιωτή.

- Βάζετε τον ισιωτή i pro 230 steam της BaByliss στην πρίζα και πατάτε το κουμπί έναρξης/διακοπής λειτουργίας (ON/OFF) **(1)**. Περιμένετε για λίγα λεπτά μέχρι να θερμανθεί.

*Την πρώτη φορά που θα χρησιμοποιήσετε τον ισιωτή, είναι πιθανόν να παρατηρήσετε μία ελαφριά εκπομπή καπνού και μία ιδιαίτερη οσμή :κάτι τέτοιο είναι συνηθισμένο και θα εξαφανισθεί με την επόμενη χρήση.*

*Επίσης, θα διαπιστώσετε ένα ελαφρύ "βράσιμο" της συσκευής: πρόκειται για το χαρακτηριστικό θόρυβο της γεννήτριας υψηλής παροχής ιόντων.*

- Θα ανάψει ένα πράσινο LED, μια φωτεινή ένδειξη της πιο χαμηλής θερμοκρασίας, και το μπλε LED **(3)** δείχνει την Ιοντική λειτουργία του ισιωτή σας.
- Ρυθμίζετε τη θερμοκρασία που επιθυμείτε από τα κουμπιά ρύθμισης της θερμοκρασίας **(2)**. Γενικά, σας συνιστούμε να επιλέγετε μία πιο χαμηλή θερμοκρασία για μαλλιά λεπτά, αποχρωματισμένα και/ή ευαίσθητα, και μία υψηλότερη θερμοκρασία για μαλλιά κατσαρά, χοντρά και/ή δύσκολα στο χτένισμα. Επειδή κάθε τύπος μαλλιών είναι διαφορετικός, σας συνιστούμε να χρησιμοποιείτε τη θέση 1 (πράσινο LED) την πρώτη φορά της χρήσης. Στις επόμενες χρήσεις, εάν χρειάζεται, μπορείτε να αυξάνετε τη θερμοκρασία προοδευτικά. Δείτε τον παρακάτω ενδεικτικό πίνακα :

*Το LED που αντιστοιχεί στη θερμοκρασία που έχει επιλεγεί αναβοσβήνει έως ότου η συσκευή να φτάσει στην επιλεγμένη θερμοκρασία και ύστερα παραμένει αναμμένο για όλη τη διάρκεια χρήσης.*



ΘΕΡΜΟΚΡΑΣΙΕΣ	ΤΥΠΟΣ ΜΑΛΛΙΩΝ	ΠΑΡΟΧΗ ΑΤΜΟΥ
170°C LED πράσινο 185°C LED κίτρινο	Μαλλιά εύθραυστα: λεπτά, στεγνά, αποχρωματισμένα, κατεστραμμένα και/ή φριζα- ρισμένα Μαλλιά με κυματισμούς	Υψηλή  Υψηλή
185°C LED κίτρινο 200°C LED πορτοκαλί	Μαλλιά κανονικά ή βαμμένα Μαλλιά σπαστά και με μπούκλες	Υψηλή Μεσαία
200°C LED πορτοκαλί 215°C LED κόκκινο 230°C LED κόκκινο	Μαλλιά χοντρά Μαλλιά κατσαρά και εξαιρετικά κατσαρά	Μεσαία Μεσαία

#### ΧΡΗΣΗ ΜΕ ΑΤΜΟ

Θέτετε σε λειτουργία τον ατμό πατώντας το διακόπτη (5). Ανάλογα με τον τύπο των μαλλιών σας, επιλέγετε την παροχή αέρα που επιθυμείτε.

Μπορείτε επίσης να χρησιμοποιήσετε τη χτένα (7) με την οποία θα ξεχωρίσετε ομοιόμορφα τα μαλλιά σας σε τούφες ανάμεσα στα δόντια της χτένας και θα ξεμπλέξετε τα μαλλιά σας πανεύκολα. Προηγούμενως ρυθμίστε το ύψος που επιθυμείτε.

Την πρώτη φορά της χρήσης ή εάν το προϊόν δεν έχει χρησιμοποιηθεί για αρκετό καιρό, θέτετε σε λειτουργία τον ατμό κλείνοντας και ανοίγοντας τη συσκευή 7 έως 8 φορές (άντληση).

Ισιώνετε τα μαλλιά σας από τις ρίζες μέχρι τις άκρες.

Ένα πέρασμα είναι αρκετό! Τα μαλλιά γίνονται φανταστικά ίσια! Είναι λαμπερά και μεταξένια και διαρκούν για αρκετό χρόνο.

#### ΧΡΗΣΗ ΧΩΡΙΣ ΑΤΜΟ

Ο ισιωτής μπορεί εξίσου να χρησιμοποιηθεί και χωρίς ατμό, αρκεί το κουμπί να βρίσκεται στη θέση με την ένδειξη « χωρίς ατμό » ("no steam") ή με άδειο το δοχείο του νερού.

Επίσης, για να τελειοποιήσετε και να σταθεροποιήσετε το ίσιωμα των μαλλιών που είναι ατίθασα, δύσκολα στο χτένισμα κλπ. κάνετε ένα πρώτο πέρασμα με ατμό και κατόπιν ένα δεύτερο χωρίς ατμό.

#### Τεχνικές και μικρές συμβουλές για να ισιώσετε τα μαλλιά σας

- Πιάνετε μια τούφα πάχους 2 με 3 cm περίπου και την τοποθετείτε ανάμεσα στις 2 θερμαινόμενες πλάκες, κοντά στις ρίζες των μαλλιών.
- Πιέζετε τις λαβές του ισιωτή, τον σφίγγετε για να συγκρατήσετε την τούφα και τον γλιστράτε απαλά από

τις ρίζες προς τις άκρες. Επαναλάβετε την ίδια κίνηση, εάν είναι απαραίτητο. Κατόπιν ξεσφίγγετε τον ισιωτή και απελευθερώνετε την τούφα.

- Στη συνέχεια πιάνετε μια άλλη τούφα και κάνετε το ίδιο μέχρι να ισιώσετε όλα τα μαλλιά.

*Προσοχή! Σε κάθε ίσιωμα, είναι πιθανόν να παρατηρήσετε μία ελαφριά εκπομπή καπνού. Κάτι τέτοιο μπορεί να οφείλεται στην εξάτμιση του σμήγματος του δέρματος ή στα προϊόντα περιποίησης των μαλλιών (όχι καλό ξέβγαλμα, λακ, κλπ.) ή στην υγρασία που υπάρχει στα μαλλιά.*

- Κάνετε ένα τελευταίο φορμάρισμα των μαλλιών. Σταθεροποιείτε το χτένισμα με μια απαλή λακ ή λίγο αφρό αλλά χωρίς να βουρτσίζετε τα μαλλιά σας.

### **Τεχνική για να δώσετε στιλ στα μαλλιά σας**

Ο ισιωτής i pro 230 steam της BaByliss μπορεί επίσης να χρησιμοποιηθεί για να τονίσετε μερικές τούφες (φράντζα, "καρφάκια", κλπ.).

- Για να φορμάρετε τα μαλλιά γυρίζοντας τις άκρες προς τα μέσα, ισιώνετε τα μαλλιά σύμφωνα με την παραπάνω περιγραφή αλλά πρέπει να γυρίσετε τη συσκευή προς τα μέσα (όπως κάνετε με τη βούρτσα στο βούρτσισμα). Κρατάτε σ' αυτή τη θέση για λίγα δευτερόλεπτα και κατόπιν αφήνετε.
- Για να γυρίσετε τις άκρες προς τα έξω, κάνετε τις ίδιες κινήσεις αλλά προς την αντίθετη κατεύθυνση.

- Μετά από κάθε χρήση, πατάτε το κουμπί έναρξης/διακοπής της λειτουργίας (ON/OFF) και βγάζετε τη συσκευή από την πρίζα.

- Αφήνετε τη συσκευή να κρυώσει ενώ είναι ακόμη ζεστή πάνω στο θερμομονωτικό τάπητα.

### **ΣΥΝΤΗΡΗΣΗ**

- Βγάζετε τη συσκευή από την πρίζα και περιμένετε μέχρι να κρυώσει εντελώς.
- Φροντίζετε να αδειάζετε το δοχείο νερού μετά από κάθε χρήση.
- Καθαρίζετε τις πλάκες με ένα βρεγμένο και μαλακό πανί, χωρίς απορρυπαντικό, για να μπορέσετε να διατηρήσετε την άριστη ποιότητα των πλακών. Μην ξύνετε τις πλάκες.
- Τακτοποιείτε τον ισιωτή με τις πλάκες ενωμένες για καλύτερη προστασία.
- Χρησιμοποιείτε κατά προτίμηση απεσταγμένο νερό για να γεμίσετε το δοχείο. Διαφορετικά, φροντίζετε ώστε να καθαρίζετε τακτικά τη συσκευή από τα άλατα.

## MAGYAR

### **i pro 230 steam hajsímító**

A BaByliss i pro 230 steam hajsímítója egy nagyon magas hőmérsékletű gőzölős hajsímító, amelyet azért terveztek és hoztak létre, hogy egyetlen áthúzással minden hajtípust tökéletesen elsímítson.

#### **A BaByliss a gőzt a hajra gyakorolt jótékony hatása miatt választotta**

A gőzölős funkció finoman ellazítja a hajszálak rostjait. A hajtincsen egyenletesen és tökéletesen kifésült és sima lesz, a tövektől a hajvégekig.

Az ionizáló funkcióval (nagy teljesítményű iongenerátor által keltett negatív ionokat bocsát a hajra a simítás pillanatában a göndörödés és a statikus feltöltődés mérséklésére) kombinált gőz további légyságot és csillogást kölcsönöz a hajnak. Segíti a hajszálak rehidratálódását.

A gőz végül a hagyományos hajsímítóknál tartósabb simítási hatást garantál.

A hajsímító készült fűtőlapjai új titán mikrokerámia bevonattal rendelkeznek. Ennek az új technológiának köszönhetően a lapok simábbak és tökéletes csúszást garantálnak, haja még nagyobb kímélése érdekében.

Hajsímítója végül a legutolsó generációhoz tartozó Advanced Ceramic Technology™ automatikus

hőmérséklet szabályozó fűtőelemet tartalmaz, amely lehetővé teszi a hőmérséklet pontos és folyamatos szabályozását. Az ACT™-nek köszönhetően a készülék azonnal felmelegszik nagyon magas hőmérsékletre, a hőmérséklet stabil a megfelelő hőfokon, gyorsan reagál és hővisszanyerésre képes.

#### **ÁLTALÁNOS TULAJDONSÁGOK**

- 1. Indító/leállító kapcsoló** – Önműködő leállás
- 2. Hőmérséklet választókapcsoló** – 5 állás – 170 C°-tól 230C°-ig
- 3. Kék LED – Ionizáló funkció**
- 4. Víztartály**
- 5. Gőz működtető kapcsoló** – 3 állás – gőz nélkül / normál mennyiség / nagy gőzmennyiség
- 6. Lapok (l 38mm x l 85mm) nano kerámia titán bevonattal**
- 7. Kihúzható bontófésű** – 3 helyzet – fésű nélkül / közepes fésű vékony hajhoz és finomabb tincsekhez / felső fésű a sűrűbb hajhoz és nagyobb tincsekhez
- 8. Forgó tápvezeték**
- 9. Több rétegből álló hőálló szigetelő szőnyeg**

#### **HASZNÁLATA**

##### **MIELŐTT A HAJSIMÍTÓT BEDUGNÁ A KONNEKTORBA!**

- **töltse fel a víz tartályt,**
- **ellenőrizze, hogy a tartály megfelelő helyzetben legyen és be legyen zárva,**
- **ellenőrizze, hogy a kezei és a tartály külső része teljesen száraz legyen.**

**Egy töltött víztartállyal körülbelül 50 gőzös működtetés végezhető el. Ha másodszorra is fel kell töltenie a tartályt, húzza ki a hálózatból a készülék vezetékeit és tegye vissza a tartályt azonnal, mielőtt megtöltötte, kerülve a meleg lapok érintését.**

**Vegyen figyelembe 2-3 perc melegedési időt a gőzfunkció használatára előtt.**

**Kerülje a meleg felületek érintését, ne érjenek az archoz vagy a nyakhoz.**

**Ügyeljen arra, hogy ne irányítsa a gőzt az arc vagy a nyak felé.**

- Készítse elő haját a simításhoz: szárítsa meg megmosott haját és bontsa ki egy ritka fogú fésűvel.
- Válassza el több részre a haját. Rögzítse a tincseket a fejtetőn tartócsipeszekkel, hogy az alsó tincseken dolgozzon először.
- Vegye ki a készülék felső részén lévő kis tartályt (4) és töltsse fel, lehetőleg desztillált vízzel (miután felemelte a kis fekete gumidugót). Helyezze vissza ezután a tartályt a hajsímítóra.
- Dugja be a BaByliss i pro 230 steam hajsímítót a hálózati csatlakozóba és nyomja meg az ON/OFF (1) gombot. Várjon néhány percig, amíg a hajsímító eléri a megfelelő hőmérsékletet.

*Első használatnál előfordulhat, hogy enyhe füstöt és jellegzetes szagot érez: ez gyakran előfordul és megszűnik a következő használat után.*

*Nagyon halk sercegést is tapasztal, amely a nagy teljesítményű iongenerátor által kibocsátott jellegzetes zaj.*

- A zöld LED kigyulladás a legalacsonyabb hőmérsékletet jelzi, a kék LED (3) pedig azt mutatja, hogy hajsímítójának ionizáló funkciója működik.
- Válassza ki a kívánt hőmérsékletet a hőmérsékletkapcsolók segítségével (2). Általában alacsonyabb hőmérséklet kiválasztását ajánljuk a finom, színtelen illetve érzékeny hajhoz, és magasabb hőmérsékletet a göndör, erős szálú, illetve nehezen kifésülhető hajhoz. Mivel minden hajtípus különböző, azt javasoljuk, hogy használja az 1 helyzetet (zöld LED) az első használat alkalmával. A későbbi használat során fokozatosan növelheti a beállítást, ha szükséges. Az alábbi táblázat tájékoztató jellegű:

*A kiválasztott hőmérsékletnek megfelelő LED addig villog, ameddig a hőmérsékletet el nem érte, majd tovább világít a használat teljes időtartama alatt.*

HŐMÉRSÉKLET	HAJTÍPUS	GŐZMENNYISÉG
170C° zöld LED 185 C° sárga LED	Érzékeny haj: vékony szálú, száraz, színtelen, érzékeny illetve göndör Hullámos haj	Nagy teljesítmény  Nagy teljesítmény
185 C° sárga LED 200 C° narancssárga LED	Normál, festett haj Hullámos – göndör haj	Nagy teljesítmény Közepes teljesítmény
200 C° narancssárga LED 215 C° piros LED 230 C° piros LED	Sűrű haj Göndör – nagyon göndör haj	Közepes teljesítmény Közepes teljesítmény

### HASZNÁLAT GŐZZEL

Indítsa el a gőzfunkciót a kapcsoló segítségével **(5)**. Hajának természetétől függően válassza ki a kívánt teljesítményt.

Használja a bontófésűt **(7)**, amelyvel egyenletesen eloszthatja a hajtincset a fésű fogai között és könnyen kibonthatja haját. Először válassza ki a fésű megfelelő magasságát.

*Az első használatnál, vagy ha a készüléket hosszú ideig nem használták, működtesse a gőz funkciót úgy, hogy 7-8 alkalommal kinyitja majd bezárja a készüléket (pumpálás).*

Simítsa végig hajtincseit a tövektől a hajvégekig.

Egyetlen húzás elég! A haj tökéletesen sima lesz! Haja csillogó és selymes lesz nagyon hosszú ideig.

### HASZNÁLAT GŐZ NÉLKÜL

A hajsimitó tökéletesen használható gőz nélkül is, elég ehhez a kapcsolót a «gőz nélkül» állásba helyezni vagy üres víztartállyal működtetni.

Egyébként a nehezebben kezelhető haj, rakoncátlan tincsek simításának befejezésére és rögzítésére használja az első húzást gőzzel, majd egy második húzást a gőz működésének leállításával, száraz hajsimitóval.

### Technikák és fortélyok hajának simításához

- Vegyen egy körülbelül 2-3 cm széles tincset és helyezze el a két fűtőlap között, a hajtövek közelében.
- Nyomja össze a hajsimitó fogantyúit és szorítsa, hogy megtartsa

a tincset, majd csúsztassa lassan a hajtő felől a hajvégek felé. Szükség esetén ismétlje meg a műveletet, majd lazítsa a hajsimitó szorítását.

- Ekkor válasszon ki egy új tincset és végezze el ugyanezt a műveletet a teljes haj kisimitásáig.

*Figyelem! Minden simítás alkalmával enyhe füstképződés előfordulhat. Ez keletkezhet a faggyú (sebum) elpárolgása vagy hajápoló-szer maradvány (öblítés nélküli hajpakolás, lakk stb.), vagy a haj nedvessége következtében.*

- Fésülje át a haját a befejezéshez. Rögzítse a simítást egy leheletnyi hajlakkal vagy mogyorónyi hajrögzítő habbal, de ne használjon semmiképp hajkefét a hajához.

### **Hajformázási technika**

A BaByliss i pro 230 steam hajsimitó használható egyes tincsek kihangsúlyozásához is (frufu, hullámosodás stb.).

- A végüknél befelé göndörödő haj formázásához a fenti módon használja a készüléket, de fordítsa befelé (mint a hajkefét beszárítás alkalmával). Tartsa rajta néhány másodpercig, majd engedje el.
- A hajvégek kifelé göndörítéséhez végezze ugyanezt a mozdulatot, csak a másik irányba.
- Használat után nyomja meg az ON/OFF gombot és húzza ki a készüléket a hálózatból.
- Hagyja lehűlni a még meleg készüléket az erre a célra szolgáló hőálló szőnyegen.

### **KARBANTARTÁS**

- Húzza ki a készüléket a konnektorból és hagyja teljesen lehűlni.
- Ügyeljen arra, hogy minden használat után ürítse ki a víztartályt.
- A lapokat egy nedves és puha ronggyal tisztítsa, tisztítószer nélkül, hogy a lapok megőrizzék a legjobb minőségüket. Ne karcolja össze a lapokat.
- A hajsimitót összeszorított lapokkal tegye el, hogy óvja őket.
- Lehetőleg desztillált vizet használjon a tartály feltöltéséhez. Ennek hiányában rendszeresen távolítsa el a vízkövet a készülékből.

## POLSKI

### Prostownica i pro 230 steam

Prostownica i pro 230 steam marki BaByliss jest prostownicą na parę o bardzo wysokiej temperaturze, specjalnie opracowaną do idealnego prostowania jednym pociągnięciem wszystkich rodzajów włosów.

#### *BaByliss zastosował parę ze względu na jej korzystny wpływ na fryzurę*

Funkcja pary powoduje delikatne rozluźnienie włókna włosa. Kosmyk włosów jest równomiernie i dokładnie rozczesany i wygładzony od nasady aż po końcówkę.

Para wraz z funkcją Ionic (Jony ujemne, produkowane przez bardzo wydajny generator jonów, rozprawdane są na włosy w trakcie prostowania i zmniejszają skręcanie się włosów oraz redukują statyczne ładunki elektryczne) nadaje włosom miękkości i blasku. Zapewnia również włosom prawidłową wilgotność.

Ponadto, para gwarantuje dłuższy efekt prostych włosów w stosunku do klasycznych prostownic.

Płytki grzejne prostownicy posiadają nową powłokę z mikrocząsteczek Ceramiczno-Tytanowych. Dzięki tej technologii, płytki są o wiele gładzsze i zapewniają idealne prostowanie, przy jeszcze większej dbałości o Twoje włosy.

Twoja prostownica wyposażona jest w automatyczny element grzejny najnowszej generacji Advanced Ceramic Technology™, który w sposób elektroniczny umożliwia precyzyjne i stałe ustawienie temperatury. Dzięki ACT™, urządzenie bardzo szybko nagrzewa się do wysokiej temperatury i utrzymuje ją z dokładnością bliską jednego stopnia; urządzenie posiada również krótki czas reakcji i dużą zdolność odzyskiwania ciepła.

#### PODSTAWOWE DANE TECHNICZNE

1. **Przełącznik włącz/wyłącz** – Wyłączanie automatyczne
2. **Przełącznik temperatury** – 5 ustawień – od 170°C do 230°C
3. **Niebieska dioda LED - Funkcja Ionic**
4. **Zbiornik na wodę**
5. **Przełącznik funkcji pary** - 3 ustawienia - bez pary / natężenie normalne / duże natężenie
6. **Płytki (szer. 38mm x dł. 85mm) z powłoką nano ceramiczno tytanową**
7. **Składany grzebień do rozczesywania** - 3 ustawienia - bez grzebienia / grzebień średni dla włosów delikatnych i cienkich kosmyków / grzebień wysoki dla włosów gęstych i grubych kosmyków
8. **Kabel obrotowy**
9. **Wielowarstwowa podkładka izolacyjna odporna na wysoką temperaturę**

## OBSŁUGA

### PRZED PODŁĄCZENIEM PROSTOWNICY!

- napełnić zbiornik na wodę,
- sprawdzić, czy zbiornik jest prawidłowo ustawiony i zamknięty,
- upewnić się czy ręce są zupełnie suche.

**Napełniony zbiornik wystarcza na około 50 dawek pary. Jeżeli musisz napełnić zbiornik po raz 2, wyłącz urządzenie i zaraz po napełnieniu ustaw zbiornik, uważając przy tym, aby nie dotknąć gorących płytek.**

**Przed użyciem funkcji pary, należy odczekać 2-3 minuty na nagrzanie urządzenia.**

**Unikać kontaktu gorących powierzchni ze skórą twarzy i szyi. Nie kierować strumienia pary na twarz i szyję.**

- Przygotować włosy do prostowania: wcześniej umyte włosy wysuszyć suszarką i rozczesać grzebieniem o dużych zębach.
- Podzielić włosy na kosmyki. Podnieść i spiąć górną część włosów tak, aby móc modelować kosmyki pod spodem.
- Zdjąć mały zbiornik (4) znajdujący się na urządzeniu i napełnić go wodą, w miarę możliwości destylowaną (w tym celu należy podnieść gumowy korek w kolorze czarnym). Następnie ustawić zbiornik na prostownicy.

- Podłączyć prostownicę i pro 230 steam marki BaByliss i nacisnąć przycisk ON/OFF (1). Poczekać kilka minut do nagrzania się prostownicy.

*Przy pierwszym użyciu, z prostownicy może wydobywać się niewielka ilość dymu i specyficzny zapach: jest to częste zjawisko i zniknie przy kolejnym użyciu.*

*Usłyszysz również cichy charakterystyczny dźwięk, związany z działaniem wydajnego generatora jonów.*

- Zapali się zielona dioda LED, kontrolka najniższej temperatury, niebieska dioda LED (3) potwierdza włączenie funkcji Ionic.
- Wybierz odpowiednią temperaturę za pomocą przełącznika temperatury (2). Niska temperatura zalecana jest do włosów cienkich, rozjaśnianych i/lub wrażliwych, natomiast wysoka temperatura do włosów kręconych, gęstych i/lub trudnych w układaniu. Jeżeli używasz prostownicy pierwszy raz, ustaw temperaturę w położeniu 1 (zielona dioda LED), ponieważ każdy rodzaj włosów jest inny. W trakcie kolejnych zabiegów, można stopniowo zwiększać temperaturę, w razie potrzeby. Patrz orientacyjna tabela poniżej:

*Dioda LED odpowiadająca ustawionej temperaturze miga do momentu uzyskania żądanej temperatury i pozostaje zapalona przez cały czas użytkowania.*



TEMPERATURY	RODZAJE WŁOSÓW	NATĘŻENIE PARY
170°C zielona LED 185°C żółta LED	Włosy delikatne: cienkie, suche, rozjaśniane, wrażliwe i/lub kędzierzawe Włosy falowane	Duże natężenie  Duże natężenie
185°C żółta LED 200°C pomarańczowa LED	Włosy normalne, farbowane Włosy falowane do loko- wanych	Duże natężenie Średnie natężenie
200°C pomarańczowa LED 215°C czerwona LED 230°C czerwona LED	Włosy gęste Włosy kręcone do bardzo kręconych	Średnie natężenie Średnie natężenie

#### UŻYWANIE FUNKCJI PARY

Włączyć funkcję pary za pomocą przełącznika (5). W zależności od rodzaju włosów, wybrać odpowiednie natężenie.

Użyć grzebienia rozczesującego (7) umożliwiającego równomierne rozprowadzenie kosmika między zębami grzebienia i łatwe rozczesanie włosów. Najpierw ustawić odpowiednią wysokość. *Przy pierwszym użyciu lub jeżeli urządzenie nie było długo używane, należy włączyć funkcję pary i 7-8 razy otworzyć i zamknąć urządzenie (pompowanie).*

Od nasady po końcówki, prostuj włosy.

Wystarczy jedno pociągnięcie! Włosy są doskonale proste! Stają się błyszczące i jedwabiste na bardzo długo.

#### UŻYWANIE BEZ FUNKCJI PARY

Prostownica może być również używana bez funkcji pary, wystarczy ustawić przełącznik w położeniu «bez pary» lub nie napełnić zbiornika.

Ponadto, aby poprawić i utrwalić prostowanie włosów trudnych do układania, kosmyków opornych, ... przy pierwszym pociągnięciu użyć pary, natomiast przy drugim wyłączyć funkcję pary i pociągnąć prostownicą na sucho.

#### Technika i porady dotyczące prostowania włosów

- Umieścić kosmyk o szerokości około 2 - 3 cm między 2 płytkami grzejnymi u nasady włosów.
- Ścisnąć rączki prostownicy ściskając kosmyk i przesuwając ją wolno od nasady po końcówki.

W razie konieczności, powtórzyć czynność, a następnie poluzować prostownicę.

- Wydzielić następny kosmyk i postępować jak wyżej aż do wygładzenia wszystkich włosów.

*Uwaga! W trakcie każdego prostowania, może wydobywać się delikatny dym. Spowodowane jest to parowaniem sebum lub pozostałości produktu do pielęgnacji włosów (odżywka bez spłukiwania, lakier, ...) lub resztek wilgoci zawartej we włosie.*

- Ułożyć fryzurę dla uzyskania ostatecznego efektu. Utrwalić fryzurę niewielką ilością lakieru lub pianki i nie rozczesywać włosów.

### **Technika układania fryzury**

Prostownica i pro 230 steam marki BaByliss może również służyć do akcentowania pewnych zmian na fryzurze (np. grzywka, zawijanie,...).

- Aby wymodelować włosy z końcówkami do wewnątrz, użyć urządzenia jak wyżej, kierując go do wewnątrz (jak w przypadku podwijania na szczotce). Przytrzymać przez kilka sekund, a następnie puścić.
- Aby wywinąć końcówki na zewnątrz, postępować jak wyżej, lecz w przeciwnym kierunku.
- Po użyciu, nacisnąć przycisk ON/OFF, a następnie wyłączyć urządzenie.
- Pozostawić jeszcze ciepłe urządzenie do ostygnięcia na specjalnej podkładce odpornej na wysoką temperaturę.

### **KONSERWACJA**

- Wyłączyć urządzenie z prądu i pozostawić do całkowitego ostygnięcia.
- Po każdym użyciu, opróżnić zbiornik.
- W celu utrzymania wysokiej jakości płytek, czyścić je za pomocą delikatnej wilgotnej szmatki, bez środka czyszczącego. Nie drapać płytek.
- Przed schowaniem prostownicy, zacisnąć płytki dla ich zabezpieczenia.
- Do napełniania zbiornika zaleca się stosować wodę destylowaną. Jeżeli stosowana jest normalna woda, należy okresowo odkamieniać urządzenie.

## ČESKY

### Vlasová žehlička i pro 230 steam

Vlasová žehlička i pro 230 steam Babyliss je založena na působení páry velmi vysoké teploty. Byla speciálně vyvinuta pro dokonalé a rychlé vyhlazení všech typů vlasů pomocí jediné aplikace.

#### *Firma BaByliss zvolila páru pro její blahodárné účinky na vlasový porost*

Pomocí páry se vlasové vlákno jemně uvolní. Pramen vlasů je rovnoměrně a dokonale rozčesán a vlasy jsou vyhlazeny od kořínků až ke konečkům.

Pára v kombinaci s působením iontů dodá vlasům větší hebkost a lesk. (Záporné ionty jsou vyvíjeny vysoce výkonným generátorem iontů a v okamžiku vyhlazování vysílány na vlasy, čímž dochází ke snížení vzniku zkudrnatění a statické elektřiny.) Pára vlasy rovněž hydratuje.

V porovnání s klasickými vlasovými žehličkami je parní žehlička zárukou delší trvanlivosti vyhlazení.

Hřející desky vlasové žehličky využívají nový povrch z keramických mikročástic karbonu. Díky této technologii jsou desky hladší a zajišťují dokonalý skluz a jsou šetrnější k Vaším vlasům.

Součástí žehličky je samoregulační topný prvek nejnovější generace „Advanced Ceramic Technology™“, který zaručuje přesnou a trvalou kontrolu teploty.

Technologie ACTTM umožňuje okamžité zahřátí přístroje, dosažení velmi vysoké teploty, zajištění přesné teplotní stability a značné schopnosti reakce a regenerace.

#### OBECNÉ VLASTNOSTI

1. **Spínač zapnuto/vypnuto** - Automatické zastavení
2. **Volby teploty** - 5 stupňů - od 170°C do 230°C
3. **Modrá světelná kontrolka LED** - Iontová funkce
4. **Vodní nádržka**
5. **Spínač Parní funkce** - 3 stupně - bez páry / normální výkon / vysoký výkon
6. **Destičky (38 mm x 85 mm) s nano keramickou a titanovou povrchovou úpravou**
7. **Zatahovací hřeben** - 3 stupně - bez hřebene / střední hřeben pro jemné vlasy a menší prameny / vysoký hřeben pro husté vlasy a větší prameny
8. **Otočná šňůra**
9. **Tepleně odolná, izolační, vícevrstvá podložka**

## POUŽITÍ

### PŘED ZAPOJENÍM ŽEHLIČKY!

- naplňte nádržku vodou,
- zkontrolujte, zda je nádržka správně umístěna a uzavřena,
- zkontrolujte, zda je vnější část nádržky dokonale suchá a zda máte suché ruce.

**Plná nádržka umožňuje provést asi 50 aplikací páry. Pokud musíte nádržku znovu naplnit, odpojte přístroj ze sítě a nádržku vyměňte okamžitě po tom, co jste ji naplnili. Dejte pozor, abyste se nedotýkali teplých destiček.**

**Dříve než použijete parní funkci, dodržte dobu zahřívání, která je 2-3 minuty.**

**Zabraňte jakémukoliv kontaktu teplých ploch přístroje s pokožkou obličeje nebo krku. Dbejte na to, abyste páru nasměrovali na obličej nebo na krk.**

- Připravte vlasy na vyhlazení: Umýté vlasy nejdříve vysušte pomocí vysoušeče a potom je rozčešte hřebenem s velkými zuby.
- Vlasy oddělte na části. Vlasy na horní části hlavy zvedněte pomocí sponek, abyste mohli pracovat s vlasy na spodní části hlavy.
- Sundejte malou nádržku (4) umístěnou v horní části přístroje a naplňte ji vodou, pokud možno destilovanou (sundejte malý černý gumový uzávěr). Potom nasadte nádržku opět na vlasovou žehličku.

- Zapojte vyhlazovací žehličku i pro 230 steam BaByliss do sítě a stiskněte tlačítko ON/OFF (1). Počkejte několik minut, než se žehlička zahřeje.

*Při prvním použití může dojít k malému úniku kouře a ke vzniku specifického zápachu. Je to zcela běžné a při dalším použití se již neobjeví.*

*Pokud uslyšíte v přístroji lehké praskání, jedná se o zvuk charakteristický pro iontový generátor.*

- Rozsvítí se zelená světelná kontrolka LED, která signalizuje nejnižší teplotu. Modrá světelná kontrolka LED (3) signalizuje iontovou funkci žehličky.
- Pomocí spínačů teploty (2) zvolte požadovanou teplotu. Pro jemné, barvené a/nebo narušené vlasy doporučujeme zvolit nižší teplotu. Pro tvrdé, zkadeřené a/nebo nepoddajné vlasy doporučujeme zvolit vyšší teplotu. Vzhledem k tomu, že každý typ vlasů je jiný, doporučujeme zvolit při prvním použití stupeň 1 (zelená kontrolka). Při dalších použitích můžete postupně zvýšit nastavení, je-li to třeba. Pro informaci uvádíme doporučení v níže uvedené tabulce:

*Kontrolka LED odpovídající zvolené teplotě bliká do té doby, než je dosažena požadovaná teplota. Potom zůstává po celou dobu použití rozsvícena.*

TEPLOTY	TYPY VLASŮ	VÝKON PÁRY
170°C zelená kontrolka 185°C žlutá kontrolka	Křehké vlasy: jemné, suché, odbarvené, citlivé a/nebo kadeřavé Vlnité vlasy	Vysoký výkon Vysoký výkon
185°C žlutá kontrolka 200°C oranžová kontrolka	Normální, barvené vlasy Vlnité až z kudrnatělé vlasy	Vysoký výkon Střední výkon
200°C oranžová kontrolka 215°C červená kontrolka 230°C červená kontrolka	Husté vlasy Kudrnaté až velmi kudrnaté vlasy	Střední výkon Střední výkon

### POUŽITÍ S PÁROU

Pomocí spínače **(5)** zapněte funkci páry. Podle typu vlasů zvolte požadovaný výkon.

Použijte také hřeben **(7)**, který umožní rovnoměrné rozdělení pramene mezi zuby hřebene a jejich snadné rozčesání. Předem si zvolte požadovanou výšku.

*Před prvním použitím nebo když nebyl přístroj delší dobu používán, aktivujte funkci páry tím, že přístroj 7 až 8 krát zavřete a otevřete (efekt pumpy).*

Vyhlaďte pramen od kořínek ke konečkům vlasů.

Stačí jen jedna aplikace! Vlasy jsou perfektně vyhlazené! Jsou lesklé, hedvábné a vyhlazené na dlouhou dobu.

### POUŽITÍ BEZ PÁRY

Vlasovou žehličku lze také použít bez páry. Stačí jen přepnout spínač do polohy „bez páry“ nebo použít přístroj s prázdnou nádržkou.

Pro dokonalé vyhlazení a zpevnění vyhlazení nepoddajných kadeří proveďte první aplikaci s párou a druhou aplikaci na sucho, s vypnutou funkcí páry.

### Technika a rady pro dokonalé vyhlazení vlasů

- Uchopte pramen o šířce asi 2 až 3 cm a umístěte ho mezi 2 topné destičky, na úrovni kořínek vlasů.
- Stlačte držadla žehličky a stiskněte je tak, aby kadeř zůstala mezi pláty a pomalu táhněte od kořínek směrem ke konečkům vlasů. Pokud je to nutné, opakujte.

jte tento postup znovu, potom tlak na kleště uvolněte.

- Uchopte další pramen a postupujte stejně, až budou vyhlazeny všechny vlasy.

*Upozornění! Během vyhlazování může dojít k mírnému úniku kouře. Může to být způsobeno vypařováním kožního mazu, zbytků vlasových přípravků (péče o vlasy bez oplachování, lak...) nebo vlhkostí ve vlasech.*

- Nakonec vlasy učešte. Vyhlazení zpevněte lehce lakem nebo pěnou, hlavně však vlasy nekartáčujte.

#### **Technika tvarování vlasů**

Vlasovou žehličku i pro 230 steam BaByliss lze také použít pro zdůraznění určitých pramenů (mikádo, tvarování konečků...).

- Při tvarování vlasů konečky směrem dovnitř postupujte, jak je uvedeno výše, ale natočte přístroj směrem dovnitř (jako při práci kartáčem při brushingu). Podržte v dané poloze několik vteřin a potom uvolněte.
- Při tvarování konečků směrem ven postupujte podobně, ovšem opačným směrem.
- Po použití stiskněte tlačítko ON/OFF a přístroj vypněte ze sítě.
- Teplý přístroj nechte vychladnout na tepelně odolné podložce, která je k tomu určena.

#### **ÚDRŽBA**

- Přístroj odpojte ze sítě a nechte ho zcela vychladnout.
- Po každém použití nezapomeňte vyprázdnit nádržku s vodou.
- Očistěte destičky pomocí jemného vlhkého hadříku, bez saponátu, aby byla zachována jejich optimální kvalita. Destičky neseškrabávejte.
- Při uklizení kleští dbejte na to, aby byly destičky u sebe. Jsou tak chráněny.
- Do nádržky dávejte pokud možno destilovanou vodu. Pokud tak nečiníte, je nutno pravidelně provádět odstranění usazenin vodního kamene.

## РУССКИЙ

### Аппарат для разглаживания волос i pro 230 steam

Аппарат для разглаживания волос i pro 230 steam фирмы BaByliss разглаживает волосы с помощью горячего пара; концепция аппарата была специально разработана для того, чтобы безупречно разгладить волосы любого типа одним движением.

#### **Фирма BaByliss предпочла пар из-за его благоприятного воздействия на волосы**

Пар деликатно натягивает волосяную структуру. Прядь волос равномерно и безупречно расчесывается и разглаживается от корней до самых кончиков.

Пар в комбинации с функцией ионизации Ionic (отрицательные ионы, генерируемые высокопроизводительным источником частиц, проницают всю массу волос в момент их разглаживания, чтобы свести к минимуму заломы волос и статическое электричество) придает волосам еще больше блеска и мягкости. Он также способствует гидратации волосяного покрова головы. И, наконец, за счет применения пара волосы остаются гладкими гораздо дольше, чем после применения классического аппарата.

На греющиеся пластины аппарата нанесено разработанное с помощью новое покрытие из микрочастиц керамики и титана. Благодаря использованию этой технологии пластины стали еще более гладкими; они гарантируют безупречное

скольжение и еще более бережное отношение к волосам.

Помимо всего прочего, ваш аппарат для разглаживания волос оснащен саморегулирующимся нагревательным элементом последнего поколения Advanced Ceramic Technology™ (АСТ™ - передовая технология Керамик), который обеспечивает точный электронный непрерывный контроль температуры. АСТ™ позволяет аппарату моментально нагреваться до высокой температуры, гарантирует стабильность нагрева с точностью до градуса, обеспечивает исключительную быстроту реагирования и восстановления аппарата.

#### **ОБЩИЕ ХАРАКТЕРИСТИКИ**

1. **Переключатель вкл./выкл.** – Автоматическая остановка
2. **Регулятор температуры** – 5 режимов – от 170°C до 230°C
3. **Синий световой индикатор – Функция ионизации Ionic**
4. **Резервуар для воды**
5. **Выключатель функции пара** – 3 позиции – без пара/средняя интенсивность/высокая интенсивность
6. **Пластины (ширина 38 мм x длина 85 мм) с керамико-титановым покрытием**
7. **Расческа для распутывания волос со втягиваемыми зубьями** – 3 позиции – без расчески/средняя позиция для тонких волос и тонких прядей/ сильно выступающие зубья для густых волос и толстых прядей
8. **Вращающийся шнур**
9. **Изолирующий многослойный термостойчивый коврик**

## ИСПОЛЬЗОВАНИЕ

### ПЕРЕД ТЕМ, КАК ВКЛЮЧИТЬ АППАРАТ В СЕТИ!

- залейте воду в резервуар,
- проверьте, правильно ли установлен и закрыт ли резервуар,
- убедитесь в том, что ручки резервуара и его внешняя поверхность абсолютно сухие.

При заполненном резервуаре вы можете воспользоваться паром около 50 раз. Если вам понадобится еще раз заполнить резервуар, отключите аппарат от сети, заполните резервуар и сразу же установите его на место, не прикасаясь к горячим пластинам.

Прежде, чем воспользоваться функцией «пар», дайте аппарату нагреться в течение 2-3 минут. Избегайте прикосновения горячих поверхностей к лицу или шее. Не направляйте пар на лицо или на шею.

- Приготовьте волосы к разглаживанию: высушите предварительно вымытые волосы феном и расчешите расческой с крупными зубьями.
- Разделите волосы на секторы. Приподнимите верхние пряди и закрепите их зажимами, чтобы обеспечить доступ к нижним прядям.
- Извлеките маленький резервуар (4), расположенный в верхней части аппарата, и заполните его водой, предпочтительно дистиллированной (откройте маленькую пробку из черной резины). Установите заполненный резервуар на аппарат для разглаживания волос.

- Подключите аппарат i pro 230 steam фирмы BaByliss к сети и нажмите на кнопку ON/OFF (1). Подождите несколько минут, пока аппарат нагреется.

*При первом применении возможно появление легкого дыма и специфического запаха: это довольно частое явление, которое исчезает при последующем применении.*

*Вы заметите также легкое потрескивание аппарата: это характерный шум мощного генератора отрицательных ионов.*

- Загорится зеленый световой индикатор – это световой датчик самой низкой температуры; синий световой индикатор (3) свидетельствует о функционировании ионизации.
- С помощью регуляторов температуры (2) выберете желаемый температурный режим. В принципе для тонких, обесцвеченных или хрупких волос рекомендуется самая низкая температура; высокая – для курчавых, густых или непослушных волос. Каждый тип волос имеет свои особенности; при первом пользовании аппаратом мы рекомендуем вам воспользоваться положением регулятора 1 (зеленый световой индикатор). При последующем применении вы можете поднять температуру, если в этом есть необходимость. В качестве ориентира предлагаем вам следующую таблицу:

*Световой диод, соответствующий выбранной температуре, мигает до тех пор, пока аппарат не нагреется до заданной температуры; затем он продолжает гореть непрерывно на протяжении всего времени пользования аппаратом.*



ТЕМПЕРАТУРА	ТИП ВОЛОС	ИНТЕНСИВНОСТЬ ПАРА
170°C индикатор зеленый 185°C индикатор желтый	Хрупкие волосы: тонкие, сухие, обесцвеченные, чувствительные и/или завитые Волнистые волосы	Высокая интенсив- ность  Высокая интенсив- ность
185°C индикатор желтый 200°C индикатор оранжевый	Волосы нормальные, окрашенные Волосы от волнистых до кучерявых	Высокая интенсив- ность  Средняя интенсив- ность
200°C индикатор оранжевый 215°C индикатор красный 230°C индикатор красный	Густые волосы Волосы от кучерявых до очень сильно кучерявых	Средняя интенсив- ность  Средняя интенсив- ность

#### ИСПОЛЬЗОВАНИЕ АППАРАТА С ПАРОМ

С помощью переключателя (5) включите функцию «пар». В зависимости от природы ваших волос выберите подходящую интенсивность. Воспользуйтесь расческой (7), которая позволяет равномерно распределить прядь между зубцами и с легкостью расчесать ваши волосы. Предварительно выберите высоту зубцов.

*При первом применении аппарата, либо после долгого перерыва, включите и отключите функцию «пар» 7-8 раз (принцип накачки).*

Разгладьте прядь волос от корней до кончиков.

Достаточно пройтись по пряди всего один раз! Волосы разглажены безукоризненно! Они стали блестящими и шелковистыми, и долго останутся такими.

#### ИСПОЛЬЗОВАНИЕ АППАРАТА БЕЗ ПАРА

Аппарат для разглаживания волос можно, конечно же, использовать и без пара. Для этого достаточно поставить переключатель в положение «без пара» или не заполнять резервуар водой.

Кроме того, чтобы довести до совершенства и закрепить результат разглаживания на волосах, которые трудно поддаются укладке, на непослушных прядях, ... разгладьте волосы 1ый раз с использованием пара, 2ой – без пара, отключив данную функцию и используя аппарат на сухую.

#### Техника и приемы для разглаживания ваших волос

- Отделите прядь шириной 2-3 см и расположите ее между двумя греющимися пластинами, как можно ближе к корням волос.

- Сожмите ручки аппарата, удерживайте их в зажатом положении, чтобы прядь не выскользнула, и медленным скользящим движением передвиньте аппарат от корней к кончикам волос. При необходимости повторите операцию, затем отпустите ручки.
- Отделите следующую прядь и действуйте описанным выше способом, пока не разгладите все волосы.

*Внимание! При каждом разглаживании волос возможно появление легкого дыма. Причиной этого может быть испарение кожного жира или остатков препарата для ухода за волосами (препарат без ополаскивания, лак, ...), либо испарение влаги, содержащейся в волосах.*

- Уложите волосы, чтобы придать им окончательную форму. Зафиксируйте результаты разглаживания с помощью небольшого количества лака или пенки, но – самое главное – не расчесывайте волосы щеткой.

### **Техника моделирования ваших волос**

Аппарат для разглаживания волос i pro 230 steam фирмы BaByliss можно использовать, чтобы акцентировать внимание на отдельных прядях (челка, кончики волос, уложенные внутрь или наружу...)

- Чтобы уложить волосы кончиками внутрь, воспользуйтесь аппаратом, как описано выше, но поверните его внутрь (как поворачивают щетку при укладке волос феном). Подержите в таком положении несколько секунд, затем отпустите прядь

- Чтобы уложить волосы кончиками наружу, поверните аппарат, как описано выше, но в противоположную сторону.

- После применения аппарата нажмите на кнопку ON/OFF и отключите его от сети.
- Чтобы аппарат остыл, положите его еще горячим на термоустойчивый коврик, предусмотренный для этой цели.

### **УХОД**

- Отключите аппарат от сети и дайте ему полностью остыть.
- После каждого применения обязательно выливайте воду, оставшуюся в резервуаре.
- Протрите пластины мягкой влажной тряпочкой, чтобы предохранить оптимальное их качество. Не следует скрести пластины.
- Храните аппарат с закрытыми пластинами, это способствует их защите.
- Для заполнения резервуара предпочтительно использовать дистиллированную воду. В противном случае аппарат следует регулярно очищать от накипи.

## TÜRKÇE

### **i pro 230 steam saç düzleştirici**

BaByliss i pro 230 steam saç düzleştirici, her türlü saç tipini tek bir geçişle kusursuz bir şekilde düzleştirmek için özel olarak araştırılmış ve tasarlanmış çok yüksek sıcaklıkta buharlı düzleştiricidir.

#### ***BaByliss, saç üzerinde etkili olmak için buharı seçti***

Buhar fonksiyonu saç telini yumuşakça gevşetir. Saç tutamı köklerden uçlara kadar her yerinde ve kusursuz bir şekilde taranır ve düzleşir.

Ionic fonksiyonla (kabarmayı ve statik elektriklenmeyi azaltmak için düzleştirme esnasında yüksek debili bir iyon üreticisi tarafından yayılan negatif iyonlar) birleşen buhar, saçlara aynı zamanda daha fazla yumuşaklık ve parlaklık verir. Yeniden nemlendirilmelerini sağlar.

Son olarak, buhar, klasik düzleştiricilere göre saçların düzlüğünü daha uzun süre korumasını sağlar.

Saç düzleştiricinin tarafından geliştirilen ısıtıcı plakalarının kaplaması Titan Seramiğinin mikro parçacıklarından oluşmaktadır. Bu teknoloji sayesinde, plakalar daha düzdür ve saçlarınızla daha fazla uyum için mükemmel bir kayma sağlarlar.

Son olarak saç düzleştiriciniz, elektronik kontrolü ve sıcaklığın

sürekliliğini sağlayan yeni nesil otomatik ayarlı bir ısıtıcı elemanı Advanced Ceramic Technology™ içermektedir.

ACT™, cihazın sıcaklığının hemen çok yüksek bir ısıya ulaşmasını, yakın bir derecede sıcaklığın sabit kalmasını ve çok büyük bir reaktivite ve toplama kapasitesi sağlar.

#### **GENEL ÖZELLİKLER**

1. **Açma/kapama düğmesi** – Otomatik kapanma
2. **Sıcaklık seçme düğmeleri** – 5 pozisyon –170°C - 230°C arası
3. **Mavi LED –Ionic fonksiyon**
4. **Su haznesi**
5. **Buhar fonksiyonu düğmesi** – 3 pozisyon – buharsız / normal debi /yüksek debi
6. **nano Seramik Titanyum kaplamalı plakalar (G 38mm x U 85mm)**
7. **Geri çekilebilir tarak** – 3 pozisyon – taraksız /ince telli saçlar ve ince saç tutamları için ara tarak /daha kalın saç telleri ve daha geniş saç tutamları için yüksek tarak
8. **Döner kablo**
9. **Çok tabakalı ısıya dayanıklı yalıtkan halı**

#### **KULLANIM**

#### **SAÇ DÜZLEŞTİRİCİNİN FİŞİNİ PRİZE BAĞLAMADAN ÖNCE!**

- su haznesini doldurun,
- haznenin doğru olarak yerleştirilmiş ve kapatılmış olmasını kontrol edin,

- **ellerin ve haznenin dış kısmının tamamen kuru olmasını kontrol edin.**

**Doldurulmuş bir hazne yaklaşık 50 buhar hareketi sağlar. Eğer hazneyi 2. bir kez doldurmanız gerekirse cihazın fişini prizden çekin ve sıcak plakalara gelmesini önleyerek hazneyi doldurduktan sonra hemen yerine geri koyun.**

**Buhar fonksiyonunu kullanmadan önce 2-3 dakikalık ısıtma süresini bekleyin.**

**Sıcak yüzeylerin yüz veya boyuna temas etmesini önleyin.**

**Buharı yüze veya boyuna doğru yönlendirmemeye dikkat edin.**

- Saçlarınızı düzleştirme işlemine hazırlayın: önceden yıkanmış saçlarınızı saç kurutma makinesi ile kurutun ve büyük dişli bir tarakla tarayın.
- Saçlarınızı ayırın. Alt taraftaki saçlar üzerinde çalışmak için pensler yardımıyla üst taraftaki saçları tutturun.
- Cihazın üzerinde bulunan küçük hazneyi (4) çıkarın ve tercihen damıtılmış su ile doldurun (siyah kauçuktan küçük tıpayı kaldırdıktan sonra). Ardından hazneyi yeniden saç düzleştirici üzerine yerleştirin.
- BaByliss i pro 230 steam saç düzleştiricinin fişini prize takın ve ON/OFF düğmesine (1) basın. Saç düzleştiricinin arzu edilen sıcaklığa ulaşması için birkaç dakika bekleyin.

*İlk kullanımda, özel bir koku ve du-man hissetmeniz mümkündür: bu sıkça olur ve bir dahaki kullanımda kaybolur.*

*Cihazda çok hafif bir cızırdama da tespit edebilirsiniz bu, yüksek debili iyon üreticisinin özel sesidir.*

- Yeşil bir LED yanar, en düşük sıcaklık ışığı, mavi LED (3) saç düzleştiricinizin Ionic fonksiyonunu belirtir.
- Sıcaklık seçme düğmeleri ile arzu edilen sıcaklığı seçin (2). Genel olarak, ince, rengi açılmış ve/veya hassaslaşmış saçlar için daha düşük bir sıcaklık ve kıvrıkcık, kalın ve/veya zor şekillenen saçlar için daha yüksek bir sıcaklık seçilmesini öneriyoruz. Her saç tipi farklı olduğundan, ilk kullanımda pozisyon 1 (yeşil LED)'i kullanmanızı tavsiye ediyoruz. Daha sonraki kullanımlarda, gerekirse ayarı yavaş yavaş yükseltebilirsiniz. Fikir edinmek için aşağıdaki tabloya bakınız:

*Seçilen sıcaklığa tekabül eden LED (ışık) sıcaklığa ulaşılan kadar yanıp söner, ardından tüm kullanım süresi boyunca yanık kalır.*

SICAKLIKLAR	SAÇ TIPLERİ	BUHAR DEBİLERİ
170°C yeşil LED 185°C sarı LED	Hassas saçlar: ince, kuru, rengi açılmış, hassaslaşmış ve/veya kıvrıkcık Dalgalı saçlar	Yüksek debi Yüksek debi
185°C sarı LED 200°C turuncu LED	Normal, boyalı saçlar Dalgalı - bukledi saçlar	Yüksek debi Orta debi
200°C turuncu LED 215°C kırmızı LED 230°C kırmızı LED	Kalın telli saçlar Kıvrıkcık – çok kıvrıkcık saçlar	Orta debi Orta debi

### BUHARLI KULLANIM

Açma düğmesi (5) yardımıyla buhar fonksiyonunu başlatın. Saçlarınızın türüne göre, arzu edilen debiyi seçin.

Ayrıca saç tutamının tarak dişleri arasına düzgün bir şekilde dağılmasını ve saçlarınızın karışıklığının açılmasını sağlayan tarağı (7) da kullanın. İlk önce, arzu edilen yüksekliği seçin.

*İlk kullanımda veya eğer cihaz uzun süredir kullanılmıyorsa, cihazı 7-8 kere kapatıp açarak buhar fonksiyonunu harekete geçirin (pompalama hareketleri).*

Köklerden uçlara, saçınızı düzleştirin.

Üzerinden bir kere geçmek yeterli! Saçlar mükemmel bir şekilde düzleşir! Uzun süre dayanır ve parlak ve bakımlıdır.

### BUHARSIZ KULLANIM

Saç düzleştirici kusursuz bir şekilde buharsız da kullanılabilir, bunun için sadece açma düğmesini « buharsız » pozisyona getirmek veya cihazı hazne boş olarak kullanmak yeterlidir.

Ayrıca, zor şekillenen ve asi saçların kusursuz ve sabit bir şekilde düzleştirilmesi için... ilk önce buharla üzerinden geçin ve ardından buhar fonksiyonunu kapatarak ve saç düzleştiriciyi kuru olarak kullanarak ikinci bir defa geçin.

### Saçlarınızı düzleştirme teknik ve ipuçları

- Yaklaşık 2-3 cm genişliğinde bir saç tutamı alın ve 2 ısıtıcı plaka arasına, saç köklerine yakın bir şekilde yerleştirin.

- Saç düzleştiricinin saplarına bastırın, saç tutamını tutmak için sıkın ve köklerden uçlara doğru yavaşça kaydırın. Gerekirse işlemi tekrarlayın, ardından bastırmayı bırakın.
- Daha sonra yeni bir saç tutamı alın ve bütün saçları düzleştirene kadar aynı işlemi tekrarlayın.

*Dikkat! Her düzleştirme işlemi esnasında hafif bir duman çıkabilir. Bunun sebebi sebunun veya saç ürünlerinin (durulama yapılmadan uygulanan bakımlar, briyantın) veya saçtaki nemin buharlaşması olabilir.*

- Son olarak saçları şekillendirin. Düzleştirmenin kalıcı olması için çok az briyantın veya bir miktar köpük sürün, ama özellikle saçlarınızı asla fırçalamayın.

### **Saçlarınızı şekillendirme tekniği**

BaByliss i pro 230 steam saç düzleştirici, aynı zamanda bazı saç tutamlarını vurgulamak için de kullanılır (perçem, kıvrıma...).

- Saçları uçlarını içeri doğru kıvrarak şekillendirmek için, yukarıda belirtilen şekilde kullanın ama cihazı içeri doğru döndürün (fön çekerken fırçanın hareketi gibi). Birkaç saniye öylece bekleyin ve bırakın.
- Saçları dışarı doğru kıvrım için, aynı hareketi ters yönde gerçekleştirin.
- Kullanım sona erdikten sonra, ON/OFF düğmesine basın ve cihazın fişini prizden çekin.
- Sıcağa dayanıklı halı üzerinde hala sıcak olan cihazın soğumasını bekleyin.

### **BAKIM**

- Cihazın fişini prizden çekin ve tamamen soğumasını bekleyin.
- Her kullanımdan sonra hazneyi boşaltmaya özen gösterin.
- Plakaları nemli ve yumuşak bir bezle temizleyin, plakaların kalitesini korumak için deterjan kullanın. Plakaları kazımayın.
- Plakaları korumak için saç düzleştiriciyi plakalar sıkıştırılmış olarak kaldırın.
- Hazneyi doldurmak için tercihen damıtılmış su kullanın. Eğer yoksa cihazda biriken kireci düzenli olarak gidirin.



