

- Ⓧ **Bedienungsanleitung
Kompressor**
- ⒸⓅ **Operating Instructions
Compressor**
- Ⓕ **Instructions de service
Compresseur**
- Ⓛ **Istruzioni per l'uso
Compressore**
- ⒹⓀ
Ⓓ **Brugsanvisning
Kompressor**
- Ⓗ **Használati utasítás
Kompresszor**
- ⒽⓇ
ⒷⒶ **Naputak za uporabu
Kompresor**
- ⓇⓈ **Uputstva za upotrebu
kompresora**
- ⒸⓏ **Návod k použití
Kompresor**
- ⓈⓀ **Návod na obsluhu
kompresora**

Einhell[®]

1



Art.-Nr.: 40.101.40

I.-Nr.: 01018

BT-AC **210/24**



- Ⓓ Gebrauchsanweisung beachten!
- Ⓔ Note the instructions for use!
- Ⓕ Respecter le mode d'emploi!
- Ⓘ Osservate le istruzioni per l'uso!
- ⒺⓃ Læs og følg betjeningsvejledningen!
- Ⓗ Figyelembe venni a használati utasítást!
- ⒽⓃ Pridržavajte se uputa za uporabu!
- Ⓝ Uvažite uputstva za upotrebu
- Ⓒ Dodržovat návod k obsluze!
- Ⓢ Dodržiavajte návod na použitie!



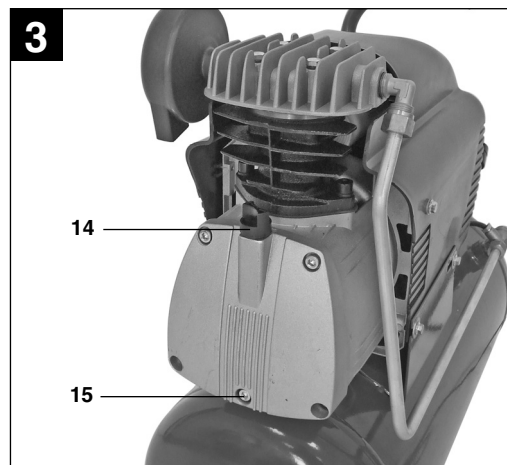
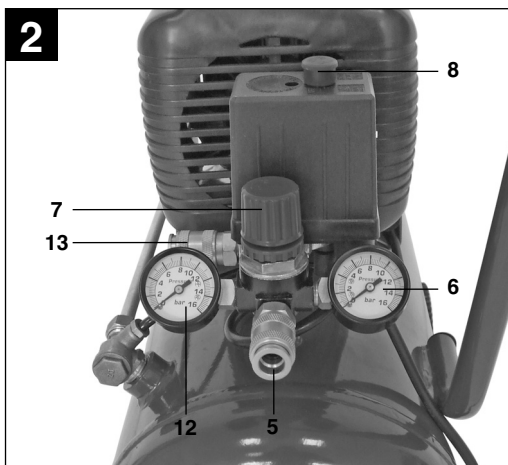
- Ⓓ Gehörschutz tragen!
- Ⓔ Wear ear muffs!
- Ⓕ Porter une protection de l'ouïe !
- Ⓘ Portare cuffie antirumore!
- ⒺⓃ Bær høreværn
- Ⓗ Hordjon zajcsökkentő hangvédőt!
- ⒽⓃ Nosite zaštitnik za uši.
- Ⓝ Nosite zaštitu za sluh
- Ⓒ Nosit ochranu sluchu!
- Ⓢ Používajte ochranu sluchu!

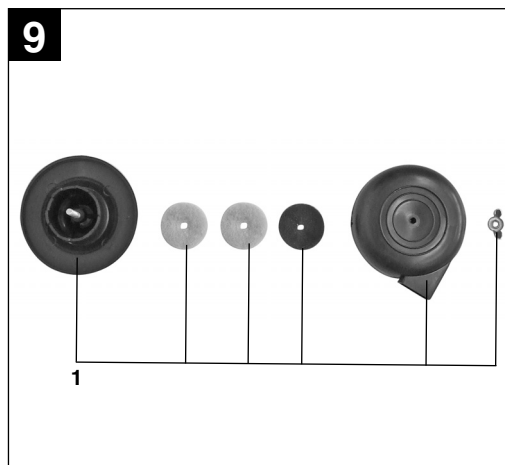
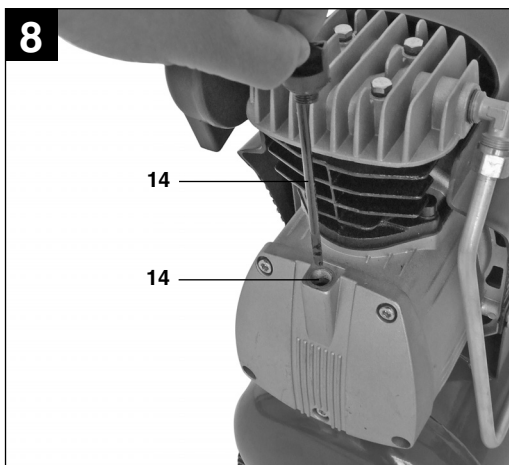
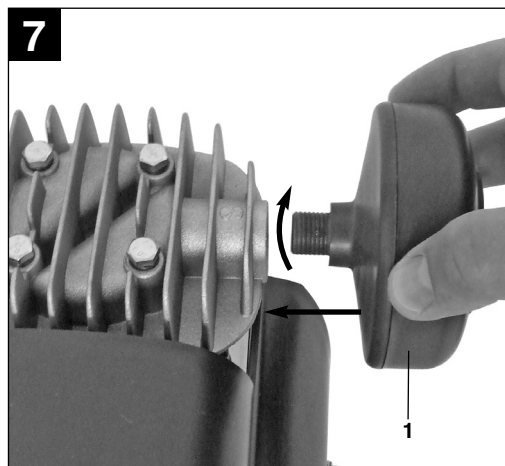
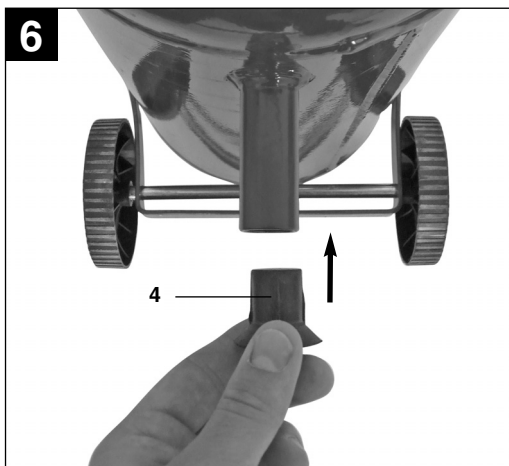
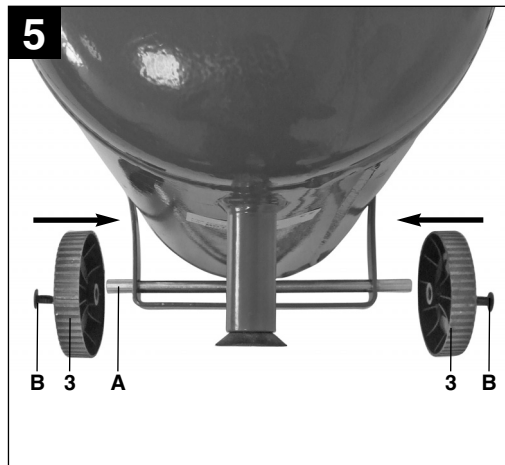
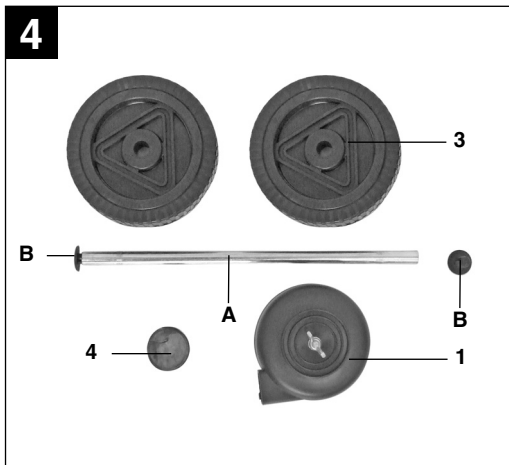


- Ⓓ Warnung vor elektrischer Spannung
- Ⓔ Beware of electrical voltage
- Ⓕ Attention à la tension électrique
- Ⓘ Fate attenzione alla tensione elettrica
- ⒺⓃ Advarsel mod elektrisk spænding
- Ⓗ Figyelmeztetés a villamos feszültség elől
- ⒽⓃ Upozorenje na električni napon
- Ⓝ Upozorenje na električni napon
- Ⓒ Varování před elektrickým napětím
- Ⓢ Výstraha pred elektrickým napätím



- Ⓓ Warnung vor heißen Teilen
- Ⓔ Beware of hot parts
- Ⓕ Attention aux pièces brûlantes
- Ⓘ Fate attenzione alle parti molto calde
- ⒺⓃ Advarsel mod varme dele
- Ⓗ Figyelmeztetés a forró részek elől.
- ⒽⓃ Upozorenje na vruće dijelove
- Ⓝ Upozorenje na vruće delove
- Ⓒ Varování před horkými díly
- Ⓢ Výstraha pred horúcimi dielmi





⚠ Achtung!

Beim Benutzen von Geräten müssen einige Sicherheitsvorkehrungen eingehalten werden, um Verletzungen und Schäden zu verhindern. Lesen Sie diese Bedienungsanleitung deshalb sorgfältig durch. Bewahren Sie diese gut auf, damit Ihnen die Informationen jederzeit zur Verfügung stehen. Falls Sie das Gerät an andere Personen übergeben sollten, händigen Sie diese Bedienungsanleitung bitte mit aus.

Wir übernehmen keine Haftung für Unfälle oder Schäden, die durch Nichtbeachten dieser Anleitung und den Sicherheitshinweisen entstehen.

1. Sicherheitshinweise**1.1 Sicherheitshinweise**

⚠ Achtung! Beim Gebrauch dieses Kompressors sind zum Schutz gegen elektrischen Schlag, Verletzungs- und Brandgefahr folgende grundsätzlichen Sicherheitsmaßnahmen zu beachten. Lesen und beachten Sie diese Hinweise, bevor Sie das Gerät benutzen.

Dieses Gerät ist nicht dafür bestimmt, durch Personen (einschließlich Kinder) mit eingeschränkten physischen, sensorischen oder geistigen Fähigkeiten oder mangels Erfahrung und/oder mangels Wissen benutzt zu werden, es sei denn, sie werden durch eine für ihre Sicherheit zuständige Person beaufsichtigt oder erhielten von ihr Anweisungen, wie das Gerät zu benutzen ist. Kinder sollten beaufsichtigt werden, um sicherzustellen, dass sie nicht mit dem Gerät spielen.

1. **Halten Sie Ihren Arbeitsbereich in Ordnung**
– Unordnung im Arbeitsbereich ergibt Unfallgefahr.
2. **Berücksichtigen Sie Umgebungseinflüsse**
– Setzen Sie den Kompressor nicht dem Regen aus. Benutzen Sie den Kompressor nicht in feuchter oder nasser Umgebung. Sorgen Sie für gute Beleuchtung. Benutzen Sie den Kompressor nicht in der Nähe von brennbaren Flüssigkeiten oder Gasen.
3. **Schützen Sie sich vor elektrischem Schlag**
– Vermeiden Sie Körperberührung mit geerdten Teilen, zum Beispiel Rohren, Heizkörpern, Herden, Kühlschränken.
4. **Halten Sie Kinder fern!**
– Lassen Sie andere Personen nicht den Kom-

pressor oder das Kabel berühren, halten Sie sie von Ihrem Arbeitsbereich fern.

5. **Bewahren Sie Ihren Kompressor sicher auf**
– Der unbenutzte Kompressor sollte in einem trockenen, verschlossenen Raum und für Kinder nicht erreichbar aufbewahrt werden.
6. **Überlasten Sie Ihren Kompressor nicht**
– Sie arbeiten besser und sicherer im angegebenen Leistungsbereich.
7. **Tragen Sie geeignete Arbeitskleidung**
– Tragen Sie keine weite Kleidung oder Schmuck. Sie können von beweglichen Teilen erfasst werden. Bei Arbeiten im Freien sind Gummihandschuhe und rutschfestes Schuhwerk empfehlenswert. Tragen Sie bei langen Haaren ein Haarnetz.
8. **Zweckentfremden Sie nicht das Kabel**
– Ziehen Sie den Kompressor nicht am Kabel, und benutzen Sie es nicht, um den Stecker aus der Steckdose zu ziehen. Schützen Sie das Kabel vor Hitze, Öl und scharfen Kanten.
9. **Pflegen Sie Ihren Kompressor mit Sorgfalt**
– Halten Sie Ihren Kompressor sauber, um gut und sicher zu arbeiten. Befolgen Sie die Wartungsvorschriften. Kontrollieren Sie regelmäßig den Stecker und das Kabel, und lassen Sie diese bei Beschädigung von einem anerkannten Fachmann erneuern. Kontrollieren Sie Verlängerungskabel regelmäßig und ersetzen Sie beschädigte.
10. **Ziehen Sie den Netzstecker**
– Bei Nichtgebrauch, vor der Wartung.
11. **Vermeiden Sie unbeabsichtigten Anlauf**
– Vergewissern Sie sich, dass der Schalter beim Anschluss an das Stromnetz ausgeschaltet ist.
12. **Verlängerungskabel im Freien**
– Verwenden Sie im Freien nur dafür zugelassene und entsprechend gekennzeichnete Verlängerungskabel.
13. **Seien Sie stets aufmerksam**
– Beobachten Sie Ihre Arbeit. Gehen Sie vernünftig vor. Verwenden Sie den Kompressor nicht, wenn Sie unkonzentriert sind.
14. **Kontrollieren Sie Ihren Kompressor auf Beschädigungen**
– Vor weiterem Gebrauch des Kompressors die Schutzeinrichtungen oder leicht beschädigte Teile sorgfältig auf ihre einwandfreie und bestimmungsgemäße Funktion überprüfen. Überprüfen Sie, ob die Funktion beweglicher Teile in Ordnung ist, ob sie nicht klemmen oder ob Teile beschädigt sind. Sämtliche Teile müssen richtig montiert sein um die Sicherheit

D

des Gerätes zu gewährleisten. Beschädigte Schutzvorrichtungen und Teile müssen sachgemäß durch eine Kundendienstwerkstatt repariert oder ausgewechselt werden, soweit nichts anderes in der Betriebsanleitung angegeben ist. Beschädigte Schalter müssen bei einer Kundendienstwerkstatt ersetzt werden. Benutzen Sie keine Werkzeuge, bei denen sich der Schalter nicht ein- und ausschalten lässt.

15. Achtung!

– Zu Ihrer eigenen Sicherheit, benutzen Sie nur Zubehör und Zusatzgeräte, die in der Bedienungsanleitung angegeben oder vom Hersteller empfohlen oder angegeben werden. Der Gebrauch anderer als der in der Bedienungsanleitung oder im Katalog empfohlenen Einsatzwerkzeuge oder Zubehöre kann eine persönliche Verletzungsgefahr für Sie bedeuten.

16. Reparaturen nur vom Elektrofachmann

Reparaturen dürfen nur von einer Elektrofachkraft ausgeführt werden, andernfalls können Unfälle für den Betreiber entstehen.

17. Geräusch

– Bei Verwendung des Kompressors Gehörschutz tragen.

18. Austausch der Anschlussleitung

Wenn die Anschlussleitung beschädigt wird, muss sie vom Hersteller oder einer Elektrofachkraft ersetzt werden, um Gefährdungen zu vermeiden.

1.2 Sicherheitshinweise zum Arbeiten mit Druckluft und Ausblaspistolen

- Verdichter und Leitungen erreichen im Betrieb hohe Temperaturen. Berührungen führen zu Verbrennungen.
- Die vom Verdichter angesaugten Gase oder Dämpfe sind frei von Beimengungen zu halten, die in dem Verdichter zu Bränden oder Explosionen führen können.
- Beim Lösen der Schlauchkupplung ist das Kupplungsstück des Schlauches mit der Hand festzuhalten, um Verletzungen durch den zurückschnellenden Schlauch zu vermeiden.
- Bei Arbeiten mit der Ausblaspistole Schutzbrille tragen. Durch Fremdkörper und weggeblasene Teile können leicht Verletzungen verursacht werden.
- Mit der Ausblaspistole keine Personen anblasen oder Kleidung am Körper reinigen.

1.3 Sicherheitshinweise beim Farbspritzen

- Keine Lacke oder Lösungsmittel mit einem Flammpunkt von weniger als 55° C verarbeiten.

- Lacke und Lösungsmittel nicht erwärmen.
- Werden gesundheitsschädliche Flüssigkeiten verarbeitet, sind zum Schutz Filtergeräte (Gesichtsmasken) erforderlich. Beachten Sie auch die von den Herstellern solcher Stoffe gemachten Angaben über Schutzmaßnahmen.
- Die auf den Umverpackungen der verarbeiteten Materialien aufgetragenen Angaben und Kennzeichnungen der Gefahrstoffverordnung sind zu beachten. Gegebenenfalls sind zusätzliche Schutzmaßnahmen zu treffen, insbesondere geeignete Kleidung und Masken zu tragen.
- Während des Spritzvorgangs sowie im Arbeitsraum darf nicht geraucht werden. Auch Farbdämpfe sind leicht brennbar.
- Feuerstellen, offenes Licht oder funkenschlagnende Maschinen dürfen nicht vorhanden sein bzw. betrieben werden.
- Speisen und Getränke nicht im Arbeitsraum aufbewahren oder verzehren. Farbdämpfe sind schädlich.
- Der Arbeitsraum muss größer als 30 m³ sein und es muss ausreichender Luftwechsel beim Spritzen und Trocknen gewährleistet sein. Nicht gegen den Wind spritzen. Grundsätzlich beim Verspritzen von brennbaren bzw. gefährlichen Spritzgütern die Bestimmungen der örtlichen Polizeibehörde beachten.
- In Verbindung mit dem PVC-Druckschlauch keine Medien wie Testbenzin, Butylalkohol und Methylenchlorid verarbeiten (verminderte Lebensdauer).

1.4 Betrieb von Druckbehältern

- Wer einen Druckbehälter betreibt, hat diesen in einem ordnungsgemäßen Zustand zu erhalten, ordnungsgemäß zu betreiben, zu überwachen, notwendige Instandhaltungs- und Instandsetzungsarbeiten unverzüglich vorzunehmen und die den Umständen nach erforderlichen Sicherheitsmaßnahmen zu treffen.
- Die Aufsichtsbehörde kann im Einzelfall erforderliche Überwachungsmaßnahmen anordnen.
- Ein Druckbehälter darf nicht betrieben werden, wenn er Mängel aufweist, durch die Beschäftigte oder Dritte gefährdet werden.
- Der Druckbehälter ist regelmäßig auf Beschädigungen, wie z. B. Rost zu kontrollieren. Stellen Sie Beschädigungen fest, so wenden Sie sich bitte an die Kundendienstwerkstatt.

Bewahren Sie die Sicherheitshinweise gut auf.

2. Gerätebeschreibung

1. Ansaug-Luftfilter
2. Druckbehälter
3. Rad
4. Standfuß
5. Schnellkupplung (geregelter Druckluft)
6. Manometer (eingestellter Druck kann abgelesen werden)
7. Druckregler
8. Ein-/ Aus-Schalter
9. Transportgriff
10. Sicherheitsventil
11. Ablass-Schraube für Kondenswasser
12. Manometer (Kesseldruck kann abgelesen werden)
13. Schnellkupplung (ungeregelte Druckluft)
14. Ölmesstab (Öl-Einfüllöffnung)
15. Öl-Ablassschraube

3. Anwendungsbereich

Der Kompressor dient zum Erzeugen von Druckluft für druckluftbetriebene Werkzeuge.

Das Gerät darf nur nach seiner Bestimmung verwendet werden. Jede weitere darüber hinausgehende Verwendung ist nicht bestimmungsgemäß. Für daraus hervorgerufene Schäden oder Verletzungen aller Art haftet der Benutzer/Bediener und nicht der Hersteller.

Bitte beachten Sie, dass unsere Geräte bestimmungsgemäß nicht für den gewerblichen, handwerklichen oder industriellen Einsatz konstruiert wurden. Wir übernehmen keine Gewährleistung, wenn das Gerät in Gewerbe-, Handwerks- oder Industriebetrieben sowie bei gleichzusetzenden Tätigkeiten eingesetzt wird.

4. Technische Daten

Netzanschluss:	230 V ~ 50 Hz
Motorleistung kW/PS:	1,5/2
Betriebsart	S3 25% 10 min
Kompressor-Drehzahl min ⁻¹ :	2850
Betriebsdruck bar:	max. 8
Druckbehältervolumen (in Liter):	24
Theo. Ansaugleistung l/min.:	206
Schalleistungspegel L _{WA} in dB:	89,6
Schalldruckpegel L _{pA} in dB:	69,6
Schutzart:	IP20
Gerätgewicht in kg:	25

Betriebsart S3 - 25% - 10min: S3 = Aussetzbetrieb ohne Einfluss des Anlaufvorganges. Dies bedeutet, dass während eines Zeitraums von 10 min die max. Betriebszeit 25% (2,5 Min) beträgt.

5. Hinweise zur Aufstellung

- Überprüfen Sie das Gerät auf Transportschäden. Etwaige Schäden sofort dem Transportunternehmen melden, mit dem der Kompressor angeliefert wurde.
- Die Aufstellung des Kompressors sollte in der Nähe des Verbrauchers erfolgen.
- Lange Luftleitungen und lange Zuleitungen (Verlängerungskabel) sind zu vermeiden.
- Auf trockene und staubfreie Ansaugluft achten.
- Den Kompressor nicht in feuchtem oder nassem Raum aufstellen.
- Der Kompressor darf nur in geeigneten Räumen (gut belüftet, Umgebungstemperatur +5°C bis 40°C) betrieben werden. Im Raum dürfen sich keine Stäube, keine Säuren, Dämpfe, explosive oder entflammbare Gase befinden.
- Der Kompressor ist geeignet für den Einsatz in trockenen Räumen. In Bereichen, in denen mit Spritzwasser gearbeitet wird, ist der Einsatz nicht zulässig.
- Vor Inbetriebnahme muss der Ölstand in der Kompressorpumpe kontrolliert werden.

D**6. Montage und Inbetriebnahme****⚠ Achtung!**

Vor der Inbetriebnahme das Gerät unbedingt komplett montieren!

6.1. Montage der Räder (3)

Die beiliegenden Räder müssen entsprechend Bild 5 montiert werden.

6.2. Montage des Standfußes (4)

Der beiliegende Gummipuffer muss entsprechend Bild 6 montiert werden.

6.3. Montage des Luftfilters (1)

Entfernen Sie den Transportstopfen mit einem Schraubenzieher oder ähnl. und schrauben Sie den Luftfilter (1) am Gerät fest. (Abb. 7)

6.4. Austausch des Öl-Verschlussstopfens (14)

Entfernen Sie mit einem Schraubenzieher den Transportdeckel der Öleinfüllöffnung und setzen Sie den beiliegenden Öl-Messstab (14) in die Öleinfüllöffnung ein. (Abb. 8)

6.5. Netzanschluß

Der Kompressor ist mit einer Netzleitung mit Schutzkontaktstecker ausgerüstet. Dieser kann an jeder Schutzkontaktsteckdose 230V ~ 50 Hz, welche mit 16 A abgesichert ist, angeschlossen werden. Achten Sie vor Inbetriebnahme darauf, dass die Netzspannung mit der Betriebsspannung lt. Maschinenleistungsschild übereinstimmt. Lange Zuleitungen, sowie Verlängerungen, Kabeltrommeln usw. verursachen Spannungabfall und können den Motoranlauf verhindern. Bei niedrigen Temperaturen unter +5°C ist der Motoranlauf durch Schwergängigkeit gefährdet.

6.6 Aus-/ Einschalter (8)

Durch Herausziehen des roten Knopfes (8) wird der Kompressor eingeschaltet. Zum Ausschalten des Kompressors muss der rote Knopf (8) gedrückt werden. (Bild 2)

6.7 Druckeinstellung: (Abb. 1)

- Mit dem Druckregler (7) kann der Druck am Manometer (6) eingestellt werden.
- Der eingestellte Druck kann an der Schnellkupplung (5) entnommen werden.

6.8 Druckschalteinstellung

Der Druckschalter ist werkseitig eingestellt.
Einschaltdruck ca. 6 bar
Ausschaltdruck ca. 8 bar

7. Reinigung, Wartung und Ersatzteilbestellung**⚠ Achtung!**

Ziehen Sie vor allen Reinigungs- und Wartungsarbeiten den Netzstecker.

⚠ Achtung!

Warten Sie bis der Verdichter vollständig abgekühlt ist! Verbrennungsgefahr!

⚠ Achtung!

Vor allen Reinigungs- und Wartungsarbeiten ist der Kessel drucklos zu machen.

7.1 Reinigung

- Halten Sie Schutzvorrichtungen so staub- und schmutzfrei wie möglich. Reiben Sie das Gerät mit einem sauberen Tuch ab oder blasen Sie es mit Druckluft bei niedrigem Druck aus.
- Wir empfehlen, dass Sie das Gerät direkt nach jeder Benutzung reinigen.
- Reinigen Sie das Gerät regelmäßig mit einem feuchten Tuch und etwas Schmierseife. Verwenden Sie keine Reinigungs- oder Lösungsmittel; diese könnten die Kunststoffteile des Gerätes angreifen. Achten Sie darauf, dass kein Wasser in das Geräteinnere gelangen kann.
- Schlauch und Spritzwerkzeuge müssen vor Reinigung vom Kompressor getrennt werden. Der Kompressor darf nicht mit Wasser, Lösungsmitteln o. Ä. gereinigt werden.

7.2 Kondenswasser

Das Kondenswasser ist täglich durch Öffnen des Entwässerungsventils (11) (Bodenseite des Druckbehälters) abzulassen.

⚠ Achtung!

Das Kondenswasser aus dem Druckbehälter enthält Ölrückstände. Entsorgen Sie das Kondenswasser umweltgerecht bei einer entsprechenden Sammelstelle.

7.3 Sicherheitsventil (10)

Das Sicherheitsventil ist auf den höchstzulässigen Druck des Druckbehälters eingestellt. Es ist nicht zulässig, das Sicherheitsventil zu verstellen oder dessen Plombe zu entfernen. Damit das Sicherheitsventil im Bedarfsfall richtig funktioniert, sollte dies von Zeit zu Zeit betätigt werden. Ziehen Sie so stark am Ring, bis die Druckluft hörbar abbläst. Anschließend lassen Sie den Ring wieder los.

7.4 Ölstand regelmäßig kontrollieren

Kompressor auf eine ebene, gerade Fläche stellen. Den Ölmeßstab (Abb. 8/Pos. 14) durch Linksdrehung abschrauben und Messstab abwischen. Messstab wieder bis zum Anschlag in den Einfüllstutzen eindrehen, wieder herausschrauben und in waagrechter Stellung den Ölstand ablesen. Der Ölstand muss sich zwischen MAX und MIN des Ölmesstabetes (Abb. 8) befinden.

Ölwechsel: Empfohlenes Öl: SAE 15W/40 oder gleichwertiges.

Die Erstfüllung soll nach 100 Betriebsstunden gewechselt werden. Danach ist alle 500 Betriebsstunden das Öl abzulassen und neues nachzufüllen.

7.5 Ölwechsel

Schalten Sie den Motor ab und ziehen Sie den Netzstecker aus der Steckdose. Nachdem Sie den eventuell vorhandenen Luftdruck abgelassen haben, können Sie die Öl-Ablassschraube (15) an der Verdichterpumpe herauschrauben. Damit das Öl nicht unkontrolliert herausläuft, halten Sie eine kleine Blechrinne darunter und fangen Sie das Öl in einem Behälter auf. Falls das Öl nicht vollständig herausläuft, empfehlen wir den Kompressor ein wenig zu neigen.

Das Altöl entsorgen Sie bei einer entsprechenden Annahmestelle für Altöl.

Ist das Öl herausgelaufen, setzen Sie die Öl-Ablassschraube (15) wieder ein. Füllen Sie das neue Öl in die Öleinfüllöffnung (14) ein, bis der Ölstand das Soll erreicht hat. Anschließend setzen Sie den Öl-Messstab (14) wieder ein.

7.6 Reinigen des Ansaugfilters (1)

Der Ansaugfilter verhindert das Einsaugen von Staub und Schmutz. Es ist notwendig, diesen Filter mindestens alle 300 Betriebsstunden zu reinigen. Ein verstopfter Ansaugfilter vermindert die Leistung des Kompressors erheblich. Entfernen Sie den Filter vom Kompressor und lösen Sie die Flügelschraube am Luftfilter. Nun können Sie den Filter aus den beiden Kunststoffgehäusehälften entnehmen, ausklopfen, mit Druckluft bei niedrigem Druck (ca. 3 bar) ausblasen und anschließend wieder einsetzen. (Abb. 9)

7.7 Lagerung

⚠ Achtung!

Ziehen Sie den Netzstecker, entlüften Sie das Gerät und alle angeschlossenen Druckluftwerkzeuge. Stellen Sie den Kompressor so ab, dass dieser nicht von Unbefugten in Betrieb genommen werden kann.

⚠ Achtung!

Den Kompressor nur in trockener und für Unbefugte unzugänglicher Umgebung aufbewahren. Nicht kippen, nur stehend aufbewahren!

7.8 Ersatzteilbestellung

Bei der Ersatzteilbestellung sollten folgende Angaben gemacht werden;

- Typ des Gerätes
- Artikelnummer des Gerätes
- Ident-Nummer des Gerätes
- Ersatzteilnummer des erforderlichen Ersatzteils

Aktuelle Preise und Infos finden Sie unter www.ISC-GmbH.info

8. Entsorgung und Wiederverwertung

Das Gerät befindet sich in einer Verpackung um Transportschäden zu verhindern. Diese Verpackung ist Rohstoff und ist somit wieder verwendbar oder kann dem Rohstoffkreislauf zurückgeführt werden. Der Kompressor und dessen Zubehör bestehen aus verschiedenen Materialien, wie z.B. Metall und Kunststoffe. Führen Sie defekte Bauteile der Sondermüllentsorgung zu. Fragen Sie im Fachgeschäft oder in der Gemeindeverwaltung nach!

D**9. Mögliche Ausfallursachen**

Problem	Ursache	Lösung
Kompressor läuft nicht	1. Netzspannung nicht vorhanden	1. Kabel, Netzstecker, Sicherung und Steckdose überprüfen.
	2. Netzspannung zu niedrig	2. Zu lange Verlängerungskabel vermeiden. Verlängerungskabel mit ausreichendem Aderquerschnitt verwenden.
	3. Außentemperatur zu niedrig	3. Nicht unter +5° C Außentemperatur betreiben.
	4. Motor überhitzt	4. Motor abkühlen lassen ggf. Ursache der Überhitzung beseitigen.
Kompressor läuft, jedoch kein Druck	1. Rückschlagventil undicht	1. Rückschlagventil austauschen.
	2. Dichtungen kaputt.	2. Dichtungen überprüfen, kaputte Dichtungen bei einer Fachwerkstatt ersetzen lassen.
	3. Ablass-Schraube für Kondenswasser (11) undicht.	3. Schraube per Hand nachziehen. Dichtung auf der Schraube überprüfen, ggf. ersetzen.
Kompressor läuft, Druck wird am Manometer angezeigt, jedoch Werkzeuge laufen nicht.	1. Schlauchverbindungen undicht.	1. Druckluftschlauch und Werkzeuge überprüfen, ggf. austauschen.
	2. Schnellkupplung undicht.	2. Schnellkupplung überprüfen, ggf. ersetzen.
	3. Zu wenig Druck am Druckregler eingestellt.	3. Druckregler weiter aufdrehen.

⚠ Important!

When using equipment, a few safety precautions must be observed to avoid injuries and damage. Please read the complete operating manual with due care. Keep this manual in a safe place, so that the information is available at all times. If you give the equipment to any other person, give them these operating instructions as well.

We accept no liability for damage or accidents which arise due to non-observance of these instructions and the safety information.

1. Safety instructions**1.1 General safety instructions**

⚠ Important! The following basic safety precautions have to be taken when using this compressor in order to guard against the risk of electric shock, injury and fire. Read and note these instructions before you use the compressor.

This equipment is not designed to be used by people (including children) with limited physical, sensory or mental capacities or those with no experience and/or knowledge unless they are supervised by a person who is responsible for their safety or they have received instructions from such a person in how to use the equipment safely. Children must always be supervised in order to ensure that they do not play with the equipment.

1. **Keep your work area tidy**
 - There is a higher risk of accident in an untidy work area.
2. **Make allowance for environmental conditions**
 - Never leave the compressor in the rain. Never use the compressor in damp or wet conditions. Provide good lighting. Never use the compressor near combustible liquids or gases.
3. **Protect yourself from electric shocks**
 - Avoid physical contact with earthed parts, e.g. pipes, radiators, cookers, refrigerators.
4. **Keep children away!**
 - Do not allow other persons to touch the compressor or its cable. Keep them out of your work area.
5. **Keep your compressor in a safe place**
 - When the compressor is not being used it should be kept in a dry, locked room out of the reach of the children.
6. **Do not overload your compressor**
 - It is better and safer to work within the quoted
7. **Wear suitable work clothes**
 - Do not wear loose garments or jewellery. There is a risk of them catching on moving parts. Rubber gloves and non-slip shoes are recommended when working outdoors. Put on a hair net if you have long hair.
8. **Never use the cable for any purpose other than that intended**
 - Never tow the compressor by its cable and never pull the power plug out of the socket by the cable. Protect the cable from heat, oil and sharp edges.
9. **Look after your compressor**
 - Keep your compressor clean so that it works well and reliably. Follow the maintenance instructions. Check the power plug and cable regularly and have them replaced by a specialist if you discover any damage. Check any extension cables regularly and replace if damaged.
10. **Pull out the power plug**
 - Whenever the compressor is not being used and before carrying out any maintenance work.
11. **Avoid accidental starts**
 - Make sure that the switch is turned to OFF before you connect the compressor to the power supply.
12. **Extension cables for outdoor use**
 - Use extension cables outdoors only if they are approved and marked accordingly.
13. **Concentrate at all times**
 - Watch your work. Be sensible. Do not use the compressor if your mind is not on your work.
14. **Examine your compressor for signs of damage**
 - Before you use the compressor again, carefully check its safety devices or any slightly damaged parts to make sure that they are working properly and as intended. Check moving parts to make sure that they are in good working order and are not jammed or damaged. All parts have to be properly fitted in order to be sure of meeting all the machine's requirements. Damaged safety devices and parts have to be repaired or replaced by a customer service workshop unless otherwise stated in this manual. Damaged switches have to be replaced by a customer service workshop. Do not use any tools with a switch that cannot be turned on and off.
15. **Important!**
 - For your own safety, use only such accessories and auxiliary equipment as are listed in this manual or which are recommended and specified by the manufacturer. There is a high risk of suffering a serious accident if you use

GB

tools or accessories which are not listed in this manual or in the catalogue of recommended tools and accessories.

16. **Have an electrician carry out repairs**

- Repairs are to be carried out only by a qualified electrician. If not, the user may suffer serious accidents.

17. **Noise**

Use ear muffs when you use the compressor.

18. **Replacing the power cable**

To prevent injury, damaged power cables may only be replaced by the manufacturer or a qualified electrician.

1.2 **Safety instructions for working with compressed air and blasting guns**

- Compressors and lines reach high temperatures during operation. Avoid contact! Risk of burns!
- Gases or vapours drawn in by the compressor have to be kept free of constituents that may cause fire or explosions inside the compressor.
- When you disconnect the hose coupling, hold the coupling element in your hand to prevent injury from the whipping hose.
- Wear goggles when working with the blow-out gun. Injuries may easily result from foreign bodies and blasted parts.
- Never point the blow-out gun at other persons and never use it to clean clothes that are still being worn.

1.3. **Safety information for paint spraying**

- Never process paints or solvents with a flash point below 55°C.
- Never heat paints or solvents.
- It is imperative to use filtering equipment (face masks) when processing harmful liquids. Note also the information concerning safety precautions published by the manufacturers of these liquids.
- Smoking is prohibited during the spraying operation and in the work room. Paint vapours are highly flammable.
- Make sure there are no open fires or open lights in the work room. Sparking machines are not to be used.
- Do not keep or consume food and drink in the work room. Paint vapours are harmful.
- The details and designations of the Ordinance on Hazardous Substances, which are displayed on the outer packaging of the processed material, must be observed. Additional protective measures are to be undertaken if necessary, particularly the wearing of suitable clothing and masks.
- The work room has to be bigger than 30 m³ and

have sufficient ventilation for spraying and drying. Never spray into the wind.

It is always imperative to observe the regulations of your local police authorities when spraying combustible or hazardous substances.

- Never process media such as white petroleum spirit, butyl alcohol and methylene chloride with the PVC pressure hose (reduced life span).

1.4 **Operating pressure vessels**

- An operator of a pressure vessel is required to keep the pressure vessel in good working order, to operate it properly, to supervise its use, to carry out essential maintenance and repair work immediately, and to introduce essential safety measures according to requirements.
- The supervisory authorities may order essential safeguards from case to case.
- A pressure vessel may not be operated if it has any defects which constitute a danger to employees or third parties.
- The pressure vessel must be regularly inspected for damage, e.g. rust. If you discover any damage, then please contact the customer service workshop.

Keep these safety instructions in a safe place.

2. **Layout**

1. Intake air filter
2. Pressure vessel
3. Wheel
4. Supporting foot
5. Quick-lock coupling (regulated compressed air)
6. Pressure gauge (for reading the preset tank pressure)
7. Pressure regulator
8. ON/OFF switch
9. Transportation handle
10. Safety valve
11. Drainage screw for condensation water
12. Pressure gauge (for reading the tank pressure)
13. Quick-lock coupling (unregulated compressed air)
14. Oil dipstick (oil filler opening)
15. Oil drainage screw

3. Scope of use

The compressor is designed for generating compressed air for tools operated by compressed air.

Please note that our equipment has not been designed for use in commercial, trade or industrial applications. Our warranty will be voided if the machine is used in commercial, trade or industrial businesses or for equivalent purposes.

The machine is to be used only for its prescribed purpose. Any other use is deemed to be a case of misuse. The user / operator and not the manufacturer will be liable for any damage or injuries of any kind caused as a result of this.

4. Technical data

Power supply:	230 ~ 50 Hz
Motor rating in kW/HP:	1.5/2
Operating mode	S3 25% 10 min
Compressor speed in rpm:	2850
Operating pressure in bar:	8
Pressure vessel volume in litre:	24
Theoretical intake rate in l/min.:	206
Sound power level L_{WA} in dB:	89.6
Sound pressure level L_{pA} in dB:	69.6
Protection type:	IP 20
Machine weight in kg:	25

Operating mode S3 - 25% - 10min: S3 = Intermittent mode without influencing the starting process. This means that during a period of 10 min the max. operating time is 25% (2.5 min).

5. Points to note when setting up the compressor

- Examine the machine for signs of transit damage. Report any damage immediately to the company which delivered the compressor.
- The compressor should be set up near the working consumer.
- Avoid long air lines and long supply lines (extensions).
- Make sure the intake air is dry and dust-free.

- Do not set up the compressor in damp or wet rooms.
- The compressor may only be used in suitable rooms (with good ventilation and an ambient temperature from +5°C to +40°C). There must be no dust, acids, vapors, explosive gases or inflammable gases in the room.
- The compressor is designed to be used in dry rooms. It is prohibited to use the compressor in areas where work is conducted with sprayed water.
- The oil level in the compressor pump has to be checked before putting the equipment into operation.

6. Assembly and starting

⚠ Important!

You must fully assemble the appliance before using it for the first time.

6.1 Fitting the wheels (3)

Fit the supplied wheels as shown in Fig. 5.

6.2 Fitting the supporting foot (4)

Fit the supplied rubber stopper as shown in Fig. 6.

6.3. Fitting the air filter (1)

Remove the transportation stop with a screwdriver or similar and screw the air filter (1) securely to the equipment. (Fig. 7)

6.4. Replacing the oil sealing plug (14)

Remove the transportation cover from the oil filler opening with a screwdriver and insert the supplied oil dipstick (14) into the oil filler opening. (Fig. 8)

6.5 Voltage

The compressor is equipped with a mains cable with shock-proof plug. This can be connected to any 230V ~ 50Hz shock-proof socket which is protected by a 16 A fuse. Before you use the machine, make sure that the mains voltage complies with the specifications on the rating plate. Long supply cables, extensions, cable reels etc. cause a drop in voltage and can impede motor start-up. In the case of low temperatures below +5°C, motor start-up is jeopardized as a result of stiffness.

6.6 On/Off switch (8)

To switch on the compressor, pull out the red knob (8).

To switch off the compressor, press the red knob (8) in again. (Fig. 2)

GB**6.7 Adjusting the pressure: (Fig. 1)**

- You can adjust the pressure on the pressure gauge (6) using the pressure regulator (7).
- The set pressure can be taken from the quick-lock coupling (5).

6.8 Setting the pressure switch

The pressure switch is set at the factory.

Switch-on pressure 6 bar
Switch-off pressure 8 bar

7. Cleaning and maintenance**⚠ Important!**

Pull the power plug before doing any cleaning and maintenance work on the appliance.

⚠ Important!

Wait until the compressor has completely cooled down. Risk of burns!

⚠ Important!

Always depressurize the tank before carrying out any cleaning and maintenance work.

7.1 Cleaning

- Keep the safety devices free of dirt and dust as far as possible. Wipe the equipment with a clean cloth or blow it with compressed air at low pressure.
- We recommend that you clean the appliance immediately after you use it.
- Clean the appliance regularly with a damp cloth and some soft soap. Do not use cleaning agents or solvents; these may be aggressive to the plastic parts in the appliance. Ensure that no water can get into the interior of the appliance.
- You must disconnect the hose and any spraying tools from the compressor before cleaning. Do not clean the compressor with water, solvents or the like.

7.2 Condensation water

The condensation water must be drained off each day by opening the drain valve (11) (on the floor of the pressure vessel).

⚠ Important! The condensation water from the pressure vessel will contain residual oil. Dispose of the condensation water in an environmentally compatible manner at the appropriate collection point.

7.3 Safety valve (10)

The safety valve has been set for the highest permitted pressure of the pressure vessel. It is prohibited to adjust the safety valve or remove its seal. Actuate the safety valve from time to time to ensure that it works when required. Pull the ring with sufficient force until you can hear the compressed air being released. Then release the ring again.

7.4 Check the oil level at regular intervals

Place the compressor on a level and straight surface. Unscrew the oil dipstick (Fig. 8/Item 14) by turning it counter-clockwise and wipe the dipstick. Screw the dipstick back into the filler opening as far as it will go, screw out again and hold it horizontally to read off the oil level. The oil level must be between the two marks MAX and MIN on the oil dipstick (Fig. 8).
Changing the oil: Recommended hydraulic oil: SAE 15W/40 or an alternative of the same quality. It should be refilled for the first time after 100 hours of operation. Thereafter the oil should be drained and refilled after every 500 hours in service.

7.5 Changing the oil

Switch off the engine and pull the mains plug out of the socket. After releasing any air pressure you can unscrew the oil drainage screw (15) from the compressor pump. To prevent the oil from running out in an uncontrolled manner, hold a small metal chute under the opening and collect the oil in a vessel. If the oil does not drain out completely, we recommend tilting the compressor slightly.

Dispose of the old oil at a drop-off point for old oil.

When the oil has drained out, re-fit the oil drainage screw (15). Fill new oil through the oil filler opening (14) until it comes up to the required level. Then re-insert the oil dipstick (14).

7.6 Cleaning the intake filter (1)

The intake filter prevents dust and dirt being drawn in. It is essential to clean this filter after at least every 300 hours in service. A clogged intake filter will decrease the compressor's performance dramatically. Remove the filter from the compressor and undo the thumb screw on the air filter. You can then remove the filter from the two halves of the plastic housing, tap it to remove the dirt, blast it down with low-pressure compressed air (approx. 3 bar) and re-insert it. (Fig. 9)

7.7 Storage

⚠ Important!

Pull the mains plug out of the socket and ventilate the appliance and all connected pneumatic tools. Switch off the compressor and make sure that it is secured in such a way that it cannot be started up again by any unauthorized person.

⚠ Important!

Store the compressor only in a dry location which is not accessible to unauthorized persons. Always store upright, never tilted!

7.8 Ordering replacement parts

Please quote the following data when ordering replacement parts:

- Type of machine
- Article number of the machine
- Identification number of the machine
- Replacement part number of the part required

For our latest prices and information please go to www.isc-gmbh.info

8. Disposal and recycling

The unit is supplied in packaging to prevent its being damaged in transit. This packaging is raw material and can therefore be reused or can be returned to the raw material system.

The unit and its accessories are made of various types of material, such as metal and plastic. Defective components must be disposed of as special waste. Ask your dealer or your local council.

GB**9. Possible causes of failure**

Problem	Cause	Solution
The compressor does not start	1. No supply voltage	1. Check the supply voltage, the power plug and the socket-outlet.
	2. Insufficient supply voltage	2. Make sure that the extension cable is not too long. Use an extension cable with large enough wires.
	3. Outside temperature is too low	3. Never operate with an outside temperature of below +5°C.
	4. Motor is overheated	4. Allow the motor to cool down. If necessary, remedy the cause of the overheating.
The compressor starts but there is no pressure	1. Leak in the non-return valve	1. Replace the non-return valve
	2. The seals are damaged.	2. Check the seals and have any damaged seals replaced by a service center
	3. The drainage screw for condensation water (11) leaks.	3. Tighten the screw by hand. Check the seal on the screw and replace if necessary.
The compressor starts, pressure is shown on the pressure gauge, but the tools do not start.	1. Loose hose connections	1. Check the compressed air hose and tools and replace if necessary.
	2. Leak in a quick-lock coupling	2. Check the quick-lock coupling and replace if necessary.
	3. Insufficient pressure set on the pressure regulator.	3. Open the pressure regulator further.

⚠ Attention !

Lors de l'utilisation d'appareils, il faut respecter certaines mesures de sécurité afin d'éviter des blessures et dommages. Veuillez donc lire attentivement ce mode d'emploi. Conservez-le bien de façon à pouvoir disposer à tout moment de ces informations. Si l'appareil doit être remis à d'autres personnes, remettez-leur aussi ce mode d'emploi. Nous déclinons toute responsabilité pour les accidents et dommages dus au non-respect de ce mode d'emploi et des consignes de sécurité.

1. Instructions de sécurité**1.1 Consignes générales de sécurité**

⚠ Attention! Lors de l'utilisation de ce compresseur, il est impératif de suivre les instructions de sécurité suivantes pour vous protéger contre le choc électrique et les risques de blessure et d'incendie. Lisez et respectez ces instructions avant d'utiliser l'appareil.

Cet appareil ne convient pas aux personnes (y compris les enfants) qui en raison de leurs capacités physiques, sensorielles ou intellectuelles ou leur manque d'expérience et/ou de connaissances ne peuvent pas l'utiliser de manière sûre, à moins d'être surveillées et de recevoir les instructions relatives à l'utilisation de l'appareil par une personne responsable de leur sécurité. Surveillez les enfants pour vous assurer qu'ils ne jouent pas avec l'appareil.

1. **Maintenez la zone de travail en ordre.**
- Le désordre dans la zone de travail augmente le risque d'accident.
2. **Prenez les influences de l'environnement en considération.**
N'exposez pas le compresseur à la pluie. Ne l'utilisez pas dans un environnement humide ou détrempé. Veillez à un bon éclairage. N'utilisez pas le compresseur à proximité de liquides ou gaz inflammables.
3. **Protégez-vous contre le choc électrique.**
- Evitez le contact avec des pièces mises à la terre, telles que les tubes, les appareils de chauffage, les cuisinières électriques ou les réfrigérateurs.
4. **Tenez les enfants éloignés!**
- Prenez soin que d'autres personnes ne touchent pas le compresseur ou le câble. Tenez-les à l'écart de votre zone de travail.
5. **Conservez votre compresseur à un endroit sûr.**
- Il est conseillé de conserver le compresseur non utilisé dans un local sec et fermé et inaccessible aux enfants.
6. **Ne surchargez pas votre compresseur.**
- Vous travaillez mieux et plus sûrement dans la gamme de puissance indiquée.
7. **Portez des vêtements de travail appropriés.**
- Ne portez pas de vêtements larges ou de bijoux. Ils pourraient être happés par des pièces mobiles. Il est recommandable de porter des gants en caoutchouc et des chaussures antiglissantes pendant les travaux à l'extérieur. Si vous avez les cheveux longs, portez un filet.
8. **Préservez le câble.**
- Ne tirez pas le compresseur par le câble; n'utilisez pas le câble pour retirer la fiche de la prise de courant. Préservez le câble de la chaleur, de l'huile et des arêtes vives.
9. **Entretenez votre compresseur soigneusement.**
- Maintenez votre compresseur propre pour assurer un bon fonctionnement en toute sécurité. Respectez les consignes d'entretien. Contrôlez régulièrement la fiche et le câble; en cas de détérioration, faites-les remplacer par un spécialiste agréé. Contrôlez régulièrement les câbles de rallonge et remplacez-les s'ils sont endommagés.
10. **Retirez la fiche de la prise de courant.**
- En cas de non-utilisation et avant l'entretien.
11. **Évitez le démarrage intempestif.**
- Avant de brancher l'appareil, vérifiez que l'interrupteur est mis hors circuit.
12. **Utilisation du câble de rallonge à l'extérieur.**
- N'utilisez à l'extérieur que des câbles homologués à cet effet et spécifiquement marqués.
13. **Soyez toujours attentif.**
Observez votre travail. Procédez de manière sensée. N'utilisez pas le compresseur si vous êtes peu concentré.
14. **Contrôlez que votre compresseur n'est pas endommagé.**
- Avant d'utiliser le compresseur, vérifiez soigneusement que les dispositifs de sécurité ou les pièces légèrement endommagées fonctionnent parfaitement et conformément aux fins. Contrôlez que le fonctionnement des pièces mobiles est assuré; vérifiez qu'elles ne sont pas coincées ou endommagées. Toutes les pièces doivent être correctement montées pour garantir un fonctionnement optimal. Les dispositifs de sécurité et les pièces détériorés seront réparés ou remplacés de manière adéquate par un

F

service après-vente, sauf autre indication dans les instructions de service. Les interrupteurs endommagés seront remplacés par un service après-vente. N'utilisez pas d'outils dont l'interrupteur ne se laisse pas mettre en et hors service.

15. Attention!

- Nous vous conseillons pour votre propre sécurité d'utiliser uniquement les accessoires et les appareils supplémentaires indiqués dans le mode d'emploi ou recommandés ou indiqués par le fabricant. L'utilisation d'outils ou accessoires autres que mentionnés dans le mode d'emploi ou dans le catalogue, peut entraîner des risques de blessure pour votre personne.

16. Faites effectuer des réparations

exclusivement par un spécialiste électricien.

Ne confiez les réparations qu'à un spécialiste électricien, sinon il y a risque d'accident pour l'utilisateur.

17. Bruit

Portez une protection de l'ouïe lors de l'utilisation du compresseur.

18. Remplacement de la conduite de raccordement

Lorsque la ligne de raccordement est endommagée, le producteur ou un(e) spécialiste en électricité doit la remplacer afin d'éviter tout danger.

1.2 Consignes de sécurité relatives au travail avec de l'air comprimé et des pistolet à air

- Le compresseur et les conduites atteignent de hautes températures pendant le fonctionnement. Vous pouvez vous brûler en les touchant.
- Maintenez les gaz ou fumées aspirés par le compresseur libres d'impuretés; elles pourraient prendre feu ou exploser dans le compresseur.
- En desserrant le raccord souple, maintenez la pièce d'accouplement du tuyau avec la main pour empêcher des blessures dues au rebondissement du tuyau.
- Portez des lunettes de sécurité pendant les travaux de pistolet. Les corps étrangers et les pièces éjectées peuvent facilement provoquer des blessures.
- Ne dirigez le pistolet à air ni sur des personnes ni ne l'utilisez pour nettoyer les vêtements que vous portez.

1.3 Consignes de sécurité lors de la peinture au pistolet

- N'utilisez ni laques ni solvants à un point d'inflammation inférieur à 55° C.
- Ne chauffez ni laques ni solvants.
- Si vous employez des liquides nocifs, il est

indispensable de vous protéger par un filtre (masque de visage). Suivez aussi les informations de protection données par les fabricants de tels matériaux.

- Ne fumez en aucun cas pendant les travaux de pistolet. Les fumées de peinture sont aussi facilement inflammables.
- Le feu nu est interdit; n'utilisez pas non plus de machines produisant des étincelles.
- Ne gardez ni ne mangez d'aliments ou de boissons dans le local de travail. Les fumées de peinture sont nocives.
- Respecter les indications sur les emballages des matériaux traités et les marquages de l'ordonnance relative aux substances dangereuses. Le cas échéant, prendre des mesures de protection supplémentaires, porter particulièrement des vêtements adéquats et masques.
- Le local de travail doit être plus grand que 30 m³; assurez un changement d'air suffisant pendant les travaux de pistolet et de séchage. Ne pas pulvériser contre le vent. Respectez par principe les règlements de la police locale lors du pistolet de produits inflammables ou dangereux.
- N'utilisez pas de fluides tels que white-spirit, alcool butylique et dichlorométhane en contact avec le tuyau à pression en chlorure de polyvinyle (durée de vie réduite).

1.4 Fonctionnement de récipients sous pression

- Celui qui utilise un réservoir à air comprimé est obligé de le conserver dans un état conforme aux prescriptions, de l'utiliser et de le surveiller selon les règles. Il est de même tenu à effectuer immédiatement les travaux nécessaires d'entretien et de réparation et de prendre les mesures de sécurité appropriées selon les circonstances.
- Le cas échéant, l'autorité de surveillance peut ordonner des mesures de contrôle nécessaires.
- Il est interdit d'utiliser un réservoir à air comprimé en état défectueux qui pourrait mettre les employés ou des tiers en danger.
- Contrôler le réservoir à air comprimé régulièrement (endommagements, p. ex. rouille). Faites un constat de l'endommagement et adressez-vous au service après-vente.

Gardez bien les consignes de sécurité.

2. Description de l'appareil

1. Filtre à air d'aspiration
2. Réservoir à air comprimé
3. Roue
4. Pied
5. Accouplement rapide (air comprimé réglé)
6. Manomètre (pression réglée lisible)
7. Manostat régulateur
8. Interrupteur Marche/Arrêt
9. Poignée de transport
10. Soupape de sécurité
11. Bouchon fileté de vidange pour eau condensée
12. Manomètre (pression du réservoir lisible)
13. Accouplement rapide (air comprimé non réglé)
14. Jauge de niveau d'huile (orifice de remplissage de l'huile)
15. Bouchon fileté de vidange d'huile

3. Domaine d'application

Le compresseur sert à produire de l'air comprimé pour les outils fonctionnant à l'air comprimé.

Veillez au fait que nos appareils, conformément à leur affectation, n'ont pas été construits, pour être utilisés dans un environnement professionnel, industriel ou artisanal. Nous déclinons toute responsabilité si l'appareil est utilisé professionnellement, artisanalement ou dans des sociétés industrielles, tout comme pour toute activité équivalente.

La machine doit exclusivement être employée conformément à son affectation. Chaque utilisation allant au-delà de cette affectation est considérée comme non conforme. Pour les dommages en résultant ou les blessures de tout genre, le producteur décline toute responsabilité et l'opérateur/l'exploitant est responsable.

4. Caractéristiques techniques

Branchement secteur:	230 V ~ 50 Hz
Puissance du moteur kW/PS:	1,5/2
Mode de service	S3 25% 10 min.
Vitesse de rotation du compresseur min ⁻¹ :	2850
Pression de service bar:	8
Capacité du réservoir à air comprimé (en litres):	24
Puissance d'aspiration théorique l/min:	206
Niveau de puissance acoustique L _{WA} en dB:	89,6
Niveau de pression acoustique L _{pA} en dB:	69,6
Type de protection:	IP 20
Poids en kg:	25

Mode de service S3 - 25% - 10 min. : S3 = service discontinu sans influence du procédé de démarrage. Ceci signifie que pendant une période de 10 min., la durée de fonctionnement maxi. est de 25% (2,5 min).

5. Instructions d'implantation

- Vérifiez que l'appareil n'a pas été endommagé pendant le transport. En cas d'avarie, informez immédiatement l'entreprise de transport qui a livré le compresseur.
- Il est recommandable d'installer le compresseur à proximité du consommateur.
- Evitez les tuyaux à air et les câbles d'alimentation (câbles de rallonge) longs.
- Veillez à ce que l'air aspiré soit sec et sans poussière.
- N'installez pas le compresseur dans un local humide ou détrempé.
- Le compresseur doit être utilisé uniquement dans des endroits adéquats (bonne ventilation, température ambiante +5°C - +40° C). Il ne doit y avoir dans la salle aucune poussière, aucun acide, aucune vapeur, aucun gaz explosif ou inflammable.
- Le compresseur doit être employé dans des endroits secs. Il ne peut être utilisé dans des zones où l'on travaille avec des éclaboussures d'eau.
- Avant la mise en service, contrôlez le niveau d'huile dans la pompe du compresseur.

F

6. Montage et mise en service

⚠ Attention !

Montez absolument l'appareil complètement avant de le mettre en service !

6.1. Montage des roues (3)

Les roues ci-jointes doivent être montées conformément à la figure 5.

6.2. Montage du pied d'appui (4)

L'amortisseur en caoutchouc ci-joint doit être monté conformément à la figure 6.

6.3. Montage du filtre à air (1)

Supprimez le bouchon de transport à l'aide d'un tournevis ou autre outil du même genre et vissez le filtre à air (1) à fond sur l'appareil. (fig. 7)

6.4. Remplacement du capuchon obturateur de l'huile (14)

Retirez le couvercle de transport de l'orifice de remplissage d'huile à l'aide d'un tournevis et mettez la jauge de niveau d'huile (14) fournie dans l'orifice de remplissage d'huile. (fig. 8)

6.5 Raccordement électrique

Le compresseur est équipé d'un câble réseau avec fiche à contact de protection. Celui-ci peut être raccordé à chaque prise de courant de sécurité 230 V ~ 50 Hz protégée par fusible 16 A. Veillez, avant la mise en service, à ce que la tension du secteur et la tension de service soient les mêmes en vous reportant à la plaque signalétique de la machine. Les longs câbles d'alimentation tout comme les rallonges, tambours de câble etc. qui entraînent des chutes de tension et peuvent empêcher le démarrage du moteur. Lorsque la température descend en dessous de 5° C, le moteur marche durement et peut ne pas démarrer.

6.6 Interrupteur marche/arrêt (8)

Le compresseur est mis en circuit en tirant le bouton rouge (8).

Pour mettre le compresseur hors circuit, il faut appuyer sur le bouton rouge (8). (figure 2)

6.7 Réglage de pression : (figure 1)

- Le régulateur de pression (7) permet de régler la pression sur le manomètre (6).
- La pression réglée peut être prise au niveau du raccord rapide (5).

6.8 Réglage de l'interrupteur manométrique

L'interrupteur manométrique est ajusté à l'usine.

Pression de mise en circuit: 6 bar

Pression de mise hors circuit 8 bar

7. Nettoyage et entretien

⚠ Attention !

Retirez la prise du réseau avant chaque travail de réglage et de maintenance.

⚠ Attention !

Attendez jusqu'à ce que le compresseur ait refroidi ! Risque de brûlure !

⚠ Attention !

Avant tous travaux de nettoyage et de maintenance, mettre la chaudière hors circuit.

7.1 Nettoyage

- Maintenez les dispositifs de protection aussi propres (sans poussière) que possible. Frottez l'appareil avec un chiffon propre ou soufflez dessus avec de l'air comprimé à basse pression.
- Nous recommandons de nettoyer l'appareil directement après chaque utilisation.
- Nettoyez l'appareil régulièrement à l'aide d'un chiffon humide et un peu de savon. N'utilisez aucun produit de nettoyage ni détergent ; ils pourraient endommager les pièces en matières plastiques de l'appareil. Veillez à ce qu'aucune eau n'entre à l'intérieur de l'appareil.
- Détachez le tuyau et les outils de pulvérisation du compresseur avant de commencer le nettoyage. Le compresseur ne doit pas être lavé à l'eau, avec des solvants ou autres produits du même genre.

7.2 Eau condensée

L'eau condensée doit être vidée chaque jour en ouvrant le clapet de purge d'eau (11) (au fond du récipient à pression).

⚠ Attention! L'eau condensée issue du récipient de pression comprend des résidus d'huile.

Éliminez l'eau condensée dans le respect de l'environnement en l'apportant dans un poste collecteur correspondant.

7.3 soupape de sécurité (10)

La soupape de sécurité est réglée sur la pression maximale admise du récipient sous pression. Il est interdit de dérégler la soupape de sécurité ou supprimer ses plombs. Pour que la vanne de sécurité fonctionne correctement en cas de besoin, il faut l'actionner de temps en temps. Tirez sur la

bague jusqu'à ce que vous entendiez l'air comprimé s'échapper. Ensuite, relâchez la bague.

7.4 Contrôler régulièrement le niveau d'huile

Mettez le compresseur sur une surface plane et droite. Dévissez la jauge de niveau d'huile (fig. 8/pos. 14) en la tournant à gauche et essuyez la jauge. Introduisez à nouveau la jauge en la tournant jusqu'à la butée, dévissez-la à nouveau et lisez le niveau d'huile en la tenant à l'horizontale. Le niveau d'huile doit se trouver entre MAX et MIN de la jauge de niveau d'huile (fig. 8).

Vidange d'huile : Huile recommandée : SAE 15W/40 ou équivalente.

Le premier remplissage doit être remplacé au bout de 100 heures de service. Ensuite, vidanger l'huile toutes les 500 heures de service pour en remplir une nouvelle.

7.5 Vidange d'huile

Mettez le moteur hors circuit et déconnectez la fiche de contact de la prise. Après avoir fait baisser la pression de l'air, vous pouvez dévisser le bouchon fileté de vidange d'huile (15) sur la pompe du compresseur. Afin que l'huile ne s'échappe pas de façon incontrôlée, maintenez une petite goulotte en tôle dessous et récupérez l'huile dans un réservoir. Si l'huile ne s'écoule pas complètement, nous recommandons de pencher légèrement le compresseur.

Pour éliminer l'huile, apportez-le dans un point de collecte d'huile usée correspondant.

Si de l'huile s'est échappée, remettez le bouchon fileté de vidange d'huile (15) en place. Remplissez d'huile neuve par l'orifice de remplissage d'huile (14). Le niveau d'huile doit atteindre la consigne dans le verre-regard. Ensuite, remettez la jauge de niveau d'huile (14) en place.

7.6 Nettoyage du filtre d'aspiration (1)

Le filtre d'aspiration empêche d'aspirer de la poussière et des impuretés. Il faut nettoyer ce filtre au moins toutes les 300 heures de service. Un filtre d'aspiration bouché réduit énormément la puissance du compresseur. Retirez le filtre du compresseur et desserrez la vis à oreilles sur le filtre à air. A présent, vous pouvez retirer le filtre des deux moitiés de boîtiers en matière plastique, tapoter dessus pour le vider complètement et souffler dessus avec de l'air comprimé à basse pression (env. 3 bars) pour ensuite leur remettre en place. (fig. 9)

7.7 Entreposage

⚠ Attention !

Tirez la fiche de contact, ventilez l'appareil et tous les outils à air comprimé raccordés. Rangez le compresseur de manière qu'aucune personne non autorisée ne puisse le mettre en service.

⚠ Attention !

Le compresseur doit être conservé dans un endroit sec et dont l'accès est interdit aux personnes non autorisées. Ne le renversez pas, conservez-le uniquement debout !

7.8 Commande de pièces de rechange

Pour les commandes de pièces de rechange, veuillez indiquer les références suivantes:

- Type de l'appareil
- No. d'article de l'appareil
- No. d'identification de l'appareil
- No. de pièce de rechange de la pièce requise

Vous trouverez les prix et informations actuelles à l'adresse www.isc-gmbh.info

8. Mise au rebut et recyclage

L'appareil se trouve dans un emballage permettant d'éviter les dommages dus au transport. Cet emballage est une matière première et peut donc être réutilisé ultérieurement ou être réintroduit dans le circuit des matières premières.

L'appareil et ses accessoires sont en matériaux divers, comme par ex. des métaux et matières plastiques. Éliminez les composants défectueux dans les systèmes d'élimination des déchets spéciaux. Renseignez-vous dans un commerce spécialisé ou auprès de l'administration de votre commune !

F

9. Origine possible des pannes

Problème	Origine	Solution
Le compresseur ne marche pas	1. Tension secteur pas présente	1. Contrôler le câble, la fiche de contact, le fusible et la prise de courant
	2. tension secteur trop basse	2. éviter les rallonges trop longues Utiliser une rallonge de câble avec suffisamment de diamètre de brin
	3. température extérieure trop faible	3. ne pas s'en servir à une température inférieure à +5°C
	4. moteur trop chaud	4. laissez refroidir le moteur, le cas échéant, Eliminer d'origine de la surchauffe
Le compresseur fonctionne, cependant aucune pression n'est présente	1. soupape anti-retour non étanche	1. remplacer la soupape anti-retour
	2. joints cassés	2. contrôler les joints, faire remplacer les joints cassés dans un atelier
	3. bouchon fileté de vidange pour l'eau condensée (11) perméable.	3. resserrer la vis à la main. Contrôler le joint sur la vis, le remplacer le cas échéant
Le compresseur fonctionne, la pression est affichée sur le manomètre, mais les outils ne fonctionnent pas	1. raccords de flexibles perméables	1. contrôler le tuyau d'air comprimé et les outils, le cas échéant, les remplacer
	2. raccord rapide perméable	2. contrôler le raccord rapide, le cas échéant, le remplacer
	3. pas assez de pression réglée sur le régulateur de pression	3. Ouvrir encore le régulateur de pression.

⚠ Attenzione!

Nell'usare gli apparecchi si devono rispettare diverse avvertenze di sicurezza per evitare lesioni e danni. Quindi leggete attentamente queste istruzioni per l'uso. Conservatele bene per avere a disposizione le informazioni in qualsiasi momento. Se date l'apparecchio ad altre persone consegnate loro queste istruzioni per l'uso insieme all'apparecchio! Non ci assumiamo alcuna responsabilità per incidenti o danni causati dal mancato rispetto di queste istruzioni e delle avvertenze di sicurezza.

1. Indicazioni per la sicurezza**1.1 Avvertenze generali sulla sicurezza**

⚠ Attenzione! Usando questo compressore si devono osservare le seguenti misure fondamentali sulla sicurezza per la protezione contro scosse elettriche, pericolo di lesioni e d'incendio. Leggete ed osservate queste istruzioni, avanti di adoperare l'apparecchio.

Questo apparecchio non è destinato ad essere usato da persone (bambini compresi) con capacità fisiche, sensoriali o mentali limitate o che manchino di esperienza e/o conoscenze, a meno che non vengano sorvegliati da una persona responsabile per la loro sicurezza o abbiano ricevuto da essa istruzioni su come usare l'apparecchio. I bambini devono essere sorvegliati per assicurarsi che non giochino con l'apparecchio.

1. **Tenete in ordine i Vostri indumenti da lavoro**
- Dal disordine sul posto di lavoro ne consegue un pericolo d'incidento.
2. **Tenete conto dell'influenza ambientale**
- Non esponete il compressore alla pioggia. Non adoperate l'apparecchio in ambiente umido o bagnato. Operate con adeguata illuminazione. Non adoperate il compressore vicino a liquidi infiammabili o gas.
3. **Protegete Voi stesso dalle scosse elettriche**
- Evitate di toccare col corpo parti con messa a terra, ad es. tubi, radiatori, fornelli, frigoriferi.
4. **Tenete lontano i bambini!**
- Non consentite ad altre persone di toccare il compressore o il cavo, teneteli lontano dal posto di lavoro.
5. **Conservate il compressore in luogo sicuro**
- Se non adoperate il compressore, conservatelo in una stanza chiusa ed irraggiungibile per i bambini.

6. **Non sovraccaricate il compressore**
- Lavorate meglio e più sicuramente nell'ambito di potenza specificato.
7. **Portate indumenti da lavoro adeguati**
- non portate indumenti larghi o gioielli. Potreste venire afferrato da parti mobili. Lavorando all'aperto si consigliano guanti di gomma e calzature con soles antiscivolo. Se avete i capelli lunghi, copriteli con una rete per capelli.
8. **Non usate il cavo per uno scopo diverso da quello previsto**
- Non tirate il compressore prendendolo per il cavo, che non userete per staccare la spina dalla presa di rete. Proteggete il cavo da forte calore, olio e spigoli taglienti.
9. **Curate con diligenza il Vostro compressore**
- Tenete pulito il Vostro compressore, per così lavorare bene e in modo sicuro. Rispettate le prescrizioni per la manutenzione. Controllate regolarmente la spina ed il cavo e, se danneggiati, fateli mettere a posto da uno specialista di fiducia. Controllare regolarmente i cavi di prolunga e sostituite quelli danneggiati.
10. **Staccate la spina dalla presa di corrente**
- Non utilizzandolo, prima della manutenzione.
11. **Evitate avviamenti involontari**
- Collegandolo alla tensione di rete, accertatevi che l'interruttore sia spento.
12. **Cavi di prolunga all'aperto**
- Utilizzate all'aperto solamente relativi cavi di prolunga con impiego autorizzato ed adeguatamente contrassegnati.
13. **State sempre all'erta**
- Tenete d'occhio il Vostro lavoro. Operate razionalmente. Non utilizzate il compressore con mente concentrata altrove.
14. **Verificate che il Vostro compressore non presenti danni**
- Prima di ulteriormente adoperare il compressore, verificate accuratamente che i dispositivi di sicurezza o le parti lievemente danneggiate funzionino perfettamente e regolarmente. Verificate che le parti mobili funzionino a dovere, che non s'impiglino e che non vi siano componenti danneggiati. Tutti i componenti devono essere esattamente installati, per garantire tutte le condizioni operative dell'apparecchio. I dispositivi di sicurezza ed i componenti danneggiati devono venire riparati o ricambiati in un'officina di servizio clientela, salvo altre disposizioni espresse nelle istruzioni per l'uso. Gli interruttori danneggiati devono venire ricambiati in un'officina di servizio clientela.
Non adoperate attrezzi il di cui interruttore non si



lascia né accendere e né spegnere.

15. **Attenzione!**

Per ragioni della Vostra sicurezza, adoperate solamente attrezzi addizionali ed accessori che sono specificati nelle modalità d'impiego o consigliati oppure specificati dal produttore stesso. L'uso di attrezzi necessari o di accessori, non specificati nelle istruzioni per l'uso o nel catalogo, possono rappresentare un pericolo personale di lesione per Voi stesso.

16. **Riparazioni soltanto da un elettricista specializzato**

- Fare effettuare eventuali riparazioni soltanto da un elettricista specializzato, altrimenti l'operatore potrebbe incorrere in gravi infortuni.

17. **Rumore**

Quando utilizzate il compressore indossate cuffie antirumore.

18. **Sostituzione del cavo di alimentazione**

Se il cavo di alimentazione viene danneggiato, deve essere sostituito dal produttore stesso o da un elettricista specializzato così da evitare incidenti.

1.2 **Avvertenze di sicurezza per lavori da eseguire con aria compressa e pistole di soffiaggio**

- Organo compressore e condutture raggiungono alte temperature durante il funzionamento. Toccandoli ci si potrebbe scottare.
- I gas o i vapori assorbiti dall'organo compressore devono essere senza sostanze aggiuntive, le quali potrebbero causare incendi ed esplosioni nell'organo compressore.
- Staccando l'organo di raccordo del tubo, lo si dovrà tenere fermo con la mano, per così evitare ferite causate dal tubo rapidamente retrocedente.
- Lavorando con la pistola soffiaria compressa, portare gli occhiali protettivi. I corpi estranei e le particelle soffiate via possono facilmente causare delle ferite.
- Non puntare la pistola soffiaria compressa contro persone o indumenti portati sul corpo.

1.3 **Avvertenze di sicurezza per quando si spruzza colore**

- Non lavorate con vernici o solventi con punto d'infiammabilità inferiore ai 55° C.
- Non si devono riscaldare le vernici o i solventi.
- Lavorando liquidi nocivi alla salute, si dovrà utilizzare dispositivi filtranti protettivi (maschere per il viso). Osservate anche le dichiarazioni fatte dal produttore di queste sostanze riguardanti le misure di sicurezza.

- Durante il procedimento di spruzzatura, nonché sul luogo di lavoro, non si deve fumare. Anche i vapori emessi dai colori sono facilmente infiammabili.
- Focolari, luce aperta o macchine produttrici di scintille non devono trovarsi oppure operare sul luogo.
- Non custodire o consumare nella stanza da lavoro cibi o bevande. I vapori emessi dai colori sono nocivi.
- Si devono osservare le indicazioni ed i codici dell'Ordinamento sulle sostanze pericolose applicati sulle confezioni dei materiali lavorati. Eventualmente si devono prendere ulteriori misure di protezione, in particolare l'uso di indumenti e maschere adatti.
- Il volume della stanza da lavoro deve superare i 30 m³, e si deve far sì che lo cambio dell'aria sia garantito durante la spruzzatura o l'asciugamento. Non spruzzare contro vento. Spruzzando delle sostanze infiammabili oppure pericolose, osservare le disposizioni prefissate dalle autorità di polizia locale.
- Utilizzandolo col tubo a pressione in PVC non operare con benzina di prova, alcole butilico e cloruro metilico (riduzione della longevità).

1.4 **Esercizio di contenitori a pressione**

- Chi si serve di un recipiente a pressione, dovrà tenere lo stesso in stato regolamentare, servirsene e sorvegliarlo regolamentarmente e a fare tempestivamente eseguire i lavori di manutenzione necessari, nonché a prendere le misure di sicurezza rispettivamente occorrenti.
- L'ispettorato può singolarmente ordinare le necessarie misure di sorveglianza.
- Non ci si deve servire di un recipiente in pressione evidenziante dei difetti, i quali potrebbero causare danni agli operatori o a terzi.
- Si deve controllare regolarmente che il serbatoio a pressione non presenti danni come ad es. ruggine. Se notate dei danni, rivolgetevi all'officina del servizio assistenza clienti.

Conservate bene le Avvertenze sulla sicurezza.



2. Descrizione dell'apparecchio

1. Filtro dell'aria di aspirazione
2. Serbatoio a pressione
3. Ruota
4. Base di appoggio
5. Accoppiamento rapido (aria compressa regolata)
6. Manometro (indica la pressione impostata)
7. egolatore di pressione
8. Interruttore ON/OFF
9. Impugnatura di trasporto
10. Valvola di sicurezza
11. Tappo a vite di scarico dell'acqua di condensa
12. Manometro (indica la pressione del serbatoio)
13. Accoppiamento rapido (aria compressa non regolata)
14. Astina dell'olio (apertura di riempimento olio)
15. Tappo a vite di scarico dell'olio

3. Settore d'impiego

Il compressore serve per produrre aria compressa per utensili azionati con aria compressa.

Tenete presente che i nostri apparecchi non sono stati costruiti per l'impiego professionale, artigianale o industriale. Non ci assumiamo alcuna garanzia quando l'apparecchio viene usato in imprese commerciali, artigianali o industriali, o in attività equivalenti.

L'apparecchio deve venire usato solamente per lo scopo a cui è destinato. Ogni altro tipo di uso che esuli da quello previsto non è un uso conforme. L'utilizzatore/l'operatore, e non il costruttore, è responsabile dei danni e delle lesioni di ogni tipo che ne risultino.

4. Dati tecnici

Collegamento rete elettrica:	230 V ~ 50 Hz
Potenza del motore kW/PS:	1,5/2
Modalità operativa	S3 25% 10 min
Numero giri del compressore/min ⁻¹ :	2850
Pressione al funzionamento in bar:	8
Volume del recipiente a pressione (in litri):	24
Potenza teorica d'assorbimento l/min:	206
Livello potenza acustica L _{WA} in dB:	89,6
Livello intensità acustica L _{PA} in dB:	69,6
Tipo die protezione:	IP 20
Peso dell'apparecchio in kg:	25

Modalità operativa S3 25% - 10min: S3 = Esercizio intermittente senza influsso sul processo di avviamento. Ciò significa che per un periodo di 10 min il tempo max. di esercizio è del 25% (2,5 min).

5. Avvertenze sul collocamento

- Verificate che l'apparecchio non presenti danni di trasporto. Comunicare tempestivamente gli eventuali danni rilevati all'impresa trasporti, che ha provveduto alla consegna del compressore.
- Il collocamento del compressore dovrebbe avvenire vicino al consumatore.
- Sono da evitare lunghe condutture dell'aria e lunghe condutture di raccordo (cavi di prolunga).
- Verificate che l'aria assorbita sia asciutta e senza polvere.
- Non collocare il compressore in una stanza umida o bagnata.
- Il compressore deve venire usato soltanto in luoghi adatti (ben aerati, temperatura ambiente +5°C - +40°C). Il luogo deve essere privo di polvere, acidi, vapori, gas esplosivi o infiammabili.
- Il compressore è adatto per l'uso in luoghi asciutti. L'uso non è concesso nelle zone dove si lavora con spruzzi d'acqua.
- Prima della messa in esercizio si deve controllare il livello dell'olio nella pompa del compressore.



6. Montaggio e messa in esercizio

⚠ Attenzione!

Prima della messa in esercizio montate assolutamente l'apparecchio in modo completo!

6.1 Montaggio delle ruote (Fig. 3)

Le ruote accluse devono venire montate secondo la figura 5.

6.2 Montaggio della base di appoggio (4)

Gli spessori di gomma allegati devono venire montati secondo la Fig. 6

6.3. Montaggio del filtro dell'aria (1)

Togliete il tappo di trasporto con un cacciavite o utensile simile e avvitate saldamente all'apparecchio il filtro dell'aria (1). (Fig. 7)

6.4. Sostituzione del tappo di chiusura dell'olio (14)

Con un cacciavite togliete il coperchio dell'apertura di riempimento dell'olio e mettete l'astina dell'olio acclusa (14) in tale apertura. (Fig. 8) .

6.5 Allacciamento alla rete

Il compressore è dotato di un cavo di alimentazione con spina con messa a terra. Quest'ultima può venire collegata a qualsiasi presa con messa a terra 230V ~ 50 Hz protetta con 16 A. Prima della messa in esercizio fate attenzione che la tensione di rete corrisponda a quella di esercizio indicata sulla targhetta delle caratteristiche dell'apparecchio. I cavi lunghi di alimentazione nonché prolunghe, avvolgicavi, ecc. causano un calo di tensione e possono impedire l'avvio del motore. In caso di basse temperature inferiori a +5°C l'avvio del motore può essere più difficile.

6.6 Interruttore ON/OFF (8)

Il compressore viene inserito tirando il pulsante rosso (8).

Per disinserire il compressore si deve premere il pulsante rosso (8). (Fig. 2)

6.7 Impostazione della pressione (Fig. 1)

- Con il regolatore della pressione (7) si può impostare la pressione sul manometro (6).
- La pressione impostata può essere prelevata sull'accoppiamento rapido (5).

6.8 Regolazione del pulsante

Il pulsante è stato regolato nello stabilimento.

Pressione d'accensione 6 bar

Pressione di spegnimento 8 bar

7. Pulizia e manutenzione

⚠ Attenzione!

Prima di qualsiasi lavoro di pulizia e di manutenzione staccate la spina dalla presa di corrente.

⚠ Attenzione!

Attendete fino a quando il compressore si sia completamente raffreddato! Pericolo di ustioni!

⚠ Attenzione!

Prima di ogni lavoro di pulizia e manutenzione si deve eliminare la pressione del serbatoio!

7.1 Pulizia

- Tenete i dispositivi di protezione il più possibile liberi da polvere e sporco. Strofinare l'apparecchio con un panno pulito o soffiare con l'aria compressa a pressione bassa.
- Consigliamo di pulire l'apparecchio subito dopo averlo usato.
- Pulite l'apparecchio regolarmente con un panno asciutto ed un po' di sapone. Non usate detergenti o solventi perché questi ultimi potrebbero danneggiare le parti in plastica dell'apparecchio. Fate attenzione che non possa penetrare dell'acqua all'interno dell'apparecchio.
- Il tubo e gli strumenti di spruzzo devono essere separati dal compressore prima della pulizia. Il compressore non deve venire pulito con acqua, solventi ecc.

7.2 Acqua di condensa

L'acqua di condensa deve essere scaricata ogni giorno aprendo la valvola di scarico (11) (sul fondo del recipiente a pressione).

⚠ Attenzione! L'acqua di condensa del recipiente a pressione contiene tracce di olio. Smaltite l'acqua di condensa in modo rispettoso dell'ambiente in un apposito centro di raccolta.

7.3 Valvola di sicurezza (10)

La valvola di sicurezza è impostata sulla massima pressione consentita per il recipiente a pressione. Non è consentito modificare la regolazione della valvola di sicurezza o togliere il sigillo di piombo. La valvola di sicurezza deve essere attivata di quando



in quando in modo che funzioni correttamente in caso di necessità. Tirate brevemente l'anello fino a quando si sente l'aria compressa che fuoriesce. Poi mollate di nuovo l'anello.

7.4 Controllare regolarmente il livello dell'olio

Mettete il compressore su una superficie piana e liscia. Svitare l'astina dell'olio (Fig. 8/Pos. 14) ruotandola verso sinistra e pulite l'astina di misura. Reinserite l'astina di misurazione nel bocchettone di riempimento fino alla battuta, svitatela e leggete il livello dell'olio in posizione orizzontale. Il livello dell'olio deve trovarsi tra MAX e MIN dell'astina di misurazione (Fig. 8).

Cambio dell'olio: olio consigliato: SAE 15W/40 o equivalente.

La prima carica di olio deve essere sostituita dopo 100 ore di esercizio. In seguito si deve scaricare l'olio ogni 500 ore di esercizio e riempire di olio nuovo.

7.5 Cambio dell'olio

Spegnete il motore e staccate la spina dalla presa di corrente. Dopo di aver scaricata l'eventuale pressione dell'aria presente, potete svitare il tappo a vite di scarico dell'olio (15) della pompa del compressore. Per evitare che l'olio fuoriesca in modo incontrollato tenete sotto una piccola canaletta di lamiera e raccogliete l'olio in un recipiente. Se l'olio non fuoriesce completamente consigliamo di inclinare leggermente il compressore.

Smaltite l'olio usato negli appositi centri di raccolta.

Una volta scaricato l'olio rimettete il tappo di scarico a vite (15). Versate l'olio nuovo attraverso l'apposita apertura (14) fino a raggiungere il livello designato. Poi rimettete l'astina dell'olio (14).

7.6 Pulizia del filtro di aspirazione (1)

Il filtro di aspirazione impedisce che vengano aspirati polvere e sporco. Questo filtro deve essere pulito almeno ogni 300 ore di esercizio. Un filtro di aspirazione ostruito riduce notevolmente il rendimento del compressore. Togliete il filtro dal compressore ed allentate la vite ad alette sul filtro stesso. Ora potete togliere il filtro dalle due metà dell'involucro in plastica, pulirlo dando dei leggeri colpetti e dirigendo su di esso un getto di aria compressa a bassa pressione (ca. 3 bar) e poi rimontarlo. (Fig. 9)

7.7 Conservazione

⚠ Attenzione!

Staccate la spina dalla presa di corrente, sfiatate l'apparecchio e tutti gli utensili ad aria compressa ad esso collegato. Tenete il compressore in modo tale che non possa essere messo in funzione da persone non autorizzate.

⚠ Attenzione!

Tenere il compressore solo in un ambiente asciutto e non accessibile per persone non autorizzate. Non ribaltarlo, conservarlo solo diritto!

7.8 Commissione dei pezzi di ricambio

Volendo commissionare dei pezzi di ricambio, si dovrebbe dichiarare quanto segue:

- modello dell'apparecchio
- numero dell'articolo dell'apparecchio
- numero d'ident. dell'apparecchio
- numero del pezzo di ricambio del ricambio necessitato.

Per i prezzi e le informazioni attuali si veda www.isc-gmbh.info

8. Smaltimento e riciclaggio

L'apparecchio si trova in una confezione per evitare i danni dovuti al trasporto. Questo imballaggio rappresenta una materia prima e può perciò essere utilizzato di nuovo o riciclato.

L'apparecchio e i suoi accessori sono fatti di materiali diversi, per es. metallo e plastica.

Consegnate i pezzi difettosi allo smaltimento di rifiuti speciali. Per informazioni rivolgetevi ad un negozio specializzato o all'amministrazione comunale!



9. Possibili cause di anomalie

Problema	Causa	Soluzione
Il compressore non funziona	1. Manca la tensione di rete	1. Controllare cavo, spina di rete, fusibile e presa di corrente
	2. Tensione di rete troppo bassa	2. Evitate cavi di prolunga troppo lunghi. Usate cavi di prolunga con una sezione sufficiente del conduttore
	3. Temperatura esterna troppo bassa	3. Non farlo funzionare ad una temperatura esterna inferiore a +5°C
	4. Motore surriscaldato	4. Fate raffreddare il motore ed eventualmente eliminate la causa del surriscaldamento
Il compressore funziona, ma non produce aria compressa	1. Valvola antiritorno perde	1. Sostituite la valvola antiritorno
	2. Guarnizioni rovinata	2. Controllate le guarnizioni, fare sostituire le guarnizioni difettose da un'officina specializzata
	3. Tappo a vite di scarico dell'acqua di condensa (11) perde	3. Serrate a mano il tappo a vite. Controllate la guarnizione della valvola, eventualmente sostituirla
Il manometro indica pressione, ma gli utensili non funzionano	1. Perdite nei collegamenti del tubo	1. Controllate il tubo dell'aria compressa, eventualmente sostituitelo
	2. Perdite all'accoppiamento rapido	2. Controllate ed eventualmente sostituite l'accoppiamento rapido
	3. Impostata pressione troppo bassa sul regolatore di pressione	3. Aprite maggiormente il regolatore di pressione.

⚠️ Vigtigt!

Ved brug af el-værktøj er der visse sikkerhedsforanstaltninger, der skal respekteres for at undgå skader på personer og materiel. Læs derfor betjeningsvejledningen grundigt igennem. Opbevar vejledningen et praktisk sted, så du altid kan tage den frem efter behov. Husk at lade betjeningsvejledningen følge med maskinen, hvis du overdrager den til andre!

Vi fraskriver os ethvert ansvar for skader på personer eller materiel, som måtte opstå som følge af, at anvisningerne i denne betjeningsvejledning, navnlig vedrørende sikkerhed, tilsidesættes.

1. Sikkerhedsinstruktioner**1.1 Generelle sikkerhedshenvisninger**

⚠️ Obs! Ved brugen af denne kompressor skal følgende, grundlæggende sikkerhedsforanstaltninger overholdes som beskyttelse mod elektrisk stød og fare for tilskadekomst og brand. Læs og følg disse henvisninger, før De bruger apparatet.

Maskinen må ikke betjenes af personer (inkl. børn) med begrænsede fysiske eller sensoriske færdigheder, eller personer, der ikke er i psykisk balance. Manglende erfaring og kendskab til maskinens anvendelse fratager ligeledes en person retten til at arbejde med maskinen, med mindre arbejdet sker under opsyn eller efter grundig instruktion. Pas på, at børn ikke leger med maskinen.

1. **Hold Deres arbejdsområde i orden**
- Uorden i arbejdsområdet medfører risiko for uheld.
2. **Tag hensyn til påvirkninger fra omgivelserne**
- Udsæt ikke kompressoren for regn. Brug ikke kompressoren i fugtige eller våde omgivelser. Sørg for god belysning. Benyt ikke kompressoren i nærheden af brændbare væsker eller gasser.
3. **Beskyt Dem mod elektrisk stød**
Undgå berøring med jordede aggregater, som for eksempel rør, varmelegemer, ovne, køleskabe.
4. **Hold børn væk!**
Lad ikke andre personer berøre kompressoren eller kablet, hold dem borte fra Deres arbejdsområde.
5. **Opbevar Deres kompressor forsvarligt**
Den ubenyttede kompressor bør opbevares i et tørt, aflåst rum og uden for børns rækkevidde.
6. **Overbelast ikke Deres kompressor**
De arbejder bedre og mere sikkert i det angivne

effektområde.

7. **Bær egnet arbejdstøj**
Bær ikke løst tøj eller smykker. De kan blive fanget af bevægelige dele. Ved arbejde i det fri anbefales brug af gummihandsker og solidt fodtøj. Brug håret, hvis De har langt hår.
8. **Brug ikke kablet til forkerte formål**
Træk ikke i kompressoren ved hjælp af kablet og brug det ikke til at trække stikket ud af stikkontakten. Beskyt kablet mod varme, olie og skarpe kanter.
9. **Pas Deres kompressor omhyggeligt**
Hold Deres kompressor ren, så De kan arbejde godt og sikkert. Følg vedligeholdelsesforskrifterne. Kontrollér regelmæssigt stik og kabel og lad en fagmand udskifte dem, hvis de er beskadigede. Kontrollér regelmæssigt forlængerledninger og udskift dem hvis de er beskadigede.
10. **Træk netstikket udnår den ikke bruges og før servicearbejde.**
11. **Undgå utilsigtet startforvis**
Dem om, at kontakten er slukket ved tilslutning til strømmettet.
12. **Forlængerkabel i det fri**
Anvend kun godkendte og tilsvarende mærkede forlængerkabler i det fri.
13. **Vær altid opmærksomHold øje med Deres arbejde.** Brug den sunde fornuft. Brug ikke kompressoren, hvis De er ukoncentreret.
14. **Kontrollér Deres kompressor for beskadigelser**
Før fortsat brug af kompressoren skal beskyttelsesordningerne eller let beskadigede dele kontrolleres omhyggeligt med hensyn til forsvarlig og bestemmelsesmæssig funktion. Kontrollér, om bevægelige dele fungerer korrekt, at de ikke klemmer eller om der er dele som er beskadiget. Alle dele skal være monteret korrekt og alle betingelser for kompressoren skal opfyldes. Beskadigede beskyttelsesordninger og dele skal repareres eller udskiftes af et serviceværksted, hvis ikke andet er angivet i betjeningsvejledningerne. Beskadigede kontakter skal udskiftes af et serviceværksted. Benyt ikke værktøj, hvor kontakten ikke kan tændes og slukkes.
15. **Obs!**
For Deres egen sikkerheds skyld bør De kun anvende tilbehør og ekstraudstyr, som angives i betjeningsvejledningen eller anbefales eller oplyses af producenten. Brugen af andre end de i betjeningsvejledningen eller i kataloget anbefalede indsatsværktøjer eller tilbehør kan medføre en fare for tilskadekomst for Dem personligt.

DK/N

16. Reparationer kun hos elfagmanden

Reparatio-ner må kun udføres en elektriker, ellers kan der ske ulykker for brugeren.

17. Støj

Brug høreværn, når kompressoren kører.

18. Udskiftning af stikledning

Hvis stikledningen bliver beskadiget, skal den udskiftes af producenten eller el-fagmand for at undgå fare for skader og uheld.

1.2 Sikkerhedsanvisninger ved arbejde med trykluft og udblæsningspistoler

- Kompressor og ledninger når op på høje temperaturer under driften. Berøring medfører forbrændinger.
- De af kompressoren ind sugede luftarter eller dampe skal holdes fri for tilsætninger som kan føre til brand eller eksplosion i kompressoren.
- Når slangekoblingen løsnes, skal De holde fast på slangens koblingsstykke med hånden for at undgå kvæstelser fra den tilbagespringende slange.
- Ved arbejde med blæsepistolen skal De bruge beskyttelsesbriller. Fremmedlegemer og bortblæste dele kan let forårsage tilskadekomst.
- Blæs ikke på andre personer med blæsepistolen og rengør ikke tøj på kroppen.

1.3 Sikkerhedsanvisninger ved sprøjtemaling

- Anvend ikke lakker eller opløsningsmidler med et flammepunkt under 55° C .
- Opvarm ikke lakker og opløsningsmidler.
- Arbejdes der med sundhedsskadelige væsker, skal der bruges filteraggregater til beskyttelse (ansigtsmasker). Følg også anvisningerne fra producenterne af sådanne stoffer vedr. beskyttelsesforanstaltninger.
- Der må ikke ryges under sprøjtningen og i arbejds-rummet. Også malingsdampe er brandfarlige.
- Der må ikke forefindes ildsteder eller åben ild, og der må ikke arbejdes med gnistdannende maskiner
- Der må ikke opbevares eller indtages mad og drikkevarer i arbejdsrummet. Malingsdampe er skadelige.
- Angivelser og mærkninger vedrørende farlige stoffer, som står anført på yderemballagen af de forarbejdede materialer, skal iagttages. Ekstra beskyttelsesforanstaltninger kan være påkrævede, navnlig i form af beklædning og masker.
- Arbejdsrummet skal være på mere end 30 m³ og der skal ske et tilstrækkeligt luftskifte. Sprøjt ikke op mod vinden. Ved påsprøjtning af brændbare

resp. farlige sprøjtematerialer, skal de lokale politimyndigheders bestemmelser overholdes.

- Anvend ikke medier som ekstraktionsbenzin, butyl-alkohol og methylenklorid sammen med PVC-trykslangen (reduceret levetid)

1.4 Drift af trykbeholdere

- Den som anvender en trykbeholder skal holde denne i forsvarlig stand, anvende den korrekt og inspicere den, skal straks udføre nødvendige vedligeholdelses- og reparationsarbejder samt træffe de efter omstændighederne nødvendige sikkerhedsforanstaltninger.
- Tilsynsmyndighederne kan i enkelte tilfælde foreskrive påkrævede overvågningsforanstaltninger.
- En trykbeholder må ikke bruges, hvis den udviser mangler, som kan bringe ansatte eller trediemand i fare.
- Trykbeholderen skal med jævne mellemrum kontrolleres for skader, f.eks. rust. Hvis der kan konstateres skader på trykbeholderen, kontaktes kundeserviceværksted.

Opbevar sikkerhedshenvisningerne omhyggeligt**2. Oversigt over maskinen**

1. Indsugningsluftfilter
2. Trykbeholder
3. Hjul
4. Standerfod
5. Lynkobling (reguleret trykluft)
6. Manometer (indstillet tryk kan aflæses)
7. Trykregulator
8. Tænd/Sluk-knap
9. Transportgreb
10. Sikkerhedsventil
11. Aftapningskrue til kondensvand
12. Manometer (kedeltryk kan aflæses)
13. Lynkobling (ureguleret trykluft)
14. Oliepind (olie-påfyldningsåbning)
15. Olie-aftapningskrue

3. Anvendelsesområde

Kompressoren er beregnet til tilvejebringelse af trykluft til tryklufdsdrevet værktøj.

Bemærk, at vore produkter ikke er konstrueret til erhvervmæssig, håndværksmæssig eller industriel brug. Vi fraskriver os ethvert ansvar, såfremt produktet anvendes i erhvervmæssigt, håndværksmæssigt, industrielt eller lignende øjemed.

Saven må kun anvendes i overensstemmelse med dens tiltænkte formål. Enhver anden form for anvendelse er ikke tilladt. Vi fraskriver os ethvert ansvar for skader, det være sig på personer eller materiel, som måtte opstå som følge af, at maskinen ikke er blevet anvendt korrekt. Ansvaret bæres alene af brugeren/ejeren.

4. Tekniske data

Nettilslutning:	230 ~ 50 Hz
Motorydelse kW/PS:	1,5/2
Driftsmodus S3	25% 10 min
Kompressor-omdrejningstal o/min:	2850
Driftstryk bar:	8
Trykbeholdervolumen (i liter):	24
Teoretisk indsugningskapacitet l/min:	206
Lydeffektniveau L_{WA} i dB:	89,6
Lydtrykniveau L_{pA} i dB:	69,6
Isolationsklasse:	IP 20
Apparatets vægt i kg:	25

Driftsmodus S3 - 25% - 10min: S3 = periodisk drift uden indflydelse fra startprocessen. Det betyder, at den maks. driftstid inden for et tidsrum på 10 min. udgør 25% (2,5 min.).

5. Henvisninger vedr. opstilling

- Kontrollér apparatet for transportskader. Eventuelle skader skal straks meldes til transportfirmaet som leverede kompressoren.
- Opstillingen af kompressoren bør ske i nærheden af forbrugeren.
- Lang luftledning og lange tilledninger (forlængere) skal undgås.
- Sørg for tør og støvfri indsugningsluft.
- Opstil ikke kompressoren i et fugtigt eller vådt rum.
- Kompressoren må kun anvendes i dertil egnede rum (godt ventilerede, omgivende temperatur +5°C- +40°C). Der må ikke være støv, syrer, dampe, eksplosive eller brændbare gasser i rummet.
- Kompressoren er beregnet til anvendelse i tørre rum. Den må ikke anvendes i områder, hvor der arbejdes med stænkvand.
- Oliestanden i kompressorumpen skal kontrolleres før ibrugtagning.

6. Montage og idriftsættelse

⚠️ **Vigtigt!**

Maskinen skal monteres fuldstændig komplet, inden den tages i brug!

6.1 Montage af hjul (3)

De medfølgende hjul skal monteres som vist på fig. 5.

6.2 Montage af standerfod (4)

De medfølgende gummibuffere skal monteres som vist på fig. 6.

6.3. Isætning af luftfilter (1)

Fjern transportproppen med en skruetrækker eller lign., og skru luftfiltret (1) fast til maskinen (fig. 7).

6.4. Udskiftning af olieprop (14)

Tag transportdækslet til oliepåfyldningsåbningen af med en skruetrækker, og sæt den medfølgende olieprop (14) ind i oliepåfyldningsåbningen (fig. 8).

6.5 Nettilslutning

Kompressoren er udstyret med netledning med beskyttelseskontaktstik. Denne kan tilsluttes enhver forskriftsmæssigt installeret stikdåse 230V ~ 50 Hz, som er sikret med 16 A. Kontroller, inden du tænder, at netspændingen svarer til driftsspændingen, således som angivet på kompressorens mærkeplade. Lange tilledninger samt forlængere, kabeltromler osv. forårsager spændingsfald og kan forhindre, at motoren starter. Lave temperaturer under +5°C kan besværliggøre motorstart p.g.a. træg gang.

6.6 Tænd/Sluk-knap (8)

Kompressoren startes ved at trække ud i den røde knap (8). Kompressoren slukkes igen ved at trykke på den røde knap (8) (fig. 2).

6.7 Trykindstilling: (Fig. 1)

- Med trykregulatoren (7) kan trykket på manometeret (6) indstilles.
- Det indstillede tryk kan fjernes på lynkoblingen (5).

6.8 Indstilling af trykafbryderen

Trykafbryderen er indstillet fra fabrikken.

Indkoblingstryk	6 bar
Udkoblingstryk	8 bar

DK/N

7. Vedligeholdelse og rengøring

⚠️ **Vigtigt!**

Træk stikket ud af stikkontakten inden rengørings- og vedligeholdelsesarbejde påbegyndes.

⚠️ **Vigtigt!**

Vent, indtil kompressoren er kølet helt ned! Fare for forbrænding!

⚠️ **Vigtigt!**

Kedlen skal gøres trykløs inden rengørings- og vedligeholdelsesarbejder.

7.1 Rengøring

- Hold så vidt muligt beskyttelsesanordninger fri for støv og snavs. Tør kompressoren af med en ren klud, eller foretag trykluftudblæsning under lavt tryk.
- Vi anbefaler, at kompressoren rengøres hver gang efter brug.
- Rengør af og til kompressoren med en fugtig klud og lidt blød sæbe. Undgå brug af rengørings- eller opløsningsmiddel, da det vil kunne ødelægge kompressorens kunststofdele. Sørg for, at der ikke kan trænge vand ind i kompressorens indvendige dele.
- Slange og sprøjteværktøj skal tages ud af kompressoren inden rengøring. Kompressoren må ikke rengøres med vand, opløsningsmidler o.lign.

7.2 Kondensvand

Kondensvandet skal aftappes dagligt ved at åbne drænventilen (11) (bunden af trykbeholderen).

⚠️ Vigtigt! Kondensvandet fra trykbeholderen indeholder rester af olie.

Kondensvandet skal bortskaffes ifølge miljøforskrifterne (miljødepot).

7.3 Sikkerhedsventil (10)

Sikkerhedsventilen er indstillet til det maksimalt tilladte tryk på trykbeholderen. Det er ikke tilladt at justere på sikkerhedsventilen eller fjerne plommen. Sikkerhedsventilen skal af og til aktiveres; dette for at sikre en konstant funktionsevne. Træk kraftigt i ringen, så du tydeligt hører tryklufften sive ud. Bagefter slipper du ringen igen.

7.4 Regelmæssig kontrol af oliestand

Stil kompressoren på en plan, lige flade. Skru oliepinden (fig. 8/pos. 14) af ved at dreje den venstre om, og tør den af. Skru oliepinden helt ind i påfyldningsstudsden igen, skru den ud igen, og aflæs oliestanden i vandret stilling. Oliestanden skal være et sted mellem MAX og MIN på oliepinden (fig. 8).

Olieskift: Anbefalet olie: SAE 15W/40 eller lignende kvalitet.

Den første portion olie skal skiftes efter 100 driftstimer. Herefter skal olie aftappes og ny fyldes på i intervaller à 500 driftstimer.

7.5 Olieskift

Sluk motoren, og træk stikket ud af stikkontakten.

Når et eventuelt lufttryk er blevet udledt, kan du skrue olieaftapningsskruen (15) på kompressorumpen ud. Hold en lille blikrende under, så olien ikke løber ud ukontrolleret, og lad olie opsamle i en beholder. Hvis ikke al olien løber ud, så prøv at hælde kompressoren lidt.

Brugt olie skal indleveres på genbrugsstation eller lignende.

Når olien er løbet ud, sætter du olieaftapningsskruen (15) på igen. Fyld ny olie på via påfyldningsåbningen (14), indtil oliestanden står, hvor den skal. Sæt herefter oliepinden (14) i igen.

7.6 Rensning af indsugningsfilter (1)

Indsugningsfiltret forhindrer ind sugning af støv og snavs. Filtret skal som et mindstemål renses i intervaller á 300 driftstimer. Et tilstoppet indsugningsfilter vil nedsætte kompressorens ydelse markant. Fjern filtret fra kompressoren, og løs vingeskruen på luftfiltret. Du kan nu tage filtret ud af de to kunststofdele, banke det ud og foretage udblæsning med trykluft med lavt tryk (ca. 3 bar), hvorefter du sætter det i igen (fig. 9).

7.7 Oplagring

⚠️ **Vigtigt!**

Træk stikket ud af stikkontakten, udluft kompressoren og alle tilsluttede trykluftsværktøjer. Placer kompressoren således, at den ikke kan tages i brug af uvedkommende.

⚠️ **Vigtigt!**

Kompressoren skal opbevares i tørre omgivelser, hvor uvedkommende ikke har nogen adgang. Vend den ikke om; skal opbevares stående!

7.8. Bestilling af reservedele

Ved bestilling af reservedele skal følgende oplyses:

- Savens type.
 - Savens artikelnummer.
 - Savens identifikationsnummer.
 - Nummeret på den nødvendige reservedel.
- Aktuelle priser og øvrige oplysninger finder du på internetadressen www.isc-gmbh.info

8. Bortskaffelse og genanvendelse

Maskinen er pakket ind for at undgå transportskader. Emballagen består af råmaterialer og kan således genanvendes eller indleveres på genbrugsstation. Maskinen og dens tilbehør består af forskellige materialer, f.eks. metal og plast. Defekte komponenter skal kasseres ifølge miljøforskrifterne og må ikke smides ud som almindeligt husholdningsaffald. Hvis du er i tvivl: Spørg din forhandler, eller forhør dig hos din kommune!

DK/N

9. Mulige årsager til driftsudfald

Problem	Årsag	Løsning
Kompressor kører ikke	1. Ingen netspænding	1. Kontroller kabel, netstik, sikring og stikdåse
	2. Netspænding for lav	2. Undgå for lange forlængerledninger. Brug forlængerledning med tilstrækkeligt stort ledertværsnit
	3. Udetemperatur for lav	3. Ingen drift med udetemperatur under +5°C
	4. Motor overophedet	4. Lad motoren køle af, afhjælp om nødvendigt årsag til overophedning
Kompressor kører, men ingen tryk	1. Tilbageslagsventil utæt	1. Skift tilbageslagsventilen ud
	2. Pakninger gået	2. Kontroller pakninger, ødelagte pakninger skiftes ud hos fagmand
	3. Aftapningsskrue til kondensvand (11) utæt.	3. Spænd skruen efter med hånden. Kontroller pakning på skruen, skiftes evt. ud
Kompressor kører, tryk vises på manometeret, men værktøj kører ikke	1. Slangeforbindelser utætte	1. Kontroller trykluftslange og værktøj, skiftes evt. ud
	2. Lynkobling utæt	2. Kontroller lynkobling, skiftes evt. ud.
	3. For lavt tryk indstillet på trykregulator.	3. Skru op for trykregulatoren.

⚠ Figyelem!

A készülékek használatánál be kell tartani egy pár biztonsági intézkedéseket, azért hogy sérüléseket és károkat megakadályozzon. Olvassa ezért ezt a használati utasítást alaposan át. Őrizze jól meg, azért hogy mindenkor rendelkezésére álljon az információk. Ha átadná más személyeknek a készüléket, akkor kézbesítse vele ezt a használati utasítást is.

Nem vállalunk felelőséget olyan balesetekért és károkért, amelyek ennek az utasításnak és a biztonsági utasításoknak a figyelmen hagyása által keletkeznek.

1. Biztonsági utasítások**1.1 Általános biztonsági utasítások**

⚠ Figyelem! Ezen elektromos kompresszor használata alkalmával, az áramütés, személyi sérülés és a tűzveszély elkerülése végett, vegye figyelembe az alapvető biztonsági intézkedéseket. Olvassa és vegye figyelembe ezeket az utasításokat, mielőtt használná a készüléket.

Ez a készülék nem lett olyan személyek (gyerekeket is beleértve) általi használatra meghatározva, akik csak egy korlátozott testi, érzéki vagy szellemi képességgel rendelkeznek vagy nem rendelkeznek elegendő tapasztalattal és/vagy tudással, kivéve, ha egy a biztonságukért felelős személy által felügyelve vannak, vagy ha utasításokat kaptak tőle, hogy hogyan kell a készüléket használni. Gyerekeket felül kellene ügyelni, azért hogy biztosítva legyen, hogy nem játszanak a készülékkel.

1. **Tartsa a munkakörét rendben**
- Rendtelenség a munkakörbe balesetet idéz elő.
2. **Vegye a környezeti befolyásokat figyelembe**
- Ne tegye ki a kompresszort esőnek. Ne használja a kompresszort nedves vagy vizes környezetben. Gondoskodjon jó megvilágításról. Ne használja a kompresszort gyullékony folyadékok vagy gázok közelében.
3. **Óvja magát az áramütéstől**
- Kerülje el a földelt részekkel való testi érintkezést, mint például csövekkel, fűtőtestekkel, tűzhelyekkel, hűtőszekrényekkel.
4. **Tartsa a gyerekeket távol!**
- Ne engedje meg más személynek, hogy megérintse a kompresszort vagy a kábelt, tartsa őket a munkakörétől távol.
5. **Tárolja biztonságosan a kompresszort**
- A nem használt kompresszort egy száraz,

lezárt helyen és a gyerekek számára hozzáférhetetlenül kell tárolni.

6. **Ne terhelje túl a kompresszort**
- Jobban és biztonságosabban dolgozik a megadott teljesítményi körben.
7. **Viseljen megfelelő munkaruhát**
- Ne viseljen bő ruhát vagy ékszert. Ezeket elkaphatják a mozgó részek. A szabadban történő munkálatoknál gumikesztyű és tapadós lábbeli ajánlatos. Hosszú hajnál viseljen hajhálót.
8. **Ne használja fel olyan célokra a kábelt, amelyekre ez nincs előlátva**
- Ne húzza a kompresszort a kábelnál fogva, és ne használja fel a kábelt a csatlakozó dugó kihúzására a fali dugaszoló aljzathoz. Óvja a kábelt hősegtől, olajtól és éles szélektől.
9. **Ápolja gondosan a kompresszort**
- Tartsa a kompresszort tisztán, hogy jól és biztosan tudjon dolgozni. Kövesse a karbantartási előírásokat. Ellenőrizze rendszeresen a szerszám dugós csatlakozóját és a kábeljárt, és sérülés esetén cseréltesse ki ezt egy elismert szakember által. Ellenőrizze a hosszabbító kábelt rendszeresen és sérülés esetén cserélje ki.
10. **Húzza ki a hálózati dugót**
- A készülék nem használatánál és a karbantartás előtt.
11. **Kerülje el az akaratlan indítást**
- Bizonyosodjon meg róla, hogy a kapcsoló a hálózatba való bedugáskor ki van kapcsolva.
12. **Hosszabbító kábel a szabadban**
- A szabadban csakis arra engedélyezett és megfelelően megjelölt hosszabbító kábelt használjon.
13. **Legyen mindig figyelmes**
- Ügyeljen arra amit csinál. Fogjon okosan a munkához. Ne használja a kompresszort, ha nem koncentrált.
14. **Ellenőrizze le a kompresszort sérülésekre**
- A kompresszor további használata előtt a biztonsági berendezéseket vagy enyhén sérült részeket meg kell gondosan vizsgálni azok hibátlan és meghatározásuknak megfelelő működésükre. Vizsgálja meg, hogy a mozgó részek működése rendben van, és hogy nem szorulnak vagy részeik nincsenek károsulva. Minden résznek helyesen fel kell szerelve lennie és minden feltételt teljesítenie, hogy a szerszám kifogástalan működése biztosítva legyen. Károsult biztonsági berendezéseket és részeket szakszerűen egy vevőszolgálati műhely által kell megjavíttatni vagy kicseréltetni, ha a használati utasításban nincs más megadva. A károsult kapcsolókat egy vevőszolgálati műhely által muszáj kicseréltetni. Ne használjon olyan

H

szerszámokat ahol a kapcsolót nem lehet ki - és bekapcsolni.

15. Figyelem!

- Saját biztonságáért, csak a használati utasításban idézett vagy a szerszám előállítójától ajánlott vagy megnevezett kellékeket és pótgépeket használjon. A használati utasításban vagy a katalógusban ajánlott bevetési szerszámoktól vagy kellékektől eltérők használata egy személysérülési veszélyt jelenthet az Ön számára.

16. Javítások csak egy villamossági szakember által

Javításokat csak egy villamossági szakember végezhet el, különben balesetek érhetik a használatot.

17. Zöreij

A kompresszor használatánál zajcsökkentő füllvédőt hordani.

18. A csatlakozási vezeték kicserélése

Ha megromlásodik a csatlakozási vezeték, akkor a gyártó vagy egy villamossági szakember által ki kell cserélni, azért hogy elkerülje a veszélyeztetéseket.

1.2 Biztonsági utasítások a présléggel és a kifúvópsztyolyokkal való dolgozáshoz.

- Kompresszorok és ezek vezetékai üzemeltetés esetében magas hőmérsékleteket érnek el. Ezek megérintése égési sérüléseket okoznak.
- A kompresszor által beszívott gázokat vagy párákat olyan keverékektől mentessen kell tartani, amelyek a kompresszorban tűzhez vagy robbanáshoz vezethetnének.
- A tömlőkapcsolat megeresztésénél a kapcsolórészt kézzel fogni kell, azért hogy ezáltal megakadályozza a tömlő visszacsapódása általi sérüléseket.
- A kifúvó pisztollyal történő munka esetén, viseljen védőszemüvegeket. Az idegen testek és a kifújt részek által könnyen sérülések keletkezhetnek.
- Ne fújjon a kifúvó pisztollyal személyek felé és ne tisztítson vele ruhát a testen.

1.3 Biztonsági utasítások a festékszórásnál

- Ne használjon olyan lakkokat és oldószereket fel, amelyeknek a gyulladási pontja 55° C alatt van.
- Ne melegítse fel a lakkokat és az oldószereket.
- Ha az egészségre káros folyadékokat dolgoz fel, akkor védelem szempontjából szűrőkészülékek (arcvédők) szükségesek. Vegye figyelembe az ilyen anyagokat gyártók által megadott, a védőintézkedésekkel kapcsolatos adatokat.

- Figyelembe kell venni a feldolgozásra szánt anyagoknak a csomagolásán található adatokat és a veszélyes anyagokra vonatkozó rendelet jelzéseit. Adott esetben kiegészítő védőintézkedéseket kell elvégezni, különösen megfelelő védőruhát és maszkokat hordani.
- A szórási folyamat alatt úgymint a munkateremben tilos a dohányzás. A festékek párái is könnyen gyúlékonyak.
- Nem szabad tűzhelyeknek, nyílt fényforrásoknak vagy szikrátképző gépeknek a teremben lenniük ill. nem szabad azokat üzemeltetni.
- Ne tároljon és ne fogyasszon élelmiszereket és italokat abban a teremben ahol dolgozik. A festékek párái károsak.
- A teremnek amelyben dolgozik 30 m³-nél nagyobbak kell lennie, és biztosítani kell a megfelelő szellőzést a festékszórásnál és szárításnál. Ne fecskendezzen a széllel szembe. A gyulladékonny és a veszélyes fecskendezési szerek fecskendezésénél vegye figyelembe a helyi rendőrségi hivatal előírásait.
- A PVC-nyomástömlővel együtt nem ajánlatos a következő médiák fajtáinak, mint pl. tesztbenzín, butylakohol és methylenchlorid feldolgozása (lecsökkenti az élettartamot).

1.4 Nyomótartályok üzemeltetése

- Aki egy nyomótartályt üzemeltet, annak a nyomótartályt egy szabályszerű állapotban kell tartania, szabályszerűen üzemeltetnie, ellenőriznie, a szükséges karbantartási és helyreállítási munkákat azonnal elvégeznie és a körülmények szerint szükséges biztonsági intézkedéseket elvégeznie.
- Egyes esetekben a felügyeleti hatóság elrendelheti a szükséges felügyeleti intézkedéseket.
- Egy nyomótartályt akkor nem szabad használni, ha olyan hibákat mutat fel, amelyek által az alkalmazottak vagy más személyek veszélyeztetve lennének.
- A nyomótartályt rendszeresen felül kell vizsgálni sérülésekre, mint például rozsdára. Ha sérüléseket állapítana meg, akkor forduljon a vevőszolgáltatás műhelyéhez.

Őrizze jól meg a biztonsági utasításokat.

2. A készülék leírása

1. Beszívó-légszűrő
2. Nyomótartály
3. Kerék
4. Állóláb
5. Gyorskuplung (szabályozott prés lég)
6. Manométer (le lehet olvasni a beállított nyomást)
7. Nyomásszabályozó
8. Be-/ki- kapcsoló
9. Szállítófogantyú
10. Biztonsági szelep
11. Leengedő-csavar a kondenzvízhez
12. Manométer (le lehet olvasni a kazánnyomást)
13. Gyorskuplung (szabályozatlan prés lég)
14. Olajmérő pálca (olaj-betöltőnyílás)
15. Olaj-leeresztőcsavar

3. Alkalmazási terület

A kompresszor, a prés lég által meghajtott szerszámokhoz a prés lég létrehozására szolgál.

Kérjük vegye figyelembe, hogy a készülékeink a meghatározásuk szerint nem kisipari, kézműipari vagy ipari üzemek területén történő bevetésre lettek tervezve. Ezért a nem vállalunk szavatosságot, ha a készülék kisipari, kézműipari vagy ipari üzemek területén valamint egyenértékű tevékenységek területén van használva.

A gépet csak rendeltetése szerint szabad használni. Ezt túlhaladó bármilyen használat, nem számít rendeltetés szerűnek. Ebből adódó bármilyen kárért vagy bármilyen fajta sérülésért a használó ill. a kezelő felelős és nem a gyártó.

4. Technikai adatok

Hálózati csatlakozás:	230V ~ 50 Hz
A motor teljesítménye kW/PS:	1,5/2
Üzem mód S3	25% 10 perc
Kompresszor-fordulatszám perc ⁻¹ :	2850
Üzemnyomás bar:	8
Nyomótartály térfogata (liter-ben):	24
Teo. szívóteljesítmény l/perc.:	206
Hangteljesítménymérték L _{WA} dB -ben:	89,6
Hangnyomásmérték L _{PA} dB -ben:	69,6
Védelmi rendszer:	IP 20
A készülék tömege kg-ban:	25

Üzem mód S3 - 25% - 10perc: S3 = megszakításos üzem az indulási folyamat befolyásolása nélkül. Ez annyit jelent, hogy egy 10 perces időtartam alatt a max. üzemi idő 25% (2,5 perc).

5. Utasítás a készülék felállításához

- Vizsgálja felül a készüléket nem e sérült meg a szállításnál. Az esetleges sérüléseket jelentse azonnal annál a szállítási vállalatnál, amelyik a kompresszort szállította.
- Telepítse a kompresszort lehetőleg a fogyasztó közelébe.
- Kerülje el a hosszú légvezetőt és hosszú bevezetést (hosszabbítókat).
- Ügyeljen arra, hogy a beszívott levegő száraz és pormentes legyen.
- Ne telepítse a kompresszort egy nedves vagy vízes helyiségben.
- A kompresszort csak megfelelő termekben (jól szellőztetett, a környezet hőmérséklet +5°C - +40°C) szabad üzemeltetni. A teremben nem szabad pornak, savnak, párának, robbanékony vagy lobbánékony gáznak lennie.
- A kompresszor száraz termekbeni használatra alkalmas. Tiltott a használata az olyan környezetben, ahol fröccsenővízzel dolgoznak.
- A beüzemeltetés előtt le kell ellenőrizni a kompresszorszivattyúban az olajállást.

6. Összeszerelés és üzembevétele

⚠ Figyelem!

Az üzembevétele előtt okvetlenül komplett össze kell szerelni a készüléket!

6.1 A kerekek felszerelése (3)

A mellékelt kerekeket a 5-es képek megfelelően kell felszerelni.

6.2 Az állóláb felszerelése (4)

A mellékelt gumipuffert az 6-ös képek megfelelően kell felszerelni.

6.3. A légszűrő (1) összeszerelése

Távolítsa el egy csavarhúzóval vagy hasonlóval a szállítási dugót és csavarja feszesen a készülékre a légszűrőt (1). (7-es ábra)

6.4. Az olaj-elzáródugójának a kicserélése (14)

Egy csavarhúzóval eltávolítani az olajbetöltőnyílás szállítási fedelét és betenni az olajbetöltőnyílásba a mellékelt olaj-mérőpálcát (14). (8-as ábra)

6.5 Hálózati csatlakozás

A kompresszor egy védőérintkezős dugós hálózati vezetékkel van felszerelve. Ezt minden olyan védőérintkezős dugaszoló aljzatra 230V ~ 50 Hz, rá lehet kapcsolni, amely 16 A-al le van biztosítva. Ügyeljen arra, hogy a hálózati feszültség a gépteljesítményi tábla szerinti üzemszükségletnek megfelelően. Hosszú vezetékek, valamint hosszabítók, kábeldobok stb. feszültségvesztéshez vezetnek és meg tudják akadályozni a motor indítását. Alacsony hőmérsékleteknél +5°C nehéz járás miatt veszélyeztetve van a motor indítása.

6.6 Ki-/bekapcsoló (8)

A piros gomb (8) kihúzása által lesz bekapcsolva a kompresszor.

A kompresszor kikapcsolásához meg kell nyomni a piros gombot (8). (2-es kép)

6.7 Nyomásbeállítás: (1-as kép)

- A nyomásszabályozóval (7) lehet a manométeren (6) beállítani a nyomást.
- A beállított nyomást a gyorskuplungon (5) lehet levenni.

6.8 A nyomáskapcsoló beállítása

A nyomáskapcsoló gyárilag be van állítva.

Bekapcsolási nyomás cca. 6 bar
Kikapcsolási nyomás 8 bar

7. Tisztítás és karbantartás

⚠ Figyelem!

Tisztítás és karbantartási munkálatok előtt kihúzni a hálózati csatlakozót.

⚠ Figyelem!

Várja meg amíg a tömörítő teljesen le nem hűlt! Megégetés veszélye!

⚠ Figyelem!

A kazánt minden tisztítási és karbantartási munkálat előtt nyomás nélkül tenni.

7.1 Tisztítás

- Tartsa a védőberendezéseket annyira por és szennyeződés mentesen amennyire csak lehet. Dörzsölje a készüléket egy tiszta posztóval le vagy pedig fújja, alacsony nyomás mellett présléggel le.
- Ajánljuk, hogy a készüléket direkt minden használat után megtisztítsa.
- Tisztítsa meg rendszeresen a készüléket egy nedves posztóval és valamennyi kenőszappannal. Ne használjon tisztító vagy oldószereket, mivel ezek meg tudják támadni a készülék műanyag részeit. Ügyeljen arra, hogy ne juthasson víz a készülék belsejébe.
- Tisztítás előtt le kell választani a tömlőt és a permetezőszerszámokat a kompresszorról. Nem szabad a kompresszort vízzel, oldószerekkel vagy hasonlóakkal tisztítani.

7.2 Kondenzvíz

A kondenzvizet naponta le kell engedni a leengedőszelep (11) (nyomótartály padlóoldala) kinyitása által.

⚠ Figyelem! A nyomótartályból levő kondenzvíz olajüredékeket tartalmaz.

A kondenzvizet egy megfelelő gyűjtőhelyen a természetnek megfelelően megsemmisíteni.

7.3 Biztonsági szelep (10)

A biztonsági szelep a nyomótartály legnagyobb engedélyezett nyomására van beállítva. Nem engedélyezett a biztonsági szelep elállítása vagy ólomzárjának az eltávolítása. Annak érdekében, hogy a biztonsági szelep szükség esetén rendszeresen működjön, időről időre üzemeltetni kellene. Huzzon olyan erősen a gyűrűn, amíg a présleg hallhatóan le nem ereszt. Azután engedje ismét el a gyűrűt.

7.4 Rendszeresen leellenőrizni az olajállást

Állítsa a kompresszort egy síma, egyenes felületre. Egy balracsavarás által lecsavarni az olajmérő pálcát (8-as ábra/poz. 14) és letörölni a mérőpalcát. A mérőpalcát ismét ütközésig becsavarni a betöltőcsomókba, ismét kicsavarni és vízszintes állásban leolvasni az olajállást. Az olajállásnak az olajmérő pálcá (8-as ábra) MAX és MIN jelzése között kell lennie.

Olajcsere: Ajánlott olaj: SAE 15W/40 vagy egyenértékű.

Az első töltést 100 üzemóra után ki kell cserélni. Azután minden 500 üzemóra után le kell engedni az olajat és újat utána tölteni.

7.5 Olajcsere

Kapcsolja le a motort és húzza ki a hálózati csatlakozót a dugaszoló aljzataból. Miután leeresztette az esetleg meglévő légnyomást, ki tudja csavarni az olaj-leeresztőcsavart (15) a kompresszorszivattyúból. Ahhoz hogy ne folyon ki az olaj ellenőrzés nélkül, tartson egy kis pléhcsatornát alá és fogja fel egy tartályba az olajat. Ha nem folyik ki teljesen az olaj, akkor ajánljuk a kompresszort egy kicsit megdönteni.

A fáradt olajat a megfelelő fáradt olaj gyűjtőhelyen keresztül megsemmisíteni.

Ha lefojt az olaj, akkor tegye ismét be az olaj-leeresztőcsavart (15). Addig új olajat tölteni az olajbetöltőnyílásba (14), amíg az olajállás a kellő állást el nem érte. Azután tegye ismét be az olajmérőpalcát (14).

7.6 A beszívószűrő tisztítása (1)

A beszívószűrő megakadályozza a por és a piszok beszívását. Ezt a szűrőt legalább minden 300 üzemóra után meg kell tisztítani. Egy eldugult beszívószűrő jelentékenyen lecsökkenti a kompresszor teljesítményét. Távolítsa el a szűrőt a kompresszorról és eressze meg a légszűrőn a szárnyascsavart. Most mind a két műanyag gépházfélből ki tudja venni a szűrőt, ki tudja porolni, alacsony nyomás mellett (cca. 3 bar) présléggel kifújni és utána ismét betenni. (9-es ábra)

7.7 Tárolás**⚠ Figyelem!**

Húzza ki a hálózati csatlakozót, szellőztesse ki a készüléket és minden csatlakoztatott préslégszerszámot. Állítsa a kompresszort úgy le, hogy jogosulatlanok ne tudják üzembe venni.

⚠ Figyelem!

A kompresszort csak száraz és jogosulatlanok számára nem hozzáférhető környezetben tárolni. Ne döntse meg, csak állva tárolni!

7.8 Pótalkatrészek megrendelése

A pótalkatrészek megrendelésénél a következő adatokat kellene megadni:

- A készülék típusát
- A készülék cikk-számát
- A készülék ident- számát
- A szükséges pótalkatrész, pótalkatrész- számát

Aktuális árak és információk a www.isc-gmbh.info alatt találhatóak.

8. Megsemmisítés és újrahasznosítás

A szállítási károk megakadályozásához a készülék egy csomagolásban található. Ez a csomagolás nyersanyag és ezáltal ismét felhasználható vagy pedig visszavezethető a nyersanyag körforgáshoz. A szállítási és annak a tartozékai különböző anyagokból állnak, mint például fém és műanyagok. A defekt alkatrészeket vigye a különhulladéki megsemmisítéshez. Érdeklődjön utána a szaküzletben vagy a községi közigazgatásnál!

9. Lehetséges kiesési okok

Probléma	Ok	Megoldás
Nem fut a kompresszor	1. Hiányzik a hálózati feszültség	1. Leellenőrizni a kábelt, hálózati csatlakozót, biztosítékot és a dugaszoló aljzatot
	2. Túl alacsony a hálózati feszültség	2. Elkerülni a túl hosszú hosszabbítókábelt. Elegendő ératmérűjű hosszabbítókábelt használni.
	3. Túl alacsony a kinti hőmérséklet	3. Nem üzemeltetni +5°C fok alatti kinti hőmérséklet alatt
	4. Túlhevül a motor	4. Engedni a motort lehűlni, adott esetben eltávolítani a túlhevülés okát.
A kompresszor fut, de nincs nyomás	1. Szivárgós a visszacsapó szelep	1. Kicserélni a visszacsapó szelepet
	2. Tönkre vannak a tömítők	2. Leellenőrizni a tömítőket, egy szakmúhelyben kicseréltetni a tönkrement tömítőket
	3. Szivárgós a kondenzvíz (11) leeresztőcsavarja.	3. Utánnahúzni kézzel a csavart. Leellenőrizni a tömítőt a csavaron, adott esetben kicserélni.
A kompresszor fut, a manométeren nyomás van kijelezve, de a szerszámok nem futnak.	1. Szivárgósak a tömlőcstalakozók	1. Leellenőrizni a préslégtömítőt és a szerszámokat, adott esetben kicserélni.
	2. Szivárgós a gyorskuplung	2. Leellenőrizni a gyorskuplungot, adott esetben kicserélni.
	3. Túl kevés nyomás van a nyomásszabályozón beállítva.	3. Tovább kinyitni a nyomásszabályozót.

⚠ Pažnja!

Da bi se spriječila ozljedjivanja i nastanak šteta prilikom korištenja uređaja, treba se pridržavati sigurnosnih mjera opreza. Zbog toga pažljivo pročitajte ove upute za uporabu. Dobro ih sačuvajte tako da Vam informacije u svako doba budu na raspolaganju. U slučaju da uređaj trebate predati drugoj osobi, uručite joj s njime i ove upute za uporabu.

Ne preuzimamo jamstvo za nesreće ili štete nastale zbog nepridržavanja ovih uputa i njihovih sigurnosnih napomena.

1. Sigurnosne upute**1.1 Opće sigurnosne upute**

⚠ Pažnja! Pri upotrebi ovog kompresora treba poštivati sljedeće načelne sigurnosne mjere radi zaštite od električnog udara, opasnosti od ozljeda i požara. Pročitajte i uvažite ove upute prije upotrebe uređaja.

Ovaj uređaj ne smiju koristiti osobe (uključujući djecu) s ograničenim fizičkim, osjetilnim ili psihičkim osobinama ili one bez iskustva i/ili znanja, već bi trebale biti pod nadzorom osobe nadležne za njihovu sigurnost ili od nje primiti upute za korištenje uređaja. Djeca trebaju biti pod nadzorom, kako bismo se uvjerali da se ne igraju uređajem.

1. **Održite red na mjestu rada.**
- Nered na mjestu rada predstavlja opasnost od nesreća.
2. **Uzмите u obzir utjecaje okolice**
- Ne dajte da kompresor pokisne. Ne koristite kompresor u vlažnoj ili mokroj sredini. Osigurajte dobro osvijetljenje. Ne koristite kompresor u blizini zapaljivih tekućina ili plinova.
3. **Čuvajte se od električnog udara**
-Izbjegnite kontakt tijela s uzemljenim dijelovima, kao što su cijevi, radijatori, peći, hladnjaci.
4. **Čuvajte djecu!**
- Ne dajte da druge osobe diraju kompresor ili kabel, ne dajte da prilaze mjestu rada.
5. **Čuvajte kompresor na sigurnom mjestu**
- Dok ne upotrebljavate kompresor, čuvajte ga u suhoj, zaključenoj prostoriji, nedostupan za djecu.
6. **Nemojte preopteretiti svoj kompresor**
- Bolje i sigurnije radite u navedenom opsegu snage.
7. **Nosite prikladnu radnu odjeću**
- Ne nosite široku odjeću ili nakit. Mogli bi se zakačiti za pokretne dijelove. Pri radovima na

otvorenom su preporučljive gumene rukavice i obuća koja ne kliže. Ako imate dugu kosu, nosite mrežicu za kosu.

8. **Ne koristite kabel protivno svrsi**
- Ne vucite kompresor na kابلu, ne vucite kabel da biste izvadili utikač iz utičnice. Čuvajte kabel od vrućine, ulja i oštih ivica.
9. **Održite svoj kompresor brižljivo**
- Održite svoj kompresor u čistom stanju, da možete dobro i sigurno raditi. Držite se propisa za održavanje. Provjerite utikač i kabel redovno, dajte da ih u slučaju oštećenja zamijeni ovlašteni stručnjak. Provjerite produžne kablove redovno i zamijenite oštećene produžne kablove.
10. **Izvadite utikač iz utičnice**
- Dok ne koristite stroj, prije radova održavanja.
11. **Onemogućite slučajno uključivanje**
- Uvjerite se da je prekidač isključen kada stroj priključite na struju.
12. **Produžni kablovi na otvorenom prostoru**
- Na otvorenom prostoru koristite samo za to dopuštene i odgovarajuće označene produžne kablove.
13. **Uvijek budite pažljivi**
- Pazite što radite. Postupajte razumno. Ne koristite kompresor kada Vam je pažnja skrenuta.
14. **Kontrolirajte svoj kompresor glede mogućih oštećenja**
- Prije daljnje upotrebe kompresora treba brižljivo ispitati da li zaštitne naprave ili malo oštećeni dijelovi rade besprijekorno i shodno svojoj namjeni. Provjerite da li je funkcija pokretnih dijelova u redu, da nisu zaglavili, da li su neki dijelovi oštećeni. Svi dijelovi moraju biti ispravno montirani da bi ispunili sve uvjete za rad alata.
Oštećene zaštitne naprave i dijelove stručno treba popraviti ili zamijeniti servisna radionica, ukoliko nije drukčije navedeno u napatku za upotrebu. Oštećene sklopke se moraju zamijeniti u servisnoj radionici. Ne koristite alat u kojega se prekidač ne da uklopiti i iskllopiti.
15. **Pažnja!**
- U interesu vlastite sigurnosti upotrijebite samo pribor i dodatnu opremu, koji su navedeni u napatku za uporabu ili koje preporučuje ili navodi proizvođač. Upotreba drugog ugradnog alata ili pribora od onog preporučenog u napatku za uporabu ili u katalogu, može predstavljati opasnost od ozljeda osobno za Vas.
16. **Popravci samo od strane stručnjaka za elektrotehniku**
Popravke smije izvoditi samo stručnjak za elektrotehniku, inače postoji opasnost od

HR/
BIH

nesreća za korisnika.

17. Buka

Prilikom korištenja kompresora nosite zaštitu za sluh.

18. Zamjena priključnog kabela

Ako se priključni kabel ošteti, mora ga zamijeniti proizvođač ili električar kako bi se izbjegle opasnosti.

1.2 Sigurnosne napomene za rad s

komprimiranim zrakom i pištoljem za prskanje

- Na kompresoru i vodovima se za vrijeme rada javljaju velike temperature. Dodir prouzrokuje opekline.
- Plinovi i pare, koje kompresor usisava, moraju biti čisti od primjesa koji bi u kompresoru mogli prouzročiti požar ili eksplozije.
- Prilikom otvaranja crijevne spojnice, dio spojnice na crijevu se mora držati u ruci, radi sprečavanja ozljeda koje bi mogle nastati kada crijevo odskoče unazad.
- Pri radovima s pištoljem za ispuhivanje nosite zaštitne naočale. Strana tijela i leteći dijelovi lako mogu prouzročiti ozljede.
- Pištolj za ispuhivanje ne upirajte u osobe, te ne čistite s njom odjeću koju nosite na tijelu.

1.3 Sigurnosne napomene kod prskanja boje

- Ne koristite lakove i otapala s plamištem iznad 55 °C.
- Ne zagrijavajte lakove i otapala.
- Ukoliko se radi s tekućinama koje su štetne po zdravlje, radi zaštite su potrebni filter-uređaji (maske). Uvažite i podatke o zaštitnim mjerama koje navodi proizvođač takvih tvari.
- Za vrijeme prskanja, te u radnoj prostoriji, zabranjeno je pušenje. I isparivanja boja su lako zapaljiva.
- Izvori plamena, otvoreni plamen ili strojevi koji bacaju iskre, ne smiju biti prisutni odn. ne smiju raditi.
- Hrana i piće se ne smije držati ili konzumirati u radnoj prostoriji. Isparivanja boja su štetna.
- Obratite pažnju na podatke navedene na pakovanjima obradjenih materijala i oznake Propisa o opasnim materijama. Eventualno treba poduzeti dodatne mjere zaštite, naročito treba nositi zaštitnu odjeću i maske.
- Radna prostorija mora biti veća od 30 m³, a mora biti osigurano dovoljno provjetranje za vrijeme prskanja i sušenja. Ne prskajte prema vjetru. Pri uporabi gorivih odn. opasnih tvari za prskanje se principijelno moraju uvažavati propisi lokalnih tijela policije.

- U svezi s tlačnim crijevom od PVC, ne rabite sredstva kao što su benzin za lak, butilalkohol i metilenklorid (smanjeni vijek trajanja).

1.4 Pogon tlačnih posuda

- Tko uporabi posudu pod tlakom, istu mora održati u ispravnom stanju, mora je propisno uporabiti, nadgledati, neodgodivo izvesti potrebite radove održavanja i popravljanja, te poduzeti sigurnosne mjere koje su potrebne u konkretnim okolnostima.
- Nadležni inspektorat može narediti kontrolne mjere, potrebite u pojedinačnim slučajevima.
- Posuda pod tlakom se ne smije upotrebljavati kada ima neke mane koje bi mogle ugroziti zaposlene ili treće.
- Redovito treba kontrolirati oštećenja na tlačnoj posudi kao što je npr. hrdja. Utvrdite oštećenja i obratite se servisnoj službi.

Dobro čuvajte ove sigurnosne upute.

2. Opis uređaja

1. Usisni filter za zrak
2. Tlačna posuda
3. Kotač
4. Nogar
5. Brza spojka (regulirani komprimirani zrak)
6. Manometar (možete očitati podešeni tlak)
7. Regulator pritiska
8. Sklopka za uključivanje/isključivanje
9. Ručka za transport
10. Sigurnosni ventil
11. Vijak za ispuštanje kondenzirane vode
12. Manometar (možete očitati tlak u posudi)
13. Brza spojka (neregulirani komprimirani zrak)
14. Mjerna šipka za ulje (na otvoru za punjenje ulja)
15. Vijak za ispuštanje ulja

3. Područje primjene

Kompresor služi za stvaranje komprimiranog zraka za pneumatske alate.

Molimo da obratite pažnju na to da naši uređaji nisu konstruirani za korištenje u komercijalne svrhe kao ni u obrtu i industriji. Ne preuzimamo jamstvo ako se uređaj koristi u obrtničkim ili industrijskim pogonima i sličnim djelatnostima.

Stroj se smije koristiti samo u skladu s namjenom. Svaka drukčija uporaba izvan ovih okvira nije

namjenska. Za štete ili ozljeđivanja bilo koje vrste koje bi iz toga proizašle ne odgovara proizvođač nego korisnik.

4. Tehnički podaci

Napajanje:	230 V ~ 50 Hz
Snaga motora kW/PS:	1,5/2
Vrsta pogona	S3 25 % 10 min
Broj okretaja kompresora (min ⁻¹):	2850
Radni pritisak (bar):	8
Zapremnina tlačne posude (l):	24
Teor. usisna snaga (l/min):	206
Razina zvučne snage L _{WA} (dB):	89,6
Razina zvučnog tlaka L _{PA} (dB):	69,6
Vrsta zaštite:	IP 20
Težina uređaja (kg):	25

Vrsta pogona S3 – 25 % - 10 min: S3 = promjenjivi pogon bez utjecaja vremena zaleta. To znači da tijekom 10 min maks. vrijeme pogona iznosi 25 % (2,5 min).

5. Upute za postavljanje

- Provjerite uređaj s obzirom na transportne štete. Morebitne štete odmah javite transportnom poduzeću koje je dostavilo kompresor.
- Kompresor postavite u blizini trošila.
- Treba izbjeći dug dovod zraka i duge napojne vodove (produljenja).
- Pazite da usisavani zrak bude suh i bez prašine.
- Ne postavljajte kompresor u vlažnoj ili mokroj prostoriji.
- Kompresor se smije upotrijebiti samo u prikladnim prostorijama (dobro provjetravanje, okolna temperatura +5°C - +40 °C). U prostoriji ne smije da bude prašine, kiselina, isparivanja, eksplozivnih ili zapaljivih plinova.
- Kompresor je prikladan za primjenu u suhim prostorijama. U područjima gdje se radi s prskanjem vode, primjena nije dopuštena.
- Prije puštanja u pogon treba se prekontrolirati količina ulja u kompresorskoj pumpi.

6. Montaža i puštanje u pogon

⚠ Pozor!

Prije puštanja u pogon obavezno montirajte uređaj u cijelosti!

6.1 Montaža kotača (3)

Priloženi kotači moraju se montirati prema slici 5.

6.2 Montaža nogara (4)

Priložen gumeni odbojnik mora se montirati kao što je prikazano na slici 6.

6.3. Montaža filtra za zrak (1)

Pomoću odvijača ili sl. odstranite čepove za transport i pričvrstite filtar za zrak (1) na uređaj. (sl. 7)

6.4. Zamjena čepa na otvoru za ulijevanje ulja (14)

Odstranite pomoću odvijača poklopac za transport i umetnite priloženi čep (14) u otvor za ulijevanje ulja. (sl. 8)

6.5 Mrežni priključak

Kompresor je opremljen mrežnim vodom i utikačem sa zaštitnim kontaktom. On se može priključiti na svaku utičnicu sa zaštitnim kontaktom od 230 V~ 50 Hz koja je osigurana sa 16 A. Prije puštanja u pogon provjerite odgovara li mrežni napon pogonskom naponu navedenom na tipskoj pločici stroja. Dugački kabeli kao i produžni kabeli, koluti s kabelima itd. uzrokuju pad napona i mogu spriječiti rad motora. Kod temperatura nižih od +5 °C zbog teške pokretljivosti ugroženo je pokretanje motora.

6.6 Prekidač za isključivanje / uključivanje (8)

Izvlačenjem crvenog gumba (8) kompresor se uključuje.

Da biste isključili kompresor, mora se pritisnuti crveni gumb (8). (slika 2)

6.7 Podešavanje tlaka: (slika 1)

- Pomoću regulatora tlaka (7) možete podesiti tlak na manometru (6).
- Podešeni tlak možete koristiti na brznoj spojki (5).

6.8 Podešavanje tlačne sklopke

Tlačna sklopka je podešena u tvornici.

Tlak uključivanja oko 6 bar
Tlak isključivanja oko 8 bar

7. Čišćenje i održavanje

⚠ **Pozor!**

Prije svih radova čišćenja i održavanja izvucite mrežni utikač.

⚠ **Pozor!**

Pričekajte da se kompresor potpuno ohladi!
Opasnost od opekotina!

⚠ **Pozor!**

Prije svih radova čišćenja i održavanja kotao treba rastlačiti.

7.1 Čišćenje

- Zaštitne naprave držite što čišćima od prašine i prljavštine. Istrljajte uređaj čistom krpom ili ga ispušite komprimiranim zrakom pod niskim tlakom.
- Preporučujemo da uređaj očistite nakon svake uporabe.
- Redovito čistite uređaj vlažnom krpom i s malo kalijevog sapuna. Nemojte koristiti sredstva za čišćenje ni otapala; ona mogu nagristi plastične dijelove uređaja. Pazite da u unutrašnjost uređaja ne dospije voda.
- Crijevo i alate za prskanje treba prije čišćenja odvojiti od kompresora. Kompresor se ne smije čistiti vodom, otapalima i sl.

7.2 Kondenzirana voda

Kondenziranu vodu potrebno je svakodnevno ispuštati otvaranjem ventila (11) (dno tlačne posude).

⚠ **Pozor! Kondenzirana voda iz tlačne posude sadrži ostatke ulja.**

Zbrinite je na ekološki način na odgovarajućem sabirnom mjestu.

7.3 Sigurnosni ventil (10)

Sigurnosni ventil podešen je na maksimalni dopušten tlak u tlačnoj posudi. Nije dopušteno korigirati sigurnosni ventil ili uklanjati njegovu plombu. Da bi sigurnosni ventil u slučaju potrebe pravilno funkcionirao, povremeno ga treba aktivirati. Snažno povucite prsten tako da komprimirani zrak čujno izadje. Zatim opet pustite prsten.

7.4 Redovita kontrola ulja

Postavite kompresor na ravnu površinu. Odvrnite šipku za mjerenje ulja (sl. 8/poz. 14) okretanjem ulijevo i obrišite je. Uvrnite mjernu šipku do kraja u nastavak za punjenje, izvadite je i očitajte razinu ulja u vodoravnom položaju. Razina ulja mora se nalaziti između oznaka MAX i MIN na šipci za mjerenje ulja (sl. 8).

Zamena ulja: Preporučeno ulje: SAE 15W/40 ili iste

kvalitete.

Prvo punjenje treba zamijeniti nakon 100 sati rada. Nakon toga ulje treba ispuštati svakih 500 radnih sati i dopuniti svježim.

7.5 Zamjena ulja

Isključite motor i izvucite mrežni utikač iz utičnice. Nakon što ste ispustili eventualni komprimirani zrak, možete odvrtiti vijak na otvoru za ispuštanje ulja (15) na pumpi kompresora. Da ulje ne bi nekontrolirano istjecalo, držite ispod otvora mali limeni žlijeb i sakupite ulje u posudu. Ako ulje nije u cijelosti isteklo, preporučujemo da kompresor malo nagnete.

Staro ulje predajte odgovarajućem sakupljalištu za takve materijale.

Kad ulje isteče, ponovo umetnite vijak u otvor za ispuštanje ulja (15). Ulijte novo ulje kroz otvor (14), tako da razina ulja dođe do oznake za potrebnu količinu. Na kraju umetnite ponovno šipku za mjerenje ulja (14).

7.6 Čišćenje usisnog filtra (1)

Usisni filter sprječava usisavanje prašine i prljavštine. Neophodno je potrebno ovaj filter čistiti najmanje svakih 300 radnih sati. Začepljen usisni ventil znatno smanjuje snagu kompresora. Skinite filter s kompresora i otpustite krilati vijak na filteru za zrak. Sada možete izvaditi filter iz obje polovice plastičnog kućišta, istresti ga i ispuhati komprimiranim zrakom malog tlaka (oko 3 bara) i na kraju ga ponovo umetnete. (sl. 9)

7.7 Skladištenje

⚠ **Pozor!**

Izvucite mrežni utikač, odzračite uređaj i sve priključene pneumatske alate. Isključite kompresor tako da ga neovlaštene osobe ne mogu pustiti u pogon.

⚠ **Pozor!**

Kompresor čuvajte samo u suhom prostoru nepristupačnom za neovlaštene osobe. Ne prevrćite uređaj, skladištite ga samo u stojećem položaju!

7.8 Naručivanje rezervnih dijelova

Prilikom naručivanja rezervnih dijelova su potrebni slijedeći podaci:

- Tip uređaja
- Broj artikla uređaja
- Ident. broj uređaja
- Broj potrebnog rezervnog dijela

Aktualne cijene i informacije potražite na web-adresi www.isc-gmbh.info

8. Zbrinjavanje i recikliranje

Uredjaj se nalazi u pakovanju koje ga štiti od oštećenja prilikom transporta. Ovo pakovanje je sirovina i zato se može ponovno upotrijebiti ili poslati na reciklažu.

Uredjaj i njegov pribor izradjeni su od različitih materijala kao npr. metala i plastike. Neispravne sastavne dijelove otpremite na mjesta za zbrinjavanje posebnog otpada. Informacije potražite u specijaliziranoj trgovini ili nadležnoj općinskoj upravi.

9. Możliwe przyczyny usterek

Problem	Uzrok	Rješenje
Kompresor ne radi	1. Nema mrežnog napona.	1. Provjerite kabel, mrežni utikač i utičnicu.
	2. Preniski napon.	2. Izbjegavajte preduge produžne kabele. Koristite produžni kabel s dovoljnim presjekom žice.
	3. Preniska vanjska temperatura.	3. Ne koristite ga na vanjskim temperaturama nižim od +5 °C.
	4. Pregrijani motor.	4. Ostavite motor da se ohladi i po potrebi uklonite uzrok pregrijavanja.
Kompresor radi, ali ne stvara tlak	1. Povratni ventil propušta.	1. Zamijenite povratni ventil.
	2. Brtve su neispravne.	2. Provjerite brtve, zamjenu neispravnih brtvi prepustite ovlaštenom servisu.
	3. Vijak za ispuštanje kondenzirane vode (11) propušta.	3. Rukom pritegnite vijak. Provjerite brtvu na vijku, po potrebi zamijenite.
Kompresor radi, na manometru je prikazan tlak, alati ipak ne rade	1. Propuštanja na spojevima crijeva.	1. Provjerite pneumatsko crijevo i alate, po potrebi zamijenite.
	2. Brza spojka propušta.	2. Provjerite brzu spojku, po potrebi zamijenite.
	3. Na regulatoru tlaka podešen preniski tlak.	3. Još malo otvorite regulator tlaka.

⚠ Pažnja!

Kod korišćenja uređaja morate se pridržavati propisa o bezbednosti kako biste sprečili povrede i štete. Stoga pažljivo pročitajte ova uputstva za upotrebu/bezbednosne napomene. Dobro ih sačuvajte tako da Vam informacije u svako doba budu na raspolaganju. Ako biste ovaj uređaj trebali da predate drugim licima, prosledite im i ova uputstva za upotrebu / bezbednosne napomene. Ne preuzimamo garanciju za štete koje bi nastale zbog nepridržavanja ovih uputstava za upotrebu i bezbednosnih napomena.

1. Bezbednosne napomene**1.1 Bezbednosne napomene**

⚠ Pažnja! Prilikom korišćenja kompresora treba da se pridržava sledećih osnovnih bezbednosnih mera za zaštitu od električnog udara, povreda i požara. Pre no što počnete koristiti uređaj pročitajte i pridržavajte se ovih napomena.

Ovaj uređaj ne smeju da koriste lica (uključujući decu) s ograničenim fizičkim, osetilnim ili psihičkim osobinama ili ona bez iskustva i/ili znanja, nego bi trebale da budu pod nadzorom lica nadležnog za njihovu bezbednost ili od njega dobiti uputstva za korišćenje uređaja. Deca trebaju da budu pod nadzorom, kako bismo se uverili da se ne igraju uređajem.

1. **Radno područje držite urednim.**
- Nered na radnom mestu može da uzrokuje nesreću.
2. **Obratite pažnju na uticaje okoline.**
- Ne izlažite kompresor kiši. Ne koristite kompresor u vlažnoj ili mokroj okolini. Pobrinite se za dobro osvetljenje. Nemojte da koristite kompresor u blizini zapaljivih tečnosti ili gasova.
3. **Zaštitite se od električnog udara.**
- Izbegavajte dodirivanje tela s uzemljenim delovima, npr. cevima, grejaćim telima, štednjacima ili frižiderima.
4. **Decu držite podalje od uređaja!**
- Ne dozvolite da druga lica dodiruju kompresor ili kabl, držite ih podalje od svog radnog područja.
5. **Kompresor čuvajte na bezbednom mestu.**
- Kompresor koji se ne koristi treba da se odloži na suvo, zaključano mesto van dohvata dece.
6. **Ne preopterećujte kompresor.**
- U navedenom području snage radićete bolje i bezbednije.

7. Nosite odgovarajuću radnu odeću.

- Ne nosite široku odeću ili nakit. Mogli bi da Vas zahvate gibljivi delovi. Tokom radova na otvorenom preporučamo gumene rukavice i obuću u kojoj se ne sklize. Nosite mrežicu za dugu kosu.

8. Ne koristite kabl u svrhe za koje nije namenjen.

- Ne vucite kompresor za kabl i ne koristite ga za izvlačenje utikača iz utičnice. Zaštitite kabl od vrućine, ulja i oštih ivica.

9. Pažljivo negujte Vaš kompresor.

- Da bi se moglo dobro i bezbedno raditi, kompresor mora da bude čist. Pridržavajte se propisa o održavanju. Redovno kontrolišite utikač i kabl i u slučaju da se ošteti, dajte ovlašćenom električaru da ga zameni. Redovno kontrolišite produžni kabl i zamenite ga ako je oštećen.

10. Izvucite mrežni utikač.

- Kod nekorišćenja uređaja, pre održavanja.

11. Izbegavajte pokretanje uređaja bez nadzora.

- Proverite da li je prekidač isključen kod uključivanja uređaja u strujnu mrežu.

12. Produžni kabl na otvorenom

- Na otvorenom koristite samo za to dozvoljen i na odgovarajući način označen produžni kabl.

13. Uvek budite pažljivi.

- Pazite šta radite. Razumno započnite s radom. Ne koristite kompresor, ako niste koncentrisani.

14. Proverite postoje li na kompresoru eventualna oštećenja.

- Pre daljnje upotrebe kompresora mora se pažljivo proveriti funkcionišu li zaštitne naprave ili neznatno oštećeni delovi besprekorno i namenski. Proverite funkcionišu li propisno pokretni delovi i ne zapiju li odnosno jesu li oštećeni. Sve delove morate tačno da montirate, kako bi se zagantovao bezbedan rad uređaja. Oštećene zaštitne naprave i delove mora stručno da popravi ili zameni ovlašćeni servis, sem ako u uputstvima za upotrebu nije drukčije navedeno. Oštećen prekidač neka zameni servisna služba. Ne koristite alate kod kojih prekidač ne može da se uključi i isključi.

15. Pažnja!

- Za Vašu sopstvenu bezbednost koristite samo pribor i dodatne uređaje koji su navedeni u uputstvima za upotrebu ili ih je preporučio i naveo proizvođač alata. Korišćenje drugačijeg alata ili pribora od onog koji se preporuča u uputstvima za upotrebu ili katalogu može za Vas da predstavlja opasnost od ozleđivanja.

16. Popravke sme da izvodi samo električar.

Popravke sme da obavlja samo električar tako da koristi originalne rezervne delove; u protivnom može doći do nesreće po korisnika.

RS**17. Buka**

– Kod rada s kompresorom nosite zaštitu za sluh.

18. Zamena priključnog kabla

Ako je priključni kabl oštećen, mora da ga zameni proizvođač ili električar kako bi se izbegle opasnosti.

1.2 Bezbednosne napomene za rad s komprimovanim vazduhom i pištoljima za izduvavanje

- Kompresor i vodovi za vreme rada postižu visoke temperature. Dodirivanjem možete da se opečete.
- Gasovi i pare koje kompresor usisava ne smeju da sadržavaju primese koje bi u kompresoru mogle da prouzroče požar ili eksploziju.
- Prilikom odvajanja spojke spojni deo creva čvrsto držite rukom, kako biste izbegli ozlede zbog povratnog trzaja creva.
- Kod rada s pištoljem za izduvavanje nosite zaštitne naočari. Zbog stranih tela i delova koji izljetaju izduvavanjem mogu lako da nastanu povrede.
- Pištoljem za izduvavanje ne duvajte u lica ili odeću na telu.

1.3 Bezbednosne napomene kod prskanja farbe

- Ne radite s lakovima ili rastvorima koja imaju tačku paljenja ispod 55° C.
- Ne zagrevajte lakove i rastvore.
- Ako radite s tečnostima opasnim po zdravlje, zaštitite se napravama s filterom (gasmasko). Takođe obratite pažnju na podatke o merama zaštite koje je naveo proizvođač takvih tvari.
- Obratite pažnju na podatke i oznake odredbe o opasnim tvarima navedene na omotima materijala s kojima ćete raditi. Po potrebi se pobrinite za dodatne mere zaštite, tako da nosite odgovarajuću odeću i maske.
- Za vreme prskanja kao i u radnoj prostoriji ne sme da se puši. Isparenja farbe su takođe lako zapaljiva.
- Mesta sa vatrom, otvorenim svetlom ili mašine koje stvaraju iskre ne smeju da budu u blizini odnosno da se koriste.
- Uradnoj prostoriji ne smete da držite hranu i piće i da ih konzumirate. Isparenja farbe su štetna.
- Radna prostorija mora biti veća od 30 m³ i mora biti zagarantovano dovoljno strujanje vazduha kod prskanja i sušenja. Ne prskajte protiv vetra. U principu kod prskanja zapaljivih ili opasnih prskajućih materijala obratite pažnju na odredbe lokalne milicijske ustanove.
- Nemojte da radite s medijumima kao što su testbenzin, butil-alkohol i metilen-hlorid u spoju sa PVC-crevom pod pritiskom (umanjen vek

trajanja).

1.4 Rad s bocama pod pritiskom

- Lice, koje koristi posude pod pritiskom, mora da ih drži u propisanom stanju, koristi ih propisno, nadgleda, obavezno obavlja neminovne radove remonta i popravki i preduzima potrebne bezbednosne mere za date okolnosti.
- Nadzorna ustanova može u pojedinačnim slučajevima da naredi potrebne mere nadgledanja.
- Posuda pod pritiskom ne sme da se koristi, ako ima nedostatak koji može da dovede u opasnost zaposlene ili nekog trećeg.
- Posuda pod pritiskom mora redovno da se kontroliše na oštećenja, kao npr. rđu. Ustanovite oštećenja, a potom se obratite servisnoj službi.

Sačuvajte dobro bezbednosna uputstva.

2. Opis uređaja

1. Usisni filter za vazduh
2. Posuda pod pritiskom
3. Točak
4. Nogar
5. Brza spojka (regulisani komprimovani vazduh)
6. Manometar (možete da očitete podešeni pritisak)
7. Regulator pritiska
8. Prekidač za uključivanje/isključivanje
9. Ručka za transport
10. Sigurnosni ventil
11. Zavrtanj za ispuštanje kondenzovane vode
12. Manometar (možete da očitete pritisak u posudi)
13. Brza spojka (neregulisani komprimovani vazduh)
14. Merna šipka za ulje (na otvoru za sipanje ulja)
15. Zavrtanj za ispuštanje ulja

3. Oblast primene

Kompresor služi za proizvodnju komprimovanog vazduha za pokretanje alata.

Mašina sme da se koristi samo prema svojoj nameni. Svako drugačije korišćenje nije u skladu s namenom. Za štete ili povrede bilo koje vrste koje iz toga proizlaze odgovoran je korisnik, a ne proizvođač.

Molimo da obratite pažnju na to da naši uređaji nisu konstruisani za korišćenje u komercijalne svrhe kao ni u zanatu i industriji. Ne preuzimamo garanciju ako se uređaj koristi u zanatskim ili industrijskim pogonima i sličnim delatnostima.

4. Tehnički podaci

Mrežni priključak:	230 V ~ 50 Hz
Snaga motora kW/PS:	1,5/2
Vrsta pogona	S3 25 % 10 min
Broj obrtaja kompresora min ⁻¹ :	2850
Pogonski pritisak:	8
Volumen posude pod pritiskom:	24
Teoretska snaga usisavanja l/min.:	206
Intenzitet buke L _{WA} u dB:	89,6
Nivo zvučnog pritiska L _{pA} u dB:	69,6
Vrsta zaštite:	IP 20
Težina uređaja u kg:	25

Vrsta pogona S3 - 25 % - 10 min: S3 = promenljivi pogon bez uticaja vremena zaleta. To znači da za vreme od 10 min maks. vreme pogona iznosi 25 % (2,5 min).

5. Uputstva za postavljanje

- Proverite uređaj na transportna oštećenja. Eventuelne štete odmah prijavite transportnom preduzeću koje je kompresor dopremilo.
- Kompresor biste trebali da postavite u blizini potrošača.
- Izbegavajte dugačke vodove za vazduh i dugačke kablove (produžni kabl).
- Pazite da usisni vazduh bude suv i čist.
- Nemojte da postavljate kompresor u vlažnoj ili mokroj prostoriji.
- Kompresor sme da se pogoni samo u prikladnim prostorijama (dobro provetranim, pri temperaturi okoline +5°C do 40°C). U prostoriji ne sme da bude prašine, kiselina, para, eksplozivnih ili zapaljivih gasova.
- Kompresor je namenjen za rad u suvim prostorijama. U prostorijama, u kojima se radi s vodom koja prska, rad nije dozvoljen.
- Pre puštanja u pogon treba da se prekontroliše nivo ulja u kompresorskoj pumpi.

6. Montaža i puštanje u pogon

⚠ Pažnja! Pre puštanja u pogon montirajte sve delove uređaja!

6.1. Montiranje točkova (3)

Priložene točkove morate montirati kao što je prikazano na slici 5.

6.2. Montaža nogara (4)

Priloženi gumeni odbojnik treba da se montira kao što je prikazano na slici 6.

6.3. Montaža filtra za vazduh (1)

Pomoću odvijača ili sl. odstranite čepove za transport i pričvrstite filter za vazduh (1) na uređaj. (sl. 7)

6.4. Zamena čepa na otvoru za sipanje ulja (14)

Odstranite pomoću odvijača poklopac za transport i umetnite priloženi čep (14) u otvor za sipanje ulja. (sl. 8)

6.5. Mrežni priključak

Kompresor je opremljen mrežnim kablom s utikačem sa zaštitnim kontaktom. On može da se priključi na svaku utičnicu sa zaštitnim kontaktom s 230V ~ 50 Hz koja je osigurana sa 16 A. Pre puštanja u pogon pripazite na to da li mrežni napon odgovara pogonskom naponu navedenom na tipskoj pločici mašine. Dugački dovodni kao i produžni kablovi, kolotovi za kablove itd. mogu da prouzroče pad napona i spreče pokretanje motora. Kod temperatura ispod +5°C zbog teške pokretljivosti ugroženo je pokretanje motora.

6.6. Prekidač za isključivanje / uključivanje (8)

Izvlačenjem crvenog dugmeta (8) kompresor se uključuje. Da biste isključili kompresor, mora se pritisnuti crveno dugme (8). (slika 2)

6.7. Podešavanje pritiska: (slika 1)

- Pomoću regulatora za pritisak (7) može da se podesi pritisak na manometru (6).
- Podešeni pritisak može da se koristi na brzoj spojci (5).

6.8. Podešavanje prekidača za pritisak

Prekidač za pritisak je podešen fabrički.
Pritisak uključivanja cirka 6 bara
Pritisak isključivanja cirka 8 bara

RS

7. Čišćenje i održavanje

⚠ Pažnja! Pre svih poslova čišćenja i održavanja izvucite mrežni utikač iz utičnice.

⚠ Pažnja!

Sačekajte dok se kompresor u potpunosti ne ohladi! Opasnost od opekotina!

⚠ Pažnja!

Pre svih poslova čišćenja i održavanja iz kotla mora da se ispusti pritisak.

7.1 Čišćenje

- Zaštitne naprave držite što čišćima od prašine i prljavštine. Istrljajte uređaj čistom krpom ili ga izduvajte komprimovanim vazduhom pod niskim pritiskom.
- Preporučamo da očistite uređaj odmah nakon svake upotrebe.
- Redovno čistite uređaj mokrom krpom i malo sapunice. Nemojte koristiti rastvore i sredstva za čišćenje; oni bi mogli da oštete plastične delove uređaja. Pripazite na to, da u unutrašnjost uređaja ne dospe voda.
- Crevo i alati za prskanje moraju se pre čišćenja odvojiti od kompresora. Kompresor ne sme da se čisti vodom, rastvorima ili sličnim.

7.2 Kondenzovana voda

Kondenzovana voda mora se dnevno ispuštati otvaranjem ispusnog ventila (11) (donja strana posude pod pritiskom).

Pažnja!

Kondenzovana voda iz posude pod pritiskom sadrži ostatke ulja. Zbrinite kondenzovanu vodu u skladu s očuvanjem okoline na za to određenom sakupljalištu.

7.3 Sigurnosni ventil (10)

Sigurnosni ventil podešen je na najveći dopušten pritisak posude. Nije dozvoljeno korigovanje sigurnosnog ventila ili uklanjanje njegove plombe. Da bi sigurnosni ventil pravilno funkcionisao, povremeno ga treba aktivirati. Povucite prsten tako da se čujno ispusti komprimovani vazduh. Na kraju ponovo pustite prsten.

7.4 Redovna kontrola nivoa ulja

Postavite kompresor na ravnu površinu. Odvrnite šipku za merenje ulja (sl. 8/poz. 14) obrtanjem ulevo i obrišite je. Uvrnite šipku za merenje ulja do kraja u nastavak za punjenje, izvadite je i očitajte nivo ulja u horizontalnom položaju. Nivo ulja mora se nalaziti između oznaka MAX i MIN na šipci za merenje ulja

(sl. 8).

Zamena ulja: Preporučeno ulje: SAE 15W/40 ili istog kvaliteta.

Prvo punjenje treba zameniti nakon 100 časova rada. Nakon toga ulje treba ispuštati svakih 500 radnih časova i dopuniti svežim.

7.5 Zamena ulja

Isključite motor i izvucite mrežni utikač iz utičnice. Nakon što ste ispuštali eventualni komprimovani vazduh, možete da odvrnete zavrtanj na otvoru za ispuštanje ulja (15) na pumpi kompresora. Da ulje ne bi nekontrolisano isticalo, držite ispod otvora mali limeni žleb i sakupite ulje u posudu. Ako ulje nije u celosti isteklo, preporučamo da kompresor malo nagnete.

Staro ulje predajte odgovarajućem sakupljalištu za takve materijale.

Kad ulje isteče, ponovo umetnite zavrtanj u otvor za ispuštanje ulja (15). Sipajte novo ulje kroz otvor (14), tako da nivo ulja dođe do oznake za potrebnu količinu. Na kraju umetnite ponovno šipku za merenje ulja (14).

7.6 Čišćenje usisnog filtra (1)

Usisni filter sprečava usisavanje prašine i prljavštine. Neophodno je potrebno ovaj filter čistiti najmanje svakih 300 radnih časova. Začepljen usisni ventil znatno smanjuje snagu kompresora. Skinite filter s kompresora i otpustite krilati zavrtanj na vazdušnom filtru. Sada možete da izvadite filter iz obe polovine plastičnog kućišta, istresete ga i izduvate komprimovanim vazduhom s niskim pritiskom (cirka 3 bara) i na kraju ga ponovo umetnete. (sl. 9)

7.7 Skladištenje

⚠ Pažnja! Izvucite utikač iz utičnice, ispuštite vazduh iz uređaja i sve priključene alate na komprimovani vazduh.

Spremite kompresor tako, da ga ne mogu koristiti lica koja nemaju odobrenje za to.

⚠ Pažnja!

Čuvajte kompresor na suvom mestu gde je nedostupan licima koja nemaju odobrenje za rad. Nemojte ga prevrtati, čuvajte ga u stojećem položaju.

7.8 Narudžba rezervnih delova

Kod narudžbe rezervnih delova treba navesti sledeće podatke:

- Tip uređaja
- Broj artikla uređaja
- Identifikacioni broj uređaja
- Broj potrebnog rezervnog dela

Aktuelne cene i informacije potražite na sajtu www.isc-gmbh.info

8. Zbrinjavanje i reciklovanje

Uređaj se nalazi u pakovanju koje ga štiti od oštećenja tokom transporta. Ovo pakovanje je sirovina i zato može ponovno da se upotrebi ili pošalje na reciklovanje. Uređaj i njegov pribor izradjeni su od različitih materijala kao npr. metala i plastike. Neispravne sastavne delove otpremite na mesta za zbrinjavanje posebnog otpada. Informacije potražite u specijalizovanoj trgovini ili nadležnoj opštinskoj upravi.

RS**9. Mogući uzroci kvarova**

Problem	Uzrok	Rešenje
Kompresor ne radi	1. Nema mrežnog napona	1. Proverite kabl, utikač, osigurač i utičnicu
	2. Mrežni napon je prenizak	2. Izbegavajte predugačak produžni kabl. Koristite produžni kabl s dovoljnim presekom žica.
	3. Preniska spoljašnja temperatura	3. Ne koristiti na spoljašnjim temperaturama nižim od +5° C.
	4. Motor pregrejan	4. Pustite da se motor ohladi, odstranite uzrok pregrevavanja.
Kompresor radi, ali se ne uspostavlja pritisak.	1. Povratni ventil ne zaptiva	1. Zamenite povratni ventil
	2. Istrošene zaptivke.	2. Proverite zaptivke, neispravne zaptivke mora da zameni stručna radionica
	3. Zavrtanj za ispuštanje kondenzovane vode (11) ne zaptiva.	3. Pritegnite zavrtanj rukom. Proverite zaptivku na zavrtanju, po potrebi je zamenite.
Kompresor radi, pritisak je pokazan na manometru, ali alati ne rade.	1. Spojna creva ne zaptivaju.	1. Proverite crevo komprimovanog vazduha i alate, eventualno ga zamenite.
	2. Brza spojka ne zaptiva.	2. Proverite brzu spojku, po potrebi je zamenite.
	3. Podešen je premalen pritisak na regulatoru.	3. Još malo otvorite regulator pritiska.

⚠ Pozor!

Při používání přístrojů musí být dodržována určitá bezpečnostní opatření, aby se zabránilo zraněním a škodám. Přečtěte si proto pečlivě tento návod k obsluze. Dobře si ho uložte, abyste měli tyto informace kdykoliv po ruce. Pokud předáte přístroj jiným osobám, předejte s ním i tento návod k obsluze.

Nepřebíráme žádné ručení za škody a úrazy vzniklé v důsledku nedodržování tohoto návodu k obsluze a bezpečnostních pokynů.

1. Bezpečnostní pokyny**1.1 Všeobecné bezpečnostní pokyny**

⚠ Pozor! Při použití tohoto kompresoru je třeba na ochranu proti úderu elektrickým proudem, nebezpečí úrazu a požáru dbát následujících bezpečnostních opatření. Přečtěte si a dbejte těchto pokynů, ještě než začnete přístroj používat.

Tento přístroj není určen k tomu, aby ho obsluhovaly osoby (včetně dětí) s omezenými fyzickými, senzorkými nebo duševními schopnostmi nebo s nedostatkem zkušeností a/nebo s nedostatkem znalostí, leda že by byly pod dohledem osoby odpovědné za jejich bezpečnost nebo od ní obdržely pokyny, jak přístroj používat. Děti by měly být pod dohledem, aby bylo zaručeno, že si nebudou s přístrojem hrát.

1. **Udržujte pracoviště v pořádku**
- Nepořádek na pracovišti představuje nebezpečí úrazu.
2. **Berte na vědomí vlivy prostředí**
- Nevystavujte kompresor dešti. Nepoužívejte kompresor ve vlhkém nebo mokřím prostředí. Postarejte se o dobré osvětlení. Nepoužívejte kompresor v blízkosti hořlavých kapalin nebo plynů.
3. **Chraňte se před úderem elektrickým proudem**
- Vyhýbejte se tělesnému kontaktu s uzemněnými částmi, např. rourami, topnými tělesy, sporáky, ledničkami.
4. **Nepouštějte do blízkosti dětí!**
- Nenechte jiné osoby dotýkat se kompresoru a kabelu, nepouštějte je na své pracoviště.
5. **Kompresor uschovávejte bezpečně**
- Nepoužívaný kompresor by měl být uložen v suché, uzavřené místnosti a nedosažitelně pro děti.

6. **Kompresor nepřetěžujte**
- Lépe a bezpečněji se pracuje v udaném rozsahu výkonu.
7. **Noste vhodné pracovní oblečení**
- Nenoste široké oblečení a šperky. Mohly by být zachyceny pohyblivými částmi. Při práci na volném prostranství jsou vhodné gumové rukavice a pevná neklouzající obuv. V případě dlouhých vlasů noste vlasovou síťku.
8. **Nepoužívejte kabel pro jiné účely**
- Nenoste nářadí za kabel a nepoužívejte ho na vytažení zástrčky ze zásuvky. Chraňte kabel před horkem, olejem a ostrými hranami.
9. **Kompresor pečlivě ošetřujte**
- Udržujte kompresor čistý, abyste mohli dobře a bezpečně pracovat. Dbejte předpisů na údržbu. Pravidelně kontrolujte zástrčku a kabel a v případě poškození je nechejte obnovit uznaným odborníkem. Pravidelně kontrolujte prodlužovací kabel a poškozený nahrad'te.
10. **Vytáhněte síťovou zástrčku**
- Před nepoužíváním, před údržbou.
11. **Vyhýbejte se nechtěnému náběhu**
- Přesvědčte se, že je při připojení na elektrickou síť vypínač vypnut.
12. **Prodlužovací kabel na volném prostranství**
- Na volném prostranství používejte pouze pro to schválené a příslušně označené prodlužovací kabely.
13. **Bud'te stále pozorní**
- Pozorujte svoji práci. Pracujte rozumně. Nepoužívejte nářadí, když jste nekoncentrovaní.
14. **Zkontrolujte svůj kompresor na poškození**
- Před dalším použitím kompresoru pečlivě přezkontrolovat bezvadnou funkci a příslušnou funkci ochranných zařízení nebo lehce poškozených částí. Přezkontrolujte, zda je v pořádku funkce pohyblivých částí, jestli neuvázly nebo jestli nejsou poškozeny. Všechny části musí být správně namontovány a poskytovat všechny podmínky přístroje. Poškozená bezpečnostní zařízení a části by měly být opraveny nebo vyměněny dílnou zákaznického servisu, pokud není v návodech k použití stanoveno jinak. Poškozené vypínače musí být nahrazeny v dílně zákaznického servisu. Nepoužívejte nářadí, u kterého nelze vypínač za- a vypnout.
15. **Pozor!**
- Pro Vaší vlastní bezpečnost používejte jen příslušenství a přídatné přístroje, které jsou udány v návodu k použití nebo výrobcem nářadí doporučeny nebo udány. Použití jiných, než v návodu k použití nebo v katalogu doporučených nástrojů nebo příslušenství, může pro Vás znamenat osobní nebezpečí úrazu.

16. Opravy jen od odborného elektrikáře

- Opravy smí provádět pouze odborný elektrikář, v jiném případě může vzniknout pro provozovatele nebezpečí úrazu.

17. Hluk

Při používání kompresoru nosit ochranu sluchu.

18. Výměna přípojného vedení

Je-li přípojné vedení poškozeno, musí být vyměněno výrobcem nebo odborným elektrikářem, aby se zabránilo nebezpečí.

1.2 Bezpečnostní pokyny k práci se stlačeným vzduchem a vyfukovacími pistolemi

- Kompresor a vedení dosahují při provozu vysokých teplot. Doteky vedou k popálením.
- Kompresorem nasávané plyny nebo páry je třeba udržovat prosté příměsí, které by mohly vést v kompresoru k požárům nebo výbuchům.
- Při uvolnění hadicové spojky je třeba spojku hadice držet rukou, aby se zabránilo zraněním způsobeným vymrštěním hadice.
- Při pracích s vyfukovací pistolí nosit ochranné brýle. Cizí tělesa a odfoukávané části mohou lehce způsobit zranění.
- Vyfukovací pistolí nefoukat na osoby nebo nečistit oděv na těle.

1.3 Bezpečnostní pokyny při stříkání barvy

- Nezpracovávat žádné laky nebo rozpouštědla s teplotou vzplanutí menší než 55 °C.
- Laky a rozpouštědla nezahřívát.
- Pokud jsou zpracovávány zdraví škodlivé kapaliny, jsou na ochranu nutné filtrační přístroje (obličejové masky). Dodržujte také údaje o bezpečnostních opatřeních výrobců těchto látek.
- Během stříkání, jako též v pracovní místnosti je zakázáno kouření. Také páry barev jsou lehce zápalné.
- Topeniště, otevřené světlo nebo jiskřící stroje se nesmí vyskytovat resp. být používány.
- Potravin y a nápoje neskladovat a nekonzumovat v pracovní místnosti.
- Dbát údajů a označení vyhlášky o nebezpečných látkách uvedených na balení zpracovávaných materiálů.
Popřípadě provést dodatečná bezpečnostní opatření, zvláště nosit vhodný oděv a masky.
- Pracovní místnost musí být větší než 30 m³ a musí být zajištěna dostatečná výměna vzduchu při nastříkávání a sušení. Nestříkat proti větru. Při stříkání hořlavých popř. nebezpečných látek zásadně dodržovat ustanovení místní policie
- Ve spojení s tlakovou hadicí z PVC nezpracovávat žádná média jako lakový benzin,

butylalkohol a metylénchlorid (snížená životnost)

1.4 Provoz tlakových nádob

- Kdo provozuje tlakovou nádobu, musí ji udržovat v řádném stavu, řádně ji provozovat, kontrolovat, neprodleně provádět nutné opravárenské a údržbové práce a učinit podle okolností nutná bezpečnostní opatření.
- Kontrolní úřad může v jednotlivých případech nařídít nutná kontrolní opatření.
- Tlaková nádoba nesmí být provozována, pokud vykazuje nedostatky, kterými jsou ohroženi zaměstnanci nebo třetí osoby.
- Pravidelně kontrolovat poškození tlakové nádoby, např. rez. Zjistíte-li poškození, obraťte se prosím na servisní dílnu.

Dobře si bezpečnostní pokyny uschovejte.

2. Popis přístroje

1. Sací vzduchový filtr
2. Tlaková nádrž
3. Kolečko
4. Noha
5. Rychlospojka (regulovaný stlačený vzduch)
6. Manometr (nastavený tlak může být odečten)
7. Regulátor tlaku
8. Za-/vypínač
9. Převrácení rukojeť
10. Pojistný ventil
11. Vypouštěcí šroub kondenzátu
12. Manometr (tlak tlakové nádoby může být odečten)
13. Rychlospojka (neregulovaný stlačený vzduch)
14. Měrka oleje (otvor na plnění oleje)
15. Šroub vypouštěcího otvoru oleje

3. Oblast použití

Kompresor slouží k výrobě stlačeného vzduchu pro stlačeným vzduchem provozované nástroje.

Dbejte prosím na to, že naše přístroje nebyly podle svého účelu určeny konstruovány pro životnostské, řemeslnické nebo průmyslové použití. Nepřebíráme žádné ručení, pokud je přístroj používán v životnostských, řemeslných nebo průmyslových podnicích a při srovnatelných činnostech.

Stroj smí být používán pouze podle svého účelu určen. Každé další toto překračující použití

neodpovídá použití podle účelu určení. Za z toho vyplývající škody nebo zranění všeho druhu ručí uživatel/obsluhující osoba a ne výrobce.

4. Technická data

Připojení na síť:	230 V ~ 50 Hz
Výkon motoru kW/PS:	1,5/2
Druh provozu	S3 25% 10 min
Počet otáček kompresoru min ⁻¹ :	2850
Provozní tlak bar:	8
Objem tlakové nádoby (v litrech):	24
Teor. sací výkon l/min:	206
Hladina akustického výkonu L _{WA} v dB:	89,6
Hladina akustického tlaku L _{pA} v dB:	69,6
Způsob krytí:	IP 20
Hmotnost přístroje v kg:	25

Druh provozu S3 25% - 10 min: S3 = přerušovaný chod bez vlivu rozběhu. Toto znamená, že v rozmezí 10 minut činí max. doba provozu 25% (2,5 min).

5. Pokyny k umístění

- Překontrolujte přístroj, zda nebyl při transportu poškozen. Případné škody ihned nahlásit dopravci, který kompresor dodal.
- K umístění kompresoru by mělo dojít v blízkosti spotřebiče.
- Je třeba se vyvarovat dlouhých vzduchových vedení a dlouhých přívodních vedení (prodloužení).
- Je třeba dbát na suchý a bezprašný nasávaný vzduch.
- Kompresor neumíst'ovat ve vlhké nebo mokré místnosti.
- Kompresor smí být používán pouze ve vhodných prostorech (dobře větrané, teplota okolí +5°C - +40 °C). V prostoru se nesmí vyskytovat žádný prach, kyseliny, plyny, explozivní nebo vznětlivé plyny.
- Kompresor je vhodný pro používání v suchých prostorech. V oblastech, kde je pracováno se stříkající vodou, není používání dovoleno.
- Před uvedením do provozu musí být zkontrolován stav oleje v čerpadle kompresoru.

6. Montáž a uvedení do provozu

⚠ Pozor!

Před uvedením do provozu musí být přístroj nezbytně kompletně smontován!

6.1 Montáž kol (3)

Přiložená kola musí být namontována podle obr. 5.

6.2 Montáž opěrné nohy (4)

Přiložený pryžový element musí být namontován podle obr. 6.

6.3. Montáž vzduchového filtru (1)

Pomocí šroubováku nebo pod. odstraňte přepravní zátku a našroubujte vzduchový filtr (1) na přístroj. (obr. 7)

6.4. Výměna uzavírací zátky oleje (14)

Šroubovákem odstraňte přepravní víčko otvoru na plnění oleje a vložte přiloženou měrku oleje (14) do otvoru na plnění oleje. (obr. 8)

6.5 Síťová přípojka

Kompresor je vybaven síťovým vedením s vidlicí s ochranným kontaktem. Tato může být připojena na každou zásuvku s ochranným kolíkem 230 V~ 50 Hz, která je jistěna 16 A. Při uvedení do provozu dbejte na to, aby síťové napětí souhlasilo s provozním napětím podle výkonového štítku stroje. Dlouhá přívodní vedení, jako též prodloužení, kabelové bubny atd. způsobují pokles napětí a mohou zabránit naběhnutí motoru. Při nízkých teplotách pod +5 °C je naběhnutí motoru ohroženo těžkým chodem.

6.6 Za/vypínač (8)

Vytažením červeného knoflíku (8) se kompresor zapne.

Na vypnutí kompresoru se musí stlačit červený knoflík (8). (obr. 2)

6.7 Nastavení tlaku: (obr. 1)

- Regulátorem tlaku (7) může být nastaven tlak na manometru (6).
- Nastavený tlak lze zjistit na rychlospojce (5).

6.8 Nastavení hlídače tlaku

Hlídač tlaku je nastaven ze závodu.

Spinací tlak cca 6 barů

Vypínací tlak cca 8 barů

CZ

7. Čištění a údržba

⚠ **Pozor!**

Před všemi čistícími a údržbářskými pracemi vytáhněte síťovou zástrčku ze zásuvky.

⚠ **Pozor!**

Počkejte, až se kompresor kompletně ochladí! Nebezpečí popálení!

⚠ **Pozor!**

Před všemi čistícími a údržbovými pracemi učinit tlakovou nádobu beztlakou.

7.1 Čištění

- Ochranná zařízení udržujte prostá prachu a nečistot. Přístroj otřete suchým hadrem nebo ho profoukněte stlačeným vzduchem s nízkým tlakem.
- Doporučujeme čištění přístroje po každém použití.
- Čistěte přístroj pravidelně vlhkým hadrem a trochou mazlavého mýdla. Nepoužívejte žádné čistící prostředky nebo rozpouštědla; tyto mohou poškodit plastové díly přístroje. Dbejte na to, aby se do přístroje nedostala voda.
- Hádice a stříkací nástroje musí být před čištěním od kompresoru odpojeny. Kompresor nesmí být čištěn vodou, rozpouštědly apod.

7.2 Kondenzační voda

Kondenzační vodu je třeba každý den vypouštět otevřením odvodňovacího ventilu (11) (spodní strana tlakové nádoby).

⚠ **Pozor! Kondenzační voda z tlakové nádoby obsahuje zbytky oleje. Kondenzační vodu likvidujte ekologicky v příslušné sběrně.**

7.3 Bezpečnostní ventil (10)

Bezpečnostní ventil je nastaven na nejvyšší přípustný tlak tlakové nádoby. Není přípustné bezpečnostní ventil přestavovat nebo odstranit jeho plombu. Aby bezpečnostní ventil váhnete tak silně za kroužek, až je stlačený vzduch slyšitelně vypouštěn. Poté kroužek zase pusťte.

7.4 Pravidelná kontrola stavu oleje

Kompresor postavít na tvrdý, rovný podklad. Měrku oleje (obr. 8/pol. 14) otáčením doleva vyšroubovat a otřít ji. Měrku oleje opět zašroubovat až na doraz do plnicího hrdla, poté znovu vyšroubovat a ve vodorovné poloze odečíst stav oleje. Stav oleje se musí nalézat mezi značkami MAX a MIN na měrce oleje (obr. 8).

Výměna oleje: Doporučený olej: SAE 15W/40 nebo

rovnocenný.

První náplň oleje by měla být vyměněna po 100 provozních hodinách. Poté je třeba každých 500 provozních hodin olej vypustit a doplnit nový.

7.5 Výměna oleje

Vypněte motor a vytáhněte zástrčku ze zásuvky. Po vypuštění zbývajícího tlaku vzduchu můžete vyšroubovat šroub vypouštěcího otvoru oleje (15) na čerpadle kompresoru. Aby olej nekontrolovaně nevytéká, podržte pod ním plechový žlábek a olej zachyťte do nádoby. Pokud olej úplně nevyteče, doporučujeme kompresor trochu naklonit.

Použitý olej zlikvidujte na příslušném sběrném místě.

Až olej vyteče, nasadte opět šroub vypouštěcího otvoru oleje (15). Naplňte nový olej do otvoru na plnění oleje (14), až stav oleje dosáhne požadované hodnoty. Nakonec opět nasadte měrku oleje (14).

7.6 Čištění sacího filtru (1)

Sací filtr zabraňuje nasávání prachu a nečistot. Je nutné čistit tento filtr minimálně každých 300 provozních hodin. Ucpaný sací filtr výrazně snižuje výkon kompresoru. Odstraňte filtr z kompresoru a uvolněte křídlový šroub na vzduchovém filtru. Nyní můžete filtr vyjmout z obou polovin plastového krytu, vyklepat, profouknout stlačeným vzduchem při nízkém tlaku (cca 3 bary) a nakonec opět vložit. (obr. 9)

7.7 Skladování

⚠ **Pozor!**

Vytáhněte síťovou zástrčku ze zásuvky, přístroj a všechny připojené nástroje na stlačený vzduch odzdušněte. Kompresor odstavte tak, aby nemohl být uveden nepovolnými osobami do provozu.

⚠ **Pozor!**

Kompresor skladovat pouze v suchém a pro nepovolné osoby nepřístupném prostoru. Neklopit, skladovat vstoje!

7.8 Objednání náhradních dílů

Při objednávce náhradních dílů je třeba uvést následující údaje:

- Typ přístroje
- Číslo výrobku přístroje
- Identifikační číslo přístroje
- Číslo náhradního dílu požadovaného náhradního dílu

Aktuální ceny a informace naleznete na www.isc-gmbh.info

8. Likvidace a recyklace

Přístroj je uložen v balení, aby bylo zabráněno poškození při přepravě. Toto balení je surovina a tím znovu použitelné nebo může být dáno zpět do cirkulace surovin.

Přístroj a jeho příslušenství jsou vyrobeny z rozdílných materiálů, jako např. kov a plasty. Defektní součástky odevzdejte k likvidaci zvláštních odpadů. Zeptejte se v odborné prodejně nebo na místním zastupitelství!

CZ**9. Možné příčiny výpadku**

Problém	Příčina	Odstranění
Kompresor neběží	1. Není k dispozici síťové napětí	1. Zkontrolovat kabel, síťovou zástrčku, pojistky a zásuvku
	2. Síťové napětí moc nízké	2. Vyhnout se moc dlouhým prodlužovacím kabelům. Používat kabel s dostačujícím průřezem žil
	3. Vnější teplota moc nízká	3. Neprovozovat při vnější teplotě pod +5 °C
	4. Přehřátý motor.	4. Motor nechat ochladnout, popř. odstranit příčinu přehřátí.
Kompresor běží, ale není k dispozici žádný stlačený vzduch	1. Netěsný zpětný ventil	1. Zpětný ventil vyměnit
	2. Defektní těsnění	2. Těsnění zkontrolovat, defektní těsnění nechat vyměnit odborným servisem
	3. Netěsný vypouštěcí šroub kondenzační vody (11).	3. Šroub rukou utáhnout. Těsnění na šroubu zkontrolovat, popř. vyměnit.
Kompresor běží, na manometru je zobrazován tlak, ale nástroje neběží	1. Netěsná hadicová spojení	1. Hadici na stlačený vzduch a nástroje zkontrolovat, popř. vyměnit
	2. Netěsná rychlospojka	2. Rychlospojku zkontrolovat, popř. vyměnit.
	3. Na regulátor tlaku nastavený nízký tlak.	3. Regulátor tlaku více otevřít.

⚠ Pozor!

Pri používaní prístrojov sa musia dodržiavať príslušné bezpečnostné opatrenia, aby bolo možné zabrániť prípadným zraneniam a vecným škodám. Preto si starostlivo prečítajte tento návod na obsluhu / bezpečnostné pokyny. Následne ich starostlivo uschovajte, aby ste mali vždy k dispozícii potrebné informácie. V prípade, že budete prístroj požičiavať tretím osobám, prosím odovzdajte im spolu s prístrojom tento návod na obsluhu/ bezpečnostné pokyny. Nepreberáme žiadne ručenie za nehody ani škody, ktoré vzniknú nedodržaním tohto návodu na obsluhu a bezpečnostných pokynov.

1. Bezpečnostné predpisy**1.1 Všeobecné bezpečnostné predpisy**

⚠ Pozor! Pri použití tohto kompresora je potrebné kvôli ochrane pred elektrickým úrazom, nebezpečenstvom zranenia a nebezpečenstvom vzniku požiaru, dodržiavať nasledovné základné bezpečnostné opatrenia. Pred používaním tohto prístroja si prečítajte a dodržiavajte tieto pokyny.

Tento prístroj nie je určený na to, aby ho mohli používať osoby (vrátane detí) s obmedzenými fyzickými, zmyslovými alebo psychickými schopnosťami alebo osoby s nedostatočnými skúsenosťami a/alebo nedostatočnými vedomosťami, také používanie je možné len v tom prípade, ak budú pod dozorom osoby zodpovednej za ich bezpečnosť alebo ak boli zaškolené o používaní prístroja. Deti by mali byť pod dozorom, aby bolo možné zabezpečiť, že sa nebudú s prístrojom hrať.

1. **Udržujte vaše pracovisko vždy v čistom stave**
- Neporiadok na pracovisku môže spôsobiť nebezpečenstvo úrazu
2. **Dbajte na vplyvy okolia**
- Nevystavujte kompresor prístroj dažďu. Nepoužívajte kompresor vo vlhkom alebo mokrom prostredí. Postarajte sa o dobré osvetlenie. Nepoužívajte kompresor v blízkosti horľavých tekutín alebo plynov.
3. **Chráňte sa pred elektrickým úrazom**
- Zabráňte telesnému dotyku s uzemnenými predmetmi, ako napríklad potrubnými rúrami, radiátormi, pecami, chladničkami.
4. **Zabráňte prístup deťom!**
- Nedovoľte iným osobám dotýkať sa kompresora alebo káblu počas práce, zabráňte im vstupu do vašej pracovnej oblasti.

5. **Ukladajte Váš kompresor na bezpečnom mieste**
- Nepoužívaný kompresor by mal byť uskladnený v suchej, uzatvorenej miestnosti a mimo dosahu detí.
6. **Nepreťažujte Váš kompresor**
- Práca je dôkladnejšia a bezpečnejšia v rozmedzí uvedeného výkonu prístroja.
7. **Pri práci používajte vhodný pracovný odev**
- Nenoste pri práci s prístrojom voľné oblečenie alebo šperky. Môžu byť totiž zachytené pohyblivými súčiastkami prístroja. Pri prácach vonku sa odporúčajú gumené rukavice a protišmyková pevná obuv. Ak máte dlhé vlasy, používajte sieťku na vlasy.
8. **Nepoužívajte kábel na iné účely**
- Nenoste váš kompresor zavesený za elektrický kábel a nepoužívajte ho aby ste ním vytiahli zástrčku zo zásuvky. Chráňte elektrický kábel pred teplom, olejom a ostrými hranami.
9. **Dôkladne ošetrte Váš kompresor**
- Udržujte Váš kompresor vždy čistý, aby ste mohli pracovať dôkladne a bezpečne. Dodržiavajte predpisy pre údržbu. Pravidelne kontrolujte zástrčku a kábel, a pri eventúálnom poškodení ich nechajte vymeniť autorizovaným odborníkom. Pravidelne kontrolujte predlžovací kábel a nahradte káble, ktoré sú poškodené.
10. **Vytiahnite elektrický kábel zo siete**
- keď prístroj nepoužívate a pred údržbou
11. **Zabráňte samovoľnému rozbehnutiu prístroja**
- Presvedčte sa o tom, že je spínač pri prípojke na elektrickú sieť vypnutý.
12. **Predlžovací kábel vo vonkajšom prostredí**
Pri práci vonku používajte len také predlžovacie káble, ktoré sú na také použitie určené a sú aj príslušne označené.
13. **Bud'te vždy pozorný**
Pozorujte vždy Vašu prácu. Postupujte vždy rozumne. Nepoužívajte kompresor vtedy, keď sa na prácu nemôžete koncentrovať.
14. **Pravidelne kontrolujte prípadné poškodenia Vášho kompresora**
- Pred ďalším používaním kompresora starostlivo skontrolovať, či sú ochranné zariadenia alebo ľahko poškodené súčiastky stále v náležitom funkčnom stave podľa predpisov. Skontrolujte, či je funkcia všetkých pohyblivých dielov prístroja v poriadku, t.j. či nedochádza k ich blokovaniu alebo nie sú poškodené. Všetky diely musia byť správne namontované a musia sa dodržiavať všetky podmienky na používanie prístroja. Poškodené ochranné zariadenia a súčiastky by mali byť

SK

odborne opravené alebo vymenené v zákazníckom servise, pokiaľ nie je v pokynoch a návodoch na obsluhu uvedené inak. Poškodené spínače musia byť nahradené v zákazníckom servise. V žiadnom prípade nepoužívajte prístroje, ak na nich nie je možné vypnúť a zapnúť ich vypínač.

15. Pozor!

Používajte kvôli vašej vlastnej bezpečnosti vždy len príslušenstvo a prídavné zariadenia, ktoré sú uvedené v návode na obsluhu alebo sú odporúčané a uvádzané výrobcom prístroja. Použitie obrábacích nástrojov alebo príslušenstva, ktoré nie sú uvedené v návode na obsluhu alebo v katalógu, môže pre vás osobne znamenať vznik eventúálneho nebezpečenstva zranenia

16. Opravy smú byť vykonávané len odborným elektrotechnikom

- Opravy smie vykonávať len odborný elektrikár, v opačnom prípade môže dôjsť k úrazu obsluhujúcej osoby.

17. Hluk

Pri používaní kompresoru používať ochranu sluchu.

18. Výmena prípojného vedenia

Via sa musí vymeniť výrobcom alebo odborným elektrikárom, aby sa zabránilo rizikám.

1.2 Bezpečnostné pokyny pre prácu so stlačeným vzduchom a fúkačmi pištoľami

- Kompresor a vedenia dosahujú počas prevádzky vysokú teplotu. Kontakt môže viesť k popáleniu.
- Plyny alebo výpary nasaté kompresorom nesmú obsahovať prímеси, ktoré by mohli v zahusťovači viesť k vzniku požiarov alebo explózií.
- Pri uvoľňovaní spojky hadice sa musí spojka na hadici držať pevne rukou, aby sa zabránilo prípadnému zraneniu spätným úderom hadice.
- Pri práci s vyfukovacou pištoľou používať ochranné okuliare. Cudzími telesami a odľúknutými časťami je ľahko možné spôsobiť prípadné zranenia.
- Vyfukovacou pištoľou nesmerovať prúd vzduchu na osoby alebo na odev na tele.

1.3 Bezpečnostné pokyny pri striekaní farby

- Nespracovávajú nikdy laky alebo riedidlá s bodom vzplanutia nižším ako 55 °C.
- Laky a riedidlá neohrievať.
- Ak sa spracovávajú zdraviu škodlivé tekutiny, sú potrebné za účelom ochrany filtračné prístroje (masky na tvár). Prosím dbajte na údaje výrobcu týchto použitých látok o potrebných ochranných opatreniach.

- Počas procesu striekania a ani v pracovnej miestnosti sa nesmie fajčiť. Taktiež výpary farieb sú ľahko horľavé.
- Ohniská, otvorené svetlo alebo iskriace prístroje sa tu nesmú vyskytovať resp. byť prevádzkované.
- Jedlá a nápoje neskladovať ani nekonzumovať v pracovnej miestnosti. Výpary farieb sú škodlivé.
- Je potrebné dbať na údaje a označenia podľa smerníc o nebezpečných látkach uvedené na obaloch spracovávaných materiálov. V prípade, že to je potrebné, sa musia urobiť dodatočné opatrenia, predovšetkým používať vhodný odev a ochranné masky.
- Pracovná miestnosť musí byť väčšia ako 30 m³ a musí byť zabezpečená dostatočnou výmena vzduchu pri striekaní a sušení. Nestriekať proti vetru. Zásadne dodržiavať pri striekaní horľavých resp. nebezpečných tekutých materiálov dodržiavať predpisy miestneho policajného zboru.
- V spojení s tlakovou hadicou z PVC nespracovávať žiadne médiá ako sú napr. testovací benzín, butylalkohol a metylénchlorid (znižená životnosť hadice).

1.4 Prevádzka tlakových nádrží

- Prevádzkovateľ tlakovej nádrže musí nádrž udržiavať v dobrom stave podľa predpisov, správne vykonávať jej prevádzku, kontrolovať ju, realizovať nevyhnutné údržbové práce a opravy v prípade potreby a podľa okolností zaviesť potrebné bezpečnostné opatrenia.
- Dozorný úrad môže v jednotlivých prípadoch nariadiť kontrolné opatrenia.
- Tlaková nádrž sa nesmie prevádzkovať vtedy, keď sa na nej vyskytujú nedostatky, ktoré by mohli ohrozovať zamestnancov alebo iné osoby.
- Tlaková nádoba sa musí pravidelne kontrolovať, či sa na nej nenachádzajú poškodenia, ako napr. hrdza. V prípade, že sa zistia poškodenia, obráťte sa prosím na zákaznícky servis.

Starostlivo uschovajte tieto bezpečnostné predpisy.

2. Popis prístroja

1. Nasávací vzduchový filter
2. Tlaková nádrž
3. Koleso
4. Podstavec
5. Rýchlospojka (regulovaný stlačený vzduch)
6. Manometer (nastavený tlak sa dá odčítať)
7. Regulátor tlaku
8. Vypínač zap/vyp
9. Transportná rukoväť
10. Bezpečnostný ventil
11. Vypúšťacia skrutka na kondenzovanú vodu
12. Manometer (tlak kotla sa dá odčítať)
13. Rýchlospojka (neregulovaný stlačený vzduch)
14. Olejová mierka (otvor na plnenie oleja)
15. Olejová vypúšťacia skrutka

3. Oblasť použitia

Kompresor slúži na výrobu stlačeného vzduchu pre pneumaticky poháňané nástroje.

Prosím zohľadnite skutočnosť, že správny spôsob prevádzky našich prístrojov nie je na profesionálne, remeselnícke ani priemyselné použitie. Nepreberáme žiadne záručné ručenie, ak sa prístroj bude používať v profesionálnych, remeselníckych alebo priemyselných prevádzkach ako aj na činnosti rovnocenné s takýmto použitím.

Prístroj smie byť použitý len na ten účel, na ktorý bol určený. Každé iné odlišné použitie prístroja sa považuje za nespĺňajúce účel použitia. Za škody alebo zranenia akéhokoľvek druhu spôsobené nesprávnym používaním ručí používateľ / obsluhujúca osoba, nie však výrobca.

4. Technické údaje

Sieťové pripojenie:	230 V ~ 50 Hz
Výkon motora kW/PS:	1,5/2
Prevádzkový režim	S3 25 % 10 min
Otáčky kompresora min ⁻¹ :	2850
Prevádzkový tlak v baroch:	8
Objem tlakovej nádrže (v litroch):	24
Teo. nasávací výkon l/min:	206
Hladina akustického výkonu L _{WA} v dB:	89,6
Hladina akustického tlaku L _{pA} v dB:	69,6
Druh ochrany:	IP 20
Hmotnosť prístroja v kg:	25

Prevádzkový režim S3 – 25 % - 10 min: S3 = prerušovaná prevádzka bez vplyvu procesu štartovania. To znamená, že v rámci časového úseku 10 minút je max. prevádzková doba 25 % (2,5 minúty).

5. Pokyny pre umiestnenie prístroja

- Skontrolujte prípadné poškodenie transportom. Akékoľvek poškodenia ihneď ohláste dopravnej spoločnosti, ktorá dodala zakúpený kompresor.
- Postavenie kompresora by sa malo uskutočniť v blízkosti spotrebiča.
- Dlhé vzduchové vedenie a dlhé prírodné vedenia (predlžovacie vedenia) sa neodporúčajú.
- Dbať na suchý a bezprašný nasávaný vzduch.
- Neumiestňujte kompresor vo vlhkej alebo mokrej miestnosti.
- Kompresor smie byť používaný len vo vhodných miestnostiach (dobre vetraných, s teplotou okolia +5 °C - +40 °C). V miestnostiach sa nesmie nachádzať prach, kyseliny, výpary, explozívne alebo zápalné plyny.
- Kompresor je vhodný pre použitie v suchých miestnostiach. V oblastiach, kde sa pracuje so striekajúcou vodou, je použitie prístroja zakázané.
- Pred prvým uvedením do prevádzky musí byť skontrolovaný stav oleja v čerpadle kompresora.

SK

6. Montáž a uvedenie do prevádzky

⚠ Pozor!

Pred uvedením do prevádzky prístroj bezpodmienečne kompletne zmontovať!

6.1 Montáž kolies (3)

Priložené kolesá sa musia namontovať podľa obrázku 5.

6.2 Montáž podstavca (4)

Priložený gumený nárazník sa musí namontovať podľa obrázku 6.

6.3. Montáž vzduchového filtra (1)

Odstráňte transportnú zátku pomocou skrutkovača alebo podobne a pevne priskrutkujte vzduchový filter (1) na prístroji. (obr. 7)

6.4. Výmena olejovej zátky (14)

Odstráňte pomocou skrutkovača transportný vrchnák z otvoru pre plnenie oleja a nasadte priloženú olejovú mierku (14) do olejového plniaceho otvoru. (obr. 8)

6.5 Sieťové pripojenie

Kompresor je vybavený sieťovým elektrickým káblom so zástrčkou sstrčka môže byť zapojená na každej zásuvke s ochranným vodičom 230 V~ 50 Hz, ktorá je zabezpečená istením s hodnotou 16 A. Pred uvedením do prevádzky dbajte na to, či prítomné sieťové napätie zodpovedá prevádzkovému napätiu podľa typového štítku na prístroji. Dlhé prípojné vedenia, ako aj predlžovacie káble, káblové bubny atď. spôsobujú pokles napätia a môžu spôsobiť problémy pri rozbehu motora. Pri nízkych teplotách pod +5 °C je nábeh motora obmedzený ťažkým chodom.

6.6 Vypínač zap/vyp (8)

Vytiahnutím červeného tlačidla (8) sa kompresor zapína.

Aby sa kompresor vypol, musí sa červené tlačidlo (8) zatlačiť. (obr. 2)

6.7 Nastavenie tlaku: (obr. 1)

- Pomocou tlakového regulátora (7) sa môže nastaviť tlak na manometri (6).
- Nastavený tlak sa môže odoberať cez rýchlospojku (5).

6.8 Nastavenie tlakového vypínača (9)

Tlakový vypínač je nastavený výrobcom.

Zapínací tlak cca 6 bar

Vypínací tlak cca 8 bar

7. Čistenie a údržba

⚠ Pozor!

Pred všetkými čistiacimi ate kábel zo siete.

⚠ Pozor!

Počkajte, kým je kompresor úplne vychladnutý! Nebezpečenstvo popálenia!

⚠ Pozor!

Pred všetkými čistiacimi a údržbovými prácami zbaviť kotel tlaku!

7.1 Čistenie

- Udržujte ochranné zariadenia vždy v m vzduchom pri nastavení na nízky tlak.
- Odporúčame, aby ste prístroj čistili priamo po každom použití.
- Čistíte prístroj pravidelne pomocou vlhkej utierky a malého množstva tekutého mydla. Nepoužívajte žiadne agresívne čistiace prostriedky alebo riedidlá; tieto prostriedky by mohli napadnúť umelohmotné diely prístroja. Dbajte na to, aby sa do vnútra prístroja nedostala voda.
- Hadica a striekacie nástroje sa musia pred čistením odpojiť z kompresora. Kompresor nesmie byť čistený vodou, rozpúšťadlami a pod.

7.2 Kondenzovaná voda

Kondenzovaná voda sa musí denne vypúšťať otvorením odvodňovacieho ventilu (11) (na spodnej strane tlakovej nádrže).

⚠ **Pozor! Kondenzovaná voda z tlakovej nádoby obsahuje zvyšky oleja. Zlikvidujte kondenzovanú vodu ekologicky na príslušnom zbernom mieste.**

7.3 Bezpečnostný ventil (10)

Bezpečnostný ventil je nastavený na najvyšší prípustný tlak v Nie je prípustné meniť nastavenie bezpečnostného ventilu alebo odstraňovať z neho plombu. Z dôvodu správnej funkcie bezpečnostného ventilu v prípade potreby, by sa mal tento ventil občas aktivovať. Potiahnite za krúžok tak silno, aby ste zreteľne počuli unikanie tlakového vzduchu. Nakoniec znovu krúžok pustite.

7.4 Pravidelne kontrolovať stav oleja

Kompresor postavte na tvrdú, rovnú plochu. Olejovú mierku (obr. 8/pol. 14) odskrutkujte ľavotočivým otáčaním a mierku utrite. Mierku znovu zaskrutkujte až na doraz do plniaceho hrdla, potom opäť vyskrutkujte a vo vodorovnej polohe odčítajte stav oleja. Hladina oleja sa musí nachádzať medzi

značkami MAX a MIN na olejovej mierke (obr. 8).
Výmena oleja: Odporúčaný olej: SAE 15W/40 alebo rovnocenný olej.

Originálny, na začiatku naplnený olej by mal byť vymenený po 100 prevádzkových hodinách. Potom sa musí každých 500 prevádzkových hodín opotrebovaný olej vypustiť a doplniť nový.

7.5 Výmena oleja

Vypnite motor a vyťahnite elektrický kábel zo zásuvky. Po vypustení prípadného prítomného vzduchového tlaku môžete odskrutkovať olejovú vypúšťaciu skrutku (15) na kompresorovom čerpadle. Aby olej nemohol nekontrolovane vytekať von, podložte pod motor malý plechový žľab a zachyťte olej vo vhodnej nádobe. Ak olej nevytečie úplne celý von, odporúčame mierne naklonenie kompresora.

Starý olej odstráňte v príslušnom zbernom mieste pre opotrebovaný olej.

Ak je olej úplne vypustený, znovu zaskrutkujte olejovú vypúšťaciu skrutku (15). Naplňte nový olej do plniaceho otvoru (14), až kým stav oleja nedosiahne požadovanú hladinu. Nakoniec znovu nasadíte olejovú mierku (14).

7.6 Vyčistenie nasávacieho filtra (1)

Nasávací filter zabraňuje nasávaniu prachu a nečistôt. Je potrebné, aby sa tento filter čistil minimálne každých 300 prevádzkových hodín. Upchatý nasávací filter značne znižuje výkon kompresora. Vyberte filter von z kompresora a uvoľnite krídlovú skrutku na vzduchovom filtri. Teraz je možné filter odobrať von z obidvoch polovic umelohmotného krytu, vyklepať ho a vyfúkať stlačeným vzduchom pri nízkom tlaku (cca 3 bar) a nakoniec znovu nasadiť. (obr. 9)

7.7 Skladovanie

⚠ Pozor!

Vytiahnite elektrickú zástrčku zo siete, odvdzušnite prístroj a všetky zapojené pneumatické prístroje. Kompresor odstavte tak, aby nemohol byť uvedený do prevádzky nepovolnou osobou.

⚠ Pozor!

Kompresor skladovať len v suchom prostredí, ktoré je neprístupné nepovolným osobám. Nepreklápať, ale skladovať v postavenom stave!

7.8 Objednávanie náhradných dielov

Pri objednávaní náhradných dielov je potrebné uviesť nasledovné údaje:

- Typ prístroja
- Výrobné číslo prístroja
- Identifikačné číslo prístroja
- Číslo potrebného náhradného dielu

Aktuálne ceny a informácie nájdete na www.isc-gmbh.info

8. Likvidácia a recyklácia

Prístroj sa nachádza v obale za účelom zabránenia poškodeniu pri transporte. Tento obal je vyrobený zo suroviny a tým pádom je ho možné znovu použiť alebo sa môže dať do zberu na recykláciu surovín. Prístroj a jeho príslušenstvo sa skladajú z rôznych materiálov, ako sú napr. kovy a plasty. Poškodené súčiastky odovzdajte na vhodnú likvidáciu špeciálneho odpadu. Informujte sa v odbornej predajni alebo na miestnych úradoch!

SK**9. Možné príčiny poruchy**

Problém	Príčina	Riešenie
Kompresor nebeží	1. Nie je k dispozícii sieťové napätie.	1. Skontrolovať kábel, sieťovú zástrčku, poistku a zásuvku.
	2. Príliš nízke sieťové napätie.	2. Nepoužívať príliš dlhé predlžovacie káble. Použiť predlžovací kábel s dostatočným prierezom žily.
	3. Vonkajšia teplota príliš nízka.	3. Neprevádzkovať pri teplote nižšej ako +5 °C.
	4. Prehriaty motor.	4. Motor nechať vychladnúť prípadne odstrániť príčinu prehriatia.
Kompresor beží, avšak bez tlaku	1. Netesný spätný ventil.	1. Vymeniť spätný ventil.
	2. Tesnenia sú opotrebované.	2. Skontrolovať tesnenia, opotrebované tesnenia nechať vymeniť v odbornom servise.
	3. Vypúšťacia skrutka na kondenzovanú vodu (11) netesná.	3. Rukou dotiahnuť skrutku Skontrolovať tesnenie na skrutke, prípadne vymeniť.
Kompresor beží, tlak sa zobrazuje na manometri, ale nástroje nebežia	1. Netesné hadicové spoje.	1. Skontrolovať pneumatickú hadicu a nástroje, v prípade potreby vymeniť.
	2. Netesná rýchlospojka.	2. Skontrolovať rýchlospojku, v prípade potreby vymeniť.
	3. Nastavený príliš nízky tlak na regulátore tlaku.	3. Regulátor tlaku viac povoliť.



Konformitätserklärung

ISC-GmbH · Eschenstraße 6 · D-94405 Landau/Isar

D erklärt folgende Konformität gemäß EU-Richtlinie und Normen für Artikel
GB declares conformity with the EU Directive and standards marked below for the article
F déclare la conformité suivante selon la directive CE et les normes concernant l'article
NL verklaart de volgende conformiteit in overeenstemming met de EU-richtlijn en normen voor het artikel
E declara la siguiente conformidad a tenor de la directiva y normas de la UE para el artículo
P declara a seguinte conformidade de acordo com a directiva CE e normas para o artigo
S förklarar följande överensstämmelse enl. EU-direktiv och standarder för artikeln
FIN ilmoittaa seuraavaa Euroopan unionin direktiivien ja normien mukaista yhdenmukaisuutta tuotteelle
N erklærer herved følgende samsvar med EU-direktiv og standarder for artikkel
RU заявляет о соответствии товара следующим директивам и нормам ЕС
HR izjavljuje sljedeću uskladenost s odredbama i normama EU za artikl.
RO declară următoarea conformitate cu linia directoare CE și normele valabile pentru articolul.
TR ürün ile ilgili olarak AB Yönetmelikleri ve Normları gereğince aşağıdaki uygunluk açikla masını sunar.
GR δηλώνει την ακόλουθη συμφωνία σύμφωνα με την Οδηγία ΕΕ και τα πρότυπα για το προϊόν

I dichiara la seguente conformità secondo la direttiva UE e le norme per l'articolo
DK attesterer følgende overensstemmelse i henhold til EU-direktiv og standarder for produkt
CZ prohlašuje následující shodu podle směrnice EU a norem pro výrobek.
H a következő konformitást jelenti ki a termékerekre vonatkozó EU-irányvonalak és normák szerint
SL pojasnjuje sledečo skladnost po smernici EU in normah za artikel.
PL deklaruje zgodność wymienionego poniżej artykułu z następującymi normami na podstawie dyrektywy WE.
SK vydáva nasledujúce prehlásenie o zhode podľa smernice EÚ a noriem pre výrobok.
BG декларира следното съответствие съгласно директивите и нормите на ЕС за продукта.
UKR заявляє про відповідність згідно з Директивою ЄС та стандартами, чинними для даного товару
ES deklareerib vastavuse järgnevalele EL direktiivi dele ja normidele
LT deklaruoja atitiktį pagal ES direktyvas ir normas
LV izjāvljuje sledeči konformitēt u skladu s odred bom EZ i normama za artikl
LT Atbilstības sertifikāts apliecina zemāk minēto preču atbilstību ES direktīvām un standartiem
IS Samræmisfyrirlysing staðfestir eftirfarandi samræmi samkvæmt reglum Evrópubandalagsins og stöðlum fyrir vörur

Kompressor BT-AC 210/24

<input type="checkbox"/> 98/37/EC	<input checked="" type="checkbox"/> 87/404/EEC
<input checked="" type="checkbox"/> 2006/95/EC	<input type="checkbox"/> R&TTED 1999/5/EC
<input type="checkbox"/> 97/23/EC	<input checked="" type="checkbox"/> 2000/14/EC_2005/88/EC: $L_{WM} = 91 \text{ dB}$; $L_{WA} = 94 \text{ dB}$ $P = 1,5 \text{ kW}$
<input checked="" type="checkbox"/> 2004/108/EC	<input type="checkbox"/> 95/54/EC:
<input type="checkbox"/> 90/396/EEC	<input type="checkbox"/> 97/68/EC:
<input type="checkbox"/> 89/686/EEC	

EN 1012-1; EN 60204-1; EN 60335-1; EN 55014-1;
 EN 55014-2; EN 61000-3-2; EN 61000-3-3;

Landau/Isar, den 28.04.2008

Brunhözl

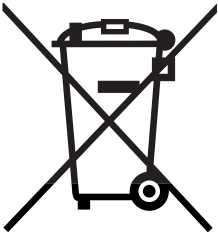
Brunhözl
 Leiter Produkt-Management

Karg

Karg
 Produkt-Management

Art.-Nr.: 40.101.40 I.-Nr.: 01018
 Subject to change without notice

Archivierung: 4010140-40-4131800-08



DE Nur für EU-Länder

Werfen Sie Elektrowerkzeuge nicht in den Hausmüll!

Gemäß europäischer Richtlinie 2002/96/EG über Elektro- und Elektronik-Altgeräte und Umsetzung in nationales Recht müssen verbrauchte Elektrowerkzeuge getrennt gesammelt werden und einer umweltgerechten Wiederverwertung zugeführt werden.

Recycling-Alternative zur Rücksendeaufforderung:

Der Eigentümer des Elektrogerätes ist alternativ anstelle Rücksendung zur Mitwirkung bei der sachgerechten Verwertung im Falle der Eigentumsaufgabe verpflichtet. Das Altgerät kann hierfür auch einer Rücknahmestelle überlassen werden, die eine Beseitigung im Sinne der nationalen Kreislaufwirtschafts- und Abfallgesetze durchführt. Nicht betroffen sind den Altgeräten beigefügte Zubehörteile und Hilfsmittel ohne Elektrobestandteile.

GB For EU countries only

Never place any electric tools in your household refuse.

To comply with European Directive 2002/96/EC concerning old electric and electronic equipment and its implementation in national laws, old electric tools have to be separated from other waste and disposed of in an environment-friendly fashion, e.g. by taking to a recycling depot.

Recycling alternative to the demand to return electrical devices:

As an alternative to returning the electrical device, the owner is obliged to cooperate in ensuring that the device is properly recycled if ownership is relinquished. This can also be done by handing over the used device to a returns center, which will dispose of it in accordance with national commercial and industrial waste management legislation. This does not apply to the accessories and auxiliary equipment without any electrical components which are included with the used device.

FR Uniquement pour les pays de l'Union Européenne

Ne jetez pas les outils électriques dans les ordures ménagères.

Selon la norme européenne 2002/96/CE relative aux appareils électriques et systèmes électroniques usés et selon son application dans le droit national, les outils électriques usés doivent être récoltés à part et apportés à un recyclage respectueux de l'environnement.

Possibilité de recyclage en alternative à la demande de renvoi :

Le propriétaire de l'appareil électrique est obligé, en guise d'alternative à un envoi en retour, à contribuer à un recyclage effectué dans les règles de l'art en cas de cessation de la propriété. L'ancien appareil peut être remis à un point de collecte dans ce but. Cet organisme devra l'éliminer dans le sens de la Loi sur le cycle des matières et les déchets. Ne sont pas concernés les accessoires et ressources fournies sans composants électroniques.

① Solo per paesi membri dell'UE

Non gettate gli utensili elettrici nei rifiuti domestici.

Secondo la Direttiva europea 2002/96/CE sui rifiuti di apparecchiature elettriche ed elettroniche e l'applicazione nel diritto nazionale gli elettrodomestici usati devono venire raccolti separatamente e smaltiti in modo ecologico.

Alternativa di riciclaggio alla richiesta di restituzione

Il proprietario dell'apparecchio elettrico è tenuto in alternativa, invece della restituzione, a collaborare in modo che lo smaltimento venga eseguito correttamente in caso ceda l'apparecchio. L'apparecchio vecchio può anche venire consegnato ad un centro di raccolta che provvede poi allo smaltimento secondo le norme nazionali sul riciclaggio e sui rifiuti. Non ne sono interessati gli accessori e i mezzi ausiliari senza elementi elettrici forniti insieme ai vecchi apparecchi.

Ⓚ Gælder kun EU-lande

Ⓝ

Smid ikke el-værktøj ud som almindeligt husholdningsaffald.

I henhold til EF-direktiv 2002/96 om elektroaffald og dets omsættelse til national lovgivning skal brugt el-værktøj indsamles adskilt og indleveres på genbrugsstation.

Recycling-alternativ til tilbagesendelse af brugt vare:

Ejeren af det elektroniske apparat er forpligtet til – som et alternativ i stedet for tilbagesendelse – at medvirke til, at relevante dele af apparatet genanvendes ifølge miljøforskrifterne i tilfælde af overdragelse af ejerskab til tredjeperson. Det brugte apparat kan også overdrages til et deponeringssted, som vil varetage bortskaffelsen af apparatets dele i overensstemmelse med nationale bestemmelser vedrørende skrotning og genbrug. Ikke omfattet heraf er tilbehørsdele og hjælpemidler, som ikke indeholder elektroniske komponenter.

Ⓜ Csak EU-országok

Ne dobja az elektromos szerszámokat a házi hulladék közé.

A villamos készülékekkel és elektromos-öregkészülékekkel kapcsolatos 2002/96/EG-i európai irányvonalaknak valamint ezeknek a nemzeti jogban történő realizálásának megfelelően az elhasznált villamos szerszámokat külön kell gyűjteni és egy környezetbaráti újraértékesítéshez juttatni.

Újrahasznosítás-alternatíva a visszaküldési felhíváshoz:

Az elektromos készülék tulajdonosa kötelezve van, a tulajdon feladása esetében, a visszaküldés helyett alternatív egy szakember értékesítésre. Ehhez az öreg készüléket egy visszavevő helynek lehet átengedni, amely a nemzetközi iparkörfolyamat és hulladéktörvény értelmében elvégzi a megsemmisítést. Ez nem érinti az öreg készülékekhez mellékelt villamosalkatrészek nélküli tartozékrészeket és segítőeszközöket.

Ⓟ Samo za zemlje Europske zajednice

Ⓠ

Elektroalate ne bacajte u kućno smeće.

U skladu s europskom odredbom 2002/96/EG o starim električnim i elektroničkim uređajima i njezinom primjenom u okviru državnog prava, istrošeni elektroalati moraju se odvojeno sakupiti i zbrinuti na ekološki način u svrhu recikliranja.

Alternativa s recikliranjem u odnosu na zahtjev za povrat uređaja:

Vlasnik elektrouređaja alternativno je obvezan da umjesto povrata robe u slučaju odricanja vlasništva sudjeluje u stručnom zbrinjavanju elektrouređaja. Stari uređaj može se u tu svrhu prepustiti i stanici za preuzimanje rabljenih uređaja koja će provesti uklanjanje u smislu državnog zakona o recikliranju i otpadu. Zakonom nisu obuhvaćeni dijelovi pribora ugrađeni u stare uređaje i pomoćni materijali bez električnih elemenata.

ⓇS Samo za zemlje EU

Ne bacajte elektro-alate u kućno smeće!

Shodno evropskoj smernici 2002/96/EG o starim električnim i elektronskim uredjajima i primeni državnog prava, istrošeni elektro-alati mora da se odvojeno sakupe i eliminišu na ekološki primeren način u stanici za recikliranje.

Alternativa recikliranju prema zahtevima za povrat uredjaja:

Vlasnik elektro-uredjaja alternativno je obavezan da umesto povrata robe u slučaju predaje vlasništva učestvuje u stručnom eliminisanju elektro-uredjaja. Stari uredjaj može da se u tu svrhu prepusti i stanici za preuzimanje rabljenih uredjaja koja će provesti odstranjivanje u smislu državnog zakona o reciklaži i otpadu. Zakonom nisu obuhvaćeni delovi pribora ugradjeni u stare uredjaje i pomoćni materijali bez električnih elemenata.

ⓇZ Pouze pro členské země EU

Nedávejte elektrické nářadí do domácího odpadu.

Podle Evropské směrnice 2002/96/EG o starých elektrických a elektronických přístrojích (WEEE) a podle národního práva musí být použité elektrické nářadí odděleně skladováno a odevzdáno k ekologické recyklaci.

Alternativa recyklace k zaslání zpět:

Vlastník elektrického přístroje je alternativně namísto zaslání zpět povinen ke spolupráci při odborné recyklaci v případě, že se rozhodne přístroj zlikvidovat. Starý přístroj může být v tomto případě také odevzdán do sběrný, která provede likvidaci ve smyslu národního zákona o hospodářském koloběhu a zákona o odpadech. Toto neplatí pro ke starým přístrojům přiložené části příslušenství a pomocné prostředky bez elektrických součástí.

ⓇK Len pre krajiny EÚ

Neodstraňujte elektrické prístroje ako domový odpad.

Podľa Európskej smernice 2002/96/ES o odpade z elektrických a elektronických zariadení (OEEZ) a v súlade s národnými právnymi predpismi sa musia použité elektronické prístroje odovzdať do triedeného zberu a musí sa zabezpečiť špecifické spracovanie a recyklácia.

Recyklačná alternatíva k výzve na spätný odber výrobku:

Vlastník elektrického prístroja je alternatívne namiesto spätnej zásielky povinný spolupracovať pri riadnej recyklácii prístroja voj môže byť za týmto účelom taktiež prenechaný zbernému miestu, ktoré vykoná odstránenie v zmysle národného zákona o recyklácii a ckých komponentov.

Ⓓ

Der Nachdruck oder sonstige Vervielfältigung von Dokumentation und Begleitpapieren der Produkte, auch auszugsweise ist nur mit ausdrücklicher Zustimmung der ISC GmbH zulässig.

Ⓔ

The reprinting or reproduction by any other means, in whole or in part, of documentation and papers accompanying products is permitted only with the express consent of ISC GmbH.

Ⓕ

La réimpression ou une autre reproduction de la documentation et des documents d'accompagnement des produits, même incomplète, n'est autorisée qu'avec l'agrément exprès de l'entreprise ISC GmbH.

Ⓖ

La ristampa o l'ulteriore riproduzione, anche parziale, della documentazione o dei documenti d'accompagnamento dei prodotti è consentita solo con l'esplicita autorizzazione da parte della ISC GmbH.

ⓀⓃ

Eftertryk eller anden form for mangfoldiggørelse af skriftligt materiale, ledsagepapirer indbefattet, som omhandler produkter, er kun tilladt efter udtrykkelig tilladelse fra ISC GmbH.

Ⓜ

Az termékek dokumentációjának és kiséző okmányainak az utánnomása és sokszorosítása, kivonatossan is csak az ISC GmbH kifejezett beleegyezésével engedélyezett.

ⓂⓃ

Naknadno tiskanje ili slična umnožavanja dokumentacije i pratećih papira ovih proizvoda, čak i djelomično kopiranje, moguće je samo uz izričito dopuštenje tvrtke ISC GmbH.

Ⓝ

Potpuno ili delimično štampanje ili umnožavanje dokumentacije i službenih papira koji su priloženi proizvodu dozvoljeno je samo uz izričitu saglasnost firme ISC GmbH.

Ⓒ

Dotisk nebo jiné rozmnožování dokumentace a průvodních dokumentů výrobků, také pouze výňatků, je přípustné výhradně se souhlasem firmy ISC GmbH.

Ⓢ

Kopírovanie alebo iné rozmnožovanie dokumentácie a sprievodných podkladov produktov, a to aj čiastočné, je prípustné len s výslovným povolením spoločnosti ISC GmbH.

- Ⓓ Technische Änderungen vorbehalten
- Ⓔ Technical changes subject to change
- Ⓕ Sous réserve de modifications
- Ⓖ Con riserva di apportare modifiche tecniche
- ⓀⓃ Der tages forbehold för tekniske ændringer
- Ⓜ Technikai változások jogát fenntartva
- ⓂⓃ Zadržavamo pravo na tehnične izmjene.
- Ⓝ Zadržavamo pravo na tehničke promene
- Ⓒ Technické změny vyhrazeny
- Ⓢ Technické změny vyhradené

GUARANTEE CERTIFICATE

Dear Customer,

All of our products undergo strict quality checks to ensure that they reach you in perfect condition. In the unlikely event that your device develops a fault, please contact our service department at the address shown on this guarantee card. Of course, if you would prefer to call us then we are also happy to offer our assistance under the service number printed below. Please note the following terms under which guarantee claims can be made:

1. These guarantee terms cover additional guarantee rights and do not affect your statutory warranty rights. We do not charge you for this guarantee.
2. Our guarantee only covers problems caused by material or manufacturing defects, and it is restricted to the rectification of these defects or replacement of the device. Please note that our devices have not been designed for use in commercial, trade or industrial applications. Consequently, the guarantee is invalidated if the equipment is used in commercial, trade or industrial applications or for other equivalent activities. The following are also excluded from our guarantee: compensation for transport damage, damage caused by failure to comply with the installation/assembly instructions or damage caused by unprofessional installation, failure to comply with the operating instructions (e.g. connection to the wrong mains voltage or current type), misuse or inappropriate use (such as overloading of the device or use of non-approved tools or accessories), failure to comply with the maintenance and safety regulations, ingress of foreign bodies into the device (e.g. sand, stones or dust), effects of force or external influences (e.g. damage caused by the device being dropped) and normal wear resulting from proper operation of the device.

The guarantee is rendered null and void if any attempt is made to tamper with the device.

3. The guarantee is valid for a period of 2 years starting from the purchase date of the device. Guarantee claims should be submitted before the end of the guarantee period within two weeks of the defect being noticed. No guarantee claims will be accepted after the end of the guarantee period. The original guarantee period remains applicable to the device even if repairs are carried out or parts are replaced. In such cases, the work performed or parts fitted will not result in an extension of the guarantee period, and no new guarantee will become active for the work performed or parts fitted. This also applies when an on-site service is used.
4. In order to assert your guarantee claim, please send your defective device postage-free to the address shown below. Please enclose either the original or a copy of your sales receipt or another dated proof of purchase. Please keep your sales receipt in a safe place, as it is your proof of purchase. It would help us if you could describe the nature of the problem in as much detail as possible. If the defect is covered by our guarantee then your device will either be repaired immediately and returned to you, or we will send you a new device.

Of course, we are also happy offer a chargeable repair service for any defects which are not covered by the scope of this guarantee or for units which are no longer covered. To take advantage of this service, please send the device to our service address.

F BULLETIN DE GARANTIE

Chère Cliente, Cher Client,

Nos produits sont soumis à un contrôle de qualité très strict. Si cet appareil devait toutefois ne pas fonctionner impeccablement, nous en serions désolés. Dans un tel cas, nous vous prions de bien vouloir prendre contact avec notre service après-vente à l'adresse indiquée sur le bulletin de garantie. Nous restons également volontiers à votre disposition au numéro de téléphone de service indiqué plus bas. Pour faire valoir une demande de garantie, ce qui suit est valable :

1. Les conditions de garantie règlent les prestations de garantie supplémentaires. Vos droits de garantie légaux ne sont en rien altérés par la garantie présente. Notre prestation de garantie est gratuite.
2. La prestation de garantie s'applique exclusivement aux défauts occasionnés par des vices de fabrication ou de matériau et est limitée à l'élimination de ces défauts ou encore au remplacement de l'appareil. Veillez au fait que nos appareils, conformément à leur affectation, n'ont pas été construits pour être utilisés dans un environnement professionnel, industriel ou artisanal. Un contrat de garantie ne peut avoir lieu dès lors que l'appareil est utilisé à des activités dans des entreprises professionnelles, artisanales ou industrielles ou toute autre activité du même genre. Sont également exclus de notre garantie : les prestations de substitution de dommages dus aux transports, les dommages occasionnés par le non-respect des instructions de montage ou en raison d'une installation non conforme, du non-respect du mode d'emploi (comme par exemple le raccordement à une mauvaise tension réseau ou à un mauvais type de courant), les applications abusives ou non conformes (comme par exemple une surcharge de l'appareil ou encore l'emploi d'accessoires non homologués), le non-respect des prescriptions de maintenance et de sécurité, l'infiltration de corps étrangers dans l'appareil (comme par exemple du sable, des pierres ou de la poussière), l'emploi de la force ou l'influence extérieure (comme par exemple les dommages dus à une chute), ainsi que l'usure normale conforme à l'utilisation.

Le droit à la garantie disparaît dès lors que des interventions ont lieu sur l'appareil.

3. Le délai de garantie s'élève à 2 ans et commence à la date de l'achat de l'appareil. Les demandes de garanties doivent être présentées avant écoulement du délai de garantie, dans les deux semaines suivant le moment auquel le défaut a été reconnu. Toute reconnaissance de demande de garantie après écoulement du délai de garantie est exclue. La réparation ou l'échange de l'appareil n'entraîne nullement une prolongation de la durée de garantie. Elle ne fait pas non plus commencer un nouveau délai de garantie, en raison de cette prestation, pour l'appareil ou pour toute autre pièce de rechange intégrée. Ceci est également valable lorsqu'un service après-vente sur place a été consulté.
4. Pour faire reconnaître votre demande de garantie, veuillez nous envoyer l'appareil défectueux franco de port à l'adresse indiquée ci-dessous. Ajoutez à l'envoi l'original du bon d'achat ou de tout autre preuve de l'achat datée. Veuillez donc toujours bien conserver le bon d'achat en guise de preuve ! Décrivez la raison de la réclamation le plus précisément possible. Si le défaut de l'appareil est compris dans notre prestation de garantie, nous vous retournerons sans délai un appareil réparé ou encore un nouveau.

Bien entendu, nous sommes prêts également à réparer les appareils défectueux contre remboursement des frais, dès lors que l'appareil n'est plus ou pas garanti. Pour ce faire, veuillez envoyer l'appareil à notre adresse de service après-vente.

CERTIFICATO DI GARANZIA

Gentili clienti,

i nostri prodotti sono soggetti ad un rigido controllo di qualità. Se l'apparecchio non dovesse tuttavia funzionare correttamente, ci scusiamo e vi preghiamo di rivolgervi al nostro servizio di assistenza clienti all'indirizzo indicato in questa scheda di garanzia. Siamo a vostra disposizione anche telefonicamente al numero del servizio assistenza sotto indicato. Per la rivendicazione dei diritti di garanzia vale quanto segue:

1. Queste condizioni di garanzia regolano ulteriori prestazioni di garanzia. La presente garanzia non tocca i vostri diritti al ricorso di garanzia previsti dalla legge. Le nostre prestazioni di garanzia sono per voi gratuite.
2. La prestazione di garanzia riguarda esclusivamente le anomalie riconducibili a difetti del materiale o di produzione ed è limitata all'eliminazione di queste anomalie o alla sostituzione dell'apparecchio. Tenete presente che i nostri apparecchi non sono stati costruiti per l'impiego professionale, artigianale o industriale. Un contratto di garanzia non viene concluso quando l'apparecchio viene usato in imprese commerciali, artigianali o industriali, o con attività equivalenti. Dalla nostra garanzia sono escluse inoltre le prestazioni di risarcimento per danni dovuti al trasporto o danni causati dalla mancata osservanza delle istruzioni per il montaggio o per installazione non corretta, dalla mancata osservanza delle istruzioni per l'uso (come per es. collegamento a tensione di rete o tipo di corrente non corretto), dall'uso improprio o illecito (come per es. sovraccarico dell'apparecchio o utilizzo di utensili o accessori non consentiti), dalla mancata osservanza delle norme di sicurezza e di manutenzione, dalla penetrazione di corpi estranei nell'apparecchio (come per es. sabbia, pietre o polvere), dall'impiego della forza o dall'influsso esterno (come per es. danni dovuti a caduta) e dall'usura normale e dovuta all'impiego.

Il diritti di garanzia decadono quando sono già effettuati interventi sull'apparecchio.

3. Il periodo di garanzia è 2 anni e inizia alla data d'acquisto dell'apparecchio. I diritti di garanzia devono essere fatti valere prima della scadenza del periodo di garanzia, entro due settimane dopo avere accertato il difetto. È esclusa la rivendicazione di diritti di garanzia dopo la scadenza del relativo periodo. La riparazione o la sostituzione dell'apparecchio non comporta una proroga del periodo di garanzia e con questa prestazione per l'apparecchio o per pezzi di ricambio eventualmente installati non inizia un nuovo periodo di garanzia. Questo vale anche nel caso si ricorra ad un servizio sul posto.
4. Per la rivendicazione dei vostri diritti di garanzia inviate l'apparecchio difettoso franco di porto all'indirizzo sotto indicato. Allegate lo scontrino di cassa in originale o un'altra prova d'acquisto che riporti la data. Conservate bene perciò lo scontrino di cassa come prova! Indicate il motivo di reclamo nel modo più dettagliato possibile. Se il difetto dell'apparecchio rientra nella nostra prestazione di garanzia, ricevete l'apparecchio riparato o un apparecchio nuovo a stretto giro di posta.

Naturalmente effettuiamo a pagamento anche riparazioni sull'apparecchio che non rientrano o non rientrano più nella garanzia. A tale scopo inviate l'apparecchio all'indirizzo del servizio assistenza.

DK N GARANTIBEVIS

Kære kunde!

Vore produkter er underlagt streng kvalitetskontrol. Hvis produktet alligevel på et tidspunkt skulle udvise fejl, beklager vi naturligvis dette og beder dig kontakte vores kundeservice på adressen, som står angivet på dette garantibevis. Du kan naturligvis også ringe til os på det nedenfor angivne servicenummer. For indfrielse af garantikrav gælder følgende:

1. Nærværende garanti fastsætter betingelserne for udvidede garantiydelser. Garantibestemmelser fastsat ved lov berøres ikke af nærværende garanti. Vores garantiydelser er gratis.
2. Garantiydelserne omfatter udelukkende mangler, som kan føres tilbage til materiale- eller produktionsfejl, og begrænser sig til afhjælpning af disse resp. levering af erstatningsprodukt. Bemærk, at vore produkter ikke er konstrueret til erhvervsmæssig, håndværksmæssig eller industriel brug. Garantiaftale kan derfor ikke anses for indgået, såfremt produktet anvendes i erhvervsmæssigt, håndværksmæssigt, industrielt eller lignende øjemed. Endvidere dækker garantien ikke erstatningsydelser for transportskader, skader som følge af tilsidesættelse af montagevejledningens anvisninger eller som følge af usagkyndig installation, tilsidesættelse af brugsanvisningen (f.eks. tilslutning til forkert netspænding eller strømtype), misbrug eller usagkyndig anvendelse (f.eks. overbelastning eller brug af værktøj eller tilbehør, som ikke er godkendt), tilsidesættelse af vedligeholdelses- og sikkerhedsforskrifter, indtrængen af fremmedlegemer i apparatet (f.eks. sand, sten eller støv), brug af vold eller eksterne påvirkninger udefra (f.eks. fordi produktet tabes) samt skader, der hidrører fra almindelig slitage.

Garantien mister sin gyldighed, hvis der allerede er blevet foretaget indgreb i apparatet.

3. Garantiperioden udgør 2 år at regne fra købsdatoen. Garantikrav skal gøres gældende inden for to uger, efter at defekten er blevet konstateret. Garantikrav kan ikke gøres gældende efter garantiperiodens udløb. Reparation eller udskiftning af apparatet medfører ikke forlængelse af garantiperioden, heller ikke for eventuelt indbyggede reservedele. Dette gælder også servicearbejder, der foretages på stedet.
4. For at kunne gøre garantikrav gældende skal du sende det defekte produkt portofrit til nedenstående adresse. Original købskvittering eller lignende dateret dokumentation skal vedsendes. Købskvitteringen skal gemmes som dokumentation! Beskriv venligst så nøjagtigt som muligt grunden til din reklamation. Er defekten omfattet af garantien, vil produktet omgående blive repareret og returneret, eller du vil modtage et helt nyt.

Mod betaling udbedrer vi naturligvis også gerne defekter på produktet, som ikke/ikke længere er omfattet af garantien. Du skal blot indsende produktet til vores serviceadresse.

H GARANCIAOKMÁNY

Tisztelt Vevő,

termékeink szigorú minőségi kontroll alá vannak vetve. Ha ez a készülék mégis egyszer nem működne kifogástalanul, akkor azt nagyon sajnáljuk és kérjük Önt forduljon a szervízszolgáltatásunkhoz amely ebben a garanciaártyában megadott cím alatt található. Szívesen állunk a rendelkezésére telefonon is, az alul megadott szervízsám alatt. A garanciaigények érvényesítésére a következők érvényesek:

1. Ezek a garanciafeltételek szabályozzák a kiegészítő garanciateljesítményeket. A jogi szavatossági igények, ez a garancia által nincsennek érintve. A garanciateljesítményünk az Ön számára ingyenes.
2. A garanciateljesítmény csak kizárólagosan olyan hibákra terjed ki, amelyek anyag- vagy gyártási hibákra visszavezethetőek és ezeknek a hibáknak a kiküszöbölésére ill. a készülék kicserélésére van korlátozva. Kérjük vegye figyelembe, hogy a készülékeink a meghatározásuk szerint nem kisipari, kézműipari vagy ipari üzemek területén történő bevetésre lettek tervezve. Ezért a garanciaszerződés nem jön létre, ha a készülék kisipari, kézműipari vagy ipari üzemek területén valamint egyenértékű tevékenységek területén van használva. Továbbá a következő kárpótlási teljesítmények mint a szállítási károkért, károkért amelyek az összeszerelési utasítás figyelmen kívül hagyása vagy amelyek a nem szakszerű felszerelés, a használati utasítás figyelmen kívül hagyása (mint például egy rossz hálózati feszültségre vagy áramfajtára való rákapcsolás), visszaélésszerű vagy nem szakszerű használatok (mint például a készülék túlterhelése vagy nem engedélyezett betétszerszámok vagy tartozékok), a karbantartási és biztonsági határozatok figyelmen kívül hatása, idegen testek behatolása a készülékbe (mint például homok, kövek vagy por) erőszakbehatolás vagy idegen behatások (mint például leejtés általi károk) úgymint a használat általi, szokásos kopások által keletkező károk ki vannak zárva.

A készüléken történő előzetes belenyúlás esetén elveszítődik a garanciajogosultság.

3. A garanciaidő érvényessége 2 év és a készülék vásárlási időpontjával kezdődik. A garanciaigények a garanciaidő lejárása előtt, két héten belül érvényesíteni kell, miután felismerte a hibát. A garanciajog érvényesítése a garancia idő lejárása után ki van zárva. A készülék kicserélése vagy megjavítása nem vezet a garancia időtartamának a meghosszabításához se nem vezet ez a teljesítmény a készülék vagy az esetleg beépített pótalkatrészek egy új garanciaidőtartamhoz. Ez egy helyszíni szervíz esetében is érvényes.
4. A garanciajog érvényesítéséhez kérjük küldje a defekt készüléket bérmentesen a lent megadott címre. Mellékelje a vásárlási nyugtát eredetiben vagy egyéb módon levő bizonylatot a vásárlás keltéről. Kérjük őrizze ezért jól meg a pénztári cédulát mind bizonyítékok! Kérjük írja le lehetőleg pontosan a reklamáció okát. Ha a defekt a garanciateljesítményünk keretén belül van, akkor kap azonnal egy megjavított vagy egy új készüléket vissza.

Magától érthetődő, hogy a költségek megtérítése ellenében szívesen megjavítsuk azokat a készüléken levő defekteket amelyek a garancia terjedelme nem vagy már nem érinti. Ehhez küldje kérjük a készüléket a szervícímünkre.

HR BIH JAMSTVENI LIST

Poštovani kupče,

naši proizvodi podliježu strogoj kontroli kvalitete. Žao nam je ako bi ipak došlo do toga da uređaj ne funkcionira besprijekorno i zamolili bismo Vas da se u tom slučaju obratite na adresu naše servisne službe navedenu ispod ovog jamstva. Također smo Vam na raspolaganju na dolje navedenom telefonskom broju servisne službe. Za traženje jamstvenog zahtjeva vrijedi sljedeće:

1. Ovi jamstveni uvjeti reguliraju dodatne jamstvene usluge. Ovo jamstvo ne zadire u Vaše zakonsko pravo zahtjeva za ostvarenje jamstvenih usluga. Realizacija jamstvenih usluga je besplatna.
2. Jamstvena usluga obuhvaća isključivo nedostatke nastale zbog greške na materijalu ili tijekom proizvodnje i ograničen je na uklanjanje tih nedostataka odnosno zamjenu uređaja. Molimo da obratite pažnju na to da naši uređaji nisu konstruirani za korištenje u komercijalne svrhe niti u obrtu i industriji. Prema tome, ugovor o jamstvu ne može se ostvariti ako se uređaj koristi u obrtničkim ili industrijskim pogonima kao i u sličnim djelatnostima. Nadalje su iz jamstva isključene usluge zamjene proizvoda u slučaju transportnih oštećenja, šteta zbog nepridržavanja uputa za montažu ili zbog nestručne instalacije, nepridržavanja uputa za uporabu (kao npr. zbog priključka na pogrešni mrežni napon ili vrstu struje), zbog zlorababa ili nestručnih primjena (kao npr. preopterećenje uređaja ili korištenje nedopuštenih alata ili pribora), u slučaju nepridržavanja uputa za održavanje i sigurnosnih odredbi, zbog prodiranja stranih tijela u uređaj (npr. pijeska, kamenja ili prašine), nasilne primjene ili vanjskih utjecaja (kao npr. oštećenja zbog pada) kao i zbog uobičajenog trošenja tijekom korištenja.

Zahtjev za jamstvo prestaje biti valjan ako su na uređaju već izvršeni neki zahvati.

3. Jamstveni rok iznosi 2 godine a započinje s datumom kupnje uređaja. Jamstveni zahtjevi ostvaruju se prije isteka jamstvenog roka unutar dvije godine nakon što ste uočili kvar. Ostvarenje jamstvenog zahtjeva nakon isteka jamstvenog roka je isključeno. Popravkom ili zamjenom uređaja ne produljuje se jamstveni rok niti se tom uslugom ostvaruju novi jamstveni rok za uređaj ili ostale ugrađene rezervne dijelove. To također vrijedi i kod korištenja servisa na licu mjesta.
4. Da biste ostvarili svoj jamstveni zahtjev, molimo Vas da nam pošaljete neispravan uređaj bez plaćanja poštarine na dolje navedenu adresu. Priložite originalni računa za kupnju uređaja ili neki drugi dokaz o kupnji s datumom. Molimo Vas da zbog tog razloga dobro sačuvate račun kao dokaz! Što točnije opišite razlog reklamacije. Ako naša jamstvena usluga obuhvaća kvar nastao na Vašem uređaju, odmah ćemo Vam vratiti popravljeni ili novi uređaj.

Razumljivo je da ćemo za naknadu troškova ukloniti i kvarove koje jamstvena usluga ne obuhvaća. U tom slučaju pošaljite uređaj na adresu našeg servisa.

RS GARANCIJSKI LIST

Poštovani kupče,

naši proizvodi podvrgavaju se strogoj kontroli kvalitete. Žao nam je ako bi se ipak desilo da uređaj ne funkcioniše besprekorno i zamolili bismo Vas da se u tom slučaju obratite na adresu naše servisne službe navedenu ispod ove garancije. Takođe smo Vam na raspolaganju na dole navedenom telefonskom broju servisne službe. Kod zahteva za realizovanje garancije vredi sledeće:

1. Ovi garantni uslovi regulišu dodatne garancije. Ova garancija ne dotiče Vaše zakonsko pravo zahteva za ostvarenje garancije. Realizacija garancije je besplatna.
2. Garancija obuhvata isključivo nedostatke koji nastanu zbog pogreške na materijalu ili tokom proizvodnje i ograničen je na odstranjivanje tih nedostataka odnosno zamenu uređaja. Molimo da obratite pažnju na to da naši uređaji nisu konstruisani za korišćenje u komercijalne svrhe, niti u obrtu i industriji. Prema tome ugovor o garanciji ne može da se ostvari, ako se uređaj koristi u obrtničkim ili fabričkim pogonima, kao i u sličnim delatnostima. Nadalje su iz garancije isključene usluge zamene proizvoda u slučaju transportnih oštećenja, šteta zbog nepridržavanja uputstava za montažu ili zbog nestručne instalacije, nepridržavanja uputstava za upotrebu (kao npr. zbog priključka na pogrešan mrežni napon ili vrstu struje), zbog zloupotreba ili nestručnih primena (kao npr. preopterećenje uređaja ili korišćenje nedozvoljenih alata ili pribora), u slučaju nepridržavanja uputstava za održavanje i bezbednosnih odredaba, zbog prodiranja stranih tela u uređaj (npr. peska, kamenja ili prašine), nasilne primene ili spoljnih uticaja (kao npr. oštećenja zbog pada) kao i zbog uobičajenog habanja tokom korišćenja.

Zahtev za garanciju prestaje važiti ako su na uređaju već izvršeni neki zahvati.

3. Garantni rok iznosi 2 godine a počinje sa datumom kupnje uređaja. Garantni zahtjevi ostvaruju se pre isteka garantnog roka unutar dve godine nakon što ste uočili kvar. Realizacija garantnog zahteva nakon isteka garantnog roka je isključeno. Popravkom ili zamenom uređaja ne produžava se garantni rok niti se tom uslugom realizuje novi jamstveni rok za uređaj ili ostale ugrađene rezervne delove. To takođe važi i kod korišćenja servisa na licu mesta.
4. Da biste ostvarili svoj garantni zahtev, molimo Vas da nam pošaljete neispravan uređaj bez plaćanja poštarine na dole navedenu adresu. Priložite original računa za kupnju uređaja ili neki drugi dokaz o kupnji s datumom. Molimo Vas da iz tog razloga dobro sačuvate račun kao dokaz! Što tačnije opišite razlog reklamacije. Ako naša garancija obuhvata kvar koji je nastao na Vašem uređaju, odmah ćemo Vam vratiti popravljen ili novi uređaj.

Podrazumeva se da ćemo za nadoknadu troškova ukloniti i one kvarove koje garancija ne obuhvata. U tom slučaju pošaljite uređaj na adresu našeg servisa.

ZÁRUČNÍ LIST

Vážená zákaznice, vážený zákazníku,

naše výrobky podléhají přísné kontrole kvality. Pokud i přesto tento přístroj bezvadně nefunguje, velice toho litujeme a prosíme Vás, abyste se obrátili na náš zákaznický servis, jehož adresa je uvedena na tomto záručním listu. Rádi Vám budeme k dispozici také telefonicky na níže uvedeném servisním čísle. Pro uplatňování nároků na záruku platí následující:

1. Tyto záruční podmínky upravují dodatečný záruční servis. Vašich zákonných nároků na záruku se tato záruka netýká. Náš záruční servis je pro Vás bezplatný.
2. Záruční servis se vztahuje výhradně na nedostatky, které lze odvodit z vad materiálu nebo výrobních vad a je také omezen pouze na odstranění těchto nedostatků, resp. výměnu přístroje. Dbejte prosím na to, že naše přístroje nebyly podle svého účelu určeny konstruovány pro živnostenské, řemeslnické nebo průmyslové použití. Záruční smlouva tak není realizována, pokud byl přístroj používán v živnostenských, řemeslných nebo průmyslových podnicích a při srovnatelných činnostech. Z naší záruky je dále vyloučeno poskytnutí náhrady za dopravní škody, škody způsobené nedodržením montážního návodu nebo z důvodů neodborné instalace, nedodržování návodu k použití (jako např. připojení na chybné síťové napětí nebo druh proudu), nedovoleného nebo neodborného používání (jako např. přetížení přístroje nebo použití neschválených vložných nástrojů nebo příslušenství), nedodržování pokynů pro údržbu a bezpečnostních pokynů, vniknutí cizích těles do přístroje (jako např. písek, kameny nebo prach), použití násilí nebo poškození v důsledku cizích vlivů (jako např. škody způsobené pádem), jakož také běžného opotřebení způsobeného používáním.

Nárok na záruku zaniká, pokud bylo do přístroje již zasahováno.

3. Záruční doba činí 2 roky a začíná datem koupě přístroje. Nároky na záruku před vypršením záruční doby je třeba uplatňovat během dvou týdnů od zjištění defektu. Uplatňování nároků na záruku po vypršení záruční doby je vyloučeno. Oprava nebo výměna přístroje nevede k prodloužení záruční doby, ani k zahájení nové záruční doby za provedený výkon pro přístroj nebo pro případné zamontované náhradní díly. Toto platí také v případě servisu v místě Vašeho bydliště.
4. Při uplatňování Vašeho nároku na záruku zašlete prosím přístroj bez poštovného na níže uvedenou adresu. Přiložte originál prodejního dokladu nebo jiného datovaného potvrzení o koupi. Pokladní lístek si proto dobře uložte jako důkaz! Popište nám prosím pokud možno přesně důvod reklamace. Je-li defekt přístroje v našem záručním servisu obsažen, obdržíte obratem opravený nebo nový přístroj.

Samozřejmě rádi za úhradu nákladů odstraníme defekty na přístroji, které nespádají nebo již nespádají do rozsahu záruky. K tomu nám přístroj prosím zašlete na naši servisní adresu.

SK ZÁRUČNÝ LIST

Vážená zákazníčka, vážený zákazník,

naše výrobky podliehajú prísnej kontrole kvality. V prípade, že nebude prístroj napriek tomu bezchybne fungovať, je nám to veľmi ľúto a prosíme Vás, aby ste sa obrátili na našu servisnú službu na adrese uvedenej na tomto záručnom liste. Radi Vám budeme k dispozícii taktiež telefonicky na uvedenom servisnom telefónnom čísle. Pri uplatňovaní nárokov na záručné plnenie platia nasledujúce podmienky:

1. Tieto záručné podmienky upravujú dodatočné záručné plnenie. Vaše zákonné nároky na záruku nie sú touto zárukou dotknuté. Naše záručné plnenie je pre Vás zadarmo.
2. Záručné plnenie sa vzťahuje výlučne len na nedostatky, ktoré sú spôsobené chybami materiálu alebo výrobnými chybami, a je obmedzené na odstránenie týchto nedostatkov resp. výmenu prístroja. Prosím, dbajte na to, že naše prístroje neboli svojim určením konštruované na profesionálne, remeselnícke ani priemyselné použitie. Táto záručná zmluva sa preto neuzatvára, ak sa prístroj bude používať v profesionálnych, remeselníckych alebo priemyselných prevádzkach ako aj na činnosti rovnocenné s takýmto použitím. Z našej záruky sú okrem toho vylúčené náhradné plnenie za škody pri transporte, škody spôsobené nedodržaním návodu na montáž alebo na základe neodbornej inštalácie, nedodržaním návodu na použitie (ako napr. pripojením na nesprávne sieťové napätie alebo druh prúdu), zneužívaním alebo nesprávnym používaním (ako napr. preťaženie prístroja alebo použitie neprípustných pracovných nástrojov alebo príslušenstva), nedodržaním pokynov pre údržbu a bezpečnostných pokynov, vniknutím cudzích telies do prístroja (ako napr. piesok, kamene alebo prach), použitím násilia alebo cudzieho pôsobenia (napr. škody spôsobené pádom), a taktiež je vylúčené bežné opotrebenie primerané použitiu.

Nárok na záruku zaniká, ak už boli na prístroji svojvoľne uskutočnené zásahy.

3. Doba záruky je 2 roky a začína sa dátumom nákupu prístroja. Nároky na záruku sa musia uplatniť pred koncom uplynutia záručnej doby do dvoch týždňov od zistenia nedostatku. Uplatnenie nárokov na záruku po uplynutí záručnej doby je vylúčené. Oprava alebo výmena prístroja nevedie k predĺženiu záručnej doby ani nedochádza na základe tohto plnenia ku vzniku novej záručnej doby pre prístroj ani pre akékoľvek inštalované náhradné diely. To platí taktiež pri nasadení miestneho servisu.
4. Pre uplatnenie nároku na záruku nám prosím zašlite defektný prístroj oslobodený od poštovného na dole uvedenú adresu. Priložte predajný doklad v origináli alebo iný doklad o zakúpení s dátumom. Prosím, starostlivo si preto uschovajte pokladničný blok ako doklad o zakúpení! Prosím, popíšte nám čo najpresnejšie dôvod reklamácie. Ak spadá defekt prístroja pod naše záručné plnenie, dostanete obratom naspäť opravený alebo nový prístroj.

Samozrejme Vám radi opravíme závady na prístroji na vaše náklady, ak tieto závady nespádajú alebo už nespádajú do rozsahu záruky. Prosím, pošlite nám v takom prípade prístroj na našu servisnú adresu.

D GARANTIEURKUNDE

Sehr geehrte Kundin, sehr geehrter Kunde,

unsere Produkte unterliegen einer strengen Qualitätskontrolle. Sollte dieses Gerät dennoch einmal nicht einwandfrei funktionieren, bedauern wir dies sehr und bitten Sie, sich an unseren Servicedienst unter der auf dieser Garantiekarte angegebenen Adresse zu wenden. Gern stehen wir Ihnen auch telefonisch über die unten angegebene Servicrufnummer zur Verfügung. Für die Geltendmachung von Garantieansprüchen gilt Folgendes:

1. Diese Garantiebedingungen regeln zusätzliche Garantieleistungen. Ihre gesetzlichen Gewährleistungsansprüche werden von dieser Garantie nicht berührt. Unsere Garantieleistung ist für Sie kostenlos.
2. Die Garantieleistung erstreckt sich ausschließlich auf Mängel, die auf Material- oder Herstellungsfehler zurückzuführen sind und ist auf die Behebung dieser Mängel bzw. den Austausch des Gerätes beschränkt. Bitte beachten Sie, dass unsere Geräte bestimmungsgemäß nicht für den gewerblichen, handwerklichen oder industriellen Einsatz konstruiert wurden. Ein Garantievertrag kommt daher nicht zustande, wenn das Gerät in Gewerbe-, Handwerks- oder Industriebetrieben sowie bei gleichzusetzenden Tätigkeiten eingesetzt wird.
Von unserer Garantie sind ferner Ersatzleistungen für Transportschäden, Schäden durch Nichtbeachtung der Montageanleitung oder aufgrund nicht fachgerechter Installation, Nichtbeachtung der Gebrauchsanleitung (wie durch z.B. Anschluss an eine falsche Netzspannung oder Stromart), missbräuchliche oder unsachgemäße Anwendungen (wie z.B. Überlastung des Gerätes oder Verwendung von nicht zugelassenen Einsatzwerkzeugen oder Zubehör), Nichtbeachtung der Wartungs- und Sicherheitsbestimmungen, Eindringen von Fremdkörpern in das Gerät (wie z.B. Sand, Steine oder Staub), Gewaltanwendung oder Fremdeinwirkungen (wie z. B. Schäden durch Herunterfallen) sowie durch verwendungsgemäßen, üblichen Verschleiß ausgeschlossen.

Der Garantieanspruch erlischt, wenn an dem Gerät bereits Eingriffe vorgenommen wurden.

3. Die Garantiezeit beträgt 2 Jahre und beginnt mit dem Kaufdatum des Gerätes. Garantieansprüche sind vor Ablauf der Garantiezeit innerhalb von zwei Wochen, nachdem Sie den Defekt erkannt haben, geltend zu machen. Die Geltendmachung von Garantieansprüchen nach Ablauf der Garantiezeit ist ausgeschlossen. Die Reparatur oder der Austausch des Gerätes führt weder zu einer Verlängerung der Garantiezeit noch wird eine neue Garantiezeit durch diese Leistung für das Gerät oder für etwaige eingebaute Ersatzteile in Gang gesetzt. Dies gilt auch bei Einsatz eines Vor-Ort-Services.
4. Für die Geltendmachung Ihres Garantieanspruches übersenden Sie bitte das defekte Gerät portofrei an die unten angegebene Adresse. Fügen Sie den Verkaufsbeleg im Original oder einen sonstigen datierten Kaufnachweis bei. Bitte bewahren Sie deshalb den Kassenbon als Nachweis gut auf! Beschreiben Sie uns bitte den Reklamationsgrund möglichst genau. Ist der Defekt des Gerätes von unserer Garantieleistung erfasst, erhalten Sie umgehend ein repariertes oder neues Gerät zurück.

Selbstverständlich beheben wir gegen Erstattung der Kosten auch gerne Defekte am Gerät, die vom Garantieumfang nicht oder nicht mehr erfasst sind. Dazu senden Sie das Gerät bitte an unsere Serviceadresse.

iSC GmbH • Eschenstraße 6 • 94405 Landau/Isar (Deutschland)

Telefon: +49 [0] 180 5 120 509 • Telefax +49 [0] 180 5 835 830 (Anrufrufen: 0,14 Euro/Minute, Festnetz der T-Com)

E-Mail: info@isc-gmbh.info • Internet: www.isc-gmbh.info

