

- ⓓ **Bedienungsanleitung  
Benzin-Wasserpumpe**
- ⓖⓑ **Operating Instructions  
Petrol Water Pump**
- ⓕ **Mode d'emploi  
Pompe à eau à essence**
- Ⓡ **Istruzioni per l'uso  
Pompa dell'acqua a benzina**
- ⓓⓀ Ⓝ **Betjeningsvejledning  
Benzindrevet vandpumpe**
- ⓂⓇ ⓑⓂ **Upute za uporabu  
Benzinska pumpa za vodu**
- ⓇⓈ **Uputstva za upotrebu  
Benzinska pumpa za vodu**
- ⓐⓏ **Návod k obsluze  
Benzinové vodní čerpadlo**
- ⓈⓀ **Návod na obsluhu  
Benzínové vodné čerpadlo**

**Einhell**®

1

**CE**

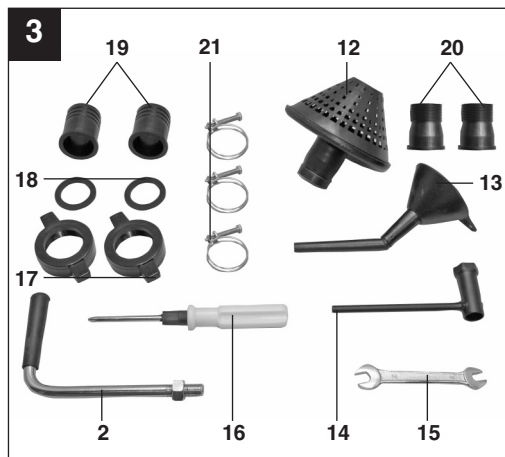
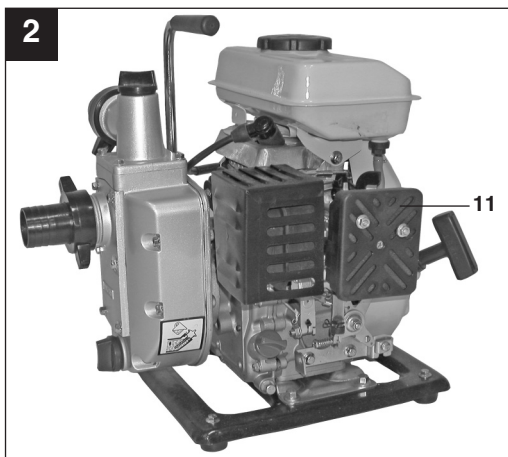
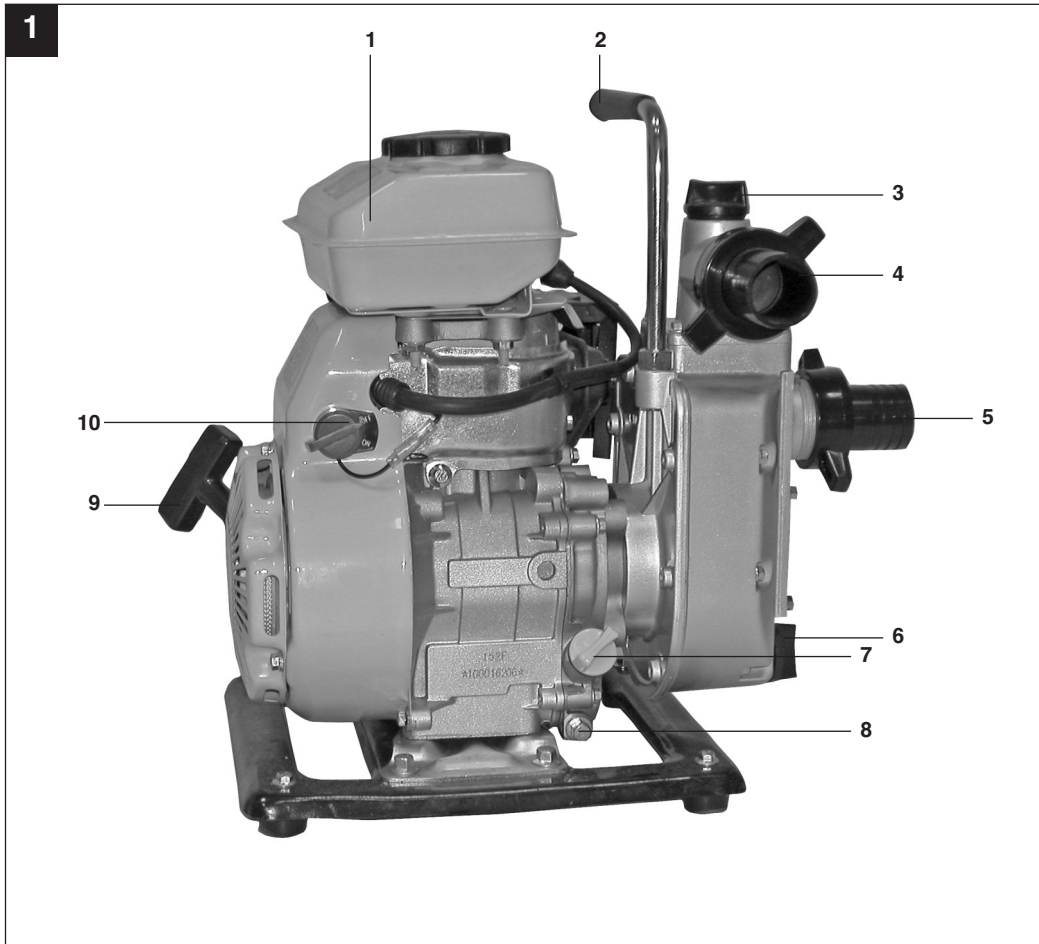
Art.-Nr.: 41.713.26

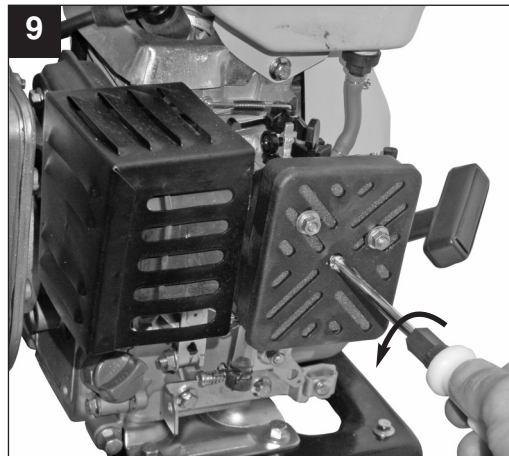
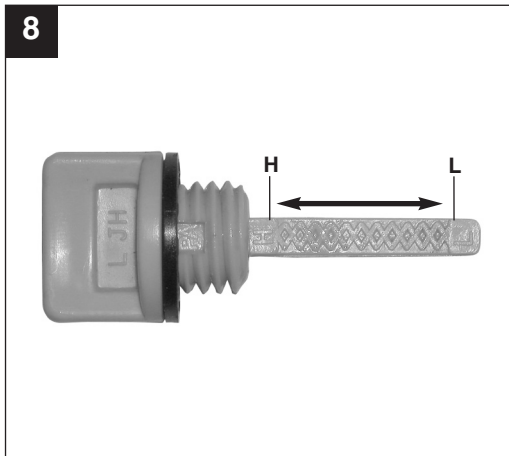
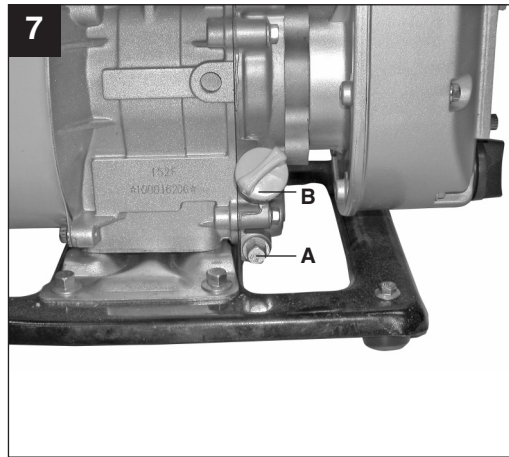
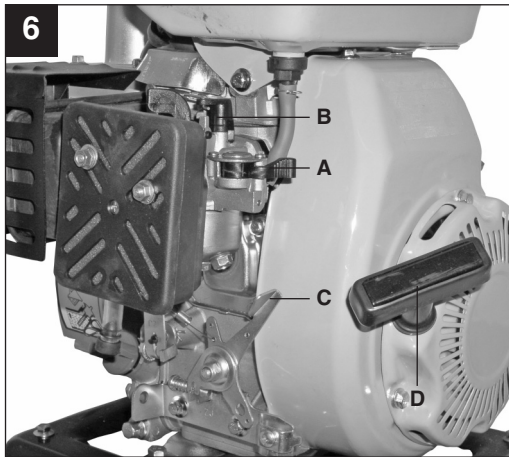
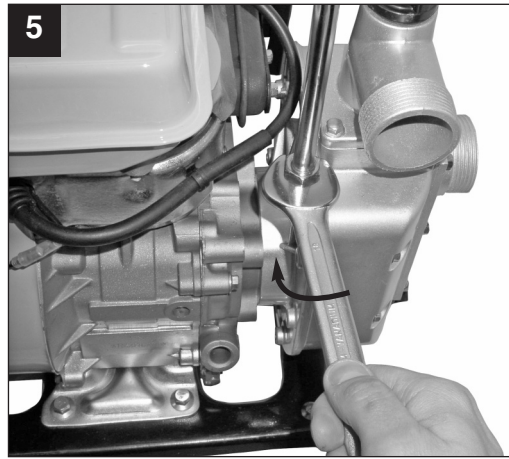
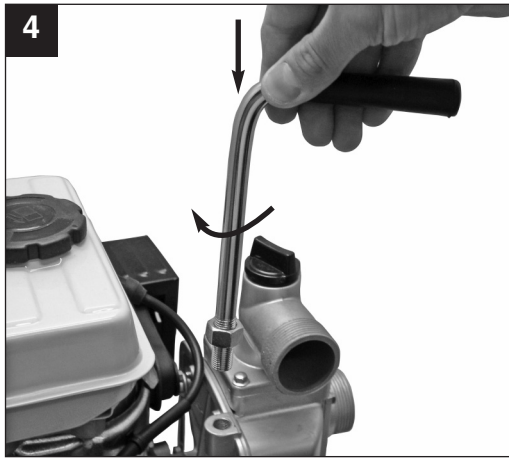
I.-Nr.: 01018

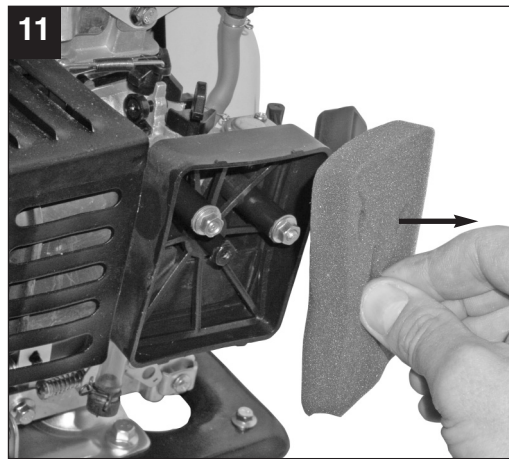
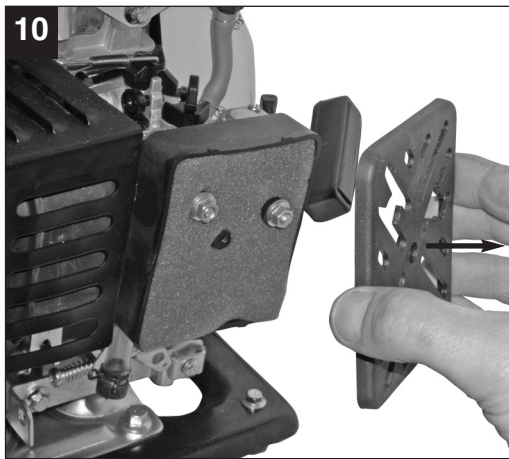
**BG-PW 18**



- Ⓓ Vor Inbetriebnahme Bedienungsanleitung und Sicherheitshinweise lesen und beachten
- Ⓔ Read and follow the operating instructions and safety information before using for the first time.
- Ⓕ Avant la mise en service, lisez le mode d'emploi et les consignes de sécurité et respectez-les.
- Ⓖ Prima della messa in esercizio leggete e osservate le istruzioni per l'uso e le avvertenze di sicurezza.
- Ⓔ Ⓗ Betjeningsvejledningen og sikkerhedsanvisningerne skal læses, inden maskinen tages i brug. Alle anvisninger skal følges.
- Ⓗ Ⓖ Prije puštanja u rad pročitajte i pridržavajte se ovih uputa za uporabu i sigurnosnih napomena.
- Ⓗ Ⓓ Prije puštanja u pogon pročitajte i uvažite uputstva za upotrebu i napomene bezbednosti.
- Ⓔ Ⓒ Před uvedením do provozu si přečíst návod k obsluze a bezpečnostní předpisy a oboje dodržovat.
- Ⓔ Ⓒ Pred uvedením do prevádzky si prečítajte a dodržiavajte návod na obsluhu a bezpečnostné pokyny.







**D**

**Inhaltsverzeichnis**

1. Sicherheitshinweise
2. Gerätebeschreibung
3. Bestimmungsgemäße Verwendung
4. Technische Daten
5. Vor Inbetriebnahme
6. Bedienung
7. Reinigung, Wartung, Lagerung und Ersatzteilbestellung
8. Entsorgung und Wiederverwertung
9. Fehlersuchplan

**⚠ Achtung!**

Beim Benutzen von Geräten müssen einige Sicherheitsvorkehrungen eingehalten werden, um Verletzungen und Schäden zu verhindern. Lesen Sie diese Bedienungsanleitung / Sicherheitshinweise deshalb sorgfältig durch. Bewahren Sie diese gut auf, damit Ihnen die Informationen jederzeit zur Verfügung stehen. Falls Sie das Gerät an andere Personen übergeben sollten, händigen Sie diese Bedienungsanleitung / Sicherheitshinweise bitte mit aus. Wir übernehmen keine Haftung für Unfälle oder Schäden, die durch Nichtbeachten dieser Anleitung und den Sicherheitshinweisen entstehen.

**1. Sicherheitshinweise**

Die entsprechenden Sicherheitshinweise finden Sie im beiliegenden Heftchen!

**⚠ WARNUNG**

**Lesen Sie alle Sicherheitshinweise und Anweisungen.** Versäumnisse bei der Einhaltung der Sicherheitshinweise und Anweisungen können elektrischen Schlag, Brand und/oder schwere Verletzungen verursachen.

**Bewahren Sie alle Sicherheitshinweise und Anweisungen für die Zukunft auf.**

**2. Gerätebeschreibung (Bild 1/2)**

- 1 Benzintank
- 2 Tragegriff
- 3 Füllstutzen
- 4 Druckanschluss
- 5 Sauganschluss
- 6 Entleerungsschraube
- 7 Öleinfüllschraube/ Ölmesstab
- 8 Ölablassschraube
- 9 Startseilzug
- 10 Ein-/ Ausschalter
- 11 Luftfilter
- 12 Saugkorb
- 13 Öleinfülltrichter
- 14 Zündkerzenschlüssel
- 15 Gabelschlüssel (SW 8/10)
- 16 Schraubendreher
- 17 2x Überwurfmutter
- 18 2x Dichtung
- 19 2x Schlauchanschlussstück 1,5"
- 20 2x Gewindeanschlussstück 1" AG
- 21 3x Schlauchklemme

**3. Bestimmungsgemäße Verwendung**

Das Gerät ist geeignet zum Bewässern und Gießen von Grünanlagen, Gemüsebeeten und Gärten sowie zum Betrieb von Rasensprengern. Mit Vorfilter kann die Wasserentnahme aus Teichen, Bächen, Regentonnen, Regenwasserzisternen und Brunnen erfolgen.

Die maximale Temperatur der Förderflüssigkeit darf im Dauerbetrieb +35°C nicht überschreiten. Als Fördermedien eignen sich klares Wasser (Süßwasser), Regenwasser und leichte Waschlauge. Es dürfen keine brennbare, gasende, explosive und aggressive Flüssigkeiten (z.B. Benzin, Säuren, Laugen, Silosickersaft,...) sowie Flüssigkeiten mit abrasiven Stoffen (z.B. Sand) gefördert werden.

Das Gerät darf nur nach seiner Bestimmung verwendet werden. Jede weitere darüber hinausgehende Verwendung ist nicht bestimmungsgemäß. Für daraus hervorgerufene Schäden oder Verletzungen aller Art haftet der Benutzer/Bediener und nicht der Hersteller.

Bitte beachten Sie, dass unsere Geräte bestimmungsgemäß nicht für den gewerblichen, handwerklichen oder industriellen Einsatz konstruiert wurden. Wir übernehmen keine Gewährleistung, wenn das Gerät in Gewerbe-, Handwerks- oder Industriebetrieben sowie bei gleichzusetzenden Tätigkeiten eingesetzt wird.

**D****4. Technische Daten**

Motortyp:	4-Takt-Motor; Luftgekühlt
Motorleistung max.:	1,8 kW/ 2,5 PS
Hubraum:	98 ccm
Leerlaufdrehzahl Motor:	3600 min <sup>-1</sup>
Maximaldrehzahl Motor:	4500 min <sup>-1</sup>
Treibstoff:	Benzin bleifrei
Tankinhalt:	1,4 l
Ölmenge / Typ:	400 ml / 10W40
Zündkerze:	L7TC
Saughöhe max.:	6 m
Förderhöhe max.:	20 m
Druck max.:	2 bar
Gewicht (leerer Tank):	12,5 kg
Saug-/Druckanschluss:	1,5" Schlauchanschluss 1,5"/ 1" Gewindeanschluss
Schalleistungspegel L <sub>WA</sub> :	95 dB
Schalldruckpegel L <sub>pA</sub> :	74,3 dB

**5. Vor Inbetriebnahme**

Montieren Sie den Tragegriff wie in Bild 4-5 dargestellt.

Grundsätzlich empfehlen wir die Verwendung eines Vorfilters und einer Sauggarnitur mit Saugschlauch, Saugkorb und Rückschlagventil, um lange Wiederansaugzeiten und eine unnötige Beschädigung der Pumpe durch Steine und feste Fremdkörper zu verhindern.

**5.1 Vorbereiten des Gerätes**

- Motor mit Motoröl befüllen (siehe auch Punkt 7.2.1 Ölwechsel).
- Tank mit Benzin füllen.
- Gerät auf ebenem und festem Standort aufstellen.

**5.2 Anschluss und Verlegung von Saug- und Druckleitung**

- Schließen Sie die Saugleitung am Sauganschluss (Bild 1/Pos. 5) und die Druckleitung am Druckanschluss (Bild 1/ Pos. 4) an.
- Die Saugleitung von der Wasserentnahme zur Pumpe steigend verlegen. Vermeiden Sie unbedingt die Verlegung der Saugleitung über die Pumpenhöhe. Luftblasen in der Saugleitung verzögern und verhindern den Ansaugvorgang.

- Saug- und Druckleitung sind so anzubringen, dass diese keinen mechanischen Druck auf die Pumpe ausüben.
- Das Saugventil sollte genügend tief im Wasser liegen, so dass durch Absinken des Wasserstandes ein Trockenlauf der Pumpe vermieden wird.
- Eine undichte Saugleitung verhindert durch Luftansaugen das Ansaugen des Wassers.
- Vermeiden Sie das Ansaugen von Fremdkörpern (Sand usw.) Falls notwendig ist ein Vorfilter anzubringen.

**6. Bedienung**

Vor dem Starten des Motors muss die Pumpe am Füllstutzen (Bild 1/ Pos. 3) mit Förderflüssigkeit aufgefüllt werden.

Hinweis: Es ist ratsam, in der Saugleitung ein Rückschlagventil zu montieren und diese vor dem ersten Betrieb zusätzlich mit Wasser zu befüllen.

**6.1 Anlassen des Motors:**

1. Ein-/Ausschalter (Bild 1/Pos. 10) auf „ON“ stellen.
2. Benzinhahn (Bild 6/ Pos. A) auf „ON“ stellen.
3. Bei Kaltstart den Chokehebel (Bild 6/ Pos. B) auf „Choke“ stellen.
4. Gashebel (Bild 6/ Pos. C) in die Mitte stellen.
5. Kräftig am Startseilzug (Bild 6/ Pos. D) ziehen bis der Motor startet.
6. Nach ca. 30sek. Laufzeit den Chokehebel auf „Run“ stellen.

Bei warmen Motor den Chokehebel beim Starten in Stellung „Run“ belassen.

Erklärung der Positionen des Gashebels (Bild 6/ Pos.C):

„Schildkröte“:  
Motor in Leerlauf

„Hase“:  
Maximale Förderleistung

**6.2 Ansaugvorgang:**

- Während des Ansaugvorgangs sind die in der Druckleitung vorhandenen Absperrorgane (Spritzdüsen, Ventile etc. ) voll zu öffnen, damit die in der Saugleitung vorhandene Luft frei entweichen kann.
- Je nach Saughöhe und Luftmenge in der Saugleitung kann der erste Ansaugvorgang ca. 0,5 min. - 5 min. betragen. Bei längeren Ansaugzeiten sollte erneut Wasser aufgefüllt werden.



- Wird die Pumpe nach dem Einsatz wieder entfernt, so muß bei erneutem Anschluß und Inbetriebnahme unbedingt wieder Wasser aufgefüllt werden.

### 6.3 Abstellen des Motors:

- Ein-/ Ausschalter auf Stellung „OFF“ stellen.
- Benzinhahn schließen.

## 7. Reinigung, Wartung, Lagerung und Ersatzteilbestellung

Ziehen Sie vor allen Reinigungs- und Wartungsarbeiten den Zündkerzenstecker.

### 7.1 Reinigung

- Halten Sie Schutzvorrichtungen, Luftschlitze und Motorengehäuse so staub- und schmutzfrei wie möglich. Reiben Sie das Gerät mit einem sauberen Tuch ab oder blasen Sie es mit Druckluft bei niedrigem Druck aus.
- Wir empfehlen, dass Sie das Gerät direkt nach jeder Benutzung reinigen.
- Reinigen Sie das Gerät regelmäßig mit einem feuchten Tuch und etwas Schmierseife. Verwenden Sie keine Reinigungs- oder Lösungsmittel; diese könnten die Kunststoffteile des Gerätes angreifen. Achten Sie darauf, dass kein Wasser in das Geräteinnere gelangen kann.

### 7.2 Wartung

Beachten Sie hierzu auch die beiliegenden Service-Informationen

#### 7.2.1 Ölwechsel

Der Motorölwechsel sollte bei betriebswarmen Motor durchgeführt werden.

- Nur Motorenöl (10W40) verwenden.
- Gerät auf geeigneter Unterlage leicht schräg gegen die Ölablassschraube (Bild 7/Pos. A) abstellen.
- Öleinfüllschraube (Bild 7/ Pos. B) öffnen.
- Ölablassschraube entfernen und warmes Motoröl in geeigneten Behälter ablassen.
- Nach vollständigem Entleeren Ölablassschraube einschrauben und Gerät eben aufstellen.
- Neues Motoröl bis zur oberen Markierung des Öleinfüllstabes einfüllen (Bild 8/Pos. H).

**Achtung!** Ölmesstab zum Prüfen des Ölstandes nur einstecken. Nicht einschrauben!

Während des Betriebes muss sich der Ölstand zwischen den beiden Markierungen „L“ und „H“ (Bild 8) befinden.

Das Altöl muss ordnungsgemäß entsorgt werden.

### 7.2.2 Luftfilter

Den Luftfilter regelmäßig reinigen, wenn nötig ersetzen.

- Luftfilterabdeckung entfernen (Bild 9-10)
- Filtereinsatz entnehmen (Bild 11)
- Luftfilter durch Ausklopfen, Ausblasen mit Druckluft oder durch Waschen mit Seifenwasser reinigen. **Achtung!** Gewaschenen Luftfilter vor erneutem Einbau trocknen lassen.
- Der Zusammenbau erfolgt in umgekehrter Reihenfolge.

### 7.2.3 Zündkerze

Zündkerze regelmäßig reinigen, wenn nötig ersetzen. Elektrodenabstand auf 0,6 mm einstellen.

- Zündkerzenstecker mit einer Drehbewegung abziehen (Bild 12)
- Zündkerze mit Zündkerzenschlüssel entfernen (Bild 13)
- Zündkerze mit Kupferdrahtbürste reinigen bzw. neue verwenden.
- Der Zusammenbau erfolgt in umgekehrter Reihenfolge.

### 7.2.4 Kraftstofffilter

- Kraftstoffleitung abziehen (Bild 14)
- Kraftstofffilter aus Tank schrauben (Bild 15)
- Kraftstofffilter mit Druckluft reinigen. Achten Sie dabei darauf, den Filter nicht zu beschädigen.
- Der Zusammenbau erfolgt in umgekehrter Reihenfolge.

### 7.3 Lagerung

- Vor längerem Nichtgebrauch oder Überwinterung die Pumpe gründlich mit Wasser durchspülen.
- Benzinhahn schließen und Motor laufen lassen bis dieser stoppt, um den Vergaser zu entleeren.
- Tank vollständig Füllen um Rostbildung zu verhindern.
- Entleerungsschraube (Bild 1/Pos. 6) entfernen und das Pumpengehäuse vollständig entleeren.
- Das Gerät an einem trocken Ort außerhalb der Reichweite von Kindern lagern.

**D**

**7.4 Ersatzteilbestellung:**

Bei der Ersatzteilbestellung sollten folgende Angaben gemacht werden;

- Typ des Gerätes
- Artikelnummer des Gerätes
- Ident-Nummer des Gerätes
- Ersatzteilnummer des erforderlichen Ersatzteils

Aktuelle Preise und Infos finden Sie unter [www.isc-gmbh.info](http://www.isc-gmbh.info)

**8. Entsorgung und Wiederverwertung**

Das Gerät befindet sich in einer Verpackung um Transportschäden zu verhindern. Diese Verpackung ist Rohstoff und ist somit wieder verwendbar oder kann dem Rohstoffkreislauf zurückgeführt werden.

Das Gerät und dessen Zubehör bestehen aus verschiedenen Materialien, wie z.B. Metall und Kunststoffe. Führen Sie defekte Bauteile der Sondermüllentsorgung zu. Fragen Sie im Fachgeschäft oder in der Gemeindeverwaltung nach!

## 9. Fehlersuchplan

Störung	Ursache	Maßnahme
Motor kann nicht gestartet werden	Zündkerze verrußt	Zündkerze reinigen bzw. ersetzen.
	Luftfilter verschmutzt	Luftfilter reinigen.
	Kein Kraftstoff im Tank	Kraftstoff einfüllen.
Pumpe saugt nicht an	Saugventil nicht im Wasser	Saugventil in Wasser legen
	Pumpenraum ohne Wasser	Pumpenraum durch Füllstutzen mit Wasser füllen
	Luft in der Saugleitung	Dichtigkeit der Saugleitung überprüfen, ggf. abdichten.
	Saugkorb (Saugventil) verstopft	Saugkorb reinigen
	Max. Saughöhe überschritten	Saughöhe überprüfen, ggf. verringern
Fördermenge ungenügend	Saughöhe zu hoch	Saughöhe überprüfen, ggf. verringern
	Saugkorb verschmutzt	Saugkorb reinigen
	Wasserspiegel sinkt rasch und Saugleitung ragt aus Wasser	Saugleitung tiefer legen
	Pumpenleistung verringert durch Ablagerungen	Pumpe reinigen

**Achtung!** Die Pumpe darf nicht trocken laufen.

**GB**

## Table of contents

1. Safety regulations
2. Layout
3. Intended use
4. Technical data
5. Before putting the equipment into operation
6. Operation
7. Cleaning, maintenance, storage and ordering of spare parts
8. Disposal and recycling
9. Troubleshooting guide

**⚠ Important!**

When using equipment, a few safety precautions must be observed to avoid injuries and damage. Please read the complete operating manual with due care. Keep this manual in a safe place, so that the information is available at all times. If you give the equipment to any other person, give them these operating instructions as well. We accept no liability for damage or accidents which arise due to non-observance of these instructions and the safety information.

**1. Safety information**

Please refer to the booklet included in delivery for the safety instructions.

**⚠ CAUTION!****Read all safety regulations and instructions.**

Any errors made in following the safety regulations and instructions may result in an electric shock, fire and/or serious injury.

**Keep all safety regulations and instructions in a safe place for future use.**

**2. Layout (Fig. 1/2)**

- 1 Petrol tank
- 2 Carry handle
- 3 Filler neck
- 4 Pressure connection
- 5 Suction connection
- 6 Drain screw
- 7 Oil filler screw / Oil dipstick
- 8 Oil drain plug
- 9 Starter cord
- 10 On/Off switch
- 11 Air filter
- 12 Intake cage
- 13 Oil filler funnel
- 14 Spark plug wrench
- 15 Open-ended spanner (8/10 mm)
- 16 Screwdriver
- 17 2x Union nut
- 18 2x Seal
- 19 2x Hose connector 1.5"
- 20 2x Threaded connector 1" external thread
- 21 3x Hose clip

**3. Proper use**

The machine is suitable for irrigating and watering landscaped areas, vegetable beds and gardens and for operating lawn sprinklers.

The water can be taken from ponds, streams, rainwater butts, rainwater cisterns and springs if an initial filter is fitted.

The maximum temperature of the fluid must not exceed +35°C if the machine is operated permanently.

Clean water (sweet water), rainwater and low concentrations of washing lye can be used as the transport medium. The machine must not be used to transport inflammable, gassing, explosive and aggressive fluids (such as petrol, acids, lyes, silo percolating juice, etc.) and fluids that contain abrasive substances (such as sand).

The machine is to be used only for its prescribed purpose. Any other use is deemed to be a case of misuse. The user / operator and not the manufacturer will be liable for any damage or injuries of any kind caused as a result of this.

Please note that our equipment has not been designed for use in commercial, trade or industrial applications. Our warranty will be voided if the machine is used in commercial, trade or industrial businesses or for equivalent purposes.

**GB**

#### 4. Technical data

Engine type:	4-stroke engine; air-cooled
Max. engine output:	1.8 kW / 2.5 bhp
Displacement:	98 cc
Idle speed of engine:	3600 rpm
Maximum engine speed:	4500 rpm
Fuel:	Regular unleaded petrol
Tank capacity:	1.4 l
Oil volume / type:	400 ml / 10W40
Spark plug:	L7TC
Max. intake head:	6 m
Max. delivery head:	20 m
Max. pressure:	2 bar
Weight (with empty tank):	12.5 kg
Intake/Discharge connector:	1.5" hose connection 1.5" / 1" thread connector
L <sub>WA</sub> sound power level:	95 dB
L <sub>pA</sub> sound pressure level:	74.3 dB

#### 5. Before starting

Fit the carry handle as shown in Figure 4-5.

As a basic principle, we recommend the use of a preliminary filter and a suction set with suction hose, suction strainer and non-return valve, in order to prevent long priming periods and unnecessary damage to the pump as a result of stones and solid foreign bodies.

##### 5.1 Preparing the machine

- Fill the engine with engine oil (see also point 7.2.1 Oil change).
- Fill the tank with petrol.
- Place the machine on a flat, firm surface.

#### 5.2 Connecting and routing the intake and discharge lines

- Connect the intake line to the intake connection (Figure 1 / Item 5) and the discharge line to the discharge connection (Figure 1 / Item 4).
- Position the intake line so that it rises from the water withdrawal point to the pump. It is essential that you do not route the intake line above the height of the pump. Air bubbles in the intake line will slow down and prevent the intake process.
- Install the intake and discharge lines in such a way that they do not exert any mechanical pressure on the pump.
- The intake valve should be low enough in the water to ensure that if the water level falls, the pump will not run dry.
- A leaking intake line will draw in air and therefore not draw in any water.
- Do not draw in any foreign bodies (sand, etc.). If necessary install an initial filter.

#### 6. Operation

The pump must be filled with the transport fluid at the filler neck (Figure 1 / Item 3) before the engine is started.

Note: We advise that you install a non-return valve in the intake line and fill it with water before you start the machine for the first time.

##### 6.1 Starting the engine

1. Set the On/Off switch (Figure 1 / Item 10) to "ON".
2. Set the petrol cock (Figure 6 / Item A) to the "ON" position.
3. If the engine is cold, set the choke lever (Figure 6 / Item B) to "Choke".
4. Move the throttle lever (Figure 6 / Item C) to the center position.
5. Pull the starter cord (Figure 6 / Item D) until the engine starts.
6. When the engine has been running for approx. 30 seconds, move the choke lever to "Run".

If the engine is warm, leave the choke lever in the "Run" position when starting.

Explanation of the positions of the throttle lever (Figure 6 / Item C):

"Tortoise":  
Engine in idling

"Hare":  
Maximum delivery rate

## 6.2 Intake process

- During the priming process, the shut-off devices present in the pressure pipe (spray nozzles, valves etc.) must be completely open so that the air in the suction pipe can escape freely.
- Depending on the suction height and the air quantity in the suction pipe, the initial priming process can last for approx. 0.5 min. – 5 min. In the case of longer priming periods, top up again with water.
- If the pump is removed after use, it is essential that it is filled with water again the next time it is connected and started.

## 6.3 Stopping the engine

- Set the On/Off switch to "OFF".
- Close the petrol cock.

## 7. Cleaning, maintenance, storage and ordering of spare parts

Disconnect the spark plug boot before doing any cleaning and maintenance work!

### 7.1 Cleaning

- Keep all safety devices, air vents and the motor housing free of dirt and dust as far as possible. Wipe the equipment with a clean cloth or blow it with compressed air at low pressure.
- We recommend that you clean the device immediately each time you have finished using it.
- Clean the equipment regularly with a moist cloth and some soft soap. Do not use cleaning agents or solvents; these could attack the plastic parts of the equipment. Ensure that no water can seep into the device.

### 7.2 Maintenance

In this connection, please also read the attached service information

#### 7.2.1 Changing the oil

The engine oil is best changed when the engine is at working temperature

- Use only engine oil (10W40).
- Place the machine on a slightly inclined surface so that the oil drain plug is at the lower end (Figure 7 / Item A).
- Remove the oil filler screw (Figure 7 / Item B).
- Remove the oil drain plug and drain the warm engine oil into a suitable container.
- After all the oil has drained, screw in the oil drain plug and place the machine on a flat surface.

- Insert fresh engine oil up to the top mark on the oil dipstick (Figure 8 / Item H).  
**Important.** Only inset the oil dipstick to check the oil level. Do not screw it in.

While the machine is working, the oil level must be between the two marks "L" and "H" (Figure 8).  
Dispose of the waste oil properly.

#### 7.2.2 Air filter

Clean the air filter at regular intervals, and replace it if necessary.

- Remove the air filter cover (Figure 9-10)
- Remove the filter insert (Figure 11)
- Clean the air filter by tapping it, blowing it out with compressed air or by washing it with soap suds. **Important.** Leave the air filter to dry before you refit it.
- Assemble in reverse order.

#### 7.2.3 Spark plug

Clean the spark plug at regular intervals, and replace it if necessary. Set the electrode gap to 0.6 mm.

- Remove the spark plug boot by twisting it (Figure 12)
- Remove the spark plug using a spark plug wrench (Figure 13)
- Clean the spark plug with a copper wire brush or fit a new one.
- Assemble in reverse order.

#### 7.2.4 Fuel filter

- Remove the fuel line (Figure 14)
- Unscrew the fuel filter from the tank (Figure 15)
- Clean the fuel filter with compressed air. Ensure that you do not damage the filter.
- Assemble in reverse order.

### 7.3 Storage

- Rinse the pump thoroughly with water before lengthy periods of inactivity or winter storage.
- Close the petrol cock and allow the engine to run until it stops to empty the carburetor.
- Fill the tank fully to prevent rust formation.
- Remove the drain plug (Figure 1 / Item 6) and fully drain the pump housing.
- Store the machine in a dry place out of the reach of children.

**GB**

#### **7.4 Ordering replacement parts**

Please quote the following data when ordering replacement parts:

- Type of machine
- Article number of the machine
- Identification number of the machine
- Replacement part number of the part required

For our latest prices and information please go to [www.isc-gmbh.info](http://www.isc-gmbh.info)

#### **8. Disposal and recycling**

The unit is supplied in packaging to prevent its being damaged in transit. This packaging is raw material and can therefore be reused or can be returned to the raw material system.

The unit and its accessories are made of various types of material, such as metal and plastic.

Defective components must be disposed of as special waste. Ask your dealer or your local council.



## 9. Troubleshooting

Fault	Cause	Remedy
Engine does not start	Spark plug fouled Air filter dirty No fuel in the tank Automatic oil cut-out has not responded	Clean or replace the spark plug Clean the air filter. Top up fuel. Check oil level, top up engine oil
Pump fails to prime	Intake valve not in the water No water in the pump chamber Air in the intake line Intake cage (intake valve) blocked Max. intake head exceeded	Place the intake valve in the water Fill the pump chamber with water through the filler neck Check the intake line for leaks and seal it if necessary. Clean intake cage Check intake head and reduce it if necessary
Insufficient pumping rate	Intake head too high Intake cage soiled Water level falling rapidly and intake line is out of the water- Pump performance reduced by deposits	Check intake head and reduce it if necessary Clean intake cage Place the intake line at a deeper level Clean pump

**Important.** The pump must not run dry.

**F**

**Table des matières**

1. Consignes de sécurité
2. Description de l'appareil
3. Utilisation conforme à l'affectation
4. Données techniques
5. Avant la mise en service
6. Commande
7. Nettoyage, maintenance, stockage et commande de pièces de rechange
8. Mise au rebut et recyclage
9. Plan de recherche des erreurs

**⚠ Attention !**

Lors de l'utilisation d'appareils, il faut respecter certaines mesures de sécurité afin d'éviter des blessures et dommages. Veuillez donc lire attentivement ce mode d'emploi. Conservez-le bien de façon à pouvoir disposer à tout moment de ces informations. Si l'appareil doit être remis à d'autres personnes, remettez-leur aussi ce mode d'emploi. Nous déclinons toute responsabilité pour les accidents et dommages dus au non-respect de ce mode d'emploi et des consignes de sécurité.

**1. Consignes de sécurité**

Vous trouverez les consignes de sécurité correspondantes dans le petit manuel ci-joint.

**⚠ AVERTISSEMENT !**

**Veillez lire toutes les consignes de sécurité et instructions.**

Tout non-respect des consignes de sécurité et instructions peut provoquer une décharge électrique, un incendie et/ou des blessures graves.

**Conservez toutes les consignes de sécurité et instructions pour une consultation ultérieure.**

**2. Description de l'appareil (figures 1/2)**

- 1 Réservoir à essence
- 2 Poignée
- 3 Tubulure de remplissage
- 4 Raccord de pression
- 5 Raccord d'aspiration
- 6 Bouchon fileté de vidange
- 7 Bouchon de remplissage d'huile/ jauge de niveau d'huile
- 8 Vis de purge d'huile
- 9 Corde de lancement
- 10 Interrupteur Marche/Arrêt
- 11 Filtre à air
- 12 Panier d'aspiration
- 13 Entonnoir de remplissage d'huile
- 14 Clé à bougie
- 15 Clé à fourche (ouverture 8/10)
- 16 Tournevis
- 17 2x écrous raccords
- 18 2x joints
- 19 2x raccords de tuyau 1,5"
- 20 2x raccord de filet 1" AG
- 21 3x pinces pour flexible

**3. Utilisation conforme à l'affectation**

L'appareil convient à arroser et à irriguer les espaces verts, les plates-bandes de légumes et les jardins tout comme à l'exploitation d'arroseurs automatiques.

Lorsque l'on emploie un filtre préalable, il est possible de prendre l'eau à partir de pièces d'eau, de ruisseaux, de fûts d'eau de pluie, de citernes d'eau de pluie de puits.

Ne pas dépasser la température maximale (+35°C) du liquide refoulé en fonctionnement continu.

Convient comme fluide refoulé l'eau claire (eau douce), l'eau de pluie et les lessives légères. Il est interdit de refouler des liquides inflammables, générant du gaz, explosifs ni agressifs (p. ex. de l'essence, des acides, des solutions alcalines, la sève d'écoulement de silos, ...) tout comme les liquides contenant des substances abrasives (p. ex. du sable).

La machine doit exclusivement être employée conformément à son affectation. Chaque utilisation allant au-delà de cette affectation est considérée comme non conforme. Pour les dommages en résultant ou les blessures de tout genre, le producteur décline toute responsabilité et l'opérateur/l'exploitant est responsable.

Veillez au fait que nos appareils, conformément à leur affectation, n'ont pas été construits, pour être utilisés dans un environnement professionnel, industriel ou artisanal. Nous déclinons toute responsabilité si l'appareil est utilisé professionnellement, artisanalement ou dans des sociétés industrielles, tout comme pour toute activité équivalente.

## F

## 4. Données techniques

Type de moteur:

Moteur quatre temps ; refroidi par air	
Puissance du moteur maxi. :	1,8 kW/ 2,5 CV
Cylindrée :	98 cm <sup>3</sup>
Vitesse de rotation à vide du moteur :	3600 tr/min
Vitesse maxi. du moteur :	4500 tr/min
Carburant :	Essence normale sans plomb
Contenance du réservoir :	1,4 l
Quantité d'huile / type :	400 ml / 10W40
Bougie d'allumage :	L7TC
Hauteur d'aspiration maxi. :	6 m
Hauteur manométrique maxi. :	20 m
Pression maxi. :	2 bars
Poids (réservoir vide) :	12,5 kg
Raccord d'aspiration / de pression :	
	Raccord de tuyau flexible 1,5"
	Raccord fileté 1,5"/ 1"
Niveau acoustique L <sub>WA</sub> :	95 dB
Niveau de pression acoustique L <sub>pA</sub> :	74,3 dB

## 5. Avant la mise en service

Montez la poignée comme indiqué dans la figure 4-5.

Nous préconisons fondamentalement l'utilisation d'un préfiltre et d'une garniture d'aspiration comprenant une tête aspirante, un panier d'aspiration et une soupape de retenue qui permettra d'éviter de longs temps de réaspiration et un endommagement inutile de la pompe par des pierres et des corps étrangers solides.

### 5.1 Préparation de l'appareil

- Remplir le moteur d'huile pour moteur (voir également le repère 7.2.1 Vidange d'huile).
- Remplir le réservoir d'essence.
- Placez l'appareil dans un endroit plan et fixe.

## 5.2 Raccordement et pose de conduites d'aspiration et de pression

- Raccordez la conduite d'aspiration au raccord d'aspiration (figure 1/pos. 5) et la conduite de pression au raccord de pression (figure 1/pos. 4).
- Poser la conduite d'aspiration en la faisant monter de la prise d'eau jusqu'à la pompe. Evitez absolument de poser la conduite d'aspiration au-dessus de la hauteur de la pompe. Les bulles d'air dans la conduite d'aspiration ralentissent et empêchent l'aspiration.
- La conduite d'aspiration et celle de pression doivent être posées de telle manière qu'elles ne puissent exercer aucune pression mécanique sur la pompe.
- La soupape d'aspiration doit se trouver à une profondeur suffisante dans l'eau pour que, lorsque le niveau d'eau baisse, on puisse empêcher que la pompe ne marche à sec.
- Une conduite d'aspiration non étanche empêche d'aspirer l'eau en raison de l'air aspiré.
- Evitez d'aspirer des corps étrangers (sable etc.) Utilisez un filtre préalable si nécessaire.

## 6. Fonctionnement

Avant de faire démarrer le moteur, il faut remplir la pompe sur la tubulure de remplissage (figure 1/ pos. 3) de liquide de refoulement.

Remarque : Il est conseillé de monter une soupape anti-retour dans la conduite d'aspiration et de la remplir en sus d'eau avant le premier service.

### 6.1 Démarrer le moteur :

1. Mettre l'interrupteur Marche / Arrêt (figure 1/pos. 10) sur « ON ».
2. Mettre le robinet d'essence (figure 6/pos. A) sur « ON ».
3. En démarrage à froid, mettre le levier excentrique (figure 6/ pos. B) sur "Étrangleur".
4. Mettre le levier de l'accélérateur (figure 6/ pos. C) en position centrale.
5. Tirer vigoureusement la corde de lancement (figure 6/ pos. D) pour faire démarrer le moteur.
6. Après un certain temps de service, mettre le levier excentrique sur "Run".  
Lorsque le moteur est chaud, on peut laisser le levier étrangleur en position "Run" pendant le démarrage.

Explication des positions du levier de l'accélérateur (fig. 6/pos. C) :

“tortue” :

Moteur en marche à vide

“lièvre” :

Volume de refoulement maximum

### 6.2 Aspiration :

- Pendant l'aspiration, il faut ouvrir complètement les organes d'arrêt présents dans la conduite de refoulement (gicleurs, soupapes, etc.) afin que l'air se trouvant dans la conduite d'aspiration puisse s'échapper.
- En fonction de la hauteur d'aspiration et de la quantité d'air dans la conduite d'aspiration, la première aspiration peut durer env. 0,5 min.- 5 min. Si les temps d'aspiration sont longs, il faut remplir encore d'eau.
- Si la pompe est à nouveau retirée après emploi, il faut alors absolument la remplir à nouveau d'eau à son prochain branchement et à sa prochaine mise en service.

### 6.3 Eteindre le moteur :

- Mettre l'interrupteur Marche/Arrêt en position “OFF”.
- Fermer le robinet d'essence.

## 7. Nettoyage, maintenance, stockage et commande de pièces de rechange

Retirez la cosse de bougie d'allumage pour chaque travail de réglage et de maintenance.

### 7.1 Nettoyage

- Maintenez les dispositifs de protection, les fentes à air et le carter de moteur aussi propres (sans poussière) que possible. Frottez l'appareil avec un chiffon propre ou soufflez dessus avec de l'air comprimé à basse pression.
- Nous recommandons de nettoyer l'appareil directement après chaque utilisation.
- Nettoyez l'appareil régulièrement à l'aide d'un chiffon humide et un peu de savon. N'utilisez aucun produit de nettoyage ni détergeant ; ils pourraient endommager les pièces en matières plastiques de l'appareil. Veillez à ce qu'aucune eau n'entre à l'intérieur de l'appareil.

### 7.2 Maintenance

Veillez également respecter à ce propos les informations du service après-vente ci-jointes

#### 7.2.1 Vidange d'huile

Le changement d'huile du moteur doit se faire lorsque le moteur est à température de service

- N'utilisez que des huiles moteur (10W40).
- Déposez l'appareil sur un support adéquat, en position légèrement inclinée contre le bouchon de vidange d'huile (figure 7/pos. A).
- Ouvrir le bouchon de remplissage d'huile (figure 7/ pos. B).
- Retirer le bouchon de vidange d'huile et vider l'huile pour moteur dans un récipient adéquat.
- Une fois qu'il est complètement vidé, revissez le bouchon de vidange d'huile et mettez l'appareil à l'horizontale.
- Remplissez de nouvelle huile pour moteur jusqu'à la marque supérieure de la jauge de remplissage d'huile (figure 8/pos. H).

**Attention !** Enfichez simplement la jauge de niveau d'huile pour le contrôle du niveau d'huile. Ne la vissez pas !

Pendant le fonctionnement, le niveau d'huile doit se trouver entre les deux repères “L” et “H” (figure 8). Mettez l'huile usée au rebut conformément aux spécifications.

#### 7.2.2 Filtre à air

Nettoyez régulièrement le filtre à air, remplacez-le si possible.

- Retirez le recouvrement du filtre à air (figure 9-10)
- Retirez la cartouche filtrante (figure 11)
- Nettoyez le filtre à air en tapotant dessus, soufflant avec de l'air comprimé ou en le lavant à l'eau savonneuse. **Attention !** Faites sécher les filtres à air nettoyés avant de les remonter.
- Le montage est effectué dans l'ordre inverse des étapes.

#### 7.2.3 Bougie d'allumage

Nettoyez régulièrement la bougie d'allumage, remplacez-les au besoin. Régler la distance entre électrodes sur 0,6 mm.

- Retirez la cosse de bougie d'allumage d'un mouvement rotatif (figure 12)
- Retirez la bougie d'allumage avec la clé à bougie (figure 13)
- Nettoyez la bougie d'allumage avec la brosse à fils de cuivre ou encore en employer une nouvelle.
- Le montage est effectué dans l'ordre inverse des étapes.

**F****7.2.4 Filtre à carburant**

- Retirez la conduite de carburant (figure 14)
- Dévissez le filtre à carburant du réservoir (figure 15)
- Nettoyez le filtre à carburant avec de l'air comprimé. Veillez, ce faisant, à ne pas le détériorer.
- Le montage est effectué dans l'ordre inverse des étapes.

**7.3 Stockage**

- Lorsque vous ne vous servez pas de la pompe pendant une période prolongée ou que vous la rangez pour l'hiver, rincez-la minutieusement à l'eau.
- Fermez le robinet d'essence et faites fonctionner le moteur jusqu'à ce que celui-ci s'arrête pour vidanger le carburateur.
- Remplissez le bac complètement pour éviter la rouille.
- Retirez le bouchon fileté de vidange (figure 1/pos. 6) et vidanger le carter de pompe complètement.
- Stockez l'appareil dans un endroit sec hors de portée des enfants.

**7.4 Commande de pièces de rechange :**

Pour les commandes de pièces de rechange, veuillez indiquer les références suivantes:

- Type de l'appareil
- No. d'article de l'appareil
- No. d'identification de l'appareil
- No. de pièce de rechange de la pièce requise

Vous trouverez les prix et informations actuelles à l'adresse [www.isc-gmbh.info](http://www.isc-gmbh.info)

**8. Mise au rebut et recyclage**

L'appareil se trouve dans un emballage permettant d'éviter les dommages dus au transport. Cet emballage est une matière première et peut donc être réutilisé ultérieurement ou être réintroduit dans le circuit des matières premières.

L'appareil et ses accessoires sont en matériaux divers, comme par ex. des métaux et matières plastiques. Éliminez les composants défectueux dans les systèmes d'élimination des déchets spéciaux. Renseignez-vous dans un commerce spécialisé ou auprès de l'administration de votre commune !

## 9. Elimination des erreurs

Dérangement	Origine	Mesure
Le moteur ne peut pas être démarré	Bougie d'allumage encrassée	Nettoyez la bougie d'allumage ou remplacez-la.
	Filtre à air encrassé	Nettoyer le filtre à air.
	Pas de carburant dans le réservoir	Remplissez de carburant.
	La mise hors circuit automatique de l'huile se déclenche	Contrôlez le niveau d'huile, remplissez d'huile moteur
La pompe n'aspire pas	Soupape d'aspiration n'est pas dans l'eau	Mettre la soupape d'aspiration dans l'eau
	Chambre de la pompe sans eau	Remplir la chambre de la pompe d'eau via la tubulure de remplissage
	De l'air dans la conduite d'aspiration	Contrôler l'imperméabilité de la conduite d'aspiration, le cas échéant, étancher.
	Panier d'aspiration (soupape d'aspiration) bouché	Nettoyer le panier d'aspiration
	Max. hauteur d'aspiration dépassée	Contrôler la hauteur d'aspiration, le cas échéant, la réduire
Refoulement insuffisant	Hauteur d'aspiration trop élevée	Contrôler la hauteur d'aspiration, le cas échéant, la réduire
	Panier d'aspiration encrassé	Nettoyer le panier d'aspiration
	Niveau d'eau chute rapidement et conduite d'aspiration sort de l'eau	Placer la conduite d'aspiration plus en profondeur
	Puissance de la pompe diminuée par des dépôts	Nettoyer la pompe

**Attention !** La pompe ne doit pas fonctionner à sec.



## Indice

1. Avvertenze di sicurezza
2. Descrizione dell'apparecchio
3. Utilizzo proprio
4. Caratteristiche tecniche
5. Prima della messa in esercizio
6. Uso
7. Pulizia, manutenzione, conservazione e ordinazione dei pezzi di ricambio
8. Smaltimento e riciclaggio
9. Tabella per l'eliminazione delle anomalie



**⚠ Attenzione!**

Nell'usare gli apparecchi si devono rispettare diverse avvertenze di sicurezza per evitare lesioni e danni. Quindi leggete attentamente queste istruzioni per l'uso. Conservatele bene per avere a disposizione le informazioni in qualsiasi momento. Se date l'apparecchio ad altre persone consegnate loro queste istruzioni per l'uso insieme all'apparecchio! Non ci assumiamo alcuna responsabilità per incidenti o danni causati dal mancato rispetto di queste istruzioni e delle avvertenze di sicurezza.

**1. Avvertenze di sicurezza**

Le relative avvertenze di sicurezza si trovano nell'opuscolo allegato.

**⚠ AVVERTIMENTO!****Leggete tutte le avvertenze di sicurezza e le istruzioni.**

Dimenticanze nel rispetto delle avvertenze di sicurezza e delle istruzioni possono causare scosse elettriche, incendi e/o gravi lesioni.

**Conservate tutte le avvertenze e le istruzioni per eventuali necessità future.****2. Descrizione dell'apparecchio (Fig. 1/2)**

- 1 Serbatoio della benzina
- 2 Maniglia
- 3 Bocchettone di riempimento
- 4 Attacco di mandata
- 5 Attacco di aspirazione
- 6 Tappo a vite di scarico
- 7 Tappo a vite di rabbocco dell'olio/ astina dell'olio
- 8 Tappo a vite di scarico dell'olio
- 9 Fune di avvio
- 10 Interruttore ON/OFF
- 11 Filtro dell'aria
- 12 Griglia
- 13 Imbuto di riempimento dell'olio
- 14 Chiave della candela di accensione
- 15 Chiave fissa (n. W8/10)
- 16 Cacciavite
- 17 2x dado a risvolto
- 18 2x guarnizione
- 19 2x raccordo per tubo 1,5"
- 20 2x raccordo filettato 1" filetto esterno
- 21 3x stringitubo

**3. Utilizzo proprio**

L'apparecchio è adatto per irrigare e annaffiare prati, aiole di orti e giardini nonché per fare funzionare i sistemi di irrigazione di superfici erbose.

Con un filtro d'ingresso può avvenire il prelievo d'acqua da stagni, ruscelli, botti e cisterne dell'acqua piovana e da pozzi.

La temperatura massima del liquido convogliato non deve superare i + 35 °C in esercizio continuo.

È adatto per convogliare fluidi quali acqua pulita (acqua dolce), acqua piovana oppure leggere soluzioni alcaline. Non devono venire convogliati liquidi infiammabili, gassosi, esplosivi e aggressivi (ad es. benzina, acidi, soluzioni alcaline, acque di percolamento silo,...) nonché liquidi con sostanze abrasive (ad es. sabbia).

L'apparecchio deve venire usato solamente per lo scopo a cui è destinato. Ogni altro tipo di uso che esuli da quello previsto non è un uso conforme.

L'utilizzatore/l'operatore, e non il costruttore, è responsabile dei danni e delle lesioni di ogni tipo che ne risultino.

Tenete presente che i nostri apparecchi non sono stati costruiti per l'impiego professionale, artigianale o industriale. Non ci assumiamo alcuna garanzia quando l'apparecchio viene usato in imprese commerciali, artigianali o industriali, o in attività equivalenti.



## 4. Caratteristiche tecniche

Tipo del motore:

motore a 4 tempi, raffreddato ad aria

Potenza del motore max.: 1,8 kW / 2,5 CV

Cilindrata: 98 cm<sup>3</sup>

Numero di giri del motore al minimo: 3600 min<sup>-1</sup>

Numero di giri del motore al massimo: 4500 min<sup>-1</sup>

Carburante: benzina normale senza piombo

Capacità del serbatoio: 1,4 l

Quantità di olio/tipo: 400 ml / 10W40

Candela di accensione: L7TC

Altezza di aspirazione max.: 6 m

Prevalenza max.: 20 m

Pressione max.: 2 bar

Peso (serbatoio vuoto): 12,5 kg

Attacco di aspirazione/di mandata

Attacco del tubo 1,5"

A filettato 1,5"/ 1"

Livello di potenza acustica L<sub>WA</sub>: 95 dB

Livello di pressione acustica L<sub>pA</sub>: 74,3 dB

## 5. Prima della messa in esercizio

Montate la maniglia come indicato nelle Fig. 4 e 5.

Consigliamo fundamentalmente l'uso di un filtro d'ingresso e di un attrezzo di aspirazione con tubo aspirante, griglia e valvola di non ritorno, per evitare dei lunghi tempi di riaspirazione e un inutile danneggiamento della pompa a causa di pietre e impurità solide.

### 5.1 Preparazione dell'apparecchio

- Riempite il motore con olio per motore (si veda anche il punto 7.2.1 Cambio dell'olio).
- Riempite il serbatoio di benzina.
- Mettete la pompa su una superficie piana e stabile.

## 5.2 Collegamento e posa del tubo di aspirazione e di mandata

- Collegare il tubo di aspirazione all'attacco di aspirazione (Fig. 1/Pos. 5) e il tubo di mandata all'attacco di mandata (Fig. 1/Pos. 4)
- Il tubo di aspirazione deve essere installato in senso ascendente tra il prelievo dell'acqua e la pompa. Evitate assolutamente la posa del tubo di aspirazione al di sopra dell'altezza della pompa. Eventuali bolle d'aria nel tubo di aspirazione rallentano o impediscono il processo di aspirazione.
- Il tubo di aspirazione e di mandata devono venire montati in maniera tale da non esercitare nessuna pressione meccanica sulla pompa.
- La valvola aspirante deve essere immersa nell'acqua ad una profondità tale da evitare un funzionamento a secco in caso di abbassamento del livello d'acqua.
- Se il tubo di aspirazione non è a tenuta, aspirando aria esso impedisce l'aspirazione dell'acqua.
- Evitate l'aspirazione di impurità (sabbia ecc.), se è necessario montate un filtro di ingresso.

## 6. Esercizio

Prima di avviare il motore la pompa deve venire riempita tramite il bocchettone di riempimento (Fig. 1/Pos. 3) con liquido da convogliare.

Avvertenza: è consigliabile montare una valvola antiritorno nel tubo di aspirazione e di riempirla con acqua prima della prima messa in esercizio

### 6.1 Avvio del motore:

1. Posizionate l'interruttore ON/OFF (Fig. 1/Pos. 10) su „ON“.
2. Posizionate il rubinetto della benzina (Fig. 6/Pos. A) su „ON“.
3. Portate la levetta dell'aria (Fig. 6/Pos. B) su „Choke“.
4. Posizionate la leva dell'acceleratore (Fig.6/Pos. C) al centro.
5. Tirate con forza la fune di avvio (Fig. 6/Pos. D) fino a quando il motore si avvia.
6. Dopo un periodo di esercizio di ca. 30 sec. portate la levetta dell'aria su „Run“.

Con il motore caldo, all'avvio, lasciate la levetta dell'aria in posizione „Run“.



Spiegazione delle posizioni della leva dell'acceleratore (Fig.6/Pos.C):

„tartaruga“:  
motore al minimo

„lepre“:  
portata massima

### 6.2 Processo di aspirazione:

- Durante l'operazione di aspirazione gli elementi di bloccaggio del tubo di mandata (ugelli di spruzzo, valvole, ecc.) devono venire aperti completamente per permettere all'aria presente nel tubo di aspirazione di uscire liberamente.
- Il primo ciclo di aspirazione può durare da ca. 0,5 a 5 minuti, a seconda dell'altezza di aspirazione e della quantità di aria nella tubazione di mandata. Per tempi di aspirazione superiori dovrebbe venire riempita di nuovo di acqua.
- Se la pompa viene rimossa dopo l'uso, è assolutamente necessario riempirla nuovamente di acqua prima di ricollegarla e metterla di nuovo in esercizio.

### 6.3 Spegnimento del motore

- Portate l'interruttore ON/OFF in posizione "OFF".
- Chiudete il rubinetto della benzina.

## 7. Pulizia, manutenzione, conservazione e ordinazione dei pezzi di ricambio

Prima di qualsiasi lavoro di pulizia e di manutenzione staccate il connettore della candela di accensione.

### 7.1 Pulizia

- Tenete il più possibile i dispositivi di protezione, le fessure di aerazione e la carcassa del motore liberi da polvere e sporco. Strofinare l'apparecchio con un panno pulito o soffiato con l'aria compressa a pressione bassa.
- Consigliamo di pulire l'apparecchio subito dopo averlo usato.
- Pulite l'apparecchio regolarmente con un panno asciutto ed un po' di sapone. Non usate detergenti o solventi perché questi ultimi potrebbero danneggiare le parti in plastica dell'apparecchio. Fate attenzione che non possa penetrare dell'acqua nell'interno dell'apparecchio.

## 7.2 Manutenzione

A tale riguardo osservate anche le informazioni allegare sul servizio assistenza.

### 7.2.1 Cambio dell'olio

Il cambio dell'olio del motore deve essere eseguito a motore caldo

- Usate solo olio per motore (10W40).
- Posizionate l'apparecchio su una base adatta leggermente inclinato rispetto al tappo a vite di scarico dell'olio (Fig. 7/Pos. A).
- Aprite il tappo a vite di riempimento olio (Fig. 7/Pos. B).
- Togliete il tappo a vite di scarico dell'olio e fate defluire l'olio caldo del motore in un recipiente di raccolta adatto.
- Dopo lo svuotamento completo avvitate il tappo a vite di scarico dell'olio e posizionate l'apparecchio su una base piana.
- Riempite l'olio per motore fino alla tacca superiore dell'astina dell'olio (Fig.8/Pos.H).  
**Attenzione!** Per il controllo del livello dell'olio inserite solo l'astina dell'olio. Non avvitatela!

Durante l'esercizio il livello dell'olio deve trovarsi tra le due marcature „L“ e „H“ (Fig. 8).

L'olio vecchio deve essere regolarmente smaltito.

### 7.2.2 Filtro dell'aria

Pulite regolarmente il filtro dell'aria o, se necessario, sostituitelo.

- Togliete il coperchio del filtro dell'aria (Fig. 9 e 10)
- Togliete la cartuccia del filtro (Fig. 11)
- Pulite il filtro dell'aria dandolo dei leggeri colpi, con aria compressa o lavandolo con acqua saponata. **Attenzione!** Fate asciugare il filtro dell'aria pulito prima di montarlo di nuovo.
- L'assemblaggio avviene nell'ordine inverso.

### 7.2.3 Candela di accensione

Pulite regolarmente la candela di accensione o, se necessario, sostituirla. Regolate la distanza degli elettrodi su 0,6 mm.

- Togliete il connettore della candela di accensione con un movimento rotatorio (Fig. 12)
- Togliete la candela di accensione facendo uso dell'apposita chiave (Fig. 13)
- Pulite la candela di accensione con una spazzola a setole di rame o mettetene una nuova.
- L'assemblaggio avviene nell'ordine inverso.



#### 7.2.4 Filtro di carburante

- Togliete il tubo di carburante (Fig. 14)
- Svitare il filtro di carburante dal serbatoio (Fig. 15)
- Pulite il filtro di carburante con aria compressa. Nel far questo fate attenzione a non danneggiare il filtro.
- L'assemblaggio avviene nell'ordine inverso.

#### 7.3 Conservazione

- Se la pompa non viene usata per un lungo periodo o durante l'inverno bisogna sciacquarla bene con l'acqua.
- Chiudete il rubinetto della benzina e fate girare il motore fino a quando si ferma per svuotare il carburatore.
- Riempite completamente il serbatoio per evitare la formazione di ruggine.
- Togliete la vite di scarico (Fig. 1/Pos. 6) e svuotate completamente la carcassa della pompa.
- Conservate l'apparecchio in un luogo asciutto fuori dalla portata dei bambini.

#### 7.4 Ordinazione di pezzi di ricambio:

Volendo commissionare dei pezzi di ricambio, si dovrebbe dichiarare quanto segue:

- modello dell'apparecchio
- numero dell'articolo dell'apparecchio
- numero d'ident. dell'apparecchio
- numero del pezzo di ricambio del ricambio necessitato

Per i prezzi e le informazioni attuali si veda [www.isc-gmbh.info](http://www.isc-gmbh.info)

## 8. Smaltimento e riciclaggio

L'apparecchio si trova in una confezione per evitare i danni dovuti al trasporto. Questo imballaggio rappresenta una materia prima e può perciò essere utilizzato di nuovo o riciclato.

L'apparecchio e i suoi accessori sono fatti di materiali diversi, per es. metallo e plastica. Consegnate i pezzi difettosi allo smaltimento di rifiuti speciali. Per informazioni rivolgetevi ad un negozio specializzato o all'amministrazione comunale!



## 9. Soluzione di eventuali problemi

Anomalia	Causa	Intervento
Il motore non si avvia	<p>Candela di accensione sporca</p> <p>Filtro dell'aria sporco</p> <p>Manca carburante nel serbatoio</p> <p>Interviene il dispositivo automatico di disinserimento con olio insufficiente</p>	<p>Pulite o sostituite la candela di accensione.</p> <p>Pulite il filtro dell'aria</p> <p>Riempite di carburante</p> <p>Controllate il livello dell'olio, rabboccate l'olio del motore.</p>
La pompa non aspira	<p>La valvola di aspirazione non è immersa nell'acqua</p> <p>Vano della pompa senza acqua</p> <p>Aria nel tubo di aspirazione</p> <p>Griglia (valvola aspirante) ostruita</p> <p>Superata l'altezza di aspirazione max.</p>	<p>Immergete la valvola di aspirazione nell'acqua</p> <p>Riempite il vano della pompa tramite bocchettone di riempimento</p> <p>Controllate la tenuta del tubo di aspirazione, eventualmente eliminate le perdite</p> <p>Pulite la griglia</p> <p>Controllate ed eventualmente diminuite l'altezza di aspirazione</p>
Portata insufficiente	<p>Altezza di aspirazione eccessiva</p> <p>Griglia sporca</p> <p>Il livello dell'acqua si abbassa velocemente e il tubo di aspirazione emerge dall'acqua</p> <p>L'efficienza della pompa viene ridotta dai depositi.</p>	<p>Controllate ed eventualmente diminuite l'altezza di aspirazione</p> <p>Pulite la griglia</p> <p>Posizionate la valvola di aspirazione ad una profondità maggiore</p> <p>Pulite la pompa.</p>

**Attenzione!** La pompa non deve funzionare a secco.

**DK/N**

## Indholdsfortegnelse

1. Sikkerhedsanvisninger
2. Oversigt over pumpen
3. Formålsbestemt anvendelse
4. Tekniske data
5. Før ibrugtagning
6. Betjening
7. Rengøring, vedligeholdelse, opbevaring og reservedelsbestilling
8. Bortskaffelse og genbrug
9. Fejlsøgningskema

**⚠️ Vigtigt!**

Ved brug af el-værktøj er der visse sikkerhedsforanstaltninger, der skal respekteres for at undgå skader på personer og materiel. Læs derfor betjeningsvejledningen grundigt igennem. Opbevar vejledningen et praktisk sted, så du altid kan tage den frem efter behov. Husk at lade betjeningsvejledningen følge med maskinen, hvis du overdrager den til andre!

Vi fraskriver os ethvert ansvar for skader på personer eller materiel, som måtte opstå som følge af, at anvisningerne i denne betjeningsvejledning, navnlig vedrørende sikkerhed, tilsidesættes.

**1. Sikkerhedsanvisninger**

Relevante sikkerhedsanvisninger finder du i det medfølgende hæfte.

**⚠️ ADVARSEL!**

**Læs alle sikkerhedsanvisninger og øvrige anvisninger.**

Følges anvisningerne, navnlig sikkerhedsanvisningerne, ikke nøje som beskrevet, kan elektrisk stød, brand og/eller svære kvæstelser være følgen.

**Alle sikkerhedsanvisninger og øvrige anvisninger skal gemmes.**

**2. Oversigt over pumpen (fig. 1/2)**

- 1 Benzintank
- 2 Bæregreb
- 3 Påfyldningsstuds
- 4 Tryktilslutning
- 5 Sugetilslutning
- 6 Tømningskruer
- 7 Oliepåfyldningsskruer/ oliepind
- 8 Olieaftapningsskruer
- 9 Startkabel
- 10 Tænd/ Sluk-knap
- 11 Luftfilter
- 12 Sugekurv
- 13 Oliepåfyldningstragt
- 14 Tændrørnøgle
- 15 Gaffelnøgle (NV 8/10)
- 16 Skruetrækker
- 17 2x omløber
- 18 2x pakning
- 19 2x slangetilslutningsstykke 1,5"
- 20 2x gevindtilslutningsstykke 1 AG
- 21 3x slangeklemme

**3. Formålsbestemt anvendelse**

Pumpen er beregnet til vanding af parker, grøntsagsbede og haver samt til drift af havevandere. Med forfilter kan der foretages vandudpumpning fra hoveddamme, bække, regnvandstønder, regnvandscisterner og brønde.

Transportvæskens maksimale temperatur må ikke overskride +35°C i vedvarende drift. Som pumpemedier egner sig klart vand (ferskvand), regnvand og let vaskelud. Brandbare, gassende, eksplosive og aggressive væsker (f.eks. benzin, syre, lud, silodrænsaft,...) samt væsker med abrasive stoffer (f.eks. sand) må ikke pumpes.

aven må kun anvendes i overensstemmelse med dens tiltænkte formål. Enhver anden form for anvendelse er ikke tilladt. Vi fraskriver os ethvert ansvar for skader, det være sig på personer eller materiel, som måtte opstå som følge af, at maskinen ikke er blevet anvendt korrekt. Ansvaret bæres alene af brugeren/ejeren.

Bemærk, at vore produkter ikke er konstrueret til erhvervsmæssig, håndværksmæssig eller industriel brug. Vi fraskriver os ethvert ansvar, såfremt produktet anvendes i erhvervsmæssigt, håndværksmæssigt, industrielt eller lignende øjemed.

**DK/N**

#### 4. Tekniske data

Motortype:	4-takts-motor; luftkølet
Motorydelse maks.:	1,8 kW / 2,5 PS
Kubikindhold:	98 ccm
Motoromdrejningstal, ubelastet:	3600 min <sup>-1</sup>
Maksimalt omdrejningstal motor:	4500 min <sup>-1</sup>
Brændstof:	Benzin blyfri
Tankvolumen:	1,4 l
Oliemængde / type:	400 ml / 10W40
Tændrør:	L7TC
Sugehøjde maks.:	6 m
Pumpehøjde maks.:	20 m
Tryk maks.:	2 bar
Vægt (tom tank):	12,5 kg
Suge-/tryktilslutning:	1,5" slangetilslutning 1,5" / 1" gevindtilslutning
Lydeffektniveau L <sub>WA</sub> :	95 dB
Lydtryksniveau L <sub>pA</sub> :	74,3 dB

#### 5. Før ibrugtagning

Bæregrebet samles som vist på fig. 4-5.

Vi anbefaler brug af forfilter og sugearmatur med sugeslange, sugekurv og tilbageslagsventil for at forhindre lange genindsugningstider og unødigt beskadigelse af pumpen forårsaget af sten og faste fremmedlegemer.

##### 5.1 Forberedelse af pumpen

- Fyld motoren med motorolie (se også punkt 7.2.1 Olieskift).
- Fyld tanken med benzin.
- Stil pumpen på et plant og fast underlag.

#### 5.2 Tilslutning og udlægning af suge- og trykledning

- Forbind sugeledningen med sugetilslutningen (fig. 1/pos. 5), og trykledningen med tryktilslutningen (fig. 1/ pos. 4).
- Sugeledningen fra vandudledningen til pumpen skal udlægges opadstigende. Sugeledningen må under ingen omstændigheder udlægges over pumpehøjden. Luftblærer i sugeledningen vil forsinke og forhindre indsugningsprocessen.
- Suge- og trykledning skal anbringes således, at de ikke udøver mekanisk tryk ind på pumpen.
- Sugeventilen skal ligge tilstrækkeligt dybt i vandet til, at pumpen ikke kan løbe tør, når vandstanden daler.
- Luftindsugning gennem utætheder i sugeledningen vil hindre indsugningen af vand.
- Undgå indsugning af fremmedlegemer (sand osv.); brug om nødvendigt et forfilter.

#### 6. Betjening

Før motoren startes, skal pumpen fyldes op med pumpemediet via påfyldningsstuds (fig. 1/ pos. 3). Bemærk: Det tilrådes at montere en tilbageslagsventil i sugeledningen og fylde denne op med vand, før pumpen tages i brug første gang.

##### 6.1 Start af motor:

1. Stil tænd/sluk-knappen (fig. 1/pos. 10) på „ON“.
2. Stil benzinhane (fig. 6/ pos. A) på „ON“.
3. Stil chokerarmen (fig. 6/ pos. B) på „Choke“ ved koldstart.
4. Stil gasregulatoren (fig. 6/ pos. C) i midten.
5. Træk kraftigt i startkablet (fig. 6/ pos. D), indtil motoren starter.
6. Efter ca. 30 sek. driftstid, stilles chokerarmen på „Run“.

Er motoren varm, skal du lade chokerarmen være i position "Run", når du starter.

Forklaring af gasregulatorens positioner (fig. 6/ pos.C):

„Skildpadde“:  
Motor i tomgang

„Hare“:  
Maksimal ydelse



## 6.2 Indsugningsproces:

- Under indsugningen skal spærreorganerne i trykledningen (sprøjtedyser, ventiler etc. ) åbnes helt, så luften i sugeledningen kan slippe ud.
- Alt efter sugehøjde og luftmængde i sugeledningen kan indsugning første gang vare ca. 0,5 min.- 5 min. Ved længere indsugningstider skal der fyldes vand i igen.
- Fjernes pumpen igen efter brug, er det vigtigt at fylde vand på igen, næste gang pumpen skal tages i brug.

## 6.3 Slukning af motor:

- Stil tænd/sluk-knap på stilling „OFF“.
- Luk benzinhanen.

## 7. Rengøring, vedligeholdelse, opbevaring og reservedelsbestilling

Træk tændrørshætten ud, inden rengørings- og vedligeholdelsesarbejde påbegyndes.

### 7.1 Rengøring

- Hold så vidt muligt beskyttelsesanordninger, luftsprækker og motorhus fri for støv og snavs. Tør maskinen af med en ren klud, eller foretag trykluftudblæsning under lavt tryk.
- Vi anbefaler, at maskinen rengøres hver gang efter brug.
- Rengør af og til maskinen med en fugtig klud og lidt blød sæbe. Undgå brug af rengørings- og opløsningsmidler, da det vil kunne ødelægge maskinens kunststofdele. Sørg for, at der ikke kan trænge vand ind i maskinens indvendige dele.

### 7.2 Vedligeholdelse

Læs også de vedlagte serviceoplysninger.

### 7.2.1 Olieskift

Skift af motorolie skal ske med driftsvarm motor.

- Brug udelukkende motorolie (10W40).
- Henstil maskinen på et egnet underlag, så den står en anelse skråt mod olieaftapningsskruen (fig. 7/pos. A).
- Åbn oliepåfyldningsskruen (fig. 7/ pos. B).
- Fjern olieaftapningsskruen, og aftap varm motorolie i en egnet beholder.
- Efter fuldstændig tømning skrues olieaftapningsskruen i, og maskinen stilles i plan position.
- Fyld ny motorolie i op til det øverste mærke på påfyldningsindikatoren (fig. 8/pos. H). **Vigtigt!** Oliepind til kontrol af oliestand skal kun stikkes i. Skal ikke skrues i!

Under driften skal oliestanden befinde sig mellem de to mærker „L“ og „H“ (fig. 8).

Den brugte olie skal bortskaffes ifølge miljøforskrifterne.

### 7.2.2 Luftfilter

Rens med jævne mellemrum luftfiltret; om nødvendigt indsættes et nyt.

- Fjern luftfilterdækslet (fig. 9-10)
- Tæg filterindsatsen ud (fig. 11)
- Rens luftfiltret, idet du banker det ud, udblæser det med trykluft eller vasker det med sæbevand. **Vigtigt!** Lad luftfiltret tørre efter vask, inden du sætter det i igen.
- Samling sker tilsvarende i modsat rækkefølge.

### 7.2.3 Tændrør

Rens med jævne mellemrum tændrøret; skift det ud om nødvendigt.

Indstil elektrodeafstanden til 0,6 mm.

- Træk tændrørshætten ud med en drejende bevægelse (fig. 12)
- Fjern tændrøret med tændrørnsøglen (fig. 13)
- Rens tændrøret med en kobbertrådsbørste, eller indsæt et nyt.
- Samling sker tilsvarende i modsat rækkefølge.

### 7.2.4 Brændstoffilter

- Træk brændstoffledningen ud (fig. 14)
- Skru brændstoffiltret ud af tanken (fig. 15)
- Rens brændstoffilter med trykluft. Pas på ikke at beskadige filtret.
- Samling sker tilsvarende i modsat rækkefølge.

**DK/N**

### 7.3 Opmagasiner

- Inden længere tids opbevaring eller før vinterpausen skal pumpen skylles grundigt igennem med vand.
- Luk benzinhanen, og lad motoren køre, indtil den stopper, for at tømme karburatoren.
- Fyld tanken helt op for at undgå rustdannelse.
- Fjern tømningsskrue (fig. 1/pos. 6), og tøm pumpehuset fuldstændigt.
- Opbevar maskinen på et tørt sted uden for børns rækkevidde.

### 7.4 Reservedelsbestilling:

Ved bestilling af reservedele skal følgende oplyses:

- Savens type.
- Savens artikelnummer.
- Savens identifikationsnummer.
- Nummeret på den nødvendige reservedel.

Aktuelle priser og øvrige oplysninger finder du på internetadressen [www.isc-gmbh.info](http://www.isc-gmbh.info)

## 8. Bortskaffelse og genanvendelse

Maskinen er pakket ind for at undgå transportskader. Emballagen består af råmaterialer og kan således genanvendes eller indleveres på genbrugsstation. Maskinen og dens tilbehør består af forskellige materialer, f.eks. metal og plast. Defekte komponenter skal kasseres ifølge miljøforskrifterne og må ikke smides ud som almindeligt husholdningsaffald. Hvis du er i tvivl: Spørg din forhandler, eller forhør dig hos din kommune!

## 9. Fejlsøgningsskema

Fejl	Årsag	Handlingsprocedure
Motor kan ikke startes	Tændrør tilsodet Luftfilter snavset Ingen brændstof i tanken	Rens eller udskift tændrøret. Rens luftfiltret Fyld brændstof på
Pumpen suger ikke	Sugeventil ikke i vand Pumperum uden vand Luft i sugeledning Sugekurv (sugeventil) tilstoppet Maks. sugehøjde overskredet	Læg sugeventilen i vand Fyld pumperum med vand via påfyldningsstuds Kontroller sugeledningen for utætheder, foretag tætning ved behov. Rens sugekurven Kontroller sugehøjde, reducer den ved behov
Utilstrækkelig ydelse	Sugehøjde for høj Sugekurv snavset Vandspejl synker hurtigt, og sugeledning rager ud af vandet Nedsat pumpeydelse p.g.a. aflejringer	Kontroller sugehøjde, reducer den ved behov Rens sugekurven Læg sugeledningen dybere Rens pumpen

**Vigtigt!** Pumpen må ikke løbe tør.

HR/  
BIH

## Sadržaj

1. Sigurnosne napomene
2. Opis uređaja
3. Namjenska uporaba
4. Tehnički podaci
5. Prije puštanja u pogon
6. Rukovanje
7. Čišćenje, održavanje, skladištenje i narudžba rezervnih dijelova
8. Zbrinjavanje i recikliranje
9. Plan traženja grešaka

**⚠ Pažnja!**

Da bi se spriječila ozljeđivanja i nastanak šteta prilikom korištenja uređaja, treba se pridržavati sigurnosnih mjera opreza. Zbog toga pažljivo pročitajte ove upute za uporabu. Dobro ih sačuvajte tako da Vam informacije u svako doba budu na raspolaganju. U slučaju da uređaj trebate predati drugoj osobi, uručite joj s njime i ove upute za uporabu.

Ne preuzimamo jamstvo za nesreće ili štete nastale zbog nepridržavanja ovih uputa i njihovih sigurnosnih napomena.

**1. Sigurnosne napomene**

Odgovarajuće sigurnosne napomene pronaći ćete u priloženoj knjižici.

**⚠ UPOZORENJE!**

**Pročitajte sve sigurnosne napomene i upute.**

Propusti kod pridržavanja sigurnosnih napomena i uputa mogu uzrokovati el. udar, požar i/ili teška ozljeđivanja.

**Sačuvajte sve sigurnosne napomene i upute za buduće korištenje.**

**2. Opis uređaja (slika 1/2)**

- 1 Spremnik za benzin
- 2 Ručka za nošenje
- 3 Nastavak za punjenje
- 4 Tlačni priključak
- 5 Usisni priključak
- 6 Vijak za pražnjenje
- 7 Vijak za punjenje ulja/ šipka za mjerenje ulja
- 8 Vijak za ispuštanje ulja
- 9 Sajla za pokretanje
- 10 Sklopka za uključivanje/isključivanje
- 11 Filtar za zrak
- 12 Usisna košara
- 13 Lijevak za punjenje ulja
- 14 Ključ za svjećicu
- 15 Viljuškasti ključ (SW 8/10)
- 16 Izvijač
- 17 Preturna matica 2x
- 18 Brtva 2x
- 19 Nastavak za crijevo 1,5", 2x
- 20 Nastavak s navojem 1" vanjski navoj, 2x
- 21 Stezaljka za crijevo 3x

**3. Namjenska uporaba**

Uređaj je namijenjen za navodnjavanje i zalijevanje zelenih površina, gredica s povrćem kao i za pogon prskalice za travnjak.

Pomoću predfiltra može se pumpati voda iz jezercica, potoka, cisterna s kišnicom i iz zdenaca.

Maksimalna temperatura protočne tekućine kod trajnog pogona ne smije biti veća od +35°C. Kao protočni mediji prikladna je čista voda (slatka voda), kišnica i blaga lužina za pranje. Ne smiju se pumpati zapaljivi, plinoviti, eksplozivni i agresivni protočni mediji (npr. benzin, kiseline, lužine, otpadne tekućine,...) kao i tekućine s abrazivnim tvarima (npr. pijesak).

Stroj se smije koristiti samo u skladu s namjenom. Svaka drukčija uporaba izvan ovih okvira nije namjenska. Za štete ili ozljeđivanja bilo koje vrste koje bi iz toga proizašle ne odgovara proizvođač nego korisnik.

Molimo da obratite pažnju na to da naši uređaji nisu konstruirani za korištenje u komercijalne svrhe kao ni u obrtu i industriji. Ne preuzimamo jamstvo ako se uređaj koristi u obrtničkim ili industrijskim pogonima i sličnim djelatnostima.

**4. Tehnički podaci**

Tip motora:	4-taktni motor; hlađen zrakom
Maks snaga motora:	1,8 kW/2,5 PS
Štapajni prostor:	98 ccm
Broj okretaja motora u praznom hodu:	3600 min <sup>-1</sup>
Maksimalni broj okretaja motora:	4500 min <sup>-1</sup>
Gorivo:	Normalni, bezolovni benzin
Sadržaj spremnika:	1,4 l
Količina ulja / tip:	400 ml / 10W40
Svjećica:	L7TC
Maks. visina usisavanja:	6 m
Maks. protočna visina:	20 m
Maks. tlak:	2 bara
Težina (prazan spremnik):	12,5 kg
Usisni / tlačni priključak:	1,5" priključak crijeva 1,5"/ 1" priključak s navojem
Razina snage buke L <sub>WA</sub> :	95 dB
Razina zvučnog tlaka L <sub>pA</sub> :	74,3 dB

## 5. Prije puštanja u pogon

Ručku za nošenje montirajte kao što je prikazano na slici 4 - 5.

Načelno preporučujemo korištenje predfiltra i usisnog kompleta s usisnim crijevom, košarom i povratnim ventilom kako bi se spriječila duga vremena povratnog usisavanja i nepotrebno oštećenje pumpe zbog kamenja i krutih stranih tijela.

### 5.1 Priprema uređaja

- Motor napunite uljem (vidi također točku 7.2.1 Zamjena ulja).
- Tank napunite benzinom.
- Uređaj postavite na ravnu i čvrstu podlogu.

### 5.2 Priključak i postavljanje usisnog i tlačnog voda

- Priključite usisni vod na dotični priključak (slika 1/poz. 5) i tlačni vod na njegov priključak (slika 1/poz. 4).
- Usisni vod za uzimanje vode postavite okomito uz pumpu. Izbjegavajte postavljanje usisnog voda iznad visine pumpe. Mjehurići zraka u usisnom vodu usporavaju i sprječavaju postupak usisavanja.
- Usisni i tlačni vod treba postaviti tako da ne radi na pumpu nikakav mehanički pritisak.
- Usisni ventil trebao bi biti dovoljno duboko u vodi tako da se kod spuštanja razine vode izbjegne rad pumpe na suho.
- Ako usisni vod nije zabrtvljen, zbog usisavanja zraka nema usisavanja vode.
- Spriječite usisavanje stranih tijela (pijeska itd.) Ako je potrebno, stavite predfilter.

## 6. Pogon

Prije pokretanja motora pumpa se mora napuniti na nastavku protočnom tekućinom (slika 1/poz. 3). Napomena: Savjetujemo da u usisni vod montirate povratni ventil i prije pogona da ga dodatno napunite vodom.

### 6.1 Pokretanje motora:

1. Sklopku za uključivanje/isključivanje (slika 1/poz. 10) postavite na „ON“.
2. Pipac za benzin (slika 6/poz. A) postavite na „ON“.
3. Kod hladnog pokretanja polugu čoka (slika 6/poz. B) postavite na „Choke“.
4. Polugu gasa (slika 6/poz. C) postavite u sredinu.
5. Snažno povucite sajlu za pokretanje (slika 6/poz. D) tako da se motor pokrene.
6. Nakon oko 30sek. rada postavite polugu čoka u položaj „Run“.

Kad je motor topao, polugu čoka ostavite kod pokretanja u položaju „Run“.

Tumačenje položaja poluge gasa (slika 6/poz. C):

„kornjača“:  
motor je u praznom hodu

„zec“:  
maksimalna protočna snaga

### 6.2 Postupak usisavanja:

- Tijekom postupka usisavanja elemente za zatvaranje (sapnice za prskanje, ventile itd.) koji se nalaze u tlačnom vodu treba potpuno otvoriti kako bi iz usisnog voda mogao izaći zrak.
- Ovisno o visini usisavanja i količini zraka u usisnom vodu, prvi postupak može trajati oko 0,5 min. - 5 min. Kod dužeg vremena usisavanja ponovno treba napuniti vodu.
- Ukloni li se pumpa nakon korištenja, prilikom ponovnog priključivanja i puštanja u pogon ponovno je treba napuniti vodom.

### 6.3 Isključivanje motora:

- Sklopku za uključivanje/isključivanje postavite u položaj „OFF“.
- Zatvorite pipac za benzin.

## 7. Čišćenje, održavanje, skladištenje i narudžba rezervnih dijelova

Prije svih radova čišćenja i održavanja izvucite mrežni utikač.

### 7.1 Čišćenje

- Zaštitne naprave, otvore za zrak i kućište motora držite što čišćima od prašine i prljavštine. Istrljajte uređaj čistom krpom ili ga ispušite komprimiranim zrakom pod niskim tlakom.
- Preporučujemo da uređaj očistite nakon svake uporabe.
- Redovito čistite uređaj vlažnom krpom i s malo sapunice. Ne koristite sredstva za čišćenje ni otapala; ona mogu oštetiti plastične dijelove uređaja. Pripazite na to da u unutrašnjost uređaja ne dospije voda.

### 7.2 Održavanje

Obratite pri tome pažnju na priložene servisne informacije

#### 7.2.1 Zamjena ulja

Zamjena ulja treba se obaviti na radnoj temperaturi motora

- Koristite samo motorno ulje (10W40).
- Uređaj odložite na prikladnu podlogu, blago ukoso nagnut prema vijku za ispuštanje ulja (slika 7/poz. A).
- Otvorite vijak za punjenje ulja (slika 7/poz. B).
- Uklonite vijak za ispuštanje ulja i ispuštite toplo motorno ulje u prikladnu posudu.
- Nakon što ulje u potpunosti isteče, navrnite vijak i uspravite uređaj.
- Novo motorno ulje napunite do gornje oznake na šipci za kontrolu (slika 8/poz. H). **Pažnja!** Mjernu šipku za kontrolu razine ulja samo utaknite. Nemojte je uvrtnuti!

Tijekom rada razina ulja mora se nalaziti između obje oznake „L“ i „H“ (slika 8).

Staro ulje morate propisno zbrinuti.

#### 7.2.2 Filtar za zrak

Redovito čistite filtara za zrak, a po potrebi ga zamijenite.

- Skinite poklopac filtra za zrak (slika 9 - 10)
- Izvadite umetak filtra (slika 11)
- Filtar istresite, ispušite komprimiranim zrakom ili operite sapunicom. **Pažnja!** Prije nego ćete ponovno umetnuti oprani filtara, osušite ga na zraku.
- Sastavljanje se obavlja obrnutim redoslijedom.

#### 7.2.3 Svjećica

Redovito čistite svjećicu, a po potrebi je zamijenite. Razmak elektroda podesite na 0,6 mm.

- Utikač svjećice skinite jednim okretom (slika 12)
- Odvrnite svjećicu s ključem (slika 13)
- Očistite svjećicu bakrenom žicom odnosno zamijenite novom.
- Sastavljanje se obavlja obrnutim redoslijedom.

#### 7.2.4 Filtar za gorivo

- Skinite vod za gorivo (slika 14)
- Odvrnite filtara za gorivo iz spremnika (slika 15)
- Očistite filtara pomoću komprimiranog zraka. Pri tome pripazite da ne oštetite filtara.
- Sastavljanje se obavlja obrnutim redoslijedom.

### 7.3 Skladištenje

- Prije dužeg nekorisćenja pumpe ili tijekom zimskog razdoblja, temeljito je isperite vodom.
- Da bi se ispraznio rasplinjač, zatvorite pipac za benzin i pustite motor da radi tako dugo dok se ne ugasi.
- U cijelosti napunite spremnik kako biste spriječili stvaranje hrđe.
- Uklonite vijak za pražnjenje (slika 1/poz. 6) i u potpunosti ispraznite kućište pumpe.
- Uređaj spremite na suho mjesto izvan dohvata djece.

### 7.4 Narudžba rezervnih dijelova:

Prilikom naručivanja rezervnih dijelova su potrebni slijedeći podaci:

- Tip uređaja
- Broj artikla uređaja
- Ident. broj uređaja
- Broj potrebnog rezervnog dijela

Aktualne cijene i informacije potražite na web-adresi [www.isc-gmbh.info](http://www.isc-gmbh.info)

HR/  
BIH

## 8. Zbrinjavanje i recikliranje

Uredjaj se nalazi u pakovanju koje ga štiti od oštećenja prilikom transporta. Ovo pakovanje je sirovina i zato se može ponovno upotrijebiti ili poslati na reciklažu.

Uredjaj i njegov pribor izradjeni su od različitih materijala kao npr. metala i plastike. Neispravne sastavne dijelove otpremite na mjesta za zbrinjavanje posebnog otpada. Informacije potražite u specijaliziranoj trgovini ili nadležnoj općinskoj upravi.



**9. Uklanjanje grešaka**

Smetnja	Uzrok	Uklanjanje
Motor se ne može pokrenuti	Čađava svjećica Zaprljan filter za zrak Nema goriva u spremniku Reagirala je automatika za premalu količinu ulja.	Očistite svjećicu odnosno zamijenite je novom. Očistite filter za zrak. Napunite gorivo. Provjerite količinu ulja, dopunite ulje.
Pumpa ne usisava.	Usisni ventil nije u vodi Pumpni prostor je bez vode Zrak u usisnom vodu Začepljena usisna košara (usisni ventil). Prekoračena maks. visina usisavanja	Stavite usisni ventil u vodu Napunite pumpni prostor vodom na nastavku za punjenje. Provjerite nepropusnost usisnog voda, po potrebi zabrtvite. Očistite usisnu košaru. Provjerite visinu usisavanja, po potrebi je smanjite.
Nedovoljna protočna količina	Prevelika visina usisavanja. Zaprljana usisna košara Razina vode brzo se spušta i usisni vod strši iz vode. Smanjena snaga pumpe zbog naslaga prljavštine.	Provjerite visinu usisavanja, po potrebi je smanjite. Očistite usisnu košaru Usisni vod položite niže. Očistite pumpu

**Pažnja!** Pumpa ne smije raditi bez vode.

**RS**

## Sadržaj

1. Bezbednosne napomene
2. Opis uređaja
3. Namenska upotreba
4. Tehnički podaci
5. Pre puštanja u pogon
6. Rukovanje
7. Čišćenje, održavanje, skladištenje i porudžbina rezervnih delova
8. Zbrinjavanje i reciklovanje
9. Plan traženja grešaka

**⚠ Pažnja!**

Kod korišćenja uređaja morate se pridržavati propisa o bezbednosti kako biste sprečili povrede i štete. Stoga pažljivo pročitajte ova uputstva za upotrebu/bezbednosne napomene. Dobro ih sačuvajte tako da Vam informacije u svako doba budu na raspolaganju. Ako biste ovaj uređaj trebali da predate drugim licima, prosledite im i ova uputstva za upotrebu / bezbednosne napomene. Ne preuzimamo garanciju za štete koje bi nastale zbog nepridržavanja ovih uputstava za upotrebu i bezbednosnih napomena.

**1. Sigurnosna uputstva:**

Odgovarajuća sigurnosna uputstva pronaći ćete u priloženoj knjizi.

**⚠ UPOZORENJE!****Pročitajte sve bezbednosne napomene i uputstva.**

Propusti kod pridržavanja bezbednosnih napomena i uputstava mogu da prouzroče el.udar, požar i/ili teške povrede.

**Sačuvajte sve bezbednosne napomene i uputstva za buduće korišćenje.****2. Opis uređaja (slika 1/2)**

- 1 Tank za benzin
- 2 Drška za nošenje
- 3 Nastavak za punjenje
- 4 Priključak pod pritiskom
- 5 Usisni priključak
- 6 Zavrtnj za pražnjenje
- 7 Zavrtnj za ulivanje ulja/šipka za merenje ulja
- 8 Zavrtnj za ispuštanje ulja
- 9 Sajla za pokretanje
- 10 Prekidač za uključivanje/isključivanje
- 11 Filter za vazduh
- 12 Usisna košara
- 13 Levak za punjenje ulja
- 14 Ključ za svećicu
- 15 Viljuškasti ključ (SW 8/10)
- 16 Izvijač
- 17 2x preturna navrtka
- 18 2x zaptivka
- 19 2x priključak creva 1,5"
- 20 2x priključak s navojem 1" VN
- 21 3x stezaljka creva

**3. Namensko korišćenje**

Uređaj je namenjen za navodnjavanje i zalivanje zelenih površina, gredica s povrćem i bašta kao i za pogon prskalice za travnjake. Pomoću predfiltera možete da uzimate vodu iz jezera, potoka, bačvi, cisterna s kišnicom i izvora.

Maksimalna temperatura tečnosti koja protiče ne sme da u trajnom pogonu pređe +35 °C. Kao medijumi za protok podesni su čista voda (slatka voda), kišnica i blaga sapunica. Ne smeju da se transportuju zapaljive, gasne, eksplozivne i agresivne tečnosti (npr. benzin, kiseline, lužine, otpadne tečnosti pročištača, ...) kao i tečnosti s abrazionim tvarima (npr. pesak).

Mašina sme da se koristi samo prema svojoj nameni. Svako drugačije korišćenje nije u skladu s namenom. Za štete ili povrede bilo koje vrste koje iz toga proizlaze odgovoran je korisnik, a ne proizvođač.

Molimo da obratite pažnju na to da naši uređaji nisu konstruisani za korišćenje u komercijalne svrhe kao ni u zanatu i industriji. Ne preuzimamo garanciju ako se uređaj koristi u zanatskim ili industrijskim pogonima i sličnim delatnostima.

**RS**

#### 4. Tehnički podaci

Tip motora:	4-taktni motor s vazдушnim hlađenjem
Maks. snaga motora:	1,8 kW / 2,5 KS
Zapremnina:	98 ccm
Broj obrtaja motora u praznom hodu:	3600 min <sup>-1</sup>
Maksimalni broj obrtaja motora:	4500 min <sup>-1</sup>
Gorivo:	bezolovni benzin
Sadržaj tanka:	1,4 l
Količina / tip ulja:	400 ml / 10W40
Svećica:	L7TC
Visina usisavanja maks.:	6 m
Protočna visina maks.:	20 m
Pritisak maks.:	2 bara
Težina (prazni rezervoar):	12,5 kg

Usisni priključak/priključak pod pritiskom:

1,5" priključak za crevo

1,5"/ 1" priključak za navoj

Intenzitet buke L<sub>WA</sub>: 95 dBNivo zvučnog pritiska L<sub>pA</sub>: 74,3 dB

#### 5. Pre puštanja u pogon

Montirajte dršku za nošenje kao što je prikazano na slikama 4-5.

U principu preporučamo korišćenje predfiltera i usisnog kompleta s usisnim crevom, usisnom korpom i povratnim ventilom kako bi se sprečila duga vremena povratnog usisavanja i nepotrebno oštećenje pumpe zbog kamenja i čvrstih tela.

##### 5.1 Priprema uređaja

- Napunite motor uljem (vidi takođe tačku 7.2.1 Zamena ulja).
- Napunite tank benzinom.  
Postavite uređaj na ravnu i čvrstu podlogu.

#### 5.2 Priklučivanje i polaganje usisnog voda i voda pod pritiskom

- Usisni vod priključite na usisni priključak (slika 1/poz. 5), a vod pod pritiskom na priključak pod pritiskom (slika 1/poz. 4).
- Usisni vod za uzimanje vode prema pumpi položite uzlazno. Obavezno izbegavajte postavljanje usisnog voda iznad visine pumpe. Mehurići vazduha u usisnom vodu usporavaju i sprečavaju postupak usisavanja.
- Usisni vod i vod pod pritiskom montirajte tako da oni ne vrše mehanički pritisak na pumpu.
- Usisni ventil trebao bi da bude dovoljno duboko u vodi, tako da se spuštanjem nivoa vode izbegne rad pumpe na suvo.
- Usisni vod koji ne zaptiva i usisava vazduh sprečava usisavanje vode.
- Izbegavajte usisavanje stranih tela (peska itd.) Ako je potrebno, stavite predfilter.

#### 6. Rukovanje

Pre startovanja motora treba da preko nastavka za punjenje (slika 1/poz. 3) ulite u pumpu protočnu tečnost.

Napomena: Korisno je da se na usisni vod montira povratni ventil i napuni pre upotrebe vodom.

##### 6.1 Pokretanje motora:

1. Postavite prekidač za uključivanje/isključivanje na „ON“ (slika 1/poz. 10)
2. Slavinu za benzin (slika 6/poz. A) stavite na „ON“.
3. Kod hladnog startovanja polugu čoka (slika 6/poz. B) postavite na „Choke“.
4. Polugu za gas (slika 6/poz. C) postavite u sredinu.
5. Snažno povlačite sajlu za pokretanje (slika 6/poz. D) dok motor ne upali.
6. Nakon oko 30 sek. rada polugu čoka stavite na „Run“.

Kad je motor topao, polugu čoka ostavite kod pokretanja u položaju „Run“.

Objašnjenje položaja poluge za gas (slika 6/poz. C):

„Kornjača“:  
motor u praznom hodu

„Zec“:  
maksimalna snaga protoka

## 6.2 Postupak usisavanja:

- Tokom postupka usisavanja elemente za zatvaranje (sapnice za prskanje, ventile itd.) koji se nalaze u vodu pod pritiskom treba potpuno otvoriti kako bi iz usisnog voda mogao izaći vazduh.
- Zavisno od visine usisavanja i količine vazduha u usisnom vodu, prvo usisavanje može da traje cirka 0,5 min.- 5 min. Kod dužih vremena usisavanja treba ponovo uliti vodu.
- Ako nakon korišćenja pumpa treba opet da se skine, kod ponovog priključivanja i puštanja u pogon obavezno treba da se ulije voda.

## 6.3 Isključivanje motora:

- Postavite prekidač za uključivanje/isključivanje na „OFF“.
- Zatvorite slavinu za benzin.

## 7. Čišćenje, održavanje, skladištenje i porudžbina rezervnih delova

Pre svih radova čišćenja i održavanja izvucite mrežni utikač.

### 7.1 Čišćenje

- Zaštitne naprave, prolaze za vazduh i kućište motora treba uvek očistiti od prašine i prljavštine. Istrljajte uređaj čistom krpom ili ga izduvajte komprimovanim vazduhom pod niskim pritiskom.
- Preporučamo da očistite uređaj odmah nakon svake upotrebe.
- Blagovremeno očistite uređaj mokrom krpom i s malo kalijumovog sapuna. Nemojte koristiti rastvore ili sredstva za čišćenje; oni bi mogli da oštete plastične delove uređaja. Pripazite na to da u unutrašnjost uređaja ne dospe voda.

### 7.2 Održavanje

Pridržavajte se takođe i priloženih servisnih informacija.

#### 7.2.1 Zamena ulja

Zamenu ulja obavite dok je motor topao.

- Koristite samo motorno ulje (10W40).
- Uređaj postavite na podesno postolje tako da zavrtnj za ispuštanje ulja bude malo nagnut (slika 7/poz. A).
- Otvorite zavrtnj za ulivanje ulja (slika 7/poz. B).
- Skinite zavrtnj za ispuštanje ulja i ispustite toplo motorno ulje u odgovarajuću posudu.
- Nakon potpunog pražnjenja uvrnite zavrtnj za ispuštanje ulja i poravnajte uređaj.

- Ulite novo motorno ulje do gornje oznake na štapu za ulivanje ulja (slika 8/poz. H).  
**Pažnja!** Merni štap za ispitivanje nivoa ulja samo utaknite. Ne uvrćite ga!

Tokom rada nivo ulja mora da se nalazi između oznaka „L“ i „H“ (slika 8). Staro ulje treba da se ukloni na propisan način.

#### 7.2.2 Vazdušni filter

Vazdušni filter redovito čistite, po potrebi zamenite.

- Uklonite poklopac vazdušnog filtera (slika 9-10).
- Skinite umetak filtera (slika 11).
- Očistite vazdušni filter tako da ga istresete, izduvate komprimovanim vazduhom ili operete u sapunici. **Pažnja!** Oprani vazdušni filter pre ponovnog umetanja ostavite da se osuši.
- Montaža sledi obrnutim redom.

#### 7.2.3 Svećica

Svećicu redovito čistite, po potrebi zamenite. Razmak elektroda podesite na 0,6 mm.

- Utikač svećice izvucite obrtanjem (slika 12).
- Svećicu uklonite odgovarajućim ključem (slika 13).
- Svećicu očistite četkom od bakrene žice odn. upotrebite novu.
- Montaža sledi obrnutim redom.

#### 7.2.4 Filter za gorivo

- Skinite vod za gorivo (slika 14).
- Odvrnite filter za gorivo iz tanka (slika 15).
- Filter za gorivo očistite komprimovanim vazduhom. Pazite da pri tom ne oštetite filter.
- Montaža sledi obrnutim redom.

### 7.3 Skladištenje

- Ako ne nameravate da koristite uređaj duže vreme, ili pre nekorišćenja tokom zimskog perioda, pumpu temeljito isperite vodom.
- Slavinu za benzin zatvorite, a motor pustite da radi dok se ne zaustavi kako bi se rasplinjač do kraja ispraznio.
- Rezervoar napunite do kraja kako bi se izbeglo stvaranje rđe.
- Skinite zavrtnj za pražnjenje (slika 1/poz. 6) i u potpunosti ispraznite kućište pumpe.
- Uređaj čuvajte na suvom mestu, van dohvata dece.

**RS**

#### **7.4 Naručivanje rezervnih dijelova**

Prilikom naručivanja rezervnih dijelova treba navesti sljedeće podatke:

- tip uređaja
- broj artikla uređaja
- identifikacijski broj uređaja
- kataloški broj potrebnog rezervnog dijela

Aktuelne cene i informacije potražite na sajtu [www.isc-gmbh.info](http://www.isc-gmbh.info)

### **8. Zbrinjavanje i reciklovanje**

Uređaj se nalazi u pakovanju koje ga štiti od oštećenja tokom transporta. Ovo pakovanje je sirovina i zato može ponovno da se upotrebi ili pošalje na reciklovanje. Uređaj i njegov pribor izradjeni su od različitih materijala kao npr. metala i plastike. Neispravne sastavne delove otpremite na mesta za zbrinjavanje posebnog otpada. Informacije potražite u specijalizovanoj trgovini ili nadležnoj opštinskoj upravi.

## 9. Uklanjanje kvarova

Smetnja	Uzrok	Mera
Motor ne može da se pokrene	Prjava svećica	Očistite ili zamenite svećicu
	Prjav vazdušni filter	Očistite vazdušni filter
	Nema goriva u rezervoaru	Nalijte gorivom
Pumpa ne usisava	Uisni ventil nije u vodi	Položite uisni ventil u vodu
	Prostor pumpe bez vode	Na nastavku za punjenje nalijte vodu u pumpu
	Vazduh u usisnom vodu	Proverite zaptivenost usisnog voda, po potrebi zaptijte.
	Uisna korpa (uisni ventil) začepljena	Očistite uisnu korpu
	Prekoračena maks. visina usisa	Proverite visinu usisa, po potrebi smanjite
Nedovoljna protočna količina	Visina usisa previsoka	Proverite visinu usisa, po potrebi smanjite
	Prjava uisna korpa	Očistite uisnu korpu
	Nivo vode naglo opada i uisni vod strši iz vode	Uisni vod postavite dublje
	Snaga pumpe se smanjuje zbog taloga	Očistite pumpu

**Pažnja!** Pumpa ne sme da radi na suvo.

**CZ**

## **Obsah**

1. Bezpečnostní pokyny
2. Popis přístroje
3. Použití podle účelu určení
4. Technická data
5. Před uvedením do provozu
6. Obsluha
7. Čištění, údržba, uložení a objednání náhradních dílů
8. Likvidace a recyklace
9. Plán vyhledávání chyb



**⚠ Pozor!**

Při používání přístrojů musí být dodržována určitá bezpečnostní opatření, aby se zabránilo zraněním a škodám. Přečtěte si proto pečlivě tento návod k obsluze. Dobře si ho uložte, abyste měli tyto informace kdykoliv po ruce. Pokud předáte přístroj jiným osobám, předejte s ním i tento návod k obsluze.

Nepřebíráme žádné ručení za škody a úrazy vzniklé v důsledku nedodržování tohoto návodu k obsluze a bezpečnostních pokynů.

**1. Bezpečnostní pokyny**

Příslušné bezpečnostní pokyny naleznete v přiložené brožurce.

**⚠ VAROVÁNÍ!****Přečtěte si všechny bezpečnostní pokyny a instrukce.**

Zanedbání při dodržování bezpečnostních pokynů a instrukcí mohou mít za následek úder elektrickým proudem, požár a/nebo těžká zranění.

**Všechny bezpečnostní pokyny a instrukce si uložte pro budoucí použití.****2. Popis přístroje (obr. 1/2)**

- 1 Palivová nádrž
- 2 Držadlo
- 3 Plnicí hrdlo
- 4 Tlaková přípojka
- 5 Sací přípojka
- 6 Šroub vypouštěcího otvoru
- 7 Šroub plnicího otvoru / měrka oleje
- 8 Šroub vypouštěcího otvoru oleje
- 9 Startovací lanko
- 10 Za-/vypínač
- 11 Vzduchový filtr
- 12 Sací koš
- 13 Plnicí nálevka oleje
- 14 Klíč na zapalovací svíčky
- 15 Rozvidlený klíč (velikost 8/10)
- 16 Šroubovák
- 17 2x přesuvná matice
- 18 2x těsnění
- 19 2x hadicová přípojka 1,5"
- 20 2x závitová přípojka 1" vněj. závit
- 21 3x hadicová spona

**3. Použití podle účelu určení**

Přístroj je vhodný na zavlažování a zalévání zelených ploch, zeleninových záhonů a zahrad, jakož k provozu postřikovačů pro trávníky.

S předfiltrem je možné čerpání vody z rybníčků, potoků, nádob a cisteren na dešťovou vodu a studní.

Maximální teplota čerpané kapaliny by v trvalém provozu neměla překročit +35 °C.

Jako čerpaná média je vhodná čistá voda (sladká voda), dešťová voda a lehce znečištěná mýdlová voda. Tímto čerpadlem nesmí být čerpány žádné hořlavé, plyn vyvíjející nebo explozivní a agresivní kapaliny (např. benzin, kyseliny, louhy, silážní šťávy, ...) a kapaliny s abrazivními látkami (např. písek).

Stroj smí být používán pouze podle svého účelu určení. Každé další toto překračující použití neodpovídá použití podle účelu určení. Za z toho vyplývající škody nebo zranění všeho druhu ručí uživatel/obsluhující osoba a ne výrobce.

Dbejte prosím na to, že naše přístroje nebyly podle svého účelu určení konstruovány pro živnostenské, řemeslnické nebo průmyslové použití. Nepřebíráme žádné ručení, pokud je přístroj používán v živnostenských, řemeslných nebo průmyslových podnicích a při srovnatelných činnostech.

**CZ**

#### 4. Technická data

Typ motoru:	4taktní, vzduchem chlazený
Výkon motoru max:	1,8 kW/2,5 PS
Obsah válce:	98 ccm
Počet otáček naprázdno motor:	3600 min <sup>-1</sup>
Max. počet otáček motor:	4500 min <sup>-1</sup>
Palivo:	normální bezolovnatý benzin
Obsah nádrže:	1,4 l
Množství oleje / Typ:	400 ml / 10W40
Svíčka:	L7TC
Sací výška max.:	6 m
Dopravní výška max.:	20 m
Tlak max.:	2 bary
Hmotnost (prázdná nádrž):	12,5 kg
Sací/tlaková přípojka:	1,5" hadicová přípojka 1,5"/ 1" závitová přípojka
Hladina akustického výkonu L <sub>WA</sub> :	95 dB
Hladina akustického tlaku L <sub>pA</sub> :	74,3 dB

#### 5. Před uvedením do provozu

Rukojeť namontujte tak, jak je znázorněno na obrázku 4 - 5.

Zásadně doporučujeme používání předfiltru a sací sady se sací hadicí, sacím košem a zpětným ventilem, aby se zabránilo dlouhým dobám zpětného nasávání a poškození čerpadla kameny a pevnými cizími tělesy.

##### 5.1 Příprava přístroje

- Motor naplnit motorovým olejem (viz také bod 7.2.1 Výměna oleje).
- Do nádrže nalít benzin.
- Přístroj postavit na rovné, pevné místo.

#### 5.2 Položení a připojení sacího a výtlačného vedení

- Sací vedení připojte na přípojce sacího vedení (obr. 1/pol. 5) a výtlačné vedení na přípojce výtlačného vedení (obr. 1/pol. 4).
- Sací vedení položte od místa nasávání vody k čerpadlu stoupajíc. Zabraňte položení sacího vedení nad výšku čerpadla. Vzduchové bubliny ve vedení zpomalují a zabraňují nasávání.
- Sací a výtlačné vedení upevnit tak, aby nevytvářela žádný mechanický tlak na čerpadlo.
- Sací ventil by měl ležet dostatečně hluboko ve vodě, aby bylo při poklesnutí hladiny vody zabráněno chodu čerpadla nasucho.
- Netěsné sací vedení zabraňuje nasáváním vzduchu nasáváním vody.
- Vyhýbejte se nasáváním cizích těles (písek atd.). Pokud je to nutné, umístěte předfiltr.

#### 6. Provoz

Před spuštěním motoru musí být čerpadlo plnicím hrdlem naplněno dopravovanou kapalinou (obr. 1/pol. 3).

Pokyn: Doporučujeme namontovat do sacího vedení zpětný ventil a tento před prvním uvedením do provozu dodatečně naplnit vodou.

##### 6.1 Spuštění motoru:

1. Za-/vypínač (obr. 1/pol. 10) nastavit na „ON“.
2. Benzinový kohout (obr. 6/pol. A) nastavit na „ON“.
3. Při studeném startu nastavit páčku sytiče (obr. 6/pol. B) na „Choke“ (Sytič).
4. Páčku plynu (obr. 6/pol. C) nastavit do středové polohy.
5. Silou zatáhnout za startovací lanko (obr. 6/pol. D), až se motor rozběhne.
6. Po cca 30 vteřinách chodu nastavit páčku sytiče na „Run“.

Při spuštění teplého motoru ponechat páčku sytiče v poloze „Run“.

Vysvětlení poloh páčky plynu (obr. 6/pol. C):

„Želva“:  
chod motoru naprázdno

„Zajíc“:  
maximální čerpací výkon

## 6.2 Sání:

- Při sání zcela otevřít uzávěry nacházející se ve výtláčném vedení (stříkací trysky, ventily atd.), aby mohl uniknout vzduch nacházející se ve výtláčném vedení.
- Podle sací výšky a množství vzduchu v sacím vedení může první nasávání trvat cca 0,5 min - 5 min. Při delších dobách sání by měla být voda znovu naplněna.
- Je-li čerpadlo po použití opět odstraněno, musí být při opakovaném připojení a uvedení do provozu opět naplněna voda.

## 6.3 Zastavení motoru:

- Za/vypínač nastavit do polohy „OFF“.
- Zavřít benzinový kohout.

## 7. Čištění, údržba, uložení a objednání náhradních dílů

Před všemi čisticími a údržbovými pracemi vytáhněte kabelovou koncovku zapalovací svíčky.

### 7.1 Čištění

- Udržujte bezpečnostní zařízení, větrací otvory a kryt motoru tak prosté prachu a nečistot, jak jen to je možné. Otřete přístroj čistým hadrem nebo ho profoukněte stlačeným vzduchem při nízkém tlaku.
- Doporučujeme přímo po každém použití přístroj vyčistit.
- Pravidelně přístroj čistěte vlhkým hadrem a trochou mazlavého mýdla. Nepoužívejte žádné čisticí prostředky nebo rozpouštědla, mohlo by dojít k poškození plastových částí přístroje. Dbejte na to, aby se dovnitř přístroje nedostala voda.

### 7.2 Údržba

K tomuto bodu prosím dodržujte také příložené servisní informace.

#### 7.2.1 Výměna oleje

Výměna oleje by měla být prováděna u motoru za hřátého na provozní teplotu.

- Používat pouze motorový olej (10W40).
- Přístroj odstavit na vhodném podkladu mírně šikmo opřený o šroub vypouštěcího otvoru oleje (obr. 7/pol. A).
- Otevřít šroub plnicího otvoru oleje (obr. 7/pol. B).
- Šroub vypouštěcího otvoru oleje otevřít a teplý motorový olej vypustit do vhodné nádrže.

- Po úplném vypuštění šroub vypouštěcího otvoru oleje zašroubovat a přístroj postavit rovně.
- Nový motorový olej naplnit až po horní značku měrky oleje (obr. 8/pol. H). **Pozor!** Měrku oleje při kontrole stavu oleje pouze zastrčit. Nezašroubovat!

Při provozu se musí stav oleje pohybovat mezi značkami „L“ a „H“ (obr. 8). Použitý olej musí být zlikvidován příslušně podle platných předpisů.

#### 7.2.2 Vzduchový filtr

Vzduchový filtr pravidelně čistit, pokud je to nutné vyměnit.

- Odstranit kryt vzduchového filtru (obr. 9 - 10).
- Vyjmout filtrační vložku (obr. 11).
- Vzduchový filtr vyčistit vyklepáním, vyfouknutím stlačeným vzduchem nebo vypráním v mýdlové vodě. **Pozor!** Vypraný vzduchový filtr nechat před opakovanou montáží uschnout.
- Montáž se provádí v opačném pořadí.

#### 7.2.3 Zapalovací svíčka

Svíčku pravidelně čistit, pokud je to nutné vyměnit. Vzdálenost elektrod nastavit na 0,6 mm.

- Nástrčku zapalovací svíčky otáčením stáhnout (obr. 12).
- Klíčem na svíčky odstranit zapalovací svíčku (obr. 13).
- Svíčku vyčistit pomocí měděného drátěného kartáče, resp. použít novou.
- Montáž se provádí v opačném pořadí.

#### 7.2.4 Palivový filtr

- Stáhnout palivové vedení (obr. 14).
- Palivový filtr vyšroubovat z nádrže (obr. 15).
- Palivový filtr vyčistit stlačeným vzduchem. Dbejte přitom na to, abyste filtr nepoškodili.
- Montáž se provádí v opačném pořadí.

### 7.3 Uložení

- Před delším nepoužíváním nebo přezimováním je třeba čerpadlo důkladně vypláchnout vodou.
- Zavřít benzinový kohout a nechat běžet motor tak dlouho, až se zastaví, aby se vyprázdnil karburátor.
- Palivovou nádrž zcela naplnit, aby se zabránilo rezavění.
- Odstranit vypouštěcí šroub (obr. 1/pol. 6) a těleso čerpadla zcela vyprázdnit.
- Přístroj skladovat na suchém místě z dosahu dětí.

**CZ****7.4 Objednání náhradních dílů:**

Při objednávce náhradních dílů je třeba uvést následující údaje:

- Typ přístroje
- Číslo výrobku přístroje
- Identifikační číslo přístroje
- Číslo náhradního dílu požadovaného náhradního dílu

Aktuální ceny a informace naleznete na [www.isc-gmbh.info](http://www.isc-gmbh.info)

**8. Likvidace a recyklace**

Přístroj je uložen v balení, aby bylo zabráněno poškození při přepravě. Toto balení je surovina a tím znovu použitelné nebo může být dáno zpět do cirkulace surovin.

Přístroj a jeho příslušenství jsou vyrobeny z rozdílných materiálů, jako např. kov a plasty. Defektní součástky odevzdejte k likvidaci zvláštních odpadů. Zeptejte se v odborné prodejně nebo na místním zastupitelství!

## 9. Odstranění poruch

Porucha	Příčina	Opatření
Motor nelze spustit	Zakarbonovaná svíčka	Svíčku vyčistit, resp. vyměnit
	Znečištěný vzduchový filtr	Vzduchový filtr vyčistit
	Žádné palivo v nádrži	Palivo doplnit
	Automatika vypnutí při nedostatku oleje zareaguje	Zkontrolovat stav oleje, doplnit motorový olej
Čerpadlo nenasává	Sací ventil není ve vodě	Sací ventil umístit ve vodě
	Čerpací komora bez vody	Do čerpací komory naplnit plnicím hrdlem vodu
	Vzduch v sacím vedení	Zkontrolovat těsnost sacího vedení, popř. utěsnit
	Sací koš (sací ventil) ucpaný	Sací koš vyčistit
	Max. sací výška překročena	Sací výšku zkontrolovat, popř. snížit
Nedostatečné čerpané množství	Sací výška moc vysoká	Sací výšku zkontrolovat, popř. snížit
	Sací koš znečištěn	Sací koš vyčistit
	Hladina vody rychle klesá a sací vedení vyčnívá z vody	Sací vedení položit hlouběji
	Výkon čerpadla snížen usazeninami	Čerpadlo vyčistit

**Pozor!** Čerpadlo nesmí běžet nasucho.

**SK**

## **Obsah**

1. Bezpečnostné predpisy
2. Popis prístroja
3. Správny spôsob použitia
4. Technické údaje
5. Pred uvedením do prevádzky
6. Obsluha
7. Čistenie, údržba, skladovanie a objednanie náhradných dielov
8. Likvidácia a recyklácia
9. Plán na hľadanie chyby

**⚠ Pozor!**

Pri uporabi naprav je potrebno upoštevati preventivne varnostne ukrepe, da bi tako preprečili poškodbe in škodo na napravi. Zato ta navodila skrbno preberite. Ta varnostna navodila shranite dobro, da Vam bodo informacije vsak čas na razpolago. V primeru, da bi to napravo predali drugim osebam, Vas prosimo, da ta navodila za uporabo izročite skupaj z napravo. Mi ne prevzemamo nobene odgovornosti za nesreče ali škodo, ki bi nastala zaradi neupoštevanja teh navodil in varnostnih navodil.

**1. Varnostni napotki**

Odgovarjajoče varnostne napotke lahko preberete v priloženi knjižici.

**⚠ VÝSTRAHA!**

**Prečitajte si všetky bezpečnostné predpisy a pokyny.**

Nedostatky pri dodržovaní bezpečnostných predpisov a pokynov môžu mať za následok úraz elektrickým prúdom, vznik požiaru a/alebo ťažké poranenia.

**Všetky bezpečnostné predpisy a pokyny si odložte pre budúce použitie.**

**2. Popis prístroja (obr. 1/2)**

- 1 Benzínová nádrž
- 2 Nosná rukoväť
- 3 Plniace hrdlo
- 4 Tlakové pripojenie
- 5 Nasávacie pripojenie
- 6 Vyprázdňovacia skrutka
- 7 Olejová plniaca skrutka / olejová mierka
- 8 Olejová vypúšťacia skrutka
- 9 Štartovacie lanko
- 10 Vypínač zap/vyp
- 11 Vzduchový filter
- 12 Vysávací kôš
- 13 Olejový plniaci lievnik
- 14 Sviečkový kľúč
- 15 Vidlicový kľúč (veľkosť 8/10)
- 16 Skrutkovač
- 17 2x prevlečná matica
- 18 2x tesnenie
- 19 2x prípojný kus hadice 1,5"
- 20 2x závitový prípojný kus 1" vonkajší závit
- 21 3x hadicová sponka

**3. Predpisana namenska uporaba**

Prístroj je vhodný na zavlažovanie a zalievanie trávnatých plôch, zeleninových záhonov a záhrad ako aj na prevádzkovanie trávnikového zavlažovania.

Za použitia predradeného filtra je možné odčerpávanie vody z rybníkov, potokov, dažďových nádrží, cisterien s dažďovou vodou a studní.

Maximálna teplota prepravovanej tekutiny nesmie pri trvalej prevádzke prekročiť +35 °C.

Ako prepravované médium sa hodí čistá voda (sladká voda), dažďová voda alebo ľahká lúhová voda na pranie. Na prečerpávanie sa nesmú používať horľavé, plynové, explozívne ani agresívne tekutiny (napr. benzín, kyseliny, zásady, silážna šťava,...) ako aj tekutiny obsahujúce abrazívne látky (napr. piesok).

Prístroj smie byť použitý len na ten účel, na ktorý bol určený. Každé iné odlišné použitie prístroja sa považuje za nesplňajúce účel použitia. Za škody alebo zranenia akéhokoľvek druhu spôsobené nesprávnym používaním ručí používateľ / obsluhujúca osoba, nie však výrobca.

Prosím zohľadnite skutočnosť, že správny spôsob prevádzky našich prístrojov nie je na profesionálne, remeselnícke ani priemyselné použitie.

Nepreberáme žiadne záručné ručenie, ak sa prístroj bude používať v profesionálnych, remeselníckych alebo priemyselných prevádzkach ako aj na činnosti rovnocenné s takýmto použitím.

**SK**

#### 4. Technické údaje

Typ motora:	4-taktový motor, chladený vzduchom
Výkon motora max:	1,8 kW / 2,5 PS
Zdvihový objem:	98 ccm
Otáčky pri voľnobehu motora:	3600 min <sup>-1</sup>
Maximálne otáčky motora:	4500 min <sup>-1</sup>
Palivo:	bezolovnatý benzín normál
Objem nádrže:	1,4 l
Množstvo oleja / typ:	400 ml / 10W40
Zapaľovacia sviečka:	L7TC
Nasávací výška, max.:	6 m
Prepravná výška, max.:	20 m
Tlak max.:	2 bary
Hmotnosť (prázdna nádrž):	12,5 kg
Nasávací / tlaková prípojka:	1,5" hadicová prípojka 1,5" / 1" závitová prípojka
Hladina akustického výkonu L <sub>WA</sub> :	95 dB
Hladina akustického tlaku L <sub>pA</sub> :	74,3 dB

#### 5. Pred uvedením do prevádzky

Držadlo namontujte tak, ako to je znázornené na obrázku 4 - 5.

Zásadne odporúčame používanie predradeného filtra a odsávacej súpravy s odsávacou hadicou, odsávacím košom a spätným ventilom, aby bolo možné zabrániť dlhému opätovnému rozbiehaniu a zbytočnému poškodeniu čerpadla kameňmi a pevnými cudzími telesami.

##### 5.1 Príprava prístroja

- Motor naplniť motorovým olejom (pozri k tomu tiež bod 7.2.1 Výmena oleja)
- Naplniť nádrž benzínom.
- Prístroj postaviť na miesto s rovným a pevným povrchom.

#### 5.2 Pripojenie a polozenie nasávacieho a tlakového vedenia

- Zapojte nasávacie vedenie na nasávacie pripojenie (obr. 1/pol. 5) a tlakové vedenie na tlakové pripojenie (obr. 1/pol. 4).
- Nasávacie vedenie sa musí nainštalovať vzostupne od odobratia vody k čerpadlu. Bezpodmienečne musíte zabrániť položeniu nasávacieho vedenia nad výšku čerpadla. Vzduchové bubliny v nasávacom vedení spomaľujú a znemožňujú proces nasávania.
- Nasávacie a tlakové vedenie sa musí inštalovať tak, aby nevykonávali žiaden mechanický tlak na samotné čerpadlo.
- Nasávací ventil by mal byť dostatočne hlboko vo vode, tak aby sa zabránilo chodu čerpadla na sucho z dôvodu poklesnutia hladiny vody.
- Netesné nasávacie vedenie zabraňuje, kvôli nasávaniu vzduchu, správne odsávaniu vody.
- Zabráňte nasávaniu cudzích telies (piesok atď.). Ak uznáte za vhodné, použite predradený filter.

#### 6. Prevádzka

Pred naštartovaním motora sa musí čerpadlo cez plniace hrdlo (obr. 1/ pol. 3) naplniť prepravovanou tekutinou až do preliatia.

Upozornenie: Je vhodné namontovať spätný ventil do nasávacieho vedenia a toto vedenie pred prvým uvedením do prevádzky dodatočne naplniť vodou.

##### 6.1 Naštartovanie motora:

1. Vypínač zap/vyp (obr. 1/pol. 10) nastaviť do polohy „ON“.
2. Benzínový ventil (obr. 6/pol. A) nastaviť do polohy „ON“.
3. V prípade studeného motora nastaviť páčku sýtiča (obr. 6/pol. B) do polohy „Choke“ (sýtič).
4. Plynovú páku (obr. 6/pol. C) dať do strednej polohy.
5. Silne ťahať za štartovacie lanko (obr. 6/pol. D), až kým sa motor nenaštartuje.
6. Po cca 30 sek. doby chodu nastaviť páčku sýtiča na „Run“.

Ak je motor teplý, môžete páčku sýtiča nechať pri štarte v otvorenej polohe „Run“.



Vysvetlenie k polohám plynovej páky (obr. 6/pol. C):

„Korytnačka“:  
motor v chode na prázdno

„Zajac“:  
maximálny výkon čerpadla

### 6.2 Proces nasávania:

- Počas procesu nasávania sa musia naplno otvoriť všetky blokovacie ústrojenstvá na tlakovej hadici (striekacie trysky, ventily, atď.), aby sa vzduch prítomný v odsávacom vedení mohol voľne dostať von zo systému.
- V závislosti od nasávacej výšky a množstva vzduchu v nasávacom vedení môže prvý nasávací proces trvať cca 0,5 min. až 5 min. Pri dlhšej dobe nasávania by sa mala do čerpadla znovu napustiť voda.
- Ak sa čerpadlo po ukončení prevádzky znovu odstráni, musí sa potom pri novom pripojení a uvedení do prevádzky bezpodmienečne znovu naplniť vodou.

### 6.3 Vypnutie motora:

- Vypínač zap/vyp uviesť do polohy „OFF“.
- Zatvoriť benzínový ventil.

## 7. Čistenie, údržba, skladovanie a objednanie náhradných dielov

Pred všetkými čistiacimi a údržbovými prácami vytiahnite koncovku zapalovacej sviečky.

### 7.1 Čištění

- Zaščitne naprave, zračne reže in ohišje motorja vzdržujte v karseda čistem stanju. Napravo zdrgnite s čisto krpo ali pa jo izpihajte s komprimiranim zrakom (pod nizkim pritiskom).
- Priporočamo, da napravo očistite takoj po vsaki uporabi.
- V rednih intervalih napravo očistite tudi z mokro krpo in mazavim milom. Ne uporabljajte nobenih čistilnih sredstev ali razredčil; ta sredstva lahko začnejo nažirati dele iz umetne mase. Pazite na to, da voda ne more prodreti v notranjost naprave.

### 7.2 Údržba

Prečítajte si k tomu tiež priložené servisné informácie.

### 7.2.1 Výmena oleja

Výmena motorového oleja by sa mala uskutočniť pri prevádzkovej teplote motora.

- Používať len motorový olej (10W40).
- Prístroj postaviť na vhodnej podložke ľahko naklonený oproti olejovej vypúšťacej skrutke (obr. 7/pol. A).
- Otvoriť olejovú plniacu skrutku (obr. 7/pol. B)
- Odstrániť olejovú vypúšťaciu skrutku a vypustiť teplý motorový olej do vhodnej nádoby.
- Po úplnom vypustení starého oleja naskrutkovať olejovú vypúšťaciu skrutku a prístroj postaviť rovno.
- Naplniť nový motorový olej až po hornú značku olejovej mierky (obr. 8/pol. H). **Pozor!** Olejovú mierku pri meraní stavu oleja len zasunúť. Neskrutkovať!

Počas prevádzky sa musí stav oleja nachádzať medzi dvomi značkami „L“ a „H“ (obr. 8). Starý olej musí byť odstránený podľa predpisov.

### 7.2.2 Vzduchový filter

Vzduchový filter pravidelne čistíť, ak je potrebné vymeniť.

- Odstrániť kryt vzduchového filtra (obr. 9-10).
- Odobrať filtračnú vložku (obr. 11).
- Vzduchový filter vyčistiť vyklepaním, vyfúkaním stlačeným vzduchom alebo umytím v mydlovej vode. **Pozor!** Umytý vzduchový filter nechať vyschnúť pred obnoveným založením.
- Opätovná montáž sa uskutoční v opačnom poradí.

### 7.2.3 Zapalovacia sviečka

Zapalovaciu sviečku pravidelne čistíť, ak je potrebné vymeniť. Nastaviť odstup elektród na 0,6 mm.

- Vytiahnuť koncovku zapalovacej sviečky otočným pohybom (obr. 12).
- Pomocou kľúča na sviečky odobrať zapalovaciu sviečku (obr. 13).
- Zapalovaciu sviečku vyčistiť resp. použiť novú sviečku.
- Opätovná montáž sa uskutoční v opačnom poradí.

### 7.2.4 Palivový filter

- Stiahnuť palivové vedenie (obr. 14).
- Odskrutkovať palivový filter z nádrže (obr. 15)
- Vyčistiť palivový filter stlačeným vzduchom. Dbajte pritom na to, aby ste filter nepoškodili.
- Opätovná montáž sa uskutoční v opačnom poradí.

**SK****7.3 Skladovanie**

- Pred dlhším obdobím nepoužívania alebo prezimovania je potrebné čerpadlo dôkladne prepláchnuť vodou.
- Zatvoríť benzínový ventil a nechať motor bežať, až kým sa motor nezastaví, aby sa vyprázdnil karburátor.
- Naplniť celú nádrž, aby sa zabránilo tvorbe hrdze.
- Odobrať vyprázdňovaciu skrutku (obr. 1/pol. 6) a úplne vyprázdniť teleso čerpadla.
- Prístroj skladovať na suchom mieste mimo dosahu detí.

**7.4 Naročanje rezervnih delov:**

Pri naročilu rezervnih delov navedite naslednje podatke:

- Tip stroja
- Številka artikla/stroja
- Identifikacijska številka stroja
- Številka rezervnega dela, ki ga naročate

Aktualne cene in informacije najdete na spletni strani [www.isc-gmbh.info](http://www.isc-gmbh.info)

**8. Odstranjevanje in reciklaža**

Naprava je ovita v ovojnino, da bi preprečili poškodovanje zaradi transporta. Ta ovojnina je surovina in jo kot tako lahko ponovno uporabimo ali pa jo predamo v reciklažo.

Naprava in njegov pribor so sestavljeni iz različnih materialov, kot n.pr. kovina in umetna masa. Defektne konstrukcijske dele predajte na deponijo za posebne odpadke. Povprašajte v strokovni trgovini ali pri občinski upravi!

## 9. Odstraňovanie porúch

Porucha	Príčina	Opatrenie
Motor sa nedá naštartovať	Zapaľovacia sviečka je zanesená Vzduchový filter je znečistený V nádrži nie je žiadne palivo Je aktivovaná vypínacia automatika pri nedostatku oleja	Zapaľovaciu sviečku vyčistiť resp. vymeniť. Vyčistiť vzduchový filter Doplniť palivo Skontrolovať stav oleja, doplniť motorový olej
Čerpadlo nenasáva	Nasávací ventil nie je vo vode Čerpadlový priestor bez vody Vzduch v odsávacom vedení Odsávací kôš (nasávací ventil) je upchatý Max. výška nasávania prekročená	Nasávací ventil vložiť do vody Čerpadlový priestor naplniť vodou cez plniace hrdlo Skontrolovať tesnosť odsávacieho vedenia, prípadne utesniť Vyčistiť odsávací kôš Skontrolovať výšku nasávania, prípadne znížiť
Nedostatočné prepravované množstvo	Výška odsávania príliš vysoká Znečistený odsávací kôš Hladina vody rýchlo klesá a nasávacie vedenie trčí von z vody Výkon čerpadla znížený kvôli usadeninám.	Skontrolovať výšku nasávania, prípadne znížiť Vyčistiť odsávací kôš Nasávacie vedenie ponoriť hlbšie Vyčistiť čerpadlo.

**Pozor!** Čerpadlo nesmie bežať nasucho.



## Konformitätserklärung

ISC-GmbH · Eschenstraße 6 · D-94405 Landau/Isar

**D** erklärt folgende Konformität gemäß EU-Richtlinie und Normen für Artikel  
**GB** declares conformity with the EU Directive and standards marked below for the article  
**F** déclare la conformité suivante selon la directive CE et les normes concernant l'article  
**NL** verklaart de volgende conformiteit in overeenstemming met de EU-richtlijn en normen voor het artikel  
**E** declara la siguiente conformidad a tenor de la directiva y normas de la UE para el artículo  
**P** declara a seguinte conformidade de acordo com a directiva CE e normas para o artigo  
**S** förklarar följande överensstämmelse enl. EU-direktiv och standarder för artikeln  
**FIN** ilmoittaa seuraavaa Euroopan unionin direktiivien ja normien mukaista yhdenmukaisuutta tuotteelle  
**N** erklærer herved følgende samsvar med EU-direktiv og standarder for artikkel  
**HR** заявляє о соответствии товара следующим директивам и нормам ЕС  
**HR** izjavljuje sljedeću uskladenost s odredbama i normama EU za artikl.  
**RO** declară următoarea conformitate cu linia directoare CE și normele valabile pentru articolul.  
**TR** ürün ile ilgili olarak AB Yönetmelikleri ve Normları gereğince aşağıdaki uygunluk açikla masını sunar.  
**GR** δηλώνει την ακόλουθη συμφώνια σύμφωνα με την Οδηγία ΕΕ και τα πρότυπα για το προϊόν

**I** dichiara la seguente conformità secondo la direttiva UE e le norme per l'articolo  
**DK** attesterer følgende overensstemmelse i henhold til EU-direktiv og standarder for produkt  
**CZ** prohlašuje následující shodu podle směrnice EU a norem pro výrobek.  
**H** a következő konformitást jelenti ki a termékerekre vonatkozó EU-irányvonalak és normák szerint  
**SK** pojednává sledečo skladnost po smernici EU in normah za artikel.  
**PL** deklaruje zgodność wymienionego poniżej artykułu z następującymi normami na podstawie dyrektywy WE.  
**SK** vydáva nasledujúce prehlásenie o zhode podľa smernice EU a noriem pre výrobok.  
**BG** декларира следното съответствие съгласно директивите и нормите на ЕС за продукта.  
**UKR** заявляє про відповідність згідно з Директивою ЄС та стандартами, чинними для даного товару  
**ES** deklareerib vastavuse järgnevalele EL direktiivi dele ja normidele  
**LT** deklaruoja atitiktį pagal ES direktyvas ir normas straipsniui  
**HR** izjavljuje sledeći konformitet u skladu s odredbom EZ i normama za artikl  
**LV** Atbilstības sertifikāts apliecina zemāk minēto preču atbilstību ES direktīvām un standartiem  
**IS** Samræmisýfirlýsing staðfestir eftirfarandi samræmi samkvæmt reglum Evrópubandalagsins og stöðlum fyrir vörur

## Benzinmotor-Wasserpumpe BG-PW 18

<input checked="" type="checkbox"/>	98/37/EC	<input type="checkbox"/>	87/404/EEC
<input type="checkbox"/>	2006/95/EC	<input type="checkbox"/>	R&TTED 1999/5/EC
<input type="checkbox"/>	97/23/EC	<input checked="" type="checkbox"/>	2000/14/EC_2005/88/EC: L <sub>WM</sub> = 94 dB; L <sub>WA</sub> = 95 dB P = 1,8 kW;
<input checked="" type="checkbox"/>	2004/108/EC	<input type="checkbox"/>	95/54/EC:
<input type="checkbox"/>	90/396/EEC	<input checked="" type="checkbox"/>	97/68/EC: e13*97/68SN3G2*2002/88*0076*00
<input type="checkbox"/>	89/686/EEC		

EN 809; EN 1679-1; EN 55012; EN 61000-6-1; KBV V

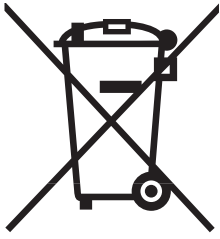
Landau/Isar, den 23.06.2008

Weichselgartner  
General-Manager

Yu Feng Qing  
Product-Management

Art.-Nr.: 41.713.26 I.-Nr.: 01018  
Subject to change without notice

Archivierung: 4171325-25-4155050-07



Ⓞ Nur für EU-Länder

Werfen Sie Elektrowerkzeuge nicht in den Hausmüll!

Gemäß europäischer Richtlinie 2002/96/EG über Elektro- und Elektronik-Altgeräte und Umsetzung in nationales Recht müssen verbrauchte Elektrowerkzeuge getrennt gesammelt werden und einer umweltgerechten Wiederverwertung zugeführt werden.

Recycling-Alternative zur Rücksendeaufforderung:

Der Eigentümer des Elektrogerätes ist alternativ anstelle Rücksendung zur Mitwirkung bei der sachgerechten Verwertung im Falle der Eigentumsaufgabe verpflichtet. Das Altgerät kann hierfür auch einer Rücknahmestelle überlassen werden, die eine Beseitigung im Sinne der nationalen Kreislaufwirtschafts- und Abfallgesetze durchführt. Nicht betroffen sind den Altgeräten beigefügte Zubehörteile und Hilfsmittel ohne Elektrobestandteile.

Ⓞ For EU countries only

Never place any electric tools in your household refuse.

To comply with European Directive 2002/96/EC concerning old electric and electronic equipment and its implementation in national laws, old electric tools have to be separated from other waste and disposed of in an environment-friendly fashion, e.g. by taking to a recycling depot.

Recycling alternative to the demand to return electrical devices:

As an alternative to returning the electrical device, the owner is obliged to cooperate in ensuring that the device is properly recycled if ownership is relinquished. This can also be done by handing over the used device to a returns center, which will dispose of it in accordance with national commercial and industrial waste management legislation. This does not apply to the accessories and auxiliary equipment without any electrical components which are included with the used device.

Ⓞ Uniquement pour les pays de l'Union Européenne

Ne jetez pas les outils électriques dans les ordures ménagères.

Selon la norme européenne 2002/96/CE relative aux appareils électriques et systèmes électroniques usés et selon son application dans le droit national, les outils électriques usés doivent être récoltés à part et apportés à un recyclage respectueux de l'environnement.

Possibilité de recyclage en alternative à la demande de renvoi :

Le propriétaire de l'appareil électrique est obligé, en guise d'alternative à un envoi en retour, à contribuer à un recyclage effectué dans les règles de l'art en cas de cessation de la propriété. L'ancien appareil peut être remis à un point de collecte dans ce but. Cet organisme devra l'éliminer dans le sens de la Loi sur le cycle des matières et les déchets. Ne sont pas concernés les accessoires et ressources fournies sans composants électroniques.

① Solo per paesi membri dell'UE

Non gettate gli utensili elettrici nei rifiuti domestici.

Secondo la Direttiva europea 2002/96/CE sui rifiuti di apparecchiature elettriche ed elettroniche e l'applicazione nel diritto nazionale gli elettrodomestici usati devono venire raccolti separatamente e smaltiti in modo ecologico.

Alternativa di riciclaggio alla richiesta di restituzione

Il proprietario dell'apparecchio elettrico è tenuto in alternativa, invece della restituzione, a collaborare in modo che lo smaltimento venga eseguito correttamente in caso ceda l'apparecchio. L'apparecchio vecchio può anche venire consegnato ad un centro di raccolta che provvede poi allo smaltimento secondo le norme nazionali sul riciclaggio e sui rifiuti. Non ne sono interessati gli accessori e i mezzi ausiliari senza elementi elettrici forniti insieme ai vecchi apparecchi.

Ⓚ Gælder kun EU-lande

Ⓝ

Smid ikke el-værktøj ud som almindeligt husholdningsaffald.

I henhold til EF-direktiv 2002/96 om elektroaffald og dets omsættelse til national lovgivning skal brugt el-værktøj indsamles adskilt og indleveres på genbrugsstation.

Recycling-alternativ til tilbagesendelse af brugt vare:

Ejeren af det elektroniske apparat er forpligtet til – som et alternativ i stedet for tilbagesendelse – at medvirke til, at relevante dele af apparatet genanvendes ifølge miljøforskrifterne i tilfælde af overdragelse af ejerskab til tredjemand. Det brugte apparat kan også overdrages til et deponeringssted, som vil varetage bortskaffelsen af apparatets dele i overensstemmelse med nationale bestemmelser vedrørende skrotning og genbrug. Ikke omfattet heraf er tilbehørsdele og hjælpemidler, som ikke indeholder elektroniske komponenter.

Ⓚ Samo za zemlje Europske zajednice

Ⓝ

Elektroalate ne bacajte u kućno smeće.

U skladu s europskom odredbom 2002/96/EG o starim električnim i elektroničkim uređajima i njezinom primjenom u okviru državnog prava, istrošeni elektroalati moraju se odvojeno sakupiti i zbrinuti na ekološki način u svrhu recikliranja.

Alternativa s recikliranjem u odnosu na zahtjev za povrat uređaja:

Vlasnik elektrouređaja alternativno je obavezan da umjesto povrata robe u slučaju odricanja vlasništva sudjeluje u stručnom zbrinjavanju elektrouređaja. Stari uređaj može se u tu svrhu prepustiti i stanici za preuzimanje rabljenih uređaja koja će provesti uklanjanje u smislu državnog zakona o recikliranju i otpadu. Zakonom nisu obuhvaćeni dijelovi pribora ugrađeni u stare uređaje i pomoćni materijali bez električnih elemenata.

Ⓚ Samo za zemlje EU

Ne bacajte elektro-alate u kućno smeće!

Shodno evropskoj smernici 2002/96/EG o starim električnim i elektronskim uređajima i primeni državnog prava, istrošeni elektro-alati mora da se odvojeno sakupe i eliminišu na ekološki primeren način u stanici za recikliranje.

Alternativa recikliranju prema zahtevima za povrat uređaja:

Vlasnik elektro-uređaja alternativno je obavezan da umesto povrata robe u slučaju predaje vlasništva učestvuje u stručnom eliminisanju elektro-uređaja. Stari uređaj može da se u tu svrhu prepusti i stanici za preuzimanje rabljenih uređaja koja će provesti odstranjivanje u smislu državnog zakona o reciklaži i otpadu. Zakonom nisu obuhvaćeni delovi pribora ugrađeni u stare uređaje i pomoćni materijali bez električnih elemenata.

☉ Pouze pro členské země EU

Nedávejte elektrické nářadí do domácího odpadu.

Podle Evropské směrnice 2002/96/EG o starých elektrických a elektronických přístrojích (WEEE) a podle národního práva musí být použité elektrické nářadí odděleně skladováno a odevzdáno k ekologické recyklaci.

Alternativa recyklace k zaslání zpět:

Vlastník elektrického přístroje je alternativně namísto zaslání zpět povinen ke spolupráci při odborné recyklaci v případě, že se rozhodne přístroj zlikvidovat. Starý přístroj může být v tomto případě také odevzdán do sběrný, která provede likvidaci ve smyslu národního zákona o hospodářském koloběhu a zákona o odpadech. Toto neplatí pro ke starým přístrojům přiložené části příslušenství a pomocné prostředky bez elektrických součástí.

☉ Len pre krajiny EÚ

Neodstraňujte elektrické prístroje ako domový odpad.

Podľa Európskej smernice 2002/96/ES o odpade z elektrických a elektronických zariadení (OEEZ) a v súlade s národnými právnymi predpismi sa musia použité elektronické prístroje odovzdať do triedeného zberu a musí sa zabezpečiť špecifické spracovanie a recyklácia.

Recyklačná alternatíva k výzve na spätný odber výrobku:

Vlastník elektrického prístroja je alternatívne namiesto spätnej zásielky povinný spolupracovať pri riadnej recyklácii prístroja voj môže byť za týmto účelom taktiež prenechaný zbernému miestu, ktoré vykoná odstránenie v zmysle národného zákona o recyklácii a ckých komponentov.

Ⓓ

Der Nachdruck oder sonstige Vervielfältigung von Dokumentation und Begleitpapieren der Produkte, auch auszugsweise ist nur mit ausdrücklicher Zustimmung der ISC GmbH zulässig.

Ⓒ

The reprinting or reproduction by any other means, in whole or in part, of documentation and papers accompanying products is permitted only with the express consent of ISC GmbH.

Ⓕ

La réimpression ou une autre reproduction de la documentation et des documents d'accompagnement des produits, même incomplète, n'est autorisée qu'avec l'agrément exprès de l'entreprise ISC GmbH.

Ⓘ

La ristampa o l'ulteriore riproduzione, anche parziale, della documentazione o dei documenti d'accompagnamento dei prodotti è consentita solo con l'esplicita autorizzazione da parte della ISC GmbH.

Ⓓ~~Ⓝ~~Ⓝ

Eftertryk eller anden form for mangfoldiggørelse af skriftligt materiale, ledsagepapirer indbefattet, som omhandler produkter, er kun tilladt efter udtrykkelig tilladelse fra ISC GmbH.

ⒽⒻ~~ⒽⒽ~~ⒽⒽ

Naknadno tiskanje ili slična umnožavanja dokumentacije i pratećih papira ovih proizvoda, čak i djelomično kopiranje, moguće je samo uz izričito dopuštenje tvrtke ISC GmbH.

ⒻⒺ

Potpuno ili delimično štampanje ili umnožavanje dokumentacije i službenih papira koji su priloženi proizvodu dozvoljeno je samo uz izričitu saglasnost firme ISC GmbH.

ⒸⒺ

Dotisk nebo jiné rozmnožování dokumentace a průvodních dokumentů výrobků, také pouze výňatků, je přípustné výhradně se souhlasem firmy ISC GmbH.

ⒺⓀ

Kopírovanie alebo iné rozmnožovanie dokumentácie a sprievodných podkladov produktov, a to aj čiastočné, je prípustné len s výslovným povolením spoločnosti ISC GmbH.



- Ⓒ Technische Änderungen vorbehalten
- Ⓒ Technical changes subject to change
- Ⓒ Sous réserve de modifications
- Ⓒ Con riserva di apportare modifiche tecniche
- ⒸⒹ Der tages forbehold für tekniske ændringer
- ⒸⒹ Zadržavamo pravo na tehnične izmjene.
- Ⓒ Zadržavamo pravo na tehničke promene
- Ⓒ Technické změny vyhrazeny
- Ⓒ Technické změny vyhradené



# **GUARANTEE CERTIFICATE**

## **Dear Customer,**

All of our products undergo strict quality checks to ensure that they reach you in perfect condition. In the unlikely event that your device develops a fault, please contact our service department at the address shown on this guarantee card. Of course, if you would prefer to call us then we are also happy to offer our assistance under the service number printed below. Please note the following terms under which guarantee claims can be made:

1. These guarantee terms cover additional guarantee rights and do not affect your statutory warranty rights. We do not charge you for this guarantee.
2. Our guarantee only covers problems caused by material or manufacturing defects, and it is restricted to the rectification of these defects or replacement of the device. Please note that our devices have not been designed for use in commercial, trade or industrial applications. Consequently, the guarantee is invalidated if the equipment is used in commercial, trade or industrial applications or for other equivalent activities. The following are also excluded from our guarantee: compensation for transport damage, damage caused by failure to comply with the installation/assembly instructions or damage caused by unprofessional installation, failure to comply with the operating instructions (e.g. connection to the wrong mains voltage or current type), misuse or inappropriate use (such as overloading of the device or use of non-approved tools or accessories), failure to comply with the maintenance and safety regulations, ingress of foreign bodies into the device (e.g. sand, stones or dust), effects of force or external influences (e.g. damage caused by the device being dropped) and normal wear resulting from proper operation of the device.

The guarantee is rendered null and void if any attempt is made to tamper with the device.

3. The guarantee is valid for a period of 2 years starting from the purchase date of the device. Guarantee claims should be submitted before the end of the guarantee period within two weeks of the defect being noticed. No guarantee claims will be accepted after the end of the guarantee period. The original guarantee period remains applicable to the device even if repairs are carried out or parts are replaced. In such cases, the work performed or parts fitted will not result in an extension of the guarantee period, and no new guarantee will become active for the work performed or parts fitted. This also applies when an on-site service is used.
4. In order to assert your guarantee claim, please send your defective device postage-free to the address shown below. Please enclose either the original or a copy of your sales receipt or another dated proof of purchase. Please keep your sales receipt in a safe place, as it is your proof of purchase. It would help us if you could describe the nature of the problem in as much detail as possible. If the defect is covered by our guarantee then your device will either be repaired immediately and returned to you, or we will send you a new device.

Of course, we are also happy offer a chargeable repair service for any defects which are not covered by the scope of this guarantee or for units which are no longer covered. To take advantage of this service, please send the device to our service address.

# **F** BULLETIN DE GARANTIE

## **Chère Cliente, Cher Client,**

Nos produits sont soumis à un contrôle de qualité très strict. Si cet appareil devait toutefois ne pas fonctionner impeccablement, nous en serions désolés. Dans un tel cas, nous vous prions de bien vouloir prendre contact avec notre service après-vente à l'adresse indiquée sur le bulletin de garantie. Nous restons également volontiers à votre disposition au numéro de téléphone de service indiqué plus bas. Pour faire valoir une demande de garantie, ce qui suit est valable :

1. Les conditions de garantie règlent les prestations de garantie supplémentaires. Vos droits de garantie légaux ne sont en rien altérés par la garantie présente. Notre prestation de garantie est gratuite.
2. La prestation de garantie s'applique exclusivement aux défauts occasionnés par des vices de fabrication ou de matériau et est limitée à l'élimination de ces défauts ou encore au remplacement de l'appareil. Veillez au fait que nos appareils, conformément à leur affectation, n'ont pas été construits pour être utilisés dans un environnement professionnel, industriel ou artisanal. Un contrat de garantie ne peut avoir lieu dès lors que l'appareil est utilisé à des activités dans des entreprises professionnelles, artisanales ou industrielles ou toute autre activité du même genre. Sont également exclus de notre garantie : les prestations de substitution de dommages dus aux transports, les dommages occasionnés par le non-respect des instructions de montage ou en raison d'une installation non conforme, du non-respect du mode d'emploi (comme par exemple le raccordement à une mauvaise tension réseau ou à un mauvais type de courant), les applications abusives ou non conformes (comme par exemple une surcharge de l'appareil ou encore l'emploi d'accessoires non homologués), le non-respect des prescriptions de maintenance et de sécurité, l'infiltration de corps étrangers dans l'appareil (comme par exemple du sable, des pierres ou de la poussière), l'emploi de la force ou l'influence extérieure (comme par exemple les dommages dus à une chute), ainsi que l'usure normale conforme à l'utilisation.

Le droit à la garantie disparaît dès lors que des interventions ont lieu sur l'appareil.

3. Le délai de garantie s'élève à 2 ans et commence à la date de l'achat de l'appareil. Les demandes de garanties doivent être présentées avant écoulement du délai de garantie, dans les deux semaines suivant le moment auquel le défaut a été reconnu. Toute reconnaissance de demande de garantie après écoulement du délai de garantie est exclue. La réparation ou l'échange de l'appareil n'entraîne nullement une prolongation de la durée de garantie. Elle ne fait pas non plus commencer un nouveau délai de garantie, en raison de cette prestation, pour l'appareil ou pour toute autre pièce de rechange intégrée. Ceci est également valable lorsqu'un service après-vente sur place a été consulté.
4. Pour faire reconnaître votre demande de garantie, veuillez nous envoyer l'appareil défectueux franco de port à l'adresse indiquée ci-dessous. Ajoutez à l'envoi l'original du bon d'achat ou de tout autre preuve de l'achat datée. Veuillez donc toujours bien conserver le bon d'achat en guise de preuve ! Décrivez la raison de la réclamation le plus précisément possible. Si le défaut de l'appareil est compris dans notre prestation de garantie, nous vous retournerons sans délai un appareil réparé ou encore un nouveau.

Bien entendu, nous sommes prêts également à réparer les appareils défectueux contre remboursement des frais, dès lors que l'appareil n'est plus ou pas garanti. Pour ce faire, veuillez envoyer l'appareil à notre adresse de service après-vente.

# CERTIFICATO DI GARANZIA

## Gentili clienti,

i nostri prodotti sono soggetti ad un rigido controllo di qualità. Se l'apparecchio non dovesse tuttavia funzionare correttamente, ci scusiamo e vi preghiamo di rivolgervi al nostro servizio di assistenza clienti all'indirizzo indicato in questa scheda di garanzia. Siamo a vostra disposizione anche telefonicamente al numero del servizio assistenza sotto indicato. Per la rivendicazione dei diritti di garanzia vale quanto segue:

1. Queste condizioni di garanzia regolano ulteriori prestazioni di garanzia. La presente garanzia non tocca i vostri diritti al ricorso di garanzia previsti dalla legge. Le nostre prestazioni di garanzia sono per voi gratuite.
2. La prestazione di garanzia riguarda esclusivamente le anomalie riconducibili a difetti del materiale o di produzione ed è limitata all'eliminazione di queste anomalie o alla sostituzione dell'apparecchio. Tenete presente che i nostri apparecchi non sono stati costruiti per l'impiego professionale, artigianale o industriale. Un contratto di garanzia non viene concluso quando l'apparecchio viene usato in imprese commerciali, artigianali o industriali, o con attività equivalenti. Dalla nostra garanzia sono escluse inoltre le prestazioni di risarcimento per danni dovuti al trasporto o danni causati dalla mancata osservanza delle istruzioni per il montaggio o per installazione non corretta, dalla mancata osservanza delle istruzioni per l'uso (come per es. collegamento a tensione di rete o tipo di corrente non corretto), dall'uso improprio o illecito (come per es. sovraccarico dell'apparecchio o utilizzo di utensili o accessori non consentiti), dalla mancata osservanza delle norme di sicurezza e di manutenzione, dalla penetrazione di corpi estranei nell'apparecchio (come per es. sabbia, pietre o polvere), dall'impiego della forza o dall'influsso esterno (come per es. danni dovuti a caduta) e dall'usura normale e dovuta all'impiego.

Il diritti di garanzia decadono quando sono già effettuati interventi sull'apparecchio.

3. Il periodo di garanzia è 2 anni e inizia alla data d'acquisto dell'apparecchio. I diritti di garanzia devono essere fatti valere prima della scadenza del periodo di garanzia, entro due settimane dopo avere accertato il difetto. È esclusa la rivendicazione di diritti di garanzia dopo la scadenza del relativo periodo. La riparazione o la sostituzione dell'apparecchio non comporta una proroga del periodo di garanzia e con questa prestazione per l'apparecchio o per pezzi di ricambio eventualmente installati non inizia un nuovo periodo di garanzia. Questo vale anche nel caso si ricorra ad un servizio sul posto.
4. Per la rivendicazione dei vostri diritti di garanzia inviate l'apparecchio difettoso franco di porto all'indirizzo sotto indicato. Allegate lo scontrino di cassa in originale o un'altra prova d'acquisto che riporti la data. Conservate bene perciò lo scontrino di cassa come prova! Indicate il motivo di reclamo nel modo più dettagliato possibile. Se il difetto dell'apparecchio rientra nella nostra prestazione di garanzia, ricevete l'apparecchio riparato o un apparecchio nuovo a stretto giro di posta.

Naturalmente effettuiamo a pagamento anche riparazioni sull'apparecchio che non rientrano o non rientrano più nella garanzia. A tale scopo inviate l'apparecchio all'indirizzo del servizio assistenza.

# **DK N GARANTIBEVIS**

## **Kære kunde!**

Vore produkter er underlagt streng kvalitetskontrol. Hvis produktet alligevel på et tidspunkt skulle udvise fejl, beklager vi naturligvis dette og beder dig kontakte vores kundeservice på adressen, som står angivet på dette garantibevis. Du kan naturligvis også ringe til os på det nedenfor angivne servicenummer. For indfrielse af garantikrav gælder følgende:

1. Nærværende garanti fastsætter betingelserne for udvidede garantiydelser. Garantibestemmelser fastsat ved lov berøres ikke af nærværende garanti. Vores garantiydelse er gratis.
2. Garantiydelser omfatter udelukkende mangler, som kan føres tilbage til materiale- eller produktionsfejl, og begrænser sig til afhjælpning af disse resp. levering af erstatningsprodukt. Bemærk, at vore produkter ikke er konstrueret til erhvervsmæssig, håndværksmæssig eller industriel brug. Garantiaftale kan derfor ikke anses for indgået, såfremt produktet anvendes i erhvervsmæssigt, håndværksmæssigt, industrielt eller lignende øjemed. Endvidere dækker garantien ikke erstatningsydelser for transportskader, skader som følge af tilsidesættelse af montagevejledningens anvisninger eller som følge af usagkyndig installation, tilsidesættelse af brugsanvisningen (f.eks. tilslutning til forkert netspænding eller strømtype), misbrug eller usagkyndig anvendelse (f.eks. overbelastning eller brug af værktøj eller tilbehør, som ikke er godkendt), tilsidesættelse af vedligeholdelses- og sikkerhedsforskrifter, indtrængen af fremmedlegemer i apparatet (f.eks. sand, sten eller støv), brug af vold eller eksterne påvirkninger udefra (f.eks. fordi produktet tabes) samt skader, der hidrører fra almindelig slitage.

Garantien mister sin gyldighed, hvis der allerede er blevet foretaget indgreb i apparatet.

3. Garantiperioden udgør 2 år at regne fra købsdatoen. Garantikrav skal gøres gældende inden for to uger, efter at defekten er blevet konstateret. Garantikrav kan ikke gøres gældende efter garantiperiodens udløb. Reparation eller udskiftning af apparatet medfører ikke forlængelse af garantiperioden, heller ikke for eventuelt indbyggede reservedele. Dette gælder også servicearbejder, der foretages på stedet.
4. For at kunne gøre garantikrav gældende skal du sende det defekte produkt portofrit til nedenstående adresse. Original købskvittering eller lignende dateret dokumentation skal vedsendes. Købskvitteringen skal gemmes som dokumentation! Beskriv venligst så nøjagtigt som muligt grunden til din reklamation. Er defekten omfattet af garantien, vil produktet omgående blive repareret og returneret, eller du vil modtage et helt nyt.

Mod betaling udbedrer vi naturligvis også gerne defekter på produktet, som ikke/ikke længere er omfattet af garantien. Du skal blot indsende produktet til vores serviceadresse.

# HR BIH JAMSTVENI LIST

## Poštovani kupče,

naši proizvodi podliježu strogoj kontroli kvalitete. Žao nam je ako bi ipak došlo do toga da uređaj ne funkcionira besprijekorno i zamolili bismo Vas da se u tom slučaju obratite na adresu naše servisne službe navedenu ispod ovog jamstva. Također smo Vam na raspolaganju na dolje navedenom telefonskom broju servisne službe. Za traženje jamstvenog zahtjeva vrijedi sljedeće:

1. Ovi jamstveni uvjeti reguliraju dodatne jamstvene usluge. Ovo jamstvo ne zadire u Vaše zakonsko pravo zahtjeva za ostvarenje jamstvenih usluga. Realizacija jamstvenih usluga je besplatna.
2. Jamstvena usluga obuhvaća isključivo nedostatke nastale zbog greške na materijalu ili tijekom proizvodnje i ograničen je na uklanjanje tih nedostataka odnosno zamjenu uređaja. Molimo da obratite pažnju na to da naši uređaji nisu konstruirani za korištenje u komercijalne svrhe niti u obrtu i industriji. Prema tome, ugovor o jamstvu ne može se ostvariti ako se uređaj koristi u obrtničkim ili industrijskim pogonima kao i u sličnim djelatnostima. Nadalje su iz jamstva isključene usluge zamjene proizvoda u slučaju transportnih oštećenja, šteta zbog nepridržavanja uputa za montažu ili zbog nestručne instalacije, nepridržavanja uputa za uporabu (kao npr. zbog priključka na pogrešni mrežni napon ili vrstu struje), zbog zloraba ili nestručnih primjena (kao npr. preopterećenje uređaja ili korištenje nedopuštenih alata ili pribora), u slučaju nepridržavanja uputa za održavanje i sigurnosnih odredbi, zbog prodiranja stranih tijela u uređaj (npr. pijeska, kamenja ili prašine), nasilne primjene ili vanjskih utjecaja (kao npr. oštećenja zbog pada) kao i zbog uobičajenog trošenja tijekom korištenja.

Zahtjev za jamstvo prestaje biti valjan ako su na uređaju već izvršeni neki zahvati.

3. Jamstveni rok iznosi 2 godine a započinje s datumom kupnje uređaja. Jamstveni zahtjevi ostvaruju se prije isteka jamstvenog roka unutar dvije godine nakon što ste uočili kvar. Ostvarenje jamstvenog zahtjeva nakon isteka jamstvenog roka je isključeno. Popravkom ili zamjenom uređaja ne produljuje se jamstveni rok niti se tom uslugom ostvaruju novi jamstveni rok za uređaj ili ostale ugrađene rezervne dijelove. To također vrijedi i kod korištenja servisa na licu mjesta.
4. Da biste ostvarili svoj jamstveni zahtjev, molimo Vas da nam pošaljete neispravan uređaj bez plaćanja poštarine na dolje navedenu adresu. Priložite originalni računa za kupnju uređaja ili neki drugi dokaz o kupnji s datumom. Molimo Vas da zbog tog razloga dobro sačuvate račun kao dokaz! Što točnije opišite razlog reklamacije. Ako naša jamstvena usluga obuhvaća kvar nastao na Vašem uređaju, odmah ćemo Vam vratiti popravljeni ili novi uređaj.

Razumljivo je da ćemo za naknadu troškova ukloniti i kvarove koje jamstvena usluga ne obuhvaća. U tom slučaju pošaljite uređaj na adresu našeg servisa.

# **RS GARANCIJSKI LIST**

## **Poštovani kupče,**

naši proizvodi podvrgavaju se strogoj kontroli kvalitete. Žao nam je ako bi se ipak desilo da uređaj ne funkcioniše besprekorno i zamolili bismo Vas da se u tom slučaju obratite na adresu naše servisne službe navedenu ispod ove garancije. Takođe smo Vam na raspolaganju na dole navedenom telefonskom broju servisne službe. Kod zahteva za realizovanje garancije vredi sledeće:

1. Ovi garantni uslovi regulišu dodatne garancije. Ova garancija ne dotiče Vaše zakonsko pravo zahteva za ostvarenje garancije. Realizacija garancije je besplatna.
2. Garancija obuhvata isključivo nedostatke koji nastanu zbog pogreške na materijalu ili tokom proizvodnje i ograničen je na odstranjivanje tih nedostataka odnosno zamenu uređaja. Molimo da obratite pažnju na to da naši uređaji nisu konstruisani za korišćenje u komercijalne svrhe, niti u obrtu i industriji. Prema tome ugovor o garanciji ne može da se ostvari, ako se uređaj koristi u obrtničkim ili fabričkim pogonima, kao i u sličnim delatnostima. Nadalje su iz garancije isključene usluge zamene proizvoda u slučaju transportnih oštećenja, šteta zbog nepridržavanja uputstava za montažu ili zbog nestručne instalacije, nepridržavanja uputstava za upotrebu (kao npr. zbog priključka na pogrešan mrežni napon ili vrstu struje), zbog zloupotreba ili nestručnih primena (kao npr. preopterećenje uređaja ili korišćenje nedozvoljenih alata ili pribora), u slučaju nepridržavanja uputstava za održavanje i bezbednosnih odredaba, zbog prodiranja stranih tela u uređaj (npr. peska, kamenja ili prašine), nasilne primene ili spoljnih uticaja (kao npr. oštećenja zbog pada) kao i zbog uobičajenog habanja tokom korišćenja.

Zahtev za garanciju prestaje važiti ako su na uređaju već izvršeni neki zahvati.

3. Garantni rok iznosi 2 godine a počinje sa datumom kupnje uređaja. Garantni zahtjevi ostvaruju se pre isteka garantnog roka unutar dve godine nakon što ste uočili kvar. Realizacija garantnog zahteva nakon isteka garantnog roka je isključeno. Popravkom ili zamenom uređaja ne produžava se garantni rok niti se tom uslugom realizuje novi jamstveni rok za uređaj ili ostale ugrađene rezervne delove. To takođe važi i kod korišćenja servisa na licu mesta.
4. Da biste ostvarili svoj garantni zahtev, molimo Vas da nam pošaljete neispravan uređaj bez plaćanja poštarine na dole navedenu adresu. Priložite original računa za kupnju uređaja ili neki drugi dokaz o kupnji s datumom. Molimo Vas da iz tog razloga dobro sačuvate račun kao dokaz! Što tačnije opišite razlog reklamacije. Ako naša garancija obuhvata kvar koji je nastao na Vašem uređaju, odmah ćemo Vam vratiti popravljen ili novi uređaj.

Podrazumeva se da ćemo za nadoknadu troškova ukloniti i one kvarove koje garancija ne obuhvata. U tom slučaju pošaljite uređaj na adresu našeg servisa.



# ZÁRUČNÍ LIST

## Vážená zákaznice, vážený zákazníku,

naše výrobky podléhají přísné kontrole kvality. Pokud i přesto tento přístroj bezvadně nefunguje, velice toho litujeme a prosíme Vás, abyste se obrátili na náš zákaznický servis, jehož adresa je uvedena na tomto záručním listu. Rádi Vám budeme k dispozici také telefonicky na níže uvedeném servisním čísle. Pro uplatňování nároků na záruku platí následující:

1. Tyto záruční podmínky upravují dodatečný záruční servis. Vašich zákonných nároků na záruku se tato záruka netýká. Náš záruční servis je pro Vás bezplatný.
2. Záruční servis se vztahuje výhradně na nedostatky, které lze odvodit z vad materiálu nebo výrobních vad a je také omezen pouze na odstranění těchto nedostatků, resp. výměnu přístroje. Dbejte prosím na to, že naše přístroje nebyly podle svého účelu určeny konstruovány pro živnostenské, řemeslnické nebo průmyslové použití. Záruční smlouva tak není realizována, pokud byl přístroj používán v živnostenských, řemeslných nebo průmyslových podnicích a při srovnatelných činnostech. Z naší záruky je dále vyloučeno poskytnutí náhrady za dopravní škody, škody způsobené nedodržováním montážního návodu nebo z důvodů neodborné instalace, nedodržování návodu k použití (jako např. připojení na chybné síťové napětí nebo druh proudu), nedovoleného nebo neodborného používání (jako např. přetížení přístroje nebo použití neschválených vložných nástrojů nebo příslušenství), nedodržování pokynů pro údržbu a bezpečnostních pokynů, vniknutí cizích těles do přístroje (jako např. písek, kameny nebo prach), použití násilí nebo poškození v důsledku cizích vlivů (jako např. škody způsobené pádem), jakož také běžného opotřebení způsobeného používáním.

Nárok na záruku zaniká, pokud bylo do přístroje již zasahováno.

3. Záruční doba činí 2 roky a začíná datem koupě přístroje. Nároky na záruku před vypršením záruční doby je třeba uplatňovat během dvou týdnů od zjištění defektu. Uplatňování nároků na záruku po vypršení záruční doby je vyloučeno. Oprava nebo výměna přístroje nevede k prodloužení záruční doby, ani k zahájení nové záruční doby za provedený výkon pro přístroj nebo pro případné zamontované náhradní díly. Toto platí také v případě servisu v místě Vašeho bydliště.
4. Při uplatňování Vašeho nároku na záruku zašlete prosím přístroj bez poštovného na níže uvedenou adresu. Přiložte originál prodejního dokladu nebo jiného datovaného potvrzení o koupi. Pokladní lístek si proto dobře uložte jako důkaz! Popište nám prosím pokud možno přesně důvod reklamace. Je-li defekt přístroje v našem záručním servisu obsažen, obdržíte obratem opravený nebo nový přístroj.

Samozřejmě rádi za úhradu nákladů odstraníme defekty na přístroji, které nespádají nebo již nespádají do rozsahu záruky. K tomu nám přístroj prosím zašlete na naši servisní adresu.

# SK ZÁRUČNÝ LIST

## Vážená zákazníčka, vážený zákazník,

naše výrobky podliehajú prísnej kontrole kvality. V prípade, že nebude prístroj napriek tomu bezchybne fungovať, je nám to veľmi ľúto a prosíme Vás, aby ste sa obrátili na našu servisnú službu na adrese uvedenej na tomto záručnom liste. Radi Vám budeme k dispozícii taktiež telefonicky na uvedenom servisnom telefónnom čísle. Pri uplatňovaní nárokov na záručné plnenie platia nasledujúce podmienky:

1. Tieto záručné podmienky upravujú dodatočné záručné plnenie. Vaše zákonné nároky na záruku nie sú touto zárukou dotknuté. Naše záručné plnenie je pre Vás zadarmo.
2. Záručné plnenie sa vzťahuje výlučne len na nedostatky, ktoré sú spôsobené chybami materiálu alebo výrobnými chybami, a je obmedzené na odstránenie týchto nedostatkov resp. výmenu prístroja. Prosím, dbajte na to, že naše prístroje neboli svojim určením konštruované na profesionálne, remeselnícke ani priemyselné použitie. Táto záručná zmluva sa preto neuzatvára, ak sa prístroj bude používať v profesionálnych, remeselníckych alebo priemyselných prevádzkach ako aj na činnosti rovnocenné s takýmto použitím. Z našej záruky sú okrem toho vylúčené náhradné plnenie za škody pri transporte, škody spôsobené nedodržaním návodu na montáž alebo na základe neodbornej inštalácie, nedodržaním návodu na použitie (ako napr. pripojením na nesprávne sieťové napätie alebo druh prúdu), zneužívaním alebo nesprávnym používaním (ako napr. preťaženie prístroja alebo použitie neprípustných pracovných nástrojov alebo príslušenstva), nedodržaním pokynov pre údržbu a bezpečnostných pokynov, vniknutím cudzích telies do prístroja (ako napr. piesok, kamene alebo prach), použitím násilia alebo cudzieho pôsobenia (napr. škody spôsobené pádom), a taktiež je vylúčené bežné opotrebenie primerané použitiu.

Nárok na záruku zaniká, ak už boli na prístroji svojvoľne uskutočnené zásahy.

3. Doba záruky je 2 roky a začína sa dátumom nákupu prístroja. Nároky na záruku sa musia uplatniť pred koncom uplynutia záručnej doby do dvoch týždňov od zistenia nedostatku. Uplatnenie nárokov na záruku po uplynutí záručnej doby je vylúčené. Oprava alebo výmena prístroja nevedie k predĺženiu záručnej doby ani nedochádza na základe tohto plnenia ku vzniku novej záručnej doby pre prístroj ani pre akékoľvek inštalované náhradné diely. To platí taktiež pri nasadení miestneho servisu.
4. Pre uplatnenie nároku na záruku nám prosím zašlite defektný prístroj oslobodený od poštovného na dole uvedenú adresu. Priložte predajný doklad v origináli alebo iný doklad o zakúpení s dátumom. Prosím, starostlivo si preto uschovajte pokladničný blok ako doklad o zakúpení! Prosím, popíšte nám čo najpresnejšie dôvod reklamácie. Ak spadá defekt prístroja pod naše záručné plnenie, dostanete obratom naspäť opravený alebo nový prístroj.

Samozrejme Vám radi opravíme závady na prístroji na vaše náklady, ak tieto závady nespádajú alebo už nespádajú do rozsahu záruky. Prosím, pošlite nám v takom prípade prístroj na našu servisnú adresu.

# **D GARANTIEURKUNDE**

**Sehr geehrte Kundin, sehr geehrter Kunde,**

unsere Produkte unterliegen einer strengen Qualitätskontrolle. Sollte dieses Gerät dennoch einmal nicht einwandfrei funktionieren, bedauern wir dies sehr und bitten Sie, sich an unseren Servicedienst unter der auf dieser Garantiekarte angegebenen Adresse zu wenden. Gern stehen wir Ihnen auch telefonisch über die unten angegebene Servicrufnummer zur Verfügung. Für die Geltendmachung von Garantieansprüchen gilt Folgendes:

1. Diese Garantiebedingungen regeln zusätzliche Garantieleistungen. Ihre gesetzlichen Gewährleistungsansprüche werden von dieser Garantie nicht berührt. Unsere Garantieleistung ist für Sie kostenlos.
2. Die Garantieleistung erstreckt sich ausschließlich auf Mängel, die auf Material- oder Herstellungsfehler zurückzuführen sind und ist auf die Behebung dieser Mängel bzw. den Austausch des Gerätes beschränkt. Bitte beachten Sie, dass unsere Geräte bestimmungsgemäß nicht für den gewerblichen, handwerklichen oder industriellen Einsatz konstruiert wurden. Ein Garantievertrag kommt daher nicht zustande, wenn das Gerät in Gewerbe-, Handwerks- oder Industriebetrieben sowie bei gleichzusetzenden Tätigkeiten eingesetzt wird.

Von unserer Garantie sind ferner Ersatzleistungen für Transportschäden, Schäden durch Nichtbeachtung der Montageanleitung oder aufgrund nicht fachgerechter Installation, Nichtbeachtung der Gebrauchsanleitung (wie durch z.B. Anschluss an eine falsche Netzspannung oder Stromart), missbräuchliche oder unsachgemäße Anwendungen (wie z.B. Überlastung des Gerätes oder Verwendung von nicht zugelassenen Einsatzwerkzeugen oder Zubehör), Nichtbeachtung der Wartungs- und Sicherheitsbestimmungen, Eindringen von Fremdkörpern in das Gerät (wie z.B. Sand, Steine oder Staub), Gewaltanwendung oder Fremdeinwirkungen (wie z. B. Schäden durch Herunterfallen) sowie durch verwendungsgemäßen, üblichen Verschleiß ausgeschlossen.

Der Garantieanspruch erlischt, wenn an dem Gerät bereits Eingriffe vorgenommen wurden.

3. Die Garantiezeit beträgt 2 Jahre und beginnt mit dem Kaufdatum des Gerätes. Garantieansprüche sind vor Ablauf der Garantiezeit innerhalb von zwei Wochen, nachdem Sie den Defekt erkannt haben, geltend zu machen. Die Geltendmachung von Garantieansprüchen nach Ablauf der Garantiezeit ist ausgeschlossen. Die Reparatur oder der Austausch des Gerätes führt weder zu einer Verlängerung der Garantiezeit noch wird eine neue Garantiezeit durch diese Leistung für das Gerät oder für etwaige eingebaute Ersatzteile in Gang gesetzt. Dies gilt auch bei Einsatz eines Vor-Ort-Services.
4. Für die Geltendmachung Ihres Garantieanspruches übersenden Sie bitte das defekte Gerät portofrei an die unten angegebene Adresse. Fügen Sie den Verkaufsbeleg im Original oder einen sonstigen datierten Kaufnachweis bei. Bitte bewahren Sie deshalb den Kassenbon als Nachweis gut auf! Beschreiben Sie uns bitte den Reklamationsgrund möglichst genau. Ist der Defekt des Gerätes von unserer Garantieleistung erfasst, erhalten Sie umgehend ein repariertes oder neues Gerät zurück.

Selbstverständlich beheben wir gegen Erstattung der Kosten auch gerne Defekte am Gerät, die vom Garantieumfang nicht oder nicht mehr erfasst sind. Dazu senden Sie das Gerät bitte an unsere Serviceadresse.

**iSC GmbH • Eschenstraße 6 • 94405 Landau/Isar (Deutschland)**

Telefon: +49 [0] 180 5 120 509 • Telefax +49 [0] 180 5 835 830 (Anrufrufen: 0,14 Euro/Minute, Festnetz der T-Com)

E-Mail: [info@isc-gmbh.info](mailto:info@isc-gmbh.info) • Internet: [www.isc-gmbh.info](http://www.isc-gmbh.info)

<b>1</b>	
<b>Service Hotline: 01 805 120 509</b> · <b>www.isc-gmbh.info</b> <small>(0,14 € / min., Festnetz T-Com) · Mo-Fr: 8:00-20:00 Uhr</small>	
<b>2</b> Name:	Retouren-Nr. iSC:
Strasse / Nr.:	Telefon:
PLZ	Ort
	Mobil:
<b>3</b> Welcher Fehler ist aufgetreten (genaue Angabe):	Art.-Nr.:
	I.-Nr.:
<b>Sehr geehrte Kundin, sehr geehrter Kunde,</b> bitte beschreiben Sie uns die von Ihnen festgestellte Fehlfunktion Ihres Gerätes als Grund Ihrer Beanstandung möglichst genau. Dadurch können wir für Sie Ihre Reklamation schneller bearbeiten und Ihnen schneller helfen. Eine zu ungenaue Beschreibung mit Begriffen wie „Gerät funktioniert nicht“ oder „Gerät defekt“ verzögert hingegen die Bearbeitung erheblich.	
<b>4</b> Garantie: JA <input type="checkbox"/> NEIN <input type="checkbox"/>	Kaufbeleg-Nr. / Datum:
<b>1</b> Service Hotline kontaktieren oder bei iSC-Webadresse anmelden - es wird Ihnen eine Retourennummer zugeteilt   <b>2</b> Ihre Anschrift eintragen   <b>3</b> Fehlerbeschreibung und Art.-Nr. und I.-Nr. angeben   <b>4</b> Garantiefall JA/NEIN ankreuzen sowie Kaufbeleg-Nr. und Datum angeben und eine Kopie des Kaufbeleges beilegen	

EH 06/2008 (01)