

- Ⓓ **Bedienungsanleitung  
Handrasenmäher**
- ⒼⒷ **Operating Instructions  
Hand mower**
- Ⓕ **Mode d'emploi  
Tondeuse à gazon manuelle**
- Ⓘ **Istruzioni per l'uso  
Tagliaerba a mano**
- ⓃⓁ **Handleiding  
Handmaaier**
- Ⓟ **Manual de instruções  
Corta-relvas manual**
- Ⓢ **Bruksanvisning  
Handgräsklippare**
- ⒻⒶ **Käyttöohje  
Käsikäyttöinen ruohonleikkuri**
- ⓅⓁ **Instrukcja obsługi  
Ręczna kosiarka do trawy**
- ⓇⓈ **Uputstva za rukovanje  
Ručna kosilica za travu**
- ⒻⓇ **Upute za uporabu  
Ručna kosilica za travu**
- ⓅⓇ **Upute za uporabu  
Ručna kosilica za travu**
- ⓇⓇ **Kullanma Talimatı  
El Çim Biçme Aleti**

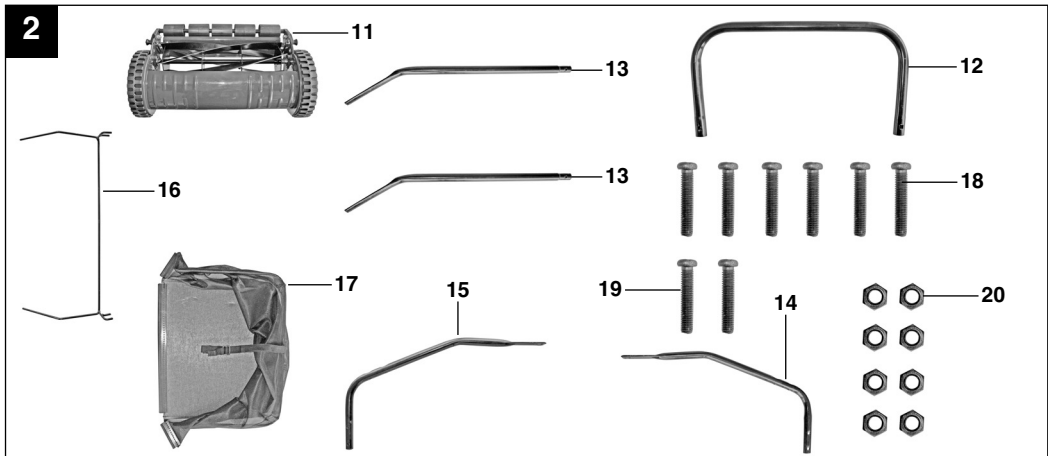
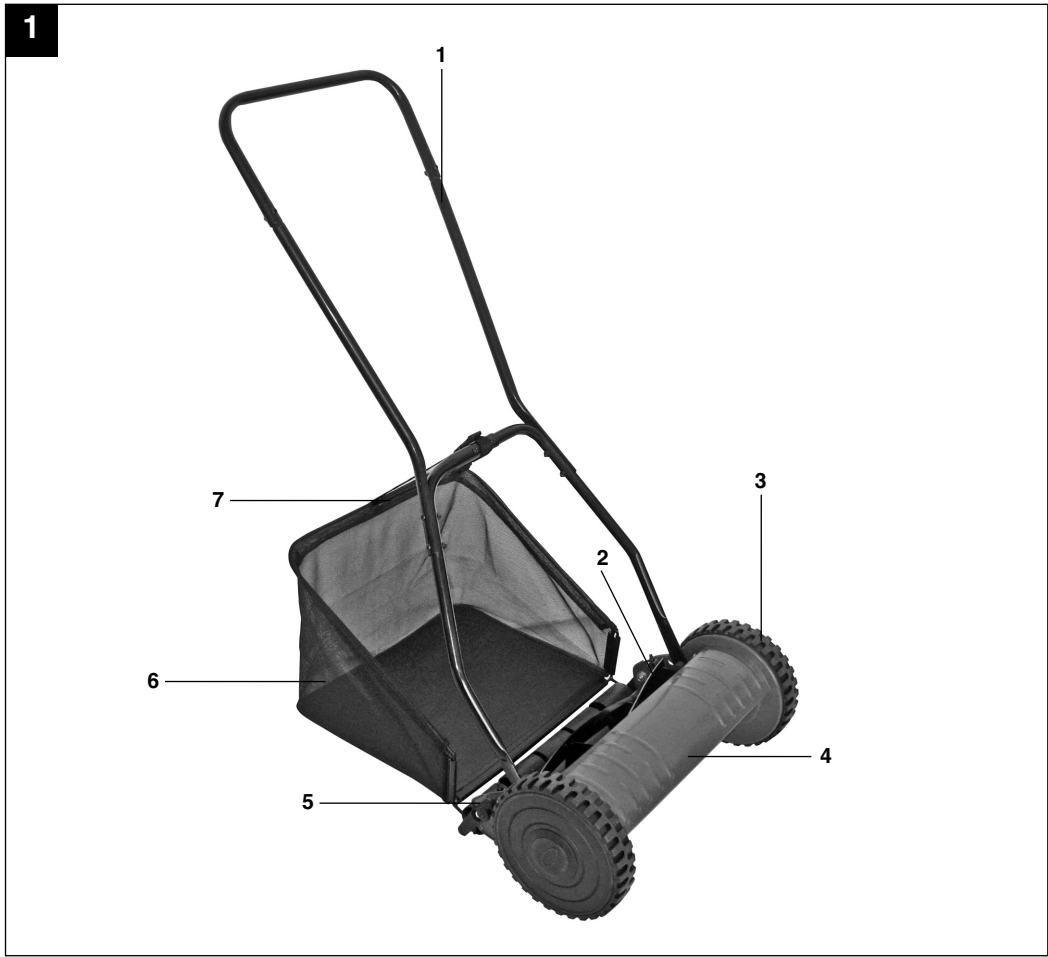
**7**

**Einhell®**

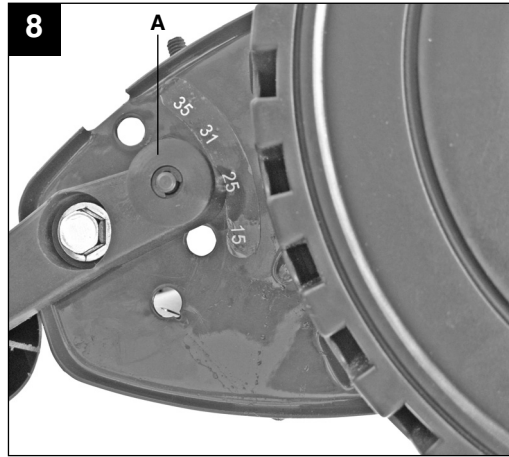
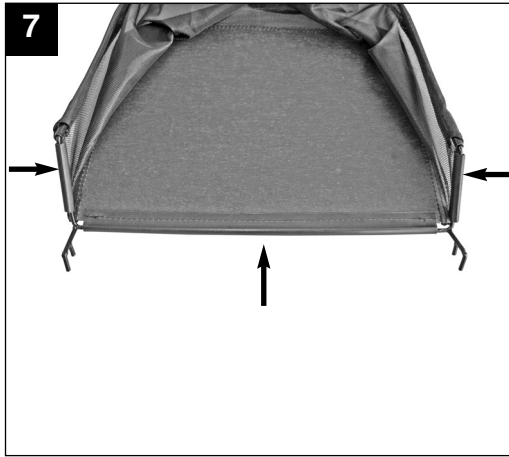
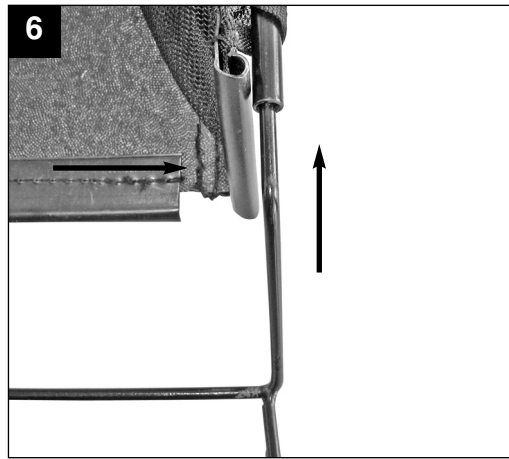
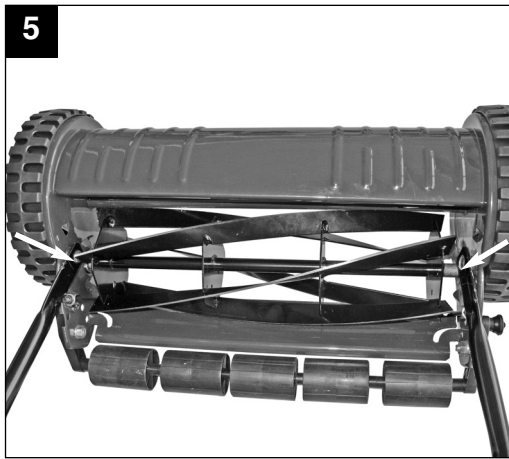
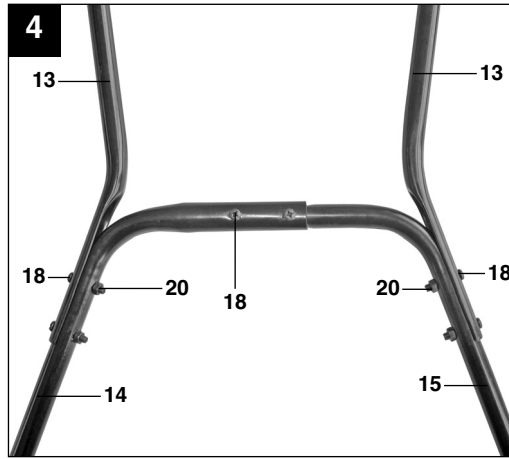
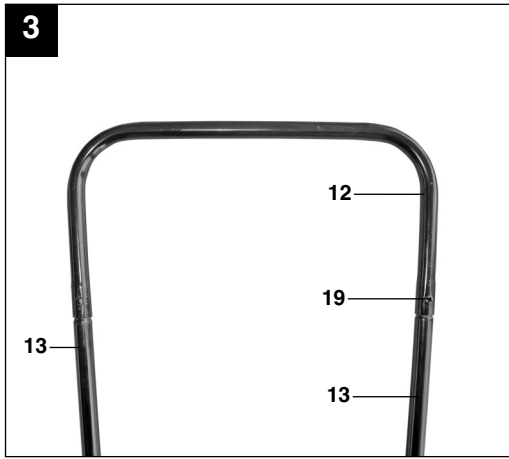
**Art.-Nr.: 34.141.20**

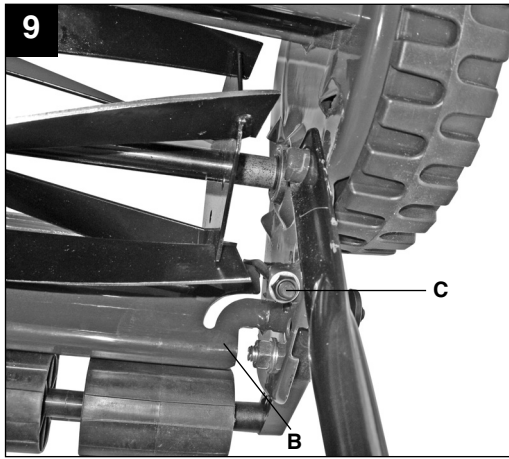
**I.-Nr.: 01018**

**BG-HM 40**



2





**⚠ Achtung!**

Beim Benutzen von Geräten müssen einige Sicherheitsvorkehrungen eingehalten werden, um Verletzungen und Schäden zu verhindern. Lesen Sie diese Bedienungsanleitung / Sicherheitshinweise deshalb sorgfältig durch. Bewahren Sie diese gut auf, damit Ihnen die Informationen jederzeit zur Verfügung stehen. Falls Sie das Gerät an andere Personen übergeben sollten, händigen Sie diese Bedienungsanleitung / Sicherheitshinweise bitte mit aus. Wir übernehmen keine Haftung für Unfälle oder Schäden, die durch Nichtbeachten dieser Anleitung und den Sicherheitshinweisen entstehen.

**1. Hinweise**

1. Bevor Sie mit diesem Handrasenmäher arbeiten, lesen Sie die nachstehenden Sicherheitsvorschriften und die Bedienungsanleitung aufmerksam durch.
2. Erlauben Sie niemals Kindern oder anderen Personen, die die Gebrauchsanweisung nicht kennen, den Rasenmäher zu benutzen. Örtliche Bestimmungen können das Mindestalter des Benutzers festlegen.
3. Mähen Sie niemals, während Personen, besonders Kinder, oder Tiere in der Nähe sind.
4. Denken Sie daran, dass der Maschinenführer oder der Benutzer für Unfälle mit anderen Personen oder deren Eigentum verantwortlich ist.
5. Während des Mähens sind immer festes Schuhwerk und lange Hosen zu tragen. Mähen Sie nicht barfuß oder in leichten Sandalen.
6. Überprüfen Sie das Gelände, auf dem die Maschine eingesetzt wird und entfernen Sie alle Gegenstände, die erfaßt und weggeschleudert werden können.
7. Vor dem Gebrauch ist immer durch Sichtkontrolle zu prüfen, ob die Schneidwerkzeuge, Befestigungsbolzen und die gesamte Schneideeinheit abgenutzt oder beschädigt sind.
8. Mähen Sie nur bei Tageslicht oder bei guter künstlicher Beleuchtung.
9. Achten Sie immer auf einen guten Stand an Hängen.
10. Führen Sie die Maschine nur im Schrittempo.
11. Mähen Sie quer zum Hang, niemals auf- oder abwärts.
12. Seien Sie besonders vorsichtig, wenn Sie den Rasenmäher umkehren oder ihn zu sich heranziehen.
13. Mähen Sie nicht an übermäßig steilen Hängen.

14. Machen Sie sich mit den Stellteilen und dem richtigen Gebrauch der Maschine vertraut.
15. Der unsachgemäße Gebrauch des Handrasenmähers kann zu schweren Verletzungen führen.
16. Beachten Sie, daß die umlaufende Messerwalze zu Verletzungen führen kann. Der durch die Führungsholme gegebene Sicherheitsabstand zwischen Messerwalze und Benutzer ist stets einzuhalten.
17. Führen Sie niemals Hände oder Füße an oder unter sich drehende Teile.
18. Dieses Gerät ist nicht dafür bestimmt, durch Personen (einschließlich Kinder) mit eingeschränkten physischen, sensorischen oder geistigen Fähigkeiten oder mangels Erfahrung und/oder mangels Wissen benutzt zu werden, es sei denn, sie werden durch eine für ihre Sicherheit zuständige Person beaufsichtigt oder erhalten von ihr Anweisungen, wie das Gerät zu benutzen ist. Kinder sollten beaufsichtigt werden, um sicherzustellen, dass sie nicht mit dem Gerät spielen.

**⚠ WARNUNG Lesen Sie alle****Sicherheitshinweise und Anweisungen.**

Versäumnisse bei der Einhaltung der Sicherheitshinweise und Anweisungen können elektrischen Schlag, Brand und/oder schwere Verletzungen verursachen.

**Bewahren Sie alle Sicherheitshinweise und Anweisungen für die Zukunft auf.**

**2. Gerätebeschreibung (Abb. 1)**

1. Schubbügel
2. Mähspindel
3. Rad
4. Gehäuse
5. Laufrolle
6. Grasfangkorb
7. Halteriemen

**3. Lieferumfang (Abb. 2)**

11. Handrasenmäher (vormontiert)
12. Schubbügeloberteil
13. Schubbügelverlängerung (2 St.)
14. Schubbügelunterteil A
15. Schubbügelunterteil B
16. Bügelgestell
17. Grasfangkorb mit Halteriemen
18. Schraube M6 x 30 (6 St.)

**D**

19. Schraube M6 x 25 (2 St.)  
20. Sechskantmutter M6

#### 4. Bestimmungsgemäße Verwendung

Der Handrasenmäher ist zum Schneiden von Gras bestimmt.

Der Handrasenmäher ist für die private Benutzung im Haus- und Hobbygarten geeignet. Als Handrasenmäher für den privaten Haus und Hobbygarten werden solche angesehen, die vorwiegend für die Pflege von Gras- und Rasenflächen verwendet werden, nicht jedoch in öffentlichen Anlagen, Sportstätten sowie nicht in der Land- und Forstwirtschaft.

**Achtung! Wegen körperlicher Gefährdung des Benutzers darf der Handrasenmäher nicht eingesetzt werden zum Schneiden von Rankgewächsen oder Rasen auf Dachbepflanzungen oder in Balkonkästen.**

Das Gerät darf nur nach seiner Bestimmung verwendet werden. Jede weitere darüber hinausgehende Verwendung ist nicht bestimmungsgemäß. Für daraus hervorgerufene Schäden oder Verletzungen aller Art haftet der Benutzer/Bediener und nicht der Hersteller.

Bitte beachten Sie, dass unsere Geräte bestimmungsgemäß nicht für den gewerblichen, handwerklichen oder industriellen Einsatz konstruiert wurden. Wir übernehmen keine Gewährleistung, wenn das Gerät in Gewerbe-, Handwerks- oder Industriebetrieben sowie bei gleichzusetzenden Tätigkeiten eingesetzt wird.

#### 5. Montage

##### 5.1 Montage Mäher

Abb. 3: Verschrauben Sie das Schubbügeloberteil (12) mit den beiden Schubbügelverlängerungen (13). Verwenden Sie hierzu die beiden Schrauben M6x25 (19) und zwei Sechskantmutter M6 (20).

Abb. 4: Verschrauben Sie Schubbügelunterteil A (14), Schubbügelunterteil B (15) und die beiden Schubbügelverlängerungen (13) miteinander. Verwenden Sie dazu sechs Schrauben M6x30 (18) und Sechskantmutter M6 (20).

Abb. 5: Hängen Sie zuerst ein Schubbügelunterteil am Mäher ein, drücken Sie dann den Schubbügel etwas zusammen und hängen die andere Seite ein.

##### 5.2 Montage Grasfangkorb (Abb. 6 / 7)

- Schieben Sie das Bügelgestell in das Rohr des Grasfangkorbes.
- Stülpen Sie die seitlichen Befestigungsglaschen des Grasfangkorbes über das Bügelgestell.
- Stülpen Sie die untere Befestigungsglasche des Grasfangkorbes über das Bügelgestell.

#### 6. Einstellung der Schnitthöhe (Abb. 8)

Die Schnitthöhe kann 4-stufig im Bereich 15 – 35mm verstellt werden. Ziehen Sie dazu auf beiden Seiten den Federbolzen (A) nach außen und lassen Sie ihn im gewünschten Loch einrasten.

#### 7. Gegenmesser einstellen (Abb. 9)

**Hinweis:** Das Einstellen des Gegenmessers (B) ist nur vor der ersten Betriebsnahme oder falls die Messer der Mähspindel abgenutzt sind vorzunehmen.

Öffnen Sie auf beiden Seiten die Stellmutter (C) (SW 10) und stellen Sie das Gegenmesser auf die gewünschte Position ein. Das Gegenmesser (B) ist richtig eingestellt, wenn ein Stück Papier zwischen den Messern der Mähspindel und dem Gegenmesser geschnitten wird, während man mit der Hand ein Rad nach vorne dreht.

#### 8. Grasfangkorb einhängen

Hängen Sie den montierten Grasfangkorb an der Laufrolle ein. Zusätzlich wird der Grasfangkorb mit dem beigelegten Gurt am Schubbügel befestigt (s. Abb. 1).

#### 9. Betrieb

Der Handrasenmäher kann Gras bis ca. 10cm Länge schneiden. Wenn die Rasenfläche gepflegt sein soll, muß der Rasen jedoch stets kürzer gehalten werden. Zu Beginn der Schneidperiode und bei neu angelegten Rasenflächen wählt man die Schnitthöhe relativ hoch und geht bei den folgenden Schnitten allmählich tiefer. Um eine gut gepflegte Rasenfläche

zu erhalten, sollte die Schnitthöhe auf ca. 2,5 cm eingestellt werden.

Schneiden Sie Ihren Rasen möglichst wöchentlich. Das Wachstum geht beim häufigen Schneiden in den kurzgeschnittenen Halm und macht ihn widerstandsfähig. Schneiden Sie den Rasen immer in einigemaßen trockenem Zustand. Um ein sauberes Schnittbild zu erzielen, fahren sie den Mäher in möglichst geraden Bahnen im Schrittempo. Die Schneidebahnen sollen sich dabei immer um einige Zentimeter überdecken, damit keine Rasenstreifen stehen bleiben.

## 10. Wartung und Lagerung

- Nach Gebrauch das Gerät mit einer Bürste oder Lappen reinigen.
- Bewahren Sie das Gerät an einem trockenen und von Kinder nicht zugänglichen Ort auf.
- Sorgen Sie dafür, dass alle Befestigungselemente (Schrauben, Mutter usw.) stets fest angezogen sind so daß Sie mit dem Mäher sicher arbeiten können.
- Ersetzen Sie verschlissene oder beschädigte Teile.
- Für eine lange Lebensdauer sollten alle Schraubteile sowie die Räder und Achsen gereinigt und anschließend geölt werden.
- Die regelmäßige Pflege des Rasenmähers sichert nicht nur lange Zeit seine Haltbarkeit und Leistungsfähigkeit, sondern trägt auch zu einem sorgfältigen und einfachen Mähen Ihres Rasens bei.
- Das am stärksten dem Verschleiß ausgesetzte Bauteil ist das Messer der Mähspindel. Prüfen Sie regelmäßig den Zustand des Messers der Mähspindel sowie die Befestigung desselben.

## 11. Verpackung

Das Gerät befindet sich in einer Verpackung um Transportschäden zu verhindern. Diese Verpackung ist Rohstoff und ist somit wiederverwendbar oder kann dem Rohstoffkreislauf zurückgeführt werden.

## 12. Ersatzteilbestellung

Bei der Ersatzteilbestellung sollten folgende Angaben gemacht werden;

- Typ des Gerätes
  - Artikelnummer des Gerätes
  - Ident-Nummer des Gerätes
  - Ersatzteilnummer des erforderlichen Ersatzteils
- Aktuelle Preise und Infos finden Sie unter [www.isc-gmbh.info](http://www.isc-gmbh.info)

**GB****⚠ Important.**

When using the equipment, a few safety precautions must be observed to avoid injuries and damage. Please read the complete operating instructions and safety regulations with due care. Keep this manual in a safe place so that the information is available at all times. If you give the equipment to any other person, hand over these operating instructions and safety regulations as well. We cannot accept any liability for damage or accidents which arise due to a failure to follow these instructions and the safety instructions.

**1. Note**

1. Before you operate this hand mower, thoroughly read through the following safety regulations as well as the operating instructions.
2. Never allow children or other persons who are not familiar with the operating instructions to use the mower. Contact your local governmental agency for information regarding minimum age requirements for the user.
3. Never mow in the direct vicinity of persons - especially children - or animals.
4. Always keep in mind that the operator or user of the equipment is responsible for accidents involving other persons and/or their property.
5. Always wear sturdy, non-slip footwear and long trousers when mowing. Never mow barefoot or in sandals.
6. Check the grounds on which the machine will be used and remove all objects that could be caught up and violently flung out of the chute.
7. Prior to using the mower, visually inspect it to ensure that the cutting tools, mounting bolts and the entire cutting apparatus are in good working order (i.e. not worn out or damaged).
8. Only mow in broad daylight or in well-lit conditions.
9. Always maintain good footing on inclines.
10. Operate the machine at a walking pace only.
11. Always mow *across* hills i.e. never straight up or straight down.
12. Always be extra careful when turning the mower around and when pulling it towards you.
13. Do not mow on overly steep inclines.
14. Familiarize yourself with the operator controls and proper operation of the equipment.
15. Improper operation of the hand mower can lead to serious injuries.

16. Note that the cutting unit rotates at high speed and with great centrifugal force, which can lead to serious injury if direct contact is made. Always ensure that a safe distance (provided by the length of the long handles) is maintained between the user and the cutting unit.
17. Never move your hands or feet toward or under any rotating parts.
18. This equipment is not designed to be used by people (including children) with limited physical, sensory or mental capacities or those with no experience and/or knowledge unless they are supervised by a person who is responsible for their safety or they have received instructions from such a person in how to use the equipment safely. Children must always be supervised in order to ensure that they do not play with the equipment.

**⚠ CAUTION: Read all safety regulations and instructions.**

Any failures made in following the safety regulations and instructions may result in an electric shock, fire and/or serious injury.

**Keep all safety regulations and instructions in a safe place for future use.**

**2. Layout (Fig. 1)**

1. Push bar
2. Mowing spindle
3. Wheel
4. Housing
5. Guide roller
6. Grass basket
7. Holding belt

**3. Items supplied (Fig. 2)**

11. Hand mower (ready-assembled)
12. Push bar top section
13. Push bar extension (2-piece)
14. Push bar bottom section A
15. Push bar bottom section B
16. Bar frame
17. Grass box with holding belt
18. Screw M6 x 30 (6x)
19. Screw M6 x 25 (2x)
20. Hex nut M6



## 4. Intended use

The hand mower is designed for cutting grass.

It is intended for private use, i.e. for use in home and gardening environments. Private use here refers to the maintenance of small-scale, residential areas and does *not* include public facilities, sporting halls, or agricultural/forestry applications.

**Important. Due to the high risk of bodily injury to the user, the hand mower may not be used to cut scaling vegetation, planted roofs, or balcony-grown grass.**

The equipment may only be used for the tasks it is designed to handle. Any other use is deemed to be a case of misuse. The user / operator and not the manufacturer will be liable for any damage or injuries of any kind caused as a result of this.

Please note that our equipment has not been designed for use in commercial, trade or industrial applications. Our warranty will be voided if the equipment is used in commercial, trade or industrial businesses or for equivalent purposes.

## 5. Assembly

### 5.1 Mower assembly

Fig. 3: Screw the push bar top section (12) to the two push bar extensions (13). Use the two screws M6x25 (19) and two hexagonal nuts M6 (20) for this purpose.

Fig. 4: Screw push bar bottom section A (14), push bar bottom section B (15) and the two push bar extensions (13) together. Use six screws M6x30 (18) and hexagonal nuts M6 (20) for this purpose.

Fig. 5: First attach one push bar bottom section to the mower, then press the push bar together slightly and attach the other side.

### 5.2 Grass box assembly (Fig. 6 / 7)

- A. Push the bar frame into the grass box tube.
- B. Snap the side fastening lugs on the grass box over the bar frame.
- C. Snap the bottom fastening lug on the grass box over the bar frame.

## 6. Adjusting the cutting height (Fig. 8)

Four different cutting heights can be set between a range of 15 – 35 mm. To do so, pull the spring-loaded bolts (A) on both sides of out and then engage them in the required holes.

## 7. Adjusting the counter blade (Fig. 9)

**Note:** The counter blade (B) is only be adjusted before using the machine for the first time or if the blades on the mower spindle are worn.

Undo the adjusting nuts (C) (10 mm) on both sides and adjust the counter blade to the required position. The counter blade (B) is correctly adjusted if a piece of paper placed between the blades on the mowing spindle and the counter blade is cut if you turn one of the wheels forwards by hand.

## 8. Attaching the grass box

Attach the assembled grass box to the roller. The grass box must also be secured to the push bar using the belt supplied (see Fig. 1).

## 9. Operation

The hand mower can cut grass up to approx. 10 cm in length. If you want your lawn to have a neat, trimmed look to it, however, you must consistently keep it cut down to a more manageable height. When starting the mowing session (and when mowing over freshly laid sod), it is advisable to set the cutting height relatively high, then gradually work your way down. For a well-groomed look, the cutting height should be set to approx. 2.5 cm. For optimum results, mow your lawn on a weekly basis. Grass blades grow thicker, faster, and are more resilient when their stems are consistently kept short (unless you live in very dry conditions and do not frequently water). Always mow the lawn when it is reasonable dry. In order to ensure that your lawn has a clean, even look to it when you're finished, mow in fairly straight paths at walking pace. The cutting swaths should always overlap each other by a few centimeters in order to avoid unsightly strips of grass.

**GB**

## 10. Maintenance and storage

- Clean the machine with a brush or rag after each use.
- Store the machine in a location that is dry and not accessible by children.
- Ensure that all mounting components (i.e. screws, bolts, nuts etc.) are always tightened so that the machine can be safely operated at all times.
- Replace excessively worn or damaged parts immediately.
- In order to ensure that you enjoy your scarifier for many years to come, all screwed parts, as well as the wheels and axles, should be cleaned and lubricated.
- Keeping your hand mower in good condition not only ensures a long lifespan and high performance, but also enables the machine to thoroughly cut your grass with minimal effort.
- The blade on the mower spindle is subject to more wear and tear than any other component of the unit. Check the condition of the blade on the mowing spindle at regular intervals and make sure that it is tightly fastened.

## 11. Packaging

The equipment is supplied in packaging to prevent it from being damaged in transit. The raw materials in this packaging can be reused or recycled.

## 12. Ordering spare parts

Please provide the following information on all orders for spare parts:

- Model/type of the equipment
- Article number of the equipment
- ID number of the equipment
- Spare part number of the required spare part

For our latest prices and information please go to [www.isc-gmbh.info](http://www.isc-gmbh.info)

**⚠ Attention !**

Lors de l'utilisation d'appareils, il faut respecter certaines mesures de sécurité afin d'éviter des blessures et dommages. Veuillez donc lire attentivement ce mode d'emploi/ces consignes de sécurité. Veillez à le conserver en bon état pour pouvoir accéder aux informations à tout moment. Si l'appareil doit être remis à d'autres personnes, veillez à leur remettre aussi ce mode d'emploi/ces consignes de sécurité. Nous déclinons toute responsabilité pour les accidents et dommages dus au non-respect de ce mode d'emploi et des consignes de sécurité.

**1. Instructions**

1. Avant de commencer à travailler avec cette tondeuse à gazon manuelle, veuillez lire attentivement les consignes de sécurité et le mode d'emploi suivants.
2. Ne permettez jamais aux enfants ou aux autres personnes qui n'ont pas pris connaissance de ce mode d'emploi, d'utiliser la tondeuse à gazon manuelle. Des règlements locaux sur l'âge minimum de l'utilisateur peuvent exister.
3. Ne tondez jamais pendant que des personnes - en particulier des enfants ou des animaux - se trouvent à proximité.
4. Pensez au fait que l'opérateur ou l'utilisateur sont responsables vis-à-vis de tierces personnes ou de leur propriété des accidents causés par l'emploi de l'appareil.
5. Portez toujours des chaussures solides et un pantalon pendant la tonte. Ne tondez pas nu-pieds ou en sandales légères.
6. Contrôlez le terrain prévu pour utiliser la tondeuse et enlevez tous les objets qui pourraient être happés et éjectés.
7. Avant l'emploi, vérifiez toujours par un contrôle visuel si les outils de coupe, les boulons de fixation et l'ensemble de l'unité de coupe ne sont pas usés ou endommagés.
8. Ne tondez qu'en plein jour ou avec un bon éclairage artificiel.
9. Prenez toujours une position équilibrée sur les pentes.
10. Ne guidez la machine qu'au pas.
11. Sur une pente, ne tondez jamais en montant ou en descendant, mais toujours à l'horizontale.
12. Faites particulièrement attention en faisant demi-tour ou en tirant la tondeuse à gazon manuelle vers vous.
13. Ne tondez pas sur une pente extrêmement raide.

14. Familiarisez-vous avec les pièces d'ajustage et le bon emploi de la machine.
15. Une utilisation non appropriée de la tondeuse à gazon manuelle peut provoquer de graves blessures.
16. Tenez compte du fait que le rouleau porte-lame rotatif peut provoquer des blessures. Gardez toujours la distance de sécurité entre le rouleau porte-lame et l'utilisateur prévue par la poignée de guidage.
17. Ne mettez jamais les mains ou les pieds sur ou sous des pièces en rotation.
18. Cet appareil ne convient pas aux personnes (y compris les enfants) qui en raison de leurs capacités physiques, sensorielles ou intellectuelles ou leur manque d'expérience et/ou de connaissances ne peuvent pas l'utiliser de manière sûre, à moins d'être surveillées et de recevoir les instructions relatives à l'utilisation de l'appareil par une personne responsable de leur sécurité. Surveillez les enfants pour vous assurer qu'ils ne jouent pas avec l'appareil.

**⚠ AVERTISSEMENT !****Veillez lire toutes les consignes de sécurité et instructions.**

Tout non-respect des consignes de sécurité et instructions peut provoquer une décharge électrique, un incendie et/ou des blessures graves.

**Conservez toutes les consignes de sécurité et instructions pour une consultation ultérieure.****2. Description de l'appareil (fig. 1)**

1. Guidon
2. Broche
3. Roue
4. Carter
5. Galet de roulement
6. Panier collecteur d'herbe
7. Courroie de soutien

**3. Etendue de la livraison (fig. 2)**

11. Tondeuse à main (prémontée)
12. Partie supérieure de guidon
13. Rallonge de guidon (2 pces)
14. Partie inférieure de guidon A
15. Partie inférieure de guidon B
16. Support en étrier
17. Panier collecteur d'herbe avec courroie de soutien

## F

- 18. Vis M6 x 30 (6 pces)
- 19. Vis M6 x 25 (2 pces)
- 20. Ecrou hexagonal M6

#### 4. Utilisation conforme

La tondeuse à gazon manuelle est prévue pour couper de l'herbe.

La tondeuse à gazon manuelle convient à l'emploi privé dans le jardin autour de la maison. Sont considérées comme tondeuses à gazon manuelles pour le jardin privé autour de la maison celles qui sont utilisées avant tout pour tondre des surfaces d'herbe et de gazon, mais pas dans les jardins publics, les terrains de sport ni dans les exploitations agricoles et forestières.

**Attention! Pour éviter toute blessure de l'utilisateur, il est interdit d'utiliser la tondeuse à gazon manuelle pour couper des plantes grimpantes ou des gazons de plantations sur le toit ou dans les jardinières.**

La machine doit exclusivement être employée conformément à son affectation. Chaque utilisation allant au-delà de cette affectation est considérée comme non conforme. Pour les dommages en résultant ou les blessures de tout genre, le producteur décline toute responsabilité et l'opérateur/l'exploitant est responsable.

Veillez au fait que nos appareils, conformément à leur affectation, n'ont pas été construits, pour être utilisés dans un environnement professionnel, industriel ou artisanal. Nous déclinons toute responsabilité si l'appareil est utilisé professionnellement, artisanalement ou dans des sociétés industrielles, tout comme pour toute activité équivalente.

#### 5. Montage

##### 5.1 Montage de la tondeuse

Fig. 3: Vissez la partie supérieure du guidon (12) avec les deux rallonges de guidon (13). Utilisez pour ce faire les deux vis M6x25 (19) et deux écrous hexagonaux M6 (20).

Fig. 4: Vissez ensemble la partie inférieure du guidon A (14), la partie inférieure du guidon B (15) et les deux rallonges de guidon (13). Utilisez pour ce faire six vis M6x30 (18) et écrous hexagonaux M6 (20).

Fig. 5: Suspendez d'abord une partie inférieure de guidon sur la tondeuse, puis comprimez un peu le guidon et suspendez l'autre côté.

##### 5.2 Montage du panier collecteur d'herbe (fig. 6 / 7)

- A. Poussez le support en étrier dans le tube du panier collecteur d'herbe.
- B. Emboutissez les colliers de fixation latéraux du panier collecteur d'herbe au-dessus du support en étrier.
- C. Emboutissez le collier de fixation inférieur du panier collecteur d'herbe au-dessus du support en étrier.

#### 6. Réglage de la hauteur de coupe (fig. 8)

La hauteur de coupe peut se régler en 4 niveaux dans la plage comprise entre 15 – 35mm. Tirez pour ce faire des deux côtés, le boulon à ressort (A) vers l'extérieur et faites-le s'enclencher dans le trou souhaité.

#### 7. Régler la contre-lame (fig. 9)

**Remarque :** Réglez la contre-lame (B) uniquement avant la première mise en service ou lorsque les lames de la broche sont usées.

Ouvrez des deux côtés, les écrous de réglage (C) (SN 10) et réglez la contre-lame sur la position désirée. La contre-lame (B) est réglée correctement lorsqu'un morceau de papier est coupé entre les lames de la tondeuse et la contre-lame en tournant une roue à la main vers l'avant.

#### 8. Suspendez le panier collecteur d'herbe

Accrochez le panier collecteur d'herbe monté au niveau du galet de roulement. Le panier collecteur d'herbe est fixé en outre au guidon à l'aide de la courroie jointe (cf. fig. 1).

## 9. Service

La tondeuse à gazon manuelle vous permet de couper de l'herbe jusqu'à une longueur d'env. 10 cm. Si vous désirez un gazon soigné, il est nécessaire de toujours couper l'herbe plus court.

Au début de la saison de coupe et si vous avez récemment aménagé le gazon, choisissez une hauteur de coupe relativement élevée et procédez de manière à régler la hauteur de plus en plus bas au cours des coupes suivantes. Pour obtenir une surface de gazon bien soignée, vous devriez régler la hauteur de coupe à env. 2,5 cm.

Coupez votre gazon de préférence une fois par semaine.

En coupant l'herbe fréquemment, la croissance se développe dans le brin d'herbe coupé court et le rend résistant. Coupez toujours le gazon quand il est plus ou moins sec. Pour obtenir un aspect de coupe net, guidez la tondeuse au pas sur une ligne imaginaire aussi droite que possible. Les voies de coupe devrait toujours se recouvrir de quelques centimètres pour éviter des rayures.

## 10. Entretien et stockage

- Après l'emploi, nettoyez la machine à l'aide d'une brosse ou d'un chiffon.
- Stockez la machine dans un endroit sec et inaccessible aux enfants.
- Veillez à ce que tous les éléments de fixation (vis, écrous etc.) soient bien serrés de sorte que vous puissiez travailler avec la tondeuse en toute sécurité.
- Remplacez les pièces usées ou endommagées.
- Pour assurer une longue durée de vie, tous les éléments de vissage ainsi que les roues et les essieux devraient être nettoyés et ensuite graissés.
- Le soin régulier de la tondeuse à gazon n'assure pas seulement une longue durée de vie et une grande puissance mais contribue aussi à une tonte soignée et facile de votre gazon.
- La lame est le composant soumis le plus à l'usure. Contrôlez régulièrement l'état de la lame et sa fixation.

## 11. Emballage :

L'appareil se trouve dans un emballage permettant d'éviter les dommages dus au transport. Cet emballage est en matière naturelle et recyclable et peut donc être réutilisé ultérieurement ou réintroduit dans le circuit des matières premières.

## 12. Commande de pièces de rechange

Pour les commandes de pièces de rechange, veuillez indiquer les références suivantes:

- Type de l'appareil
  - No. d'article de l'appareil
  - No. d'identification de l'appareil
  - No. de pièce de rechange de la pièce requise
- Vous trouverez les prix et informations actuelles à l'adresse [www.isc-gmbh.info](http://www.isc-gmbh.info)



### ⚠ **Attenzione!**

Nell'usare gli apparecchi si devono rispettare diverse avvertenze di sicurezza per evitare lesioni e danni. Quindi leggete attentamente queste istruzioni per l'uso/le avvertenze di sicurezza. Conservate bene le informazioni per averle a disposizione in qualsiasi momento. Se date l'apparecchio ad altre persone, consegnate queste istruzioni per l'uso/le avvertenze di sicurezza insieme all'apparecchio. Non ci assumiamo alcuna responsabilità per incidenti o danni causati dal mancato rispetto di queste istruzioni e delle avvertenze di sicurezza.

## 1. Avvertenze

1. Prima di lavorare con questo tagliaerba a mano, leggete attentamente le seguenti norme di sicurezza e le istruzioni per l'uso.
2. Non permettete mai di usare il tagliaerba a bambini o ad altre persone che non conoscono le istruzioni per l'uso. L'età minima dell'utilizzatore può essere definita da norme locali.
3. Non tagliate mai l'erba se nelle vicinanze ci sono delle persone, in particolare bambini, o animali.
4. Tenete presente che l'utilizzatore è responsabile degli incidenti con altre persone o con cose di loro proprietà.
5. Mentre si taglia l'erba si devono portare sempre scarpe chiuse e pesanti e pantaloni lunghi. Non tagliate l'erba a piedi scalzi o con sandali leggeri.
6. Controllate il terreno sul quale viene impiegato l'attrezzo e togliete tutti gli oggetti che possono rimanere impigliati o venir scaraventati via.
7. Ogni volta prima di usare l'attrezzo si deve sempre eseguire un controllo visivo che le lame, i bulloni di bloccaggio e tutta l'unità di taglio non siano consumati o danneggiati.
8. Tagliate l'erba solo alla luce del giorno o con una buona illuminazione artificiale.
9. Sui pendii fate attenzione a stare in posizione sicura.
10. Muovete l'attrezzo solo a passo d'uomo.
11. Su un pendio tagliate l'erba in senso trasversale rispetto al pendio stesso, non verso l'alto e verso il basso.
12. Siate particolarmente attenti quando girate il tagliaerba o lo tirate verso di voi.
13. Non tagliate l'erba su pendii molto ripidi.
14. Informatevi bene sugli elementi di regolazione e sul giusto uso dell'attrezzo.
15. L'uso improprio del tagliaerba a mano può procurare gravi lesioni.

16. Tenete presente che il cilindro con le lame in movimento può causare lesioni. Deve venire sempre mantenuta la distanza di sicurezza, data dall'impugnatura di guida, tra il cilindro con le lame e l'utilizzatore.
17. Non mettete mai le mani o i piedi vicino o sotto le parti rotanti.
18. Questo apparecchio non è destinato ad essere usato da persone (bambini compresi) con capacità fisiche, sensoriali o mentali limitate o che manchino di esperienza e/o conoscenze, a meno che non vengano sorvegliati da una persona responsabile per la loro sicurezza o abbiano ricevuto da essa istruzioni su come usare l'apparecchio. I bambini devono essere sorvegliati per assicurarsi che non giochino con l'apparecchio.

### ⚠ **AVVERTIMENTO!**

**Leggete tutte le avvertenze di sicurezza e le istruzioni.**

Dimenticanze nel rispetto delle avvertenze di sicurezza e delle istruzioni possono causare scosse elettriche, incendi e/o gravi lesioni.

**Conservate tutte le avvertenze e le istruzioni per eventuali necessità future.**

## 2. Descrizione dell'apparecchio (Fig. 1)

1. Manico di spinta
2. Mandrino di taglio
3. Ruota
4. Involucro
5. Rotella
6. Cestello di raccolta
7. Cinghia di fissaggio

## 3. Elementi forniti (Fig. 2)

11. Tagliaerba a mano (premontato)
12. Parte superiore del manico di spinta
13. Prolunga del manico di spinta (2 pezzi)
14. Parte inferiore del manico di spinta A
15. Parte inferiore del manico di spinta B
16. Telaio del manico
17. Cestello di raccolta con cinghia di fissaggio
18. Vite M6 x 30 (6 pezzi)
19. Vite M6 x 25 (2 pezzi)
20. Dado a testa esagonale M6



## 4. Uso corretto

Il tagliaerba a mano è stato concepito per tagliare l'erba.

Il tagliaerba a mano è adatto all'uso privato nei giardini di piccole dimensioni. Vengono considerati tagliaerba a mano per giardini privati di piccole dimensioni quelli che vengono impiegati principalmente per la cura di prati e di superfici erbose, ma non in impianti pubblici e sportivi e né nell'economia agricola o forestale.

**Attenzione! A causa del pericolo di lesioni cui l'utilizzatore è esposto non è consentito l'impiego del tagliaerba a mano per tagliare piante rampicanti o prati su giardini pensili o nelle fioriere sui balconi.**

L'apparecchio deve venire usato solamente per lo scopo a cui è destinato. Ogni altro tipo di uso che esuli da quello previsto non è un uso conforme. L'utilizzatore/l'operatore, e non il costruttore, è responsabile dei danni e delle lesioni di ogni tipo che ne risultino.

Tenete presente che i nostri apparecchi non sono stati costruiti per l'impiego professionale, artigianale o industriale. Non ci assumiamo alcuna garanzia quando l'apparecchio viene usato in imprese commerciali, artigianali o industriali, o in attività equivalenti.

## 5. Montaggio

### 5.1 Montaggio tagliaerba

Fig. 3: Avvitare la parte superiore del manico di spinta (12) con le due prolunghe relative (13). A questo scopo usate le due viti M6x25 (19) e due dadi a testa esagonale M6 (20).

Fig. 4: Avvitare la parte inferiore del manico di spinta A (14), la parte inferiore del manico di spinta B (15) e le due prolunghe del manico di spinta (13) tra di loro. A questo scopo usate sei viti M6x30 (18) e dadi a testa esagonale M6 (20).

Fig. 5: Agganciate prima una parte inferiore del manico di spinta al tagliaerba, poi comprimete un po' il manico di spinta e agganciate l'altro lato.

### 5.2 Montaggio cestello di raccolta (Fig. 6/7)

- Spingete il telaio del manico nel tubo del cestello di raccolta.
- Ribaltate le linguette di fissaggio laterale del cestello di raccolta sul telaio del manico.
- Ribaltate la linguetta di fissaggio inferiore del cestello di raccolta sul telaio del manico.

## 6. Impostazione dell'altezza di taglio (Fig. 8)

L'altezza di taglio può essere regolata su 4 livelli fra 15 -35mm. A questo scopo tirate verso l'esterno il bullone a molla (A) e lasciatelo scattare nel foro desiderato.

## 7. Regolazione della controlama (Fig. 9)

**Avvertenza:** la regolazione della controlama (B) deve essere eseguita solo prima della prima messa in esercizio o se le lame del mandrino di taglio sono usurate.

Aprite i dadi di regolazione (C) (n. 10) sui due lati e impostate la controlama sulla posizione desiderata. La controlama (B) è impostata correttamente se un pezzo di carta viene tagliato fra le lame del mandrino di taglio e le controlame, girando in avanti una ruota a mano.

## 8. Aggancio del cestello di raccolta

Agganciate il cestello di raccolta montato alla rotella. Il cestello di raccolta viene inoltre fissato al manico di spinta con la tracolla acclusa (vedi Fig. 1).

## 9. Funzionamento

Il tagliaerba può tagliare l'erba fino ad un'altezza di 10 cm. Se il prato deve essere ben tenuto, l'erba deve tuttavia essere mantenuta ad un'altezza inferiore.

All'inizio del periodo in cui si taglia l'erba e nel caso di prati seminati di recente, si fissa un'altezza del taglio relativamente alta e poi nei tagli seguenti viene gradatamente abbassata. Per mantenere un prato ben curato ed ordinato, si dovrebbe regolare l'altezza del taglio a ca. 2,5 cm.

Tagliate l'erba se possibile ogni settimana.



Tagliando spesso l'erba, lo stelo corto si irrobustisce e diventa più resistente. Tagliate sempre l'erba quando è abbastanza asciutta. Per avere un prato ben tagliato, cercate di guidare il tagliaerba andando il più dritti possibile e a passo d'uomo. Le corsie formate tagliando l'erba si devono sovrapporre sempre di alcuni centimetri al fine di evitare strisce di erba non tagliata.

## 10. Manutenzione e magazzinaggio

- Dopo l'uso pulire l'attrezzo con una spazzola o con uno straccio.
- Riponete l'apparecchio in un luogo asciutto e non accessibile ai bambini.
- Fate in modo che gli elementi di fissaggio (viti, bulloni ecc.) siano sempre fissi e avvitati in modo da poter lavorare con il tagliaerba in maniera sicura.
- Sostituite le parti consumate o danneggiate.
- Per una lunga durata tutte le parti a vite, le rotelle e gli assi dovrebbero venire puliti ed infine oliati.
- La cura regolare del tagliaerba non soltanto lo conserva a lungo in buono stato e ben efficiente, ma contribuisce anche a tagliare il prato in modo più semplice ed accurato.
- Le lame sono le parti più esposte all'usura. Controllate regolarmente le condizioni delle lame e che queste ultime siano ancora ben fisse.

## 11. Imballaggio:

L'apparecchio si trova in una confezione per evitare i danni dovuti al trasporto. Questo imballaggio rappresenta una materia prima e può perciò essere riutilizzato o riciclato.

## 12. Commissione dei pezzi di ricambio

Volendo commissionare dei pezzi di ricambio, si dovrebbe dichiarare quanto segue:

- modello dell'apparecchio
- numero dell'articolo dell'apparecchio
- numero d'ident. dell'apparecchio
- numero del pezzo di ricambio del ricambio necessitato.

Per i prezzi e le informazioni attuali si veda [www.isc-gmbh.info](http://www.isc-gmbh.info)



**⚠ Let op!**

Bij het gebruik van gereedschap dienen enkele veiligheidsmaatregelen te worden nageleefd om lichamelijk gevaar en schade te voorkomen. Lees daarom deze handleiding/veiligheidsinstructies zorgvuldig door. Bewaar deze goed zodat u de informatie op elk moment kunt terugvinden. Mocht u dit gereedschap aan andere personen doorgeven, gelieve dan deze handleiding/veiligheidsinstructies mee te geven. Wij zijn niet aansprakelijk voor ongevallen of schade die te wijten zijn aan niet-naleving van deze handleiding en van de veiligheidsinstructies.

**1. Aanwijzingen**

1. Lees de volgende veiligheidsvoorschriften en de handleiding aandachtig door voordat u met deze handmaaier werkt.
2. Laat nooit toe dat kinderen of andere personen die de handleiding niet kennen de maaier gebruiken. Plaatselijke bepalingen kunnen de minimumleeftijd van de gebruiker vastleggen.
3. Rijd nooit het gras af terwijl personen, vooral kinderen of dieren in de buurt zijn.
4. Denk eraan dat de bestuurder van de machine of de gebruiker verantwoordelijk is voor ongelukken met andere personen of hun eigendom.
5. Draag bij het maaien steeds vast schoeisel en een lange broek. Rijd het gras niet op blote voeten of in lichte sandalen af.
6. Controleer het terrein waar u de machine wilt gebruiken en verwijder alle voorwerpen die kunnen worden gegrepen en weggeslingerd.
7. Voor gebruik dient u zich steeds door een visuele controle ervan te vergewissen dat de snijgereedschappen, bevestigingsbouten en de gehele snijeenheid niet versleten of beschadigd zijn.
8. Maai enkel bij daglicht of bij een goede kunstmatige verlichting.
9. Let steeds op een veilige stand op hellingen.
10. Leidt de machine enkel stappend.
11. Maai dwars over de helling, nooit op- of neerwaarts.
12. Wees bijzonder voorzichtig als u de maaier omdraait of hem naar u toe trekt.
13. Maai niet op bovenmatig steile hellingen.
14. Maakt u zich vertrouwd met alle afstelonderdelen en met het juiste gebruik van het gereedschap.
15. Ondeskundig gebruik van de handmaaier kan leiden tot zware verwondingen.
16. Hou ermee rekening dat de roterende messenkooi kan leiden tot verwondingen. De

door de geleidestelen gegeven veiligheidsafstand tussen messenkooi en gebruiker dient steeds in acht te worden genomen.

17. Kom nooit met handen of voeten tegen of onder draaiende onderdelen.
18. Dit gereedschap is niet bedoeld om door personen (inclusief kinderen) met een beperkt fysiek, sensorisch en geestelijk vermogen of door personen, die niet de nodige ervaring en/of kennis hebben, te worden gebruikt, tenzij dit onder toezicht van een persoon gebeurt die verantwoordelijk is voor hun veiligheid of die hen aanwijst, hoe het gereedschap moet worden gebruikt. Op kinderen moet toezicht worden gehouden om te voorkomen dat ze met het gereedschap spelen.

**⚠ WAARSCHUWING! Lees alle veiligheidsinstructies en aanwijzingen.**

Nalatigheden bij de inachtneming van de veiligheidsinstructies en aanwijzingen kunnen elektrische schok, brand en/of zware letsels veroorzaken.

**Bewaar alle veiligheidsinstructies en aanwijzingen voor de toekomst.**

**2. Beschrijving van het gereedschap (fig. 1)**

1. Schuifbeugel
2. Maaispil
3. Wiel
4. Huis
5. Looprol
6. Grasopvangkorf
7. Bevestigingsriem

**3. Omvang van de levering (fig. 2)**

11. Handmaaier (voorgemonteerd)
12. Bovendeel schuifbeugel
13. Schuifbeugelverlenging (2 stuks)
14. Benedendeel schuifbeugel A
15. Benedendeel schuifbeugel B
16. Beugelraam
17. Grasopvangkorf met bevestigingsriem
18. Schroef M6 x 30 (6 stuks)
19. Schroef M6 x 25 (2 stuks)
20. Zeskantmoer M6

## 4. Reglementair gebruik

De handmaaier is bedoeld om er gras mee af te rijden.

De handmaaier is geschikt voor particulier gebruik in de huis- en hobbytuin. Als handmaaiers voor de particuliere huis- en hobbytuin worden diegene beschouwd die gebruikt worden voor het verzorgen van gras- en gazonvlakten, maar niet in openbare plantsoenen, sportpleinen en ook niet in de land- en bosbouw.

**Let op! Wegens gevaar voor lichamelijk letsel van de gebruiker mag de handmaaier niet worden gebruikt om rankgewassen of gazon te maaien op dakbeplantingen of in balkonbakken.**

Het toestel mag slechts voor werkzaamheden worden gebruikt waarvoor het bedoeld is. Elk ander verder gaand gebruik is niet reglementair. Voor daaruit voortvloeiende schade of verwondingen van welke aard dan ook is de gebruiker/bediener, niet de fabrikant, aansprakelijk.

Wij wijzen erop dat onze toestellen overeenkomstig hun bestemming niet geconstrueerd zijn voor commercieel, ambachtelijk of industrieel gebruik. Wij zijn niet aansprakelijk indien het toestel in ambachtelijke of industriële bedrijven alsmede bij gelijk te stellen activiteiten wordt gebruikt.

## 5. Montage

### 5.1 Montage van de maaier

Fig. 3: Schroef het bovendeel (12) van de schuifbeugel vast op de beide schuifbeugelverlengingen (13). Gebruik daarvoor de beide schroeven M6x25 (19) en twee zeskantmoeren M6 (20).

Fig. 4: Schroef het benedendeel A (14), het benedendeel B (15) en de beide verlengingen (13) van de schuifbeugel aan elkaar vast. Gebruik daarvoor zes schroeven M6x30 (18) en zeskantmoeren M6 (20).

Fig. 5: Haak eerst een benedendeel van de schuifbeugel op de maaier vast, druk dan de schuifbeugel lichtjes samen en haak dan de andere kant vast.

### 5.2 Montage grasopvangkorf (fig. 6/7)

- Schuif het beugelraam de buis van de grasopvangkorf in.
- Schuif de zijdelingse bevestigingsstrips van de grasopvangkorf over het beugelraam.
- Schuif de onderste bevestigingsstrip van de grasopvangkorf over het beugelraam.

## 6. Afstellen van de maaihoogte (fig. 8)

De maaihoogte kan in 4 stappen in het bereik 15 tot 35 mm worden afgesteld. Trek daarvoor aan weerskanten de veerbout (A) naar buiten en laat hem in het gewenste gat vastklikken.

## 7. Vast mes afstellen (fig. 9)

**Aanwijzing:** Het afstellen van het vaste mes (B) dient alleen te gebeuren vóór de eerste ingebruikneming of indien de messen van de maaispil versleten zijn.

Draai aan weerskanten de afstelmoeren (C) (SW 10) open en stel het vaste mes op de gewenste positie af. Het vaste mes (B) is correct afgesteld als een stuk papier tussen de messen van de maaispil en het vaste mes wordt afgeknipt terwijl men een wiel met de hand naar voren draait.

## 8. Grasopvangkorf vasthaken

Haak de gemonteerde grasopvangkorf op de looprol vast. Bovendien wordt de grasopvangkorf met de bijgaande riem op de schuifbeugel vastgemaakt (zie fig. 1).

## 9. Gebruik

De handmaaier kan gras tot ca. 10 cm lengte maaien. Voor een verzorgde gazonvlakte moet het gazon echter steeds korter worden gehouden. Voor het begin van het maaiseizoen en bij nieuw aangelegde gazonvlakten kiest u de maaihoogte relatief hoog en rijdt u dan het gras geleidelijk korter af bij de volgende maaibeurten. Om een goed verzorgde gazonvlakte te krijgen moet de maaihoogte op ca. 2,5 cm worden afgesteld.

Rijdt uw gazon indien mogelijk een keer per week af. Als u vaak het gras afrijdt, gaat de groei de kort gesneden halm in een maakt hem resistent. Maai het gras steeds in enigszins droge toestand. Teneinde

een proper maaipatroon te krijgen, leidt u de maaier al stappend in zo recht mogelijke banen. De maaibanen moeten elkaar overlappen met enkele centimeters zodat er geen grasstroken blijven staan.

## 10. Onderhoud en berging

- Na gebruik het toestel schoonmaken met een borstel of doek.
- Berg het toestel op een droge en voor kinderen onbereikbare plaats op.
- Zorg ervoor dat alle bevestigingselementen (schroeven, moeren enz.) steeds goed vast aangehaald zijn zodat u veilig met de maaier kunt werken.
- Vervang afgesleten of beschadigde onderdelen.
- Voor een lange levensduur is het aan te bevelen alle te schroeven onderdelen alsook de wielen en assen schoon te maken en vervolgens te oliën.
- Door de grasmaaier regelmatig te onderhouden zal hij niet alleen lang meegaan en goed werken, maar zal hij u ook in staat stellen uw gazon zorgvuldig en gemakkelijk af te rijden.
- Het meest aan slijtage blootgestelde onderdeel is het mes van de maaispil. Controleer regelmatig de toestand van het mes van de maaispil alsook de bevestiging ervan.

## 11. Verpakking

Het gereedschap bevindt zich in een verpakking om transportschade te voorkomen. Deze verpakking is een grondstof en bijgevolg herbruikbaar of kan de grondstofkringloop terug worden ingebracht.

## 12. Bestellen van wisselstukken

Gelieve bij het bestellen van wisselstukken de volgende gegevens te vermelden:

- type van het gereedschap
- artikelnummer van het gereedschap
- identnummer van het gereedschap
- stuknummer van het gewenste wisselstuk

Actuele prijzen en info vindt u terug onder [www.isc-gmbh.info](http://www.isc-gmbh.info)

**⚠ Atenção!**

Ao utilizar ferramentas, devem ser respeitadas algumas medidas de segurança para prevenir ferimentos e danos. Por conseguinte, leia atentamente este manual de instruções e as instruções de segurança. Guarde-os num local seguro, para que os possa consultar a qualquer momento. Caso passe o aparelho a outras pessoas, entregue também este manual de instruções e as instruções de segurança. Não nos responsabilizamos pelos acidentes ou danos causados pela não observância deste manual e das instruções de segurança.

**1. Instruções**

1. Leia as instruções de segurança e o manual de instruções com cuidado antes de trabalhar com este corta-relvas manual.
2. Nunca permita a utilização do corta-relvas por crianças ou outras pessoas que não estejam familiarizadas com o manual de instruções. As disposições locais poderão fixar uma idade mínima para o utilizador.
3. Nunca corte a relva enquanto pessoas, nomeadamente crianças ou animais, estiverem por perto.
4. Lembre-se de que o condutor da máquina ou o utilizador é responsável pelos acidentes com outras pessoas ou com os seus bens.
5. Durante o corte da relva utilize sempre calçado resistente e calças compridas. Não corte a relva descalço ou com sandálias.
6. Examine o terreno no qual vai utilizar a máquina e remova todos os objectos que podem ser apanhados e projectados pela máquina.
7. Antes da utilização deve efectuar sempre um controlo visual para verificar se o dispositivo de corte, os pernos de fixação e a unidade de corte estão gastos ou danificados.
8. Corte a relva apenas à luz dia ou com boa iluminação artificial.
9. Mantenha sempre uma boa posição em declives.
10. Conduza a máquina apenas à velocidade de passada normal.
11. Corte a relva em sentido transversal ao declive, nunca para cima e para baixo.
12. Preste muita atenção ao inverter o corta-relvas ou ao puxá-lo para junto de si.
13. Não corte a relva em declives muito inclinados.
14. Familiarize-se com os órgãos de comando e com a utilização correcta da máquina.
15. O uso indevido do corta-relvas manual pode causar lesões graves.

20

16. Tenha em atenção que o rolo de lâminas em rotação pode causar ferimentos graves. A distância de segurança pré-determinada pela barra de guia entre o rolo de lâminas e o utilizador tem de ser respeitada.
17. Nunca coloque as mãos ou os pés junto ou sob as peças em movimento.
18. Este aparelho não se destina a ser usado por pessoas (inclusive crianças) com limitações físicas, sensoriais ou psíquicas e experiência ou conhecimento insuficientes, a não ser quando acompanhadas de uma pessoa responsável pela sua segurança ou que instrua sobre como se deve utilizar a máquina. As crianças devem ser mantidas sob vigilância para garantir que não brincam com o aparelho.

**⚠ AVISO Leia todas as instruções de segurança e indicações.**

O incumprimento das instruções de segurança e indicações pode provocar choques eléctricos, incêndios e/ou ferimentos graves.

**Guarde todas as instruções de segurança e indicações para mais tarde consultar.**

**2. Descrição do aparelho (fig. 1)**

1. Barra de condução
2. Fuso de corte
3. Roda
4. Carcaça
5. Rodízio
6. Cesto de recolha de relva
7. Correia de suporte

**3. Material a fornecer (fig. 2)**

11. Corta-relvas manual (pré-montado)
12. Parte superior da barra de condução
13. Prolongamento da barra de condução (2 unidades)
14. Parte inferior da barra de condução A
15. Parte inferior da barra de condução B
16. Armação da barra
17. Cesto de recolha de relva com correia de suporte
18. Parafuso M6 x 30 (6 unidades)
19. Parafuso M6 x 25 (2 unidades)
20. Porca sextavada M6

## 4. Utilização adequada

O corta-relvas manual destina-se ao corte de relva.

O corta-relvas manual destina-se à utilização doméstica em quintais e jardins particulares. Considera-se que os corta-relvas manuais para utilização doméstica e jardinagem sejam utilizados predominantemente para a conservação de relva ou superfícies relvadas, ficando excluída a sua utilização em jardins públicos, parques, instalações desportivas, na agricultura ou na silvicultura.

**Atenção! Devido ao perigo de danos físicos para o utilizador, o corta-relvas manual não pode ser utilizado para cortar plantas trepadeiras ou para cortar relva em coberturas ou floreiras.**

O aparelho só pode ser utilizado para os fins a que se destina. Qualquer outro tipo de utilização é considerado inadequado. Os danos ou ferimentos de qualquer tipo daí resultantes são da responsabilidade do utilizador/operador e não do fabricante.

Chamamos a atenção para o facto de os nossos aparelhos não terem sido concebidos para uso comercial, artesanal ou industrial. Não assumimos qualquer responsabilidade se o aparelho for utilizado no comércio, artesanato ou indústria ou em actividades equiparáveis.

## 5. Montagem

### 5.1 Montagem do corta-relvas

Fig. 3: Aparafuse a parte superior da barra de condução (12) aos dois prolongamentos (13). Para tal, utilize os dois parafusos M6x25 (19) e duas porcas sextavadas M6 (20).

Fig. 4: Aparafuse a parte inferior A (14) e a parte inferior B (15) da barra de condução aos dois prolongamentos (13). Para tal, utilize seis parafusos M6x30 (18) e porcas sextavadas M6 (20).

Fig. 5: Encaixe primeiro uma das partes inferiores da barra de condução no corta-relvas, faça uma ligeira pressão de modo a aproximar as extremidades e encaixe de seguida o outro lado.

### 5.2 Montagem do cesto de recolha (fig. 6 / 7)

- Empurre a armação da barra para dentro do tubo do cesto de recolha.
- Encaixe as duas patilhas de fixação lateral do cesto de recolha na armação da barra.
- Encaixe a patilha de fixação inferior do cesto de recolha, na armação da barra.

## 6. Ajuste da altura de corte (fig. 8)

A altura de corte pode ser ajustada em 4 níveis diferentes, que variam entre os 15 – 35 mm. Para tal, agarre o perno de mola (A) de ambos os lados, puxe para fora e encaixe-o no orifício desejado.

## 7. Ajustar a contra-lâmina (fig. 9)

**Nota:** O ajuste da contra-lâmina (B) deve ser feito antes da primeira utilização ou quando a lâmina do fuso de corte estiver gasta.

Abra as porcas de aperto (C) (SW 10) de ambos os lados e ajuste a contra-lâmina para a posição desejada. Para verificar se o ajuste da contra-lâmina (B) está correcto, coloque uma folha de papel entre o fuso de corte e a contra-lâmina e ao rodar uma roda com a mão, verifique se o papel fica cortado.

## 8. Engatar o cesto de recolha

Engate o cesto de recolha previamente montado no rodízio. Adicionalmente, prenda também a alça fornecida juntamente com o cesto de recolha, na barra de condução (ver fig. 1).

## 9. Funcionamento

O corta-relvas manual pode cortar relva com um comprimento de aprox. 10 cm. Para que a superfície relvada esteja cuidada, a relva tem de ser mantida curta. No início do período de corte e em superfícies relvadas que vão ser cortadas pela primeira vez, é aconselhável escolher uma altura de corte relativamente alta e ir diminuindo progressivamente a mesma. Para obter uma superfície relvada bem cuidada, deve ajustar a altura de corte para aprox. 2,5 cm.

Se possível, corte a relva uma vez por semana. Um corte frequente da relva faz com que os caules desta cresçam mais e se tornem mais resistentes. Só corte

**P**

a relva quando esta estiver relativamente seca. Para obter um corte uniforme de relva, conduza o corta-relvas tanto quanto possível em linhas rectas e em passada normal. As linhas de corte devem sempre sobrepor-se alguns centímetros, para que não fiquem nenhuma linha de relva por cortar.

## 10. Manutenção e armazenagem

- Após a utilização do aparelho, limpe-o com uma escova ou com um pano.
- Guarde o aparelho num local seco e inacessível às crianças.
- Certifique-se de que todos os elementos de fixação (parafusos, porcas etc.) estão bem apertados de modo a poder trabalhar em segurança com o corta-relvas.
- Substitua as peças desgastadas ou danificadas.
- Para alcançar uma vida útil longa deve limpar e de seguida lubrificar todas as peças roscadas bem como as rodas e os eixos.
- Para além de garantir a longevidade e eficiência, a conservação regular do corta-relvas, contribui para um corte cuidadoso e fácil da relva.
- O componente sujeito a maior desgaste é a lâmina do fuso de corte. Verifique regularmente o estado da lâmina do fuso de corte bem como a sua fixação.

## 11. Embalagem

O aparelho encontra-se dentro de uma embalagem para evitar danos de transporte. Esta embalagem é matéria-prima, podendo ser reutilizada ou reciclada.

## 12. Encomenda de peças sobressalentes

Para encomendar peças sobressalentes, deve indicar os seguintes dados;

- modelo do aparelho
- número de referência do aparelho
- n.º de identificação do aparelho
- número de peça sobressalente necessária

Pode consultar os preços e informações actuais em [www.isc-gmbh.info](http://www.isc-gmbh.info)

**⚠ Varning!**

Innan produkterna kan användas måste särskilda säkerhetsanvisningar beaktas för att förhindra olyckor och skador. Läs därför noggrant igenom denna bruksanvisning och dessa säkerhetsanvisningar. Förvara den på ett säkert ställe så att du alltid kan hitta önskad information. Om produkten ska överlåtas till andra personer måste även denna bruksanvisning och dessa säkerhetsanvisningar medfölja. Vi övertar inget ansvar för olyckor eller skador som har uppstått om denna bruksanvisning eller dessa säkerhetsanvisningar åsidosätts.

**1. Anvisningar**

1. Läs igenom nedanstående säkerhetsanvisningar och bruksanvisningen noggrant innan du använder handgräsklipparen.
2. Låt aldrig barn eller andra personer som inte har läst igenom bruksanvisningen använda gräsklipparen. Beakta regionala bestämmelser angående minsta tillåtna ålder för användning av gräsklipparen.
3. Klipp aldrig gräset medan personer, särskilt barn, eller djur vistas i närheten.
4. Tänk på att användaren av gräsklipparen är ansvarig om andra personer eller deras egendom kommer till skada.
5. Bär alltid kraftiga skor och långa byxor medan du klipper. Klipp aldrig gräset om går barfota eller i lätta sandaler.
6. Kontrollera gräsmattan i förväg och ta bort alla föremål som kan slungas iväg av gräsklipparen.
7. Innan du använder gräsklipparen ska du kontrollera optiskt om knivarna, fästbultarna och den kompletta klippanordningen är sliten eller skadad.
8. Klipp endast i dagsljus eller i tillräckligt god artificiell belysning.
9. Se till att du håller balansen när du arbetar på slänter.
10. Gå alltid i normal hastighet med gräsklipparen.
11. Klipp alltid tvärs mot slänten, aldrig uppför eller nedför.
12. Var särskilt försiktig när du svänger runt gräsklipparen eller när du drar den mot dig.
13. Klipp inte på slänter som är alltför branta.
14. Ta reda på hur manöverdonen fungerar och hur gräsklipparen ska användas på rätt sätt.
15. Om handgräsklipparen används på felaktigt sätt finns det risk för allvarliga personskador.

16. Tänk på att den roterande knivvalsens kan förorsaka personskador. Beakta alltid avståndet mellan knivvalsens och dig själv som bestäms av styrstängerna.
17. För aldrig in händer eller fötter vid eller under roterande delar.
18. Denna maskin är inte avsedd att användas av personer (inkl. barn) med begränsad fysisk, sensorisk eller mental förmåga eller bristfällig erfarenhet och/eller kunskap, såvida inte en person som ansvarar för säkerheten håller uppsikt eller ger instruktioner om korrekt användning av maskinen. Barn ska hållas under uppsikt för att säkerställa att de inte använder maskinen som leksak.

**⚠ VARNING! Läs igenom alla säkerhetsanvisningar och instruktioner.**

Om säkerhetsanvisningar och andra instruktioner inte beaktas finns det risk för elektriska slag, brand eller allvarliga personskador.

**Spara på alla säkerhetsanvisningar och instruktioner för framtida bruk.**

**2. Beskrivning av klipparen (bild 1)**

1. Skjutbygel
2. Knivcylinder
3. Hjul
4. Kåpa
5. Löpvals
6. Gräsuppsamlare
7. Fästrem

**3. Leveransomfattning (bild 2)**

11. Handgräsklippare (förmonterad)
12. Övre skjutbygel
13. Förlängning till skjutbygeln (2 st)
14. Undre skjutbygel A
15. Undre skjutbygel B
16. Bygelstativ
17. Gräsuppsamlare med fästrem
18. Skruv M6 x 30 (6 st)
19. Skruv M6 x 25 (2 st)
20. Sexkantmutter M6

## 4. Ändamålsenlig användning

Handgräsklipparen är avsedd för klippning av gräs.

Handgräsklipparen är lämplig för privat bruk i hemma- eller koloniträdgårdar. Sådana handgräsklippare som är avsedda för privata hemma- och koloniträdgårdar definieras som utrustning som till övervägande del används till gräsvård, dock ej till allmänna grönytor, sportanläggningar eller till lant- och skogsbruk.

**Varning! För att garantera att användaren inte kommer till skada får handgräsklipparen inte användas till att klippa slingerväxter eller gräsytor på tak eller i balkonglådor.**

Produkten får endast användas till sitt avsedda ändamål. Användningar som sträcker sig utöver detta användningsområde är ej ändamålsenliga. För materialskador eller personsador som resulterar av sådan användning ansvarar användaren själv. Tillverkaren övertar inget ansvar.

Tänk på att våra produkter endast får användas till ändamålsenligt syfte och inte har konstruerats för yrkesmässig, hantverksmässig eller industriell användning. Vi ger därför ingen garanti om handgräsklipparen används inom yrkesmässiga, hantverksmässiga eller industriella verksamheter eller vid liknande aktiviteter.

## 5. Montera

### 5.1 Montera klipparen

Bild 3: Skruva samman den övre skjutbygel (12) med de båda förlängningarna (13). Använd de båda skruvarna M6x25 (19) och 2 st sexkantmuttrar M6 (20).

Bild 4: Skruva samman den undre skjutbygel A (14), den undre skjutbygel B (15) och de båda förlängningarna (13). Använd 6 st skruvar M6x30 (18) och sexkantmuttrar M6 (20).

Bild 5: Häng först in en undre skjutbygel på klipparen, tryck sedan samman skjutbygel en aningen och häng därefter in den andra sidan.

### 5.2 Montera gräsuppsamlaren (bild 6/7)

- Skjut in bygelstativet i röret i gräsuppsamlaren.
- Vik fästena som finns på sidan av gräsuppsamlaren över bygelstativet.
- Vik det fästet som finns undertill på gräsuppsamlaren över bygelstativet.

24

## 6. Ställa in klipphöjden (bild 8)

Klipphöjden kan ställas in på 4 olika nivåer mellan 15 och 35 mm. Dra ut fjäderstiften (A) som finns på båda sidor och låt dem sedan snäppa in i avsett håll.

## 7. Ställa in underkniven (bild 9)

**Obs!** Underkniven (B) ska endast ställas in innan handgräsklipparen används för första gången, eller om knivarna i knivcylindern är slitna.

Öppna ställmuttrarna (C) (vidd 10) på båda sidor och ställ in underkniven på avsett läge. Motkniven (B) har ställts in rätt om ett pappersark kan klippas mellan knivarna i knivcylindern och underkniven medan du vrider runt hjulet med ett varv för hand.

## 8. Hänga in gräsuppsamlaren

Häng in den monterade gräsuppsamlaren vid löpvälsan. Fäst dessutom gräsuppsamlaren vid skjutbygel med den bifogade remmen (se bild 1).

## 9. Använda klipparen

Handgräsklipparen kan klippa upp till ca 10 cm högt gräs. Om du vill sköta om dina gräsytor måste du dock alltid se till att de hålls kortklippta. Ställ in en relativ hög klipphöjd i början av gräsklippningssäsongen och vid nyanlagda gräsmattor, och sänk sedan klipphöjden successivt vid de efterföljande klippningarna. För att du ska få en välvårdad gräsmatta bör klipphöjden vara inställd på ca 2,5 cm.

Klipp din gräsmatta om möjligt varje vecka. Om du klipper ofta förbättras tillväxten i varje grässtrå vilket även ger en motståndskraftigare gräsmatta. Se till att gräsmattan är något så när torr när du klipper den. För att få en fin klippbild rekommenderar vi att du kör i raka spår i normal gånghastighet. Se till att banorna där du har klippt gräset överlappar varandra med ett par centimeter så att inga gräsremsor står kvar.



## 10. Underhåll och förvaring

- Torka av gräsklipparen med en borste eller en trasa när du klippt färdigt.
- Förvara gräsklipparen på en torr plats utom räckhåll för barn.
- Se till att alla fästdon (skruvar, muttrar osv) alltid har dragits åt fast så att du kan använda gräsklipparen utan risk för skador.
- Byt ut slitna eller skadade delar.
- För att garantera lång livslängd ska alla skruvdelar samt hjul och axlar rengöras och därefter oljas in.
- Om du vårdar din gräsklippare i regelbundna intervaller förbättras inte endast utrustningens livslängd och prestanda, utan det blir dessutom lättare att använda gräsklipparen och resultatet blir bättre.
- Knivarna i knivcylindern är de delar som slits mest. Kontrollera regelbundet knivarnas skick på knivcylindern samt att knivarna sitter fast ordentligt.

## 11. Förpackning

Klipparen ligger i en förpackning som fungerar som skydd mot transportskador. Denna förpackning består av olika material som kan återvinnas. Lämna in förpackningen till ett samlingsställe för återvinning.

## 12. Reservdelsbeställning

Ange följande uppgifter när du beställer reservdelar:

- Produkttyp
- Produktens artikelnummer
- Produktens ID-nr.
- Reservdelsnumret för reservdelen

Aktuella priser och ytterligare information finns på [www.isc-gmbh.info](http://www.isc-gmbh.info)

**FIN****⚠ Huomio!**

Laitteita käytettäessä on joitakin turvatoimenpiteitä noudatettava loukkaantumisten ja vaurioiden estämiseksi. Lue nämä käyttöohjeet / turvaohjeet sen tähden tarkasti läpi. Säilytä ne huolellisesti, jotta niissä olevat tiedot jatkuvasti ovat käytettävissäsi. Mikäli antaisit laitteen toisille henkilöille, anna nämä käyttöohjeet / turvaohjeet laitteen mukana. Emme ota vastuuta tapaturmista tai vaurioista, jotka syntyvät tätä ohjetta tai turvaohjeita noudattamatta.

**1. Ohjeita**

1. Lue seuraavat turvamääräykset ja käyttöohjeet tarkasti läpi ennen kuin työskentelet tällä käsikäyttöisellä ruohonleikkurilla..
2. Älä koskaan salli lasten tai muiden henkilöiden, jotka eivät tunne käyttöohjetta, käyttää ruohonleikkuria. Paikalliset määräykset saattavat määrätä käyttäjän vähimmäisikää.
3. Älä koskaan leikkaa ruohoa, kun toiset henkilöt, erityisesti lapset tai eläimet, ovat lähettyvillä.
4. Muista, että koneenhoitaja tai käyttäjä ovat vastuussa tapaturmista jotka sattuvat muille henkilöille tai heidän omaisuudelleen.
5. Käytä ruohoa leikatessasi aina tukevia kenkiä ja pitkiä housuja. Älä leikkaa paljain jaloin tai kevyissä sandaaleissa.
6. Tarkista maasto, missä kone tulee käyttöön, ja puhdista alue kaikista esineistä, jotka voivat tarttua koneen liikkuviin osiin ja sinkoutua niistä.
7. Ennen käyttöä on aina näkö tarkastuksen myötä tarkistettava, ovatko leikkaustyökalut, kiinnityspultit ja koko leikkukyksikkö kulunut tai vaurioitunut.
8. Leikkaa vain päivänvalossa tai hyvän tekovalaistuksen valossa.
9. Muista aina seistä tukevasti rinteillä.
10. Aja konetta vain hitaassa kävelytahdissa.
11. Leikkaa poikittain rinteeseen, ei koskaan ylös- tai alaspäin.
12. Ole erityisen varovainen, kun vaihdat ruohonleikkurin suuntaa tai vedät sitä itseäsi kohti.
13. Älä leikkaa liian jyrkillä rinteillä
14. Tutustu kunnolla koneen asetukseen ja oikeaan käyttöön.
15. Käsikäyttöisen ruohonleikkurin asiaankuulumattoman käytön seurauksena saattaa syntyä vakavia loukkaantumisia.
16. Huomioi, että pyörivä leikkuutela saattaa aiheuttaa loukkaantumisia. Ohjauskannattimien antamaa turvaetäisyyttä teräsuojuksen ja käyttäjän välillä on aina noudatettava.

26

17. Älä koskaan vie käsiä tai jalkoja liikkuvien osien kohdalle tai niiden alle.
18. Tämä laite ei ole tarkoitettu sellaisten henkilöiden (lapset mukaan lukien) käytettäväksi, joilla on rajoitetut fyysiset, sensoriset tai mielenterveydelliset valmiudet tai joilta puuttuu kokemus ja/tai tieto, paitsi jos heitä valvoo henkilö, joka on vastuussa heidän turvallisuudestaan tai jos he ovat saaneet ohjeita häneltä, miten laitetta tulee käyttää. Lapsia tulisi vahtia erityisen tarkkaan, koska he eivät missään nimessä saa leikkiä laitteella.

**⚠ VAROITUS**

**Lue kaikki turvaohjeet ja ohjeet.** Laiminlyöntejä turvaohjeiden ja ohjeiden noudattamisessa voivat aiheuttaa sähköiskun, tulipalon ja/tai vakavia loukkaantumisia.

**Säilytä kaikki turvaohjeet ja ohjeet tulevaisuutta varten.**

**2. Laitteen kuvaus (kuva 1)**

1. Työntöaisa
2. Leikkuukara
3. Pyörä
4. Runko
5. Liukupyörä
6. Ruohonkeräyskori
7. Pidätinhinna

**3. Toimituksen sisältö (kuva 2)**

11. Käsikäyttöinen ruohonleikkuri (esiasennettu)
12. Työntöaisan yläosa
13. Työntöaisan pidennys (2 St.)
14. Työntöaisan alaosa A
15. Työntöaisan alaosa B
16. Aisateline
17. Ruohonkeräyskori ja pidätinhinna
18. Ruuvi M6 x 30 (6 St.)
19. Ruuvi M6 x 25 (2 St.)
20. Kuusiomutteri M6

## 4. Määräyksenmukainen käyttö

Käsiikäyttöinen ruohonleikkuri on tarkoitettu ruohonleikkuuta varten.

Käsiikäyttöinen ruohonleikkuri sopii yksityistä käyttöä varten koti- ja harrastuspuutarhoissa. Käsiikäyttöiseksi ruohonleikkureiksi yksityistä koti- ja harrastuspuutarhaa varten katsotaan sellaisia leikkureita, joita pääasiallisesti käytetään ruohikon tai nurmikoiden hoitoon, ei kuitenkaan yleisten puistoistutusten tai urheilukenttien hoitoon eikä maan metsätaloudessa.

**Huomio! Koska nämä työt vaarantavat käyttäjää ruumiillisesti, käsiikäyttöistä ruohonleikkuria ei saa käyttää köynnöskasvien tai kasvillisuuden leikkaamiseen katoilla tai parvekelaatikoissa.**

Laitetta saa vain käyttää sen määräyksen mukaisesti. Mikään muu käyttö ei ole määräyksenmukainen. Kaikenlaisista siitä syntyneistä vahingoista tai loukkaantumisista kantaa vastuun käyttäjä/koneenhoitaja eikä valmistaja.

Ota huomioon, että laitteemme määräyksenmukaisesti ei ole suunniteltu elinkeino-, käsityöläis- eikä teollisuuskäyttöä varten. Emme mene takuuseen, jos laitetta käytetään elinkeino-, käsityöläis- tai teollisuusyrityksissä tai vastaavissa tehtävissä.

## 5. Asennus

### 5.1 Ruohonleikkurin asennus

Kuva 3: Kiinnitä ruuveilla työntöaisan yläosa (12) kumpaankin työntöaisan pidennykseen (13). Käytä siihen kumpaakin ruuvia M6x25 (19) ja kahta kuusiomutteria M6 (20).

Kuva 4: Kiinnitä ruuveilla työntöaisan alaosan A (14), työntöaisan alaosan B (15) ja kummatkin työntöaisan pidennykset (13) yhteen. Käytä siihen kuusi ruuvia M6x30 (18) und kuusiomutteria M6 (20).

Kuva 5: Sijoita ensin työntöaisan alaosan riippumaan ruohonleikkuriin, paina sitten työntöaisaa hieman yhteen ja ripusta toinen sivu..

### 5.2 Ruohonkeräyskorin asennus (kuva 6 / 7)

- Työnnä aisateline ruohonkeräyskorin putkeen.
- Ripusta ruohonkeräyskorin sivulla olevat kiinnityshahlot aisatelineen ylitse.
- Ripusta ruohonkeräyskorin alemman kiinnityshahlot aisatelineen ylitse.

## 6. Leikkuukorkeuden säätö (kuva 8)

Leikkuukorkeuden voi säätää 4-tasoisena alueella 15 – 35mm. Vedä sitä varten kummallakin sivulla jousipultti (A) ulospäin ja anna sen lukkiutua toivottuun reikään.

## 7. Vastaterän säätö (kuva 9)

**Ohje:** Vastaterän (B) säätö on vain suoritettava ennen ensimmäistä käyttöönottoa tai siinä tapauksessa että leikkuukaran terät ovat kuluneet.

Avaa kummallakin sivulla säätömutterit (C) (SW 10) ja säädä vastaterä toivottuun asentoon. Vastaterä (B) on oikein säädetty, kun leikataan pala paperia leikkuukaran terien ja vastaterän välillä sinä aikana kun kädellä pyöritetään pyörää eteenpäin.

## 8. Ruohonkeräyskori ripustetaan

Ripusta asennettu ruohonkeräyskori liukupyörään. Lisäksi ruohonkeräyskori kiinnitetään pidätinhihnan avulla työntöaisaan (katso kuva 1).

## 9. Käyttö

Käsiikäyttöinen ruohonleikkuri pystyy leikkaamaan jopa n. 10 cm pitkää ruohoa. Jotta nurmikko olisi hyvin hoidettu, ruohoa on kuitenkin aina pidettävä lyhyempänä. Leikkuukauden alussa ja juuri istutettuja nurmikoita varten valitaan verraten korkea leikkuukorkeus ja edetään seuraavien leikkuiden myötä aina hieman syvemmälle. Hyvin hoidetun nurmikon aikaansaamiseksi ja säilyttämiseksi leikkuukorkeuden tulisi säätää n. 2,5 cm korkeudelle. Leikkaa nurmikkoasi mahdollisuuksien mukaan viikottain. Tiheään toistuva leikkuu edesauttaa lyhyeksi leikatun korren kasvua ja tekee siitä vastustuskykyisen. Leikkaa nurmikko aina mahdollisimman kuivana. Siistin leikkauskuvan saavuttamiseksi ajat ruohonleikkuria mahdollisimman suorata hidasta kävelytahtia. Leikkuuratojen tulisi

**FIN**

aina osittain peittää toisiaan joitakin senttimetrejä ettei syntyisi ruohoviivoja nurmikkoon.

## 10. Huolto ja säilytys

- Käytön jälkeen laite on puhdistettava harjalla tai rätillä.
- Säilytä laite kuivassa tilassa, jonne lapset eivät pääse.
- Pidä huoli siitä, että kaikki kiinnittimet (ruuvit, mutterit jne.) aina ovat tiukasti kiristetty jotta voit työskennellä turvallisesti ruohonleikkurilla.
- Vaihda kuluneita tai vahingoittuneita osia.
- Pitkää elinikää varten kaikkia ruuviosia kuten myös pyöriä ja karoja pitää puhdistaa ja sitten voidella.
- Ruohonleikkurin säännöllinen hoito ei vain varmista sen kestävyttä ja suorituskykyä pitkäksi ajaksi, vaan vaikuttaa osaltaan myös siihen, että voit leikata nurmikkoasi helposti ja huolellisesti.
- Kaikkein kulumisalttein rakenneosa on leikkuukaran terä. Tarkista säännöllisesti leikkuukaran terän kuntoa ja myös sen kiinnitystä.

## 11. Pakkaus

Laite kuljetetaan pakkauksessa kuljetusvahinkojen estämiseksi. Tämä pakkaus on raaka-aineesta valmistettu ja siten uusiokäytettävä tai se voidaan saattaa takaisin luonnon raaka-ainekiertoalueeseen.

## 12. Varaosatilaus

Varaositilauksessa tulisi olla seuraavat tiedot:

- laitteen tyyppi
- laitteen nimikenumero
- laitteen tunnusnumero
- tarvittavan varaosan varaosanumero

Ajankohtaiset hinnat ja tuotetiedot löydät nettisivulta [www.isc-gmbh.info](http://www.isc-gmbh.info)

**⚠ Uwaga!**

Podczas użytkowania urządzenia należy przestrzegać wskazówek bezpieczeństwa w celu uniknięcia zranień i uszkodzeń. Z tego względu proszę dokładnie zapoznać się z instrukcją obsługi/wskazówkami bezpieczeństwa. Proszę zachować instrukcje i wskazówki, aby można było w każdym momencie do nich wrócić. W razie przekazania urządzenia innej osobie, proszę wręczyć jej również instrukcję obsługi / wskazówki bezpieczeństwa. Nie odpowiadamy za wypadki i uszkodzenia zaistniałe w wyniku nieprzestrzegania niniejszej instrukcji.

**1. Wskazówki**

1. Zanim zaczną Państwo pracować ręczną kosiarką do trawy proszę uważnie przeczytać poniższe wskazówki bezpieczeństwa i instrukcję obsługi.
2. Nigdy nie pozwalać używać kosiarki dzieciom lub innym osobom, które nie zapoznały się z instrukcją obsługi. Lokalne regulacje mogą określać minimalny wiek użytkownika.
3. Nigdy nie kosić, gdy w pobliżu znajdują się inne osoby, w szczególności dzieci oraz zwierzęta.
4. Pamiętać o tym, że użytkownik lub właściciel odpowiada za wypadki z udziałem innych osób lub za szkody na ich własności.
5. Podczas pracy nosić zawsze wytrzymałe buty i długie spodnie. Nigdy nie kosić bosą lub w lekkich sandałach.
6. Sprawdzić teren, na którym będzie użyte urządzenie i usunąć wszystkie przedmioty, które mogą zostać pochwycone i wyrzucone przez urządzenie.
7. Przed użyciem należy zawsze przeprowadzić kontrolę wzrokową, czy elementy tnące, bolce mocujące i cała jednostka tnąca nie są zużyte lub uszkodzone.
8. Kosić wyłącznie przy świetle dziennym lub dobrym oświetleniu.
9. Zawsze uważać na dobrą pozycję i utrzymanie równowagi na zboczach.
10. Prowadzić urządzenie w tempie chodzenia.
11. Pracować w poprzek do zbocza, nigdy w górę lub w dół zbocza.
12. Należy zachować szczególną ostrożność przy zawracaniu kosiarki i ciągnięciu jej w swoim kierunku.
13. Nie kosić na szczególnie stromych zboczach.
14. Zapoznać się z częściami nastawnymi oraz z właściwą obsługą urządzenia.

15. Użycie ręcznej kosiarki do trawy niezgodne z jej przeznaczeniem może prowadzić do ciężkich zranień.
16. Uważać na to, że walce tnące, będące w ruchu mogą zranić. Należy zachować stały odstęp bezpieczeństwa, pomiędzy walcem tnącym a użytkownikiem, wyznaczony przez prowadnicę.
17. Nigdy nie wkładać rąk lub stóp na lub pod obracające się części kosiarki.
18. Urządzenie nie jest przeznaczone do użytkowania przez osoby (włącznie z dziećmi) z ograniczonymi zdolnościami fizycznymi, sensorycznymi lub umysłowymi, lub które mają niewystarczające doświadczenie lub wiedzę do momentu, aż nie zostaną przyuczone do użytkowania urządzenia lub nadzorowane przez osobę, która jest odpowiedzialna za ich bezpieczeństwo. Uważać na dzieci, żeby nie bawiły się urządzeniem.

**⚠ OSTRZEŻENIE Przeczytać wszystkie wskazówki bezpieczeństwa i instrukcję.**

Nieprzestrzeganie niżej wymienionych instrukcji może spowodować porażenie prądem, niebezpieczeństwo pożaru i/lub ciężkie zranienia. **Proszę zachować na przyszłość wskazówki bezpieczeństwa i instrukcję.**

**2. Opis urządzenia (Rys. 1)**

1. Uchwyt
2. Wrzeciono tnące
3. Kółko
4. Obudowa
5. Kółko bieżne
6. Kosz zbierający
7. Pasek do trzymania

**3. Zakres dostawy (rys. 2)**

11. Ręczna kosiarka do trawy (wstępnie złożona)
12. Górna część uchwytu
13. Przedłużka uchwytu (2 szt.)
14. Dolna część uchwytu A
15. Dolna część uchwytu B
16. Stelaż uchwytu
17. Kosza zbierający z paskiem do trzymania
18. Śruba M6 x 30 (6 szt.)
19. Śruba M6 x 25 (2 szt.)
20. nakrętka sześciokątna M6

PL

## 4. Użycie zgodne z przeznaczeniem

Ręczna kosiarka do trawy przeznaczona jest tylko do ścinania trawników.

Ręczna kosiarka do trawy nadaje się do prywatnego wykorzystania w ogródkach przydomowych i działkach. Ręczna kosiarka do trawy przeznaczona jest do pielęgnacji trawy i trawników w ogródkach przydomowych i na działkach, dlatego roczna praca nie powinna przekraczać 50 godzin. Urządzenie nie jest przeznaczone do użytku w miejscach publicznych, w parkach, na boiskach, ani w gospodarstwach rolnych i leśnych.

**Uwaga! Z uwagi na zagrożenie użytkownika ręczna kosiarka do trawy nie może być używana do koszenia roślin wiszących lub trawników na dachach lub w skrzynkach na balkonie.**

Używać urządzenia wyłącznie zgodnie z jego przeznaczeniem. Każde użycie, odbiegające od opisanego w niniejszej instrukcji jest niezgodne z przeznaczeniem urządzenia. Za powstałe w wyniku niewłaściwego użytkowania szkody lub zranienia odpowiedzialność ponosi użytkownik/właściciel, a nie producent.

Proszę pamiętać o tym, że nasze urządzenie nie jest przeznaczone do zastosowania zawodowego, rzemieślniczego lub przemysłowego. Umowa gwarancyjna nie obowiązuje, gdy urządzenie było stosowane w zakładach rzemieślniczych, przemysłowych lub do podobnych działalności.

## 5. Montaż

### 5.1 Montaż Kosiarki

(Rys. 3) Skręcić górną część uchwyty (12) z obydwoma przedłużkami uchwyty (13). Użyć do tego obydwu śrub M6x25 (19) oraz dwóch nakrętek sześciokątnych M6 (20).

(Rys. 4) Skręcić ze sobą dolną część uchwyty A (14), dolną część uchwyty B (15) oraz obydwie przedłużki uchwyty (13). Użyć do tego sześciu śrub M6x30 (18) oraz nakrętek sześciokątnych M6 (20).

(Rys. 5) Najpierw zawiesić dolną część uchwyty na kosiarce, ścisnąć uchwyt i zawiesić drugą stronę.

### 5.2 Montaż kosza na skoszoną trawę (rys. 6/21)

- Wsunąć stelaż uchwyty w rurkę kosza na skoszoną trawę.
- Przełożyć boczne podkładki kosza przez stelaż uchwyty.
- Przełożyć dolne podkładki kosza przez stelaż uchwyty.

## 6. Ustawienie wysokości cięcia (rys. 8)

Wysokość cięcia można ustawić 4 stopniowo w zakresie 15 – 35 mm. W tym celu wyciągnąć na zewnątrz obydwie bolce sprężynowe (A) i zablokować je w wybranej pozycji.

## 7. Ustawianie noża przeciwnego (rys. 9)

**Wskazówka:** Ustawianie noża przeciwnego (B) należy wykonać tylko przed pierwszym użyciem lub w przypadku, gdy nóż wrzeczona koszącego zużył się.

Otworzyć nakrętki ustawiające po obydwu stronach (C) (SW 10) oraz ustawić nóż przeciwny na żądanej pozycji. Nóż przeciwny (B) nie jest dobrze ustawiony, jeśli kawałek papieru może zostać przecięty między nożem, a wrzeczona koszącym, jeśli ręcznie pokręci się kółkiem do przodu.

## 8. Zawieszanie kosza zbierającego

Zawiesić złożony kosz na rolkach jezdnych. Dodatkowo mocuje się kosz zbierający na załączonym pasku na uchwycie (p. rys 1).

## 9. Użytkowanie

Ręczna kosiarka do trawy może ścinać trawę do 10 cm. Jeśli powierzchnia trawnika ma być wypielęgnowana, to trawa stale musi być krótsza. Na początku okresu cięcia i na nowo założonych trawnikach wybiera się wysokość cięcia stosunkowo wysoko i przy następnych cięciach schodzi coraz niżej. Aby otrzymać dobrze wypielęgnowany trawnik, powinno się ustawiać wysokość cięcia na 2,5 cm. Kosić trawnik w miarę możliwości raz w tygodniu. Wegetacja, przy częstym cięciu idzie w krótkie źdźbła i sprawia że są mocne. Ciąć trawnik zawsze, kiedy jest w miarę suchy. Aby uzyskać czysty obraz cięcia, należy prowadzić kosiarkę po możliwie prostych

torach w tempie chodzenia. Koszone ścieżki powinny zachodzić na siebie o kilka centymetrów, tak aby nie pozostawały żadne paski nieskoszonej trawy.

## 10. Konserwacja i przechowywanie

- Po użyciu urządzenie wyczyścić za pomocą szczotki lub ścierki.
- Przechowywać urządzenie w suchym, bezpiecznym i niedostępnym dla dzieci miejscu.
- Należy pamiętać, aby wszystkie elementy mocujące (śruby, nakrętki itd.) były mocno przykręcone, tak ażeby Państwo mogli bezpiecznie pracować.
- Wymienić zablokowane lub uszkodzone części.
- Aby zachować długą żywotność kosiarki wszystkie części ruchome takie jak kółka i osie, powinny być czyszczone i następnie naoliwione.
- Regularna pielęgnacja kosiarki zapewnia nie tylko jej długą przydatność i wydajność, lecz także przyczynia się do dokładnego i łatwego koszenia.
- Najmocniej zużywającą się częścią jest nóż wrzeciona tnącego. Proszę sprawdzać regularnie stan noża wrzeciona tnącego i jego umocowanie.

## 11. Opakowanie

Podczas transportu, aby zapobiec uszkodzeniom, urządzenie znajduje się w opakowaniu. Opakowanie to jest surowcem, który można użytkować ponownie lub można przeznaczyć do powtórnego przerobu.

## 12. Zamawianie części zamiennych

Podczas zamawiania części zamiennych należy podać następujące dane:

- Typ urządzenia
- Numer artykułu
- Numer identyfikacyjny urządzenia
- Numery wymaganych części zamiennych i aktualne ceny dostępne są na [www.isc-gmbh.info](http://www.isc-gmbh.info)

**RS****⚠ Pažnja!**

Kod korišćenja uređaja morate se pridržavati bezbednosnih propisa kako biste sprečili zadobivanje povreda i štete. Stoga pažljivo pročitajte ova uputstva za upotrebu/bezbednosne napomene. Dobro ih sačuvajte tako da Vam informacije u svako doba budu na raspolaganju. Ako biste ovaj uređaj trebali da predate drugim licima, molimo da im prosledite i ova uputstva za upotrebu. Za štete koje bi nastale zbog nepridržavanja ovih uputstava za upotrebu i bezbednosnih napomena ne preuzimamo odgovornost.

**1. Napomene**

1. Pre nego započnete rad s ovom ručnom kosilicom, pažljivo pročitajte sledeće bezbednosne propise i uputstva za rukovanje.
2. Nikada ne dozvolite deci niti licima koja nisu upoznata s uputstvima za upotrebu da koriste kosilicu za travu. Lokalne odredbe mogu ograničiti najmanju starosnu dob korisnika.
3. Nikada ne kosite dok su u blizini druga lica, posebno deca i životinje.
4. Uzmite u obzir da je upravitelj mašinom ili korisnik odgovoran za nesreće s drugim licima ili njihovim vlasništvom.
5. Tokom košnje uvek nosite čvrstu obuću i duge pantalone. Nemojte kositi bosonogi ni u laganim sandalama.
6. Proverite teren na kom ćete koristiti mašinu i uklonite sve predmete koji bi mogli biti obuhvaćeni ili odbačeni.
7. Pre upotrebe uvek vizuelno proverite jesu li rezni alati, učvršni svornjaci i cela rezna jedinica istrošeni ili oštećeni.
8. Radite samo na danjem svetlu ili dobroj umetnoj rasveti.
9. Pripazite na stabilnost kod rada na kosinama.
10. Vodite mašinu brzinom koraka.
11. Kosite poprečno na kosinu, nikad uzbrdo niti nizbrdo.
12. Naročito budite oprezni kad okrećete kosilicu ili je vučete prema sebi.
13. Nemojte kositi na previše strmim kosinama.
14. Upoznajte se s elementima za podešavanje i pravilnom upotrebom mašine.
15. Nestručna upotreba ručne kosilice za travu može dovesti do teških povreda.
16. Obratite pažnju na to da rotirajući valjci s noževima mogu prouzročiti povrede. Uvek održavajte bezbednosno odstojanje između korisnika i valjka s noževima koji je određen drškama za voženje.

17. Ruke i noge nikad ne stavljajte na ili ispod rotirajućih delova.
18. Ovaj uređaj ne smeju koristiti lica (uključujući decu) s ograničenim fizičkim, osetilnim ili metalnim sposobnostima ili bez iskustva i/ili znanja, sem uz nadzor lica nadležnog za njihovu bezbednost koje će im davati uputstva kako da koriste uređaj. Decu treba nadzirati, da bi se sprečila njihova igra s uređajem.

**⚠ UPOZORENJE! Pročitajte sve bezbednosne napomene i uputstva.**

Nepridržavanje bezbednosnih napomena i uputstava može imati za posledicu električni udar, požar i/ili teške povrede.

**Sačuvajte sve bezbednosne napomene i uputstva za ubuduće.****2. Opis uređaja (sl. 1)**

1. Drška za vođenje
2. Vreteno kosilice
3. Točak
4. Kućište
5. Točak
6. Korpa za sakupljanje trave
7. Kaiš za pridržavanje

**3. Sadržaj isporuke (sl. 2)**

11. Ručna kosilica za travu (delimično montirana)
12. Gornji deo drške za vođenje
13. Produžetak drške za vođenje (2 kom.)
14. Donji deo drške za vođenje A
15. Donji deo drške za vođenje B
16. Postolje drške
17. Korpa za sakupljanje trave s kaišom za pridržavanje
18. Zavrtnaj M6 x 30 (6 kom.)
19. Zavrtnaj M6 x 25 (2 kom.)
20. Šestougaona navrtka M6



## 4. Namenska upotreba

Ručna kosilica za travu namenjena je šišanju trave.

Ručna kosilica za travu podesna je za privatno korišćenje u kućnim i hobi baštama. U kosilice za privatne kućne bašte i bašte za hobi spadaju one koji se pretežno koriste za negu travnjaka, ali ne na javnim mestima, parkovima, sportskim igralištima, u poljoprivredi i šumarstvu.

**Pažnja! Zbog opasnosti od povreda korisnika ručna kosilica za travu ne sme da se koristiti za rezanje povijuša ili nasada na krovu ili balkonima.**

Uređaj sme da se koristi samo za namenu za koju je predviđen. Svaka drugačija upotreba nije namenska. Za štete ili povrede svih vrsta nastale iz toga odgovoran je korisnik/rukovalac, a nikako proizvođač.

Molimo da obratite pažnju na to da naši uređaji nisu podesni za korišćenje u komercijalne, zanatske ili industrijske svrhe. Ne preuzimamo garanciju, ako se uređaj koristi u komercijalne i industrijske svrhe kao i sličnim delatnostima.

## 5. Montaža

### 5.1 Montaža kosilice

Sl. 3: Pričvrstite zavrtnjima gornji deo drške za vođenje (12) s oba produžetka (13). Za to upotrebite oba zavrtnja M6x25 (19) i dve šestougaone navrtke M6 (20).

Sl. 4: Pričvrstite zavrtnjima donji deo drške za vođenje A (14), donji deo drške za vođenje B (15) i oba produžetka (13). Za to upotrebite šest zavrtnja M6 x 30 (18) i šestougaonih navrtki M6 (20).

Sl. 5: Najpre umetnite jedan donji deo drške za vođenje na kosilicu, zatim malo stisnite dršku i umetnite drugu stranu.

### 5.2 Montaža korpe za sakupljanje trave (sl. 6/7)

- Umetnite postolje drške u cev korpe za sakupljanje trave.
- Navucite bočne učvrzne spojnice korpe preko postolja drške za vođenje.
- Navucite donju učvrznu spojnicu korpe preko postolja drške za vođenje.

## 6. Podešavanje visine rezanja (sl. 8)

Visina rezanja može se podešavati u 4 stepena od 15 – 35 mm. U tu svrhu povucite na obe strane opružni svornjak (A) prema van i uglavite ga u željenoj rupi.

## 7. Podešavanje kontranoža (sl. 9)

**Napomena:** Podešavanje kontranoža (B) potrebno je samo pre prvog puštanja u rad ili ako su istrošeni noževi na vretenu kosilice.

Odvrnite na obe strane navrtke za podešavanje (C) (SW 10) i podesite kontranož u željeni položaj. Kontranož (B) je pravilno podešen, ako se prereže komad papira stavljen između noževa vretena kosilice i kontranoža, dok rukom obrćete kotač prema napred.

## 8. Postavljanje korpe za sakupljanje trave

Stavite montiranu korpu za travu na točak. Dodatno učvrstite korpu s priloženim kaišom na dršku za vođenje (vidi sl. 1).

## 9. Pogon

Ručna kosilica može rezati travu do dužine oko 10 cm. Ako želite negovan travnjak, travu morate redovito šišati. Na početku perioda šišanja i kod novo zasađenih travnjaka izaberite malo veću visinu rezanja i kod sledećih rezanja se postepeno spuštate. Da biste dobili dobro negovan travnjak, visina rezanja trebala bi da bude podešena na oko 2,5 cm. Po mogućnosti šišajte travnjak jednom sedmično. Kod češćih šišanja kratko odrezane vlati praviće otpor. Uvek kosite suhu travu. Da biste postigli lep izgled, vodite kosilicu u što je moguće ravnijim pravcima tempom koraka. Staze košnje trebale bi se pri tom nekoliko santimetara prekrivati, da ne ostanu travnate pruge.

**RS**

## 10. Održavanje i čuvanje

- Nakon upotrebe očistite uređaj četkom ili krpom.
- Čuvajte ga na suvom, deci nedostupnom mestu.
- Pobrinite se za to da svi učvršni elementi (zavrtnje, navrtke itd.) budu dobro stegnuti, tako da kosilicom možete bezbedno raditi.
- Zamenite istrošene ili oštećene delove.
- Za dug životni vek trebali biste sve učvršne elemente kao i točkove i osovine očistiti i zatim nauljiti.
- Redovna nega kosilice za travu ne rezultira samo njenim dugim vekom trajanja i efikasnošću, nego pridonosi boljem i jednostavnijem šišanju trave.
- Sklop koji je podložan najvećem trošenju je nož vretena kosilice. Redovno proveravajte stanje noža vretena kosilice kao i njegovu učvršćenost.

## 11. Pakovanje

Uređaj je zapakovan kako bi se tokom transporta sprečila oštećenja. Ova ambalaža je sirovina i može ponovno da se upotrebiti ili preda na reciklažu.

## 12. Porudžbina rezervnih delova

Kod porudžbine rezervnih delova trebali biste navesti sledeće podatke:

- Tip uređaja
- Kataloški broj uređaja
- Identifikacioni broj uređaja
- Broj potrebnog rezervnog dela

Aktuelne cene se nalaze na internet stranici [www.isc-gmbh.info](http://www.isc-gmbh.info)

**⚠ Pozor!**

Kod korištenja uređaja morate se pridržavati sigurnosnih propisa kako biste spriječili ozljeđivanja i štete. Zbog toga pažljivo pročitajte ove upute za uporabu/sigurnosne napomene. Dobro ih sačuvajte tako da Vam informacije u svako doba budu na raspolaganju. Ako biste ovaj uređaj trebali predati drugim osobama, molimo da im prosljedite i ove upute za uporabu. Za štete koje bi nastale zbog nepridržavanja ovih uputa za uporabu i sigurnosnih napomena ne preuzimamo jamstvo.

**1. Napomene**

1. Prije nego započnete rad s ovom ručnom kosilicom, pažljivo pročitajte sljedeće sigurnosne propise i upute za rukovanje.
2. Nikad ne dopuštajte djeci niti osobama koje nisu upoznate s uputama za uporabu da koriste kosilicu za travu. Lokalne odredbe mogu ograničiti najmanju starosnu dob korisnika.
3. Nikad ne kosite dok su u blizini druge osobe, posebno djeca i životinje.
4. Uzmite u obzir da je upravitelj strojem ili korisnik odgovoran za nesreće s drugim osobama ili njihovim vlasništvom.
5. Tijekom košnje uvijek nosite čvrstu obuću i duge hlače. Nemojte kositi bosonogi ili u laganim sandalama.
6. Provjerite teren na kojem ćete stroj koristiti i uklonite sve predmete koji bi mogli biti obuhvaćeni ili odbačeni.
7. Prije uporabe uvijek vizualno provjerite jesu li rezni alati, pričvrtni svornjaci i cijela rezna jedinica istrošeni ili oštećeni.
8. Kosite samo pri dnevnom sjvetlu ili dobroj umjetnoj rasvjeti.
9. Pripazite na stabilnost na padinama.
10. Vodite stroj samo koračnim tempom.
11. Kosite poprečno na padinu, nikad uzlazno niti silazno.
12. Naročito budite oprezni kad okrećete kosilicu ili je vučete prema sebi.
13. Nemojte kositi na previše strmim padinama.
14. Upoznajte se s elementima za podešavanje i pravilnom uporabom stroja.
15. Nestručna uporaba ručne kosilice za travu može dovesti do teških ozljeđa.
16. Obratite pažnju na to da rotirajući valjci s noževima mogu dovesti do ozljeđa. Uvijek održavajte sigurnosni razmak između korisnika i valjka s noževima koji je određen drškama za voženje.

17. Ruke i noge nikad ne stavljajte na ili ispod rotirajućih dijelova.
18. Ovaj uređaj ne smiju koristiti osobe (uključujući djecu) s ograničenim fizičkim, osjetilnim ili duševnim sposobnostima ili bez iskustva i/ili znanja, osim uz nadzor osobe nadležne za njihovu sigurnost koja će im davati upute kako da koriste uređaj. Djecu treba nadzirati, da bi se spriječila njihova igra s uređajem.

**⚠ UPOZORENJE! Pročitajte sve sigurnosne napomene i upute.**

Nepridržavanje sigurnosnih napomena i uputa može imati za posljedicu električni udar, požar i/ili teške povrede.

**Sačuvajte sve sigurnosne napomene i upute za ubuduće.**

**2. Opis uređaja (sl. 1)**

1. Drška za vođenje
2. Vreteno kosilice
3. Kotač
4. Kućište
5. Kotač
6. Košara za sakupljanje trave
7. Pridržni remen

**3. Sadržaj isporuke (sl. 2)**

11. Ručna kosilica za travu (djelomično montirana)
12. Gornji dio drške za vođenje
13. Produženje drške za vođenje (2 kom.)
14. Donji dio drške za vođenje A
15. Donji dio drške za vođenje B
16. Postolje drške
17. Košara za sakupljanje trave s pridržnim remenom
18. Vijak M6 x 30 (6 kom.)
19. Vijak M6 x 25 (2 kom.)
20. Šesterokutna matica M6

## 4. Namjenska uporaba

Ručna kosilica za travu namijenjena je šišanju trave.

Ručna kosilica za travu prikladna je za privatno korištenje u kućnim i hobi vrtovima. U kosilice za privatne kućne vrtove i vrtove za hobi spadaju one koji se pretežito koriste za njegu travnjaka, ali ne na javnim mjestima, parkovima, sportskim igralištima, u poljoprivredi i šumarstvu.

**Pozor! Zbog opasnosti od povreda korisnika ručna kosilica za travu ne smije se koristiti za rezanje povijuša ili nasada na krovu ili balkonima.**

Uređaj se smije koristiti samo namjenski. Svaka drugačija uporaba nije namjenska. Za štete ili ozljeđivanja svih vrsta nastale iz toga odgovoran je korisnik/rukovatelj a nikako proizvođač.

Molimo da obratite pažnju na to da naši uređaji nisu pogodni za korištenje u komercijalne, obrtničke ili industrijske svrhe. Ne preuzimamo jamstvo ako se uređaj koristi u komercijalne i industrijske svrhe kao i sličnim djelatnostima.

## 5. Montaža

### 5.1 Montaža kosilice

Sl. 3: Pričvrstite vijcima gornji dio drške za vođenje (12) s oba produženja (13). Za to upotrijebite oba vijka M6x25 (19) i dvije šesterokutne matice M6 (20).

Sl. 4: Pričvrstite vijcima donji dio drške za vođenje A (14), donji dio drške za vođenje B (15) i oba produženja (13). Za to upotrijebite šest vijaka M6 x 30 (18) i šesterokutnih matica M6 (20).

Sl. 5: Najprije umetnite jedan donji dio drške za vođenje na kosilicu, zatim malu stisnite dršku i umetnite drugu stranu.

### 5.2 Montaža košare za sakupljanje trave (sl. 6/7)

- A. Umetnite postolje drške u cijev košare za sakupljanje trave.
- B. Navucite bočne pričvrzne spojnice košare preko postolja drške za vođenje.
- C. Navucite donju pričvrсну spojnicu košare preko postolja drške za vođenje.

## 6. Podešavanje visine rezanja (sl. 8)

Visina rezanja može se podešavati u 4 stupnja od 15 – 35mm. U tu svrhu povucite na obje strane opružni svornjak (A) prema van i uglavite ga u željenoj rupi.

## 7. Podešavanje protunoža (sl. 9)

**Napomena:** Podešavanje protunoža (B) potrebno je samo prije prvog puštanja u rad ili ako su istrošeni noževi na vretenu kosilice.

Odvrnite na obje strane matice za podešavanje (C) (SW 10) i podesite protunož u željeni položaj. Protunož (B) je pravilno podešen, ako se prereže komad papira stavljen između noževa vretena kosilice i protunoža, ako rukom okrećete kotač prema naprijed.

## 8. Postavljanje košare za sakupljanje trave

Stavite montiranu košaru za travu na kotač. Dodatno učvrstite košaru s priloženim remenom na dršku za vođenje (vidi sl. 1).

## 9. Pogon

Ručna kosilica može rezati travu do dužine oko 10cm. Ako želite njegovan travnjak, trava se mora redovito šišati. Na početku perioda šišanja i kod novo zasađenih travnjaka odabirete malo veću visinu rezanja i kod sljedećih rezanja se primjereno spuštate. Da biste dobili dobro njegovan travnjak, visina rezanja trebala bi biti podešena na oko 2,5 cm. Po mogućnosti šišajte travnjak jednom tjedno. Kod učestalih šišanja kratko odrezane vlati praviti će otpor. Uvijek kosite suhu travu. Da biste postigli lijep izgled, vodite kosilicu u što ravnijim pravcima tempom koraka. Staze košnje trebale bi se pritom nekoliko centimetara prekrivati, da ne ostanu travnate pruge.

## 10. Održavanje i čuvanje

- Nakon uporabe očistite uređaj četkom ili krpom.
- Čuvajte uređaj na suhom mjestu, nedostupnom za djecu.
- Pobrinite se za to da svi pričvrtni elementi (vijci, matice itd.) budu dobro pritegnuti, tako da kosilicom možete sigurno raditi.
- Zamijenite istrošene ili oštećene dijelove.
- Za dug životni vijek trebali biste sve pričvrstne elemente kao i kotače i osovine očistiti i zatim nauljiti.
- Redovita njega kosilice za travu ne rezultira samo njenim dugim vijekom trajanja i učinkovitošću, već doprinosi boljem i jednostavnijem šišanju trave.
- Sklop koji je podložan najvećem trošenju je nož vretena kosilice. Redovito provjeravajte stanje noža vretena kosilice kao i njegovu pričvršćenost.

## 11. Pakiranje

Uređaj je zapakiran da bi se tijekom transporta spriječila oštećenja. Ova pakovina je sirovina i može se ponovno upotrijebiti ili predati na reciklažu.

## 12. Naručivanje rezervnih dijelova

Kod naručivanja rezervnih dijelova trebali biste navesti sljedeće podatke:

- Tip uređaja
- Kataloški broj uređaja
- Identifikacijski broj uređaja
- Broj potrebnog rezervnog dijela

Aktualne cijene nalaze se na web stranici [www.isc-gmbh.info](http://www.isc-gmbh.info)

**TR****⚠ Dikkat!**

Aletlerin kullanılmasında yaralanma ve hasar görme tehlikesini önlemek için bazı iş güvenliği önlemlerinin alınması gereklidir. Lütfen kullanma talimatını / güvenlik uyarılarını dikkatlice okuyun ve içerdiği bilgilere dikkat edin. Kullanma talimatında açıklanan bilgilerin daima elinizin altında bulunması için bilgiler güvenli bir yerde saklanacaktır. Aleti başka kişilere verdiğinizde lütfen bu kullanma talimatını / güvenlik uyarılarını da verin. Kullanma talimatında ve / güvenlik uyarılarında açıklanan talimatlara uyulmamasından kaynaklanan iş kazaları veya hasarlardan firmamız herhangi bir sorumluluk üstlenmez.

**1. Uyarılar**

1. El çim biçme aleti ile çalışmadan önce aşağıda açıklanan güvenlik uyarıları ve kullanma talimatını dikkatlice okuyunuz.
2. Çim biçme makinesini, kesinlikle çocukların veya kullanma talimatını okumamış kişilerin kullanmasına izin vermeyiniz. Yerel kanunlar kullanıcının asgari yaş sınırını belirleyebilir.
3. Yakınızdaki insanlar ve özellikle çocuklar veya hayvanlar olduğunda kesinlikle çim biçmeyin.
4. Makine operatörü veya kullanıcı, makineden kaynaklanan tehlikelerde ve oluşacak iş kazalarında üçüncü şahısların can ve mal güvenliğinden sorumludur.
5. Çim biçme işlemi esnasında daima sağlam, kaymayan ayakkabı ve uzun pantolon giyin. Kesinlikle sandalet ve çıplak ayak ile çalışmayın.
6. Çim biçme makinesi ile kesim yapılacak araziyi kontrol edin ve bıçağa çarparak dışarı fırlatılabilecek yabancı maddelerin tümünü çim biçme işlemine başlamadan önce temizleyin.
7. Aleti kullanmadan önce daima bıçağın, bağlantı saplamaları ve toplam kesim aparatının hasarlı ve aşınmış olmadığını gözle kontrol edin.
8. Çim biçme işlemini sadece gün ışığında veya iyi aydınlatılmış ortamda yapın.
9. Eğimli arazide çalışırken daima ayakta güvenli durmaya dikkat ediniz.
10. Makineyi yürüme hızında kullanın.
11. Eğimli arazilerde çalışırken çimler eğime paralel olarak (arazinin enine doğru) kesilecektir, yokuş yukarı veya aşağı yönde çim biçme işlemi yapılması yasaktır.
12. Eğimli arazide yönünüzü değiştirirken çok dikkatli olunuz.
13. Aşırı eğimli arazilerde çim biçme işlemi yapmayın.

14. Bu kullanma talimatı ile makine, makinenin kullanımı ve güvenlik uyarıları hakkında bilgi edinin.
15. El çim biçme aletini talimatlara aykırı kullanılması sonucunda ağır yaralanmalar meydana gelebilir.
16. Dönmekte olan bıçak merdanesinin yaralanmalara yol açabileceğine dikkat edin. Dümen tarafından bıçak merdanesi ve kullanıcı arasında oluşturulan emniyet mesafesi daima muhafaza edilecektir.
17. Ayaklarınızı ve ellerinizi kesinlikle dönmekte olan parçaların yakınına veya altına sokmayın.
18. Bu aletin kısıtlı fiziksel, sensörük veya zihinsel özelliklere kişiler veya tecrübesiz ve/veya gerekli bilgiye sahip olmayan kişiler (çocuklar dahil) tarafından kullanılması yasaktır. Bu kişilerin ancak, kendi güvenlikleri için tayin edilmiş görevliler tarafından gözetim altında tutulduğunda veya bu kişiler tarafından cihazı nasıl kullanacaklarına dair bilgi verildiğinde cihazı kullanmalarına izin verilmiştir. Alet ile oynamalarını önlemek için çocuklar, cihazı kullanırken gözetim altında tutulmalıdır.

**⚠ UYARI Açıklanan bütün güvenlik uyarıları ve talimatları okuyun.**

Güvenlik uyarıları ve talimatlara riayet edilmemesi durumunda elektrik çarpması, yangın ve/veya ağır yaralanmalar meydana gelebilir.

**Güvenlik uyarıları ve talimatları gelecekte kullanmak için saklayın.**

**2. Alet açıklaması (Şekil 1)**

1. Dümen
2. Bıçak mili
3. Tekerlek
4. Gövde
5. Makara
6. Çim toplama torbası
7. Tutma kayışı

**3. Sevkiyatın içeriği (Şekil 2)**

11. El çim biçme aleti (ön montajlı)
12. Üst dümen parçası
13. Dümen uzatması (2 Adet)
14. Alt dümen parçası A
15. Alt dümen parçası B
16. Çerçeve
17. Tutma kayışlı çim toplama torbası
18. Civata M6 x 30 (6 Adet)

19. Civata M6 x 25 (2 Adet)  
20. Somun M6

#### 4. Kullanım amacına uygun kullanım

El çim biçme aleti çimlerin biçilmesinde kullanılır.

El çim biçme makinesi, ev ve hobi işlerinde özel kullanım için tasarlanmıştır. Özel ev ve hobi bahçelerindeki kullanım olarak, el çim biçme makinesi ile yapılacak kesim çalışmaları genellikle ev ve hobi bahçelerindeki ot ve çim alanlarının bakımında yapılan çalışmalar olup kamuya açık alanlar, parklar, spor kompleksleri, tarım ve orman işletmelerindeki kullanımları kapsamaz.

**Dikkat! Yaralanma tehlikesi oluşturacağından el çim biçme makinesi sardırılmış şekildeki bitkilerin veya çatı katlarındaki çimlerin, balkon saksılarındaki bitkilerin kesilmesinde kullanılması yasaktır.**

Alet sadece kullanım amacına göre kullanılacaktır. Kullanım amacının dışındaki tüm kullanımlar makinenin kullanılması için uygun değildir. Bu tür kullanım amacı dışındaki kullanımlardan kaynaklanan hasar ve yaralanmalarda, yalnızca kullanıcı/işletici sorumlu olup üretici firma sorumlu tutulamaz.

Lütfen cihazlarımızın ticari, zanaatkarlar veya endüstriyel kullanım için uygun olmadığını ve bu kullanımlar için tasarlanmadığını dikkate alın. Aletin ticari, zanaatkarlar veya endüstriyel veya benzer kullanımlarda kullanılmasından kaynaklanan hasarlar garanti kapsamına dahil değildir.

#### 5. Montaj

##### 5.1 Çim biçme aletinin montajı

Şekil 3: Üst dümen parçasını (12) iki dümen uzatması (13) ile birleştirin. Bunun için iki adet M6x25'lik civatayı (19) ve iki adet M6'lık somunu (20) kullanın.

Şekil 4: Alt dümen parçası A (14), alt dümen parçası B (15) ve iki dümen uzatmasını (13) birbirlerine bağlayın. Bunun için altı adet M6x30'luk civatayı (18) ve M6'lık somunu (20) kullanın.

Şekil 5: Çim biçme aletine önce alt dümen parçasını takın, dümeni biraz bastırın ve diğer tarafını takın.

##### 5.2 Çim toplama torbasının montajı (Şekil 6 / 7)

- Çember çerçeveyi çim toplama torbasının borusu içine yerleştirin.
- Çim toplama torbasının yan bağlantı elemanlarını çember çerçevenin üzerine geçirin.
- Çim toplama torbasının alt bağlantı elemanını çember çerçevenin üzerine geçirin.

#### 6. Kesim yüksekliğinin ayarlanması (Şekil 8)

Kesim yüksekliği 15-35 mm arasında 4 kademeli olarak ayarlanabilir. Yükseklik ayarını yapmak için her iki taraftaki yaylı pimi (A) dışarı çekin ve istenilen yüksekliğin deliğine takın ve sabitleyin.

#### 7. Karşı bıçağın ayarlanması (Şekil 9)

**Uyarı:** Karşı bıçağın (B) ayarlanması sadece ilk işletmeye almadan önce veya bıçak milinin bıçağı aşındığında yapılacaktır.

Her iki tarafa ayar somunlarını (C) (10'luk) açın ve karşı bıçağı istenilen pozisyona ayarlayın. Bir tekerlek elinizle öne doğru döndürüldüğünde bıçak ve karşı bıçak arasında bir parça kağıt kesildiğinde karşı bıçak (B) doğru şekilde ayarlanmıştır.

#### 8. Çim toplama torbasının takılması

Montajı tamamlanmış çim toplama torbasını hareketli tekerleğe takın. Çim toplama torbası ek olarak alet ile birlikte gönderilmiş kayış ile dümene sabitlenir (bakınız Şekil 1).

#### 9. Çalıştırma

El çim biçme makinesi ile boyu 10 cm uzunluğa kadar olan çimler kesilebilir. Çim alanının bakımlı olabilmesi için çim daima kısa tutulmalıdır. Kesim sezonu başında ve yeni ekilmiş çimlerde kesim yüksekliği nispeten yüksek tutulabilir ve müteakip kesimlerde yavaş yavaş azaltılabilir. İyi bakımlı bir çim alanı elde etmek için kesim yüksekliği yaklaşık 2,5 cm olarak ayarlanmalıdır.

Çimlerinizi mümkün olduğunca haftada bir kesin. Çimler kısa kesildiğinde daha iyi büyür ve dirençli kalır. Çimleri daima mümkün olduğunca kuru olduklarında kesin. Kesilen alanın temiz bir görünüm sergilemesi için çim biçme makinesini mümkün

**TR**

olduđunca dz ynde hareket ettirin. Burada kesim hattı bir sonraki kesim hattı ile birkaç santimetre st ste gelmelidir. Bylece kesilmemiř řeritlerin kalması nlenir.

## 10. Bakım ve Saklama

- im bime makinesini kullandıktan sonra fıra veya bez ile temizleyin.
- im bime makinesini kuru ve ocukların erişemeyeceđi bir yerde saklayınız.
- im bime makinesi ile güvenli řekilde alıřabilmeniz iin bađlantı elemanlarının (civata, somun, vs.) tmnn daima sıkı řekilde bađlı olmasını sađlayın.
- Ařınıř veya hasar grmř paraları deđiřtirin.
- Makinenin uzun mrl olmasđ iin tm civatalar, tekerlek ve dingiller temizlenecek ve yađlanacaktır.
- im bime makinesinin dzenli olarak bakımdan geirilmesi sadece kullanım mrn uzatmakla kalmayacak, aynı zamanda performans kaybını nleyecek imlerin dzenli ve kolay řekilde biilmesi sađlanacaktır.
- Ařınmaya en fazla maruz kalan para biaktır. Biađın ve bađlantı elemanının durumunu dzenli olarak kontrol edin.

## 11. Ambalaj:

Transport hasarlarını nlemek iin alet bir ambalaj iinde sevk edilir. Bu ambalaj hammaddedir ve bylece geri kazanılabilir veya geri kazanım sistemine iade edilebilir.

## 12. Yedek Para Sipariři

Yedek para sipariřinde ařađıda aıklanan bilgiler verilecektir:

- Cihaz tipi
- Cihazın para numarasđ
- Cihazın kod numarasđ
- İstenilen yedek paranın yedek para numarasđ

Gncel bilgiler ve fiyatlar internette

[www.isc-gmbh.info](http://www.isc-gmbh.info) sayfasında aıklanmıřtır



Ⓓ

Der Nachdruck oder sonstige Vervielfältigung von Dokumentation und Begleitpapieren der Produkte, auch auszugsweise ist nur mit ausdrücklicher Zustimmung der ISC GmbH zulässig.

Ⓔ

The reprinting or reproduction by any other means, in whole or in part, of documentation and papers accompanying products is permitted only with the express consent of ISC GmbH.

Ⓕ

La réimpression ou une autre reproduction de la documentation et des documents d'accompagnement des produits, même incomplète, n'est autorisée qu'avec l'agrément exprès de l'entreprise ISC GmbH.

Ⓖ

La ristampa o l'ulteriore riproduzione, anche parziale, della documentazione o dei documenti d'accompagnamento dei prodotti è consentita solo con l'esplicita autorizzazione da parte della ISC GmbH.

Ⓝ

Nadruk of andere reproductie van documentatie en geleidepapieren van de producten, geheel of gedeeltelijk, enkel toegestaan mits uitdrukkelijke toestemming van ISC GmbH.

Ⓓ

A reprodução ou duplicação, mesmo que parcial, da documentação e dos anexos dos produtos, carece da autorização expressa da ISC GmbH.

Ⓔ

Eftertryck eller annan duplicering av dokumentation och medföljande underlag för produkter, även utdrag, är endast tillåtet med uttryckligt tillstånd från ISC GmbH.

Ⓕ

Tuotteiden dokumentaatioiden ja muiden mukaaniitetyjen asiakirjojen vain osittainenkin kopiointi tai muunlainen monistaminen on sallittu ainoastaan ISC GmbH:n nimenomaisella luvalla.

Ⓝ

Naknadno tiskanje ili slična umnožavanja dokumentacije i pratećih papira ovih proizvoda, čak i djelomično kopiranje, moguće je samo uz izričito dopuštenje tvrtke ISC GmbH.

Ⓔ

Potpuno ili delimično štampanje ili umnožavanje dokumentacije i službenih papira koji su priloženi proizvodu dozvoljeno je samo uz izričitu saglasnost firme ISC GmbH.

Ⓖ

Przedruk lub innego rodzaju powielanie dokumentacji wyrobów oraz dokumentów towarzyszących, nawet we fragmentach dopuszczalne jest tylko za wyraźną zgodą firmy ISC GmbH.

Ⓖ

Ürünlerinin dokümantasyonu ve evraklarının kısmen olsa dahi kopyalanması veya başka şekilde çoğaltılması, yalnızca ISC GmbH firmasının özel onayı alınmak şartıyla serbesttir.



- Ⓒ Technische Änderungen vorbehalten
- Ⓒ Technical changes subject to change
- Ⓒ Sous réserve de modifications
- Ⓒ Con riserva di apportare modifiche tecniche
- Ⓒ Technische wijzigingen voorbehouden
- Ⓒ Salvaguardem-se alterações técnicas
- Ⓒ Förbehåll för tekniska förändringar
- Ⓒ Oikeus teknisiin muutoksiin pidätetään
- Ⓒ Zadržavamo pravo na tehnične izmjene.
- Ⓒ Zadržavamo pravo na tehničke promene
- Ⓒ Zastrzega się wprowadzanie zmian technicznych
- Ⓒ Teknik değişiklikler olabılır





# **GUARANTEE CERTIFICATE**

## **Dear Customer,**

All of our products undergo strict quality checks to ensure that they reach you in perfect condition. In the unlikely event that your device develops a fault, please contact our service department at the address shown on this guarantee card. Of course, if you would prefer to call us then we are also happy to offer our assistance under the service number printed below. Please note the following terms under which guarantee claims can be made:

1. These guarantee terms cover additional guarantee rights and do not affect your statutory warranty rights. We do not charge you for this guarantee.
2. Our guarantee only covers problems caused by material or manufacturing defects, and it is restricted to the rectification of these defects or replacement of the device. Please note that our devices have not been designed for use in commercial, trade or industrial applications. Consequently, the guarantee is invalidated if the equipment is used in commercial, trade or industrial applications or for other equivalent activities. The following are also excluded from our guarantee: compensation for transport damage, damage caused by failure to comply with the installation/assembly instructions or damage caused by unprofessional installation, failure to comply with the operating instructions (e.g. connection to the wrong mains voltage or current type), misuse or inappropriate use (such as overloading of the device or use of non-approved tools or accessories), failure to comply with the maintenance and safety regulations, ingress of foreign bodies into the device (e.g. sand, stones or dust), effects of force or external influences (e.g. damage caused by the device being dropped) and normal wear resulting from proper operation of the device.

The guarantee is rendered null and void if any attempt is made to tamper with the device.

3. The guarantee is valid for a period of 2 years starting from the purchase date of the device. Guarantee claims should be submitted before the end of the guarantee period within two weeks of the defect being noticed. No guarantee claims will be accepted after the end of the guarantee period. The original guarantee period remains applicable to the device even if repairs are carried out or parts are replaced. In such cases, the work performed or parts fitted will not result in an extension of the guarantee period, and no new guarantee will become active for the work performed or parts fitted. This also applies when an on-site service is used.
4. In order to assert your guarantee claim, please send your defective device postage-free to the address shown below. Please enclose either the original or a copy of your sales receipt or another dated proof of purchase. Please keep your sales receipt in a safe place, as it is your proof of purchase. It would help us if you could describe the nature of the problem in as much detail as possible. If the defect is covered by our guarantee then your device will either be repaired immediately and returned to you, or we will send you a new device.

Of course, we are also happy offer a chargeable repair service for any defects which are not covered by the scope of this guarantee or for units which are no longer covered. To take advantage of this service, please send the device to our service address.

# **F** BULLETIN DE GARANTIE

## **Chère Cliente, Cher Client,**

Nos produits sont soumis à un contrôle de qualité très strict. Si cet appareil devait toutefois ne pas fonctionner impeccablement, nous en serions désolés. Dans un tel cas, nous vous prions de bien vouloir prendre contact avec notre service après-vente à l'adresse indiquée sur le bulletin de garantie. Nous restons également volontiers à votre disposition au numéro de téléphone de service indiqué plus bas. Pour faire valoir une demande de garantie, ce qui suit est valable :

1. Les conditions de garantie règlent les prestations de garantie supplémentaires. Vos droits de garantie légaux ne sont en rien altérés par la garantie présente. Notre prestation de garantie est gratuite.
2. La prestation de garantie s'applique exclusivement aux défauts occasionnés par des vices de fabrication ou de matériau et est limitée à l'élimination de ces défauts ou encore au remplacement de l'appareil. Veillez au fait que nos appareils, conformément à leur affectation, n'ont pas été construits pour être utilisés dans un environnement professionnel, industriel ou artisanal. Un contrat de garantie ne peut avoir lieu dès lors que l'appareil est utilisé à des activités dans des entreprises professionnelles, artisanales ou industrielles ou toute autre activité du même genre. Sont également exclus de notre garantie : les prestations de substitution de dommages dus aux transports, les dommages occasionnés par le non-respect des instructions de montage ou en raison d'une installation non conforme, du non-respect du mode d'emploi (comme par exemple le raccordement à une mauvaise tension réseau ou à un mauvais type de courant), les applications abusives ou non conformes (comme par exemple une surcharge de l'appareil ou encore l'emploi d'accessoires non homologués), le non-respect des prescriptions de maintenance et de sécurité, l'infiltration de corps étrangers dans l'appareil (comme par exemple du sable, des pierres ou de la poussière), l'emploi de la force ou l'influence extérieure (comme par exemple les dommages dus à une chute), ainsi que l'usure normale conforme à l'utilisation.

Le droit à la garantie disparaît dès lors que des interventions ont lieu sur l'appareil.

3. Le délai de garantie s'élève à 2 ans et commence à la date de l'achat de l'appareil. Les demandes de garanties doivent être présentées avant écoulement du délai de garantie, dans les deux semaines suivant le moment auquel le défaut a été reconnu. Toute reconnaissance de demande de garantie après écoulement du délai de garantie est exclue. La réparation ou l'échange de l'appareil n'entraîne nullement une prolongation de la durée de garantie. Elle ne fait pas non plus commencer un nouveau délai de garantie, en raison de cette prestation, pour l'appareil ou pour toute autre pièce de rechange intégrée. Ceci est également valable lorsqu'un service après-vente sur place a été consulté.
4. Pour faire reconnaître votre demande de garantie, veuillez nous envoyer l'appareil défectueux franco de port à l'adresse indiquée ci-dessous. Ajoutez à l'envoi l'original du bon d'achat ou de tout autre preuve de l'achat datée. Veuillez donc toujours bien conserver le bon d'achat en guise de preuve ! Décrivez la raison de la réclamation le plus précisément possible. Si le défaut de l'appareil est compris dans notre prestation de garantie, nous vous retournerons sans délai un appareil réparé ou encore un nouveau.

Bien entendu, nous sommes prêts également à réparer les appareils défectueux contre remboursement des frais, dès lors que l'appareil n'est plus ou pas garanti. Pour ce faire, veuillez envoyer l'appareil à notre adresse de service après-vente.

# CERTIFICATO DI GARANZIA

## Gentili clienti,

i nostri prodotti sono soggetti ad un rigido controllo di qualità. Se l'apparecchio non dovesse tuttavia funzionare correttamente, ci scusiamo e vi preghiamo di rivolgervi al nostro servizio di assistenza clienti all'indirizzo indicato in questa scheda di garanzia. Siamo a vostra disposizione anche telefonicamente al numero del servizio assistenza sotto indicato. Per la rivendicazione dei diritti di garanzia vale quanto segue:

1. Queste condizioni di garanzia regolano ulteriori prestazioni di garanzia. La presente garanzia non tocca i vostri diritti al ricorso di garanzia previsti dalla legge. Le nostre prestazioni di garanzia sono per voi gratuite.
2. La prestazione di garanzia riguarda esclusivamente le anomalie riconducibili a difetti del materiale o di produzione ed è limitata all'eliminazione di queste anomalie o alla sostituzione dell'apparecchio. Tenete presente che i nostri apparecchi non sono stati costruiti per l'impiego professionale, artigianale o industriale. Un contratto di garanzia non viene concluso quando l'apparecchio viene usato in imprese commerciali, artigianali o industriali, o con attività equivalenti. Dalla nostra garanzia sono escluse inoltre le prestazioni di risarcimento per danni dovuti al trasporto o danni causati dalla mancata osservanza delle istruzioni per il montaggio o per installazione non corretta, dalla mancata osservanza delle istruzioni per l'uso (come per es. collegamento a tensione di rete o tipo di corrente non corretto), dall'uso improprio o illecito (come per es. sovraccarico dell'apparecchio o utilizzo di utensili o accessori non consentiti), dalla mancata osservanza delle norme di sicurezza e di manutenzione, dalla penetrazione di corpi estranei nell'apparecchio (come per es. sabbia, pietre o polvere), dall'impiego della forza o dall'influsso esterno (come per es. danni dovuti a caduta) e dall'usura normale e dovuta all'impiego.

Il diritti di garanzia decadono quando sono già effettuati interventi sull'apparecchio.

3. Il periodo di garanzia è 2 anni e inizia alla data d'acquisto dell'apparecchio. I diritti di garanzia devono essere fatti valere prima della scadenza del periodo di garanzia, entro due settimane dopo avere accertato il difetto. È esclusa la rivendicazione di diritti di garanzia dopo la scadenza del relativo periodo. La riparazione o la sostituzione dell'apparecchio non comporta una proroga del periodo di garanzia e con questa prestazione per l'apparecchio o per pezzi di ricambio eventualmente installati non inizia un nuovo periodo di garanzia. Questo vale anche nel caso si ricorra ad un servizio sul posto.
4. Per la rivendicazione dei vostri diritti di garanzia inviate l'apparecchio difettoso franco di porto all'indirizzo sotto indicato. Allegate lo scontrino di cassa in originale o un'altra prova d'acquisto che riporti la data. Conservate bene perciò lo scontrino di cassa come prova! Indicate il motivo di reclamo nel modo più dettagliato possibile. Se il difetto dell'apparecchio rientra nella nostra prestazione di garanzia, ricevete l'apparecchio riparato o un apparecchio nuovo a stretto giro di posta.

Naturalmente effettuiamo a pagamento anche riparazioni sull'apparecchio che non rientrano o non rientrano più nella garanzia. A tale scopo inviate l'apparecchio all'indirizzo del servizio assistenza.

# GARANTIEBEWIJS

## Geachte klant,

onze producten zijn aan een strenge kwaliteitscontrole onderhevig. Mocht dit apparaat echter ooit niet naar behoren functioneren, spijt het ons ten zeerste en vragen u zich tot onze servicedienst onder het adres vermeld op dit garantiebewijs te wenden. Wij staan ook graag telefonisch tot uw dienst via het hieronder vermelde servicetelefoonnummer. Voor vorderingen in verband met garantie geldt het volgende:

1. Deze garantievoorwaarden regelen bijkomende garantieprestaties. Uw wettelijke garantieclaims blijven onaangetast door deze garantie. Onze garantieprestatie is voor uw gratis.
2. De garantieprestatie heeft uitsluitend betrekking op gebreken die te wijten zijn aan materiaal- of fabricagefouten en is beperkt tot het verhelpen van deze gebreken of het vervangen van het apparaat. Wij wijzen erop dat onze apparaten overeenkomstig hun bestemming niet geconstrueerd zijn voor commercieel, ambachtelijk of industrieel gebruik. Een garantieovereenkomst komt daarom niet tot stand als het apparaat in ambachtelijke of industriële bedrijven alsmede bij gelijk te stellen activiteiten wordt gebruikt. Uitgesloten van onze garantie zijn verder schadeloosstellingen voor transportschade, schade door niet-naleving van de montage-instructies of op grond van ondeskundige installatie, niet-naleving van de handleiding (zoals door b.v. aansluiting op een verkeerde netspanning of stroomsoort), oneigenlijke of onoordeelkundige toepassingen (zoals b.v. overbelasting van het apparaat of gebruik van niet toegestane inzetgereedschappen of toebehoren), niet-naleving van de onderhouds- en veiligheidsbepalingen, binnendringen van vreemde voorwerpen in het apparaat (zoals b.v. zand, stenen of stof), gebruikmaking van geweld of invloeden van buitenaf (zoals b.v. schade door neervallen) alsmede door normale slijtage die zich bij het doelmatig gebruik van het apparaat voordoet.

Er kan geen aanspraak op garantie worden gemaakt als op het apparaat reeds ingrepen werden uitgevoerd.

3. De garantieperiode bedraagt 2 jaar en gaat in op de datum van aankoop van het apparaat. Garantieclaims dienen voor het verloop van de garantieperiode binnen de twee weken na het vaststellen van het defect geldend te worden gemaakt. Het geldend maken van garantieclaims na verloop van de garantieperiode is uitgesloten. De herstelling of vervanging van het apparaat leidt noch tot een verlenging van de garantieperiode noch wordt door deze prestatie een nieuwe garantieperiode voor het apparaat of voor eventueel ingebouwde wisselstukken op gang gebracht. Dit geldt ook bij het ter plaatse uitvoeren van een serviceactiviteit.
4. Om een garantieclaim geldend te maken dient u het defecte apparaat franco op te sturen aan het hieronder vermelde adres. Voeg het originele verkoopbewijs of een ander gedateerd bewijs van aankoop bij. Gelieve daarom de kassabon als bewijs goed te bewaren! Wij verzoeken u de reden van de klacht zo nauwkeurig mogelijk te beschrijven. Valt het defect van het apparaat binnen onze garantieprestatie bezorgen wij u per omgaande een hersteld of nieuw apparaat terug.

Uiteraard staan wij ook tot u dienst om mits betaling van de kosten defecten van het apparaat te verhelpen die buiten de garantieomvang vallen. Te dien einde stuurt u het apparaat aan ons serviceadres op.

# **P CERTIFICADO DE GARANTIA**

## **Estimado(a) cliente,**

Os nossos produtos são submetidos a um rigoroso controlo de qualidade. Se, ainda assim, o aparelho não funcionar nas devidas condições, lamentamos esse facto e pedimos-lhe que se dirija ao nosso serviço de assistência técnica na morada indicada no presente certificado de garantia. Se preferir, também pode contactar-nos telefonicamente através do número de assistência técnica abaixo indicado. O exercício dos direitos de garantia está sujeito às seguintes condições:

1. As presentes condições de garantia regem as prestações de garantia complementar e não afectam os seus direitos legais de garantia. O nosso serviço de garantia é prestado gratuitamente.
2. A garantia cobre exclusivamente os defeitos de material ou de fabrico e limita-se à reparação de tais defeitos ou à substituição do aparelho. Chamamos a atenção para o facto de os nossos aparelhos não terem sido concebidos para uso comercial, artesanal ou industrial. Não haverá, por isso, lugar a um contrato de garantia no caso de o aparelho ser utilizado em empresas do comércio, do artesanato ou da indústria ou em actividades equiparáveis. A nossa garantia exclui, além disso, quaisquer indemnizações por danos de transporte, danos resultantes da não observância das instruções de montagem ou de uma instalação incorrecta, da não observância das instruções de funcionamento (por exemplo, ligação a uma tensão de rede ou a um tipo de corrente errado), de uma utilização abusiva ou indevida (como, por exemplo, sobrecarga do aparelho ou utilização de ferramentas ou acessórios não autorizados), da não observância das regras de manutenção e segurança, da penetração de corpos estranhos no aparelho (por exemplo, areia, pedras ou pó), do uso da força ou de impactos externos (como, por exemplo, danos causados pela queda do aparelho), bem como do desgaste normal resultante da utilização do aparelho.

O direito de garantia extingue-se no caso de já ter havido uma tentativa de reparação do aparelho.

3. O período de garantia é de 2 anos a contar da data de compra do aparelho. Os direitos de garantia devem ser reclamados dentro do período de garantia, no prazo de duas semanas após ter sido detectado o defeito. Está excluída a reclamação de direitos de garantia após o termo do período de garantia. A reparação ou a substituição do aparelho não implica o prolongamento do período de garantia nem dá origem à contagem de um novo período de garantia para o aparelho ou para eventuais peças de substituição montadas no mesmo. O mesmo se aplica no caso de a assistência técnica ter sido prestada no local.
4. Para activar a garantia deverá enviar o aparelho defeituoso à cobrança para a morada abaixo indicada, juntamente com o talão de compra original ou qualquer outro documento comprovativo da data de compra. Por isso, é importante que guarde o talão de compra como comprovativo. Descreva o mais detalhadamente possível o motivo da reclamação. Se o defeito do aparelho estiver abrangido pelo nosso serviço de garantia, ser-lhe-á imediatamente enviado um aparelho novo ou reparado.

Naturalmente, também teremos todo o gosto em efectuar reparações que não estão, ou deixaram de estar, abrangidas pelo serviço de garantia. Nesse caso, terá de suportar os custos da reparação. Para este efeito, deverá enviar o aparelho para a morada do nosso serviço de assistência técnica.



# S GARANTIBEVIS

## Bästa kund,

Våra produkter genomgår en sträng kvalitetskontroll. Om denna produkt mot förmodan inte fungerar på rätt sätt, beklagar vi detta och ber dig att kontakta vår serviceavdelning under adressen som anges på garantikortet. Vi står även gärna till tjänst på telefon under servicenumret som anges nedan. Följande punkter gäller för att du ska kunna göra anspråk på garantin:

1. I dessa garantivillkor regleras extra garantitjänster. Garantianspråk som regleras enligt lag påverkas inte av denna garanti. Våra garantitjänster är gratis för dig.
2. Garantitjänsterna täcker endast in sådana brister som kan härledas till material- eller fabrikationsfel och är begränsade till arbetsuppgifter som syftar till att åtgärda dessa brister eller byta ut produkten. Tänk på att våra produkter endast får användas till ändamålsenligt syfte och inte har konstruerats för yrkesmässig, hantverksmässig eller industriell användning. Ett garantiavtal sluts därför ej om produkten ska användas inom yrkesmässiga, hantverksmässiga eller industriella verksamheter eller vid liknande aktiviteter. Vår garanti omfattar dessutom inte ersättning för transportskador, skador som kan härledas till missaktade monteringsanvisningar eller ej föreskriven installation, åsidosatt bruksanvisning (t ex anslutning till felaktig nätspänning eller strömart), missbruk eller ej ändamålsenliga användningar (t ex överbelastning av produkten eller användning av ej godkända insatsverktyg eller tillbehör), åsidosatta underhålls- och säkerhetsbestämmelser, främmande partiklar som har trängt in i produkten (t ex sand, sten eller damm), yttre våld eller yttre påverkan (t ex skador om produkten har fallit ned) samt normalt och användningsbundet slitage.

Anspråk på garanti upphör att gälla om ingrepp redan har gjorts i produkten.

3. Garantitiden uppgår till 2 år och gäller från datumet när produkten köptes. Medan garantitiden fortfarande gäller ska anspråk på garanti ställas inom två veckor efter att defekten fastställdes. Det är inte möjligt att ställa anspråk på garanti efter att garantitiden har löpt ut. Garantitiden förlängs inte när produkten repareras eller byts ut, dessutom medför sådana arbeten inte att en ny garantiid börjar gälla för produkten eller för ev. reservdelar som har monterats in. Detta gäller även vid hembesök.
4. För att du ska kunna ställa anspråk på garantin ska den defekta produkten skickas in i tillräckligt frankerat skick till adressen som anges nedan. Bifoga kvittot i original eller ett annat daterat köpebevis. Förvara därför kassakvittot på en säker plats! Beskriv orsaken till reklamationen så noggrant som möjligt. Om defekten i produkten täcks av våra garantitjänster, får du genast en reparerad eller ny apparat av oss.

Givetvis kan vi även, mot debitering, åtgärda skador som antingen inte täcks av garantin eller som har uppstått efter garantitidens slut. Skicka in produkten till nedanstående serviceadress.

# TAKUUTODISTUS

## Arvoisa asiakas,

tuotteemme läpikäyvät erittäin tiukan laadunvalvontatarkastuksen. Mikäli tämä laite ei kuitenkaan toimi moitteettomasti, valitamme tapahtunutta suuresti ja pyydämme sinua kääntymään teknisen asiakaspalveluumme puoleen käyttäen tässä takuukortissa annettua osoitetta. Voit halutessasi myös ottaa yhteyttä puhelimitse allaolevaan palvelunumeroon. Takuuvaateiden esittämistä koskevat seuraavat säädökset:

1. Nämä takuumääräykset koskevat laajennettuja takuusuorituksia. Ne eivät vaikuta lakimääräisiin takuusuoritusvaateisiin millään tavalla. Takuumme on sinulle maksuton.
  2. Takuusuoritus kattaa ainoastaan sellaiset puutteellisuudet, jotka aiheutuvat materiaali- tai valmistusvirheistä, ja se on rajattu ainoastaan näiden puutteellisuuksien korjaamiseen tai laitteen korvaamiseen uudella. Ole hyvä ja ota huomioon, että laitteitamme ei ole suunniteltu ja valmistettu käytettäväksi pienteollisuus-, käsityöläis- tai teollisuustarkoituksiin. Takuusopimusta ei siksi synny, jos laitetta käytetään pienteollisuus-, käsityöläis- tai teollisuustyöpaikoilla tai näihin verrattavissa olevissa toimissa. Takuumme ei myöskään sisällä kuljetusvaurioiden tai sellaisten vaurioiden korvaussuorituksia, jotka ovat aiheutuneet asennusohjeen noudattamatta jättämisestä tai asiantuntemattomasta asennuksesta, käyttöohjeen noudattamatta jättämisestä (esim. liitäntä väärentyypiseen verkkovirtaan), väärinkäytöstä tai virheellisestä käytöstä (esim. laitteen ylikuormittaminen tai hyväksymättömien työkalujen tai lisävarusteiden käyttäminen), huolto- ja turvallisuusmääräysten noudattamatta jättämisestä, vieraiden esineiden (esim. hiekan, kivien tai pölyjen) pääsystä laitteen sisään, väkivaltaisesta käsittelystä tai ulkopuolisista tekijöistä (esim. putoamisesta aiheutuneet vauriot) sekä käytöstä aiheutuvasta tavallisesta kulumisesta.
- Takuuvaateet raukeavat, jos laitteelle on jo tehty jotain toimenpiteitä.
3. Takuuajaksi on 2 vuotta ja se alkaa laitteen ostopäivästä. Takuuvaateet tulee esittää ennen takuuajan päättymistä kahden viikon kuluessa siitä, kun olet havainnut vian. Takuuvaateiden esittäminen takuuajan päätyttyä ei ole mahdollista. Laitteen korjaus tai vaihto ei johda takuuajan pitenemiseen tai laitteen tai siihen mahdollisesti asennettujen varaosien takuuajan alkamiseen uudelleen alusta. Tämä koskee myös paikan päällä suoritettuja palveluja.
  4. Takuuvaateesi esittämiseksi tulee viallinen laite lähettää postikulut maksettuna allaolevaan osoitteeseen. Ole hyvä ja liitä mukaan alkuperäinen maksukuitti tai muu päiväyksellä varustettu ostotosite. Säilytä tämän vuoksi kassakuitti huolella tositteenä! Ole hyvä ja kuvaa valituksen syy meille mahdollisimman tarkoin. Jos takuumme kattaa laitteessa olevan vian, saat korjatun tai uuden laitteen välittömästi takaisin.

Tietysti korjaamme mielellämme korvausta vastaan myös sellaiset laitteiden viat, jotka eivät kuulu tai eivät enää kuulu takuumme piiriin. Lähetä tätä varten laite tekniseen asiakaspalveluumme allaolevalla osoitteella.

**PL CERTYFIKAT GWARANCJI**

Na opisywane w instrukcji obsługi urządzenie udzielamy 2-letniej gwarancji, na wypadek wadliwości naszego produktu. 2-letni okres gwarancyjny zaczyna obowiązywać w momencie przejścia ryzyka lub przejęcia urządzenia przez klienta.

Warunkiem skorzystania z uprawnień gwarancyjnych jest prawidłowa konserwacja urządzenia, zgodnie z instrukcją obsługi oraz użytkowanie zgodne z przeznaczeniem.

**Oczywiście w okresie tych 2 lat przysługują Państwu również uprawnienia gwarancyjne w ramach ustawowej rękojmi.**

Gwarancja obowiązuje na terenie Republiki Federalnej Niemiec lub w kraju generalnego przedstawiciela handlowego, jako uzupełnienie obowiązujących lokalnie przepisów ustawowych. Prosimy zwrócić się do odpowiedzialnego pracownika w regionalnym dziale obsługi klienta lub pod podany poniżej adres serwisu technicznego.

# **RS GARANCIJSKI LIST**

## **Poštovani kupče,**

naši proizvodi podvrgavaju se strogoj kontroli kvalitete. Žao nam je ako bi se ipak desilo da uređaj ne funkcioniše besprekorno i zamolili bismo Vas da se u tom slučaju obratite na adresu naše servisne službe navedenu ispod ove garancije. Takođe smo Vam na raspolaganju na dole navedenom telefonskom broju servisne službe. Kod zahteva za realizovanje garancije vredi sledeće:

1. Ovi garantni uslovi regulišu dodatne garancije. Ova garancija ne dotiče Vaše zakonsko pravo zahteva za ostvarenje garancije. Realizacija garancije je besplatna.
2. Garancija obuhvata isključivo nedostatke koji nastanu zbog pogreške na materijalu ili tokom proizvodnje i ograničen je na odstranjivanje tih nedostataka odnosno zamenu uređaja. Molimo da obratite pažnju na to da naši uređaji nisu konstruisani za korišćenje u komercijalne svrhe, niti u obrtu i industriji. Prema tome ugovor o garanciji ne može da se ostvari, ako se uređaj koristi u obrtničkim ili fabričkim pogonima, kao i u sličnim delatnostima. Nadalje su iz garancije isključene usluge zamene proizvoda u slučaju transportnih oštećenja, šteta zbog nepridržavanja uputstava za montažu ili zbog nestručne instalacije, nepridržavanja uputstava za upotrebu (kao npr. zbog priključka na pogrešan mrežni napon ili vrstu struje), zbog zloupotreba ili nestručnih primena (kao npr. preopterećenje uređaja ili korišćenje nedozvoljenih alata ili pribora), u slučaju nepridržavanja uputstava za održavanje i bezbednosnih odredaba, zbog prodiranja stranih tela u uređaj (npr. peska, kamenja ili prašine), nasilne primene ili spoljnih uticaja (kao npr. oštećenja zbog pada) kao i zbog uobičajenog habanja tokom korišćenja.

Zahtev za garanciju prestaje važiti ako su na uređaju već izvršeni neki zahvati.

3. Garantni rok iznosi 2 godine a počinje sa datumom kupnje uređaja. Garantni zahtjevi ostvaruju se pre isteka garantnog roka unutar dve godine nakon što ste uočili kvar. Realizacija garantnog zahteva nakon isteka garantnog roka je isključeno. Popravkom ili zamenom uređaja ne produžava se garantni rok niti se tom uslugom realizuje novi jamstveni rok za uređaj ili ostale ugrađene rezervne delove. To takođe važi i kod korišćenja servisa na licu mesta.
4. Da biste ostvarili svoj garantni zahtev, molimo Vas da nam pošaljete neispravan uređaj bez plaćanja poštarine na dole navedenu adresu. Priložite original računa za kupnju uređaja ili neki drugi dokaz o kupnji s datumom. Molimo Vas da iz tog razloga dobro sačuvate račun kao dokaz! Što tačnije opišite razlog reklamacije. Ako naša garancija obuhvata kvar koji je nastao na Vašem uređaju, odmah ćemo Vam vratiti popravljen ili novi uređaj.

Podrazumeva se da ćemo za nadoknadu troškova ukloniti i one kvarove koje garancija ne obuhvata. U tom slučaju pošaljite uređaj na adresu našeg servisa.

# HR BIH JAMSTVENI LIST

## Poštovani kupče,

naši proizvodi podliježu strogoj kontroli kvalitete. Žao nam je ako bi ipak došlo do toga da uređaj ne funkcionira besprijekorno i zamolili bismo Vas da se u tom slučaju obratite na adresu naše servisne službe navedenu ispod ovog jamstva. Također smo Vam na raspolaganju na dolje navedenom telefonskom broju servisne službe. Za traženje jamstvenog zahtjeva vrijedi sljedeće:

1. Ovi jamstveni uvjeti reguliraju dodatne jamstvene usluge. Ovo jamstvo ne zadire u Vaše zakonsko pravo zahtjeva za ostvarenje jamstvenih usluga. Realizacija jamstvenih usluga je besplatna.
2. Jamstvena usluga obuhvaća isključivo nedostatke nastale zbog greške na materijalu ili tijekom proizvodnje i ograničen je na uklanjanje tih nedostataka odnosno zamjenu uređaja. Molimo da obratite pažnju na to da naši uređaji nisu konstruirani za korištenje u komercijalne svrhe niti u obrtu i industriji. Prema tome, ugovor o jamstvu ne može se ostvariti ako se uređaj koristi u obrtničkim ili industrijskim pogonima kao i u sličnim djelatnostima. Nadalje su iz jamstva isključene usluge zamjene proizvoda u slučaju transportnih oštećenja, šteta zbog nepridržavanja uputa za montažu ili zbog nestručne instalacije, nepridržavanja uputa za uporabu (kao npr. zbog priključka na pogrešni mrežni napon ili vrstu struje), zbog zlorababa ili nestručnih primjena (kao npr. preopterećenje uređaja ili korištenje nedopuštenih alata ili pribora), u slučaju nepridržavanja uputa za održavanje i sigurnosnih odredbi, zbog prodiranja stranih tijela u uređaj (npr. pijeska, kamenja ili prašine), nasilne primjene ili vanjskih utjecaja (kao npr. oštećenja zbog pada) kao i zbog uobičajenog trošenja tijekom korištenja.

Zahtjev za jamstvo prestaje biti valjan ako su na uređaju već izvršeni neki zahvati.

3. Jamstveni rok iznosi 2 godine a započinje s datumom kupnje uređaja. Jamstveni zahtjevi ostvaruju se prije isteka jamstvenog roka unutar dvije godine nakon što ste uočili kvar. Ostvarenje jamstvenog zahtjeva nakon isteka jamstvenog roka je isključeno. Popravkom ili zamjenom uređaja ne produljuje se jamstveni rok niti se tom uslugom ostvaruju novi jamstveni rok za uređaj ili ostale ugrađene rezervne dijelove. To također vrijedi i kod korištenja servisa na licu mjesta.
4. Da biste ostvarili svoj jamstveni zahtjev, molimo Vas da nam pošaljete neispravan uređaj bez plaćanja poštarine na dolje navedenu adresu. Priložite originalni računa za kupnju uređaja ili neki drugi dokaz o kupnji s datumom. Molimo Vas da zbog tog razloga dobro sačuvate račun kao dokaz! Što točnije opišite razlog reklamacije. Ako naša jamstvena usluga obuhvaća kvar nastao na Vašem uređaju, odmah ćemo Vam vratiti popravljeni ili novi uređaj.

Razumljivo je da ćemo za naknadu troškova ukloniti i kvarove koje jamstvena usluga ne obuhvaća. U tom slučaju pošaljite uređaj na adresu našeg servisa.

# TR GARANTİ BELGESİ

## Sayın Müşterimiz,

Ürünlerimiz üretim esnasında sıkı bir kalite kontrolden geçirilir. Buna rağmen alet veya cihazınız tam doğru şekilde çalışmadığında ve bozulduğunda bu durumdan çok üzgün olduğumuzu belirtir ve bozuk olan aleti/cihazı Garanti Belgesinin alt bölümünde açıklanan Servis Hizmetlerine göndermenizi rica ederiz. Bize ayrıca aşağıda açıklanan Servis telefon numarasından da her zaman ulaşabilirsiniz. Size her konuda memnuniyetle bilgi veririz. Garanti haklarından faydalanmak için aşağıdaki kurallar geçerlidir:

1. Bu Garanti koşulları ek Garanti Hizmetlerini düzenler. Kanuni Garanti Haklarınız bu Garanti düzenlemesinden etkilenmez ve saklı kalır. Garanti kapsamında sunduğumuz hizmetler ücretsizdir.
2. Garanti kapsamına sadece malzeme ve üretim hatasından kaynaklanan eksiklik ve ayıplar dahildir. Bu durumlarda garanti hizmetleri sadece arızanın onarımı veya aletin/cihazın değiştirilmesi ile sınırlıdır. Aletlerimizin ve cihazlarımızın ticari ve endüstriyel kullanım amacı için tasarlanmadığını lütfen dikkate alınız. Bu nedenle aletin/cihazın ticari ve endüstriyel işletmelerde kullanılması veya benzer çalışmalarda çalıştırılması durumunda Garanti Sözleşmesi geçerli değildir. Ayrıca transport hasarları, montaj talimatına veya yönetmeliklere aykırı yapılan montajlardan ve tesisatlardan kaynaklanan hasarlar, kullanma talimatına riayet etmeme nedeniyle oluşan hasarlar (örneğin yanlış bir şebeke gerilimine veya akım türüne bağlama gibi), kullanım amacına veya talimatlara aykırı kullanımdan kaynaklanan hasarlar (örneğin alete/cihaza aşırı yüklenme veya kullanımına izin verilmeyen alet veya aksesuar), bakım ve güvenlik talimatlarına riayet edilmemesinden kaynaklanan hasarlar, aletin/cihazın içine yabancı maddenin girmesi (örneğin kum, taş veya toz), zor kullanma veya harici zorlamalardan kaynaklanan hasarlar (örneğin aşağı düşme nedeniyle oluşan hasar) ve kullanıma bağlı oluşan aşınma gibi durumlar garanti kapsamına dahil değildir.

Alet/cihaz üzerinde herhangi bir çalışma yapıldığında veya müdahalede bulunulduğunda garanti hakkı sona erer.

3. Garanti süresi 2 yıldır ve garanti süresi aletin/cihazın satın alındığı tarihte başlar. Arızayı tespit ettiğinizde garanti hakkından faydalanma talebi, garanti süresi dolmadan iki hafta önce bildirilmelidir. Garanti süresi dolduktan sonra garanti hakkından faydalanma talebinde bulunulamaz. Aletin/cihazın onarılması veya değiştirilmesi garanti süresinin uzamasına yol açmaz ayrıca onarılan alet veya takılan parçalar için yeni bir garanti süresi oluşmaz. Bu aynı zamanda yerinde verilen Servis Hizmetleri için de geçerlidir.
4. Garanti hakkından faydalanmak için arızalı aleti, gönderi ücreti göndericiye ait olmak üzere aşağıda belirtilen adrese postalayın. Satın aldığınız tarihi belirten orijinal fişi veya başka bir belgeyi de alet ile birlikte gönderin. Bu nedenle kasa fişini belgelemek için daima iyice saklayın! Arıza ve şikayet sebebini mümkün olduğunca doğru şekilde açıklayın. Aletin arızası garanti kapsamına dahil olduğunda size en kısa zamanda onarılmış veya yeni bir alet/cihaz gönderilecektir.

Ayrıca garanti kapsamına dahil olmayan veya garant isüresi dolan arızaları ücreti karşılığında memnuniyetle onarız. Bunun için aleti/cihazı lütfen Servis adresimize gönderin.

# **D GARANTIEURKUNDE**

**Sehr geehrte Kundin, sehr geehrter Kunde,**

unsere Produkte unterliegen einer strengen Qualitätskontrolle. Sollte dieses Gerät dennoch einmal nicht einwandfrei funktionieren, bedauern wir dies sehr und bitten Sie, sich an unseren Servicedienst unter der auf dieser Garantiekarte angegebenen Adresse zu wenden. Gern stehen wir Ihnen auch telefonisch über die unten angegebene Servicrufnummer zur Verfügung. Für die Geltendmachung von Garantieansprüchen gilt Folgendes:

1. Diese Garantiebedingungen regeln zusätzliche Garantieleistungen. Ihre gesetzlichen Gewährleistungsansprüche werden von dieser Garantie nicht berührt. Unsere Garantieleistung ist für Sie kostenlos.
2. Die Garantieleistung erstreckt sich ausschließlich auf Mängel, die auf Material- oder Herstellungsfehler zurückzuführen sind und ist auf die Behebung dieser Mängel bzw. den Austausch des Gerätes beschränkt. Bitte beachten Sie, dass unsere Geräte bestimmungsgemäß nicht für den gewerblichen, handwerklichen oder industriellen Einsatz konstruiert wurden. Ein Garantievertrag kommt daher nicht zustande, wenn das Gerät in Gewerbe-, Handwerks- oder Industriebetrieben sowie bei gleichzusetzenden Tätigkeiten eingesetzt wird.

Von unserer Garantie sind ferner Ersatzleistungen für Transportschäden, Schäden durch Nichtbeachtung der Montageanleitung oder aufgrund nicht fachgerechter Installation, Nichtbeachtung der Gebrauchsanleitung (wie durch z.B. Anschluss an eine falsche Netzspannung oder Stromart), missbräuchliche oder unsachgemäße Anwendungen (wie z.B. Überlastung des Gerätes oder Verwendung von nicht zugelassenen Einsatzwerkzeugen oder Zubehör), Nichtbeachtung der Wartungs- und Sicherheitsbestimmungen, Eindringen von Fremdkörpern in das Gerät (wie z.B. Sand, Steine oder Staub), Gewaltanwendung oder Fremdeinwirkungen (wie z. B. Schäden durch Herunterfallen) sowie durch verwendungsgemäßen, üblichen Verschleiß ausgeschlossen.

Der Garantieanspruch erlischt, wenn an dem Gerät bereits Eingriffe vorgenommen wurden.

3. Die Garantiezeit beträgt 2 Jahre und beginnt mit dem Kaufdatum des Gerätes. Garantieansprüche sind vor Ablauf der Garantiezeit innerhalb von zwei Wochen, nachdem Sie den Defekt erkannt haben, geltend zu machen. Die Geltendmachung von Garantieansprüchen nach Ablauf der Garantiezeit ist ausgeschlossen. Die Reparatur oder der Austausch des Gerätes führt weder zu einer Verlängerung der Garantiezeit noch wird eine neue Garantiezeit durch diese Leistung für das Gerät oder für etwaige eingebaute Ersatzteile in Gang gesetzt. Dies gilt auch bei Einsatz eines Vor-Ort-Services.
4. Für die Geltendmachung Ihres Garantieanspruches übersenden Sie bitte das defekte Gerät portofrei an die unten angegebene Adresse. Fügen Sie den Verkaufsbeleg im Original oder einen sonstigen datierten Kaufnachweis bei. Bitte bewahren Sie deshalb den Kassenbon als Nachweis gut auf! Beschreiben Sie uns bitte den Reklamationsgrund möglichst genau. Ist der Defekt des Gerätes von unserer Garantieleistung erfasst, erhalten Sie umgehend ein repariertes oder neues Gerät zurück.

Selbstverständlich beheben wir gegen Erstattung der Kosten auch gerne Defekte am Gerät, die vom Garantieumfang nicht oder nicht mehr erfasst sind. Dazu senden Sie das Gerät bitte an unsere Serviceadresse.

**iSC GmbH • Eschenstraße 6 • 94405 Landau/Isar (Deutschland)**

Telefon: +49 [0] 180 5 120 509 • Telefax +49 [0] 180 5 835 830 (Anrufrufen: 0,14 Euro/Minute, Festnetz der T-Com)

E-Mail: [info@isc-gmbh.info](mailto:info@isc-gmbh.info) • Internet: [www.isc-gmbh.info](http://www.isc-gmbh.info)

<b>1</b>	
<b>Service Hotline: 01 805 120 509</b> · <b>www.isc-gmbh.info</b> <small>(0,14 € / min., Festnetz T-Com) - Mo-Fr: 8:00-20:00 Uhr</small>	
<b>2</b> Name:	Retouren-Nr. iSC:
Strasse / Nr.:	Telefon:
PLZ	Mobil:
Ort	
<b>3</b> Welcher Fehler ist aufgetreten (genaue Angabe):	
Art-Nr.:	I-Nr.:
<b>Sehr geehrte Kundin, sehr geehrter Kunde,</b> bitte beschreiben Sie uns die von Ihnen festgestellte Fehlfunktion Ihres Gerätes als Grund Ihrer Beanstandung möglichst genau. Dadurch können wir für Sie Ihre Reklamation schneller bearbeiten und Ihnen schneller helfen. Eine zu ungenaue Beschreibung mit Begriffen wie „Gerät funktioniert nicht“ oder „Gerät defekt“ verzögert hingegen die Bearbeitung erheblich.	
<b>4</b> Garantie: JA <input type="checkbox"/> NEIN <input type="checkbox"/>	Kaufbeleg-Nr. / Datum:
<b>1</b> Service Hotline kontaktieren oder bei iSC-Webadresse anmelden - es wird Ihnen eine Retourennummer zugeteilt   <b>2</b> Ihre Anschrift eintragen   <b>3</b> Fehlerbeschreibung und Art.-Nr. und I.-Nr. angeben   <b>4</b> Garantiefall JA/NEIN ankreuzen sowie Kaufbeleg-Nr. und Datum angeben und eine Kopie des Kaufbeleges beilegen	

EH 08/2008 (01)