

Haier

JC-398G JC-298G
JC-398GF JC-298GF
JC-398GD JC-298GD

Haier

Add: Haier Industrial Park, Haier Road, Hi-Tech Zone, Qingdao, China
<http://www.haier.com>



Wine cellar

Cave à vin

Cantina frigo per vini

Weinklimaschrank



0070505497

Content

Page

1. Safety precautions3

2. Setting up/Connecting to the mains/Interior light/
Switching the appliance on and off4

3. Setting the temperature/Low temperature compensation/Audible warning signal/
Child-proof lock5

4. Storing wine/Air exchange with activated carbon filter/
Labels (depending on equipment)6

5. Defrosting/Cleaning/Malfunctions7

6. Changing over door hinges/ Door lock/
Safety instructions and warnings8

7. Shutting your appliance down/Environmental protection and disposal notes/
General information9

8. Storage diagrams10

Dear customer,

Many thanks for your trust.

Congratulations on your purchase of this wine storage refrigerator. In buying this product, which is distinguished by its perfect user-friendliness, impeccable reliability and high quality, you have chosen a top class appliance. We wish you a lot of pleasure with your new wine storage refrigerator-and a lot of enjoyment from your wines.

The fewer grapes produced in an area, the better the wine.

Poor, well-drained soils are best for good wines. The properties of the soil influence the vitality of the vine, which in turn affects the quality of grape. Climate is another factor that is important for wine. Because light and air humidity are important for the development of the flavor of the wine.



The right environment for your wines

A vine is an extremely sensitive plant. From the time it is planted to its maturing period and the time the grapes are harvested and the wine is made, it is dependent on three factors: light, air humidity and ambient temperature. This sensitivity continues even once the wine is bottled. To allow the flavor of the wine to fully develop or to preserve the excellent aroma, the wine has to be stored perfectly and your wine storage refrigerator offers the best conditions for this.

Light

UV radiation is harmful to your wines as it may change the flavor and even quality of the wines. To reduce the effect of UV radiation, we use the energy efficient lamp and UV-proof lamp cover as well as glazed glass sheets for the door.

Humidity

It is suggested that humidity in the refrigerator be kept above 65% to prevent the cork from shrinking and wine from oxidation and changing flavor.

Temperature

An electric fan installed inside the refrigerator plays an excellent role in regulating the temperature and maintaining rhythm of grapes.

Vibration

To maintain natural flavor of wines and avoid refrigerator vibration which is fatal to the wines, we choose low noise and vibration Danfoss compressor to prevent wine deposits from floating and wines from becoming over mature.

Strange odor

If the cork gets strange odor, the aroma of wine will deteriorate. Your refrigerator has been installed a replaceable active carbon deodorizer which efficiently expels bad odor outside and absorb fresh air inside.

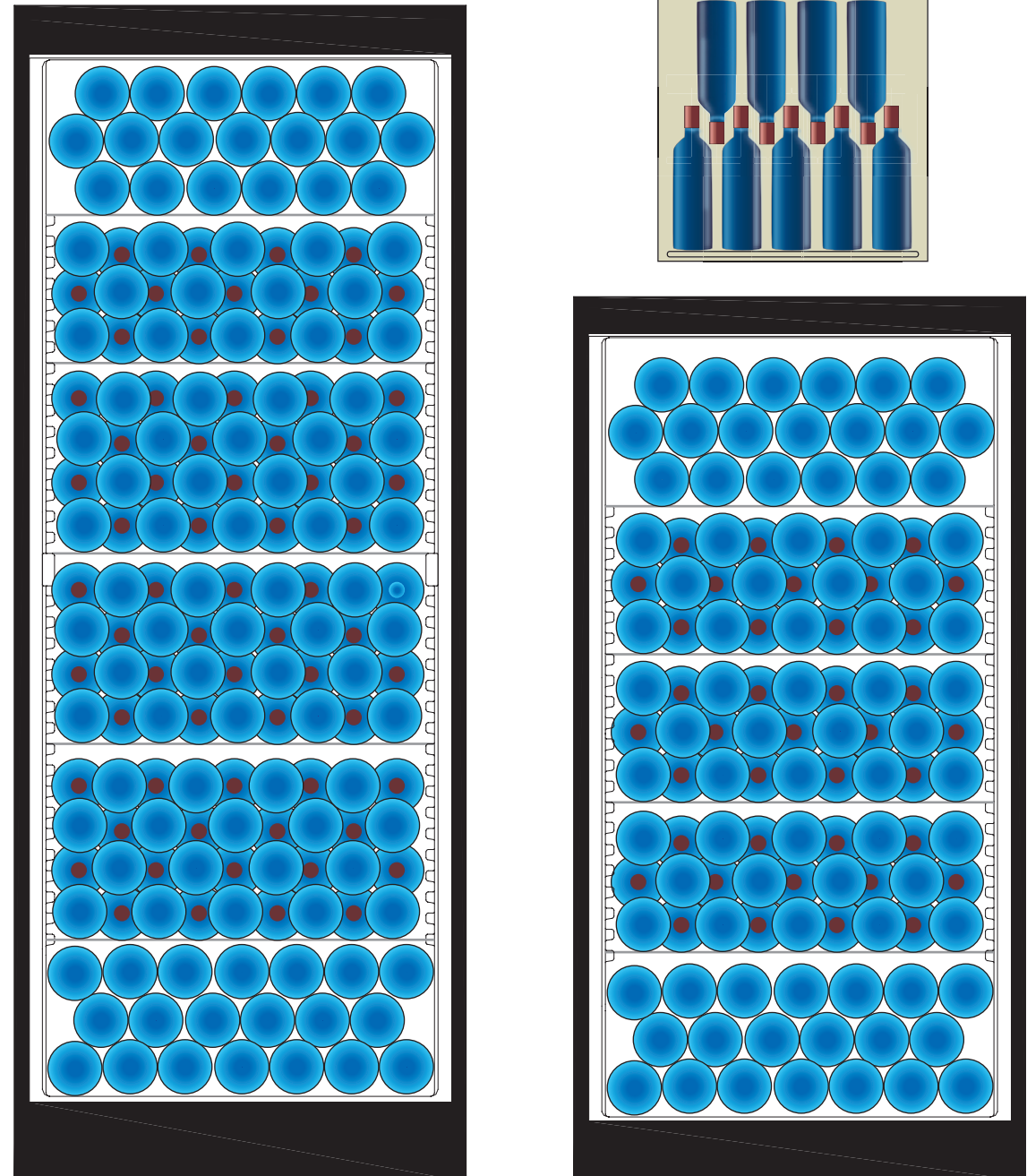
Safety precautions

This product is designed only for household use. If it is to be used for industrial or commercial purposes, be sure to observe relevant norms and regulations.

- * The appliance must be positioned so that the plug is accessible.
- * If the supply cord is damaged, it must be replaced by the manufacturer, its service agent or similarly qualified persons in order to avoid a hazard.
- * Keep ventilation openings, in the appliance enclosure or in the built-in structure, clear of obstruction.
- * Do not use mechanical devices or other means to accelerate the defrosting process, other than those recommended by the manufacturer.
- * Do not damage the refrigerant circuit.
- * Do not use electrical appliances inside the food storage compartments of the appliance, unless they are of the type recommended by the manufacturer.
- * Instruction shall include the method for replacing illuminating lamps.

Schematische Darstellung zur Lagerung

Mit der folgenden Darstellung wird es gezeigt, wie die Weinflaschen (Durchmesser 78mm) beispielsweise im Weinschrank aufgestapelt werden sollen. Die Menge der Weinflaschen lässt sich variieren, wenn sie unterschiedlich aufgestapelt werden.



Außer Betrieb setzen

Wenn das Gerät längere Zeit außer Betrieb gesetzt wird: Gerät ausschalten, Netzstecker ziehen oder die vorgeschalteten Sicherungen auslösen bzw. herausrauben. Gerät reinigen und die Tür geöffnet lassen, um Geruchsbildung zu vermeiden.

Entsorgungshinweise

Die Verpackung als Transportschutz des Gerätes und einzelner Teile ist aus wiederverwertbaren Materialien hergestellt.

- * Wellpappe/Pappe (überwiegend aus Altpapier)
- * Formteile aus PS (geschäumtes, FCKW-freies Polystyrol)
- * Folien und Beutel aus PE (Polyethylen)
- * Umreifungsbänder aus PP (Polypropylen)
- * Bringen Sie bitte das Verpackungsmaterial zur nächstgelegenen offiziellen Sammelstelle, so daß die verschiedenen Materialien weitgehend wiederverwendet bzw. verwertet werden können und das Deponieren vermieden werden kann.

Das ausgediente Gerät enthält noch wertvolle Materialien. Nicht mit Haus- oder Sperrmüll entsorgen!


- * Ausgediente Geräte sofort unbrauchbar machen, dazu Netzstecker ziehen und Anschlußkabel durchtrennen.
- * Schnapp- oder Riegelschloß entfernen oder unbrauchbar machen, damit sich Kinder nicht selbst einschließen können sie ersticken.

Allgemeine Hinweise

Der Kältemittelkreislauf ist auf Dichtheit geprüft.

Das Gerät ist funkenentstört nach der EN 55014 und entspricht somit der EG Richtlinie 87/308/EWG.

Der Hersteller arbeitet ständig an der Weiterentwicklung aller Typen und Modelle. Bitte haben Sie deshalb Verständnis dafür, daß wir uns Änderungen in Form, Ausstattung und Technik vorbehalten müssen.

Das Symbol  auf dem Produkt oder seiner Verpackung weist darauf hin, dass dieses Produkt nicht als normaler Haushaltsabfall zu behandeln ist, sondern an einem Sammelpunkt für das Recycling von elektrischen und elektronischen Geräten abgegeben werden muss. Durch Ihren Beitrag zum korrekten Entsorgen dieses Produkts schützen Sie die Umwelt und die Gesundheit Ihrer Mitmenschen. Umwelt und Gesundheit werden durch falsches Entsorgen gefährdet. Weitere Informationen über das Recycling dieses Produkts erhalten Sie von Ihrem Rathaus, Ihrer Müllabfuhr oder dem Geschäft, in dem Sie das Produkt gekauft haben.

Setting up

- * The temperature in the place where your wine storage refrigerator is located must be between 10 and 32°C. Avoid locating it in direct sunlight or near heat sources such as an oven or a radiator.
- * The floor should be level and even. You can compensate for an uneven floor by adjusting the feet.
- * Please make sure the appliance is properly ventilated.
- * Standard EN 378 specified that the room in which you install your appliance must have a volume of 1m³ per gram of refrigerant used in the appliance, so as to avoid the formation of inflammable gas/air mixtures in the room where the appliance is located in the event of a leak in the refrigerant circuit. The quantity of refrigerant used in your appliance and dimensions of the refrigerator are indicated on the type plate on the inside of the appliance.

Connecting to the mains

Power supply and voltage at the operating point must comply with the details on the type plate. The type plate is located on the top left-hand side on the inside of the appliance. The socket must be fused with a 10A fuse or higher.

Please allow the appliance to stand for approximately 1/2-1 hour before you connect it to a properly earthed socket.

The socket should be easily accessible and not directly behind the appliance.

Interior light

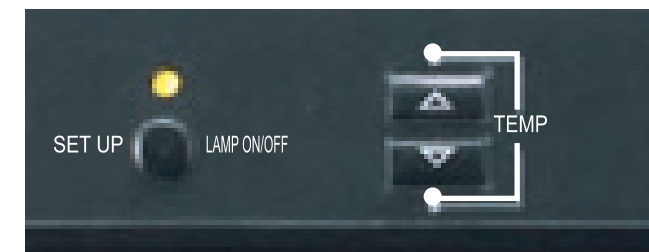
The interior light is fitted on the inside at the top. It can be switched on and off by pressing the LAMP ON/OFF button on the control panel.

Note: When the temperature is adjusted, the button is pressed for SETUP.



To change the tube

- * Pull out the mains plug or remove/unscrew the fuse.
- * Unscrew and lever out the cover panel fixed to the lamp housing.
- * Pull the lamp and install a new one.
- * Replace the cover panel and tightly screw it to the lamp housing.



If the interior light still does not work after you have changed the bulb, consult your nearest customer service point.

Switching the appliance on and off

You are recommended to clean the appliance before switching it on for the first time and after removing all packing materials and installing all accessories, such as wine racks and handles, in place as explained by the User's Manual. The appliance has been tested and is supplied set for normal operation of 12°C. The appliance will be operational as soon as it is connected to a properly earthed socket.

The alarm will sound when the appliance is switched on for the first time and when the appliance is warm. Press the Alarm button to switch it off. The temperature display will also flash until set temperature is reached.

Setting the temperature

The appliance is preset for normal operation (12°C).

While you are entering the temperature by pressing the temperature buttons about 3 seconds, the set temperature will flash on the display.

To reduce the temperature, press the bottom button "▼"
To increase the temperature, press the top button "▲"

You can change the setting to 10°C simply by pressing the temperature adjustment buttons and the bottom button twice, and finally the SETUP bottom to confirm. At the moment, the alarm will sound and temperature displayed flash. Press the button Alarm to inactivate the alarm. The temperature display will keep flashing when 10°C is reached.



--- The temperature can be set at between +6°C and 18°C.

Low temperature compensation

The refrigerator can compensate low temperature automatically. When ambient temperature is below the set point, temperature in the appliance will drop down. When inside temperature is 2°C below the set temperature, the appliance will activate the low temperature compensation system automatically. When the set temperature is reached, the low temperature compensation system will be inactivate.

If F1 appears in the display, the appliance has fault.

Consult your nearest customer service point, quoting the type of appliance, index and service number.

Audible warning signal

The audible warning signal helps to protect your wines against excessive temperature fluctuations.

It sounds when the door has been left open for long, reducing inside temperature by 2°C. The audible warning device is switched off by pressing the alarm button.

It sounds when the interior gets too warm or too cold. The temperature display will also flash. The audible warning device is switched off by pressing the Alarm button. The temperature display will continue to flash until the cause of the alarm has been rectified.

Child-proof lock

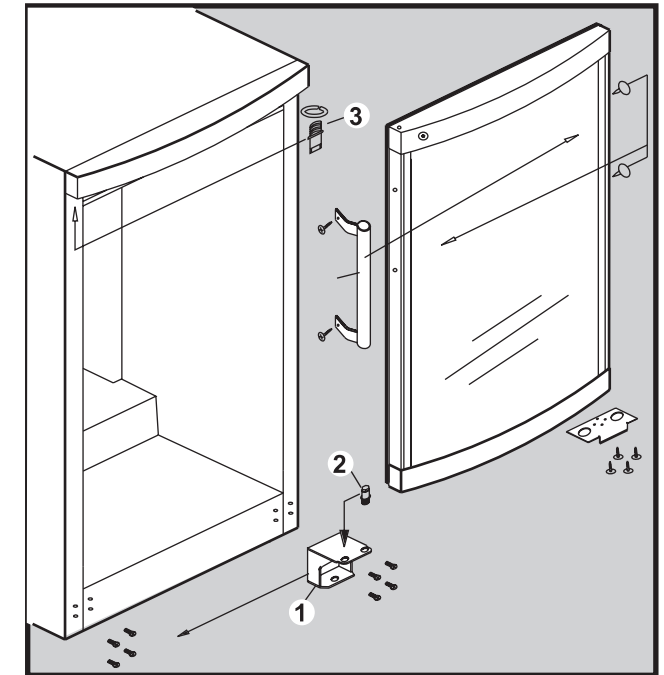
The child-proof lock is designed to protect the appliance from being switched off and the temperature setting from being changed accidentally by children.

Switching on the children-proof lock: hold down the "▲" and "▼" buttons simultaneously for about 3 seconds.

A double beep confirms your entry. The LED will display temperature. Press SETUP button to confirm your latest adjustment and inactivate temperature adjusting mode. At the moment, temperature cannot be adjusted or displayed by pressing the "▲" and "▼" buttons.

Türanschlag wechseln

- * Tür schließen, vier Schrauben zur Befestigung des Scharnierwinkels ① abschrauben und Scharnierwinkel ① entfernen.
- * Tür nach unten abnehmen.
- * Scharnierbolzen ② aus Scharnierwinkel ① heraus- und in danebenliegendes Befestigungsloch einschrauben.
- * Scharnierbolzen ③ heraus- und auf gegenüberliegender Seite einschrauben.
- * Türgriff und Stopfen auf die Gegenseite umsetzen.
- * Vier schwarze Schrauben auf der linken Seite abschrauben und auf die rechte Seite anbringen.
- * Tür in Scharnierbolzen ③ wieder einhängen und schließen.
- * Scharnierwinkel ① in unteres Türlager einsetzen und am Gerätesockel anschrauben.



Türschloss

Das Gerät ist mit zwei Türschlössern jeweils auf der linken bzw. rechten Seite versehen. Die Türchlösser müssen nicht umgesetzt werden, wenn der Türanschlag gewechselt wird.

Hinweis: Im Normalbetrieb kann nur das Schloß auf der Seite des Griffs benutzt werden.

Sicherheits- und Warnhinweise

- * Um Personen- und Sachschäden zu vermeiden, sollte das Gerät von zwei Personen ausgepackt und aufgestellt werden.
- * Bei Schäden am Gerät umgehend vor dem Anschließen beim Lieferanten rückfragen.
- * Zur Gewährleistung eines sicheren Betriebes Gerät nur nach Angaben der Gebrauchsanleitung montieren und anschließen.
- * Im Fehlerfall Gerät vom Netz trennen. Netzstecker ziehen oder Sicherung auslösen bzw. herausdrehen.
- * Nicht am Anschlusskabel, sondern am Stecker ziehen, um das Gerät vom Netz zu trennen.
- * **Reparaturen und Eingriffe an dem Gerät nur vom Kundendienst ausführen lassen, sonst können erhebliche Gefahren für den Benutzer entstehen. Gleiches gilt für das Wechseln der Netzanschlußleitung.**
- * Sockel, Schubfächer, Türen usw. nicht als Trittbrett oder zum Aufstützen mißbrauchen.
- * Kinder nicht mit dem Gerät spielen lassen, z. B. sich in den Schrank setzen oder an die Tür hängen lassen.
- * Schlüssel bei abschließbaren Geräten nicht in der Nähe des Gerätes sowie in der Reichweite von Kindern aufbewahren.
- * Keine elektrischen Geräte innerhalb des Gerätes benutzen.

Reinigen

Vor dem Reinigen grundsätzlich das Gerät außer Betrieb setzen.

Netzstecker ziehen oder die vorgeschaltete Sicherung auslösen bzw. herausschrauben.

* Innenraum, Ausstattungsteile und Außenwände mit lauwarmem Wasser und etwas Spülmittel reinigen.

Nicht mit Dampfreinigungsgeräten arbeiten! Beschädigungs- und Verletzungsgefahr.

Bitte verzichten Sie in jedem Fall auf sand- oder säurehaltige Putz- bzw. chemische Lösungsmittel. Empfehlenswert ist ein Allzweckreiniger mit neutralem pH-Wert.

* Achten Sie bitte darauf, daß kein Reinigungswasser in die elektrischen Teile dringt.

* Alles mit einem Tuch gut trocknen.

* Die Ablauföffnung im Kühlraum mit einem dünnen Hilfsmittel, z. B. Wattestäbchen oder ähnlichem, reinigen.

* Bitte belassen Sie das Typenschild an der Geräteinnenseite es ist wichtig für den Kundendienst.

Störung

Ihr Gerät ist so konstruiert und hergestellt, daß Störungsfreiheit und lange Lebensdauer gegeben sind. Sollte dennoch während des Betriebs eine Störung auftreten, so prüfen Sie bitte, ob die Störung nicht auf einen Bedienfehler zurückzuführen ist. In diesem Fall müßten wir Ihnen auch während der Garantiezeit die anfallenden Kosten berechnen.

Folgende Störungen können Sie durch Prüfen der möglichen Ursachen selbst beheben:

* Das Gerät arbeitet nicht:

- Prüfen Sie bitte, ob der Netzstecker richtig in der Steckdose sitzt, bzw. ob
- die Sicherung der Steckdose in Ordnung ist.

* Die Geräusche sind zu laut:

- Prüfen Sie bitte, ob das Gerät fest auf dem Boden steht bzw. ob
- nebenstehende Möbel oder Gegenstände vom laufenden Kühlaggregat in Vibrationen gesetzt werden.

Achten Sie bitte darauf, daß das Gerät eben steht und keine Teile an der Rückwand anstoßen können; evtl. anliegende Teile vorsichtig wegbiegen. Beachten Sie bitte, daß Strömungsgeräusche im Kältekreislauf nicht zu vermeiden sind.

* Die Temperatur in Ihrem Weinklimaschrank ist zu warm: Überprüfen Sie bitte die Einstellung anhand des Abschnittes „Weinlagerung“,

- ob das separat eingelegte Thermometer den richtigen Wert anzeigt,
- die Funktionsfähigkeit des Kompressors und
- inwieweit der Aufstellungsort zu dicht an einer Wärmequelle liegt.

* Beachten Sie bitte, daß es ähnlich wie bei anderen Lagerformen je nach Art des Etikettenklebstoffes zu einer leichten Schimmelbildung kommen kann. Abhilfe schafft hier die sorgfältige Reinigung der Flaschen von Klebstoffresten.

Wenn keine der o.g. Ursachen vorliegt und Sie die Störung nicht selbst beseitigen konnten, wenden Sie sich bitte an die nächste Kundendienststelle. Teilen Sie Gerätebezeichnung, Index- b und Servicenummer des Typenschildes mit. Das Typenschild befindet sich an der linken Innenseite.

Storing wine

If you are storing wine for long periods of time, it should be stored at a temperature of between 10°C and 14°C. This is the temperature wine cellars are kept at, and it is just right to allow wine to mature properly.

Try to store bottles of the same sort of wine next to each other on the same shelf so as to avoid having to move others to access the bottles you want to remove, as wine should not be moved during storage if at all possible.

Air exchange with activated carbon filter

The way in which wines continue to mature depends on the ambient conditions. The quality of the air is therefore decisive for preserving the wine. An activated carbon filter has been fitted in the lower area of the rear wall of the appliance to ensure that the air throughput remains at an optimum quality.

Caution: We recommend that you replace the filter once a year. Filters can be obtained from your dealer.

Changing the filter: Take the filter by the handle. Turn it to the left and remove.

Inserting the filter: Insert with the handle in a vertical position. Turn it to the right and insert.



Labels (depending on equipment)

The appliance is supplied with a label holder with labels for each shelf. Use these to label the type of wine stored on each shelf. Use a pencil on the label so that you can erase it again when necessary.

* Installation Snap the label holder into position.(fig.A)

Installing the handle

Remove the 2 screws from the glass door and take out the handle from inside the cabinet. Tightly fix the handle to the door with the two screws just removed. (fig.B)

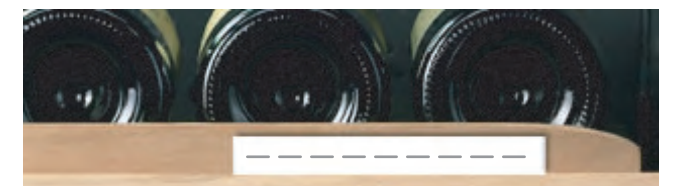


fig.A



fig.B

Defrosting

The appliance defrosts automatically. The water that forms on the rear wall drains into a reservoir at the back of the appliance and evaporates automatically through the compressor heat. Make sure that the defrost water can flow freely through the drain opening.

Cleaning

Before cleaning always switch off the appliance.

Pull out the mains plug or remove/unscrew the fuse.

* Clean the inside, equipment parts and outer walls with lukewarm water and a little detergent.

Do not use steam cleaners because of the risk of injury and damage.

Never use abrasive or acidic agents or chemical solvents. We recommend the use of an all-purpose cleaner with neutral pH.

* Ensure that no cleaning water penetrates into the electrical components.

* Dry all parts well with a cloth.

* Clean the drain hole in the refrigerator compartment with a thin object, e.g. cotton swab or the like.

* Do not remove the type plate from the inside of the appliance; it is important for after-sales servicing.

Malfunctions

Your appliance is designed and manufactured for a lengthy, reliable operating life with no malfunctions. If a malfunction nonetheless occurs during operation, check whether it is due to an operating error. Please note that even during the warranty period the resultant servicing costs in this case will have to be borne by the owner.

You may be able to rectify the following faults by checking the possible causes yourself.

* **Appliance does not function.**

- Check that the appliance is properly connected to the mains.
- Is the socket fuse intact?

* **Loud running noise**

- Check that the appliance is standing firmly on the ground or,
- whether the operational compressor is causing adjacent items of furniture or object to vibrate.

Make sure the appliance is level and that no components at the back can come into contact with the wall behind. Carefully bend back any components that are touching the wall. Please note that it is impossible to avoid following noises in the refrigeration circuit.

* **The temperature inside your wine storage refrigerator is too warm.**

- Check the setting in accordance with the section "Storing wine".
- Does the separately installed thermometer show the correct reading?
- Is the compressor working properly?
- Is the wine storage refrigerator too close to a heat source?

* Please note that, as can happen with other forms of storage, slight mould may form depending on the type of adhesive on the labels. This can be rectified by carefully cleaning any adhesive residues off the bottles.

If none of the above causes apply and you cannot rectify the fault yourself, contact the nearest customer service department stating the type of appliance, index and service number as indicated on the type plate. The type plate is located on the left-hand inside wall.

Weinlagerung

Zur langfristigen Lagerung von Weinen wird eine Temperatur von 10°C bis 14°C empfohlen. Bei diesen Temperaturen, welche denen eines Weinkellers entsprechen, kann der Wein optimal reifen.

Lagern Sie bitte gleichartige Weinsorten möglichst auf demselben Ablagerost nebeneinander, um beim Entnehmen ein größeres Umstapeln zu vermeiden und ein ruhiges Lagern der anderen Weinflaschen zu gewährleisten.

Luftaustausch durch Aktivkohlefilter

Weine entwickeln sich ständig je nach Umgebungsbedingungen weiter; damit ist die Qualität der Luft ausschlaggebend für die Konservierung. Im unteren Bereich der Schrankrückwand sind zur Gewährleistung eines qualitativ optimalen Luftdurchsatzes zwei Aktivkohlefilter angebracht.

Hinweis: Wir empfehlen den jährlichen Tausch des abgebildeten Filters, den Sie über Ihren Fachhändler bestellen können.

Filter auswechseln: Nehmen Sie den Filter am Griff mit Hand oder Werkzeug und drehen Sie im Gegenuhrzeigersinn. Anschließend kann der Filter herausgezogen werden.

Filter einsetzen: Setzen Sie den Filter mit Hand oder Werkzeug ein. Drehen Sie im Uhrzeigersinn bis dieser einrastet.

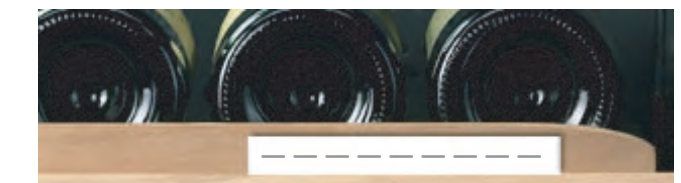
Beschriftungsetiketten (je nach Ausstattung)

Dem Gerät ist pro Auflagerost ein Beschriftungsetikett beigelegt. Darauf können Sie die im jeweiligen Fach lagernden Weinsorten vermerken. Die Beschriftung sollte mit einem weichen Bleistift vorgenommen werden, um die Eintragungen mit einem Radiergummi wieder entfernen zu können.

* Beschriftungsetikett wie in Abb. einstecken.

Abtauen

Das Gerät taut automatisch ab. Die anfallende Feuchtigkeit wird über den Tauwasserablauf nach außen in die Tauwasserverdunstungsschale geleitet. Dort verdunstet das Tauwasser durch die Kompressorwärme. Achten Sie bitte auf eine ungehinderte Abflussmöglichkeit des Tauwassers durch die Abflußöffnung.



Temperatur einstellen

Das Gerät ist serienmäßig für den Normalbetrieb eingestellt (12°C).

Während dem Einstellen blinkt der Einstellwert, wenn die untere bzw. obere Temperatureinstelltaste gleichzeitig für 3 sec. gedrückt gehalten wird.



Temperatur senken/kälter: Die untere Einstelltaste ▼ drücken.

Temperatur erhöhen/wärmer: Die obere Einstelltaste ▲ Drücken.

Durch Drücken der „Alarm“ Taste verstummt er. Gleichzeitig blinkt die Temperaturanzeige so lange, bis die eingestellte Temperatur erreicht wird.

Beispiel: Wenn Sie die Temperatur zu 10°C einstellen wollen, drücken Sie bitte zuerst die untere bzw. obere Temperatureinstelltaste gleichzeitig kurz, anschließend die untere Einstelltaste zweimal und zum Schluß die Taste „Einstellung“ zur Bestätigung. Dabei ertönt der Tonwarner und der Temperaturwert blinkt ständig. Der Ton verstummt durch Drücken der „ALARM“ Taste. Gleichzeitig blinkt die Temperaturanzeige so lange, bis die eingestellte Temperatur von 10°C erreicht wird.

--- Die Temperatur ist einstellbar von +6°C bis + 18°C.

Ausgleich bei Niedertemperatur

Das Gerät kann die Niedertemperatur automatisch ausgleichen. Wenn die Umgebungstemperatur niedriger wird als die eingestellte Temperatur, wird die Temperatur im Gerät auch senken. Wenn die innere Temperatur 2°C niedriger als der Einstellwert ist, wird das Ausgleichssystem bei Niedertemperatur automatisch eingeschaltet. Das Ausgleichssystem wird dann automatisch ausgeschaltet, wenn die eingestellte Temperatur erreicht wird.

Erscheint in der Anzeige „F1“ so liegt ein Fehler am Gerät vor. Wenden Sie sich bitte an die nächste Kundendienststelle. Dabei unbedingt die Typenbezeichnung, Index- und Servicenummer angeben.

Tonwarner

Der Tonwarner hilft Ihnen Ihre Weine vor unzulässigen Temperaturen zu schützen.

Er ertönt immer, wenn die Tür zu länger geöffnet ist und dadurch daß die innere Temperatur um über 2°C Celsius verändert hat. Der Ton verstummt durch Drücken der „ALARM“ Taste.

Er ertönt wenn es im Innenraum zu kalt bzw. zu warm ist. Gleichzeitig blinkt die Temperaturanzeige. Der Ton verstummt durch Drücken der „ALARM“ Taste. Die Temperaturanzeige blinkt so lange weiter, bis der Alarmzustand beendet ist.

Kindersicherung

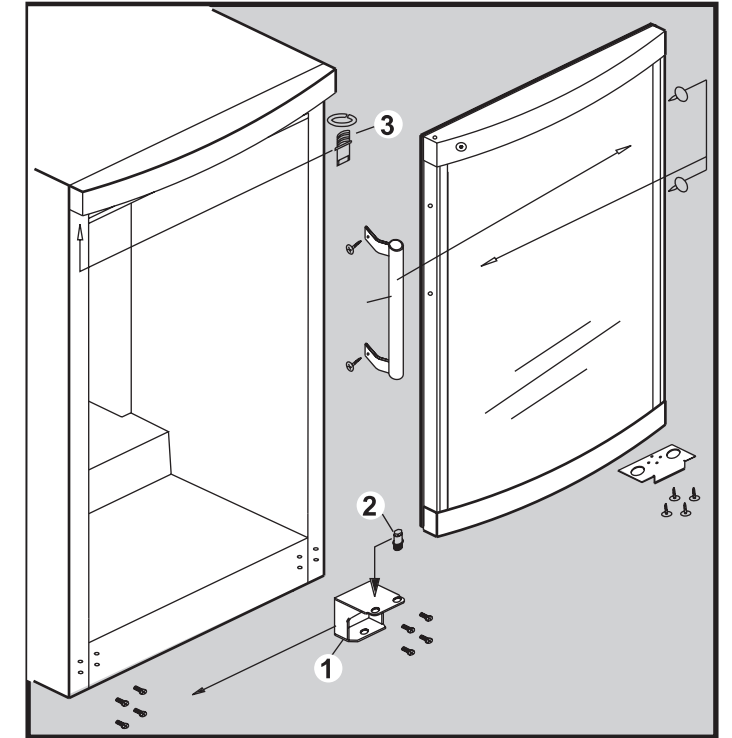
Mit der Kindersicherung können Sie das Gerät vor ungewolltem Ausschalten und Temperaturverändern sichern.

Kindersicherung einschalten: untere bzw. obere Temperatureinstelltaste „▲“ und „▼“ gleichzeitig ca. 2 sec lang gedrückt halten.

--- Ein doppelter Piepston bestätigt die Eingabe, wobei die Temperaturanzeige blinkt. Drücken Sie die Taste „Einstellung“ nach der Temperatureinstellung, um die Eingabe zu bestätigen und die Kindersicherung auszuschalten. Danach ist der Temperaturwert nicht mehr einzustellen oder zu zeigen durch Betätigung der Tasten „▲“ und „▼“.

Changing over door hinges

- * Close the door and unscrew the hinge bracket ① .
- * Pull the door out at the bottom and lift off.
- * Unscrew the hinge pin ② from the hinge bracket ① , and screw into the adjacent retaining hole.
- * Unscrew hinge pine ③ and screw in on opposite side.
- * Transfer door handle and plugs to the other side.
- * Unscrew the hinges on the left hand side and install them on the opposite side.
- * Mount door on hinge pin ③ and close.
- * Insert hinge bracket ① in lower door mounting and screw onto plinth.



Door lock

Your wine storage refrigerator has two door locks at each left and right side. The locks must not be changed if the door is reversed.

Caution: In normal use, only the lock on the side where the handle is located can be used.



Safety instructions and warnings

- * To prevent injury or damage to the unit, the appliance should be unpacked and set up by two people.
 - * In the event that the appliance is damaged on delivery, contact the supplier immediately before connecting to the mains.
 - * To guarantee safe operation, ensure that the appliance is set up and connected as described in these operating instructions.
 - * Disconnect the appliance from the mains if any fault occurs. Pull out the plug, switch off or remove the fuse.
 - * When disconnecting the appliance, pull on the plug, not on the cable.
 - * **Any repairs and work on the appliance should only be carried out by the customer service department, as unauthorized work could prove highly dangerous for the user. The same applies to changing the mains power cable.**
 - * Do not stand on the plinth, drawers or doors or use them to support anything else.
 - * Do not let children play with the appliance, e.g., do not allow them to sit in the drawers or swing on the doors.
 - * If you have a lockable appliance, do not keep the key near the appliance or within reach of children.
- Do not use electrical appliances inside the appliance.

Shutting your appliance down

If your appliance is to be shut down for any length of time, switch it off and disconnect the plug or remove the fuse. Clean the appliance and leave the door open in order to prevent unpleasant smells.

Environmental protection and disposal notes

The packaging is designed to protect the appliance and individual components during transport and is made of recyclable materials.

- * corrugated cardboard/cardboard (predominantly recycled paper)
- * moulded polystyrene (foamed, CFC-free polystyrene)
- * polystyrene bags and sheets
- * polystyrene straps
- * Please return the packing material to the nearest official collection point so that the various materials can be recycled or reused as far as possible and so as to avoid throwing them away.

Old appliance still contain reusable materials and should not be disposed of with household or bulk refuse.


- * Disable discarded appliances immediately by removing the plug and cutting through the connection cable.
- * **Remove the spring-action or bolt catch from the appliance or render it unusable so that children cannot become trapped inside and suffocate.**
- * Ensure that the refrigerant circuit and in particular the heat exchanger on the rear of the appliance is not damaged before the appliance that is no longer needed is taken away for disposal. In this way the refrigerant will not escape into the environment.
- Information concerning the refrigerant and insulating materials used can be found on the type plate.
- Information on collection dates or collection points can be obtained from the waste disposal authorities or local council.

General information

The refrigerant circuit has been tested for leaks.

The appliance is radio-suppressed to Eu55014 and thus complies with EC Directive 87/308/EEC.

All types and models are subject to continuous improvement and manufacturer therefore reserves the right to make modifications to the shape, equipment and technology.

The symbol  on the product or on its packaging indicates that this product may not be treated as household waste. Instead it shall be handed over to the applicable collection point for the recycling of electrical and electronic equipment. By ensuring this product is disposed of correctly, you will help prevent potential negative consequences for the environment and human health, which could otherwise be caused by inappropriate waste handling of this product. For more detailed information about recycling of this product, please contact your local city office, your household waste disposal service or the shop where you purchased the product.

Anschließen

Stromart (Wechselstrom) und Spannung am Aufstellort müssen mit den Angaben auf dem Typenschild übereinstimmen. Das Typenschild befindet sich an der linken Innenseite oben. Die Steckdose muß mit einer Sicherung von 10 A oder höher abgesichert sein.

Bitte lassen Sie das Gerät nach dem Transport ca. 1/2 bis 1 Stunde stehen, bevor Sie es über eine vorschriftsmäßig geerdete Schutzkontakt-Steckdose anschließen.

Die Steckdose sollte außerhalb des Geräterückseitenbereiches liegen und leicht zugänglich sein.

Innenbeleuchtung

Die Beleuchtung ist im Innenraum oben angebracht. Durch Betätigen des Schalters „Beleuchtung EIN/AUS“ an der Tischplatte können Sie die Beleuchtung Ein- bzw. Ausschalten.

Anmerkung: Bei der Temperatureinstellung gilt diese Taste als „Einstellung“.

Auswechseln der Leuchtstofflampe

- * Netzstecker ziehen oder die vorgeschaltete Sicherung auslösen bzw. herausschrauben.
- * Die vier Schrauben zur Befestigung der Abdeckblende abschrauben und die Abdeckblende entfernen.
- * Leuchtstofflampe herausziehen. Neue Lampe einsetzen.
- * Abdeckblende wieder einsetzen und mit vier Schrauben befestigen.

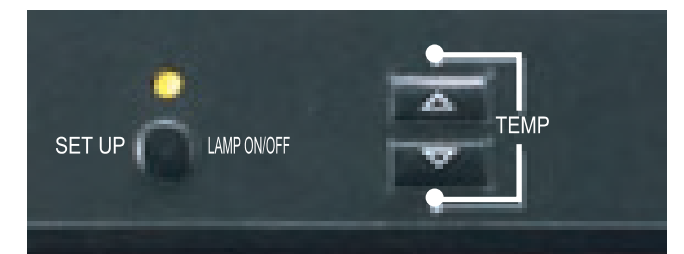
Wenn die Innenbeleuchtung nach dem Wechseln der Leuchtstofflampe nicht leuchtet, wenden Sie sich bitte an die nächste Kundendienststelle.

Gerät ein- und ausschalten

Es empfiehlt sich, das Gerät vor erster Inbetriebnahme zu reinigen. Entfernen Sie bitte alle Verpackungsmaterialien und installieren die Zubehöre etwa Auflageroste und Griffe nach der Gebrauchsanleitung. Das Gerät ist geprüft und wird mit Werkseinstellung für Normalbetrieb (12°C) ausgeliefert. Mit dem Einstecken des Netzsteckers in eine vorschriftsmäßige Steckdose ist das Gerät in Betrieb.

Installation des Handgriffs: die zwei Schrauben aus der Glastür abschrauben bzw. entfernen, den Handgriff aus dem Gerät nehmen und mit den Schrauben an die Tür befestigen.

Der Alarm ertönt immer bei erster Inbetriebnahme und warnem Gerät.



Die richtige Umgebung für Ihre Weine

Wein ist ein äußerst sensibles Gewächs. Vom Anbau über die Reifezeit bis zum Zeitpunkt der Lese und der Weinbereitung ist er abhängig von drei Faktoren: Licht, Luftfeuchtigkeit und Umgebungstemperatur. Diese Sensibilität bleibt auch nach der Abfüllung in Flaschen unverändert bestehen. Zur Erlangung der vollen geschmacklichen Reife oder um das gute Weinaroma zu erhalten, muß der Wein perfekt gelagert werden und hierzu bietet Ihr Weinklimaschrank die optimalen Voraussetzungen.

Licht: Die UV-Strahlung ist Ihren Weinen schädlich, da sie den Geschmack und das Aroma des Weines verändern kann. Wir verwenden deswegen Energiesparlampe und UV-beständige Abdeckblende sowie beschichtete Glastür (cyan), um den Einfluss der UV-Strahlung zu reduzieren.

Feuchtigkeit: Es empfiehlt sich, die Feuchtigkeit im Gerät über 65% zu bewahren, um die Korken von Schrumpfung und die Weinen von Oxidation bzw. Geschmackveränderung abzuhalten.

Temperatur: Der elektrische Lüfter im Gerät spielt eine wichtige Rolle hinsichtlich der Steuerung der Temperatur und der Bewahrung des Reiferhythmus.

Vibration: Um das natürliche Weinaroma zu bewahren und die Vibration zu vermeiden, die fatal bei der Weinlagerung wirkt, haben wir Danfoss Kompressor mit niedrigen Geräuschen und Vibrationen gewählt, so daß das Schweben der Ablagerungen und die Überreifung der Weine erfolgreich verhindert werden.

Ungewöhnlicher Geruch: Das Weinaroma wird sich verschlechtern, wenn der Kork den ungewöhnlichen Geruch absorbiert hat. Das Gerät ist mit zwei ersetzbaren Aktivkohlefiltern versehen, die den inneren ungewöhnlichen Geruch wirksam hinausdrängen und frische Luft vom Draußen absorbieren können.

Sicherheitsvorschriften

- * Dieses Produkt ist nur zum Haushaltszweck verwenden. Bezügliche Normen und Vorschriften befolgen, wenn es zu industriellen oder kommerziellen Gebrauch verwendet wird.
- * Nach dem Aufstellen des Gerätes muss der Stecker zugänglich sein.
- * Wenn die Anschlussleitung dieses Gerätes beschädigt wird, muss sie durch den Hersteller oder seinen Kundendienst oder eine ähnlich qualifizierte Person ersetzt werden, um Gefährdungen zu vermeiden.
- * Belüftungsöffnungen der Geräteverkleidung oder des Aufbaus von Einbaumöbeln nicht verschließen.
- * Zum Beschleunigen der Abtauung keine anderen mechanischen Einrichtungen oder sonstige künstlichen Mittel als die vom Hersteller empfohlenen benutzen.
- * Kühlkreislauf nicht beschädigen.
- * Keine elektrischen Geräte innerhalb des Lagerraums betreiben, die nicht vom Hersteller freigegeben sind.
- * Die Anweisungen müssen auch Hinweise zum Lampenwechsel enthalten.

Aufstellen

- * Am Aufstellungsort sollte eine Temperatur zwischen 10 und 32°C Celsius herrschen. Vermeiden Sie bitte Standorte im Bereich direkter Sonnenbestrahlung und die Nähe von Wärmequellen wie Herd oder Heizung.
- * Der Boden am Standort sollte waagrecht und eben sein. Unebenheiten können Sie über die Stellfüße ausgleichen.
- * Das Gerät kann mit der Rückseite direkt an die Wand gestellt werden.
- * Bitte achten Sie auf gute Be- und Entlüftung!
- * Der Aufstellungsraum Ihres Gerätes muß laut der Norm EN 378 pro 8g Kältemittelfüllmenge R 600a ein Volumen von 1m³ aufweisen, damit im Falle einer Leckage des Kältemittelkreislaufes kein zündfähiges Gas-Luft-Gemisch im Aufstellungsraum des Gerätes entstehen kann. Die Angabe der Kältemittelmenge finden Sie auf dem Typenschild im Geräteinnenraum.

Storage diagrams

Schematic diagram of storage

The following diagram shows you how the wine bottles (dia.78mm) are stacked inside the wine cellar. The quantity of bottles may vary if they are stacked differently.

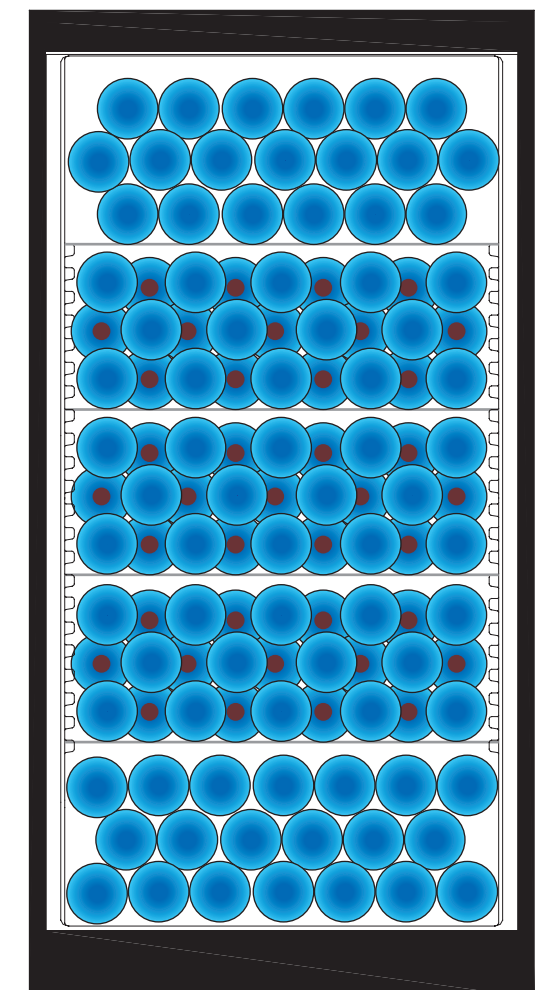
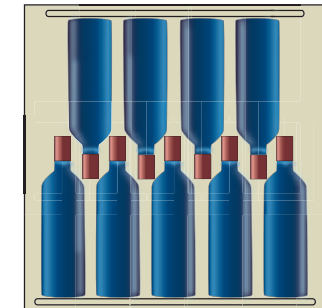
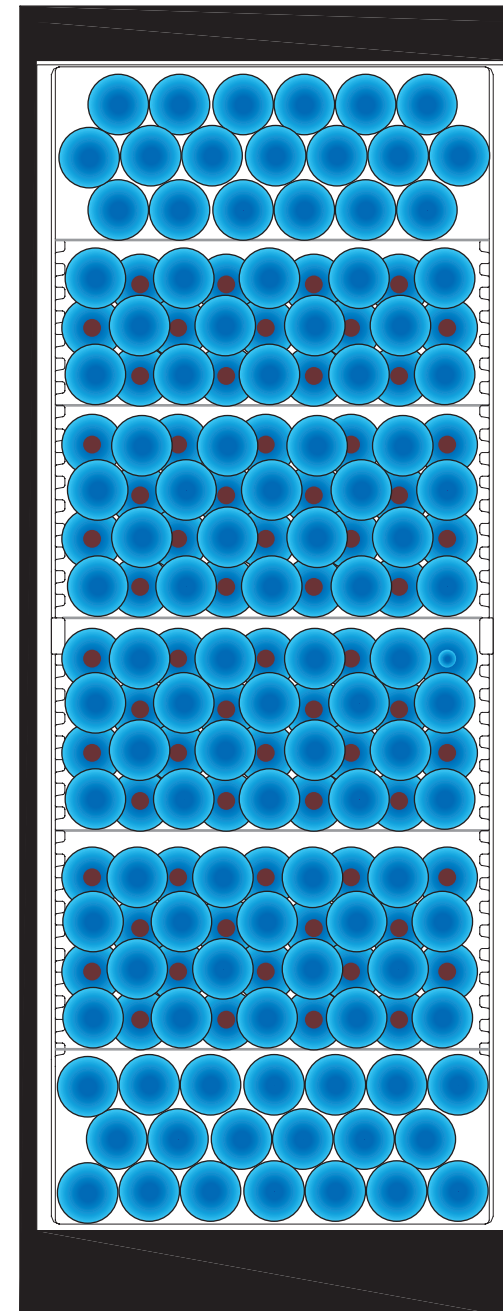


Table de matière

Page

1. Précautions de sécurité/Mise en place	3
2. Raccordement électrique/Eclairage intérieur/ Mise en marche et arrêt de l'appareil/Réglage de la température	4
3. Régulateur de température ambiante/Alarme sonore/ Sécurité enfants/Conservation des vins	5
4. Filtre à charbon actif: renouvellement de l'air assure/ Etiquettes d'identification (selon équipement)/Dégivrage	6
5. Nettoyage/Pannes éventuelles	7
6. Inversion du sens d'ouverture de la porte/Serrure/ Recommandations et consignes de sécurité/Arrêt prolongé	8
7. Protection de l'environnement/Prescriptions générales	9
8. Schémas de stockage	10

Liebe Kunden,

Vielen Dank für Ihr Vertrauen.

Herzlichen Glückwunsch zum Kauf dieses Weinklimaschranks. Sie haben sich mit diesem Produkt von Haier, welches durch perfekten Bedienungskomfort, beispielhafte Zuverlässigkeit und hochwertige Qualität überzeugt, für ein Gerät der Spitzenklasse entschieden. Lesen Sie bitte vor der Inbetriebnahme des Gerätes die Gebrauchsanleitung sorgfältig durch und befolgen sie die beschriebenen Vorschriften. Wir wünschen Ihnen viel Freude mit Ihrem neuen Weinklimaschrank- und viel Vergnügen beim Genuß Ihrer Weine.

Je weniger Trauben auf einer Fläche produziert werden, desto besser wird der Wein.

Magere Böden mit guter Drainage sind die beste Voraussetzung für gute Weine. Von der Beschaffenheit des Bodens hängt die Vitalität der Rebe ab und die wiederum beeinflusst die Qualität der Trauben. Neben dem Boden ist das Klima ein ebenso entscheidender Faktor für den Wein. Denn: auch Licht und Luftfeuchtigkeit sind wichtig für die Geschmacksreife des Weines.



Inhaltsübersicht

Seite

1. Sicherheitsvorschriften/Aufstellen	3
2. Anschließen/Innenbeleuchtung/ Gerät ein- und ausschalten/Temperatur einstellen	4
3. Ausgleich bei Niedertemperatur/ Tonwarner/Kindersicherung/Weinlagerung	5
4. Luftaustausch durch Aktivkohlefilter/ Beschriftungsetiketten (je nach Ausstattung)/Abtauen	6
5. Reinigen/Störung	7
6. Türanschlag wechseln/Türschloss/ Sicherheits- und Warnhinweise/Außer Betrieb setzen	8
7. Entsorgungshinweise/Allgemeine Hinweise	9
8. Schematische Darstellung zur Lagerung	10

Cher client,

Merci pour votre confiance.

Nous vous remercions d'avoir acheté cette cave à vins.

En choisissant ce produit, vous avez opté pour un appareil de haut de gamme, qui emporte l'adhésion en raison de son irréprochable confort d'utilisation, d'une fiabilité exemplaire et d'un niveau de qualité très élevé. Nous vous souhaitons beaucoup de satisfaction avec votre nouvelle cave à vins et beaucoup de plaisir en dégustant vos vins.

Moins on produit de raisin par surface de vignoble, Plus le vin est de qualité.

Les sols pauvres disposant d'un bon drainage sont la meilleure condition préalable à la récolte de bons vins. La composition du sol détermine la vitalité de la vigne, et celle-ci influence à son tour la qualité des raisins. À côté du sol, le climat est pour le vin un facteur aussi décisif. Car la lumière et l'humidité de l'air sont importants pour la maturité du goût du vin.



Le bon environnement pour vos vins.

L'art du vin est un art très délicat. Depuis la plantation des vignes jusqu'au moment de la vendange et de la vinification (préparation du vin) en passant par la période de mûrissement, trois facteurs influent sur le vin: la lumière, l'humidité de l'air et les températures ambiantes. Une fois mis en bouteille, il reste également sensible au traitement qu'il subit. Pour obtenir la pleine maturité du goût ou le bon arôme du vin, ce dernier doit être vieilli dans les meilleures conditions - et pour y parvenir, votre cave à vins offre les meilleures conditions.

Lumière: Le rayonnement Ultraviolet nuit gravement à la qualité de vos vins, car il en altère les odeurs et le goût. Pour protéger vos vins de ces rayonnements nocifs, cette cave est équipée d'une lampe basse consommation avec un couvercle de protection traité anti UV, ainsi que d'une porte vitrée également traitée anti-UV.

Humidité: Afin d'assurer à vos bouteilles la meilleure conservation possible, le degré d'hygrométrie est maintenue au-dessus de 65% afin d'empêcher à vos bouchons de liège de rétrécir, et d'éviter l'oxydation de vos vins.

Température: grâce à l'adoption d'un ventilateur à l'intérieur de l'appareil, l'air contenu est brassé afin d'obtenir une température homogène et préserver ainsi le rythme de maturation de vos différents crus.

Vibration: Le vin n'aime pas les vibrations. Pour le protéger cet appareil est équipé d'un compresseur spécial anti-vibration, qui réduira le dépôt dans vos bouteilles et évitera sa maturation excessive.

Odeur étrange: Les mauvaises odeurs peuvent imprégner les bouchons de liège et altérer l'arôme de vos vins. Pour préserver ces arômes, cette cave est équipée d'un filtre carbone, qui absorbera les odeurs désagréables en provenance de l'extérieur, et ne laissera passer que de l'air purifié.

Précautions de sécurité

- * Ce produit n'est conçu que pour l'usage domestique. S'il est utilisé pour des buts industriels ou commerciaux, il est recommandé de respecter les normes et règlements relatifs.
- * Après l'installation de l'appareil, la prise d'alimentation doit être accessible.
- * Si le cordon d'alimentation est endommagé, le remplacement doit obligatoirement être exécuté par le fabricant, son agent de service ou un technicien qualifié afin d'éviter tout risque.
- * Assurer une bonne aération autour de l'appareil ou dans l'unité encastré sans aucune obstruction.
- * Ne pas utiliser de dispositifs mécaniques ou d'autres moyens pour accélérer le dégivrage, autre que ceux recommandés par le fabricant.
- * Eviter d'endommager la tuyauterie de réfrigération.
- * Ne pas employer d'appareils électriques à l'intérieur de l'appareil, autre que ceux recommandés par le fabricant.
- * L'instruction inclura la méthode pour remplacer l'éclairage.

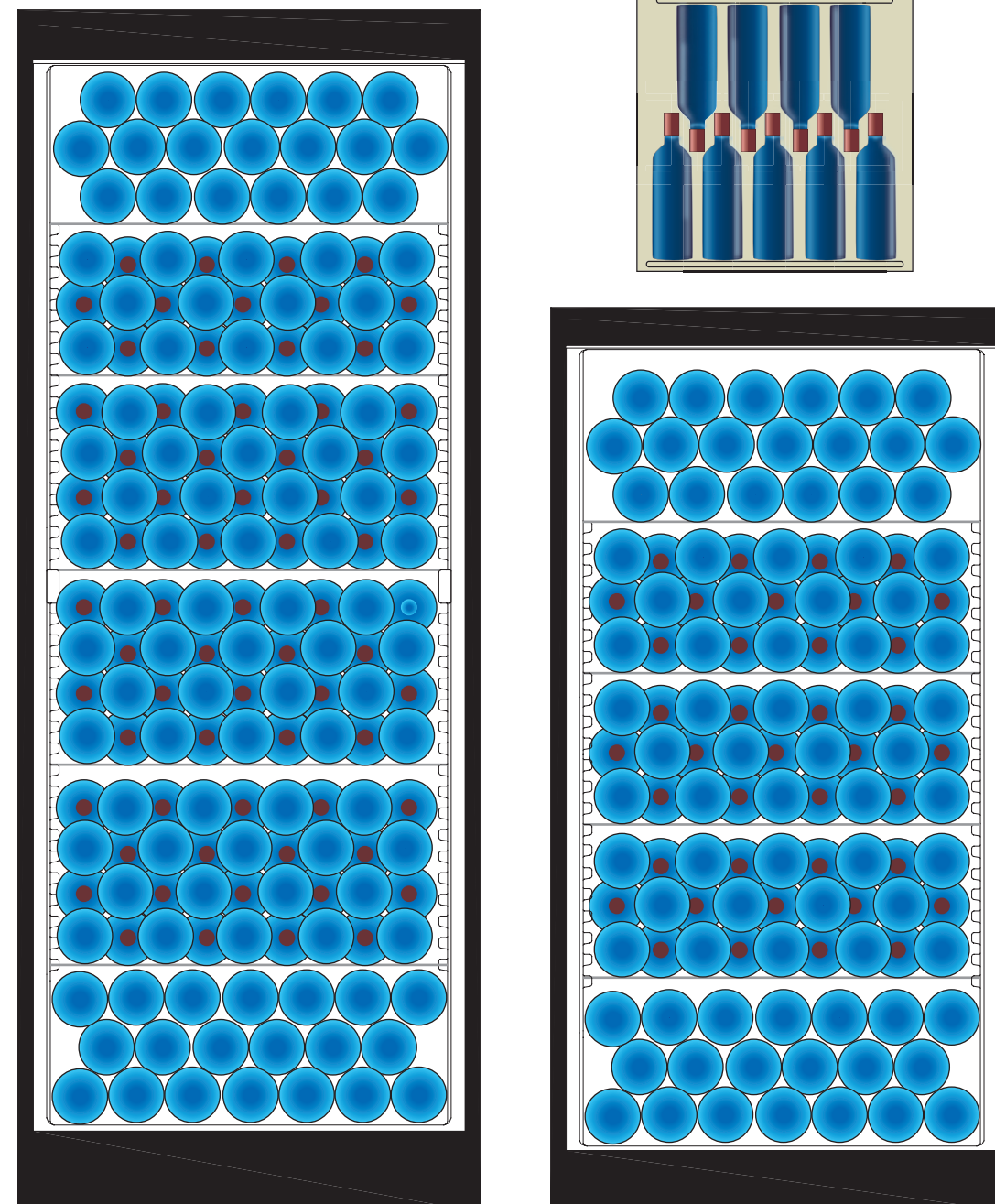
Mise en place

- * Sur le lieu d'installation, la température ambiante devrait être comprise entre 10 et 32°C. Veuillez éviter les emplacements dans les zones exposées à un ensoleillement direct et à proximité de sources de chaleur telles qu'une cuisinière ou le chauffage.
- * Le sol du lieu d'installation doit être horizontal et régulier. Vous pouvez compenser des irrégularités au moyen des pieds réglables.
- * Cet appareil peut être adossé directement contre un mur.
- * Veuillez assurer une bonne ventilation et une bonne évacuation de l'air.
- * Le site d'installation de votre appareil doit impérativement être conforme à la norme EN378, à savoir un volume de 1m³ pour 8g de fluide réfrigérant, pour interdire toute formation de mélange gaz-air inflammable en cas de fuite dans le circuit frigorifique. Les données relatives à la masse de réfrigérateur sont indiquées sur la plaque signalétique à l'intérieur de l'appareil.

10. Schemi di conservazione

Disegno schematico per la conservazione

Il seguente schema mostra come sono riposte le bottiglie di vino (diametro 78mm) nel frigorifero. La quantità di bottiglie può variare se sono riposte diversamente.



* Assicurarsi che il circuito refrigerante e in particolare il compressore sul retro dell'apparecchio non siano danneggiati, prima di rimuovere l'apparecchio per lo smaltimento. In tal modo il refrigerante non potrà fuoriuscire nell'ambiente.


- Le informazioni relative al refrigerante e ai materiali isolanti utilizzati sono riportate sulla targhetta identificativa.
- Le informazioni sulle date di raccolta o sui punti di raccolta possono essere richieste agli enti preposti allo smaltimento o all'amministrazione locale.

9. Informazioni generali

Il circuito refrigerante è stato testato per verificare la presenza di perdite.

L'apparecchio è conforme alla normativa Eu55014 sulle radiazioni ed è pertanto conforme alla direttiva CE 87/308/CEE.

Tutti i modelli sono soggetti a costante miglioramento e il produttore si riserva pertanto il diritto di apportare modifiche alla forma, all'attrezzatura e alla tecnologia.

Il simbolo  sul prodotto o sulla confezione indica che questo prodotto non può essere trattato come un normale rifiuto domestico. Al contrario, deve essere consegnato al punto di raccolta appropriato per il riciclaggio di apparecchiature elettriche ed elettroniche.

Provvedendo a smaltire il prodotto in modo appropriato, aiuterete a prevenire potenziali conseguenze negative per l'ambiente e la salute umana, che potrebbero derivare da uno smaltimento inadeguato del prodotto. Per informazioni più dettagliate sul riciclaggio di questo prodotto siete pregati di contattare l'ufficio comunale locale, il servizio di smaltimento dei rifiuti domestici o il negozio in cui è stato acquistato il prodotto.

Raccordement électrique

Le type de courant et la tension sur le lieu d'installation doivent correspondre aux indications portées sur la plaque signalétique. La plaque signalétique se trouve dans le haut, sur le côté intérieur gauche. Le fusible de protection doit être au moins de 10A.

Après le transport, veuillez laisser reposer l'appareil pendant env. 0.5 à 1 heure avant de le brancher sur une prise de courant avec terre.

S'assurer également que la prise de courant n'est pas située derrière l'appareil et qu'elle est facilement accessible.

Eclairage intérieur

L'éclairage se trouve à l'intérieur en haut. L'interrupteur LAMP ON/OFF placé sur le panneau de commande permet d'allumer et d'éteindre l'ampoule.

Note: Au cours du réglage de température, cette touche est utilisée pour confirmer (SETUP).

Remplacement du tube

- * Débrancher la prise de l'appareil ou retirer le fusible.
- * Dévisser les quatre vis et enlever le déflecteur.
- * Retirer le tube et le remplacer par un tube neuf.
- * Reinstaller le déflecteur et le fixer avec les quatre vis.

Lorsque l'éclairage intérieur ne fonctionne pas à la suite du remplacement du tube, veuillez vous adresser à votre S.A.V. le plus proche.

Mise en marche et arrêt de l'appareil

Il est recommandé de nettoyer l'intérieur de l'appareil avant la mise en service. Enlever tous les matériaux d'emballage et accessoires qui fixent des clayettes. Installer les accessoires telles que la poignée suivant les instructions dans le mode d'emploi. L'appareil a été contrôlé et est livré avec un réglage usine de température 12°C pour une utilisation dans des conditions normales. Après le branchement de la fiche électrique réglementaire, l'appareil est en fonction.

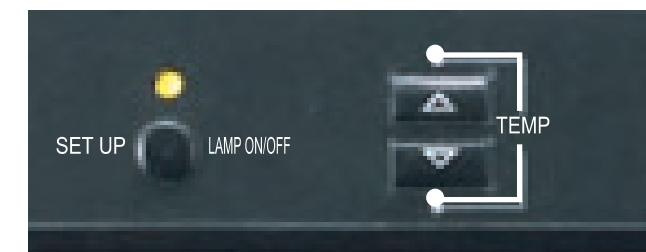
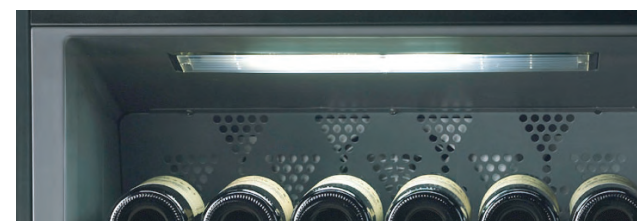
L'installation de la poignée: enlever les deux vis attachées à la porte vitrée et sortir la poignée située à l'intérieur de la cave. Fixer solidement la poignée à la porte avec les deux vis.

L'alarme sonore retentit (toujours le cas lors de la première mise en service et lorsque l'appareil est chaud).

Réglage de la température

Cet appareil est réglé d'usine pour un régime de fonctionnement normal (12°C).

Appuyer sur les touches d'ajustage de température pendant trois secondes, la valeur de réglage clignote à l'affichage. La température peut être réglée suivant les différents besoins de stockage.



Abaisser la température: appuyer sur la touche du bas ▼.
Elever la température: appuyer sur la touche du haut ▲.

Pour arrêter l'alarme sonore, appuyer sur la touche "Alarme". L'affichage de la température clignotera simultanément.

Par exemple, pour régler la température à 10°C: appuyer en même temps sur les touches d'ajustage de température et les presser deux fois ensuite, et appuyer finalement sur la touche "SETUP" pour confirmer. L'alarme sonore retentira et l'affichage de température clignotera. Appuyer sur la touche "ALARM" pour arrêter l'alarme sonore. La valeur affichée s'arrêtera de clignoter lorsque la température préréglée de 10°C sera atteinte.

--- La température peut être réglée sur une plage allant de +6°C à 18°C.



Régulateur de température ambiante

Ce dispositif permet de compenser automatiquement la température à l'intérieure de la cave à vins au cas où la température ambiante descendrait en dessous de la température demandée à l'intérieur de la cave. Dès que la température demandée est de nouveau atteinte, le régulateur se désactivera automatiquement.

Si l'affichage indique "F1", l'appareil est en panne.

Adressez-vous alors à votre S.A.V. le plus proche en lui indiquant impérativement la désignation, l'index et le numéro S.A.V.

Alarme sonore

L'alarme sonore vous aide à préserver vos vins de tout excès ou défaut de température.

Cette alarme retentit toujours si la porte est restée ouverte pour un temps prolongé et si la température intérieure est supérieure ou inférieure de 2°C par rapport à la température demandée. L'alarme sonore s'éteint en appuyant sur la touche "ALARME".

Elle retentit lorsque la température à l'intérieure de l'appareil est trop basse ou trop élevée. L'affichage de la température clignotera simultanément. L'alarme sonore s'éteint en appuyant sur la touche "ALARME". L'affichage de la température clignotera tant que l'incident détecté par l'alarme ne sera pas éliminée.

Sécurité enfants

La sécurité enfants vous permet de protéger l'appareil contre tout arrêt ou modification de température involontaires.

Activation de la sécurité d'enfants: maintenir les touches "▲" et "▼" enfoncées pendant environ 3 secondes.

Un "bip" répété confirme ensuite l'activation, et l'affichage de température se clignotera. Appuyer sur la touche "SETUP" pour confirmer le dernier réglage et activer la sécurité d'enfants. La température affichée n'est alors pas ajustable par la pression de touches "▲" et "▼".

Conservation des vins

Pour conserver à long terme, il est recommandé de stocker les vins à une température comprise entre 10 et 14°C. Cette température, équivalente à celle d'une vraie cave enterrée, réunit les conditions optimales à la maturation du vin.

Dans la mesure du possible, classez les vins de même nature par surface de rangement. Vous pourrez ainsi sortir facilement une bouteille sans trop déplacer les autres ni agiter celles qui sont destinées au vieillissement.

6. Avvertenze

- * Per evitare lesioni o danni al prodotto, la Cantinetta deve essere disimballata e montata da due persone.
- * Qualora il frigorifero risulti danneggiato alla consegna, contattare immediatamente il fornitore prima di collegarlo alla rete elettrica.
- * Per garantire un funzionamento sicuro, assicurarsi che il frigorifero sia montato e collegato come descritto in queste istruzioni operative.
- * Scollegare il frigorifero dalla rete elettrica in caso di guasti. Estrarre la spina, spegnere o rimuovere il fusibile.
- * Quando si scollega il frigorifero, tirare la spina, non il cavo.
- * Qualunque riparazione o intervento deve essere eseguito soltanto dal centro di assistenza, in quanto interventi non autorizzati potrebbero risultare estremamente dannosi per l'utente. Lo stesso vale per la sostituzione del cavo di alimentazione elettrica.
- * Non salire sul basamento, sui cassetti o sugli sportelli e non usarli per sostenere alcunché.
- * Non permettere ai bambini di giocare con il frigorifero, ad esempio non lasciarli sedere nei cassetti o appendersi agli sportelli.
- * Se avete un frigorifero che può chiudersi a chiave, non tenere la chiave vicino al frigorifero o a portata di mano dei bambini.

Non usare apparecchi elettrici all'interno del frigorifero.

7. Come spegnere il frigorifero

Se il frigorifero deve rimanere inutilizzato per un periodo prolungato, spegnerlo e scollegare la spina o rimuovere il fusibile. Pulire il frigorifero e lasciare lo sportello aperto per evitare cattivi odori.

8. Protezione ambientale e smaltimento

L'imballaggio è studiato per proteggere il frigorifero e i singoli componenti durante il trasporto ed è fatto di materiali riciclabili.

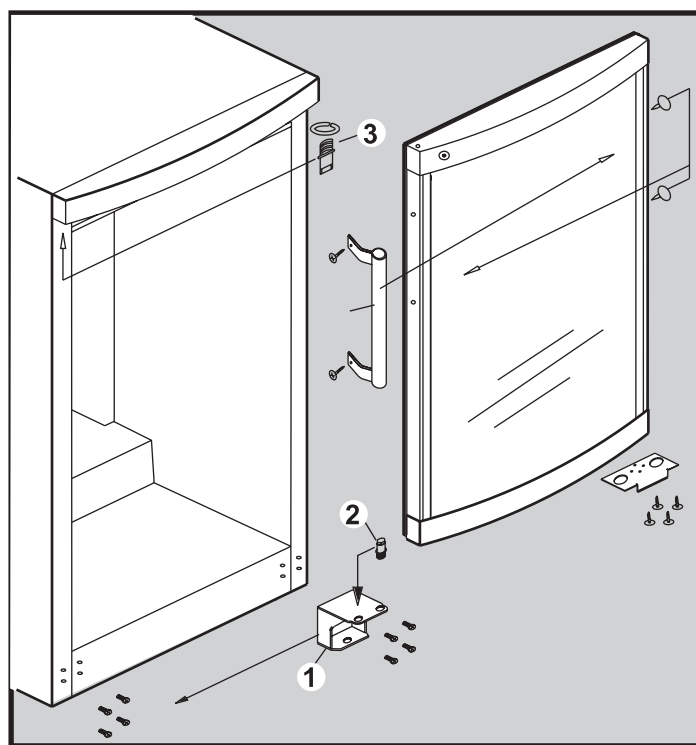
- * cartone ondulato/cartone (prevalentemente carta riciclata)
- * polistirolo stampato (polistirolo espanso, privo di CFC)
- * sacchetti e fogli di polistirolo
- * fascette di polistirolo
- * Siete pregati di restituire il materiale da imballaggio al punto di raccolta ufficiale più vicino in modo da consentire il riciclaggio dei vari materiali o il loro riutilizzo entro i limiti consentiti ed impedire che siano gettati.

I vecchi apparecchi contengono ancora materiali riutilizzabili e non devono essere gettati con i rifiuti domestici o ingombranti.

- * Disattivare immediatamente gli apparecchi scartati rimuovendo la spina e tagliando il cavo di collegamento.
- * Rimuovere il moschettone o il perno di fissaggio dal frigorifero o renderlo inutilizzabile in modo che i bambini non possano impigliarvi e soffocare.

5. Invertire le cerniere dello sportello

- * Chiudere lo sportello e svitare le viti dalla piastrina della cerniera (1).
- * Estrarre lo sportello e sollevarlo.
- * Svitare il perno della cerniera (2) dalla piastrina della cerniera (1) e avvitarlo nel foro di fermo adiacente.
- * Svitare il perno della cerniera (3) e avvitarlo sul lato opposto.
- * Trasferire i tasselli e la maniglia dello sportello sull'altro lato.
- * Svitare le cerniere sul lato sinistro e installarle sul lato opposto.
- * Montare lo sportello sul perno della cerniera (3) e chiudere.
- * Inserire la piastrina della cerniera (1) nella parte inferiore dello sportello e avvitarla al basamento.



Serratura dello sportello

Il frigorifero per il vino ha due serrature dello sportello sul lato destro e sinistro. Le serrature non devono essere cambiate se si inverte lo sportello.



Attenzione: per un uso normale si può usare soltanto la serratura sul lato della maniglia.

Tiroir coulissant « Ma cave » (JC-398GD et JC-298GD)

Les cave à vins possédants les références suivantes, JC-398GD et JC-298GD, possèdent une zone particulière appelée « Ma cave ». Cette zone est un tiroir coulissant, séparé de la zone de stockage de vos vins blancs ou rouges, afin de vous permettre d'y avoir accès aisément. Ce tiroir sera à la même température que la température que vous avez décidée d'avoir dans votre cave à vins. Vous pourrez si vous le souhaitez l'utiliser pour stocker du Champagne par exemple, ou les vins que vous avez décidé de déguster dans un avenir proche.

Filtre à charbon actif: renouvellement de l'air assuré

Selon les conditions d'environnement, les vins continuent d'évoluer en permanence: la qualité de l'air est donc un facteur déterminant de leur conservation. Dans la partie inférieure de la paroi arrière de l'armoire, un filtre à charbon actif est installé pour garantir un débit d'air qualitativement optimal.

Attention: Nous recommandons l'échange annuel du filtre représenté, que vous pouvez commander auprès de votre revendeur spécialisé.

Remplacement du filtre: Enlever le filtre en le tournant dans le sens inverse des aiguilles d'une montre avec la main ou un outil.

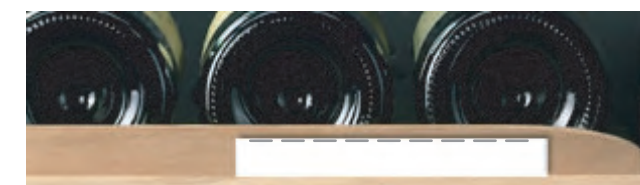
Mise en place du filtre: Insérer le filtre en le tournant dans le sens des aiguilles d'une montre avec la main ou un outil.



Étiquettes d'identification (selon équipement)

L'appareil est livré avec un porte-étiquette et une étiquette d'identification pour chaque surface de rangement. Vous pouvez ainsi indiquer quelle est la sorte de vin conservé à chaque niveau. Utilisez un crayon pour écrire sur ces étiquettes. Vous pourrez ainsi les gommer facilement.

* Enclipser le porte-étiquette comme indiqué en figure.



Dégivrage

Votre appareil est à dégivrage automatique. L'eau de dégivrage est recueillie dans un bac, d'où elle s'évapore ensuite grâce à la chaleur dégagée par le compresseur. Veuillez à ce que l'eau de dégivrage puisse s'écouler sans entrave par l'orifice d'écoulement.

Nettoyage

Avant de procéder au nettoyage, arrêter impérativement l'appareil.

Débrancher la prise de l'appareil ou retirer le fusible.

* Nettoyer l'intérieur, les équipements intérieurs ainsi que les parois extérieures de l'appareil avec de l'eau tiède mélangée à de faibles quantités de produit à vaisselle.

Ne pas employer d'appareils de nettoyage à la vapeur: Risque de dommages matériels et de blessures.

Dans tous les cas, veuillez renoncer à l'utilisation des détergents ou des nettoyeurs ou solvant chimique contenant des produits abrasifs ou de l'acide. Nous conseillons un nettoyeur tous usages avec PH neutre.

* Eviter que l'eau de nettoyage ne s'infilte dans les parties électriques.

* Essuyer soigneusement tous les éléments avec un chiffon sec.

* Nettoyer éventuellement l'orifice d'écoulement de l'eau de dégivrage, par exemple à l'aide d'un coton-tige ou autre.

* Veiller à ne pas décoller la plaque signalétique située à l'intérieur de l'appareil.

Pannes éventuelles

Votre appareil est conçu et construit de sorte à en assurer une grande longévité. Si une panne venait cependant à se produire pendant le fonctionnement, veuillez alors consulter votre Service Après Vente le plus proche. Vérifiez tout de suite au préalable si la perturbation n'est pas due à une erreur de commande (dans ce cas, les frais occasionnés vous seront facturés, même pendant la garantie).

Vous pouvez remédier vous-même aux pannes suivantes en contrôlant les causes possibles:

* L'appareil ne fonctionne pas:

- Veuillez vérifier la bonne introduction de la fiche électrique dans la prise de courant.

- Le fusible de la prise est-il en bon état?

* L'appareil est trop bruyant:

- Veuillez vérifier si l'appareil repose correctement à plat sur le sol

- si le groupe compresseur fait vibrer les meubles ou les objets qui sont installés à côté.

Veuillez à ce que l'appareil soit dans une position plane et qu'aucune pièce sur la paroi arrière ne puisse prendre appui. Veuillez tenir compte de l'impossibilité d'éviter de légers bruits dus à l'écoulement dans le circuit frigorifique.

* La température est trop élevée dans votre cave à vins: veuillez vérifier le réglage d'après les informations figurant au chapitre "Conservation des vins".

- Le thermomètre supplémentaire placé dans l'appareil indique-t-il la bonne température?

- Vérifiez si le compresseur fonctionne bien?

- dans quelle mesure le lieu d'installation est trop proche d'une source de chaleur.

* Veuillez tenir compte du fait que, comme cela se produit pour d'autres types de stockage, et selon le type de colle utilisée pour les étiquettes, il peut y avoir une légère formation de moisissure. Le remède en pareil cas consiste à éliminer soigneusement tous les restes de colle se trouvant sur les bouteilles.

Si aucune des raisons mentionnées ci-dessus n'aide à résoudre le problème et que vous ne pouvez remédier vous-même à la panne, veuillez alors consulter votre S.A.V. le plus proche en lui indiquant la désignation, l'index le numéro S.A.V. figurant sur la plaque signalétique. Vous trouverez cette plaque sur la paroi intérieure gauche de votre appareil.

Pulizia

Prima di eseguire qualsiasi intervento di pulizia, spegnere sempre il frigorifero.

Estrarre la spina della corrente.

* Pulire l'interno, le parti dell'attrezzatura e le pareti esterne con acqua tiepida e un po' di detergente.

Non usare idropulitrici perché potrebbero provocare lesioni e danni.

Non usare mai agenti abrasivi o acidi o solventi chimici. Si raccomanda l'uso di un detergente universale a pH neutro.

* Assicurarsi che l'acqua usata per la pulizia non penetri nei componenti elettrici.

* Asciugare tutte le parti con un panno.

* Pulire il foro dello scarico nel reparto frigo con un oggetto sottile, ad esempio un bastoncino di cotone o simile.

* Non rimuovere la targhetta identificativa dall'interno del frigorifero; è importante per l'assistenza post-vendita.

Malfunzionamenti

Il frigorifero è progettato e costruito per funzionare a lungo e in modo affidabile senza malfunzionamenti. Se ciò nonostante dovesse verificarsi un malfunzionamento, controllare se questo è dovuto a un errore operativo. In questo caso i costi di assistenza derivanti saranno a carico del possessore anche durante il periodo di garanzia.

Potete riuscire a risolvere autonomamente alcuni problemi controllando le possibili cause, come:

* **Il frigorifero non funziona.**

- Assicurarsi che il frigorifero sia collegato correttamente alla rete elettrica.

- La spina della presa è intatta?

* **Funzionamento rumoroso**

- Assicurarsi che il frigorifero sia ben appoggiato a terra o,

- verificare se il compressore provoca vibrazioni sugli oggetti o sui mobili adiacenti.

Assicurarsi che il frigorifero si trovi in piano e che nessun componente sul retro possa entrare in contatto con la parete retrostante. Spostare con cautela eventuali componenti che appoggiano a contatto con il prodotto.

* **La temperatura nella Cantina Frigo è troppo alta.**

Controllare le impostazioni in base alla sezione "Conservazione del vino".

- Il termometro installato separatamente mostra il valore corretto?

- Il compressore funziona correttamente?

- Il frigorifero per il vino è troppo vicino a una fonte di calore?

* Si noti che, come può accadere con altre forme di conservazione, è possibile che si formi dell'eventuale muffa sulle etichette a seconda del tipo di adesivo utilizzato. Questo problema può essere risolto rimuovendo con cura qualunque residuo di adesivo dalle bottiglie.

Se nessuna delle cause sopra elencate si applica al vostro caso e non siete in grado di risolvere il problema autonomamente, contattate il centro di assistenza più vicino specificando il tipo di apparecchio, l'indice e il numero di assistenza come indicato sulla targhetta identificativa.

La targhetta identificativa si trova sulla parete interna di sinistra.

Attenzione: Si raccomanda di sostituire il filtro una volta l'anno. I filtri possono essere acquistati presso il vostro rivenditore.

Come sostituire il filtro: Impugnare il filtro dalla apposita maniglia. Girarla a sinistra e rimuovere il filtro.

Come inserire il filtro: Inserire il filtro con la maniglia in posizione verticale. Girarla a destra e inserire il filtro.



Etichette (a seconda dell'attrezzatura)

Il frigorifero è dotato di un porta-etichette e provvisto di etichette per ogni ripiano. Usarle per etichettare il tipo di vino conservato su ogni ripiano. Sugeriamo di scrivere con una matita sull'etichetta, in modo da poter cancellare quando necessario.

* Per installare il porta-etichette, far scattare il porta-etichette in posizione. (fig. A)

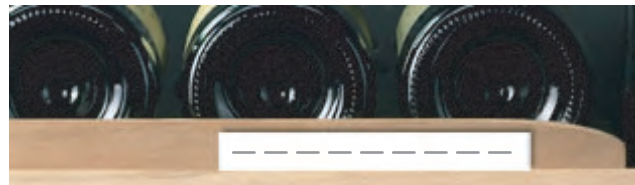


fig. A

Installazione della maniglia

Rimuovere le 2 viti dalla porta ed estrarre la maniglia dal vano interno. Fissare saldamente la maniglia allo sportello con le due viti appena rimosse. (fig. B)



fig. B

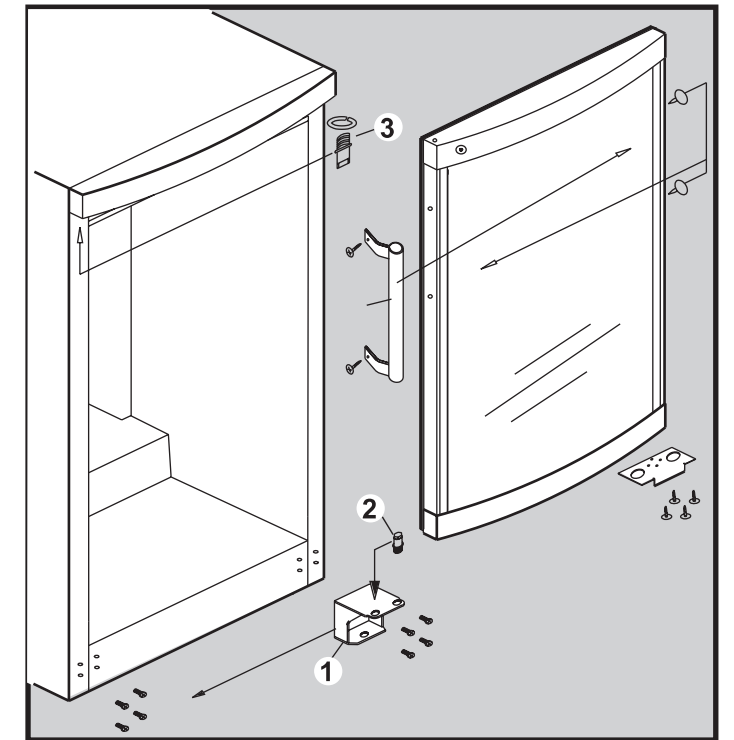
4. Manutenzione

Sbrinamento

Il frigorifero si sbrina automaticamente. L'acqua che si forma sulla parete posteriore defluisce in un serbatoio sul retro del frigorifero ed evapora automaticamente grazie al calore del compressore. Assicurarsi che l'acqua di sbrinamento possa scorrere liberamente attraverso l'apertura dello scarico.

Inversion du sens d'ouverture de la porte

- * Fermer la porte et dévisser les quatre vis pour enlever le support ①.
- * Retirer la porte par le bas.
- * Dévisser le pivot ② du support ① et le reviser dans l'autre orifice du support.
- * Dévisser le pivot ③ et le reviser sur le côté opposé.
- * Poser la poignée et caches sur le côté opposé.
- * Retirer les quatre boulons sur le côté gauche et les placer sur le côté opposé.
- * Accrocher la porte sur le pivot ③, puis la fermer.
- * Replacer le support ① dans le palier inférieur de la porte et le visser au socle de l'appareil.



Serrure

Votre appareil est équipé de deux serrures sur chaque côté et il n'est pas nécessaire de changer la serrure après l'inversion de pivot de la porte.

Attention: Dans l'usage normal, seulement la serrure sur le côté où la poignée est localisée peut être utilisée.



Recommandations et consignes de sécurité

- * Afin d'éviter tout accident matériel ou corporel, nous vous recommandons de faire appel à une deuxième personne pour débaler et mettre en place l'appareil.
 - * Si l'appareil est endommagé avant l'installation, prendre immédiatement contact avec le fournisseur.
 - * Pour garantir la sécurité de fonctionnement de l'appareil, respecter scrupuleusement les instructions de la notice concernant la mise en place et le raccordement électrique.
 - * En cas de panne, débrancher l'appareil ou ôter le fusible.
 - * Pour débrancher l'appareil, saisir directement la prise, ne pas tirer sur le câble d'alimentation.
 - * **Afin d'éviter tout risque pour les utilisateurs de l'appareil, les réparations et interventions ne doivent être effectuées que par un Service Après Vente agréé. Cette consigne s'applique également au remplacement du câble d'alimentation.**
 - * Ne pas utiliser le socle, les tiroirs, les portes, etc...comme marchepied ou comme support.
 - * Ne pas laisser les enfants jouer avec l'appareil (par exemple, ne pas les laisser s'asseoir dans les tiroirs ou se suspendre à la porte).
 - * Pour les appareils équipés de fermeture à clef, ne pas laisser la clef à proximité de l'appareil et la ranger hors de portée des enfants.
- Ne pas utiliser d'appareils électriques à l'intérieur de l'appareil.

Arrêt prolongé

Lorsque votre appareil doit rester longtemps sans fonctionner, débrancher la prise ou retirer/dévisser les fusibles situés en amont. Nettoyer l'appareil et laisser la porte ouverte afin d'éviter la formation d'odeurs.

Protection de l'environnement

Les matériaux d'emballage, de protection de l'appareil et des pièces isolées sont fabriqués à partir de matières recyclables.

- * Carton ondulé/carton (papier recyclé majoritaire)
- * Pièces moulée en polystyrène sans CFC
- * Feuilles et sachets en polyéthylène
- * Colliers de serrage en polypropylène
- * Après le déballage de votre appareil, apporter les matériaux d'emballage dans une déchetterie; ils seront, pour la plupart, recyclés.

Votre ancien appareil contient encore des matériaux de valeur. Ne le jetez pas avec les ordures ménagères ou dans une décharge.


- * Vérifier que votre ancien appareil n'est plus utilisable. Pour cela, le débrancher et couper le câble d'alimentation électrique.
- * Si votre ancien appareil est équipé d'une fermeture à ressort ou à verrou, nous vous demandons, par prudence, de détruire ce système pour éviter que les enfants, en jouant, puissent rester enfermés à l'intérieur de l'appareil, ce qui mettrait leur vie en danger (risque d'étouffement).

Prescriptions générales

L'étanchéité du circuit réfrigérant est éprouvée.

L'appareil est antiparasité conformément à EU55014 et satisfait ainsi aux prescriptions définies par la directive CE 87/308/CEE.

Le fabricant de cet appareil s'efforce d'améliorer tous les types et modèles de sa gamme. Il se réserve donc le droit d'apporter des modifications concernant la forme, l'équipement et les caractéristiques techniques de ses appareils.

Le symbole  sur le produit ou son emballage indique que ce produit ne peut être traité comme déchet ménager. Il doit plutôt être remis au point de ramassage concerné, se chargeant du recyclage du matériel électrique et électronique. En vous assurant que ce produit est éliminé correctement, vous favorisez la prévention des conséquences négatives pour l'environnement et la santé humaine qui, sinon, seraient le résultat d'un traitement inapproprié des déchets de ce produit. Pour obtenir plus de détails sur le recyclage de ce produit, veuillez prendre contact avec le bureau municipal de votre région, votre service d'élimination des déchets ménagers ou le magasin où vous avez acheté le produit.

Compensazione della bassa temperatura

Il frigorifero può compensare automaticamente la bassa temperatura. Quando la temperatura ambiente è inferiore a quella impostata, la temperatura nel frigorifero scende. Quando la temperatura interna è 2°C al di sotto della temperatura impostata, il frigorifero attiva automaticamente il sistema di compensazione della bassa temperatura. Una volta raggiunta la temperatura impostata, il sistema di compensazione della bassa temperatura si disattiva.

Se sul display compare F1, il frigorifero ha un malfunzionamento.

Consultare il più vicino centro di assistenza, specificando il tipo di apparecchio, l'indice, il numero seriale e il numero di assistenza.

Allarmi acustici

Il segnale acustico aiuta a proteggere i vostri vini da variazioni eccessive di temperatura.

Si attiva quando lo sportello viene lasciato aperto per un periodo prolungato, abbassando la temperatura interna di 2°C.

Il dispositivo acustico si spegne premendo il pulsante Alarm.

L'allarme acustico si attiva quando all'interno della Cantinetta la temperatura diventa troppo calda o troppo fredda. In questo caso la temperatura lampeggia anche sul display. Il dispositivo acustico si spegne premendo il pulsante Alarm. Il display della temperatura continua a lampeggiare finché non viene risolto il problema all'origine dell'allarme.

Serratura di sicurezza

La serratura di sicurezza è studiata per evitare che il frigorifero possa essere spento e che l'impostazione della temperatura possa essere modificata accidentalmente da bambini.

Attivare la serratura di sicurezza: tenere premuti i pulsanti "▲" e "▼" contemporaneamente per circa 3 secondi.

Un doppio bip confermerà l'avvenuta attivazione. Il LED visualizzerà la temperatura. Premere il pulsante SETUP per confermare l'ultima impostazione e la modalità di protezione della temperatura. Da questo momento la temperatura non può essere regolata o visualizzata premendo i pulsanti "▲" e "▼".

Conservazione del vino

Se si conserva il vino per periodi prolungati, questo deve essere conservato a una temperatura compresa tra 10°C e 14°C. Questa è la temperatura ideale per permettere al vino di maturare correttamente.

E' consigliabile di tenere le bottiglie dello stesso tipo di vino vicine sullo stesso ripiano in modo da non doverne spostare altre per accedere alle bottiglie che si desidera prendere, in quanto il vino dovrebbe essere mosso il meno possibile durante il periodo di conservazione.

Sostituzione del filtro ai carboni attivi

La modalità in cui i vini continuano a maturare dipende dalle condizioni ambientali. La qualità dell'aria è pertanto decisiva ai fini della conservazione del vino. Un filtro ai carboni attivi è stato inserito nella parte inferiore della Cantinetta per garantire la qualità del flusso d'aria.

Sostituzione della lampadina

- * Staccare la presa dalla corrente.
- * Svitare e sollevare il pannello di copertura fissato all'alloggiamento della lampada.
- * Estrarre la lampada e installarne una nuova da 15 Watt.
- * Rimettere in posizione il pannello di copertura e avvitarlo saldamente all'alloggiamento della lampadina.



Se la luce interna continua a non funzionare dopo aver sostituito la lampada, consultare il punto di assistenza più vicino.

3. Caratteristiche ed utilizzazione

Accensione del prodotto

Si raccomanda di pulire il frigorifero prima di accenderlo per la prima volta e dopo aver rimosso tutti i materiali dall'imballaggio e aver installato tutti gli accessori, come spiegato nel manuale d'uso. Il frigorifero è stato collaudato nello stabilimento Haier e viene fornito con una temperatura già impostata per il normale funzionamento a 12°C. Il frigorifero si accende non appena viene collegato a una presa di corrente con adeguata messa a terra.

L'allarme suona quando il frigorifero viene acceso per la prima volta. Premere il pulsante Alarm per spegnerlo. Il display della temperatura continua a lampeggiare finché non raggiunge la temperatura impostata.

Impostazione della temperatura

Il frigorifero è preimpostato sul funzionamento normale (12°C).

La temperatura del frigo può essere regolata tra 6°C a 18°C per la conservazione dei vari tipi di vino.

Per regolare la temperatura, premere il tasto di regolazione di temperatura per 3 secondi. La temperatura lampeggerà sul display, dopo di che si può regolare la temperatura desiderata.



Per ridurre la temperatura, premere il pulsante inferiore "▼"

Per aumentare la temperatura, premere il pulsante superiore "▲"

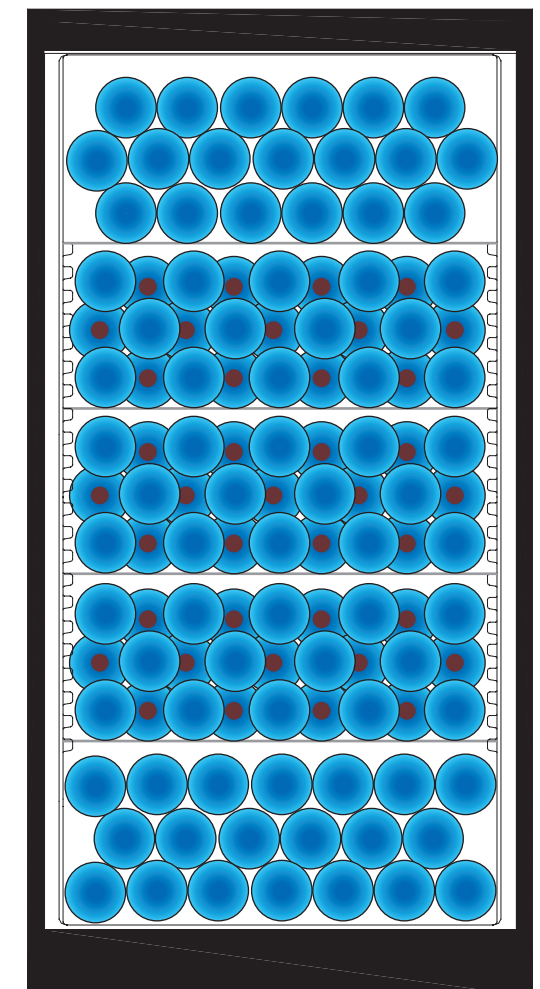
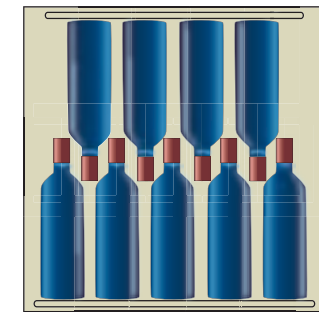
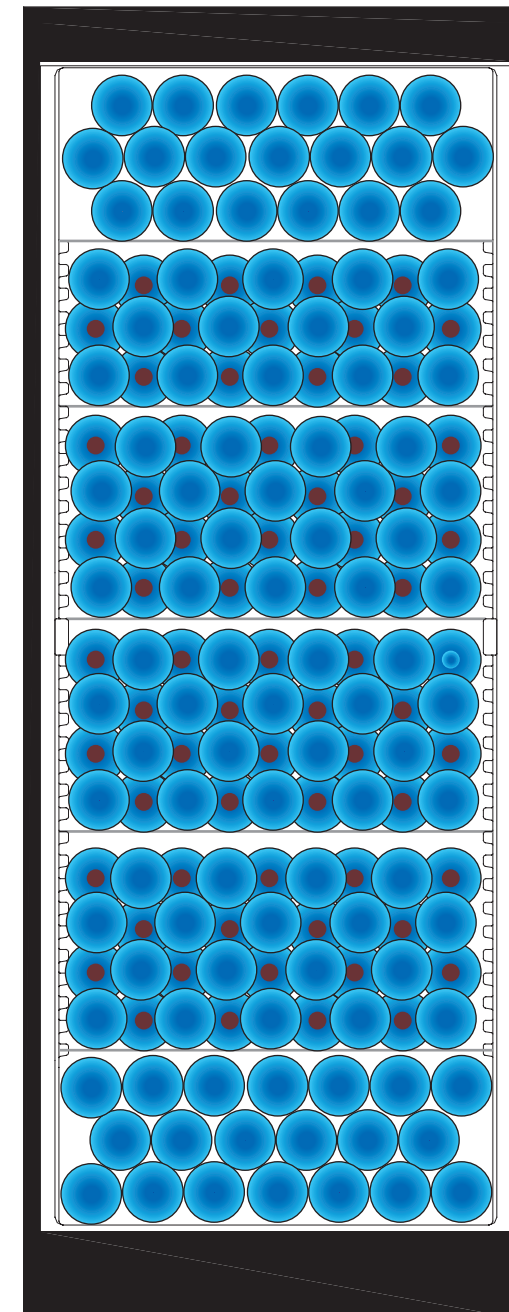
Per esempio, è possibile modificare l'impostazione a 10°C semplicemente premendo i pulsanti di regolazione della temperatura e il pulsante inferiore due volte e premendo infine il tasto SETUP per confermare. L'allarme suonerà e la temperatura visualizzata lampeggerà. Premere il pulsante Alarm per disattivare l'allarme. Il display della temperatura continuerà a lampeggiare una volta raggiunti i 10°C.

Schémas de stockage

Pour des bouteilles de diamètre 78mm

Le mode de remplissage représenté n'est qu'un exemple:

Selon le mode d'utilisation des clayettes, il est également possible de prévoir d'autres capacités de remplissage.



Precauzioni per la sicurezza d'uso

Si devono rispettare tutte le misure per la sicurezza ed il corretto utilizzo previste da questo manuale.

1. Si prega di leggere attentamente le istruzioni prima dell'uso.
 2. La Cantina frigo per vini è adatta solo per gli usi descritti su questo manuale.
 3. Prima dell'uso, seguire le specifiche di installazione del prodotto. Seguire le indicazioni previste al paragrafo installazione e collegamento a terra.
 4. Staccare l'alimentazione togliendo la spina dalla presa, evitando di staccare la stessa tirando il cavo elettrico di alimentazione.
 5. L'alimentazione del frigo va staccata prima delle operazioni di pulizia o manutenzione.
- Attenzione: la riparazione della cantina frigo deve essere effettuata da personale tecnico specializzato.
6. In caso di usura o danneggiamento del cavo elettrico o della presa di alimentazione, questi devono essere riparati o sostituiti immediatamente. Non possono essere utilizzati se danneggiati o usurati.
 7. Non eseguire l'installazione dell'apparecchiatura incassata in muro o mobile.
 8. Se il prodotto non viene più utilizzato e abbandonato, smontare la porta anteriore del frigo onde evitare possibili situazioni di pericolo a bambini nei loro giochi.
 9. Non utilizzare sostanze infiammabili o esplosive vicino al frigo.
 10. Non utilizzare il frigo per conservare alimenti se non i vini, poiché la temperatura prevista dall'apparecchiatura non è adeguata alla conservazione dei cibi.
 11. La presa elettrica di alimentazione deve essere facilmente accessibile dopo l'installazione.
 12. Per motivi di sicurezza, il cavo di alimentazione in caso di danneggiamento deve essere sostituito da personale specializzato della ditta costruttrice o dal centro di assistenza.
 13. Non addossare alla apparecchiatura frigorifera oggetti onde permettere un'adeguata ventilazione della stessa.
 14. Non manipolare o danneggiare il circuito refrigerante.
 15. Non utilizzare la tensione dell'apparecchiatura elettrica del frigo per altri utilizzi se non quello a cui è destinata.

Conservare con cura il presente manuale di istruzioni.

2. Installazione

* La temperatura nel luogo in cui viene posizionata la Cantina frigo per il vino deve essere compresa tra 10 e 32°C. Evitare di posizionarla alla luce diretta del sole o vicino a fonti di calore come forni o termosifoni.

* Il pavimento deve essere piano e liscio. Se il pavimento non è piano, utilizzare i piedini regolabili per il livellamento del prodotto al pavimento.

* Per garantire il corretto funzionamento della Cantinetta, prevedere l'installazione della stessa in ambiente ove sia presente un'adeguata circolazione d'aria, ove sia presente una presa elettrica e tubazioni previste da questo manuale.

* La norma EN 378 specifica che il locale in cui viene installato il prodotto deve avere un volume di 1m³ per grammo di refrigerante usato nel frigorifero, onde evitare la formazione di gas infiammabili/miscele d'aria nel locale in cui il frigorifero è. La quantità di refrigerante usata nel frigorifero e le dimensioni dello stesso sono indicate sulla targhetta identificativa all'interno del frigorifero.

Collegamento del cavo di alimentazione

L'alimentazione elettrica e la tensione devono corrispondere ai dettagli riportati sulla targhetta identificativa (220-240 Volt, 50 Ampere).

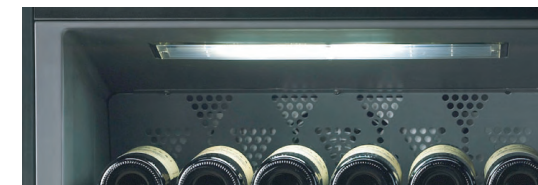
La targhetta identificativa è posizionata in alto a sinistra all'interno del frigorifero. La presa di corrente deve essere dotata di un fusibile 10A o superiore.

Lasciare il frigorifero in posizione per circa 1/2-1 ora prima di collegarlo a una presa di corrente con adeguata messa a terra.

La presa di corrente deve essere facilmente raggiungibile e non deve trovarsi direttamente dietro al frigorifero.

Luce interna

La luce interna è installata sul lato superiore interno. Può essere accesa e spenta premendo il pulsante LAMP ON/OFF sul pannello di controllo.



Nota: quando si imposta la temperatura, il pulsante deve essere premuto per l'impostazione.

La condizione appropriata per conservare il vino

La vite è una pianta estremamente sensibile. Dal momento in cui viene piantata fino al suo periodo di maturazione e al momento in cui si raccoglie l'uva e si produce il vino, la vite subisce l'influenza di tre fattori: luce, umidità dell'aria e temperatura ambiente. Questa sensibilità non viene meno neppure dopo che il vino è stato imbottigliato. Per permettere al sapore del vino di svilupparsi appieno e per mantenerne l'aroma eccellente, il vino deve essere conservato perfettamente. E grazie alle Cantinette Haier il vino potrà essere conservato nelle migliori condizioni.

Raggi di luce: I raggi ultravioletti possono danneggiare il vino alterando le condizioni organolettiche del vino ed influenzandone l'aroma.

Per ridurre la radiazione dei raggi UV, Haier ha dotato la porta della Cantinetta con uno speciale filtro anti-UV.

Umidità: l'umidità all'interno della Cantinetta deve essere mantenuta ad un livello superiore al 65% allo scopo di evitare l'essiccazione del tappo delle bottiglie e, di conseguenza, l'ossidazione del vino.

Temperatura: ai fini di mantenere la giusta maturità del vino, la Cantinetta è dotata di un ventilatore per controllare costantemente la temperatura.

Vibrazione: per conservare il gusto del vino ed evitare che lo stesso subisca vibrazioni dovute al funzionamento del prodotto, Haier ha utilizzato il compressore Danfoss a bassa vibrazione e rumorosità in grado di contenere le vibrazioni impedendo ai depositi di vino di agitarsi e ai vini di diventare troppo maturi.

Odore sgradevole: se il tappo emana odori sgradevoli, il profumo e l'aroma del vino ne rimarrebbero compromessi. Haier ha per questo deciso di utilizzare un filtro ai carboni attivi per eliminare i cattivi odori e garantire aria sana.

1. Precauzioni

* Questo prodotto è studiato per esclusivo uso domestico. Qualora si intenda utilizzarlo per scopi industriali o commerciali, assicurarsi di osservare le norme e i regolamenti pertinenti.

* Posizionare il prodotto in un ambiente dove la presa elettrica di alimentazione sia facilmente accessibile.

* Se il cavo di alimentazione è danneggiato, deve essere sostituito dal produttore, dal suo addetto all'assistenza o da una persona con qualifica simile onde evitare pericoli.

* Non disporre oggetti vicino al prodotto onde permettere un'adeguata ventilazione.

* Non utilizzare dispositivi meccanici o altri mezzi per accelerare il processo di sbrinamento, che non siano quelli raccomandati dal produttore.

* Non danneggiare il circuito refrigerante.

* Non usare apparecchi elettrici all'interno degli scomparti per la conservazione del vino nel frigorifero, salvo qualora siano del tipo raccomandato dal produttore.

* Il manuale d'istruzione deve includere le istruzioni per la sostituzione della lampadina di illuminazione.

PERICOLO!

Se il prodotto non viene più utilizzato ed abbandonato, smontare la porta anteriore del frigo e lasciare i ripiani al loro posto onde evitare possibili situazioni di pericolo a bambini.

Ringraziamo per aver acquistato un prodotto Haier. Si prega di leggere il presente manuale per il migliore utilizzo del prodotto.

Si prega di registrare il modello e la matricola contrassegnati sulla targa posta sul retro del prodotto.

Modello

Numero seriale

Data di acquisto

Conservare la fattura di acquisto inserendola nel manuale. **La fattura deve essere conservata per tutta la durata della garanzia**

Indice

Pagina

1. Precauzioni	5
2. Installazione	
Collegamento del cavo di alimentazione	6
Luce interna	6
Sostituzione della lampadina	7
3. Caratteristiche ed utilizzazione	
Accensione del prodotto	7
Impostazione della temperatura	7
Compensazione della bassa temperatura	8
Allarmi acustici	8
Serratura di sicurezza	8
Conservazione del vino	8
Sostituzione del filtro ai carboni attivi	8
Etichette (a seconda dell'attrezzatura)	9
Installazione della maniglia	9
4. Manutenzione	
Sbrinamento	9
Pulizia	10
Malfunzionamenti	10
5. Invertire le cerniere dello sportello	11
Serratura dello sportello	11
6. Avvertenze	12
7. Come spegnere il frigorifero	12
Protezione ambientale e smaltimento	12
8. Informazioni general	12
9. Schemi di conservazione	13

Gentile Cliente,

Molte grazie per la Sua fiducia.

Ci congratuliamo con Lei per l'acquisto di questo frigorifero per il vino. Acquistando questo prodotto, che si distingue per la sua eccellente facilità d'uso, l'affidabilità impeccabile e l'alta qualità, Lei ha scelto un elettrodomestico di prima classe. Le auguriamo di trarre grande piacere dall'utilizzo di questo prodotto e tanta soddisfazione dai Suoi vini.

Quantità e qualità del vino non vanno di pari passo.

La terra fertile e ben irrigata è indicata per la coltivazione di vino di qualità.

Le proprietà del suolo incidono sulla vitalità della vite, che a sua volta influenza la qualità dell'uva. Il clima è un'altro fattore importante che può influire sulla qualità del vino. Infatti, la luce e l'umidità dell'aria contribuiscono allo sviluppo del suo sapore.

