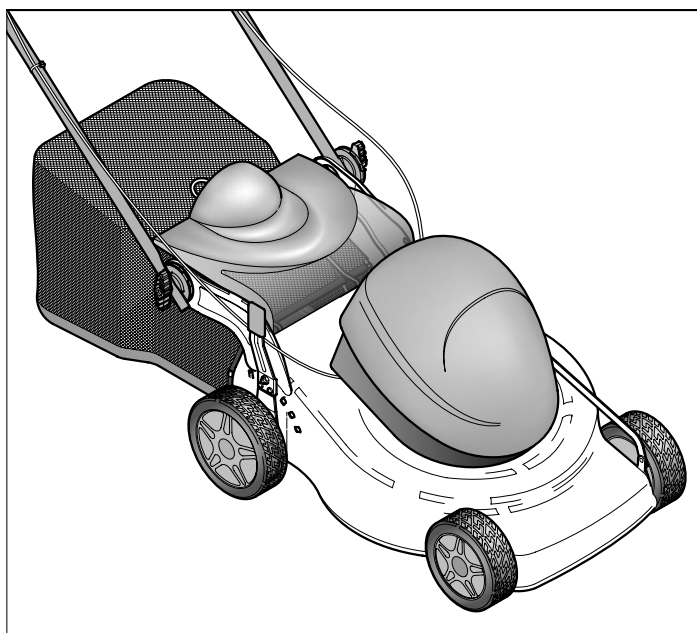
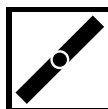


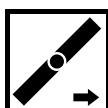
Libretto d'istruzione e uso
Notice d'instructions et mode d'emploi
Instruction manual
Bedienungsanleitung
Manual de uso y manutencion
Gebruiksaanwijzing
Livro de instruções e modo de emprego
Instrukcja obsługi i konserwacji
Használati utasítás
Návod k používání
Brugsvejledning
Bruksanvisning
Bruks- og vedlikeholdsveiledning
Käyttöohjeet
Navodila za uporabo in vzdrževanje
Εγχειρίδιο οδηγιών χρήσης



Rasaerba con motore elettrico - Lama 46 cm
Tondeuse avec moteur électrique - Lame 46 cm.
Lawn mower with electric motor - 46 cm blade
Rasenmäher mit Elektromotor - Messer 46 cm
Cortadora de hierba con motor eléctrico-Cuchilla 46 cm.
Grasmaaimachine met elektrische motor-Mes 46 cm.
Cortagrama com motor eléctrico – Lamina 46 cm.
Kosiarka do trawy z silnikiem elektrycznym – Noż 46 cm.
Robbanò-motor elektromps fűnyíró - Kés 46 cm
Sekačka na trávu s elektrickým motorem – žací nůž 46 cm
Plæneklipper med elmotor – 46 cm klinge
Gräsklippare med elektrisk motor – Kniv 46 cm
Gressklipper med elektrisk motor - 46 cm kniv
Sähkömoottorilla varustettu ruohonleikkuri – Terä 46 cm
Kosilnica z električnim motorjem – Rezilo 46 cm
Χλοοκοπτική μηχανή με ηλεκτρικό κινητήρα - Μαχάιρι 46 cm



Rasaerba a spinta
 Tondeuse poussée
 Manual lawn mower
 Rasenmäher-Schiebegerät
 Cortadora de hierba de empuje
 Handmaaimachine
 Cortagrama de empurro
 Kosiarka do trawy
 Tolófünyíró
 Sekačka trávy ruční
 Plæneklipper skubbemodell
 Gräsklippare utan drivning
 Gressklipper uten drift
 Työnnettävä ruohonleikkuri
 Roczna kosilnica
Χλοοκοπτική μηχανή με ώθηση



Rasaerba semovente
 Tondeuse tractée
 Self-propelled lawn mower
 Selbstfahrender Rasenmäher
 Cortadora de hierba propulsada
 Zelfrijdende grasmaaimachine
 Cortagrama semovente
 Kosiarka do trawy z napędem
 Önjáró- fűnyíró
 Samohybná sekačka trávy
 Selvkørende plæneklipper
 Självgående gräsklippare
 Gressklipper med drift
 Itseliikkuva ruohonleikkuri
 Kosilnica na avtomatski pogon
Αυτοκίνητη χλοοκοπτική μηχανή

Il presente manuale rappresenta una parte integrante del prodotto. Vi preghiamo di conservarlo per ogni ulteriore utilizzo.

Le manuel présent fait partie intégrante du produit; nous vous prions en conséquence de le conserver pour toutes nécessités ultérieures.

The present manual constitutes an integral part of the product and it should be kept for all future reference.

Das vorliegende Handbuch gehört zu einem festen Bestandteile des Produktes und muss deshalb zur Einsichtnahme sorgfältig aufgehoben werden.

El presente manual representa una parte integrante del producto. Les rogamos que lo conserven para cualquier ulterior empleo.

Deze handleiding is een integrerend deel van het product. Wij verzoeken u hem te bewaren voor iedere mogelijke nadere raadpleging

Este manual representa una parte integrante do produto. Recomendamos guardá-lo para outros usos.

Niniejsza instrukcja stanowi integralną część produktu. Prosimy przechowywać ją do każdego dalszego użytkowania.

A jelen szakkönyv a termék szerves részét képezi. Kérjük megőrizni minden utólagos használatért. Tato uživatelská příručka je neopomenutelnou součástí výrobku. Ušchovejte ji pro další použití.

Håndbogen er en integreret del af produktet. Den skal opbevares omhyggeligt for yderligere konsultation.

Denna manual utgör en integrerande del av produkten. Vi ber er spara den för senare bruk.

Dette håndbogen repræsenterer en fuldende del af produkten. Det skal opbevares for alle ytre anvendelser.

Tämä käyttöopas kuuluu olennaisena osana tuotteeseen. Säilytä se huolellisesti myöhempää käyttöä varten. Navodila za uporabo in vzdrževanje so sestavni del izdelka, zato prosimo, da jih shranite in upoštevate za nadaljnjo uporabo.

To παρόν εγχειρίδιο αποτελεί ένα ολοκληρωτικό μέρος του προϊόντος. Σας παρακαλούμε να το φυλάξετε με προσοχή για κάθε περαιτέρω χρήση.

I

F

GB

D

E

NL

P

PL

H

SK

CZ

DK

S

N

SF

SLO

GR

La ringraziamo per la fiducia accordataci con l'acquisto del nostro rasaerba. Siamo certi che avrà modo di apprezzare nel tempo e con soddisfazione la qualità del nostro prodotto. La preghiamo di leggere attentamente questo manuale predisposto appositamente per informarla circa il suo uso corretto in conformità ai requisiti essenziali di sicurezza.

Nous vous remercions de la préférence que vous nous avez accordée en choisissant notre tondeuse. Nous sommes persuadés que vous pourrez apprécier dans le temps la qualité de notre produit et que vous en serez entièrement satisfait. Nous vous prions de lire attentivement ce manuel, spécialement conçu pour illustrer l'utilisation correcte de cette machine, dans le respect des normes de sécurité fondamentales.

We wish to thank you for choosing our lawn mowers. We are confident that the high quality of our machine will meet with your satisfaction and appreciation and that your lawn mower will give you long-lasting service. Before starting to use your machine, make sure to read with care this manual, which has been purposely drawn up to provide you with all the necessary information for proper use, in compliance with basic safety requirements.

Wir danken Ihnen für Ihr Vertrauen, das Sie uns durch den Kauf unseres Rasenmäher entgegengebracht haben und sind sicher, daß Sie mit der Qualität unseres Produkte zufrieden sein werden. Wir bitten Sie, dieses Handbuch aufmerksam durchzulesen, das Sie über die richtige Verwendung in Übereinstimmung mit den Sicherheitsvorschriften informiert.

De damos las gracias por la confianza que nos ha demostrado al comprar nuestro cortacésped. Estamos seguros de que podrá apreciar con el tiempo y con satisfacción la calidad de nuestro producto. Le rogamos lea atentamente este manual preparado expresamente para informarle sobre el uso correcto con arreglo a los requisitos básicos de seguridad.

Wij danken u voor het vertrouwen waarmee voor u onze maaimachine heeft gekozen. U zult langdurig plezier hebben van de kwaliteit van dit produkt. Leest u aandachtig dit handboek, dat speciaal bedoeld is om u te informeren over het juiste gebruik ervan volgens de vereiste veiligheidsvoorwaarden.

Agradecemos a preferência que nos deram, escolhendo a nossa cortadora de relva. Estamos seguros que, com o tempo, podereis apreciar a qualidade dos nossos produtos e ficareis plenamente satisfeitos. Pedimos a leitura atenta deste manual, preparado especialmente para informar da utilização correcta da máquina e das normas de segurança fundamentais.

Gratulujemy Państwa zakupu naszej kosiarki do trawy jesteśmy pewni, że będziecie Państwo usatysfakcjonowani wysoką jakością naszego produktu. Prosimy o uważne przeczytanie całej instrukcji obsługi i szczegółowe zapoznanie się ze wskazaniami dotyczącymi bezpieczeństwa użytkowania urządzenia.

Köszönjük Fényrögép megvásárlása után belékhelyezett bizalmat. Biztosak vagyunk, hogy meg lesz elégedve gyártmányunk minőségével. Kérjük, olvassa el figyelemmel ezt az utasítást a helyes használati mód és a biztonsági előírások betartása érdekében.

Děkujeme za Vaši důvěru, kterou jste projevíli nákupem naší sekačky na trávu. Jsme přesvědčeni, že vysoká kvalita našich výrobků splní Vaše očekávání a sekačka Vám bude spolehlivě sloužit po dlouhou dobu. Než sekačku nastartujete, přečtěte si pozorně tento návod k používání, který Vám poskytne všechny nezbytné informace týkající se použití stroje v souladu se základními bezpečnostními předpisy.

Vi takker dig for at have valgt en af vores plæneklippere. Vi er overbeviste om, at maskinens høje kvalitet og præstationer vil tilfredsstille dine forventninger og klippe din plæne lang tid fremover. Læs vejledningen grundigt igennem, da den indeholder vigtige råd til en korrekt anvendelse i overensstemmelse med de vigtigste sikkerhedskrav.

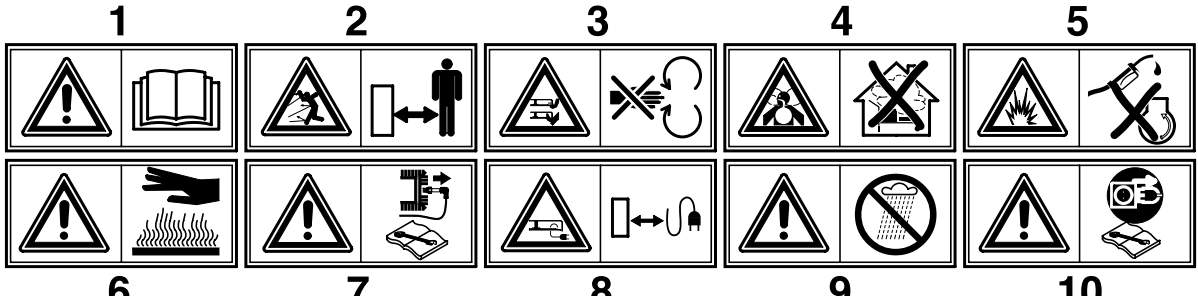
Vi tackar dig för det förtroende ni visat oss genom att köpa vår gräsklippare. Vi är övertygade om att ni med tillfredsställelse kommer att uppskatta vår produkts kvalitet under en lång tid framöver. Vi ber er att noggrant läsa denna bruksanvisning som har till uppgift att informera er om hur man ska använda gräsklipparen på ett korrekt sätt i enlighet med nödvändiga säkerhetskrav.

Takk for tilliten du har vist ved å kjøpe vår gressklipper. Vi er sikker på at du i fremtiden vil sette pris på og ha glede av kvaliteten til vårt produkt. Vi ber deg om å lese denne veiledningen for å få all informasjon om riktig bruk i overensstemmelse med de viktigste sikkerhetskravene.

Kiittäme ruohonleikkurimme valinnasta. Olemme varmjoja, että tuotteemme tarjoaa parhaan mahdollisen suorituskyvyn ja kestää käytössä pitkään. Lue käyttöopas huolellisesti, sillä se antaa tärkeää laitteen oikeaan ja turvalliseen käyttöön liittyvää tietoa.

Spoštovani kupci, zahvaljujemo se Vam za nakup enega naših proizvodov in Vam želimo veliko zadovoljstva pri delu z novo kosilnico. Preden pričnete z uporabo kosilnice, pazorno preberite navodila, predstavljena v tem priročniku, da bi spoznali in razumeli njegovo vsebino glede pravilne uporabe kosilnice in temeljnih varnostnih ukrepov pri delu.

Σας ευχαριστούμε για την προτίμησή που μας δείξατε αγοράζοντας την χλοοκοπτική μας μηχανή. Είμαστε βέβαιοι ότι χρησιμοποιώντας την θα απορθεύετε με ευχαρίστηση την ποιότητα του προϊόντος μας. Σας παρακαλούμε να διαβάσετε προσεκτικά το εγχειρίδιο αυτό που συντάχθηκε επί τηρείς για να Σας πληροφορεί κατά σωστό τρόπο όσον αφορά την σωστή χρήση της μηχανής σύμφωνα με τους βασικούς κανόνες ασφαλείας.



<p>1 Attenzione! Leggere il manuale di istruzioni prima dell'uso Attention! Lire le manuel d'instructions avant utilisation. Caution! Read the instruction manual before use. Achtung! Vor der Verwendung ist die Bedienungsanleitung zu lesen.</p>	<p>Atención! Leer el manual de instrucciones antes del uso. Pas op! De gebruiksaanwijzing voor het gebruik nauwkeurig doorlezen. Atenção! Ler o manual de instruções antes do uso. Uwaga! Przed użyciem przeczytać instrukcję obsługi.</p>	<p>Figyelem! Elolvassni az utasításokat a használat előtt. Upozornění! Než začnete sekačku používat, pozorně si prostudujte návod k používání. Forsigtig! Læs vejledningen igennem inden ibrugtagning. Varning! Läs bruksanvisningen innan ni använder gräsklipparen</p>	<p>Advarsel! Les bruksveiledningen før bruk. Huomio! Lue käyttöopas huolellisesti ennen laitteen käyttöönottoa. Pozor! Pazorno preberite navodila preden pričnete z uporabo kosilnice. Προσοχή! Διαβάστε προσεκτικά το εγχειρίδιο οδηγιών πριν από την χρήση.</p>
<p>2 Tenere le persone estranee fuori dalla zona di pericolo! Eloigner toute personne étrangère de la zone dangereuse! Keep other people well away from the danger area! Unbefugte dürfen nicht in den Gefahrenbereich gelangen!</p>	<p>Mantener al personal ajeno fuera de la zona de peligro! Zorg ervoor dat andere personen buiten de gevaarzone blijven! Manter pessoas estranhas fora da zona de perigo Osoby postronne nie powinny przebywać w zasięgu pracy urządzenia.</p>	<p>A veszélyes területen ne tartózkodjanak idegenek! V nebezpečné vzdálenosti se nesmí zdržovat cizí osoby! Hold uvedkommende personer på sikker afstand af farezonen! Håll alla obehöriga på avstånd från riskområdet!</p>	<p>Hold uvedkommende utenfor faresonen! Älä anna asiattomien henkilöiden oleksella vaara-alueella! Oddaljite tuje osebe iz delovnega območja kosilnice! Απομακρύνετε τα άτομα πρόσωπα από τον χώρο κινδύνου.</p>
<p>3 Attenzione! pericolo ferimento mani e piedi. Attention! Danger de blessures des mains et des pieds. Warning: Risk of hand and feet injury. Achtung: Hand- und Fussverletzung</p>	<p>Atención: peligro heridas a manos y pies. Let op, gevaar voor verwondingen aanhanden en voeten. Atenção, perigo machucamento mãos e pés. Uwaga, wirujący nóż niebezpieczeństwo zranienia rąk i nóg.</p>	<p>Figyelem, veszély: kezek és lábak megsebzése. Pozor, nebezpečí poranění rukou a nohou. Forsigtig! Fare for tilføjelse af sår på hænder og fødder. Varning: risk för skada på händer och fötter.</p>	<p>Advarsel: Fare for å skade hendene og føttene. Huomio: käsien ja jalkojen loukkautuminen vaara. Pozor! Nevamost poškodob rok in nog! Προσοχή! Κίνδυνος τραυματισμού χεριών και ποδιών.</p>
<p>4 Pericolo di aspirazione di gas tossici! Non utilizzare l'apparecchio in ambienti chiusi o poco ventilati. Danger of inhalation of gas: toxic! Ne pas utiliser l'appareil dans des espaces fermés ou peu ventilés. Risk of breathing in toxic gases! Do not use the appliance in closed or poorly ventilated environments. Gefahr des Einatmens giftiger Gase! Das Gerät darf nicht in geschlossenen oder schlecht belüfteten Räumen verwendet werden.</p>	<p>Peligro de aspiración de gases tóxicos! No utilizar el aparato en ambientes cerrados o poco ventilados. Gevaar voor inademing van giftige gassen! Gebruik het apparaat niet in gesloten of niet goed geventileerde ruimtes. Perigo de aspiração de gás tóxicos! Não utilizar o aparelho em lugares fechados ou pouco ventilados. Niebezpieczeństwo wdychania gazów trujących! Nie używać urządzenia w pomieszczeniach zamkniętych lub o słabym przewietrzeniu.</p>	<p>Mérgező gázak belégzése veszély! Ne használni a gépet zárt vagy kevésbé szellőztetett helyiségekben. Nebezpečí vdechování toxických plynů! Výrobek nesmí být používán v uzavřených nebo nedostatečně větrávaných prostorách. Fare for inåndning af giftige gasser! Anvend aldrig maskinen i lukkede eller dårligt ventilerede rum. Risk för inandning av giftiga gaser! Använd inte apparaten i stängda eller dåligt ventilerade lokaler.</p>	<p>Fare for å puste inn giftige gasser! Ikke bruk apparatet i lukkede eller dårlig ventilete lokaler. Myrklylsten kaasujen hengittäminen vaara! Älä käytä laitetta suljetuissa tai riittämättömästi ilmastoiduissa tiloissa. Nevamost vdihavanja strupenih zapušnih plinov! Nikoli ne uporabljate kosilnice v zaprtim ali slabo zravenem prostoru. Κίνδυνος εισπνοής τοξικών αερίων. Μη χρησιμοποιείτε την συσκευή σε κλειστούς ή λίγο αεριζόμενους χώρους.</p>
<p>5 Pericolo di esplosione! Non effettuare rabbocchi di carburante con motore in moto. Danger d'explosion! Ne pas faire le plein de carburant, moteur en marche. Risk of explosion! Do not top up with fuel with engine running. Explosionsgefahr! Treibstoff darf nicht bei laufendem Motor nachgefüllt werden.</p>	<p>Peligro de explosión! No rellenar con carburante cuando el motor está encendido. Gevaar voor explosie! Vul geen brandstof met draaiende motor bij. Perigo de explosão! Não juntar o carburante com o motor em função. Niebezpieczeństwo wybuchu! Nie przelewać paliwa przy zapalonym silniku</p>	<p>Robbanásveszély! Ne hajtani végre az uzemanyag toltást amikor a motor mukodésben van. Nebezpečí výbuchu! Pohonné hmoty je zakázáno doplňovat pokud je motor v chodu. Explosionsfare! Fyld aldrig brændstof på med motoren tændt. Risk for explosion! Udfør inte påfyllning av bränsle med motorn igång.</p>	<p>Fare for eksplosjon! Ikke etterfyll drivstoff med motoren i gang. Räjähdyksen vaara! Älä suorita polttoainentäyttöä motonin käydessä. Nevamost eksplozije! Ne nalivajte gorivo v kosilnico, ko motor deluje. Κίνδυνος έκρηξης! Μη βάζετε τα καύσιμα με τον κινητήρα υπό κίνηση.</p>
<p>6 Attenzione! Superficie calda. Attention! Surface chaude Caution! Hot surface Achtung! Oberfläche ist heiß.</p>	<p>Atención! Superficie caliente Pas op! Warm oppervlak Atenção! Superficie quente Uwaga! Powierzchnia gorąca</p>	<p>Figyelem! Meleg felület. Výstraha! Horký povrch. Forsigtig! Varm overlade. Varning! Mycket het yta.</p>	<p>Advarsel! Varm overlade Huomio! Kuuma pinta. Pozor! Vroca površina. Προσοχή! Επιφάνεια θερμή.</p>
<p>7 Attenzione! Spegner il motore e staccare la candela prima di effettuare qualunque manutenzione Attention! Eteindre le moteur et enlever la bougie avant d'effectuer quelque opération d'entretien que ce soit. Caution! Switch off the engine and disconnect the spark plug before undertaking any maintenance work. Achtung! Vor der Ausführung jeglicher Wartungsarbeiten ist der Motor abzuschalten und die Zündkerze abzuklemmen.</p>	<p>Atención! Apagar el motor y extraer la bujía antes de efectuar cualquier manutención Pas op! De motor uitzetten en de bougie ontkoppelen alvorens enige onderhoudshandeling uit te voeren. Atenção! Desligar o motor e a vela antes de qualquer manutenção Uwaga! Przed wykonaniem jakiegokolwiek konserwacji zgasić silnik zdjąć przewód ze świecy</p>	<p>Figyelem! Kikapcsolni a motort és kiiktatni a gyertyát minden karbantartási művelet előtt. Výstraha! Před zahájením jakékoli údržby stroje vypněte motor a odpojte kabel ze zapalovací svíčky. Forsigtig! Enhver form for vedligeholdelse skal ske med slukket motor og frakoblet tændrør. Varning! Stäng av motorn och lossa tändstiftet innan något som helst ingrepp för underhåll utförs.</p>	<p>Advarsel! Slå av motoren og kople fra tennpluggen for det utføres vedlikehold. Huomio! Sammuta moottori ja irrota sytytystulppa ennen minkään huolto- tai huoltomenpiteen aloittamista. Pozor! Ugasnite motor in smenite kabel s svečke pred kakršnekoli vzdrževalnim delu. Προσοχή! Σβήsnετε τον κινητήρα και αποσυνδέστε το πηouκι πρότου κάνετε οποιαδήποτε επέμβαση συντήρησης.</p>
<p>8 Tenere il cavo di alimentazione lontano dall'utensile tagliente. Ecarter le câble d'alimentation de l'outil tranchant. Keep the power supply cable well away from the cutting tool. Das Speisekabel darf nicht in den Bereich des Schneidwerkzeuges gelangen.</p>	<p>Mantener el cable de alimentación lejos de la herramienta de corte. De voedingskabel op afstand van de maairichting houden. Manter pessoas estranhas fora da zona de perigo. Przewód zasilający nie może znajdować się w zasięgu pracy noża.</p>	<p>A veszélyes területen ne tartózkodjanak idegenek! Zákaz zdržavania sa cudzích osôb v nebezpečnej oblasti. Strömtilførselskabelt må ikke være i nærheden af skæringskabel. Håll matningskabeln på säkert avstånd från klippningsverktyget.</p>	<p>Hold ström kabel i god afstand fra kniven. Pidá virtajohito kaukana leikkaavasta terästä. Vedno ohranite razdaljo med elektricitnim kablom in rezilom. Κρατείτε το τροφοδοτικό καλώδιο μακριά από το κοφτερό εργαλείο.</p>
<p>9 Attenzione! Proteggere dalla pioggia e dall'umidità. Attention! Protéger de la pluie et de l'humidité. Caution! Shelter from rain and humidity. Achtung! Vor Regen und Nässe schützen.</p>	<p>Atención! Proteger de la lluvia de la humedad. Voorzichtig! Beschermen tegen regen en vocht. Atenção! Proteger contra a chuva e a humidade. Uwaga! Zabezpieczyć przed deszczem i wilgocią.</p>	<p>Figyelem! Övni az esőtől és a nedvességtől. POZOR! Chránit před deštěm a vlhkem. BEVÄRKS! Skyldes mot regn og fugtighed Varning! Skyddas från regn och fukt.</p>	<p>Pas på! Beskyttelse mot regn og fuktighet. Varoitus! Suojele sateelta ja kosteudelta. Pozor! Zásčitte před deštěm i vlhkosťou. Προσοχή! Προστατεύετε από την βροχή και την υγρασία</p>
<p>10 Prima di qualsiasi intervento sull'utensile tagliente togliere la spina di alimentazione Déconnecter la fiche avant d'intervenir sur l'outil tranchant Before carrying out any operations on the cutting tool, disconnect the plug Vor jeglicher Arbeit am Schneidwerkzeug den Stecker abnehmen</p>	<p>Antes de intervenir en la herramienta de corte quitar la spina de la clavija Voor alle onderhoudswerkzaamheden aan de snijrichting de stekker uittrekken Afastar o cabo de alimentação da parte de corte. Przewód zasilający nie powinien znajdować się w zasięgu pracy noża.</p>	<p>Elektromos kábelát a pengétől távolírtani Elektrická snúra musí být' daleko od rezacieho nástroja. Tag stikket ud af stikkontakten, inden der røres ved kniven. Innan något som helst ingrepp på klippningsverktyget sker, tag ut kontakten för elektrisk matning.</p>	<p>Ta av tillföringstoppelsen for alle inngrepene på verktøyet. Irrota pistotulppa pistorasiasta ennen minkään leikkaavaan terään tehtävää toimenpiteen suorittamista. Ugasnite motor in smenite elektricitni kabel pred kakršnekoli vzdrževalnim delu. Προτού κάνετε οποιαδήποτε επέμβαση στο κοφτερό εργαλείο βγάξτε το φως τροφοδοσίας.</p>

A NOMENCLATURA (vedere a pagina 35)

1 Manico superiore	5 Pulsante di sicurezza	9 Paratoia posteriore	12 Leve regolazione altezza taglio
2 Gruppo riduttore	6 Interruttore	10 Motore	13 Maniglia frizione
3 Vite, dado fissaggio manico superiore	7 Scocca	11 Leva interruttore	
4 Sacco raccogliherba	8 Portacavo		

B MONTAGGIO RACCOGLIERBA (vedere a pagina 35)**C MONTAGGIO PARATOIA POSTERIORE** (vedere a pagina 35)**D INSERIMENTO TAPPO MULCHING** (vedere a pagina 35)

Per effettuare il taglio dell'erba con sistema mulching (senza la raccolta dell'erba) alzare la paratoia ed inserire il tappo fissandolo con la molla come indicato in figura.

E MONTAGGIO (vedere a pagina 36)

Rasaerba a spinta

F MONTAGGIO (vedere a pagina 37)

Rasaerba semovente

G REGOLAZIONE ALTEZZA MANICO (vedere a pagina 38)**H REGOLAZIONE ALTEZZA TAGLIO** (vedere a pagina 38)**I PREDISPOSIZIONE PROTEZIONI** (vedere a pagina 38)

- Operare sempre con il raccogliherba o il deflettore montati.
- Spegnerne il motore per la rimozione del raccogliherba e per la regolazione altezza taglio
- A motore funzionante evitare assolutamente di mettere le mani o piedi sotto il bordo della carcassa o nell'apertura di espulsione

(vedere a pagina 38)

Prima di iniziare il taglio del prato, bisogna togliere eventuali corpi estranei dallo stesso.

Durante il lavoro bisogna fare attenzione ad eventuali corpi estranei, rimasti sul prato. L'utilizzatore è responsabile verso terzi nella zona di lavoro.

Durante la messa in moto o l'avviamento del motore, l'operatore non deve alzare la rasoerba, però, se necessario, solo inclinarla, in modo che la lama sia rivolta verso il lato opposto all'operatore.

(vedere a pagina 38)

Quando il motore è in movimento, bisogna assolutamente evitare di avvicinarsi con la mano o le punte dei piedi, sotto il bordo della carcassa o nell'apertura di espulsione della stessa

L FUNZIONAMENTO (vedere a pagina 38)**ALLACCIAMENTO ELETTRICO V220/230 - 50Hz****ATTENZIONE SALVAMOTORE**

Nell'interruttore è incorporato un dispositivo di disinnesco automatico (salvamotore) della corrente di alimentazione. Pertanto al sovraggiungere di un eccessivo sforzo di taglio od affaticamento il motore si ferma automaticamente. Per riavviare, attendere che il motore si raffreddi (all'incirca 5 o 10 minuti)

(vedere a pagina 38)

FUNZIONAMENTO

Prima di collegare elettricamente la rasoerba, accertarsi che la tensione della rete sia 220-230V/50Hz e che la rete sia dotata di salvavita quindi avviare il motore nel seguente modo:

- Premere il pulsante di sicurezza (5) per permettere l'avviamento del motore
- Avviare il motore tirando la leva (11) verso il manico e tenerla premuta, al rilascio della stessa il motore si ferma

ATTENZIONE! La lama entra in rotazione quando si mette in funzione il motore

(vedere a pagina 39)

**TAGLIO**

Per effettuare il taglio dell'erba spingere manualmente la macchina.

(vedere a pagina 39)

**TAGLIO**

Per effettuare il taglio dell'erba spingere manualmente la macchina o innestare l'avanzamento automatico

Innesto avanzamento automatico: alzare la maniglia frizione (13) e tenerla premuta.

Disinnesco automatico avanzamento: rilasciare la maniglia frizione

Importante: se premendo la maniglia frizione l'innesto dell'avanzamento non avviene, occorre effettuare la registrazione del cavo frizione inserendo la molla (P) in uno dei successivi fori (S) della maniglia frizione (13).

P GRUPPO AVANZAMENTO AUTOMATICO (vedere a pagina 39)

Controllare periodicamente il gruppo avanzamento automatico e tenerlo ben pulito. In particolare tenere ben puliti il pignone (14) e l'ingranaggio (15).

Per tale verifica occorre togliere la ruota (16) svitando la vite (17). Nel montaggio mettere del grasso sul pignone dell'ingranaggio.

NORME DI SICUREZZA

Addestramento

- a) I minori di 16 anni e le persone non a conoscenza delle istruzioni d'uso non devono utilizzare la rasaerba.
- b) L'operatore è responsabile verso terzi nella zona di lavoro. Tenere lontano i bambini e gli animali domestici quando la rasaerba è in funzione.
- c) Questa macchina è utilizzabile unicamente per tagliare erba naturale. Non è consentito utilizzarla per altri scopi (ad es. per spianare rilievi nel terreno quali tane di talpe e formicai).
- d) Lavorare solo in presenza di luce idonea.
- e) Prima di iniziare il lavoro, bisogna togliere eventuali corpi estranei dallo stesso. Durante il lavoro occorre fare attenzione ad eventuali corpi estranei dall'area interessata.

Preparazione/Funzionamento

- a) Durante il lavoro indossare calzature robuste e pantaloni lunghi.
 - b) Prima di iniziare il lavoro assicurarsi che gli utensili siano perfettamente fissati. In caso di riaffilatura dei taglienti, ciò va effettuato uniformemente su ambedue i lati, onde evitare uno sbilanciamento. Qualora la lama presentasse danneggiamenti maggiori è necessario sostituirla.
 - c) Spegner il motore e staccare il cavo di alimentazione ed attendere l'arresto della lama per:
 - rimuovere i dispositivi di protezione
 - effettuare il trasporto, il sollevamento o lo spostamento dall'area di lavoro della macchina.
 - effettuare lavori di manutenzione o pulizia
 - intervenire comunque sulla lama
 - regolare l'altezza di taglio
 - lasciare la macchina incustodita
- La lama gira per alcuni secondi anche dopo aver spento il motore**

- d) Non utilizzare la rasaerba sotto la pioggia o in presenza di erba umida.
- e) La distanza di sicurezza, data dal manico, deve essere sempre mantenuta, inoltre durante il lavoro bisogna solo camminare, mai correre.
- f) Usare estrema cautela nell'inversione o quando si tira la rasaerba verso se stessi.
- g) Durante il funzionamento su pendenze o discese, si richiede particolare prudenza:
 - utilizzare scarpe antidrucciolevoli
 - prestare attenzione a dove si mettono i piedi
 - spostarsi trasversalmente rispetto alla pendenza, mai in salita o discesa.
 - usare prudenza nei cambiamenti di direzione di marcia
 - non lavorare su pendenze eccessivamente ripide
- h) Non usare mai la macchina con ripari e protezioni difettose o senza che i dispositivi di sicurezza (ad es. deviatori o raccogliherba) siano installati ed in ordine.
- i) In caso di uso improprio del dispositivo raccogliherba sussiste il pericolo di dovuto alla lama in rotazione e alla possibilità di oggetti scagliati intorno.
- j) Durante la falciatura bisogna trascinare sempre il cavo di alimentazione dietro la rasaerba e sempre sul lato dell'erba tagliata.
- k) Gli spostamenti sul manto erboso devono sempre essere effettuati sulla parte già tagliata.
- l) Per motivi di sicurezza il motore non deve mai superare il numero dei giri indicato sulla targhetta.
- m) Avviare il motore con cautela e secondo le istruzioni d'uso. Quando il motore è in movimento, bisogna assolutamente impedire a chiunque di avvicinarsi con la mano o le punte dei piedi sotto il bordo della carcassa o nell'apertura di espulsione della stessa.

- m) Durante la messa in moto del motore, l'operatore non deve alzare la rasaerba; qualora ciò fosse necessario, deve solo inclinarla in modo che la lama sia rivolta verso il lato opposto all'operatore.

- o) Se la lama avesse urtato un ostacolo, arrestare il motore e togliere il cappuccio della candela, richiedere quindi un esame della stessa da parte di un esperto.

Manutenzione e deposito

- a) Tenere tutti i dadi, bulloni e viti perfettamente serrati per lavorare in condizioni di sicurezza.
- b) Controllare ad intervalli regolari i cavi. Il cavo deve essere in perfetto stato. In nessun modo si deve riparare il cavo danneggiato con nastro isolante o con morsetti.
- c) Non passare mai con la rasaerba sopra il cavo di alimentazione. Qualora dovesse succedere, staccare prima il cavo dalla spina della rete, poi togliere il cavo dalla rasaerba controllando se manifesta danneggiamenti.
- d) Per i conduttori di alimentazione usare cavi in gomma normalizzati tipo H 05 RR-F secondo EN 60335-1.
- e) Le spine di accoppiamento devono essere del tipo in gomma.
- f) Dare al motore il tempo di raffreddarsi prima di mettere l'apparecchio in qualsiasi ambiente stretto.
- g) Controllare frequentemente il raccogliherba per eventuale usura e deterioramento.
- h) Per ragioni di sicurezza, sostituire tempestivamente parti usurate o danneggiate.
- i) Montare le lame seguendo le rispettive istruzioni e usare solo lame marcate con il nome o il marchio del Costruttore o Fornitore e contrassegnati con il numero di riferimento.
- l) Per la protezione delle mani durante lo smontaggio ed il montaggio degli utensili bisogna utilizzare guanti protettivi idonei.

MANUTENZIONE



Prima di qualsiasi intervento sull'utensile tagliente togliere la spina di alimentazione

- Controllare periodicamente il serraggio delle viti e dadi.
- Dopo il taglio dell'erba pulire sempre la macchina sia sotto che sopra. Evitare che si depositi l'erba sotto lo chassis.
- Non usare mai l'acqua per la pulizia delle rasaerba elettriche.

- Periodicamente smontare gli assali porta ruota, pulirli con petrolio e mettere dell'olio prima di montarli: lo stesso per le ruote su cuscinetti a sfere però ricordarsi di metter del grasso nei cuscinetti
- Controllare di frequente la lama per accertare eventuali danni.
- E' buona cosa ogni fine stagione far controllare il rasaerba da una stazione di servizio.

Q

LAMA (vedere a pagina 39)

- Per togliere la lama (18) svitare la vite (19)
- Controllare: il supporto lama (20), la chiavetta (21), se risultassero danneggiati o incrinati sostituirla.

- Durante il montaggio accertarsi che la chiavetta (21) sia nella sede dell'albero motore e che la lama sia montata con il lato tagliente rivolto verso il senso di rotazione del motore. La vite lama (19) va bloccata con coppia di serraggio di 3,7 Kpm (35 Nm).

A**NOMENCLATURE** (début en page 35)

1	Guidon supérieur	5	Bouton de sécurité	9	Défecteur arrière	12	Manette de réglage de hauteur de coupe
2	Groupe reducteur	6	Interrupteur	10	Moteur	13	Manette d'embrayage
3	Vis, écrou de serrage manche supérieur	7	Châssis	11	Manette interrupteur		
4	Sac	8	Porte-cable				

B**MONTAGE** (début en page 35)**C****MONTAGE DÉFLECTEUR ARRÈRE** (début en page 35)**D****INSERTION DU BOUCHON MULCHING** (début en page 35)

Pour effectuer la coupe de l'herbe avec système mulching (sans recueillir l'herbe), soulever la paroi de division et insérer le bouchon en le fixant avec le ressort comme indiqué dans la figure.

E**MONTAGE** (début en page 36)

Tondeuse poussée

F**MONTAGE** (début en page 37)

Tondeuse automotrice

G**REGLAGE DE L'HAUTEUR DE GUIDON** (début en page 38)**H****REGLAGE DE COUPE** (début en page 38)**I****PRE-EQUIPEMENT PROTECTIONS** (début en page 38)

- Effectuer toujours la tonte avec bac à herbe ou déflecteur installé.
- Arrêter le moteur avant de retirer le bac ou régler la hauteur de coupe
- Lorsque le moteur tourne, ne mettez jamais vos mains ou vos pieds sous le carter ou dans le tunnel d'éjection

J

(début en page 38)

Avant de commencer la coupe de l'herbe, il faut enlever du gazon les éventuels corps étrangers. Lors de la mise en marche du moteur l'utilisateur ne doit pas soulever la tondeuse, toutefois si nécessaire, il peut seulement l'incliner de sorte que la lame se trouve du côté opposé à l'utilisateur.

K

(début en page 38)

Lorsque le moteur tourne il faut absolument éviter de mettre la main ou le bout des pieds sous le bord du carter ou dans le tunnel d'éjection.

L**FONCTIONNEMENT** (début en page 38)**BRANCHEMENT V220/230 - 50 Hz****ATTENTION DISJONCTEUR**

L'interrupteur est équipé d'un dispositif (disjoncteur) de débranchement automatique du courant d'alimentation. Si la durée de tonte est très longue, le moteur risque de fatiguer et donc de s'arrêter automatiquement. Replacer le bouton ou le levier de l'interrupteur sur position arrêt.

Pour la remise en route, attendre que le moteur refroidisse (5 à 10 minutes environ).

M

(début en page 38)

FONCTIONNEMENT

Avant de mettre sous tension la tondeuse à gazon, veiller à ce que la tension du réseau soit de 220-230V/50Hz et que le réseau soit muni d'un dispositif de sécurité. Mettre en marche le moteur de la manière suivante:

- Appuyer sur le bouton de sécurité (5) pour permettre le démarrage du moteur.
- Mettre en marche le moteur en tirant le lanceur (11) vers le guidon et en le maintenant appuyé; le moteur s'arrête dès qu'on relâche le lanceur.

ATTENTION! La lame est entraînée en rotation dès le démarrage du moteur.

N

(début en page 39)

TONTE

Pour tondre le gazon, pousser manuellement la machine.

O

(début en page 39)

TONTE

Pour tondre le gazon, pousser manuellement la machine ou enclencher l'avancement automatique.

Enclenchement avancement automatique: soulever la poignée d'embrayage (13) et la maintenir appuyée.

Exclusion avancement automatique: relâcher la poignée d'embrayage.

Avertissement: si, tout en appuyant sur la poignée d'embrayage, l'avancement ne s'enclenche pas, il faut régler le câble d'embrayage en introduisant le ressort (P) dans un des orifices (S) de la poignée d'embrayage (13).

P**GRUPE D'AVANCEMENT AUTOMATIQUE** (début en page 39)

Contrôler périodiquement le groupe d'avancement automatique et veiller à son nettoyage. Plus particulièrement, veiller à ce que le pignon (14) et l'engrenage (15) soient parfaitement nettoyés.

Pour ce faire, il faut enlever la roue (16) en desserrant la vis (17). Lors de la repose, graisser le pignon et l'engrenage.

NORMES DE SÉCURITÉ

Consignes générales

- a) Les moins de 16 ans et les personnes qui n'ont pas lu le mode d'emploi ne doivent pas utiliser la machine.
- b) L'opérateur est responsable vis-à-vis des tiers dans la zone de travail. Eloigner les enfants et les animaux domestiques lorsque la machine est en marche.
- c) Cette machine ne peut être utilisée que pour tondre du gazon naturel. Il est défendu de l'utiliser pour d'autres raisons (par exemple, pour aplanir le terrain en cas de présence de terriers de taupes ou de fourmilères).
- d) Travailler uniquement dans des conditions adéquates de visibilité.
- e) Avant de procéder à la tonte du gazon, éliminer tout corps étranger sur le terrain. Pendant la tonte, veiller à éliminer d'éventuels corps étrangers résiduels.

Préparation / Fonctionnement

- a) Pendant la tonte, porter des chaussures robustes et un pantalon.
- b) Avant de procéder à la tonte, veiller à ce que les lames et les couteaux tranchants soient fixés correctement. En cas d'aiguisage des lames tranchantes, traiter de manière uniforme les deux côtés pour éviter tout déséquilibre. En cas de détérioration importante d'une lame, il y a lieu de la remplacer.
- c) Couper le moteur, débrancher le câble d'alimentation et attendre l'arrêt de la lame avant de :
- enlever les dispositifs de protection;
 - transporter, soulever ou déplacer la machine;
 - effectuer des opérations d'entretien, de nettoyage ou intervenir de toute manière sur la lame;
 - régler la hauteur de coupe
 - laisser la machine sans surveillance.
- Après avoir coupé le moteur, la lame continue à tourner pendant quelques secondes.**
- d) Ne pas utiliser la tondeuse à gazon sous la pluie ou en présence d'herbe humide.
- e) Respecter toujours la distance de sûreté déterminée par le guidon. Pendant la tonte, marcher normalement, sans courir.
- f) Prêtez un maximum d'attention lorsque vous faites demi-tour ou que vous tirez votre tondeuse vers vous-mêmes.
- g) En cas d'opérations de tonte sur des pentes, il faut prendre des précautions particulières :
- porter des chaussures antidérapantes;
 - prêter un maximum d'attention à son propre chemin;
 - se déplacer transversalement par rapport à la pente, jamais en remontant ni en descendant;
 - prêter un maximum d'attention lorsqu'on fait demi-tour;
 - ne pas parcourir des pentes excessivement raides.
- h) Ne jamais utiliser la tondeuse avec des tabliers ou des protections défectueux ou lorsque les dispositifs de sécurité (par exemple, les endaineurs ou le bac à herbe) ne sont pas correctement installés.
- i) L'emploi de la machine sans bac à herbe peut entraîner des risques liés à la présence d'une lame en rotation et à la possibilité de projection de débris.
- j) Pendant le fauchage, toujours traîner le câble d'alimentation derrière la tondeuse à gazon, du côté où l'herbe a déjà été coupée.
- k) Tout déplacement doit s'effectuer sur la partie qui a déjà été coupée.
- l) Pour des raisons de sécurité, le moteur ne doit jamais dépasser le nombre de tours indiqué sur la plaque.
- m) Démarrer le moteur avec prudence et en respectant les instructions. Dès que le moteur est en marche, il faut absolument empêcher qu'il ne soit d'approcher les mains ou les pieds sous le bord du carter ou dans l'orifice d'échappement.

- n) Lors du démarrage du moteur, l'opérateur ne doit jamais soulever la tondeuse; au besoin, l'incliner légèrement de manière à ce que la lame soit orientée vers le côté opposé par rapport à l'opérateur.
- o) Si la lame heurte contre un obstacle, couper le moteur et enlever le cache de la bougie; s'adresser à un expert pour effectuer un contrôle.

Entretien et stockage

- a) Veiller à ce que les écrous, les boulons et les vis soient parfaitement serrés, pour travailler en toute sécurité.
- b) Contrôler périodiquement l'état intact du câble d'alimentation. Ne jamais réparer un câble endommagé à l'aide de ruban isolant ou de bornes.
- c) Ne pas écraser le câble d'alimentation avec la tondeuse à gazon. Le cas échéant, débrancher le câble, l'enlever et vérifier s'il a été endommagé.
- d) Pour les câbles d'alimentation, n'utiliser que de câbles en caoutchouc standardisés type H 05 RR-F, conformes à la norme EN 60335-1.
- e) Les fiches de branchement doivent être en caoutchouc.
- f) Attendre le refroidissement du moteur avant de placer la machine dans un espace restreint.
- g) Contrôler souvent le bac à herbe pour vérifier l'absence de tout signe d'usure ou de détérioration.
- h) Pour des raisons de sécurité, remplacer sans attendre les composants usés ou endommagés.
- i) Monter les lames en suivant les instructions; n'utiliser que des lames portant le numéro de série ainsi que le nom ou la marque du Constructeur ou du Fournisseur.
- l) Pour protéger les mains lors des opérations de dépose/ repose des lames, porter des gants spécialement prévus à cet effet.

MAINTENANCE



Déconnecter la fiche avant d'intervenir sur l'outil tranchant

- Contrôlez souvent les écrous, les boulons et les vis. L'usure de la visserie présente des dangers majeurs.
- Nettoyez toujours la tondeuse afin d'éviter que le gazon ne s'attache au dessous du châssis.
- N'utilisez jamais d'eau pour le nettoyage des tondeuses électriques.

- Lubrifiez périodiquement les axes des roues.
- Contrôler fréquemment la lame afin de vérifier d'éventuelles détériorations.
- Faites contrôler votre tondeuse par une station service spécialisée.

Q

LAME (début en page 39)

- Pour démonter la lame (18) dévisser le boulon (19).
- Contrôler le support porte-lame (20), la clavette (21) s'il sont usées ou endommagées doivent être remplacés.

- Pendant le montage s'assurer que la clavette (21) est bien à sa place sur l'arbre-moteur et que le côté tranchant de la lame soit dans le sens de rotation du moteur. La vis de lame (19) doit être bloquée avec une couple de serrage de 3,7 Kgm (35 Nm).

A DESCRIPTION (starts at page 35)

1 Upper handles	5 Safety button	9 Rear deflector wall	12 Levers for adjusting the cutting height
2 Reduction gear	6 Switch	10 Motor cover	13 Clutch lever
3 Fastening knobs for upper handles	7 Deck	11 Switch lever	
4 Grass catcher	8 Cable holder		

B ASSEMBLY OF GRASS CATCHER (starts at page 35) *If applicable***C ASSEMBLY REAR DEFLECTOR** (starts at page 35) *If applicable***D MULCHING CAP INSERTION** (starts at page 35)

To cut the grass with the mulching system (no grass collection), lift the rear deflector panel and insert the cap by fixing it with the spring as shown in the figure.

E ASSEMBLY (starts at page 36)**Manual lawn mower**

Assemble the handle and switchbox as shown.

F ASSEMBLY (starts at page 37)**Self-Propelled**

Assemble the handle and clutch lever with pins and clips provided and assemble switchbox as shown.

G ADJUSTMENT OF HANDLES HEIGHT (starts at page 38)**H ADJUSTMENT OF CUTTING HEIGHT** (starts at page 38)**I SAFETY PRECAUTIONS** (starts at page 38)

- Always operate with the rear deflector or grass catcher in the correct position.
- Always stop the mower before removing the grass catcher or adjusting the height of cut.
- Never place your hands or feet underneath the deck or into the rear grass discharge chute while the mower is running.

(starts at page 38)

Before mowing, remove all foreign objects from the lawn which may be thrown by the machine. While mowing, stay alert for any foreign objects which may have been missed.

Never lift the rear of the mower while starting or during normal operation.

(starts at page 38)

Never place your hands or feet underneath the deck or into the rear discharge chute while the mower is running.

L OPERATION (starts at page 38)**CONNECTION V220/230 - 50 Hz****ATTENTION MOTOR PROTECTOR**

A motor cut-out device (motor protector) has been incorporated in the switch. Therefore, when reaching excessive cutting stress or overload, the motor will be cut out automatically.

For re-starting, wait until the motor will be cool (approx. 5 to 10 minutes);

(starts at page 38)

OPERATION

Before connecting up the lawn mower to the electric power supply, make sure that the mains supply voltage is 220-230V/50Hz and that a ground fault interrupter is installed on the mains circuit. Start the mower as follows:

- Press the safety push-button (5) to enable mower startup.
- Start the mower by pulling the lever (11) towards the handle and keeping it pressed down. If you release the lever, the motor will stop.

CAUTION! The blade starts turning as soon as the mower is started.

N (starts at page 39)**MOWING**

To cut the grass, push the lawn mower manually

O (starts at page 39)**MOWING**

To cut the grass, push the lawn mower manually or insert the automatic advance gear.

How to insert automatic advance: Lift up the clutch lever (13) and keep it pressed in position.

How to disengage advance: Release the clutch lever.

Important: If, when you press the clutch lever, the automatic advance gear does not engage, the clutch cable should be adjusted by inserting the spring (P) in one of the subsequent holes (S) in the clutch lever (13).

P AUTOMATIC ADVANCEMENT (starts at page 39)

Periodically check the automatic advance assembly and make sure to keep it clean. In particular, the pinion (14) and the gear (15) must be kept perfectly clean. To carry out this check, you must remove the wheel (16) by unscrewing the screw (17). Before reinstalling the wheel, put grease on the pinion and gear.

SAFETY RULES

Training

- a) Persons under 16 years of age and persons who are not familiar with the user instructions must not use the lawn mower.
- b) The operator is responsible for the safety of other people in the working area. Keep children and domestic animals at a safe distance when the lawn mower is in use.
- c) This machine is to be used exclusively for cutting natural grass. Never use the mower for other purposes (e.g., for flattening out bumps in the ground, such as mole-hills or ant-hills).
- d) Work only when there is sufficient light.
- e) Before mowing, remove all foreign objects from the lawn which may be thrown by the machine. While mowing, stay alert for any foreign objects which may have been missed.

Setting up and operating the lawn mower

- a) When mowing, wear strong footwear (boots or heavy shoes) and long trousers.
- b) Before you start mowing, make sure that the Blade and blade fixing screw are securely fastened. If the blade is damaged, it must be replaced.
- c) Turn off the engine, wait until the blade has stopped before:
 - removing safety protection devices;
 - transporting, lifting or moving the machine away from the working area;
 - carrying out maintenance or cleaning, or when carrying out any operation on the blade;
 - adjusting the cutting height;
 - leaving the machine unattended.

Caution! The blade starts turning as soon as the engine is started

- d) Do not use the lawn mower when it is raining or when the grass is wet
- e) The safety distance, which is set by the length of the handle, must always be kept. Furthermore, when mowing, never run; you must always walk.
- f) Exercise extreme caution when turning or when pulling the lawn mower towards you.
- g) Particular precautions must be taken when mowing on slopes or downhill stretches:
 - Use appropriate antislip footwear.
 - Always be sure of your footing.
 - Mow across the face of slopes, never up or down.
 - Take great care when changing direction.
 - Do not mow excessively steep slopes.
- h) Never use the lawn mower unless the guards and safety devices (e.g. deflector, grass catcher) are securely in position and in good condition.
- i) Ensure that the grass catcher and deflector are correctly located. Failure to do so may result in foreign objects being ejected by the blade.
- j) While mowing, always drag the power supply cable behind the lawn mower and on the side where the grass has already been cut.
- k) Always move around on the lawn in the part that has already been mown.
- l) For reasons of safety, the engine must never exceed the speed. (r.p.m.) indicated on the label.
- m) Take care when starting the engine and be sure to follow the user instructions. Never place your hands or feet underneath the deck or into the rear discharge chute while the engine is running.
- n) Never lift the rear of the mower while starting the engine or during normal operation.

- o) If the blade happens to hit any obstacle, stop the mower at once. Then get an expert to examine the blade.

Maintenance and storage

- a) Make sure that all nuts, bolts, and screws are kept well tightened to keep the mower in a safe operating condition.
- b) At regular intervals, check the cables. All the cables must always be in perfect order. Under no circumstances repair a damaged cable with insulating tape or clamps, but replace it with a new one.
- c) Take the utmost care not to run the lawn mower over the power supply cable. Were this to happen, first disconnect the power supply cable from the mains, then unplug the cable from the lawn mower and check it thoroughly to make sure that it is not damaged.
- d) As a power supply cable, use exclusively standardized PVC-coated cables, type H 05 VV-F.
- e) The connecting plugs must be externally made of rubber or coated with rubber.
- g) Frequently check the grass catcher for wear or deterioration
- h) For safety reasons, be sure to replace worn-out or damaged parts in due time.
- i) Assemble the blade following the corresponding instructions and use only blades bearing the maker's name or the trademark of the manufacturer or supplier and marked with the reference number.
- l) To protect hands during disassembly or assembly of the blades, it is absolutely essential to wear suitable protective gloves.

MAINTENANCE



Before carrying out any operations on the cutting tool, disconnect the plug

- Frequently check the mower and ensure that all grass deposits are removed from beneath the deck.
- Never clean the mower by pouring water over it: this may seriously damage the electrical system.
- Frequently remove the wheel screws clean with petroleum and oil before replacing. Ball bearings must be greased before remounting.
- Frequently check the blade for damage.
- The lawn mower must be checked by a SERVICE DEALER.

Q

BLADE (starts at page 39)

- To remove the blade (18) unscrew the screw (19).
- Check the conditions of the blade-support (20), the key (21) and replace any parts which are damaged.
- When reassembling, make sure that the key (21) is correctly seated in the shaft and that the cutting edges face in the direction of the engine rotation. The blade screw (19) must be torqued to 3,7 Kgm (35 Nm).

A **BESCHRIJVING** (Beginn auf Seite 35)

1 Oberer Holm	5 Arrieterknopf	9 Prallschutz	12 Einstellhebel für Schnitthöhe
2 Untersetzungsantrieb	6 Schalter	10 Elektromotor	13 Kupplungshebel
3 Befestigungsknopf oberer Holm	7 Mähgehäuse	11 Griff schalter	
4 Grasfangkorb	8 Kabelzugentlastung		

B **EINHÄNGEN** (Beginn auf Seite 35)**C** **EINHÄNGEN PRALLSCHUTZ** (Beginn auf Seite 35)**D** **MULCHING VERSCHLUSS EINSETZEN** (Beginn auf Seite 35)

Wenn man beim Mähen das Mulching System verwenden möchte (ohne Grasaufnehmen), muss man die Schütze aufheben, den Verschluss einsetzen und - wie in der Abbildung angegeben – fixieren.

E **EINHÄNGEN** (Beginn auf Seite 36)

Rasenmäher-Schiebegerät

F **EINHÄNGEN** (Beginn auf Seite 37)

Selbstfahrender Rasenmäher

G **EINSTELLEN DER HOLMÖHE** (Beginn auf Seite 38)**H** **EINSTELLEN DER SCHNITTÖHE** (Beginn auf Seite 38)**I** **VORBEREITUNG DER SCHUTZE** (Beginn auf Seite 38)

- Immer mit eingehängter Grasfangbox oder Schutzklappearbeiten.
- Motor abstellen, bevor die Grasfangbox ausgehängt oder die Schneidhöhe verstellt wird.
- Bei laufendem Motor, niemals mit den Händen oder Füßen innerhalb des Maschinengehäuses kommen oder in die Schutzklappe greifen.

(Beginn auf Seite 38)

J Vor dem Mähen sollen Fremdkörper vom Rasen entfernt werden, beim Mähen ist auf Fremdkörper zu achten. Der Benutzer ist im Arbeitsbereich des Mähers gegenüber Dritten verantwortlich. Beim Anlassen oder Einschalten des Motors darf der Benutzer den Mäher nicht hochkant, sondern, falls erforderlich, nur so schrägstellen, daß das Schneidwerkzeug in die vom Benutzer abgewandte Richtung zeigt.

(Beginn auf Seite 38)

K Bei laufendem Motor unter keinen Umständen mit der Hand oder den Fußspitzen unter den Rand oder in die Auswurföffnung des Mähergehäuses kommen.

L **FUNKTIONSWEISE** (Beginn auf Seite 38)**NETZANSCHLUSS V220/230 - 50 Hz****ACHTUNG MOTORSCHUTZSCHALTER**

Im schalter des Mähers ist ein Motorschutzschalter eingebaut. Diese Einrichtung tritt in Funktion wenn der Motor überlastet wird. z.B. Blockierung des Messers. In diesem Fall Schalter der Motor automatisch aus.

Bevor der Mäher wieder gebrauchsfähig ist. muß 5 - 10 Minutes gewartet werden.

(Beginn auf Seite 38)

M **FUNKTIONSWEISE**

Bevor der Rasenmäher elektrisch angeschlossen wird, sicherstellen, daß die Netzspannung 220-230V/50Hz beträgt und daß das Netz mit einer Sicherung versehen ist. Dann den Motor wie folgt starten:

- Die Sicherheitstaste (5) drücken, damit der Start erfolgen kann.
- Den Motor starten, indem der Hebel (11) in Richtung Griff gezogen wird und den Hebel gedrückt halten. Beim Loslassen des Hebels stellt sich der Motor ab.

ACHTUNG! Bei Inbetriebnahme des Motors beginnt das Schneidwerkzeug zu drehen.

N (Beginn auf Seite 39)**MÄHEN**

Zum Mähen des Grases das Gerät von Hand anschieben

O (Beginn auf Seite 39)**5ÄHEN**

Zum Mähen des Grases das Gerät von Hand anschieben oder den automatischen Vorschub einschalten.

Einschalten des automatischen Vorschubs: den Kupplungsgriff (13) anheben und gedrückt halten.

Ausschalten des automatischen Vorschubs: den Kupplungsgriff auslassen.

Wichtig: wenn sich beim Drücken des Kupplungshebels der automatische Vorschub nicht einschaltet, muß die Einstellung des Kupplungskabels durch Einfügen der Feder (P) in eine der Bohrungen (S) auf der Kupplungsgriff (13).

P **WARTUNG DES SELBSTFAHRGETRIEBES** (Beginn auf Seite 39)

Das Selbstfahrgetriebe in regelmäßigen Zeitabständen kontrollieren und reinigen. Vor allem das Ritzel (14) und das Zahnrad (15) sauber halten. Um dies zu überprüfen, die Schraube (16) lösen und das Rad (17) abnehmen. Beim Einbau Fett auf dem Ritzel und auf dem Zahnrad anbringen.

FUNKTIONSWEISE

Anweisung

- a) Jugendliche unter 16 Jahren und über die Bedienungsanweisungen nichtinformierte Personen dürfen den Rasenmäher nicht benutzen.
- b) Der Benutzer ist im Arbeitsbereich des Rasenmähers gegenüber Dritten verantwortlich. Kinder und Haustiere fernhalten, wenn der Rasenmäher in Betrieb ist.
- c) Das Gerät darf nur zum Mähen von Naturgras verwendet werden. Die Anwendung für andere Zwecke (z. B. zum Ebren von Erdbodenerhebungen wie Mauwurfbauten und Ameisenhaufen) ist nicht gestattet.
- d) Nur unter geeigneten Lichtbedingungen arbeiten.
- e) Vor dem Mähen müssen Fremdkörper vom Rasen entfernt werden. Beim Mähen ist auf Fremdkörper zu achten.

Vorbereitung / Funktionsweise

- a) Beim Mähen müssen feste Schuhe und lange Hose getragen werden.
 - b) Vor dem Mähen sich vergewissern, daß Schneidwerke und Messer fest befestigt sind. Sollte ein Nachschleifen der Schneidflächen erforderlich sein, muß dies gleichmäßig auf beiden Seiten geschehen, um eine Unwucht zu vermeiden. Sollte das Messer größere Beschädigungen aufweisen, muß es ausgewechselt werden.
 - c) Motor abstellen, Stromkabel abnehmen und auf den Messerstillstand warten vor:
 - Entfernung der Schutzvorrichtungen
 - Transport, Anheben oder Versetzen des Geräts aus dem Arbeitsbereich
 - Wartungs- und Reinigungsarbeiten sowie sämtlichen Arbeiten am Schneidwerkzeug
 - Verstellung der Schnitthöhe und bevor das Gerät unbewahrt gelassen wird.
- Das Schneidwerkzeug dreht noch einige Sekunden nach Motorabstellung.**
- d) Den Rasenmäher beim Regenfall oder bei feuchtem Gras nicht verwenden.

- e) Der durch die Führungsholme gegebene Sicherheitsabstand ist stets einzuhalten. Beim Mähen ist nur das Laufen, nicht das Rennen gestattet.
- f) Bei Wenden oder Heranziehen des Mähers sorgfältig vorgehen
- g) Beim Mähen an Böschungen oder Hängen ist besondere Vorsicht geboten:
 - Rutschfeste Schuhe tragen.
 - Vorsicht beim Treten
 - Entlang der Schichtlinie und nicht bergan oder bergab mähen.
 - Bei Wenden vorsichtig vorgehen.
 - Nicht an zu steilen Böschungen mähen.
- h) Der Mäher darf nicht verwendet werden, wenn Schutze und Abdeckungen fehlerhaft oder nicht vorhanden sind, und wenn die Sicherheitsvorrichtungen (z. B. Ablenker, Fangkörbe) nicht oder nicht ordnungsgemäß eingebaut sind.
- i) Bei unsachgemäßer Handhabung der Grasfangeinrichtung besteht die Gefahr durch das umlaufende Messer und durch herausgeschleuderte Gegenstände.
- j) Beim Mähen muß das Stromkabel hinter dem Rasenmäher und immer auf der Seite des schon geschnittenen Grasses nachgeführt werden.
- k) Bewegungen am Rasen müssen immer im bereits gemähten Bereich erfolgen.
- l) Aus Sicherheitsgründen darf die Motordrehzahl die Angabe am Leistungsschild nicht übersteigen.
- m) Motor vorsichtig und entsprechend der Bedienungsanleitung starten. Bei laufendem Motor unter keinen Umständen mit der Hand oder den Fußspitzen unter den Rand oder in die Auswurföffnung des Mähergehäuses kommen.
- n) Beim Anlassen des Motors darf der Benutzer den Mäher nicht hochkant stellen, sondern, falls erforderlich, nur so schrägstellen, daß das Schneidwerkzeug in die vom Benutzer abgewandte Richtung zeigt.

- o) Bei Stoßen des Messers auf ein Hindernis, muß der Motor abgestellt und der Kerzenstecker abgenommen werden, und ist eine fachmännische Überprüfung erforderlich.

Wartung und Abstellung:

- a) Sämtliche Muttern, Bolzen und Schrauben müssen stets fest angezogen sein, damit unter Sicherheitsbedingungen gearbeitet wird.
- b) Regelmäßig die Stromkabel kontrollieren. Das Kabel muss stets in einwandfreiem Zustand sein. Auf keinem Fall darf das beschädigte Speisekabel mit Isolierband oder Klemmen repariert werden.
- c) Die Netzzuleitung darf nicht mit dem Rasenmäher überfahren werden. Sollte dies dennoch geschehen sein, zuerst den Stecker aus der Steckdose vom Netz ziehen und anschließend vom Rasenmäher, und das Kabel auf eventuelle Beschädigungen kontrollieren.
- d) Für die Zuleitung nur genormte Gummikabel Typ H 05 RR-F nach EN 60335-1 einsetzen.
- e) Verbindungsstecker müssen aus Gummi oder mit Gummi bedeckt sein.
- f) Dem Motor Zeit geben um abzukühlen, bevor Sie das Gerät in einem engen Raum abstellen.
- g) Den Rasenmäher auf Verschleiß und Abnutzung ständig überprüfen.
- h) Verschleißene oder beschädigte Teile müssen aus Sicherheitsgründen sofort ersetzt werden.
- i) Schneidwerkzeuge gemäß den entsprechenden Anweisungen montieren. Es dürfen nur Schneidwerkzeuge eingesetzt werden, die durch den Namen oder die Hersteller-/Lieferantmarke sowie durch die Schlüsselnummer gekennzeichnet sind.
- l) Während der Montage und Demontage der Schneidwerkzeuge sind geeignete Schutzhandschuhe zu tragen.

WARTUNG UND PFLEGE



Vor jeglicher Arbeit am Schneidwerkzeug den Stecker abnehmen

- Kontrollieren Sie regelmäßig den Sitz der Schrauben.
- Der Mäher ist stets sauber zu halten. Es ist zu vermeiden, dass sich das Mähgut unter dem Chassis sammelt.
- Säubern Sie den Mäher auf keinen Fall mit Wasser, bei Elektromähern ist die Feuchtigkeit für den Motor schädlich.

- Periodisch müssen die Radachsen abmontiert werden und mit Petroleum abgerieben werden, dann vor Montage einölen. Im selben Sinne mit den Kugellagern der Räder vorgehen und darauf achten die Kugellager einzufetten.
- Messerwerk regelmäßig auf Schäden kontrollieren.
- Den Rasenmäher durch einen Fachmann prüfen lassen wenn gegen harte Widerstände gestoßen ist

Q SCHNEIDWERK (Beginn auf Seite 39)

- Auswechseln des Messers (18): Schrauben (19) lösen.
- Kontrollieren Messerhalter (20), der Hohlkeil (21) und wenn nötig ersetzen.

- Bei der Montage achten Sie darauf daß der Hohlkeil (21) im Sitz des Wellen motors liegt und das Messer mit der Schneidkante im Drehsinn des Motors gesetzt wird. Der erforderliche Anzugdrehmoment der Messerbefestigungsschraube (19) muss 3,7 Kpm (35 Nm) betragen. Sollten Sie Frangen haben, so wenden Sie sich an eine Fachwerksatt.

A DESCRIPCION (ver la página 35)

1	Manillar superior	5	Botón de seguridad	9	Deflector posterior	12	Palanca regulación altura de corte
2	Grupo de cambios	6	Interruptor	10	Motor	13	Palanca de embrague
3	Tornillo mariposa fijación manillares	7	Chasis	11	Puño arranque		
4	Recogedor de hierba	8	Mando de seguridad				

B MONTAJE RECOGEDOR DE HIERBA (ver la página 35)

C MONTAJE DEFLECTOR POSTERIOR (ver la página 35)

D INTRODUCCIÓN TAPÓN MULCHING (ver la página 35)

Para efectuar el corte de la hierba con el sistema mulching (sin la recogida de la hierba) levanten la compuerta e introduzcan el tapón fijándolo con el muelle como indicado en la figura.

E MONTAJE (ver la página 36)



Cortadora de hierba de empuje

F MONTAJE (ver la página 37)



Cortadora de hierba propulsada

G REGULACION DE LA ALTURA DE MANILLAR (ver la página 38)

H REGULACION DE LA ALTURA DE CORTE (ver la página 38)

I PRE-INSTALACION PARA PROTECCIONES (ver la página 38)



- Trabaje siempre con el recogedor o el deflector de hierba montados.
- Para montar y desmontar el recogedor y regular la altura de corte, para el motor.
- Tenga mucho cuidado de no meter las manos o los pies debajo de la carcasa o en la boca de expulsión del cortacésped con el motor funcionando, podría cortarle

(ver la página 38)

Antes de empezar a cortar la hierba, quite todos los objetos que haya en la misma. Mientras corta, tenga cuidado por si todavía queda algún objeto extraño en el césped. Al arrancar o hacer funcionar el motor, el operario no debe levantar el cortacésped, pero, si es preciso, puede inclinarlo de forma que la cuchilla quede orientada hacia el lado opuesto del operario.

(ver la página 38)

Cuando el motor está en marcha, nunca ponga las manos o las puntas de los pies bajo el borde del chasis ni tampoco dentro del canal de expulsión.

L FUNCIONAMIENTO (ver la página 38)

CONEXION V220/230 - 50 Hz
ATENCIÓN DISYUNTOS

El interruptor lleva incorporado un dispositivo de desconexión automático (salvador) de la corriente de alimentación. Por lo tanto al efectuar un excesivo esfuerzo en el corte o una sobrecarga del motor, se para automáticamente. Para arrancar nuevamente esperar que el motor se enfríe, 5 - 10 minutos aproximadamente.

(ver la página 38)

M FUNCIONAMIENTO

Antes de conectar eléctricamente el cortacésped, comprobar que la tensión de la red es de 220-230V/50Hz y que la red lleva interruptor diferencial automático; luego arrancar el motor de la manera siguiente:

- Apretar el pulsador de seguridad (5) para arrancar el motor.
- Arrancar el motor tirando de la palanca (11) hacia el mango y mantenerla apretada; al soltarla el motor se apagará.

ATENCIÓN! La cuchilla entra en rotación cuando se pone en marcha el motor.

N (ver la página 39)



CORTE

Para cortar la hierba empujar manualmente la máquina

O (ver la página 39)



CORTE

Para cortar la hierba empujar manualmente la máquina o accionar el avance automático.

Accionamiento del avance automático: levantar la manilla del embrague (13) y mantenerla apretada.

Desaccionamiento del avance automático: soltar la manilla del embrague

Importante: si apretando la manilla del embrague no se acciona el avance, habrá que regular el cable del embrague introduciendo el muelle (P) en uno de los orificios siguientes (S) de la manilla del embrague (13).

P AVANCE AUTOMATICO (ver la página 39)

Controlar periódicamente o grupo de avance automático e mantê-lo bem limpo. Em especial, conservar bem limpo o pinhão (14) e a engrenagem (15). Para efectuar este controle é necessário retirar a roda (16) desapertando o parafuso (17). Na montagem aplicar massa no pinhão e na engrenagem.

NORMAS DE SEGURIDAD

Adiestramiento

- a) Los menores de 16 años y las personas que no conozcan las instrucciones de uso no deberán utilizar el cortacésped.
- b) El operador es responsable hacia terceros en la zona de trabajo. Evitar que se acerquen niños y animales domésticos cuando el cortacésped está en marcha.
- c) Esta máquina puede utilizarse exclusivamente para cortar césped natural. No se autoriza utilizarla para otros usos (por ej. para aplanar el terreno, como madrigueras de topos y hormigueros).
- d) Trabajar sólo cuando haya luz adecuada.
- e) Antes de comenzar el corte del prado hay que quitar del mismo los posibles cuerpos extraños. Durante el trabajo hay que tener cuidado con posibles cuerpos extraños esparcidos por el prado.

Preparación / Funcionamiento

- a) Durante la siega utilizar calzado robusto y pantalones largos.
 - b) Antes de comenzar la siega comprobar que las hojas y la cuchillas cortantes están fijadas perfectamente. En caso de tener que afilar los filos cortantes, se efectuará uniformemente por ambos lados, para evitar una descompensación. Si la cuchilla presenta daños mayores, será preciso sustituirla.
 - c) Apagar el motor, quitar el cable de alimentación y esperar a que la cuchilla se detenga para:
 - quitar los dispositivos de protección
 - efectuar el transporte, el levantamiento y desplazamiento de la máquina desde la zona de trabajo
 - efectuar trabajos de mantenimiento y limpieza
 - de todas formas efectuarlos en la cuchilla
 - regular la altura de corte
 - dejar la máquina sin vigilancia
- La hoja gira algunos segundos incluso tras haber apagado el motor.

- d) No usar el cortacésped bajo la lluvia o con la hierba húmeda.
- e) La distancia de seguridad, dada por el mango, ha de mantenerse siempre y además durante la siega sólo hay que caminar, sin correr.
- f) Prestar una gran atención en la inversión o cuando se tira del cortacésped hasta sí mismo.
- g) Durante la siega en pendientes o bajadas, es preciso ser sumamente prudentes:
 - utilizar calzado antideslizante
 - observar donde se pisa
 - desplazarse transversalmente respecto a la pendiente, nunca cuesta arriba o cuesta abajo.
 - ser prudentes al cambiar de dirección de marcha
 - no pasar por pendientes excesivamente escarpadas.
- h) No usar nunca el cortacésped con protecciones defectuosas o sin que los dispositivos de seguridad (por ej. desviadores o recogedor) estén instalados y en perfectas condiciones.
- i) En caso de usar inadecuadamente el recogedor existe peligro debido a la cuchilla que está en rotación y a la posibilidad de objetos arrojados alrededor.
- j) Durante la siega habrá que arrastrar siempre el cable de alimentación detrás del cortacésped y siempre por el lado de la hierba que ya se ha cortado.
- k) Los desplazamientos sobre el césped se realizarán siempre por la parte ya cortada.
- l) Por motivos de seguridad, el motor nunca ha de superar el número de revoluciones indicado en la placa.
- m) Arrancar el motor con precaución y seguir las instrucciones de uso. Cuando el motor está en marcha es necesario impedir a los demás que se acerquen con la mano o las puntas de los pies debajo del borde de la carcasa o a la apertura de expulsión de la misma.

- n) Durante la puesta en marcha del motor, el operador no ha de levantar el cortacésped; si ello fuera necesario ha de inclinarlo sólo para que la cuchilla se dirija hacia el lado contrario a donde está el operador.
- o) Si la cuchilla choca con un obstáculo, parar el motor y quitar el capuchón de la bujía; hacerla revisar por un experto.

Mantenimiento y depósito

- a) Mantener todas las tuercas, bulones y tornillos perfectamente apretados para trabajar en condiciones de seguridad.
- b) Controlar habitualmente los cables. El cable tiene que estar en perfectas condiciones. En ningún caso se reparará el cable dañado con cinta aislante o con sujetador de cables.
- c) No pasar nunca con el cortacésped por encima del cable de alimentación. De ser necesario, desenchufar la clavija de la red eléctrica, quitar el cable del cortacésped controlando que no está dañado.
- d) Para el conductor de alimentación utilizar cables de goma estándar de tipo H 05 RR-F según norma EN 60335-1.
- e) Las espigas de acoplamiento han de ser de goma.
- f) Dejar que el motor se enfríe antes de guardar el aparato en cualquier local estrecho.
- g) Controlar frecuentemente el recogedor para evitar un posible desgaste y deterioro.
- h) Por motivos de seguridad, se sustituyen inmediatamente las piezas desgastadas y dañadas.
- i) Montar las cuchillas siguiendo las instrucciones correspondientes y usar sólo cuchillas marcadas con el logo y la marca del fabricante o proveedor y troqueladas con el número de referencia.
- j) Para proteger las manos durante el desmontaje y montaje de las cuchillas, utilizar guantes de protección adecuados

MANTENIMIENTO



Antes de intervenir en la herramienta de corte quitar la clavija

- Controlar periódicamente todas las tuercas y tornillos.
- Después de cada corte de la hierba, limpiar siempre la máquina por encima y por debajo. Quitar toda la hierba que pueda quedar pegada debajo del chasis.
- No usar nunca agua para limpiar un cortacésped eléctrico. ● Periódicamente desmontar los ejes porta ruedas, limpiarlos con petróleo y engrasarlos con aceite antes de montarlos: hacer la mismo con los cojinetes a bolas de las ruedas sin olvidarse de engrasarlos bien con grasa consistente
- Controlar frecuentemente la cuchilla para verificar eventuales daños.
- Es muy recomendable que al final de cada campaña de corte se haga revisar el cortacésped por una estación de servicio autorizada.

Q CUCHILLA *(ver la página 39)*

- Para desmontar la cuchilla (18) destornillar el tornillo (19).
- Verificar o estado do suporte da lamina (20), a chaveta (21), substituindo-as, se danificadas.
- Durante a montagem assegurar-se que a chaveta (21) está bem colocada sobre o veio do motor e que a parte de corte da lamina gira no sentido de rotação do motor. O parafuso da lamina (19) deve estar bloqueado.

A

BESCHRIJVING (begint op pagina 35)

1 Bovenste handgreep	5 Veiligheidsknop	9 Achterscherp	12 Afstehendels snijhoogte
2 Complete reductor	6 Schakelaar	10 Motor	13 Koppelingshendel
3 Schroef, moer bevestiging bovenste handgreep	7 Maaikast	11 Handgreep schakelaar	14 Complete reductor
4 Grasopvangbak	8 Haak		

B

AANBRENGEN (begint op pagina 35)

C

AANBRENGEN DEFLECTOR (begint op pagina 35)

D

PLAATSEN VAN DE MULCHING-DOP (begint op pagina 35)

Doe, om het gras te maaien met het mulching-systeem (zodat het gras blijft liggen), de kap omhoog en plaats de dop door het met de veer vast te zetten zoals aangegeven op de tekening.

E

AANBRENGEN (begint op pagina 36)



Handmaaimachine

F

AANBRENGEN (begint op pagina 37)



Zelfrijdende grasmaaimachine

G

AFSTELLING HOOGTE HANDVAT (begint op pagina 38)

H

AFSTELLEN VAN DE MAAIHOOGTE (begint op pagina 38)

I

VOORBEREIDING BESCHERMSTUKKEN (begint op pagina 38)



- Werk altijd met geplaatste grasbak of beschermkap.
- Voor het verwijderen van de grasbak en het afstellen van de snijhoogte altijd de motor stopzetten.
- Bij lopende motor nooit met handen of voeten onder de rand of in de uitwerp-opening van het maaikast komen.

J

(begint op pagina 38)

Voor het maaien dienen vreemde voorwerpen van het terrein verwijderd te worden. Let tijdens het maaien op eventueel op het gazon achter gebleven vreemde voorwerpen. De gebruiker is binnen zijn werkzone verantwoordelijk voor derden.

Tijdens het werken of het starten van de motor de maaimachine niet optillen. Indien nodig kan de machine wel zodanig schuin gehouden worden dat de snijkant zich altijd weg van de gebruiker bevindt.

K

(begint op pagina 38)

Bij lopende motor in géén geval met handen of voeten onder de rand of in de uitwerp-opening van het maaikast komen.

L

WERKEN MET DE MAAIMACHINE (begint op pagina 38)

PAS OP MOTORBESCHERMSSCHAKELAAR V220/230 - 50 Hz

PAS OP MOTORBESCHERMSSCHAKELAAR

In de schakelaar van de maaimachine is een automatisch stroomuitschakelsysteem (motorbescherming)ingebouwd. In geval van overbelasting van de motor wordt deze automatisch uitgeschakeld.

Alvorens weer te starten, wachten tot de motor afgekoeld is (5 - 10 minuten).

M

(begint op pagina 38)

WERKEN MET DE MAAIMACHINE

Alvorens de maaimachine met het elektrische net te verbinden, controleren of de spanning 220V/50Hz is en of het stroomnet van een zekering is voorzien. Start de motor als volgt:

- Druk op de veiligheidsknop (5) zodat de motor gestart kan worden.
- Start de motor door de hendel (11) naar het handvat te trekken en houd hem ingedrukt, bij loslaten stopt de motor.

PAS OP! Het mes gaat draaien zodra de motor loopt.

N



(begint op pagina 39)

MAAIEN

Voor het maaien de machine met de hand voortduwen

O



(begint op pagina 39)

MAAIEN

Voor het maaien de machine met de hand voortduwen of de automatische besturing inschakelen.

Inschakelen automatische besturing: manilla del embrague (13) omhoog trekken en ingedrukt houden.

Uitschakelen automatische besturing: het koppelingshandvat loslaten.

Belangrijk: wanneer bij aangetrokken koppelingshandvat de besturing niet ingeschakeld wordt, dient de koppelingskabel afgesteld te worden door de veer (P) in een van de volgende gaten (S) te steken, van manilla del embrague (13).

P

AUTOMATISCHE BESTURINGSINRICHTING (begint op pagina 39)

Controleer regelmatig de automatische besturingsinrichting en houd deze goed schoon.

Reinig vooral pignon (14) en tandwiel (15). Hiervoor dient het wiel (16) gedemonteerd te worden door de schroef (17) los te draaien.

VEILIGHEIDSVOORSCHRIFTEN

Voorwaarden

- a) Laat geen personen onder de 16 jaar en personen die de gebruiksinstructies niet kennen met deze maaimachine werken.
- b) De gebruiker is binnen zijn werkzone verantwoordelijk voor derden. Houd kinderen en huisdieren op afstand tijdens het gebruik van de maaimachine.
- c) Deze machine is uitsluitend geschikt voor het maaien van natuurgras. Hij mag niet voor andere doeleinden gebruikt worden (bijv. voor het vlakken van oneffenheden in het terrein zoals mols- of mierenhopen).
- d) Alleen geschikt voor licht werk
- e) Alvorens met het maaien te beginnen eventuele vreemde voorwerpen van het terrein verwijderen. Tijdens het werken opletten dat geen vreemde voorwerpen op het grasveld achtergebleven zijn.

Vorbereiding / Werking

- a) Draag tijdens het maaien stevig schoeisel en een lange broek.
- b) Controleer voordat u met het maaien begint of de messen goed bevestigd zijn. In geval van slijpen van de snijvlakken dient dit gelijkmatig aan beide zijden uitgevoerd te worden, om onevenwicht te voorkomen. Wanneer het mes grotere beschadigingen vertoont dient het vervangen te worden.
- c) Zet de motor af, koppel de voedingskabel los en wacht tot het mes stilstaat voordat u de volgende handelingen uitvoert:
 - verwijderen van beschermingsinrichtingen
 - de machine verplaatsen, optillen of verwijderen van het werkterrein
 - uitvoeren van onderhouds- of reinigingswerkzaamheden
 - op welke wijze dan ook ingrijpen op het werktuig
 - afstellen van de maaioogte
 - de machine onbewaakt achterlaten

Het mes draait nog enkele seconden rond na het uitzetten van de motor

- d) Gebruik de gazonmaaier niet in de regen of bij vochtig gras.
- e) De veiligheidsafstand, die door de handgreep bepaald wordt, dient altijd aangehouden te worden, en tijdens het maaien dient u steeds te lopen, nooit te rennen.
- f) Wees uiterst voorzichtig bij het keren of wanneer u de maaier naar zich toetrekt.
- g) Tijdens het maaien op hellingen is extra voorzichtigheid geboden:
 - schoeisel met anti-slipzolen gebruiken
 - opletten waar u uw voeten plaatst
 - dwars t.o.v. de helling werken, nooit omhoog of omlaag.
 - wees voorzichtig bij het veranderen van werkrichting
 - niet op zeer steile hellingen maaien.
- h) De maaimachine nooit gebruiken met gebrekkige veiligheidsvoorzieningen of zonder dat de beschermingsinrichtingen (bijv. beschermkap of grasopvangbak) gemonteerd en in orde zijn.
- i) Bij onjuist gebruik van de grasopvanginrichting kunnen het ronddraaiende mes en mogelijk rondgeslingerde voorwerpen een gevaar vormen.
- j) Tijdens het maaien dient de voedingskabel altijd achter de maaimachine meegetrokken te worden en altijd aan de kant waar het gras reeds gemaaid is.
- k) Verplaatsingen op het grasveld dienen altijd te geschieden op het reeds gemaaid deel.
- l) Om veiligheidsredenen dient het op het gegevensplaatje aangegeven motortoerental nooit overschreden te worden.
- m) Start de motor voorzichtig en volgens de gebruiksinstructies. Bij lopende motor in géén geval met handen of voeten onder de rand of in de uitwerp-opening van het maaikast komen.

- n) Tijdens het werken of het starten van de motor de maaimachine niet optillen. Indien nodig kan de machine wel zodanig schuin gehouden worden dat de snijkant zich altijd weg van de gebruiker bevindt.

- o) Indien het mes een hindernis raakt, de motor stopzetten, de dop van de bougie halen en een vakman raadplegen.

Onderhoud en opslag

- a) Alle moeren, bouten en schroeven goed aangedraaid houden om in veilige omstandigheden te werken.
- b) Regelmatig de kabels controleren. De kabel dient in perfecte staat te zijn. In geen geval mag de beschadigde kabel gerepareerd worden met isolatieband of klemmetjes.
- c) Nooit met de maaier over de voedingskabel gaan. Mocht dit gebeuren, eerst de stekker uit het stopcontact trekken, en dan de kabel van de machine loskoppelen en op beschadigingen controleren.
- d) Gebruik voor de stroomtoevoer alleen rubberen standaardkabels van het type H 05 RR-F volgens EN 60335-1.
- e) De koppelingsstekkers moeten van rubber of met rubber bedekt zijn.
- f) Geef de motor de tijd om af te koelen alvorens het apparaat in een beperkte ruimte op te bergen.
- g) Controleer regelmatig de grasopvangbak op eventuele slijtage en aantasting.
- h) Om veiligheidsredenen tijdig versleten of beschadigde onderdelen vervangen.
- i) Monteer de messen volgens de instructies en gebruik alleen messen waarop het merk of de naam van de fabrikant of leverancier en het referentienummer vermeld staan.
- l) Ter bescherming van de handen tijdens het verwisselen van de messen geschikte handschoenen aantrekken.

ONDERHOUD



Voor alle onderhoudswerkzaamheden aan de snijinrichting de stekker uittrekken

- Regelmatig de schroeven en moeren controleren.
- Na het maaien de machine altijd zowel van boven als van onderen schoonhouden. Vermijden dat zich maaigras onder het chassis verzamelt.
- Nooit water gebruiken bij het reinigen van elektrische maaimachines.
- Regelmatig de wielassen demonteren, met petroleum reinigen en voor de montage smeren. Eender te werk gaan met de kogellagers, maar eraan denken de lagers in te vetten.

- Het mes vaak controleren: voor een goed snijresultaat dient het mes scherp en in balans te zijn.
- Controleer dikwijls het mes op eventuele beschadigingen.
- Het is raadzaam aan het eind van elk seizoen de maaimachine door een vakman te laten nakijken; vooral wanneer het mes hard tegen hindernissen heeft gestoten.

Q

MES (begint op pagina 39)

- Voor het verwijderen van het mes (18) de schroef (19) losdraaien
- Controleren: de messteun (20), de spie (21) en in geval van beschadiging vervangen.


- Tijdens de montage ervoor zorgen dat de spie (21) in de zitting van de aandrijfas ligt en dat het mes met de snijkant in de draairichting van de motor geplaatst is. Het aanlooppoppel van de mesbevestigingsschroef (19) dient 3,7 Kpm (35 Nm) te bedragen.


A	DESCRIÇÃO <i>(começa na página 35)</i>					
	1	Guiador superior	5	Botão de segurança	9	Deflector
	2	Grupo reductor	6	Interruptor	10	Motor
	3	Parafuso, porca de aperto guiador	7	Chassis	11	Manette do interruptor
	4	Saco da erva	8	Suporte do cabo	12	Manete de regulação do altura
					13	Puhno de embraiagem

B **MONTAGEM COLECTA RELVA** *(começa na página 35)*

C **MONTAGEM DEFLECTOR** *(começa na página 35)*


D **INTRODUÇÃO DA TAMPA MULCHING** *(começa na página 35)*
 Para efectuar o corte da grama com o sistema mulching(sem recolher a grama) levantar o aparador e inserir a tampa, fixando-a com a mola, como indicado na figura.

E **MONTAGEM** *(começa na página 36)*  Cortagrama de empurro

F **MONTAGEM** *(começa na página 37)*  Cortagrama semovente

G **REGULAÇÃO DA ALTURA DO GUIADOR** *(começa na página 38)*

H **REGULAÇÃO DA ALTURA DO CORTE** *(começa na página 38)*

I **PREPARATIVO DE PROTECÇÕES** *(começa na página 38)*


- Trabalhar sempre com o saco para relva ou o deflector instalados
- Parar o motor antes de retirar o saco ou regular a altura
- Quando o motor está a trabalhar não meter as mãos ou pés debaixo do carter ou do túnel de ejeção

J *(começa na página 38)*
 Antes de iniciar o trabalho, retirar do terreno todos os corpos estranhos. O utilizador é responsável pelas ocorrências na zona de trabalho. Ao fazer arrancar o motor não deve alavancantar o cortador de relva, mas, se necessário, sòmente incliná-lo de modo a que a lamina fique do lado oposto ao utilizador.


H *(começa na página 38)*
 Quando o motor está a trabalhar não deve colocar a mão ou a ponta do pé debaixo do carter ou na saída relva.


L **FUNCIONAMENTO** *(começa na página 38)*
ALIMENTAÇÃO V220/230 - 50 Hz
ATENÇÃO DISJUNTOR

O interruptor está equipado com um dispositivo (disjuntor) de interrupção de corrente de alimentação. Se a duração do corte é demorada o motor pára automaticamente. Colocar a alavanca ou botão do interruptor na posição de paragem. Para pôr em marcha o motor, esperar que arrefeça (5 a 10 minutos).

M *(começa na página 38)*
FUNCIONAMENTO
 Antes de ligar o cortador de relva, ver se a tensão de rede é de 220 - 230 V/50 Hz e se a rede está equipada de dispositivo de segurança. Pôr o motor a trabalhar da maneira seguinte:
 a) Carregar no botão de segurança (5) para permitir o arranque do motor.
 b) Puxar a alavanca (11) até ao guiador, mantendo-a apoiada: o motor pára, logo que se solte a alavanca.

ATENÇÃO! A lamina entra em rotação, logo que o motor arranca.

N  *(começa na página 39)*
CORTE.
 Para efectuar o corte da relva empurrar manualmente a máquina

O  *(começa na página 39)*
CORTE
 Para efectuar o corte da relva empurrar manualmente a máquina ou accionar o avanço automático.
Accionamento do avanço automático: premir o manipulo de embraiagem (13) e conservá-lo apertado“
Desaccionamento do avanço automático: soltar o manipulo de embraiagem.
Importante: se, premindo o manipulo da embraiagem, a máquina não avança, terá que se regular o cabo da embraiagem introduzindo a mola (P) num dos orificios (S) da manipulo de embraiagem (13).

P **AVANÇO AUTOMÁTICO** *(começa na página 39)*
 Controlar periódicamente o grupo de avanço automático e mantê-lo bem limpo. Em especial, conservar bem limpo o pinhão (14) e a engrenagem (15). Para efectuar este controle é necessário retirar a roda (16) desapertando o parafuso (17). Na montagem aplicar massa no pinhão e na engranagem.

NORMAS DE SEGURANÇA

Instruções gerais

- a) Menores de 16 anos e pessoas que não leram as instruções não devem utilizar a máquina;
- b) O operador é responsável por terceiros na zona de trabalho. Afolamentor crianças e animais domésticos da zona;
- c) A máquina não pode ser utilizada para cortar erva;
- d) Trabalhar somente em condições adequadas de visibilidade;
- e) Antes de iniciar o corte da relva, retirar corpos estranhos do local.

Funcionamento

- a) Durante o corte, usar calçado robusto e calças;
 - b) Antes de iniciar o corte, verificar se a lamina está fixa. Em caso de necessidade, afiá-la uniformemente dos dois lados para evitar desequilíbrio;
 - c) Desligar o motor, afastar o cabo e de alimentação e esperar e peragem de lamina para:
 - retirar os dispositivos de protecção;
 - transportar ou deslocar a máquina;
 - efectuar operações de assistência, limpeza ou verificação da lamina;
 - regular a altura do corte.
- Depois de parar o motor a lamina continua a rodar, durante alguns segundos.**
- d) Não utilizar o cortador de relva á chuva ou com erva húmida;
 - e) Durante o corte, andar normalmente;
 - f) Ter atenção quando faz meia volta ou puxa o cortador para si;

- g) Em caso de corte em superfícies inclinadas (encostas) é preciso tomar precauções particulares:
 - usar sapatos anti-derrapantes;
 - ter em atenção o seu próprio caminho;
 - deslocar-se transversalmente à inclinação, sem subir ou descer;
 - ter o máximo de cuidado quando faz inversão de marcha;
 - nunca percorrer encostas muito inclinadas;
- h) não utilizar o cortador sem os dispositivos de segurança-protector da saída ou saco da relva-estarem correctamente instalados;
- i) Um emprego abusivo do saco da relva arrasta riscos ligados à rotação da lamina ou à possibilidade de projecção de pedras, cacos, ossos, etc.;
- j) Durante o corte ter sempre o cabo de alimentação á rectguarda do cortador, do lado onde a erva está cortada.
- k) As deslocações devem efectuar-se sobre a parte da relva já cortada;
- l) por razões de segurança, o motor não deve ultrapassar as rotações indicadas na placa indicativa;
- m) proceder ao arranque do motor com prudência e respeitando as instruções. Quando o motor está a trabalhar não aproximar as mãos ou os pés do bordo do carter ou da saída da relva;
- n) quando o motor está a trabalhar não levantar a máquina e, se necessário, incliná-la ligeiramente de modo a que a lamina fique orientada para o lado oposto ao utilizador;

- o) se a lamina bater contra um obstáculo, parar o motor, tirar o cachimbo da vela e dirigir-se a um técnico para efectuar o controle.

Manutenção e conservação

- a) Verificar se os parafusos, porcas, etc. estão devidamente apertados para trabalhar com toda a segurança;
- b) Controlar o estado do cabo de alimentação. Nunca reparar o cabo de alimentação com fita isoladora;
- c) Não esmagar o cabo com o cortador de relva. Se o caso se der, desligar o cabo, levantar e verificar se foi danificado.;
- d) Para os condutores de alimentação, utilizar só cabo em caoutchouc tipo H 05-RR-F, conforme norma EN 60335-1.
- e) As fichas de ligação devem ser em caoutchouc;
- f) Esperar o arrefecimento do motor antes de colocar a máquina no local de recolha;
- g) Verificar várias vezes o saco de relva para evitar a deterioração;
- h) Por razões de segurança, substituir as partes usadas ou danificadas;
- i) Montar as laminas segundo as instruções; não utilizar laminas sem número de série, nome da marca do constructor ou do fornecedor;
- l) Para proteger as mãos durante a montagem e desmontagem da lamina, utilizar luvas adequadas.

MANUTENÇÃO



Atenção! Desligar o motor e a vela antes de qualquer manutenção

- Verificar sempre parafusos e porcas.
- Depois de cada corte de relva, limpar sempre a máquina por cima e por baixo, retirando toda a erva colada ao chassi.
- Não utilizar água para limpeza dos cortadores eléctricos.
- Lubrificar periodicamente os eixos das rodas
- Controlar de frequente a lamina para verificar eventuais danos.
- Fazer o controle do vosso cortador por oficina apropriada.

Q

LAMINA (começa na página 39)

- Para desmontar a lamina (18) desapertar o parafuso (19).
- Verificar o estado do suporte da lamina (20), a chaveta (21) e substituindo-as, se danificadas.
- Durante a montagem assegurar-se que a chaveta (21) está bem colocada sobre o veio do motor e que a parte de corte da lamina gira no sentido de rotação do motor. O parafuso da lamina (19) deve estar bloqueado 3,7 Kpm (35 Nm).

A OPIS URZĄDZENIA (zaczyna się na str. 35)

1 Górny uchwyt	5 Wyłącznik bezpieczeństwa	9 Klapka ochronna	12 Dźwignia regulacji wysokości koszenia
2 Przekładnia	6 Sterownik	10 Silnik	13 Dźwignia napędu
3 Nakrętka górnego uchwytu	7 Obudowa	11 Dźwignia bezpieczeństwa	
4 Zbiornik na trawę	8 Uchwyt kabla		

B MONTAŻ ZBIORNIKA NA TRAWĘ (zaczyna się na str. 35)**C MONTAŻ KLAPKA OCHRONNA** (zaczyna się na str. 35)**D WPROWADZENIE KORKA MULCHING** (zaczyna się na str. 35)

Aby ścinać trawę w systemie mulching (bez zbierania skoszonej trawy) podnieść osłonę i włożyć korek mocując go na sprężynie, zgodnie z przedstawionym rysunkiem.

E MONTAŻ (zaczyna się na str. 36)

Maszyna do cięcia trawy popychana

F MONTAŻ (zaczyna się na str. 37)

Maszyna do cięcia trawy samobieźna.

G REGULACJA WYSOKOŚCI UCHWYTU (zaczyna się na str. 38)**H USTAWIANIE WYSOKOŚCI KOSZENIA** (zaczyna się na str. 38)**I ZASADY OCHRONY** (zaczyna się na str. 38)

- Pracować zawsze z zamontowanym zbiornikiem na trawę lub klapą.
- Wyłączyć silnik przed zdjęciem zbiornika na trawę lub przed przestawieniem wysokości koszenia.
- Podczas pracy silnika nigdy nie wkładać rąk i nóg pod obudowę noża tnącego oraz nie podnosić klapki ochronnej.

(zaczyna się na str. 38)

Przed uruchomieniem urządzenia upewnić się czy wszystkie obce przedmioty, leżące w zasięgu pracy urządzenia, zostały usunięte. W czasie koszenia zwracać uwagę na pozostałe na trawie obce przedmioty. Operator kosiarki jest odpowiedzialny za bezpieczeństwo osób trzecich, przebywających w zasięgu pracy urządzenia. W czasie uruchamiania silnika lub rozruchu kosiarki nie należy nigdy jej podnosić. W razie konieczności przechylić ją tak, aby ostrze noża tnącego znajdowało się po przeciwnej stronie operatora.

(zaczyna się na str. 38)

W czasie pracy silnika nie wolno nigdy wkładać rąk i nóg pod obudowę noża tnącego i w otwór klapki ochronnej.

L PRACA URZĄDZENIA (zaczyna się na str. 38)**ZASILANIA PRĄDEM V220/230 - 50 Hz****UWAGA!**

Wewnątrz przełącznika zostało zamontowane urządzenie do automatycznego wyłączenia prądu elektrycznego (wyłącznik samoczynny). Jeśli w czasie koszenia zdarzy się, że w wyniku zbyt intensywnego wysiłku maszyny silnik przegrzeje się, urządzenie automatycznie przerwie dopływ prądu. Dla ponownego włączenia kosiarki odczekaj, aż silnik ostygnie (około 5 - 10 minut).

(zaczyna się na str. 38)

M PRACA KOSIARKI

Przed podłączeniem kosiarki do sieci elektrycznej sprawdzić czy napięcie w sieci wynosi 220 - 230 W/50 Hz. Następnie sprawdzić czy w sieci jest zamontowane urządzenie do automatycznego odłączenia prądu w wypadku niebezpieczeństwa zagrażającego życiu osoby obsługującej kosiarkę. Po wykonaniu tych czynności uruchomić silnik w następujący sposób:

- Nacisnąć przycisk bezpieczeństwa (5), co pozwoli uruchomić silnik.
- Uruchomić silnik przyciągając dźwignię (11) do uchwytu. Trzymać ją cały czas w tej pozycji. Puszczając dźwignię silnik zatrzyma się.

UWAGA: Nóż zaczyna pracować (wirować) w momencie uruchomienia silnika.

N (zaczyna się na str. 39)**KOSZENIE**

W czasie koszenia pchać urządzenie do przodu.

O (zaczyna się na str. 39)**KOSZENIE**

W czasie koszenia pchać urządzenie do przodu. W przypadku kosiarki samojezdnej włączyć napęd.

Włączenie napędu: podnieść i docisnąć do maksimum dźwignię sprzęgła (13). W czasie koszenia dźwignia powinna cały czas pozostać w tej pozycji. W celu automatycznego wyłączenia napędu kółek, puszczyć dźwignię sprzęgła.

UWAGA! Jeżeli napęd nie działa, pomimo włączenia dźwigni sprzęgła, konieczna jest regulacja linki sprzęgła poprzez przesunięcie sprężyny (P) w jeden z następujących otworów (S) dźwigni sprzęgła (13).

P PRZEKŁADNIA NAPĘDOWA (zaczyna się na str. 39)

Przekładnię, napędową należy regularnie kontrolować i czyścić. Przede wszystkim należy utrzymywać w czystości zębatkę, (14) i zębatkę (15). W tym celu odkręcić śrubę (16) i zdjąć koło (18). Sprawdzić, a następnie wyczyścić jedną i drugą zębatkę i nasmarować je smarem.7

WYMOGI BEZPIECZEŃSTWA

Uwagi ogólne - szkolenie

- a) Młodzież poniżej 16 roku życia oraz osoby nie zaznajomione z instrukcją obsługi nie powinny obsługiwać kosiarki.
- b) Osoba obsługująca urządzenie jest odpowiedzialna za bezpieczeństwo osób trzecich w zasięgu pracy urządzenia. Dzieci i zwierzęta domowe nie powinny przebywać w zasięgu pracy kosiarki.
- c) Urządzenie przeznaczone jest wyłącznie do cięcia naturalnej trawy. Nie wolno wykorzystywać kosiarki do celów niezgodnych z jej przeznaczeniem (np. do wyrównywania uwypuklen terenu, takich jak krecie nory czy mrowiska).
- d) Używać urządzenia tylko przy odpowiednim świetle.
- e) Podczas koszenia powinny być usunięte z zasięgu pracy kosiarki niebezpieczne przedmioty. W czasie pracy kosiarki należy zwracać uwagę na przedmioty pozostałe na trawie.

Przygotowanie kosiarki do pracy/Praca urządzenia

- a) Podczas koszenia używać tylko mocnego obuwia ochronnego i długich spodni.
- b) Przed przystąpieniem do koszenia trawy sprawdzić czy urządzenie tnące są dobrze i prawidłowo umocowane. Przy ostrzeniu noży zwrócić uwagę na to, aby wykonać tę operację równomiernie z obu stron. W ten sposób uniknie się naruszenie wyważenia noża. Kiedy noże tnące są uszkodzone lub zniszczone należy je wymienić.
- c) Wyłączyć silnik, wyjąć wtyczkę z gniazdka zasilania, a następnie poczekać, aż noż tnący zatrzyma się w następujących przypadkach:
- zdejmowania urządzeń zabezpieczających,
 - transportu, podnoszenia i przenoszenia kosiarki z miejsca pracy,
 - wykonywania prac konserwacyjnych lub czyszczenia urządzenia,
 - sprawdzania stanu noży tnących,
 - ustawiania wysokości koszenia,
 - pozostawienia urządzenia bez nadzoru.

Po wyłączeniu kosiarki noż obraca się jeszcze przez kilka sekund.

- d) Nie kosić podczas deszczu i kiedy trawa jest mokra.
- e) W czasie pracy urządzenia zachować zawsze bezpieczną odległość od noży. Pracować chodząc z maszyną. Nigdy nie należy biec z kosiarką.
- f) Zachować dużą ostrożność przy zawracaniu kosiarki, jak również w momencie przyciągania jej w swoją stronę.
- g) Podczas koszenia trawy na pochyłym terenie zachować szczególną ostrożność:
- w tym celu należy założyć buty z podeszwami, które nie ślizgają się,
 - zwracać uwagę, gdzie stawia się nogi,
 - na pochyłym terenie kosić tylko w poprzek, nigdy nie wolno kierować się, prosto w dół lub prosto w górę,
 - zachować ostrożność przy zmianie kierunku pracy maszyny,
 - nie kosić na zbyt stromych pochyłościach.
- h) Koszący nie może użytkować kosiarki, jeżeli osłony zabezpieczające są uszkodzone lub nie założony zbiornik na trawę.
- i) W wypadku niewłaściwego użycia pojemnika na trawę istnieje niebezpieczeństwo zniszczenia urządzenia tnącego przez ostre przedmioty, które mogą się dostać do środka maszyny.
- j) Podczas koszenia przewód zasilający musi znajdować się zawsze za kosiarką i zawsze na powierzchni wcześniej skoszonej.
- k) Przemieszczać urządzenie tylko i wyłącznie po skoszonej trawie.
- l) Ze względu na bezpieczeństwo nie przeciążać silnika zbyt wysokimi obrotami, większymi niż te podane na tabliczce.
- m) Włączyć silnik ostrożnie i według instrukcji obsługi. Podczas pracy kosiarką nie wolno nikomu zbliżać rąk i nóg do krawędzi obudowy noża tnącego lub wkładać rękę w otwór klapy.

n) Nie wolno podnosić kosiarki w czasie uruchamiania silnika. W razie konieczności przechylić urządzenie tak, aby noże tnące znajdowały się po przeciwnej stronie operatora.

o) Jeśli w czasie pracy urządzenia zdarzy się, że jakiś ostry przedmiot uderzy w noż tnący, należy wyłączyć silnik odłączyć przewód zasilający napięcia, a następnie oddać kosiarkę do przeglądu osobie w punkcie serwisowym.

Konserwacja i magazynowanie urządzenia

- a) Kontrolować zawsze czy wszelkie śruby, nakrętki i bolce są mocno i prawidłowo dokręcone. Pozwoli to koszącemu pracować w bezpiecznych warunkach.
- b) Regularnie kontrolować stan przewodu zasilającego (nigdy nie używać przewodu z uszkodzoną izolacją). Nie wolno samemu naprawiać uszkodzonych przewodów tasmą izolacyjną lub posługując się zaciskiem.
- c) Nie najeżdżać nigdy kosiarką na przewód zasilający. Gdyby to się zdarzyło, wyłączyć natychmiast przewód z sieci, odłączyć go następnie od kosiarki i sprawdzić czy nie jest uszkodzony.
- d) Jako przewodów zasilających używać zawsze znormalizowanych, typu H 05 RR-F, według EN 60335-1.
- e) Wtyczki łączące powinny być gumowe.
- f) Przed pozostawieniem urządzenia w jakimkolwiek zamkniętym pomieszczeniu, należy najpierw ochłodzić silnik na wolnym powietrzu.
- g) Regularnie kontrolować stan zbiornika na trawę, bacznie zwracając uwagę na jego uszkodzenia lub zużycie.
- h) Ze względu na bezpieczeństwo wymieniać natychmiast części zużyte lub zniszczone na nowe.
- i) Noże montować według instrukcji. Używać wyłącznie noży oznakowanych przez Producenta lub Dostawcę, z zaznaczonym odnośnym numerem.
- l) Podczas montażu i demontażu noża tnącego niezbędne jest używanie specjalnie do tego celu przeznaczonych rekawic ochronnych.

KONSERWACJA MASZYN



Przewód zasilający nie powinien znajdować się w zasięgu pracy noża.

- Kontrolować regularnie, czy wszystkie śruby i nakrętki są dokręcone. Po każdym koszeniu dokładnie oczyścić całe urządzenie, tak z wierzchu jak i spod spodu. Nie dopuszczać, aby trawa gromadziła się pod obudową.
- W żadnym wypadku nie myć kosiarki elektrycznej wodą.
- Okresowo odkręcić kółka, oczyścić je naftą z brudu. Nasmarować następnie smarem i przykręcić je do obudowy. W ten sam sposób oczyścić kółka łożyskowe. Nasmarować smarem łożyska przed przykręceniem kółek.

- Często kontrolować stan noża tnącego. Aby kosiarka dobrze kosiła, noże powinny być naostrzone i wyważone.
- Kontrolować często ostrze w celu sprawdzenia czy nie ma uszkodzeń.
- Corocznie po skończonym sezonie należy oddać kosiarkę do przeglądu w autoryzowanym serwisie. Jest to nieodzowne szczególnie w tych przypadkach, kiedy noże mogły zostać uszkodzone przez przedmioty, które dostały się pod obudowę w czasie koszenia.

Q

URZĄDZENIE TNĄCE (zaczyna się na str. 39)

- Dla wymiany noża (18) odkręcić śrubę (19).
- Kontrolować: uchwyt noża (20), klin (21). Jeżeli są uszkodzone lub wygięte, wymienić je na nowe.

- W czasie montażu zwrócić uwagę czy klin (21) jest umiejscowiony w wycięciu na wale korbowym silnika, a noż tnący założony tak, aby jego ostrza były skierowane w stronę obrotów wału korbowego. Śrubę (19) dokręcić kluczem dynamometrycznym 3,7 Kpm (35 Nm).

A NOMENKLATURA (A 35-ik oldalon kezdődik)

1 Felső markolat	5 Biztongági kapcsoló	9 Hátsó védőpajzs	12 Vágási magasságot szabályozó kar
2 Reduktor csoport	6 Kapcsoló	10 Motor	13 Kuplung markolat
3 Felső markolat rögzítő csavar és anya	7 Váz	11 Kapcsoló kar	
4 Szák	8 Kábeltartó		

B SZÁK FELSZERELÉSE (A 35-ik oldalon kezdődik)**C ÖSSZESZERELÉS TERELŐLEMEZ** (A 35-ik oldalon kezdődik)**D MULCHING RUGÓ BEILLESZTÉSE** (A 35-ik oldalon kezdődik)

Ahhoz hogy a MULCHING szisztémával le lehessen nyírni a fűvet (a fű beszedése nélkül) fel kell húzni a zsilipablát és beilleszteni a dugót a rugóhoz hozzákötve ahogy a képen látszik.

E ÖSSZESZERELÉS (A 36-ik oldalon kezdődik)

Tolófunyiró

F ÖSSZESZERELÉS (A 37-ik oldalon kezdődik)

Önjáró funyiró

G FOGANTYÚ MAGASSÁGÁNAK BEÁLLÍTÁSA (A 38-ik oldalon kezdődik)**H VÁGÁSI MAGASSÁG BEÁLLÍTÁSA** (A 38-ik oldalon kezdődik)**I BIZTONSÁGI ELŐKÉSZÜLETEK** (A 38-ik oldalon kezdődik)

- Csakjs felszerelt fűgyűjtőkosárral vagy terelőlemezzel dolgozni.
- Fűgyűjtő levételénél és a vágási magasság beállításánál motort leállítani
- Működő motornál kezét és lábát a váz szegélyétől és nyílásától távol tartani.

(A 38-ik oldalon kezdődik)

Munka megkezdése előtt a gyepről minden idegen tárgyat eltávolítani. Munkaközben figyelni az esetleg ottmaradt tárgyakra. A motor beindítása alatt az operátor ne emelje fel a funyirógépet, hanem ha szükséges, döntse meg úgy, hogy a kés a vele ellentétes irányban legyen.

(A 38-ik oldalon kezdődik)

Járó motornál feltétlenül elkerülendő a kezeknek és lábaknak a váz alá vagy a kifúvó nyíláshoz való közelítése.

L MŰKÖDÉS (A 38-ik oldalon kezdődik)**ÖSSZEKÖTÉS V220/230 - 50 Hz****VIGYÁZNI A MOTORMENTŐRE**

A kapcsolóba be van építve egy automatikus áramkikapcsoló egység (motormentő). Ez a motort túlterhelés esetén automatikusan leállítja. Újraindítás előtt megvárni, hogy a motor kihűljön (5 - 10 perc).

(A 38-ik oldalon kezdődik)

M MŰKÖDÉS

A funyirógép elektromos bekapcsolása előtt ellenőrizni, hogy a hálózati áram 220-230 V/50Hz legyen és hogy el legyen látva életmentő biztonsági kapcsolóval. Ezután a motort a következőképpen beindítani:

- A biztonsági gomb (5) lenyomásával a beindítást lehetővé tenni
- A motor beindul a (11) karnak a markolat felé húzásával. A kart meghúzva tartani: elengedésekor a motor leáll.

VIGYÁZAT! A motor beindításakor a penge is forogni kezd.

(A 39-ik oldalon kezdődik)

**NYIRÁS**

A funyírás elvégzéséhez a gépet kézzel tolni

(A 39-ik oldalon kezdődik)

**NYIRÁS**

A funyírás elvégzéséhez a gépet kézzel tolni, vagy az automatikus előremenetet bekapcsolni.

Automatikus előremenet bekapcsolása: kuplungfogantyút (13) felemelni és nyomva tartani.

Előrehaladás automatikus kikapcsolása: kuplungfogantyút elengedni.

Fontos: ha a kuplungfogantyú megnyomásakor a kapcsolás nem jön létre akkor a kuplungkábel be kell szabályozni a (P) rugóval az (S) lemezen található következő lukába.

P AUTOMATIKUS ELŐREMENET (A 39-ik oldalon kezdődik)

Önjárművet időnkint ellenőrizni és tisztán tartani. Különösen ügyelni a fogazott tengely és a fogaskerék tisztaságára (14,15). Ennek véghezviteléhez le kell szerelni a kereket (16) a (17) csavar kicsavarásával. Visszaszereléskor a fogaskereket megsírozni.

BIZTONSÁGI NORMÁK

Gyakorlati elvek

- a) 16 évesnél fiatalabbak és a használati utasítást nem ismerő személyek ne használják a fűnyírógépet
- b) A munkaterületen harmadik személyek felé az operátor felelős. Gyerekek és háziállatok ne tartózkodjanak az üzemben lévő gép közelében.
- c) Ez a gép kizárólag természetes fű nyírására szolgál. Tilos egyéb célokra használni (pl: terepegyenetlenségek, úgy mint vakondtúrások vagy hangyabolyok elsímitása)
- d) Csakis megfelelő látási viszonyok mellett dolgozni.
- e) A munka megkezdése előtt a területről minden idegen tárgyat eltávolítani. Erre munka közben is ügyelni

Előkészítés/Működés

- a) A munkához vastag cipőt és hosszú nadrágot ölteni.
- b) A munka megkezdése előtt ellenőrizni hogy a pengék és vágókések tökéletesen rögzítve legyenek. A pengék megfenesítését mindkét oldalon el kell végezni, egyensúlyeltolódás megakadályozása végett. Ha a penge súlyosabban meg van sérülve, ki kell cserélni
- c) Motort leállítani, kábelt kihúzni és megvárni hogy a penge megálljon az alábbi esetekben:
- védőelemek leszerelése
 - a gép szállítása, fölemelése, vagy a munkahelyről való elmozdítása
 - tisztítás vagy karbantartás
 - a késen végzett bármilyen munka
 - vágómagasság beállítása
 - a gép őrizetlenül hagyása
- A motor leállítása után a penge még néhány másodpercig mozgásban marad.**

- d) Ne használjuk a fűnyírógépet esőben, vagy vizes fűvön.
- e) A nyél által meghatározott biztonsági távolságot állandóan betartani és munkaközben csakis gyalogolni; nem futni.
- f) Különös elővigyázatra van szükség megforduláskor, vagy mikor a gépet magunk felé húzzuk
- g) Emelkedőn vagy lejtőn való dolgozás közben:
- csúszásmentes cipőt használni
 - vigyázni, hova lépünk
 - a lejtővel keresztirányban haladni, nem hegynek vagy völgynek
 - menetirányt óvatosan változtatni
 - túl meredek lejtőn nem dolgozni
- h) Ne használjuk a fűnyírógépet hibás védőelemekkel (pl: fűgyűjtőkosár, terelőlemez), hanem csakis akkor, ha azok rendben felszerelve vannak.
- i) A fűgyűjtő helytelen használata veszélyes a forgó kés által szertelőkötött tárgyak miatt.
- j) A kábelt mindig a gép mögött, a már lenyírt részen húzzuk magunk után.
- k) Helyváltoztatás mindig csak a már lenyírt területen történjen.
- l) Biztonsági okokból a motor fordulatszámának sohasem szabad túllépni az adattáblán jelzett értéket
- m) A motort óvatosan és a használati utasítás betartásával indítani. Járó motornál feltétlenül meg kell akadályozni, hogy kézzel vagy lábbal bárki is megközelítse a váz peremét vagy az üritőnyílást

- n) A motor beindítása alatt az operátor ne emelje fel a fűnyírógépet, hanem ha szükséges, döntse meg úgy, hogy a kés a vele ellenkező irányba legyen fordulva.
- o) Ha a kés valami akadályba ütközik, motort leállítani, gyertyakupakot levenni és szakember véleményét kérni.
- Karbantartás és tárolás**
- a) A biztonságos munka érdekében az összes csavart és csavaranyát gondosan meghúzott állapotban tartani.
- b) Kábelt rendszeresen ellenőrizni. Annak mindig tökéletesen rendben kell lennie. A sérült kábelt sohasem szabad szigetelőszalaggal vagy szorítókkal megjavítani.
- c) A gépet nem szabad a kábelben áttolni. Ha ez mégis megtörténik, kábelt először a hálózatból, majd a gépből kihúzni és ellenőrizni hogy nem történt-e sérülés.
- d) Vezetékekül H 05 RR-F normalizált gumikábelt kell használni, EN 60335-1 szerint.
- e) Gumi csatlakozódugókat használni.
- f) Szűk helyen való tárolás előtt a motornak teljesen ki kell hűlnie
- g) Gyakran ellenőrizni, hogy a fűgyűjtő nincs-e elhasznált vagy megrongált állapotban
- h) Biztonsági okokból az elhasználtot vagy megrongált alkatrészeket azonnal kicserélni
- i) A pengék felszerelésénél követni kell a használati utasítás szabályait és csakis a Gyártó vagy Szállító nevével vagy márkájával ellenjegyzett és a vonatkozási számmal ellátott pengéket használni
- l) A pengék le- és felszerelésénél alkalmas védőkesztyűket kell használni

KARBANTARTÁS



Elektromos kábelt a pengétől távol tartani

- Időnkint ellenőrizni, hogy a csavarok és anyák kellően meg legyenek húzva. Fűnyírás után a gépet alul-felül alaposan megtisztítani. Megakadályozni a váz alatti fűlerakódást.
- Elektromos fűnyírógépek tisztítására nem szabad vizet használni.
- Keréktengelyeket időnkint leszerelni, petróleummal megmosni és visszaszerelés előtt megolajozni; ugyanez érvényes a golyóscsapágyas kerekre, de itt a csapágyakat zsírozni kell.

- Pengét gyakran ellenőrizni: akkor nyír jól, ha alaposan meg van fenne és ki van egyensúlyozva.
- Gyakran ellenőrizni a kést az esetleges károsodás megállapítása végett.
- Minden esetre ajánlatos az évszak végeztével a fűnyírógépet egy szerviz állomáson ellenőriztetni, különösen ha a penge akadályokba ütközve erős utéseket kapott.

Q

KÉS (A 39-ik oldalon kezdődik)

- A penge (18) leszereléséhez kicsavarni a (19) csavart
- Ellenőrizni: pengétartó (20), csap (21). Ha sérültek, kicserélni.

- Fölszereléskor ügyelni hogy a csap (21) a motortengelyen lévő furatában legyen és a penge a vágóélével a motor forgási irányában legyen felszerelve. A penge csavarját (19) 3,7 Kpm (35 Nm) forgatónyomatékkal kell befogni.

A

NOMENKLATÚRA (začíná na strane 35)

1	Horná rúčka	5	Bezpečnostný vypínač	9	Zadný chránič	12	Páky na nastavenie výšky rezu
2	Celok reduktora	6	Vypí nač	10	Motor	13	Páka spojky
3	Skrutka, poistná matica hornej rúčky	7	Karosérie	11	Páka vypí nača		
4	Skosenej trávy	8	Prichytka na šnúru				

B

MONTÁŽ VRECE SKOSENEJ TRÁVY (začíná na strane 35)

C

MONTÁŽ ZADNY CHRÁNIČ (začíná na strane 35)

D

VLOŽENÍ UZÁVĚRU PRO MULČOVÁNÍ (MULCHING) (začíná na strane 35)

Pro sekání trávy s mulčováním (bez sběru posekané trávy) nadzdvihněte přepážku, nasadte uzávěr a připevněte jej pružinou podle znázornění na obrázku.

E

MONTÁŽ (začíná na strane 36)



Sekačka trávy ruční

F

MONTÁŽ (začíná na strane 37)



Samohybná sekačka trávy

G

NASTAVENÍ VÝŠKY KLIKY (začíná na strane 38)

H

NASTAVENIE VYŠKY REZU (začíná na strane 38)

I

PRÍPRAVA OCHRANY (začíná na strane 38)



- Pracujte vždy s namontovaným zberačom trávy alebo s namontovaným deflektorom.
- Vypnite vždy motor keď manipulujete so zberacom trávy a keď nastavujete vysku rezu.
- Keď je motor zapnutý, je prísne zakázané priblížiť sa rukami alebo špičkami nôh pod okraj karosérie alebo k jej otvoru.

J

(začíná na strane 38)

Prv než začnete kosiť trávu, pozbierajte z nej všetky nežiadúce telesá. Počas práce dávajte pozor na všetky nežiadúce telesá, ktoré zostali na tráve. Používateľ je zodpovedný za osobu, ktorá sa nachádza v pracovnej blízkosti. Počas nábehu motora užívateľ nesmie nadvihnúť kosaciu, v prípade potreby ju iba nahnúť tak, aby bol nož otočený smerom na opačnú stranu od užívateľa.

K

(začíná na strane 38)

Keď je motor v chode, v žiadnom prípade sa nepribližujte rukami alebo špičkami nôh pod karosériu alebo k jej otvoru.

L

PREVÁDZKA (začíná na strane 38)

**ZAPOJENIE V220/230 - 50 Hz
POROZ! BEZPEČNOSŤ MOTORA**

Do vypínača je vložený mechanizmus automatického vypínania (bezpečnosť motora) napájacieho prúdu. Motor sa automaticky vypne pri pret'ažení, alebo pri prílišnej námahe v kosení.

Motor znovu odštartujte až po jeho vychladení (približne 5 - 10 minút).

M

(začíná na strane 38)

PREVÁDZKA

Pred elektrickým napojením kosačky skontrolujte, či napatie siete je 220-230 V/50Hz a či sieť má bezpečnostnú poistku; potom motor uved'te do chodu nasledovným spôsobom:

- Na uvedenie do chodu stlačte bezpečnostný vypínač (5)
- Motor uved'te do chodu potiahnutím páky (11) smerom k rúčke a držte ju stlačenú; po jej pustení sa motor zastaví

UPOZORNENIE! Po uvedení motora do chodu sa začne točiť nož.

N



(začíná na strane 39)

REZ

Na kosenie trávy posúvajte prístroj ručne alebo.

O



(začíná na strane 39)

REZ

Na kosenie trávy posúvajte prístroj ručne alebo zapnite automatický posun. Zapnutie automatického posunu: zdvihnite plynovú páku (13) a držte ju stlačenú.

Vypínanie automatického posunu: pustite plynovú páku.

Dôležité: Keď sa stlačením plynovej páky automatický posun nezapne, treba nastaviť šnúru spojky tak, že vsuniete pružinu (P) do jedného z nasledujúcich otvorov dosičky alebo do otvoru (S).

P

CELOK PRE AUTOMATICKÝ POSUN (začíná na strane 39)

Pravidelne kontrolujte celok pre automatický posun a udržiavajte ho čistý. Otvázač udržiavajte v čistote ozubené koliesko (14) a ozubeny prevod (15). Čistotu kontrolujte tak, že odsroubovaním skrutky skrutky (16) vytiahnete koleso (17). Pred montážou ozubené koliesko ozubeného prevodu.

BEZPEČNOSTNÉ PREDPISY

Školenie

- a) Kosačku nemajú povolené používať deti do 16 rokov a osoby, ktoré nie sú oboznámené s návodom k použitiu.
- b) Užívateľ je zodpovedný za osobu, ktorá sa nachádza v pracovnej blízkosti. Deti a domáce zvieratá sa nesmia zdržiavať v pracovnom priestore.
- c) Tento prístroj je povolené používať iba na kosenie prírodnej trávy. Nie je povolené používanie za iným účelom (napr. na vyrovnávanie terénu pri mraveniskách alebo krtových dierach).
- d) Pracujte len za dostatočného svetla
- e) Prv než začnete kosiť trávu, pozbierajte z nej všetky nežiaduce telesá. Počas práce dávajte pozor na všetky nežiaduce telesá, ktoré zostali na tráve.

Príprava/Prevádzka

- a) Počas kosenia majte obľčené hrubé ponozky a dlhé nohavice.
 - b) Pred kosením sa uistite, aby všetky nože a sekacie časti boli správne upevnené. Rezacie časti brúste z každej strany rovnako, aby nedošlo k nevyváženiu. Keď je nôž značne poškodený treba ho vymeniť.
 - c) Vypnite motor, vyťahnite elektrickú snúru a vyčkajte zastavenie noža keď:
 - manipulujete s ochranným mechanizmom
 - prepravujete, zdvíhate, alebo presúvate prístroj z pracovného prostredia
 - vykonávate údržbu alebo čistenie stroja
 - siahate na nôž
 - nastavujete výšku rezu
 - nechávate prístroj bez dozoru
- Po vypnutí motora sa nôž niekoľko sekúnd točí**

- d) Kosačku nepoužíajte za dažďu a nekoste vlhkú trávu
- e) Udržujte vždy bezpečnostnú vzdialenosť ktorá je určená rúčkou. Počas kosenia chodte, nikdy nebežte.
- f) Obzvlášť si dávajte pozor pri zmene chodu a vtedy, keď ťaháte kosačku smerom k Vám.
- g) Kosenie nerovných plôch si vyžaduje zvláštnu opatnosť:
 - noste nešmykajúcu sa obuv
 - dávajte pozor, kde stúpate
 - pohybujte sa smerom k svahu, nikdy smerom dolu alebo hore
 - dávajte pozor pri zmene smeru
 - nekoste príliš prudké svahy
- h) Kosačku používajte iba vtedy, keď sú v poriadku všetky ochranné kryty a bezpečnostné opatrenia.
- i) V prípade nesprávneho používania zberača skosenej trávy môže nastať nebezpečie, týkajúce sa otáčajúceho noža a predmetov, vrhnutých do okolia.
- j) Počas kosenia ťahajte vždy elektrickú snúru za kosačkou a na strane skosenej trávy
- k) Pohybujte sa vždy na strane skosenej trávy.
- l) Z bezpečnostných dôvodov motor nesmie nikdy prekročiť počet otáčok, uvedených na štítku.
- m) Motor zapínajte pozorne a podľa návodu Keď je motor zapnutý, je prísne zakázané priblížiť sa rukami alebo špičkami nôh pod okraj karosérie alebo k jej otvoru.
- n) Nikdy nenadvihujte kosačku, keď je motor v chode. V prípade potreby ju iba nahnite tak, aby bol nôž otočený opačným smerom k užívateľovi.

- o) Keď nôž narazí na prekážku, vypnite motor, vyťahnite čiapku sviečky a nechajte si ju skontrolovať.

Údržba a skladovanie

- a) Uistite sa, aby všetky matice a skrutky boli riadne zatiahnuté.
- b) Pravidelne kontrolujte elektrickú snúru, ktorá musí byť nepoškodená. V žiadnom prípade neopravujte elektrickú snúru izolacnou páskou alebo svorkou.
- c) Elektrická snúra sa nikdy nesmie dostať pod prístroj. Keby sa to nedopatrením stalo, najprv elektrickú snúru vyťahnite zo zástrčky a potom z prístroja a skontrolujte, či nie poškodená.
- d) Pre napájanie používajte výhradne gumenné hadice typu H 05 RR-F podľa normy EN 60335-1.
- e) Koncovky musia byť gumenné.
- f) Pred odložením prístroja do uzavretého priestoru sa presveďte o tom, či je motor vychladnutý.
- g) Pravidelne kontrolujte kosačku z hľadiska poškodenia alebo opotrebenia.
- h) Z bezpečnostných dôvodov vymeňte poškodené, alebo opotrebené časti.
- i) Pri montovaní nožov sa pridržajte návodu a používajte povodné nože Výrobcu alebo Dodávateľa.
- l) Pre montáž nožov používajte ochranné rukavice na tento účel

ÚDRŽBA



Elektrická snúra musí byť d'aleko od rezacieho nástroja

- Pravidelne kontrolujte tesnenie skrutiek a matíc.
- Po kosení trávy vždy vyčistite prístroj pod a nad krytom. Nedovoľte, aby tráva zostala pod chassisom.
- Na čistenie elektrických kosačiek nepoužívajte nikdy vodu.
- Pravidelne demontujte axiálne osi kolies, čistite ich naftou a pred montážou ich namažte olejom; takto postupujte aj pri kolieskach na guľových ložiskách, pričom nezabudnite namazať ložiská.

- Často kontrolujte nôž: na dosiahnutie správneho kosenia je potrebné, aby bol nôž ostrý a vyvážený.
- Kontrolovať často rezný list, aby ste zistili eventuálne poškodenie.
- Na konci sezóny odporúčame nechať skontrolovať kosačku v servise a to hlavne vtedy, keď nôž utrpel prudké nárazy.

Q NÔŽ (začíná na strane 39)

- Na demontovanie noža (18) vyšrobuje skrutku (19)
- Skontrolujte: podložku noža (20), kl'účik (21) keď budú poškodené alebo ohnuté, vymeňte ich.
- Počas montáže sa uistite o tom, aby kl'účik (21) bol vsadený do otvoru hriadeľa motora a aby nôž bol namontovaný rezacou časťou smerom k otáčkam motora. Skrutku noža (19) zaistete párovým ističom 3,7 Kmp (35 Nm)

A **BESKRIVELSE** (starter på side 35)

1 Øvre håndtag	5 Sikkerhedsknap	9 Bageste deflektor	12 Håndtag for indstilling af klippehøjde
2 Reduktionsenhed	6 Afbryder	10 Motor	13 Koblingshåndtag
3 Skruer, kontramøtrik for øvre håndtag	7 Stel	11 Håndtag f. afbryder	
4 Opsamler	8 Kabelholder		

B **MONTERING AF OPSAMLER** (starter på side 35)**C** **MONTERING HÅNDTAG DEFLEKTOR** (starter på side 35)**D** **PÅMONTERING AF MULCHIN DÆKSLET** (starter på side 35)

For at udføre græsslåning med mulching systemet (uden opsamling af græsset) hæves klappen og dækslet påmonteres med fjederen som vist i figuren.

E **MONTERING** (starter på side 36)

Plæneklipper med skubbemotor

F **MONTERING** (starter på side 37)

Selvkørende plæneklipper.

G **REGULERES I HØJDEN MED HÅNDTAGET** (starter på side 38)**H** **INDSTILLING AF KLIPPEHØJDE** (starter på side 38)**I** **SIKKERHEDSFORANSTALTNINGER** (starter på side 38)

- Anvend aldrig plæneklipperen uden opsamler eller deflektor.
- Sluk altid motoren, inden du tager opsamleren af eller ændrer klippehøjden.
- Placer aldrig hænder eller fødder under plæneklipperens kant eller i græsudblæseren, når motoren er tændt.

(starter på side 38)

Fjern eventuelle fremmedlegemer fra plænen, inden klipningen. Vær opmærksom under klipningen på eventuelle fremmedlegemer, som stadig ligger i græsset. Brugeren er ansvarlig for sikkerheden for andre personer, der befinder sig inden for arbejdsområdet.

Løft aldrig plæneklipperen, når der tændes for motoren eller under græsklipningen. Den kan skubbes let fremover, hvis nødvendigt, så klingens vinkel vender væk fra brugeren.

(starter på side 38)

Placer aldrig hænder eller fødder under plæneklipperens kant eller i græsudblæseren, når motoren er tændt

L **IBRUGTAGNING** (starter på side 38)**TILSLUTNING V220/230 - 50Hz****ADVARSEL OVERBELASTNINGSSIKRING**

Der sidder en anordning i afbryderen, som automatisk slår strømmen fra (overbelastningssikring). Motoren standser automatisk ved en for høj klippebelastning eller træthedsgrense. Motoren skal køle af, inden den startes igen (ca. 5 til 10 minutter)

(starter på side 38)

M **BRUGTAGNING**

Kontroller, at netværksspændingen er på 230V/50Hz samt, at nettet er udstyret med en sikringsordning, inden plæneklipperen tilsluttes elforsyningen. Start herefter motoren således:

- Tryk på sikkerhedsknappen (5) for at kunne starte motoren
- Start motoren ved at trække håndtaget (11) mod grebet og hold det nede. Når håndtaget slippes, standses motoren

ADVARSEL! Klingens begynder at dreje, så snart motoren tændes

N (starter på side 39)**KLIPNING**

Slå græsset ved manuelt at skubbe plæneklipperen.

O (starter på side 39)**KLIPNING**

Slå græsset ved manuelt at skubbe plæneklipperen eller indrykke den automatiske fremdrift.

Indrykning af automatisk fremdrift: Løft koblingshåndtaget (13) og hold det indrykket.

FORSIGTIG: Indryk den kun ved gående motor.

Frakobling af automatisk fremdrift: Slip koblingshåndtaget.

Vigtigt: Hvis den automatiske fremdrift ikke starter, når du trykker på koblingshåndtaget, kan det være nødvendigt at justere koblingskablet ved at sætte fjederen (P) i et af de efterfølgende huller på pladen (R) eller i hullet „S“.

P **AUTOMATISK FREMDRIFT** (starter på side 39)

Kontroller den automatiske fremdriftsenhed regelmæssigt og hold den ren. Hold især drivhjulet (14) og tandhjulet (15) godt rent. Den kontrolleres ved at skrue skruen løs (16) og fjerne hjulet (17).

SIKKERHEDSNORMER**Anvendelse**

- a) Plæneklipperen må ikke anvendes af personer under 16 år eller personer, som ikke ved, hvordan maskinen betjenes korrekt.
- b) Brugeren er ansvarlig for sikkerheden for andre personer, der befinder sig inden for arbejdsområdet. Hold børn og husdyr på sikker afstand af plæneklipperen, når den er i brug.
- c) Denne maskine må kun anvendes til klipning af almindeligt græs. Den må ikke anvendes til andre formål (f.eks. til udjævning af forhøjninger som f.eks. muldvarpeskud eller myretuer)
- d) Anvend kun plæneklipperen, hvis arbejdsområdet er tilstrækkeligt oplyst.
- e) Fjern eventuelle fremmedlegemer fra plænen, inden klipningen.
Vær opmærksom under klipningen på eventuelle fremmedlegemer, som stadig ligger i græsset.

Forberedelse/brugtagning

- a) Anvend kraftigt fodtøj og lange bukser under arbejdet.
- b) Sørg for at redskaberne er ordentligt fastgjort, inden du går i gang. Når skærekanten skal slibes, skal den slibes på begge sider for at undgå ubalance. Hvis klingens er beskadiget skal den udskiftes.
- c) Sluk motoren og frakobl ELkablet og afvent, at klingens standser, inden:
 - Sikkerhedsanordningerne skal fjernes.
 - Maskinen skal transporteres, løftes eller flyttes fra arbejdsområdet.
 - Maskinen skal vedligeholdes eller rengøres.
 - Rør ved klingens
 - Klippehøjden skal indstilles.
 - Maskinen efterlades ubevogtet

Klingen fortsætter med at dreje et par sekunder efter, at motoren slukkes.

- d) Anvend ikke plæneklipperen i regnvejir eller på fugtigt græs
- e) Sikkerhedsafstanden, som bestemmes af håndtagets længde, skal altid overholdes. Der må ikke løbes under græsklipningen.
- f) Vær især forsigtig, når der vendes eller, når du trækker plæneklipperen imod dig
- g) Vær især forsigtig, når du anvender plæneklipperen, hvor det går op eller ned ad bakke:
 - Anvend skridsikre sko.
 - Vær opmærksom på, hvor du sætter fødderne.
 - Klip græsset fra den ene side til den anden, aldrig oppefra og ned eller omvendt.
 - Vær ekstra opmærksom, når du ændrer klipperetningen.
 - Anvend ikke maskinen på alt for stejle skrånninger
- h) Anvend ikke maskinen, hvis ikke alle beskyttelsesanordningerne, f.eks. skærme og opsamlere, er installeret og fungerer som de skal.
- i) Kontroller at opsamlere er korrekt monteret. I modsat tilfælde kan der opstå fare grundet klingens rotation og fremmedlegemer kan kastes ud fra klingens.
- j) ELkablet skal altid befinde sig bag plæneklipperen og i den side, hvor det klippede græs kommer ud
- k) Flytning af plæneklipperen på græsset skal altid ske på den del, der allerede er slået.
- l) Af sikkerhedsmæssige årsager må motoren aldrig overstige det omdrejningstal, der er angivet på dens typeskilt
- m) Vær forsigtig når motoren startes og følg altid brugsvejledningen. Placer aldrig hænder eller fødder under plæneklipperen eller i græsudblæseren, når

motoren er i gang

- n) Løft aldrig plæneklipperen, når du starter motoren; hvis det skulle være nødvendigt, skal den vippes, så klingens vender modsat dig selv.
- o) Hvis klingens støder på et fremmedlegeme, skal du standse motoren og fjerne ELkablet. Lad herefter en fagmand se på klingens.

Vedligeholdelse og opbevaring

- a) Kontroller regelmæssigt, at alle møtrikker, bolte og skruer er skruet ordentligt fast.
- b) Kontroller ledningerne regelmæssigt. Ledningen skal være i perfekt stand. Den beskadigede ledning må ikke repareres med hverken isolerbånd eller klemmer.
- c) Plæneklipperen må ikke køre over ELkablet. Hvis det sker, skal ledningen først tages ud af netstikket og herefter fjernes fra plæneklipperen. Kontroller, om plæneklipperen er beskadiget
- d) Anvend gummiledninger af typen H 05 RR-F ifølge EN 60335-1 til strømlederne.
- e) Koblingsstikkene skal være i gummi
- f) Lad motoren køle af, inden plæneklipperen placeres i et lille rum
- g) Kontroller plæneklipperen regelmæssigt for eventuel slitage og beskadigelse
- h) Udskift af sikkerhedsmæssige grunde slidte eller ødelagte dele med det samme
- i) Monter klingerne som beskrevet i de pågældende vejledninger. Anvend kun klinger med Fabrikantens eller Forhandlerens navn og mærke samt referencenummer
- l) Anvend passende sikkerhedshandsker for at beskytte hænderne under montering og afmontering af redskaberne.

VEDLIGEHODELSE

Enhver form for vedligeholdelse skal ske med frakoblet elledning!

- Kontroller regelmæssigt fastspænding af skruer og møtrikker.
- Rens altid plæneklipperens over- og underside efter græsslåning. Undgå, at der samler sig græs på undersiden.
- Rengør aldrig elektriske plæneklippere med vand.
- Afmonter regelmæssigt hjulholderens aksler, rengør og smør dem med olie, inden de monteres igen: Det gælder også for hjul med kuglelejer. Husk at smøre lejerne med fedt.

- Kontroller klingens ofte: For at opnå en god klipning skal klingens være skarp og afbalanceret.
- Kontroller regelmæssigt om klingens er beskadiget.
- Det anbefales at få plæneklipperen kontrolleret på et servicecenter, når sæsonen for græsslåning er slut; især hvis klingens udsættes for kraftige stød mod fremmedlegemer under klipningen.

Q

KLINGE (starter på side 39)

- Fjern klingens (18) ved at skrue skruen løs (19)
- Kontroller : Klingeholder (20), not (21). Udskift de beskadigede eller slidte dele.

- Sørg for at noten (21) monteres korrekt på krumtapakslen og at klingens skærekant vender i motorens rotationsretning. Klingens skrue (19) skal skrues fast med en momentnøgle ved 3,7 Kpm (35 Nm).

A**BESKRIVNING** (börjar på sidan 35)

1 Övre handtag	5 Säkerhetsknapp	9 Bakre deflektor	12 Spakar för inställning av klippningshöjd
2 Automatisk framdrivningsenhet	6 Strömbrytare	10 Motor	13 Kopplingshandtag
3 Skruv, mutter för fixering av övre handtag	7 Pål	11 Spak strömbrytare	
4 Gräsuppsamlare	8 Kabelhållare		

B**MONTERING GRÄSUPPSAMLARE** (börjar på sidan 35)**C****MONTERING BAKRE DEFLEKTOR** (börjar på sidan 35)**D****ISÄTTNING AV PROPPEN MULCHING** (börjar på sidan 35)

För att utföra gräsklippningen med systemet mulching (utan gräsuppsamling) ska du lyfta luckan, sätta i proppen och sätta fast den med fjädern enligt anvisningarna i figuren.

E**MONTERING** (börjar på sidan 36)

Gräsklippare utan drivning

F**MONTERING** (börjar på sidan 37)

Självgående gräsklippare

G**REGLERING GENOM HANDTAGETS HÖJD** (börjar på sidan 38)**H****INSTÄLLNING AV KLIPPHÖJD** (börjar på sidan 38)**I**

- Arbeta alltid med gräsuppsamlaren eller deflektorn monterade i rätt position.
- Stäng alltid av motorn innan gräsuppsamlaren tas bort och innan klippningshöjden ställs in.
- Placera aldrig händer eller fötter under gräsklipparens kant eller i den bakre öppningen för gräsutblåsning när motorn är i funktion.

J

(börjar på sidan 38)

Innan man påbörjar klippningen av gräsmattan, måste eventuella främmande föremål tas bort. Man måste, under arbetet, vara mycket uppmärksam på främmande föremål som eventuellt blivit kvar på gräsmattan. Användaren är ansvarig för andra personers säkerhet, som befinner sig inom arbetsområdet. Användaren får inte lyfta upp gräsklipparen under det att motorn startas, om det skulle vara nödvändigt får man luta den åt motsatt håll, med kniven vänd vänt från användaren.

K

(börjar på sidan 38)

Placera absolut inte händer eller fötter under gräsklipparens kant eller i den bakre öppningen för gräsutblåsning, när motorn är i funktion.

L**FUNKTION** (börjar på sidan 38)**ANSLUTNING V220/230 - 50Hz****VARNING MOTORSKYDD**

I strömbrytaren finns en anordning för automatisk fränkoppling (motorskydd) av matningsströmmen. Detta innebär att motorn, när man uppnår en alltför stor belastning, stannar automatiskt. Innan motorn startas igen, vänta tills den svalnat (cirka 5 till 10 minuter)

M

(börjar på sidan 38)

FUNKTION

Innan gräsklipparen kopplas in elektriskt, försäkra er om att nätspänningen motsvarar 220-230V/50Hz och att nätet är utrustat med en säkerhetsbrytare, och starta sedan motorn på följande sätt:

- Tryck på säkerhetsknappen (5) för att möjliggöra start av motorn.
- Starta motorn genom att dra spaken (11) mot handtaget och hålla den intryckt, när man släpper spaken stannar motorn.
- Skjut maskinen framåt manuellt med motorn igång för att klippa gräset.

VARNING! Kniven börjar rotera när motorn sätts i funktion

N

(börjar på sidan 39)

KLIPPNING

Skjut maskinen framåt manuellt för att klippa gräset.

O

(börjar på sidan 39)

KLIPPNING

Skjut maskinen framåt manuellt för att klippa gräset eller koppla in den automatiska framdrivningen.

Inkoppling av automatisk framdrivning: dra in kopplingshandtaget (13) och håll det intryckt.

VARNING: koppla endast in den automatiska framdrivningen när motorn är i gång.

Fränkoppling av automatisk framdrivning: släpp kopplingshandtaget.

Viktigt: om den automatiska framdrivningen inte kopplas in när man drar in kopplingshandtaget, är det nödvändigt att justera kopplingskabeln genom att sätta in fjädern (P), (R) and "S" don't exist in the drawing

P**AUTOMATISK FRAMDRIVNINGSENHET** (börjar på sidan 39)

Kontrollera med jämna mellanrum enheten för automatisk framdrivning och håll den ren. Det är speciellt viktigt att hålla kuggdrevet (14) och drivhjulet (15) rena. För att kontrollera och rengöra enheten måste man ta bort hjulet (16) genom att skruva loss skruven (17).

SÄKERHETS NORMER

Behörighet

- a) Gräsklipparen får inte användas av personer under 16 år eller av personer som inte känner till instruktionerna i bruksanvisningen.
- b) Användaren är ansvarig för andra personers säkerhet som befinner sig inom arbetsområdet. Håll barn och husdjur på säkert avstånd när gräsklipparen är i funktion
- c) Denna maskin är endast avsedd att klippa naturligt gräs. Det är inte tillåtet att använda den med andra avsikter (t ex för att jämna ut upphöjningar i marken som högar efter mullvad eller myrstackar)
- d) Arbeta endast när området är tillräckligt upplyst
- e) Innan klippningen påbörjas, måste man avlägsna eventuella främmande föremål från gräsmattan. Man måste, under arbetet, vara mycket uppmärksam på eventuella främmande föremål som blivit kvar på gräsmattan

Förberedelse/Funktion

- a) Bär alltid kraftiga skor och långbyxor under arbetet
- b) Försäkra er om att verktygen sitter ordentligt fast innan arbetet påbörjas. Om kniven slipas, ska detta göras jämnt och på båda sidorna, detta för att undvika obalans. Om kniven uppvisar större skador är det nödvändigt att byta ut den.
- c) Stäng av motorn, lossa matningskabeln och invänta att kniven stannar innan ni:
- avlägsnar säkerhetsanordningarna
 - transporterar, lyfter eller flyttar maskinen från arbetsområdet.
 - utför arbetsskeden för underhåll eller rengörning
 - utför något ingrepp på kniven
 - ställer in klipphöjden
 - lämnar maskinen obebakad

Kniven roterar snurrar under några sekunder även efter det att motorn stängs av

- d) Använd inte gräsklipparen vid regn eller när gräset är fuktigt.
- e) Säkerhetsavståndet, som fastställs av handtagets längd, måste alltid respekteras. Under arbetet ska man dessutom bara gå, inte springa.
- f) Var mycket försiktig vid byte av riktning och när ni drar gräsklipparen mot er
- g) Under arbete i upp- eller nerförsbacke måste man vara speciellt försiktig:
- bär halksäkra skor
 - var uppmärksam på var ni sätter ner fötterna
 - förflytta er på tvären jämfört med lutningen, aldrig uppför eller nerför sluttningen.
 - var försiktig när ni ändrar riktning
 - använd inte maskinen för att klippa gräset i alltför branta sluttningar
- h) Använd aldrig maskinen om skyddsanordningarna är defekta eller utan att säkerhetsanordningar (som t ex deflektor eller gräsuppsamlare) är installerade och fungerande.
- i) Om anordningen för gräsuppsamling används på ett felaktigt sätt finns risk att föremål slungas ut av den roterande kniven.
- j) Under gräsklippningen måste man alltid dra matningskabeln efter gräsklipparen och alltid på den sida där gräset redan kniven
- k) Förflyttningar på gräsmattan måste alltid ske på den del av gräsmattan där gräset redan klippts.
- l) Av säkerhetsskäl får motorns varvtal aldrig överstiga den värde som indikeras på skylten
- m) Starta motorn med försiktighet och i enlighet med bruksanvisningen. När motorn är i funktion måste man absolut förhindra att någon person placerar händer eller fötter under ramens kant eller i det bakre hålet för gräsutblåsning

- m) Användaren får inte lyfta upp gräsklipparen under det att motorn startas; om det skulle vara nödvändigt, får man enbart luta den på ett sådant sätt att kniven är vänt från användaren.
- o) Om kniven skulle slå emot något hinder, stanna motorn och avlägsna matarkabeln för att sedan låta en expert undersöka kniven.

Underhåll och förvaring

- a) Håll samtliga muttrar, bultar och skruvar ordentligt åtdragna för att kunna arbeta under säkra förhållanden.
- b) Kontrollera kablarna med jämna mellanrum. Kabeln måste vara i perfekt skick. Man får inte på några villkor reparera en skadad kabel med isoleringsband eller med klämmor.
- c) Passera aldrig med gräsklipparen över matningskabeln. Om detta trots allt skulle ske, tag först loss kabeln från kontakten och sedan från gräsklipparen för att slutligen kontrollera om den uppvisar några skador
- d) Som matningsledare ska normaliserade kablar av gummi av typen H 05 RR-F användas, i enlighet med EN 60335-1.
- e) Kontaktorna för anslutning måste vara av gummi
- f) Låt motorn kallna innan gräsklipparen placeras i ett trångt utrymme
- g) Kontrollera regelbundet gräsklipparen beträffande eventuell slitage eller försämring
- h) Byt omedelbart ut utslitna eller skadade delar, detta av säkerhetsskäl
- i) Montera kniven i enlighet med respektive instruktioner och använd er enbart av kniv som bär tillverkarens eller leverantörens namn eller märke och som är märkta med ett referensnummer.
- l) Det är nödvändigt att skydda händerna med lämpliga skyddshandskar under det att verktygen monteras eller demonteras.

UNDERHÅLL



Innan något som helst ingrepp för underhåll utförs, tag loss matningskabeln!

- Kontrollera med jämna mellanrum att skruvar och muttrar är åtdragna.
- Rengör alltid maskinen både på under- och översidan efter gräsklippningen. Undvik att låta gräs ansamlas under ramen.
- Använd aldrig vatten för att rengöra elektriska gräsklippare. ● Demontera hjulaxlarna med jämna mellanrum, rengör dem med petroleum och smörj med olja innan de monteras dit igen: samma sak gäller hjul på kullager där man dock måste komma ihåg att smörja lagren med fett.

- Kontrollera kniven ofta för att upptäcka eventuella skador.
- Det är en god vana att efter varje säsong låta en servicestation kontrollera gräsklipparen; detta är speciellt viktigt om kniven mottagit våldsamma slag under arbetet.

Q

KNIV (börjar på sidan 39)

- För att avlägsna kniven (18) skruva loss skruven (19)
- Kontrollera : knivfästet (20), kilen (21), om någon av dessa skulle visa sig vara skadade eller sneda, byt ut dem.

- Försäkra er vid monteringen om att kniven (21) är monterat med den skärande sidan vänd i motorns rotationsriktning. Knivens skruv (19) ska åtdragas med ett åtdragningsmoment av 3,7 Kpm (35 Nm).

A **BESKRIVELSE** (se side 35)

1 Øverste håndtak	5 Sikkerhetssperre	9 Bakre luke	12 Kuttehøyding regulering stang
2 Reduksjonsenhet	6 Kontakt	10 Motor	13 Clutchhåndtak
3 Skruer, festemutter for øverste håndtak	7 Chassis	11 Bryterhendel	
4 Oppsamler	8 Kabelholder		

B **MONTERING AV OPPSAMLER** (se side 35)**C** **MONTERING BAKRE LUKE** (se side 35)**D** **INNSETTING AV MULCHING LOKKET** (se side 35)

For å utføre klippingen av gresset med mulching systemet (uten oppsamling av gresset) hev lemmen og sett inn lokket ved å feste det med fjæra som vist i figuren.

E **MONTERING** (se side 36)

Grassklipper med støtmotor

F **MONTERING** (se side 37)

Grassklipper med selvbevegelig

G **HØYDEREGULERING AV HENDELEN** (se side 38)**H** **REGULERING AV KUTTEHØYDEN** (se side 38)**I** **SIKKERHETSFRORSKRIFTER** (se side 38)

- Gressklipperen må alltid brukes sammen med montert oppsamler eller ledeplate.
- Stopp motoren før du fjerner oppsamleren eller regulerer klippehøyden.
- Unngå å stikke hender eller føtter under klipperdekslet eller i utkasteråpningen.

(se side 38)

Før du begynner å klippe, rydd gressplenen for eventuelle fremmedlegemer som kan skade gressklipperen under bruk. Under arbeidet er det nødvendig å være oppmerksom på eventuelle fremmedlegemer som ligger igjen på plenen. I arbeidsområdet er brukeren ansvarlig overfor tredjepersoner.

Under oppstart eller start av motoren må ikke brukeren heise opp gressklipperen, men kun vippe den over dersom det er nødvendig slik at kniven er vendt mot motsatt side av operatøren.

(se side 38)

Man må ikke under noen omstendigheter stikke hender eller føtter under klipperen eller i utkaster åpningen når motoren er i gang

L **DRIFT** (se side 38)**FORBINDING 220/230 V - 50 Hz****ADVARSEL MOTORBEVARELSE**

En anordning for automatisk utkopling (motorbevarelse) av tilføringstrømmen innlemmes i kontakten. Derfor motoren automatisk stanser når en overdreven kutteanstrengelse eller motorstrev ankommer. Før å sette motoren i drift igjen, venter at det blir kalt (5 eller 10 minutter ca.).

(se side 38)

M **DRIFT**

Før å elektriske forbinde gressklipperen, forsikre deg om at nettspenning er 220 - 230 volt / 50 Hz og at nettet er livbergetutstyrt da startes motoren på følgende måte:

- Trykk på sikringknappen (5) for å starte motoren.
- Starte motoren med å trekke stangen (11) mot skaften og hold det trykket, når det løses motoren stanser.
- Når motoren er i gang driv gressklippermaskinen manuelt.

FORSIKTIG! Kniven begynner å rotere når motoren settes i drift.

N (se side 39)**KUTTE**

Skyv apparatet manuelt for å kutte gresset.

(se side 39)

O **KUTTE**

Skyv apparatet manuelt eller kople inn den automatiske fremføringen for å klippe gresset.

Innkopling av automatisk fremføring: heis opp clutchhåndtaket (13) og hold det inntrykket.

ADVARSEL: Må kun koples inn mens motoren er i gang.

Utkopling av automatisk fremføring: slipp opp clutchhåndtaket.

Viktig: Dersom den automatiske fremføringen ikke koples inn når det trykkes på clutchhåndtaket, er det nødvendig å utføre en justering av clutchkabelen ved å sette fjæren (P) inn i ett av de andre hullene på platen (R), eller i hullet «S».

P **ENHET FOR AUTOMATISK FREMFØRING** (se side 39)

Kontroller jevnlig enheten for automatisk fremføring og hold den ren. Det er spesielt viktig å holde drevet (14) og tannhjulet (15) rene.

For å utføre denne kontrollen er det nødvendig å løsne skruen (16) og ta av hjulet (17).

SIKKERHETSNORMER

Opplæring

- a) Bruk ikke klipperen uten å lese instruksjonsboken nøye. I arbeidstaker forhold gjelder særlige regler.
- b) I arbeidsområdet er brukeren ansvarlig overfor tredjeperson. Hold barn og husdyr på sikker avstand når gressklipperen er i bruk.
- c) Denne maskinen skal kun brukes for å klippe naturlig gress. Den skal ikke brukes til å slette ut ujevnheter i bakken. Vær spesielt oppmerksom på røtter, stubber, steiner, stoppekraner, grensemerker og andre fremmedlegemer der man klipper. Ved på kjørsel av slike gjenstander vil man kunne få en uopprettelig skade på klipperen.
- d) Bruk klipperen kun i godt lys.
- e) Før arbeidet startes opp er det nødvendig å fjerne eventuelle fremmedlegemer. Vær oppmerksom på eventuelle fremmedlegemer under arbeidet

Klargjøring/Drift

- a) Bruk alltid egnet fotføy, grovt mønstret såle og skinn overdel. Bruk også klær som dekker beina helt ned til skoene.
- b) Før arbeidet igangsettes er det viktig at man er sikker på at kniven er skikkelig festet. Ved sliping av kniven er det viktig at denne avbalanseres. (bør utføres av serviceverksted) Dersom kniven har skader etter påkjørsel skal denne byttes.
- c) Stopp klipperen, koble fra strømkabelen og vent til kniven har stanset før du:
 - fjerner noen av sikkerhetsanordningene
 - flytter eller løfter klipperen bort
 - reparerer eller rengjør klipperen
 - utfører noe som helst arbeide på kniven
 - regulerer klippehøyden
 - forlater klipperen uten tilsyn

Kniven roterer noen sekunder etter at bryterhendelen (11) slippes.

- d) Bruk aldri gressklipperen når det regner eller ved vått gress
- e) Styret på klipperen gir deg en sikkerhetsavstand, respekter denne. Husk også å gå ikke løpe under arbeidet.
- f) Vær mye forsiktig når du bytter kjøretretning eller når du trekker gressklipperen mot deg selv
- g) Under drift i skråninger eller nedoverbakke kreves det en spesiell oppmerksomhet:
 - Bruk sklisiske sko.
 - Vær oppmerksom på hvor du setter beina.
 - Flytt deg på tvers i forhold til skråningen, aldri oppover eller nedover.
 - Vær forsiktig når du bytter kjøretretning.
 - Ikke arbeid i for bratte skråninger
- h) Bruk aldri en gressklipper med defekter (f. eks. ledeplaten eller oppsamleren) er installerte og fungerer riktig.
- i) Ved feil montering av oppsamleren kan kniven slynge ut gjenstander som ligger skjult i gresset.
- j) Under klipping på brukeren alltid holde strømkabelen bak gressklipperen og alltid på siden hvor gresset allerede er klippet.
- k) Personer bør kun oppholde seg på den delen av plenen som allerede er klippet.
- l) Av sikkerhetsmessige grunner må aldri motoren overstige turtallet som er oppgitt på merkeplaten
- m) Start alltid motoren i henhold til instruksjonene. Når motoren går er det viktig å påse at ingen stikker hender eller føtter under klipperen eller i utkasteråpningen.

- n) Under start av motoren må ikke brukeren løfte opp gressklipperen. Dersom dette skulle være nødvendig må den kun vippes slik at kniven er vendt mot vei av brukeren.
- o) Dersom kniven har slått borti en gjenstand, stopp motoren og koble fra strømkabelen. Bytt kniven eller la et serviceverksted vurdere skaden.

Vedlikehold og lagring

- a) Hold alle mutrene, boltene og skruene strammet skikkelig til for å arbeide under sikre forhold.
- b) Skjekk kabelene i regelmessig avstand. Kabelen må være i perfekt stand. På ingen måten må tilskadetekabelen repareres med isolerende bånd eller med klemmer.
- c) Kontroller strømkablene hver gang du klipper gresset. Bytt ut, ikke reparer kabler som har skade på isolasjon eller kontakter.
- d) Bruk kun kabler som er godkjent for utendørs bruk.
- e) Bruk kun gummi koplingspanner.
- f) La motoren kjøles ned før apparatet settes bort på smale steder
- g) Kontroller regelmessig oppsamleren for slitasje og defekter
- h) Av sikkerhetsmessige årsaker må slitte eller skadede deler skiftes i tide.
- i) Monter kniven i henhold til instruksjonene (bilde J). Bruk kun original kniv og bolt.
- j) Bruk hansker ved montering og demontering av kniven.

VEDLIKEHOLD



For alle de vedlikehold handlingene ta av tilføringkabelen!

- Kontroller jevnlig at skruene og mutrene er strammet skikkelig.
- Etter at gresset har blitt klippet må alltid apparatet rengjøres både på under- og oversiden. Unngå at det samler seg opp gress under chassiset.
- Aldri rengjøre med vannet de elektriske gressklipperne.

- Demonter jevnlig hjulakslene, rengjør dem med petroleum og smør dem inn med olje før de monteres igjen. Det samme gjelder hjulene på kulelagrene men husk å bruke fett i lagrene.
- Ofte passe på klinger for å finne mulige skader.
- Det er en god vane å la gressklipperen bli kontrollert av et servicesenter etter hver sesong, spesielt dersom kniven har blitt utsatt for kraftige støt mot hindringer.

Q

KNIV (se side 39)

- Løsne skruen (18) for å fjerne kniven (19).
- Kontroller: knivstøtten (20), kilen (21) Skift dem ut dersom de er ødelagte eller sprukket.

- Under monteringen må du passe på at kilen (21) er plassert i motorakselen og at kniven er montert med den skarpe kanten vendt mot motorens rotasjonsretning. Knivskruen (19) må blokkeres med et strammemoment på 3,7 Kpm (35 Nm).

A NIMIKKEISTÖ (alkaa sivulla 35)

1 Ylempi kädensija	5 Turvapainike	9 Takimmainen sulkuluisti	10 Moottori
2 Alennusvaihderyksikkö	6 Katkaisin	10 Moottori	13 Kytkinvipu
3 Ruuvi, ylempään kädensijan kiinnitysmutteri	7 Runko	11 Katkaisinvipu	
4 Ruohonkeruukori	8 Johdon pidike		

B RUOHONKERUUPUSSIN ASENNUS (alkaa sivulla 35)**C ASENNUS TAKIMMAINEN SULKULUISTI** (alkaa sivulla 35)**D MULCHING TULPAN LAITTO PAIKOILLEEN** (alkaa sivulla 35)

Voidaksesi leikata ruoho Mulching systeemillä (ilman ruohon keryytä) nosta sulkuluukku ja lisää korkki kiinnittäen se jousella kuten kuvasta näkyy.

E ASENNUS (alkaa sivulla 36)

Työnnettävä ruohonleikkuri

F ASENNUS (alkaa sivulla 37)

Itseliikkuva ruohonleikkuri.

G KAHVAN KORKEUDEN SÄÄTÖ (alkaa sivulla 38)**H LEIKKUUKORKEUDEN SÄÄTÖ** (alkaa sivulla 38)**I SUOJAT** (alkaa sivulla 38)

- Käytä laitetta ainoastaan silloin, kun ruohonkokoaja tai takaluukku on paikoillaan.
- Sammuta moottori aina kun poistat ruohonkokoajan tai säädät leikkuukorkeutta.
- Älä pane käsiäsi tai jalkojasi milloinkaan rungon reunojen alle tai poistoaukkoon moottorin ollessa käynnissä.

J (alkaa sivulla 38)

Poista kaikki mahdolliset esineet nurmikolta ennen ruohonleikkuun aloittamista.

Varo nurmikolle jääneitä esineitä ruohonleikkuun aikana. Laitteen käyttäjä on vastuussa muille henkilöille sattuneista vahingoista työalueella.

Älä nosta ruohonleikkuria sen käytön tai moottorin käynnistämisen yhteydessä. Kallista sitä ainoastaan tarvittaessa siten, että terä on suunnattuna itsestäsi pois päin.

K (alkaa sivulla 38)

Älä pane käsiäsi tai jalkojasi milloinkaan rungon reunojen alle tai poistoaukkoon moottorin toimiessa

L TOIMINTA (alkaa sivulla 38)**VERKKOLIITÄNTÄ V220/230 - 50Hz****HUOMIO VIKAVIRTAKYTKIN**

Katkaisimessa on automaattinen verkkovirran katkaisulaite (vikavirtakytkin). Tämän ansiosta moottori sammuu automaattisesti liian suuren leikkuukuormituksen tai moottorin väsymisen yhteydessä. Odota, että moottori jäähtyy ennen uutta käynnistystä (noin 5 tai 10 minuuttia)

M (alkaa sivulla 38)**TOIMINTA**

Varmista, että verkkojännite on 220-230V/50Hz ja että verkossa on vikavirtakytkin ennen laitteen kytkemistä verkkoon. Käynnistä moottori tämän jälkeen seuraavasti:

- Paina turvapainiketta (5), jonka jälkeen voit käynnistää moottorin.
- Käynnistä moottori vetämällä vipua (11) kädensijaa kohden ja pidä se painettuna. Moottori sammuu vivun vapauttamisen yhteydessä.
- Työnnä laitetta käsin moottorin käydessä, jotta saat leikattua ruohon

HUOMIO! Terä alkaa pyörimään heti kun moottori käynnistyy

N (alkaa sivulla 39)**LEIKKU**

Suorita ruohonleikkuu työntämällä laitetta käsin.

O (alkaa sivulla 39)**LEIKKU**

Suorita ruohonleikkuu työntämällä laitetta käsin tai pane automaattinen etenemisyksikkö päälle

Automaattisen etenemisyksikön käyttö: nosta kytkinvipua (13) ja pidä se painettuna.

HUOMIO: pane automaattinen etenemisyksikkö päälle ainoastaan moottorin käydessä.

Automaattisen etenemisyksikön sammutus: vapauta kytkinvipu.

Tärkeää: mikäli etenemisyksikkö ei mene päälle kytkinvivun painamisen yhteydessä, säädä vaihdekaapelia asettamalla jousi (P) yhteen levylä (R) olevista rei'istä tai kytkinvivun reikään "S".

P AUTOMAATTINEN ETENEMISYKSIKKÖ (alkaa sivulla 39)

Tarkista automaattisen etenemisyksikön kunto säännöllisesti ja pidä se puhtaana. Varmista erityisesti, että vetopyörä (14) ja hammaspyörästä (15) ovat puhtaat. Suorita tämä tarkistus poistamalla pyörä (16) ruuvaamalla ruuvi (17) auki.

TURVANORMIT

Käytön opetus

- a) Alle 16 vuotiaat tai käyttöopasta tuntemattomat henkilöt eivät saa käyttää ruohonleikkuria.
- b) Laitteen käyttäjä on vastuussa muille henkilöille aiheutuneista vahingoista työskentelyalueella. Varmista, etteivät lapset tai eläimet pääse ruohonleikkurin lähelle sen käytön aikana.
- c) Tämä laite on tarkoitettu ainoastaan luonnonruohon leikkaamiseen. Sen käyttö muihin tarkoituksiin on kielletty (esim. myyrän kekojen tai muurahaispesien tasoittamiseen)
- d) Käytä ruohonleikkuria ainoastaan silloin, kun valoa on riittävästi.
- e) Poista kaikki nurmikolla olevat ylimääräiset tavarat ennen ruohonleikkurin aloittamista. Varo nurmikolle mahdollisesti jääneitä esineitä tai tavaroita ruohonleikkurin aikana.

Esivalmistelut/Toiminta

- a) Käytä vahvoja jalkineita sekä pitkiä housuja työskentelyn aikana.
- b) Varmista ennen työskentelyn aloittamista, että terät ovat tiukasti kiinni. Leikkuuterien teroittamisen yhteydessä molemmat puolet on teroitettava samalla tavoin, jotta epätasapainolta vältytään. Vaihda terä uuteen, mikäli se on vahingoittunut pahoin.
- c) Sammuta moottori, irrota virtajohto ja odota, että terä pysähtyy aina:
- suojalaitteiden poiston yhteydessä
 - ruohonleikkurin kuljetuksen, noston tai työskentelyalueelta siirtämisen yhteydessä.
 - huolto- tai puhdistustoimenpiteiden suorittamisen yhteydessä
 - jos suoritat jotain toimenpiteitä terään
 - leikkuukorkeuden säädön yhteydessä
 - ruohonleikkurin luota poistumisen yhteydessä.

HUOMIO: Terä pyörii muutaman sekunnin ajan moottorin sammuttamisen jälkeenkin

- d) Älä käytä ruohonleikkuria sateella tai kosteassa ruohossa
- e) Säilytä aina kädensijan osoittama turvaetäisyys. Kävele rauhallisesti ruohonleikkuria käyttäessäsi. Älä juokse.
- f) Ole erityisen varovainen suuntaa vaihtaessasi tai silloin, kun vedät ruohonleikkuria itseäsi kohden
- g) Ole erityisen varovainen, kun käytät ruohonleikkuria rinteissä:
- käytä liukumisen estäviä jalkineita
 - ole varovainen, mihin asetat jalkasi
 - siirry rinteessä poikittain, älä koskaan ylös tai alas.
 - ole varovainen työskentelysuuntaa vaihtaessasi
 - älä työskentele erittäin jyrkissä rinteissä
- h) Älä käytä ruohonleikkuria koskaan silloin, kun sen suojat ovat vahingoittuneet tai ilman asianmukaisia ja moitteettomassa kunnossa olevia turvalaitteita (esim. kivisuoja ja ruohonkerääjä).
- i) Ruohonkerääjä virheellisestä käytöstä voi seurata vaaratilanteita, jotka johtuvat pyörivästä terästä ja ilmaan lentävistä pienistä esineistä.
- j) Pidä virtajohto aina ruohonleikkurin takana ja leikatun ruohon puolella leikkurin aikana
- k) Korkeassa ruohossa tapahtuvat suunnanvaihdot on suoritettava aina leikatun ruohon kohdalta.
- l) Turvallisuuden kannalta on tärkeää, etteivät moottorin kierrokset ylitä koskaan arvokyltissä ilmoitettua arvoa
- m) Käynnistä moottori varovasti ja käyttöohjeiden mukaisesti. Älä anna asiattomien oleskella ruohonleikkurin läheisyydessä moottorin käydessä ja varmista, ettei kukaan työnnä käsiään tai jalkojaan rungon reunojen alle tai poistoaukkoon
- n) Älä nosta ruohonleikkuria moottorin käynnistyksen yhteydessä. Mikäli joudut jostain syystä nostamaan sitä,

kallista sitä ainoastaan siten että terä osoittaa itsestäsi pois päin.

- o) Pysäytä moottori ja poista sytytystulpan huppu, mikäli terä osuu johonkin esteeseen käytön aikana. Pyydy alan ammattimiestä tarkistamaan ruohonleikkuri törmäyksen jälkeen.

Huolto ja varastointi

- a) Varmista, että kaikki mutterit, pultit ja ruuvit ovat tiukasti kiinni. Näin varmistat työturvallisuuden.
- b) Tarkista johdot säännöllisesti. Varmista, että ne ovat moitteettomassa kunnossa. Älä missään tapauksessa yritä korjata vahingoittunutta johtoa erityisnauhalla tai pinteillä.
- c) Älä aja ruohonleikkurilla koskaan virtajohtoa päältä. Mikäli näin kuitenkin sattuu, irrota virtajohto ensin verkkopistokkeesta ja poista johto tämän jälkeen ruohonleikkurista. Varmista tämän jälkeen, ettei johto ole vahingoittunut.
- d) Käytä virtajohtona kumisia tyyppihyväksytyjä johtoja, tyyppi H 05 RR-F jotka vastaavat normin EN 60335-1 vaatimuksia.
- e) Pistotulppien on oltava kumisia
- f) Anna moottorin jäähtyä ennen kuin asetat sen pieniin varastointitiloihin
- g) Tarkista säännöllisesti, ettei ruohonkerääjä ole kulunut tai vahingoittunut.
- h) Turvallisuuden kannalta on tärkeää, että vaihdet kuluneet tai vahingoittuneet osat välittömästi uusiin
- i) Asenna terät paikoilleen annettujen ohjeiden mukaisesti. Käytä ainoastaan valmistajan tai jälleenmyyjän tuotemerkillä tai nimellä varustettuja teriä. Varmista, että niissä on viitenumero.
- l) Käytä tarkoituksenmukaisia suojarukkasia terien asennuksen ja poiston yhteydessä.

HUOLTO



Irrota virtajohto aina kaikkien huoltotoimenpiteiden suorittamisen yhteydessä!

- Tarkista ruuvien ja muttereiden kireys säännöllisesti.
- Puhdista ruohonleikkuri aina käytön jälkeen sekä päältä että alta. Varmista, ettei ruoho pääse kerääntymään rungon alle.
- Älä käytä vettä koskaan sähköruohonleikkureiden puhdistamiseen.
- Poista pyörän kannatinakselit säännöllisesti ja puhdista ne kiviöljyllä. Levitä niille öljyä ennen kuin panet ne takaisin paikoilleen. Suorita samat toimenpiteet kuulalaakereiden pyörille. Muista rasvata laakerit.

- Tarkista terän kunto säännöllisesti, jotta voit korjata viat mahdollisimman nopeasti.
- Ruohonleikkurin tärinä voi johtua epätasapainossa olevasta terästä. Vaihda terä välittömästi tai tasapainota se.
- Anna huoltopisteen tarkistaa ruohonleikkuri jokaisen käyttökauden jälkeen. Tämä on erityisen tärkeää silloin, jos terä on vahingoittunut törmäyksen yhteydessä.

Q TERÄ (alkaa sivulla 39)

- Poista terä (18) ruuvaamalla ruuvi (19) irti
- Tarkista : terän kannatin (20), kiila (21). Vaihda ne uusiin, mikäli niissä ilmenee puutteita.

- Varmista asennuksen yhteydessä, että kiila (21) on moottorin akselin istukassa ja että terä on asennettu siten, että leikkaavat hampaat osoittavat moottorin kiertosuuntaan. Terän ruuvi (19) on kiristettävä väänmomentilla 3,7 Kpm (35 Nm).

A SESTAVNI DELI KOSILNICE (vidi sliko na str. 35)

1 Zgornji del ročaja	5 Varnostno stikalo	9 Zadnji ščitnik	12 Vzvodi za nastavitve višine reza
2 Sklop reduktorja	6 Stikalo	10 Motore	13 Ročaj sklopke
3 Vijaki, matice za pritrditev ročaja	7 Ohišje	11 Vzvod stikala	
4 Zbiralnik pokošene trave-košara	8 Nosilec kablov		

B NAMESTITEV KOŠARE (vidi sliko na str. 35)**C NAMESTITEV ZADNJEGA ŠČITNIKA** (vidi sliko na str. 35)**D VKLOP ZAMAŠKA »MULCHING«** (vidi sliko na str. 35)

Za košnjo s pomojo sistema »mulching« (brez pobiranja trave), dvignite ščitnik in vstavite zamašek ter ga pritrdite, kot prikazano.

E NAMESTITEV (vidi sliko na str. 36)

Ročna kosilnica

F NAMESTITEV (vidi sliko na str. 37)

Kosilnica na avtomatski

G NASTAVITEV VIŠINE ROČAJA (vidi sliko na str. 38)**H NASTAVITEV VIŠINE REZA** (vidi sliko na str. 38)**I NASTAVITEV ŠČITNIKOV** (vidi sliko na str. 38)

- Pred uporabo kosilnice, zmeraj namestite zbiralnik trave ali ščitnik.
- Preden odstranite zbiralnik trave ali naravnate višino reza, ugasnite motor.
- Med delovanjem motorja ne molite rok ali stopal pod rob ohišja ali v odprtino za izmet pokošene trave.

(vidi sliko na str. 38)

Pred začetkom košnje, s travnika odstranite vse trde predmete.

Med košnjo bodite pozorni na morebitne predmete, ki so ostali na travniku. Uporabnik kosilnice je odgovoren za tretje osebe v delovnem območju stroja. Ne dvigujte kosilnice, ko se motor zaganja. Če je potrebno, kosilnico lahko nagnete tako, da rezilo obrnete stran od uporabnika.

(vidi sliko na str. 38)

Med delovanjem motorja se ne približujte z rokami ali stopali robu ohišja ali odprtini za izmet pokošene trave

L DELOVANJE (vidi sliko na str. 38)**ELEKTRIČNA POVEZAVA V220/230 - 50Hz**

POZOR: VAROVALKA MOTORJA! Stikalo je opremljeno z napravo za avtomatski izklop motorja (varovalka) z električno napeljavo, ki pri preobremenitvi motor avtomatsko izklopi. Pred ponovnim zagonom motor najprej ohladite (5-10 minut).

(vidi sliko na str. 38)

Pred zagonom električne kosilnice preverite napetost električnega omrežja, to je 220-230/50Hz, ki mora biti varovano. Nato poženite motor, kot sledi:

- stisnite varnostno stikalo (5), da poženete motor
- poženite motor tako, da povlečete vzvod (11) proti ročaju in ga držite stisnjena. Če ga spustite se motor ustavi.

POZOR! Ko motor deluje, je v pogonu tudi rezilo!

N (vidi sliko na str. 39)**REZANJE**

Pri rezanju kosilnico potiskajte naprej.

O (vidi sliko na str. 39)**REZANJE**

Pri rezanju kosilnico potiskajte naprej ali vklopite funkcijo avtomatskega pogona. Za vklop avtomatskega pogona, dvignite ročico sklopke (13) in jo držite stisnjeno.

POZOR: Avtomatski pogon uporabljajte le med delovanjem motorja.

Za izklop funkcije avtomatskega pogona, izpusite ročaj sklopke.

OPOMBA: Če se ob stisnjenem ročaju sklopke avtomatski pogon ne vklopi, nastavite kabel sklopke tako, da vstavite vzmet (P) v eno od naslednjih odprtih ploščice (R) ali v odprtino "S".

P SKLOP AVTOMATSKEGA POGONA KOSILNICE (vidi sliko na str. 39)

Občasno preverite sklop avtomatskega pogona in ga očistite. Posebno skrbite, da je ozobljenje (14-15) čisto. Preverite jih tako, da odstranite kolo (16) in odvijete vijak (17).

VARNOSTNI UKREPI

Usposabljanje

- a) S kosilnico lahko rokujejo samo za strokovno in delovno usposobljene osebe, starejše od 16 let.
- b) Za nastalo škodo pri delu s kosilnico odgovarjate sami. Oddaljite iz delovnega območja stroja otroke in domače živali.
- c) Kosilnico lahko uporabljate samo za košnje trave. Ni dovoljena uporaba kosilnice v druge namene (npr.: za izravnavanje terena ipd.).
- d) Kosite vedno pri dobri vidljivosti.
- e) Pred začetkom košnje je potrebno s travnika odstraniti vse trde predmete. Med košnjo bodite pozorni na morebitne predmete, ki so ostali na travniku.

Priprava/Delovanje

- a) Med košnjo nosite evrsto obutev in dolge hlače.
- b) Pred začetkom košnje preverite, če je orodje dobro pritrjeno. Če je potrebno, rezilo enakomerno zbrusite na obeh straneh, da bi ohranili ravnovesje rezila. Ob večjih poškodbah rezila potrebno ga je zamenjati z novim.
- c) Ugasnite motor, odstranite električni kabel in počakajte, da se rezilo ustavi preden:
- odstranite ščitnike
 - kosilnico premikate, dvigujete ali prevahate,
 - prihnete z vzdrževanjem ali čiščenjem kosilnice,
 - pričnete kakršenkoli poseg na rezilu,
 - nastavite višino reza, ali
 - pustite kosilnico nezavarovano
- Rezilo se vrti še nekaj sekund po tem, ko ste motor ugasnili!**

- d) Kosilnice ne uporabljajte pod dežjem ali na mokri travi
- e) Spoštujte varnostno razdaljo, ki je podana z ročajem. Med košnjo hodite, nikoli ne tecite.
- f) Bodite skrajno previdni, ko kosilnico obračate ali ko jo vlečete proti sebi.
- g) Med košnjo na strmini ali bregu bodite skrajno previdni:
- uporabiti protizdrsne čevlje,
 - biti pozoren pri prestavljanju nog,
 - kositi vedno prečno na strmino, nikoli proti bregu,
 - biti previden pri spremembi smeri vožnje,
 - ne kositi na veliki strmini ali bregu
- h) Ne uporabljajte kosilnice s popravljenimi, poškodovanimi varnostnimi napravami ali celo brez pravilno nameščenih varnostnih naprav (npr.: zadnji ščitnik, zbiralec pokošene trave).
- i) V primeru neprimerne uporabe zbiralca pokošene trave obstaja nevarnost s strani rotirajočega rezila in možnost izmeta predmetov navzven.
- j) Med košnjo zmeraj vlecite električni kabel za kosilnico, po pokošeni travi.
- k) Med hojo po travniku, zmeraj hodite po pokošeni travi.
- l) Iz varnostnih razlogov, motor ne sme nikoli prekoračiti tovarniško nastavljenega števila obratov, ki so navedeni na tipni tablici motorja.
- m) Pazljivo poženite motor ob upoštevanju navodil za uporabo motorja. Ko motor požene, zmeraj poskrbite da se nihče ne približa z rokami ali nogami rotirajočemu rezilu ali odprtini za izmet pokošene trave.

- n) Ko motor deluje, kosilnice ne dvigujte. Če je le potrebno, nagnite kosilnico tako, da je rezilo obrnjeno stran od uporabnika stroja.
- o) Če ste z rezilom zadeli ob oviro, ustavite motor in odstranite kabel iz svečke. Kosilnico naj pregleda strokovno usposobljena oseba.

Vzdrževanje in hranjenje

- a) Za varno delo s kosilnico redno preverjajte, da so vijaki in matice pravilno pritrjeni.
- b) Občasno preverite kable, ki morajo zmeraj biti v brezhibnem stanju. Nikoli ne uporabljajte izolirnega traka ali šcipalk za popravilo poškodovanih kablov.
- c) Kosilnice nikoli ne potiskajte čez kabel. Če kabel kljub temu pohodite, iztaknite kabel iz električne napeljave, preden preverite če je poškodovan.
- d) Za električno napeljavo vedno uporabljajte standardne gumijaste kable tipa H 05 RR-F po standardu EN 60335-1.
- e) Tudi za stikalnike na električnem kablu uporabljajte izdelke iz gume.
- f) Preden kosilnico shranite v ozkem prostoru, vedo ohladite motor.
- g) Redno preverite stanje zbiralca pokošene trave (košare).
- h) Iz varnostnih razlogov pravočasno zamenjajte obrabljene in poškodovane dele.
- i) Namestite rezila vedno ob upoštevanju ustreznih navodil. Uporabljajte samo originalna rezila z oznako imena ali znamke proizvajalca ali pooblaščenega trgovca ter referenčno številko.
- l) Za zaščitno rok pri opravih na rezilu vedno uporabite zaščitne rokavice.

VZDRŽEVANJE



Ugasnite motor in snemite električni kabel pred kakršnekoli vzdrževalnem delu.

- Občasno preverite, da so vijaki in matice dobro pritrjeni.
- Po končani košnji vedno odstranite ostanke pokošene trave in kosilnico temeljito očistite. Poskrbite, da je spodnji del ohišja kosilnice vedno čist.
- Ne čistite električne kosilnice z vodo.

- Občasno demontirajte osi nosilcev koles, očistite jih s petrolejem in jih naoljite pred ponovno montažo. Isto velja za kolesa, ki imajo vgrajene kroglične ležaje, ki jih se namaže z mazilom.
- Pogosto preverjajte stanje rezila, ki ne sme biti poškodovano.
- Priporočamo, da po končani sezoni košnje, kosilnico pregleda strokovno usposobljeni servis.

Q

REZILO (vidi sliko na str. 39)

- Za demontažo rezila (18), odvijte vijak (19).
- Preverite: nosilec rezila (20), zagozdo (21). Če so ti deli poškodovani ali počeni, zamenjajte jih z novimi, originalnimi deli.

- Pri montaži rezila zagotovite, da bo zagozda (21) pravilno sedla v utor na motorni gredi in da bo ostri del rezila obrnjen v smeri vrtenja motorja. Nato privijte vijak (19) s silo 3,7 Kgm (35 Nm).

A ΟΝΟΜΑΤΟΛΟΓΙΟ (βλέπε σελίδα 35)

1 Άνω λαβή	5 Μπουτόν ασφαλείας	9 Οπίσθια καταρρακτή	12 Μοχλός ρύθμισης ύψους κοπής
2 Ομάδα μειωτήρα	6 Διακόπτης	10 Κινητήρας	13 Λαβήμάσας
3 Βίδα, περιχόγλιο στερέωσης άνω λαβής	7 Σασα	11 Μοχλός διακόπτη	
4 Σάκο Συλλεκτικό καλάθι χορταριών	8 Καλωδιοθήκη		

B ΣΥΝΑΡΜΟΛΟΓΗΣΗ ΣΥΛΛΕΚΤΗ-ΧΟΡΤΑΡΙΩΝ (βλέπε σελίδα 35)**C ΣΥΝΑΡΜΟΛΟΓΗΣΗ ΟΠΙΣΘΙΑΣ ΚΑΤΑΡΡΑΚΤΗΣ** (βλέπε σελίδα 35)**D ΤΟΠΟΘΕΤΗΣΗ ΤΑΠΑΣ ΜΥΛΑΧΙΝΓ** (βλέπε σελίδα 35)

Για να πραγματοποιήσετε το κόψιμο του χόρτου με το σύστημα μυλχινγκ (χωρίς δηλαδή το μάζεμα του χόρτου) σηκώστε την υδραυλική καταρρακτή και τοποθετήστε την τάπα σταθεροποιώντας την με το ελατήριο όπως σας δείχνεται στην εικόνα.

E ΣΥΝΑΡΜΟΛΟΓΗΣΗ (βλέπε σελίδα 36)

Χλοοκοπτική μηχανή με ώθηση

F ΣΥΝΑΡΜΟΛΟΓΗΣΗ (βλέπε σελίδα 37)

Αυτοκίνητη χλοοκοπτική μηχανή

G ΡΥΘΜΙΣΗ ΨΥΓΟΥΣ ΛΑΒΗΣ (βλέπε σελίδα 38)**H ΡΥΘΜΙΣΗ ΨΥΓΟΥΣ ΚΟΠΗΣ** (βλέπε σελίδα 38)**I ΠΡΟΔΙΑΘΕΣΗ ΠΡΟΣΤΑΣΙΩΝ** (βλέπε σελίδα 38)

- Εργάζεσθε πάντα με τον συλλέκτη χορταριών ή με τον εκτροπέα συναρμολογημένους.
- Σβήνετε τον κινητήρα για να κάνετε την μετακίνηση του συλλέκτη χορταριών και για την ρύθμιση του ύψους κοπής.
- Μη βάζετε τα χέρια ή τα πόδια κάτω από το πλαίσιο ή στο άνοιγμα αποβολής εάν ο κινητήρας είναι υπο λειτουργία.

(βλέπε σελίδα 38)

Προτού αρχίσετε το κόψιμο των χορταριών, βγάξτε ενδεχόμενα ξένα σώματα από το έδαφος.

Κατά την εργασία προσέχετε μήπως έχουν μείνει ξένα σώματα στο έδαφος. Ο χειριστής είναι υπεύθυνος απέναντι τρίτων στο χώρο εργασίας.

Κατά την εκκίνηση του κινητήρα, ο χειριστής δεν πρέπει να σηκώνει την κοπτική μηχανή, αλλά μόνο εάν χρειασθεί, να την γέρνει λίγο κατά τέτοιο τρόπο, ώστε το μαχαίρι να είναι γυρισμένο αντίθετα από το μέρος του χειριστή.

(βλέπε σελίδα 38)

Μη βάζετε τα χέρια ή τα πόδια κάτω από το πλαίσιο ή στο άνοιγμα αποβολής εάν ο κινητήρας είναι υπο κίνηση.

L ΛΕΙΤΟΥΡΓΙΑ (βλέπε σελίδα 38)**ΗΛΕΚΤΡΙΚΗ ΣΥΝΔΕΣΗ V220/230 - 50Hz****ΠΡΟΣΟΧΗ ΑΣΦΑΛΕΙΑ-ΚΙΝΗΤΗΡΑ**

Στον διακόπτη είναι ενσωματωμένη μια συσκευή αυτόματης αποσύνδεσης (ασφάλεια-κινητήρα) του τροφοδοτικού ρεύματος. Για το λόγο αυτό, όταν η μηχανή κάνει μια υπερβολική προσπάθεια κοπής ή κόπωση ο κινητήρας σταματά αυτόματα. Για την επανακίνηση, περιμένετε μέχρις ότου κρυώσει ο κινητήρας (περίπου 5 ή 10 λεπτά).

(βλέπε σελίδα 38)

M ΛΕΙΤΟΥΡΓΙΑ

Προτού κάνετε την ηλεκτρική σύνδεση της χλοοκοπτικής μηχανής, βεβαιωθείτε ότι η τάση δικτύου είναι **220/230V - 50Hz** και ότι το δίκτυο έχει σύστημα ασφάλειας-ζωής, οπότε εκκινείτε τον κινητήρα κατά τον εξής τρόπο:

α) Πιέζετε το μπουτόν ασφαλείας (5) για να επιτύχετε την εκκίνηση του κινητήρα

β) Εκκινείτε τον κινητήρα τραβώντας τον μοχλό (11) προς το χερούλι και τον κρατάτε πιεσμένο, αφήνοντας τον ο κινητήρας σταματά.

ΠΡΟΣΟΧΗ! Το μαχαίρι αρχίζει να περιστρέφεται όταν ο κινητήρας αρχίζει να λειτουργεί.

(βλέπε σελίδα 39)

**ΚΟΠΗ**

Για να κάνετε το κόψιμο των χορταριών σπρώχνετε την μηχανή με το χέρι.



(βλέπε σελίδα 39)

ΚΟΠΗ

Για να κάνετε το κόψιμο των χορταριών σπρώχνετε την μηχανή με το χέρι, ή συνδέετε την αυτόματη προώθηση.

Σύνδεση αυτόματης προώθησης: σηκώνετε την λαβή συμπλέκτη (13) και την κρατάτε πιεσμένη.

ΠΡΟΣΟΧΗ! η σύνδεση γίνεται μόνο με τον κινητήρα υπο λειτουργία.

Αποσύμπλεξη αυτόματης προώθησης: αφήνετε την λαβή συμπλέκτη.

Προσοχή εάν πιέζοντας την λαβή συμπλέκτη, η σύνδεση αυτόματης προώθησης δεν γίνει, πρέπει να κάνετε την ρύθμιση του καλωδίου συμπλέκτη ειςχωρώντας το ελατήριο (P) σε μια από τις διαδοχικές οπές της πλακίστας (R) ή στην οπή (S).

P ΑΥΤΟΜΑΤΗ ΟΜΑΔΑ ΠΡΟΩΘΗΣΗΣ (βλέπε σελίδα 39)

Ελέγχετε περιοδικά την αυτόματη ομάδα προώθησης και την διατηρείτε πολύ καθαρή, κυρίως τον μικρό οδοντωτό τροχό (14) και τα γρανάζια (15). Για να κάνετε τον έλεγχο αυτό αρχεί να βγάλετε τον τροχό (16) ξεβιδώνοντας την βίδα (17).

ΚΑΝΟΝΕΣ ΑΣΦΑΛΕΙΑΣ

ΕΚΠΑΙΔΕΥΣΗ

- a) Οι έχοντες ηλικία μικρότερη των 16 ετών και τα πρόσωπα που δεν γνωρίζουν τις οδηγίες χρήσης δεν πρέπει να χρησιμοποιούν την κοπτική μηχανή για το γκαζόν.
- b) Ο χειριστής είναι υπεύθυνος απέναντι τρίτων στον χώρο εργασίας. Κρατάτε μακριά τα παιδιά και τα κατοικίδια ζώα όταν η κοπτική μηχανή λειτουργεί.
- c) Η μηχανή αυτή πρέπει να χρησιμοποιείται μόνον για το κόψιμο φυσικών χορταριών. Δεν επιτρέπεται η χρήση της για άλλους σκοπούς (π.χ. για την ισοπέδωση υψομάτων στο έδαφος, όπως φωλιές ασπαλάκων και μυρμηγκιών).
- d) Να εργάζεσθε πάντοτε με τον κατάλληλο φωτισμό.
- e) Προτού αρχίσετε την εργασία πρέπει να βγάξετε ενδεχόμενα ξένα σώματα από την μηχανή. Κατά την εργασία ελέγχετε μήπως υπάρχουν ξένα σώματα στον χώρο εργασίας.

Προστασία-Λειτουργία

- a) Κατά την εργασία να φοράτε παπούτσια γερά και μακριά παντελόνια.
- b) Προτού αρχίσετε την εργασία σιγουρευτείτε ότι τα εργαλεία είναι καλά στερεωμένα στην θέση τους. Σε περίπτωση που θα πρέπει να ξανατροχίσετε τα μαχαίρια, τα τροχίξετε και από τις δύο μεριές για να αποφύγετε την ανισορρόπηση. Εάν η λάμα παρουσιάζει μεγάλες φθορές πρέπει αμέσως να αντικατασταθεί.
- c) Σβήνετε τον κινητήρα, αποσυνδέετε το τροφοδοτικό καλώδιο και περιμένετε να σταματήσει το μαχαίρι για να
- βγάλετε τσι συσκευεί προστασίας
 - κάνετε την μεταφορά, την ανύψωση ή την μετακίνηση της μηχανής από τον χώρο εργασίας
 - κάνετε την συντήρηση ή τον καθαρισμό
 - κάνετε επεμβάσεις επι του μαχαιριού
 - ρυθμίσετε το ύψος κοπής
 - αφήσετε απροστάτευτη την μηχανή.
- Μετά το σβήσιμο του κινητήρα το μαχαίρι γυρίζει ακόμη για μερικά λεπτά.
- d) Μη χρησιμοποιείτε την χλοοκοπτική μηχανή όταν βρέχει ή όταν τα χορτάρια έχουν υγρασία.

- e) Η απόσταση ασφαλείας, δοσμένη από το χειρούλι, πρέπει πάντοτε να διατηρείται. Επίσης, κατά την ώρα εργασίας πρέπει μόνον να περπατάτε και ποτέ να μην τρέχετε.
- f) Να προσέχετε πολύ κατά την αντιστροφή ή όταν τραβάτε την μηχανή προς το μέρος σας.
- g) Δίνετε ιδιαίτερη προσοχή όταν η μηχανή εργάζεται σε εδάφος με κλίση ή σε κατήφορο.
- Να χρησιμοποιείτε παπούτσια αντιγλιστέρα.
 - Να προσέχετε σε ποιο μέρος βάζετε τα πόδια σας.
 - Να μετακινείσθε λοξά σε σχέση με την κλίση, ποτέ προς τα άνω ή προς τα κάτω.
 - Να είστε προσεχτικοί κατά την αλλαγή της κατεύθυνσης πορείας και να μην εργάζεσθε σε εδάφη με υπερβολικές κλίσεις.
- h) Μη χρησιμοποιείτε ποτέ την μηχανή με ελαττωματικά καλύμματα και προστασίες και χωρίς τις συσκευές ασφαλείας (π.χ. μεταλλάκτες ή συλλέκτες χορταριών) εγκατεστημένες και σε καλή κατάσταση.
- i) Σε περίπτωση που ο συλλέκτης χορταριών δεν χρησιμοποιηθεί σωστά, γίνεται επικίνδυνος λόγω περιστροφής του μαχαιριού ή των αντικειμένων που μπορούν να πεταχθούν τριγύρω.
- j) Κατά το κόψιμο των χορταριών πρέπει να τραβάτε πάντοτε το τροφοδοτικό καλώδιο πίσω από την χλοοκοπτική μηχανή και πάντοτε στην πλευρά του κομμένου χορταριού.
- k) Οι μετακινήσεις επι των χορταριών πρέπει πάντοτε να γίνονται από το μέρος που έχει ήδη κοπεί.
- l) Για λόγους ασφαλείας ο κινητήρας δεν πρέπει ποτέ να ξεπερνά τον αριθμό στροφών που φαίνεται στην πινακίδα.
- m) Εκκινείτε τον κινητήρα με προσοχή και σύμφωνα με τις οδηγίες χρήσης. Όταν ο κινητήρας είναι υπο κίνηση, απαγορεύεται να πλησιάζετε με τα χέρια ή με τις άκρες των ποδιών κάτω από το πλαίσιο ή στο άνοιγμα αποβολής της ιδίας.
- n) Κατά την στιγμή της εκκίνησης του κινητήρα ο χειριστής δεν πρέπει να σηκώνει την κοπτική μηχανή. Εάν χρειασθεί να γίνει τιαυτή ενέργεια πρέπει να την κλίσει κατά τέτοιο τρόπο ώστε το μαχαίρι να είναι γυρισμένο προς το αντίθετο μέρος από το μέρος του χειριστή.

- o) Εάν το μαχαίρι χτυπήσει σε κάποιο εμπόδιο, σταματάτε τον κινητήρα, βγάξετε την κουκούλα των μπουζί και συμβουλευέστε τον ειδικό.

Συντήρηση και αποθήκευση

- a) Όλα τα περικόλλια, οι βίδες και τα μπουλόνια πρέπει να είναι καλά βιδωμένα για να μπορείτε να εργάζεσθε σε κατάσταση ασφαλείας.
- b) Ελέγχετε τακτικά τα καλώδια. Το καλώδιο πρέπει να είναι πάντοτε σε τέλεια κατάσταση. Σε καμιά περίπτωση δεν πρέπει να επιδιορθώνετε το χαλασμένο καλώδιο με μονωτική ταινία ή με τα μασέτα.
- c) Μην περνάτε ποτέ με την χλοοκοπτική μηχανή πάνω από το τροφοδοτικό καλώδιο. Εάν αυτό συμβεί, βγάξετε πρώτα το καλώδιο από την πρίζα του δικτύου, κατόπιν βγάξετε το καλώδιο από την χλοοκοπτική μηχανή ελέγχοντάι μήπως δημιουργήθηκαν ζημιές.
- d) Για τουί αγωγούς τροφοδοσίας να χρησιμοποιείται τυποποιημένα ελαστικά καλώδια τύπου H 05RR-F σύμφωνα με EN 60335-1.
- e) Τα φιά σύνδεσης πρέπει να είναι ελαστικού τύπου.
- f) Προτού βάλτε την συσκευή μέσα σε οποιοδήποτε στενό χώρο περιμένετε πρώτα να κρυώσει ο κινητήρας.
- g) Ελέγχετε συχνά τον συλλέκτη χορταριών για ενδεχόμενες φθορές και βλάβες.
- h) Για λόγους ασφαλείας, αντικαθιστάτε εγκαίρως τα μέρη που έχουν υποστεί φθορές ή βλάβες.
- i) Συναρμολογείτε τα μαχαίρια ακολουθώντας τις οδηγίες και χρησιμοποιείτε μαχαίρια με το όνομα ή την μάρκα του Κατασκευαστή ή του Προμηθευτή και με τον αριθμό αναφοράς.
- l) Για την προστασία των χεριών κατά την αποσυναρμολόγηση και την συναρμολόγηση των εργαλείων πρέπει να χρησιμοποιείται τα κατάλληλα προστατευτικά γάντια.

ΣΥΝΤΗΡΗΣΗ



Προτού κάνετε οποιαδήποτε επέμβαση στο κοφτερό εργαλείο βγάξετε το φως τροφοδοσίας.

- Ελέγχετε περιοδικά το σφίξιμο των βίδων και των περικολλίων.
- Μετά το κόψιμο των χορταριών πρέπει να καθαρίζετε την μηχανή και στο κάτω και στο άνω μέρος. Μην αφήνετε χορτάρια κάτω από το σασί.
- Μη χρησιμοποιείτε ποτέ νερό για τον καθαρισμό των ηλεκτρικών χλοοκοπτικών μηχανών.

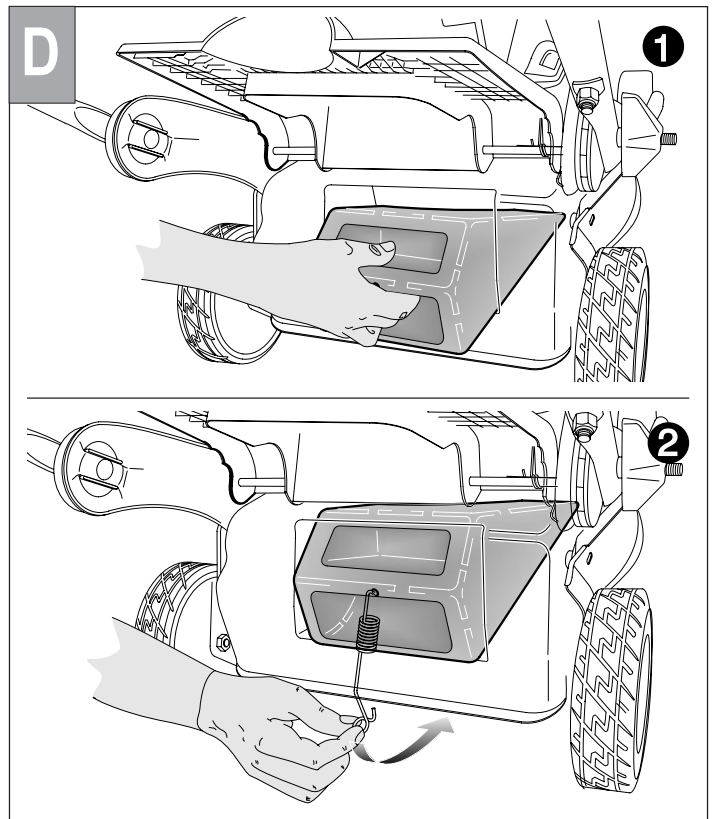
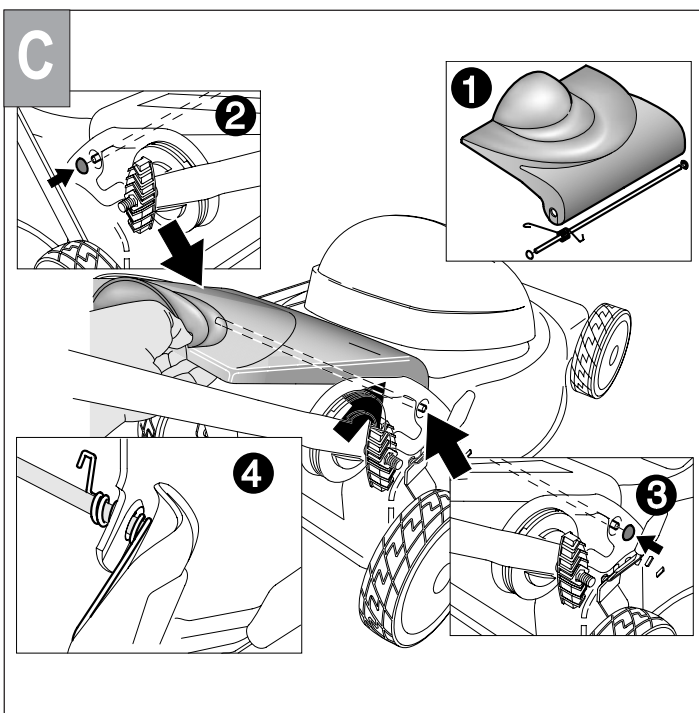
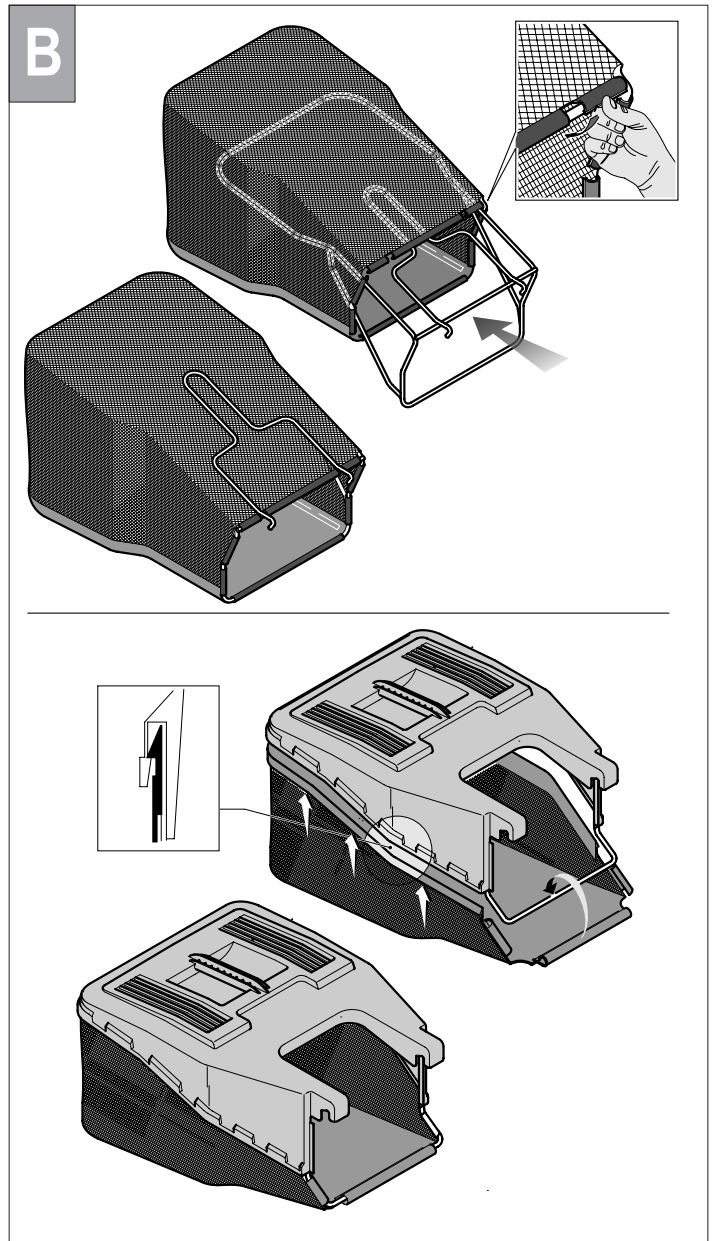
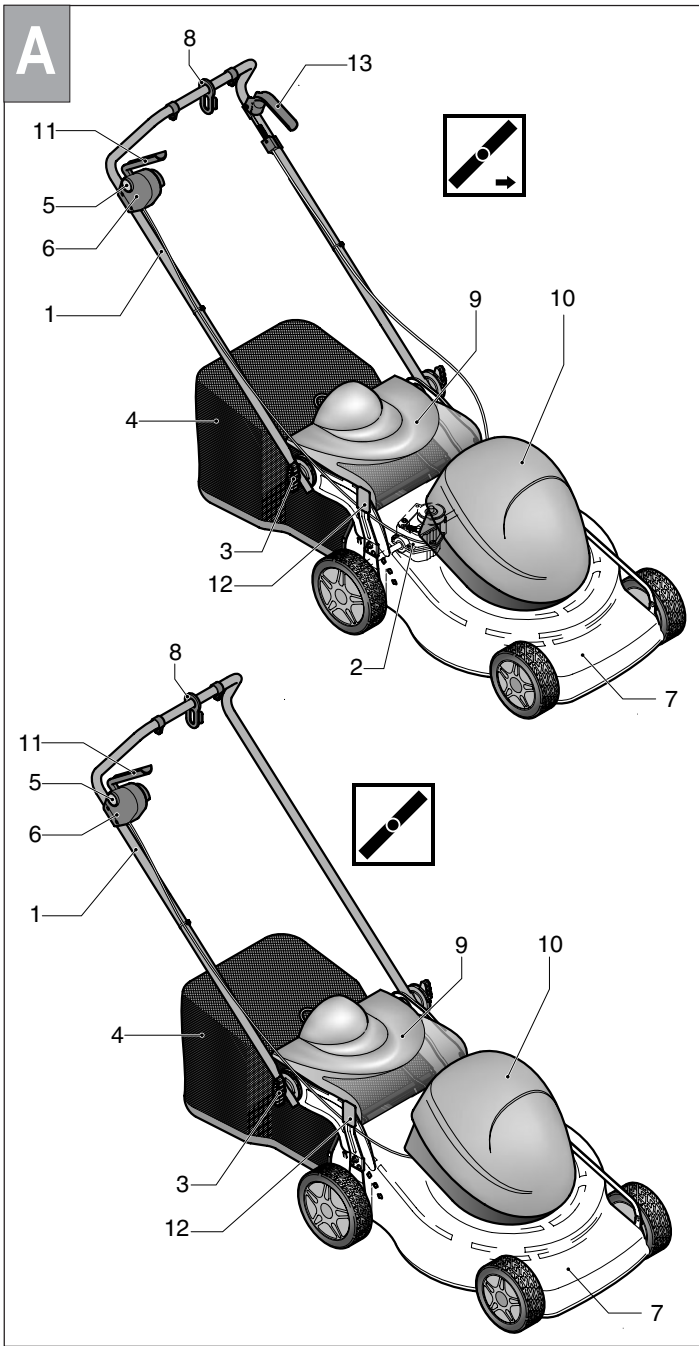
- Περιοδικά βγάξετε τους άξονες τροχών, τους καθαρίζετε με πετρέλαιο και πριν τους συναρμολογήσετε τους λιπαίνετε. Ενεργείτε κατά τον ίδιο τρόπο και με τα ρουλεμάν και θυμηθείτε να βάλετε λίγο γράσο στα κουζινέτα.
- Ελέγχετε συχνά τα μαχαίρια για να βεβαιωθείτε ότι δεν έχουν υποστεί φθορές.
- Στο τέλος της κάθε εποχής καλό θα είναι η μηχανή για το γκαζόν να ελέγχετε από ένα κέντρο σέρβις.

Q

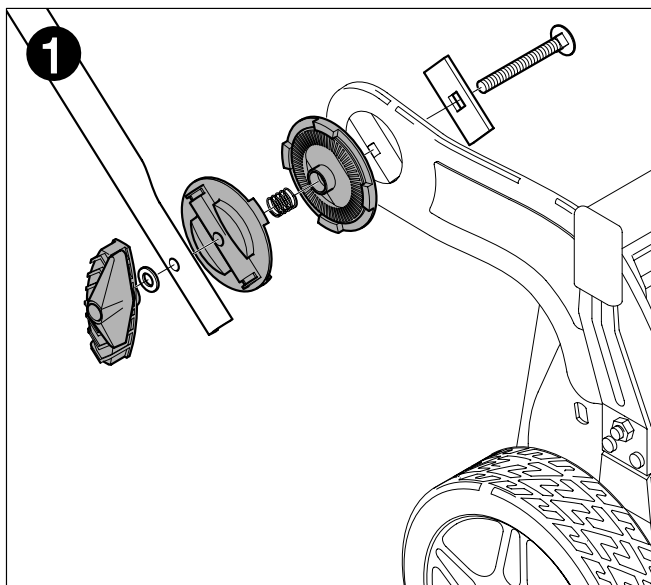
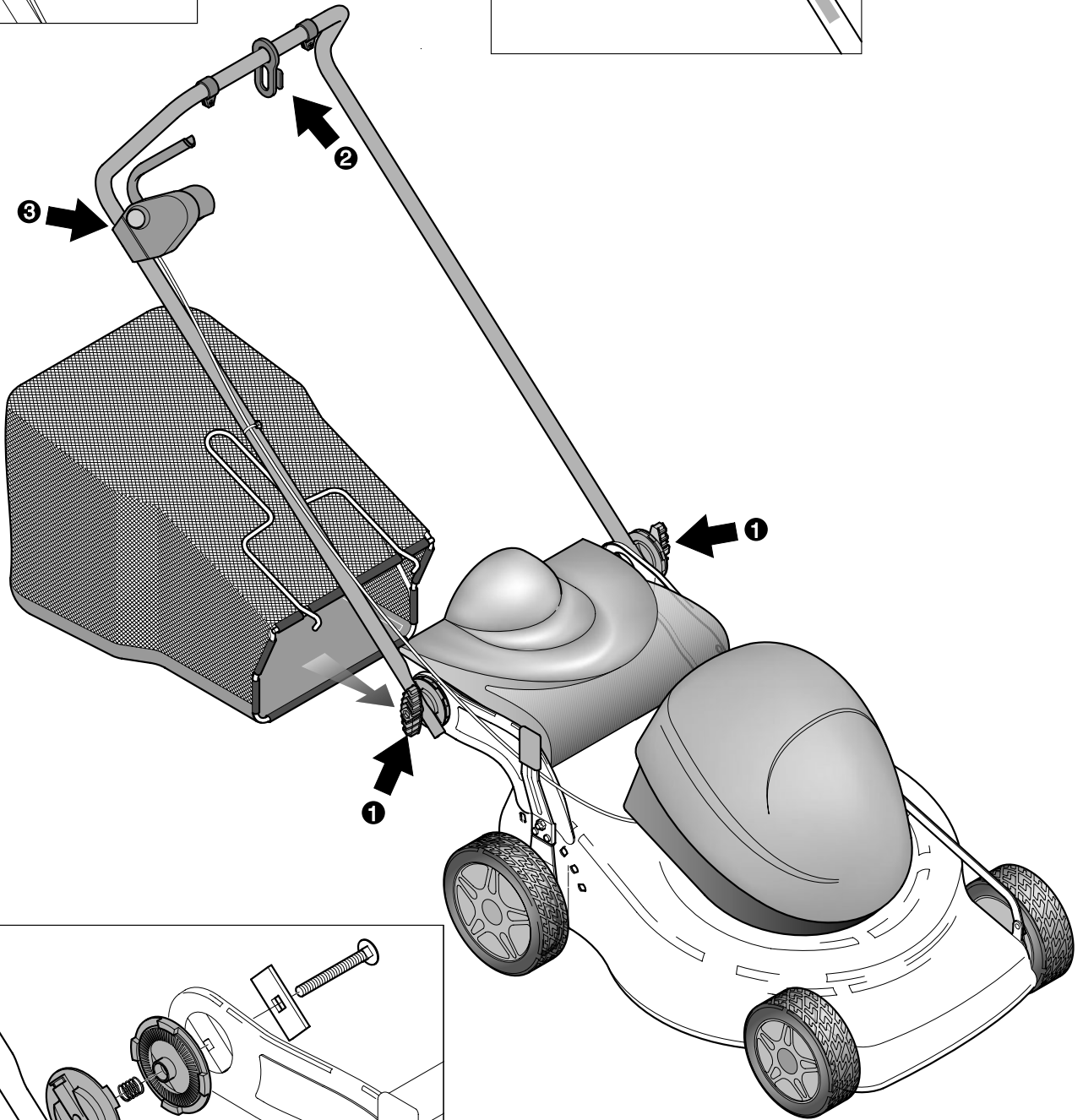
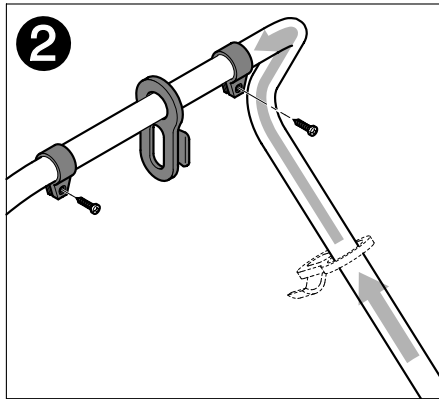
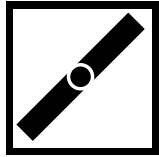
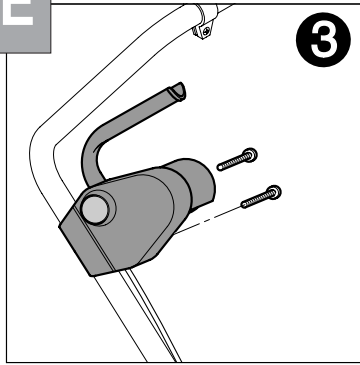
MAXAIPI (βλέπε σελίδα 39)

- Για να βγάλετε το μαχαίρι (18) ξεβιδώνετε την βίδα (19).
- Ελέγχετε το στήριγμα μαχαιριού (20), το κλειδί (21). Εάν είναι φθαρμένα ή ραγισμένα τα αντικαθιστάτε.

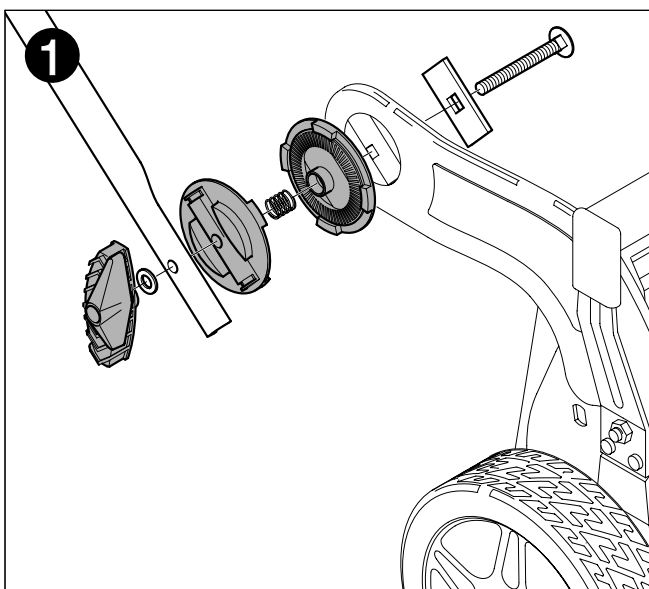
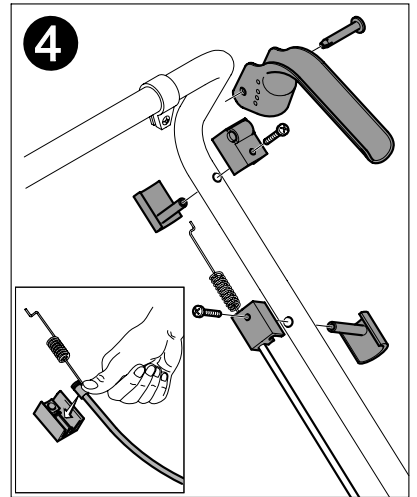
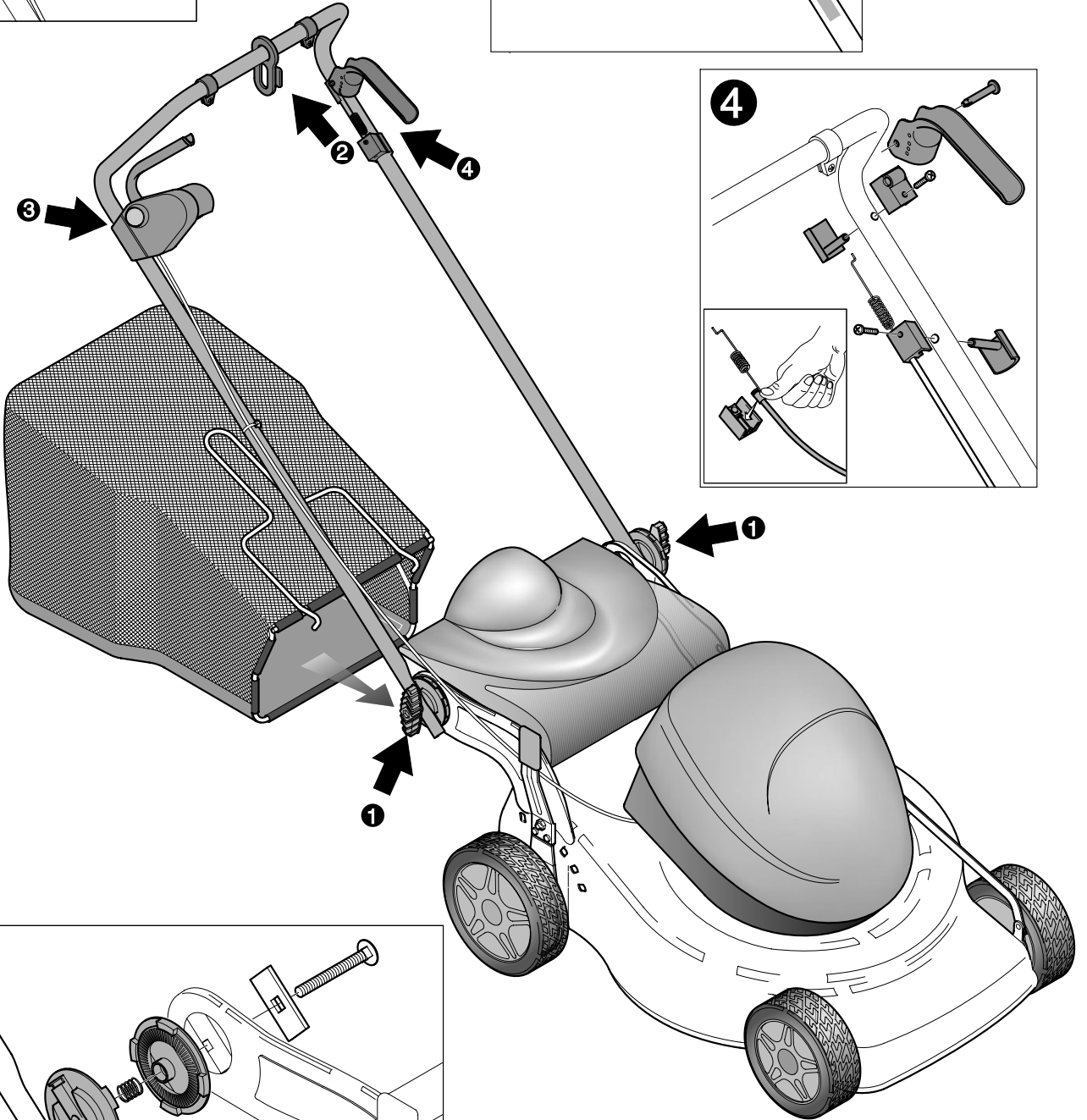
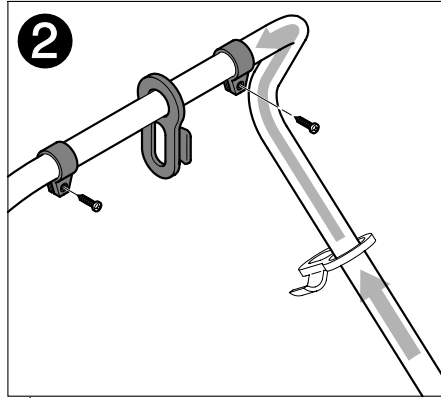
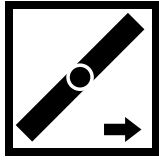
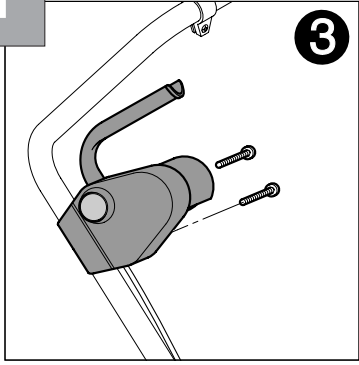
- Κατά την συναρμολόγηση βεβαιωθείτε ότι το κλειδί (21) είναι στην θέση του στον κινητήρα άξονα και ότι το μαχαίρι είναι συναρμολογημένο με την κοφτερή πλευρά προς την κατεύθυνση περιστροφής του κινητήρα. Η βίδα μαχαιριού (19) μπλοκάρεται με ροπή σφιγκτήρα των 3,7 Kgm (35Nm).

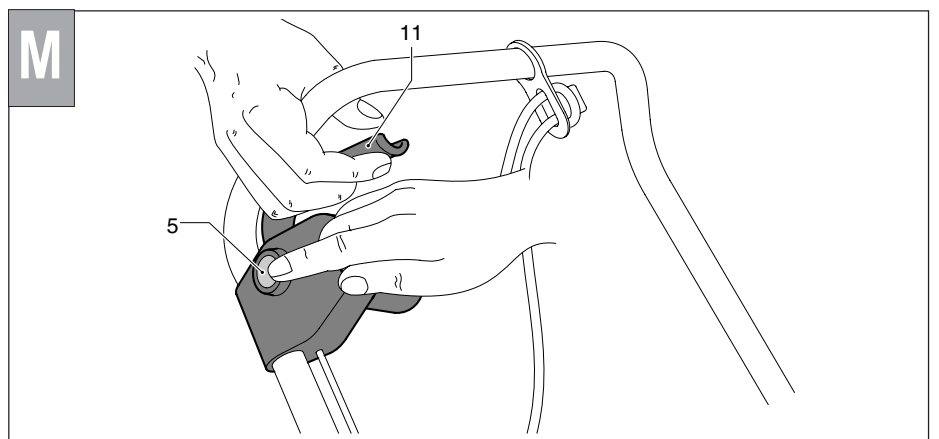
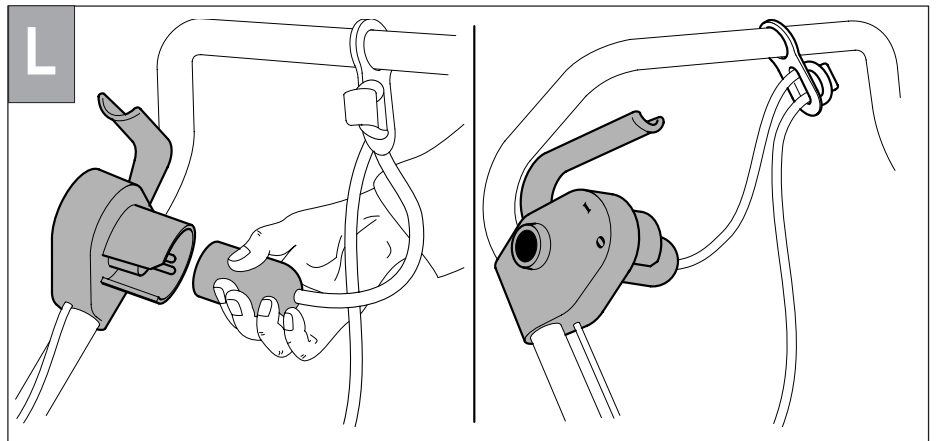
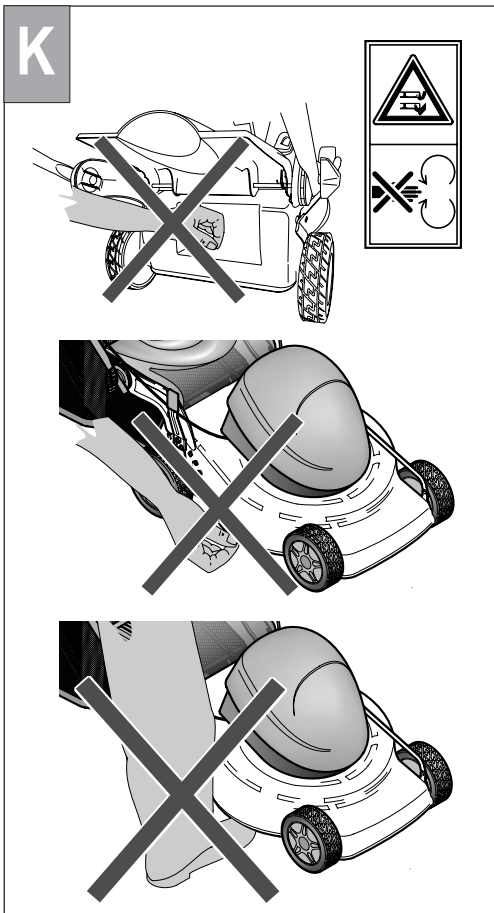
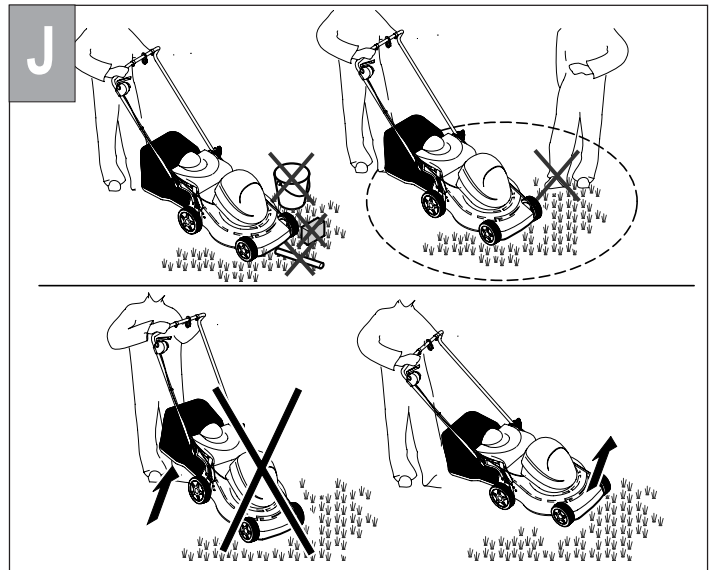
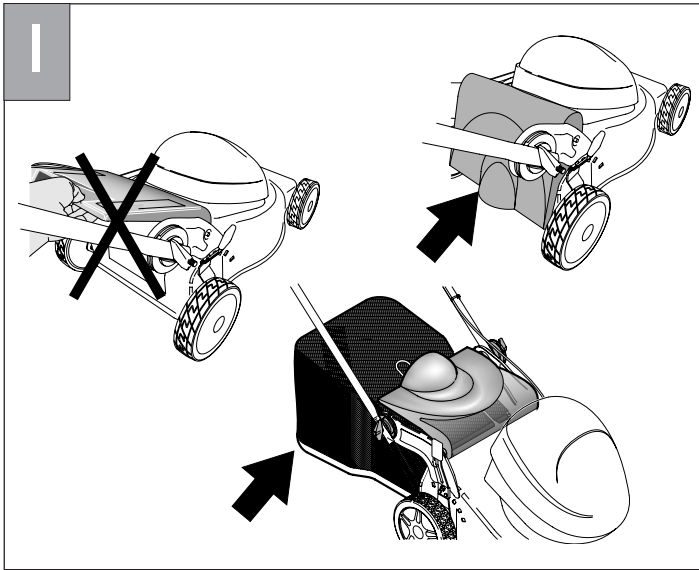
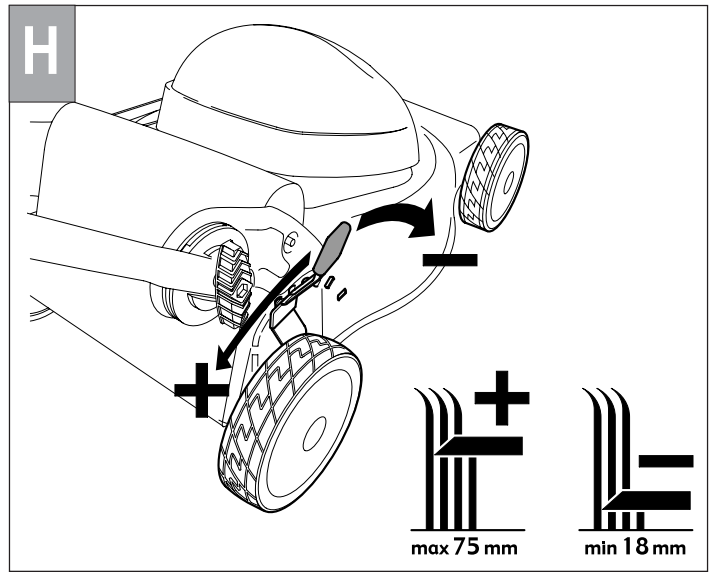
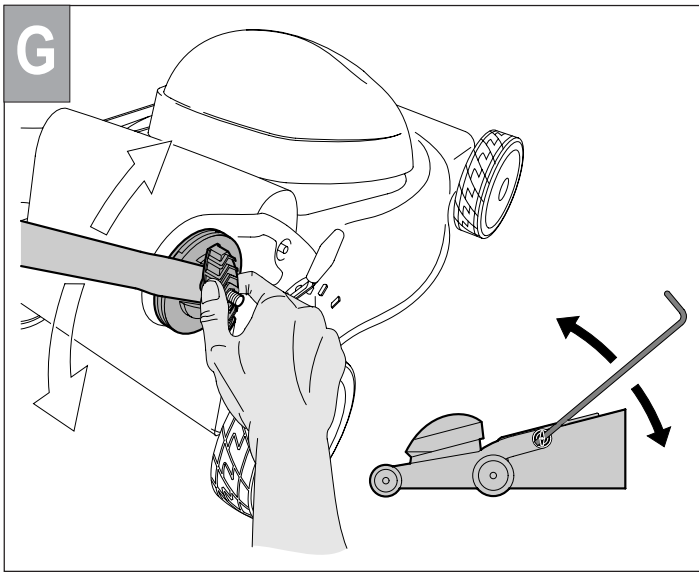


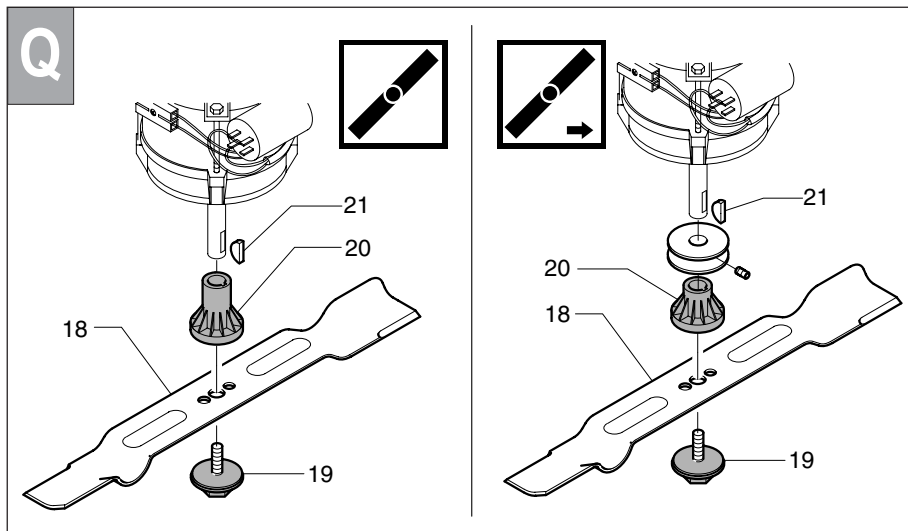
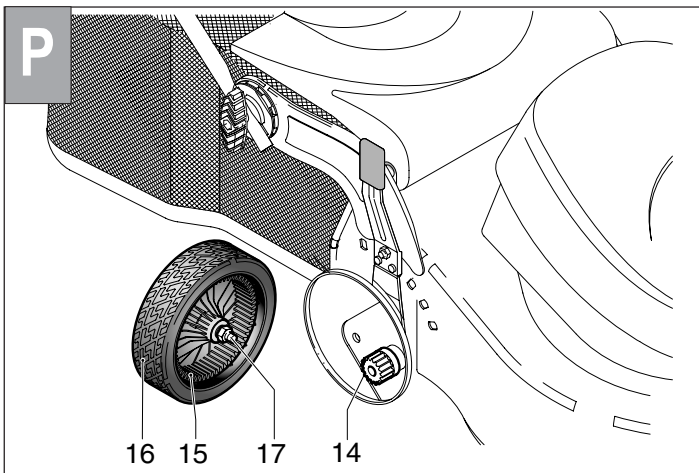
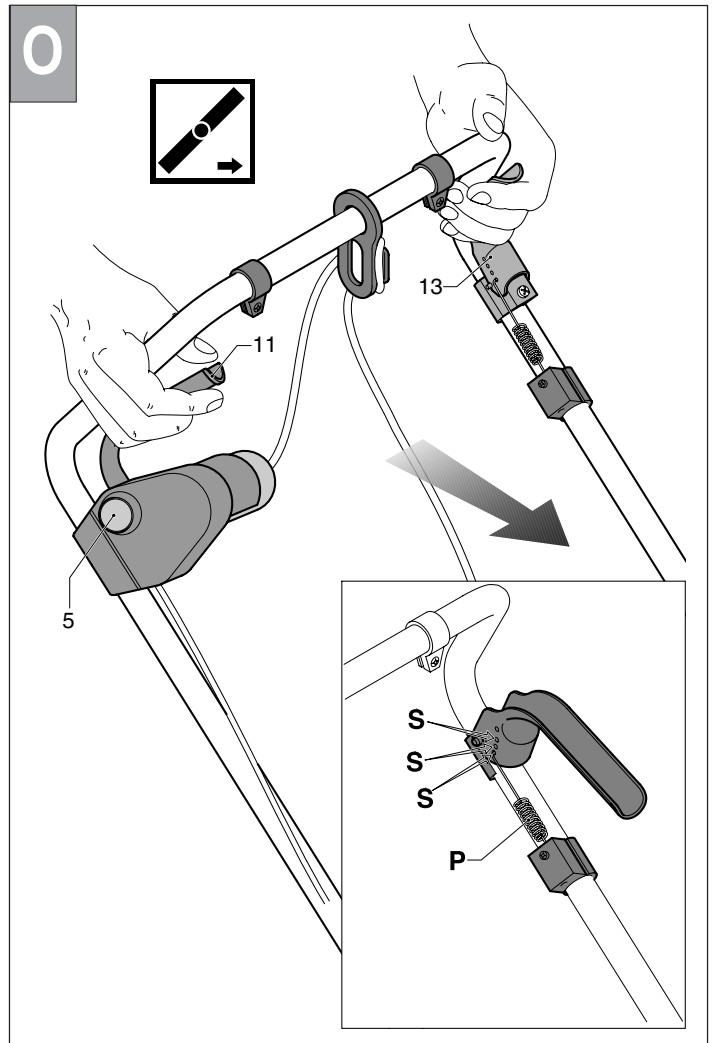
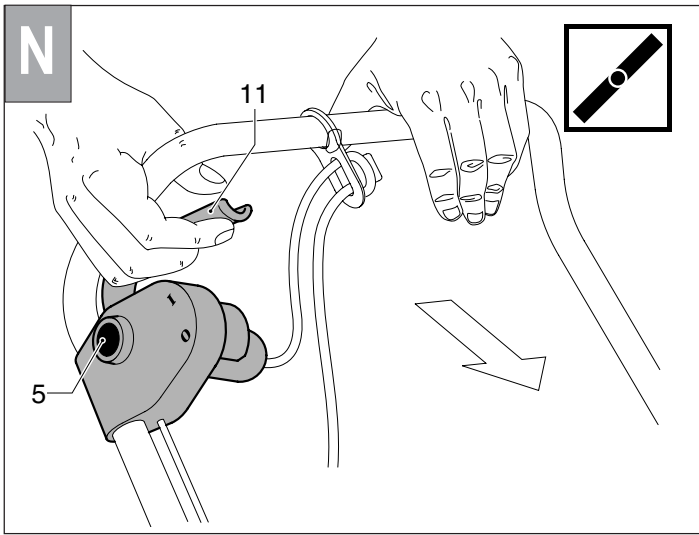
E



F







GARANZIA - GARANTIE - GUARANTEE - GARANTIE - GARANTIA GARANTIE - GARANTIA - GWARANCJA - GARANCIA ZÁRUKA - REKLAMATIONSRET - GARANTI - GARANTI - TAKUU - GARANCIJSKI LIST - ΕΓΓΥΗΣΗ

CERTIFICATO DI GARANZIA

La ditta costruttrice garantisce le macchine da essa prodotte per un periodo di 24 mesi dalla data di acquisto. Le macchine utilizzate per fini di noleggio non sono coperti dalla presente garanzia.

La ditta costruttrice assicura la sostituzione di tutte quelle parti originali che in condizioni normali di utilizzo e manutenzione della macchina (escludendo quindi qualunque uso professionale) risultano difettose per fabbricazione a giudizio insindacabile dei suoi tecnici.

Non sono coperte da tale garanzia:

- parti danneggiate per normale usura o per utilizzo non corretto / manutenzione non adeguata dell'apparecchiatura, per es. lame e cinghie di trasmissione.
- parti danneggiate da montaggio od utilizzo non conforme alle prescrizioni del presente Libretto.

Resta inteso che la garanzia viene automaticamente a decadere qualora venissero effettuate delle modifiche sulla macchina sen-

za l'assenso del costruttore oppure venissero montati sulla macchina dei particolari non originali.

Il costruttore declina inoltre ogni responsabilità in materia di responsabilità civile derivante da un utilizzo della macchina improprio o non conforme alle norme di uso e manutenzione.

L'Assistenza tecnica durante il periodo di garanzia sarà riconosciuta solo se la richiesta inoltrata al centro di assistenza tecnica autorizzato è accompagnata da una prova di acquisto valida.

Tutte le spese di manodopera e di trasporto così come eventuali danni o perdite subite durante il trasporto sono a carico dell'utente. Ciò vale anche per le eventuali spese di pulizia, di regolazione e di normale manutenzione.

Vi consigliamo di verificare immediatamente dopo l'acquisto che il prodotto risulti visivamente in buono stato.

Leggere attentamente il Manuale d'istruzioni prima dell'utilizzo dell'apparecchio.

Ogni richiesta di parti di ricambio deve specificare il modello della macchina, l'anno di acquisto ed il numero di matricola del prodotto.

IMPORTANTE: Usare solo parti di ricambi originali.

ATTENZIONE: Nell'ordine di pezzi di ricambio verniciati specificare il colore.

CERTIFICAT DE GARANTIE

Le constructeur garantit sa machine pendant 24 mois à compter de la date d'achat. Les machines destinées à la location ne sont pas couvertes par la présente garantie.

Le constructeur assure le remplacement de toutes les pièces reconnues défectueuses par un défaut ou un vice de fabrication. En aucun cas la garantie ne peut donner lieu à un remboursement du matériel ou à des dommages et intérêts directs ou indirects.

Cette garantie ne couvre pas :

- une utilisation anormale
- un manque d'entretien
- une utilisation à des fins professionnelles
- le montage, le réglage et la mise en route de l'appareil
- tout dégat ou perte survenant pendant un transport ou déplacement

- les frais de port et d'emballage du matériel. Dans tous les cas ceux-ci restent à la charge du client. Tout envoi chez un réparateur en port du sera refusé.

- les pièces dites d'usure (courroies, lames, supports de lame, les câbles, les roues et déflecteurs)

Il est entendu que la garantie sera automatiquement annulée en cas de modifications apportées à la machine sans l'autorisation du constructeur, ou bien en cas de montage de pièces n'étant pas d'origine.

Le constructeur décline toute responsabilité en matière de responsabilité civile découlant d'un emploi abusif ou non conforme aux normes d'emploi et d'entretien de la machine.

L'assistance sous garantie ne sera acceptée que si la demande est adressée au service après vente agréé accompagnée de la carte de garantie dûment complétée.

Aussitôt après l'achat nous vous conseillons de vérifier l'état intact du produit et de **lire attentivement la notice avant son utilisation.**

Dans toute demande de pièces de rechange on devra spécifier le modèle exact de la machine, l'année de fabrication et le numéro de série de l'appareil.

NOTA BENE: Utiliser exclusivement des pièces de rechange d'origine

CERTIFICATE OF WARRANTY

The manufacturer of your machine guarantees it from the purchasing date for a duration of 24 months. Machines used for hire are not covered by this guarantee.

The manufacturer, moreover will replace all original parts which, under normal conditions of machine use and maintenance (hence excluding any professional use of the same), were to prove, in the judgement of the firm's technicians, faulty for reasons of manufacture.

The following is not covered by this warranty:

- parts damaged by normal wear and tear or by misuse/inadequate maintenance of the equipment, i.e. blades and drive belts.
- parts that have been damaged by assembly or use not in compliance with the specifications of this booklet.

It is clearly understood that the present warranty would be automatically invalidated, if modifications were to be carried out on the machine without the consent of the manufacturer or if non-original items were to be assembled on the machine. Furthermore, the manufacturer declines all liability as regards civil responsibility deriving from improper use of the machine that is not in compliance with the rules of use and maintenance. Technical service during the guarantee period will be recognized only if the request made at the authorized technical service centre is accompanied by valid proof of purchase. All the labour and transportation costs, as well as costs for any damage or losses during transportation, will be chargeable to the user, as likewise any expenses for cleaning, adjustment or normal maintenance.

You are recommended to check, upon purchase, that the product is visibly in good condition and to **read the instruction manual** carefully before using the equipment.

All requests for spare parts must specify the machine model, the year of purchase, and the item number.

IMPORTANT : Use only original Spare Parts

ATTENTION: Specify colours in your spare part's order

GARANTIESCHEIN

Wir als Hersteller leisten auf die von uns hergestellten Maschinen eine Garantie für einen Zeitraum von 24 Monaten ab Kaufdatum. Geräte, die für den Verleih vorgesehen sind, sind von der vorliegenden Garantie ausgeschlossen.

Wir als Hersteller sichern den Ersatz aller derjenigen Originalteile zu, die bei ordnungsmäßigem Einsatz und regelmäßiger Wartung der Maschine (der gewerbliche Einsatz der Maschine ist daher von dieser Regelung ausgeschlossen) nach unanfechtbarer Beurteilung der Techniker des Herstellers Fabrikationsfehler aufweisen."

Von dieser Garantie sind ausgeschlossen:

- Teile die einem normalen Verschleiss oder durch unachtsame Vorgehensweise/Wartung des Gerätes abgenutzt sind, wie zum Beispiel, Messerwerke, Antriebsriemen.
- Teile, die bei Montage oder Einsatz entgegen den Vorschriften dieser Anleitung beschädigt werden.

Es versteht sich, daß die Garantie automatisch verfällt, falls irgendwelche Änderungen an der Maschine ohne Zustimmung des Herstellers vorgenommen wurden oder Teile an die Maschine angebaut werden, die keine Originalteile sind.

Wir als Hersteller lehnen weiterhin jede Verantwortung zivilrechtlicher Art ab, die durch den Einsatz der Maschine in unsachgemäßer Weise oder entgegen den Angaben in der Betriebs- und Wartungsanleitung entsteht.

Die Garantieleistung wird nur gewährt, wenn der Antrag unter Vorlage der einwandfrei ausgefüllten Garantiekarte beim zugelassenen Kundendienstzentrum gestellt wird.

Alle Kosten für Arbeitslohn und Versand, sowie alle eventuellen Schäden oder Verluste während des Transports, gehen zu Lasten des Anwenderkundes. Das gleiche gilt für eventuelle Kosten für Reinigen, Nachstellungen und normale Wartungsarbeiten.

Wir empfehlen Ihnen, sofort nach Kauf des Erzeugnisses sicherzustellen, daß sich das Gerät bei Inaugenscheinnahme in einwandfreiem Zustand befindet. **Außerdem muß der Verwender die Betriebsanleitung sorgfältig durchlesen, bevor er das Gerät in Betrieb setzt.**

In jeder Bestellung von Ersatzteilen muß das Maschinenmodell, das Baujahr und die Identifikationsnummer des Erzeugnisses angegeben werden.

WICHTIG: Es dürfen nur Original-Ersatzteile verwendet werden!
ACHTUNG: Bei Aufträgen von lackierten Ersatzteilen ist die Farbe anzugeben.

CERTIFICADO DE GARANTIA

El fabricante garantiza la máquina desde la fecha de compra durante 24 meses. Las máquinas utilizadas para alquiler no están cubiertas por la presente garantía.

El fabricante asegura la sustitución de todas las piezas originales que, en condiciones normales de uso y mantenimiento de la máquina, excluyendo por tanto cualquier uso profesional, en opinión indiscutible de sus técnicos, sean defectuosas de fabricación. "

La garantía no cubre:

- piezas dañadas por desgaste normal o por empleo incorrecto / manutención inadecuada del equipo, por ej. cuchillas y correas de transmisión.
- las partes dañadas por montaje o uso que no cumpla con las prescripciones del presente manual.

Queda entendido que la garantía perderá automáticamente su validez si se efectúan modificaciones en la máquina sin el permiso

del fabricante o si se montan en la máquina piezas no originales. El fabricante también declina cualquier responsabilidad en materia de responsabilidad civil que derive de un uso de la máquina inadecuado o que no se ajuste a las normas de uso y mantenimiento.

La Asistencia técnica durante el período de garantía se ha de reconocer sólo si la solicitud enviada al centro de asistencia técnica autorizado estará acompañada por un comprobante de compra válido.

Todos los gastos de mano de obra y de transporte, como los posibles daños o pérdidas sufridas durante este último correrán por cuenta del usuario, así como los gastos de limpieza, regulación o mantenimiento habitual.

Le aconsejamos comprobar, inmediatamente después de la compra, que el producto esté a simple vista en buen estado y **leer**

atentamente el manual de instrucciones antes de utilizarlo.

Cada solicitud de piezas de recambio tendrá que especificar el modelo de la máquina, el año de compra y el número de la pieza.

IMPORTANTE: Usar sólo recambios originales.

ATENCIÓN: al solicitar las piezas de recambio especificar el color.

GARANZIA - GARANTIE - GUARANTEE - GARANTIE - GARANTIA GARANTIE - GARANTIA - GWARANCJA - GARANCIA ZÁRUKA - REKLAMATIONSRET - GARANTI - GARANTI - TAKUU - GARANCIJSKI LIST - ΕΠΙΤΥΧΣΗ

GARANTIE

De fabrikant garandeert zijn producten gedurende 24 maanden vanaf de koopdatum. De machines die verhuurd worden, zijn niet door deze garantie gedekt.

De fabrikant vervangt alle originele onderdelen die, onder normale gebruiks- en onderhoudsomstandigheden van de machine, en dus met uitsluiting van elk beroepsmatig gebruik, naar aanvechtbaar oordeel van de technici fabrieksfouten vertonen.

Van deze garantie uitgeloten zijn:

- onderdelen beschadigd door normale slijtage of onjuist gebruik / geen goed onderhoud aan het apparaat, bijvoorbeeld: messen en transmissieriemmen.
- delen die beschadigd zijn door montage of gebruik waarbij de instructies in dit boekje niet opgevolgd werden.

De garantie is automatisch vervallen indien op de machine wijzigingen zijn aangebracht zonder toestemming van de fabrikant of wanneer niet originele onderdelen op de machine zijn gemonteerd.

De fabrikant weigert bovendien elke verantwoordelijkheid m.b.t. wettelijke aansprakelijkheid als gevolg van oneigenlijk gebruik van de machine of het niet respecteren van gebruiks- en onderhoudsvoorschriften.

De garantieservice wordt alleen toegekend wanneer de aanvraag bij de bevoegde vakman vergezeld gaat van dit boekje met het voorgeschreven stempel.

Alle reparatie- en transportkosten en eventuele tijdens het transport geleden schade of verlies komen ten koste van de gebruiker, zoals ook eventuele reinigings- afstel- of onderhoudskosten.

Wij raden u aan direct na aankoop te controleren of het product er gaaf uitziet en voor het **gebruik aandachtig het instructiehandboek te lezen.**

Bij elke aanvraag van vervangingsonderdelen dient het model van de machine, het jaar van aankoop en het onderdeelnummer vermeld te worden.

BELANGRIJK: Uitsluitend originele vervangingsonderdelen gebruiken

PAS OP: Bij bestelling van vervangingsonderdelen de kleur aangeven.

CERTIFICADO DE GARANTIA

O Conector garante a sua máquina durante 24 meses após a data da compra. As máquinas em frete não estão incluídas na presente garantia

O Conector assegura a substituição de todas as peças de origem que, em condições normais de uso da máquina, (excluindo portanto qualquer uso profissional) em opinião de seus técnicos, sejam defeituosas de fabrico.

Esta garantia não cobre:

- partes estragadas por normal desgaste ou por utilização não correto / manutenção imprópria da aparelhagem, por ex. laminas e correias de transmissão
- as partes danificadas por causa de montagem ou utilização não de acordo com as normas deste manual.

A garantia perde automaticamente a validade no caso de modificações na máquina sem autorização do fabricante ou aplicação de peças que não sejam de origem.

O fabricante declina toda a responsabilidade civil que derive do uso abusivo ou não conforme as normas do emprego e assistência da máquina.

Para a Assistência Técnica no período de garantia é preciso enviar ao centro de assistência autorizado um pedido acompanhado por uma prova de compra.

Todas as despesas de mão de obra e transporte, como os possíveis danos sofridos neste último. Serão a cargo do utilizador, assim

como os gastos de limpeza, regulação ou manutenção usual. Aconselhamos após a compra, a verificação do estado da máquina e de **ler com atenção o manual de utilização.**

IMPORTANTE: usar só peças de origem.

ATENÇÃO: ao solicitar peças de substituição, indicar a cor

GARANZIA BIZONYITVÁNY

A gyártó cég az általa gyártott gépekért a vétel dátumától számított 24 hónapi vállal garanciát. Belső esetben a gépek nincsenek fedezve garanciával.

A gyártó cég biztosítja mindazon eredeti alkatrészek kicserélését, melyek a gép normális használati és karbantartási feltételei között, kizárva tehát bármilyen professzionális használatot, a cég technikusainak megfellebbezhetetlen ítélete szerint gyári hibásnak bizonyulnak.

A garancia nem fedezi az alábbiakat:

- meghibásodott részek normális kopás vagy helytelen használat végett/ a gép nem megfelelő karbantartása, pl. kések és transzmissziósíjak.
- a jelen könyvecske előírásainak nem megfelelően végzett szerelésből vagy használatból eredő sérült darabok.

A garancia automatikusan lejár ha a gépet a gyártó beleegyezése nélkül módosították, vagy arra nem eredeti alkatrészeket szereltek

fő.

A gyártó elhárít magáról bármiféle magánjogi felelősséget, mely a gépnek alkalmatlan, vagy a használati és karbantartási normáknak nem megfelelő használatból származhat.

A garanciális asszisztencia elismerése csak abban az esetben lehetséges, ha a kérelemmel együtt a feljogosított asszisztenciális szolgáltatónál jelen könyvecske lepecsételt példánya is bemutatásra kerül.

A gép tulajdonosát terheli a munkadíjjal és szállítással járó összes költség, a szállítás alatt esetleg elszenvedett veszteségek és károk, valamint az esetleges tisztítással, szabályozással vagy normális karbantartással járó költségek.

Ajánljuk, hogy a vétel után azonnal győződjön meg az árú jó állapotban létéről és használatból előtt figyelmesen olvassa el a használati utasításokat tartalmazó kézikönyvet.

A cserealkatrészekre vonatkozó kérelemben fel kell tüntetni a gép modelljét, a vásárlás évét és az alkatrész számát.

FONTOS: Kizárólag eredeti alkatrészeket használni

FIGYELEM: pótkatrészek megrendelésénél a szint is megadni

Záruční podmínky

Na tento výrobek je výrobcem poskytnuta záruka v délce 24 měsíců ode dne prodeje. Výrobky, které jsou používány k pronájmu jsou z této záruky vyňaty.

Výrobce nahradí všechny originální díly, které při běžném provozu a pravidelné údržbě sekačky (avšak mimo stroje, které jsou používány profesionálně) byly shledány pracovníkem autorizované servisní organizace jako závadné v důsledku výroby.

Následující případy nejsou kryty touto zárukou:

- díly zničené normálním opotřebením nebo nesprávným používáním stroje (nedostatečná údržba stroje, tzn. žacího nože, atp.).
- díly stroje, které byly zničeny při sestavování stroje nebo použitím stroje v rozporu s doporučeními uvedenými v tomto návodu k používání.

Je zcela zřejmé, že bude tato záruka automaticky zrušena, pokud by byly provedeny zásahy do konstrukce stroje bez předchozího souhlasu výrobce nebo pokud by byly na stroj namontovány neoriginální díly. Dále výrobce odmítá veškerou odpovědnost za občansko-právní spory, které mohou vzniknout nesprávným používáním stroje nebo jsou v rozporu s pravidly pro provoz a údržbu stroje. Nároky v rámci záruční lhůty mohou být uplatněny pouze tehdy, je-li autorizovanému prodejci/servisnímu středisku předložen řádně vyplněný záruční list a doklad o nákupu stroje. Náklady spojené s dopravou a pracovními úkony, stejně tak i náklady spojené se ztrátou nebo poškozením stroje v průběhu přepravy jdou k tíži majitele stroje, podobně jako náklady spojené s čištěním, seřizením a běžnou údržbou stroje.

Doporučujeme, abyste po zakoupení výrobku provedli vizuální kontrolu a překontrolovali, že je výrobek v bezvadném stavu a **pozorně si přečteli návod k používání** před tím, než stroj začnete používat.

Při objednávání náhradních dílů musí být uvedeno modelové označení stroje, rok výroby a objednávací číslo dílu.

Záruka na spalovací motor

Záruka na spalovací motor a jeho součásti dodané na stroji je poskytována výrobcem motoru v souladu s podmínkami uvedenými v příloženém návodu.

DŮLEŽITÉ: Používejte pouze originální náhradní díly.

UPOZORNĚNÍ: Při objednávání náhradních dílů uvádějte barvu.

GARANZIA - GARANTIE - GUARANTEE - GARANTIE - GARANTIA GARANTIE - GARANTIA - GWARANCJA - GARANCIA ZÁRUKA - REKLAMATIONSRET - GARANTI - GARANTI - TAKUU - GARANCIJSKI LIST - ΕΓΓΥΗΣΗ

REKLAMATIONSRET

De af fabrikanten fremstillede maskiner er omfattet af 24 måneders reklameringsret, der begynder fra og med købsdatoen. Lejede maskiner er ikke dækket af reklameringsret.

Fabrikanten garanterer udskifning af alle de originaldele, der ved normal brug og vedligeholdelse af maskinen (enhver form for professionel brug er derfor udelukket), viser sig at være defekte ved fabrikationen. Det fastsættes af firmaets teknikere.

Reklameringsret omfatter ikke:

- Komponenter, der slides gennem normal anvendelse eller skader forårsaget af forkert brug eller vedligeholdelse af apparatet, f.eks. klinger og transmissionsremme.

- Skader forårsaget af forkert montering eller anvendelse i forhold til anvisningerne i denne vejledning.

GARANTI

Det tillverkande företaget ger en garanti för sina produkter som gäller under 24 månader efter köp. De maskiner som används för uthyrning täcks inte av denna garanti.

Tillverkaren förbinder sig att byta ut de originaldelar som vid normalt bruk och underhåll av maskinen (detta utesluter varje professionellt bruk) visar sig vara defekta i enlighet med våra teknikers bedömning, som är höjd över all diskussion.

Följande täcks inte av garantin:

- komponenter som skadats av normal förslitning eller av felaktigt bruk / olämpligt underhåll av apparaten, t. ex. knivar och transmissionsremmar.
- delar som skadats av montering eller bruk som inte motsvarar de instruktioner som finns i denna bruksanvisning.

Garantin förfaller automatiskt om några som helst modifieringar utförs på maskinen utan att tillverkaren gett sitt tillstånd till detta eller om icke-originaldelar skulle monteras på maskinen.

GARANTI

Leverandøren gir en garanti på 24 måneder fra køpsdato. Maskiner benyttet til utleie dekkes ikke av denne garantien. Leverandøren garanterer at etter bedømming av et "Partner Serviceverksted" at alle de originale deler som ved normal bruk og vedlikehold av klipperen måtte vise seg å ha en fabrikkasjonsfeil, blir utbedret.

Følgende dekkes ikke av garantien:

- deler p.g.a. vanlig slitasje eller p.g.a. feil bruk/vedlikehold.
- deler som er skadet p.g.a. montering eller bruk som ikke er i overensstemmelse med med denne veiledningen.

TAKUUTODISTUS

Valmistaja takaa valmistamansa laitteet 24 kuukauden ajaksi ostopäivästä lukien. Tämä takuu ei kata vuokraukseen käytettäviä laitteita.

Valmistaja takaa kaikkien sellaisten alkuperäisten osien vaihtamisen, joissa tavallisen käytön ja huollon yhteydessä (johon ei kuulu ammattimainen käyttö) esiintyvä teknikkosten havaitsemia tuotantovikoja.

Tämän takuun piiriin eivät kuulu:

- normaalisti kulumisesta tai virheellisestä käytöstä aiheutuneet viat / laitteiston kuten esim. terien ja voimansiirtoihinnojen puutteellisesta huollosta aiheutuneet viat.
- tämän käyttöoppaan ohjeiden vastaisesti suoritettujen asennuksen tai käytön yhteydessä vahingoittuneet osat.

Tämän lisäksi on itsestään selvää, että takuu raukeaa välittömästi silloin, kun laitteeseen suoritetaan muutoksia ilman valmistajan

Reklamation ophører automatisk i tilfælde af reparationer foretaget af andre end firmaets autoriserede repræsentanter og montering af andre originale dele.

Fabrikanten fratager sig derudover ethvert ansvar for beskadigelser af enhver art, som kunden eller trediemand måtte blive påført grundet forkert anvendelse af maskinen eller, anvendelse som er i strid med brugs- og vedligeholdelsesnormerne.

Serviceen ydes kun mod fremvisning af oprindelig købsnota til autoriserede Servicecenter.

Udgifter til arbejdskraft og transport samt eventuelle skader eller tab under transporten betales af kunden. Det gælder også eventuelle udgifter til rengøring, justering og almindelig vedligeholdelse.

Tillverkaren fransäger sig dessutom varje civilt ansvar för situationer som uppkommer ur ett felaktigt bruk av maskinen eller bruk som inte överensstämmer med normer för bruk och underhåll.

Teknisk Service under garantiperioden kommer att ges enbart om ett gällande köpebevis medföljer den begäran som skickas till bolagets auktoriserade Tekniska Servicecentrum.

Samtliga omkostnader för arbete och transport liksom omkostnader för eventuella skador eller förluster som uppkommit under transporten betalas av användaren. Detta gäller även för eventuella utgifter för rengöring, inställning och normalt underhåll.

Vi rekommenderar er att omedelbart efter köpet försäkra er om att produkten synligen verkar vara i gott skick.

Läs Bruksanvisningen noggrant innan ni använder apparaten.

I tillegg bortfaller garantien automatisk dersom det utføres endringer på apparatet uten godkjenning av produsenten, eller ved montering av deler som ikke er originale.

Produsenten fraskriver seg i tillegg alt ansvar som skyldes feil bruk av apparatet eller bruk som ikke er i overensstemmelse med bruks- og vedlikeholdsnormene.

Garantiservice utføres kun av "Partner Serviceverksted" ved fremvisning av kjøpsbevis eller gyldig kvittering. Skader som oppstår under transport til/fra serviceverksted er kundens ansvar. Det samme gjelder utgifter til rengjøring, justering og ordinært vedlikehold.

Intamaa lupaa tai silloin, kun laitteeseen asennetaan ei-alkuperäisiä osia.

Valmistaja ei tämän lisäksi vastaa myöskään mistään sellaista vahingoista, jotka johtuvat laitteen virheellisestä käytöstä tai käyttöön ja huoltoon liittyvien säännösten rikkomisesta.

Takuuseen liittyvä palvelu on voimassa ainoastaan silloin, kun **Takuulomake on täytetty oikein valtuutetussa huoltopalvelussa.**

Laiteen käyttäjä on vastuussa kaikista käsittelystä, kuljetuksesta sekä mahdollisista vahingoista tai menetyksistä koituneista kulista. Tämä koskee myös mahdollisia puhdistukseen, säätöihin ja tavalliseen huoltoon liittyviä kuluja.

Tarkista silmämääräisesti heti laitteen hankinnan jälkeen, että se on moitteettomassa kunnossa.

Vi råder dig til at kontrollere produktets tilstand øjeblikkelig efter købet.

Læs brugsvejledningen grundigt igennem inden maskinen tages i brug.

Ved bestilling af reservedele skal maskinmodellen, købsdatoen samt produktets serienummer angives på ordresedlen.

VIKTIGT: Anvend kun originale reservedele.

ADVARSEL: Farven på de lakerede reservedele skal angives på ordresedlen.

På varje beställning av reservdelar måste man specificera maskinens modell, det år man köpt maskinen samt dess registreringsnummer.

VIKTIGT: Använd er enbart av originalreservdelar.

VARNING: Vid beställning av lackerade reservdelar, specificera deras färg.

Kontroller like etter kjøpet at produktet er i god stand.

Læs bruksveiledningen nøye før apparatet tas i bruk.

Ved bestilling av reservedeler må produktbetegnelsen og serienummer oppgis

VIKTIG: Bruk kun originale reservedeler.

ADVARSEL: Oppgi alltid fargen ved bestilling av malte reservedeler.

Lue käyttöopas huolellisesti ennen laitteen käyttöönnottoa.

Ilmoita laitteen malli, hankintavuosi sekä tuotteen sarjanumero aina alkuperäisten varaosien pyynnön yhteydessä.

TÄRKEÄÄ: Käytä ainoastaan alkuperäisiä varaosia.

HUOMIO: Ilmoita laitteen väri maalattuja varaosia tilatessasi.

Takuu on voimassa ainoastaan sen jälkeen, kun takuulomake on täytetty oikein ja alempi osa lähetetty osoitettuun osoitteeseen.

Säilytä ylempi osa tämän käyttöoppaan mukana.

VAŽNO: Uporablajte izključno originalne nadomestne dele.

POZOR: V naročilu za nadomestne dele zmeraj navedite barvo.

ΕΓΓΥΗΣΗ

Ο κατασκευαστικός οίκος εγγυάται την μηχανή για 24 μήνες αρχίζοντας από την ημερομηνία αγοράς. Οι ενσωματωμένες μηχανές δεν καλύπτονται από την παρούσα εγγύηση.

Ο κατασκευαστικός οίκος αναλαμβάνει την αντικατάσταση όλων εκείνων των γνησίων μερών τα οποία με κανονική συνθήκη χρήσης και συντήρησης της μηχανής (εξαιρώντας σπομένως οποιαδήποτε επαγγελματική χρήση) προκύψουν ελαττωματικά λόγω κατασκευής κατά την ασυνήθητη χρήση των τεχνικών της.

Η εγγύηση δεν καλύπτει:

- τα μέρη που έχουν σχέση με τον κινητήρα εσωτερικής καύσης (βλέπε την σχετική Εγγύηση Κατασκευαστικού Οίκου του κινητήρα)
- τα μέρη που φθείρονται λόγω κανονικής χρήσης ή μη σωστής συντήρησης της συσκευής π.χ. μαχαίρια και μάντες μετάδοσης,
- τα μέρη που φθείρονται λόγω μη τήρησης των οδηγιών αναμολόγησης και χρήσης του παρόντος Εγχειριδίου.

Η εγγύηση ακυρώνεται αυτομάτως εάν γίνουν μετατροπές στην μηχανή χωρίς την έγκριση του κατασκευαστή ή εάν χρησιμοποιηθούν μη γνήσια ανταλλακτικά.

Ο κατασκευαστής δεν φέρει ευθύνη για την ανάμορστη χρήση της μηχανής και την μη τήρηση των οδηγιών χρήσης και συντήρησης. Το τεχνικό Σέρβις κατά την περίοδο της εγγύησης θα ισχύει μόνον εάν ο πελάτης θα απευθύνεται σε εξουσιοδοτημένο κέντρο και θα πρέπει να συνοδεύεται από έγκυρο τιμολόγιο αγοράς.

Όλα τα έξοδα κόστους εργασίας και μεταφορας οδών και ενδεχόμενες ζημιές ή απώλειες που προκαλέστηκαν κατά την μεταφορά επιβαρύνουν τον πελάτη.

Το ίδιο ισχύει και για ενδεχόμενα έξοδα καθαρισμού, ρύθμισή και κανονικής συντήρησης.

Σε αντίστοιχο να ελεγχετε αμέσως μετά την αγορά εάν το προϊόν βρίσκεται σε καλή κατάσταση.

Διαβάστε προσεκτικά το Εγχειρίδιο Οδηγιών προτού χρησιμοποιήσετε την μηχανή.

Το κάθε ζητούμενο ανταλλακτικό πρέπει να καθορίζει το μοντέλο της μηχανής, το έτος αγοράς και τον αριθμό μητρώου του προϊόντος.

ΠΡΟΣΟΧΗ! Να χρησιμοποιείτε μόνον γνήσια ανταλλακτικά.

ΠΡΟΣΟΧΗ! Κατά την παραγγελία των χρωματιστών ανταλλακτικών να καθορίζετε το χρώμα.

BELGIQUE/BELGIË**Electrolux Outdoor Products**

Tel: 02 363 0311, Fax: 02 363 0391

CESKÁ REPUBLIKA**Electrolux, spol. s.r.o., oz Electrolux Outdoor Products,**

Na Křečku 365, Praha 10 - Horní Měcholupy

Tel: 02/7487 0164, Info-linka: 0800/110 220

Internet: www.partner-flymo.cz E-mail: info@husqvarna.cz

DANMARK**Electrolux Outdoor Products, Flymo/Partner A/S,**

Lundtoftegårdsvej 93A, DK 2800 Kgs.Lyngby

Tel: 45 877577, www.flymo-partner.dk

DEUTSCHLAND**Electrolux Outdoor Products**

Tel: 097 21 7640, Fax: 097 21 764202

ESTONIA**Electrolux Estonia Ltd (Electrolux Eesti AS)**

Tel: (372) 6650010

FRANCE**Electrolux Outdoor Products**

Tel 01 46 67 8141, Fax 01 43 34 2491

FINLAND SUOMI**Electrolux Outdoor Products Finland**

Tel: + 358 9 39611, Fax: + 358 9 3961 2644

ITALIA**Electrolux Outdoor Products - MEP Marazzini spa**

Via Unione 2/4, 20015 Parabiago (MI) - ITALIA,

Tel: 0331 498011, Fax: 0331 558538

IRELAND**Electrolux outdoor products**

Tel: 01 4565222, Fax: 01 4568551

MAGYARORSZÁG**Electrolux Lehel Kft**

Tel: 00 36 1 251 41 47

NORGE**Electrolux Outdoor Products**

Tel: 69 10 47 90

NEDERLAND**Electrolux Outdoor Products BV**

Tel: 0172-468322, Fax: 0172-468219

ÖSTERREICH**HUSQVARNA Zentralwerkstätte, Industriezeile 36, 4020 LINZ,**

Tel: 0732 770101-60, Fax: 0732 795922

POLSKA**Electrolux Poland Sp. z.o.o. Husqvarna,**

01-612 Warszawa Myslowicka 10/2

Tel:- (22) 8332949

SLOVENIJA**HUSQVARNA-Ges.m.b.H. Nfg. KG, Industriezeile 36, 4020 LINZ,**

Tel: 0732 77 01 01-0, Fax: 0732 77 01 01.40

Internet: www.husqvarna.at E-mail: office@husqvarna.co.at

SLOVENSKA**Electrolux Slovakia s.r.o.,**

Borova Sihot 211, 033 01 Lipt. Hradok

Tel: 044 522 14 19, Fax: 044 522 14 18, www.flymo-partner.sk

SCHWEIZ/SUISSE/SUIZZERA**Flymo Schweiz/Suisse/Suizzera**

Tel 062 889 93 50 / 889 94 25, Fax 062 889 93 60 / 889 94 35

SVERIGE**Electrolux Outdoor Products, Sverige**

Tel: 036 – 14 67 00, Fax: 036 – 14 60 70

UNITED KINGDOM**Electrolux Outdoor Products United Kingdom**

Tel: 01325 300303, Fax: 01325 310339

 **Electrolux**

Stabilimento e uffici: ELECTROLUX OUTDOOR PRODUCTS - Via Unione, 2/4 - 20015 PARABIAGO (MI) - ITALY

Sede legale: ELECTROLUX OUTDOOR PRODUCTS - Via Como 72 - 32868 VALMADRERA (LC) - ITALY

 **The Electrolux Group. The world's No. 1 choice.**

The Electrolux Group is the world's largest producer of powered appliances for kitchen, cleaning and outdoor use. More than 55 million Electrolux Group products (such as refrigerators, cookers, washing machines, vacuum cleaners, chain saws and lawn mowers) are sold each year to a value of approx. USD 14 billion in more than 150 countries around the world.

