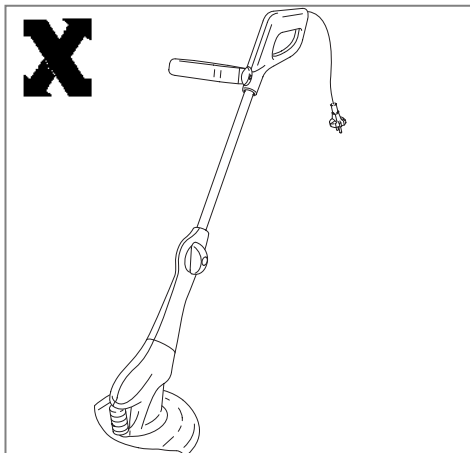


Flymo

 Electrolux

Multi-Trim



GB

IMPORTANT INFORMATION

Read before use and retain for future reference

D

WICHTIGE INFORMATION

Bitte vor dem Benutzen des Gerätes durchlesen und gut aufbewahren

F

RENSEIGNEMENTS IMPORTANTS

A lire avant usage et à conserver pour référence ultérieure

NL

BELANGRIJKE INFORMATIE

Leest u deze informatie voor het gebruik en bewaar ze voor toekomstige raadpleging

N

VIKTIG INFORMASJON

Les bruksanvisningen nøye før bruk og oppbevar den for senere bruk

SF

TÄRKEÄÄ TIETOA

Lue tämä ennen käyttöä ja säilytä myöhempää tarvetta varten

S

VIKTIG INFORMATION

Läs anvisningarna före användningen och spara dem för framtida behov

DK

VIGTIGE OPLYSNINGER

Léase antes de utilizar y conserve para consulta futura

E

INFORMACIÓN IMPORTANTE

Léase antes de utilizar y conserve para consulta futura

P

INFORMAÇÕES IMPORTANTES

Leia antes de utilizar e conserve para consulta futura

I

INFORMAZIONI IMPORTANTI

Leggere prima dell'uso e conservare per ulteriore consultazione

HU

Jótállást vállalni csak rendeltetésszerűen használatba vett gépekre tudunk. Kérjük, hogy a gép használatba vétele előtt gondosan olvassa el a kezelési utasításokat.

PL

Gwarancja traci ważność w przypadku używania urządzenia do celów innych niż wymienione w instrukcji obsługi. Prosimy o uważne przeczytanie instrukcji oraz o stosowanie się do zaleceń i wskazówek w niej zawartych

CZ

Záruka se nebude vztahovat na závady způsobené nesprávným používáním, nebo jestliže bude výrobek použit pro jiné účely než pro jaké byl vyroben, nebo také jinak než je uvedeno v návodu k obsluze. Tento návod si přečtěte, prosím, velmi pozorně a uchovejte jej pro možné budoucí odkazy

SK

Záruka na tento produkt nebude uznaná v prípade porúch spôsobených nesprávnou obsluhou alebo používaním výrobku na iný účel alebo iným spôsobom, ako je uvedené. Pred začatím práce si prosím dôkladne prečítajte návod na obsluhu a tento si aj pre prípad potreby uschovajte

SL

Garancija ne velja ob nepravilni uporabi proizvoda in/ali ob uporabi za drugi namen kot je izdelan. Prosimo, da pred uporabo, preverite pazljivo navodila za obratovanje in jih shranite za kasnejšo rabo.

GB - CONTENTS

1. Steady Handle
2. Bolt
3. Handle Knob
4. Nut (if applicable)
5. Scraper Tool (Multi Trim 200)
6. Safety Guard
7. Instruction Manual
8. Warning Label
9. Product Rating Label

D - INHALT

1. Haltegriff
2. Bolzen
3. Griffknopf
4. Mutter (falls vorhanden)
5. Reinigungswerkzeug (Multi Trim 200)
6. Schutzvorrichtung
7. Bedienungsanweisung
8. Warnetikett
9. Produkttypenschild

F - TABLE DES MATIÈRES

1. Poignée auxiliaire
2. Vis
3. Vis papillon
4. Ecrou (si applicable)
5. Racloir (Multi Trim 200)
6. Carter
7. Manuel d'Instructions
8. Etiquette d'avertissement
9. Plaquette des Caractéristiques du Produit

NL - INHOUD

1. Tweede handvat
2. Bout
3. Handvatknop
4. Moer (indien van toepassing)
5. Schrafer (Multi Trim 200)
6. Beschermplaat
7. Handleiding
8. Garantiekaart
9. Product-informatielabel

N - INNHOLD

1. Håndtaksbøyle
2. Festebolt
3. Mutter for håndtaksbolt
4. Mutter (om relevant)
5. Plast skrape (Multi Trim 200)
6. Trimmerskjerm
7. Bruksanvisning
8. Advarselsetikett
9. Produktmerking

SF - SISÄLTÖ

1. Vakain
2. Pultti
3. Kahvan nuppi
4. Mutteri (jos käytössä)
5. Kaavin (Multi Trim 200)
6. Teränsuojus
7. Käyttöopas
8. Takuukortti
9. Ruohonleikkurin arvokilpi

S - INNEHÅLL

1. Stödhandtag
2. Bult
3. Handtagsratt
4. Mutter (om sådan är monterad)
5. Skrapare (Multi Trim 200)
6. Trimmersköld
7. Bruksanvisning
8. Varningsetikett
9. Produktmärkning

DK - INDHOLD

1. Støttehåndtag
2. Bolt
3. Håndtagsknop
4. Møtrik (hvis relevant)
5. Skræbeværktøj (Multi Trim 200)
6. Beskyttelseskærm
7. Brugsvejledning
8. Advarselsmærkat
9. Produktets mærkeskilt

E - CONTENIDO

1. Manilla del asa
2. Perno
3. Gatillo del Manillar
4. Tuercas (si fuera aplicable)
5. Herramienta de raspar (Multi Trim 200)
6. Cubierta protectora
7. Manual de instrucciones
8. Etiqueta de Advertencia
9. Placa de Características del Producto

P - LEGENDA

1. Pega fixa
2. Parafuso
3. Fêmea do parafuso da pega
4. Porca (se aplicável)
5. Ferramenta para raspar (Multi Trim 200)
6. Protecção de segurança
7. Manual de Instruções
8. Etiqueta de Aviso
9. Rótulo de Avaliação do Produto

I - INDICE CONTENUTI

1. Impugnatura
2. Bullone
3. Manopola dell'impugnatura
4. Dado (se pertinente)
5. Raschietto (Multi Trim 200)
6. Protezione testa di taglio
7. Manuale di istruzioni
8. Etichetta di pericolo
9. Etichetta dati del prodotto

HU - TARTALOMJEGYZÉK

1. Alsó fogantyú
2. Csavar
3. Fogantyúgomb
4. Anya (ha van)
5. Kaparószerszám (Multi Trim 200)
6. Biztonsági perem
7. Kezelési útmutató
8. Figyelmeztető címke
9. Termékminősítő címke

PL - ZAWARTOSC KARTONU

1. Uchwyt
2. Śruba
3. Gałka uchwyty
4. Nakrętka (jeżeli jest)
5. Skrobak (Multi Trim 200)
6. Ostrona bezpieczeństwa
7. Instrukcja Obsługi
8. Znaki bezpieczeństwa
9. Tabliczka znamionowa

CZ - POPIS STROJE

1. Pevná rukojeť
2. Šroub
3. Křídlová matice
4. Matice (pokud se používá)
5. Škrabka (Multi Trim 200)
6. Ochranný kryt
7. Návod k obsluze
8. Výstražný štítek
9. Typový štítek výrobku

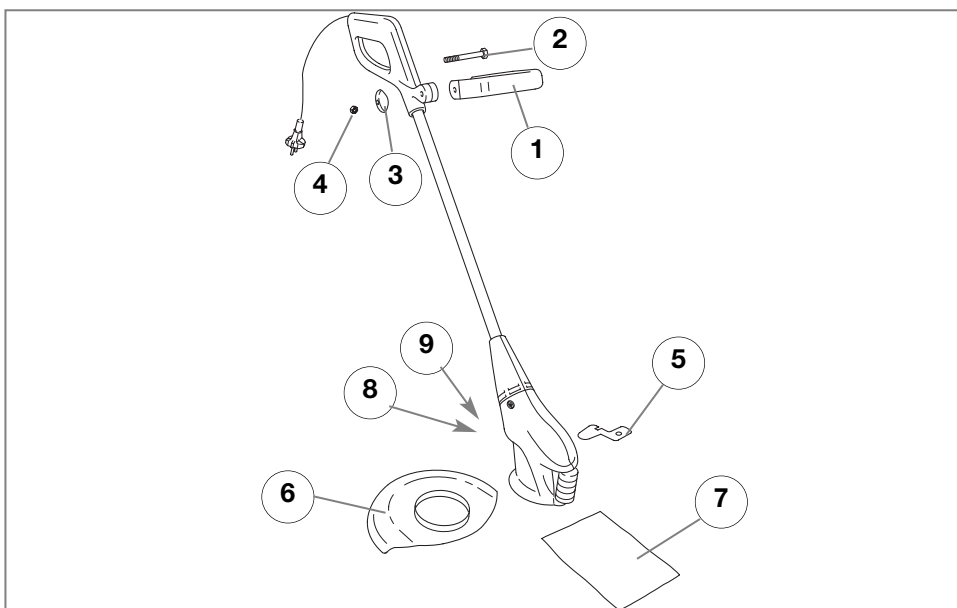
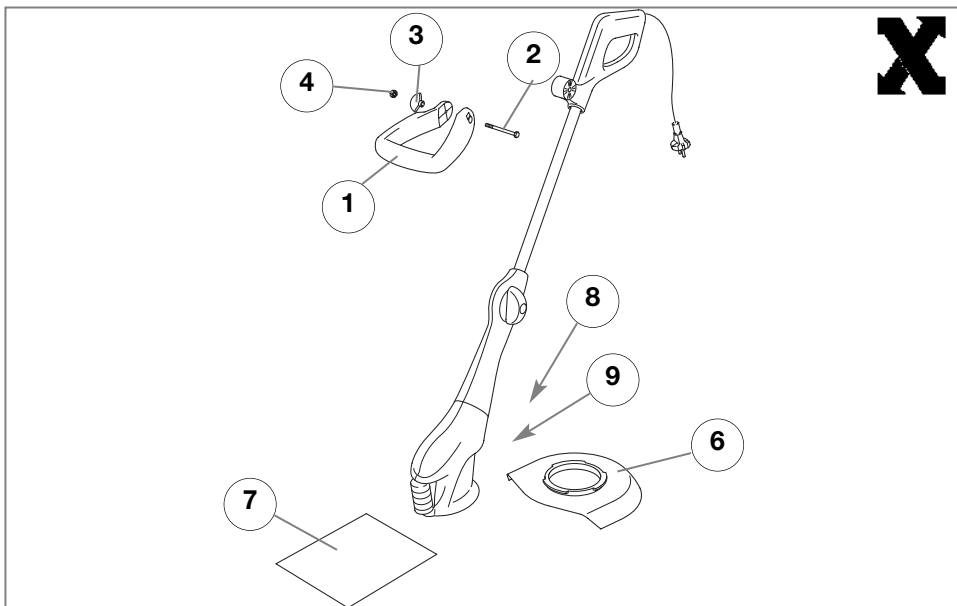
SK - OBSAH

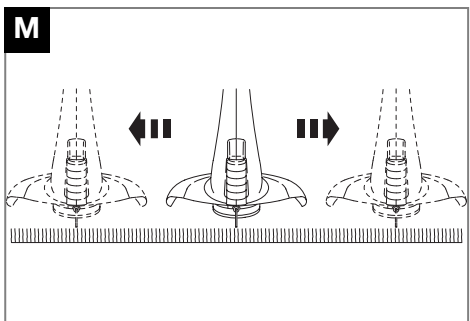
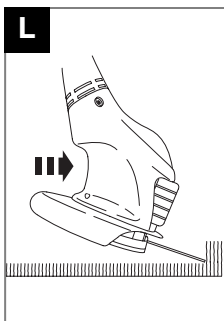
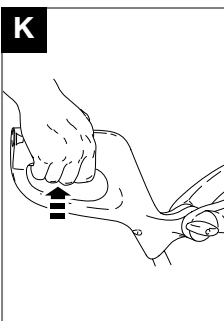
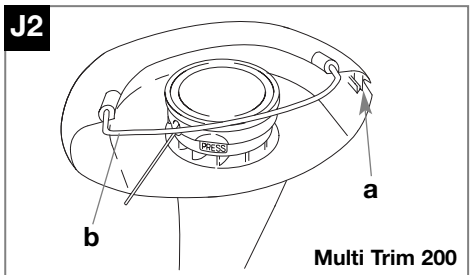
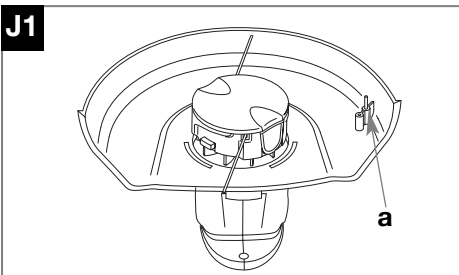
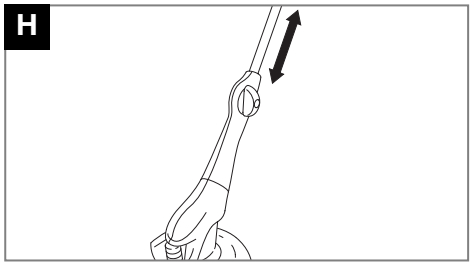
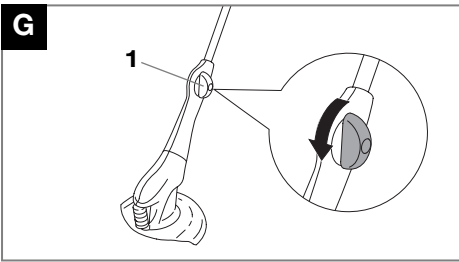
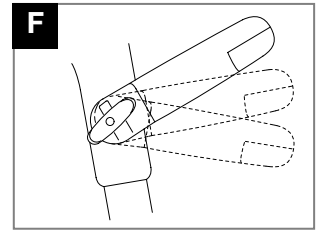
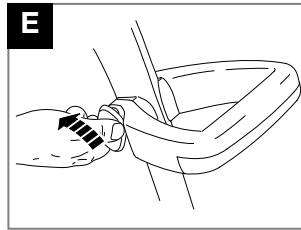
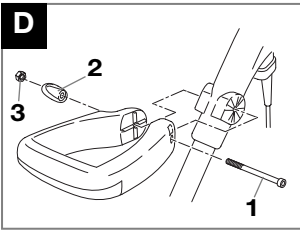
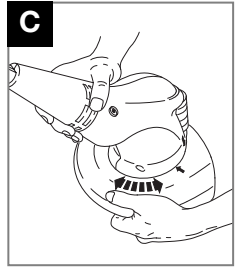
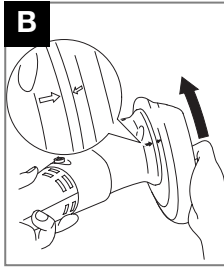
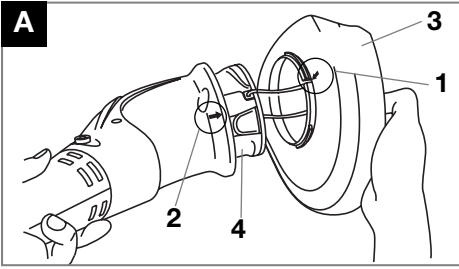
1. Oporná rukoväť
2. Skrutka
3. Otáčavý gombík rukoväte
4. Matka (ak aplikovateľné)
5. Škrabka (Multi Trim 200)
6. ochranný kryt
7. Príručka
8. Varovný štítok
9. Prístrojový štítok

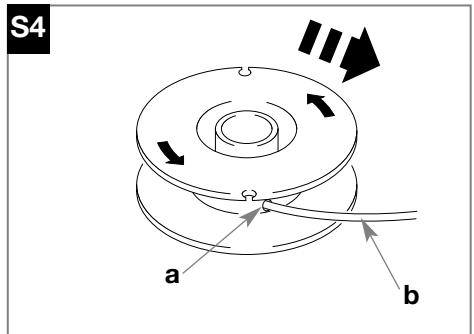
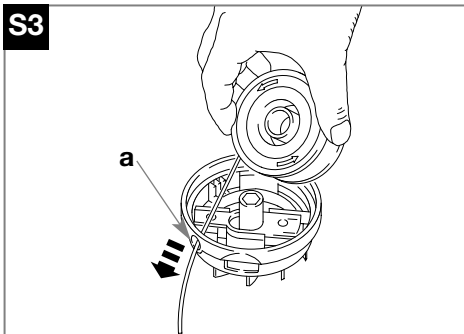
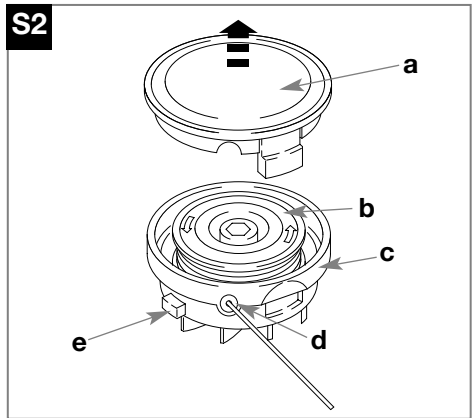
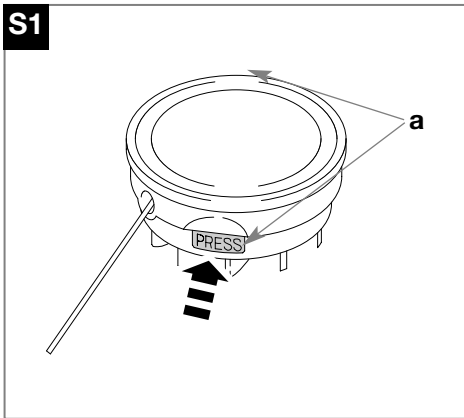
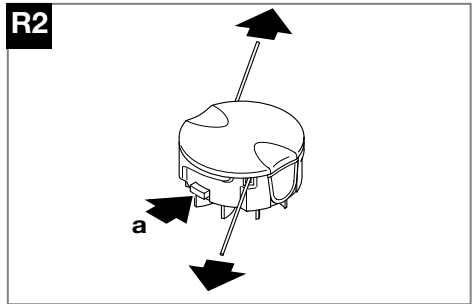
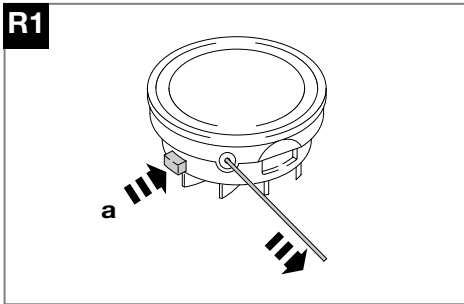
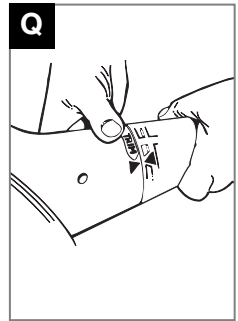
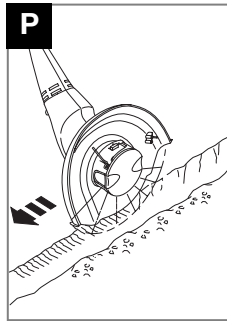
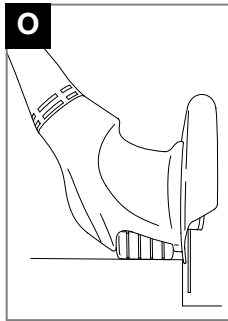
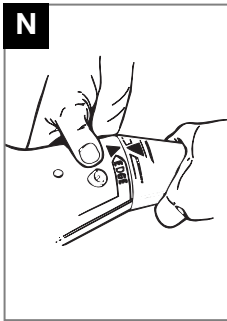
SL - VSEBINA

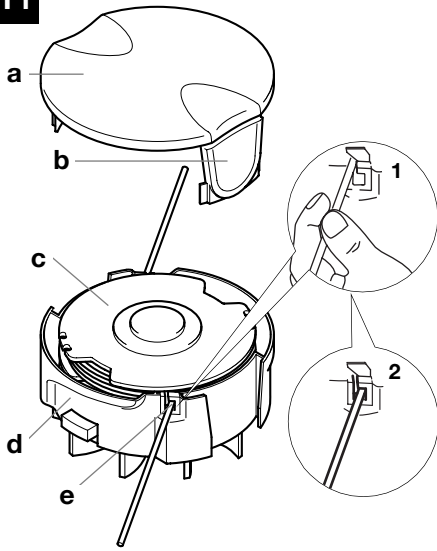
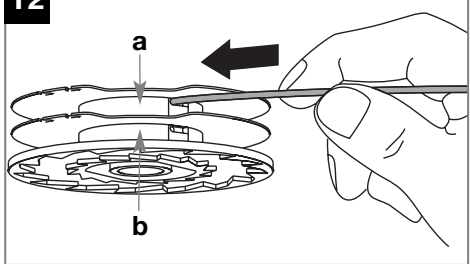
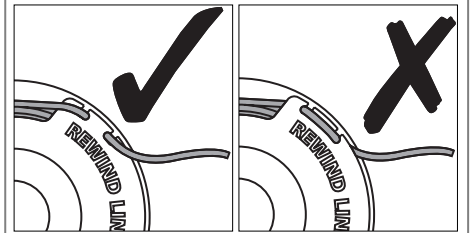
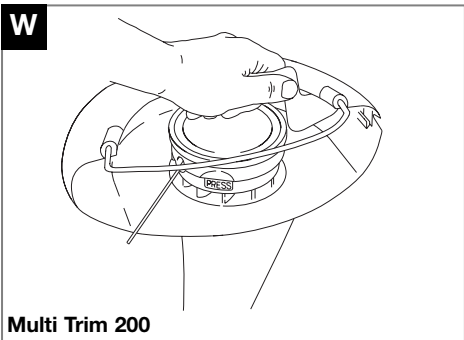
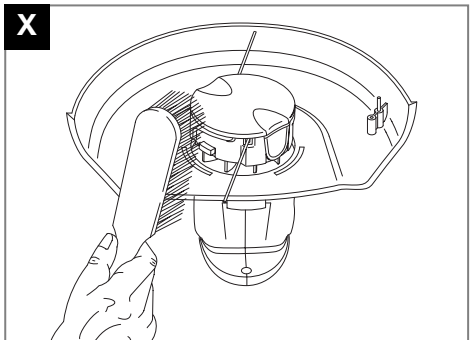
1. Ravnotežno držalo
2. Vijak
3. Krilna matica
4. Matica (če je priložena)
5. Strgalo (Multi Trim 200)
6. Varnostno vodilo
7. Priločnik
8. Opozorilna oznaka
9. Tipna tablica

(GB)	CARTON CONTENTS	(S)	FÖRPACKNINGENS INNEHÅLL	(I)	CONTENUTO
(D)	KARTONINHALT	(DK)	KARTONINDHOLD	(HU)	A DOBOZ TARTALMA
(F)	CONTENU DU CARTON	(E)	CONTENIDO DEL CARTON	(PL)	ZAWARTOŚĆ KARTONU
(NL)	INHOUD	(P)	LEGENDAS DOS DESENHOS	(CZ)	OBSAH KRABICE
(N)	KARTONGEN INNEHOLDER			(SK)	OBSAH BALENIA
(SF)	PAKETIN SISÄLTÖ			(SL)	VSEBINA ŠKATLE







T1**T2****T3****U****V****W****X****Multi Trim 200**

Précautions à Prendre



Note : Ce manuel s'applique à plusieurs produits. Veuillez lire attentivement les instructions pour identifier correctement, assembler et utiliser les accessoires qui correspondent à votre coupe-herbe.

PRÉCAUTIONS D'EMPLOI ATTENTION: ARRÊTEZ ET DEBRANCHEZ L'APPAREIL AVANT TOUT REGLAGE, NETTOYAGE OU SI LE CÂBLE ÉLECTRIQUE EST ENMÊLÉ. LE FIL DE COUPE CONTINUE DE TOURNER APRÈS L'ARRÊT DU TAILLE-HERBE.

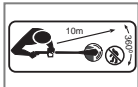
Explication des symboles des consignes de sécurité portées sur le taille-herbe Multi Trim



Avertissement



Lire attentivement le mode d'emploi pour vous assurer de bien comprendre toutes les commandes et leur utilisation.



Tenez à l'écart de la zone dangereuse, dans un rayon de 10 mètres, toute personne, enfants et animaux inclus. Arrêtez immédiatement le taille-herbe si quelqu'un s'approche.



Il est recommandé d'utiliser des lunettes de protection afin de protéger vos yeux de tout objet pouvant être projeté avec force par le fil de coupe.



Pour éviter tout risque d'électrocution, n'utilisez pas votre taille-herbe par temps humide ou sous la pluie.



Arrêtez ou débranchez le taille-herbe avant d'effectuer le réglage de la hauteur de coupe, le nettoyage ou si le câble est enchevêtré (pris dans quelque chose) ou endommagé.

Attention: La ligne de coupe continue à tourner après l'arrêt de la machine.

Généralités

1. Ne laissez jamais les enfants ou les personnes ne connaissant pas bien ces instructions se servir du taille-herbe. Certaines réglementations locales imposent une limite d'âge à l'opérateur.
2. Utilisez le taille-herbe uniquement comme indiqué ci-après et pour les seuls travaux décrits dans les instructions.
3. N'utilisez jamais le taille-herbe lorsque vous êtes fatigué, malade ou sous l'influence de l'alcool, de drogues ou de médicaments.
4. L'opérateur ou utilisateur est tenu responsable des dangers ou accidents provoqués aux autres personnes ou à leurs biens.

Conditions électriques

1. Il est recommandé d'utiliser un appareil à courant résiduel (R.C.D.) avec un courant de déclenchement de 30 mA maximum. Même avec un R.C.D. installé, une sécurité de 100% n'est pas garantie et il convient de toujours observer les consignes de sécurité au travail. Vérifiez le R.C.D. à chaque utilisation.
2. Avant l'utilisation de votre taille-herbe, vérifiez que le câble n'est ni endommagé ni usé et remplacez le si nécessaire.
3. N'utilisez jamais votre taille-herbe si les câbles électriques sont usés ou endommagés.
4. Si le câble est coupé ou si l'isolation est endommagée, débranchez immédiatement le taille-herbe. Il ne faut pas toucher les câbles électriques avant de couper le courant. Il ne faut pas réparer ou couper un câble endommagé, il faut le remplacer avec un nouveau.
5. Les câbles de rallonge doivent être déroulés. Les câbles enroulés peuvent surchauffer et réduire l'efficacité de votre taille-herbe.

6. Maintenez le câble à bonne distance de la zone de coupe et de tout obstacle à tout moment.
7. Ne tirez pas le câble autour d'objets anguleux.
8. Coupez toujours le courant d'alimentation avant de débrancher votre taille-herbe, de déconnecter un raccord de câble ou d'enlever une rallonge.
9. Arrêtez le taille-herbe, débranchez la prise de courant et vérifiez que le câble n'est ni endommagé ni usé avant de l'enrouler pour le ranger. Il ne faut pas réparer un câble endommagé, il faut le remplacer avec un nouveau.
10. Il faut rouler le câble soigneusement sans faire des nœuds.
11. N'utilisez l'appareil qu'en courant alternatif comme indiqué sur l'étiquette d'identification du produit.
12. Les taille-herbe FLYMO sont à double isolation conformément à la norme britannique EN60335. Vous ne devez en aucun cas brancher votre taille-herbe sur une prise de terre.
13. Ne portez jamais le taille-herbe par le câble.
14. Ne tirez jamais sur le câble pour le débrancher.

Câbles

N'utilisez que des câbles d'un diamètre d'1,00 mm² et d'une longueur maximale de 30 mètres.

Valeur nominale maximale :

Câble d'une section d'1,00 mm², 10 A, 250 V CA

1. Des câbles secteur et des rallonges sont disponibles auprès de votre Centre de service après-vente produits d'extérieur agréé Electrolux.
2. N'utilisez que des câbles secteur et des rallonges spécifiquement conçus pour l'usage à l'extérieur.

Préparation

1. Toujours porter des chaussures robustes et des pantalons en utilisant cet outil.
2. Avant de mettre l'appareil en marche et après tout choc, vérifiez qu'il ne présente aucun signe d'usure ou de dommage, et le réparer si nécessaire.
3. Inspectez la surface à couper avant chaque utilisation. Enlevez tous les objets tels que les pierres, les débris de verre, les os, fil de fer, ficelle qui peuvent être projetés ou s'enrouler autour de la tête de coupe.
4. Vérifiez si la tête de coupe, la bobine et le couvercle de protection sont bien en place.

Utilisation

ÉVITEZ TOUT DÉMARRAGE ACCIDENTEL. DEBRANCHEZ LA PRISE DE COURANT ET ÉLOIGNEZ LES PIEDS DE L'INTERRUPTEUR LORS DES INTERVENTIONS SUIVANTES: NETTOYAGE DE L'INTÉRIEUR DU CARTER, MONTAGE OU DÉMONTAGE DU COUVERCLE DE LA BOBINE, AVANCE MANUELLE OU CHANGEMENT DU FIL NYLON.

1. N'utilisez le taille-herbe qu'à la lumière du jour ou sous un bon éclairage.
2. Évitez si possible d'utiliser le taille-herbe dans l'herbe mouillée.
3. Prenez soin de ne pas glisser pendant la tonte d'une pelouse mouillée. Marcher - ne jamais courir.
4. Il faut prendre des précautions exceptionnelles pendant la tonte des pelouses en pentes. Portez des chaussures antidérapantes.
5. Ne reculez pas lors de l'utilisation de votre taille-herbe, afin de ne pas trébucher.
6. Maintenez la tête de coupe au-dessous de la taille.
7. Arrêtez votre appareil avant de l'amener sur une surface autre que de l'herbe.
8. Ne faites pas fonctionner votre appareil si les protections sont abîmées ou inexistantes.
9. Ne jamais monter de pièces de coupe en métal.
10. Toujours tenir les mains et les pieds éloignés de l'outil de coupe, et surtout en mettant le moteur en marche.

Précautions à Prendre

11. Ne soulevez ni ne transportez jamais votre appareil par le câble.
12. Ne vous penchez pas au-dessus du carter de protection; des objets peuvent être projetés par le fil de coupe.
13. Débranchez la prise de courant;
 - avant de laisser le coupe-herbe sans surveillance pendant tout laps de temps;
 - avant de dégager un blocage;
 - avant d'inspecter, de nettoyer ou de réparer l'appareil;
 - si l'on cogne un objet. Ne pas redémarrer le coupe-herbe avant de s'être assuré que l'appareil entier est en bon état de marche.
 - si le coupe-herbe se met à vibrer de manière anormale. Rechercher la cause immédiatement. Des vibrations excessives peuvent être cause d'accidents.

Entretien et rangement

1. Gardez tous les écrous, boulons et vis bien serrés pour que le coupe-herbe reste en bon état de marche et ne pose aucun risque.
2. Pour assurer la sécurité, remplacez les pièces usées ou endommagées.
3. Utilisez uniquement le fil de remplacement spécifié pour cet appareil.
4. Utilisez uniquement les pièces de rechange et les accessoires recommandés par Electrolux Outdoor Products.
5. Pour éviter de vous couper, écartez vos doigts et vos mains de la lame de coupe située au bord du carter de protection.
6. Inspecter et entretenir régulièrement le coupe-herbe. Toutes les réparations éventuelles devront être effectuées par un réparateur agréé.

Instructions de Montage

Montage du carter de protection (A), (B), et (C)

- Sur le Multi Trim 200, le carter de protection est équipé d'un fil de garde comme l'indique le schéma J2.
1. Mettez la flèche située sur le dessus du carter (A1) en face de la flèche située sur le côté du coupe-herbe (A2).
 2. Placer le carter de protection (A3) sur la tête de coupe (A4). S'assurer que le fil de nylon passe par le trou du carter de protection comme l'indique le schéma A.
- Note : Suivant le modèle acheté, le coupe-herbe peut être équipé d'un ou de deux fils de coupe.**
3. Enfoncer le carter de sécurité et le tourner dans la direction illustrée en Figure B, jusqu'à ce qu'on entende un déclic et qu'il soit fermement verrouillé en place.
- **VÉRIFIEZ QUE LE CARTER EST BIEN EN PLACE EN ESSAYANT DE LE TORDRE. Voir Fig. C.**

Montage de la Poignée Auxiliaire (D), (E) et (F)

D1 - vis, D2 - vis papillon, D3 - Ecrrou (si applicable)

1. Insérez l'écrou dans le bouton de guidon (si applicable).
2. Montez la poignée auxiliaire sur l'appareil à l'aide de la vis et de la vis papillon, comme indiqué en Fig. D.
3. Pour mettre la poignée sur une nouvelle position, desserrez la vis papillon comme indiqué en Fig. E et mettez la poignée sur l'une des trois positions possibles - voir Fig. F.
4. Resserrez la vis papillon.

Réglage de la longueur (le cas échéant)

G1 - bouton de réglage de la longueur

Si la longueur du manche est réglable, suivre la procédure ci-dessous.

1. Desserrer le bouton de réglage. (Schéma G)
2. Régler la longueur du manche pour que l'utilisation de l'appareil soit le plus confortable possible. (Schéma H)
3. Resserrez le bouton de réglage.

Système automatique d'avance du fil

J1-a - coupe-fil, J2-a - coupe-fil, J2-b - Fil de garde
Le Multi Trim 200 est équipé d'un fil de garde comme l'indique le schéma J2. Le fil de garde n'est pas indiqué sur le reste des instructions.

Fonctionnement du Système automatique d'avance du fil (J)

Note : Suivant le modèle acheté, le coupe-herbe peut être équipé d'un ou de deux fils de coupe

1. A la mise en marche initiale du coupe-herbe, une petite longueur de fil sort de la bobine.
2. On entendra un cliquetement lorsque le fil frappe le coupe-fil. Ce bruit est normal et IL N'Y A RIEN D'INQUIÉTANT. Après environ 5 secondes, le fil sera coupé à la bonne longueur et le bruit disparaîtra peu à peu quand le moteur atteindra sa vitesse maximum.

- **Ne pas couper ou tailler avant que le moteur ait atteint sa vitesse maximum.**
3. Si on n'entend pas le bruit du fil nylon sur le coupe-fil, il faut sortir plus de fil.
 4. Pour sortir plus de fil, il faut d'abord que le moteur s'arrête complètement avant de le remettre en route et de le laisser atteindre sa vitesse maximum.
 5. Recommencer les opérations en 4 ci-dessus jusqu'à ce qu'on entende le bruit du fil sur le coupe-fil. (Ne pas répéter cette procédure plus de 6 fois).
 6. En cas de problèmes avec le système automatique d'avance du fil, se reporter au Dépannage des Fautes à la page 3.

Comment tailler l'herbe et couper les bordures

ATTENTION

- **Il est recommandé de porter des lunettes de sécurité. Ne pas se pencher au-dessus du carter de protection pendant le fonctionnement de l'appareil, des objets pouvant être projetés par le fil de coupe. Ne pas laisser la tête de coupe posée sur le sol. Ne pas surcharger l'appareil. Éviter les surcharges en faisant en sorte que le régime du moteur ne chute pas brusquement sans raison. Débrancher de l'alimentation électrique avant toute intervention de maintenance ou tout réglage.**
- **AVANT UTILISATION**
S'assurer que le fil est sorti. (Si l'appareil est équipé de deux fils, s'assurer qu'ils soient sortis tous les deux).
- **Attendre que le moteur ait atteint sa vitesse maximum avant de couper l'herbe.**

Comment tailler l'herbe

1. Tenir l'appareil selon la Fig. K.
2. Pour démarrer, presser la manette d'interrupteur.
3. Couper avec le fil nylon selon un certain angle, par l'extrémité (Voir Fig. L).
4. Balancer la taille-herbe de gauche à droite dans la zone de coupe, en faisant de petites tailles (Voir Fig. M).
5. Chaque fois que la tête de coupe cesse de tourner et qu'elle revient à son régime de fonctionnement, du fil de coupe sort automatiquement.

- Il est possible de sortir du fil supplémentaire à la main (Voir page 3).

6. Pour arrêter l'appareil, relâcher la manette de commande.

Comment couper les bordures

1. Pour passer au mode sarclage, appuyer sur le bouton de déverrouillage et faire pivoter la tête dans le sens contraire des aiguilles d'une montre jusqu'à ce que la flèche soit alignée sur "EDGE" (SARCLAGE) (voir fig. N). Un cliquettement audible confirme que la tête est bien verrouillée. S'assurer que le bouton est revenu à sa position d'origine.
2. Tenir l'appareil selon la Fig. K.
3. Pour démarrer, presser la manette d'interrupteur.
4. Poser l'appareil en position de sarclage sur le rouleau ou patin pour plus de stabilité et l'aligner sur le bord de la pelouse. Voir schéma O. Avancer lentement dans la direction indiquée sur le schéma P afin que les débris soient projetés loin de l'opérateur.
5. Pour revenir au mode taille, appuyer sur le bouton de déverrouillage, et faire pivoter la tête dans le sens des aiguilles d'une montre jusqu'à ce que la flèche soit alignée sur "TRIM" (TAILLE) (voir fig. Q). Un cliquettement audible confirme que la tête est bien verrouillée. S'assurer que le bouton est revenu à sa position d'origine.

Note : Suivant le modèle, les appareils sont équipés soit d'un rouleau, soit d'un patin.

Dépistage des fautes

ATTENTION: Débrancher l'appareil du secteur avant toute intervention d'entretien ou de réglage.

FAUTE	INSPECTION	INTERVENTION	
LE FIL NE SORT PAS OU LE FIL EST TROP COURT OU LE COUPE-HERBE VIBRE	L'avance automatique du fil fonctionne-t-elle?	Non	Faire sortir le fil à la main. VOIR "AVANCE MANUELLE DU FIL" .
	Est-ce que le fil est sorti et visible ? (Vérifier les deux fils le cas échéant)	Non	Retirer le couvercle et la bobine, dégager le fil et remettre la bobine et le couvercle en place. VOIR "BOBINE, COUVERCLE ET FIL DE NYLON" .
	L'avance manuelle du fil fonctionne-t-elle?	Non	Les fils peuvent se coincer sur la bobine. Rembobiner le fil pour éviter les tours croisés. (Vérifier la position du fil dans la section appropriée dans le cas d'un appareil à deux fils).
CLIQUETIS CONSTANT	Le moteur a-t-il atteint sa vitesse maximum avant l'emploi?	Oui	Attendre que le moteur ait atteint sa vitesse maximum avant de couper l'herbe.
	Est-ce que le fil est sorti sur une longueur trop longue?	Oui	VOIR "AVANCE MANUELLE DU FIL" .
	Est-ce qu'il n'y a pas de coupe-fil sur le carter?	Oui	Contactez votre station-service agréée ou le service clientèle Electrolux Outdoor Products.
LE FIL SE COUPE CONSTAMMENT	Est-ce que vous utilisez le coupe-herbe correctement?	?	Couper avec l'extrémité du fil de nylon. VOIR "Comment couper l'herbe" .
	Est-ce que le fil se coince sur la bobine?	Oui	Rembobiner le fil sur la bobine; si le problème persiste, changer la bobine et le fil.
EN CAS D'AUTRE PROBLEME OU SI LE PROBLEME PERSISTE	Contactez votre station-service agréée Electrolux Outdoor Products.		

Avance manuelle du fil

Avance manuelle du fil nylon (R)

Note : Suivant le modèle acheté, le coupe-herbe peut être équipé d'un ou de deux fils de coupe.

R1-a - bouton d'avance manuelle du fil

R2-a - bouton d'avance manuelle du fil

1. Au besoin, l'avance du fil peut se faire manuellement.
2. Pour ce faire, appuyer et relâcher le bouton d'avance du fil tout en tirant doucement sur le fil jusqu'à ce qu'il

arrive au coupe-fil. (Si l'appareil est équipé de 2 fils, suivre la procédure ci-dessus pour un fil, puis tirer doucement sur l'autre, il n'est pas nécessaire d'appuyer de nouveau sur le bouton d'avance.)

3. Si le fil dépasse du coupe-fil, il est trop long.
4. Si le fil dépasse trop, retirer le couvercle et tourner la bobine dans le sens inverse des aiguilles d'une montre jusqu'à ce que le fil soit à la longueur requise.

Couvercle de bobine et fil nylon (INSTALLATION D'UN FIL) - S

S1-a - loquets de maintien du couvercle, S2-a - couvercle, S2-b - bobine, S2-c - porte-bobine, S2-d - oeillet, S2-e - bouton d'avance manuelle du fil, S3-a - oeillet, S4-a - trou dans la bobine, S4-b - fil

Pour démonter le couvercle de la bobine

1. Appuyer et tenir enfoncés les deux cliquets de verrouillage du couvercle (**voir fig. S1**).
2. Retirer le couvercle de la tête de coupe (**voir fig. S2**).

Remontage du couvercle de bobine

1. Toutes les zones du couvercle et du porte-bobine doivent être propres. Le fait de ne pas les nettoyer peut empêcher le couvercle de s'enclencher correctement dans le porte-bobine.
2. Aligner les deux cliquets de verrouillage du couvercle sur les deux encoches pratiquées dans le porte-bobine, puis l'enfoncer jusqu'à ce qu'il soit verrouillé.
3. S'assurer que les deux cliquets de verrouillage du couvercle sont clairement visibles et qu'ils sont entièrement engagés dans les encoches du porte-bobine.
4. Vérifier que le couvercle est correctement monté, ceci en essayant de le retirer sans appuyer sur les deux cliquets de verrouillage.

Pour remplacer le fil nylon

La plupart des dépositaires Electrolux Outdoor Products

vendent du fil nylon de rechange. On peut acheter soit une bobine complète avec son fil, soit uniquement le fil en nylon.

Pour remplacer la bobine complète avec le fil

1. Retirer le ruban adhésif qui maintient le fil sur la bobine neuve.
2. Dérouler environ 100 mm de fil, et le faire passer par l'oeillet (**voir fig. S3**), puis loger la bobine dans le porte-bobine, **côté lisse vers le haut**.

Pour remplacer le fil nylon sur la bobine

1. Introduire le fil dans l'orifice de la bobine.
 2. Tourner la bobine dans le sens des aiguilles d'une montre pour enrouler la longueur requise de fil, (environ la moitié = 10 mètres) et couper le fil à la longueur voulue. (**voir fig. S4**). Enrouler correctement le fil sur la bobine. Dans le cas contraire, le dispositif automatique d'aménage du fil serait moins efficace.
 3. Laisser environ 100 mm de fil non bobiné, et introduire ce bout dans l'oeillet (**voir fig. S3**), puis loger la bobine dans le porte-bobine, **côté lisse vers le haut**.
- **S'assurer que la bobine est pleinement engagée, en la faisant tourner légèrement au montage.**
 - **Attention! Le taille-herbe Flymo est conçu uniquement pour du fil nylon d'un diamètre maximum de 1,5 mm.**

Couvercle de bobine et fil nylon (INSTALLATION DE DEUX FILS) - T

T1-a - couvercle, T1-b - taquet d'ouverture du couvercle, T1-c - bobine, T1-d - porte-bobine, T1-e - fente, T2-a - partie supérieure, T2-b - partie inférieure

Pour démonter le couvercle de la bobine

1. Appuyez sur les deux taquets d'ouverture du couvercle (**T1**).
2. **Tirez** sur le couvercle pour le détacher du porte-bobine (**T1**).

Pour remonter le couvercle de la bobine

1. Assurez-vous que toutes les pièces du couvercle et du porte-bobine sont propres, sous peine d'empêcher la fermeture parfaite du couvercle sur le porte-bobine.
2. Remettez le couvercle en place, en **appuyant fermement**, vers le porte-bobine, pour assurer que le couvercle est bien enclenché.
3. Vérifiez que le couvercle est bien enclenché en essayant de le retirer sans appuyer sur les deux taquets.

Pour remplacer le fil de nylon

Il est plus pratique d'acheter l'ensemble fil et bobine, mais le fil de nylon seul est également disponible. Les deux sont en vente chez les concessionnaires Electrolux Outdoor Products.

Pour remplacer la bobine entière :

1. Retirer le couvercle de la bobine.
2. Retirer la bobine vide.
3. Mettre la bobine pleine dans le porte-bobine.
4. Libérer le fil du serre-fil (Sur les appareils à 2 fils, ne retirer qu'un fil du serre-fil).

5. Placer le fil dans la fente (**T1**).
6. Répéter l'opération pour le second fil (le cas échéant).
- **S'assurer que la bobine soit bien en place en la tournant lentement pendant le montage, tout en maintenant le porte-bobine immobile.**
7. Remettre le couvercle.

Pour remplacer uniquement le fil de nylon :

- Ne pas oublier ! Le coupe-herbe Flymo n'est conçu que pour utiliser du fil nylon de 1,5mm de diamètre maximum. N'utiliser que du fil nylon Flymo d'origine.
1. **SUR LES APPAREILS À DEUX FILS IMPORTANT - Sur les appareils à deux fils, il faut toujours enrouler la section supérieure de la bobine en premier.**
Prendre environ 5 mètres de fil. Insérer 15mm de fil dans un des trous sur la section supérieure de la bobine, (**T2**) et enrouler le fil dans la direction indiquée par les flèches sur le dessus de la bobine.
 - Laisser sortir environ 10 cm de fil qui doit passer dans le serre-fil comme l'indique le **schéma T3**. Recommencer l'opération pour la section inférieure de la bobine.
 2. Il faudra prendre soin que le fil soit enroulé correctement sur la bobine. Dans le cas contraire, le fonctionnement de l'avance automatique du fil ne sera pas satisfaisant.
 3. Remettre ensuite la bobine en place en suivant les instructions "Pour remplacer la bobine entière" ci-dessus

Entretien de votre Multi-Trim

Après avoir utilisé le taille-herbe Multi-Trim Flymo, respecter les instructions ci-après:

ÉVITER TOUT DÉMARRAGE ACCIDENTEL.

DÉBRANCHER LA PRISE DE COURANT ET ÉLOIGNER LES PIEDS DE L'INTERRUPTEUR LORS DES

INTERVENTIONS SUIVANTES: NETTOYAGE DE L'INTÉRIEUR DU CARTER, MONTAGE OU DÉMONTAGE DU COUVERCLE DE LA BOBINE, AVANCE MANUELLE OU CHANGEMENT DU FIL NYLON. (FIG U ET V)

1. Débrancher la prise secteur.
2. Ne jamais nettoyer le taille-herbe avec de l'eau, des liquides de nettoyage, des détergents ou des solvants; retirez les résidus d'herbe sur la tête de coupe avec une brosse douce, ou un chiffon sec.
3. A l'aide du racloir fourni, nettoyez le tour intérieur du logement de la tête de coupe pour éliminer l'herbe et les débris (**Multi Trim 200 - Fig.W**).
4. A l'aide d'une brosse douce, nettoyez l'intérieur du carter de protection, la tête de coupe et le carter du moteur (**X**).
5. Contrôler soigneusement le taille-herbe, surtout les pièces de la tête de coupe.
6. Si le taille-herbe est endommagé de quelque manière que ce soit, se mettre en rapport avec le service après-vente Electrolux Outdoor Products local.
- **Ne jamais se servir d'un taille-herbe endommagé.**
7. Enrouler le câble électrique avec précaution, en évitant de faire des coudes.
8. Ranger dans un lieu frais et sec, hors de portée des enfants.

Informations Concernant L'environnement

Les articles Electrolux Outdoor Products sont fabriqués conformément à un Système de Gestion de l'Environnement (ISO 14001) qui utilise, autant que possible, des composants fabriqués dans le respect de l'environnement, conformément aux procédures de l'entreprise, et ayant le potentiel d'être recyclés à la fin de leur vie utile.

- L'emballage est recyclable et les composants en plastique sont identifiés (dans la mesure du possible) pour leur permettre d'être recyclés selon leur catégorie.
- Prendre l'environnement en considération lors de la mise au rebut du produit à la fin de sa vie utile.
- Si nécessaire, consulter les services municipaux pour toute information concernant la mise au rebut.

Recommandations de Service

- **Cet appareil n'est identifié que par une plaque de qualité de produit, argentée et noire.**
- **Nous vous recommandons vivement de faire réviser votre machine au moins tous les douze mois, plus souvent dans le cas d'un usage professionnel.**

Garantie et Police de Garantie

Si une pièce s'avère défectueuse pour cause de défaut de fabrication, au cours de la période de garantie, Electrolux Produits d'extérieur se chargera, sans frais pour le consommateur, de la réparation ou du remplacement, via ses agents de service après-vente agréés, dès lors que :

- (a) que cette défectuosité soit signalée directement au dépanneur agréé;
- (b) que vous fournissiez une preuve de votre achat;
- (c) que cette défectuosité n'ait pas été occasionnée par une mauvaise utilisation, une négligence ou un mauvais réglage de la part de l'utilisateur;
- (d) que cette défectuosité ne soit pas due à l'usure normale de l'appareil;

(e) que l'appareil n'ait pas été entretenu ou réparé, démonté ou modifié par des services autres que ceux agréés par Electrolux Outdoor Products.

(f) que l'appareil n'ait pas été utilisé en location;

(g) que l'appareil soit propriété de l'acheteur initial. En tout état de cause, si l'appareil est utilisé à des fins commerciales, la durée de la garantie est de 90 jours.

• **ATTENTION !**

Sous la garantie, Electrolux Outdoor Products n'accepte pas dans l'ensemble ou en partie, directement ou indirectement, la responsabilité des défauts causés par le montage de pièces de rechange ou de parties supplémentaires qui ne sont pas fabriquées ou approuvées par Electrolux Outdoor Products, ou si la machine a été modifiée de quelque façon que ce soit.

BELGIQUE/BELGIË	Flymo Belgique/België Tel: 02 363 0311, Fax: 02 363 0391
ČESKÁ REPUBLIKA	Electrolux, spol. s.r.o., oz Electrolux Outdoor Products, Na Křečku 365, Praha 10 - Horní Měcholupy. Tel: 02/7847 0164, Info-linka: 0800/110 220 Internet: www.partner-flymo.cz E-mail: info@husqvarna.cz
DANMARK	Electrolux Outdoor Products, Flymo/Partner A/S, Lundtoftegaardsvej 93A, DK 2800 Kgs.Lyngby Tel: 45 87 75 77, Fax: 45 93 33 08, www.flymo-partner.dk
DEUTSCHLAND	Flymo Deutschland Tel: 097 21 7640, Fax:097 21 764202
ESTONIA	Electrolux Estonia Ltd (Electrolux Eesti AS) Tel: (372) 6650010
FRANCE	Flymo France SNC Tel 01 46 67 8141, Fax 01 43 34 2491
FINLAND SUOMI	Electrolux Outdoor Products Finland Tel: 00 358 9 39611, Fax: 00 358 9 3961 2644
ITALIA	McCulloch Italiana s.r.l. - Via Como 72, 23868 Valmadrera (LECCO) - ITALIA Tel: 800 017829, Fax: 0341 581671
IRELAND	Flymo Ireland Tel: 01 4565222, Fax: 01 4568551
MAGYARORSZÁG	Electrolux Lehel Kft Tel: 00 36 1 251 41 47
NORGE	Flymo/Partner, div. av Electrolux Motor a.s. Tel: 69 10 47 90
NEDERLAND	Flymo Nederland Tel: 0172-468322, Fax: 0172-468219
ÖSTERREICH	Husqvarna-Ges.m.b.H. Nfg. KG, Industriezeile 36, 4010 LINZ, Tel: 0732 770101-0, Fax: 0732 770101-40, email: office@husqvarna.co.at Internet: www.husqvarna.at
POLSKA	Electrolux Poland Sp. z.o.o. Husqvarna, 01-612 Warszawa Myslowicka 10/2 Tel:- (22) 8332949
SLOVENIJA	Husqvarna-Ges.m.b.H. Nfg. KG, Industriezeile 36, 4010 LINZ, Tel: 0732 770101-0, Fax: 0732 770101-40, email: office@husqvarna.co.at Internet: www.husqvarna.at
SLOVENSKA	Electrolux Slovakia s.r.o., Borova Sihot 211, 033 01 Lipt. Hradok Tel: 044 522 14 19, Fax: 044 522 14 18, www.flymo-partner.sk
SCHWEIZ/SUISSE/SUIZZERA	Flymo Schweiz/Suisse/Suizzera Tel 062 889 93 50 / 889 94 25, Fax 062 889 93 60 / 889 94 35
SVERIGE	Electrolux Outdoor Products, Sverige Tel: 036 – 14 67 00, Fax: 036 – 14 60 70
UNITED KINGDOM	Electrolux Outdoor Products United Kingdom Tel: 01325 300303, Fax: 01325 310339

Electrolux Outdoor Products
Aycliffe Industrial Park
NEWTON AYCLIFFE
Co.Durham DL5 6UP
ENGLAND

Telephone - (00) 44 1325 300303 Fax - (00) 44 1325 310339

UK Telephone - 01325 300303 Fax - 01325 310339

Our policy of continuous improvement means that the specification of products may be altered from time to time without prior notice. Electrolux Outdoor Products manufacture products for a number of well known brands under various registered patents, designs and trademarks in several countries.

© Electrolux Outdoor Products Ltd. Registered Office, Electrolux Works, Oakley Road, Luton LU4 9QQ
Registered number 974979 England



The Electrolux Group. The world's No.1 choice.

The Electrolux Group is the world's largest producer of powered appliances for kitchen, cleaning and outdoor use. More than 55 million Electrolux Group products (such as refrigerators, cookers, washing machines, vacuum cleaners, chain saws and lawn mowers) are sold each year to a value of approx. USD 14 billion in more than 150 countries around the world.



5119314-02