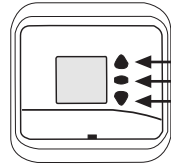


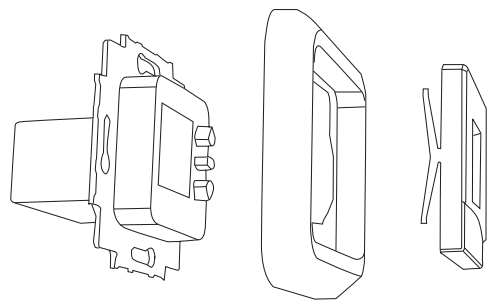
# T3EML

## 1. Programmschaltuhr T3EML

### 1.1. Tastenfunktionen



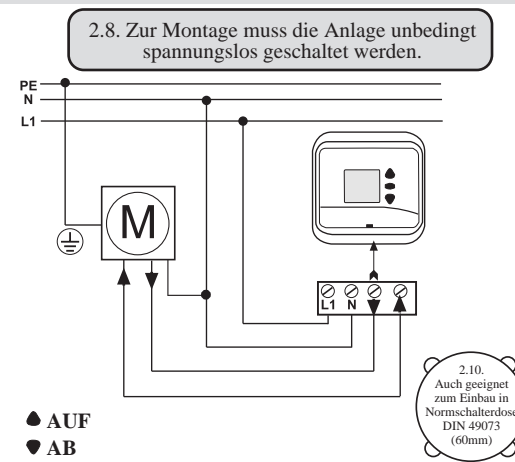
- Taste AUF: AUF-Fahrbehl 2,5 Min. oder STOP bei laufendem Motor
- Taste AB: AB-Fahrbehl 2,5 Min. oder STOP bei laufendem Motor
- Taste MODE >2 Sek.:
  - Aktivierung des Programmiermodus
  - STOP bei laufendem Motor
  - Abbruch der Programmierfunktion
- Taste MODE <2 Sek.:
  - Ändern der Modi (auto/man/Ferien)
  - Stop bei laufendem Motor



1.2. Die Teile werden einfach ineinander gesteckt und können durch vorsichtiges Herausziehen wieder gelöst werden (der Rahmen ist passend zum Busch-Jäger alpha nea® Programm).

## 2. Vor der Montage bitte unbedingt beachten

- Sicherheitshinweise**
- Solche Warnzeichen bedeuten „VORSICHT“, eine Aufforderung zur Beachtung, da ihre Missachtung Personen-bzw. Sachschäden verursachen kann. Bitte lesen Sie diese Warnungen sorgfältig.
- Die Nichtbeachtung der folgenden Sicherheitsregeln kann ernsthafte Personen- oder Sachschäden verursachen.
- Achtung: Für die Sicherheit von Personen ist es wichtig, diese Anweisungen zu befolgen. Diese Anweisungen sind aufzubewahren.
- Errichten, Prüfen und Inbetriebnahme des 230V Anschlusses darf nur von einem Elektrofachmann ausgeführt werden.
- Installation und Verdrahtung müssen gemäß den örtlichen Bau- und Elektrovorschriften erfolgen.
- Kindern nicht erlauben, mit Bedieneinheiten zu spielen, Bedieneinheiten von Kindern fernhalten.



- AUF
- AB

### 3. Installation

3.1. Mit der Zeitschaltuhr T3EML von Chamberlain können Sie Ihre Rollläden komfortabel steuern. Der vorhandene Schalter wird einfach gegen die T3EML ersetzt. Bitte beachten Sie dabei die Installations- und Sicherheitshinweise.

3.2. Der eingebaute Zeitschalter bietet Ihnen zusätzlichen Komfort: Programmieren Sie eine feste, tägliche Öffnungs- und Schließzeit für Ihren Rollläden oder Ihre Markise oder programmieren Sie für jeden einzelnen Wochentag eine andere Öffnungs- und Schließzeit.

3.3. Darüberhinaus lässt sich zusätzlich der optional erhältliche Kabellichtsensor LS3EML anschließen. Mit dem Kabellichtsensor können Sie Ihre Rollläden sogar helligkeitsabhängig öffnen und schließen lassen. Dies spart Energie und schützt ihre Räume vor zu starker Sonneneinstrahlung.

### 4. Bedienung

Nach der fachgerechten Installation können Sie sofort alle notwendigen Einstellungen vornehmen.

#### 4.1. Wochentag und Uhrzeit einstellen

Sollte der als Zubehör erhältliche Kabellichtsensor installiert sein, klemmen Sie diesen ab. Einstellung des Kabellichtsensors, siehe 8.1.

#### Mittlere Taste 1x, 2x oder 3x drücken

Bis das Symbol AUTO im Display erscheint.

#### Mittlere Taste für mindestens 2 Sekunden drücken

Der Wochentag blinkt. Das Uhrensymbol, die Stunden- und Minutenanzeige und der Doppelpunkt werden angezeigt. Nach Neueinstellung und Reset ist die Werkseinstellung = 12:00 (1=Montag).

#### Mit den Tasten AUF oder AB den Wochentag einstellen

Der gewählte Wochentag blinkt (1=Montag, 2=Dienstag, 3=Mittwoch, 4=Donnerstag, 5=Freitag, 6=Samstag, 7=Sonntag).

#### Mit der mittleren Taste bestätigen

Die Uhrzeit (Stundenanzeige) blinkt. Das Uhrensymbol, der eingestellte Wochentag, die Minutenanzeige und der Doppelpunkt werden statisch angezeigt.

#### Mit den Tasten AUF oder AB die Stunden-Uhrzeit einstellen

Bei dauerhaft gedrückter AUF- oder AB-Taste zählt die Stundenanzeige bis zur nächsten 5er Zahl und erhöht sich dann in 5er Schritten.

### 4.1. Wochentag und Uhrzeit einstellen (Fortsetzung)

#### Mit der mittleren Taste bestätigen

Die Uhrzeit (Minutenanzeige) blinkt. Das Uhrensymbol, der eingestellte Wochentag, die Stundenanzeige und der Doppelpunkt werden statisch angezeigt.

#### Mit den Tasten AUF oder AB die Minuten-Uhrzeit einstellen

Bei dauerhaft gedrückter AUF- oder AB-Taste zählt die Minutenanzeige bis zur nächsten 5er Zahl und erhöht sich dann in 5er Schritten.

#### Mit der mittleren Taste bestätigen

**Möchten Sie das Programmieren hier beenden und keine Schaltzeit einstellen, drücken Sie mind. 2 Sekunden die mittlere Taste.**

Möchten Sie Schaltzeiten programmieren, folgen Sie weiter der Anleitung ohne das Programmieren zu beenden.

### 4.2.1. Fortsetzung

#### Mit der mittleren Taste bestätigen

Aktuelle Stundenanzeige der AB-Zeit wird blinkend angezeigt. Der AB-Pfeil, die 1 für Montag und die Minutenanzeige werden statisch angezeigt. Wurde noch keine Schaltzeit programmiert, die Reset Taste gedrückt oder auch nach längerem Stromausfall zeigt die Uhr die Werkseinstellung AB-Zeit = 21:00.

#### Mit den Tasten AUF oder AB die Stunden der Schaltzeit einstellen

Bei dauerhaft gedrückter AUF- oder AB-Taste zählt die Stundenanzeige bis zur nächsten 5er Zahl und erhöht sich dann in 5er Schritten.

#### Mit der mittleren Taste bestätigen

Aktuelle Stundenanzeige der AUF-Zeit wird blinkend angezeigt. Der AUF-Pfeil, die 1 für Montag und die Stundenanzeige werden statisch angezeigt.

#### Mit den Tasten AUF oder AB die Minuten der Schaltzeit einstellen

Bei dauerhaft gedrückter AUF oder AB-Taste zählt die Minutenanzeige bis zur nächsten 5er Zahl und erhöht sich dann in 5er Schritten.

#### Mit der mittleren Taste bestätigen

Die Schaltzeit für den nächsten Wochentag kann wie unter 4.2.1 beschrieben eingestellt werden. Der letzte einstellbare Tag ist 7 = Sonntag.

#### Mit der mittleren Taste bestätigen

Nach dem Bestätigen der Schaltzeit AB in 7=Sonntag wird der Programmier-Modus automatisch verlassen. Uhrzeit und aktueller Modus werden konstant angezeigt.

### 5. Sommer-/Winterzeitumstellung

Werden im Standardmodus (Normalansicht) die AUF/AB Tasten gleichzeitig für ca. 2 Sek. gedrückt, wird die Uhrzeit um 1 Stunde vorgestellt.

Werden die Tasten AUF/AB ein weiteres mal gleichzeitig für ca. 2 Sek. gedrückt, wird die Uhrzeit um 2 Stunden zurückgestellt. Bei erneutem gleichzeitigem Betätigen der AUF/AB Tasten für ca. 2 Sek. springt die Uhrzeit wieder um 1 Stunde nach vorne. Danach beginnt der Kreislauf wieder von neuem.

### 6. Werkseinstellungen

Das Auslösen der RESET-Funktion bewirkt eine Rückstellung der eingegebenen Werte auf die Werkseinstellungen:

**Schaltprogramm:** AUF 07:00; AB 21:00 Uhr

**Lichtwerte:** Sonne 4, Dämmerung 4

**Uhrzeit:** 12:00 Uhr, Wochentag 1=Montag

### 6.1 Mögliche Funktions-Modi

Beim Drücken der Mode-Taste werden die möglichen Funktions-Modi nacheinander durchgeschaltet.

#### Es stehen Ihnen 3 Modi zur Auswahl:

AUTO Automatik (Tagesprogramm)

MAN Manuelle Steuerung

Ferien Automatik (+ Zufallszeit von 01...31 Min.)

Im Automatik-Modus wird der Rollläden zu den programmierten Schaltzeiten automatisch geöffnet oder geschlossen.

Bei der Aktivierung des FERIEN-Modus verschieben sich die programmierten Schaltbefehle täglich zufällig um 01...31 Min. nach hinten.

### 8. Installation

Unter der abziehbaren Blende der Uhr befinden sich an der Vorderseite zwei Klammern. Das schwarze Kabel wird an die rechte Klammer angeschlossen (weiss = links). Ist der Sensor angeschlossen, leuchtet sofort links im Display das Symbol für Dämmerung (Mond) oder Sonne (Sonne) auf.

#### 8.1 Einstellung des Sensors

Drücken Sie die mittlere Taste (Mode-Taste) für mind. 2 Sekunden. Es wird eine Zahl angezeigt und das Sonnensymbol. Funktion der Reaktion bei Sonne (Helligkeit).

#### Mit den Tasten AUF oder AB einstellen

##### Sonne:

9 = Stärkste einstellbare Sonneneinstrahlung vor einer Reaktion (volle Sonne)

1 = Reaktion schon bei Helligkeit (hell ohne direkte Sonne)

OFF = Sensor nicht aktiv

Werkseinstellung = 4

#### Drücken Sie die mittlere Taste (Mode-Taste)

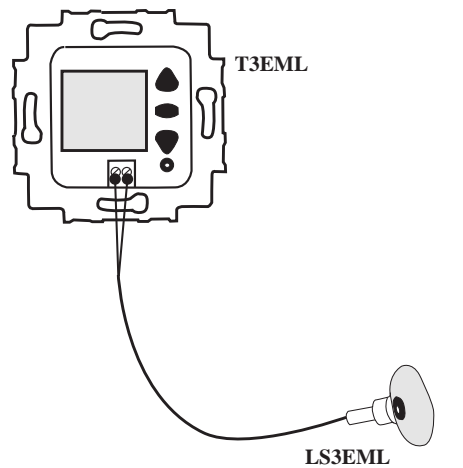
##### Einstellen der Reaktion bei Dämmerung:

9 = Noch sehr hell

1 = Sehr dunkel (fast Nacht)

Werkseinstellung = 4

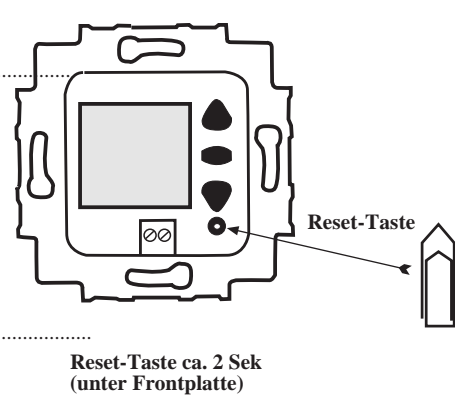
**Drücken Sie die mittlere Taste (Mode-Taste) für mind. 2 Sekunden** Programm beendet.



## 9. Technische Informationen

Versorgungsspannung .....	230V/50Hz ± 10%
Standby .....	0,4W
Ausgänge .....	2 Relais Schließer .....
	(nicht potenzialfrei)
Funktionsmodi .....	auto/man/Ferien
Schaltleistung .....	230V/5A bei cosφ = 1
Umgebungstemperatur .....	-5°.....+ 45°
Laufzeit .....	2,5 Min
Umschaltverzögerung .....	mind. 0,5 Sek.
Ganggenauigkeit .....	+/- 1,5 Sek./Tag
Gangreserve .....	ca. 1 Min.
Programm .....	Wochenuhr mit Lichtsteuerung
Gehäuse .....	Unterputzmontage
Speicherplätze .....	7 für AUF; 7 für AB .....
	1 Sonnenwert, 1 Dämmerungswert
Lichtwerte .....	Sonne
in 9 Stufen .....	ca. 1k.....65k Lux
einstellbar .....	Dämmerung; ca. 15....300 Lux

## 10. Reset



## 11. Garantie

Chamberlain GmbH gewährleistet dem Erstkäufer einer Programmschaltuhr für einen Zeitraum von 24 Monaten (2 Jahre) ab Kaufdatum, dass dieses Produkt frei von Material-und/oder Verarbeitungsfehlern ist. Der Erstkäufer ist verpflichtet, das Produkt bei Empfang auf sichtbare Defekte zu überprüfen.

Konditionen: Die Garantie bezieht sich ausschließlich auf die Reparatur oder den Ersatz von defekten Geräteteilen und deckt nicht die Kosten oder Risiken des Transports der defekten Teile oder Produkte. Diese Garantie deckt keine Schäden, die keine Defekte darstellen und durch unsachgemäßen Gebrauch verursacht wurden (einschließlich des Gebrauchs unter unvollständiger Einhaltung von Chamberlains Anweisungen zu Installation, Betrieb und Instandhaltung; versäumte Instandhaltung oder Einstellung; jegliche Anpassungen oder Änderungen am Produkt), Arbeitskosten für den Abbau oder Wiedereinbau einer reparierten oder Ersatzzeitheit bzw. Ersatzbatterien. Ein von der Garantie gedecktes Produkt, das Material- oder Verarbeitungsfehler aufweist, wird (nach Ermessen von Chamberlain GmbH) kostenlos repariert oder ersetzt. Es liegt im Ermessen von Chamberlain GmbH, ob die defekten Teile repariert bzw. durch neue oder im Werk überholte Teile ersetzt werden. Falls das Produkt während der Garantiezeit defekt erscheint, wenden Sie sich bitte an Ihren Verkäufer. Diese Garantie schränkt die Rechte des Käufers nach den national gültigen Gesetzen nicht ein. Sie hat auch keine Auswirkung auf die Rechte des Käufers gegen den Verkäufer, die sich aus dem Kaufvertrag ergeben. Dort, wo keine geltenden nationalen oder EU-Gesetze gelten, ist diese Garantie das einzige Rechtsmittel des Käufers und weder Chamberlain GmbH noch ihre Filialen oder Vertreter sind für Neben- oder Folgeschäden für ausdrückliche oder stillschweigende Garantien im Zusammenhang mit diesem Produkt haftbar. Niemand, auch kein Vertreter, ist berechtigt, für Chamberlain GmbH irgendwelche andere Haftungen in Verbindung mit dem Verkauf dieses Produkts zu übernehmen.

## 12 Konformitätserklärung

12.1. Der Unterzeichnete erklärt hiermit, dass die aufgeführten Geräte die nachstehend genannten Richtlinien und Normen erfüllen.

Modell: T3EML

ETS 300 683, EN 300 220-3,

- ✓ 89/336/EEC
- ✓ 1999/5/EC
- ✓ DIN EN 55 014-1 1999-10
- ✓ DIN EN 55 022 1999-05
- ✓ DIN EN 61 000-3-2 1996-06
- ✓ DIN EN 60730-1 2001-09

THE CHAMBERLAIN GROUP, INC.  
Elmhurst, IL 60126  
USA  
January, 2005

Barbara P. Kelkhoff  
Manager, Reg. Affairs



