

# **DOCUCOLOR 12 DOCUMENT CENTRE COLORSERIES 50**

**Module de finition  
Manuel de l'utilisateur**

The Document Company  
XEROX

Préparé par :  
Xerox Corporation  
Global Knowledge & Language Services  
800 Phillips Rd., Building 845-17S  
Webster, NY 14850-9791

Traduit par :  
The Document Company Xerox  
GKLS European Operations  
Bessemer Road  
Welwyn Garden City  
Hertfordshire  
AL7 1HE  
ROYAUME-UNI

© 2000 Xerox Corporation. Tous droits réservés.

La protection des droits de reproduction s'applique à l'ensemble des informations et documents prévus aux termes de la loi, quels que soient leur forme et leur contenu, y compris aux données générées par les logiciels et qui s'affichent à l'écran (styles, modèles, icônes, écrans, présentations, etc.).

Xerox®, The Document Company, le X stylisé ainsi que tous les noms et numéros de produit Xerox mentionnés dans cette publication sont des marques déposées de Xerox Corporation. Xerox Canada Ltd. détient une licence pour toutes ces marques.

Les autres noms ou marques de produit sont des marques commerciales ou déposées de leurs propriétaires respectifs et sont reconnus.

Le présent document est modifié périodiquement. Les mises à jour techniques seront apportées dans les versions ultérieures.

Imprimé en Grande Bretagne.

Mars 2000

---

---

# Table des matières

|  |           |
|--|-----------|
| <b>Consignes de sécurité</b> .....   | <b>1</b>  |
| Sécurité électrique .....  | 1         |
| Entretien .....  | 2         |
| <b>Introduction</b> .....  | <b>3</b>  |
| Configuration Module d'agrafage + « boîtes aux lettres » .....               | 4         |
| Configuration Module d'agrafage + trieuse .....                              | 4         |
| <b>Composants</b> .....  | <b>5</b>  |
| <b>Activation des options de finition</b> .....                              | <b>6</b>  |
| Windows 2000 .....   | 6         |
| Windows 95/98 .....  | 7         |
| Windows NT 4.0 .....   | 7         |
| Mac OS 7.6 et version ultérieure .....                                       | 8         |
| <b>Utilisation du module de finition</b> .....                               | <b>9</b>  |
| Options d'agrafage .....   | 9         |
| Résolution des problèmes d'agrafage .....                                    | 10        |
| Agrafage de documents multiformats .....                                     | 11        |
| Rotation des pages .....   | 11        |
| Procédures d'impression .....  | 12        |
| Windows 2000 .....   | 12        |
| Windows 95/98 .....  | 13        |
| Windows NT 4.0 .....   | 13        |
| Mac OS 7.6 et versions ultérieures .....                                     | 14        |
| <b>Utilisation des services Internet CentreWare</b> .....                    | <b>15</b> |
| Vérification des informations relatives au périphérique .....                | 15        |
| Vérification de l'état des bacs récepteurs du module de finition .....       | 16        |
| Vérification de l'état de la cartouche d'agrafes .....                       | 17        |
| Modification du paramètre par défaut lorsqu'il ne reste plus d'agrafes ..... | 18        |
| <b>Ajout d'agrafes</b> .....   | <b>19</b> |
| <b>Résolution des incidents</b> .....  | <b>22</b> |
| Incidents papier .....   | 22        |
| Zone de connexion .....  | 22        |
| Zone 5 .....   | 24        |
| Zone 7 .....   | 25        |
| Zones 7 et 8 .....   | 26        |
| Zone 9 .....   | 27        |
| Tableau de résolution des incidents .....                                    | 28        |

---

|  |           |
|--|-----------|
| <b>Commande de consommables</b> . . . . .    | <b>29</b> |
| <b>Centre Services Xerox</b> . . . . .       | <b>29</b> |
| <b>Caractéristiques techniques</b> . . . . . | <b>30</b> |

---

# Consignes de sécurité

Le module de finition Xerox et les consommables recommandés ont été conçus et testés en fonction des normes de sécurité les plus strictes. Veuillez lire attentivement les pages suivantes pour assurer le bon fonctionnement de votre équipement.

## Sécurité électrique

Ne désactivez jamais les contacts de sécurité mécaniques ou électriques.



**ATTENTION** : n'introduisez jamais d'objets dans les grilles ou les ouvertures de cet équipement. Ils pourraient entrer en contact avec des éléments sous tension et provoquer un court-circuit ou une décharge électrique.

Si l'une des conditions suivantes se produit, mettez immédiatement la machine hors tension puis débranchez le cordon d'alimentation de la prise secteur. Appelez le Centre Services Xerox qui déclanchera une intervention pour résoudre le problème.

- La machine dégage des odeurs ou émet des bruits inhabituels.
- Un disjoncteur, un fusible ou tout autre dispositif de ce type s'est enclenché.
- Du liquide a été renversé sur le module.
- La machine se trouve dans un environnement humide.
- Un composant de la machine est endommagé.

---

## Entretien

N'effectuez pas d'opérations de maintenance autres que celles décrites dans la documentation fournie avec le module de finition.

N'utilisez pas de produits d'entretien en aérosol. L'emploi de tels produits ou autres consommables non approuvés peut affecter les performances du module de finition, voire constituer un risque pour les utilisateurs.

Utilisez les consommables et produits d'entretien conformément aux instructions figurant dans le manuel de l'administrateur fourni avec les systèmes *DocuColor 12* ou *Document Centre ColorSeries 50*. Conservez ces produits hors de portée des enfants.

Ne retirez pas les panneaux ou caches fixés à l'aide de vis. Les éléments qu'ils protègent ne peuvent pas être réparés ni changés par les utilisateurs.

N'effectuez pas d'opérations de maintenance autres que celles pour lesquelles vous avez reçu une formation ou celles décrites dans ce manuel ou dans la documentation de la machine.

Suivez toutes les instructions et les avertissements indiqués sur, ou fournis avec, la machine.

Consultez les consignes de sécurité décrites dans la documentation de la machine pour de plus amples informations sur les conditions d'installation de cet équipement.



La plus grande prudence est recommandée lors d'une intervention dans les zones identifiées par ce symbole. Il signale en effet des surfaces brûlantes présentant un danger pour l'utilisateur.

De plus amples informations sur les consignes de sécurité relatives à la machine ou aux consommables sont disponibles auprès du Centre Services Xerox.

---

# Introduction



**Figure 1 : Xerox DocuColor 12 équipé d'un module de finition**

Le module de finition est disponible en option pour les modèles de la série Xerox DocuColor 12 et Document Centre ColorSeries 50. Il se fixe sur le côté droit de la machine, comme illustré à la figure 1.

Ce module de finition permet l'agrafage des travaux d'impression uniquement. Les jeux agrafés doivent comporter de 2 à 50 feuilles de format identique ou non. L'agrafage peut être simple ou double. Les options d'agrafage sont disponibles dans la boîte de dialogue des propriétés de l'imprimante, accessible à partir de l'application utilisée. Tous les jeux agrafés sont reçus dans le dernier bac du module de finition et sont décalés pour une récupération plus aisée.

Outre le bac inférieur, le module de finition est équipé de 10 casiers et d'un bac récepteur central. La disponibilité de ces éléments varie selon la configuration du module de finition, le mode de fonctionnement et les options sélectionnées pour le travail en cours.

A l'installation, le module de finition est configuré soit en tant que module d'agrafage + trieuse, soit en tant que module d'agrafage + « boîtes aux lettres ». La configuration choisie détermine le fonctionnement des 10 premiers casiers. Veuillez prendre contact avec le Centre Services Xerox pour passer de l'une à l'autre.

---

## ***Configuration Module d'agrafage + « boîtes aux lettres »***

Dans cette configuration, les 10 premiers casiers sont utilisés comme « boîtes aux lettres » pour la réception des travaux d'impression uniquement. Les travaux non agrafés peuvent être envoyés dans n'importe quel casier ou dans l'un des bacs récepteurs. Les travaux d'impression agrafés doivent être envoyés dans le bac inférieur du module.

Dans cette configuration, les travaux de copie sont reçus dans le bac récepteur central uniquement, les casiers et le bac inférieur n'étant pas disponibles.

## ***Configuration Module d'agrafage + trieuse***

Dans cette configuration, les 10 premiers casiers sont utilisés comme trieuse pour les travaux de copie, qui peuvent y être reçus assemblés ou en série. Les travaux en série peuvent également être envoyés dans le bac récepteur central.

Les travaux d'impression agrafés ou non peuvent être envoyés dans le bac inférieur. Notez que le bac central peut être utilisé pour les travaux d'impression non agrafés uniquement. Les casiers ne sont pas disponibles pour ces travaux.



# Composants

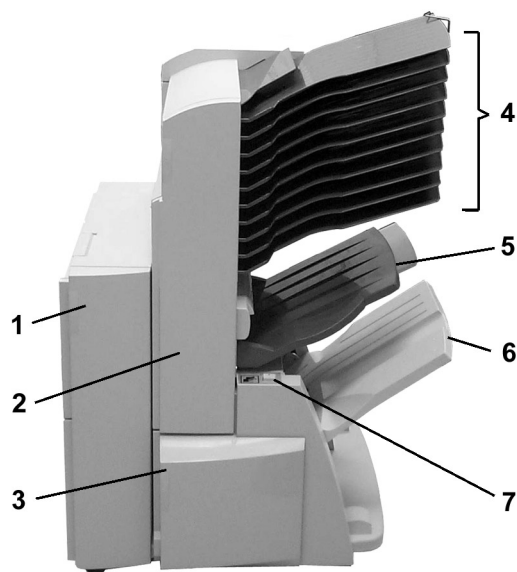


Figure 2 : composants du module de finition

- 1 Panneau gauche** : permet d'accéder aux zones 5 et 6 du module.
- 2 Panneau droit** : permet d'accéder aux zones 7 et 8. Le bord supérieur de ce panneau sert également de poignée lorsqu'il convient d'écarter le module de finition de la machine pour résoudre un incident papier.
- 3 Panneau avant** : permet d'accéder à l'agrafeuse lors du remplacement de la cartouche ou de la résolution d'un incident.
- 4 Trieuse/« Boîtes aux lettres »** : lorsque le module de finition est configuré comme module d'agrafage + boîtes aux lettres, les travaux d'impression peuvent être envoyés dans n'importe quel casier. Dans une configuration module d'agrafage + trieuse, les casiers permettent le tri de 10 jeux de copie maximum. Chaque casier présente une capacité maximale de 100 feuilles.
- 5 Bac central** : il peut contenir jusqu'à 300 feuilles et est utilisé pour la réception des travaux de copie et d'impression en série. Lorsque le module de finition n'est pas disponible, les travaux d'impression sont automatiquement envoyés dans ce bac.
- 6 Bac inférieur** : il est utilisé pour la réception des travaux d'impression agrafés ou non (notez que les jeux sont décalés). Il présente une capacité maximale de 1000 feuilles, ce chiffre variant selon le format du papier.
- 7 Touche Pause** : appuyez sur cette touche pour interrompre la machine et vider plus facilement les bacs. Attendez l'arrêt complet de la machine afin de garantir que les jeux seront correctement agrafés. Appuyez de nouveau sur cette touche pour reprendre l'impression immédiatement au lieu d'attendre la reprise automatique qui s'effectue au bout d'une minute d'attente.

---

# Activation des options de finition

Après avoir installé le pilote d'impression du module de finition sur un poste de travail, il convient d'activer les options. Les procédures à suivre varient selon le système d'exploitation. Consultez celle correspondant au système que vous utilisez.

**REMARQUE :** *les procédures décrites dans cette section s'appliquent aux systèmes de la série Document Centre ColorSeries 50 uniquement. Si vous utilisez un modèle DocuColor 12, consultez la documentation fournie avec le RIP (processeur frontal) auquel il est connecté. Les versions logicielles minimales des processeurs frontaux Splash et Fiery doivent être les suivantes pour assurer la prise en charge des options du module de finition :*

*Splash G610 : Version 2.0*

*Fiery XP12 et X12 : Version 1.1*

## Windows 2000

- 1 Dans le menu Démarrer, sélectionnez **Paramètres > Imprimantes > Xerox Document Centre CS 50 PS**.
- 2 Dans le menu Fichier, sélectionnez **Propriétés**.
- 3 Cliquez sur l'onglet **Paramètres du périphérique**.
- 4 Sous Options d'installation, choisissez **Bac de sortie** afin d'afficher les options disponibles.
- 5 Choisissez **Bac récepteur + Trieuse**.
- 6 Sélectionnez **OK** pour terminer l'installation.

---

## **Windows 95/98**

- 1 Dans le menu Démarrer, sélectionnez **Paramètres > Imprimantes > Xerox Document Centre CS 50 PS**.
- 2 Dans le menu Fichier, sélectionnez **Propriétés**.
- 3 Cliquez sur l'onglet **Options du périphérique**.
- 4 Sous Options d'installations, sélectionnez **Bac de réception**.
- 5 Dans la zone Changer le paramètre pour, choisissez **Bac récepteur + Trieuse**.
- 6 Sélectionnez **OK** pour terminer l'installation.

## **Windows NT 4.0**

- 1 Dans le menu Démarrer, sélectionnez **Paramètres > Imprimantes > Xerox Document Centre CS 50 PS**.
- 2 Dans le menu Fichier, sélectionnez **Propriétés**.
- 3 Cliquez sur l'onglet **Paramètres du périphérique**.
- 4 Sous Options installables, sélectionnez **Bac de réception**.
- 5 Dans la zone Modifier les paramètres de « bac de réception », choisissez **Bac inférieur + Boîte aux lettres**.
- 6 Sélectionnez **OK** pour terminer l'installation.

---

## ***Mac OS 7.6 et version ultérieure***

- 1 Dans le menu Pomme, choisissez le **Sélecteur**.
- 2 Dans le Sélecteur, sélectionnez **AdobePS**.
- 3 Dans la boîte de dialogue de sélection d'une imprimante PostScript, choisissez le nom de l'imprimante requise, puis cliquez sur **Configurer**.
  - Si aucun fichier de description imprimante PostScript (fichier PPD) n'a été associé à l'imprimante, la boîte de dialogue Sélectionner un fichier PPD s'affiche.
  - Dans le cas contraire, passez à l'étape 6.
- 4 Recherchez le fichier :
  - xrdccs50.ppd Xerox Document Centre CS50 PS
- 5 Mettez ce fichier en évidence puis cliquez sur **Sélectionner**.
- 6 Dans le Sélecteur, sélectionnez **Configurer** afin d'afficher une liste d'options.
- 7 Sélectionnez **Configurer**.
- 8 Définissez le bac de sortie par **Bac récepteur + Trieuse** puis cliquez sur **OK**.
- 9 Cliquez sur **OK** pour terminer l'installation puis désactivez le Sélecteur.

# Utilisation du module de finition

Le module de finition permet l'agrafage simple ou double de jeux de 2 à 50 feuilles (cette limite maximale s'appliquant à des feuilles de 90 g/m<sup>2</sup>). Ces jeux peuvent être orientés portrait ou paysage. Ils sont reçus face dessous dans le bac inférieur.

- Les travaux comportant plus de 50 feuilles ne sont pas agrafés.
- Le magasin 5 ne peut pas être sélectionné comme source papier pour les travaux agrafés.

Reportez-vous à la section « Caractéristiques techniques » de ce guide pour de plus amples détails sur l'agrafage.

**REMARQUE :** les procédures décrites dans cette section s'appliquent aux modèles de la série Document Centre ColorSeries 50 uniquement. Si vous utilisez un système DocuColor 12, consultez la documentation fournie avec le processeur frontal (RIP) auquel il est connecté.

## Options d'agrafage

Les options d'agrafage sont sélectionnées à partir du pilote d'imprimante et varient selon le format papier sélectionné. Le tableau ci-après indique les options standard pour du papier de format A4 (8,5" x 11").



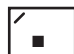




| Options de finition             | Résultat   |
|---------------------------------|--|
| 1 agrafe, portrait              |   |
| 1 agrafe, paysage               | <br>8,5 x 11 <br>A4 |
| 2 agrafes, portrait, grand côté |   |
| 2 agrafes, paysage, grand côté  |   |
| 2 agrafes, portrait, petit côté |   |
| 2 agrafes, paysage, petit côté  |   |

Tableau 1 : options de finition

---

## Résolution des problèmes d'agrafage

Si l'une des options d'agrafage n'est pas compatible avec les paramètres d'impression sélectionnés au niveau du pilote, un symbole d'avertissement s'affiche en regard de cette option. Si vous sélectionnez une option accompagnée d'un tel symbole, une boîte de dialogue contenant des informations sur le conflit de programmation s'affiche. Il existe alors deux solutions possibles : modifier les paramètres d'impression ou ignorer le problème. Dans ce cas, le travail peut ne pas être agrafé.

**REMARQUE** : dans un environnement Mac OS, les options d'agrafage qui ne sont pas compatibles avec les paramètres d'impression choisis sont estompées. Aucune boîte de dialogue ne s'affiche. La seule manière de résoudre les conflits de programmation consiste à revoir les paramètres d'impression.

La plupart des problèmes d'agrafage peuvent être résolus en modifiant le papier actuellement utilisé ou le mode d'impression (recto ou recto verso). Quelques conseils sont fournis ci-après.

### CONSEILS :

- Si le document imprimé est orienté portrait (conformément à la sélection effectuée dans la boîte de dialogue de mise en page de l'application utilisée), choisissez une option d'agrafage portrait.
- Si le document imprimé est orienté paysage (conformément à la sélection effectuée dans la boîte de dialogue de mise en page de l'application utilisée), choisissez une option d'agrafage paysage.
- Le format papier sélectionné au niveau du pilote d'impression doit être identique à celui de la première page du document.

**REMARQUE** : dans certaines applications, le papier sélectionné dans la boîte de dialogue de mise en page du pilote est automatiquement modifié. Lorsque ce n'est pas le cas, la modification doit être effectuée manuellement.

- Lorsque le papier peut être inséré par le grand ou le petit côté, le pilote d'impression propose deux sélections distinctes. La première, qui concerne le mode d'insertion par le grand côté, indique le format papier uniquement (A4, par exemple) alors que la seconde, qui correspond au mode d'insertion par le petit côté, indique, outre le format, la mention DPC (A4 DPC, par exemple).
- Lors de l'agrafage double, le bord agrafé doit correspondre au bord d'attaque du papier. Par exemple, si les agrafes doivent figurer sur le grand côté, insérez le papier grand côté en premier. Si elles doivent figurer sur le petit côté, insérez le papier petit côté en premier.
- Lors de l'agrafage double d'un document recto verso, le bord agrafé doit correspondre au bord de reliure (grand côté/grand côté, petit côté/petit côté). Si le pilote d'imprimante signale un conflit entre l'option d'agrafage et le mode d'impression sélectionné, choisissez l'autre mode d'impression. Par exemple, si les options 2 agrafes, paysage, petit côté et impression recto verso grand côté sont incompatibles, choisissez le mode d'impression recto verso petit côté.

## Agrafage de documents multiformats

Les documents contenant des pages de format différent peuvent être agrafés si :

- tous les formats sont pris en charge par le module de finition ;
- le bord d'attaque de toutes les pages est de même longueur.

Le module de finition prend en charge les combinaisons de formats suivantes :

A4 DGC avec A3 DPC

B5 DGC avec B4 DPC

8,5 x 11 DGC avec 11 x 17 DPC

8,5 x 11 DPC avec 8,5 x 13 DPC et 8,5 x 14 DPC

Si un travail d'impression contient des formats incompatibles, il n'est pas agrafé et est envoyé dans le bac central.

## Rotation des pages

L'option Rotation de la page permet d'inverser une image de 180 degrés. Elle figure dans la même zone de liste déroulante que l'option Agrafage et s'utilise dans les cas suivants :

- l'application utilisée modifie automatiquement l'orientation de l'image. Activez cette option pour rétablir l'orientation initiale ;
- le travail doit être agrafé d'une manière particulière.

Le tableau ci-après indique le résultat obtenu lors de l'utilisation de l'option Rotation de la page avec du papier A4 (8,5" x 11").







| Options du pilote d'impression | Résultat  |
|--------------------------------|---|
| 1 agrafe, portrait             |                    |
| 1 agrafe, paysage              | <br>8,5 x 11      A4 |
| 2 agrafes portrait, grand côté |                    |
| 2 agrafes paysage, grand côté  |                    |
| 2 agrafes portrait, petit côté |                    |
| 2 agrafes paysage, petit côté  |                    |

Tableau 2 : options d'agrafage avec rotation de page

---

## **Procédures d'impression**

Suivez la procédure correspondant au système d'exploitation utilisé. Les étapes ci-après varient selon l'application utilisée.

**REMARQUE :** *les procédures décrites dans cette section s'appliquent aux modèles Document Centre ColorSeries 50. Si vous utilisez un système DocuColor 12, consultez la documentation fournie avec le processeur frontal (RIP) auquel il est connecté.*

### **Windows 2000**

- 1** Ouvrez le document à imprimer.
- 2** Dans le menu Fichier, sélectionnez **Imprimer**.
- 3** Sélectionnez l'imprimante à utiliser dans la zone correspondante.
- 4** Choisissez les paramètres requis dans les onglets Disposition et Papier/Qualité.
- 5** Dans l'un de ces deux onglets, cliquez sur le bouton **Avancé**.
- 6** Cliquez ensuite sur **Options du document**.
- 7** Cliquez sur **Agrafage**.
- 8** Choisissez l'option d'agrafage requise dans la liste déroulante prévue à cet effet.
- 9** Cliquez sur **OK** pour revenir à la boîte de dialogue initiale.
- 10** Cliquez sur **Imprimer** pour obtenir une sortie papier du document.



---

## **Windows 95/98**

- 1 Ouvrez le document à imprimer.
- 2 Dans le menu Fichier, sélectionnez **Imprimer**.
- 3 La boîte de dialogue correspondante s'affiche. Sélectionnez l'imprimante requise dans la liste déroulante prévue à cet effet.
- 4 Cliquez sur le bouton **Propriétés**.
- 5 Dans la boîte de dialogue Propriétés, choisissez les paramètres d'impression requis.
- 6 Cliquez sur l'onglet **Options du périphérique**.
- 7 Sélectionnez **Agrafage** dans la zone Caractéristiques de l'imprimante.
- 8 Choisissez ensuite l'option d'agrafage requise dans la zone de liste déroulante **Changer le paramètre pour**.
- 9 Cliquez sur **OK** pour revenir à la boîte de dialogue initiale.
- 10 Cliquez sur **OK** pour imprimer le document.

## **Windows NT 4.0**

- 1 Ouvrez le document à imprimer.
- 2 Dans le menu Fichier, sélectionnez **Imprimer**.
- 3 La boîte de dialogue correspondante s'affiche. Sélectionnez l'imprimante requise dans la liste déroulante prévue à cet effet.
- 4 Cliquez sur le bouton **Propriétés**.
- 5 Choisissez les paramètres d'impression requis dans la boîte de dialogue de même nom.
- 6 Cliquez sur l'onglet **Avancées**.
- 7 Cliquez sur **Options du document**.
- 8 Cliquez sur **Agrafage**.
- 9 Choisissez l'option d'agrafage requise dans le menu **Modifier les paramètres de**.
- 10 Cliquez sur **OK** pour revenir à la boîte de dialogue initiale.
- 11 Cliquez sur **OK** pour imprimer le document.

---

## ***Mac OS 7.6 et versions ultérieures***

- 1 Ouvrez le document à imprimer.
- 2 Dans le menu Fichier, sélectionnez **Format d'impression**.
- 3 Choisissez l'orientation et le format papier requis.
- 4 Cliquez sur **OK**.
- 5 Dans le menu Fichier, sélectionnez **Imprimer**.
- 6 Choisissez ensuite **Options de sortie** dans la liste déroulante figurant sous le nom de l'imprimante.
- 7 Sélectionnez l'option d'agrafage requise dans la liste déroulante prévue à cet effet.
- 8 Cliquez sur **Imprimer** pour obtenir une sortie papier du document.

---

# Utilisation des services Internet CentreWare

Si vous utilisez un système Document Centre ColorSeries 50, vous pouvez créer un fichier d'impression PostScript et accéder aux informations relatives au module de finition par le biais des services Internet CentreWare. L'administrateur système peut également utiliser ces services pour modifier le paramétrage par défaut lorsqu'il ne reste plus d'agrafes.

**REMARQUE** : pour de plus amples détails sur l'accès aux services Internet CentreWare et l'impression de fichiers PostScript, consultez la documentation utilisateur des systèmes *Xerox Document Centre ColorSeries 50*.

## Vérification des informations relatives au périphérique

Les services Internet CentreWare permettent d'accéder à des informations sur les systèmes Document Center ColorSeries 50. Vous pouvez donc, à l'aide de ces services, déterminer si l'imprimante installée est équipée d'un module de finition et la configuration de ce dernier.

Pour vérifier les informations relatives au périphérique :

- 1 Accédez à la **page d'accueil des services Internet CentreWare de Document Centre ColorSeries 50**.
- 2 Cliquez sur **Propriétés**. L'onglet correspondant s'affiche.
- 3 Cliquez sur **Informations utiles**.
- 4 Faites défiler la liste jusqu'à ce que l'option **Profil du périphérique** soit visible puis cliquez dessus. Les informations relatives au périphérique s'affichent.
- 5 Vérifiez les paramètres du module de finition dans la zone du matériel installé.
  - Si l'option **Module de finition configuré** est définie par **Oui**, cela signifie que le copieur/imprimante est équipé d'un tel module. Si ce n'est pas le cas, cette option est définie par **Non**.
  - Si l'option **Boîte aux lettres configurée** est définie par **Oui**, cela signifie que le module de finition est configuré avec des casiers particuliers. Si ce n'est pas le cas, il est configuré en tant que module d'agrafage/tri.

---

## ***Vérification de l'état des bacs récepteurs du module de finition***

Les services Internet CentreWare permettent de vérifier l'état de chacun des 10 casiers et des bacs central et inférieur.

Procédez comme suit :

- 1** Accédez à la **page d'accueil des services Internet pour Document Centre ColorSeries 50 CentreWare**.
- 2** Cliquez sur **Etat**. L'onglet correspondant s'affiche. Il indique des informations sur les magasins d'alimentation papier et les bacs récepteurs.
- 3** Faites défiler l'affichage jusqu'à ce que la zone **Bacs récepteurs** soit visible. Elle indique l'état des casiers et des bacs récepteurs.  
  
Les messages d'état peuvent correspondre à **Disponible** (le bac est opérationnel), **Plein** (le bac doit être vidé) et **Intervention requise** (problème au niveau d'un casier ou d'un bac récepteur).
- 4** Si nécessaire, videz le bac ou le casier ou tentez de résoudre le problème.

---

## Vérification de l'état de la cartouche d'agrafes

Outre des informations sur les magasins et les bacs récepteurs du système Document Centre ColorSeries 50, les services Internet CentreWare permettent de déterminer l'état de la cartouche d'agrafes du module de finition.


Procédez comme suit :

- 1 Accédez à la **page d'accueil des services Internet pour Document Centre ColorSeries 50 CentreWare**.
- 2 Cliquez sur **Etat**. L'onglet correspondant s'affiche.
- 3 Cliquez sur le bouton **Consommables/Fournitures**. Les informations correspondantes s'affichent.
- 4 Faites défiler l'afficher jusqu'à ce que la zone **Eléments de maintenance** soit visible. Elle indique l'état de la cartouche d'agrafes.

Les messages d'état peuvent correspondre à **OK** (la cartouche est opérationnelle), **Presque vide**, **Vide** et **Intervention requise** (problème au niveau de la cartouche d'agrafes).

**REMARQUE** : lorsque l'état de la cartouche passe de OK à Presque vide, vous pouvezagrafer environ 30 jeux supplémentaires. Veillez à toujours disposer d'un bloc d'agrafes de rechange. Consultez la section « Commande de consommables » pour de plus amples informations sur les blocs d'agrafes disponibles.

- 5 Si nécessaire, remplacez le bloc d'agrafes ou essayez de résoudre le problème.

 **Avertissement** : ne tentez pas d'utiliser uneagrafeuse externe avec le module de finition. Vous risqueriez de l'endommager.

---

## ***Modification du paramètre par défaut lorsqu'il ne reste plus d'agrafes***

Un paramètre définit si le copieur/imprimante doit s'arrêter ou poursuivre le traitement des travaux lorsque le bloc d'agrafes est vide. La modification du réglage par défaut de ce paramètre requiert la saisie d'un mot de passe et doit être effectuée par un administrateur système.

Pour modifier ce paramètre :

- 1 Accédez à la **page d'accueil des services Internet pour Document Centre ColorSeries 50 CentreWare**.
- 2 Cliquez sur **Propriétés**. L'onglet correspondant s'affiche.
- 3 Dans la liste, cliquez sur **Défaut système**. L'information correspondante s'affiche.
- 4 Affichez la zone **Valeurs par défaut réception**.
- 5 Effectuez l'une des opérations suivantes :
  - Si vous voulez poursuivre le traitement des travaux lorsque le bloc d'agrafes est vide, cochez la case **Ignorer agrafeuse vide**. Il s'agit du réglage usine par défaut.  
Les travaux seront imprimés mais ne seront pas agrafés même si l'option correspondante est sélectionnée.
  - Si vous préférez interrompre le traitement des travaux lorsque le bloc d'agrafes est vide, désélectionnez la case à cocher **Ignorer agrafeuse vide**.  
Vous devez remplacer la cartouche ou supprimer le travail d'impression de la file pour poursuivre le traitement des travaux.  
  
Lorsque le bloc d'agrafes est vide, le copieur/imprimante émet une tonalité, affiche un message sur l'écran tactile et interrompt le traitement de tous les travaux. De plus, le message d'état Vide s'affiche dans les services Internet CentreWare.
- 6 Cliquez sur **Activer les nouveaux paramètres**. Une boîte de dialogue permettant la saisie d'un mot de passe réseau s'affiche.
- 7 Entrez vos **nom et mot de passe**.
- 8 Cliquez sur **OK**.

# Ajout d'agrafes

Vérifiez l'imprimante régulièrement et installez un bloc d'agrafes lorsque nécessaire.

Assurez-vous de toujours disposer d'un bloc d'agrafes de rechange avant de commencer cette procédure. N'utilisez pas une cartouche d'agrafes pour agrafeuse externe. Les agrafes ne sont pas interchangeables.

**REMARQUE** : la cartouche d'agrafes du module de finition est réutilisable.

- 1 Ouvrez le panneau avant du module de finition (il se trouve en bas à droite du module).
- 2 Appuyez sur le levier de déverrouillage doré jusqu'à ce que la cartouche se débloque (figure 3).

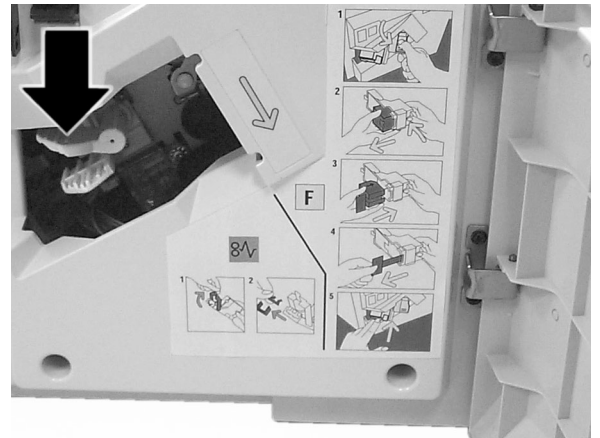


Figure 3 : levier de déverrouillage doré

- 3 Soulevez légèrement la cartouche d'agrafes et sortez-la de son emplacement (figure 4).

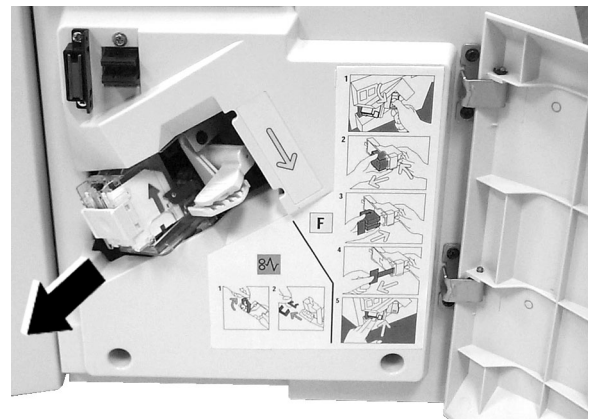


Figure 4 : retrait de la cartouche d'agrafes

4 Saisissez le bord visible du bloc d'agrafes blanc et retirez-le de la cartouche (figure 5).

5 Déballez le nouveau bloc.

**ATTENTION** : n'ôtez pas la bande papier blanche qui maintient les agrafes en place tant que le bloc n'est pas correctement installé dans la cartouche.

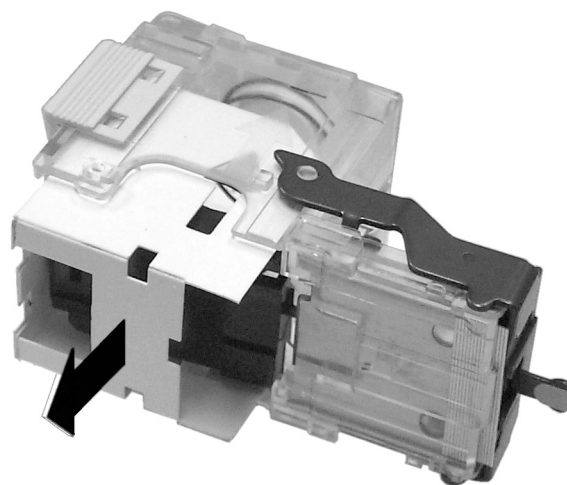


Figure 5 : retrait du bloc d'agrafes vide de la cartouche

6 Alignez la flèche du bloc d'agrafes sur celle de la cartouche puis insérez le bloc dans la cartouche (figure 6).

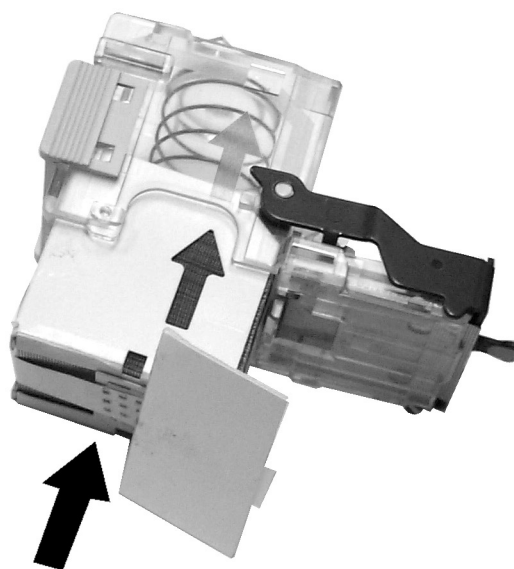
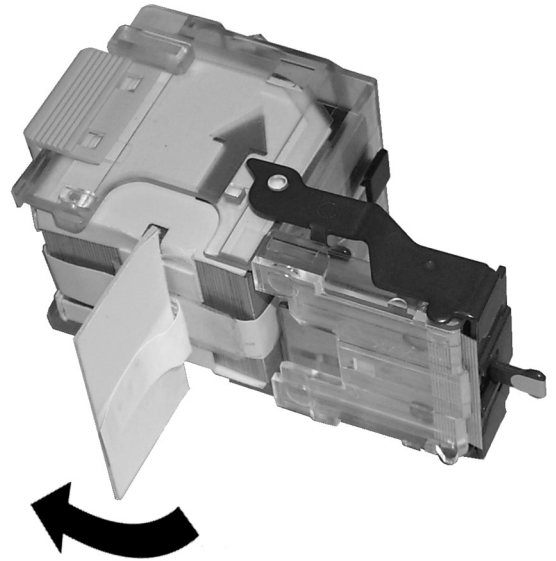


Figure 6 : insertion du bloc d'agrafes dans la cartouche



- 7 Retirez la bande papier blanche du bloc (figure 7).



**Figure 7 : retrait de la bande papier du bloc**

- 8 Saisissez la poignée dorée de la cartouche d'agrafes puis insérez cette dernière dans le logement prévu à cet effet (figure 8).
- 9 Enfoncez la cartouche jusqu'à ce qu'il se produise un déclic.
- La position du levier de déverrouillage doré change.
- 10 Fermez le panneau avant du module de finition.
- La copie/l'impression reprend.



**Figure 8 : insertion de la cartouche dans le logement correspondant**

---

# Résolution des incidents

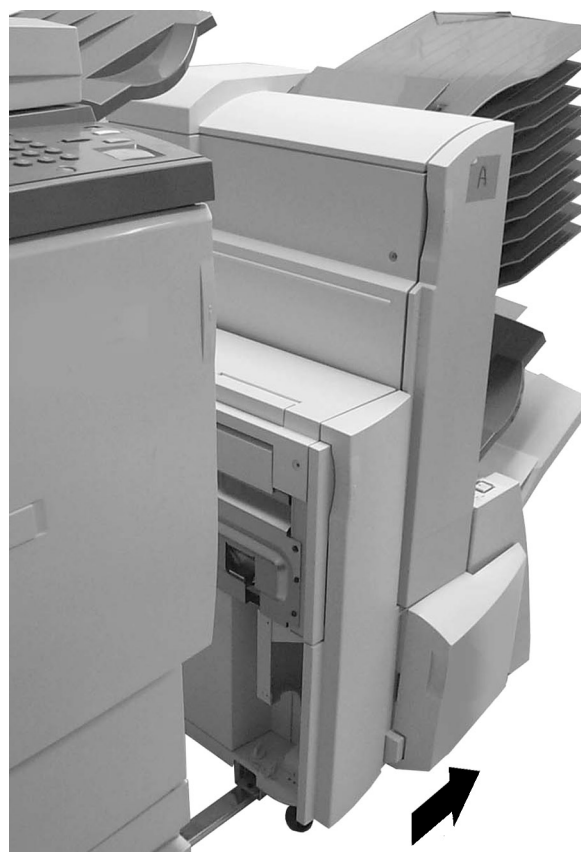
## Incidents papier

Lorsqu'il se produit un incident papier, un message ainsi que les instructions à suivre pour le résoudre s'affichent sur l'écran tactile de la machine.

**REMARQUE** : retirez le papier bloqué avec précaution afin de ne pas le déchirer. Si une feuille se déchire, veillez à ramasser tous les morceaux de papier.

## Zone de connexion

- 1 Décalez le module de finition vers la droite (figure 9).



**Figure 9 : séparation du module de finition de la machine**

- 2 Effectuez l'une des opérations suivantes :
- Si le papier est visible dans la zone de connexion, retirez-le et passez à l'étape 5 (figure 10).
  - Si aucune feuille n'est visible dans cette zone, passez à l'étape 3.



**Figure 10 : retrait du papier de la zone de connexion**

- 3 Ouvrez le panneau droit de la machine et retirez toute feuille présente dans cette zone (figure 11).
- 4 Fermez le panneau droit de la machine.
- 5 Repoussez le module de finition vers la gauche.
- Assurez-vous que le module de finition est bien contre la machine et que le message n'est plus affiché sur l'écran tactile.



**Figure 11 : retrait d'une feuille bloquée derrière le panneau droit de la machine**

## Zone 5

- 1 Ouvrez le panneau gauche du module de finition.
- 2 Abaissez la poignée 5 (figure 12).



Figure 12 : utilisation de la poignée 5

- 3 Tournez la molette 6 vers la gauche afin de libérer la feuille bloquée dans cette zone (figure 13).
- 4 Retirez la feuille bloquée (figure 13).
- 5 Relevez la poignée 5 afin de la remettre en position initiale.
- 6 Fermez le panneau gauche du module de finition.



Figure 13 : rotation de la molette 6 et retrait d'une feuille bloquée

## Zone 7

- 1 Ouvrez le panneau droit du module de finition.
- 2 Relevez la poignée 7 jusqu'à ce qu'il se produise un déclic (figure 14).

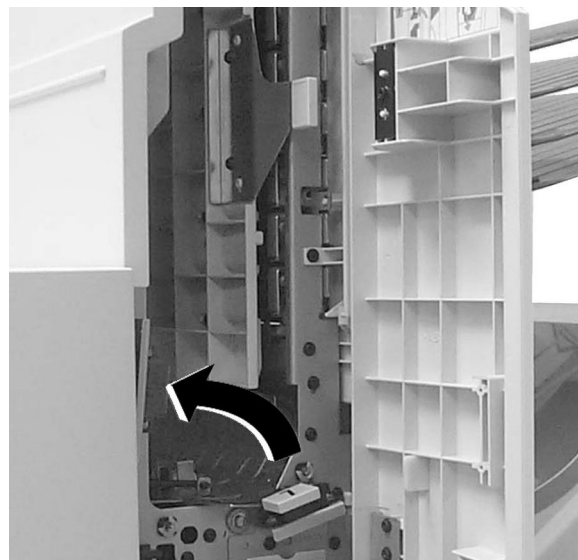


Figure 14 : utilisation de la poignée 7

- 3 Retirez toute feuille bloquée dans cette zone (figure 15).
- 4 Abaissez la poignée 7 jusqu'à ce qu'elle soit en position initiale.
- 5 Fermez le panneau droit du module de finition.
  - Si le panneau ne peut être correctement fermé, assurez-vous que la poignée 7 est complètement abaissée.

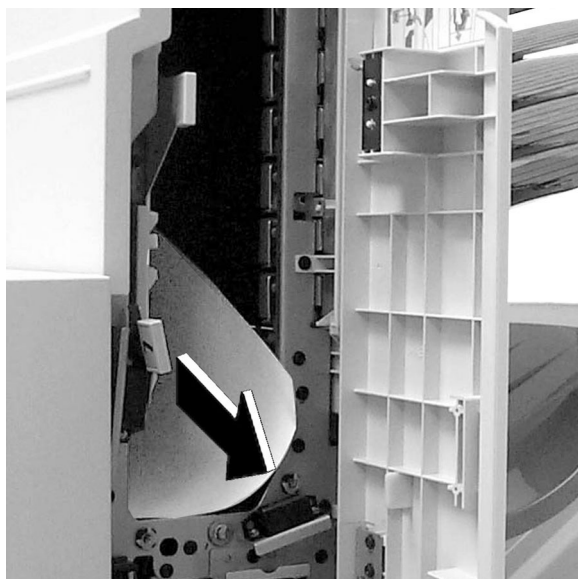


Figure 15 : retrait d'une feuille bloquée dans la zone 7

## Zones 7 et 8

- 1 Effectuez les étapes 1 à 4 de la procédure décrite à la page précédente.
- 2 Basculez la poignée 8 vers la droite jusqu'à ce qu'il se produise un déclic (figure 16).



**Figure 16 : utilisation de la poignée 8**

- 3 Retirez avec précaution toute feuille coincée dans cette zone (figure 17).
- 4 Basculez la poignée 8 vers la gauche afin de la remettre en position initiale.
- 5 Fermez le panneau droit du module de finition.

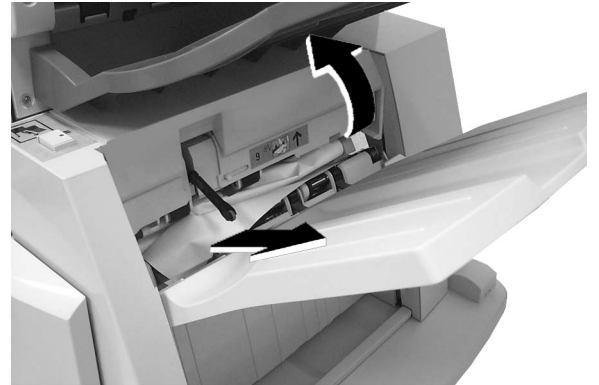


**Figure 17 : retrait d'une feuille bloquée dans la zone 8**

---

## **Zone 9**

- 1** Soulevez le panneau de sortie papier (zone 9), situé au dessus du bac de réception inférieur du module (figure 18).
- 2** Retirez toute feuille bloquée dans cette zone (figure 18).
- 3** Abaissez le panneau de sortie papier (zone 9).
- 4** Si le message demeure affiché, relevez puis abaissez de nouveau le panneau.



**Figure 18 : ouverture du panneau de sortie papier et retrait d'une feuille coincée dans la zone 9**

## Tableau de résolution des incidents

Utilisez le tableau ci-après pour identifier et résoudre les problèmes liés au module de finition.

| Problème   | Causes possibles et solutions   |
|--|---|
| Le travail n'est pas imprimé.  | <ul style="list-style-type: none"><li>• Les bacs du module de finition sont pleins. Videz-les, si nécessaire.</li><li>• Des feuilles sont bloquées dans le module de finition. Vérifiez si un message est affiché sur l'écran tactile de la machine et retirez toute feuille bloquée dans les zones indiquées, le cas échéant. Consultez la section « Incidents papier » dans ce guide pour de plus amples détails.</li><li>• Le bloc d'agrafes est vide. Installez-en un autre. Consultez la section « Ajout d'agrafes » dans ce manuel pour de plus amples détails.</li></ul>   |
| Le travail n'est pas envoyé dans le dernier bac récepteur du module de finition. | <ul style="list-style-type: none"><li>• Aucune option d'agrafage n'a été sélectionnée. Choisissez-en une puis relancez le travail.</li><li>• Le magasin 5 ne peut être utilisé comme source papier. Choisissez-en un autre.</li><li>• Le bac inférieur n'a pas été programmé comme bac récepteur. Sélectionnez-le.</li><li>• Le travail d'impression requiert l'utilisation de divers formats papier qui ne sont pas pris en charge par le module de finition. Modifiez les formats papier en fonction des capacités du module.</li></ul>   |
| Le travail n'est pas agrafé.   | <ul style="list-style-type: none"><li>• Le bloc d'agrafes est vide. Insérez-en un autre. Consultez la section « Ajout d'agrafes » dans ce manuel pour de plus amples détails.</li><li>• Le travail d'impression se compose d'une seule page. Désélectionnez toute option d'agrafage active.</li><li>• Le travail d'impression se compose de plus de 50 feuilles. Ne sélectionnez aucune option d'agrafage.</li><li>• Le travail d'impression requiert l'utilisation de divers formats papier qui ne sont pas pris en charge par le module de finition. Modifiez les formats papier en fonction des capacités du module.</li></ul> |
| Le travail n'est pas agrafé à l'endroit requis.                                  | <ul style="list-style-type: none"><li>• Les paramètres par défaut sont utilisés. Sélectionnez les réglages requis à partir de l'application utilisée.</li><li>• L'application modifie automatiquement l'orientation de l'image. Activez l'option Rotation de la page pour rétablir l'orientation initiale. Consultez la section consacrée à cette option pour de plus amples détails.</li></ul>   |
| Aucune option d'agrafage n'est disponible.                                       | <ul style="list-style-type: none"><li>• Les options de finition n'ont pas été activées. Effectuez cette opération. Consultez la section « Activation des options de finition » pour de plus amples détails.</li></ul>   |



---

# ***Commande de consommables***

Le module de finition contient une cartouche d'agrafes. Cette dernière est réutilisable et contient un bloc.

Numéro de référence des blocs d'agrafes Western Hemisphere :8R12724 (lot de 3 blocs de 5000 agrafes chacun)

Appelez le Centre Services Xerox pour de plus amples informations ou pour passer vos commandes.

## ***Centre Services Xerox***

Le rôle du Centre Services Xerox est de vous fournir des informations générales sur les produits et de répondre à vos questions ou à vos demandes d'assistance technique.

# Caractéristiques techniques

|                                   |  |
|-----------------------------------|--|
| <b>Casiers</b>                    | Capacité maximale de 100 feuilles chacun (capacité totale de 1000 feuilles)  |
| <b>Bac de réception central</b>   | Capacité maximale de 300 feuilles  |
| <b>Bac de réception inférieur</b> | <p>Supports de taille identique :</p> <p>60 ou 100 jeux agrafés<br/>(capacité définie par un technicien Xerox)<br/>1000 feuilles A4 (8,5" x 11")<br/>500 feuilles de format supérieur à 216 mm x 330 mm (8,5" x 13")</p> <p>Supports multiformats :</p> <p>60 ou 100 jeux agrafés<br/>(capacité définie par un technicien Xerox)<br/>300 feuilles</p>  |
| <b>Agrafage</b>                   | <p>Jeux de 2 à 50 feuilles (90 g/m<sup>2</sup>)</p> <p>Supports de taille identique :</p> <p>Départ grand côté (DGC) : B5, A4, 8,5" x 10", 8,5" x 11"<br/>Départ petit côté (DPC) : B5, A4, 8,5" x 11", 8,5" x 13", 8,5" x 14", B4, A3, 11" x 17"</p> <p>Supports multiformats :</p> <p>A4 DGC avec A3 DPC, B5 DGC avec B4 DPC, 8,5" x 11" DPC avec 8,5" x 13" DPC et 8,5" x 14" DPC, 8,5" x 11" DGC avec 11" x 17" DPC</p> <p>Grammages :</p> <p>De 56 g/m<sup>2</sup> à 128 g/m<sup>2</sup> (de 15 lb à 32 lb)</p> |
| <b>Consommation</b>               | 44 watts   |
| <b>Températures</b>               | De 10° à 35° C (de 50° à 95° F)  |
| <b>Humidité relative</b>          | De 10 à 85 %   |
| <b>Poids</b>                      | 56 kg (124 lb) bacs/casiers vides  |
| <b>Dimensions</b>                 | <p>Largeur : 760 mm (30")</p> <p>Hauteur : 1060 mm (42")</p> <p>Profondeur : 660 mm (26")</p>  |
| <b>Niveau sonore</b>              | <p>Fonctionnement : 64 dB (A)</p> <p>Impulsion : 72 dB (A)</p>   |



Traduit par :  
The Document Company Xerox  
GKLS European Operations  
Bessemer Road  
Welwyn Garden City  
Hertfordshire  
AL7 1HE  
ROYAUME-UNI

Préparé par :  
Xerox Corporation  
Global Knowledge & Language Services  
780 Salt Road  
Webster, New York 14580

Mars 2000

**708P84985**