

Phaser® 6121MFP
Multifunction Printer



Phaser® 6121MFP

User Guide

English

Français Guide d'utilisation
Italiano Guida dell'utente
Deutsch Benutzerhandbuch
Español Guía del usuario
Português Guia do usuário

Nederlands Gebruikershandleiding
Svenska Användarhandbok
Dansk Betjeningsvejledning
Čeština Uživatelská příručka
Polski Przewodnik użytkownika

Magyar Felhasználói útmutató
Русский Руководство пользователя
Türkçe Kullanıcı Kılavuzu
Ελληνικά Εγχειρίδιο χρήστη



Copyright © 2009 Xerox Corporation. Tous droits réservés. Le programme est soumis aux lois américaines sur la protection des œuvres non publiées. Il est interdit de reproduire le contenu de cette publication sous quelque forme que ce soit sans l'autorisation de Xerox Corporation.

La protection garantie par les droits d'auteur s'applique à tout ce qui se rapporte à la forme et au fond des informations et du matériel étant actuellement permis par les dispositions législatives ou la jurisprudence ou accordés ci-après, y compris sans limite aucune, le matériel provenant des programmes logiciels apparaissant sur les écrans tels que les styles, les modèles, les icônes, l'aspect des pages écrans, etc.

Xerox®, CentreWare®, Phaser®, PrintingScout® et Walk-Up® sont des marques commerciales de Xerox Corporation aux Etats-Unis et/ou dans d'autres pays.

Adobe Reader®, Adobe Type Manager®, ATM™, Flash®, Macromedia®, Photoshop® et PostScript® sont des marques commerciales d'Adobe Systems Incorporated aux Etats-Unis et/ou dans d'autres pays.

Apple®, AppleTalk®, Bonjour®, EtherTalk®, Macintosh®, Mac OS® et TrueType® sont des marques commerciales d'Apple Computer, Inc. aux Etats-Unis et/ou dans d'autres pays.

HP-GL®, HP-UX® et PCL® sont des marques commerciales de Hewlett-Packard Corporation aux Etats-Unis et/ou dans d'autres pays.

IBM® et AIX® sont des marques commerciales d'International Business Machines Corporation aux Etats-Unis et/ou dans d'autres pays.

Microsoft®, Windows Vista®, Windows® et Windows Server® sont des marques commerciales de Microsoft Corporation aux Etats-Unis et/ou dans d'autres pays.

Novell®, NetWare®, NDPS®, NDS®, Novell Directory Services®, IPX™ et Novell Distributed Print Services™ sont des marques commerciales de Novell, Incorporated aux Etats-Unis et/ou dans d'autres pays.

SGI® IRIX® est une marque commerciale de Silicon Graphics, Inc.

SunSM, Sun Microsystems™ et Solaris™ sont des marques commerciales de Sun Microsystems, Incorporated aux Etats-Unis et/ou dans d'autres pays.

UNIX® est une marque commerciale aux Etats-Unis et dans d'autres pays, accordée sous licence exclusivement par le biais de X/Open Company Limited.

Au titre de partenaire ENERGY STAR®, Xerox Corporation a déterminé que ce produit répond aux directives ENERGY STAR en matière d'efficacité énergétique. Le nom et le logo ENERGY STAR sont des marques déposées aux Etats-Unis.



Sommaire

1 Sécurité

Sécurité électrique.....	10
Consignes générales.....	10
Sécurité laser.....	10
Cordon d'alimentation.....	10
Prise téléphonique.....	11
Sécurité d'utilisation.....	12
Emission d'ozone.....	12
Localisation de l'imprimante.....	12
Consignes d'utilisation.....	12
Consommables pour l'imprimante.....	13
Sécurité de maintenance.....	14
Symboles de l'imprimante.....	15

2 Fonctions

Composants principaux et fonctions.....	18
Vues avant.....	19
Vues arrière.....	21
Composants internes.....	22
Fonctions standard.....	23
Configurations et options disponibles.....	24
Panneau de commande.....	25
Configuration générale du panneau de commande.....	26
Définition du délai d'attente pour commande.....	26
Activation du mode Eco énergie.....	26
Réglage de la luminosité de l'écran du panneau de commande.....	27
Réglage du volume du haut-parleur.....	27
Réglage du mode par défaut de l'imprimante.....	27
Informations complémentaires.....	28

3 Installation et configuration

Présentation de l'installation et de la configuration.....	30
Avant de commencer.....	30
Quel est mon type d'imprimante?.....	30
Quel est mon type de connexion?.....	31
Liste de contrôle pour la configuration.....	31
Emplacement et connexion de l'imprimante.....	33
Choix d'un emplacement pour l'imprimante.....	33
Connexion de l'imprimante.....	34

Configuration initiale sur le panneau de commande	35
Configuration de la Phaser 6121MFP/S	35
Configuration de la Phaser 6121MFP/N ou /D	35
Accès au menu Config générale	36
Attribution d'une adresse réseau à l'imprimante	37
Installation des logiciels	39
Système d'exploitation requis	39
Installation des pilotes sous Windows – réseau	39
Installation des pilotes sous Windows – USB	42
Installation de l'utilitaire MCC	46
Installation des pilotes sous Macintosh	47
Ajout de l'imprimante sous Macintosh	48
Services Internet CentreWare	50
4 Configuration des fonctions de fax et de numérisation	
Configuration des options de numérisation réseau	52
Configuration du serveur de messagerie SMTP pour la numérisation vers E-mail	52
Configuration de la numérisation vers un serveur FTP	53
Préparation de l'imprimante pour le fax	54
5 Impression	
Papier et supports pris en charge	56
Conseils d'utilisation du papier	56
Conseils d'utilisation du chargeur automatique de documents	57
Conseils d'utilisation de la glace d'exposition	57
Conseils d'utilisation de l'unité recto-verso	59
Papier pouvant endommager l'imprimante	59
Conseils de stockage du papier	59
Papier utilisable	61
Zone imprimable	63
Chargement du papier	65
Recommandations générales	65
Chargement de papier dans le bac 1	65
Chargement de papier dans le chargeur 500 feuilles	67
Sélection des paramètres de bac papier	68
Sélection des options d'impression	69
Sélection des options d'impression (Windows)	69
Sélection des options pour un travail individuel (Windows)	69
Sélection des options pour un travail individuel (Macintosh)	73
Impression sur des supports spéciaux	76
Impression sur des enveloppes	76
Impression sur des étiquettes	77
Impression sur des cartes	79
Impression sur du papier de format personnalisé	81
Définition des formats personnalisés	81
Impression sur du papier de format personnalisé	82

6 Copie

Procédure de base	84
Sélection des options de copie	86
Sélection du bac	86
Sélection du type d'original	86
Sélection d'un mode couleur	87
Réduction ou agrandissement de l'image	87
Modification de la luminosité de l'image	87
Modification des paramètres de copie par défaut	87
Options de copie avancées	89
Copie en mode Assemblé	89
Copie recto-verso	90
Copie de plusieurs pages par feuille	92
Utilisation des modes de copie spéciaux	94

7 Numérisation

Présentation de la numérisation	98
Méthodes de numérisation	98
Chargement des documents pour la numérisation	100
Numérisation vers E-mail	101
Entrée manuelle de l'adresse électronique	102
Sélection d'une adresse électronique dans le carnet d'adresses	103
Numérisation vers un lecteur Flash USB	104
Numérisation vers un serveur FTP	105
Utilisation de Scan Dashboard	106
Configuration de l'utilitaire Scan Dashboard	106
Numérisation vers l'ordinateur à l'aide de Numérisation par bouton	108
Numérisation vers un dossier	110
Numérisation vers une application de votre ordinateur	111
Numérisation vers une application Windows – USB (TWAIN ou WIA)	111
Numérisation vers une application Windows – Réseau	112
Numérisation vers une application Macintosh OS X – Réseau	112
Numérisation vers une application Macintosh OS X – USB	113
Sélection des options de numérisation	114
Modification des paramètres de numérisation par défaut	114
Sélection des paramètres de numérisation pour un travail individuel	116
Ajout d'adresses électroniques au carnet d'adresses	117
Ajout d'adresses électroniques – panneau de commande	117
Ajout d'adresses électroniques à un groupe – panneau de commande	118
Ajout d'adresses électroniques – CentreWare IS	118
Ajout d'adresses électroniques à un groupe – CentreWare IS	118
Ajout d'adresses électroniques – utilitaire MCC	119
Ajout d'adresses électroniques à un groupe – utilitaire MCC	120

Ajout d'entrées FTP au carnet d'adresses	121
Ajout de destinations de serveur FTP à partir de CenterWare IS.....	121
Ajout de destinations de serveur FTP à partir de MCC	122

8 Fax

Envoi de fax.....	124
Présentation de la fonction Fax.....	124
Envoi rapide de fax à partir du panneau de commande	124
Envoi manuel d'un fax à l'aide du bouton Raccroché.....	126
Envoi d'un fax depuis un ordinateur	127
Utilisation du carnet d'adresses lors de l'envoi de fax	129
Envoi différé d'un fax	131
Annulation d'un fax différé.....	131
Sélection des options de fax pour des travaux individuels.....	131
Modification des options d'envoi de fax par défaut.....	132
Réception de fax	133
Modification du mode de réception des fax	133
Définition de la sonnerie distincte.....	134
Sélection du papier pour l'impression des fax reçus	135
Impression différée des fax reçus	135
Modification des options de réception de fax par défaut	136
Réception manuelle de fax	137
Modification des paramètres de fax par défaut.....	138
Ajout de numéros de fax au carnet d'adresses.....	139
Ajout de numéros de fax – panneau de commande.....	139
Ajout de numéros de fax à un groupe – panneau de commande	140
Utilisation du pavé alphanumérique du panneau de commande	141
Ajout de numéros de fax – CentreWare IS.....	141
Ajout de numéros de fax à un groupe – CentreWare IS.....	142
Ajout de numéros de fax – utilitaire MCC.....	142
Ajout de numéros de fax à un groupe – utilitaire MCC.....	143
Gestion des fonctions de fax	145
Configuration des relevés de fax.....	145
Impression des relevés de fax.....	146
Impression du carnet d'adresses.....	146
Insertion de pauses dans les numéros de fax	146

9 Menus du panneau de commande

Carte du menu	148
Navigation dans les menus du panneau de commande	149
Menu Système	150
Menu Système – principal	150
Menu Config générale	152
Menu Copie.....	154
Menu Copie – principal.....	154
Menu Copie par défaut	155

Menu Numériser.....	157
Menu Numériser – principal	157
Menu Numér par défaut	158
Menu Fax	160
Menu Fax – principal	160
Menu Config fax défaut.....	161
Menu Options envoi fax.....	162
Menu Option réception.....	163
10 Maintenance	
Nettoyage de l'imprimante	166
Précautions générales.....	166
Nettoyage de la glace d'exposition et du cache-document	167
Nettoyage de l'extérieur	168
Nettoyage de l'intérieur.....	169
Commande de consommables	177
Localisation du numéro de série de l'imprimante	177
Consommables	177
Éléments de maintenance courante.....	178
Quand faut-il commander des consommables ?.....	178
Recyclage des consommables	178
Vérification du décompte de pages	179
Étalonnage de l'imprimante.....	180
Déplacement de l'imprimante.....	181
11 Dépannage	
Présentation du dépannage.....	184
Impression de la page de configuration	184
Impression de pages de test de l'imprimante.....	184
Messages du panneau de commande.....	186
Messages d'état	186
Messages d'erreur	186
Messages de service	191
Problèmes d'imprimante.....	192
Problèmes d'ordre général	192
Problèmes d'impression recto-verso.....	196
Problèmes de gestion d'imprimante	197
Problèmes de qualité d'impression.....	198
Bourrages papier	204
Prévention des bourrages	204
Description du chemin papier.....	205
Élimination des bourrages papier	206
Problèmes de fax.....	215
Problèmes d'envoi de fax	216
Problèmes de réception de fax.....	217
Messages d'erreur liés aux fax.....	218

Ressources d'aide 220

12 Spécifications de l'imprimante

Spécifications physiques 222
 Poids et dimensions 222
 Spécifications environnementales 222
Spécifications électriques 223
 Alimentation électrique 223
 Consommation électrique 223
Spécifications relatives aux performances 224
Spécifications du contrôleur 225

A Informations relatives aux réglementations

Interférences électromagnétiques 228
 Etats-Unis (Réglementation FCC) 228
 Canada 228
 Union Européenne 228
Réglementations concernant la copie 230
 États-Unis 230
 Canada 232
 Autres pays 232
Réglementations concernant le fax 233
 États-Unis 233
 Canada 235
 Union Européenne 236
 Afrique du Sud 236
 Avis d'avertissement de la Nouvelle-Zélande 237
Fiches de sécurité du matériel 238

B Mise au rebut et recyclage

Tous les pays 239
Amérique du Nord 239
Autres pays 239
Union Européenne 239

Index

Sécurité

1

Ce chapitre contient les sections suivantes :

- **Sécurité électrique** à la page 10
- **Sécurité d'utilisation** à la page 12
- **Sécurité de maintenance** à la page 14
- **Symboles de l'imprimante** à la page 15

L'imprimante et les consommables recommandés ont été conçus et testés pour satisfaire à des exigences de sécurité strictes. Suivez attentivement les recommandations ci-après pour garantir une utilisation sûre de l'imprimante.

Sécurité électrique

Consignes générales

Avertissement : N'insérez pas d'objets (y compris trombones ou agrafes) dans les fentes et ouvertures de l'imprimante. Le contact avec un point de tension ou la création d'un court-circuit sur une pièce peut provoquer un incendie ou une électrocution.

Avertissement : Ne retirez jamais les capots ou protections fixés par des vis, sauf lors de l'installation d'équipement facultatif et lorsque des instructions spécifiques vous invitent à le faire. L'imprimante doit être mise hors tension lors de telles installations. Débranchez le cordon d'alimentation lorsque vous retirez les capots et protections pour installer un équipement en option. A l'exception des options pouvant être installées par l'utilisateur, aucune des pièces se trouvant derrière ces capots ne doit faire l'objet d'une intervention de maintenance par l'utilisateur.

Les conditions suivantes peuvent compromettre la sécurité d'utilisation de l'appareil :

- Le cordon d'alimentation est endommagé.
- Du liquide a été renversé dans l'imprimante.
- De l'eau a été versée sur l'imprimante.

Si l'une de ces situations se produit, effectuez les opérations suivantes :

1. Mettez l'imprimante immédiatement hors tension.
2. Débranchez le cordon d'alimentation de la prise électrique.
3. Appelez un technicien de maintenance agréé.

Sécurité laser

Cette imprimante est conforme aux normes d'utilisation des imprimantes laser définies par des agences gouvernementales, nationales et internationales et est certifiée produit laser de classe 1. L'imprimante n'émet pas de lumière dangereuse : en effet, le faisceau est entièrement confiné pendant tous les modes d'utilisation et de maintenance client.

Avertissement : Le recours à des commandes, réglages ou procédures qui ne seraient pas spécifiés dans le présent manuel peut entraîner une exposition dangereuse au rayonnement laser.

Cordon d'alimentation

- Utilisez le cordon d'alimentation fourni avec l'imprimante.
- Branchez le cordon d'alimentation directement sur une prise électrique correctement mise à la terre. Vérifiez le branchement de chaque extrémité du cordon. Si vous ne savez pas si une prise est mise à la terre, demandez conseil à un électricien.
- N'utilisez pas d'adaptateur de mise à la terre pour connecter l'imprimante à une prise électrique ne comportant pas de borne de mise à la terre.
- Utilisez exclusivement une rallonge ou une multiprise conçue pour prendre en charge la puissance électrique de l'imprimante.

- Vérifiez que l'imprimante est branchée sur une prise de puissance et de tension appropriées. Au besoin, examinez les spécifications électriques de l'imprimante avec un électricien.

Avertissement : Pour éviter les risques d'électrocution, vérifiez que l'imprimante est correctement mise à la terre. L'utilisation incorrecte d'un appareil électrique est dangereuse.

- Ne placez pas l'imprimante à un endroit où le cordon d'alimentation pourrait faire trébucher quelqu'un.
- Ne placez pas d'objets sur le cordon d'alimentation.

Le cordon d'alimentation constitue le dispositif de mise hors tension à l'arrière de l'imprimante. Si vous devez couper l'alimentation électrique de l'imprimante, débranchez le cordon d'alimentation de la prise électrique.

Prise téléphonique

Attention : Pour réduire le risque d'incendie, utilisez exclusivement des câbles de télécommunications 26 AWG (American Wire Gauge) ou plus épais.

Sécurité d'utilisation

L'imprimante et les consommables ont été conçus et testés pour répondre à des exigences de sécurité rigoureuses. Ils ont notamment été examinés, approuvés et certifiés conformes aux normes environnementales établies.

Soyez attentif aux recommandations suivantes pour garantir une utilisation en toute sécurité.

Emission d'ozone

Lors de l'impression, une petite quantité d'ozone est libérée. Cette quantité n'est pas assez élevée pour représenter un risque. Cependant, assurez-vous que la pièce où l'imprimante est utilisée est correctement ventilée, particulièrement si vous imprimez un volume important de documents ou si l'imprimante est utilisée en continu sur une période prolongée.

Localisation de l'imprimante

- Ne bloquez, ni ne couvrez les fentes et les ouvertures de l'imprimante. Ces ouvertures sont prévues pour la ventilation et permettent d'éviter la surchauffe de l'imprimante.
- Placez l'imprimante dans une zone sans poussière offrant un dégagement suffisant pour l'exploitation et les interventions de maintenance. Voir [Choix d'un emplacement pour l'imprimante](#) à la page 33.
- N'entreposez, ni n'exploitez l'imprimante dans un environnement présentant des extrêmes de température (chaud, froid) ou d'humidité. Pour déterminer les conditions environnementales idéales, voir [Spécifications environnementales](#) à la page 222.
- Placez l'imprimante sur une surface plane et stable qui ne vibre pas et capable de supporter le poids de l'appareil. Le poids de l'imprimante de base sans élément d'emballage est de 21 kg environ.
- Ne placez pas l'imprimante près d'une source de chaleur.
- Placez l'imprimante à l'abri de la lumière directe du soleil pour éviter toute exposition des composants photosensibles.
- Ne placez pas l'imprimante devant une sortie d'air climatisé.

Consignes d'utilisation

- Ne retirez pas la source de papier que vous avez sélectionnée dans le pilote d'imprimante ou sur le panneau de commande.
- N'ouvrez pas les capots en cours d'impression.
- Ne déplacez pas l'imprimante en cours d'impression.
- N'approchez jamais les mains, les cheveux, les cravates, etc. des rouleaux d'entraînement et de sortie.

Consommables pour l'imprimante

- Utilisez les consommables spécialement conçus pour l'imprimante. L'emploi de produits inadéquats peut altérer les performances et compromettre la sécurité.
- Observez tous les avertissements et instructions figurant sur l'imprimante, les options et les consommables, ou fournis avec eux.

Attention : L'utilisation de consommables autres que ceux de marque Xerox n'est pas recommandée. Le contrat de maintenance, la garantie et le programme Total Satisfaction Guarantee (Garantie de satisfaction totale) Xerox ne couvrent pas les dommages, le mauvais fonctionnement ou les réductions de performances consécutifs à l'utilisation de consommables autres que ceux de marque Xerox ou de consommables Xerox non spécifiés pour l'usage de cette imprimante. Le programme Total Satisfaction Guarantee (Garantie de satisfaction totale) est disponible aux Etats-Unis et au Canada. La couverture peut varier dans les autres pays ; pour plus d'informations, veuillez contacter votre représentant local.

Sécurité de maintenance







- Ne tentez pas d'interventions de maintenance autres que celles décrites dans la documentation fournie avec l'imprimante.
- N'utilisez pas de nettoyants aérosols. Utilisez uniquement un chiffon sec non pelucheux pour nettoyer.
- Ne brûlez aucun consommable ou élément de maintenance courante. Pour plus d'informations sur les programmes de recyclage des consommables Xerox, consultez le site Web www.xerox.com/gwa.

Voir aussi :

[Nettoyage de l'imprimante](#) à la page 166

[Déplacement de l'imprimante](#) à la page 181

Symboles de l'imprimante

Symbole	Description
	<p>Avertissement ou Attention :</p> <p>Le non-respect des notes d'avertissement peut entraîner des blessures graves voire mortelles.</p> <p>Le non-respect des notes d'attention peut entraîner des blessures ou endommager le système.</p>
	Surface brûlante sur ou à l'intérieur de l'imprimante. Prenez des précautions afin de ne pas vous blesser.
	Ne touchez pas de composants présentant ce symbole sous peine de vous blesser.
	Ne brûlez pas l'élément.
	N'exposez pas l'élément à un éclairage direct.
	Surface brûlante. Attendez 20 minutes (sans imprimer) avant toute manipulation.

Fonctions

2

Ce chapitre contient les sections suivantes :

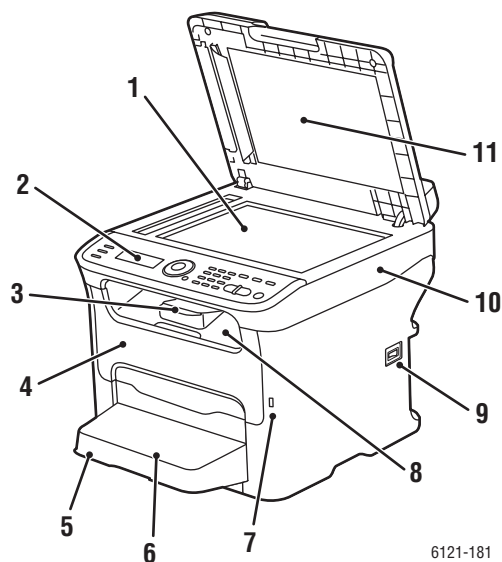
- Composants principaux et fonctions à la page 18
- Fonctions standard à la page 23
- Configurations et options disponibles à la page 24
- Panneau de commande à la page 25
- Configuration générale du panneau de commande à la page 26
- Informations complémentaires à la page 28

Composants principaux et fonctions

Cette section aborde les points suivants :

- **Vues avant** à la page 19
- **Vues arrière** à la page 21
- **Composants internes** à la page 22

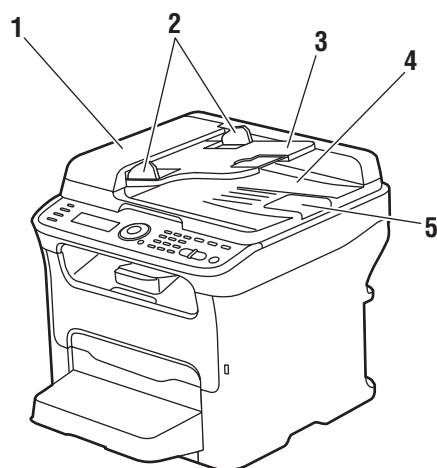
Vues avant



6121-181

Phaser 6121MFP/S

1. Glace d'exposition
2. Panneau de commande
3. Extension du bac
4. Capot avant
5. Bac 1
6. Couvercle anti-poussière du bac 1
7. Port du lecteur Flash USB
8. Bac de sortie
9. Commutateur d'alimentation
10. Partie supérieure de l'imprimante
11. Cache-document

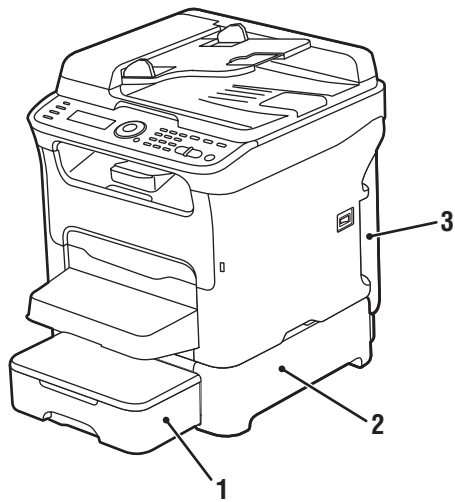


6121-178

Phaser 6121MFP/N sans options

1. Capot du chargeur automatique de documents
2. Guides document
3. Plateau du chargeur automatique de documents
4. Bac de sortie des documents
5. Butée documents

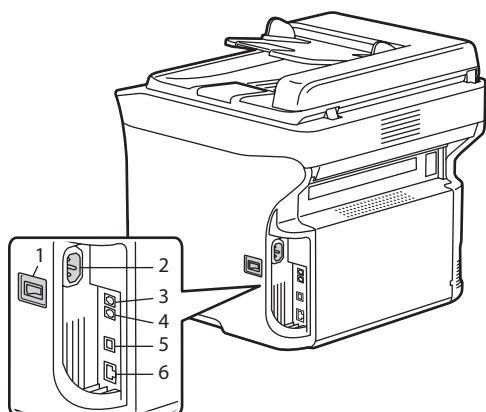
Fonctions



1. Chargeur 500 feuilles avec couvercle (en option sur les configurations Phaser 6121MFP/N ou /D uniquement)
2. Chargeur inférieur (en option sur les configurations Phaser 6121MFP/N ou /D uniquement)
3. Unité recto-verso

Phaser 6121MFP/D avec chargeur 500 feuilles en option

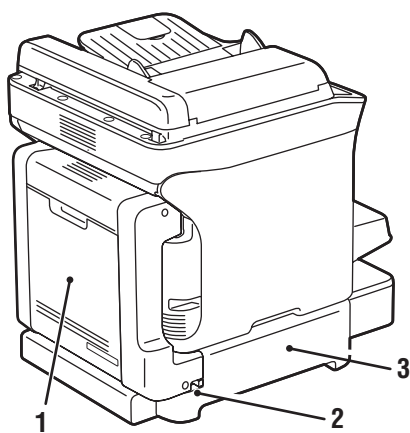
Vues arrière



1. Commutateur d'alimentation
2. Connexion du cordon d'alimentation
3. Sortie de ligne fax (configurations Phaser 6121MFP/N et /D uniquement)
4. Prise de sortie de ligne (configurations Phaser 6121MFP/N et /D uniquement)
5. Port de câble USB
6. Connexion réseau/Ethernet (configurations Phaser 6121MFP/N et /D uniquement)

6115-171

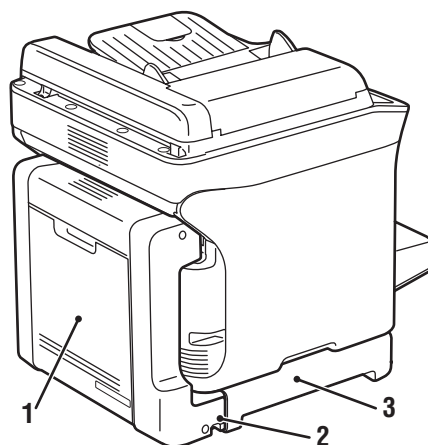
Phaser 6121MFP/N



6121-165

Phaser 6121MFP/D avec unité recto-verso et chargeur 500 feuilles

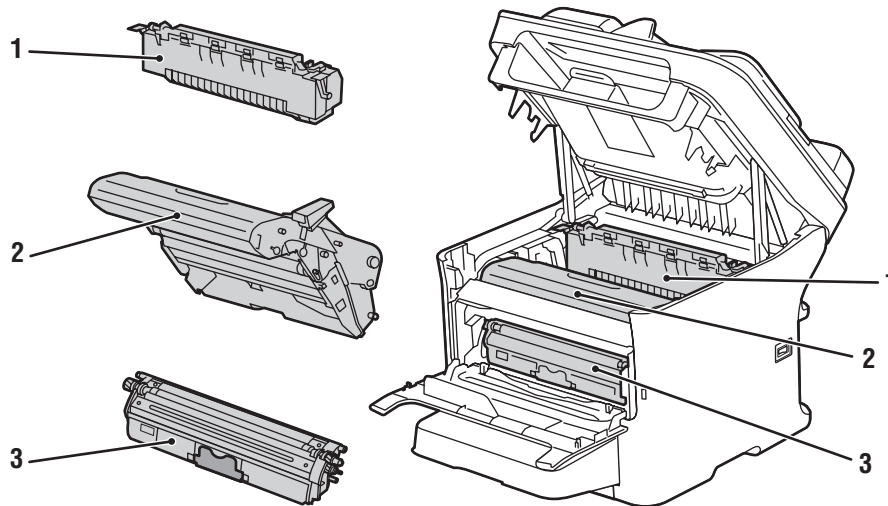
1. Unité recto-verso et porte
2. Clapet de dégagement
3. Chargeur inférieur



Phaser 6121MFP/D avec unité recto-verso

1. Unité recto-verso
2. Clapet de dégagement
3. Base pour unité recto-verso

Composants internes



1. Fuser
2. Unité imageur
3. Cartouche de toner

Fonctions standard

L'imprimante Phaser 6121MFP comprend de nombreuses fonctions destinées à satisfaire vos exigences d'impression. Les fonctions disponibles dépendent de la configuration de votre imprimante. Pour la liste des fonctions standard et en option par configuration, voir [Configurations et options disponibles](#) à la page 24.

- Copie/numérisation et impression tout en un (configuration Phaser 6121MFP/S).
- Copie/numérisation/impression/fax et connexion réseau tout en un (configurations Phaser 6121MFP/N et /D uniquement).
- Copie/numérisation/impression/fax/connexion réseau et impression recto verso tout en un (configuration Phaser 6121MFP/D uniquement).
- Mode Eco énergie (ENERGY STAR) : détermine le délai d'inactivité de l'imprimante avant de passer en mode veille.
- Délai att p cde : contrôle le délai avant réaffichage automatique du menu par défaut du panneau de commande.
- Mvt curseur : contrôle le délai mis par le curseur pour se positionner sur l'option de menu suivante.
- Contraste écran : contrôle la luminosité de l'écran du panneau de commande.
- Volume ht-parleur (configurations Phaser 6121MFP/N et /D uniquement) : contrôle le volume des sons émis lorsque vous appuyez sur un bouton ou lorsqu'un message s'affiche sur l'écran.
- Mode initial : contrôle le mode par défaut de l'imprimante : Copie, Numériser ou Fax (configurations Phaser 6121MFP/N et /D), ou Copie ou Fax (configuration Phaser 6121MFP/S).
- Recharger toner : détermine l'action lorsque la cartouche de toner est vide.
- Niveau toner bas : lorsque cette fonction est activée, le menu du panneau de commande affiche un message de niveau de toner bas.
- Vitesse RV (configuration Phaser 6121MFP/D uniquement) : contrôle la vitesse de la fonction de copie recto-verso.
- Incompat format ? : selon la valeur de cette option, lorsque l'imprimante détecte une erreur de format, elle vous invite à charger le support correct ou elle continue d'imprimer sur le support en place.

Pour plus de détails sur la configuration de ces fonctions, voir [Configuration générale du panneau de commande](#) à la page 26.

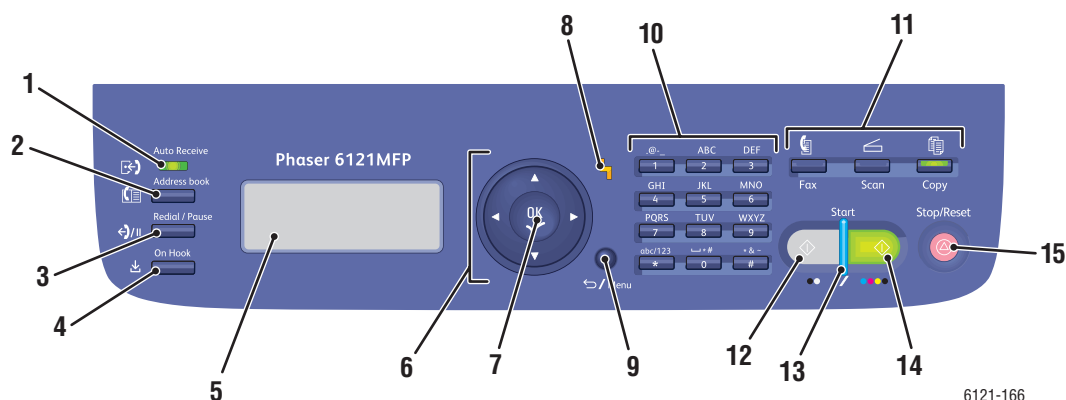
Configurations et options disponibles

L'imprimante Phaser 6121MFP existe en trois configurations. Les fonctions en option sont répertoriées pour chaque configuration.

Fonctions	6121MFP/S	6121MFP/N	6121MFP/D
Impression	Oui	Oui	Oui
Copie	Oui	Oui	Oui
Numériser	Limitée à une numérisation à partir de la glace d'exposition	Oui, à partir de la glace d'exposition et du chargeur automatique de documents	Oui, à partir de la glace d'exposition et du chargeur automatique de documents
Fax	Non	Oui	Oui
Connexion USB 2.0	Oui	Oui	Oui
Carnet d'adresses	Non	Oui	Oui
Connexion réseau	Non	Oui	Oui
Chargeur automatique de documents	Non	Oui	Oui
Chargeur 500 feuilles	Non	En option	En option
Unité recto-verso (impression)	Non	En option	Oui

Pour plus d'informations sur les spécifications de l'imprimante, voir [Spécifications de l'imprimante](#) à la page 221.

Panneau de commande



Partie gauche : commandes fax (configurations Phaser 6121MFP/N et /D uniquement)

1. **Voyant Réception auto**
Reste allumé tant que la fonction de réception automatique est active. Clignote lorsqu'un fax reçu est stocké dans la mémoire de l'imprimante.
2. **Bouton Carnet d'adresses**
Appuyez sur ce bouton pour accéder au carnet d'adresses électroniques et de numéros de fax de l'imprimante.
3. **Bouton Recomposer/Pause**
Rappelle le dernier numéro composé. Insère une pause lors de la composition d'un numéro de fax.
4. **Bouton Raccroché**
Lorsque la ligne de fax est partagée avec un téléphone, appuyer sur le bouton Raccroché avant d'envoyer ou de recevoir des fax désactive le téléphone.

Partie centrale

5. **Ecran**
Affiche les paramètres, menus et messages.
6. **Boutons de navigation / sélection de menu**
Flèches **Haut / Bas**
Permettent de se déplacer dans les menus et options.
Flèches **Gauche / Droite**
Permettent de se déplacer vers la gauche ou la droite dans les menus et options.
7. **Bouton OK (confirmation)**
Sélectionne l'option actuellement affichée.
8. **Voyant incident**
Lorsqu'il est allumé, signale une erreur ou un avertissement.
9. **Bouton Précédent/Menu**
Permet de revenir au menu Système, d'annuler le caractère entré et de revenir à l'écran précédent.

Partie droite

10. **Pavé alphanumérique**
Permet de saisir des informations.
11. **Boutons de mode**
Permettent de sélectionner le mode Fax (configurations Phaser 6121MFP/N et /D), Numériser ou Copie.
12. **Bouton Démarrer N&B**
Lance un fax ou une copie/numérisation en noir et blanc.
13. **Voyant Prêt**
S'allume lorsque vous pouvez appuyer sur le bouton Démarrer pour lancer une copie, une numérisation ou un fax.
14. **Bouton Démarrer Couleur**
Lance une copie ou une numérisation couleur.
15. **Bouton Arrêter/Réinitialiser**
Permet de revenir au menu principal du mode par défaut, d'annuler le travail de copie/d'impression/de fax en cours.

Configuration générale du panneau de commande

Cette section aborde les points suivants :

- [Définition du délai d'attente pour commande](#) à la page 26
- [Activation du mode Eco énergie](#) à la page 26
- [Réglage de la luminosité de l'écran du panneau de commande](#) à la page 27
- [Réglage du volume du haut-parleur](#) à la page 27
- [Réglage du mode par défaut de l'imprimante](#) à la page 27

Le menu Config générale du panneau de commande de l'imprimante contrôle certaines fonctions telles que le mode Eco énergie, la luminosité de l'écran du panneau de commande, le mode par défaut de l'imprimante (Copie, Fax, Numériser), etc. Pour obtenir la liste complète des options du menu Config générale, voir [Menu Config générale](#) à la page 152.

Définition du délai d'attente pour commande

L'option Délai att p cde réaffiche le menu par défaut du panneau de commande lorsque l'imprimante est restée inactive pendant une période prédéterminée. Vous pouvez définir cette période.

Pour définir le délai d'attente pour commande :

1. Sur le panneau de commande, appuyez sur le bouton **Précédent/Menu** pour accéder au menu Système, puis sur la flèche **Bas** pour afficher le menu **Config générale**. Appuyez sur le bouton **OK**.
2. Lorsque **Délai att p cde** est affiché, appuyez sur **OK**.
3. A l'aide des flèches **Haut** et **Bas**, sélectionnez la période voulue :
 - **Désactivé** : le menu par défaut du panneau de commande n'est pas réaffiché.
 - **30 s** : le menu par défaut est réaffiché après 30 secondes d'inactivité de l'imprimante.
 - **1 min, 2 min, 3 min, 4 min, 5 min** : le menu par défaut du panneau de commande est réaffiché après le nombre de minutes sélectionné.
4. Appuyez sur **OK**.

Voir aussi :

[Réglage du mode par défaut de l'imprimante](#) à la page 27

Activation du mode Eco énergie

Le mode Eco énergie définit le délai d'inactivité de l'imprimante après lequel celle-ci passe en mode veille (mode d'économie d'énergie).

Pour définir le mode Eco énergie :

1. Sur le panneau de commande, appuyez sur le bouton **Précédent/Menu** pour accéder au menu Système, puis sur la flèche **Bas** pour afficher le menu **Config générale** et, enfin, sélectionnez **OK**.
2. Appuyez sur la flèche Bas jusqu'à **Mode Eco énergie**, puis sélectionnez **OK**.

3. Sélectionnez la période d'inactivité voulue avant passage au mode veille : **5 min, 15 min, 30 min** ou **60 min**.
4. Appuyez sur **OK**.

Réglage de la luminosité de l'écran du panneau de commande

Ce paramètre contrôle le contraste entre le fond de l'écran du panneau de commande et le texte affiché.

Pour régler la luminosité de l'écran du panneau de commande :

1. Sur le panneau de commande, appuyez sur le bouton **Précédent/Menu** pour accéder au menu **Système**, puis sur la flèche **Bas** pour afficher le menu **Config générale** et, enfin, sélectionnez **OK**.
2. Appuyez sur la flèche Bas jusqu'à **Contraste écran**, puis sélectionnez **OK**.
3. Pour augmenter le contraste (éclaircir le fond), appuyez sur la flèche **Gauche**. Pour diminuer le contraste (foncer le fond), appuyez sur la flèche **Droite**. Le contraste change à mesure que vous appuyez sur les flèches, vous pouvez donc voir le résultat.
4. Appuyez sur **OK**.

Réglage du volume du haut-parleur

Remarque : Ce paramètre s'applique uniquement aux configurations Phaser 6121MFP/N et D/ de l'imprimante.

Le volume du haut-parleur définit l'intensité des sons produits lorsque vous appuyez sur un bouton ou lorsqu'un message est affiché à l'écran.

Pour régler le volume du haut-parleur du panneau de commande :

1. Sur le panneau de commande, appuyez sur le bouton **Précédent/Menu** pour accéder au menu **Système**, puis sur la flèche **Bas** pour afficher le menu **Config générale** et, enfin, sélectionnez **OK**.
2. Appuyez sur la flèche Bas jusqu'à **Volume ht-parleur**, puis sélectionnez **OK**.
3. Sélectionnez le volume voulu pour le haut-parleur, de Désactivé au réglage le plus fort : **Désactivé, Basse2, Basse1, Basse, Elevée**.
4. Appuyez sur **OK**.

Réglage du mode par défaut de l'imprimante

Ce paramètre contrôle le mode par défaut à la mise sous tension de l'imprimante.

Pour régler le mode par défaut de l'imprimante :

1. Sur le panneau de commande, appuyez sur le bouton **Précédent/Menu** pour accéder au menu **Système**, puis sur la flèche **Bas** pour afficher le menu **Config générale** et, enfin, sélectionnez **OK**.
2. Appuyez sur la flèche Bas jusqu'à **Mode initial**, puis sélectionnez **OK**.
3. Choisissez le mode voulu :
 - **Copie**
 - **Numériser**
 - **Fax** (configurations Phaser 6121MFP/N ou /D uniquement)
4. Appuyez sur **OK**.

Informations complémentaires

Les liens suivants permettent d'obtenir des informations complémentaires sur votre imprimante et ses fonctionnalités.

Informations	Source
<i>Guide d'installation</i>	Fourni avec l'imprimante.
<i>Petit guide d'utilisation</i>	Fourni avec l'imprimante.
<i>Petit guide de configuration des fonctions</i>	Fourni avec l'imprimante.
Guide d'utilisation (PDF)	Fourni avec l'imprimante sur le <i>Software and Documentation CD-ROM</i> (Logiciels et documentation). Egalement disponible à l'adresse www.xerox.com/office/6121MFPdocs
Didacticiels de démarrage rapide (Anglais uniquement)	www.xerox.com/office/6121MFPdocs
Didacticiels vidéo :	
Maintenance	www.xerox.com/office/6121MFPdocs
Installation	www.xerox.com/office/6121MFPdocs
Remplacement des consommables	www.xerox.com/office/6121MFPdocs
Dépannage	www.xerox.com/office/6121MFPdocs
<i>Recommended Media List</i> (Liste des supports recommandés)	Europe : www.xerox.com/europaper Amérique du Nord : www.xerox.com/paper
Assistant de support en ligne	www.xerox.com/office/6128MFPsupport
Support technique	www.xerox.com/office/6128MFPsupport
Pages d'informations	Imprimez-les à partir du menu du panneau de commande.

Installation et configuration

Ce chapitre contient les sections suivantes :

- [Présentation de l'installation et de la configuration](#) à la page 30
- [Emplacement et connexion de l'imprimante](#) à la page 33
- [Configuration initiale sur le panneau de commande](#) à la page 35
- [Installation des logiciels](#) à la page 39
- [Services Internet CentreWare](#) à la page 50

Voir aussi :

Assistant de support en ligne, sur le site Web www.xerox.com/office/6121MFPsupport

Présentation de l'installation et de la configuration

Cette section aborde les points suivants :

- **Avant de commencer** à la page 30
- **Quel est mon type d'imprimante ?** à la page 30
- **Quel est mon type de connexion ?** à la page 31
- **Liste de contrôle pour la configuration** à la page 31

Pour obtenir des informations sur le déballage de l'imprimante Phaser 6121MFP et sa préparation en vue de la configuration, voir le *Guide d'installation* et le *Petit guide de configuration des fonctions* dans la documentation qui accompagne l'imprimante. Le *Petit guide d'utilisation* et le *Software and Documentation CD-ROM* (Logiciels et documentation) font également partie de cette dernière. Le *Guide d'installation* indique comment déballer l'imprimante et présente l'installation. Le *Petit guide de configuration des fonctions* fournit une description détaillée du processus d'installation. Le *Software and Documentation CD-ROM* (Logiciels et documentation) contient une vidéo d'installation, ainsi que des guides. Vous pouvez également accéder aux informations de configuration et à une vidéo d'installation en ligne à l'adresse www.xerox.com/office/6121MFPdocs.

Avant de commencer

Ce guide vous aidera à terminer la configuration de votre imprimante Phaser 6121MFP. Pour tirer le meilleur parti de ce guide, veillez à **lire les remarques : elles contiennent des informations importantes**.

Tout le contenu de ce guide ne s'applique pas nécessairement à votre configuration d'imprimante. Pour savoir ce qui s'applique ou non, vous devez connaître votre type d'imprimante et le type de connexion utilisé : réseau ou USB. En cas de doute, voir les deux sections qui suivent.

Quel est mon type d'imprimante ?

Si votre imprimante dispose des boutons de la fonction Fax (Réception auto, Carnet d'adresses, Recomposer/Pause, etc.) sur le côté gauche du panneau de commande, vous avez une Phaser 6121MFP (/N ou /D) qui peut être connectée à votre ordinateur via le réseau ou un câble USB (le réseau est conseillé si vous en avez un).

Si votre imprimante dispose d'une unité recto-verso (fonction d'impression recto-verso automatique), vous avez une imprimante Phaser 6121MFP/D.

Si votre imprimante ne dispose pas des boutons de la fonction Fax sur le côté gauche du panneau de commande, vous avez une imprimante Phaser 6121MFP/S. Elle ne peut être connectée à votre ordinateur que via un câble USB.

Quel est mon type de connexion ?

À l'étape 6 du feuillet du *Guide d'installation*, vous avez sélectionné le type de connexion. Si votre imprimante Phaser 6121MFP est connectée à votre ordinateur via un câble USB, vous disposez d'une connexion USB. Si votre imprimante est connectée par un câble Ethernet au même réseau que votre ordinateur, c'est que vous avez une connexion réseau.

Liste de contrôle pour la configuration

Les procédures de configuration pour les différents types d'imprimante sont fournies individuellement ci-après. Si vous n'êtes pas sûr de votre type d'imprimante, consultez le panneau de commande de l'imprimante. Si vous ne disposez pas de boutons de fax sur le côté gauche (Réception auto, Carnet d'adresses, etc.), alors vous avez la configuration d'imprimante Phaser 6121MFP/S.

Configuration d'imprimante Phaser 6121MFP/S

1. Déballez l'imprimante, retirez toute bande d'emballage à l'extérieur et à l'intérieur de l'imprimante, fixez tous les composants emballés séparément de l'imprimante. Voir le *Guide d'installation* pour plus de détails.
2. Choisissez l'emplacement de l'imprimante. Voir [Choix d'un emplacement pour l'imprimante](#) à la page 33.
3. Connectez l'imprimante à votre ordinateur à l'aide d'un câble USB, puis branchez le cordon d'alimentation. Voir [Connexion de l'imprimante](#) à la page 34.
4. Mettez l'imprimante sous tension.
5. Mettez du papier dans le bac 1. Voir l'étape 10 du *Guide d'installation* qui accompagne l'imprimante.
6. Réalisez la configuration initiale de l'imprimante sur le panneau de commande. Voir [Configuration de la Phaser 6121MFP/S](#) à la page 35.
7. Vérifiez la configuration de votre système d'exploitation. Voir [Système d'exploitation requis](#) à la page 39.
8. Utilisateurs Windows : installez les pilotes et l'utilitaire Scan Dashboard. Voir [Installation des pilotes de la Phaser 6121MFP/S](#) à la page 43. Une fois les pilotes installés, l'installation des logiciels est terminée.
9. Utilisateurs Macintosh : installez le pilote d'imprimante et le pilote de numérisation. Voir [Installation des pilotes sous Macintosh](#) à la page 47.
10. Utilisateurs Macintosh : ajoutez l'imprimante. Voir [Ajout de l'imprimante sous Macintosh](#) à la page 48.

Configuration d'imprimante Phaser 6121MFP/N ou /D

1. Déballer l'imprimante, retirez toute bande d'emballage à l'extérieur et à l'intérieur de l'imprimante, fixez tous les composants emballés séparément de l'imprimante. Voir le *Guide d'installation* pour plus de détails.
2. Choisissez l'emplacement de l'imprimante. Voir [Choix d'un emplacement pour l'imprimante](#) à la page 33.
3. Connectez l'imprimante à l'ordinateur. Si l'ordinateur est connecté à un réseau, branchez l'imprimante sur le réseau à l'aide d'un câble Ethernet. Si vous ne disposez pas d'un réseau, connectez l'imprimante à l'ordinateur via un câble USB. Voir [Connexion de l'imprimante](#) à la page 34.
4. Connectez la ligne de fax et le cordon d'alimentation. Voir [Connexion de l'imprimante](#) à la page 34.
5. Mettez l'imprimante sous tension.
6. Mettez du papier dans le bac 1. Voir l'étape 10 du *Guide d'installation* qui accompagne l'imprimante.
7. Réalisez la configuration initiale de l'imprimante sur le panneau de commande. Voir [Configuration de la Phaser 6121MFP/N ou /D](#) à la page 35.
8. Si votre imprimante est connectée via un câble Ethernet, configurez/vérifiez la connexion réseau. Voir [Attribution d'une adresse réseau à l'imprimante](#) à la page 37.
9. Vérifiez la configuration de votre système d'exploitation. Voir [Système d'exploitation requis](#) à la page 39.
10. Utilisateurs Windows : installez les pilotes d'imprimante, de numérisation et de fax :
 - Utilisateurs Windows avec une connexion réseau, voir [Installation des pilotes sous Windows – réseau](#) à la page 39.
 - Utilisateurs Windows avec une connexion USB, voir [Installation des pilotes de la Phaser 6121MFP/N ou /D – USB](#) à la page 42.
11. Utilisateurs Macintosh : installez les pilotes d'imprimante et de numérisation. Voir [Installation des pilotes sous Macintosh](#) à la page 47.
12. Utilisateurs Macintosh : ajoutez l'imprimante. Voir [Ajout de l'imprimante sous Macintosh](#) à la page 48.
13. Utilisateurs Windows avec une connexion USB, installez l'utilitaire MCC. Voir [Installation de l'utilitaire MCC](#) à la page 46.
14. Utilisateurs avec une connexion réseau, configurez la numérisation vers E-mail et un serveur FTP. Voir [Configuration des options de numérisation réseau](#) à la page 52.

Emplacement et connexion de l'imprimante

Cette section aborde les points suivants :

- **Choix d'un emplacement pour l'imprimante** à la page 33
- **Connexion de l'imprimante** à la page 34

Choix d'un emplacement pour l'imprimante

1. Choisissez un endroit sans poussière dont la température varie entre 10° et 35°C (50° à 95°F) et avec une humidité relative comprise entre 10 et 85 %.

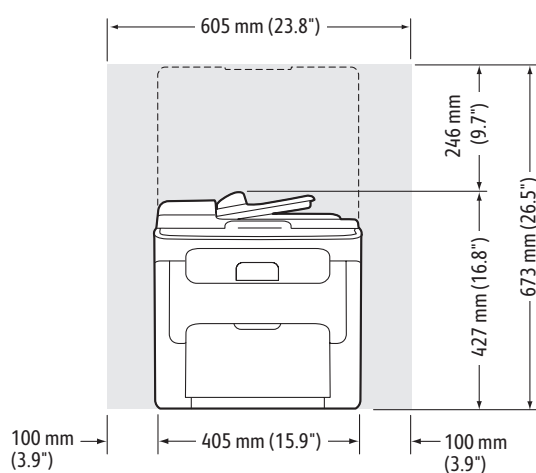
Remarque : Les fluctuations soudaines de température risque d'affecter la qualité d'impression. Le réchauffement rapide d'une pièce froide risque de causer de la condensation dans la machine et d'interférer directement sur le transfert d'image.

2. Assurez-vous que l'imprimante dispose des dégagements suffisants pour toutes ses fonctions, y compris les options que vous avez achetées. Voir les mesures ci-dessous et sur la page suivante.

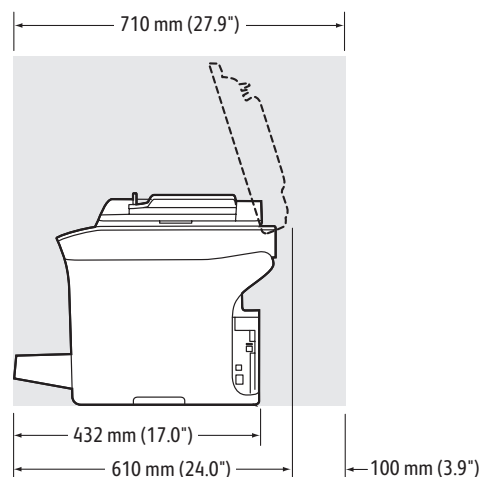
Dégagements requis

Configuration d'imprimante Phaser 6121MFP/N

Remarque : Les illustrations suivantes s'appliquent également à la configuration Phaser 6121MFP/S.



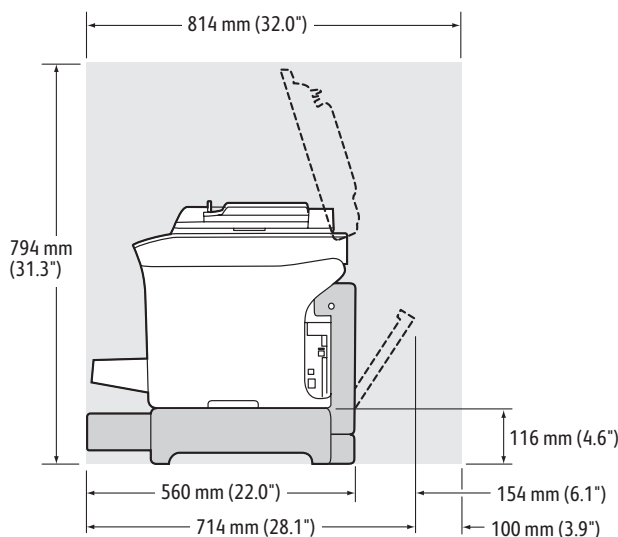
6121-173



6121-174

Phaser 6121MFP/D avec options

L'image ci-dessous représente la configuration d'imprimante avec toutes les options disponibles, y compris le deuxième bac et l'unité recto-verso.



3. Après avoir placé l'imprimante, vous êtes prêt à la connecter au secteur et à l'ordinateur. Passez à la section suivante, [Connexion de l'imprimante](#) à la page 34.

Connexion de l'imprimante

Remarque : Connectez l'imprimante via Ethernet ou USB. Une connexion USB est une connexion directe qui ne peut pas être utilisée pour la mise en réseau, contrairement à une connexion Ethernet. La connexion Ethernet est plus rapide que la connexion USB. Les exigences en matière de matériel et de câblage varient en fonction de la méthode de connexion. Le câblage et le matériel ne sont généralement pas fournis avec l'imprimante et doivent être achetés séparément.

1. Connectez les câbles :
 - Si vous disposez de la configuration Phaser 6121MFP/S, connectez l'imprimante à l'ordinateur via un câble A/B USB 2.0 standard.
 - Si vous avez la configuration Phaser 6121MFP/N ou /D et que votre ordinateur est connecté à un réseau, branchez l'imprimante sur le réseau à l'aide de câbles Ethernet standard (catégorie 5, RJ45). Si vous ne disposez pas d'un réseau, connectez l'imprimante à l'ordinateur via un câble A/B USB 2.0 standard.
2. Si vous avez la configuration Phaser 6121MFP/N ou /D et prévoyez d'utiliser la fonction Fax, branchez la ligne de fax sur l'imprimante pour l'envoi et la réception de fax. Pour plus d'informations sur la sécurité, voir [Prise téléphonique](#) à la page 11.
3. Connectez le cordon d'alimentation, branchez l'imprimante au secteur et mettez-la sous tension. Pour plus d'informations sur la sécurité, voir [Cordon d'alimentation](#) à la page 10.
4. (Connexions USB uniquement.) Si l'assistant **Nouveau matériel détecté** s'affiche après branchement de l'imprimante, cliquez sur le bouton **Annuler**.
5. Allez à [Configuration initiale sur le panneau de commande](#) à la page 35.

Configuration initiale sur le panneau de commande

Cette section aborde les points suivants :

- [Configuration de la Phaser 6121MFP/S](#) à la page 35
- [Configuration de la Phaser 6121MFP/N ou /D](#) à la page 35
- [Accès au menu Config générale](#) à la page 36
- [Attribution d'une adresse réseau à l'imprimante](#) à la page 37

La première fois que vous mettez l'imprimante sous tension, le menu de configuration initiale sur le panneau de commande vous invite à sélectionner la langue. Si vous avez une Phaser 6121MFP/N ou /D, vous êtes aussi invité à configurer les paramètres de fax régionaux.

Configuration de la Phaser 6121MFP/S

Remarque : Ces instructions permettent de configurer la Phaser 6121MFP/S. Si vous n'êtes pas sûr du type de votre imprimante, voir [Quel est mon type d'imprimante ?](#) à la page 30.

Pour configurer la Phaser 6121MFP/S :

1. Après avoir mis l'imprimante sous tension la première fois, vous êtes invité à sélectionner la langue. Sur le panneau de commande de l'imprimante, sélectionnez la langue à l'aide de la flèche **Bas** et appuyez sur le bouton **OK**.
2. A l'aide des boutons du pavé alphanumérique, entrez la date et l'heure au format indiqué dans le menu.
3. Appuyez sur **OK**.
4. Sélectionnez l'unité de mesure que l'imprimante utilisera pour agrandir ou réduire les images :
 - **Pouces**
 - **Métrique**
5. Appuyez sur **OK**.

La configuration initiale est terminée. Poursuivez avec la section [Installation des logiciels](#) à la page 39.

Configuration de la Phaser 6121MFP/N ou /D

Remarque : Ces instructions permettent de configurer la Phaser 6121MFP/N ou /D. Si vous n'êtes pas sûr du type de votre imprimante, voir [Quel est mon type d'imprimante ?](#) à la page 30.

Pour configurer la Phaser 6121MFP/N ou /D :

1. Après avoir mis l'imprimante sous tension la première fois, vous êtes invité à sélectionner la langue et les paramètres de fax. Sur le panneau de commande de l'imprimante, sélectionnez la langue à l'aide de la flèche **Bas** et appuyez sur le bouton **OK**.
2. Appuyez sur la flèche Bas jusqu'à afficher votre pays et sélectionnez **OK**.

3. A l'aide des boutons du pavé alphanumérique, entrez la date au format indiqué dans le menu, puis l'heure au format indiqué. Lorsque vous avez terminé, appuyez sur **OK**.

Remarque : Si vous avez appuyé sur OK avant d'avoir entré l'heure, vous pouvez quitter par inadvertance le menu de configuration de la langue et des paramètres de fax. Vous pouvez de nouveau accéder à ces informations pour terminer la configuration. Voir [Accès au menu Config générale](#) à la page 36. Pour les paramètres de fax, voir [Préparation de l'imprimante pour le fax](#) à la page 54.

4. Entrez le numéro de fax de l'imprimante et appuyez sur **OK**.
5. Pour saisir le nom de l'émetteur par défaut, utilisez les boutons du pavé alphanumérique. Chaque bouton affiche successivement les lettres majuscules et minuscules, continuez donc d'appuyer sur un bouton jusqu'à ce que la lettre voulue s'affiche dans la casse choisie. Pour effacer une erreur, appuyez sur le bouton **Précédent/Menu**. Pour ajouter un espace entre les lettres, appuyez sur le bouton **0**. Lorsque vous avez terminé, appuyez sur **OK**.
6. Conservez pour l'instant les valeurs par défaut du mode Copie, telles que le bac, le format de papier, l'échelle, etc.
La configuration initiale est terminée. La carte des principaux menus de l'imprimante s'imprime automatiquement. Utilisez ces informations pour configurer les autres fonctions de l'imprimante.
7. Si votre imprimante est connectée au réseau par un câble Ethernet, passez à [Attribution d'une adresse réseau à l'imprimante](#) à la page 37.

Remarque : Si vous n'êtes pas sûr de votre type de connexion, voir [Quel est mon type de connexion ?](#) à la page 31.

Accès au menu Config générale

Remarque : Après avoir configuré l'imprimante et installé les logiciels, si vous avez besoin d'accéder au menu Config générale, suivez ces instructions.

Le menu Config générale permet de changer des paramètres tels que le mode d'économie d'énergie, la langue, le volume du haut-parleur (configurations Phaser 6121MFP/N ou /D uniquement), etc.

Pour accéder au menu Config générale :

1. Sur le panneau de commande, appuyez sur le bouton **Précédent/Menu** pour accéder au menu Système.
2. Appuyez sur la flèche **Bas** jusqu'à **Config générale**, puis sélectionnez **OK**.
3. Appuyez sur la flèche Bas jusqu'à afficher la fonction de votre choix et sélectionnez **OK**.
4. Modifiez le paramètre et appuyez sur **OK**.

Voir aussi :

[Configuration générale du panneau de commande](#) à la page 26

Attribution d'une adresse réseau à l'imprimante

Remarque : Suivez ces instructions pour les configurations Phaser 6121MFP/N ou /D connectées au réseau par un câble Ethernet.

Par défaut, l'imprimante est configurée pour récupérer automatiquement une adresse IP si elle est connectée à un réseau équipé d'un serveur DHCP. Dans ce cas, vous n'avez rien à faire, excepté noter l'adresse IP de l'imprimante car vous en aurez besoin lors de l'installation des logiciels et de la configuration de certaines fonctions. Si vous êtes connecté à un réseau sans serveur DHCP ou si vous avez besoin d'une adresse IP statique pour l'imprimante, vous devez attribuer manuellement l'adresse réseau à l'imprimante. Pour plus d'informations, voir [Attribution d'une adresse IP statique](#) à la page 37.

Attribution d'une adresse IP statique

Remarques :

- Suivez ces instructions pour les configurations Phaser 6121MFP/N ou /D connectées au réseau par un câble Ethernet.
- Pour attribuer une adresse IP statique, vous devez désactiver les options DHCP/BOOTP et AutoIP comme décrit ci-dessous.
- Pour annuler vos sélections lors de la saisie d'informations (avant d'appuyer sur OK), appuyez sur **Arrêter/Réinitialiser** jusqu'à ce vous soyez sur l'écran voulu.

Pour attribuer une adresse IP statique à l'imprimante :

1. Sur le panneau de commande, appuyez sur le bouton **Précédent/Menu** pour accéder au menu Système.
2. Appuyez sur la flèche **Bas** pour accéder à **Config connexion**, puis sélectionnez **OK**.
3. Choisissez **Config. réseau** et appuyez sur le bouton **OK**.
4. Appuyez sur la flèche Bas jusqu'à **DHCP/BOOTP**, puis sélectionnez **OK**, **Désactiver** et de nouveau **OK**.
5. Appuyez sur la flèche Bas jusqu'à **Auto IP**, puis sélectionnez **OK**, **Désactivé/Manuel** et de nouveau **OK**.
6. Appuyez sur la flèche Bas jusqu'à **Adresse IP**, puis sélectionnez **OK**.
7. A l'aide des boutons du pavé alphanumérique, entrez l'adresse IP fournie par votre service informatique ou votre fournisseur d'accès Internet (FAI). Appuyez sur **OK** lorsque vous avez terminé.
8. Sur la ligne **Masque sous-réseau**, entrez l'adresse du masque de sous-réseau et appuyez sur **OK**.
9. Sur la ligne **Passerelle**, entrez l'adresse de la passerelle à l'aide du pavé alphanumérique. Appuyez sur **OK** lorsque vous avez terminé.
10. Pour quitter le menu Système, appuyez sur le bouton **Précédent/Menu** jusqu'à ce que vous reveniez à l'écran principal par défaut.

Recherche de l'adresse IP de l'imprimante

Remarque : Suivez ces instructions pour les configurations Phaser 6121MFP/N ou /D connectées au réseau par un câble Ethernet.

L'adresse IP de l'imprimante est imprimée sur la page de configuration et peut être affichée sur le panneau de commande.

Pour imprimer la page de configuration :

1. Sur le panneau de commande, appuyez sur le bouton **Précédent/Menu** pour accéder au menu **Système**.
2. Appuyez sur la flèche **Bas** pour accéder à **Impr page config**, puis sélectionnez **OK**.
L'adresse IP de l'imprimante figure dans la section **Paramètres réseau** de la page.

Pour obtenir l'adresse IP sur le panneau de commande de l'imprimante :

1. Sur le panneau de commande, appuyez sur le bouton **Précédent/Menu** pour accéder au menu **Système**.
2. Appuyez sur la flèche **Bas** pour accéder à **Config connexion**, puis sélectionnez **OK**.
3. Lorsque vous avez atteint **Config. réseau**, appuyez sur **OK**.
4. Appuyez sur la flèche **Bas** jusqu'à **Adresse IP**, puis sélectionnez **OK**.
Vous pouvez voir ici l'adresse IP, le masque de sous-réseau et la passerelle de l'imprimante.

Installation des logiciels

Cette section aborde les points suivants :

- [Système d'exploitation requis](#) à la page 39
- [Installation des pilotes sous Windows – réseau](#) à la page 39
- [Installation des pilotes sous Windows – USB](#) à la page 42
- [Installation de l'utilitaire MCC](#) à la page 46
- [Installation des pilotes sous Macintosh](#) à la page 47
- [Ajout de l'imprimante sous Macintosh](#) à la page 48

Système d'exploitation requis

- PC : Windows 2000/XP/Vista, Windows Server 2003 ou versions ultérieures
- Macintosh : OSX, version 10.3 ou ultérieure.

Installation des pilotes sous Windows – réseau

Remarques :

- Suivez ces instructions pour les configurations Phaser 6121MFP/N ou /D connectées au réseau par un câble Ethernet. Si vous disposez d'une configuration Phaser 6121MFP/S, voir [Installation des pilotes de la Phaser 6121MFP/S](#) à la page 43.
- Lorsque vous effectuez une installation standard des logiciels pour une imprimante réseau comme indiqué ci-dessous, tous les pilotes et utilitaires sont installés automatiquement.

Pour installer les pilotes de votre Phaser 6121MFP connectée au réseau :

1. Vérifiez que l'imprimante est connectée, sous tension et raccordée au même réseau actif que l'ordinateur.
2. Insérez le *Software and Documentation CD-ROM* (Logiciels et documentation) dans le lecteur de CD-ROM de l'ordinateur. Le programme d'installation démarre automatiquement, à moins que la fonction d'exécution automatique ne soit désactivée sur votre ordinateur. Si le programme d'installation ne démarre pas, accédez au contenu du lecteur de CD et cliquez deux fois sur le fichier d'installation **Setup.exe**.

Remarque : Si le *Software and Documentation CD-ROM* (Logiciels et documentation) n'est pas disponible, vous pouvez télécharger le pilote le plus récent depuis le site Web www.xerox.com/office/6121MFPsupport.

3. Sur l'écran d'installation, cliquez sur **Phaser 6121MFP/N / Phaser 6121MFP/D**.
4. Sur l'écran suivant, cliquez sur **Installer les pilotes**.
5. Sur l'écran suivant, cliquez sur **Installer les pilotes d'impression, de numérisation et de fax**.
6. Lisez et acceptez le contrat de licence en cliquant sur **J'accepte**.

Lorsque la fenêtre d'installation d'imprimantes apparaît, elle affiche les imprimantes réseau détectées.

7. Effectuez l'une des actions suivantes :

- Si votre imprimante est répertoriée, sélectionnez-la et cliquez sur **Suivant**.
- Si vous ne voyez pas votre imprimante, cliquez sur l'icône **Adresse IP ou nom DNS** (bouton sur la droite). Dans le champ prévu, tapez l'adresse IP de votre imprimante. Utilisez le format suivant, soit des nombres séparés par des points et sans espaces : 000.000.000.000, puis cliquez sur **Rechercher**. Sélectionnez votre imprimante dans les résultats de la recherche, puis cliquez sur **Suivant**.

Remarque : Pour savoir où trouver l'adresse IP de l'imprimante, voir [Recherche de l'adresse IP de l'imprimante](#) à la page 38.

8. Cliquez sur **Installer** dans la fenêtre Options d'installation.

Lorsque l'installation est terminée, l'écran d'état de l'installation indique que le pilote d'imprimante est installé et que l'imprimante a été ajoutée à la liste des imprimantes de l'ordinateur.

9. Cliquez sur **Terminer**.

10. Dans la boîte de dialogue Sélection de la langue, choisissez votre langue et cliquez sur **OK**.

11. Sélectionnez **Réseau** comme type de connexion et dans le champ fourni, tapez l'adresse IP de l'imprimante. Cliquez sur **OK**.

Le pilote de numérisation est ensuite installé automatiquement.

12. Puis c'est l'utilitaire Scan Dashboard qui est installé automatiquement après le pilote de numérisation. Sur l'écran de sélection de l'emplacement de destination, cliquez sur **Suivant** puis de nouveau sur **Suivant** pour accepter l'emplacement par défaut.

13. Le pilote PC-Fax est ensuite installé automatiquement. Acceptez les termes du contrat de licence en cliquant sur **Oui**.

14. Dans la boîte de dialogue indiquant que l'installation a abouti, cliquez sur **OK**.

15. L'écran d'enregistrement du produit apparaît. Cliquez sur **Suivant** et enregistrez l'imprimante. Lorsque vous avez terminé l'enregistrement, votre imprimante imprime automatiquement une page de test.

Vous avez terminé d'installer les logiciels pour votre configuration d'imprimante. Vous devez à présent terminer la configuration de la numérisation. Allez à [Configuration des options de numérisation réseau](#) à la page 52.

Installation des pilotes séparément – réseau

Si vous devez installer les pilotes d'imprimante, de numérisation et de fax séparément, vous trouverez les instructions générales ci-dessous.

Remarque : Suivez ces instructions pour les configurations Phaser 6121MFP/N ou /D connectées au réseau par un câble Ethernet.

1. Vérifiez que l'imprimante est connectée, sous tension et raccordée au même réseau actif que l'ordinateur.
2. Insérez le *Software and Documentation CD-ROM* (Logiciels et documentation) dans le lecteur de CD-ROM de l'ordinateur. Le programme d'installation démarre automatiquement, à moins que la fonction d'exécution automatique ne soit désactivée sur votre ordinateur. Si le programme d'installation ne démarre pas, accédez au contenu du lecteur de CD et cliquez deux fois sur le fichier d'installation **Setup.exe**.

3. Lorsque le menu d'installation apparaît, cliquez sur **Phaser 6121MFP/N / Phaser 6121MFP/D**.
4. Cliquez sur **Installer les pilotes**.
Remarque : Lorsque les pilotes sont installés séparément, le pilote d'imprimante doit être installé avant les pilotes de numérisation et de fax.
5. Cliquez sur le pilote à installer.
6. Suivez les instructions des écrans d'installation.
7. Lorsque vous avez installé le pilote d'imprimante, installez le pilote de numérisation. L'utilitaire Scan Dashboard est installé automatiquement après le pilote de numérisation.
8. Lorsque vous avez terminé d'installer le pilote de numérisation et l'utilitaire Scan Dashboard, installez le pilote de fax.
9. Lorsque vous avez terminé, fermez l'utilitaire d'installation.

Installation des pilotes sous Windows – USB

Cette section aborde les points suivants :

- [Installation des pilotes de la Phaser 6121MFP/N ou /D – USB](#) à la page 42
- [Installation des pilotes de la Phaser 6121MFP/S](#) à la page 43
- [Installation des pilotes séparément – USB](#) à la page 45

Installation des pilotes de la Phaser 6121MFP/N ou /D – USB

Remarque : Suivez ces instructions pour les configurations Phaser 6121MFP/N ou /D connectées à l'ordinateur par un câble USB.

Pour installer les pilotes d'imprimante, de numérisation et de fax :

1. Vérifiez que l'imprimante est connectée, sous tension et raccordée à l'ordinateur par un câble USB.

Remarque : Windows reconnaît l'imprimante comme trois périphériques distincts (une imprimante, un scanner et un fax) et tente de vous guider pour l'installation des trois. Cependant, vous devez installer les pilotes à partir du CD-ROM car l'utilitaire Scan Dashboard est installé en même temps que les pilotes.

2. Lorsque l'assistant Nouveau matériel détecté s'affiche (3 fois), annulez-le.
3. Insérez le *Software and Documentation CD-ROM* (Logiciels et documentation) dans le lecteur de CD-ROM de l'ordinateur. Si le programme d'installation ne démarre pas automatiquement, naviguez jusqu'au fichier **Setup.exe** sur le CD-ROM et double-cliquez dessus.

Remarque : Si le *Software and Documentation CD-ROM* (Logiciels et documentation) n'est pas disponible, vous pouvez télécharger les pilotes les plus récents depuis le site Web www.xerox.com/office/6121MFPsupport.

4. Sur l'écran d'installation, cliquez sur **Phaser 6121MFP/N / Phaser 6121MFP/D**.
5. Sur l'écran suivant, cliquez sur **Installer les pilotes**.
6. Sur l'écran suivant, cliquez sur **Installer les pilotes d'impression, de numérisation et de fax**.
7. Acceptez le contrat de licence en cliquant sur **J'accepte**.
8. Lorsque la fenêtre d'installation d'imprimantes s'affiche, sélectionnez l'imprimante et cliquez sur **Suivant**.
9. Cliquez sur **Installer** dans la fenêtre Options d'installation.
Lorsque l'installation est terminée, l'écran d'état de l'installation indique que le pilote d'imprimante est installé et que l'imprimante a été ajoutée à la liste des imprimantes de l'ordinateur.
10. Cliquez sur **Terminer**.
11. Dans la boîte de dialogue de sélection de la langue, choisissez votre langue et cliquez sur **OK**.
12. Sélectionnez **USB** comme type de connexion et cliquez sur **OK**.
Le pilote de numérisation est ensuite installé automatiquement.
13. Puis c'est l'utilitaire Scan Dashboard qui est installé automatiquement après le pilote de numérisation. Sur l'écran de sélection de l'emplacement de destination, cliquez sur **Suivant**, puis de nouveau sur **Suivant** pour accepter l'emplacement par défaut.

14. Le pilote PC-Fax est ensuite installé automatiquement. Acceptez les termes du contrat de licence en cliquant sur **Oui**. Lorsque l'installation est terminée, une boîte de dialogue s'affiche brièvement pour confirmer l'installation.
15. L'écran d'enregistrement du produit apparaît ensuite. Cliquez sur **Suivant** et enregistrez l'imprimante. Lorsque vous avez terminé l'enregistrement, votre imprimante imprime automatiquement une page de test. Vous allez ensuite ajouter le scanner à votre liste d'imprimantes Windows.
16. Dans l'assistant Nouveau matériel détecté, sélectionnez **Oui, cette fois seulement** et cliquez sur **Suivant**. Vérifiez que **Installer le logiciel automatiquement (recommandé)** est sélectionné, puis cliquez sur **Suivant**. Une fois le scanner ajouté, cliquez sur **Terminer**.
17. Vous êtes invité à ajouter le fax à la liste des imprimantes Windows. Dans l'assistant Nouveau matériel détecté, sélectionnez **Oui, cette fois seulement** et cliquez sur **Suivant**. Vérifiez que **Installer le logiciel automatiquement (recommandé)** est sélectionné, puis cliquez sur **Suivant**. Une fois le fax ajouté, cliquez sur **Terminer**.
18. Vous avez terminé l'installation des logiciels. Vous devez à présent installer l'utilitaire MCC. Allez à [Installation de l'utilitaire MCC](#) à la page 46.

Installation des pilotes de la Phaser 6121MFP/S

Remarque : Ces instructions concernent la Phaser 6121MFP/S. La Phaser 6121MFP/S ne peut être connectée à votre ordinateur que via un câble USB.

1. Vérifiez que l'imprimante est connectée, sous tension et raccordée à l'ordinateur par un câble USB.

Remarque : Windows reconnaît l'imprimante comme deux périphériques distincts (une imprimante et un scanner) et tente de vous guider pour l'installation des pilotes.
2. Sur votre ordinateur, annulez l'**assistant Nouveau matériel détecté de Windows** lorsqu'il s'affiche.
3. Attendez que l'assistant s'affiche de nouveau et annulez-le une nouvelle fois.
4. Insérez le *Software and Documentation CD-ROM* (Logiciels et documentation) dans le lecteur de CD-ROM de l'ordinateur. Le programme d'installation démarre automatiquement, à moins que la fonction d'exécution automatique ne soit désactivée sur votre ordinateur. Si le programme d'installation ne démarre pas, accédez au contenu du lecteur de CD et cliquez deux fois sur le fichier **Setup.exe**.

Remarque : Si le *Software and Documentation CD-ROM* (Logiciels et documentation) n'est pas disponible, vous pouvez télécharger les pilotes les plus récents depuis le site Web www.xerox.com/office/6121MFPsupport.
5. Sur l'écran d'installation, cliquez sur **Phaser 6121MFP/S**.
6. Sur l'écran suivant, cliquez sur **Installer les pilotes**.
7. Sur l'écran suivant, cliquez sur **Installer les pilotes d'impression et de numérisation**.
8. Lorsque la fenêtre d'installation d'imprimantes s'affiche, sélectionnez l'imprimante et cliquez sur **Installer**.
9. Dans la boîte de dialogue de sélection de la langue, choisissez votre langue et cliquez sur **OK**. Lorsque l'installation est terminée, l'écran d'état de l'installation indique que le pilote d'imprimante est installé et que l'imprimante a été ajoutée à la liste des imprimantes de l'ordinateur.

10. Cliquez sur **Terminer**.

Le pilote de numérisation est ensuite installé automatiquement.

11. Puis c'est l'utilitaire Scan Dashboard qui est installé automatiquement après le pilote de numérisation. Sur l'écran de sélection de l'emplacement de destination, cliquez sur **Suivant**, puis de nouveau sur **Suivant** pour accepter l'emplacement par défaut.

Vous avez terminé l'installation des logiciels. La nouvelle imprimante doit apparaître dans la liste des imprimantes Windows.

Installation des pilotes séparément – USB

Remarque : Suivez ces instructions pour les configurations Phaser 6121MFP/S ou Phaser 6121MFP/N ou /D connectées à l'ordinateur par un câble USB.

Si vous devez installer les pilotes d'imprimante, de numérisation et de fax séparément, vous trouverez les instructions générales ci-dessous.

1. Vérifiez que l'imprimante est connectée, sous tension et raccordée à l'ordinateur par un câble USB.
2. Insérez le *Software and Documentation CD-ROM* (Logiciels et documentation) dans le lecteur de CD-ROM de l'ordinateur. Le programme d'installation démarre automatiquement, à moins que la fonction d'exécution automatique ne soit désactivée sur votre ordinateur. Si le programme d'installation ne démarre pas, accédez au contenu du lecteur de CD et cliquez deux fois sur le fichier d'installation **Setup.exe**.
3. Lorsque le menu d'installation s'affiche, effectuez l'une des opérations suivantes :
 - Si vous installez un pilote pour la Phaser 6121MFP/S, sélectionnez **Phaser 6121MFP/S**.
 - Si vous installez un pilote pour la Phaser 6121MFP/N ou /D, sélectionnez **Phaser 6121MFP/N / Phaser 6121MFP/D**.

4. Cliquez sur **Installer les pilotes**.

Remarque : Lorsque les pilotes sont installés séparément, le pilote d'imprimante doit être installé avant les pilotes de numérisation et de fax.

5. Cliquez sur le pilote à installer.
6. Suivez les instructions des écrans d'installation.
7. Lorsque vous avez installé le pilote d'imprimante, installez le pilote de numérisation. L'utilitaire Scan Dashboard est installé automatiquement après le pilote de numérisation.
8. Si vous installez la Phaser 6121MFP/S, vous avez terminé.
9. Si vous installez la Phaser 6121MFP/N ou /D, après le pilote de numérisation et l'utilitaire Scan Dashboard, installez le pilote de fax.

Remarque : Si vous utilisez le fax, vous devez installer l'utilitaire MCC pour faciliter l'ajout de numéros de fax au carnet d'adresses. Voir [Installation de l'utilitaire MCC](#) à la page 46.

10. Lorsque vous avez terminé, fermez l'utilitaire d'installation.

Installation de l'utilitaire MCC

Remarques :

- L'utilitaire MCC (MFP ControlCentre) est un utilitaire Windows uniquement.
- Il est nécessaire que l'imprimante soit connectée à l'ordinateur par une connexion USB pour se servir de cet utilitaire.
- L'utilitaire MCC est prévu pour être utilisé avec une Phaser 6121MFP/N ou /D connectée à l'ordinateur via un câble USB.

Pour les configurations d'imprimante Phaser 6121MFP/N ou /D connectées via un câble USB, l'utilitaire MCC (MFP ControlCentre) est votre console d'informations imprimante. Il vous permet d'afficher les informations d'utilisation de l'imprimante et les données de configuration à partir de l'ordinateur sans devoir imprimer les pages d'informations de l'imprimante. Vous pouvez aussi gérer vos numéros de fax et adresses électroniques à partir de MCC et vous servir de l'utilitaire comme sauvegarde du carnet d'adresses.

Pour installer l'utilitaire MCC :

1. Effectuez l'une des actions suivantes :

- Si le *Software and Documentation CD-ROM* (Logiciels et documentation) est déjà dans le lecteur de CD-ROM de l'ordinateur et que l'écran d'installation est affiché, cliquez sur **Précédent** pour revenir à l'écran répertoriant l'utilitaire MCC.
- Insérez le *Software and Documentation CD-ROM* (Logiciels et documentation) dans le lecteur de CD-ROM de l'ordinateur. Le programme d'installation démarre automatiquement, à moins que la fonction d'exécution automatique ne soit désactivée sur votre ordinateur. Si le programme d'installation ne démarre pas, accédez au contenu du lecteur de CD et cliquez deux fois sur le fichier d'installation **Setup.exe**. Lorsque l'écran d'installation apparaît, cliquez sur **Phaser 6121MFP/N / Phaser 6121MFP/D**.

Remarque : Si le CD-ROM intitulé *Software and Documentation CD-ROM* (Logiciels et documentation) n'est pas disponible, vous pouvez télécharger le pilote le plus récent depuis le site Web de Xerox www.xerox.com/office/6121MFPdrivers.

2. Cliquez sur **Installer l'utilitaire MCC (USB uniquement)**.
3. Sur l'écran de sélection de la langue d'installation, choisissez votre langue et cliquez sur **Suivant**.
4. Sur l'écran de l'assistant InstallShield, cliquez sur **Suivant**.
5. Sur l'écran de sélection de l'emplacement de destination, cliquez sur **Suivant** puis de nouveau sur **Suivant** pour accepter l'emplacement par défaut.
6. Cliquez sur **Terminer** à la fin de l'installation.
7. Fermez l'écran d'installation et retirez le CD du lecteur de CD-ROM de l'ordinateur.

Installation des pilotes sous Macintosh

Pour accéder à toutes les fonctions de votre configuration d'imprimante, effectuez les opérations suivantes :

- Installez les pilotes d'imprimante et de numérisation.
- Ajoutez l'imprimante à la liste des imprimantes de l'ordinateur. Voir [Ajout de l'imprimante sous Macintosh](#) à la page 48.

Remarque : Avant d'installer les pilotes, vérifiez que l'imprimante est branchée, sous tension et connectée à votre ordinateur par un câble USB ou via le même réseau que l'ordinateur.

L'installation du pilote d'imprimante place ce dernier dans le dossier auquel vous devez accéder pour ajouter l'imprimante.

Pour installer les pilotes d'imprimante et de numérisation :

1. Si l'imprimante dispose d'une connexion USB à l'ordinateur, procédez comme suit :
 - a. Sur le panneau de commande de l'imprimante, appuyez sur le bouton **Précédent/Menu** pour afficher le menu Système (Menu Système n'est pas affiché, l'imprimante affiche juste le contenu de ce menu), puis sur la flèche **Bas** pour afficher **Config connexion** et enfin sélectionnez **OK**.
 - b. Appuyez sur la flèche Bas jusqu'à **Config. USB**, puis sélectionnez **OK**.
 - c. Appuyez sur la flèche Bas jusqu'à **MAC**, puis sélectionnez **OK**.
 - d. Une fois le paramètre accepté, appuyez sur le bouton **Précédent/Menu** jusqu'à atteindre le menu par défaut (voyant Prêt bleu allumé et constant).

2. Insérez le *Software and Documentation CD-ROM* (Logiciels et documentation) dans le lecteur de CD-ROM de l'ordinateur.

Remarque : Si le *Software and Documentation CD-ROM* (Logiciels et documentation) n'est pas disponible, vous pouvez télécharger les pilotes les plus récents depuis le site Web de Xerox www.xerox.com/office/6121MFPdrivers.

3. Sur l'écran d'installation, effectuez l'une des opérations suivantes :
 - Si vous avez une Phaser 6121MFP/N ou /D, double-cliquez sur **Xerox Phaser 6121MFP/N / Xerox Phaser 6121MFP/D**.
 - Si vous avez une Phaser 6121MFP/S, double-cliquez sur **Xerox Phaser 6121MFP/S**.

Remarque : Si vous n'êtes pas sûr du type de votre imprimante, voir [Quel est mon type d'imprimante ?](#) à la page 30.

4. Sur l'écran d'accueil, cliquez sur **Continuer**.
5. Sur l'écran suivant, cliquez sur **Installer**.
6. Lorsque le programme d'installation est terminé, un écran indiquant que l'installation a abouti s'affiche. Cliquez sur **Terminer**.
7. Poursuivez avec la section [Ajout de l'imprimante sous Macintosh](#) à la page 48.

Ajout de l'imprimante sous Macintosh

Cette section aborde les points suivants :

- Ajout de l'imprimante – OS X Version 10.3 à la page 48
- Ajout de l'imprimante – OS X Version 10.4 à la page 48
- Ajout de l'imprimante – OS X Version 10.5 à la page 49

Ajout de l'imprimante – OS X Version 10.3

Pour ajouter l'imprimante à la liste des imprimantes :

1. Ouvrez le dossier **Applications**, puis le dossier **Utilitaires**.
2. Ouvrez l'utilitaire **Configuration d'imprimante**.
3. Cliquez sur **Ajouter**.
4. Effectuez l'une des actions suivantes :
 - Si l'ordinateur est relié à l'imprimante par une connexion réseau, vérifiez que **Rendezvous** est sélectionné dans le premier menu déroulant.
 - Si l'ordinateur est relié à l'imprimante par une connexion USB, vérifiez que **USB** est sélectionné dans le premier menu déroulant.
5. Sélectionnez votre imprimante dans la fenêtre.
6. Dans la liste déroulante Modèle d'imprimante, sélectionnez **Xerox**.
7. Sélectionnez votre modèle d'imprimante dans la liste des imprimantes Xerox et cliquez sur **Ajouter**.

Remarque : Si l'imprimante n'est pas détectée, vérifiez qu'elle est sous tension et que le câble Ethernet ou USB est correctement connecté.

Ajout de l'imprimante – OS X Version 10.4

Pour ajouter l'imprimante à la liste des imprimantes :

1. Ouvrez le dossier **Applications**, puis le dossier **Préférences Système**.
2. Ouvrez la fenêtre **Imprimantes et fax** et sélectionnez l'onglet **Impression**.
3. Cliquez sur le bouton comportant le signe plus (+), sous la liste des imprimantes.
4. Dans la première ligne de la fenêtre, cliquez sur l'icône **Par défaut**.
5. Dans la liste des imprimantes, sélectionnez la vôtre et cliquez sur **Ajouter**.

Remarque : Si l'imprimante n'est pas détectée, vérifiez qu'elle est sous tension et que le câble Ethernet ou USB est correctement connecté.

Ajout de l'imprimante – OS X Version 10.5

Pour ajouter l'imprimante à la liste des imprimantes :

1. Ouvrez le dossier **Applications**, ou à partir du dock, ouvrez le dossier **Préférences Système**.
2. Ouvrez **Imprimantes et fax**. La liste des imprimantes se trouve sur la gauche de la fenêtre.
3. Cliquez sur le bouton comportant le signe plus (+), sous la liste des imprimantes.
4. Cliquez sur l'icône **Par défaut** en haut de la fenêtre.
5. Sélectionnez votre imprimante dans la liste, puis cliquez sur **Ajouter**.

Remarque : Si l'imprimante n'est pas détectée, vérifiez qu'elle est sous tension et que le câble Ethernet ou USB est correctement connecté.

Services Internet CentreWare

Remarque : Cette section concerne la Phaser 6121MFP/N ou /D connectée à un réseau.

Les Services Internet CentreWare (CentreWare IS) vous permettent d'accéder aux paramètres de l'imprimante à l'aide d'un navigateur. Il s'agit d'une interface simple pour gérer, configurer et surveiller une imprimante réseau à partir de votre bureau. CentreWare IS vous permet d'accéder facilement aux fonctions d'état, de configuration et de diagnostic, etc. de l'imprimante.

Pour accéder à CentreWare IS, assurez-vous que l'imprimante est sous tension, puis entrez son adresse IP dans votre navigateur Web. Cliquez sur le bouton **Connexion** de la page CentreWare IS. Aucun mot de passe n'est nécessaire.

Remarque : Lorsque vous êtes connecté à CentreWare IS, le panneau de commande de l'imprimante affiche le message « Administré par PC. Veuillez patienter ! ». Vous devez vous déconnecter de CentreWare IS avant de pouvoir réutiliser le panneau de commande. Cependant, si vous êtes connecté à CentreWare IS pendant 5 minutes (valeur par défaut) sans effectuer d'opération, votre session expire et le panneau de commande de l'imprimante est automatiquement débloqué.

CentreWare IS offre les possibilités suivantes :

- Configuration de l'imprimante à partir de l'ordinateur, y compris les paramètres de fax, FTP et réseau.
- Consultation des informations imprimante telles que le numéro de série, la mémoire et les options installées.
- Vérification de l'état des consommables à partir de votre bureau, évitant ainsi d'avoir à vous déplacer vers l'imprimante.
- Affichage d'un récapitulatif d'utilisation.

Remarque : CentreWare IS nécessite seulement un navigateur Web et une connexion TCP/IP reliant l'imprimante ou le périphérique au réseau (dans des environnements Windows ou Macintosh). Les protocoles TCP/IP et HTTP doivent être activés sur l'imprimante et un navigateur compatible JavaScript est requis. Si Javascript est désactivé, un message d'avertissement s'affiche et CentreWare IS peut ne pas fonctionner correctement.

Pour en savoir plus sur l'utilisation de CentreWare IS et sur les autres sources d'information de votre imprimante, consultez l'*aide en ligne de CentreWare IS* : à partir de l'onglet Système, dans le menu Système sur la gauche, sous Administration, cliquez sur **Aide en ligne**.

4

Configuration des fonctions de fax et de numérisation

Ce chapitre contient les sections suivantes :

- Configuration des options de numérisation réseau à la page 52
- Préparation de l'imprimante pour le fax à la page 54

Voir aussi :

Assistant de support en ligne, sur le site Web www.xerox.com/office/6121MFPsupport

Configuration des options de numérisation réseau

Cette section aborde les points suivants :

- [Configuration du serveur de messagerie SMTP pour la numérisation vers E-mail](#) à la page 52
- [Configuration de la numérisation vers un serveur FTP](#) à la page 53

Configuration du serveur de messagerie SMTP pour la numérisation vers E-mail

Remarques :

- Pour configurer la fonction de numérisation vers E-mail, vous devez connaître l'adresse IP de votre serveur de messagerie sortant (adresse du serveur SMTP). Notez qu'il ne s'agit pas de la même adresse que l'adresse IP de l'imprimante. Pour obtenir cette adresse, prenez contact avec votre fournisseur d'accès Internet (FAI).
- Pour numériser un document directement vers une adresse électronique, vous devez disposer d'une configuration Phaser 6121MFP/N ou /D connectée à un réseau.
- Pour accéder aux paramètres de l'imprimante à partir de CentreWare IS, cette dernière doit être connectée à un réseau TCP/IP avec accès à un navigateur Web via un ordinateur réseau.

Pour numériser un document vers une adresse électronique, vous devez d'abord configurer l'imprimante de telle sorte qu'elle puisse communiquer avec votre serveur de messagerie sortant (SMTP). Au moment de la numérisation, il suffira ensuite de saisir l'adresse électronique de destination ou de la sélectionner dans le carnet d'adresses depuis le panneau de commande de l'imprimante, lorsque vous voudrez envoyer un document numérisé directement vers cette adresse. Pour connaître la procédure d'ajout d'adresses électroniques au carnet d'adresses de l'imprimante, voir [Ajout d'adresses électroniques au carnet d'adresses](#) à la page 117.

Pour configurer les paramètres du serveur SMTP :

1. Ouvrez le navigateur Web de votre ordinateur et saisissez l'adresse IP de l'imprimante dans le champ réservé à l'adresse. (Si vous ne connaissez pas l'adresse IP de l'imprimante, voir [Recherche de l'adresse IP de l'imprimante](#) à la page 38.)
2. Dans le coin supérieur droit de la page, cliquez sur le bouton **Connexion**. Par défaut, le mot de passe est vide.
3. Cliquez sur l'onglet **Réseau**.
4. Dans le volet de navigation gauche, sous Réseau, cliquez sur **E-mail**. La page correspondante s'affiche.
Par défaut, le champ SMTP est défini sur **Activer**.
5. Pour changer le nom de l'émetteur par défaut, saisissez-le dans le champ prévu à cet effet.
6. Vous devez entrer une adresse électronique de retour. Saisissez-la dans le champ **Adresse de messagerie**.

7. Dans le champ dédié à l'adresse du serveur SMTP, entrez l'adresse IP ou le nom DNS de votre serveur de messagerie sortant (par exemple, « 10.0.0.1 » ou « smtp.server.isp.net »).

Remarques :

- Prenez contact avec votre fournisseur d'accès Internet (FAI) ou votre administrateur système pour obtenir le nom ou l'adresse IP du serveur SMTP. Certains fournisseurs d'accès Internet exigent l'authentification des utilisateurs. Assurez-vous d'indiquer le type d'authentification, le nom de connexion et le mot de passe.
 - Si vous utilisez un nom DNS pour l'adresse du serveur, vérifiez dans les paramètres TCP/IP que l'adresse de serveur DNS est correctement configurée pour l'imprimante.
8. Dans le champ Numéro de port, entrez le numéro de port utilisé par le serveur SMTP. Vous pouvez utiliser le port par défaut (**25**) ou sélectionner un numéro dans la plage fournie.
 9. Dans la section Méthode d'authentification, effectuez l'une des opérations suivantes :
 - Si le serveur ne requiert aucune authentification, sélectionnez **Aucune authentification** puis passez directement à l'étape 10 ci-dessous.
 - Si l'authentification est nécessaire, sélectionnez le type approprié. Lorsque vous effectuez une sélection, les champs qui s'appliquent à celle-ci deviennent disponibles. Entrez un nom d'utilisateur et un mot de passe valides dans les champs correspondants. Au besoin, réglez les paramètres du serveur POP3.
 10. Cliquez sur **Enregistrer les modifications** au bas de la page.

Vous pouvez désormais numériser un document vers une adresse électronique. Pour connaître la procédure d'ajout d'adresses électroniques au carnet d'adresses de l'imprimante, voir [Ajout d'adresses électroniques au carnet d'adresses](#) à la page 117. Pour connaître la procédure de numérisation vers E-mail, voir [Numérisation vers E-mail](#) à la page 101.

Configuration de la numérisation vers un serveur FTP

La numérisation vers un serveur FTP requiert une connexion réseau. Pour numériser un document vers un serveur FTP, l'imprimante doit être capable de communiquer avec le serveur FTP. Cette possibilité est activée par défaut. Ajoutez des emplacements FTP aux listes de numéros abrégés dans CentreWare IS (disponible avec les configurations Phaser 6121MFP/N ou /D connectées à un réseau TCP/IP). Pour plus d'informations, voir [Ajout d'entrées FTP au carnet d'adresses](#) à la page 121.

Voir aussi :

[Numérisation vers un serveur FTP](#) à la page 105

Préparation de l'imprimante pour le fax

Remarques :

- Si vous configurez une imprimante Phaser 6121MFP/N ou /D et que vous avez déjà sélectionné le pays, la date, l'heure et le numéro de fax depuis le panneau de commande au moment de la configuration initiale, vous pouvez sauter cette section.
- Si vous avez quitté par inadvertance la configuration initiale depuis le panneau de commande avant d'avoir défini la langue et la fonction de fax, les instructions ci-après vous permettent de poursuivre le processus.
- Si vous disposez d'une configuration Phaser 6121MFP/S, vous pouvez sauter cette section.

Pour permettre l'envoi et la réception de fax sur l'imprimante :

1. Sur le panneau de commande de l'imprimante, appuyez sur le bouton **Fax**.
2. Appuyez sur la flèche **Bas** jusqu'à **Config fax défaut**, puis sélectionnez **OK**.
3. Appuyez sur la flèche **Bas** jusqu'à **Config périph**, puis sélectionnez **OK**.
4. Au niveau de **Pays**, appuyez sur **OK**.
5. Sélectionnez votre pays dans la liste, puis appuyez sur **OK**.
6. Appuyez sur la flèche **Bas** jusqu'à **Date et heure**, puis sélectionnez **OK**.
7. A l'aide du pavé alphanumérique, saisissez l'heure (n'appuyez pas encore sur OK), puis la date au format MM/JJ/AA.
8. Appuyez sur **OK**.

Remarque : Vous avez la possibilité de modifier le format de date. Pour ce faire, appuyez sur la flèche **Bas** jusqu'à **Format de date**, sélectionnez **OK**, choisissez le format voulu, puis appuyez une nouvelle fois sur **OK**.

9. Appuyez sur la flèche **Bas** jusqu'à **Numéro fax périph**, puis sélectionnez **OK**.
10. A l'aide du pavé alphanumérique, saisissez le numéro de fax de l'imprimante, puis appuyez sur **OK**.
11. Si vous le souhaitez, vous avez la possibilité de saisir un nom d'émetteur par défaut :
 - a. Appuyez sur la flèche **Bas** jusqu'à **Nom de l'émetteur**, puis sélectionnez **OK**.
 - b. A l'aide du pavé alphanumérique, saisissez le nom d'émetteur par défaut. Appuyez sur **OK**.

Remarque : Si l'imprimante est connectée à un réseau, vous pouvez ajouter des numéros de fax au carnet d'adresses de l'imprimante à l'aide de CentreWare IS. Voir [Ajout de numéros de fax – CentreWare IS](#) à la page 141. Si vous êtes un utilisateur Windows et que votre imprimante est connectée via un câble USB, l'ajout des numéros de fax au carnet d'adresses de l'imprimante s'opère à l'aide de l'utilitaire MCC. Voir [Ajout de numéros de fax – utilitaire MCC](#) à la page 142.

Voir aussi :

[Fax](#) à la page 123

Impression

5

Ce chapitre contient les sections suivantes :

- Papier et supports pris en charge à la page 56
- Chargement du papier à la page 65
- Sélection des options d'impression à la page 69
- Impression sur des supports spéciaux à la page 76
- Impression sur du papier de format personnalisé à la page 81

Papier et supports pris en charge

Cette section aborde les points suivants :

- [Conseils d'utilisation du papier](#) à la page 56
- [Conseils d'utilisation du chargeur automatique de documents](#) à la page 57
- [Conseils d'utilisation de la glace d'exposition](#) à la page 57
- [Conseils d'utilisation de l'unité recto-verso](#) à la page 59
- [Papier pouvant endommager l'imprimante](#) à la page 59
- [Conseils de stockage du papier](#) à la page 59
- [Papier utilisable](#) à la page 61
- [Zone imprimable](#) à la page 63

L'imprimante est conçue pour être utilisée avec divers types de papier. Suivez les recommandations de cette section pour optimiser la qualité d'impression et éviter les bourrages dans l'imprimante.

Pour obtenir un résultat optimal, utilisez uniquement les supports d'impression Xerox indiqués pour la Phaser 6121MFP. Ils garantissent d'excellents résultats sur votre imprimante.

Pour commander du papier ou d'autres supports spéciaux, contactez votre revendeur local ou rendez-vous sur le site Web www.xerox.com/office/6121MFPsupplies.

Attention : Les dommages causés par l'utilisation de papier, de transparents ou d'autres supports spéciaux non pris en charge ne sont pas couverts par la garantie, le contrat de maintenance ou le programme Total Satisfaction Guarantee (Garantie de satisfaction totale) Xerox. Le programme Total Satisfaction Guarantee (Garantie de satisfaction totale) est disponible aux États-Unis et au Canada. La couverture peut varier dans les autres pays ; pour plus d'informations, veuillez contacter votre représentant local.

Voir aussi :

Recommended Media List (Liste des supports recommandés) (Amérique du Nord) :
www.xerox.com/paper

Recommended Media List (Liste des supports recommandés) (Europe) :
www.xerox.com/europaper

Conseils d'utilisation du papier

Les différents bacs de l'imprimante acceptent certains formats et types de papier ou autres supports spéciaux.

Suivez les recommandations ci-après lors du chargement du papier ou du support dans les bacs :

- Ventilez le papier ou autres supports spéciaux avant de les charger dans le bac papier.
- N'imprimez pas sur des feuilles d'étiquettes incomplètes (étiquettes manquantes).
- Votre imprimante prend en charge l'impression sur des enveloppes de formats DL et C6 uniquement.
- Lors de l'impression sur des enveloppes, celles-ci peuvent se froisser ou se plier.

- Evitez de surcharger les bacs papier. Ne chargez pas de papier au-dessus de la ligne de remplissage du guide papier.
- Réglez les guides papier en fonction du format de papier. Les guides s'enclenchent lorsqu'ils sont correctement réglés.
- Si des bourrages papier surviennent fréquemment, utilisez une nouvelle ramette de papier ou d'un autre support.

Voir aussi :

Impression sur des enveloppes à la page 76

Impression sur des étiquettes à la page 77

Impression sur du papier de format personnalisé à la page 81

Conseils d'utilisation du chargeur automatique de documents

Le chargeur automatique de documents accepte les originaux dans les formats suivants :

- Largeur : de 140 à 216 mm (5,5 à 8,5 pouces)
- Longueur : de 210 à 355,6 mm (8,2 à 14 pouces)

Et dans des grammages allant de 60 à 128 g/m² (16 à 34 lb).

Suivez les consignes ci-après lorsque vous placez des originaux dans le chargeur de documents automatique :

- Placez les documents face à imprimer vers le haut, en veillant à ce que le haut des pages entre en premier dans le chargeur de documents.
- Placez uniquement des feuilles volantes dans le chargeur automatique de documents, en veillant à retirer les éventuels trombones ou agrafes au préalable.
- Réglez les guides en fonction du format des documents.
- Vérifiez que le toner des documents est bien sec avant de placer ces derniers dans le chargeur automatique.
- Ne chargez pas d'originaux au-dessus de la ligne de remplissage maximal (35 feuilles environ).
- Ne placez pas de feuilles d'étiquettes dans le chargeur automatique de documents.
- Ne placez pas de documents contenant des découpes de reliure ou autres perforations.

Conseils d'utilisation de la glace d'exposition

Utilisez la glace d'exposition plutôt que le chargeur de documents automatique pour copier ou numériser les types d'originaux suivants :

- Documents comportant des trombones ou des agrafes
- Documents froissés, recourbés, pliés, déchirés ou partiellement découpés
- Papier avec découpes ou perforations
- Papier couché ou autocopiant ou encore, supports autres que du papier (métal ou tissu)
- Enveloppes

Impression

- Papier de format non standard, trop grand ou trop petit pour les guides du chargeur automatique de documents
- Livres ou magazines

Attention : Ne placez pas de documents d'un poids supérieur à 3 kg (6,6 lb) sur la glace d'exposition.

Attention : N'appuyez pas trop fort sur un livre ouvert sur la glace d'exposition.

Conseils d'utilisation de l'unité recto-verso

Remarque : Les recommandations suivantes s'appliquent uniquement à la configuration Phaser 6121MFP/D.

L'unité recto-verso en option accepte le papier suivant :

- Papier de format A4 ou Letter
- Grammages allant de 60 à 90 g/m² (16 à 24 lb. bond)

Papier pouvant endommager l'imprimante

L'imprimante est conçue pour utiliser divers types de supports pour les travaux d'impression ; certains types de supports peuvent toutefois altérer la qualité d'impression, augmenter la fréquence des bourrages ou endommager l'imprimante.

Les supports à éviter sont les suivants :

- Supports rugueux ou poreux
- Papier ayant été plié ou froissé
- Papier contenant des agrafes
- Enveloppes à fenêtre ou fermoirs métalliques
- Enveloppes matelassées
- Papier couché ou glacé non destiné aux imprimantes laser
- Support perforé
- Supports à verso carboné
- Supports autocollants
- Film transparent
- Papier conçu pour des imprimantes à jet d'encre

Conseils de stockage du papier

La mise en place de conditions de stockage appropriées du papier et des autres supports contribue à l'optimisation de la qualité d'impression.

- Stockez le papier dans des locaux sombres, frais et relativement secs. La plupart des papiers peuvent être endommagés par le rayonnement ultraviolet (UV) et la lumière visible. Le rayonnement UV, émis par le soleil et les tubes fluorescents, nuit particulièrement au papier. L'intensité de la lumière visible et la longueur d'exposition du papier doivent être réduites le plus possible.
- Maintenez une température et une humidité relative constantes.
- Evitez d'exposer le papier à une humidité excessive et une température supérieure à 35 °C (95 °F).
- Evitez de stocker le papier dans des greniers, des cuisines, des garages et des sous-sols. Les murs intérieurs sont plus secs que les murs extérieurs sur lesquels de l'humidité peut se former.
- Stockez le papier à plat. Le papier doit être stocké sur des palettes, dans des cartons, sur des étagères ou dans des armoires.
- Evitez de stocker de la nourriture ou des boissons dans les locaux où le papier est stocké ou manipulé.

Impression

- N'ouvrez pas les paquets de papier avant d'être prêt à procéder au chargement dans l'imprimante. Laissez le papier dans son emballage d'origine. Pour la plupart des papiers commerciaux, l'emballage des rames comporte un revêtement intérieur qui protège le papier contre les variations d'humidité.
- Conservez les supports dans leur emballage jusqu'à ce que vous soyez prêt à les utiliser ; réinsérez les supports inutilisés dans leur emballage et refermez ce dernier pour assurer le stockage dans de bonnes conditions. Certains supports spéciaux sont emballés dans des sacs en plastique refermables.

Papier utilisable

Des types de support inappropriés risquent de causer une mauvaise qualité d'impression, une plus grande fréquence de bourrages ou la détérioration de l'imprimante. Pour utiliser les fonctions de l'imprimante efficacement, utilisez le papier recommandé ci-après. Les types de papier pouvant être utilisés sur cette imprimante sont les suivants :

Remarque : Les transparents ne sont pas pris en charge.

Chargeur automatique de documents	
Format du papier	<ul style="list-style-type: none"> • A4 (210 x 297 mm / 8,2 x 11,5 pouces) • Letter (8,5 x 11 pouces) • Legal (8,5 x 14 pouces) <p>Formats personnalisés : L : 140 à 216 mm, H : 148 à 356 mm</p>
Type de papier (grammage)	Standard (60 à 128 g/m ² / 16 à 34 lb.)
Capacité de chargement	Accepte jusqu'à 35 feuilles standard

Bac 1 – Multifonctions	
Format du papier	<ul style="list-style-type: none"> • A4 (210 x 297 mm / 8,2 x 11,5 pouces) • A5 (148 mm x 210 mm / 5,8 x 8,2 pouces) • B5 (ISO) (176 x 250 mm) • Enveloppes C6 (114 x 162 mm) • Enveloppes DL (110 x 220 mm) • Executive (7,25 x 10,5 pouces) • Foolscap (8 x 13 pouces) • Legal Officiel (8,5 x 13 pouces) • Letter Officiel (8 x 10,5 pouces) • Letter (8,5 x 11 pouces) • Letter Plus (8,5 x 12,69 pouces) • Legal (8,5 x 14 pouces) • Folio SP (210 x 330 mm) • Statement (5,5 x 8,5 pouces) • UK Quarto (203 x 254 mm / 8 x 10 pouces) <p>Formats personnalisés : L : 92 à 216 mm (3,6 à 8,5 pouces), H : 184 à 356 mm (7 à 14 pouces)</p>
Type de papier (grammage)	Standard (60 à 90 g/m ² / 16 à 24 lb.) Papier à en-tête Cartes minces (91 à 162 g/m ² / 30 à 60 lb. Couverture) Cartes épaisses (164 à 209 g/m ² / 61 à 80 lb. Couverture) Enveloppes (DL et C6 uniquement) Etiquettes
Capacité de chargement	200 feuilles (20 lb.)

Chargeur 500 feuilles (bac 2)	
Formats de papier	A4, Letter
Type de papier (grammage)	Standard (71 à 90 g/m ² / 19 à 24 lb.)
Capacité de chargement	500 feuilles (20 lb.)

Unité recto-verso	
Formats de papier	A4, Letter
Type de papier (grammage)	Standard, Papier à en-tête (60 à 90 g/m ² / 16 à 24 lb.)
Capacité de chargement	1 feuille à la fois

L'impression sur du papier dont les paramètres diffèrent du format ou du type sélectionnés dans le pilote de l'imprimante ou le chargement de papier dans un bac inapproprié pour l'impression risquent d'entraîner des bourrages. Pour vous assurer que l'impression se déroulera correctement, sélectionnez les paramètres corrects pour le format et le type de papier, ainsi que pour le bac.

L'image imprimée peut se dégrader et devenir plus floue du fait de l'humidité due à l'eau, à la pluie, ou à la vapeur. Pour de plus amples détails, consultez votre revendeur.

Voir aussi :

Recommended Media List (Liste des supports recommandés) (Amérique du Nord) :

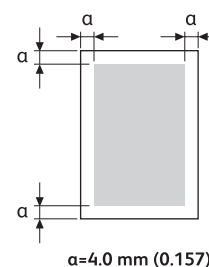
www.xerox.com/paper

Recommended Media List (Liste des supports recommandés) (Europe) :

www.xerox.com/europaper

Zone imprimable

La zone imprimable de tous les formats de papier peut aller jusqu'à 4 mm (0,157 pouces) des bords du support. Chaque format de support offre une zone imprimable spécifique (zone maximale dans laquelle l'impression peut se faire clairement et sans distorsion). Cette zone est limitée à la fois par des contraintes matérielles (la taille physique du support et les marges requises par la machine) et logicielles (espace mémoire disponible pour le tampon de cadres pleine page). La zone imprimable pour tous les formats de support correspond au format de la page moins 4,0 mm (0,157 pouces) depuis les bords du support.



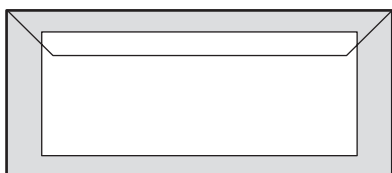
Lorsque vous imprimez en couleur sur un support de format Legal, les restrictions suivantes s'appliquent :

- La zone imprimable est 339,6 mm (13,4 pouces) à partir du bord d'attaque du papier. (Notez toutefois qu'il existe une zone non imprimable qui peut atteindre 4,0 mm (0,157 pouces) depuis le bord d'attaque.)
- La marge inférieure est 16,0 mm (0,63 pouce) pour les couleurs (C, M et J) et 4,0 mm (0,157 pouce) pour le noir.

Enveloppes

Les enveloppes ont une zone imprimable non garantie qui varie selon leur type. La zone non imprimable des enveloppes est déterminée par l'application à partir de laquelle vous imprimez.

- Zone blanche : zone imprimable garantie
- Zone grise : zone imprimable non garantie
- La zone non imprimable est 4 mm (0,157 pouce), sur tout le pourtour de l'enveloppe.



Remarques :

- Les enveloppes peuvent uniquement être imprimées sur la face recto (face réservée à l'adresse du destinataire).
- L'imprimante accepte deux formats d'enveloppe (en départ grand côté) pour l'impression : DL (100 x 220 mm) et C6 (114 x 162 mm).
- Les enveloppes DL disposent d'une zone non imprimable de 6 mm sur les bords gauche et droit.

Marges des pages

Les marges sont définies depuis l'application. Certaines applications permettent de personnaliser les formats de page et les marges tandis que d'autres n'offrent qu'un choix de formats et de marges standard. Si vous choisissez un format standard alors que vous imprimez sur du papier de format personnalisé, vous pouvez perdre une partie de votre image (en raison des contraintes liées à la zone imprimable). Pour un résultat optimal, si vous avez la possibilité de personnaliser votre page dans votre application, utilisez les formats proposés par celle-ci pour la zone imprimable.

Chargement du papier

Cette section aborde les points suivants :

- [Recommandations générales](#) à la page 65
- [Chargement de papier dans le bac 1](#) à la page 65
- [Chargement de papier dans le chargeur 500 feuilles](#) à la page 67
- [Sélection des paramètres de bac papier](#) à la page 68

Recommandations générales

- Ne chargez pas des types de papier différents dans le même bac simultanément.
- Utilisez un papier de très bonne qualité pour imprimantes laser afin d'obtenir une qualité d'impression optimale. Voir [Papier utilisable](#) à la page 61.
- Ne retirez ni n'ajoutez de papier dans le bac pendant l'impression ou s'il reste du papier dans le bac. Vous risqueriez de causer un bourrage.
- Ne placez rien d'autre que du papier dans le bac. Ne poussez pas le bac et ne le forcez pas.
- Pour remettre du papier, commencez par retirer le papier restant dans le bac, puis ajoutez-le au nouveau papier en veillant à aligner les bords.
- Insérez toujours le papier petit côté en premier.

Chargement de papier dans le bac 1

Remarque : A moins de disposer du chargeur 500 feuilles en option (uniquement disponible sur les configurations Phaser 6121MFP/N et /D), le processus d'impression et de copie utilise le bac 1 comme source de papier.

En plus du papier standard, le bac accepte des supports de types et de formats variés, parmi lesquels :

- Papier à en-tête
- Cartes (épaisses et minces)
- Etiquettes
- Supports spéciaux tels que les cartes de visite, cartes postales (uniquement celles homologuées pour l'impression laser), enveloppes de formats C6 et DL seulement et papier de format personnalisé.

Attention : N'utilisez pas de support destiné aux imprimantes à jet d'encre.

Pour obtenir une liste exhaustive des types et formats de papier acceptés dans le bac 1, voir [Papier utilisable](#) à la page 61.

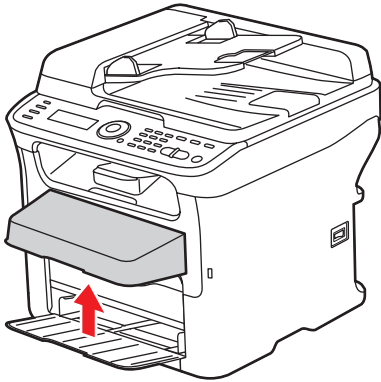
Tenez compte des points suivants lorsque vous chargez du papier dans le bac :

- Vous pouvez charger jusqu'à 200 feuilles de 80 g/m² (20 lb.) de papier bond ou une pile de papier (60 à 163 g/m², 16 à 43 lb. bond, 60 à 80 lb. couverture).
- Le bac 1 gère les supports de dimensions suivantes :
 - Largeur : de 96 à 216 mm (3,6 à 8,5 pouces)
 - Longueur : 184 à 356 mm (7 à 14 pouces)

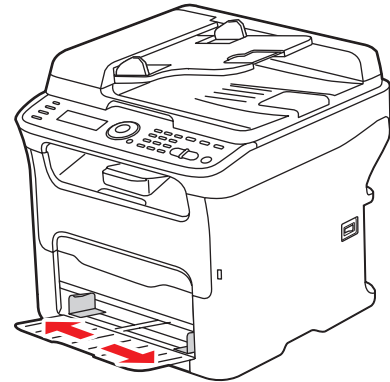
Pour plus d'informations sur les papier acceptés dans le bac 1, reportez-vous au tableau intitulé **Bac 1 – Multifonctions** à la page 62.

Pour charger du papier dans le bac 1 :

1. Dépliez le bac s'il est fermé ou retirez le couvercle anti-poussière si le bac est déjà abaissé et que celle-ci est en place (voir l'illustration de gauche ci-dessous).

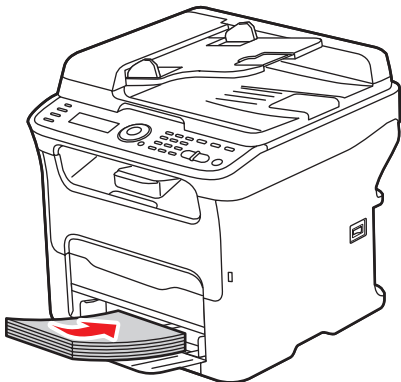


6121-114

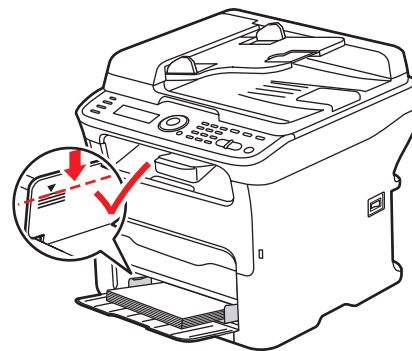


6121-013

2. Déplacez les guides de largeur vers les bords du bac. Les guides de largeur doivent être écartés au maximum (voir l'illustration de droite ci-dessus).



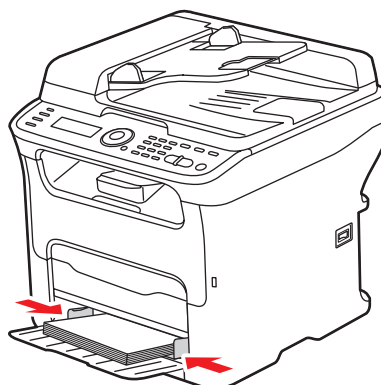
6121-014



6115-015

3. Insérez le support face à imprimer vers le haut et bord supérieur en premier dans le bac. Ne dépassez pas la ligne de remplissage maximal (voir l'illustration de droite ci-dessus).

- Faites glisser les guides de largeur contre le bord de la pile de papier.



6121-016

Remarque : Ne forcez pas le papier. Veillez à ne pas serrer le papier.

- Remettez en place le couvercle anti-poussière à moins que vous n'utilisiez du papier au format Legal.

Voir aussi :

Sélection des paramètres de bac papier à la page 68

Chargement de papier dans le chargeur 500 feuilles

Remarque : Les instructions suivantes s'appliquent aux configurations Phaser 6121MFP/N et /D, équipées du chargeur 500 feuilles (bac 2) en option.

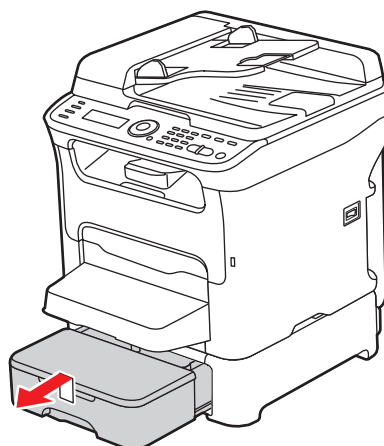
Seuls les supports suivants sont acceptés dans le chargeur 500 feuilles :

- Papier standard, formats A4 et Letter, de 60 à 90 g/m² (16 à 24 lb.) bond, jusqu'à 500 feuilles.

Attention : N'utilisez pas de support destiné aux imprimantes à jet d'encre.

Pour mettre du papier dans le chargeur 500 feuilles :

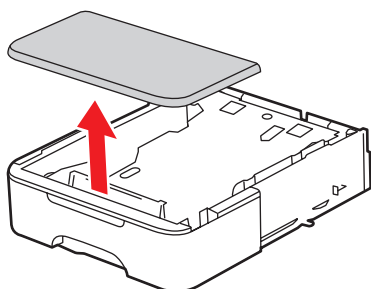
- Tirez le chargeur 500 feuilles au maximum, soulevez-le délicatement et retirez-le de l'imprimante.



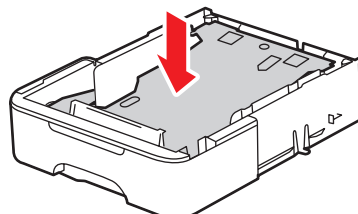
6121-028

Impression

2. Retirez le couvercle du bac et appuyez sur le volet de compression du papier afin de l'enclencher.

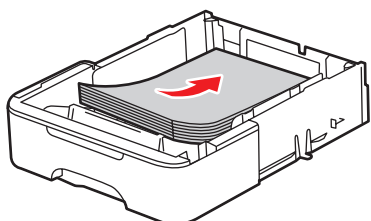


6115-029

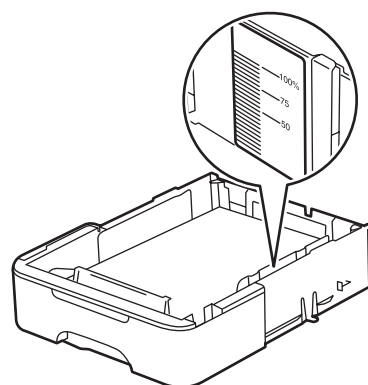


6121-030

3. Chargez le papier face à imprimer vers le haut dans le bac. N'ajoutez pas de papier au-dessus du repère 100 % (voir l'illustration de droite ci-dessous).



6121-031



6121-032

4. Remettez en place le couvercle sur le chargeur 500 feuilles, puis réinsérez ce dernier dans l'imprimante.

Sélection des paramètres de bac papier

Remarque : Les paramètres de type de papier doivent correspondre aux caractéristiques du papier réellement placé dans les bacs, faute de quoi vous pouvez être confronté à des problèmes de qualité d'impression.

Pour sélectionner le bac papier :

1. Chargez le papier dans le bac souhaité.
2. Sur le panneau de commande de l'imprimante, appuyez sur le bouton **Copie**.
3. Sélectionnez ensuite **OK** pour accéder aux paramètres de bac.

Remarque : Si vous disposez du chargeur 500 feuilles en option, « Bac 2 » apparaît comme choix. Dans le cas contraire, vous avez uniquement accès aux options correspondant au bac 1.

4. A l'aide de la flèche **Bas**, sélectionnez le bac voulu et appuyez sur **OK**.
5. Appuyez sur la flèche Bas jusqu'au type de papier voulu, puis sélectionnez **OK**.
6. Appuyez sur la flèche Bas jusqu'au format de papier voulu, puis sélectionnez **OK**.

Sélection des options d'impression

Cette section aborde les points suivants :

- **Sélection des options d'impression (Windows)** à la page 69
- **Sélection des options pour un travail individuel (Windows)** à la page 69
- **Sélection des options pour un travail individuel (Macintosh)** à la page 73

Sélection des options d'impression (Windows)

Les options d'impression définies dans le pilote d'imprimante s'appliquent à l'ensemble de vos travaux d'impression, sauf si vous les remplacez pour un travail spécifique.

Remarque : Les paramètres définis dans le pilote d'imprimante prévalent sur ceux configurés au niveau du panneau de commande de l'imprimante lorsque vous imprimez à partir du pilote installé sur votre ordinateur.

Pour sélectionner les préférences d'impression :

1. Sélectionnez l'une des options suivantes :
 - Windows 2000 et Windows Server 2003 : cliquez sur **Démarrer**, puis sélectionnez **Paramètres > Imprimantes**.
 - Windows XP : cliquez sur **Démarrer**, puis sélectionnez **Imprimantes et télécopieurs**.
 - Windows Vista : cliquez sur **Démarrer**, puis sélectionnez **Panneau de configuration > Matériel et audio > Imprimantes**.
2. Dans le dossier Imprimantes, cliquez avec le bouton droit de la souris sur l'icône de l'imprimante et sélectionnez **Options d'impression**.
3. Effectuez les sélections voulues dans les différents onglets du pilote, puis cliquez sur **OK** pour enregistrer ces dernières.

Remarque : Pour plus d'informations sur les options de pilote d'imprimante Windows, cliquez sur le bouton **Aide** dans la boîte de dialogue Impression par défaut afin d'afficher l'aide en ligne.

Sélection des options pour un travail individuel (Windows)

Si vous souhaitez appliquer des options d'impression spéciales à un travail particulier, changez les paramètres du pilote avant d'envoyer le travail à l'imprimante depuis votre ordinateur. Par exemple, si vous souhaitez utiliser le mode de qualité d'impression amélioré pour un graphique particulier ou un format de papier personnalisé, sélectionnez ces paramètres dans le pilote avant d'imprimer le travail.

Remarque : Le pilote d'imprimante dispose de son propre système d'aide en ligne auquel vous pouvez accéder pour obtenir plus d'informations sur la sélection d'options d'impression.

Pour sélectionner des options pour un travail individuel :

1. Le document ou le graphique voulu étant ouvert dans votre application, ouvrez la boîte de dialogue Imprimer.
2. Sélectionnez l'imprimante **Phaser 6121MFP** puis cliquez sur le bouton **Propriétés** pour accéder à la boîte de dialogue du pilote d'imprimante.

Impression

3. Effectuez les sélections voulues dans la boîte de dialogue du pilote en commençant par l'onglet Standard.

Remarque : Dans le pilote pour Windows 2000, Windows XP, Windows Server 2003 et Windows Vista, vous pouvez enregistrer les options d'impression sous un nom unique pour ensuite les appliquer à d'autres travaux d'impression. Pour ce faire, sélectionnez les paramètres voulus puis cliquez sur **Enregistrer** (cette opération est valable pour les paramètres de chaque onglet de la boîte de dialogue du pilote). Cliquez sur **Aide** dans la boîte de dialogue pour plus d'informations sur ce point.

4. Cliquez sur **OK** pour enregistrer vos sélections.
5. Imprimez le travail.

Pour des options de menu du pilote d'imprimante spécifiques, reportez-vous au tableau suivant.

Options d'impression pour les systèmes d'exploitation Windows

Pour plus d'informations sur les options de pilote d'imprimante, cliquez sur le bouton **Aide** dans la boîte de dialogue du pilote afin d'accéder à l'aide en ligne.

Onglet du pilote	Options d'impression
Standard	<ul style="list-style-type: none"> • Orientation : détermine la position de l'image sur la page imprimée. • Format original : formats de papier pris en charge par l'imprimante. Sélectionnez le format approprié. • Format de sortie : permet d'imprimer sur du papier de format autre que celui défini dans l'application. • Editer format personnalisé : permet d'ajouter, de modifier ou de supprimer des formats de papier personnalisés. • Echelle [20...400] : indique l'échelle selon laquelle imprimer l'image par rapport à l'original. • Copies : permet d'indiquer le nombre de copies à effectuer. • Assemblées : permet d'imprimer les copies en les regroupant de façon organisée. • Source papier : indique le bac à utiliser pour la source de papier. • Type de papier : indique le type de papier sur lequel imprimer. • Paramètre 1re page : indique la source et le type de papier à utiliser pour la première page d'un travail d'impression.
Mise en page	<ul style="list-style-type: none"> • Pages/Feuille : indique le nombre de pages à imprimer sur une seule feuille de papier, y compris en cas d'impression d'un livret ou d'un poster. • Détails Pages/Feuille : indique l'ordre dans lequel les pages de document sont positionnées sur chaque feuille de papier lorsque l'option Pages/Feuilles est sélectionnée. • Rotation 180 : inverse le haut et le bas de la page. • Impression recto verso : active l'impression sur le recto et le verso du papier et définit le bord de reliure du document (configurations Phaser 6121MFP/N et /D uniquement). • Décalage de l'image : décale toute l'image imprimée du nombre d'unités spécifié. • Paramètres de décalage d'image : permet d'afficher les mesures en pouces ou millimètres.
Calque	<ul style="list-style-type: none"> • Calque : permet de sélectionner une image de calque pour la page imprimée. • Pages : permet d'indiquer les pages sur lesquelles le calque doit apparaître.

Onglet du pilote	Options d'impression
Filigrane	<ul style="list-style-type: none"> • Filigrane : permet d'indiquer un filigrane à ajouter à la page imprimée. • Arrière-plan : ajoute le filigrane en arrière-plan des pages. • 1ère page uniquement : ajoute le filigrane à la première page uniquement. • Répéter : répète le filigrane plusieurs fois sur la page. • Ajouter : permet de créer un filigrane personnalisé. • Editer : permet de modifier un filigrane
Qualité	<ul style="list-style-type: none"> • Couleur : précise le mode d'impression : couleur ou monochrome. • Correspondance couleurs : active ou désactive la capacité de l'imprimante à régler les différentes teintes pour maintenir l'intégrité de l'image du document à l'écran. • Résolution : permet de spécifier la résolution de l'image imprimée. • Réglage : permet de régler le contraste, la luminosité, la saturation des couleurs et la netteté de l'image imprimée.

Sélection des options pour un travail individuel (Macintosh)

Pour sélectionner les paramètres d'impression d'un travail particulier, changez les paramètres du pilote avant d'envoyer le travail à l'imprimante.

Pour sélectionner les paramètres d'impression :

1. Le document étant ouvert dans votre application, cliquez sur **Fichier**, puis sur **Imprimer**.
2. Sélectionnez les options d'impression voulues dans les menus et les listes déroulantes affichés.

Remarque : Sous Macintosh OS X, sélectionnez **Enregistrer** dans la liste déroulante **Préréglages** du menu **Imprimer** pour enregistrer les paramètres d'imprimante en cours. Vous pouvez créer plusieurs ensembles de valeurs prédéfinies et enregistrer chacun sous un nom unique avec des paramètres d'imprimante particuliers. Pour imprimer des travaux selon des paramètres d'impression spécifiques, cliquez sur l'ensemble de valeurs prédéfinies voulu dans la liste Préréglages.

3. Cliquez sur **Imprimer** pour imprimer le travail.

Pour les options d'impression spécifiques, reportez-vous au tableau suivant. Pour plus d'informations sur l'utilisation des options, cliquez sur le bouton d'aide (point d'interrogation) dans les boîtes de dialogue.

Options d'impression pour Macintosh OS X

Pour plus d'informations sur les options de pilote d'imprimante, cliquez sur le bouton du point d'interrogation dans la boîte de dialogue du pilote afin d'accéder à l'aide en ligne.

Mac OS X, versions 10.4 et 10.5

Titre de la liste déroulante du pilote	Options d'impression
Copies et pages	<ul style="list-style-type: none"> • Copies : permet d'indiquer le nombre de copies et d'activer l'assemblage. • Pages : Toutes, Actuelle, Sélection, De x À x, Plage de pages.
Mise en page	<ul style="list-style-type: none"> • Pages par feuille : indique le nombre de pages à imprimer sur chaque feuille de papier. • Orientation : indique l'ordre d'impression des pages dans le cas de l'impression de plusieurs pages sur une même feuille de papier. • Bordure : indique le type et la largeur de bordure à imprimer autour de chaque page imprimée sur la feuille de papier. • Recto verso : indique, lorsque l'option est sélectionnée, si la page doit être retournée sur le bord long ou court (configurations Phaser 6121MFP/N et /D uniquement).
Correspondance des couleurs	<ul style="list-style-type: none"> • ColorSync : indique le profil couleur à utiliser. • Concordance des fournisseurs : l'imprimante utilisera le système de correspondance des couleurs interne.

Titre de la liste déroulante du pilote	Options d'impression
Gestion du papier	<ul style="list-style-type: none"> • Pages à imprimer: Toutes, Pages paires uniquement, Pages impaires uniquement. • Adapter à la taille du papier : redimensionne le contenu de la page selon le format de papier spécifié. • Taille du papier de destination : (Disponible uniquement lorsque l'option Adapter à la taille du papier est sélectionnée.) spécifie le format du papier sur lequel imprimer. • Ordre des pages : Automatique, Normal, Inversé.
Alimentation	<ul style="list-style-type: none"> • Toutes les pages de : indique la source de papier pour l'impression de toutes les pages : Sélection automatique, Sélection automatique imprimante, Bac 1, Bac 2 (si installé uniquement). • Première page de : indique la source de papier à partir de laquelle imprimer la première page. • Pages restantes de : indique la source de papier à partir de laquelle imprimer les pages restantes.
Page de garde	<ul style="list-style-type: none"> • Imprimer la page de garde : permet d'imprimer une page de garde avant ou après le document. • Type de page de garde : Classifié, Confidentiel, Secret, Standard, Strictement confidentiel, Non confidentiel. • Données de facturation : champ dans lequel vous pouvez préciser les données de facturation à imprimer sur la page de garde.
Programmeur	<ul style="list-style-type: none"> • Imprimer le document : Maintenant, À [heure], Plus tard. • Priorité : urgente, élevée, moyenne, basse.
Fonctions d'imprimante	<ul style="list-style-type: none"> • Fonctions de base : indique les paramètres de résolution, type de support (papier standard, étiquettes, papier à en-tête, etc.) et mode couleur. • Options Correspondance couleurs : indique l'intention de rendu : Saturation, Perceptuel, Colorimétrique. • Options image : précise la rotation et le décalage de l'image. • Sélection du filigrane : active l'impression d'un filigrane. • Orientation du filigrane : Portrait, Paysage ou une autre inclinaison personnalisée. • Paramètres du filigrane : indique le texte, la police, la taille, la couleur et l'intensité du filigrane.

Mac OS X, version 10.3

Titre de la liste déroulante du pilote	Options d'impression
Copies et pages	<ul style="list-style-type: none"> • Copies • Pages

Titre de la liste déroulante du pilote	Options d'impression
Mise en page	<ul style="list-style-type: none"> • Pages par feuille • Orientation • Bordure • Recto-verso
Gestion du papier	<ul style="list-style-type: none"> • Pages à imprimer • Taille du papier de destination • Ordre des pages
Page de garde	<ul style="list-style-type: none"> • Imprimer la page de garde : permet d'imprimer une page de garde avant ou après le document. • Type de page de garde : Classifié, Confidentiel, Secret, Standard, Strictement confidentiel, Non confidentiel. • Données de facturation : champ dans lequel vous pouvez préciser les données de facturation à imprimer sur la page de garde.
Fonctions d'imprimante	<ul style="list-style-type: none"> • Fonctions de base • Options Correspondance couleurs • Options image • Sélection du filigrane • Orientation du filigrane • Paramètres du filigrane

Impression sur des supports spéciaux

Cette section aborde les points suivants :

- **Impression sur des enveloppes** à la page 76
- **Impression sur des étiquettes** à la page 77
- **Impression sur des cartes** à la page 79

Impression sur des enveloppes

Remarques :

- Les enveloppes peuvent uniquement être imprimées à partir du bac 1.
- Seules les enveloppes de formats DL (110 x 220 mm) et C6 (114 x 162 mm) sont acceptées. Les enveloppes Comm 10 ne sont pas prises en charge.

Conseils d'impression pour les enveloppes

- Les résultats de l'impression sur des enveloppes sont largement tributaires de la qualité et de la fabrication des enveloppes. Utilisez des enveloppes spécialement destinées aux imprimantes laser et dans les formats acceptés.
- Conservez les enveloppes non utilisées dans leur emballage afin d'éviter que l'humidité ou la sécheresse ne modifie la qualité d'impression ou n'entraîne un froissement du support. Une humidité excessive pourrait provoquer la fermeture des enveloppes avant ou pendant l'impression. Pour un résultat optimal, il est recommandé de maintenir une température et une humidité relative constantes.
- Evitez l'utilisation d'enveloppes matelassées ; achetez des enveloppes parfaitement planes.
- Eliminez les « bulles » d'air des enveloppes avant de les charger, en les plaçant sous un livre lourd.
- Si les enveloppes se froissent ou se plissent, utilisez une autre marque d'enveloppes destinée spécifiquement aux imprimantes laser.

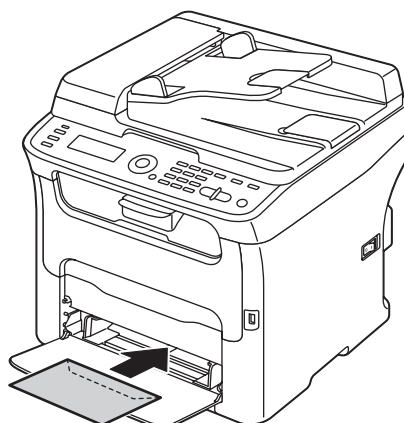
Attention : N'utilisez jamais d'enveloppes à fenêtre ou à fermoir métallique ; elles risquent d'endommager l'imprimante. Les dommages causés par l'utilisation d'enveloppes non prises en charge ne sont pas couverts par la garantie, le contrat de maintenance ou le programme Total Satisfaction Guarantee (Garantie de satisfaction totale) Xerox. Le programme Total Satisfaction Guarantee (Garantie de satisfaction totale) est disponible aux Etats-Unis et au Canada. La couverture peut varier dans les autres pays ; pour plus d'informations, veuillez contacter votre représentant local.

Impression sur des enveloppes

Pour charger des enveloppes :

1. Retirez le couvercle anti-poussière du bac 1 et retirez tout support de ce dernier.
2. Ecartez les guides de support afin d'accueillir les enveloppes.

3. Chargez jusqu'à 10 enveloppes dans le bac, en les orientant rabat vers le bas.



6115-202

4. Faites glisser les guides de support contre les bords des enveloppes.
5. Remettez en place le couvercle anti-poussière sur le bac.
6. Dans l'application à partir de laquelle vous lancez l'impression, ouvrez la boîte de dialogue Imprimer et sélectionnez votre imprimante **Phaser 6121MFP**, puis cliquez sur le bouton **Propriétés** (ou équivalent) pour accéder aux propriétés du pilote d'imprimante.
7. Cliquez sur l'onglet **Standard**. Dans la liste déroulante Source papier, sélectionnez **Bac 1 (Multifonctions)**. Dans la liste déroulante Type de papier, sélectionnez **Enveloppe**.
8. Dans la liste déroulante Format original, sélectionnez le format d'enveloppe approprié, soit **DL** ou **C6**.
9. Sélectionnez tout autre paramètre qui s'applique, tel que l'impression couleur ou monochrome, puis cliquez sur **OK**.
10. Dans la boîte de dialogue Imprimer, cliquez sur **OK** pour lancer l'impression.

Impression sur des étiquettes

Cette section aborde les points suivants :

- [Conseils d'impression pour les étiquettes](#) à la page 77
- [Impression sur des étiquettes à partir du bac papier](#) à la page 78

Remarque : Les étiquettes peuvent uniquement être imprimées à partir du bac 1.

Pour commander du papier ou d'autres supports spéciaux, contactez votre revendeur local ou rendez-vous sur le site Web www.xerox.com/office/6121MFPsupplies.

Voir aussi :

[Papier utilisable](#) à la page 61

Conseils d'impression pour les étiquettes

- N'utilisez pas d'étiquettes vinyle.
- Utilisez des feuilles d'étiquettes recommandées pour les imprimantes laser.

Impression

- Imprimez sur une seule face des feuilles d'étiquettes.
Attention : N'utilisez pas de feuilles d'étiquettes incomplètes ; vous pourriez endommager l'imprimante.
- N'utilisez pas d'étiquettes perforées, qui comportent des parties adhésives exposées ou dont la feuille de protection a été décollée.
- La face recto doit répondre aux spécifications de papier standard. Voir **Papier et supports pris en charge** à la page 56.
- Conservez les étiquettes inutilisées à plat dans leur carton d'emballage. Conservez les feuilles d'étiquettes dans l'emballage d'origine jusqu'à utilisation. Remettez les feuilles d'étiquettes inutilisées dans l'emballage d'origine et refermez celui-ci.
- Evitez de stocker les étiquettes dans des conditions extrêmes de sécheresse, d'humidité ou de température. En effet, cela pourrait provoquer un bourrage dans l'imprimante ou entraîner des problèmes de qualité d'impression.
- Evitez de les stocker trop longtemps. Un stockage prolongé dans des conditions extrêmes peut provoquer la déformation des étiquettes et un bourrage dans l'imprimante.

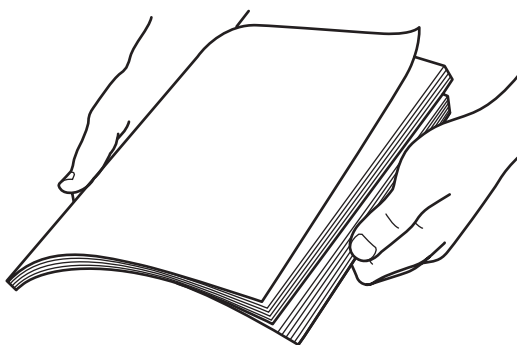
Impression sur des étiquettes à partir du bac papier

Remarques :

- Les étiquettes peuvent uniquement être imprimées à partir du bac 1.
- L'impression recto-verso automatique n'est pas possible sur les étiquettes.

Pour imprimer sur des étiquettes :

1. Retirez le couvercle anti-poussière du bac 1 et retirez tout support de ce dernier.
2. Ecartez les guides de support afin d'accueillir les étiquettes.
3. Ventilez les étiquettes afin de bien séparer les feuilles.



4. Ne chargez pas plus de 50 feuilles d'étiquettes face à imprimer vers le haut dans le bac.
5. Faites glisser les guides de support contre les bords des feuilles d'étiquettes.
6. Remettez en place le couvercle anti-poussière sur le bac.
7. Dans l'application à partir de laquelle vous lancez l'impression, ouvrez la boîte de dialogue Imprimer et sélectionnez votre imprimante **Phaser 6121MFP**.
8. Dans la boîte de dialogue de l'imprimante, cliquez sur le bouton **Propriétés** (ou équivalent) pour accéder aux propriétés du pilote d'imprimante.

9. Cliquez sur l'onglet **Standard**. Dans la liste déroulante Source papier, sélectionnez **Bac 1 (Multifonctions)**. Dans la liste déroulante Type de papier, sélectionnez **Etiquettes**.
10. Sélectionnez tout autre paramètre qui s'applique, tel que l'impression couleur ou monochrome, puis cliquez sur **OK**.
11. Dans la boîte de dialogue Imprimer, cliquez sur **OK** pour lancer l'impression.

Impression sur des cartes

Vous pouvez imprimer sur des cartes minces ou épaisses. Voir [Papier utilisable](#) à la page 61.

Conseils d'impression sur des cartes

- Le papier de grammage supérieur à 90 g/m² (24 lb bond) est considéré de support épais. Testez tous les supports épais afin de vérifier que les performances d'impression ne sont pas altérées.
- Il est possible d'imprimer en continu sur les supports épais. Cependant, selon la qualité des supports et l'environnement d'impression, une impression continue peut avoir une incidence sur l'alimentation de ces derniers. En cas de problème, arrêtez l'impression continue et imprimez une feuille à la fois.
- Vous pouvez uniquement imprimer sur des cartes à partir du bac 1.
- Chargez les cartes face à imprimer vers le haut dans le bac.
- Ne chargez pas des cartes d'épaisseurs différentes dans le bac en même temps ; n'utilisez qu'une épaisseur de carte dans le bac par travail d'impression.
- N'utilisez pas de cartes couchées, conçues pour les imprimantes à jet d'encre, qui contiennent des découpes ou sont perforées.

Impression sur des cartes depuis le bac

Remarques :

- Les cartes peuvent uniquement être imprimées à partir du bac 1.
- L'impression recto-verso automatique n'est pas possible sur les cartes.

Pour imprimer sur des cartes :

1. Retirez le couvercle anti-poussière du bac 1 et retirez tout support de ce dernier.
2. Ecartez les guides de support afin d'accueillir les cartes.
3. Ne chargez pas plus de 50 feuilles dans le bac, et moins si vous utilisez des supports épais.
4. Faites glisser les guides de support contre les bords des cartes.
5. Remettez en place le couvercle anti-poussière sur le bac.
6. Dans l'application à partir de laquelle vous lancez l'impression, ouvrez la boîte de dialogue Imprimer et sélectionnez votre imprimante **Phaser 6121MFP**.
7. Dans la boîte de dialogue de l'imprimante, cliquez sur le bouton **Propriétés** (ou équivalent) pour accéder aux propriétés du pilote d'imprimante.
8. Cliquez sur l'onglet **Standard**. Dans la liste déroulante Source papier, sélectionnez **Bac 1 (Multifonctions)**. Dans la liste déroulante Type de papier, sélectionnez **Cartes minces** ou **Cartes épaisses** selon le cas (pour les grammages de cartes pris en charge, voir la section Type de papier (grammage) dans le tableau [Bac 1 – Multifonctions](#) à la page 62).

Impression

9. Sélectionnez tout autre paramètre qui s'applique, tel que l'impression couleur ou monochrome, puis cliquez sur **OK**.
10. Dans la boîte de dialogue Imprimer, cliquez sur **OK** pour lancer l'impression.

Impression sur du papier de format personnalisé

Cette section aborde les points suivants :

- [Définition des formats personnalisés](#) à la page 81
- [Impression sur du papier de format personnalisé](#) à la page 82

Vous pouvez créer, modifier et supprimer des formats de papier personnalisés pour votre imprimante dans les paramètres du pilote d'imprimante depuis votre ordinateur. Le format personnalisé doit se trouver dans les limites maximum et minimum spécifiées pour votre imprimante.

Le papier de format personnalisé ne peut être chargé que dans le bac 1. La procédure est alors la même que pour du papier de format standard.

Voir aussi :

[Chargement de papier dans le bac 1](#) à la page 65

[Sélection des paramètres de bac papier](#) à la page 68

Définition des formats personnalisés

Pour ajouter un format de papier personnalisé parmi les options du pilote d'imprimante :

1. Ouvrez les paramètres du pilote d'imprimante :
 - Sous Windows, accédez au répertoire ou à la liste des imprimantes, cliquez avec le bouton droit de la souris sur votre imprimante et sélectionnez **Propriétés**. Dans la boîte de dialogue Propriétés, cliquez sur le bouton **Options d'impression**.
 - Dans le menu Imprimer d'une application, sélectionnez votre imprimante et cliquez sur **Propriétés**.
2. Dans la boîte de dialogue Options d'impressions (ou Propriétés), sous l'onglet **Standard**, cliquez sur le bouton **Editer format personnalisé**.
3. Dans la boîte de dialogue Format personnalisé, cliquez sur **Nouveau**.
4. Dans la seconde boîte de dialogue Papier personnalisé, saisissez le nom de ce format dans le champ Nom.
5. Dans la section Taille, définissez la largeur et la hauteur (longueur) du papier. Si cela est nécessaire, dans la section Unité, sélectionnez l'unité que l'imprimante utilise, puis cliquez sur **OK**.

Remarque : Les formats personnalisés que vous créez doivent être compris dans la plage prise en charge par l'imprimante : largeur : 92 à 216 mm (3,6 à 8,5 pouces), hauteur : 184 à 356 mm (7 à 14 pouces).

6. Cliquez sur **OK**. Dans la boîte de dialogue Options d'impression (ou Propriétés), cliquez sur **OK**. Le nouveau format de papier apparaît dans les listes Format original et Format de sortie.

Pour obtenir de l'aide sur l'utilisation du pilote d'imprimante, cliquez sur le bouton **Aide** dans la boîte de dialogue Propriétés ou Options d'impression.

Impression sur du papier de format personnalisé

Avant de lancer l'impression, il convient de définir le format personnalisé dans les paramètres du pilote d'imprimante depuis votre ordinateur.

Pour imprimer sur du papier de format personnalisé :

1. Dans le menu Imprimer de l'application à partir de laquelle vous imprimez, sélectionnez votre imprimante, puis cliquez sur le bouton **Propriétés**.
2. Dans la liste Format original de l'onglet Standard, sélectionnez un format personnalisé que vous avez créé.
3. Dans la liste Format de sortie, sélectionnez le même format personnalisé.
4. Dans la liste Type de papier, sélectionnez **Papier standard** (ou un autre type disponible si vous imprimez sur un support autre que du papier standard. Les types qui ne sont pas disponibles sont indiqués par un triangle d'avertissement jaune à gauche de leur nom).
5. Sélectionnez les autres options nécessaires et cliquez sur **OK**.
6. Dans la boîte de dialogue Imprimer, choisissez tout autre paramètre voulu puis cliquez sur **OK** pour imprimer.

Voir aussi :

[Papier utilisable](#) à la page 61

Copie

6

Ce chapitre contient les sections suivantes :

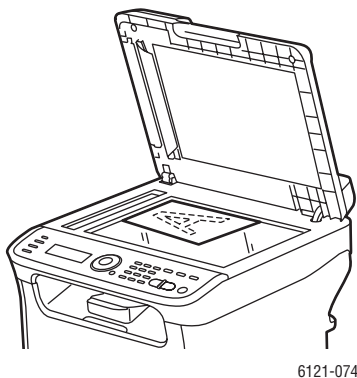
- [Procédure de base](#) à la page 84
- [Sélection des options de copie](#) à la page 86
- [Options de copie avancées](#) à la page 89

Procédure de base

Utilisez la glace d'exposition ou, si la configuration de votre imprimante le permet, le chargeur automatique de documents pour effectuer des copies. Mettez les documents à copier en place et procédez comme indiqué ci-après.

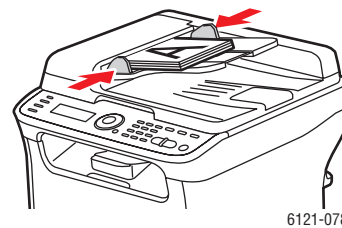
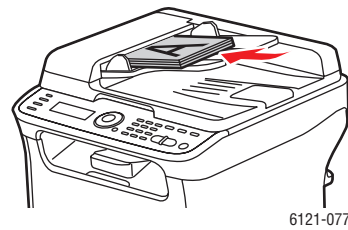
Pour copier un document :

1. Sur le côté droit du panneau de commande de l'imprimante, appuyez sur le bouton **Arrêter/Réinitialiser** pour supprimer les paramètres du travail précédent.
2. Mettez les documents en place. Utilisez la glace d'exposition pour les copies recto ou recto-verso, ou le chargeur automatique de documents pour plusieurs pages.



Glace d'exposition

Relevez le chargeur et placez le document **face vers le bas**, vers le coin **arrière gauche** de la glace d'exposition.



Chargeur automatique de documents

Insérez les documents **face vers le haut**, en veillant à ce que le **haut** des pages entre en premier dans le chargeur. Réglez les guides de sorte qu'ils touchent légèrement les documents.

3. Sur le panneau de commande de l'imprimante, appuyez sur le bouton **Copie**.
4. Pour définir le nombre de copies voulu, appuyez sur le bouton correspondant à la valeur de votre choix sur le pavé alphanumérique. La quantité est indiquée dans l'angle supérieur droit du menu.
Remarque : Pour rétablir le nombre d'exemplaires à 1, appuyez sur le bouton **Arrêter/Réinitialiser**.
5. Sélectionnez les options de copie. Voir **Sélection des options de copie** à la page 86.

6. Pour imprimer des copies couleur, appuyez sur le bouton **Démarrer/Couleur**. Pour imprimer des copies noir et blanc, appuyez sur le bouton **Démarrer/N&B**.
Si vous utilisez le chargeur de documents, la copie se poursuit jusqu'à ce que le chargeur soit vide.
7. Pour annuler une copie, appuyez sur le bouton **Arrêter/Réinitialiser** du panneau de commande. A l'aide de la flèche **Haut** ou **Bas**, sélectionnez **Oui** et appuyez sur **OK**.

Remarque : Les travaux d'impression sont interrompus lorsque vous effectuez des copies ou une numérisation. Lorsque les copies sont prêtes à être imprimées, le travail d'impression s'interrompt pour reprendre automatiquement une fois les copies imprimées. Il est impossible d'effectuer un travail de copie lors de l'impression d'un fax reçu.

Sélection des options de copie

Cette section aborde les points suivants :

- **Sélection du bac** à la page 86
- **Sélection du type d'original** à la page 86
- **Sélection d'un mode couleur** à la page 87
- **Réduction ou agrandissement de l'image** à la page 87
- **Modification de la luminosité de l'image** à la page 87
- **Modification des paramètres de copie par défaut** à la page 87

Sélection du bac

Il est parfois nécessaire d'effectuer des copies sur du papier à en-tête, du papier de couleur ou des cartes. Placez les supports spéciaux dans le bac 1 et sélectionnez-le dans le menu Copie du panneau de commande.

Pour sélectionner le bac :

1. Sur le panneau de commande de l'imprimante, appuyez sur le bouton **Copie**.
2. Appuyez sur le bouton **OK**.

Remarque : Les options s'affichent. Vos choix dépendent de la configuration de l'imprimante. Par exemple, le bac 2 (chargeur 500 feuilles) est en option et seulement disponible pour les configurations d'imprimante Phaser 6121MFP/N et /D.

3. Appuyez sur la flèche **Haut** ou **Bas** pour sélectionner l'option voulue, puis sur le bouton **OK**.

Sélection du type d'original

Le scanner optimise l'aspect de la sortie selon le type de contenu du document copié : texte principalement, photo ou illustration, ou encore mélange des deux.

Pour sélectionner le type d'original :

1. Sur le panneau de commande de l'imprimante, appuyez sur le bouton **Copie**.
2. Appuyez sur la flèche **Bas** jusqu'à **Original**, puis sélectionnez **OK**.
3. Appuyez sur la flèche Bas pour accéder au mode voulu :
 - **Mixte** (option par défaut) : pour copier des documents comportant à la fois du texte et des photographies, tels que des magazines et des brochures.
 - **Fin/Mixte** : identique à Mixte mais avec une résolution plus élevée.
 - **Photo** : pour copier des photographies.
 - **Fin/Photo** : identique à Photo mais avec une résolution plus élevée.
 - **Texte** : pour copier un document contenant principalement ou que du texte.
 - **Fin/Texte** : identique à Texte mais avec une résolution plus élevée.
4. Appuyez sur **OK**.

Sélection d'un mode couleur

Lorsqu'un document original comporte de la couleur, vous pouvez le copier en couleur, en noir et blanc ou en échelle de gris.

1. Sélectionnez l'option voulue.
2. Effectuez l'une des actions suivantes :
 - Appuyez sur le bouton **Démarrer/Couleur** pour effectuer des copies couleur.
 - Appuyez sur le bouton **Démarrer/N&B** pour effectuer des copies monochromes. Les couleurs de l'original sont converties en nuances de gris.

Réduction ou agrandissement de l'image

Vous pouvez réduire une image à 50 % de sa taille d'origine ou bien l'agrandir à 200 %. Vous pouvez sélectionner une échelle prédéfinie (zoom) ou utiliser les boutons du pavé alphanumérique pour entrer une valeur personnalisée.

Remarque : La valeur par défaut est 100 %.

Pour réduire ou agrandir une image :

1. Sur le panneau de commande de l'imprimante, appuyez sur le bouton **Copie**.
2. Appuyez sur la flèche **Bas** jusqu'à **Echelle**, puis sélectionnez **OK**.
3. Effectuez l'une des actions suivantes :
 - Pour sélectionner un format prédéterminé, appuyez sur la flèche Bas jusqu'à **Formats prédéterm**, puis sélectionnez **OK** et la flèche **Haut** ou **Bas**. Appuyez ensuite sur **OK**.
 - Pour entrer une autre taille, lorsque **Manuel** est affiché, sélectionnez **OK** et entrez une valeur entre 50 % et 200 % à l'aide du pavé alphanumérique, ou appuyez sur la flèche **Haut** ou **Bas** pour modifier l'échelle par incréments de 1 %. Appuyez sur **OK** pour confirmer.

Modification de la luminosité de l'image

Pour éclaircir ou assombrir l'image à copier :

1. Sur le panneau de commande de l'imprimante, appuyez sur le bouton **Copie**.
2. Appuyez sur la flèche **Bas** jusqu'à **Plus foncé**, puis sélectionnez **OK**.
3. Pour éclaircir l'image, appuyez sur la flèche **Gauche**. Pour assombrir l'image, appuyez sur la flèche **Droite**.
4. Appuyez sur **OK** pour confirmer.

Modification des paramètres de copie par défaut

Les paramètres de copie par défaut s'appliquent à tous les travaux à moins que vous ne les modifiez au moment de la copie.

Pour modifier les paramètres de copie par défaut :

1. Sur le panneau de commande de l'imprimante, appuyez sur le bouton **Copie**.
2. Appuyez sur la flèche **Bas** jusqu'à **Copie par défaut**, puis sélectionnez **OK**.

Copie

3. Appuyez sur la flèche Bas jusqu'à atteindre le paramètre à modifier, puis sélectionnez **OK**.
 - **Papier p défaut** : sélectionnez le bac à utiliser (configurations Phaser 6121MFP/N et /D uniquement).
 - **Type d'original** : sélectionnez le type de contenu à copier : texte, photo ou mixte.
 - **Eclaircir/Assomb** : sélectionnez la luminosité de la copie.
 - **Assemblage p déf** : choisissez de trier ou non les copies (configurations Phaser 6121MFP/N et /D uniquement).
 - **Côtés par défaut** : sélectionnez le mode d'impression (configuration Phaser 6121MFP/D uniquement).
 - **Unité de mesure** : sélectionnez l'unité de mesure utilisée par la fonction Copie : **Pouces** ou **Métrique** (configuration Phaser 6121MFP/S uniquement).
4. Modifiez le paramètre voulu et appuyez sur **OK** pour confirmer.
5. Répétez les étapes 3 et 4, le cas échéant.

Voir aussi :

[Menu Copie par défaut](#) à la page 155

Options de copie avancées

Les paramètres de copie avancés incluent l'assemblage des jeux de copie (tri), l'impression de plusieurs pages par feuille, l'impression recto-verso et les modes de copie spéciaux tels que la copie de carte d'identité, le clonage de copies et la copie de posters.

Cette section aborde les points suivants :

- Copie en mode Assemblé à la page 89
- Copie recto-verso à la page 90
- Copie de plusieurs pages par feuille à la page 92
- Utilisation des modes de copie spéciaux à la page 94

Copie en mode Assemblé

Remarque : L'option Assembler n'est pas disponible avec la configuration Phaser 6121MFP/S.

Lorsque vous copiez un document de plusieurs pages en plusieurs exemplaires, vous pouvez trier les copies en jeux. Par exemple, si vous copiez un document de six pages en trois exemplaires recto, les copies sont imprimées dans l'ordre suivant lorsque l'option **Assembler** est **activée** :

1, 2, 3, 4, 5, 6, 1, 2, 3, 4, 5, 6, 1, 2, 3, 4, 5, 6

Remarque : Vous pouvez produire des copies assemblées à partir du chargeur ou à partir de la glace d'exposition.

Lorsque l'option Assembler est désactivée, les copies sont imprimées dans l'ordre suivant :

1, 1, 1, 2, 2, 2, 3, 3, 3, 4, 4, 4, 5, 5, 5, 6, 6, 6

Pour activer l'assemblage :

1. Sur le panneau de commande de l'imprimante, appuyez sur le bouton **Copie**.
2. Appuyez sur la flèche **Bas** jusqu'à **Assembler**.
3. Si le paramètre est « Assembler : Désactivé », appuyez sur **OK**, puis sur la flèche **Haut** pour sélectionner **Activé** et appuyez sur **OK**.

Copie recto-verso

Cette section aborde les points suivants :

- Copie recto-verso à partir du chargeur automatique de documents à la page 90
- Copie recto-verso manuelle à partir du chargeur automatique de documents à la page 91
- Copie recto-verso à partir de la glace d'exposition à la page 91

Remarque : L'unité recto-verso en option doit être installée pour que cette fonction soit disponible (configurations Phaser 6121MFP/D uniquement).

Vous pouvez effectuer des copies recto-verso à partir du chargeur ou de la glace d'exposition.

Copie recto-verso à partir du chargeur automatique de documents

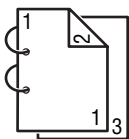
Utilisez ces instructions pour copier deux pages recto sur les deux faces d'une feuille de papier.

Pour réaliser des copies recto-verso :

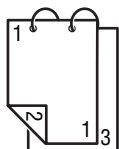
1. Placez les pages à copier face vers le haut dans le chargeur.
2. Sur le panneau de commande de l'imprimante, appuyez sur le bouton **Copie**.
3. Sélectionnez la source de papier et effectuez les réglages image voulus. Voir [Sélection des options de copie](#) à la page 86 pour plus de détails.
4. Appuyez sur la flèche **Bas** jusqu'à **Côtés**, puis sélectionnez **OK**.

Remarque : Il est possible que la fonction Côtés (RV) soit définie sur Désactivé, mais cela est modifié par la sélection d'options de copie recto-verso.

5. Appuyez sur la flèche **Bas** jusqu'à **1 > 2** (si ce n'est déjà fait), puis sélectionnez **OK**.
6. Sélectionnez l'orientation (bord de reliure) de la deuxième page :
 - **Retourn bord court**
 - **Retourn bord long**



Si **Retourn bord long** est sélectionné, les pages seront disposées de sorte que la reliure se trouve sur le bord long du papier.



Si **Retourn bord court** est sélectionné, les pages seront disposées de sorte que la reliure se trouve sur le bord court du papier.

7. Appuyez sur **OK**.
8. Lorsque vous êtes prêt, appuyez sur **Démarrer/Couleur** pour des copies couleur ou sur **Démarrer/N&B** pour des copies monochromes.

Copie recto-verso manuelle à partir du chargeur automatique de documents

Vous pouvez copier une pile de pages recto-verso à partir du chargeur automatique de documents à l'aide de la méthode suivante.

Pour imprimer des documents recto-verso en mode recto-verso à partir du chargeur :

1. Placez la pile d'originaux dans le chargeur et appuyez sur le bouton **Copie**.
2. Après avoir effectué la copie, retirez les originaux du bac de sortie du chargeur, retournez la pile et replacez-la dans le chargeur, en veillant à ne pas modifier l'ordre des pages.
3. Retirez les copies imprimées du bac de sortie, et, en les maintenant rassemblées, insérez-les haut en premier, face vierge vers le haut, dans le bac 1 (les pages sont ainsi pivotées de 180 degrés par rapport à la façon dont elles sont réceptionnées dans le bac de sortie).
4. Appuyez sur le bouton **Démarrer** approprié pour copier l'autre face de la pile se trouvant dans le chargeur automatique de documents.

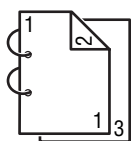
Copie recto-verso à partir de la glace d'exposition

Pour créer des copies recto-verso :

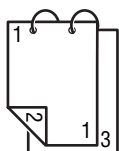
1. Placez la première face (ou page) du document face vers le bas sur la glace d'exposition. (Pour de plus amples informations, voir [Procédure de base](#) à la page 84.)
2. Sur le panneau de commande de l'imprimante, appuyez sur le bouton **Copie**.
3. Sélectionnez la source de papier et effectuez les réglages image voulus. Voir [Sélection des options de copie](#) à la page 86 pour plus de détails.
4. Appuyez sur la flèche **Bas** jusqu'à **Côtés**, puis sélectionnez **OK**.

Remarque : Il est possible que la fonction Côtés (RV) soit définie sur Désactivé, mais cela est modifié par la sélection d'options de copie recto-verso.

5. Appuyez sur la flèche **Bas** jusqu'à **1 > 2**, puis sélectionnez **OK**.
6. Sélectionnez l'orientation (bord de reliure) de la deuxième page :
 - **Retourn bord court**
 - **Retourn bord long**



Si **Retourn bord long** est sélectionné, les pages seront disposées de sorte que la reliure se trouve sur le bord long du papier.



Si **Retourn bord court** est sélectionné, les pages seront disposées de sorte que la reliure se trouve sur le bord court du papier.

7. Appuyez sur **OK**.

Copie

8. Lorsque vous êtes prêt, appuyez sur **Démarrer/Couleur** pour des copies couleur ou sur **Démarrer/N&B** pour des copies monochromes.
9. Après avoir copié la première page, « Page suivante? » s'affiche dans le menu du panneau de commande. Mettez la deuxième page en place et appuyez sur **OK**.
Une fois la seconde page numérisée, l'impression commence automatiquement.

Copie de plusieurs pages par feuille

Cette section aborde les points suivants :

- Copie N pages/f à partir du chargeur automatique de documents à la page 92
- Copie N pages/f à partir de la glace d'exposition à la page 92
- Copie N pages/f recto-verso à la page 93

Remarque : La fonction Copie N pages/f (impression de 2 pages sur la même face d'une feuille de papier) nécessite la configuration d'imprimante Phaser 6121MFP/N ou /D.

Copie N pages/f à partir du chargeur automatique de documents

Vous pouvez copier deux pages d'un document sur une face d'une feuille de papier. Le format des pages est réduit proportionnellement pour tenir sur le format du papier placé dans le bac sélectionné.

Pour copier deux pages sur la même face d'une feuille de papier :

1. Placez les pages à copier face vers le haut dans le chargeur.
2. Sur le panneau de commande de l'imprimante, appuyez sur le bouton **Copie**.
3. Appuyez sur la flèche **Bas** jusqu'à **Copie N pages/f**, puis sélectionnez **OK**.
4. Utilisez la flèche **Haut** pour sélectionner **Activé**, puis appuyez sur **OK**.
5. Pour imprimer des copies couleur, appuyez sur le bouton **Démarrer/Couleur**. Pour imprimer des copies monochromes, appuyez sur le bouton **Démarrer/N&B**.

Les pages seront alimentées dans le chargeur et imprimées en format réduit sur la même face d'une feuille.

Copie N pages/f à partir de la glace d'exposition

Pour copier deux pages sur la même face d'une feuille de papier :

1. Placez la première page à copier face vers le bas sur la glace d'exposition.
2. Sur le panneau de commande de l'imprimante, appuyez sur le bouton **Copie**.
3. Appuyez sur la flèche **Bas** jusqu'à **Copie N pages/f**, puis sélectionnez **OK**.
4. Utilisez la flèche **Haut** pour sélectionner **Activé**, puis appuyez sur **OK**.
5. Pour imprimer des copies couleur, appuyez sur le bouton **Démarrer/Couleur**. Pour imprimer des copies monochromes, appuyez sur le bouton **Démarrer/N&B**.
6. Après avoir copié la première page, « Page suivante? » s'affiche dans le menu du panneau de commande. Mettez la deuxième page en place et appuyez sur **OK**.

Une fois la seconde page numérisée, l'impression commence automatiquement.

Copie N pages/f recto-verso

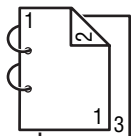
Si vous disposez de la configuration d'imprimante Phaser 6121MFP/D, vous pouvez copier 4 originaux sur les deux faces d'une feuille de papier (2 par face). Le format des pages copiées est réduit proportionnellement pour tenir sur le format du papier placé dans le bac sélectionné.

Pour copier 4 pages sur les deux faces d'une feuille de papier :

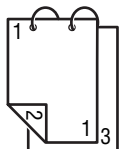
1. Placez les pages à copier face vers le haut dans le chargeur.
2. Sur le panneau de commande de l'imprimante, appuyez sur le bouton **Copie**.
3. Sélectionnez la source de papier et effectuez les réglages image voulus. Voir [Sélection des options de copie](#) à la page 86 pour plus de détails.
4. Appuyez sur la flèche **Bas** jusqu'à **Côtés**, puis sélectionnez **OK**.

Remarque : Il est possible que la fonction Côtés (RV) soit définie sur Désactivé, mais cela est modifié par la sélection d'options de copie recto-verso.

5. Appuyez sur la flèche **Bas** jusqu'à **1 > 2** (si ce n'est déjà fait), puis sélectionnez **OK**.
6. Sélectionnez l'orientation (bord de reliure) de la deuxième page :
 - **Retourn bord court**
 - **Retourn bord long**



Si **Retourn bord long** est sélectionné, les pages seront disposées de sorte que la reliure se trouve sur le bord long du papier.



Si **Retourn bord court** est sélectionné, les pages seront disposées de sorte que la reliure se trouve sur le bord court du papier.

7. Appuyez sur la flèche **Bas** jusqu'à **Copie N pages/f**, puis sélectionnez **OK**.
8. Utilisez la flèche **Haut** pour sélectionner **Activé**, puis appuyez sur **OK**.
9. Pour imprimer des copies couleur, appuyez sur le bouton **Démarrer/Couleur**. Pour imprimer des copies monochromes, appuyez sur le bouton **Démarrer/N&B**.

Les pages sont alimentées dans le chargeur. Les deux premières pages sont imprimées au format réduit sur le recto (face 1) de la feuille, tandis que la 3e et la 4e pages sont imprimées au format réduit sur le verso (face 2) de la feuille.

Utilisation des modes de copie spéciaux

Cette section aborde les points suivants :

- Copie de cartes d'identité à l'aide du mode ID copie à la page 94
- Copie en mode Copie Poster à la page 95
- Copie en mode Cloner copie à la page 96

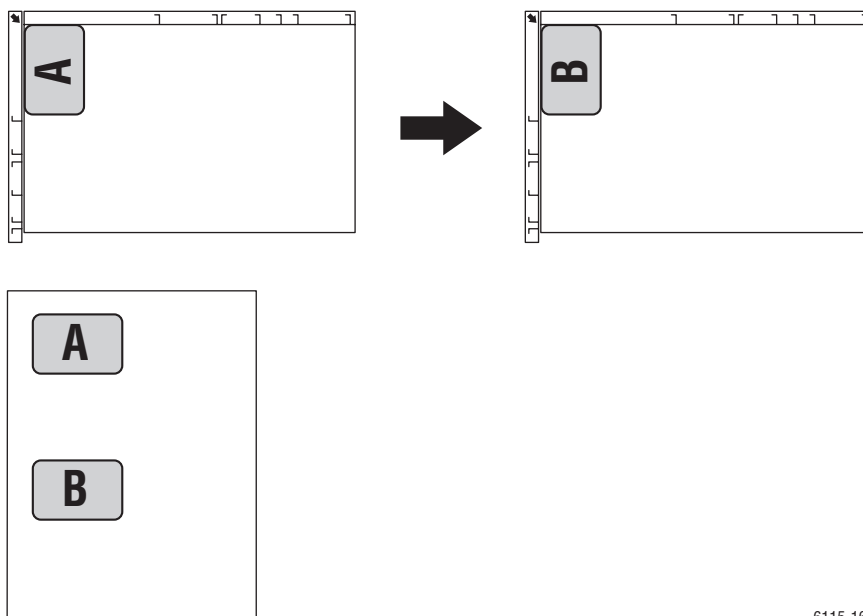
Les modes de copie spéciaux incluent les fonctions ID copie, Copie poster, et Cloner copie.

Remarque : La copie de carte d'identité, Cloner copie ou Copie poster ne peuvent être activées en même temps que la copie de N pages/f, la copie recto-verso ou l'assemblage de copies.

Copie de cartes d'identité à l'aide du mode ID copie

Remarque : Ces instructions concernent toutes les configurations Phaser 6121MFP.

Le mode ID copie permet de copier le recto et le verso d'un document au format taille réelle sur une feuille de papier comme indiqué sur l'illustration ci-dessous. Les deux illustrations du haut montrent comment placer l'élément à copier. L'illustration du bas montre le résultat de la copie de carte d'identité.



6115-161

Lorsque le mode ID copie est utilisé :

- L'échelle (zoom) ne peut pas être modifiée.
- Vous ne pouvez pas utiliser le chargeur automatique de documents, vous devez vous servir de la glace d'exposition.
- Seuls les formats A4, Letter et Legal peuvent être sélectionnés pour l'impression.
- Il peut être nécessaire d'ajuster la position de la carte d'identité pour qu'elle ne se trouve pas dans les zones non imprimables de la glace, soit 4 mm en haut et à gauche. Pour plus d'informations sur les zones imprimables, voir [Zone imprimable](#) à la page 63.

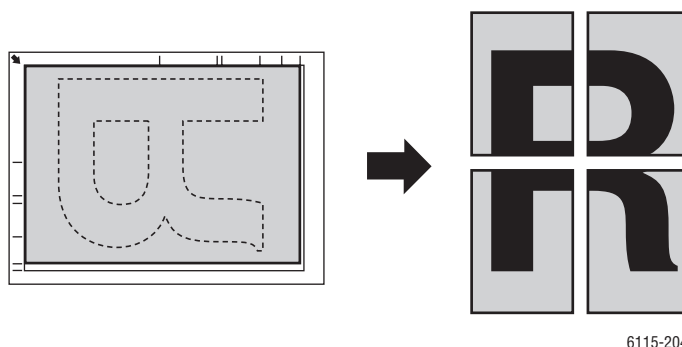
Pour copier des cartes d'identité à l'aide du mode ID copie :

1. Placez le recto du document ou de la carte à copier sur la glace d'exposition comme indiqué.
2. Sur le panneau de commande, appuyez sur le bouton **Copie** si vous n'êtes pas encore dans ce mode.
3. Appuyez sur la flèche **Bas** jusqu'à **Mode copie spéc**, puis sélectionnez **OK**.
4. Utilisez la flèche **Haut** pour sélectionner **ID copie**, puis appuyez sur **OK**.
5. Appuyez sur le bouton **Démarrer** approprié (**Démarrer/Couleur** ou **Démarrer/N&B**).
6. Relevez le cache-document et retournez la carte et appuyez sur **OK**.
Après copie du verso, la page s'imprime.

Copie en mode Copie Poster

Avec le mode Copie poster, la longueur et la largeur du document copié sont agrandies à 200 % et l'impression se fait sur quatre pages.

Remarque : Si l'image copiée ne tient pas sur le format de papier utilisé, il est possible que l'image contienne des marges latérales ou qu'elle ne tienne pas sur le papier.



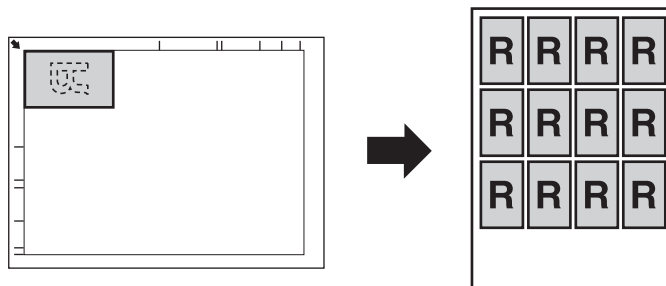
6115-204

1. Placez le document face vers le bas sur la glace d'exposition comme indiqué.
2. Sur le panneau de commande de l'imprimante, appuyez sur le bouton **Copie**.
3. Appuyez sur la flèche **Bas** jusqu'à **Mode copie spéc**, puis sélectionnez **OK**.
4. Appuyez sur la flèche **Bas** jusqu'à **Copie poster**, puis sélectionnez **OK**.
5. Appuyez sur le bouton **Démarrer** voulu (**Démarrer/Couleur** pour la couleur ou **Démarrer/N&B** pour le monochrome).

L'original est numérisé et les copies sont imprimées.

Copie en mode Cloner copie

Avec la fonction Cloner copie, les petits documents tels que les mémos ou les instantanés sont imprimés en mosaïque comme illustré.



6115-205

1. Placez le document à copier face vers le bas sur la glace d'exposition. Pour de plus amples informations, voir [Procédure de base](#) à la page 84.
 2. Sur le panneau de commande de l'imprimante, appuyez sur le bouton **Copie**.
 3. Appuyez sur la flèche **Bas** jusqu'à **Mode copie spéc**, puis sélectionnez **OK**.
 4. Appuyez sur la flèche **Bas** jusqu'à **Cloner copie**, puis sélectionnez **OK**.
 5. Lorsque le menu du panneau de commande affiche le message « Comment répét copie », appuyez sur **OK**.
 6. Appuyez sur le bouton **Démarrer voulu** (**Démarrer/Couleur** pour la couleur ou **Démarrer/N&B** pour le monochrome).
 7. Le panneau de commande vous invite à entrer la longueur du document à copier. Utilisez le pavé alphanumérique pour saisir la longueur du document en millimètres (mm) et appuyez sur **OK**.
Remarque : Le mode Cloner copie utilise des millimètres pour mesurer les images même si **Pouces** est l'unité sélectionnée en général pour l'imprimante.
 8. Le panneau de commande vous invite à entrer la largeur du document à copier. Utilisez le pavé alphanumérique pour saisir la largeur du document en millimètres (mm) et appuyez sur **OK**.
Remarque : Pour modifier le format du document, appuyez sur le bouton **Précédent/Menu** pour supprimer le format actuel et entrez le format voulu à l'aide du pavé alphanumérique.
- Après numérisation du document, l'impression est lancée automatiquement.

Numérisation

7

Ce chapitre contient les sections suivantes :

- [Présentation de la numérisation](#) à la page 98
- [Chargement des documents pour la numérisation](#) à la page 100
- [Numérisation vers E-mail](#) à la page 101
- [Numérisation vers un lecteur Flash USB](#) à la page 104
- [Numérisation vers un serveur FTP](#) à la page 105
- [Utilisation de Scan Dashboard](#) à la page 106
- [Numérisation vers une application de votre ordinateur](#) à la page 111
- [Sélection des options de numérisation](#) à la page 114
- [Ajout d'adresses électroniques au carnet d'adresses](#) à la page 117
- [Ajout d'entrées FTP au carnet d'adresses](#) à la page 121

Voir aussi :

[Installation des logiciels](#) à la page 39

[Installation de l'utilitaire MCC](#) à la page 46

[Configuration des options de numérisation réseau](#) à la page 52

Présentation de la numérisation

Toutes les configurations d'imprimante offrent la fonction de numérisation et permettent de numériser des documents à l'aide de l'utilitaire Scan Dashboard (Windows uniquement) vers un périphérique de stockage USB et des applications logicielles. La numérisation de documents vers un courrier électronique ou un serveur FTP nécessitant une connexion réseau, seules les configurations Phaser 6121MFP/N ou /D connectées à un réseau offrent ces fonctions. La configuration Phaser 6121MFP/S n'intègre pas de connectivité réseau. Toutefois, si vous disposez d'un service de messagerie et d'une connexion USB à l'imprimante, vous pouvez numériser vers un dossier de votre ordinateur et joindre la numérisation à un message électronique.

Méthodes de numérisation

Vous pouvez lancer la numérisation à partir du panneau de commande de l'imprimante depuis l'utilitaire Scan Dashboard sur votre ordinateur ou à partir d'une application de votre ordinateur. Selon la destination de la numérisation et le type de connexion à l'imprimante, vous devrez effectuer d'autres configurations avant de procéder à une numérisation. Les méthodes de numérisation sont répertoriées ci-après, accompagnées de leurs étapes de configuration.

Numérisation depuis le panneau de commande

Vous pouvez effectuer les opérations suivantes à partir du panneau de commande :

- **Numériser vers un courrier électronique ou E-mail** (connexion réseau nécessaire). Vous devez dans un premier temps configurer le serveur de messagerie dans CentreWare IS. Pour plus d'informations, voir [Configuration du serveur de messagerie SMTP pour la numérisation vers E-mail](#) à la page 52. Ajoutez ensuite des adresses électroniques. Vous pouvez ajouter ces adresses au carnet d'adresses de l'imprimante à partir de CentreWare IS. Pour connaître la procédure, voir [Ajout d'adresses électroniques au carnet d'adresses](#) à la page 117.

Remarque : CentreWare IS est une interface Web qui vous permet de gérer, configurer et contrôler votre imprimante à partir du navigateur Web de votre ordinateur. Pour plus d'informations, voir [Services Internet CentreWare](#) à la page 50.

- **Numériser par bouton** (Windows seulement.) Cette fonction permet de lancer la numérisation vers une destination de votre ordinateur à l'aide des boutons Démarrer du panneau de commande de l'imprimante, et ce, selon les paramètres de numérisation définis dans l'utilitaire Scan Dashboard. Voir [Configuration de la fonction Numérisation par bouton](#) à la page 106.
- **Numériser vers un serveur FTP** (connexion réseau nécessaire). Vous devrez configurer des destinations de serveur FTP dans le carnet d'adresses de l'imprimante. Voir [Ajout de destinations de serveur FTP à partir de CenterWare IS](#) à la page 121.
- **Numériser vers un lecteur Flash USB :** aucune configuration n'est nécessaire.

Numérisation à partir de l'utilitaire Scan Dashboard

Remarque : Scan Dashboard est un utilitaire Windows uniquement.

Il permet d'effectuer les opérations suivantes :

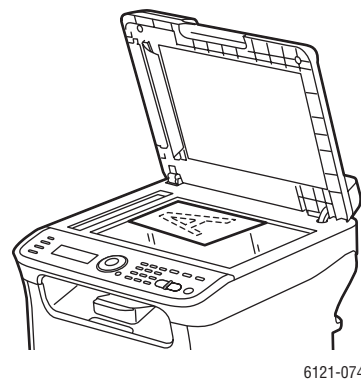
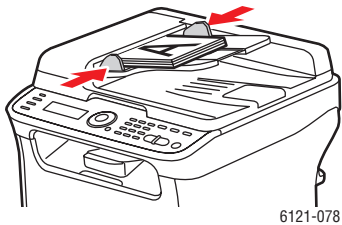
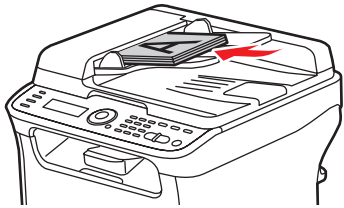
- **Numériser par bouton.** Depuis l'utilitaire Scan Dashboard, la technique Numérisation par bouton consiste à lancer une numérisation en appuyant sur un seul bouton associé à des paramètres préconfigurés. Pour connaître la procédure de configuration, voir [Configuration de la fonction Numérisation par bouton](#) à la page 106.
- **Numériser vers un dossier de votre ordinateur.** Pour la numérisation de travaux individuels sans enregistrer les paramètres, voir [Numérisation vers un dossier](#) à la page 110. Pour affecter des paramètres aux boutons du mode Scan Dashboard, voir [Configuration des boutons du mode Numérisation](#) à la page 108.
- **Numériser vers des applications de votre ordinateur.** Vous devrez configurer la numérisation vers l'application dans l'utilitaire Scan Dashboard si vous voulez accéder à l'application par un bouton à partir de cet utilitaire. Sinon, vous n'avez aucune opération de configuration initiale à effectuer. Pour connaître la procédure de configuration de numérisation vers des applications à partir de l'utilitaire Scan Dashboard, voir l'*aide en ligne* de ce dernier : depuis l'utilitaire Scan Dashboard, cliquez sur **Aide**.
- **Numériser vers une imprimante.** Aucune configuration initiale n'est nécessaire.
- **Numériser vers le Presse-papiers.** Aucune configuration initiale n'est nécessaire.

Numérisation vers une application de votre ordinateur

Cette procédure n'exige aucune configuration à l'installation.

Chargement des documents pour la numérisation

Placez le document à numériser de la façon illustrée ci-dessous.



Chargeur automatique de documents (configurations Phaser 6121MFP/N ou /D uniquement)

Insérez les originaux **face à numériser dessus**, en veillant à ce que le haut des pages entre en premier dans le chargeur. Réglez les guides de sorte qu'ils touchent légèrement les documents.

Remarque : Ne placez pas plus de 35 pages dans le chargeur par travail de numérisation.

Glace d'exposition

Relevez le cache-document et placez l'original **face à numériser vers le bas** dans le coin arrière gauche de la glace d'exposition. Abaissez délicatement le cache-document en veillant à ne pas modifier l'emplacement du document à numériser.

Numérisation vers E-mail

Cette section aborde les points suivants :

- [Entrée manuelle de l'adresse électronique](#) à la page 102
- [Sélection d'une adresse électronique dans le carnet d'adresses](#) à la page 103

Remarques :

- La numérisation vers E-mail requiert la configuration d'un serveur de messagerie sortant (SMTP) pour communiquer avec l'imprimante. Si vous n'avez pas déjà procédé à l'opération, voir [Configuration du serveur de messagerie SMTP pour la numérisation vers E-mail](#) à la page 52.
- La numérisation vers E-mail s'applique uniquement aux configurations Phaser 6121MFP/N et /D connectées à un réseau.

Pour numériser vers un courrier électronique à partir du panneau de commande de l'imprimante :

1. Placez le document à numériser sur la glace d'exposition ou dans le chargeur automatique de documents (voir [Chargement des documents pour la numérisation](#) à la page 100).

Remarque : Si vous numériser un document recto-verso, utilisez la glace d'exposition à la place du chargeur automatique de documents car vous ne serez pas invité à tourner la page avec le chargeur.

2. Sur le panneau de commande de l'imprimante, appuyez sur le bouton **Numérisation**.
3. Dans le menu du panneau de commande, sélectionnez **Numériser vers:** et appuyez sur le bouton **OK**.
4. Effectuez l'une des opérations suivantes :
 - Si la valeur par défaut est Numériser vers: E-mail, appuyez sur **OK**.
 - Si l'option Numériser vers: affiche une valeur différente, appuyez sur la flèche Bas jusqu'à **E-mail**, puis sélectionnez **OK**.
5. Pour sélectionner le destinataire, effectuez l'une des opérations suivantes :
 - Saisissez l'adresse électronique à l'aide du pavé alphanumérique. Pour de plus amples informations, voir [Entrée manuelle de l'adresse électronique](#) à la page 102.
 - Pour choisir une adresse électronique dans le carnet d'adresses, appuyez sur la flèche Bas jusqu'à **Carnet d'adresses**, puis sélectionnez **OK**. Sélectionnez ou recherchez l'adresse à utiliser. Voir [Sélection d'une adresse électronique dans le carnet d'adresses](#) à la page 103 pour plus de détails.

6. Appuyez sur le bouton **Démarrer** approprié (**Démarrer/N&B** pour une numérisation monochrome ou en gris, **Démarrer/Couleur** pour une numérisation couleur).

L'imprimante lance la numérisation des documents.

7. Si vous numérisez à partir de la glace d'exposition, à l'invite « Page suivante? », procédez comme suit :
 - Si la numérisation est terminée, appuyez de nouveau sur le bouton **Démarrer** approprié pour envoyer la numérisation vers sa destination.
 - Si votre document à numériser comprend plusieurs pages, relevez le cache-document et retournez la page ou mettez en place la page suivante, et appuyez sur **OK**. Le document est numérisé. Une fois la numérisation terminée, appuyez sur le bouton **Démarrer** approprié pour envoyer la numérisation vers sa destination.

Les numérisations seront envoyées par courrier électronique sous forme de pièces jointes du type de fichier défini dans le menu Numér par défaut. Pour plus d'informations sur le changement du type de fichier par défaut, voir [Définition du type de fichier de l'image numérisée](#) à la page 114.

Voir aussi :

[Sélection des options de numérisation](#) à la page 114

[Ajout d'adresses électroniques – panneau de commande](#) à la page 117

Entrée manuelle de l'adresse électronique

Si vous envoyez un document numérisé vers une ou deux adresses électroniques que vous n'avez pas encore ajoutées au carnet d'adresses de l'imprimante, vous pouvez les entrer manuellement depuis le panneau de commande de l'imprimante au moment de la numérisation.

Pour entrer l'adresse électronique à partir du panneau de commande de l'imprimante lors de la numérisation vers E-mail :

1. Après avoir choisi de numériser un document vers E-mail, le menu affiche l'icône d'une enveloppe au début de la ligne de saisie de l'adresse électronique. Pour saisir le premier caractère de l'adresse, sur le pavé alphanumérique, appuyez sur le bouton qui correspond à la lettre ou au symbole voulu. Exemple : si le premier caractère est la lettre « c », appuyez sur **2** à trois reprises jusqu'à ce que la lettre « c » apparaisse sur la ligne d'adresse dans le menu. Attendez que le curseur passe à l'espace suivant, puis entrez le deuxième caractère, etc.

Remarque : Lorsque vous appuyez sur un bouton du pavé alphanumérique, les différents chiffres et lettres qui lui sont associés défilent, en commençant par les lettres minuscules, puis les chiffres pour finir par les lettres majuscules. Le défilement fonctionne uniquement lorsque le pavé alphanumérique est en mode alphabétique et non numérique. Par exemple, si vous appuyez sur le bouton **5** à trois reprises en mode numérique, le résultat donne « 555 ». En revanche, si vous appuyez sur ce même bouton **5** mais cette fois-ci en mode alphabétique, le résultat est un L minuscule : l. Par défaut, le pavé alphanumérique est en mode alphabétique lorsque vous entrez des adresses électroniques dans le champ réservé au nom du courrier électronique.

2. Pour revenir en arrière en cas d'oubli d'un caractère, par exemple, appuyez sur la flèche **Gauche** à plusieurs reprises pour déplacer le curseur à la position voulue et insérez le caractère voulu. Pour ensuite retourner à l'endroit où vous étiez, appuyez sur la flèche **Droite** à plusieurs reprises pour déplacer le curseur vers l'avant.

3. Pour effacer un caractère, appuyez sur le bouton **Précédent/Menu**.
4. Pour insérer un point (.) ou le symbole @ dans l'adresse, appuyez sur le bouton **1** du pavé alphanumérique pour faire défiler les caractères jusqu'à l'affichage de celui voulu.

Voir aussi :

[Utilisation du pavé alphanumérique du panneau de commande](#) à la page 141

Sélection d'une adresse électronique dans le carnet d'adresses

1. Si vous connaissez le numéro abrégé du destinataire ou celui de l'entrée de composition de groupe, lorsque **Comp. groupe** ou **Numéro abrégé** est affiché :
 - a. Tapez-le et appuyez sur **OK**.
 - b. Vérifiez que la bonne entrée est affichée et appuyez sur **OK**, puis de nouveau sur **OK**.
 - c. Lorsque **Terminer** s'affiche, appuyez sur **OK**.
2. Si vous ne connaissez pas le numéro abrégé ou celui de l'entrée de composition de groupe, vous pouvez le rechercher :
 - a. A l'invite **Numéro abrégé** ou **Comp. groupe**, appuyez sur **OK** puis sur la flèche Haut jusqu'à **Recherche** et sélectionnez **OK**.
 - b. Dans le menu Recherche, entrez la première lettre du nom et appuyez sur **OK**.

Remarque : Si vous entrez plusieurs lettres du nom, la casse devra correspondre (par exemple, première lettre majuscule, puis minuscule, etc.).

 - c. Lorsque l'imprimante affiche le résultat de la recherche, sélectionnez l'entrée voulue et appuyez sur **OK**.
 - d. Lorsque **Terminer** s'affiche, appuyez sur **OK**.

Numérisation vers un lecteur Flash USB

Remarque : Les instructions suivantes s'appliquent à toutes les configurations d'imprimante.

Pour numériser un document vers un lecteur Flash USB :

1. Placez le document à numériser sur la glace d'exposition ou dans le chargeur automatique de documents (voir [Chargement des documents pour la numérisation](#) à la page 100).

Remarque : Si vous numérisiez un document recto-verso, utilisez la glace d'exposition à la place du chargeur automatique de documents car vous ne serez pas invité à tourner la page avec le chargeur.

2. Raccordez le lecteur Flash USB sur le port USB à l'avant de l'imprimante.
3. Sur le panneau de commande de l'imprimante, appuyez sur le bouton **Numérisation**.
4. Sélectionnez les paramètres de numérisation voulus. Voir [Sélection des options de numérisation](#) à la page 114.
5. Appuyez sur le bouton **Démarrer** voulu (**Démarrer/Couleur** pour la couleur ou **Démarrer/N&B** pour le monochrome).

L'imprimante numérise le document.

6. Si vous numérisez à partir de la glace d'exposition, à l'invite « Page suivante? », procédez comme suit :
 - Si la numérisation est terminée, appuyez de nouveau sur le bouton **Démarrer** approprié pour envoyer la numérisation vers sa destination.
 - Si votre document à numériser comprend plusieurs pages, relevez le cache-document et retournez la page ou mettez en place la page suivante, et appuyez sur **OK**. Le document est numérisé. Une fois la numérisation terminée, appuyez sur le bouton **Démarrer** approprié pour envoyer la numérisation vers le périphérique USB.

Voir aussi :

[Sélection des options de numérisation](#) à la page 114

Numérisation vers un serveur FTP

Remarques :

- Les instructions suivantes s'appliquent aux configurations Phaser 6121MFP/N et /D connectées à un réseau.
- Si vous n'avez pas encore configuré d'adresse de serveur FTP à utiliser par l'imprimante, voir [Ajout d'entrées FTP au carnet d'adresses](#) à la page 121.

Pour numériser vers un serveur FTP :

1. Placez le document à numériser sur la glace d'exposition ou dans le chargeur automatique de documents (voir [Chargement des documents pour la numérisation](#) à la page 100).

Remarque : Si vous numériser un document recto-verso, utilisez la glace d'exposition à la place du chargeur automatique de documents car vous ne serez pas invité à tourner la page avec le chargeur.

2. Sur le panneau de commande de l'imprimante, appuyez sur le bouton **Numérisation**.
3. A l'invite Numériser vers:, appuyez sur la **flèche Bas** jusqu'à **FTP**, puis sélectionnez **OK**.
4. A l'invite Numéro abrégé, entrez le numéro abrégé du serveur FTP à utiliser, puis appuyez sur **OK** à deux reprises.
5. Vérifiez que la destination affichée est la bonne et appuyez sur **OK**.
6. Appuyez sur le bouton **Démarrer** voulu pour lancer la numérisation.
L'imprimante numérise le document.
7. Si vous numérisez à partir de la glace d'exposition, à l'invite « Page suivante? », procédez comme suit :
 - Si la numérisation est terminée, appuyez de nouveau sur le bouton **Démarrer** approprié pour envoyer la numérisation vers sa destination.
 - Si votre document à numériser comprend plusieurs pages, relevez le cache-document et retournez la page ou mettez en place la page suivante, et appuyez sur **OK**. Le document est numérisé. Une fois la numérisation terminée, appuyez sur le bouton **Démarrer** approprié pour envoyer la numérisation vers sa destination.

Voir aussi :

[Sélection des options de numérisation](#) à la page 114

Utilisation de Scan Dashboard

Cette section aborde les points suivants :

- [Configuration de l'utilitaire Scan Dashboard](#) à la page 106
- [Numérisation vers l'ordinateur à l'aide de Numérisation par bouton](#) à la page 108
- [Numérisation vers un dossier](#) à la page 110

Remarques :

- Scan Dashboard est un utilitaire Windows uniquement.
- Les procédures ci-après présupposent l'installation de l'utilitaire Scan Dashboard sur votre ordinateur. L'utilitaire s'installe automatiquement après le pilote de numérisation Windows. Pour connaître la procédure d'installation des pilotes Windows, voir [Installation des pilotes sous Windows – réseau](#) à la page 39 pour les configurations Phaser 6121MFP/N ou /D dotées d'une connexion réseau. Pour les configurations Phaser 6121MFP/S ou Phaser 6121MFP/N ou /D avec une connexion USB, voir [Installation des pilotes sous Windows – USB](#) à la page 42.

Configuration de l'utilitaire Scan Dashboard

Remarques :

- Scan Dashboard est un utilitaire Windows uniquement.
- Pour connaître la procédure de configuration de l'utilitaire Scan Dashboard, voir l'*aide en ligne* en cliquant sur **Aide** depuis ce dernier.

L'utilitaire Scan Dashboard permet de choisir différentes destinations de numérisation selon les paramètres affectés à ses boutons. Par exemple, vous pouvez associer des paramètres de numérisation aux boutons Démarrer et à ceux du mode Numérisation dans l'utilitaire Scan Dashboard et lancer des applications à l'aide des boutons Lancer l'application.

Les boutons Démarrer du panneau de commande de l'imprimante lancent la numérisation vers la destination configurée lorsque vous sélectionnez **Numériser vers: PC** sur le panneau de commande.

Configuration de la fonction Numérisation par bouton

Remarque : Les instructions suivantes s'appliquent à tous les types de connexion et configurations d'imprimante.

Vous pouvez attribuer des paramètres de numérisation aux boutons Démarrer de l'utilitaire Scan Dashboard afin de bénéficier de la fonction Numérisation par bouton depuis ces boutons et leurs équivalents sur le panneau de commande de l'imprimante. Une même configuration s'applique aussi bien à l'utilitaire Scan Dashboard qu'au panneau de commande. En effet, les paramètres associés aux boutons Démarrer de l'utilitaire Scan Dashboard sont automatiquement appliqués aux boutons Démarrer du panneau de commande de l'imprimante chaque fois que vous sélectionnez Numériser vers: PC sur le panneau de commande de l'imprimante.

Pour configurer la fonction Numérisation par bouton :

1. Si vous n'avez pas installé le pilote de numérisation et les utilitaires, commencez par le faire. Pour plus d'informations, voir [Installation des logiciels](#) à la page 39.

2. Ouvrez l'utilitaire Scan Dashboard : cliquez sur **Démarrer**, sélectionnez **Programmes > Impression bureautique Xerox > Phaser 6121MFP > Scan Dashboard > Phaser 6121MFP Scan Dashboard**.
 3. Dans l'utilitaire Scan Dashboard, cliquez sur le bouton **Paramètres**.
 4. Cliquez sur l'onglet **Numérisation par bouton** si celui-ci n'est pas déjà sélectionné. Dans la rangée inférieure, cliquez sur le bouton correspondant à l'action à exécuter à la pression du bouton **Démarrer/N&B** sur le panneau de commande de l'imprimante ou lorsque vous cliquez sur le bouton **Démarrer/N&B** dans l'utilitaire Scan Dashboard.
 5. Dans la rangée supérieure, cliquez sur le bouton correspondant à l'action à exécuter à la pression du bouton **Démarrer/Couleur** sur le panneau de commande de l'imprimante ou lorsque vous cliquez sur le bouton **Démarrer/Couleur** dans l'utilitaire Scan Dashboard.
 6. Cliquez sur **OK**.
 7. Dans la section Modes de numérisation de l'utilitaire Scan Dashboard, cliquez sur le bouton du mode qui est affecté au bouton Démarrer/N&B.
 8. Dans la boîte de dialogue TWAIN, effectuez l'une des opérations suivantes :
 - Si vous êtes connecté via USB, sélectionnez l'option **Scanner local (USB)**.
 - Si l'imprimante est connectée à un réseau, sélectionnez l'option **Scanner de réseau**.
 9. Pour bénéficier de la fonction de numérisation par bouton à partir de l'utilitaire Scan Dashboard à la pression des boutons Démarrer, cochez la case **Ne pas afficher cette boîte de dialogue au démarrage du pilote TWAIN**.
- Remarque :** Pour accéder de nouveau à la boîte de dialogue après en avoir désactivé l'affichage, vous devrez réinstaller le pilote de numérisation.
10. Cliquez sur **OK**. La boîte de dialogue Numériser un document s'affiche.
 11. Dans la section Paramètres de scanner, sélectionnez les options de numérisation voulues.
 12. Dans la section Destination et dans les champs correspondants, sélectionnez le format de fichier, le nom de fichier par défaut, ainsi que le dossier de destination dans lequel stocker les numérisations.
 13. Cliquez sur le bouton **Enregistrer et fermer**.
 14. Répétez les étapes 7 à 13 pour le bouton Démarrer/Couleur.

Les options que vous affectez aux boutons Démarrer de l'utilitaire Scan Dashboard sont également appliquées à leurs équivalents du panneau de commande de l'imprimante.

Configuration des boutons du mode Numérisation

Remarque : Les instructions suivantes s'appliquent à tous les types de connexion et configurations d'imprimante.

Vous avez la possibilité d'affecter des paramètres de numérisation aux boutons du mode Numérisation de l'utilitaire Scan Dashboard afin d'accélérer le processus de numérisation vers des destinations fréquemment utilisées. Vous pouvez également procéder à une numérisation manuelle à partir des paramètres définis au moment de la numérisation. Pour plus d'informations sur la sélection des paramètres de numérisation, voir [Sélection des options de numérisation](#) à la page 114.

Pour affecter des paramètres de numérisation à un bouton du mode Numérisation :

1. Si vous n'avez pas installé le pilote de numérisation et les utilitaires, commencez par le faire. Pour plus d'informations, voir [Installation des logiciels](#) à la page 39.
2. Ouvrez l'utilitaire Scan Dashboard : cliquez sur **Démarrer**, sélectionnez **Programmes > Impression bureautique Xerox > Phaser 6121MFP > Scan Dashboard > Phaser 6121MFP Scan Dashboard**.
3. Dans la section Modes de numérisation, cliquez sur le bouton à configurer.

Remarque : Notez que si vous affectez des paramètres à un bouton du mode Numérisation qui est déjà associé à un des boutons Démarrer, les paramètres de ce dernier changeront en conséquence.

4. Cliquez sur le bouton du mode Numérisation voulu.
5. Dans la boîte de dialogue Phaser 6121MFP TWAIN, sélectionnez l'option de scanner qui correspond au type de connexion à l'imprimante (réseau ou USB), puis cliquez sur **OK**.
6. Dans la boîte de dialogue de numérisation qui s'affiche, sélectionnez les paramètres de numérisation à associer au bouton du mode Numérisation, puis cliquez sur **Enregistrer et fermer**.

Remarque : Pour plus d'informations sur la sélection des paramètres de l'utilitaire Scan Dashboard, cliquez sur le bouton **Aide** dans la boîte de dialogue afin d'accéder à l'*aide en ligne* de l'utilitaire.

Numérisation vers l'ordinateur à l'aide de Numérisation par bouton

La fonction Numérisation par bouton de l'utilitaire Scan Dashboard permet de numériser des documents vers différentes destinations sur votre ordinateur, à partir de l'imprimante ou depuis l'utilitaire Scan Dashboard. La destination associée à la fonction Numérisation par bouton peut être un dossier sur votre ordinateur, le Presse-papiers Windows, une application de votre ordinateur ou une autre imprimante du réseau.

Avant d'utiliser la fonction Numérisation par bouton, vous devez attribuer des paramètres de numérisation aux boutons Démarrer du panneau de commande de l'imprimante. Si vous n'avez pas déjà procédé à l'opération, voir [Configuration de la fonction Numérisation par bouton](#) à la page 106.

Numérisation par bouton à partir du panneau de commande

Pour utiliser la fonction Numérisation par bouton à partir du panneau de commande de l'imprimante :

1. Placez l'élément à numériser sur la glace d'exposition ou dans le chargeur automatique de documents.
2. Sur le panneau de commande de l'imprimante, appuyez sur le bouton **Numérisation**.
3. **Numériser vers** doit être sélectionné. Appuyez sur le bouton **OK**.

4. Sélectionnez **Numériser vers: PC** et appuyez sur **OK**.
5. Appuyez sur le bouton **Démarrer** qui est affecté aux paramètres de numérisation et au dossier de destination à utiliser.
6. Rendez-vous sur votre ordinateur pour poursuivre le processus de numérisation. Une boîte de dialogue Xerox Phaser 6121MFP TWAIN s'affiche sur l'écran de l'ordinateur ; vous êtes invité à sélectionner un scanner.
7. Effectuez l'une des opérations suivantes :
 - Si vous êtes connecté à l'imprimante via le port USB, sélectionnez **Scanner local (USB)**, puis cliquez sur **OK**.
 - Si vous êtes connecté à l'imprimante via un réseau, sélectionnez **Scanner de réseau**, puis cliquez sur **OK**.

Remarque : Pour que votre sélection soit définitive, cochez la case **Ne pas afficher cette boîte de dialogue au démarrage du pilote TWAIN**. Pour accéder de nouveau à la boîte de dialogue après en avoir désactivé l'affichage, vous devrez réinstaller le pilote de numérisation.

L'imprimante numérise le document vers le dossier de destination défini dans les paramètres de la fonction Numérisation par bouton.

Numérisation par bouton à partir de l'utilitaire Scan Dashboard

Pour démarrer à partir de l'utilitaire Scan Dashboard :

1. Placez l'élément à numériser sur la glace d'exposition ou dans le chargeur automatique de documents.
2. Démarrez l'utilitaire Scan Dashboard : cliquez sur **Démarrer**, sélectionnez **Programmes > Impression bureautique Xerox > Phaser 6121MFP > Scan Dashboard > Phaser 6121MFP Scan Dashboard**.
3. Dans l'utilitaire Scan Dashboard, appuyez sur le bouton Démarrer qui est affecté aux paramètres de numérisation et au dossier de destination à utiliser.
4. Dans la boîte de dialogue Xerox Phaser 6121MFP TWAIN qui apparaît, effectuez l'une des opérations suivantes :
 - Si vous êtes connecté à l'imprimante via le port USB, sélectionnez **Scanner local (USB)**, puis cliquez sur **OK**.
 - Si vous êtes connecté à l'imprimante via un réseau, sélectionnez **Scanner de réseau**, puis cliquez sur **OK**.

Remarque : Pour que votre sélection soit définitive, cochez la case **Ne pas afficher cette boîte de dialogue au démarrage du pilote TWAIN**. Pour accéder de nouveau à la boîte de dialogue après en avoir désactivé l'affichage, vous devrez réinstaller le pilote de numérisation.

L'imprimante numérise le document vers le dossier de destination défini dans les paramètres de la fonction Numérisation par bouton.

Numérisation vers un dossier

Les instructions suivantes s'appliquent à la numérisation à partir de l'utilitaire Scan Dashboard avec les boutons du mode Numérisation.

Pour numériser un document vers un dossier à partir de l'utilitaire Scan Dashboard :

1. Démarrez l'utilitaire Scan Dashboard : cliquez sur **Démarrer**, sélectionnez **Programmes > Impression bureautique Xerox > Phaser 6121MFP > Scan Dashboard > Phaser 6121MFP Scan Dashboard**.
2. Dans la section Modes de numérisation de l'utilitaire Scan Dashboard, effectuez l'une des opérations suivantes :
 - Pour numériser une image, cliquez sur le bouton **Numériser une image**.
 - Pour numériser un document, cliquez sur le bouton **Numériser un document**.
3. Dans la boîte de dialogue qui apparaît, sélectionnez le type de connexion entre l'imprimante et votre ordinateur :
 - **Scanner local (USB)**
 - **Scanner de réseau**
4. Cliquez sur **OK**.

Remarque : Pour que votre sélection soit définitive, cochez la case **Ne pas afficher cette boîte de dialogue au démarrage du pilote TWAIN**. Pour accéder de nouveau à la boîte de dialogue après en avoir désactivé l'affichage, vous devrez réinstaller le pilote de numérisation.

5. Dans la section Destination de la boîte de dialogue de numérisation qui s'affiche, cliquez sur **Parcourir** pour naviguer jusqu'au dossier de destination et le sélectionner. Modifiez tout autre paramètre de numérisation nécessaire.
6. Pour lancer la numérisation, cliquez sur **Numériser**.
7. Pour enregistrer les paramètres, cliquez sur **Enregistrer et fermer**.

Remarque : L'imprimante numérise le document vers la destination spécifiée. Le dossier par défaut est Mes documents, sous les paramètres utilisateur Windows.

Numérisation vers une application de votre ordinateur

Cette section aborde les points suivants :

- Numérisation vers une application Windows – USB (TWAIN ou WIA) à la page 111
- Numérisation vers une application Windows – Réseau à la page 112
- Numérisation vers une application Macintosh OS X – Réseau à la page 112
- Numérisation vers une application Macintosh OS X – USB à la page 113

Vous pouvez importer des images directement du scanner vers des applications Windows ou Macintosh de votre ordinateur. L'imprimante peut être connectée à votre ordinateur par un câble USB ou pour les configurations Phaser 6121MFP/N et /D, par une connexion réseau.

Numérisation vers une application Windows – USB (TWAIN ou WIA)

Remarque : Le processus de numérisation vers une application Microsoft Office 2007 ou 2008 peut varier légèrement de celui décrit ci-après.

Pour importer des images dans une application Windows 2000, Windows XP, Windows Server 2003 et Windows Vista :

1. Ouvrez le fichier dans lequel placer l'image.
2. Sélectionnez l'option de menu appropriée dans l'application pour acquérir l'image. Par exemple, pour placer une image dans un document à partir de Microsoft Word (Office 2003 et antérieur) :
 - a. Cliquez sur **Insérer**, choisissez **Image**, puis sélectionnez **D'un scanner ou d'un appareil photo**.
 - b. Dans le champ Périphérique de la boîte de dialogue, sélectionnez **Phaser 6121MFP TWAIN**.
 - c. Cliquez sur **Insertion personnalisée**.
 - d. Dans la boîte de dialogue qui s'affiche, sélectionnez **Scanner local (USB)** et cliquez sur **OK**.

Remarque : Pour utiliser ce paramètre automatiquement et ignorer cette boîte de dialogue à la prochaine numérisation vers une application, cochez la case **Ne pas afficher cette boîte de dialogue au démarrage**.

La boîte de dialogue Phaser 6121 MFP TWAIN apparaît.

3. Dans le champ Source papier, sélectionnez l'option appropriée : **Glace d'exposition** ou **Chargeur de documents**.
4. Sélectionnez le format de l'original, le type de numérisation, la résolution et l'échelle dans les champs correspondants.

Remarque : Pour plus d'informations sur l'utilisation des paramètres TWAIN, cliquez sur l'icône du **point d'interrogation** dans la boîte de dialogue afin d'accéder à l'aide en ligne.

5. Cliquez sur le bouton **Aperçu**. Si le résultat vous convient, cliquez sur le bouton **Numériser**. Sinon, apportez les modifications nécessaires, cliquez de nouveau sur **Aperçu** et sur **Numériser**.

L'imprimante numérise le document et l'image est placée dans votre application.

Numérisation vers une application Windows – Réseau

Remarque : L'imprimante doit disposer d'une connexion réseau à votre ordinateur.

1. Ouvrez le fichier dans lequel placer l'image.
2. Sélectionnez l'option de menu appropriée dans l'application pour acquérir l'image. Par exemple, pour placer une image dans un document à partir de Microsoft Word (Office 2003 et antérieur) :
 - a. Cliquez sur **Insérer**, choisissez **Image**, puis sélectionnez **D'un scanner ou d'un appareil photo**.
 - b. Dans le champ Périphérique, sélectionnez **Phaser 6121MFP Scanner de réseau** (ou équivalent).
 - c. Cliquez sur **Insertion personnalisée**.
 - d. Dans la boîte de dialogue qui s'affiche, cliquez sur **OK**.
3. Dans le champ Source papier de la boîte de dialogue Scanner de réseau, sélectionnez **Glace d'exposition** ou **Chargeur de documents**.
4. Spécifiez éventuellement d'autres paramètres du scanner.
5. Effectuez l'une des opérations suivantes :
 - Si vous sélectionnez Chargeur de documents, sélectionnez le format du document dans le champ Format original situé au bas de la boîte de dialogue.
 - Si vous avez sélectionné Glace d'exposition, cliquez sur le bouton **Aperçu** pour obtenir un aperçu de la page numérisée. Lorsque vous avez terminé, vous pouvez modifier le format de l'original pour la numérisation finale en cliquant sur un des **carrés d'angle** (ces carrés passent du marron au vert) et en traçant un contour de la taille voulue.
6. Cliquez sur le bouton **Numériser**.

L'imprimante numérise le document et l'image est placée dans votre application.

Numérisation vers une application Macintosh OS X – Réseau

Pour numériser une image vers un fichier sous Macintosh OS X via le réseau :

1. Ouvrez l'application **Transfert d'images**.

Remarque : D'autres applications TWAIN, telles que Adobe Photoshop fonctionnent également.
2. Dans le menu Appareils, sélectionnez **Parcourir le contenu des appareils**.
3. Sélectionnez l'appareil **Phaser 6121MFP** et cliquez sur le bouton **Utiliser l'interface utilisateur TWAIN** à droite.
4. Dans le menu déroulant Télécharger sur:, sélectionnez l'emplacement voulu.
5. Au besoin, modifiez les options des champs **Nom** et **Format**.
6. Cliquez sur le bouton **Numériser**.

Remarque : Une fenêtre s'affiche contenant des informations relatives à l'utilisation du Sélecteur d'adresse IP du scanner situé dans le dossier suivant sur l'ordinateur Macintosh :

/Bibliothèque/Application Support/Xerox/Phaser 6121MFP/Phaser 6121MFP Scanner IP Address Selector.app

Pour masquer cette fenêtre à l'avenir, cochez la case **Ne plus afficher ce message** au bas de la fenêtre.

7. La boîte de dialogue TWAIN apparaît. Dans le menu déroulant Source papier, sélectionnez la source de papier appropriée :
 - **Glace d'exposition**
 - **Chargeur de documents**

Remarque : Lorsque la source de papier est définie sur le chargeur de documents, l'imprimante accepte uniquement les numérisations d'une seule page.
8. Sélectionnez éventuellement d'autres paramètres du scanner. Pour de plus amples informations, cliquez sur le bouton **Aide** dans la fenêtre afin d'afficher l'aide en ligne.
9. Cliquez sur le bouton **Numériser**.

L'imprimante numérise le document et l'image est placée à l'emplacement spécifié.

Numérisation vers une application Macintosh OS X – USB

Pour numériser une image vers un fichier sous Macintosh OS X via USB :

1. Ouvrez l'application **Transfert d'images**.

Remarque : D'autres applications TWAIN, telles que Adobe Photoshop fonctionnent également.
2. Une fenêtre de scanner s'affiche automatiquement et présente un aperçu du document à numériser.

Remarque : Par défaut, le menu déroulant Mode de numérisation a la valeur **Scanneur à plat** et ne peut pas être modifié. Les documents peuvent être numérisés partir du chargeur automatique de documents, mais seules les numérisations d'une seule page sont autorisées.
3. Dans **Numériser dans :**, sélectionnez l'emplacement voulu.
4. Spécifiez éventuellement d'autres paramètres du scanner.
5. Dans le volet d'aperçu de l'image situé à gauche, cliquez sur une partie de la zone à numériser et faites glisser le curseur pour délimiter celle-ci.

Remarque : Le bouton **Numériser** situé au bas ne devient actif qu'une fois la sélection terminée.
6. Cliquez sur le bouton **Numériser** pour lancer la numérisation.

L'imprimante numérise le document et l'image est placée à l'emplacement spécifié.

Sélection des options de numérisation

Cette section aborde les points suivants :

- [Modification des paramètres de numérisation par défaut](#) à la page 114
- [Sélection des paramètres de numérisation pour un travail individuel](#) à la page 116

Modification des paramètres de numérisation par défaut

Cette section aborde les points suivants :

- [Sélection de la résolution de numérisation](#) à la page 114
- [Définition du type de fichier de l'image numérisée](#) à la page 114
- [Définition du type d'original](#) à la page 115
- [Définition de la destination de numérisation par défaut](#) à la page 115

Pour obtenir la liste complète des paramètres par défaut, voir [Menu Numér par défaut](#) à la page 158.

Sélection de la résolution de numérisation

Vous pouvez changer la résolution de numérisation en fonction de l'utilisation que vous souhaitez faire de l'image numérisée. La résolution de numérisation a une incidence tant sur la taille que sur la qualité image du fichier obtenu. Plus la résolution est élevée, plus le fichier est volumineux.

Pour sélectionner la résolution de numérisation :

1. Sur le panneau de commande de l'imprimante, appuyez sur le bouton **Numérisation**.
2. Appuyez sur la flèche **Bas** jusqu'à **Numér par défaut**, puis sélectionnez **OK**.
3. Lorsque **Résolution** est affiché, appuyez sur **OK**.
4. Sélectionnez l'une des options suivantes et appuyez sur le bouton **OK** :
 - **150 ppp** (résolution par défaut) : résolution la plus basse ; fichier de taille minimale.
 - **300 ppp** : résolution moyenne ; fichier de taille moyenne.

Remarque : Vous pouvez obtenir une résolution de numérisation supérieure en utilisant le pilote de numérisation TWAIN disponible dans l'utilitaire Scan Dashboard. Pour plus d'informations, voir [Utilisation de Scan Dashboard](#) à la page 106.

Définition du type de fichier de l'image numérisée

Pour indiquer le type de fichier par défaut de l'image numérisée :

1. Sur le panneau de commande de l'imprimante, appuyez sur le bouton **Numérisation**.
2. Appuyez sur la flèche **Bas** jusqu'à **Numér par défaut**, puis sélectionnez **OK**.
3. Appuyez sur la flèche **Bas** jusqu'à **Format fichier**, puis sélectionnez **OK**.

4. Sélectionnez l'un des types suivants :
 - TIFF
 - PDF (format par défaut)
 - JPEG
5. Appuyez sur **OK**.

Définition du type d'original

Pour définir le type de l'original numérisé :

1. Sur le panneau de commande de l'imprimante, appuyez sur le bouton **Numérisation**.
2. Appuyez sur la flèche **Bas** jusqu'à **Numér par défaut**, puis sélectionnez **OK**.
3. Appuyez sur la flèche Bas jusqu'à **Type d'original**, puis sélectionnez **OK**.
4. Sélectionnez le type de contenu numérisé :
 - **Mixte** : Texte avec images/photos.
 - **Texte** : Texte uniquement.
 - **Photo** : Photos uniquement.
5. Appuyez sur **OK**.

Définition de la destination de numérisation par défaut

La destination de numérisation par défaut correspond à l'option qui suit le paramètre **Numériser vers**: en haut du menu Numériser.

Pour définir la destination de numérisation par défaut :

1. Sur le panneau de commande de l'imprimante, appuyez sur le bouton **Numérisation**.
2. Appuyez sur la flèche **Bas** jusqu'à **Numér par défaut**, puis sélectionnez **OK**.
3. Appuyez sur la flèche Bas jusqu'à **Numériser vers**, puis sélectionnez **OK**.
4. Sélectionnez la destination par défaut voulue :
 - **E-mail** : envoie la numérisation à l'adresse électronique indiquée (configurations Phaser 6121MFP/N ou /D avec connexion réseau exigées).
 - **PC: Num pann cde** (Windows seulement) : envoie la numérisation vers l'utilitaire Scan Dashboard sur votre ordinateur.
 - **Mémoire USB** : envoie la numérisation vers un lecteur Flash USB connecté à l'imprimante.
 - **FTP** : envoie la numérisation à l'adresse d'un serveur FTP (configurations Phaser 6121MFP/N ou /D avec connexion réseau exigées).
5. Appuyez sur **OK**.

Sélection des paramètres de numérisation pour un travail individuel

Pour modifier temporairement un paramètre de numérisation lors de l'envoi par courrier électronique d'une image numérisée :

1. Sur le panneau de commande de l'imprimante, appuyez sur le bouton **Numérisation**.
2. Sélectionnez la destination de la numérisation et appuyez sur le bouton **OK**.
3. Appuyez sur la flèche **Bas** pour parcourir les paramètres du menu. Sélectionnez un paramètre à modifier et appuyez sur **OK**.
4. Modifiez le paramètre sélectionné et appuyez sur **OK**.

Remarque : Pour obtenir une listes des options disponibles, voir [Menu Numériser – principal](#) à la page 157.

5. Appuyez sur le bouton **Démarrer** pour commencer la numérisation.

Ajout d'adresses électroniques au carnet d'adresses

Cette section aborde les points suivants :

- [Ajout d'adresses électroniques – panneau de commande](#) à la page 117
- [Ajout d'adresses électroniques à un groupe – panneau de commande](#) à la page 118
- [Ajout d'adresses électroniques – CentreWare IS](#) à la page 118
- [Ajout d'adresses électroniques à un groupe – CentreWare IS](#) à la page 118
- [Ajout d'adresses électroniques – utilitaire MCC](#) à la page 119
- [Ajout d'adresses électroniques à un groupe – utilitaire MCC](#) à la page 120

Il est possible de stocker des adresses électroniques et des destinations de serveur FTP dans le carnet d'adresses de l'imprimante. Vous pouvez ajouter des entrées au carnet d'adresses à l'aide des boutons du panneau de commande de l'imprimante, de CentreWare IS, ou, si vous disposez d'une connexion USB à l'imprimante, par le biais de l'utilitaire MCC (sous Windows uniquement). La méthode la plus rapide pour ajouter des entrées consiste à utiliser CentreWare IS.

Ajout d'adresses électroniques – panneau de commande

Pour ajouter une adresse électronique à un numéro abrégé depuis le panneau de commande de l'imprimante :

1. Sur la gauche du panneau de commande, appuyez sur le bouton **Carnet d'adresses**.
2. Lorsque l'option **Aff/Edit entrée** apparaît, appuyez sur **OK**.
3. Lorsque **Nouvelle entrée** s'affiche, appuyez sur **OK**.
4. Lorsque **Numéro abrégé** apparaît, entrez un numéro disponible (entre 01 et 220) à l'aide du pavé alphanumérique.
Si le numéro est déjà utilisé, le menu affiche « Non disponible ». Dans ce cas, essayez le numéro suivant.
5. Si le numéro que vous avez saisi est disponible, le menu affiche « [00]# est disponible ». Appuyez sur **OK**.
6. A l'invite **Nom**, tapez le nom à l'aide du pavé alphanumérique. Ajoutez les espaces nécessaires à l'aide de la flèche droite. (Pour connaître le fonctionnement du pavé alphanumérique, voir [Utilisation du pavé alphanumérique du panneau de commande](#) à la page 141.)
7. Appuyez sur la flèche Bas jusqu'à **Type adresse**, puis sélectionnez **OK**.
8. Appuyez sur la flèche Bas jusqu'à **Adresse messagerie**, puis sélectionnez **OK**.
9. Saisissez l'adresse à l'aide du pavé alphanumérique. Lorsque vous avez terminé, appuyez sur **OK**.
10. Pour quitter le menu Carnet d'adresses, appuyez sur **Précédent/Menu** jusqu'à ce que le menu voulu s'affiche.

Ajout d'adresses électroniques à un groupe – panneau de commande

Pour ajouter des adresses électroniques à une entrée de composition de groupe depuis le panneau de commande de l'imprimante :

1. Sur la gauche du panneau de commande, appuyez sur le bouton **Carnet d'adresses**.
2. Lorsque l'option **Aff/Edit entrée** apparaît, appuyez sur **OK**.
3. Lorsque **Nouvelle entrée** s'affiche, appuyez sur **OK**.
4. Lorsque **Comp. groupe** apparaît, entrez un numéro disponible (entre 01 et 20) à l'aide du pavé alphanumérique.
Si le numéro est déjà utilisé, le menu affiche « Non disponible ». Dans ce cas, essayez le numéro suivant.
5. Si le numéro que vous avez saisi est disponible, le menu affiche « [00]# est disponible ». Appuyez sur **OK**.
6. A l'invite **Nom**, tapez le nom à l'aide du pavé alphanumérique. Ajoutez les espaces nécessaires à l'aide de la flèche droite. (Pour connaître le fonctionnement du pavé alphanumérique, voir [Utilisation du pavé alphanumérique du panneau de commande](#) à la page 141.)
7. Appuyez sur la flèche Bas jusqu'à **Type adresse**, puis sélectionnez **OK**.
8. Appuyez sur la flèche Bas jusqu'à **Adresse messagerie**, puis sélectionnez **OK**.
9. Saisissez l'adresse à l'aide du pavé alphanumérique. Lorsque vous avez terminé, appuyez sur **OK**.
10. Pour quitter le menu Carnet d'adresses, appuyez sur **Précédent/Menu** jusqu'à ce que le menu voulu s'affiche.

Ajout d'adresses électroniques – CentreWare IS

Pour ajouter des adresses électroniques à partir de CentreWare IS :

1. Ouvrez le navigateur Web de votre ordinateur et saisissez l'adresse IP de l'imprimante dans le champ réservé à l'adresse. (Si vous ne connaissez pas l'adresse IP de l'imprimante, voir [Recherche de l'adresse IP de l'imprimante](#) à la page 38.)
2. Cliquez sur le bouton **Connexion** de la page CentreWare IS. Aucun mot de passe n'est nécessaire.
3. Cliquez sur l'onglet **Fax/Email**.
La page Liste Numéros abrégés affiche des blocs de champs d'entrées de numéros abrégés. Les entrées 001 à 220 sont réservées aux numéros de fax et aux adresses électroniques.
4. Allez sur le premier champ vide. Sur la droite, cliquez sur **Créer**.
5. Dans le champ de sélection du type d'entrée, choisissez **Email** et cliquez sur **Suivant**.
6. Saisissez le nom et l'adresse électronique de la personne dans les champs correspondants.
7. Cliquez sur **Enregistrer les modifications**.

Ajout d'adresses électroniques à un groupe – CentreWare IS

Pour créer des entrées de composition de groupe :

1. Ouvrez le navigateur Web et saisissez l'adresse IP de l'imprimante dans le champ réservé à l'adresse. (Si vous ne connaissez pas l'adresse IP de l'imprimante, voir [Recherche de l'adresse IP de l'imprimante](#) à la page 38.)
2. Cliquez sur le bouton **Connexion** de la page CentreWare IS. Aucun mot de passe n'est nécessaire.

3. Cliquez sur l'onglet **Fax/Email**.
4. Dans volet de navigation gauche, cliquez sur **Paramètres Composition groupe**.
5. Dans la colonne Action de la liste de composition de groupe, cliquez sur **Créer** pour le premier groupe disponible.

Remarque : Les groupes sont appelés « 01, 02, 03, etc. » sauf si vous changez le nom.

6. Dans le champ de sélection du type d'entrée, choisissez **Email** et cliquez sur **Suivant**.
7. Dans le champ Nom comp. groupe, tapez le **nom** du groupe.
8. Dans la zone Numéro abrégé, les entrées pouvant être ajoutées au groupe sont précédées d'une case à cocher dans la colonne Bouton. Sélectionnez les cases à cocher des numéros à ajouter au groupe.
9. Rendez-vous au bas de la page et cliquez sur **Suivant**.

Le nouveau groupe doit être visible dans la liste Composition de groupe.

Remarques :

- Vous pouvez modifier l'appartenance à un groupe de numéros abrégés (ou son nom) ultérieurement en naviguant vers la liste de composition de groupe comme décrit ci-dessus, puis en cliquant sur le bouton **Modifier** de ce groupe dans la liste, et enfin sur **Suivant** au bas de la page.
- Vous pouvez supprimer un groupe de numéros abrégés en cliquant sur **Supprimer** dans la liste de composition de groupe, puis sur **Oui** pour confirmer.

Ajout d'adresses électroniques – utilitaire MCC

Remarque : MCC est un utilitaire Windows uniquement qui nécessite une connexion USB entre l'imprimante et l'ordinateur.

Pour ajouter des adresses électroniques à partir de MCC :

1. Vérifiez que l'imprimante est sous tension et connectée à l'ordinateur.
2. Sur l'ordinateur, cliquez sur **Démarrer > Programmes > Impression bureautique Xerox > Phaser 6121MFP > MCC > Xerox Phaser 6121MFP MCC**.
3. Dans l'utilitaire MCC, cliquez sur l'icône **Connexion** (première icône de la rangée).
4. Cliquez sur l'icône **Télécharger** (dernière icône de la rangée).
5. Dans le volet de navigation gauche, cliquez sur le signe plus (+) qui précède **Carnet d'adresses** pour le développer.
6. Développez **Numéro abrégé** et cliquez sur **Fax/E-mail**.
Les entrées 001 à 220 sont réservées aux numéros de fax et aux adresses électroniques.
7. Sur la droite de la fenêtre MCC, cliquez sur **Nouveau contact**.
8. Dans la section Type, sélectionnez **E-mail**, puis dans la section suivante, tapez le nom de l'entrée. Entrez l'adresse électronique dans le champ Adresse.
9. Pour ajouter cette entrée à un groupe de numéros abrégés, dans la section Ajouter à un groupe, cochez la case du groupe voulu.
10. Cliquez sur **OK**.

11. Pour télécharger les nouvelles entrées sur l'imprimante, cliquez sur l'icône **Charger** (troisième icône de la rangée). Lorsque vous êtes invité à confirmer, cliquez sur **OK**.
12. Pour vous déconnecter de l'imprimante, cliquez sur l'icône **Déconnexion** (deuxième icône de la rangée).

Remarque : Vous pouvez ajouter des entrées pendant que l'imprimante est déconnectée, mais les informations ne sont téléchargées sur l'imprimante que lorsque vous cliquez sur l'icône **Connexion**, puis sur l'icône **Charger** (troisième icône de la rangée).

Ajout d'adresses électroniques à un groupe – utilitaire MCC

Remarque : Si vous n'avez pas ajouté d'adresse électronique à une entrée de composition de groupe lors de la création de l'entrée, vous pouvez le faire ultérieurement en suivant les instructions ci-après.

Pour ajouter des numéros abrégés à une entrée de composition de groupe :

1. Assurez-vous que l'imprimante est sous tension et reliée à votre ordinateur par un câble USB.
2. Sur l'ordinateur, cliquez sur **Démarrer > Programmes > Impression bureautique Xerox > Phaser 6121MFP > MCC > Xerox Phaser 6121MFP MCC**.
3. Dans l'utilitaire MCC, cliquez sur l'icône **Connexion** (première icône de la rangée).
4. Cliquez sur l'icône **Télécharger** (dernière icône de la rangée).
5. Dans le volet de navigation gauche, cliquez sur le signe plus (+) qui précède **Carnet d'adresses** pour le développer.
6. Développez **Numéro abrégé** et cliquez sur **Fax/E-mail**.
La liste des numéros de fax et d'adresses électroniques s'affiche dans la fenêtre sur la droite.
7. Dans cette fenêtre, notez le numéro abrégé à ajouter au groupe puis, sous Fax/E-mail sur la gauche, cliquez sur ce numéro abrégé. L'entrée apparaît dans la zone de droite. Dans la section Ajouter à un groupe, sélectionnez le groupe auquel vous voulez ajouter cette entrée.

Ajout d'entrées FTP au carnet d'adresses

Cette section aborde les points suivants :

- [Ajout de destinations de serveur FTP à partir de CenterWare IS](#) à la page 121
- [Ajout de destinations de serveur FTP à partir de MCC](#) à la page 122

Remarques :

- Pour utiliser la fonction de numérisation vers un serveur FTP, l'imprimante et l'ordinateur doivent être connectés à un réseau actif.
- Vous ne pouvez pas ajouter de destinations FTP à partir du panneau de commande de l'imprimante. Pour cela, il convient d'accéder à CentreWare IS.

Ajout de destinations de serveur FTP à partir de CenterWare IS

Les utilisateurs de Windows comme de Macintosh peuvent configurer des destinations de numérisation FTP à partir de CentreWare IS.

1. Ouvrez le navigateur Web de votre ordinateur et saisissez l'adresse IP de l'imprimante dans le champ réservé à l'adresse. (Si vous ne connaissez pas l'adresse IP de l'imprimante, voir [Recherche de l'adresse IP de l'imprimante](#) à la page 38.)
2. Cliquez sur le bouton **Connexion** de la page CentreWare IS. Aucun mot de passe n'est nécessaire.
3. Cliquez sur l'onglet **Fax/Email**.
La page Liste Numéros abrégés affiche des blocs de champs d'entrées de numéros abrégés. Les entrées comprises entre 221 et 250 sont réservées aux emplacements de serveur FTP.
4. Dans la section Index Numérotation abrégée (Numériser vers un serveur), cliquez sur la plage de numéros associée **221-250**.
5. A la première entrée vide, cliquez sur **Créer**.
6. Dans la section Informations sur le serveur, ajoutez les données suivantes :
 - Nom du dossier FTP.
 - Adresse du serveur FTP.
 - Répertoire, si le dossier se trouve dans un sous-répertoire du dossier principal du serveur FTP.
7. Dans la section Paramètres de numérisation, modifiez les paramètres ou conservez les valeurs par défaut.
8. Pour que certains individus reçoivent une notification par courrier électronique à chaque envoi de numérisation vers cette destination FTP, dans la section Notification par e-mail, procédez comme suit :
 - a. Cochez la case **Activer notification**.
 - b. Entrez les adresses électroniques dans les champs prévus à cet effet. Vous pouvez saisir jusqu'à 10 adresses.
9. Si le serveur FTP requiert une authentification, dans la section Méthode d'authentification, sélectionnez l'option **Sécurisé**, puis entrez un nom d'utilisateur et un mot de passe dans les champs correspondants.
10. Cliquez sur **Enregistrer les modifications**.

Ajout de destinations de serveur FTP à partir de MCC

Remarque : Si vous disposez d'une connexion USB à l'imprimante, vous pouvez ajouter des destinations de serveur FTP à partir de l'utilitaire MCC puis les télécharger sur l'imprimante. Toutefois, vous ne pouvez pas numériser de documents vers un serveur FTP si vous ne disposez pas de connexion réseau.

Pour ajouter des destinations de serveur FTP à partir de MCC :

1. Assurez-vous que l'imprimante est sous tension et reliée à votre ordinateur par un câble USB.
2. Sur l'ordinateur, cliquez sur **Démarrer > Programmes > Impression bureautique Xerox > Phaser 6121MFP > MCC > Xerox Phaser 6121MFP MCC**.
3. Dans l'utilitaire MCC, cliquez sur l'icône **Connexion** (première icône de la rangée).
4. Cliquez sur l'icône **Télécharger** (dernière icône de la rangée).
5. Dans le volet de navigation gauche, cliquez sur les signes plus (+) qui précèdent **Carnet d'adresses** puis **Numéro abrégé** pour les développer.
6. Dans le volet de navigation, cliquez sur **Numériser vers un serveur**, puis sur le signe plus (+) correspondant pour le développer.
7. Dans le volet de navigation, sélectionnez la prochaine entrée disponible de Numériser vers un serveur. Dans le volet droit de la fenêtre MCC, cliquez sur **Nouveau contact**.
8. Dans la boîte de dialogue Liste de numéros abrégés - Numériser vers le serveur, précisez les informations suivantes :
 - a. Dans le champ Description du serveur - Nom :, saisissez le nom du serveur FTP.
 - b. Dans le champ Adresse du serveur FTP, saisissez l'adresse du serveur FTP.
 - c. Si le dossier de destination se trouve dans un sous-répertoire du dossier principal du serveur FTP, saisissez le nom de ce sous-répertoire dans le champ Répertoire.
 - d. Modifiez la couleur, le format, la résolution et d'autres paramètres ou conservez les valeurs par défaut.
9. Pour que certains individus reçoivent une notification par courrier électronique à chaque envoi de numérisation vers cette destination FTP, dans la section Notification par e-mail, procédez comme suit :
 - a. Cochez la case **Activer notification**.
 - b. Entrez les adresses électroniques dans les champs prévus à cet effet. Vous pouvez saisir jusqu'à 10 adresses.
10. Si le serveur FTP requiert une authentification, dans la section Méthode d'authentification, sélectionnez l'option **Privé**, puis entrez un nom d'utilisateur et un mot de passe dans les champs correspondants.
11. Lorsque vous avez terminé, cliquez sur **OK**.

Fax

8

Ce chapitre contient les sections suivantes :

- **Envoi de fax** à la page 124
- **Réception de fax** à la page 133
- **Modification des paramètres de fax par défaut** à la page 138
- **Ajout de numéros de fax au carnet d'adresses** à la page 139
- **Gestion des fonctions de fax** à la page 145

Remarque : Ce chapitre s'applique aux configurations d'imprimante Phaser 6121MFP/N et /D.

Voir aussi :

Installation et configuration à la page 29

Assistant de support en ligne, sur le site Web www.xerox.com/office/6121MFPsupport

Envoi de fax

Cette section aborde les points suivants :

- [Présentation de la fonction Fax](#) à la page 124
- [Envoi rapide de fax à partir du panneau de commande](#) à la page 124
- [Envoi manuel d'un fax à l'aide du bouton Raccroché](#) à la page 126
- [Envoi d'un fax depuis un ordinateur](#) à la page 127
- [Utilisation du carnet d'adresses lors de l'envoi de fax](#) à la page 129
- [Envoi différé d'un fax](#) à la page 131
- [Annulation d'un fax différé](#) à la page 131
- [Sélection des options de fax pour des travaux individuels](#) à la page 131
- [Modification des options d'envoi de fax par défaut](#) à la page 132

Présentation de la fonction Fax

La fonction Fax peut être activée sur les configurations d'imprimante Phaser 6121MFP/N et /D si l'imprimante est connectée à une ligne téléphonique. Pour plus d'informations sur la connexion d'une ligne téléphonique, voir [Connexion de l'imprimante](#) à la page 34. La configuration Phaser 6121MFP/S n'offre pas de fonctionnalité Fax.

Les instructions de ce chapitre supposent que les logiciels requis sont installés. Pour plus d'informations, voir [Installation des logiciels](#) à la page 39.

Remarque : Avant d'envoyer un fax, vous devez définir le code pays et le numéro de fax de l'imprimante. Si vous ne l'avez pas fait au cours de la configuration initiale sur le panneau de commande, voir [Préparation de l'imprimante pour le fax](#) à la page 54.

Vous pouvez envoyer un fax de deux façons :

- A partir du panneau de commande de l'imprimante en sélectionnant un numéro de fax dans le carnet d'adresses de l'imprimante ou en l'entrant manuellement.
- A partir d'une application sur votre ordinateur à l'aide du pilote PC-FAX de la Phaser 6121MFP (sous Windows uniquement). Voir [Envoi d'un fax depuis un ordinateur](#) à la page 127.

Envoi rapide de fax à partir du panneau de commande

Cette section aborde les points suivants :

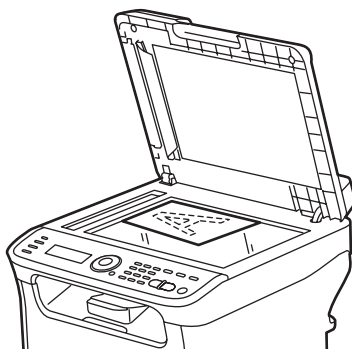
- [Envoi d'un fax depuis la glace d'exposition](#) à la page 125
- [Envoi d'un fax depuis le chargeur automatique de documents](#) à la page 126

Pour envoyer rapidement un fax à un seul destinataire depuis l'imprimante, sans changer les valeurs par défaut d'usine :

Remarque : Si des documents sont présents à la fois dans le chargeur et sur la glace d'exposition, l'imprimante numérise uniquement celui qui est dans le chargeur automatique de documents.

Envoi d'un fax depuis la glace d'exposition

1. Relevez le chargeur automatique de documents ou le cache-document et placez le document **face à numériser vers le bas**, dans le coin arrière gauche de la glace d'exposition comme indiqué :



6121-074

2. Sur le panneau de commande de l'imprimante, appuyez sur le bouton **Fax**.
3. Le menu affiche « Faxer à : ». Appuyez sur **OK**, puis utilisez le pavé alphanumérique pour saisir le numéro de fax. Appuyez sur **OK**.

Remarque : Si le numéro de fax nécessite l'insertion d'une pause, appuyez sur **Recomposer/Pause** pour insérer une pause de 2,5 secondes, le cas échéant. La pause est représentée par la lettre « P » dans le numéro de fax affiché dans le menu.

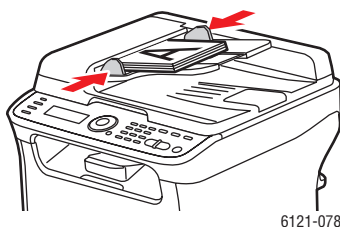
4. Appuyez sur la **flèche Bas** jusqu'à **Terminer**, puis sélectionnez **OK** et **Démarrer/N&B**.
5. A l'invite, sélectionnez le format de page voulu et appuyez sur **OK**.

Remarque : Selon vos paramètres de fax par défaut, l'imprimante peut soit numériser les pages, composer le numéro et attendre la connexion avant d'envoyer le fax, soit composer le numéro, attendre la connexion, puis numériser les pages. L'imprimante transmet ensuite le fax. L'état de la transmission figure sur la page de confirmation qui est imprimée une fois le fax envoyé. Pour modifier les options d'envoi par défaut, voir [Modification des options d'envoi de fax par défaut](#) à la page 132.

6. Après la numérisation de la première page, vous êtes invité à numériser la suivante. A l'invite « Page suivante ? », effectuez l'une des opérations ci-dessous :
 - Si vous avez terminé la numérisation, appuyez de nouveau sur le bouton **Démarrer/N&B** pour envoyer le fax.
 - Si votre document à numériser et faxer comprend plusieurs pages, ouvrez le cache-document et retournez la page ou mettez en place la page suivante, et appuyez sur **OK**. Le document est numérisé. Lorsque vous avez terminé la numérisation des pages, appuyez sur le bouton **Démarrer/N&B** pour envoyer le fax.

Envoi d'un fax depuis le chargeur automatique de documents

1. Retirez tout trombone ou agrafe des pages et placez ces dernières **face vers le haut**, le haut des pages pénétrant en premier dans le chargeur. Réglez les guides de sorte qu'ils touchent légèrement les originaux comme indiqué :



Remarque : Ne placez pas plus de 35 pages dans le chargeur.

2. Sur le panneau de commande de l'imprimante, appuyez sur le bouton **Fax**.
3. Le menu affiche « Faxer à : ». Appuyez sur **OK**, puis utilisez le pavé alphanumérique pour saisir le numéro de fax. Appuyez sur **OK**.

Remarque : Si le numéro de fax nécessite l'insertion d'une pause, appuyez sur **Recomposer/Pause** pour insérer une pause de 2,5 secondes, le cas échéant. La pause est représentée par la lettre « P » dans le numéro de fax affiché dans le menu.

4. Appuyez sur la **flèche Bas** jusqu'à **Terminer**, puis sélectionnez **OK** et **Démarrer/N&B**.

Remarque : Selon vos paramètres de fax par défaut, l'imprimante peut soit numériser les pages, composer le numéro et attendre la connexion avant d'envoyer le fax, soit composer le numéro, attendre la connexion, puis numériser les pages. L'imprimante transmet ensuite le fax. L'état de la transmission figure sur la page de confirmation qui est imprimée une fois le fax envoyé. Pour modifier les options d'envoi par défaut, voir [Modification des options d'envoi de fax par défaut](#) à la page 132.

Envoi manuel d'un fax à l'aide du bouton Raccroché

Lors de l'envoi d'un fax international, il se peut que la connexion passe par plusieurs centraux téléphoniques avant l'établissement de la connexion avec le numéro de destination. Dans ce cas, vous pouvez envoyer le fax manuellement. Ainsi, lorsque vous entendez la tonalité de fax, vous pouvez lancer la transmission du fax.

Pour envoyer un fax manuellement à l'aide du bouton Raccroché :

1. Placez le document dans le chargeur automatique.

Remarque : Lors de l'envoi manuel d'un fax à l'aide du bouton Raccroché, vous devez placer le document dans le chargeur automatique et non sur la glace d'exposition, sinon, il se produit une erreur.

2. Le cas échéant, réglez la qualité image. Voir [Sélection des options de fax pour des travaux individuels](#) à la page 131.
3. Sur le panneau de commande de l'imprimante, appuyez sur le bouton **Raccroché**.

4. Toujours sur le panneau de commande, effectuez l'une des actions suivantes pour entrer le numéro de fax :
 - Tapez le numéro de fax voulu sur le pavé alphanumérique, et appuyez sur le bouton **Démarrer/N&B**.
 - Appuyez sur le bouton **Carnet d'adresses** et, à l'invite, entrez un numéro abrégé. Vérifiez que le destinataire affiché est le bon et appuyez sur le bouton **OK**.
 - Appuyez sur **Recomposer/Pause** pour réutiliser le dernier numéro composé.
5. Lorsque vous entendez la tonalité de fax indiquant que la connexion est établie, appuyez sur le bouton **Démarrer/N&B**.

Remarques :

- Si vous devez annuler une transmission de fax, appuyez sur **Arrêter/Réinitialiser** et, à l'invite, sélectionnez **Oui**, puis **OK**.
- Si vous prévoyez d'envoyer un fax via le service de téléphonie sur IP (VOIP), vérifiez que votre fournisseur VOIP prend en charge les fax.

Envoi d'un fax depuis un ordinateur

Cette section aborde les points suivants :

- [Configuration des options d'impression vers un télécopieur](#) à la page 127
- [Impression vers un télécopieur](#) à la page 128

Remarque : Cette section concerne uniquement les utilisateurs Windows.

Vous pouvez imprimer vers un télécopieur à partir d'une application de votre ordinateur à l'aide du pilote PC-FAX de la Phaser 6121MFP. Pour vous assurer que le pilote est installé, consultez la liste des imprimantes de l'ordinateur. Phaser 6121MFP PC-FAX doit figurer dans la liste des imprimantes. Pour en savoir plus sur l'installation séparée du pilote de fax, voir [Installation des pilotes séparément – réseau](#) à la page 40, si vous disposez d'une connexion réseau à l'imprimante, ou [Installation des pilotes séparément – USB](#) à la page 45, si vous avez une connexion USB à l'imprimante.

Configuration des options d'impression vers un télécopieur

La première fois que vous imprimez vers un télécopieur à partir d'une application, vous pouvez souhaiter configurer le format de papier, la résolution, l'orientation des pages et les numéros de fax. Vous pouvez le faire dans l'application ou directement dans le pilote de fax à partir de la fenêtre Imprimantes et télécopieurs de Windows.

Pour configurer les options d'impression dans l'application :

1. Ouvrez la boîte de dialogue d'impression de l'application et sélectionnez l'imprimante **Phaser 6121MFP PC-FAX**.
2. Dans la boîte de dialogue de l'imprimante, cliquez sur **Propriétés** pour ouvrir le pilote. (Dans certaines applications, le bouton Propriétés peut s'appeler Préférences.)
3. Sur l'onglet **Paramètres**, sélectionnez le format de papier, l'orientation et la résolution dans les listes déroulantes correspondantes.
4. Cliquez sur l'onglet **Informations sur l'émetteur** et remplissez les champs comme vous le souhaitez.

5. Cliquez sur l'onglet **Mon carnet d'adresses fax**.
6. Cliquez sur **Ajouter un contact**, puis, dans la boîte de dialogue qui s'affiche, ajoutez le nom et le numéro de fax du destinataire. Ajoutez d'autres informations si vous le souhaitez et cliquez sur **OK**. Ces informations seront stockées dans le pilote PC-FAX de la Phaser 6121MFP auquel vous accédez chaque fois que vous imprimez vers un télécopieur.

Remarque : Les numéros de fax que vous définissez ici sont indépendants de ceux du carnet d'adresses de l'imprimante et donc inaccessibles via CentreWare IS ou l'utilitaire MCC. En outre, les numéros de fax que vous définissez dans Mon carnet d'adresses fax sont propres à l'ordinateur et inaccessibles aux autres utilisateurs de l'imprimante. Pour plus d'informations sur l'ajout d'entrées à Mon carnet d'adresses fax du pilote PC-FAX de la Phaser 6121MFP, voir l'aide en ligne du pilote accessible en cliquant sur l'onglet **Mon carnet d'adresses fax**, puis sur le bouton **Aide**.

7. Cliquez sur **OK** pour fermer la boîte de dialogue des propriétés d'impression.
8. Poursuivez le processus d'impression vers un télécopieur.

Impression vers un télécopieur

Pour envoyer un fax à partir d'une application de votre ordinateur :

1. Ouvrez la boîte de dialogue d'impression de l'application et sélectionnez l'imprimante **Phaser 6121MFP PC-FAX**.
2. Le cas échéant, modifiez les préférences d'impression. Voir [Configuration des options d'impression vers un télécopieur](#) à la page 127.
3. Dans la boîte de dialogue d'impression, cliquez sur **OK**.
4. Dans la boîte de dialogue Paramètres de fax, sélectionnez un nom affiché dans le carnet d'adresses sur la gauche de la boîte de dialogue, ou tapez le nom et le numéro de fax dans les champs prévus à cet effet.
5. Cliquez sur le bouton > pour déplacer le nom dans la liste d'envoi sur la droite.
6. Procédez comme suit pour utiliser une page de garde :
 - a. Cliquez sur l'onglet **Page de garde**, puis sélectionnez un style de page de garde dans la liste **Sélectionner une page de garde**.
 - b. Sélectionnez les autres paramètres voulus. Pour accéder à l'aide en ligne du pilote, cliquez sur le bouton **Aide**.
7. Lorsque vous êtes prêt à envoyer votre fax, cliquez sur **OK**.

Utilisation du carnet d'adresses lors de l'envoi de fax

Cette section aborde les points suivants :

- [Envoi d'un fax à un seul destinataire](#) à la page 129
- [Envoi d'un fax à un groupe](#) à la page 130

Vous pouvez définir et enregistrer le nom et le numéro, entre autres informations, des personnes ou des groupes auxquels vous envoyez souvent des fax. Il vous suffit alors de sélectionner les noms et numéros enregistrés plutôt que de les entrer à nouveau chaque fois que vous voulez envoyer un fax, ce qui vous permet de gagner du temps. Pour en savoir plus sur l'ajout de numéros de fax au carnet d'adresses de l'imprimante, voir [Ajout de numéros de fax au carnet d'adresses](#) à la page 139.

Envoi d'un fax à un seul destinataire

Pour envoyer un fax à un destinataire du carnet d'adresses :

1. Appliquez l'une des méthodes suivantes :
 - **Glace d'exposition** : relevez le cache-document et placez l'original face vers le bas dans le coin arrière gauche de la glace.
 - **Chargeur de documents** : retirez tout trombone ou agrafe des pages et placez celles-ci face vers le haut, le haut des pages pénétrant en premier dans le chargeur. Réglez les guides de sorte qu'ils touchent légèrement les documents.
2. Sur le panneau de commande de l'imprimante, appuyez sur le bouton **Fax**.
3. Lorsque **Faxer à** s'affiche, appuyez sur le bouton **OK**.
4. Appuyez sur la flèche **Bas** jusqu'à **Carnet d'adresses**, puis sélectionnez **OK**.
5. Si vous connaissez le numéro abrégé du destinataire, lorsque **Numéro abrégé** est affiché :
 - a. Tapez le numéro abrégé et appuyez sur **OK**.
 - b. Vérifiez le numéro affiché et appuyez sur **OK**, puis de nouveau sur **OK**.
 - c. Appuyez sur la flèche Bas jusqu'à **Terminer**, puis sélectionnez **OK**.
 - d. Appuyez sur **Démarrer/N&B** et, à l'invite de sélection du format de papier, choisissez un format ou acceptez le format par défaut et appuyez sur **OK**.
6. Si vous ne connaissez pas le numéro abrégé, vous pouvez le rechercher :
 - a. Lorsque **Numéro abrégé** est affiché, appuyez sur **OK**, puis lorsque vous êtes sur **Recherche**, appuyez de nouveau sur **OK**.
 - b. Dans le menu Recherche, entrez la première lettre du nom et appuyez sur **OK**.

Remarque : Si vous entrez plusieurs lettres du nom, la casse devra correspondre (par exemple, première lettre majuscule, puis minuscules, etc.).

 - c. Lorsque l'imprimante a fini de chercher et affiche la liste des entrées, sélectionnez l'entrée voulue et appuyez sur **OK**.
 - d. Appuyez sur la flèche Bas jusqu'à **Terminer**, puis sélectionnez **OK**, et enfin, **Démarrer/N&B**. Si vous êtes invité à sélectionner un format, choisissez un format document et appuyez sur **OK**.

Envoi d'un fax à un groupe

Vous pouvez définir et enregistrer des noms de groupe afin d'y accéder plus facilement lors de l'envoi d'un fax. Un groupe peut inclure à la fois des entrées individuelles et de groupe. Pour en savoir plus sur l'ajout de groupes de numéros de fax au carnet d'adresses de l'imprimante, voir [Ajout de numéros de fax au carnet d'adresses](#) à la page 139.

Pour envoyer un fax à un groupe du carnet d'adresses :

1. Placez le document à faxer sur la glace d'exposition ou dans le chargeur automatique de documents.
2. Sur le panneau de commande de l'imprimante, appuyez sur le bouton **Fax**.
3. Lorsque **Faxer à** s'affiche, appuyez sur le bouton **OK**.
4. Appuyez sur la flèche **Bas** jusqu'à **Carnet d'adresses**, puis sélectionnez **OK**.
5. Si vous connaissez le numéro de l'entrée de composition de groupe, lorsque **Comp. groupe** est affiché :
 - a. Tapez-le et appuyez sur **OK**.
 - b. Vérifiez l'entrée affichée et appuyez sur **OK**, puis de nouveau sur **OK**.
 - c. Appuyez sur la flèche Bas jusqu'à **Terminer**, puis sélectionnez **OK**.
 - d. Appuyez sur **Démarrer/N&B** et, à l'invite de sélection du format de papier, choisissez un format ou acceptez le format par défaut et appuyez sur **OK**.
6. Si vous ne connaissez pas le numéro de l'entrée de composition de groupe, vous pouvez le rechercher :
 - a. Lorsque **Comp. groupe** est affiché, appuyez sur **OK**, puis lorsque vous êtes sur **Recherche**, appuyez de nouveau sur **OK**.
 - b. Dans le menu Recherche, entrez la première lettre du nom du groupe et appuyez sur **OK**.

Remarque : Si vous entrez plusieurs lettres du nom, la casse devra correspondre (par exemple, première lettre majuscule, puis minuscules, etc.).

 - c. Lorsque l'imprimante a fini de chercher et affiche la liste des entrées, sélectionnez l'entrée voulue et appuyez sur **OK**.
 - d. Appuyez sur la flèche Bas jusqu'à **Terminer**, puis sélectionnez **OK**, et enfin, **Démarrer/N&B**. Si vous êtes invité à sélectionner un format, choisissez un format document et appuyez sur **OK**.

Envoi différé d'un fax

Cette fonction permet d'envoyer un fax à la destination spécifiée à une heure définie dans un délai de 24 heures.

Pour envoyer un fax à une heure définie (dans un délai de 24 heures) :

1. Sur le panneau de commande de l'imprimante, appuyez sur le bouton **Fax**.
2. Lorsque **Faxer à** : est affiché, appuyez sur **OK** et entrez le numéro de fax ou sélectionnez-le dans le carnet d'adresses.
3. Appuyez sur **OK**. Si vous le souhaitez, sélectionnez d'autres paramètres tels que la densité de toner de l'image ou la résolution et appuyez sur **OK**.
4. Appuyez sur la flèche **Bas** jusqu'à **Mode envoi** et vérifiez que sa valeur est **Mém**. Si ce n'est pas le cas, appuyez sur **OK**, puis sélectionnez **Num puis composer** et appuyez sur **OK**.
5. Appuyez sur la flèche Bas jusqu'à **Envoi diff (TX)**, puis sélectionnez **OK**.
6. Sur la ligne Heure envoi, entrez l'heure d'envoi du fax à l'aide des boutons du pavé alphanumérique. Utilisez le format 24 heures (00:00 à 23:59).
7. Appuyez sur **OK**, puis sur **Démarrer/N&B**.

Le fax est numérisé et enregistré pour être ensuite transmis à l'heure définie.

Remarque : Lorsque des fax sont en attente d'envoi, le bouton Fax du panneau de commande de l'imprimante clignote.

Annulation d'un fax différé

Pour annuler un fax différé :

1. Sur le panneau de commande de l'imprimante, appuyez sur le bouton **Fax**.
2. Appuyez sur la flèche **Bas** jusqu'à **Annuler envoi diff**, puis sélectionnez **OK**.
3. Les fax pour envoi différé sont affichés. Sélectionnez celui que vous voulez annuler et appuyez sur **OK**.
4. Pour annuler l'envoi du fax, sélectionnez **Oui**. (Si vous changez d'avis, sélectionnez **Non**.)
5. Appuyez sur **OK**.

Sélection des options de fax pour des travaux individuels

Cette section aborde les points suivants :

- **Sélection de la résolution du fax** à la page 131
- **Modification de la luminosité de l'image** à la page 132

Sélection de la résolution du fax

Pour définir la résolution d'envoi des fax :

1. Sur le panneau de commande de l'imprimante, appuyez sur le bouton **Fax**.
2. Appuyez sur la flèche **Bas** jusqu'à **Qualité**, puis sélectionnez **OK**.

3. Sélectionnez la résolution correspondant au type de données envoyé :
 - **Standard/Texte** pour les documents manuscrits ou imprimés par ordinateur.
 - **Fin/Texte** pour le texte qui nécessite une résolution plus élevée, par exemple, du texte en petits caractères.
 - **Très fin/Texte** (très fin) pour du texte exigeant la résolution la plus élevée ou des illustrations détaillées (mais pas des photos).
 - **Standard/Photo** pour des documents contenant des photos standard.
 - **Fin/Photo** pour des photos nécessitant une résolution plus élevée.
 - **Très fin/Photo** pour des photos nécessitant la résolution la plus élevée.
4. Appuyez sur **OK**.

Remarque : La valeur par défaut est **Standard/Texte**.

Modification de la luminosité de l'image

La densité du fax peut aller de -1 (le plus clair) à +1 (le plus sombre). La valeur par défaut est **0**.

Pour éclaircir ou foncer l'image à faxer :

1. Sur le panneau de commande de l'imprimante, appuyez sur le bouton **Fax**.
2. Appuyez sur la flèche **Bas** pour accéder à **+ foncé**, puis sur **OK**.
3. Pour éclaircir le fax, appuyez sur la flèche **Gauche**. Pour assombrir le fax, appuyez sur la flèche **Droite**. Appuyez sur **OK**.

Modification des options d'envoi de fax par défaut

Pour modifier les options d'envoi de fax par défaut :

1. Sur le panneau de commande de l'imprimante, appuyez sur le bouton **Fax**.
2. Appuyez sur la flèche **Bas** jusqu'à **Config fax défaut**, puis sélectionnez **OK**.
3. Appuyez sur la flèche Bas jusqu'à **Options envoi fax**, puis sélectionnez **OK**.
4. Définissez les fonctions suivantes comme souhaité, en appuyant sur **OK** après chaque sélection :
 - **Eclaircir/Assomb** : définit la densité de toner de l'image ou du texte.
 - **Qualité p défaut** : permet de spécifier la résolution de l'image faxée.
 - **Mode envoi** : Num puis composer (valeur par défaut) ou Composer puis num.
 - **En-tête** : Activé ou Désactivé. Lorsque l'option est activée, des informations provenant de la source de transmission sont incluses dans l'envoi du fax : date et heure, nom et numéro de fax de l'émetteur, numéro de session, numéro de page et nombre total de pages.
 - **Rétablir val déf ?** : lorsqu'elle est sélectionnée, cette option rétablit les valeurs par défaut d'usine pour toutes les options d'envoi.

Voir aussi :

Menu Options envoi fax à la page 162

Réception de fax

Cette section aborde les points suivants :

- [Modification du mode de réception des fax](#) à la page 133
- [Définition de la sonnerie distincte](#) à la page 134
- [Sélection du papier pour l'impression des fax reçus](#) à la page 135
- [Impression différée des fax reçus](#) à la page 135
- [Modification des options de réception de fax par défaut](#) à la page 136
- [Réception manuelle de fax](#) à la page 137

Modification du mode de réception des fax

Par défaut, l'imprimante est configurée pour recevoir des fax automatiquement. Vous pouvez modifier ou affiner les options de réception.

Pour changer le mode de réception :

1. Sur le panneau de commande de l'imprimante, appuyez sur le bouton **Fax**.
2. Appuyez sur la flèche **Bas** jusqu'à **Config fax défaut**, puis sélectionnez **OK**.
3. Appuyez sur la flèche Bas jusqu'à **Option réception**, puis sélectionnez **OK**.
4. Appuyez sur la flèche Bas jusqu'à **Mode réception** et sélectionnez **OK**.
5. Sélectionnez l'une des options suivantes :
 - **Réception auto** : l'imprimante répond toujours aux appels entrants comme à un fax. Utilisez cette option si votre ligne de fax ne fait pas office de ligne téléphonique.
 - **Réception manuelle** : la ligne continue de sonner jusqu'à ce que vous lanciez manuellement la réception de fax.
 - **Sonnerie distinct** (Modèle de sonnerie 1, 2, 3, 4) : l'imprimante détermine à partir de la sonnerie si l'appel est un fax ou un appel téléphonique.
6. Appuyez sur **OK**.

Voir aussi :

[Réception manuelle de fax](#) à la page 137





Définition de la sonnerie distincte

Si vous disposez d'une ligne qui fait à la fois office de ligne de fax et de ligne téléphonique, vous pouvez configurer l'imprimante pour qu'elle distingue un fax entrant d'un appel téléphonique entrant selon le modèle de sonnerie. Lorsqu'un fax entrant est détecté, l'imprimante le traite comme un fax.

Remarque : Il existe quatre modèles de sonnerie prédéfinis pour le fax. Celui que vous utilisez dépend de votre emplacement géographique et de votre fournisseur d'autocommutateur privé (PBX). Si vous ne savez pas quelle sonnerie utiliser, contactez votre fournisseur de PBX pour déterminer quel modèle de sonnerie utiliser pour les numéros de fax.

Pour configurer la sonnerie distincte :

1. Sur le panneau de commande de l'imprimante, appuyez sur le bouton **Fax**.
2. Appuyez sur la flèche **Bas** jusqu'à **Config fax défaut**, puis sélectionnez **OK**.
3. Appuyez sur la flèche **Bas** jusqu'à **Option réception**, puis sélectionnez **OK**.
4. Appuyez sur la flèche **Bas** jusqu'à **Mode réception** et sélectionnez **OK**.
5. Appuyez sur la flèche **Bas** jusqu'à **Sonnerie distinct**, puis sélectionnez **OK**.
6. Sélectionnez le type de sonnerie indiqué par votre fournisseur de PBX :

Sonnerie	Modèle de sonnerie
Long-Long	 6121-207
Court-Long-Court	 6121-208
Court-Court-Long	 6121-209
Très long (Normal)	 6121-210

7. Appuyez sur **OK**.

Sélection du papier pour l'impression des fax reçus

Les fax ne sont imprimés que sur certains types et formats de papier. Le tableau ci-dessous répertorie les papiers acceptables pour l'impression de fax.

Bac	Type et format du papier
Bac 1	Papier normal : Letter, Legal, A4 Papier à en-tête : Letter, A4
Chargeur 500 feuilles (en option pour la Phaser 6121MFP/N et /D uniquement)	Papier normal : Letter, A4

Si votre configuration d'imprimante inclut le chargeur 500 feuilles en option, vos fax reçus seront automatiquement imprimés à partir de ce bac.

Si le chargeur 500 feuilles en option n'est pas installé, vous devez vous assurer que le type et le format de papier par défaut définis dans le menu Système sont respectivement Papier normal ou Papier à en-tête, et Letter, Legal ou A4. Si le paramètre de papier a une autre valeur, par exemple, Etiquettes, l'imprimante conserve le fax en mémoire et ne l'imprime que lorsqu'un type de papier acceptable est sélectionné.

Pour changer les paramètres de papier du bac 1 :

1. Sur le panneau de commande de l'imprimante, appuyez sur le bouton **Précédent/Menu**.
2. Appuyez sur la flèche **Bas** jusqu'à **Config papier**, puis sélectionnez **OK**.
3. Sélectionnez **Papier bac 1** et appuyez sur **OK**.
4. Sélectionnez le type de papier, **Papier normal** ou **Papier à en-tête** et appuyez sur **OK**, puis sélectionnez le format du papier, **Letter**, **Legal** ou **A4**, et appuyez sur **OK**.

Impression différée des fax reçus

Cette section aborde les points suivants :

- **Configuration de la réception en mémoire** à la page 135
- **Impression d'un fax mémorisé** à la page 136

Les fax reçus peuvent être mémorisés sur l'imprimante et imprimés à une heure définie. Ceci est très pratique lorsque vous attendez un fax de l'étranger, par exemple, à une heure où personne ne peut le récupérer, et que vous voulez qu'il reste confidentiel, ou que vous ne voulez pas qu'il reste dans le bac de sortie sans surveillance.

Remarque : La mémoire fax peut contenir jusqu'à 250 pages standard au format Letter.

Configuration de la réception en mémoire

Pour configurer la réception d'un fax en mémoire :

1. Sur le panneau de commande de l'imprimante, appuyez sur le bouton **Fax**.
2. Appuyez sur la flèche **Bas** jusqu'à **Config fax défaut**, puis sélectionnez **OK**.

3. Appuyez sur la flèche Bas jusqu'à **Option réception**, puis sélectionnez **OK**.
4. Appuyez sur la flèche Bas jusqu'à **Réception mémoire**, puis sélectionnez **OK**.
5. Sélectionnez **Activé** et appuyez sur **OK**.
6. Définissez la période pendant laquelle tous les fax entrants seront mémorisés au lieu d'être imprimés :
 - a. A l'invite H activ, utilisez le pavé alphanumérique pour entrer l'heure de début. Utilisez le format 24 heures (00:00 à 23:59) et appuyez sur **OK**.
7. A l'invite Mot de passe, vous pouvez taper le mot de passe (de 4 caractères) servant à accéder aux fax mémorisés avant l'heure d'impression planifiée, ou vous pouvez laisser ce champ vide. Appuyez sur **OK**.

Les fax mémorisés seront imprimés à l'heure de désactivation définie.

Remarque : Si vous avez spécifié un mot de passe, vous en aurez besoin pour annuler une réception en mémoire planifiée. Cependant, si vous oubliez le mot de passe et ne voulez pas attendre que la période expire, vous pouvez annuler la réception en mémoire en rétablissant les valeurs par défaut d'usine pour les options de réception. Tous les fax mémorisés sont imprimés. Voir [Modification des options de réception de fax par défaut](#) à la page 136.

Impression d'un fax mémorisé

Il se peut que vous vouliez imprimer un fax mémorisé avant l'heure de désactivation programmée.

Pour imprimer un fax en avance :

1. Assurez-vous que du papier Letter, Legal ou A4 est placé dans le bac 1.
2. Sur le panneau de commande de l'imprimante, appuyez sur le bouton **Fax**.
3. Appuyez sur la flèche **Bas** jusqu'à **Config fax défaut**, puis sélectionnez **OK**.
4. Appuyez sur la flèche Bas jusqu'à **Option réception**, puis sélectionnez **OK**.
5. Appuyez sur la flèche Bas jusqu'à **Réception mémoire**, puis sélectionnez **OK**.
6. Sélectionnez **Désactivé** et appuyez sur **OK**.
7. Si vous avez configuré un mot de passe pour la réception en mémoire, vous devez l'entrer et appuyer sur **OK**.

Les fax mémorisés sont imprimés.

Remarque : Si vous oubliez le mot de passe, vous pouvez annuler la réception en mémoire en rétablissant les valeurs par défaut d'usine pour les options de réception. Voir [Modification des options de réception de fax par défaut](#) à la page 136. Tous les fax mémorisés sont imprimés.

Modification des options de réception de fax par défaut

Pour modifier les options de réception de fax par défaut :

1. Sur le panneau de commande de l'imprimante, appuyez sur le bouton **Fax**.
2. Appuyez sur la flèche **Bas** jusqu'à **Config fax défaut**, puis sélectionnez **OK**.

3. Appuyez sur la flèche Bas jusqu'à **Option réception**, puis sélectionnez **OK**.
4. Définissez les fonctions comme souhaité, en appuyant sur **OK** après chaque sélection. Pour la liste complète des options, voir la section *Option réception* du tableau **Menu Config fax défaut** à la page 161.
5. Pour rétablir les valeurs par défaut d'usine pour tous les paramètres, appuyez sur la flèche Bas jusqu'à **Rétablir val déf ?**, puis sélectionnez **OK**.
Tous les fax mémorisés sont imprimés.

Voir aussi :

Menu Config fax défaut à la page 161

Réception manuelle de fax

Les fax peuvent être reçus manuellement lorsqu'un téléphone est connecté à l'imprimante et que la ligne sert pour le téléphone et les fax.

Pour configurer la réception manuelle de fax :

1. Sur le panneau de commande de l'imprimante, appuyez sur le bouton **Fax**.
2. Appuyez sur la flèche **Bas** jusqu'à **Config fax défaut**, puis sélectionnez **OK**.
3. Appuyez sur la flèche Bas jusqu'à **Option réception**, puis sélectionnez **OK**.
4. Appuyez sur la flèche Bas jusqu'à **Mode réception** et sélectionnez **OK**.
5. Appuyez sur la flèche Bas jusqu'à **Réception manuelle**, puis sélectionnez **OK**. Le voyant Réception auto du panneau de commande s'éteint.
6. Lorsque le téléphone sonne pour un fax entrant, soulevez le combiné ou appuyez sur le bouton **Raccroché** sur la gauche du panneau de commande, puis sur le bouton **Démarrer/N&B**.

Modification des paramètres de fax par défaut

Les paramètres de fax par défaut comprennent la recomposition automatique, les comm fax, les paramètres de fax régionaux, les options d'envoi et de réception et les relevés de fax. Pour plus de détails sur chaque paramètre par défaut, voir [Menu Config fax défaut](#) à la page 161.

Pour modifier les paramètres de fax par défaut :

1. Sur le panneau de commande de l'imprimante, appuyez sur le bouton **Fax**.
2. Appuyez sur la flèche **Bas** jusqu'à **Config fax défaut**, puis sélectionnez **OK**.
3. Sélectionnez le paramètre à modifier à l'aide de la flèche **Haut** ou **Bas** et appuyez sur **OK**.
4. Modifiez le paramètre, appuyez sur **OK**, puis, pour quitter le menu, appuyez sur **Arrêter/Réinitialiser** ou **Précédent/Menu**.

Remarque : Pour les paramètres des menus Config comm fax, Options envoi fax et Option réception, vous pouvez rétablir les valeurs par défaut d'usine. Il suffit de sélectionner le menu, d'appuyer sur la flèche Bas jusqu'à **Rétablir val déf ?** et de sélectionner **OK**.

Voir aussi :

[Modification des options d'envoi de fax par défaut](#) à la page 132

[Modification des options de réception de fax par défaut](#) à la page 136

Ajout de numéros de fax au carnet d'adresses

Cette section aborde les points suivants :

- [Ajout de numéros de fax – panneau de commande](#) à la page 139
- [Ajout de numéros de fax à un groupe – panneau de commande](#) à la page 140
- [Utilisation du pavé alphanumérique du panneau de commande](#) à la page 141
- [Ajout de numéros de fax – CentreWare IS](#) à la page 141
- [Ajout de numéros de fax à un groupe – CentreWare IS](#) à la page 142
- [Ajout de numéros de fax – utilitaire MCC](#) à la page 142
- [Ajout de numéros de fax à un groupe – utilitaire MCC](#) à la page 143

L'imprimante peut stocker des numéros de fax dans son carnet d'adresses. Vous pouvez ajouter des numéros de fax au carnet d'adresses à l'aide des boutons du panneau de commande de l'imprimante, de CentreWare IS, ou, si vous disposez d'une connexion USB à l'imprimante, par le biais de l'utilitaire MCC (sous Windows uniquement). La méthode la plus rapide pour ajouter des numéros de fax consiste à utiliser CentreWare IS.

Ajout de numéros de fax – panneau de commande

Pour ajouter des numéros de fax à partir du panneau de commande :

1. Sur la gauche du panneau de commande, appuyez sur le bouton **Carnet d'adresses**.
2. Lorsque l'option **Aff/Edit entrée** apparaît, appuyez sur **OK**.
3. Lorsque **Nouvelle entrée** s'affiche, appuyez sur **OK**.
4. Lorsque **Numéro abrégé** apparaît, entrez un numéro disponible (entre 01 et 220).
Si le numéro est déjà utilisé, le menu affiche « Non disponible ». Dans ce cas, essayez le numéro suivant.
5. Si le numéro que vous avez saisi est disponible, le menu affiche « 00# est disponible ». Appuyez sur **OK**.
6. A l'invite **Nom**, tapez le nom à l'aide du pavé alphanumérique. Pour plus de détails sur la saisie de noms et de numéros de fax, voir [Utilisation du pavé alphanumérique du panneau de commande](#) à la page 141. Utilisez la flèche **Droite** ou le bouton **0** du pavé alphanumérique pour ajouter des espaces, le cas échéant.
7. Appuyez sur la flèche Bas jusqu'à **Type adresse**, puis sélectionnez **OK**.
8. Sélectionnez **Numéro de tél.** et appuyez sur **OK**.
9. Tapez le numéro de fax sur le pavé alphanumérique. Lorsque vous avez terminé, appuyez sur **OK**.
10. Pour quitter le menu Carnet d'adresses, appuyez sur **Précédent/Menu** jusqu'à ce que le menu voulu s'affiche.

Ajout de numéros de fax à un groupe – panneau de commande

Ces instructions décrivent comment créer une nouvelle entrée de composition de groupe pour y ajouter des numéros abrégés existants.

Pour créer une entrée de composition de groupe à partir du panneau de commande de l'imprimante :

1. Sur la gauche du panneau de commande, appuyez sur le bouton **Carnet d'adresses**.
2. Lorsque l'option **Aff/Edit entrée** apparaît, appuyez sur **OK**.
3. Lorsque **Nouvelle entrée** s'affiche, appuyez sur **OK**.
4. Appuyez sur la flèche Bas jusqu'à **Comp. groupe**, puis utilisez le pavé alphanumérique pour saisir un numéro d'entrée disponible (01 à 20).
5. Effectuez l'une des actions suivantes :
 - Si le numéro est déjà utilisé, le menu affiche « Non disponible ». Dans ce cas, essayez le numéro suivant.
 - Si le numéro que vous avez saisi est disponible, le menu affiche « [00]# est disponible ». Appuyez sur **OK**.
6. A l'invite **Nom**, tapez le nom du groupe à l'aide du pavé alphanumérique. Pour plus de détails sur la saisie de noms et de numéros de fax, voir [Utilisation du pavé alphanumérique du panneau de commande](#) à la page 141. Utilisez la flèche **Droite** ou le bouton **0** du pavé alphanumérique pour ajouter des espaces, le cas échéant.
7. Appuyez sur la flèche Bas jusqu'à **Type adresse**, puis sélectionnez **OK**.
8. Sélectionnez **Numéro de tél.** et appuyez sur **OK**.
9. Pour ajouter des numéros abrégés existants à la nouvelle entrée de composition de groupe, sur la ligne Numéro abrégé, saisissez le premier numéro abrégé que vous voulez ajouter et appuyez sur **OK**. Appuyez de nouveau sur **OK** pour confirmer le numéro abrégé, puis à l'invite **Ajouter**, sélectionnez encore **OK**.
10. Répétez l'étape 9 pour ajouter d'autres numéros abrégés à cette entrée de composition de groupe. Lorsque vous avez terminé, quittez le menu Carnet d'adresses en appuyant sur **Précédent/Menu** jusqu'à ce que le menu voulu s'affiche.

Utilisation du pavé alphanumérique du panneau de commande

Utilisez les boutons du pavé alphanumérique pour entrer des numéros et des noms sur le panneau de commande de l'imprimante.

- Le pavé alphanumérique propose deux modes de saisie : le mode numérique et le mode alphabétique. Lorsque vous entrez une adresse électronique dans le champ Nom d'une adresse électronique, le pavé alphanumérique est en mode alphabétique. Lorsque vous entrez un numéro de fax, il est en mode numérique. Pour passer d'un mode à l'autre, appuyez sur le bouton * du pavé alphanumérique.
- Pour supprimer le texte entré, appuyez sur le bouton **Précédent**.
- Pour entrer un espace, appuyez sur le bouton **0**.

Le tableau suivant répertorie les caractères affectés à chaque bouton du pavé alphanumérique du panneau de commande lorsque celui-ci est en mode alphabétique. Par exemple, appuyer deux fois sur le bouton **2** en mode numérique affiche « 22 » et la même action en mode alphabétique affiche « b ».

Touche	Caractères disponibles
1	. _ - 1 @ , % ' "
2	a b c 2 A B C
3	d e f 3 D E F
4	g h i 4 G H I
5	j k l 5 J K L
6	m n o 6 M N O
7	p q r s 7 P Q R S
8	t u v 8 T U V
9	w x y z 9 W X Y Z
0	(espace) 0 * # .com .net .org .edu .gov
*	
#	# * + & / \$ = ! ? () ~ < > [] \

Ajout de numéros de fax – CentreWare IS

Pour ajouter des numéros de fax à partir de CentreWare IS :

1. Ouvrez le navigateur Web de votre ordinateur et saisissez l'adresse IP de l'imprimante dans le champ réservé à l'adresse. (Si vous ne connaissez pas l'adresse IP de l'imprimante, voir [Recherche de l'adresse IP de l'imprimante](#) à la page 38.)
2. Cliquez sur le bouton **Connexion** de la page CentreWare IS. Aucun mot de passe n'est nécessaire.
3. Cliquez sur l'onglet **Fax/Email**.

La page Liste Numéros abrégés affiche des blocs de champs d'entrées de numéros abrégés. Les entrées 001 à 220 sont réservées aux numéros de fax et aux adresses électroniques.

Fax

4. Allez sur le premier champ vide. Sur la droite, cliquez sur **Créer**.
5. Dans le champ de sélection du type d'entrée, choisissez **Fax** et cliquez sur **Suivant**.
6. Entrez le nom et le numéro de fax dans les champs correspondants. D'autres informations, telles que la vitesse du fax et l'heure du lot, sont facultatives.
7. Cliquez sur **Enregistrer les modifications**.

Ajout de numéros de fax à un groupe – CentreWare IS

Pour créer des entrées de composition de groupe (numéros de fax) :

1. Ouvrez le navigateur Web de votre ordinateur et saisissez l'adresse IP de l'imprimante dans le champ réservé à l'adresse. (Si vous ne connaissez pas l'adresse IP de l'imprimante, voir [Recherche de l'adresse IP de l'imprimante](#) à la page 38.)
2. Cliquez sur le bouton **Connexion** de la page CentreWare IS. Aucun mot de passe n'est nécessaire.
3. Cliquez sur l'onglet **Fax/Email**.
4. Dans volet de navigation gauche, cliquez sur **Paramètres Composition groupe**.
5. Dans la colonne Action de la liste Composition de groupe, cliquez sur **Créer** pour une entrée de composition de groupe vide.

Remarque : Les groupes sont appelés « 01, 02, 03, etc. » sauf si vous changez le nom.

6. Dans le champ de sélection du type d'entrée, choisissez **Fax** et cliquez sur **Suivant**.
7. Dans le champ Nom comp. groupe, tapez le nom du groupe.
8. Dans la zone Numéro abrégé, les numéros pouvant être ajoutés au groupe présentent une case à cocher en regard de la colonne Bouton. Sélectionnez les cases à cocher des numéros à ajouter au groupe.
9. Allez au bas de la page et cliquez sur **Suivant**.

Le nouveau groupe doit être visible dans la liste Composition de groupe.

Remarques :

- Vous pouvez modifier l'appartenance à une entrée de composition de groupe ou son nom ultérieurement en naviguant vers la liste Composition de groupe comme décrit ci-dessus, puis en cliquant sur le bouton **Modifier** de ce groupe dans la liste, et enfin en sélectionnant **Suivant** au bas de la page.
- Vous pouvez supprimer une entrée de composition de groupe en cliquant sur **Supprimer** dans la liste Composition de groupe, puis en sélectionnant **Oui** pour confirmer.

Ajout de numéros de fax – utilitaire MCC

Remarque : MCC est un utilitaire Windows uniquement qui nécessite une connexion USB entre l'imprimante et l'ordinateur.

Pour ajouter des numéros de fax à partir de MCC :

1. Assurez-vous que l'imprimante est sous tension et reliée à votre ordinateur par un câble USB.
2. Sur l'ordinateur, cliquez sur **Démarrer > Programmes > Impression bureautique Xerox > Phaser 6121MFP > MCC > Phaser 6121MFP MCC**.
3. Dans l'utilitaire MCC, cliquez sur l'icône **Connexion** (première icône de la rangée).

4. Cliquez sur l'icône **Télécharger** (dernière icône de la rangée).
5. Dans le volet de navigation gauche, cliquez sur le signe plus (+) qui précède **Carnet d'adresses** pour le développer.
6. Développez **Numéro abrégé** et cliquez sur **Fax/Email**.
La liste des entrées de numéro de fax s'affiche dans la fenêtre sur la droite. Les entrées 001 à 220 sont réservées aux numéros de fax et aux adresses électroniques.
7. Sur la droite de la fenêtre MCC, cliquez sur **Nouveau contact**.
8. Dans la section Type, sélectionnez **Fax**, puis dans la section suivante, tapez le nom de l'entrée. Entrez le **numéro de fax** dans le champ Numéro.
9. Pour ajouter ce numéro de fax à l'entrée de composition de groupe, dans la section Ajouter à un groupe, cochez la case du groupe voulu. Vous pouvez modifier les noms de groupe ultérieurement (pour plus d'informations, voir [Ajout de numéros de fax à un groupe – utilitaire MCC](#) à la page 143).
10. Sélectionnez **OK**.
11. Pour télécharger les nouvelles entrées sur l'imprimante, cliquez sur l'icône **Charger** (troisième icône de la rangée). Lorsque vous êtes invité à confirmer, cliquez sur **OK**.
12. Pour vous déconnecter de l'imprimante, cliquez sur l'icône **Déconnexion** (deuxième icône de la rangée).

Remarque : Vous pouvez ajouter des entrées pendant que l'imprimante est déconnectée, mais les informations ne seront téléchargées sur l'imprimante que lorsque vous aurez cliqué sur l'icône **Connexion**, puis sur l'icône **Charger** (troisième icône de la rangée).

Ajout de numéros de fax à un groupe – utilitaire MCC

Remarques :

- Si vous n'avez pas ajouté de numéro de fax à une entrée de composition de groupe lors de sa création, vous pouvez le faire ultérieurement en suivant ces instructions.
- MCC (MFP ControlCentre) est un utilitaire Windows uniquement.

Pour ajouter des numéros abrégés à une entrée de composition de groupe :

1. Assurez-vous que l'imprimante est sous tension et reliée à votre ordinateur par un câble USB.
2. Sur l'ordinateur, cliquez sur **Démarrer > Programmes > Impression bureautique Xerox > Phaser 6121MFP > MCC > Phaser 6121MFP MCC**.
3. Dans l'application MCC, cliquez sur l'icône **Connexion** (première icône de la rangée).
4. Cliquez sur l'icône **Télécharger** (dernière icône de la rangée).
5. Dans le volet de navigation gauche, cliquez sur le signe plus (+) qui précède **Carnet d'adresses** pour le développer.
6. Cliquez sur **Fax/E-mail**. La liste des entrées de numéro de fax s'affiche dans la fenêtre sur la droite.

Fax

7. Dans cette fenêtre, notez le numéro abrégé à ajouter au groupe puis, sous Fax/E-mail sur la gauche, cliquez sur ce numéro abrégé. L'entrée apparaît dans la zone de droite. Dans la section Ajouter à un groupe, sélectionnez le groupe auquel vous voulez ajouter cette entrée.
8. Pour modifier le nom d'un groupe :
 - a. Dans le volet de navigation gauche, développez Composition de groupe, puis sélectionnez le groupe à renommer. Le nom du groupe figure dans le volet droit.
 - b. Cliquez sur **Editer**. Dans la boîte de dialogue Editer le nom du groupe, tapez le nouveau nom du groupe.

Celui-ci apparaît dans le volet de navigation sous Composition de groupe.

Gestion des fonctions de fax

Cette section aborde les points suivants :

- **Configuration des relevés de fax** à la page 145
- **Impression des relevés de fax** à la page 146
- **Impression du carnet d'adresses** à la page 146
- **Insertion de pauses dans les numéros de fax** à la page 146

Configuration des relevés de fax

Les relevés de fax fournissent des informations sur les activités, les répertoires et les travaux en attente pour la fonction Fax. Les rapports de numéros abrégés, de composition de groupe et du carnet d'adresses contiennent des informations sur les numéros de fax, les destinataires individuels ou les groupes. Le rapport activité contient des informations sur les travaux de fax terminés. La liste fax en attente répertorie les fax en attente d'envoi. Pour obtenir la liste des relevés de fax, voir la section *Impr relevés fax* du tableau **Menu Fax – principal** à la page 160.

Pour activer les relevés de fax :

1. Sur le panneau de commande de l'imprimante, appuyez sur le bouton **Fax**.
2. Appuyez sur la flèche **Bas** jusqu'à **Config fax défaut**, puis sélectionnez **OK**.
3. Appuyez sur la flèche Bas jusqu'à **Config relevé**, puis sélectionnez **OK**.
4. Pour activer le rapport activité, lorsque **Rapport activité** est affiché, appuyez sur **OK**, puis sur la flèche Bas jusqu'à **Activé** et sélectionnez **OK**.
5. Pour activer le relevé envoi fax, appuyez sur la flèche Bas jusqu'à **Relevé envoi fax**, puis sur **OK**, et sélectionnez l'une des options suivantes :
 - **Activé** : le relevé est imprimé après chaque transmission et indique les erreurs de communication.
 - **Activer (Erreur)** : le relevé est imprimé après transmission uniquement si une erreur est survenue.
 - **Désactivé** : le relevé n'est pas imprimé.

Appuyez sur **OK**.

6. Pour activer le relevé récep fax, appuyez sur la flèche Bas jusqu'à **Relevé récep fax**, puis sur **OK**, et sélectionnez l'une des options suivantes :
 - **Activé** : le relevé est imprimé après chaque réception.
 - **Activer (Erreur)** : le relevé est imprimé après réception uniquement si une erreur est survenue.
 - **Désactivé** : le relevé n'est pas imprimé.

Appuyez sur **OK**.

Impression des relevés de fax

Pour obtenir la liste des relevés de fax que vous pouvez imprimer, voir la section *Impr relevés fax* du tableau **Menu Fax – principal** à la page 160.

Pour imprimer un relevé de fax :

1. Sur le panneau de commande de l'imprimante, appuyez sur le bouton **Fax**.
2. Appuyez sur la flèche **Bas** jusqu'à **Impr relevés fax**, puis sélectionnez **OK**.
3. Appuyez sur la flèche **Bas** jusqu'à atteindre le relevé à imprimer, puis sélectionnez **OK**.

Pour obtenir la liste des relevés de fax, voir la section *Impr relevés fax* du tableau **Menu Fax – principal** à la page 160.

Impression du carnet d'adresses

Lorsque vous choisissez d'imprimer le carnet d'adresses, le contenu complet de celui-ci est imprimé, y compris les numéros vides. Vous pouvez aussi n'imprimer que la liste des numéros abrégés ou la liste de composition de groupe.

Pour imprimer le carnet d'adresses entier :

1. Sur la gauche du panneau de commande, appuyez sur le bouton **Carnet d'adresses**.
2. Lorsque l'option **Aff/Edit entrée** apparaît, appuyez sur **OK**.
3. Appuyez sur la flèche **Bas** jusqu'à **Carnet adr imprim**, puis sélectionnez **OK**.

Remarque : Une fois l'impression du carnet d'adresses lancée, il est impossible de l'arrêter, n'oubliez donc pas qu'il y a plus de 200 entrées disponibles et que plusieurs pages seront imprimées, même si les entrées sont vides. Vous pouvez aussi choisir de n'imprimer que la liste des numéros abrégés ou la liste de composition de groupe en les sélectionnant sous **Carnet adr imprim** dans le menu Fax. Voir **Impression des relevés de fax** à la page 146.

Insertion de pauses dans les numéros de fax

Certains numéros de fax exigent la saisie d'une ou de plusieurs pauses au cours de la séquence de numérotation. Chaque pause ajoutée a une durée de 2,5 secondes environ.

Pour insérer des pauses dans un numéro de fax :

1. Sur le panneau de commande de l'imprimante, appuyez sur le bouton **Fax**.
2. Lorsque **Faxer à** s'affiche, appuyez sur le bouton **OK**.
3. Tapez un numéro de fax sur le pavé alphanumérique. Lorsque vous devez insérer une pause, appuyez sur **Recomposer/Pause** et continuez la saisie du reste du numéro de fax. La pause apparaît sous forme de « P » dans le numéro de fax.

Remarque : Chaque pression du bouton **Recomposer/Pause** permet d'insérer une pause supplémentaire.

4. Appuyez sur le bouton **Démarrer/N&B** pour lancer la transmission.

9

Menus du panneau de commande

Ce chapitre contient les sections suivantes :

- [Carte du menu](#) à la page 148
- [Navigation dans les menus du panneau de commande](#) à la page 149
- [Menu Système](#) à la page 150
- [Menu Copie](#) à la page 154
- [Menu Numériser](#) à la page 157
- [Menu Fax](#) à la page 160

Carte du menu

La carte du menu répertorie tous les en-têtes des menu principaux et secondaires pour faciliter la navigation dans les menus du panneau de commande.

Pour l'imprimer :

1. Sur le panneau de commande de l'imprimante, appuyez sur le bouton **Précédent/Menu**.
2. Lorsque **Imprimer le menu** est affiché, appuyez sur **OK**.

La carte du menu indique également les différentes pages d'informations disponibles pour l'impression. Voir [Menu Système – principal](#) à la page 150 pour la liste des pages d'informations.

Navigation dans les menus du panneau de commande

Le tableau suivant décrit les boutons de navigation du panneau de commande qui vous permettent de vous déplacer entre les menus et les options.

Bouton	Opération
Précédent/Menu	Permet d'accéder au menu Système. Revient au niveau de menu précédent lorsque vous vous trouvez dans un menu.
OK	Accepte/confirme la sélection.
Flèche Haut (déplace le curseur vers le haut) Flèche Bas (déplace le curseur vers le bas)	Permettent de se déplacer entre les options d'un menu.
Flèche Droite (déplace le curseur vers la droite) Flèche Gauche (déplace le curseur vers la gauche)	Permettent de déplacer le curseur () vers la gauche ou la droite lors de la définition de valeurs pour les options de menu.
Fax (configurations Phaser 6121MFP/N ou /D uniquement)	Permet d'accéder au menu Fax.
Numérisation	Permet d'accéder au menu Numériser.
Copie	Permet d'accéder au menu Copie.
Carnet d'adresses (configurations Phaser 6121MFP/N ou /D uniquement)	Permet d'accéder au carnet d'adresses de l'imprimante.

Voir aussi :

[Panneau de commande](#) à la page 25

Menu Système

Cette section aborde les points suivants :

- **Menu Système – principal** à la page 150
- **Menu Config générale** à la page 152

Le menu Système permet d'accéder à la liste des menus, aux pages d'informations et aux menus de configuration de l'imprimante, qui contiennent les paramètres de configuration.

Le tableau suivant répertorie les principaux sous-menus du menu Système. Pour accéder au menu Système à partir du panneau de commande, appuyez sur le bouton **Précédent/Menu**.

Menu Système – principal

Menu/Option	Contenu
Imprimer le menu	<p>Imprime la liste des menus principaux et des sous-menus de premier niveau :</p> <ul style="list-style-type: none"> • Menu Système • Menu Copie : voir Menu Copie à la page 154 • Menu Numériser : voir Menu Numériser à la page 157 • Menu Fax (configurations Phaser 6121MFP/N ou /D uniquement) : voir Menu Fax à la page 160.
Impr page config	<p>Imprime la page de configuration qui contient les informations de configuration de l'imprimante, telles que les paramètres par défaut actuels, les informations sur la cartouche de toner, les informations réseau (configurations Phaser 6121MFP/N ou /D uniquement), etc.</p>
Informations	<p>Ce sous-menu donne accès à divers types de relevés et listes d'informations :</p> <ul style="list-style-type: none"> • Pages internes : Imprimer le menu, Impr page config, Impr page démo, Carnet adr imprim, Impr page test 1, Impr page test 2, Impr page test 3. • Consommables : affiche le pourcentage de toner restant et la durée de vie restante de l'unité imageur. • Utilisation : affiche le nombre total de pages produites par toutes les fonctions, puis répertorie le nombre par fonction (Copie N/B, Copie coul, Impr N/B, Impr coul, Impr fax et Total numér). • Impr relevés fax (configurations Phaser 6121MFP/N ou /D uniquement) : diverses informations d'utilisation de la fonction Fax, telles que le nombre de fax envoyés, reçus, l'activité générale, les listes de numéros abrégés et de composition de groupe et le contenu du carnet d'adresses.

Menu/Option	Contenu
Remplacer toner	<p>Ce sous-menu vous donne accès aux fonctions de maintenance du toner :</p> <ul style="list-style-type: none"> • Etat toner : affiche le pourcentage de toner restant pour chaque cartouche de toner. • Changt toner : permet de remplacer les cartouches de toner individuellement. • Nettoy lent laser : permet de nettoyer la lentille laser lorsque certains problèmes de qualité image se produisent. • Remplacer tt toner : permet de remplacer toutes les cartouches de toner. L'imprimante passe sur toutes les cartouches de toner et s'arrête sur chacune pour que vous la remplaciez.
Config papier	<p>Permet de configurer le format et le type de papier de chaque bac :</p> <ul style="list-style-type: none"> • Papier bac 1 : Papier normal, Papier à en-tête, Cartes minces, Cartes épaisses, Etiquettes, Enveloppe. • Papier Bac 2 (en option, configurations Phaser 6121MFP/N ou /D uniquement) : Letter/A4.
Config connexion (configurations Phaser 6121MFP/N ou /D uniquement.)	<p>Ce sous-menu vous donne accès aux paramètres de type de connexion :</p> <ul style="list-style-type: none"> • Config. réseau : utilisé pour configurer une connexion réseau. • Config. e-mail : utilisé pour configurer le serveur SMTP (serveur e-mail sortant), le nom de l'émetteur par défaut, l'adresse électronique (adresse de messagerie). • Config. LDAP : utilisé pour configurer la connexion à un serveur LDAP. • Config. USB : utilisé pour définir un environnement Windows ou Macintosh.
Config générale	<p>Ce sous-menu donne accès aux paramètres généraux de l'imprimante :</p> <ul style="list-style-type: none"> • Délai att p cde • Mode Eco énergie • Contraste écran • Config rép tche • Mvt curseur • Affich langue • Volume ht-parleur • Mode initial • Recharger toner • Niveau toner bas • Incompat format ? • Vitesse RV • Etalonner ? • Rétablir val déf ? <p>Pour de plus amples informations, voir Menu Config générale à la page 152.</p>
Config carnet adr (configurations Phaser 6121MFP/N ou /D uniquement.)	<p>Permet d'entrer et d'éditer les informations du carnet d'adresses de l'imprimante : numéros abrégés et entrées de composition de groupe pour la fonction Fax et adresses électroniques pour la numérisation vers e-mail.</p>

Menu Config générale

Le menu Config générale est un sous-menu du menu Système.

Menu/Option	Contenu
Délai att p cde	Contrôle le délai avant que l'imprimante ne réaffiche automatiquement le menu par défaut en cas d'inactivité sur le panneau de commande : <ul style="list-style-type: none"> • Désactivé : le menu par défaut n'est pas réaffiché après une période prédéfinie d'inactivité. • 30 s, 1 min, (etc.) : une fois le délai d'inactivité sélectionné écoulé, le panneau de commande réaffiche le menu par défaut.
Mode Eco énergie	Détermine le délai d'inactivité de l'imprimante avant passage en mode veille.
Contraste écran	Contrôle la luminosité de l'écran du panneau de commande de l'imprimante.
Config rép tche	<ul style="list-style-type: none"> • Config rép tche : lorsque l'une des touches fléchées du panneau de commande de l'imprimante est utilisée pour augmenter ou diminuer la valeur d'un paramètre, par exemple, Echelle, il existe un délai entre la pression du bouton et l'action. Ce paramètre contrôle ce délai. • Fréq rép touche : fréquence à laquelle un paramètre incrémentiel, tel que Echelle, change pour atteindre la valeur voulue. Par exemple, la fréquence à laquelle l'échelle passe de 100 % à 101 %, puis 102 % à chaque pression du bouton.
Mvt curseur (configurations Phaser 6121MFP/N ou /D uniquement.)	Contrôle le délai mis par le curseur pour se positionner sur l'option de menu suivante.
Affich langue	Langue utilisée par l'imprimante pour afficher et imprimer des informations.
Volume ht-parleur (configurations Phaser 6121MFP/N ou /D uniquement.)	Contrôle le volume des sons émis lorsque vous appuyez sur un bouton ou lorsqu'un message s'affiche sur l'écran.
Mode initial	Permet de régler le mode par défaut de l'imprimante : <ul style="list-style-type: none"> • Copie • Numériser • Fax (configurations Phaser 6121MFP/N ou /D uniquement.)
Recharger toner	Contrôle l'action lorsque la cartouche de toner est vide. <ul style="list-style-type: none"> • Tout arrêter : arrête l'impression. • Continuer : poursuit l'impression. <p>Remarque : Pour améliorer la qualité d'impression, les cartouches de toner ont été conçues pour cesser de fonctionner à un moment prédéterminé.</p>

Menu/Option	Contenu
Niveau toner bas	Lorsque cette fonction est activée, le menu du panneau de commande affiche un message de niveau de toner bas .
Incompat format ?	Contrôle le comportement de l'imprimante lorsqu'une incompatibilité de format est détectée entre l'original et le papier dans le bac : <ul style="list-style-type: none"> • Continuer imprimer : poursuit l'impression sur le papier du bac même si le format n'est pas correct. • Demande format pap : vous invite à sélectionner le format de papier correct.
Vitesse RV (configurations Phaser 6121MFP/N ou /D uniquement.)	Contrôle la vitesse des fonctions d'impression et de copie recto-verso. <ul style="list-style-type: none"> • Automatique (valeur par défaut) : l'imprimante choisit la vitesse de traitement selon les conditions environnementales (température et humidité). • Vitesse : l'imprimante utilise la vitesse la plus élevée disponible pour le type de support utilisé. • Qualité : l'imprimante utilise une vitesse inférieure pour une qualité d'impression optimale.
Etalonner ?	Etalonne une fois la courbe de couleur.
Rétablir val déf ?	Rétablit les valeurs par défaut d'usine pour tous les paramètres ci-dessus.

Menu Copie

Cette section aborde les points suivants :

- **Menu Copie – principal** à la page 154
- **Menu Copie par défaut** à la page 155

Pour accéder au menu Copie, appuyez sur le bouton **Copie** du panneau de commande.

Menu Copie – principal

Option	Contenu
Source papier	Indique le bac à utiliser pour la copie, ainsi que le type et le format de papier du bac.
Echelle	Indique la taille de l'image sur la copie par rapport à l'original : <ul style="list-style-type: none"> • Manuel : entrez la taille voulue. • Format pré-déterm : sélectionnez parmi des formats prédéfinis.
Plus foncé	Indique la luminosité de la copie résultante (ou « densité de copie »).
Original	Indique le type de contenu copié à partir de l'original. <ul style="list-style-type: none"> • Mixte : texte avec images/photos. • Fin/Mixte : texte avec images/photos à une résolution plus élevée. • Photo : photos uniquement. • Fin/Photo : photos uniquement avec une résolution plus élevée. • Texte : texte uniquement. • Fin/Texte : texte uniquement avec une résolution plus élevée.
Côtés (RV) (configuration Phaser 6121MFP/D uniquement.)	Définit le mode de copie (recto-verso ou recto) : <ul style="list-style-type: none"> • 1 > 1 : copie recto d'un original recto. • 1 > 2 : copie recto-verso d'un original recto : <ul style="list-style-type: none"> Retourn bord long : les pages copiées sont imprimées de sorte que la reliure se trouve sur le bord long du papier. Retourn bord court : les pages copiées sont imprimées de sorte que la reliure se trouve sur le bord court du papier.
Assembler (configurations Phaser 6121MFP/N et /D uniquement.)	Indique si les pages copiées d'un document multi-pages sont imprimées dans l'ordre ou triées par jeu de copie.
Copie N pages/f (configuration Phaser 6121MFP/D uniquement.)	Permet de copier deux pages recto et de les imprimer sur une face d'une feuille de papier. Les copies sont réduites pour tenir sur le format d'impression choisi.

Option	Contenu
Mode copie spéc	<ul style="list-style-type: none"> • ID copie : permet de copier des cartes d'identité. Le recto et le verso d'un document sont copiés à taille réelle sur la même face d'une feuille de papier. • Rien (copie std) • Copie poster : dans ce mode, la longueur et la largeur du document copié sont agrandies à 200 % et l'impression se fait sur quatre pages. • Cloner copie : copie répétitive ; permet de copier de petits documents plusieurs fois sur un format de papier plus grand.
Copie par défaut	<ul style="list-style-type: none"> • Papier p défaut • Type d'original • Eclaircir/Assomb • Assemblage p déf • Côtés par défaut • Unité de mesure <p>Pour de plus amples informations, voir Menu Copie par défaut à la page 155.</p>
Menu Système	Permet d'accéder au menu Système.

Menu Copie par défaut

Option	Fonction
Papier p défaut (configurations Phaser 6121MFP/N et /D avec chargeur 500 feuilles en option.)	Indique le bac par défaut pour les copies. Si le bac 2 n'est pas installé (en option uniquement pour les configurations Phaser 6121MFP/N et /D), ce paramètre ne sera pas disponible.
Type d'original	Indique le type de contenu copié à partir de l'original. <ul style="list-style-type: none"> • Mixte et Fin/Mixte : texte avec images/photos. • Photo et Fin/Photo : photos uniquement. • Texte et Fin/Texte : texte uniquement.
Eclaircir/Assomb	Indique la luminosité de la copie résultante (ou « densité de copie »).
Assemblage p déf (configurations Phaser 6121MFP/N et /D uniquement.)	Indique si les copies sont triées ou non.
Côtés par défaut (configurations Phaser 6121MFP/N et /D uniquement.)	<ul style="list-style-type: none"> • Désactivé : la copie recto-verso est désactivée. • Retourn bord long : les pages copiées sont imprimées de sorte que la reliure se trouve sur le bord long du papier. • Retourn bord court : les pages copiées sont imprimées de sorte que la reliure se trouve sur le bord court du papier.

Option	Fonction
Unité de mesure (configuration Phaser 6121MFP/S uniquement. Pour les configurations Phaser 6121MFP/N et /D, ce paramètre se trouve dans le sous-menu Config périph du menu Config fax défaut.)	Indique l'unité de mesure utilisée pour les formats d'impression et de copie : <ul style="list-style-type: none">• Pouces• Métrique <p>Remarque : L'imprimante utilise les unités métriques pour le mode Cloner copie, quelle que soit l'unité de mesure sélectionnée.</p>

Menu Numériser

Cette section aborde les points suivants :

- [Menu Numériser – principal](#) à la page 157
- [Menu Numér par défaut](#) à la page 158

Pour accéder au menu Numériser, appuyez sur le bouton **Numérisation** du panneau de commande.

Menu Numériser – principal

Option	Contenu
Numéris vers :	Indique la destination de numérisation par défaut : <ul style="list-style-type: none"> • E-mail (configurations Phaser 6121MFP/N ou /D uniquement.) • PC : Num pann cde (Windows uniquement.) • Mémoire USB • FTP (configurations Phaser 6121MFP/N ou /D uniquement.)
Résolution	Indique la résolution de numérisation en dpi (points par pouce).
Form fich	Indique le type du fichier de sortie de l'image numérisée : TIFF, PDF ou JPEG.
Original	Indique le type de contenu numérisé à partir de l'original. <ul style="list-style-type: none"> • Mixte : texte avec images/photos. • Texte : texte uniquement. • Photo : photos uniquement.
+foncé	Indique la luminosité de l'image numérisée résultante (ou «densité de numérisation»).
Frm doc	Permet de définir le format du document original.
Mode N/B	Gris (8 bits) ou N/B (1 bit) pour les numérisations monochromes.
Annuler envoi diff (configurations Phaser 6121MFP/N et /D uniquement.)	Lors de la numérisation vers plusieurs destinations e-mail, les destinations sont temporairement stockées dans la liste Envoi différé. Annuler envoi diff annule l'envoi aux destinations e-mail en attente.

Option	Contenu
Numér par défaut (pour plus de détails, voir Menu Numér par défaut à la page 158.)	<ul style="list-style-type: none"> • Résolution • Format fichier • Compression N/B • Taille fich e-m • Eclaircir/Assomb • Type d'original • Taille document • Numériser vers : • Objet
Menu Système	Permet d'accéder au menu Système.

Menu Numér par défaut

Option	Contenu
Résolution	Indique le nombre de points par pouce (dpi) utilisé pour la numérisation du document: <ul style="list-style-type: none"> • 150 dpi • 300 dpi
Format fichier	Indique le type de fichier par défaut de l'image numérisée : <ul style="list-style-type: none"> • TIFF • PDF • JPEG
Compression N/B	Indique la méthode de compression par défaut pour les images et le texte monochromes. <ul style="list-style-type: none"> • MH : moins de compression, taille de fichier plus importante. • MR : davantage de compression, taille de fichier plus petite. • MMR : compression maximale, plus petite taille de fichier.
Taille fich e-m (configurations Phaser 6121MFP/N ou /D uniquement.)	Indique la taille maximale de données (de 1 à 10 Mo) pouvant être envoyée sans être divisée en plusieurs pièces jointes. Notez que pour recevoir des pièces jointes multiples, l'application de messagerie du destinataire doit prendre en charge les transmissions divisées.
Eclaircir/Assomb	Indique la luminosité de l'image numérisée résultante (ou «densité de numérisation»). Plage : de -2 (le plus clair) à +2 (le plus sombre).
Type d'original	Indique le type de contenu numérisé : <ul style="list-style-type: none"> • Mixte : texte avec images/photos. • Texte : texte uniquement. • Photo : photos uniquement.
Taille document	Format de page du document numérisé résultant (à imprimer), par exemple, Letter, A4, etc.

Option	Contenu
Numériser vers :	Indique la destination de numérisation par défaut : <ul style="list-style-type: none"> • E-mail : envoie la numérisation à l'adresse électronique indiquée (configuration Phaser 6121MFP/N ou /D avec connexion réseau requise). • PC : Num pann cde (Windows uniquement.) • Mémoire USB : envoie la numérisation vers un lecteur Flash USB connecté à l'imprimante. • FTP : envoie la numérisation à l'adresse d'un serveur FTP (configuration Phaser 6121MFP/N ou /D avec connexion réseau requise).
Objet (configurations Phaser 6121MFP/N ou /D uniquement.)	Définit le contenu de la ligne Objet d'un e-mail lors de l'envoi de numérisations à une adresse électronique.

Menu Fax

Cette section aborde les points suivants :

- **Menu Fax – principal** à la page 160
- **Menu Config fax défaut** à la page 161
- **Menu Options envoi fax** à la page 162
- **Menu Option réception** à la page 163

Remarque : Cette section s'applique aux configuration d'imprimante Phaser 6121MFP/N et /D.

Pour accéder au menu Fax, appuyez sur le bouton **Fax** du panneau de commande.

Menu Fax – principal

Option	Contenu
Faxer à :	Permet de choisir la méthode de saisie du numéro de fax (pavé alphanumérique, numéro abrégé ou carnet d'adresses).
Qualité	Indique la résolution de l'image faxée (points par pouce) : <ul style="list-style-type: none">• Std/Texte• Fin/Texte• TFin/Texte.
+ foncé	Indique la luminosité du fax.
Mode envoi	Num puis composer (valeur par défaut) ou Composer puis num.
Envoi diff (TX)	Spécifie l'heure d'envoi d'un fax.
Annuler envoi diff	Annule un fax différé en attente d'envoi.
Config fax défaut	<ul style="list-style-type: none">• Config recmp auto• Config comm fax• Config périph• Options envoi fax• Option réception• Config relevé Pour de plus amples informations, voir Menu Config fax défaut à la page 161.

Option	Contenu
Impr relevés fax	<p>Permet d'accéder aux relevés d'activité de la fonction Fax :</p> <ul style="list-style-type: none"> • Relevé envoi fax : informations sur les fax envoyés. • Relevé récep fax : informations sur les fax reçus. • Rapport activité : informations récapitulatives sur l'activité fax. • Liste fax attente : liste des travaux de fax mémorisés planifiés à une heure définie. • Aperçu attente : aperçu d'un fax sélectionné en attente. • 60 dern relevés : date/heure, destination et confirmation des 60 derniers fax. • Carnet d'adresses : contenu du carnet d'adresses de l'imprimante. • Liste num abrégés : numéros abrégés et informations. • Liste comp groupe : entrées de composition de groupe et informations.
Menu Système	Permet d'accéder au menu Système.

Menu Config fax défaut

Le menu Config fax défaut contient les sous-menus suivants.

Sous-menu	Paramètres
Config recmp auto	<ul style="list-style-type: none"> • Essais : spécifie le nombre de tentatives de composition. • Fréq : spécifie la durée qui doit s'écouler entre chaque tentative de composition.
Config comm fax	<ul style="list-style-type: none"> • Tonal/Impulsion : indique le mode de la ligne fax : tonalité ou impulsion. La valeur par défaut est « 0 », qui est Tonal. • Moniteur ligne : indique le volume (désactivé, basse, élevée) du téléphone externe (moniteur ligne). Permet d'écouter la composition et la connexion fax. • PSTN/PBX : indique le type de circuit utilisé par la ligne de fax : PSTN (valeur par défaut) ou PBX. Indiquez si le câblage téléphonique connecté est un réseau public commuté (PSTN) ou un autocommutateur privé (PBX). Avec un système PBX, un préfixe (accès à l'extérieur ou numéro de poste) peut également être spécifié. Remarque : Pour les clients sud-africains : lors d'appels externes à partir d'un PBX, le code d'accès doit être suivi d'une pause (P) avant de composer le numéro externe. Par exemple : 9P1234567890. • Rétablir val déf ? : lorsqu'elle est sélectionnée, cette option rétablit les valeurs par défaut d'usine pour tous les paramètres de communication fax.

Sous-menu	Paramètres
Config périph	<ul style="list-style-type: none"> • Pays : spécifie le pays dans lequel l'imprimante est située. • Date et heure : indique la date du jour et l'heure du lieu où se trouve l'imprimante. • Format de date : indique le format de la date : MM/JJ/AAAA, JJ/MM/AAAA ou AAAA/MM/JJ. • Unité de mesure : indique l'unité de mesure qu'utilise l'imprimante lors de l'agrandissement ou de la réduction d'images (configurations Phaser 6121MFP/N et /D uniquement ; le paramètre d'unité de mesure pour la Phaser 6121MFP/S se trouve dans le menu Copie par défaut). • Numéro fax périph : numéro de fax de l'imprimante. • Nom de l'émetteur : nom désignant la personne qui a envoyé le fax et figurant sur le relevé de transmission de fax.
Options envoi fax	<ul style="list-style-type: none"> • Eclaircir/Assomb • Qualité p défaut • Mode envoi • En-tête • Rétablir val déf ? <p>Pour de plus amples informations, voir Menu Options envoi fax à la page 162.</p>
Option réception	<ul style="list-style-type: none"> • Réception mémoire • Nombre sonneries • Réduc réception • Impress réception • Mode réception • Transfert • Pied de page • Sélection bac • Rétablir val déf ? <p>Pour de plus amples informations, voir Menu Option réception à la page 163.</p>
Config relevé	<ul style="list-style-type: none"> • Rapport activité : récapitule les informations sur les travaux de fax terminés. • Relevé envoi fax : contient des informations sur les travaux de fax envoyés. • Relevé récep fax : fournit des informations sur les fax reçus.

Menu Options envoi fax

Option	Description
Eclaircir/Assomb	Définit la densité de l'image ou du texte.

Option	Description
Qualité p défaut	<p>Permet de spécifier la résolution de l'image faxée.</p> <ul style="list-style-type: none"> • Standard/Texte : pour les documents contenant du texte facile à lire dans une police de grande taille. • Fin/Texte : pour le texte qui nécessite une résolution plus élevée, par exemple, du texte en petits caractères ou manuscrit. • Très fin/Texte : pour du texte exigeant la résolution la plus élevée ou des illustrations détaillées (mais pas des photos). • Standard/Photo : pour des documents contenant des photos standard. • Fin/Photo : pour des photos nécessitant une résolution plus élevée. • Très fin/Photo : pour des photos nécessitant la résolution la plus élevée.
Mode envoi	<ul style="list-style-type: none"> • Num puis composer (valeur par défaut) : l'imprimante numérise les documents à faxer et envoie le fax. • Composer puis num : l'imprimante compose et se connecte à la destination avant de numériser les documents à faxer.
En-tête	<ul style="list-style-type: none"> • Activé : lorsque l'option est activée, des informations sur l'émetteur sont incluses dans l'envoi du fax : date et heure, nom et numéro de fax de l'émetteur, numéro de session, numéro de page et nombre total de pages. • Désactivé : les informations sur l'émetteur ne sont pas imprimées.
Rétablir val déf ?	Lorsqu'elle est sélectionnée, cette option rétablit les valeurs par défaut d'usine pour toutes les options d'envoi.

Menu Option réception

Option	Description
Réception mémoire	<ul style="list-style-type: none"> • Activé : les données faxées sont mémorisées au lieu d'être imprimées à la réception. • Désactivé (valeur par défaut) : les fax sont imprimés dès réception.
Nombre sonneries	Spécifie le nombre de sonneries (de 1 à 16) autorisé avant que l'imprimante n'accepte un fax entrant.
Réduc réception	<p>Utilisé lorsque l'image en cours de réception est plus grande que la zone imprimable du papier.</p> <ul style="list-style-type: none"> • Activé : le document est réduit de façon à tenir sur le papier. • Désactivé : les informations sont divisées en pages (le nombre nécessaire pour l'impression). • Ajustement : les informations en dehors de la zone imprimable de la page ne sont pas incluses dans l'impression du fax.

Option	Description
Impress réception	<ul style="list-style-type: none"> • Réception mémoire (valeur par défaut) : le fax est imprimé une fois qu'il a été entièrement reçu. Notez que ce paramètre est différent de l'option de menu Réception mémoire au début du menu Option réception. • Réception impress : l'impression commence dès que la première page a été reçue.
Mode réception	<ul style="list-style-type: none"> • Réception auto : l'imprimante répond toujours aux appels entrants comme à un fax. • Réception manuelle : la ligne continue de sonner jusqu'à ce que vous lanciez manuellement la réception de fax. • Sonnerie distinct (Modèle de sonnerie1, 2, 3, 4) : l'imprimante détermine à partir de la sonnerie si l'appel est un fax ou un appel téléphonique.
Transfert	<p>Indique si l'imprimante doit transférer les fax entrants vers la destination indiquée et s'il faut imprimer avant de transférer.</p> <ul style="list-style-type: none"> • Activé : les fax reçus sont transférés au numéro de fax ou à l'adresse électronique indiqué. • Activ (Impression) : les fax reçus sont imprimés avant transfert. • Désactivé : les fax reçus ne sont pas transférés.
Pied de page	<ul style="list-style-type: none"> • Activé : les informations de réception de fax sont imprimées au bas de la zone imprimable (pied de page) du fax. • Désactivé : les informations de réception de fax ne sont pas imprimées dans le pied de page.
Sélection bac	<p>Indique quel bac l'imprimante utilise pour imprimer les fax (pas de sélection possible s'il n'y a qu'un bac.)</p> <ul style="list-style-type: none"> • Bac 1 • Bac 2 (option pour les configurations Phaser 6121MFP/N ou /D uniquement.)
Rétablir val déf ?	<p>Lorsqu'elle est sélectionnée, cette option rétablit les valeurs par défaut d'usine pour toutes les options de réception.</p>

Maintenance

10

Ce chapitre contient les sections suivantes :

- [Nettoyage de l'imprimante](#) à la page 166
- [Commande de consommables](#) à la page 177
- [Vérification du décompte de pages](#) à la page 179
- [Étalonnage de l'imprimante](#) à la page 180
- [Déplacement de l'imprimante](#) à la page 181

Nettoyage de l'imprimante

Cette section aborde les points suivants :

- [Précautions générales](#) à la page 166
- [Nettoyage de la glace d'exposition et du cache-document](#) à la page 167
- [Nettoyage de l'extérieur](#) à la page 168
- [Nettoyage de l'intérieur](#) à la page 169

Précautions générales

Avertissement : N'utilisez pas de solvants organiques ou chimiques puissants ni de nettoyeurs aérosols pour nettoyer l'imprimante. Ne versez aucun liquide directement sur les différentes zones. N'utilisez que les consommables et produits de nettoyage indiqués dans la présente documentation. Maintenez les produits de nettoyage hors de portée des enfants.

Avertissement : Certains composants internes de l'imprimante peuvent être brûlants, en particulier le fuser. Soyez prudent lorsque des capots et panneaux sont ouverts.

Avertissement : Ne pulvérisez pas de solution de nettoyage directement sur la surface ou à l'intérieur de l'imprimante. Certains pulvérisateurs à pression contiennent des mélanges explosifs non adaptés aux applications électriques. L'utilisation de tels nettoyeurs pourrait provoquer une explosion et un incendie.

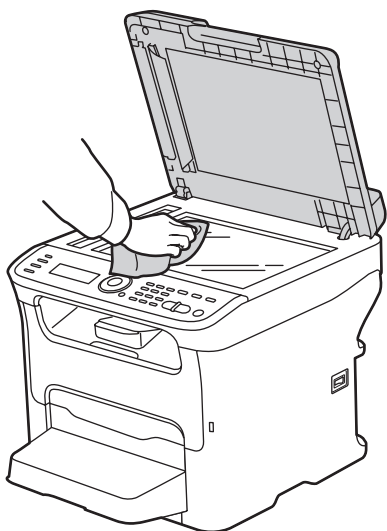
Avertissement : Ne retirez jamais les capots ou protections fixés par des vis. Ils protègent des composants qui ne doivent faire l'objet d'aucune intervention de maintenance par l'utilisateur. Ne tentez pas d'interventions de maintenance autres que celles décrites dans la documentation fournie avec l'imprimante.

Pour éviter d'endommager l'imprimante, suivez les recommandations ci-après :

- Ne posez rien sur l'imprimante.
- Ne laissez pas les capots ni les portes de l'imprimante ouverts pendant une période prolongée, surtout dans des endroits très éclairés. Une exposition à la lumière peut endommager l'unité imageur.
- N'ouvrez pas les capots ni les portes pendant l'impression.
- N'inclinez pas l'imprimante pendant son utilisation.
- Ne touchez pas aux contacts électriques, aux engrenages ou aux dispositifs laser, sous peine d'endommager l'imprimante ou de nuire à la qualité d'impression.
- Assurez-vous que les composants retirés lors du nettoyage sont réinstallés avant de rebrancher l'imprimante.

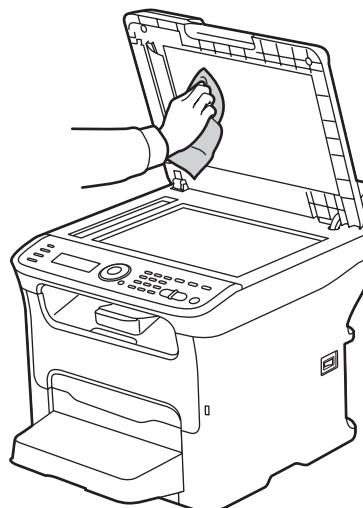
Nettoyage de la glace d'exposition et du cache-document

Pour garantir une qualité d'impression optimale à tout moment, il convient de nettoyer régulièrement la glace d'exposition et le cache-document. Cela permet d'éviter les stries, salissures ou toute autre marque sur les impressions, lesquelles sont transférées depuis la glace d'exposition lors de la numérisation de documents.



6121-047

Utilisez un chiffon non pelucheux pour nettoyer la glace d'exposition.



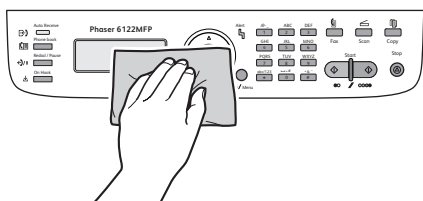
6121-095

Utilisez un chiffon non pelucheux pour nettoyer le dessous du cache-document et du chargeur automatique de documents.

Nettoyage de l'extérieur

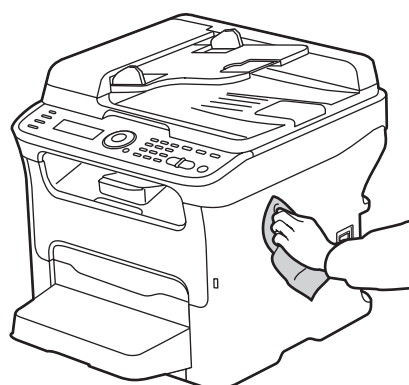
Nettoyez l'extérieur de l'imprimante environ une fois par mois. Essayez les composants à l'aide d'un chiffon doux et humide. Passez ensuite un chiffon sec et doux sur les pièces nettoyées. Les taches persistantes s'éliminent à l'aide d'une petite quantité de détergent doux que vous verserez sur un chiffon. Après application, essuyez doucement.

Attention : Ne pulvérisez pas le détergent directement sur l'imprimante. Le liquide risquerait de pénétrer à l'intérieur de la machine et de causer des problèmes. N'utilisez jamais d'agents nettoyants autres que de l'eau et un détergent doux.



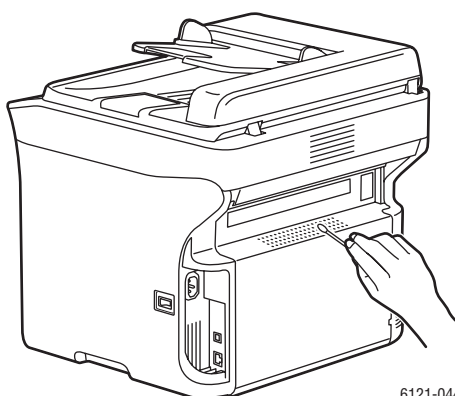
6115-043

Un nettoyage régulier permet de maintenir l'écran et le panneau de commande dénués de toute poussière ou saleté. Pour nettoyer les traces de doigt et les taches, essayez l'écran et le panneau de commande à l'aide d'un chiffon doux, non pelucheux.



6115-045

Utilisez un chiffon non pelucheux pour nettoyer le chargeur automatique de documents, les bacs de sortie et les bacs papier, ainsi que les parties externes de l'imprimante.



6121-044

Nettoyez les ouvertures d'aération à l'aide d'un coton-tige.

Nettoyage de l'intérieur

Cette section aborde les points suivants :

- [Nettoyage des rouleaux d'entraînement du papier](#) à la page 169
- [Nettoyage des rouleaux d'entraînement du chargeur automatique de documents](#) à la page 171
- [Nettoyage des rouleaux d'entraînement du chargeur 500 feuilles](#) à la page 171
- [Nettoyage des rouleaux d'entraînement de l'unité recto-verso](#) à la page 173
- [Nettoyage de la lentille laser](#) à la page 174

Après avoir éliminé les brouillages papier ou remplacé l'unité imageur, inspectez l'intérieur de l'imprimante avant de refermer les capots.

Avertissement : Ne touchez jamais une zone signalée par une étiquette sur ou près du rouleau thermique dans le fuser lorsqu'il est brûlant. Vous risqueriez de vous brûler. Si une feuille de papier est enroulée autour du rouleau thermique, vous ne devez pas l'enlever avant que l'imprimante ait suffisamment refroidi. Pour éviter de vous blesser, mettez l'imprimante hors tension et laissez le fuser refroidir pendant 20 minutes.



6121-211



6121-184

- Retirez tout morceau de papier resté à l'intérieur de l'imprimante.
- Éliminez la poussière ou les taches à l'aide d'un chiffon sec et propre.

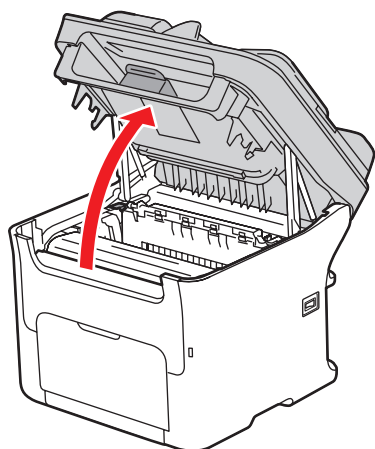
Nettoyage des rouleaux d'entraînement du papier

L'accumulation de poussière de papier et d'autres débris sur les rouleaux d'entraînement peut engendrer des problèmes d'alimentation papier.

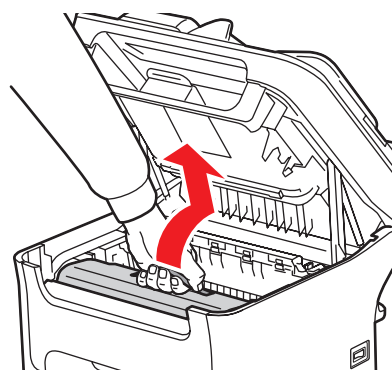
Pour nettoyer les rouleaux d'entraînement du papier :

1. Si le bac de sortie (bac 1) contient du papier, retirez ce dernier, enlevez le couvercle anti-poussière puis pliez le bac de sortie avant d'ouvrir la partie supérieure de l'imprimante.

2. Ouvrez l'imprimante et retirez l'unité imageur comme indiqué sur l'illustration :



6121-022



6121-040

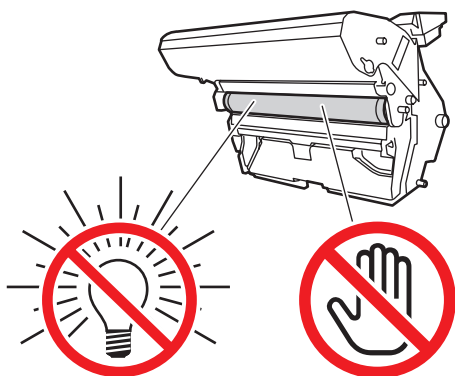
a. Levez la partie supérieure de l'imprimante.

b. Saisissez la poignée de l'unité imageur et tirez cette dernière légèrement vers l'arrière, puis vers le haut et l'avant.

Avertissement : La zone du fuser est brûlante. Pour éviter de vous brûler, ne touchez aucun autre composant que les leviers indiqués.

Attention : Ne laissez pas l'unité imageur hors de l'imprimante plus de 15 minutes et veillez à ne pas l'exposer à la lumière directe (telle que la lumière du soleil).

Attention : Ne touchez pas le tambour du photorécepteur ou la ceinture de transfert de l'unité imageur (voir les illustrations ci-dessous).



6121-182



6121-186

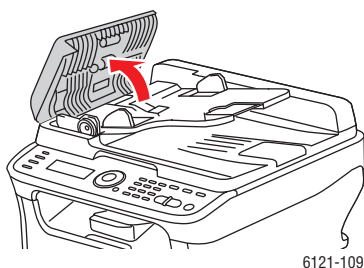
3. Posez l'unité imageur horizontalement dans un endroit sec et propre, à l'abri de la lumière directe du soleil. Si vous comptez la maintenir en dehors de l'imprimante de façon prolongée (plus de quelques minutes), couvrez-la.
4. A l'aide d'un chiffon doux et sec, ou d'une lingette imbibée d'alcool, nettoyez les rouleaux d'entraînement du papier.

5. Réinstallez l'unité imageur : tout en tenant la poignée, insérez lentement l'unité verticalement, puis enfoncez-la légèrement vers le bas et vers vous.
6. Refermez la partie supérieure de l'imprimante.

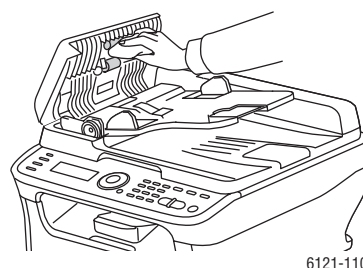
Nettoyage des rouleaux d'entraînement du chargeur automatique de documents

Remarque : Les instructions suivantes s'appliquent aux configurations Phaser 6121MFP/N et /D.

1. Ouvrez le capot du chargeur automatique de documents comme illustré, puis nettoyez les rouleaux d'entraînement à l'aide d'un chiffon doux et sec ou d'une lingette imbibée d'alcool :



- a. Ouvrez le chargeur automatique de documents.



- b. Essuyez les rouleaux délicatement.

2. Fermez le chargeur automatique de documents.

Nettoyage des rouleaux d'entraînement du chargeur 500 feuilles

Remarque : Les instructions suivantes s'appliquent aux configurations Phaser 6121MFP/N et D équipées du chargeur 500 feuilles.

1. Si votre configuration d'imprimante intègre l'unité recto-verso, vous devez la retirer. Pour connaître la procédure, reportez-vous à la fiche d'instructions *Remove Duplex Unit* (Retrait de l'unité recto-verso) fournie avec l'imprimante.

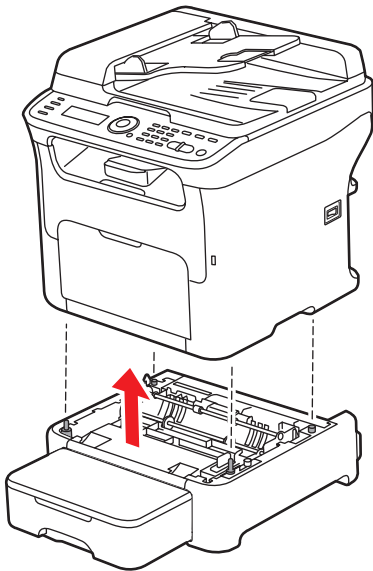
Remarque : Si l'unité recto-verso n'est pas installée et que les goupilles d'arrêt sont présentes à l'arrière du chargeur 500 feuilles, retirez ces dernières (une par ouverture à l'arrière du chargeur 500 feuilles, de part et d'autre de celui-ci). Pour enlever une goupille d'arrêt, tournez-la vers la gauche ou la droite afin de placer sa poignée en position verticale, puis tirez-la.

2. Retirez le couvercle anti-poussière du bac 1 et fermez ce dernier.

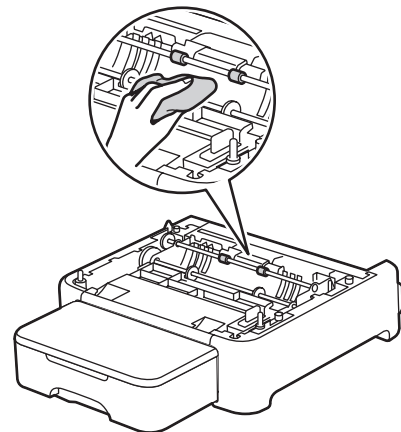
Maintenance

3. Soulevez l'imprimante et dégagez-la du chargeur 500 feuilles puis placez-la sur une surface parfaitement plane et stable.

Avertissement : Pour éviter de vous blesser, prévoyez la présence de deux personnes pour soulever l'imprimante.



6121-053



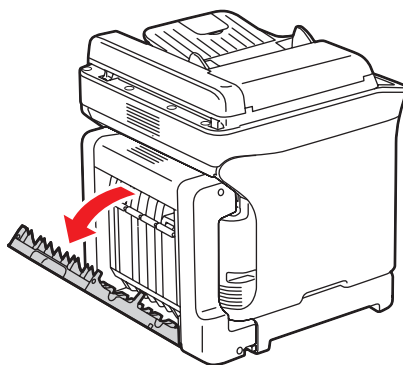
6121-054

4. Nettoyez les rouleaux d'entraînement du papier en les essuyant avec un chiffon doux et sec.
5. Réinstallez l'imprimante sur le chargeur 500 feuilles.
6. Ouvrez le bac 1 et replacez le couvercle anti-poussière.
7. Si vous avez retiré l'unité recto-verso, remettez-la en place. Si l'imprimante n'est pas équipée de l'unité recto-verso mais que vous avez enlevé les goupilles d'arrêt, réinstallez-les. Pour connaître la procédure de réinstallation de l'unité recto-verso, reportez-vous à la fiche d'instructions *Install Duplex Unit* (Installation de l'unité recto-verso) fournie avec l'imprimante.

Nettoyage des rouleaux d'entraînement de l'unité recto-verso

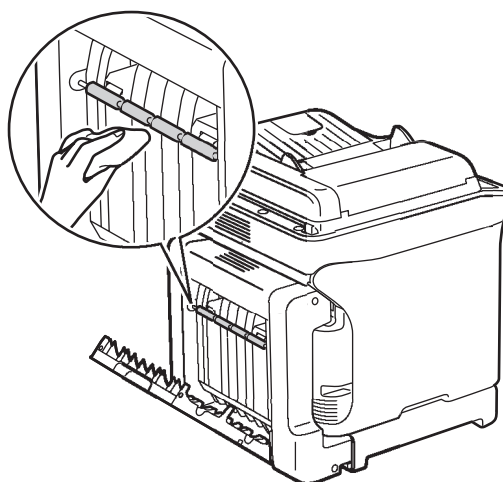
Remarque : Les instructions suivantes s'appliquent uniquement à la configuration Phaser 6121MFP/D.

1. Ouvrez la porte de l'unité recto-verso.



6121-050

2. Nettoyez les rouleaux d'entraînement en les essuyant avec un chiffon doux et sec.



6121-051

3. Fermez la porte de l'unité recto-verso.

Nettoyage de la lentille laser

Une lentille laser sale peut entraîner des problèmes de qualité d'impression. Il est donc recommandé de la nettoyer en cas de détérioration de la qualité d'impression.

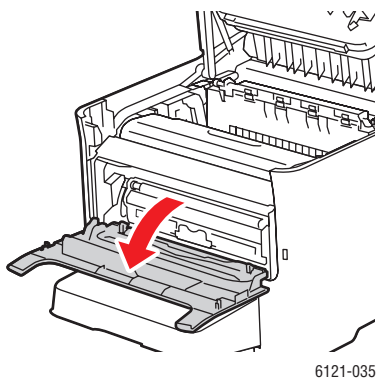
Remarque : Une partie du processus est automatique. Par conséquent, l'imprimante doit être sous tension lors du nettoyage.

Pour nettoyer la lentille laser :

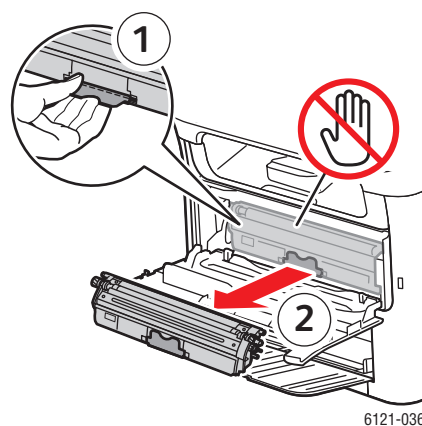
1. Sur le panneau de commande, appuyez sur le bouton **Précédent/Menu** pour accéder au menu Système.
2. Appuyez sur la **flèche Bas** jusqu'à **Remplacer toner**, puis sélectionnez **OK**.
3. Appuyez sur la flèche Bas jusqu'à **Nettoy lent laser**, puis sélectionnez **OK**.

L'imprimante fait pivoter automatiquement l'unité des cartouches de toner afin de permettre le retrait de la cartouche magenta et faciliter l'accès à la lentille laser. Le menu du panneau de commande vous invite à ouvrir la porte avant et à retirer la cartouche de toner magenta.

4. Ouvrez la porte avant de l'imprimante, retirez la cartouche de toner magenta et mettez-la de côté en veillant à ne pas renverser de toner.

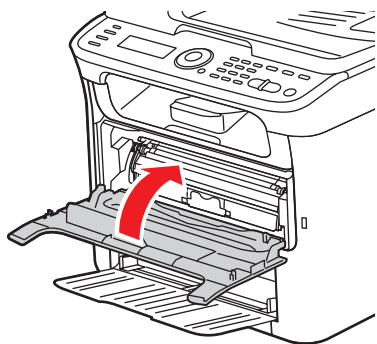


- a. Ouvrez la porte avant pour accéder à la cartouche de toner.



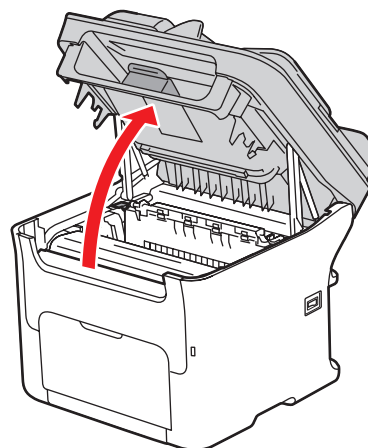
- b. Abaissez la poignée de la cartouche de toner (1) jusqu'au débloquage et à l'avancée partielle de celle-ci. Retirez la cartouche (2) et mettez-la de côté.

5. Fermez la porte avant, attendez la fin de la rotation de la cartouche de toner, puis retirez l'unité imageur selon l'illustration suivante :



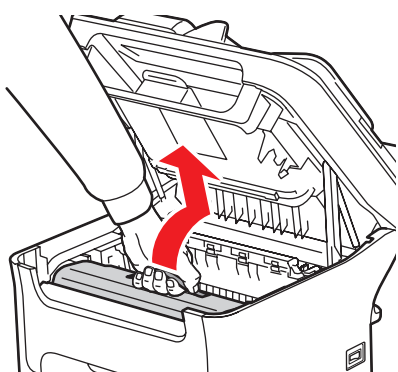
6121-039

- a. Fermez le capot avant.



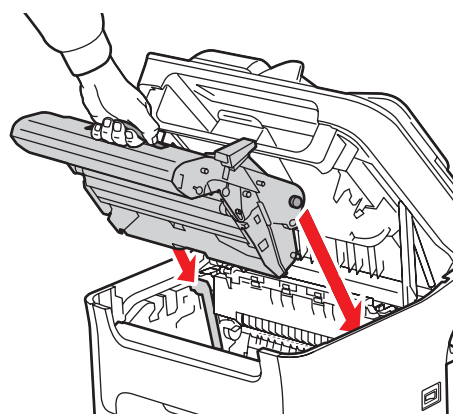
6121-022

- b. Attendez la fin de la rotation de la cartouche de toner et l'affichage du message selon lequel vous devez retirer l'unité imageur et nettoyer la fenêtre de la lentille. Soulevez la partie supérieure de l'imprimante.



6121-040

- c. Saisissez la poignée de l'unité imageur et tirez cette dernière légèrement vers l'arrière, puis vers le haut et l'avant.

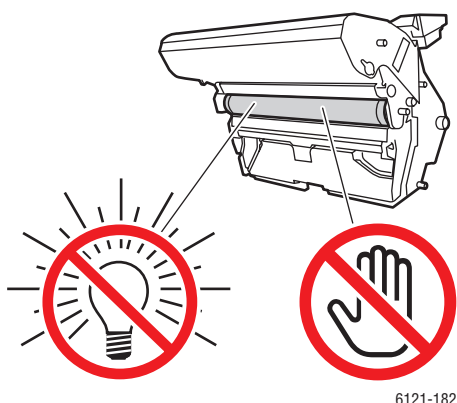


6121-041

- d. Retirez l'unité imageur.

6. Posez l'unité imageur horizontalement dans un endroit sec et propre, à l'abri de la lumière directe du soleil. Si vous comptez la maintenir en dehors de l'imprimante de façon prolongée (plus de quelques minutes), couvrez-la.

Attention : Ne laissez pas l'unité imageur hors de l'imprimante plus de 15 minutes et veillez à ne pas l'exposer à la lumière directe (telle que la lumière du soleil).



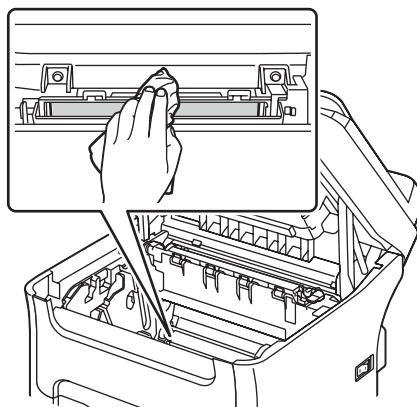
6121-182



6121-186

Attention : Ne touchez pas le tambour du photorécepteur ni la ceinture de transfert de l'unité imageur sous peine d'altérer la qualité d'impression.

7. Pour un résultat optimal, tenez-vous d'un côté de l'imprimante de manière à bien voir la fenêtre du laser. Nettoyez la fenêtre de la lentille laser à l'aide d'un chiffon doux et sec (voir l'illustration).



6121-189

Avertissement : La zone du fuser est brûlante. Pour éviter de vous brûler, ne touchez aucun autre composant que les leviers indiqués.

8. Lorsque vous avez terminé, remettez en place l'unité imageur puis fermez la partie supérieure de l'imprimante. Sur le panneau de commande, appuyez sur le bouton **Arrêter/Réinitialiser**.
9. A la fin de la rotation des cartouches, le menu vous invite à ouvrir la porte avant et à réinstaller la cartouche de toner magenta. Fermez le capot avant.

L'imprimante est à nouveau prête à imprimer lorsque le voyant lumineux Prêt est vert fixe.

Commande de consommables

Cette section aborde les points suivants :

- **Localisation du numéro de série de l'imprimante** à la page 177
- **Consommables** à la page 177
- **Éléments de maintenance courante** à la page 178
- **Quand faut-il commander des consommables ?** à la page 178
- **Recyclage des consommables** à la page 178

Localisation du numéro de série de l'imprimante

Le numéro de série de l'imprimante vous sera demandé pour toute commande de consommable ou lors d'un appel au support technique de Xerox.

Le numéro de série se trouve sur l'imprimante mais peut également être obtenu en imprimant la page de configuration.

- Pour obtenir le numéro de série sur la machine, ouvrez la partie supérieure de l'imprimante et regardez à gauche sur la barre métallique, vers l'avant.
- Pour obtenir le numéro de série sur la page de configuration :
 - a. Sur le panneau de commande, appuyez sur le bouton **Précédent/Menu** pour accéder au menu Système.
 - b. Appuyez sur la **flèche Bas** jusqu'à **Impr page config**, puis sélectionnez **OK**.

La page de configuration s'imprime. Le numéro de série de l'imprimante apparaît au début de la section intitulée **Informations générales**, à gauche de la page.

Consommables

Seules les cartouches de toner Xerox d'origine (cyan, magenta, jaune et noir) doivent être utilisées.

Remarques :

- Chaque cartouche de toner est fournie avec des instructions d'installation.
- N'installez que des cartouches neuves dans l'imprimante. En effet, l'installation d'une cartouche déjà usagée risque de fausser la valeur de quantité restante affichée.
- Pour améliorer la qualité d'impression, les cartouches de toner ont été conçues pour cesser de fonctionner à un moment prédéterminé.

Pour connaître la procédure de remplacement des cartouches de toner, reportez-vous à la fiche d'instructions *Toner Cartridge* (Cartouche de toner) fournie avec l'imprimante, ou visualisez la vidéo concernant le remplacement des consommables sur le site Web www.xerox.com/office/6121MFPdocs.

Éléments de maintenance courante

Les éléments de maintenance courante sont des composants d'imprimante qui ont une durée de vie limitée et nécessitent un remplacement périodique. Les remplacements peuvent concerner des composants individuels ou des kits. Les éléments de maintenance courante sont généralement remplaçables par le client :

- Fuser
- Unité imageur

Quand faut-il commander des consommables ?

Le panneau de commande affiche un message d'avertissement lorsque le toner arrive en fin de vie, à moins que vous n'ayez désactivé cette fonction (voir l'entrée Niveau toner bas dans le tableau des menus de la section [Menu Config générale](#) à la page 152). Vérifiez que vous disposez de consommables de remplacement. Il est important de commander ces consommables dès la première apparition des messages pour éviter toute interruption de l'impression. Lorsque le consommable doit être remplacé, un message d'erreur s'affiche sur le panneau de commande. Voir [Messages d'erreur](#) à la page 186.

Vous pouvez vérifier l'état de l'unité imageur et ainsi connaître sa durée de vie restante :

1. Sur le panneau de commande de l'imprimante, appuyez sur le bouton **Précédent/Menu**.
2. Appuyez sur la flèche **Bas** jusqu'à **Informations**, puis sélectionnez **OK**.
3. Appuyez sur la flèche Bas jusqu'à **Consommables**, puis sélectionnez **OK**.
4. Appuyez sur la flèche Bas jusqu'à **Unité imageur** pour afficher la durée de vie restante.

Pour commander des consommables, contactez votre revendeur local ou visitez le site Web de Xerox consacré aux consommables, à l'adresse www.xerox.com/office/6121MFPsupplies.

Attention : L'utilisation de consommables autres que ceux de marque Xerox n'est pas recommandée. Le contrat de maintenance, la garantie et le programme Total Satisfaction Guarantee (Garantie de satisfaction totale) Xerox ne couvrent pas les dommages, le mauvais fonctionnement ou les réductions de performances consécutifs à l'utilisation de consommables autres que ceux de marque Xerox ou encore à l'utilisation de consommables Xerox non spécifiés pour l'usage de cette imprimante. Le programme Total Satisfaction Guarantee (Garantie de satisfaction totale) est disponible aux Etats-Unis et au Canada. La couverture peut varier dans les autres pays ; pour plus d'informations, veuillez contacter votre représentant local.

Recyclage des consommables

Pour plus d'informations sur le recyclage des consommables, rendez-vous sur le Web www.xerox.com/gwa.

Vérification du décompte de pages

Vous pouvez vérifier le nombre total de pages imprimées sur le panneau de commande de l'imprimante, à partir de CentreWare IS et de l'utilitaire MCC. Vous avez également la possibilité d'afficher des informations de compteur en imprimant la page de configuration (voir [Impression de la page de configuration](#) à la page 184).

Pour vérifier le nombre total de pages imprimées sur le panneau de commande de l'imprimante :

1. Sur le panneau de commande, appuyez sur le bouton **Précédent/Menu** pour accéder au menu Système.
2. Appuyez sur la flèche **Bas** jusqu'à **Informations**, puis sélectionnez **OK**.
3. Appuyez sur la flèche Bas jusqu'à **Utilisation**, puis sélectionnez **OK**. Utilisez la **flèche Bas** pour afficher les décomptes de pages :
 - Nombre total de pages
 - Nombre total de pages noir et blanc
 - Nombre total de pages couleur
 - Nombre total de pages de fax (configurations Phaser 6121MFP/N et /D uniquement)
 - Nombre total de pages numérisées

Pour vérifier les décomptes de pages depuis CentreWare IS :

1. Ouvrez le navigateur Web de votre ordinateur et saisissez l'adresse IP de l'imprimante dans le champ réservé à l'adresse. (Si vous ne connaissez pas l'adresse IP de l'imprimante, voir [Recherche de l'adresse IP de l'imprimante](#) à la page 38.)
2. Cliquez sur le bouton **Connexion** de la page CentreWare IS. Aucun mot de passe n'est nécessaire.
3. Sur l'onglet Système, dans le volet de navigation gauche de la page, sous **Système**, cliquez sur le signe plus (+) à gauche de Administrateur pour développer le menu.
4. Cliquez sur **Récapitulatif d'utilisation**. Sur la droite apparaissent les décomptes de pages, décomposés en nombre de pages total par couleur et type, type de numérisation (glace d'exposition ou chargeur automatique de documents), fax, bac utilisé, format du papier, etc.

Pour vérifier les décomptes de pages depuis l'utilitaire MCC :

1. Assurez-vous que l'imprimante est sous tension et reliée à votre ordinateur par un câble USB.
2. Cliquez sur **Démarrer > Programmes > Impression bureautique Xerox > Phaser 6121MFP > MCC > Phaser 6121MFP MCC**.
3. Dans l'utilitaire MCC, cliquez sur l'icône **Connexion** (première icône de la rangée).
4. Cliquez sur l'icône **Télécharger** (dernière icône de la rangée).
5. Dans le volet de navigation gauche, cliquez sur le signe plus (+) qui précède **Information machine** pour développer le menu.
6. Cliquez sur **Informations d'utilisation** pour afficher le total des décomptes de pages dans le volet droit.

Voir aussi :

[Configuration des relevés de fax](#) à la page 145

[Impression des relevés de fax](#) à la page 146

Étalonnage de l'imprimante

L'étalonnage consiste en trois réglages principaux :

- Calage des couleurs
- Densité des couleurs
- Courbe tonale (utilisée pour la conversion des couleurs de l'écran en valeurs CMJN)

Pour garantir une qualité d'impression optimale, l'imprimante exécute automatiquement un cycle d'étalonnage après les événements suivants :

- Une cartouche de toner a été remplacée.
- L'unité imageur a été remplacée.
- 200 pages ont été imprimées depuis le dernier étalonnage.
- Il s'est produit une variation extrême de température ou d'humidité.
- L'imprimante est redémarrée après la modification des paramètres.

En principe, aucune procédure d'étalonnage n'est nécessaire sauf en cas de problèmes d'impression des couleurs.

Pour exécuter un cycle d'étalonnage manuel :

1. Sur le panneau de commande, appuyez sur le bouton **Précédent/Menu** pour accéder au menu Système.
2. Appuyez sur la flèche **Bas** jusqu'à **Config générale**, puis sélectionnez **OK**.
3. Appuyez sur la flèche Bas jusqu'à **Étalonner?**, puis sélectionnez **OK**.
4. Appuyez sur la flèche Haut jusqu'à **Oui**, puis sélectionnez **OK**. L'imprimante exécute un cycle d'étalonnage qui dure deux minutes environ.

Déplacement de l'imprimante

Lorsque vous déplacez l'imprimante, procédez comme suit.

Avant de déplacer l'imprimante, effectuez les opérations suivantes :

1. Mettez l'imprimante hors tension et déconnectez le cordon d'alimentation et tout autre câble à l'arrière.
2. Attendez que l'imprimante refroidisse pendant une vingtaine de minutes.
3. Si l'imprimante est équipée d'un chargeur automatique de documents, retirez tout papier ou autre support du chargeur ou du bac de sortie.
4. Retirez le couvercle anti-poussière et le papier du bac 1 et fermez ce dernier.
5. Si votre configuration d'imprimante intègre le chargeur 500 feuilles, retirez ce dernier ainsi que son unité d'alimentation inférieure en soulevant l'imprimante pour la dégager de celle-ci.

Avertissement : Pour éviter de vous blesser, prévoyez la présence de deux personnes pour soulever l'imprimante et la dégager de l'unité d'alimentation inférieure.

6. Si votre configuration d'imprimante comprend l'unité recto-verso (et l'élément de fixation si vous ne disposez pas du chargeur 500 feuilles), retirez-les et déplacez-les séparément. Pour connaître la procédure de dépose de l'unité recto-verso, reportez-vous à la fiche d'instructions *Remove Duplex Unit* (Retrait de l'unité recto-verso) dans la documentation fournie avec l'imprimante.

Lors du déplacement de l'imprimante :

- Prévoyez toujours la présence de deux personnes pour soulever et déplacer l'imprimante.
- Lorsque vous soulevez l'imprimante, saisissez-la de la façon illustrée.



6121-190

Maintenance

- N'inclinez pas l'imprimante de plus de 10 degrés vers l'avant ou l'arrière, ni vers la gauche ou la droite. Une inclinaison de plus de 10 degrés risque de renverser du toner dans la machine.

Remarques :

- Un emballage inadéquat de l'imprimante avant expédition peut se traduire par des dommages non couverts par la garantie, le contrat de maintenance ou le programme Total Satisfaction Guarantee (Garantie de satisfaction totale).
- Les dommages causés par un déplacement incorrect de l'imprimante ne sont pas couverts par la garantie, le contrat de maintenance ou le programme Total Satisfaction Guarantee (Garantie de satisfaction totale) de Xerox.

Après le déplacement de l'imprimante :

1. Réinstallez tout élément que vous avez retiré.
 - a. Si vous avez retiré le chargeur 500 feuilles, remplacez l'imprimante au-dessus de celui-ci.
 - b. Si vous avez retiré l'unité recto-verso (et l'élément de fixation si vous ne disposez pas du chargeur 500 feuilles), remplacez-la. Reportez-vous à la fiche d'instructions *Install Duplex Unit* (Installation de l'unité recto-verso) fournie avec l'imprimante.
2. Dépliez le bac 1, ajoutez du papier et remplacez le couvercle anti-poussière.
3. Reconnectez les câbles et le cordon d'alimentation de l'imprimante.
4. Branchez l'imprimante et mettez-la sous tension.

Voir aussi :

Le *Guide d'installation* livré avec l'imprimante

Les didacticiels et toute autre documentation disponibles sur le site Web

www.xerox.com/office/6121MFPdocs.

Dépannage

11

Ce chapitre contient les sections suivantes :

- [Présentation du dépannage](#) à la page 184
- [Messages du panneau de commande](#) à la page 186
- [Problèmes d'imprimante](#) à la page 192
- [Problèmes de qualité d'impression](#) à la page 198
- [Bourrages papier](#) à la page 204
- [Problèmes de fax](#) à la page 215
- [Ressources d'aide](#) à la page 220

Voir aussi :

Vidéo sur le dépannage, disponibles sur le site Web www.xerox.com/office/6121MFPdocs

Présentation du dépannage

Cette section aborde les points suivants :

- **Impression de la page de configuration** à la page 184
- **Impression de pages de test de l'imprimante** à la page 184

L'imprimante intègre des pages internes que vous pouvez imprimer pour obtenir des informations sur les paramètres de configuration de la machine et l'état du toner.

Impression de la page de configuration

La page de configuration contient les informations suivantes sur votre imprimante :

- Informations générales, telles que le numéro de série, le mode Eco énergie, les paramètres de bac, etc.
- Valeurs par défaut de l'imprimante
- Paramètres réseau (configurations Phaser 6121MFP/N et /D uniquement)
- Paramètres fax (configurations Phaser 6121MFP/N et /D uniquement)
- Etat des consommables, y compris le pourcentage restant pour chaque cartouche de toner

Pour imprimer la page de configuration :

1. Sur le panneau de commande, appuyez sur le bouton **Précédent/Menu** pour accéder au menu Système.
2. Appuyez sur la **flèche Bas** jusqu'à **Impr page config**, puis sélectionnez **OK**.
La page de configuration s'imprime.

Impression de pages de test de l'imprimante

Les pages de test de l'imprimante ainsi que la page de démonstration indiquent la capacité actuelle de l'imprimante à imprimer en couleur, niveaux de gris, etc. Vous pouvez vous y référer pour vérifier les performances de l'imprimante ou en cas de problèmes avec les cartouches de toner.

Pour imprimer des pages de test :

1. Sur le panneau de commande, appuyez sur le bouton **Précédent/Menu** pour accéder au menu Système.
2. Appuyez sur la **flèche Bas** jusqu'à **Informations**, puis sélectionnez **OK**.
3. Sélectionnez **Pages internes** et appuyez sur **OK**.

4. Sélectionnez une page de test à imprimer :
 - **Impr page démo** : imprime une image en quadrichromie (CMJN).
 - **Impr page test 1** : imprime des lignes sur la page afin de vérifier leur linéarité et le bon transfert de toner.
 - **Impr page test 2** : imprime une page de test pour chaque couleur CMJN : jaune, magenta, cyan et noir.
 - **Impr page test 3** : imprime une page montrant les quatre couleurs. Si les couleurs imprimées comprennent des stries blanches, vous pouvez en déduire que la cartouche de toner de la couleur correspondante nécessite peut-être d'être remplacée et que la lentille laser doit être nettoyée.
5. Appuyez sur **OK**. La page de test s'imprime.

Messages du panneau de commande

Cette section aborde les points suivants :

- **Messages d'état** à la page 186
- **Messages d'erreur** à la page 186
- **Messages de service** à la page 191

L'imprimante indique l'état de l'imprimante et les erreurs par le biais de messages qui s'affichent sur le panneau de commande. Elle peut également fournir des instructions de la même façon.

Messages d'état

Message	Etat
Aucun message ; rien n'est affiché.	L'imprimante est en mode veille ou Eco énergie.
Accepté	Les paramètres sélectionnés ont été appliqués.
Réception données	L'imprimante est en train de recevoir des données.
Annuler numéris PC	Le travail de numérisation a été annulé à partir du pilote de numérisation.
Veuillez patienter!	L'étalonnage des couleurs est en cours ou l'imprimante est occupée.
Impression attente	L'imprimante est en attente d'impression.
Impression	L'imprimante est en train d'imprimer.
Recherche en cours	L'imprimante recherche des données, telles que des entrées dans le carnet d'adresses.
Numérisation	L'imprimante numérise le document.
Phase de chauffe	L'imprimante est en phase de chauffe.

Messages d'erreur

Message	Cause	Action
Adresse trop longue	L'adresse électronique qui provient du serveur LDAP comprend plus de 64 caractères.	L'imprimante ne sait pas gérer les adresses d'une longueur supérieure à 64 caractères. Raccourcissez l'adresse.
Connexion impossible Serveur (XXX)	Aucune connexion n'a pu être établie avec le serveur spécifié.	Vérifiez les paramètres définis dans les menus Config. réseau et Config. e-mail et essayez de renvoyer les données.

Message	Cause	Action
Conflit adresse IP pour serveur (xxx)	Impossible d'obtenir l'adresse IP du serveur spécifié depuis le serveur DNS.	Vérifiez les paramètres définis dans les menus Config. réseau et Config. e-mail et essayez de renvoyer les données.
Vérif papier bac 1 Charger (App sur Marche)	Le bac 1 est vide.	Placez du papier dans le bac et appuyez sur le bouton Démarrer (Marche).
	Défaut d'alimentation dans le bac 1.	Retirez le papier coincé.
Erreur communication avec mémoire USB	La communication avec le périphérique de mémoire USB a été interrompue alors que des données étaient en cours de transmission en mode Numérisation.	Vérifiez la connexion au lecteur Flash USB et essayez de renvoyer les données.
Erreur communication avec serveur (xxx)	La communication avec le serveur a été interrompue alors que des données étaient en cours de transmission en mode Numérisation.	Vérifiez les paramètres définis dans les menus Config. réseau et Config. e-mail et essayez de renvoyer les données.
Déconnexion de Mémoire USB	La connexion au périphérique de mémoire USB a été interrompue.	Vérifiez la connexion au lecteur Flash USB et essayez de renvoyer les données.
Déconnexion du Serveur (xxx)	La connexion au serveur a été interrompue.	Vérifiez les paramètres définis dans les menus Config. réseau et Config. e-mail et essayez de renvoyer les données.
Entrée manuelle limitée à 16 destin. fax	La recherche LDAP a trouvé plus de 16 adresses.	Pour affiner la recherche, augmentez le nombre de caractères entrés comme critère de recherche et relancez l'opération.
Unité imageur en fin de vie. Remplacer.	Il est temps de remplacer l'unité imageur.	Remplacez l'unité imageur.
Imageur proche fin	L'unité imageur est presque vide.	Préparez la nouvelle unité imageur.
Travail annulé	Lors de la numérisation d'un document depuis la glace d'exposition en mode Numérisation, il s'est passé plus d'une minute après que la première page du document a été numérisée ou les données n'ont pas pu être envoyées. Le travail de numérisation a donc été automatiquement annulé.	Mettez l'imprimante hors tension, attendez quelques secondes puis remettez-la sous tension. Lorsque vous envoyez plusieurs pages par exemple, numérisez la première page puis la page suivante dans un délai d'une minute.

Message	Cause	Action
Fichier mém plein	Le nombre maximal de fichiers de données image a été atteint.	Mettez l'imprimante hors tension, attendez quelques secondes, puis remettez-la sous tension. Réduisez le nombre de données à imprimer (en diminuant la résolution, par exemple) puis réessayez d'imprimer.
Mém. saturée	L'imprimante a reçu trop de données par rapport à la capacité de sa mémoire interne.	
Aucune config réseau	Les paramètres réseau n'étaient pas tous définis lorsque l'imprimante est passée en mode Numérisation.	Avant de numériser en mode Numérisation, spécifiez les paramètres réseau requis dans le menu Config. réseau.
Aucun serveur de messagerie		Avant de numériser en mode Numérisation, spécifiez les paramètres réseau requis dans le menu Config. e-mail. Voir Configuration du serveur de messagerie SMTP pour la numérisation vers E-mail à la page 52.
Aucun papier correct Vérifier param RV	L'impression recto-verso est sélectionnée, mais le format ou type de papier sélectionné est incompatible avec ce mode d'impression.	Sélectionnez du papier standard de format A4 ou Letter, ou passez en mode d'impression recto, puis essayez de relancer le travail.
Aucun papier correct Charger (xxx)	Le bac ne contient pas de papier approprié à l'impression.	Placez du papier adapté dans le bac.
Pas adresse e-mail	Lors de la spécification de la destination des données numérisées, un numéro de fax enregistré dans le carnet d'adresses a été sélectionné au lieu d'une adresse électronique.	Saisissez directement la destination ou choisissez une adresse électronique enregistrée dans le carnet d'adresses de l'imprimante. Lors de l'envoi de données numérisées vers une adresse FTP, il ne peut être spécifié qu'une seule adresse. Supprimez toutes les destinations définies ou envoyez les données numérisées en attente de transmission, puis relancez la numérisation.
Toner non installé Installer toner (xxx).	La cartouche de toner indiquée n'est pas installée.	Installez la cartouche de toner spécifiée.
Non attribué	Aucune destination de numéro abrégé ou de composition de groupe n'est enregistrée dans le carnet d'adresses. Ou alors il n'existe aucune destination enregistrée avec le numéro abrégé ou l'entrée de composition de groupe spécifié.	Saisissez directement l'adresse de destination pour les données de numérisation, ou enregistrez une destination de numéro abrégé ou de composition de groupe, puis essayez de spécifier l'adresse de destination à nouveau.

Message	Cause	Action
Bac sortie plein Retir papier sortie	Le bac de sortie est plein.	Retirez tout le papier du bac de sortie.
Délai rech expiré	La communication avec le serveur LDAP a expiré.	Etablissez une nouvelle connexion avec le serveur LDAP.
Bac 2 vide Charger (xxx)	Le bac 2 est vide.	Placez du papier dans le bac 2 (chargeur 500 feuilles).
Erreur format papier Charger (xxx)	Le format du papier utilisé pour l'impression diffère de celui spécifié dans le pilote d'imprimante.	Appuyez sur Démarrer pour annuler le message d'avertissement. Pour utiliser du papier du format indiqué dans le pilote d'imprimante, placez le papier du format correspondant dans le bac spécifié puis relancez le travail d'impression.
Echec connexion avec hôte	La connexion à l'ordinateur a été interrompue lors de la transmission de données depuis l'imprimante en mode Numérisation.	Vérifiez la connexion à l'ordinateur et l'état du pilote d'imprimante, puis relancez la transmission des données.
Attention – IDC	Une erreur de traitement s'est produite dans l'imprimante.	Ouvrez et fermez la partie supérieure de l'imprimante.
Erreur - (xxx) Ouvrir et ferm capot		
Retirer original du chargeur documents	Le document se trouve dans le chargeur automatique de documents alors que la fonction définie nécessite d'utiliser la glace d'exposition.	Retirez le document du chargeur automatique de documents et placez-le sur la glace d'exposition.
Résultats:plus de (xxx)	Le résultat de la recherche LDAP dépasse le maximum spécifié par le paramètre Résultats rech max dans le menu des paramètres LDAP.	Modifiez la valeur maximale ou redéfinissez les critères de recherche (par exemple, augmentez la longueur du mot recherché) et relancez la recherche LDAP.
Remettre original (xxx) ds chargeur docum. App sur Marche	A la suite de la résolution d'un bourrage dans le chargeur automatique de documents, le nombre de pages du document à replacer dans le chargeur est indiqué.	Remplacez le nombre de pages du document indiqué par (xxx) dans le chargeur automatique de documents, puis appuyez sur le bouton Démarrer (Marche).
Mém. saturée sur serveur SMTP	La mémoire du serveur SMTP est saturée.	Libérez de l'espace sur le disque. Au besoin, contactez l'administrateur du serveur SMTP.
Mémoire destination pleine. Impossible faxer/envoyer e-mail	Le nombre maximal de destinations (236) pour les données de numérisation a été atteint.	Envoyez les données et essayez de relancer la numérisation. Sinon, supprimez les destinations inutiles avant d'en ajouter de nouvelles.

Dépannage

Message	Cause	Action
Fin de vie toner Remplacer toner CMJN	La cartouche de toner indiquée est vide.	Remplacez la cartouche de toner correspondante.
Toner vide Remplacer toner CMJN	La cartouche de toner indiquée est vide. (Ce message apparaît si le paramètre Recharger toner du menu Config générale est défini sur Tout arrêter.)	
Toner faible (xx)	La cartouche de toner indiquée est presque vide.	Préparez la cartouche de toner correspondante.
Bac 2 ouvert Fermer bac 2	Le bac 2 est ouvert.	Fermez le bac en veillant à l'insérer et le placer correctement dans l'imprimante.
Err mémoire toner	Une erreur mémoire s'est produite dans la cartouche de toner.	Réinstallez la cartouche de toner spécifiée.
USB non reconnu	Un périphérique USB incompatible avec l'imprimante est connecté.	Déconnectez le lecteur Flash USB de l'imprimante et essayez d'utiliser un autre périphérique USB.
USB non reconnu	Un concentrateur USB est connecté à l'imprimante.	L'imprimante n'est pas compatible avec un concentrateur USB. N'utilisez pas de concentrateur USB pour connecter des câbles USB à l'imprimante.
Mémoire USB pleine	L'espace du périphérique de mémoire USB connecté à l'imprimante est saturé.	Libérez de l'espace en supprimant des données du lecteur Flash USB ou changez ce dernier.
Err fax Int vidéo	Une erreur d'interface vidéo s'est produite dans l'imprimante.	Mettez l'imprimante hors tension. Attendez quelques secondes, puis remettez-la sous tension.
Mot de passe incorrect pour serveur (XXX)	Le mot de passe est incorrect ce qui ne permet pas d'accéder au serveur indiqué.	Vérifiez le mot de passe et corrigez l'erreur.
Toner incorrect Remplacer toner CMJN	Une cartouche de toner non homologuée est installée.	Installez une cartouche de toner Xerox correcte.
Capot (xxx) ouvert Fermer capot (xxx)	Le capot ou la porte indiqué(e) est ouvert(e).	Fermez le capot ou la porte correspondant(e).
	L'unité imageur n'est pas en place.	Installez l'unité imageur.
	Une unité imageur incompatible avec l'imprimante est installée.	Remplacez l'unité imageur par une autre unité compatible.
(xxx) désactivé	Les paramètres TCP/IP, FTP, SMTP ou SMB sont désactivés.	Activez les paramètres TCP/IP, FTP, SMTP ou SMB dans le menu Config connexion du menu Système.

Message	Cause	Action
(xxx) non accepté	Le format de papier spécifié ne permet pas d'effectuer des copies en mode Cloner copie.	Le plus grand format accepté pour la copie en mode Cloner copie est A4. Indiquez un format de papier inférieur ou égal à A4.
Erreur serveur (XXX)	Le fichier ne peut pas être enregistré sur le serveur indiqué.	Vérifiez l'état du serveur correspondant.

Messages de service

Message	Cause	Action
(Cause de l'erreur) Code (xxxx)	Une erreur a été détectée ; elle concerne l'élément désigné par (xxxx) dans le message.	Suivez les instructions (utilisez la flèche Bas pour afficher les instructions dans le menu du panneau de commande). Si le problème persiste, appelez le support technique.

Problèmes d'imprimante

Cette section aborde les points suivants :

- [Problèmes d'ordre général](#) à la page 192
- [Problèmes d'impression recto-verso](#) à la page 196
- [Problèmes de gestion d'imprimante](#) à la page 197

En cas de problème avec l'imprimante, servez-vous du tableau ci-après pour en déterminer la cause et tenter d'y remédier. Pour toute information de dépannage supplémentaire, voir [Ressources d'aide](#) à la page 220.

Avertissement : N'ouvrez jamais et ne retirez jamais un capot maintenu en place par des vis, sauf sur instruction spécifique fournie par ce guide. Un composant sous haute tension risque de causer une électrocution. Ne tentez jamais d'altérer la configuration de l'imprimante ni de modifier l'une quelconque de ses pièces. Toute modification non autorisée de cette imprimante peut causer de la fumée ou un incendie.

Attention : Les problèmes résultent généralement d'une configuration incorrecte de l'imprimante, de l'ordinateur, du serveur ou de tout autre équipement pour l'environnement réseau existant, ou encore du dépassement d'une restriction de l'imprimante.

Problèmes d'ordre général

Problème	Cause	Solution
L'imprimante n'est pas alimentée.	Le cordon d'alimentation n'est pas correctement branché à la prise.	Mettez l'imprimante hors tension puis à nouveau sous tension après avoir vérifié que le cordon d'alimentation était correctement branché.
	La prise à laquelle le système est branché semble défectueuse.	Branchez un autre appareil électrique sur la prise et vérifiez s'il fonctionne correctement.
	Le commutateur d'alimentation n'est pas dans la bonne position.	Mettez l'imprimante hors tension puis à nouveau sous tension.
	L'imprimante est branchée sur une prise dont la tension ou la fréquence ne correspond pas aux spécifications de la machine.	Utilisez une source d'alimentation correspondant aux spécifications mentionnées dans la section Spécifications électriques à la page 223.

Problème	Cause	Solution
Le message de niveau de toner bas s'affiche plus tôt que prévu sur le panneau de commande.	Une des cartouches de toner est peut-être défectueuse.	Retirez les cartouches de toner et vérifiez leur état. Remplacez toute cartouche endommagée.
	Le taux de couverture du toner sur les impressions est élevé.	Vérifiez que vous utilisez un type de papier correct d'après les spécifications de ce dernier. Voir Conseils d'utilisation du papier à la page 56 et Papier utilisable à la page 61. Assurez-vous également que le toner utilisé est agréé par Xerox.
Impossible d'imprimer la liste d'état de l'imprimante.	Le bac est vide.	Assurez-vous qu'au moins le bac 1 contient du papier, qu'il est en bonne position et bien fixé.
	Un défaut d'alimentation ou bourrage papier s'est produit.	Retirez le papier coincé. Voir Elimination des bourrages papier à la page 206.
Lorsque le type ou le format de papier associé au bac 1 est modifié, le panneau de commande de l'imprimante affiche le message Mode ctrl fax .	Un fax reçu ne peut pas être imprimé sur le papier du type et du format actuellement spécifiés. Vous pouvez néanmoins toujours effectuer des copies et des impressions.	Appuyez sur le bouton Fax et vérifiez les détails de l'erreur. Pour imprimer un fax reçu, changez le type de papier sur Papier normal et le format sur Letter, A4 ou Legal (selon le papier actuellement chargé dans le bac).
Le délai d'impression est plus long que prévu.	L'imprimante est configurée sur un mode d'impression lent (par exemple, Cartes épaisses).	L'impression dure plus longtemps avec des supports spéciaux. Lorsque vous utilisez du papier standard, assurez-vous que le type de papier est réglé correctement dans le pilote d'imprimante.
	L'imprimante est réglée sur le mode Eco énergie.	En mode Eco énergie, l'impression démarre plus lentement.
	Une cartouche de toner non agréée ou destinée à un autre pays est installée (le message Toner incorrect X s'affiche sur le panneau de commande).	Installez une cartouche de toner Xerox correcte, agréée pour votre imprimante.
	Si une erreur est détectée lors de la transmission du travail d'impression alors que l'imprimante est en mode Copie, le traitement de l'erreur et la reprise du travail d'impression peuvent prendre quelques temps.	Attendez. Aucune action n'est requise.

Problème	Cause	Solution
Des pages vierges sont imprimées.	Une ou plusieurs cartouches de toner sont défectueuses ou vides.	Examinez les cartouches de toner. L'image ne s'imprime pas correctement voire pas du tout si les cartouches sont vides.
	Le mauvais type de papier est utilisé.	Vérifiez que le support sélectionné dans le pilote d'imprimante correspond au type de papier chargé dans le bac de l'imprimante.
Toutes les pages ne s'impriment pas.	Un autre utilisateur a annulé le travail par inadvertance.	Essayez d'imprimer les pages restantes.
	Le bac papier est vide.	Vérifiez que le bac contient du papier.
	Un document est imprimé avec un fichier calque créé par un pilote d'imprimante non adapté.	Imprimez le fichier calque à l'aide d'un pilote d'imprimante approprié.
Certaines parties de l'image sont perdues lors de la copie N pages/f.	Lors de l'impression d'enveloppes, l'échelle a été spécifiée avant l'activation du mode Copie N pages/f.	En mode Copie N pages/f, l'échelle est réglée automatiquement. Pour appliquer le mode Copie N pages/f à des zones d'impression étroites, activez-le puis réglez l'échelle si nécessaire.
L'imprimante redémarre ou se met hors tension fréquemment.	Le cordon d'alimentation n'est pas correctement branché à la prise.	Mettez l'imprimante hors tension puis à nouveau sous tension après avoir vérifié que le cordon d'alimentation était correctement branché.
	Une erreur système est survenue.	Contactez le support technique et communiquez-leur les informations d'erreur.
L'imprimante émet des bruits inhabituels.	L'imprimante n'est pas de niveau.	Placez l'imprimante sur une surface de niveau, plane et solide.
	Le bac papier n'est pas correctement installé.	Retirez le bac à partir duquel vous imprimez et réinsérez-le complètement dans l'imprimante.
	Un corps étranger est coincé dans l'imprimante.	Mettez l'imprimante hors tension et retirez l'objet. Si vous ne pouvez pas le retirer, contactez le support technique.

Problème	Cause	Solution
L'utilisation du mode Copie N pages/f sur plusieurs exemplaires produit une sortie incorrecte.	L'assemblage est défini à la fois dans le pilote d'imprimante et l'application.	Pour utiliser le mode Copie N pages/f sur plusieurs exemplaires, sélectionnez Assembler uniquement dans l'onglet Standard du pilote d'imprimante. N'activez pas l'assemblage dans l'application.
La reliure gauche/droite est incorrecte lors de l'impression de livret.	L'assemblage est défini à la fois dans le pilote d'imprimante et l'application.	Lors d'une reliure livret à gauche et à droite, sélectionnez Assembler uniquement dans l'onglet Standard du pilote d'imprimante. N'activez pas l'assemblage dans l'application.
La copie ou la numérisation à partir du chargeur automatique de documents génère une bande à la fin de l'image ou du papier (de 5 à 6 mm).	Il a pu se produire un dysfonctionnement au moment du transfert du papier à partir du chargeur automatique de documents.	<ul style="list-style-type: none"> • Si la bande apparaît dans la copie au terme de la copie, sélectionnez une densité de copie plus foncée d'un niveau. • Si la bande apparaît dans l'image au terme de la numérisation, utilisez la glace d'exposition à la place du chargeur automatique de documents pour numériser.
Impossible de copier à partir du chargeur automatique de documents.	Les options Enveloppe DL ou Enveloppe C6 sont définies sur le chargeur automatique de documents.	Placez le document sur la glace d'exposition. Avec le format Enveloppe DL, il se peut que certaines zones ne soient pas copiées.
Les images numérisées ne sont pas nettes.	La résolution est définie sur 150 x 150 ppp alors que le type d'original est Mixte ou Texte.	Réglez le type d'original sur Photo .
Il manque certaines zones de l'image numérisée.	Acrobat 8 (version Macintosh) est utilisé pour la numérisation de l'image.	Pour numériser avec Acrobat, désactivez les fonctions de ROC et de filtrage.
Le papier est froissé.	Le papier a été exposé à un taux d'humidité excessif ou de l'eau a été renversé dessus.	Retirez le papier humide puis remplacez-le par un nouveau support sec.
	Le rouleau d'entraînement du support ou le fuser est défectueux.	Vérifiez leur état. Au besoin, contactez le support technique.
	Le support que vous utilisez n'est pas pris en charge (format, épaisseur, type, etc. incorrect).	Utilisez uniquement des supports agréés par Xerox. Voir Papier et supports pris en charge à la page 56.

Problème	Cause	Solution
Les données envoyées à l'imprimante ne s'impriment pas.	Un message d'erreur s'affiche dans le menu du panneau de commande.	Conformez-vous au contenu du message affiché.
Le temps de transfert des données de numérisation vers le lecteur Flash USB est très long.	Le temps de réponse peut être lent selon le périphérique de mémoire USB utilisé.	Attendez la fin du transfert.
Impossible d'accéder au mode Numérisation ou Fax.	Une erreur s'est produite en mode Copie.	Corrigez l'erreur et sélectionnez un autre mode.

Problèmes d'impression recto-verso

En cas de problèmes lors de la copie ou l'impression sur les deux faces d'une feuille, il est probable que le support ou les paramètres utilisés soient incorrects.

- Assurez-vous que vous utilisez un support agréé. Seul du papier standard au format A4 ou Letter peut être utilisé dans l'unité recto-verso
- Vous ne pouvez pas effectuer d'impression recto-verso sur les enveloppes, étiquettes, cartes postales, cartes minces ou épaisses, sur du papier à en-tête ou encore sur du papier standard d'un format différent de A4 ou Letter.
- Vérifiez que le bac ne contient pas différents types de support.
- Dans l'onglet Mise en page du pilote d'imprimante, sous Impression recto vers, choisissez **Reliure bord court** (pages que l'on tourne comme sur un tableau de conférence) ou **Reliure bord long** (pages que l'on tourne comme dans un cahier).
- Pour utiliser la fonction N pages/f sur des pages recto-verso, sélectionnez **Assembler** uniquement dans l'onglet Standard du pilote d'imprimante. N'activez pas l'assemblage dans l'application.
- Vérifiez que le paramètre Vitesse RV est adapté à votre situation. Voir [Changement de la vitesse d'impression recto-verso](#) à la page 196.

Changement de la vitesse d'impression recto-verso

En cas de problèmes de transfert d'image lors de l'impression ou de la copie recto-verso, vous pouvez modifier la vitesse d'impression recto-verso.

Pour changer la vitesse d'impression recto-verso :

1. Sur le panneau de commande, appuyez sur le bouton **Précédent/Menu** pour accéder au menu Système, puis sur la flèche **Bas** pour afficher le menu **Config générale**. Appuyez sur le bouton **OK**.
2. Appuyez sur la flèche Bas jusqu'à **Vitesse RV**, puis sélectionnez **OK**.
3. Sélectionnez une des options suivantes selon le cas :
 - **Automatique** : l'imprimante choisit la vitesse de traitement selon les conditions environnementales (température et humidité).
 - **Vitesse** : l'imprimante utilise la vitesse la plus élevée disponible pour le type de support utilisé.
 - **Qualité** : l'imprimante utilise une vitesse inférieure pour une qualité d'impression optimale.
4. Appuyez sur **OK**.

Problèmes de gestion d'imprimante

Cette section aborde les points suivants :

- [Problèmes d'accès à CentreWare IS](#) à la page 197
- [Problèmes d'accès à MFP ControlCentre \(MCC\)](#) à la page 197

Problèmes d'accès à CentreWare IS

Si vous ne pouvez pas accéder à CentreWare IS pour votre imprimante, essayez la procédure ci-après :

- Vérifiez que les paramètres réseau sont corrects (vous avez correctement saisi l'adresse IP de l'imprimante dans le champ d'adresse du navigateur Web).
- Assurez-vous que l'imprimante est correctement connectée au réseau.
- Si un mot de passe a été créé pour accéder aux paramètres d'imprimante dans CentreWare IS, vérifiez que vous disposez de ce dernier.

Problèmes d'accès à MFP ControlCentre (MCC)

En cas de problèmes pour accéder à MCC, procédez comme suit :

- Vérifiez que le logiciel MCC a été installé (Windows uniquement). Cliquez sur **Démarrer > Programmes > Impression bureautique Xerox > Phaser 6121MFP > MCC > Xerox Phaser 6121MFP MCC**. Pour installer l'utilitaire MCC, voir [Installation de l'utilitaire MCC](#) à la page 46.
- Vérifiez que l'imprimante est correctement connectée à votre ordinateur par un câble A/B USB 2.0 standard. Voir [Connexion de l'imprimante](#) à la page 34.
- Vérifiez que le port USB fonctionne correctement.
- Vérifiez que vous avez téléchargé les informations de l'imprimante vers l'utilitaire MCC. Cliquez sur l'icône **Connexion** dans l'utilitaire MCC, puis sur l'icône **Télécharger**. Pour plus d'informations, cliquez sur **Aide** dans la barre de menus de l'utilitaire MCC pour accéder à l'aide en ligne.

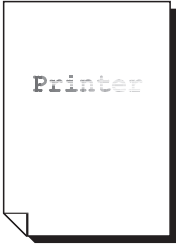
Problèmes de qualité d'impression

Lorsque la qualité d'impression est médiocre, recherchez dans le tableau qui suit le symptôme le plus proche du problème réel et reportez-vous à la solution correspondante pour tenter de résoudre ce dernier. Vous pouvez également imprimer des pages de test afin de préciser le problème de qualité d'impression. Voir [Impression de pages de test de l'imprimante](#) à la page 184.


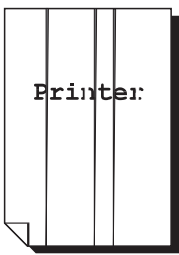
Si la qualité ne s'améliore pas après intervention, contactez le support clientèle Xerox ou votre revendeur.


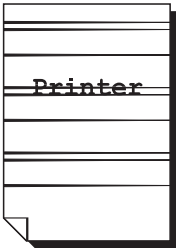
Remarque : L'imprimante offre la possibilité de poursuivre l'impression même en cas de faible niveau ou d'épuisement de toner. Vous pouvez activer ou désactiver cette fonction. Voir Recharger toner dans la section [Menu Config générale](#) à la page 152.

Problème	Cause	Solution
La page est vierge ou des points blancs apparaissent sur la page.	Une cartouche de toner (ou plusieurs) est peut-être défectueuse.	Retirez la cartouche de toner et vérifiez son état.
	L'unité imageur est peut-être défectueuse.	Retirez l'unité imageur et vérifiez son état. Si elle est endommagée, remplacez-la.
	Le support est humide.	Retirez le support humide puis remplacez-le par un nouveau support sec. Ajustez l'humidité dans la zone de stockage du support.
	Le support sélectionné dans le pilote d'imprimante ne correspond pas au type de papier chargé dans le bac de l'imprimante.	Placez le support approprié dans l'imprimante ou changez le support choisi dans le pilote d'imprimante afin qu'il corresponde à celui chargé dans le bac.
	L'alimentation électrique ne correspond pas aux spécifications de l'imprimante.	Utilisez une alimentation électrique présentant les spécifications requises. Voir Spécifications électriques à la page 223.
	Plusieurs feuilles s'engagent en même temps.	Retirez les feuilles du bac et vérifiez qu'elles n'adhèrent pas les unes aux autres. Aérez le papier standard ou tout autre support puis remettez-le dans le bac.
	Le support n'est pas installé correctement dans le bac.	Retirez le support, tapotez les feuilles pour les égaliser, remettez-les dans le bac puis réalignez les guides de support.

Problème	Cause	Solution
La feuille est imprimée entièrement en noir ou dans une autre couleur.	Une cartouche de toner (ou plusieurs) est peut-être défectueuse.	Retirez les cartouches de toner et vérifiez leur état. Remplacez toute cartouche endommagée.
	L'unité imageur est peut-être défectueuse.	Retirez l'unité imageur et vérifiez son état. Si elle est endommagée, remplacez-la.
L'image est trop claire ou sa densité est trop faible. 	La lentille laser est sale.	Nettoyez la lentille laser. Voir Nettoyage de la lentille laser à la page 174.
	La densité de copie définie est trop faible.	Sélectionnez une densité de copie plus foncée. Voir Modification de la luminosité de l'image à la page 87.
	Le papier est humide.	Retirez le support humide puis remplacez-le par un nouveau support sec.
	Une des cartouches de toner est presque vide.	Remplacez toute cartouche qui présente un niveau de toner bas.
	Une cartouche de toner (ou plusieurs) est peut-être défectueuse.	Retirez les cartouches de toner et vérifiez leur état. Remplacez toute cartouche endommagée.
	Le type de support sélectionné dans le pilote d'imprimante ne correspond pas au type de papier chargé dans le bac de l'imprimante.	Sélectionnez le type de support approprié dans le pilote d'imprimante.
L'image est trop foncée.	La densité de copie définie est trop foncée (paramètre Eclaircir/Assomb).	Sélectionnez une densité de copie plus claire. Voir Modification de la luminosité de l'image à la page 87.
	Le document n'a pas été suffisamment appuyé contre la glace d'exposition.	Placez le document de manière à ce qu'il soit suffisamment appuyé contre la glace d'exposition. Pour connaître le positionnement correct du document, voir Procédure de base à la page 84.
	Une cartouche de toner (ou plusieurs) est peut-être défectueuse.	Retirez les cartouches de toner et vérifiez leur état. Remplacez toute cartouche endommagée.
	L'unité imageur est peut-être défectueuse.	Retirez l'unité imageur et vérifiez son état. Si elle est endommagée, remplacez-la.

Problème	Cause	Solution
L'image est floue ou le fond est légèrement taché.	Une cartouche de toner (ou plusieurs) est peut-être défectueuse.	Retirez les cartouches de toner et vérifiez leur état. Remplacez toute cartouche endommagée.
	L'unité imageur est peut-être défectueuse.	Retirez l'unité imageur et vérifiez son état. Si elle est endommagée, remplacez-la.
	La glace d'exposition ou le cache-document sont sales.	Nettoyez la glace et le cache-document. Pour de plus amples informations, voir Nettoyage de la glace d'exposition et du cache-document à la page 167.
La densité d'impression ou couleur est inégale.	Une cartouche de toner (ou plusieurs) est peut-être défectueuse ou son niveau est peut-être faible.	Retirez les cartouches de toner et vérifiez leur état. Remplacez toute cartouche endommagée ou presque vide.
	L'unité imageur est peut-être défectueuse.	Retirez l'unité imageur et vérifiez son état. Si elle est endommagée, remplacez-la.
	L'imprimante n'est pas de niveau.	Placez l'imprimante sur une surface de niveau, plane et solide.
L'impression est irrégulière ou l'image est mouchetée.	Le papier est humide.	Retirez le papier humide puis remplacez-le par un nouveau support sec. Ajustez l'humidité dans la zone de stockage du support.
	Un support non pris en charge (format, type, grammage, etc. incorrect) est utilisé.	Utilisez des supports agréés par Xerox pour votre imprimante. Voir Papier utilisable à la page 61.
	Une cartouche de toner (ou plusieurs) est peut-être défectueuse.	Retirez les cartouches de toner et vérifiez leur état. Remplacez toute cartouche endommagée.
	L'unité imageur est peut-être défectueuse.	Retirez l'unité imageur et vérifiez son état. Si elle est endommagée, remplacez-la.

Problème	Cause	Solution
Problèmes de fuser : la fixation est insuffisante ; le toner se détache de l'image si on la frotte.	Le papier est humide.	Retirez le papier humide puis remplacez-le par un nouveau support sec.
	Un support non pris en charge (format, type, grammage, etc. incorrect) est utilisé.	Utilisez des supports agréés par Xerox pour votre imprimante. Voir Papier utilisable à la page 61.
	Le type de support sélectionné dans le pilote d'imprimante ne correspond pas au type de papier chargé dans le bac de l'imprimante.	Sélectionnez le type de support approprié dans le pilote d'imprimante.
Taches de toner ou images résiduelles.	Une ou plusieurs cartouches de toner sont défectueuses ou mal installées.	Retirez les cartouches de toner et examinez-les. Remplacez celles qui sont défectueuses et veillez à ce que les cartouches soient toutes installées correctement.
Des taches de toner apparaissent sur le verso de la page (quel que soit le mode d'impression). 	Le chemin du papier est encrassé de toner.	Imprimez plusieurs feuilles vierges ; le toner devrait disparaître.
	Une ou plusieurs cartouches de toner sont défectueuses.	Retirez les cartouches de toner et examinez-les. Remplacez toute cartouche défectueuse.
	L'unité imageur est peut-être défectueuse.	Retirez l'unité imageur et vérifiez son état. Si elle est endommagée, remplacez-la.
Des zones anormales (blanches, noires ou de couleur) apparaissent de façon régulière. 	La lentille laser de l'imprimante est sale.	Nettoyez la lentille laser. Voir Nettoyage de la lentille laser à la page 174.
	Une cartouche de toner est peut-être défectueuse.	Retirez les cartouches de toner et examinez-les. Remplacez toute cartouche défectueuse.
	L'unité imageur est peut-être défectueuse.	Retirez l'unité imageur et vérifiez son état. Si elle est endommagée, remplacez-la.

Problème	Cause	Solution
<p>Défauts d'image.</p> 	La lentille laser est sale.	Nettoyez la lentille laser. Voir Nettoyage de la lentille laser à la page 174.
	Une cartouche de toner peut fuir ou être défectueuse.	Retirez la cartouche de toner dont la couleur apparaît sur les zones anormales. Remplacez-la par une cartouche neuve.
	L'unité imageur est peut-être défectueuse.	Retirez l'unité imageur et vérifiez son état. Si elle est endommagée, remplacez-la.
<p>Des lignes ou des bandes latérales apparaissent sur l'image.</p> 	L'imprimante n'est pas de niveau.	Placez l'imprimante sur une surface de niveau, plane et solide.
	Le chemin du papier est encrassé de toner.	Imprimez plusieurs feuilles vierges. Le toner en excès devrait disparaître.
	Une cartouche de toner (ou plusieurs) est peut-être défectueuse.	Retirez les cartouches de toner et examinez-les. Remplacez toute cartouche défectueuse.
	L'unité imageur est peut-être défectueuse.	Retirez l'unité imageur et vérifiez son état. Si elle est endommagée, remplacez-la.
<p>L'aspect des couleurs ne semble pas conforme.</p>	Une ou plusieurs cartouches de toner peuvent être mal installées, défectueuses ou presque vides.	Vérifiez sur le panneau de commande de l'imprimante si aucun message de niveau de toner bas n'est affiché. Retirez les cartouches de toner et vérifiez que le toner est distribué de façon égale sur chaque rouleau de cartouche puis réinstallez les cartouches. Remplacez une cartouche, si nécessaire.
	Les paramètres de correspondance des couleurs dans l'onglet Qualité du pilote d'imprimante sont incorrects.	Vérifiez les paramètres de correspondance des couleurs dans le pilote d'imprimante. Modifiez-les selon les besoins.
	L'imprimante requiert un étalonnage des couleurs.	Étalonnez l'imprimante. Voir Étalonnage de l'imprimante à la page 180.

Problème	Cause	Solution
Le calage des couleurs n'est pas correct ; les couleurs se mélangent ou varient d'une page à l'autre.	Le capot supérieur ou la porte avant sont ouverts lors de l'étalonnage de l'imprimante.	Fermez le capot ou la porte et procédez à l'étalonnage des couleurs. Voir Étalonnage de l'imprimante à la page 180.
	Les gradations sont mal réglées.	
	L'unité imageur n'est pas installée correctement.	Retirez l'unité imageur puis réinstallez-la.
	Une cartouche de toner (ou plusieurs) est peut-être défectueuse.	Retirez les cartouches de toner et examinez-les. Remplacez toute cartouche défectueuse.
	Le papier est humide.	Retirez le papier humide puis remplacez-le par un nouveau support sec.
La reproduction ou la densité des couleurs n'est pas satisfaisante.	L'unité imageur est peut-être défectueuse.	Retirez l'unité imageur et vérifiez son état. Si elle est endommagée, remplacez-la.
L'impression du verso d'une page imprimée en recto-verso est estompée.	Le fuser chauffe le papier de manière excessive, ne permettant plus au toner d'adhérer.	Dans le menu Système, changez la vitesse d'impression recto-verso sur Qualité . Voir Changement de la vitesse d'impression recto-verso à la page 196.

Bourrages papier

Cette section aborde les points suivants :

- [Prévention des bourrages](#) à la page 204
- [Description du chemin papier](#) à la page 205
- [Elimination des bourrages papier](#) à la page 206

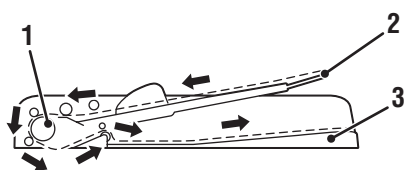
Prévention des bourrages

Pour éviter les défauts d'alimentation et les bourrages, suivez les recommandations ci-après :

- Vérifiez que le papier utilisé est conforme aux spécifications de l'imprimante. Voir [Papier et supports pris en charge](#) à la page 56.
- Le support doit être plat, particulièrement au niveau du bord d'attaque.
- L'imprimante doit se trouver sur une surface de niveau, plane et solide.
- Stockez le papier et tout autre support dans un endroit sec, à l'abri de l'humidité.
- Veillez à toujours régler les guides de support du bac 1 après y avoir inséré le support (un mauvais réglage des guides peut dégrader la qualité d'impression, provoquer des défauts d'alimentation et endommager l'imprimante).
- Chargez le support face à imprimer vers le haut dans le bac (de nombreux fournisseurs placent une flèche sur l'emballage pour indiquer la face d'impression).
- Evitez d'utiliser un support plié, froissé ou tuilé de manière excessive.
- Evitez d'alimenter deux feuilles à la fois (retirez le support et ventilez les feuilles ; elles sont peut-être collées).
- Ne chargez pas des supports de types, formats ou grammages différents dans un même bac.
- Ne chargez pas les bacs en excès.
- Ne laissez pas le bac de sortie être chargé en excès (bac d'une capacité maximale de 100 feuilles ; au-delà de cette limite, des défauts d'alimentation peuvent se produire).

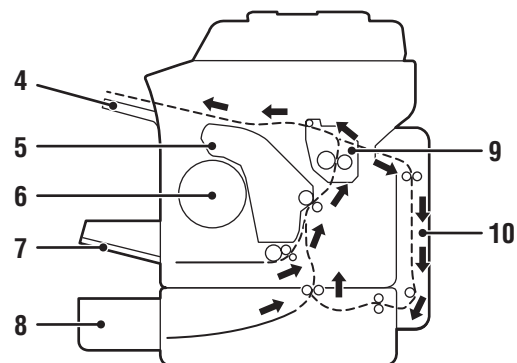
Description du chemin papier

Une bonne compréhension du chemin emprunté par le papier et tout autre support dans l'imprimante vous aidera à repérer plus facilement les supports coincés.



6121-195

1. Rouleaux d'entraînement du chargeur automatique de documents
2. Plateau d'alimentation des documents
3. Bac de sortie des documents



6121-193

4. Bac de sortie
5. Unité imageur
6. Carrousel de cartouches de toner
7. Bac 1
8. Chargeur 500 feuilles et unité d'alimentation inférieure
9. Fuser
10. Unité recto-verso (configuration Phaser 6121MFP/D uniquement)

Elimination des bourrages papier

Cette section aborde les points suivants :

- **Elimination des bourrages au niveau du fuser (à l'intérieur de l'imprimante)** à la page 206
- **Elimination des bourrages au niveau du bac 1** à la page 211
- **Elimination des bourrages au niveau du chargeur automatique de documents** à la page 211
- **Elimination des bourrages au niveau du chargeur 500 feuilles** à la page 212
- **Elimination des bourrages au niveau de l'unité recto-verso** à la page 213

Attention : Pour éviter tout dommage, retirez toujours les supports délicatement, sans les déchirer. Tout morceau de support présent dans l'imprimante, quelle que soit sa taille, peut bloquer le chemin papier et causer des défauts d'alimentation. Ne rechargez pas de support qui a fait l'objet d'un défaut d'alimentation.

Attention : Avant l'étape de fixation, l'image n'est pas fixée sur le support. Si vous touchez la surface imprimée, le toner peut adhérer à vos mains. Veillez donc à ne pas toucher la face imprimée lorsque vous retirez un support coincé. Faites aussi attention à ne pas renverser du toner dans l'imprimante.

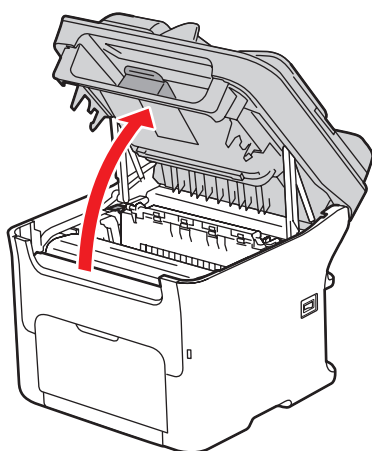
Avertissement : Le toner non fixé peut salir les mains, les vêtements, etc. Si vous renversez du toner sur vos vêtements, brossez-les légèrement. S'il reste du toner sur vos vêtements, utilisez de l'eau froide, surtout pas d'eau chaude, pour rincer le toner. Si vous avez du toner sur la peau, lavez-vous avec de l'eau froide et un savon doux.

Avertissement : Si du toner s'introduit dans vos yeux, rincez-les immédiatement avec de l'eau froide et consultez un médecin.

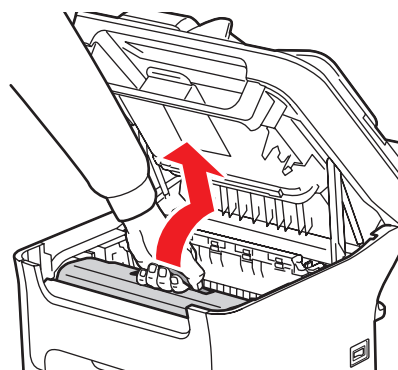
Remarque : Si le message de défaut d'alimentation reste affiché après le dégagement du support, ouvrez puis refermez la partie supérieure de l'imprimante. Le message devrait disparaître.

Elimination des bourrages au niveau du fuser (à l'intérieur de l'imprimante)

1. Ouvrez la partie supérieure de l'imprimante (voir l'illustration de gauche ci-dessous). Si le bac de sortie contient du papier, retirez ce dernier et repliez le bac de sortie avant d'ouvrir le haut de l'imprimante.



6121-022



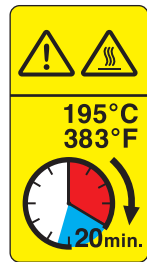
6121-040

2. Saisissez la poignée de l'unité imageur, levez-la vers le haut puis légèrement vers l'arrière et sortez l'unité imageur en la tirant vers le haut (voir l'illustration de droite ci-dessus).

Avertissement : Ne touchez jamais une zone signalée par une étiquette sur ou près du rouleau thermique dans le fuser lorsqu'il est brûlant. Vous risqueriez de vous brûler. Si une feuille de papier est enroulée autour du rouleau thermique, vous ne devez pas l'enlever avant que l'imprimante ait

Dépannage

suffisamment refroidi. Pour éviter de vous blesser, mettez l'imprimante hors tension et laissez le fuser refroidir pendant 20 minutes.

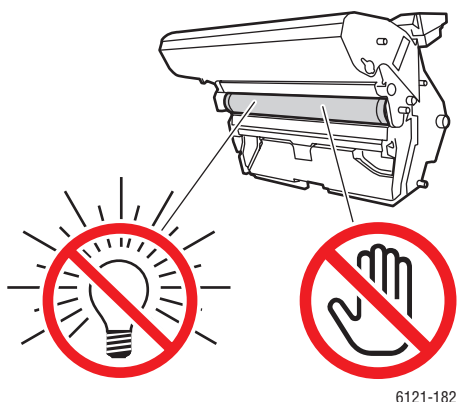


6121-211



6121-184

Attention : Ne touchez pas le tambour du photorécepteur et la ceinture de transfert de l'unité imageur (voir les illustrations ci-dessous).

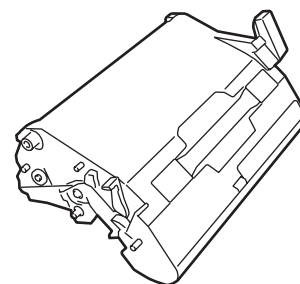


6121-182



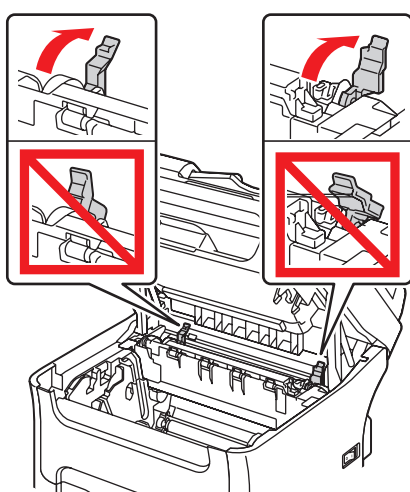
6121-186

3. Posez l'unité imageur à l'horizontale (voir l'illustration de droite) et veillez à la placer à l'abri de la poussière et de toute autre salissure. Ne laissez pas l'unité imageur hors de l'imprimante plus de 15 minutes et veillez à ne pas l'exposer à la lumière directe (telle que la lumière du soleil).



6121-187

4. Relevez les leviers du fuser au maximum.

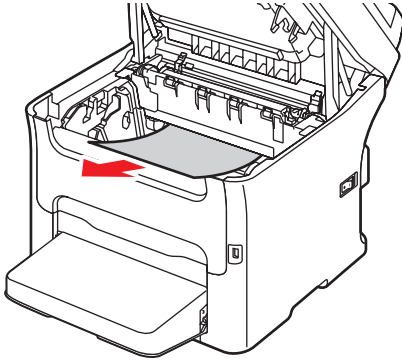


6121-194

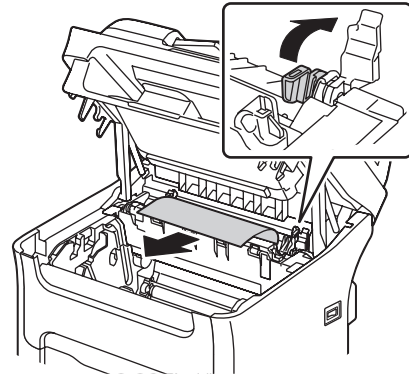
Avertissement : La zone du fuser est brûlante. Pour éviter de vous brûler, ne touchez aucun autre composant que les leviers indiqués. En cas de brûlure, passez la partie touchée sous l'eau froide et demandez un avis médical.

Dépannage

5. Retirez tout support coincé. En cas de défaut d'alimentation à proximité du fuser, retirez le support par le bas du fuser (voir l'illustration de gauche ci-dessous).



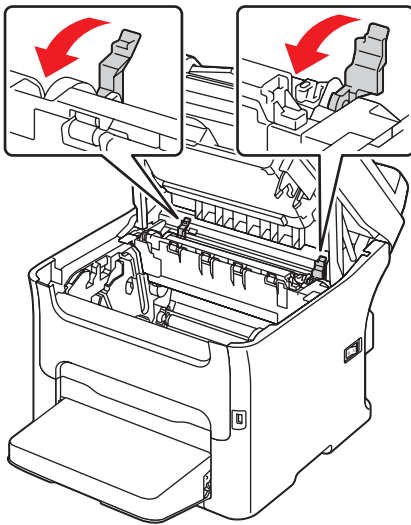
6121-192



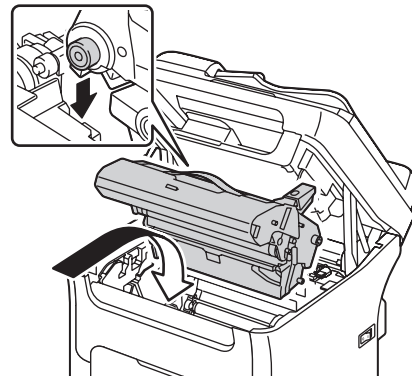
6121-197

Remarque : Si vous n'arrivez pas à dégager le support par le bas du fuser, levez le capot du fuser avec précaution, puis retirez le support par le haut (voir l'illustration de droite ci-dessus).

6. Remplacez ensuite les deux leviers du fuser dans leur position initiale.



6121-200

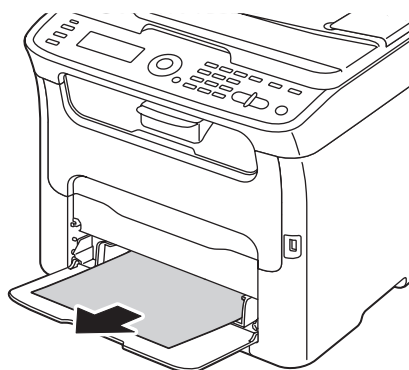


6115-203

7. Insérez lentement l'unité imageur verticalement et enfoncez-la légèrement vers le bas et vers vous jusqu'à ce qu'elle soit en place.
8. Refermez la partie supérieure de l'imprimante.

Elimination des brouillages au niveau du bac 1

1. Retirez le couvercle anti-poussière du bac 1.
2. Retirez doucement le papier coincé.



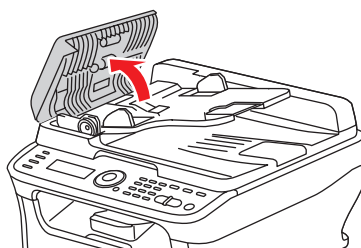
6121-198

Remarque : Si vous n'arrivez pas à retirer le papier, au lieu d'user de force supplémentaire, essayez de le dégager depuis l'intérieur de l'imprimante selon la procédure décrite à la section **Elimination des brouillages au niveau du fuser (à l'intérieur de l'imprimante)** à la page 206.

3. Remplacez le couvercle anti-poussière sur le bac 1.
4. Cliquez sur le bouton **Démarrer** pour continuer.

Elimination des brouillages au niveau du chargeur automatique de documents

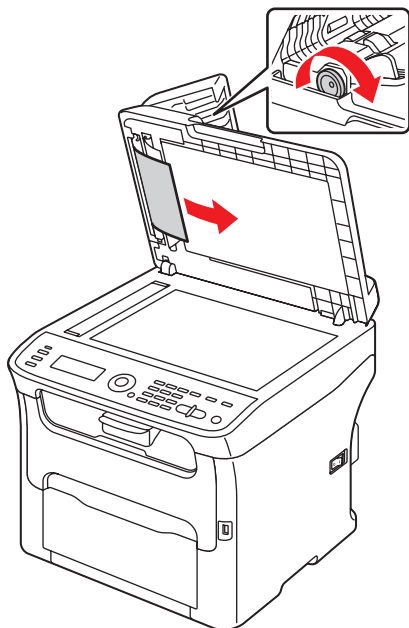
1. Ouvrez le capot du chargeur automatique de documents et retirez tout papier du plateau du chargeur.



6121-109

Dépannage

2. Relevez puis abaissez le cache-document après avoir retiré délicatement tout papier coincé.

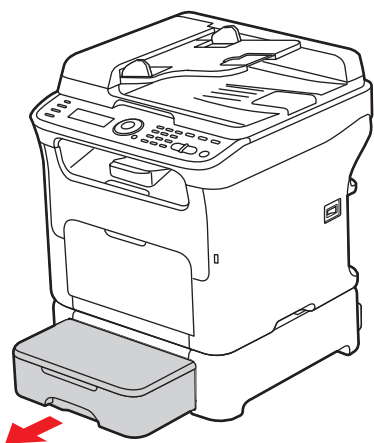


6121-201

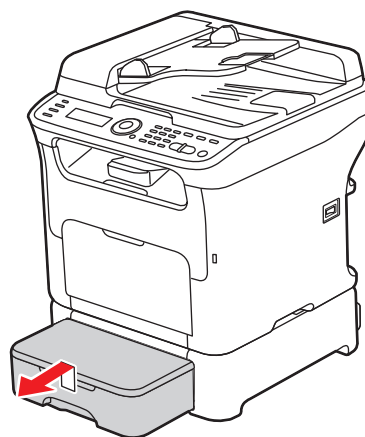
3. Fermez le capot du chargeur.

Elimination des bourrages au niveau du chargeur 500 feuilles

1. Tirez délicatement le chargeur 500 feuilles au maximum et soulevez-le légèrement pour le retirer (voir les illustrations ci-dessous).



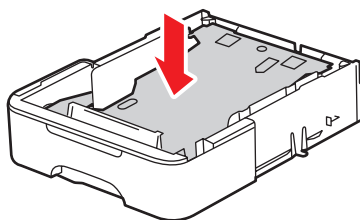
6121-072



6121-206

2. Retirez le papier coincé. Si cela est nécessaire, enlevez le couvercle anti-poussière du bac 1 et fermez ce dernier.
3. Enlevez le couvercle anti-poussière du chargeur 500 feuilles et retirez tout le papier du bac.
4. Aérez les feuilles que vous avez retirées et égalisez les bords de la pile.

- Appuyez sur le volet de compression du bac afin de l'enclencher.

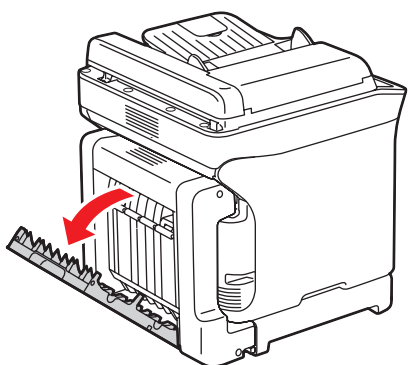


6121-030

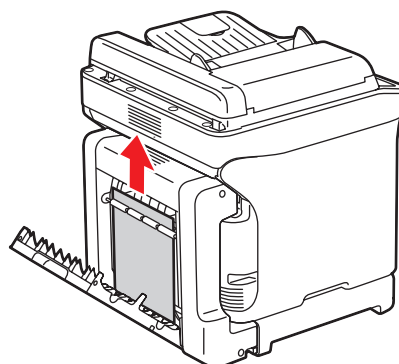
- Remettez le papier en place dans le bac, ainsi que le couvercle anti-poussière.
- Réinsérez le chargeur 500 feuilles dans l'imprimante, puis ouvrez et refermez la partie supérieure de l'imprimante pour effacer le message de défaut d'alimentation affiché sur le panneau de commande.

Elimination des brourages au niveau de l'unité recto-verso

- Ouvrez la capot de l'unité recto-verso à l'arrière de l'imprimante et retirez délicatement le papier coincé.



6121-050

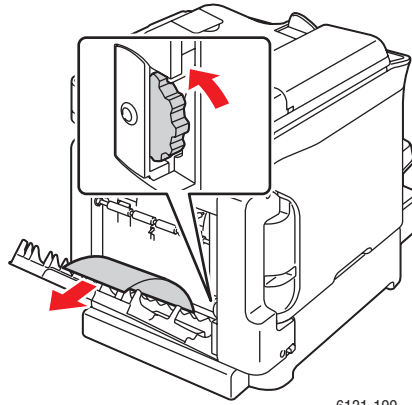


6121-061

Remarque : Veillez à toujours retirer le papier dans le sens indiqué dans l'illustration de droite ci-dessus.

Dépannage

2. Si le défaut d'alimentation s'est produit au niveau de la fente d'alimentation inférieure et que le papier ne sort pas suffisamment pour pouvoir le saisir et le dégager, tournez la molette située à droite dans le sens de la flèche jusqu'à ce que le papier puisse être extrait.



3. Fermez le capot de l'unité recto-verso.

Problèmes de fax

Cette section aborde les points suivants :

- [Problèmes d'envoi de fax](#) à la page 216
- [Problèmes de réception de fax](#) à la page 217
- [Messages d'erreur liés aux fax](#) à la page 218

Si le fax ne peut pas être envoyé correctement, reportez-vous au tableau suivant et effectuez la procédure indiquée. Si le problème persiste après intervention, consultez le site Web d'assistance Xerox, à l'adresse www.xerox.com/office/6121MFPsupport.

Remarque : Pour plus d'informations sur les messages d'erreur liés aux fax, voir [Messages d'erreur liés aux fax](#) à la page 218. Pour les autres types de messages, voir [Messages d'erreur](#) à la page 186.

Problèmes d'envoi de fax

Problème	Cause	Solution
Le document est numérisé de travers.	Les guides document ne sont pas réglés à la largeur du document.	Faites glisser les guides document pour qu'ils correspondent à la largeur du document.
Le fax reçu par le destinataire est flou.	Le document n'est pas placé correctement.	Placez le document correctement. Voir Envoi d'un fax depuis la glace d'exposition à la page 125.
	La glace d'exposition est sale.	Nettoyez la glace d'exposition. Voir Nettoyage de la glace d'exposition et du cache-document à la page 167.
	Le texte du document est trop pâle à l'impression.	Réglez la résolution ou la densité. Voir Sélection de la résolution du fax à la page 131 et Modification de la luminosité de l'image à la page 132.
	Il peut y avoir un problème avec la connexion téléphonique.	Vérifiez la ligne téléphonique et effectuez une nouvelle tentative d'envoi.
	Il peut y avoir un problème avec le télécopieur du destinataire.	Effectuez une copie pour vérifier le bon fonctionnement de l'imprimante. Si aucun dysfonctionnement n'est à déplorer, demandez au destinataire de vérifier l'état de son télécopieur.
	Le réglage du paramètre Eclaircir/Assomb est trop clair.	Foncez le fax. Voir Modification de la luminosité de l'image à la page 132.
Le fax reçu par le destinataire est vierge.	Le document a été envoyé avec la face à imprimer vers le bas (dans le chargeur automatique de documents).	Placez le document face à imprimer vers le haut dans le chargeur automatique.

Problème	Cause	Solution
La transmission n'est pas possible.	La procédure de transmission a peut-être été effectuée de façon incorrecte.	Vérifiez la procédure de transmission et réessayez d'envoyer le fax.
	Le numéro de fax est peut-être erroné.	Vérifiez le numéro de fax.
	Dans le carnet d'adresses, il se peut que le numéro de fax voulu ne soit pas associé au numéro abrégé utilisé.	Vérifiez que le numéro abrégé que vous utilisez est correct.
	La ligne téléphonique est peut-être mal connectée.	Vérifiez la connexion de la ligne téléphonique. Si elle est déconnectée, reconnectez-la.
	Il peut y avoir un problème avec le télécopieur du destinataire.	Contactez le destinataire.
	La téléphonie sur IP (VOIP) n'est pas correctement configurée. La téléphonie numérique est souvent incompatible avec la fonction Fax.	Installez un service de téléphonie par fréquences vocales ou tentez de résoudre le problème de téléphonie sur IP. Pour plus d'informations, rendez-vous sur : www.soft-switch.org

Problèmes de réception de fax

Problème	Cause	Solution
Le fax reçu est vierge.	Il peut y avoir un problème avec la connexion téléphonique ou avec le télécopieur de l'expéditeur.	Vérifiez que l'imprimante peut effectuer des copies correctes. Si c'est le cas, demandez à l'émetteur de renvoyer le fax.
	L'émetteur peut avoir chargé les pages à l'envers.	Contactez l'émetteur.

Problème	Cause	Solution
Les fax ne peuvent pas être reçus automatiquement.	L'imprimante est réglée pour recevoir les fax manuellement.	Réglez l'imprimante sur la réception automatique. Voir Modification du mode de réception des fax à la page 133.
	La mémoire est saturée.	Chargez du papier si le bac est vide et vérifiez que les fax mémorisés s'impriment.
	La ligne téléphonique est mal connectée.	Vérifiez la connexion de la ligne téléphonique. Si elle est déconnectée, reconnectez-la.
	Il peut y avoir un problème avec le télécopieur de l'expéditeur.	Effectuez une copie pour vérifier le bon fonctionnement de l'imprimante. Si aucun dysfonctionnement n'est à déplorer, demandez au destinataire de vérifier l'état de son télécopieur.
	La téléphonie sur IP (VOIP) n'est pas correctement configurée. La téléphonie numérique est souvent incompatible avec la fonction Fax.	Installez un service de téléphonie par fréquences vocales ou tentez de résoudre le problème de téléphonie sur IP. Pour plus d'informations, rendez-vous sur : www.soft-switch.org
Les fax reçus ne s'impriment pas.	La configuration est telle que les fax reçus sont mémorisés au lieu d'être imprimés automatiquement.	Vérifiez que le voyant Réception auto clignote sur la gauche du panneau de commande de l'imprimante. Dans l'affirmative, la mémoire contient des fax reçus en attente d'impression. Vérifiez que le bac papier contient du papier du format requis et chargez le papier approprié (A4 ou Letter), si nécessaire.

Messages d'erreur liés aux fax

Message	Cause	Solution
Mode ctrl fax	Un fax reçu ne peut pas être imprimé sur le papier du type et du format actuellement spécifiés. Vous pouvez néanmoins toujours effectuer des copies et des impressions.	Appuyez sur le bouton Fax et vérifiez les détails de l'erreur. Pour imprimer un fax reçu, changez le type de papier sur Papier normal et le format sur Letter, A4 ou Legal (selon le papier actuellement chargé dans le bac).

Message	Cause	Solution
Erreur communication	La communication est impossible à cause d'un problème avec le télécopieur du destinataire ou de l'émetteur.	Vérifiez les résultats de la transmission.
Données fax perdues	Les données mémorisées ont été effacées.	Vérifiez le relevé imprimé des données perdues. Si les données de transmission ont été effacées, numérisez-les à nouveau. Si les données reçues ont été effacées, demandez à ce que l'on vous renvoie le fax.
Ligne tél utilisée Vérifier le combiné	Le combiné du téléphone connecté est décroché.	Raccrochez le combiné du téléphone.
Problème ligne tél Vérifier ligne tél	Le système de composition ou de connexion téléphonique n'est pas configuré correctement.	Vérifiez le système de composition ou de connexion téléphonique et utilisez le menu de configuration approprié pour définir les paramètres corrects.
	Le câble téléphonique n'est pas connecté correctement.	Connectez correctement le câble téléphonique.
Fichier mém plein	Le nombre d'éléments enregistrés dans la mémoire dépasse la limite maximale admise.	Si le mode Réception mémoire est activé, annulez ce dernier et imprimez les documents reçus, stockés dans la mémoire. Voir Impression d'un fax mémorisé à la page 136.
Mém. saturée	Lors de l'envoi ou de la réception d'un fax, la taille des données de l'image numérisée a dépassé la capacité de la mémoire.	<ul style="list-style-type: none"> • Si le mode Réception mémoire est activé, annulez ce dernier et imprimez les documents reçus, stockés dans la mémoire de l'imprimante. Voir Impression d'un fax mémorisé à la page 136. • Envoyez le fax manuellement. Voir Envoi manuel d'un fax à l'aide du bouton Raccroché à la page 126.
Echec recomposition Renvoyer	Toutes les tentatives de recomposition ont échoué car la ligne du destinataire est occupée ou il n'y a pas de réponse.	Vérifiez l'état de la ligne téléphonique et réessayez d'envoyer le fax.

Ressources d'aide

Xerox propose plusieurs sites Web à partir desquels vous pouvez obtenir des informations et une assistance complémentaires relatives à votre imprimante Phaser 6121MFP.

Ressource	Lien
Didacticiels de démarrage rapide (Anglais uniquement)	www.xerox.com/office/6121MFPdocs
Didacticiels vidéo :	
Maintenance	www.xerox.com/office/6121MFPdocs
Installation	www.xerox.com/office/6121MFPdocs
Remplacement des consommables	www.xerox.com/office/6121MFPdocs
Dépannage	www.xerox.com/office/6121MFPdocs
<i>Recommended Media List</i> (Liste des supports recommandés)	Europe : www.xerox.com/europaper Amérique du Nord : www.xerox.com/paper
Assistant de support en ligne	www.xerox.com/office/6121MFPsupport
Support technique	www.xerox.com/office/6121MFPsupport
Contacts	www.xerox.com/office/worldcontacts
Fiches de sécurité du matériel, qui identifient et décrivent les aspects dangereux d'un équipement et indiquent comment manipuler cet équipement en toute sécurité.	Etats-Unis et Canada : www.xerox.com/msds Union européenne : www.xerox.com/environment_europe

Spécifications de l'imprimante

Ce chapitre contient les sections suivantes :

- [Spécifications physiques](#) à la page 222
- [Spécifications environnementales](#) à la page 222
- [Spécifications électriques](#) à la page 223
- [Spécifications relatives aux performances](#) à la page 224
- [Spécifications du contrôleur](#) à la page 225

Spécifications physiques

Poids et dimensions

Composant	Spécifications
Elément de base	<p>Phaser 6121MFP/S :</p> <p>Largeur : 405 mm (15,9 pouces) Hauteur : 427 mm (16,8 pouces) Profondeur : 375 mm (14,8 pouces) Poids : 19,2 kg (42,3 lb.)</p> <p>Phaser 6121MFP/N et /D :</p> <p>Largeur : 405 mm (15,9 pouces) Hauteur : 427 mm (16,8 pouces) Profondeur : 423 mm (17 pouces) ; avec le bac 1 installé : 443 mm (17,4 pouces) Poids : 20,8 kg (45,9 lb.)</p>
Chargeur 500 feuilles en option	<p>Largeur : 411 mm (16,2 pouces) Hauteur : 116 mm (4,6 pouces) Profondeur : 560 mm (22 pouces) Poids : 4,8 kg (10,6 lb.)</p>
Unité recto-verso en option	Poids : 2,46 kg (5,4 lb.)
Unité recto-verso de base	Poids : 1,73 kg (3,8 lb.)

Spécifications environnementales

Environnement	Température	Humidité relative
Stockage (s'applique uniquement aux URC)	0 ° à 35 °C / 32 ° à 95 °F	15 % à 80 %
Fonctionnement	10 ° à 35 °C / 50 ° à 95 °F	10 % à 85 %
Transport	-20 ° à +55 °C / -4 ° à 131 °F	35 % à 85 % (sans condensation)

Spécifications électriques

Alimentation électrique

- 110 – 127 VCA, 50 – 60 Hz
- 220 – 240 VCA, 50 – 60 Hz

Consommation électrique

Les spécifications suivantes concernent la configuration d'imprimante équipée de l'unité recto-verso (Phaser 6121MFP/D) et du chargeur 500 feuilles en option.

- Système satisfaisant les exigences du programme ENERGY STAR.
- Copie et impression couleur : 120 V = 300 W ; 220 V = 286 W
- Copie et impression monochrome : 120 V = 396 W ; 220 V = 395 W
- Mode Attente : 120 V = 80 W ; 220 V = 79 W
- Mode Veille : 10 W
- Délai d'activation par défaut du mode veille : \leq 30 minutes

Spécifications relatives aux performances

Élément	Spécification
Vitesse d'impression	Couleur : 5 ppm (impression recto-verso : 5 ppm) Monochrome : 20 ppm (impression recto-verso : 13,2 ppm à partir du bac 2)
Résolution d'impression	600 x 600 ppp x 1 bit (Standard) 1200 x 600 ppp x 1 bit (Améliorée)
Vitesse de copie avec chargeur automatique de documents (configurations Phaser 6121MFP/N et /D uniquement.)	Couleur : 3 cpm (600 x 300 ppp) N/B : 10 cpm (600 x 300 ppp) N/B : 20 cpm (300 x 300 ppp)
Résolution de copie	600 x 600 ppp x 1 bit
Vitesse de numérisation (configurations Phaser 6121MFP/N ou /D uniquement.)	Couleur : 600 x 600 ppp : 9,94 mm/sec 600 x 300 ppp : 19,88 mm/sec N/B : 600 x 600 ppp : 29,81 mm/sec 600 x 300 ppp : 59,62 mm/sec 300 x 300 ppp : 119,25 mm/sec
Résolution de numérisation	150 x 150 ppp 300 x 300 ppp
Vitesse du modem-fax (configurations Phaser 6121MFP/N ou /D uniquement.)	V.34 (jusqu'à 33,6 Kbps)
Vitesse de transmission des fax (configurations Phaser 6121MFP/N ou /D uniquement.)	3 sec/page (à V.34)

Spécifications du contrôleur

Carte contrôleur de la Phaser 6121MFP/S

Contrôleur	Fonction
Structure du contrôleur	Carte mère
Processeur	Processeur RISC (120 MHz)
Mémoire	RAM (SDRAM 128 Mo) ROM Flash (4 Mo pour F/W) En option : non disponible
Disque dur	Non pris en charge
Hôte fax Internet	USB 2.0 (480 Mbps)

Carte contrôleur de la Phaser 6121MFP/N ou /D

Élément	Spécification
Structure du contrôleur	Carte mère Carte NCU
Processeur	Processeur RISC (120 MHz)
Mémoire	RAM (128 Mo) ROM Flash (32 Mo) Fax (6 Mo)
Disque dur	Non pris en charge
Hôte fax Internet	USB 2.0 (480 Mbps) 10/100Base-T
Connecteur PSTN (Fax)	Deux RJ11 (téléphone et ligne) pour les modèles américains ; le port téléphone est fermé sur les modèles européens

Spécifications de l'imprimante



Informations relatives aux réglementations

Ce chapitre contient les sections suivantes :

- [Interférences électromagnétiques](#) à la page 228
- [Réglementations concernant la copie](#) à la page 230
- [Réglementations concernant le fax](#) à la page 233
- [Fiches de sécurité du matériel](#) à la page 238

Interférences électromagnétiques

Xerox a testé ce système et certifie qu'il est conforme aux normes d'émission et d'immunité électromagnétiques. Ces normes ont pour but de limiter les interférences générées ou subies par ce système dans un environnement de bureau classique.

Etats-Unis (Réglementation FCC)

Cet équipement a été testé et satisfait aux limites s'appliquant aux appareils numériques de classe B, en vertu des dispositions de l'alinéa 15 de la réglementation FCC. Ces limites visent à assurer une protection raisonnable contre les interférences nuisibles dans un environnement résidentiel. Ce matériel émet et utilise des fréquences radioélectriques. Il peut provoquer des interférences avec des communications radio s'il n'est pas installé ou utilisé conformément aux instructions. Cependant, les risques d'interférence ne peuvent pas être totalement exclus.

Si l'utilisateur constate des interférences lors de la réception d'émissions de radio ou de télévision (il suffit pour cela d'éteindre puis de rallumer l'appareil), il doit tenter de corriger le problème en prenant une ou plusieurs des mesures suivantes :

- Réorienter ou déplacer l'antenne de réception ;
- Eloigner le matériel du récepteur ;
- Brancher le matériel sur un circuit autre que celui du récepteur ;
- S'adresser au fournisseur du poste de radio ou de télévision ou à un technicien expérimenté dans ce domaine.

Toute modification du matériel effectuée sans l'autorisation expresse de Xerox est de nature à interdire l'usage du matériel. Pour assurer la conformité avec la réglementation FCC, l'utilisation de câbles d'interface blindés est nécessaire.

Canada

This Class B digital apparatus complies with Canadian ICES-003.

Cet appareil numérique de la classe B est conforme à la norme NMB-003 du Canada.

Union Européenne



Le symbole CE figurant sur ce produit est garant de la conformité du matériel Xerox aux directives de l'Union Européenne entrant en vigueur aux dates indiquées :

- 12 décembre 2006 : Directive 2006/95/EC relative à la basse tension.
- 15 décembre 2004 : Directive 2004/108/EC relative à la compatibilité électromagnétique
- 9 mars 1999 : Directive 1999/5/EC relative aux équipements et terminaux radio et de télécommunications

Ce système, s'il est utilisé conformément aux instructions de l'utilisateur ne représente aucun danger pour le consommateur ou pour l'environnement.

Pour garantir la compatibilité avec les réglementations de l'Union Européenne, utilisez des câbles d'interface blindés.

Une copie de la déclaration de conformité signée pour ce système peut être obtenue sur simple demande auprès de Xerox.

Réglementations concernant la copie

États-Unis

Selon la loi, le Congrès interdit la reproduction des documents suivants dans certaines conditions. La copie illégale de ces documents peut être sanctionnée par une amende ou une peine de prison.

1. Obligations ou titres émanant du gouvernement des États-Unis, tels que :
 - Titres de créance
 - Devises de la banque nationale
 - Coupons de bons
 - Billets de banque de la réserve fédérale
 - Silver Certificates
 - Gold Certificates
 - Bons des États-Unis
 - Bons du Trésor
 - Billets de la réserve fédérale
 - Petites coupures
 - Certificats de dépôt
 - Papier-monnaie
 - Bons et obligations de certaines agences du gouvernement, telles la FHA, etc.
 - Bons (les bons d'épargne américains peuvent être photocopiés uniquement à des fins publicitaires dans le cadre d'une campagne de vente de ces bons)
 - Timbres fiscaux (la copie de documents légaux portant un timbre fiscal oblitéré est autorisée dans la mesure où elle est effectuée à des fins légales)
 - Timbres postaux, oblitérés ou non (la reproduction de timbres postaux à des fins philatéliques est autorisée dans la mesure où elle s'effectue en noir et blanc et à un taux de réduction inférieur à 75 % ou d'agrandissement supérieur à 150 % des dimensions linéaires de l'original)
 - Mandats postaux
 - Effets, chèques ou traites tirés par ou sur des responsables autorisés des États-Unis
 - Vignettes ou toute autre représentation d'une valeur déterminée, de quelque dénomination que ce soit, émise à la suite d'une loi adoptée par le Congrès
2. Certificats d'indemnité des vétérans des deux guerres mondiales
3. Obligations ou titres émanant d'un gouvernement étranger, d'une banque ou d'une entreprise étrangères
4. Matériel sous copyright, sauf dans le cas où le propriétaire du copyright donne son autorisation et où la copie respecte les dispositions relatives à une « utilisation loyale » et aux droits de reproduction des bibliothèques de la loi sur les copyrights. (De plus amples informations sur ces provisions peuvent être obtenues auprès du Copyright Office, Library of Congress, Washington, D.C. 20559. Demandez la circulaire R21.)
5. Certificats de nationalité ou de naturalisation (les certificats de naturalisation étrangers peuvent être photocopiés)

6. Passeports (les passeports étrangers peuvent être photocopiés)
7. Papiers d'immigration
8. Ordres d'incorporation
9. Documents permettant l'intégration à un système de prestations accordées en fonction des revenus portant l'une des informations suivantes sur la personne immatriculée :
 - Salaires ou revenus
 - Casier judiciaire
 - Condition physique ou mentale
 - Statut de personne à charge
 - Antécédents militaires

Exception : Les certificats de libération de l'armée et de la marine américaines peuvent être photocopiés.

10. Cartes d'identité, passes ou insignes portées par les personnels de l'armée ou de la marine ou par les membres des divers départements fédéraux tels que le FBI, le ministère des Finances, etc. (sauf dans le cas où la reproduction est demandée par le chef d'un tel département ou bureau)

La copie des documents suivants est également interdite dans certains états :

- Certificats d'immatriculation
- Permis de conduire
- Certificats de propriété automobile

La liste ci-dessus est fournie pour information et ne se veut pas exhaustive. Aucune responsabilité ne peut être acceptée quant à son exhaustivité et son exactitude. En cas de doute, il est recommandé de s'adresser à un avocat.

Canada

Conformément à la loi, le parlement interdit la reproduction des documents énumérés ci-après dans certaines conditions. La copie illégale de ces documents peut être sanctionnée par une amende ou une peine de prison.

1. Billets de banque ou papier monnaie en vigueur
2. Obligations ou titres émis par un gouvernement ou une banque
3. Obligations ou bons du Trésor
4. Sceau du Canada ou d'une province, d'une autorité ou d'un organisme public au Canada, ou encore d'un tribunal
5. Proclamations, arrêts, réglementations, notifications ou avis (dans l'intention de faire croire qu'ils ont été imprimés par l'Imprimeur royal pour le Canada ou un imprimeur doté de droits équivalents pour une province)
6. Etiquettes, marques, cachets, emballages ou tout autre design utilisés par ou pour le compte du gouvernement du Canada ou d'une province, du gouvernement d'un état autre que le Canada ou d'un ministère, conseil ou organisme créé par le gouvernement canadien ou une province ou encore, un gouvernement d'un état autre que le Canada
7. Timbres fiscaux, qu'ils soient utilisés par le gouvernement du Canada ou une province ou encore, par le gouvernement d'un état autre que le Canada
8. Documents, registres ou archives conservés par des autorités publiques chargées de fournir des copies certifiées des documents susmentionnés, dans l'intention de faire croire que ces copies sont certifiées
9. Marques ou documents protégés par la loi sur les droits d'auteur, sans le consentement du propriétaire de la marque ou des droits

La liste ci-dessus est fournie pour information et ne se veut pas exhaustive. Aucune responsabilité ne peut être acceptée quant à son exhaustivité et son exactitude. En cas de doute, il est recommandé de s'adresser à un avocat.

Autres pays

- La reproduction de certains documents peut être interdite dans votre pays. La copie illégale de ces documents peut être sanctionnée par une amende ou une peine de prison.
- Devises
- Billets de banque et chèques
- Obligations et titres émanant de banques ou de gouvernements
- Passeports et cartes d'identité
- Marques ou documents protégés par la loi sur les droits d'auteur, sans le consentement du propriétaire de la marque ou des droits
- Timbres postaux et autres papiers négociables

La liste ci-dessus n'est pas exhaustive. Aucune responsabilité ne peut être acceptée quant à son exhaustivité et son exactitude. En cas de doute, il est recommandé de s'adresser à un conseiller juridique.

Réglementations concernant le fax

États-Unis

Exigences relatives à l'en-tête des télécopies

La loi sur la protection des usagers du téléphone de 1991 (Telephone Consumer Protection Act) rend illégal l'envoi par un ordinateur ou tout autre dispositif électronique, y compris un télécopieur, de messages ne comprenant pas de marge supérieure ou inférieure (sur toutes les pages ou sur la première page de la transmission) indiquant la date et l'heure d'émission, ainsi que le nom et le numéro de téléphone de l'entreprise, de l'entité ou de l'individu émetteur du message. Le numéro de téléphone fourni ne peut pas être un numéro 900 ou tout autre numéro excédant le tarif de transmission locale ou longue distance.

Pour plus d'informations sur la programmation de ces informations sur l'imprimante, voir [Préparation de l'imprimante pour le fax](#) à la page 54.

Informations relatives à l'utilisation d'un coupleur de données

Cet appareil est conforme au paragraphe 68 du règlement de la FCC et aux dispositions adoptées par l'ACTA (Administrative Council for Terminal Attachments). Il comporte, sur son panneau, une étiquette indiquant son numéro d'enregistrement au format US:AAAEQ##TXXXX. Ce numéro doit être fourni à la compagnie de téléphone si celle-ci en fait la demande.

L'appareil doit être raccordé au réseau téléphonique et aux installations de l'utilisateur à l'aide d'une fiche et d'une prise conformes aux exigences énoncées au paragraphe 68 du règlement FCC, ainsi qu'aux dispositions adoptées par l'ACTA. Un câble téléphonique avec fiche modulaire conforme est fourni avec cet appareil. Il est conçu pour être branché sur une prise modulaire compatible également conforme. Les instructions d'installation comportent de plus amples détails sur ce point.

Cet appareil peut être branché sans danger sur une prise modulaire standard USOC RJ-11C, à l'aide du câble téléphonique conforme (avec fiches modulaires) inclus dans le kit d'installation. Les instructions d'installation comportent de plus amples détails sur ce point.

Le nombre d'équivalences de sonneries (NES) sert à déterminer le nombre de dispositifs qui peuvent être connectés à une ligne téléphonique. Un nombre excessif d'équivalences de sonneries sur une ligne téléphonique peut éventuellement empêcher les dispositifs de sonner en réponse à un appel entrant. Dans la plupart des zones, la somme des valeurs NES ne doit pas dépasser cinq (5.0). Il est conseillé de vérifier auprès de l'opérateur téléphonique le nombre de dispositifs qui peuvent être raccordés à la ligne, tel que déterminé par le nombre d'équivalences de sonneries (NES) maximum. Pour les systèmes homologués après le 23 juillet 2001, le nombre d'équivalences de sonneries (NES) est intégré à l'identifiant du système qui se présente sous la forme US:AAAEQ##TXXXX. Les chiffres représentés par deux signes ## correspondent au NES sans point décimal (par exemple, 03 correspond à un NES de 0.3). S'agissant de systèmes plus anciens, le NES est indiqué à part sur l'étiquette.

Informations relatives aux réglementations

Pour commander le service approprié auprès de l'opérateur téléphonique local, fournissez le code FIC (Facility Interface Code) et le code SOC (Service Order Code) indiqués ci-dessous :

FIC (Facility Interface Code) = 02LS2

SOC (Service Order Code) = 9.0Y

Vous pouvez également devoir fournir le code de la prise USOC et le nombre d'équivalences de sonneries (NES).

Avertissement : Demandez à votre opérateur téléphonique local le type de prise modulaire installé sur votre ligne. La connexion de cette machine à une prise non autorisée peut endommager l'équipement de l'opérateur téléphonique. C'est vous, et non Xerox, qui assumez la responsabilité de tous les dommages causés par la connexion de cette machine à une prise non autorisée.

Si cet appareil Xerox est à l'origine de problèmes au niveau du réseau téléphonique, l'opérateur téléphonique vous avisera à l'avance d'une interruption temporaire de service. Si un avis préalable ne peut être fourni pour des raisons pratiques, l'opérateur téléphonique vous avertira dès que possible. Vous serez également informé de votre droit à porter plainte auprès de la FCC, si vous jugez une telle action nécessaire.

L'opérateur téléphonique peut apporter des modifications à ses installations, son équipement, son exploitation ou ses procédures qui peuvent avoir une incidence sur le fonctionnement de cet appareil. Dans ce cas, il vous en informera à l'avance pour vous permettre d'effectuer les modifications nécessaires pour bénéficier d'un service ininterrompu.

En de problème avec cet appareil Xerox ou pour toute information sur la garantie ou la maintenance, prenez contact avec le Centre Services Xerox approprié, dont les coordonnées peuvent être affichées sur la machine ou vérifiées dans le Guide d'utilisation. Si l'appareil est à l'origine de problèmes sur le réseau téléphonique, l'opérateur téléphonique peut demander à ce qu'il soit déconnecté jusqu'à ce qu'une solution soit trouvée.

Les réparations sur cet appareil doivent être effectuées exclusivement par un technicien Xerox ou un distributeur agréé. Ces dispositions s'appliquent à tout moment durant ou après la période de garantie. Si une réparation non autorisée est effectuée, la garantie devient nulle et non avenue.

Cet appareil ne doit pas être connecté à des lignes partagées. La connexion à de telles lignes est soumise à une tarification d'état. Il est conseillé de prendre contact avec la commission publique de l'état, la commission de service public ou la commission d'entreprise pour plus d'informations sur ce point.

Si l'entreprise dispose d'une alarme connectée à une ligne téléphonique, vérifiez que l'installation de cet appareil Xerox ne désactive pas l'alarme.

Pour toute question concernant la désactivation de l'alarme, adressez-vous à l'opérateur téléphonique ou un installateur qualifié.

Canada

Remarque : L'étiquette d'Industrie Canada apposée sur l'appareil indique qu'il s'agit de matériel homologué par le ministère. Le ministère signifie ainsi que le matériel satisfait à certaines exigences relatives à la protection, au fonctionnement et à la sécurité des réseaux de télécommunications. Néanmoins, le ministère ne garantit pas que le matériel fonctionnera à la satisfaction de l'utilisateur.

Avant d'installer l'appareil, l'utilisateur doit s'assurer qu'il a l'autorisation nécessaire pour le raccorder aux installations de la compagnie locale de télécommunications. De plus, l'appareil doit être installé selon une méthode de raccordement acceptable. L'utilisateur doit néanmoins savoir que la conformité avec les conditions mentionnées ci-dessus peut, dans certaines circonstances, ne pas prévenir la détérioration du service.

La réparation de matériel homologué doit être entreprise par un service d'entretien autorisé, désigné par le fournisseur. Toute réparation ou modification du matériel faite par l'utilisateur ou tout mauvais fonctionnement du matériel peut servir de motif à la compagnie de télécommunications pour exiger le débranchement du matériel par l'utilisateur.

L'utilisateur doit s'assurer, pour sa propre protection, que les prises de terre des réseaux électriques et téléphoniques ainsi que les canalisations métalliques pour l'eau, le cas échéant, sont raccordées. Cette précaution peut se révéler importante dans les zones rurales.

Attention : L'utilisateur ne doit pas essayer de faire de tels raccordements lui-même, mais doit plutôt communiquer avec un service approprié d'inspection électrique ou encore, un électricien.

Le nombre d'équivalences de sonneries (NES) attribué à chaque terminal indique le nombre maximum d'appareils qui peuvent être reliés à une interface de téléphone. Le raccordement à la ligne peut consister en une combinaison quelconque d'appareils, sous l'unique réserve que le total des nombres d'équivalences de sonneries ne dépasse pas 5. La valeur NES pour le Canada attribuée à cet appareil est indiquée sur l'étiquette apposée sur l'appareil.

Union Européenne

Directive concernant les équipements hertziens et les équipements terminaux de télécommunications

Ce fax a été approuvé conformément à la directive 1999/5/EC du Conseil relative au raccordement d'équipements terminaux uniques paneuropéens au réseau public commuté. Cependant, étant donné les différences entre les réseaux publics commutés des différents pays, cette certification ne garantit pas sans réserve le fonctionnement de chaque point de terminal du réseau.

En cas de problème, il est conseillé de prendre contact avec Xerox.

Ce produit a été testé et certifié conforme à la spécification technique ES 203 021-1, -2, -3 pour les équipements terminaux utilisés sur des réseaux commutés dans l'Union Européenne. Il contient un réglage utilisateur pour le code pays. La procédure correspondante est décrite dans la documentation utilisateur. Les codes pays doivent être réglés avant le raccordement de ce système au réseau.

Remarque : Bien que ce système puisse être configuré pour fonctionner en mode impulsion ou tonalité (DTMF), il est recommandé d'utiliser de préférence le mode DTMF. Ce mode permet une prise en charge plus fiable et rapide des appels. La modification ou le branchement de ce système à un dispositif (matériel ou logiciel) de contrôle externe effectué sans l'autorisation préalable de Xerox peut annuler la garantie.

Afrique du Sud

Ce modem doit être utilisé en conjonction avec un dispositif agréé de protection contre les surtensions.

Remarque : Clients sud-africains : lors d'appels externes à partir d'un PBX, le code d'accès doit être suivi d'une pause (P) avant de composer le numéro externe. Par exemple : 9P1234567890.

Avis d'avertissement de la Nouvelle-Zélande

1. L'octroi d'un permis de type « Telepermit » pour tout terminal signifie uniquement que la direction néo-zélandaise des télécommunications, Telecom, reconnaît la conformité dudit terminal aux conditions minimales requises pour la connexion à son réseau. Il ne saurait indiquer la recommandation du système par Telecom, ni une garantie quelle qu'elle soit. Il ne saurait non plus apporter de garantie qu'un terminal quel qu'il soit fonctionnera correctement avec un autre équipement sous Telepermit de marque ou de modèle différents ; il n'implique pas non plus qu'un système est compatible avec tous les services de réseau de Telecom.
Cet équipement peut ne pas pouvoir fonctionner correctement aux vitesses maximales indiquées. Les connexions à 33,6 kbps et 56 kbps sont susceptibles d'être restreintes à des débits inférieurs en présence de certaines installations du réseau téléphonique public commuté (RTPC). Telecom ne saurait accepter de responsabilité quelle qu'elle soit, en cas de difficultés en de telles circonstances.
2. Déconnecter immédiatement cet équipement s'il est physiquement endommagé, et le mettre au rebut ou le faire réparer.
3. Ce modem ne saurait être utilisé d'une manière qui constituerait une nuisance à d'autres clients de Telecom.
4. Cet appareil est équipé de la numérotation par impulsions, alors que la norme Telecom est la numérotation par multifréquence à deux tonalités (DTMF). Aucune garantie n'est fournie quant à la prise en charge par les lignes Telecom de la numérotation par impulsions.
5. L'utilisation de la numérotation par impulsions, lorsque cet équipement est connecté à une même ligne que d'autres équipements, peut causer un tintement ou un bruit ainsi que de faux décrochages. Si de tels problèmes se produisent, l'utilisateur est prié de ne PAS contacter le service des pannes de Telecom.
6. La méthode de numérotation recommandée est la numérotation DTMF, car elle est plus rapide que l'impulsion et disponible dans pratiquement tous les centraux téléphoniques de Nouvelle-Zélande.
7. Avis d'avertissement : Le 111 et autres numéros peuvent être appelés à l'aide de cet appareil en cas de panne de courant du secteur.
8. Cet équipement ne se prête pas nécessairement au transfert efficace d'un appel à un autre appareil relié à la même ligne.
9. Certains paramètres requis pour conformité aux exigences du Telepermit de Telecom dépendent de l'équipement (PC) associé à cet appareil. L'équipement associé sera réglé pour fonctionner dans les limites suivantes de conformité aux spécifications de Telecom :
Appels répétés du même numéro :
 - L'utilisateur ne peut effectuer plus de 10 tentatives d'appel du même numéro par tranche de 30 minutes pour tout appel manuel, et
 - L'équipement doit rester raccroché au moins 30 secondes entre la fin d'une tentative et le début de la tentative suivante.Appels automatiques de numéros différents :
 - Cet appareil sera réglé pour assurer que les appels automatiques aux différents numéros sont espacés de telle manière qu'il ne s'écoule pas moins de 5 secondes entre la fin d'une tentative et le début d'une autre.
10. Pour fonctionner correctement, le total des équivalences de sonneries (NES) de tous les appareils connectés à une ligne unique à un moment donné ne saurait dépasser le nombre de 5.

Informations relatives aux réglementations

Fiches de sécurité du matériel

Pour obtenir les fiches de sécurité du matériel relatives à votre Phaser 6121MFP, rendez-vous sur le site :

Amérique du Nord : www.xerox.com/msds

Union Européenne : www.xerox.com/environment_europe

Pour connaître les numéros de téléphone du centre de support clientèle, consultez la page Web www.xerox.com/office/worldcontacts.

Mise au rebut et recyclage

Ce chapitre contient les sections suivantes :

- [Tous les pays](#) à la page 239
- [Amérique du Nord](#) à la page 239
- [Union Européenne](#) à la page 239
- [Autres pays](#) à la page 239

Tous les pays

Si vous gérez la mise au rebut de votre produit Xerox, notez que celui-ci comporte une ou plusieurs lampes contenant du mercure et peut également contenir du plomb, du perchlorate et d'autres matériaux dont l'élimination peut être réglementée en raison de mesures de protection de l'environnement. La présence de ces substances est parfaitement conforme aux réglementations mondiales en vigueur au moment de la commercialisation du produit. Pour plus d'informations sur le recyclage et la mise au rebut, contactez vos autorités locales. Aux Etats-Unis, vous pouvez également consulter le site Web d'Electronic Industries Alliance, à l'adresse www.eiae.org. Ce produit peut contenir des matériaux contenant du perchlorate, tels que des piles, qui peuvent faire l'objet de procédures spécifiques. Pour en savoir plus, consultez le site Web www.dtsc.ca.gov/hazardouswaste/perchlorate.

Amérique du Nord

Xerox a mis en place un programme de reprise et de réutilisation/recyclage des équipements. Contactez Xerox (1-800-ASK-XEROX) pour déterminer si ce produit Xerox fait partie du programme. Pour plus d'informations sur les programmes Xerox de protection de l'environnement, consultez le site Web www.xerox.com/environment ; pour en savoir plus sur les programmes de reprise et de recyclage, prenez contact avec les autorités locales.

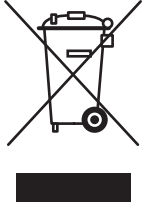
Autres pays

Veuillez contacter les autorités locales afin d'obtenir des informations sur la mise au rebut des déchets.

Union Européenne

Certains équipements peuvent aussi bien être utilisés en environnement domestique que professionnel.

Environnement domestique



La présence de ce symbole sur le système indique que ce dernier ne doit pas être mis au rebut avec les ordures ménagères.

Conformément à la législation européenne, les équipements électroniques et électriques usagés destinés au rebut doivent être séparés des ordures ménagères.

Les particuliers des Etats membres de l'Union Européenne peuvent déposer sans frais les équipements électriques et électroniques usagés sur des sites de recyclage ou de récupération désignés. Contactez les autorités locales responsables pour obtenir des informations sur la mise au rebut de ce type d'équipement.

Dans certains Etats membres, un ancien équipement peut être remis sans frais au fournisseur local lors de l'achat d'un équipement neuf. Contactez votre fournisseur pour plus d'informations.

Environnement professionnel

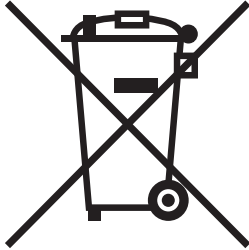


La présence de ce symbole sur le système indique que ce dernier doit être mis au rebut conformément aux conventions nationales.

Conformément à la législation européenne, tout équipement électrique et électronique en fin de vie et destiné au rebut doit être manipulé selon les procédures convenues.

Avant la mise au rebut, veuillez contacter votre revendeur local ou votre représentant Xerox afin d'obtenir des informations sur la durée de vie des équipements.

informations sur la collecte et la mise au rebut des piles et équipements usagés



La présence de ces symboles sur les produits et/ou les documents qui les accompagnent signifie que les piles et produits électriques et électroniques usagés ne doivent pas être mis au rebut avec les déchets ménagers.

Veillez déposer les piles et produits usagés auprès des points de collecte prévus à cet effet pour permettre leur traitement, leur récupération et leur recyclage, conformément à la législation nationale et aux directives 2002/96/EC et 2006/66/EC.

En suivant la procédure correcte pour vous défaire de ces piles et produits usagés, vous contribuerez à préserver des ressources précieuses et à éviter les risques potentiels pour la santé et l'environnement qui pourraient découler d'une gestion inadaptée de ces déchets.

Pour plus d'informations sur la collecte et le recyclage des piles et produits usagés, prenez contact avec vos autorités locales, votre service de collecte des déchets ou le distributeur auprès duquel vous avez fait l'acquisition de ces produits.

Une mise au rebut incorrecte de ces déchets peut être sanctionnée par une amende, conformément à la législation nationale.

Avis destiné aux entreprises dans l'Union Européenne

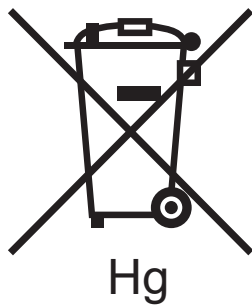
Si vous souhaitez vous défaire d'équipements électriques et électroniques, prenez contact avec votre revendeur ou votre fournisseur pour de plus amples informations.

Informations sur la mise au rebut et le recyclage dans des pays hors Union Européenne

Ces symboles s'appliquent uniquement à l'Union Européenne. Si vous souhaitez vous défaire de produits de ce type, prenez contact avec vos autorités locales ou votre revendeur pour connaître la procédure correcte de mise au rebut.

Mise au rebut et recyclage

Remarque concernant le symbole applicable aux piles



Ce symbole représentant une poubelle sur roues peut être utilisé en conjonction avec un symbole chimique, indiquant par là la conformité aux exigences définies par la Directive.

Retrait

Les piles doivent être remplacées par un fournisseur de services de maintenance agréé par le FABRICANT.

Index

A

- adresse IP
 - attribution, 37
 - recherche, 38
- adresse IP de l'imprimante, 37
 - fixe (statique), 37
 - recherche, 38
- adresses électroniques
 - ajout au carnet d'adresses de l'imprimante, 117
 - entrée à partir du panneau de commande, 102
 - numérisation vers, 101
 - sélection dans le carnet d'adresses de l'imprimante, 103
- assemblage des copies, 89

B

- bac 1
 - chargement du papier dans, 65
 - élimination des bourrages papier, 211
- bac 2
 - chargement du papier dans, 67
 - élimination des bourrages papier, 212
- bacs
 - chargement du papier dans, 65, 67
 - sélection des paramètres, 68
 - sélection pour la copie, 86
- bacs papier
 - chargement du papier dans, 65, 67
 - sélection des paramètres, 68
- borne de mise à la terre, 10

- bourrages papier, 204
 - élimination, 206
 - élimination au niveau du fuser, 206
 - élimination des bourrages au niveau de l'unité recto-verso, 213
 - élimination des bourrages au niveau du bac 1, 211
 - élimination des bourrages au niveau du chargeur 500 feuilles, 212
 - élimination des bourrages au niveau du chargeur automatique de documents, 211
 - prévention, 204

- boutons Démarrer de l'utilitaire Scan Dashboard, 106

- boutons du mode Scan Dashboard
 - attribution de paramètres de numérisation, 108

C

- cache-document
 - nettoyage, 167
- caractéristiques de la prise téléphonique, 11
- carnet d'adresses
 - ajout d'adresses électroniques, 117
 - ajout de destinations de serveur FTP, 121
 - ajout de numéros de fax, 139
 - envoi d'un fax via, 129, 130
 - impression du contenu, 146
- carte du menu, 148
- cartes
 - impression, 79
- CentreWare IS
 - accès, 50
 - ajout d'adresses électroniques, 118
 - ajout de destinations de serveur FTP, 121
 - ajout de numéros de fax, 141
- chargement du papier
 - chargeur 500 feuilles, 67
 - dans le bac 1, 65
 - dans le chargeur automatique de documents, 84
- chargeur 500 feuilles
 - chargement du papier dans, 67
 - élimination des bourrages papier, 212
 - nettoyage des rouleaux d'entraînement, 171
- chargeur automatique de documents
 - élimination des bourrages papier, 211
 - nettoyage, 171

Index

- chemin papier de l'imprimante, 205
 - commande de consommables, 177
 - composants de l'imprimante, 18
 - composants internes de l'imprimante, 22
 - Config comm fax, menu, 161
 - Config fax défaut, menu, 161
 - Config générale, menu, 36
 - Config périph, menu, 161
 - configuration de l'imprimante
 - activation du mode Eco énergie, 26
 - configuration de la fonction de numérisation vers E-mail, 52
 - configuration de la fonction de numérisation vers un serveur FTP, 53
 - définition du délai d'attente pour commande, 26
 - réglage du mode par défaut de l'imprimante, 27
 - saisie du numéro de fax de l'imprimante, 35
 - configuration de la fonction de fax, 54
 - configuration de la fonction de numérisation
 - configuration de la fonction de numérisation vers E-mail, 52
 - configuration de la fonction de numérisation vers un serveur FTP, 53
 - configuration de la fonction Numérisation par bouton, 106
 - configuration des valeurs par défaut des boutons Démarrer, 106
 - configuration du panneau de commande
 - général, 26
 - initiale, 35
 - Configuration, page impression, 184
 - configurations de l'imprimante, 24
 - conseils d'impression pour les enveloppes, 76
 - conseils d'impression pour les étiquettes, 77
 - conseils d'impression sur des cartes, 79
 - conseils d'utilisation de l'unité recto-verso, 59
 - conseils d'utilisation de la glace d'exposition, 57
 - conseils d'utilisation du chargeur automatique de documents, 57
 - conseils d'utilisation du papier, 56
 - conseils de stockage du papier, 59
 - consignes d'utilisation, 12
 - consignes de sécurité
 - maintenance de l'imprimante, 14
 - utilisation des consommables, 13
 - consignes de sécurité électrique, 10
 - consignes de sécurité relatives à la localisation de l'imprimante, 12
 - consommables
 - commande, 177
 - recyclage, 178
 - copie, 83
 - assemblage de copies, 89
 - avancée, 89
 - chargement des documents, 84
 - couleur, 87
 - jeux de documents multi-pages, 89
 - noir et blanc, 87
 - plusieurs pages par feuille, 92
 - processus de base, 84
 - recto-verso, 90
 - réglage de la taille de l'image, 87
 - sélection des options de copie, 86
 - sélection du bac, 86
 - sélection du type d'original, 86
 - copie N pages/f, 92
 - copie N pages/f recto-verso, 93
 - Copie par défaut, menu, 155
 - copie recto-verso, 90
 - manuelle à partir du chargeur automatique de documents, 91
 - cordon d'alimentation, 10
 - câbles de connexion
 - connexion, 34
- ## D
- d'une adresse réseau à l'imprimante, 37
 - dégagements de l'imprimante, 33, 34
 - Délai att p cde
 - définition, 26
 - description, 152
 - dépannage, 183
 - bourrages papier, 204, 206
 - envoi de fax, 216
 - messages d'erreur liés aux fax, 218
 - problèmes d'accès à CentreWare IS, 197
 - problèmes d'accès à MCC, 197
 - problèmes d'impression recto-verso, 196
 - problèmes d'imprimante d'ordre général, 192
 - problèmes de qualité d'impression, 198
 - réception de fax, 217
 - déplacement de l'imprimante, 181

- destinations de numérisation de serveur FTP, 121
 - ajout à partir de CentreWare IS, 121
 - ajout à partir de MCC, 122
- disposition du panneau de commande, 25
- disposition et fonctions du panneau de commande, 25
- DRPD
 - définition pour la réception de fax, 134
- DRPD (Distinctive Ringtone Pattern Detection), 134

E

- échelle
 - copie, 87
 - définition de l'unité de mesure, 35
- échelle de copie, 87
- emplacement de l'unité imageur, 22
- emplacement de l'imprimante, 33
- emplacement de la cartouche de toner, 22
- emplacement du fuser, 22
- entrées de composition de groupe
 - création d'adresses électroniques, 118, 120
 - création pour les numéros de fax, 140, 142, 143
- envoi de fax
 - annulation d'un envoi différé, 131
 - depuis l'ordinateur, 127
 - depuis la glace d'exposition, 125
 - depuis le chargeur automatique de documents, 126
 - depuis le panneau de commande de l'imprimante, 124
 - envoi manuel à l'aide du bouton Raccroché, 126
 - impression vers un télécopieur, 128
 - insertion de pauses dans les numéros de fax, 125, 126
 - utilisation du carnet d'adresses, 129, 130
- envoi différé d'un fax, 131
- étalonnage de l'imprimante, 152, 180
- étiquettes
 - chargement, 78
 - impression, 77

F

- fax, 123
 - activation de l'imprimante pour, 54
 - configuration de la réception en mémoire, 135
 - définition du mode de réception, 133
 - dépannage, 215
 - envoi, 124
 - envoi différé, 131
 - impression de fax mémorisés, 136
 - impression différée de fax reçus, 135
 - insertion de pauses dans les numéros de fax, 146
 - réception, 137
 - réception en mémoire, 135
 - réception manuelle, 137
 - sélection des pages de garde des travaux d'impression vers un télécopieur, 128
 - utilisation du papier correct pour l'impression, 135
- Fax, menus, 160
- fiches de sécurité du matériel, 238
- fonctions de l'imprimante, 17
 - standard, 23
- format de date
 - changement pour l'imprimante, 54
- formats de papier
 - configuration des bacs, 68
 - personnalisation, 81
- fuser
 - élimination des bourrages, 206

G

- glace d'exposition
 - nettoyage, 167
- groupes dans le carnet d'adresses
 - ajout de numéros de fax, 143
 - création à partir du panneau de commande, 140
 - création dans CentreWare IS, 118, 142
 - création dans MCC, 120

I

- ID copie, mode, 94
 - impression, 55
 - carnet d'adresses, 146
 - envoi d'un fax, 127, 128
 - étiquettes, 77, 78
 - fax mémorisés, 136
 - page de configuration, 184
 - pages de test de l'imprimante, 184
 - papier de format personnalisé, 82
 - sur des cartes, 79
 - sur des enveloppes, 76
 - impression différée d'un fax, 135
 - impression sur des enveloppes, 76
 - imprimante
 - choix de l'emplacement, 33
 - connexion, 34
 - déplacement, 181
 - nettoyage, 166
 - Incompat format ?, 152
 - informations de support, 28, 220
 - informations sur les ressources, 28
 - installation des logiciels, 30, 39, 42, 43, 46, 47
 - Macintosh, 47
 - Windows, 39
 - installation des pilotes
 - Macintosh, 47
 - Windows (réseau), 39
 - Windows (USB), 42
- ## L
- lentille laser
 - nettoyage, 174
 - liens Web
 - informations, 28
 - Liste comp groupe
 - impression, 146
 - liste de contrôle pour la configuration de l'imprimante, 31
 - Phaser 6121MFP/N et /D, 32
 - Phaser 6121MFP/S, 31
 - Liste num abrégés
 - impression, 146
 - logiciels de l'imprimante
 - installation, 39
 - téléchargement à partir du Web, 39
 - luminosité de l'écran du panneau de commande, 27

luminosité de la copie, 87

luminosité du fax, 132

M

- Macintosh
 - ajout de l'imprimante à la liste des imprimantes, 48
 - installation des pilotes, 47
- maintenance
 - nettoyage de l'extérieur de l'imprimante, 168
 - nettoyage de l'intérieur de l'imprimante, 169
- marges des pages, 64
- MCC, utilitaire
 - ajout d'adresses électroniques, 119
 - ajout de numéros de fax, 142
 - création de groupes dans le carnet d'adresses, 120
 - installation, 46
 - modification des noms de l'entrée de composition de groupe, 143
- menus
 - Config comm fax, 161
 - Config fax défaut, 161
 - Config périph, 161
 - Copie, 154
 - Fax, 160
 - menu Système, 150
 - navigation, panneau de commande, 149
 - Numériser, 157
- messages d'erreur, 186
- messages d'état de l'imprimante, 186
- messages de service, 191
- messages du panneau de commande, 186
 - messages d'erreur, 186
 - messages d'état de l'imprimante, 186
 - messages de service, 191
- méthodes de numérisation, 98
- mise au rebut de l'imprimante, 239
- mode Cloner copie, 96
- mode Copie poster, 95
- Mode Eco énergie, 26, 152
- mode initial de l'imprimante, 27
- mode par défaut de l'imprimante, 27, 152
- mode veille, définition, 26
- modes de copie spéciaux, 94, 95, 96

N

nettoyage

- cache-document, 167
- extérieur de l'imprimante, 168
- glace d'exposition, 167
- imprimante, 166
- intérieur de l'imprimante, 169
- lentille laser, 174
- ouvertures d'aération, 168
- panneau de commande, 168
- rouleaux d'entraînement de l'unité recto-verso, 173
- rouleaux d'entraînement du chargeur 500 feuilles, 171
- rouleaux d'entraînement du chargeur automatique de documents, 171
- rouleaux d'entraînement du papier, 169

Niveau toner bas, 152

noms, composition de groupe

- modification dans CentreWare IS, 142
- modification dans MCC, 143

Numér par défaut, menu, 158

numérisation, 97

- à partir de l'utilitaire Scan Dashboard, 106
- activation des options de numérisation réseau sur l'imprimante, 52
- chargement des documents, 100
- configuration du serveur de messagerie pour, 52
- définition de la destination de numérisation par défaut, 115
- définition de la résolution de numérisation., 114
- définition du type de document, 115
- définition du type de fichier de sortie, 114
- utilisation de la fonction Numérisation par bouton, 108
- vers un courrier électronique ou E-mail, 101
- vers un dossier à l'aide de l'utilitaire Scan Dashboard, 110
- vers un lecteur Flash USB, 104
- vers un serveur FTP, 105
- vers une application de votre ordinateur, 111

Numérisation par bouton

- à partir de l'utilitaire Scan Dashboard, 109
- à partir du panneau de commande de l'imprimante, 108
- configuration, 106
- numérisation avec, 108

numérisation vers une application

Macintosh, 112

numérisation vers une application Windows, 112

Numériser, menu, 157

numéro de fax de l'imprimante, 54

numéro de série, 177

numéro de série de l'imprimante, 177

numéros de fax

- ajout à partir de CentreWare IS, 141
- ajout à partir de MCC, 142
- ajout à partir du panneau de commande, 139
- ajout au carnet d'adresses de l'imprimante, 139
- insertion de pauses, 146

O

Option réception, menu, 163

options d'impression

- impression vers un télécopieur, 127
- sélection, 69
- sélection pour un travail individuel dans Macintosh, 73
- sélection pour un travail individuel dans Windows, 69
- sélection pour Windows, 69

options de l'imprimante, 24

options de pilote d'imprimante (Macintosh), 73, 74

options de pilote d'imprimante (Windows), 71

Options envoi fax, menu, 162

P

page de configuration de l'imprimante, 38

pages d'informations de l'imprimante, 28

pages d'informations, 28

consommables, 150

Pages internes, 150

relevés d'utilisation, 150

relevés de fax, 150

pages de test de l'imprimante, 184

papier

- accepté dans l'unité recto-verso, 62
- accepté dans le bac 1, 62
- accepté dans le chargeur 500 feuilles, 62
- accepté dans le chargeur automatique de documents, 61
- chargement dans des bacs papier, 65
- configuration du type, 68
- conseils relatifs au chargement de papier, 65
- création de formats personnalisés, 81
- endommagement de l'imprimante, 59
- non accepté, 59
- types pris en charge, 56, 61

papier de format personnalisé

- ajout d'options d'impression, 81
- impression, 81

papier et supports pris en charge, 56

papiers et supports non acceptés, 59

paramètres de copie par défaut, 87

paramètres de numérisation

- réglages des options de numérisation, 114
- sélection pour un travail individuel, 116

paramètres de numérisation par défaut, 114

paramètres du mode de réception des fax, 133

paramètres fax

- modification des options d'envoi par défaut, 132
- modification des options de réception par défaut, 136
- modification des paramètres par défaut, 138
- réglage des options de travaux, 131

paramètres fax par défaut, 138

pauses

- insertion dans les numéros de fax, 146

pavé alphanumérique du panneau de commande

- utilisation, 141

Phaser 6121MFP/N ou /D

- configuration initiale de l'imprimante sur le panneau de commande, 35
- définition de la langue, 35
- installation des pilotes sous Macintosh, 47
- installation des pilotes sous Windows (réseau), 39
- installation des pilotes sous Windows (USB), 42
- sélection des paramètres de fax régionaux, 35

Phaser 6121MFP/S

- configuration initiale de l'imprimante sur le panneau de commande, 35
 - définition de la langue, 35
 - installation des pilotes sous Macintosh, 47
 - installation des pilotes sous Windows, 43
- pilote PC-FAX de l'imprimante Phaser 6121MFP
- installation, 40, 45
 - utilisation, 127

pilotes

- installation sous Macintosh, 47
- installation sous Windows (réseau), 39
- installation sous Windows (USB), 42

pilotes d'imprimante

- installation sous Macintosh, 47
- installation sous Windows (réseau), 39
- installation sous Windows (USB), 42

poids de l'imprimante, 222

précautions de nettoyage (générales), 166

préférences du pilote de fax, 127

présentation de l'installation des logiciels, 30

présentation de l'installation et de la

- configuration de l'imprimante, 30

présentation de la fonction Fax, 124

présentation de la numérisation, 98

problèmes d'imprimante

- alimentation, 192
- impression recto-verso, 196
- qualité d'impression, 198

R

rallonge, 10

réception de fax, 133

- automatiquement, 133
- en mémoire, 135
- réception manuelle, 137

Réception mémoire (fax)

- annulation, 136
- sélection, 133

Recharger toner, 152

recyclage

- consommables, 178
- imprimante, 239

recyclage de l'imprimante, 239

réglementation

- Canada, 228
- Etats-Unis, 228
- Europe, 228

relevé sur l'utilisation de l'imprimante, 179

Index

- relevé sur le décompte de pages, 179
- relevés, 150
 - accès, internes, 150
 - configuration, fax, 145
 - impression, fax, 146
- relevés de fax
 - configuration, 145
 - impression, 146
- résolution du fax, 131
- ressources d'aide, 28
- rouleaux d'entraînement de l'unité recto-verso
 - nettoyage, 173
- rouleaux d'entraînement du papier
 - nettoyage, 169

S

- Scan Dashboard
 - configuration, 106
 - installation, 46
 - numérisation depuis, 106
- sécurité, 9
- sécurité d'utilisation, 12
- sécurité de l'imprimante, 9
- sécurité de maintenance, 14
- sécurité du laser, 10
- sécurité électrique, 10
- sécurité relative à l'émission d'ozone, 12
- serveur de messagerie SMTP
 - configuration dans CentreWare IS, 52
- sources d'informations, 28
 - didacticiels vidéo, 28
 - Guide d'installation, 28
 - Petit guide d'utilisation, 28
 - support technique, 28
- spécifications, 221
- spécifications de consommation électrique, 223
- spécifications de l'imprimante, 221, 222
- spécifications du contrôleur, 225
- spécifications électriques, 223
- spécifications relatives aux conditions ambiantes, 222
- spécifications relatives aux performances, 224
- spécifications requises pour le papier placé dans le chargeur automatique de documents, 61
- support technique, 28, 220

- supports spéciaux
 - impression sur des cartes, 79
 - impression sur des enveloppes, 76
 - impression sur des étiquettes, 77
 - impression sur du papier de format personnalisé, 81
- symboles d'avertissement, 15
- système d'exploitation pour Macintosh, 39
- système d'exploitation pour Windows, 39
- système d'exploitation requis, 39

T

- tri des copies, 89
- type d'imprimante, 30
- type d'original
 - sélection à la numérisation, 115
 - sélection pour la copie, 86
- type de connexion de l'imprimante, 31
- types de papier, 56
 - sélection pour les bacs papier, 68

U

- unité de mesure, 155, 161
- unité de mesure de l'imprimante, 155, 161
- unité recto-verso
 - élimination des bourrages, 213
- Utilisation, relevé, 150
- utilitaires
 - installation sous Windows, 46

V

- valeurs par défaut des boutons Démarrer de l'imprimante, 106
- vitesse d'impression recto-verso
 - changement, 196
- vitesse recto-verso, 152
- Vitesse RV, 152
- volume du haut-parleur, 152
- volume du haut-parleur du panneau de commande, 27
- vues de l'imprimante
 - arrière, 21
 - avant, 19
 - composants internes, 22

Z

zone imprimable, 63

zone imprimable des enveloppes, 64

zones non imprimables, 63

zoom. voir échelle