



Parrot MINIKIT *Smart*

Guide utilisateur

Parrot MINIKIT *Smart*

Avant de commencer	0
Installation	4
Installer le Parrot MINIKIT Smart.....	4
Installer le téléphone.....	6
Charger le Parrot MINIKIT Smart.....	6
Charger le téléphone	7
Première utilisation	8
Allumer / éteindre le Parrot MINIKIT Smart.....	8
Accéder aux menus du Parrot MINIKIT Smart.....	8
Connecter un téléphone par Bluetooth.....	8
Synchroniser le répertoire du téléphone.....	9
Enregistrer des empreintes vocales.....	9
Téléphone	10
Recevoir un appel.....	10
Emettre un appel.....	10
Utilisation pendant un appel.....	11
Problèmes fréquents	13
Le Parrot MINIKIT Smart annonce «Mémoire pleine».....	13
Le Parrot MINIKIT Smart semble bloqué.....	13
Impossible d'utiliser mon téléphone avec le kit.....	13
Informations générales	14

Avant de commencer

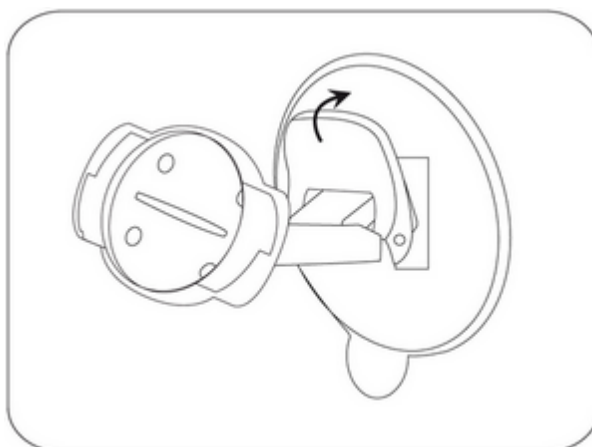
- Les fonctions requérant une attention prolongée doivent uniquement être utilisées lorsque le véhicule est à l'arrêt. Votre sécurité et celle des autres usagers de la route prime sur les appels téléphoniques et sur les instructions fournies par votre GPS.
- Si votre véhicule est équipé d'un pare brise athermique, la réception du signal GPS sur votre téléphone peut être affectée.

Installation

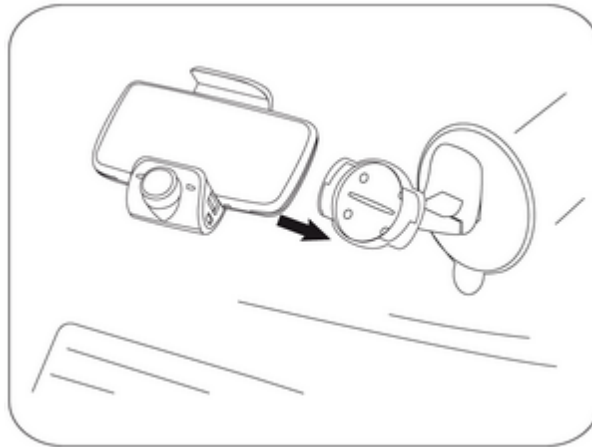
Installer le Parrot MINIKIT Smart

Avertissement : Evitez toute installation pouvant entraver l'utilisation de commandes importantes ou pouvant réduire la visibilité du conducteur. N'installez pas le Parrot MINIKIT Smart là où il pourrait être propulsé par l'ouverture d'un airbag ou à proximité d'une bouche d'aération ou d'air conditionné du véhicule.

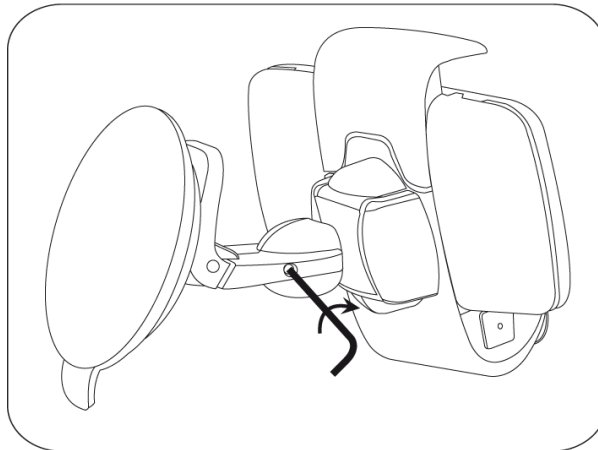
- Nettoyez la surface de montage puis installez le support de fixation sur le pare-brise. Pour cela, pressez fermement la ventouse contre le pare-brise et abaissez la manette de verrouillage jusqu'à ce que le support soit correctement fixé.



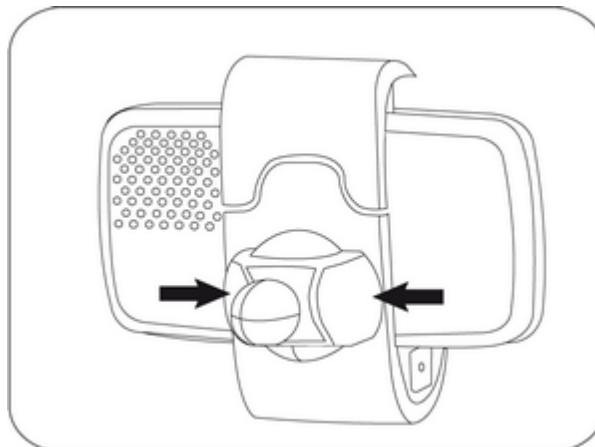
- Le cycle normal de réchauffement et refroidissement à l'intérieur d'une voiture peut entraîner le décollage de la ventouse. Si la ventouse n'adhère pas correctement à la surface d'installation, l'appareil peut tomber au cours d'un virage ou en passant sur un dos d'âne. Vérifiez donc l'adhésion de la ventouse à chaque fois que vous utilisez le Parrot MINIKIT *Smart*. Réinstallez-la si nécessaire.
- Installez le Parrot MINIKIT *Smart* sur le support de montage. Assurez-vous que le Parrot MINIKIT *Smart* est correctement fixé au support de montage, en vérifiant la connexion sur les 2 côtés de la partie aimantée.



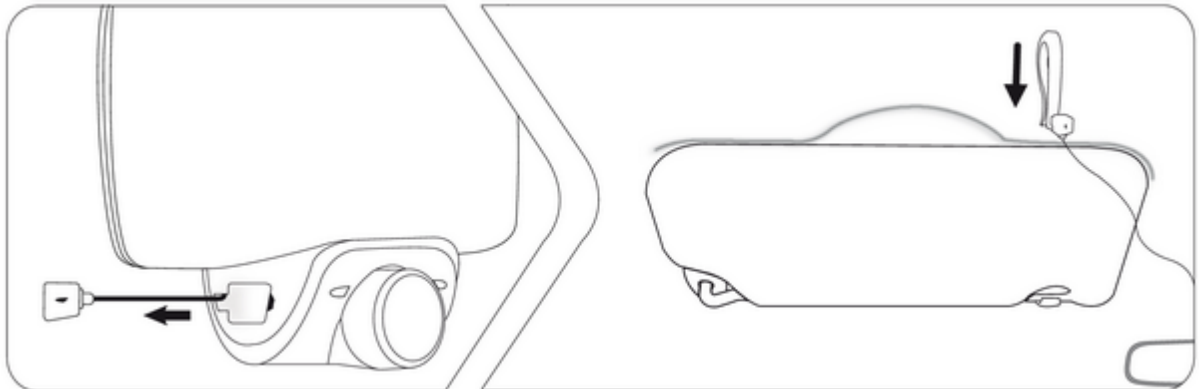
- Afin d'éviter tout mouvement de l'appareil durant la conduite, verrouillez la position du support de montage en utilisant la clé allen fournie. A l'inverse, s'il vous semble que les aimants du Parrot MINIKIT *Smart* et de son support de montage sont inversés (répulsion et non attraction), utilisez la clé allen pour déverrouiller la position du support de montage et faire pivoter son extrémité.



- Pour retirer le Parrot MINIKIT *Smart* du support de montage, appuyez sur les boutons situés derrière celui-ci.



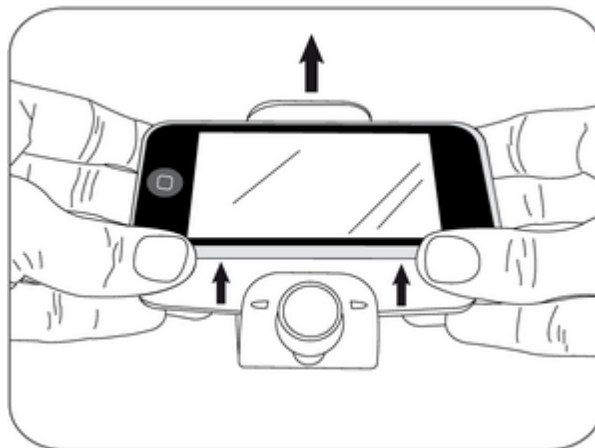
- Sortez le microphone du Parrot MINIKIT *Smart* et utilisez les pièces en plastique fournies pour l'installer sur le pare-soleil ou sur le tableau de bord.



*Note : L'extraction du micro est particulièrement nécessaire lorsque vous conduisez sur autoroute ou lorsque le niveau de bruit est élevé. Dans des conditions de bruit ambiant normales, vous pouvez le laisser sur le Parrot MINIKIT *Smart*.*

Installer le téléphone

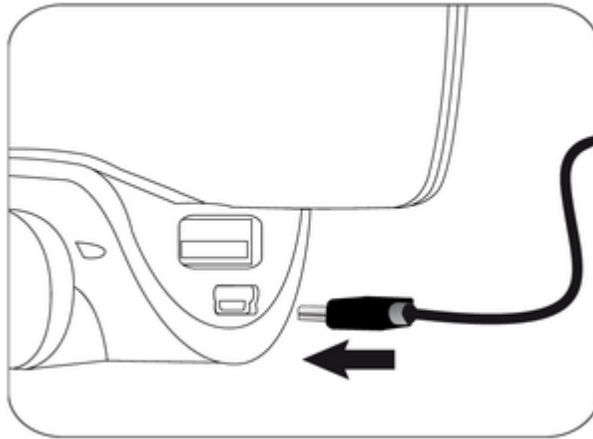
- Installez votre téléphone sur le Parrot MINIKIT *Smart* en insérant d'abord sa face supérieure.



- Si vous disposez de la fonction GPS sur votre téléphone, installez-le sur le support de montage de manière à pouvoir visualiser à tout moment les informations de navigation.

Charger le Parrot MINIKIT *Smart*

- Avant la première utilisation, le Parrot MINIKIT *Smart* doit être chargé. Pour cela, utilisez la prise allume cigare de votre véhicule ou connectez le Parrot MINIKIT *Smart* à votre PC en utilisant un câble USB / mini USB.



- La LED située à côté de la prise mini-USB s'allume pour indiquer que la charge est en cours. Une fois la charge terminée, la LED s'éteint. La durée de chargement est de 2 heures.
- Lorsque la batterie est faible, le Parrot MINIKIT *Smart* émet une série de bips. Cette indication signifie qu'il reste environ 15 mn d'autonomie.

Charger le téléphone

- Vous pouvez charger la batterie de votre téléphone en le connectant au Parrot MINIKIT *Smart*. Pour cela, votre téléphone doit pouvoir se charger en USB (consultez la notice de votre téléphone pour plus d'informations). Utilisez le câble fourni avec votre téléphone si nécessaire.

Note: Le port USB permet également d'effectuer les mises à jour du Parrot MINIKIT Smart.

- Le chargement du téléphone est uniquement possible si le MINIKIT *Smart* est lui-même en cours de charge.

Première utilisation

Allumer / éteindre le Parrot MINIKIT Smart

Appuyez sur le bouton rouge pendant 3 secondes pour allumer / éteindre le Parrot MINIKIT *Smart*.

Accéder aux menus du Parrot MINIKIT Smart

- Appuyez sur la molette pour accéder aux menus.
- Naviguez dans les menus en tournant la molette, et validez avec le bouton vert ou en appuyant sur la molette.
- Pour sortir du menu, appuyez sur le bouton rouge ou patientez quelques secondes.

Connecter un téléphone par Bluetooth

Vérifier la compatibilité d'un téléphone

Consultez la section compatibilité de notre site web pour vérifier si votre téléphone est compatible avec le Parrot MINIKIT *Smart*.

Appairer un téléphone

Avant d'utiliser le Parrot MINIKIT *Smart* avec votre téléphone, vous devez appairer les deux appareils. Lorsque les deux appareils se seront détectés mutuellement, il ne sera plus nécessaire de procéder à cette opération.

1. Depuis votre téléphone *Bluetooth*®, lancez une recherche de périphériques *Bluetooth*.
2. Sélectionnez «Parrot MINIKIT *Smart*».
3. Entrez « 0000 » sur votre téléphone si celui-ci vous y invite.
> Le Parrot MINIKIT *Smart* annonce « Appairage réussi ».

Note: De nombreuses procédures de jumelage spécifiques à certains modèles de téléphones sont disponibles sur la section compatibilité de notre site web.

Connexion automatique

La connexion avec votre téléphone se fera ensuite automatiquement dès que vous allumerez le Parrot MINIKIT *Smart*. Selon le modèle de votre téléphone, vous devrez peut-être autoriser la connexion au Parrot MINIKIT *Smart* pour permettre cette connexion automatique.

*Note: Si plusieurs téléphones jumelés avec le Parrot MINIKIT *Smart* se trouvent dans le véhicule, le Parrot MINIKIT *Smart* se connecte automatiquement au dernier téléphone utilisé.*

Résoudre le problème de Mémoire pleine

Vous pouvez jumeler jusqu'à 10 appareils avec le Parrot MINIKIT *Smart*. Si vous jumelez un onzième téléphone, le kit annonce « Mémoire pleine ». Vous devez alors effacer la mémoire du Parrot MINIKIT *Smart* en appuyant simultanément sur le bouton rouge et sur la molette pendant 3 secondes. Ceci effacera aussi tous les contacts.

Synchroniser le répertoire du téléphone

Avertissement: Seuls les contacts enregistrés dans la mémoire du téléphone se synchronisent. Si vos contacts sont enregistrés dans la mémoire de la carte SIM, transférez-les dans la mémoire du téléphone.

- Avec certains téléphones *Bluetooth*, le répertoire du téléphone est automatiquement synchronisé dans la mémoire du kit. Consultez la section compatibilité de notre site web pour plus d'informations.
- Si votre téléphone n'effectue pas la synchronisation automatique, vous pouvez aussi envoyer vos contacts manuellement vers le Parrot MINIKIT *Smart* par *Bluetooth* (via Object Push). Pour cela, appuyez sur la molette et sélectionnez **Recevoir des contacts**. Consultez la notice de votre téléphone pour connaître la procédure d'envoi de contacts par *Bluetooth*.

Enregistrer des empreintes vocales

- Tous vos contacts, après synchronisation ou envoi par *Bluetooth*, sont automatiquement dotés d'une empreinte vocale dans le Parrot MINIKIT *Smart*. Vous n'avez donc pas à enregistrer votre propre empreinte sur chaque contact avant de procéder à un appel par reconnaissance vocale.
- Si le Parrot MINIKIT *Smart* interprète mal le nom d'un de vos contacts ou si vous souhaitez enregistrer une empreinte vocale plus courte, il vous est possible d'enregistrer une nouvelle empreinte. Pour cela, appuyez sur la molette et sélectionnez l'option **Ajouter des empreintes vocales**.

Téléphone

Recevoir un appel

Un appel entrant est indiqué par un message vocal. Le nom du contact est annoncé si le numéro de ce contact est enregistré dans le répertoire du téléphone connecté au Parrot MINIKIT *Smart*.

- Si vous souhaitez accepter cet appel, appuyez sur le bouton vert.
- Si vous souhaitez refuser cet appel, appuyez sur le bouton rouge.

Emettre un appel

Emettre un appel par reconnaissance vocale

1. Appuyez sur le bouton vert pour initier le processus de reconnaissance vocale.
 - > Le nom du contact que vous souhaitez appeler vous est demandé.
2. Prononcez le nom du contact que vous souhaitez appeler suivi du type de numéro («**Bureau**», «**Portable**»...) si ce contact dispose de plusieurs numéros.
 - > L'appel vers ce contact est automatiquement initié si la commande vocale a été bien comprise.
 - > Dans le cas contraire, le kit mains libres diffuse un message de confirmation. Confirmez en prononçant «**oui**» ou «**appeler**».

Emettre un appel vers un contact avec plusieurs numéros

Si votre contact dispose de plusieurs numéros de téléphone, vous pouvez préciser le type de numéro que vous souhaitez appeler. Pour cela, les commandes vocales ci-dessous sont disponibles :

- | | | | |
|---------------|--------------|-----------------------------|-----------|
| - Maison | - Travail | - Portable | - Général |
| - Domicile | - Bureau | - sur le Portable | - Préféré |
| - à la maison | - au Travail | - sur le téléphone portable | - Autre |
| - au Domicile | - au Bureau | - Téléphone portable | |
| | | - Mobile | |
| | | - Sur le Mobile | |
| | | - Sur le Téléphone Mobile | |
| | | - Téléphone Mobile | |

Appeler un contact du répertoire

Si le contact que vous souhaitez appeler se trouve dans le répertoire du téléphone connecté au Parrot MINIKIT *Smart* :

1. Appuyez sur la molette et sélectionnez l'option **Répertoire**.
2. Sélectionnez une lettre et appuyez sur la molette.
 - > Une fois le contact choisi :
 - Appuyez sur la touche verte pour lancer l'appel vers le numéro par défaut.
 - Utilisez éventuellement la molette pour choisir parmi les différents numéros du contact.

Appeler un nouveau contact

Si le contact que vous souhaitez appeler ne se trouve pas dans le répertoire du téléphone connecté au Parrot MINIKIT *Smart*, arrêtez votre véhicule à un emplacement approprié, puis émettez l'appel à partir de votre téléphone.

Appeler un contact que vous avez appelé récemment

Maintenez enfoncée deux secondes la touche verte pour rappeler le dernier numéro composé.

Utilisation pendant un appel

Note: Les instructions de navigation ne sont pas diffusées par le Parrot MINIKIT Smart pendant un appel.

Régler le volume d'une communication

Pour régler le volume sonore lors d'une communication, utilisez la molette.

> Le volume est sauvegardé pour les communications suivantes.

Transférer la communication sur le téléphone

- Si vous souhaitez transférer une communication en cours sur votre téléphone, appuyez sur la touche verte.
 - > La communication bascule automatiquement sur le téléphone.
- Si vous souhaitez re-transférer la communication sur le kit, appuyez à nouveau sur la touche verte.

Répondre à un second appel entrant

Le Parrot MINIKIT *Smart* vous permet de gérer deux appels simultanément sous réserve que votre téléphone dispose de cette fonctionnalité.

- Appuyez sur la touche verte pour accepter le deuxième appel entrant.
 - > Le premier appel est automatiquement mis en suspens.
- Appuyez sur la touche rouge pour refuser le deuxième appel entrant. Vous pouvez également refuser cet appel depuis votre téléphone.
- Appuyez sur la touche verte du kit mains libres ou du téléphone pour basculer d'un appel à l'autre.

Gérer la messagerie vocale

Le Parrot MINIKIT *Smart* vous permet d'envoyer des DTMF en communication pour gérer votre messagerie vocale par exemple. Pour cela :

1. Appuyez sur la molette pour accéder au menu des DTMF.
> « 0 » est énoncé par le kit mains libres.
2. Utilisez la molette pour sélectionner votre DTMF parmi les possibilités suivantes : 0,1,2,3,4,5,6,7,8,9, # ou *.
3. Appuyez sur la molette pour envoyer ce DTMF à votre téléphone.

Mettre fin à un appel

Appuyez sur la touche rouge pour terminer un appel en cours.

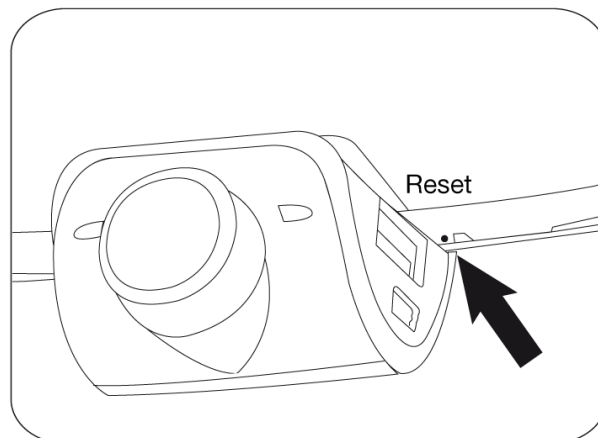
Problèmes fréquents

Le Parrot MINIKIT Smart annonce «Mémoire pleine»

Vous pouvez jumeler jusqu'à 10 appareils avec le Parrot MINIKIT *Smart*. Si vous jumelez un onzième téléphone, le kit annonce « Mémoire pleine ». Vous devez alors effacer la mémoire du Parrot MINIKIT *Smart* en appuyant simultanément sur le bouton rouge et sur la molette pendant 3 secondes. Ceci effacera aussi tous les contacts et empreintes vocales.

Le Parrot MINIKIT Smart semble bloqué

En cas de problème, vous pouvez redémarrer le Parrot MINIKIT *Smart*. Pour cela, appuyez sur le bouton Reset.



Impossible d'utiliser mon téléphone avec le kit

- Vérifiez la compatibilité de votre téléphone avec le Parrot MINIKIT *Smart*. Vous trouverez la liste de compatibilité du Parrot MINIKIT *Smart* sur notre site web www.parrot.com, section Support et Téléchargement.
- Si votre téléphone est affiché compatible, vous devez peut être mettre à jour votre Parrot MINIKIT *Smart*. Vous trouverez la procédure de mise à jour du Parrot MINIKIT *Smart* sur notre site web www.parrot.com, section Support et Téléchargement.

Informations générales

Garantie

Sans préjudice de la garantie légale, les produits Parrot sont garantis, pièces et main d'oeuvre, pendant 1 an à compter de la date d'achat, sauf altération du produit, et sur présentation d'une preuve d'achat (date et lieu d'achat n° de série du produit) au revendeur.

La garantie ne couvre pas la mise à jour des logiciels inclus dans les produits Parrot avec des téléphones mobiles *Bluetooth* à des fins de compatibilité, la récupération de données, la détérioration extérieure du produit due à une utilisation normale du produit, tout dommage causé par accident, une utilisation anormale ou non autorisée du produit, un produit non Parrot. Parrot n'est pas responsable du stockage, de la perte ou de l'endommagement des données durant le transport ou la réparation.

Tout produit s'avérant non défectueux sera retourné à l'expéditeur et les frais de traitement, de vérification et de transport lui seront facturés.

Informations relatives à la batterie et au chargeur

Utilisez uniquement le chargeur allume-cigare fourni. N'utilisez jamais un chargeur endommagé. Utilisez uniquement le câble USB fourni avec le chargeur allume-cigare.

Pensez à charger le produit avant un stockage de longue durée.

Ne laissez pas votre appareil dans des endroits chauds ou froids (voiture en plein soleil ou stationnée dans un garage en hiver). Essayez toujours de le conserver à température ambiante.

Le chargeur et le produit peuvent chauffer lors du chargement. Ne les couvrez pas.

N'utilisez pas votre appareil sous la pluie ni à proximité de tout autre endroit humide.

Ne démontez pas l'appareil. Dans le cas d'une fuite de la batterie, empêchez le liquide d'entrer en contact avec votre peau ou vos yeux. Si cela se produit, rincez immédiatement les zones touchées avec de l'eau et contactez un médecin.

En cas d'inutilisation prolongée, une batterie pleine se décharge d'elle-même progressivement.

Lorsque la batterie est entièrement chargée, déconnectez-la du chargeur : toute surcharge risque de réduire sa durée de vie.

Ne laissez pas le chargeur allume-cigare branché lorsqu'il n'est pas utilisé.

Les températures très faibles ou très élevées peuvent affecter la capacité de charge et la durée de vie des batteries.

Vous devez éliminer votre appareil conformément aux lois et réglementations en vigueur. Du fait que cet appareil contient des composants électroniques et une batterie, il doit être éliminé séparément des ordures ménagères. Contactez les autorités locales pour en savoir plus sur les options d'élimination et de recyclage.

Comment recycler ce produit

Déchets d'équipements électriques et électroniques

Le symbole sur le produit ou sa documentation indique qu'il ne doit pas être éliminé en fin de vie avec les autres déchets ménagers. L'élimination incontrôlée des déchets pouvant porter préjudice à l'environnement ou à la santé humaine, veuillez le séparer des autres types de déchets et le recycler de façon responsable. Vous favoriserez ainsi la réutilisation durable des ressources matérielles.

Les particuliers sont invités à contacter le distributeur leur ayant vendu le produit ou à se renseigner auprès de leur mairie pour savoir où et comment ils peuvent se débarrasser de ce produit afin qu'il soit recyclé en respectant l'environnement. Les entreprises sont invitées à contacter leurs fournisseurs et à consulter les conditions de leur contrat de vente. Ce produit ne doit pas être éliminé avec les autres déchets commerciaux.

Modifications

Les explications et spécifications contenues dans ce guide utilisateur ne sont fournies qu'à titre d'information et peuvent être modifiées sans notification préalable. Ces informations sont correctes au moment de l'impression et le plus grand soin est apporté lors de leur rédaction afin de vous fournir des informations les plus précises possible.

Cependant, Parrot S.A. ne saurait être tenu responsable, directement ou indirectement, des éventuels préjudices ou pertes de données accidentelles résultant d'une erreur ou omission au sein du présent document. Parrot S.A. se réserve le droit d'amender ou améliorer le produit ainsi que son guide utilisateur sans aucune restriction ou obligation de prévenir l'utilisateur. Dans le cadre de l'attention portée par Parrot S.A. sur l'amélioration de nos produits, il est possible que le produit que vous avez acheté diffère légèrement de celui décrit au sein du présent document. Dans ce cas, vous pourrez éventuellement trouver une nouvelle version du guide utilisateur au format électronique sur le site www.parrot.com.

Copyright

Copyright © 2010 Parrot.

Déclaration de conformité



Parrot SA, 174 quai de Jemmapes, 75010 Paris, France, déclare sous son unique responsabilité que le produit décrit dans le présent guide utilisateur est en conformité avec les normes techniques EN300328, EN301489-17, EN60950 suivant les dispositions de la directive R&TTE 99/5/EC, ainsi qu'avec les exigences de la directive EMC 2004/108/CE, de la directive 73/23/CEE relative aux appareils à basse tension et de la directive Automobile 72/245/CEE amendée par la directive 2006/28/CE.

Marques déposées

Le nom et le logo *Bluetooth* sont des marques déposées de Bluetooth® SIG, Inc. et toute utilisation de ces derniers par Parrot S.A. est faite sous licence. Bluetooth QDID : B016898, B013838, B012423

Parrot, Parrot Minikit, les marques et le logo Parrot sont la propriété de PARROT SA.

Les autres marques mentionnées dans ce document sont protégées et sont la propriété de leurs titulaires respectifs.