

Nous vous remercions d'avoir acheté ce produit **Clarion**.

- * Lisez tout le manuel de l'utilisateur avant de mettre l'appareil en service.
- * Après avoir lu ce manuel, conservez-le dans un endroit pratique (par ex. dans la boîte à gants).
- * Lisez le contenu de la carte de garantie jointe et conservez-la précieusement avec ce manuel.
- * Ce mode d'emploi contient les procédures de fonctionnement du changeur CD, du changeur DVD, du tuner DAB et TV, raccordé par le câble CeNET. Le changeur CD, le changeur DVD et le tuner TV ont leur propre manuel et aucune explication sur leur fonctionnement n'est fournie.

Table des matières

1. PRÉCAUTIONS	34
Panneau rabattable	34
Manipulation des disques compacts	35
2. LES COMMANDES	5
3. NOMENCLATURE DES TOUCHES	36
Nom des touches et leurs fonctions	36
Principales opérations des touches lorsqu'un appareil externe est raccordé à l'appareil	37
Rubriques d'affichage	38
Écran LCD	38
4. CLAVIER DE COMMANDE AMOVIBLE (DCP)	39
5. TÉLÉCOMMANDE	40
Installation de la pile	40
Fonctions des touches de la télécommande	41
6. FONCTIONNEMENT	42
Fonctionnement de base	42
Fonctionnement de la radio	45
Fonctionnement RDS	46
Fonctionnement des CD/MP3/WMA	50
Opérations communes aux deux modes	55
7. FONCTIONNEMENT DES ACCESSOIRES	58
Fonctionnement du changeur de CD	58
Fonctionnement du téléviseur	59
Fonctionnement de la radio numérique / DAB	60
8. EN CAS DE DIFFICULTÉ	63
9. CARACTÉRISTIQUES TECHNIQUES	64
10. AFFICHAGE DES ERREURS	65

1. PRÉCAUTIONS

1. L'appareil est conçu exclusivement pour un véhicule à 4 roues roulant sur route. Il n'est pas adapté à une utilisation sur tracteur, camion, boteur sur chenilles, véhicule tout terrain, motocyclette à 2 ou 3 roues, bateau ni aucun autre véhicule à usage spécial.
2. Lorsque l'habitacle de la voiture est très froid et que le lecteur est utilisé juste après la mise en route du chauffage, de la condensation risque de se former sur le disque ou sur les pièces optiques du lecteur et d'empêcher le bon déroulement de la lecture. Si de la condensation s'est formée sur le disque, essuyez le disque avec un chiffon doux. Si de la condensation s'est formée sur les pièces optiques du lecteur, attendez environ une heure avant d'utiliser le lecteur pour que la condensation puisse s'évaporer naturellement et permettre un fonctionnement normal.
3. Une conduite sur routes mauvaises qui provoque de fortes vibrations peut entraîner des interruptions du son.

INFORMATIONS AUX UTILISATEURS:

LES ALTÉRATIONS OU MODIFICATIONS APPORTÉES À L'APPAREIL ET NON EXPRESSÉMENT APPROUVÉES PAR LE FABRICANT ANNULENT LA GARANTIE.

Panneau rabattable

Cet appareil possède une structure rabattable qui rend possible l'utilisation de gros affichages.

⚠ PRÉCAUTION

Quand vous ouvrez ou que vous refermez le PANNEAU RABATTABLE, faites attention de ne pas vous coincer les doigts. Vous pourriez vous blesser.

1. Utilisez toujours cet appareil avec le PANNEAU RABATTABLE fermé.
2. Ne forcez pas sur l'appareil et n'utilisez pas l'appareil anormalement quand vous ouvrez ou que vous refermez le PANNEAU RABATTABLE.
3. N'utilisez pas le PANNEAU RABATTABLE comme tiroir pour y poser des objets lorsqu'il est ouvert.
4. N'appuyez pas sur la touche [OPEN] pour refermer le PANNEAU RABATTABLE.
5. Les heurts violents dans la section de commande ou d'affichage peuvent provoquer des dommages ou une déformation.
6. Si le PANNEAU RABATTABLE ne s'ouvre pas complètement, ouvrez-le délicatement de la main.

Manipulation des disques compacts

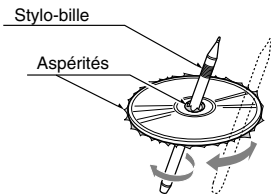
Utilisez uniquement des disques compacts, portant le label  ou .

N'utilisez pas de disques en forme de cœur, octogonale ou des disques compacts d'autres formes.

Certains modèles de CD enregistrés en mode CD-R/CD-RW risquent de ne pas être utilisables.

Manipulation des disques

- Comparés aux CD de musique ordinaires, les CD-R et CD-RW sont tous deux plus sensibles aux niveaux élevés de température et d'humidité, et avec certains CD-R et CD-RW la lecture risque de ne pas être possible.
- Les disques neufs présenteront certaines aspérités sur les bords. Avec ces disques, l'appareil peut ne pas fonctionner ou le son s'interrompre. À l'aide d'un stylo-bille, etc. retirez les aspérités sur le pourtour du disque.



- Ne collez jamais d'étiquettes sur la surface du disque compact et n'y écrivez rien avec un stylo ou un crayon.

- Ne lisez jamais un disque compact ayant du ruban adhésif ou de la colle sur sa surface. Si vous lisez ce genre de disques, vous risquez de ne pas pouvoir le sortir du lecteur de CD ou d'endommager le lecteur de CD.
- N'utilisez pas de disques compacts fortement rayés, gondolés ou fendillés, etc. Cela provoquerait des anomalies de fonctionnement ou des dommages.
- Pour sortir le disque compact de son étui de rangement, appuyez sur le centre de l'étui et soulevez le disque en le tenant délicatement par les bords.
- N'utilisez pas de feuilles de protection de CD en vente dans le commerce ni de disques dotés de stabilisateur, etc. Ils risquent d'endommager le disque ou de provoquer une panne du mécanisme interne.

Rangement

- N'exposez pas les disques compacts en plein soleil ni à une source de chaleur.
- N'exposez pas les disques compacts à une humidité ou une poussière excessives.
- N'exposez pas les disques compacts directement à la chaleur d'un appareil de chauffage.

Nettoyage

- Pour enlever les marques de doigts ou la saleté, essuyez le disque en ligne droite avec un chiffon sec, en procédant du centre du disque vers la périphérie.
- N'utilisez aucun type de solvant, par exemple des produits de nettoyage, vaporisateurs anti-électricité statique ou diluant vendus dans le commerce, pour nettoyer les disques compacts.
- Après avoir utilisé le nettoyeur de disque compact spécial, laissez le disque sécher complètement avant de l'utiliser.

3. NOMENCLATURE DES TOUCHES

Remarque:

- Lisez bien le chapitre relatif aux schémas de la façade, au chapitre "2. LES COMMANDES", à la page 5 (dépliante).

Nom des touches et leurs fonctions

Touche [OPEN]

- Appuyez à fond sur cette touche pour retirer le panneau rabatta.

Touche [▶||]

- Effectue un balayage pré-réglé en mode radio. Si vous maintenez la touche enfoncée, la sauvegarde automatique est effectuée.
- Elle lance ou interrompt la lecture d'un CD en mode CD/MP3/WMA.

Bouton [ROTARY]

- Réglez le volume en tournant le bouton dans le sens des aiguilles d'une montre ou dans le sens inverse.
- Utilisez ce bouton pour effectuer différents réglages.

[SENSOR]

- Récepteur de télécommande
- Rayon d'action: 30° dans toutes les directions

Touche [D]

- Elle change l'indication de l'affichage (Affichage principal, Affichage de titre, Affichage d'horloge).
- Maintenez la touche enfoncée plus d'une seconde pour passer au mode de réglage d'affichage.

Touche [TA]

- Utilisez cette touche pour régler le mode d'attente TA (Annonce sur la circulation routière).

Touche [Z+]

- Utilisez cette touche pour sélectionner un des 4 types de caractéristiques sonores déjà sauvegardés en mémoire.

Touche [T]

- Utilisez cette touche pour entrer un titre en mode CD.
- Utilisez la touche pour permuter entre les titres utilisateur et les titres de piste, en mode CD/MP3/WMA.
- Utilisez la touche pour faire défiler le titre pendant la lecture CD-texte, en mode CD/MP3/WMA.

Touche [C]

- La couleur de la touche passe au multicolore.

Touche [BND]

- Pour sélectionner la gamme ou la syntonisation à recherche ou la syntonisation manuelle en mode radio.

- Lit la première plage en mode CD/MP3/WMA.
- Appuyez sur la touche pour changer le caractère.

Touches [UP], [DN]

- Pour sélectionner un dossier. (Disque MP3/WMA seulement)

Touches [DIRECT]

- Pour sauvegarder une station en mémoire ou la rappeler directement en mode radio.

Touche [P.LIST]

- Maintenez la touche enfoncée pendant 1 seconde ou plus pour activer ou désactiver le mode de liste de lecture. (disque MP3/WMA seulement)

Touche [RDM]

- Elle exécute une lecture aléatoire en mode CD/MP3/WMA.
- Maintenez la touche enfoncée pendant plus d'une seconde pour effectuer la lecture aléatoire d'un dossier en mode MP3/WMA.

Touche [RPT]

- Elle commande la répétition de la lecture en mode CD/MP3/WMA.
- Maintenez la touche enfoncée pendant plus d'une seconde pour effectuer la lecture répétée d'un dossier en mode MP3/WMA.

Touche [SCN]

- Elle commande une lecture à exploration de 10 secondes sur chaque plage en mode CD/MP3/WMA.
- Maintenez la touche enfoncée pendant plus d'une seconde pour effectuer la lecture à exploration d'un dossier en mode MP3/WMA.

Touche [SRC]

- Sa poussée commande la mise sous tension. Maintenez la touche enfoncée pendant plus d'une seconde pour mettre l'appareil hors tension.
- Elle change le mode de fonctionnement entre le mode Radio, etc.

Touche [A-M]

- Utilisez cette touche pour passer au mode audio. (Réglage : grave/aigu, balance/fader, Z-Enhancer Plus, Magna Bass Extended)
- Maintenez enfoncée pendant une seconde ou plus pour activer ou désactiver le mode M-B EX.

Touche [ADJ]

- Elle permet de passer au mode ADJ ou au mode RDS ADJ.

Levier [◀, ▶]

- Sélectionnez une station en mode radio ou sélectionnez une plage pendant l'écoute d'un CD. Ce levier permet d'effectuer divers réglages.

- Poussez le levier vers le haut ou le bas et maintenez-le à cette position pendant 1 seconde ou plus pour passer au mode Avance rapide ou Recul rapide.

Touche [▲]

- Ejecte le CD chargé dans l'appareil.

[CD SLOT]

- Fente d'insertion de CD.

Principales opérations des touches lorsqu'un appareil externe est raccordé à l'appareil

● Si l'appareil raccordé est un changeur de CD/DVD

- * Pour les détails, voyez la section "Fonctionnement du changeur de CD". Pour le changeur de DVD, voyez le mode d'emploi du changeur de DVD.

Touche [▶||]

- Lit le CD ou le DVD ou effectue une pause.

Touche [T]

- Appuyez sur la touche pour changer les titres utilisateur, les titres de plage, etc. en mode Changeur de CD.
- Utilisez cette touche pour saisir un titre en mode de changeur CD.
- Utilisez cette touche pour faire défiler le titre pendant la lecture de texte CD.

Touche [BND]

- Permet de choisir le disque suivant dans l'ordre croissant.

Touches [UP], [DN]

- Pour sélectionner un disque.

Touche [RDM]

- Effectue une lecture aléatoire. Effectue également une lecture aléatoire de tous les disques si vous maintenez la touche enfoncée.

Touche [RPT]

- Effectue une lecture répétée. Effectue une lecture répétée des disques si vous maintenez la touche enfoncée.

Touche [SCN]

- Lit les 10 premières secondes de chaque plage. Effectue un balayage des disques si vous maintenez la touche enfoncée.

Levier [◀], [▶]

- Sélectionne une plage pendant la lecture d'un disque.
- Poussez le levier vers le haut ou le bas et maintenez-le à cette position pendant 1 seconde ou plus pour passer au mode Avance rapide ou Recul rapide.

● Si l'appareil raccordé est un téléviseur/module DAB

- * Pour les détails, voyez la section "Fonctionnement du téléviseur" ou "Fonctionnement de la radio numérique / DAB".

Touche [▶||]

- Effectue un balayage pré-réglé en mode téléviseur. Si vous maintenez la touche enfoncée, effectue une mémorisation automatique. (Cette fonction ne concerne que le tuner TV).
- Effectue un balayage de service pendant le DAB.

Touche [TA]

- Utilisez cette touche pour régler le mode d'attente TA (Annonce sur la circulation routière) en mode DAB. (Cette fonction ne concerne que le tuner DAB.)

Touche [BND]

- Sélectionne la gamme.
- Si vous maintenez la touche enfoncée, elle commute sur la syntonisation automatique ou la syntonisation manuelle.

Touches [DIRECT]

- Enregistre une station dans la mémoire ou rappelle la station directement.

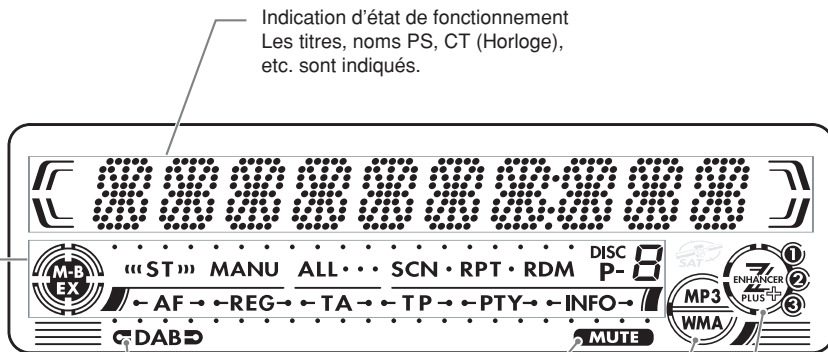
Touche [ADJ]

- Maintenez la touche [ADJ] enfoncée pendant une seconde ou plus pour passer au mode Image de télévision ou au mode Image de magnétoscope (externe).

Levier [◀, ▶]

- Sélectionne une station.

Rubriques d'affichage



Indication d'état de fonctionnement
Les titres, noms PS, CT (Horloge),
etc. sont indiqués.

Indication DAB

Indication de mise
en sourdine

Indication MP3

Indication WMA



: Indication MAGNA BASS EXTEND

« ST »

: Indication de stéréo pour DAB

Indication de Z-Enhancer Plus

MANU

: Indication de fonctionnement manuel

ALL . . .

: Indication de disque ou de dossier

SCN

: Indication de balayage

RPT

: Indication de répétition

RDM

: Indication de lecture aléatoire

DISC
P-8

: Indication de canal préréglé (1 à 6)
Indication de numéro de disque (1 à 6)

← AF →

: Indication de fréquence alternative

← REG →

: Indication régionale

← TA →

: Indication d'annonce sur la circulation routière

← TP →

: Indication de programme d'informations routières

← PTY →

: Indication de type de programme

← INFO →

: Indication d'informations pour DAB

Écran LCD

Par temps très froid, les mouvements sur l'écran risquent de s'effectuer plus lentement et l'écran de s'obscurcir. Ceci est normal. L'écran redeviendra normal lorsque la température elle aussi redeviendra normale.

4. CLAVIER DE COMMANDE AMOVIBLE (DCP)

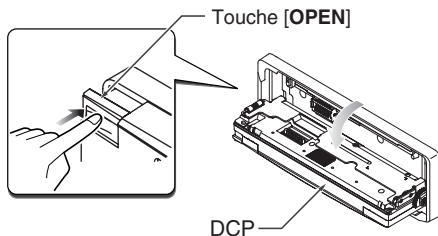
Le clavier de commande se retire, de façon à éviter le vol. Quand vous l'enlevez, rangez-le dans le boîtier DCP (CLAVIER DE COMMANDE AMOVIBLE) pour le protéger des rayures.

Nous vous recommandons d'emporter le DCP avec vous quand vous quittez votre voiture.

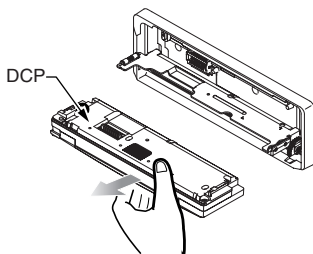
Retrait du CLAVIER DE COMMANDE AMOVIBLE (DCP)

1. Maintenez pressée la touche [SRC] pendant plus d'une seconde pour mettre l'appareil hors tension.
2. Appuyez à fond sur la touche [OPEN] pour déverrouiller le PANNEAU RABATTABLE.

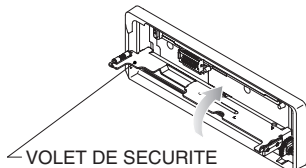
* Si le PANNEAU RABATTABLE ne s'ouvre pas complètement, ouvrez-le délicatement à la main.



3. Tirez le DCP vers vous et retirez-le.



4. Refermez le VOLET DE SECURITE.

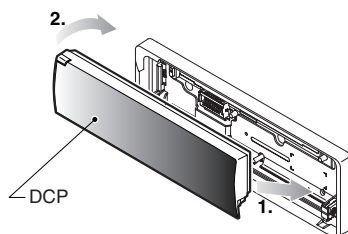


⚠ PRÉCAUTION

A des fins de sécurité, refermez bien le VOLET DE SECURITE quand vous enlevez le CLAVIER DE COMMANDE AMOVIBLE (DCP).

Fixation du CLAVIER DE COMMANDE AMOVIBLE (DCP)

1. Insérez le côté droit du DCP dans l'appareil principal.
2. Insérez le côté gauche du DCP dans l'appareil principal.



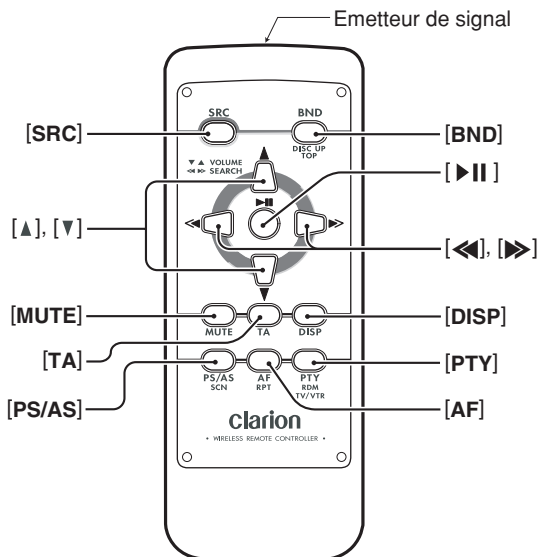
⚠ PRÉCAUTION

- Le DCP est très sensible aux chocs. Quand vous l'enlevez, faites attention de ne pas le faire tomber ni le heurter violemment.
- Si le PANNEAU RABATTABLE reste ouvert, le DCP risque de tomber sous l'effet des vibrations de la voiture, ce qui l'endommagera. En conséquence, refermez le PANNEAU RABATTABLE ou retirez le DCP et rangez-le dans son boîtier.
- Le connecteur qui raccorde l'appareil pilote au DCP est une pièce extrêmement importante. Faites attention de ne pas l'abîmer en appuyant dessus avec les ongles, un tournevis, etc.

Remarque:

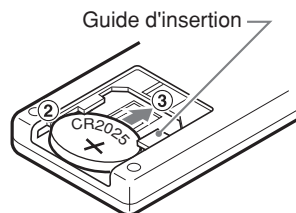
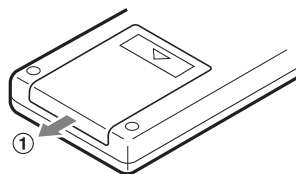
- Si le DCP est sale, enlevez la saleté uniquement avec un chiffon doux et sec.

5. TÉLÉCOMMANDE



Insertion de la pile

- 1 Retournez la télécommande et glissez son couvercle dans le sens indiqué par la flèche sur l'illustration.
- 2 Insérez la pile (CR2025) dans les guides d'insertion, en dirigeant vers le haut la face portant un signe (+).
- 3 Poussez la pile dans le sens indiqué par la flèche, de sorte qu'elle glisse dans le logement.
- 4 Remplacez le couvercle et glissez-le à fond jusqu'au dé clic.



Remarques :

Une utilisation inadéquate peut casser la pile, entraîner une fuite de son électrolyte et provoquer des blessures corporelles ou des dégâts aux matériaux environnants. Respectez toujours les précautions de sécurité :

- Utilisez uniquement la pile désignée.
- Lors du remplacement de la pile, insérez-la correctement en respectant les polarités (+) et (-).
- Ne soumettez pas la pile à la chaleur, ne la jetez pas dans un feu ou dans l'eau. N'essayez pas de la démonter.
- Débarrassez-vous correctement des piles usées.

Fonctions des touches de la télécommande

Mode Touche	Radio (RDS)/DAB	CD/MP/WMA	Changeur de CD Changeur de DVD	Téléviseur
[SRC]	Fait passer entre la radio, DAB, CD/MP3/WMA, AUX, changeur CD, changeur DVD et Téléviseur.			
[BND]	Sélection de la gamme de réception.	Lecture de la première plage. Lecture TOP.	Saut au disque suivant dans l'ordre croissant.	Sélection de la gamme de réception.
[▲], [▼]	Augmentation et diminution du volume (tous les modes).			
[◀], [▶]	Balayage ascendant/descendant des canaux préréglés.	Sélection ascendante/descendante des plages. Pression de plus de 1 seconde: Avance rapide/retour rapide.		Balayage ascendant/descendant des canaux préréglés.
[▶]	Sans fonction.	Commutation entre la lecture et la pause.		Sans fonction.
[MUTE]	Mise en/hors service du silencieux.			
[TA]	Marche/arrêt d'annonces sur la circulation routière.			
[DISP]	Fait passer entre l'affichage principal, l'affichage de titre et l'affichage d'horloge (CT).			
[PS/AS]	Balayage des stations préréglées. Pression de 2 secondes: Préréglage automatique des stations.	Lecture à exploration. Maintenez la touche enfoncée pendant plus d'une seconde pour effectuer la lecture à exploration d'un dossier en mode MP3/WMA.	Lecture des introductions. Pression de plus de 1 seconde: Balayage de tous les disques.	Balayage des stations préréglées. Pression de 2 secondes: Préréglage automatique des stations.
[AF]	Marche/arrêt de la fonction AF. Pression de plus de 1 seconde: Marche/arrêt de la fonction REG.	Lecture répétée. Maintenez la touche enfoncée pendant plus d'une seconde pour effectuer la lecture répétée d'un dossier en mode MP3/WMA.	Lecture répétée. Pression de plus de 1 seconde: Lecture répétée de tous les disques.	Sans fonction.
[PTY]	Marche/arrêt du mode PTY.	Lecture aléatoire. Maintenez la touche enfoncée pendant plus d'une seconde pour effectuer la lecture aléatoire d'un dossier en mode MP3/WMA.	Lecture aléatoire. Pression de plus de 1 seconde: Lecture aléatoire de tous les disques.	Commute alternativement entre la télévision (TV) et le magnétoscope (VTR).

* Certaines des touches correspondantes de l'appareil principal et de la télécommande ont des fonctions différentes.

6. FONCTIONNEMENT

Fonctionnement de base

Remarque: Lisez bien ce chapitre en vous référant aux schémas de la façade, au chapitre "2. LES COMMANDES", à la page 5 (dépliante).

⚠ PRÉCAUTION

Réglez bien le volume au minimum avant de mettre l'appareil hors tension. Un son puissant au moment de la mise sous tension risque d'abîmer les tympans et d'endommager l'appareil. Si vous mettez l'appareil hors tension avec le volume réglé à un niveau élevé et que vous remettez l'appareil sous tension, l'augmentation brusque du volume risque de vous abîmer les tympans et d'endommager l'appareil.

Mise sous/hors tension

Remarque:

• Faites attention si l'appareil fonctionne pendant longtemps sans que le moteur de la voiture ne tourne. Si la batterie se décharge, vous ne pourrez plus démarrer le moteur et vous risquez de raccourcir la durée de vie de la batterie.

1. Appuyez sur la touche [SRC].
2. L'éclairage et l'afficheur de l'appareil s'allument. L'appareil se souvient du dernier mode de fonctionnement et il commute automatiquement sur ce mode.
3. Maintenez la touche [SRC] enfoncé pendant 1 seconde ou plus pour mettre l'appareil hors tension.

Remarque:

• La première fois que cet appareil est mis sous tension après que vous avez effectué les connexions, il doit vérifier quels équipements lui sont raccordés. Lors de la mise sous tension, l'indication "SYSTEM CHK" apparaît sur l'affichage, suivie par "TUNER", puis l'appareil passe au mode Radio.

Sélection du mode

1. Appuyez sur la touche [SRC] pour changer de mode de fonctionnement.
2. Chaque fois que vous appuyez sur la touche [SRC], le mode de fonctionnement change dans l'ordre suivant:

Mode radio → Mode DAB → Mode CD/MP3/WMA → Mode changeur CD → Mode changeur DVD → Mode téléviseur → Mode AUX → Mode radio ...

- * Les appareils externes non raccordés via la liaison CeNET ne sont pas affichés.
- * Si AUX est réglé dans AUX/TEL, vous pouvez sélectionner le mode AUX.

Réglage du volume

1. Appuyez sur la partie avant du bouton [ROTARY]. Le bouton ressort.
2. Tournez le bouton [ROTARY] dans le sens des aiguilles d'une montre pour augmenter le volume; tournez-le dans le sens inverse pour diminuer le volume.
 - * Le niveau de volume se règle entre 0 (minimum) et 33 (maximum).

Sélection de l'affichage

Appuyez sur la touche [D] pour sélectionner l'affichage. Chaque fois que vous appuyez sur la touche [D], l'affichage change dans l'ordre suivant:

Affichage principal → Affichage de titre → Affichage de l'horloge (CT) → Affichage principal

- * Une fois sélectionné, votre affichage favori devient l'affichage par défaut. Quand vous réglez une fonction, par exemple le volume, l'écran passe momentanément à l'affichage de la fonction en question, puis il revient à votre affichage favori quelques secondes après le réglage.
- * Pour les détails sur la façon d'entrer les titres, voyez la sous-section "Entrée de titres" dans la section "Opérations communes aux deux modes".
- * Lorsque l'appareil ne reçoit pas de données CT, "CT—:—" s'allume sur l'afficheur.

Réglage de la fonction Z-Enhancer Plus

L'appareil possède 4 types d'effets de tonalité enregistrés en mémoire. Sélectionnez celui de votre choix.

- * Le réglage usine est "Z+ OFF" (personnalisé utilisateur).

Chaque fois que vous appuyez sur la touche [Z+], l'effet de tonalité change dans l'ordre suivant:

"Z+ OFF" → "BASS BOOST" → "IMPACT" → "EXCITE" → "CUSTOM" → "Z+ OFF" ...

- BASS BOOST : Graves accentués
- IMPACT : Graves et aigus accentués
- EXCITE : Graves et aigus accentués, à moitié désaccentués
- CUSTOM : Réglage personnalisé utilisateur
- Z+ OFF : Pas d'effet sonore

Réglage de la tonalité

Appuyez sur la touche [A-M] et sélectionnez la rubrique à régler. Chaque fois que vous appuyez sur la touche [A-M], la rubrique change dans l'ordre suivant:

- Si vous réglez "BASS BOOST"
"BASS BOOST" → "BAL 0" → "FAD 0" →
Dernier mode de fonction
- Si vous réglez "IMPACT"
"IMPACT" → "BAL 0" → "FAD 0" → Dernier
mode de fonction
- Si vous réglez "EXCITE"
"EXCITE" → "BAL 0" → "FAD 0" → Dernier
mode de fonction
- Si vous réglez "CUSTOM"
"BASS <G 0>" → "TREB <G 0>" → "BAL 0"
→ "FAD 0" → Dernier mode de fonction
- Si vous réglez "Z+ OFF"
"BAL 0" → "FAD 0" → Dernier mode de
fonction

Ajustement des graves

(Gain, Fréquence, courbe Q)

Cet ajustement peut être réalisé quand la fonction Z-Enhancer Plus est réglé sur "CUSTOM".

1. Appuyez sur la touche [A-M] et sélectionnez "BASS <G 0>".
2. Tournez le bouton [ROTARY] dans le sens des aiguilles d'une montre pour accentuer les graves, ou dans le sens inverse pour atténuer les graves.
* Le réglage par défaut est "BASS <G 0>". (Plage de réglage: -6 à +8)
3. Poussez le levier [◀, ▶] vers le haut ou le bas pour sélectionner "BASS <F 50>".
Tournez le bouton [ROTARY] pour sélectionner la fréquence.
* Le réglage par défaut de l'usine est "BASS <F 50>". (Ajustement 50/80/120 Hz)
4. Poussez le levier [◀, ▶] vers le haut ou le bas pour sélectionner "BASS <Q 1>".
Tournez le bouton [ROTARY] pour sélectionner la courbe Q.
* Le réglage par défaut de l'usine est "BASS <Q 1>". (Ajustement 1/1.25/1.5/2)
5. Quand le réglage est terminé, appuyez plusieurs fois de suite sur la touche [A-M] jusqu'à ce que vous obteniez le mode de fonctionnement voulu.

Ajustement des aigus

(Gain, Fréquence)

Cet ajustement peut être réalisé quand la fonction Z-Enhancer Plus est réglé sur "CUSTOM".

1. Appuyez sur la touche [A-M] et sélectionnez "TREB <G 0>".
2. Tournez le bouton [ROTARY] dans le sens des aiguilles d'une montre pour accentuer les aigus, ou dans le sens inverse pour atténuer les aigus.
* Le réglage par défaut est "TREB <G 0>". (Plage de réglage: -6 à +6)
3. Poussez le levier [◀, ▶] vers le haut ou le bas pour sélectionner "TREB <F 12K>".
Tournez le bouton [ROTARY] pour sélectionner la fréquence.
* Le réglage par défaut de l'usine est "TREB <F 12K>". (Ajustement 8 kHz/12 kHz)
4. Quand le réglage est terminé, appuyez plusieurs fois de suite sur la touche [A-M] jusqu'à ce que vous obteniez le mode de fonctionnement voulu.

Réglage de la balance gauche-droite

1. Appuyez sur la touche [A-M] et sélectionnez "BAL 0".
2. Tournez le bouton [ROTARY] dans le sens des aiguilles d'une montre pour augmenter le son de l'enceinte droite; et tournez-le dans le sens inverse pour accentuer le son de l'enceinte gauche.
* Le réglage par défaut est "BAL 0". (Plage de réglage: L13 à R13)
3. Quand le réglage est terminé, appuyez plusieurs fois de suite sur la touche [A-M] jusqu'à ce que vous obteniez le mode de fonctionnement voulu.

Réglage de la balance avant-arrière

1. Appuyez sur la touche [A-M] et sélectionnez "FAD 0".
2. Tournez le bouton [ROTARY] dans le sens des aiguilles d'une montre pour accentuer le son des enceintes avant, et tournez-le dans le sens inverse pour accentuer le son des enceintes arrière.
* Le réglage par défaut est "FAD 0". (Plage de réglage: F12 à R12)

3. Quand le réglage est terminé, appuyez plusieurs fois de suite sur la touche **[A-M]** jusqu'à ce que vous obteniez le mode de fonctionnement voulu.

Remarque:

- En mode de réglage A-M, si aucune opération n'est accomplie pendant plus de 7 secondes, ce mode sera annulé et l'appareil repassera au mode antérieur.

Ajustement de la fonction Z-Enhancer Plus

1. Appuyez sur la touche **[Z+]** et choisissez le mode Z-Enhancer Plus à ajuster.
2. Appuyez sur la touche **[A-M]** et tournez le bouton **[ROTARY]** dans le sens des aiguilles d'une montre pour ajuster dans la direction + ou tournez dans le sens contraire des aiguilles d'une montre pour ajuster dans la direction -.

- Quand "**B-BOOST 0**" est sélectionné, vous pouvez ajuster les graves dans une plage de -3 à 3.

- Quand "**IMPACT 0**" est choisi, vous pouvez ajuster les graves et les aigus dans une plage de -3 à 3.

- Quand "**EXCITE 0**" est sélectionné, vous pouvez ajuster les graves et les aigus dans une plage de -3 à 3.

- * Quand la fonction Z-Enhancer Plus est sélectionnée, maintenez la touche **[Z+]** enfoncée pendant 1 seconde ou plus pour sélectionner le mode "**CUSTOM**".

Les caractéristiques des graves/aigus deviennent plates et l'indication "**Z+ FLAT**" apparaît sur l'affichage.

Appuyez de nouveau sur la touche **[Z+]** pour revenir sur le mode "**Z+ OFF**".

2. Appuyez et maintenez la touche **[A-M]** enfoncée pendant une seconde ou plus pour désactiver l'effet MAGNA BASS EXTEND. L'indication "**M-B EX**" disparaît de l'affichage.
 - * Par défaut, ce réglage est désactivé.

Fonction CT (Heure de l'horloge)

La fonction CT reçoit les données CT envoyées par une station RDS et elle affiche l'heure. Appuyez sur la touche **[D]** pour passer à l'affichage CT.

- * Si l'appareil ne reçoit pas de données CT, "**CT—:—**" s'affiche.

Remarque:

- Les données CT ne sont pas diffusées dans tous les pays et par toutes les stations de radiodiffusion. Par ailleurs, dans certaines régions, les données CT peuvent ne pas s'afficher avec précision.

Réglage MAGNA BASS EXTEND

La commande MAGNA BASS EXTEND n'ajuste pas la plage des sons graves comme la fonction d'ajustement des sons normaux, mais elle accentue la plage des sons graves profonds pour fournir un son plus dynamique.

1. Appuyez et maintenez la touche **[A-M]** enfoncée pendant une seconde ou plus pour activer l'effet MAGNA BASS EXTEND. L'indication "**M-B EX**" s'allume sur l'affichage.

Fonctionnement de la radio

Ecoute de la radio

1. Appuyez sur la touche **[SRC]** et sélectionnez le mode radio. La fréquence ou PS apparaît sur l'afficheur.
 - * PS: Nom de service de programme
2. Appuyez sur la touche **[BND]** et sélectionnez la gamme. Chaque fois que vous appuyez sur la touche, la gamme de réception radio change dans l'ordre suivant:
FM1 → FM2 → FM3 → AM (PO/GO) → FM1...
3. Poussez le levier [**◀**, **▶**] vers le haut ou le bas pour faire l'accord sur la station souhaitée.

Syntonisation

Il existe 3 modes de syntonisation au choix: la syntonisation automatique, la syntonisation manuelle, et la syntonisation des stations prérégées.

Syntonisation automatique

Il existe 2 modes de syntonisation automatique au choix: la recherche automatique (DX SEEK) et la recherche locale (LOCAL SEEK).

DX SEEK permet de syntoniser automatiquement toutes les stations recevables; LOCAL SEEK permet de syntoniser uniquement les stations offrant une bonne sensibilité de réception.

1. Appuyez sur la touche **[BND]** et sélectionnez la gamme (FM ou AM (PO/GO)).
2. Syntonisez la station.
 - * Si **"MANU"** est allumé sur l'afficheur, maintenez la touche **[BND]** enfoncée pendant 1 seconde ou plus. **"MANU"** s'éteint sur l'afficheur et la syntonisation automatique est possible.
 - * Si **"TA"** est allumé sur l'afficheur, les stations TP sont automatiquement syntonisées.

● Recherche automatique (DX SEEK)

Poussez le levier [**◀**, **▶**] vers le haut ou le bas pour lancer l'accord automatique des stations.

Si le levier est poussé vers le haut, la recherche s'accomplit vers les fréquences plus hautes. Elle s'accomplit vers les fréquences plus basses si le levier est poussé vers le bas.

* Quand la syntonisation automatique débute, **"DX"** s'allume sur l'afficheur.

● Recherche locale (LOCAL SEEK)

Si le levier est poussé vers le haut ou le bas et qu'il maintenu à cette position pendant une seconde ou plus, l'accord à recherche locale sera activé. Les stations offrant une bonne sensibilité de réception sont captées.

* Quand la recherche locale débute, **"LO"** s'allume sur l'afficheur.

Accord manuel

Il existe 2 méthodes au choix: l'accord rapide, et l'accord par paliers.

En mode d'accord par palier, le canal est recherché palier par paliers; en mode d'accord rapide, le canal est recherché rapidement.

1. Appuyez sur la touche **[BND]** et sélectionnez la gamme (FM ou AM (PO/GO)).
 - * Si **"MANU"** n'est pas allumé sur l'afficheur, maintenez la touche **[BND]** enfoncée pendant 1 seconde ou plus. **"MANU"** s'allume et la syntonisation manuelle est possible.
2. Accordez la station.

● Accord rapide:

Poussez le levier [**◀**, **▶**] vers le haut ou le bas et maintenez-le à cette position pendant 1 seconde ou plus pour lancer la syntonisation des stations.

● Accord par paliers:

Poussez le levier [**◀**, **▶**] vers le haut ou le bas pour effectuer la syntonisation manuelle.

* Si vous restez plus de 7 secondes sans effectuer d'opération, la syntonisation manuelle s'annule et l'affichage revient au mode précédent.

Rappel d'une station prérégée

Il est possible de mémoriser jusqu'à 24 stations (6 FM1, 6 FM2, 6 FM3 et 6 AM) sur les 24 adresses mémoires. Appuyez sur la touche de **[DIRECT]** correspondante pour rappeler automatiquement la station.

1. Appuyez sur la touche **[BND]** et sélectionnez la gamme (FM ou AM (PO/GO)).
2. Appuyez sur la touche de **[DIRECT]** correspondante pour rappeler la station mémorisée.
 - * Maintenez l'une des touches de **[DIRECT]** enfoncée pendant 2 secondes ou plus pour mémoriser la station en cours de réception.

Mémorisation manuelle

1. Sélectionnez la station par accord automatique, accord manuel ou accord des stations prérégées.
2. Maintenez l'une des touches de **[DIRECT]** enfoncée pendant 2 secondes ou plus pour mémoriser la station en cours de réception.

Fonctionnement de la radio

Mémorisation automatique

Le préréglage automatique des stations est une fonction qui permet de mémoriser automatiquement un maximum de 6 stations les unes après les autres. Les stations préalablement mémorisées ne sont pas recouvertes dans l'adresse mémoire s'il n'est pas possible de capter 6 stations puissantes.

1. Appuyez sur la touche **[BND]** et sélectionnez la gamme (FM ou AM (PO/GO)).
2. Maintenez la touche **[▶||]** enfoncée pendant 2 secondes ou plus. Les stations offrant une bonne sensibilité de réception sont automatiquement mémorisées sur les canaux de préréglage.

* Quand vous effectuez un préréglage automatique dans les gammes FM, les stations sont enregistrées dans FM3 même si vous avez choisi FM1 ou FM2 pour la mémorisation.

Balayage des stations préréglées

Cette fonction permet de balayer les adresses mémoires l'une après l'autre dans l'ordre. Ceci est pratique pour rechercher une station donnée.

1. Appuyez sur la touche **[▶||]**.
2. Lorsque la station voulue est accordée, appuyez à nouveau sur la touche **[▶||]** pour continuer à recevoir la station.

Remarque:

• *Faites attention de ne pas maintenir la touche **[▶||]** enfoncée pendant 2 secondes ou plus, car la fonction de préréglage automatique des stations entrerait en service et l'appareil commencerait à mémoriser les stations.*

Fonctionnement RDS

RDS (Radio Data System)

L'appareil comprend un décodeur de système RDS qui supporte les stations diffusant des données RDS.

Ce système permet à la radio d'afficher le nom de la station en cours de réception (PS), ainsi que de commuter automatiquement sur une meilleure fréquence s'il en existe une dans la région lors de longs déplacements (commutation AF).

Il permet également de recevoir automatiquement les annonces sur la circulation routière ou une émission du type de programme spécifié lorsqu'elles sont diffusées par une station RDS, quel que soit le mode de fonctionnement actuel de l'appareil.

En outre, lors de la réception d'une information EON, cette information permet de commuter automatiquement sur les autres stations préréglées du même réseau et d'interrompre la station en cours de réception par la diffusion des annonces sur la circulation routière des autres stations (TP). Cette fonction n'est pas disponible dans toutes les régions.

Pour pouvoir utiliser la fonction RDS, réglez toujours la radio en mode FM.

- AF : Alternative frequencies (Fréquences alternatives)
- PS : Programme Service Name (Nom du service de programme)
- PTY : Programme Type (Type de programme)
- EON : Enhanced Other Network (Autre réseau renforcé)
- TP : Traffic Programme (Programme d'annonces sur la circulation routière)

* L'interruption RDS ne fonctionne pas pendant la réception radio AM.

* Lorsque l'appareil reçoit un signal RDS et qu'il peut lire les données PS, le voyant PS apparaît sur l'afficheur.

Fonction AF (Fréquence alternative)

La fonction AF permet à l'appareil de conserver une réception optimale en commutant sur une autre fréquence du même réseau.

* Le réglage usine est "ON" (activé).

1. Maintenez la touche **[ADJ]** enfoncée pendant plus d'une seconde pour passer à l'affichage de sélection du réglage.
2. Poussez le levier **[◀, ▶]** vers le haut ou le bas pour sélectionner "AF".
3. Tournez le bouton **[ROTARY]** pour sélectionner "ON" ou "OFF".

● ON (activé):

“AF” s’allume sur l’affichage et la fonction AF est activée.

● OFF (désactivé):

“AF” s’éteint sur l’affichage et la fonction AF est désactivée.

- Appuyez sur la touche [ADJ] pour revenir au mode précédent.

* Si les conditions de réception de la station se détériorent, “PI SEARCH” s’allume sur l’afficheur et la radio recherche la même émission sur une autre fréquence.

● Commutation de la fonction AF entre RDS et DAB

Lorsque la même émission est diffusée à la fois par RDS et par DAB et que cette fonction est activée, l’appareil commute automatiquement sur l’émission offrant la meilleure qualité de réception.

* Cette fonction n’est possible que si le module DAB DAH923 ou DAH913, vendu séparément, a été raccordé.

* Le réglage usine est “ON” (activé).

- Appuyez sur la touche [ADJ] pour passer à l’affichage de sélection de réglage.
- Poussez le levier [◀▶] vers le haut ou le bas pour sélectionner “LINK ACT”.
- Tournez le bouton [ROTARY] pour sélectionner “ON” ou “OFF”.

● ON:

La commutation AF entre RDS et DAB est activée.

● OFF:

La commutation AF entre RDS et DAB est désactivée.

- Appuyez sur la touche [ADJ] pour revenir au mode précédent.

Fonction REG (Programme régional)

Quand la fonction REG est activée, la réception des stations régionales est optimisée. Lorsque la fonction est désactivée, l’appareil commute sur la station régionale de la zone suivante quand vous pénétrez dans une autre région.

* Le réglage usine est “OFF” (désactivé).

Remarques:

• Cette fonction est sans effet lors de la réception des stations nationales comme la BBC R2.

• La mise en/hors service de la fonction REG est effective lorsque la fonction AF est activée.

- Maintenez la touche [ADJ] enfoncée pendant plus d’une seconde pour passer à l’affichage de sélection du réglage.

- Poussez le levier [◀▶] vers le haut ou le bas pour sélectionner “REG”.

- Tournez le bouton [ROTARY] pour sélectionner “ON” ou “OFF”.

● ON (activé):

“REG” s’allume sur l’affichage et la fonction REG est activée.

● OFF (désactivé):

“REG” s’éteint sur l’affichage et la fonction REG est désactivée.

- Appuyez sur la touche [ADJ] pour revenir au mode précédent.

Syntonisation manuelle des stations régionales apparentées

- Cette fonction est effective lorsque la fonction AF est activée et la fonction REG désactivée.

Remarque:

• Cette fonction est effective lors de la réception de stations régionales apparentées.

- Appuyez sur l’une des touches de [DIRECT] pour rappeler une station régionale.
- Si les conditions de réception de la station rappelée sont mauvaises, appuyez sur la même touche de [DIRECT]. L’appareil commute sur la station régionale correspondante.

TA (Annonces sur la circulation routière)

Lorsque l’appareil est en mode d’attente TA, vous recevez les annonces sur la circulation routière en priorité lorsqu’elles sont diffusées, indépendamment du mode de fonctionnement actuel. Vous pourrez également syntoniser automatiquement les stations TP (Programme d’annonces sur la circulation routière).

* Cette fonction n’est possible que si “TP” est allumé sur l’afficheur. Quand “TP” est allumé, cela veut dire que la station RDS en cours de réception diffuse des émissions d’annonces sur la circulation routière.

● Pour activer le mode d’attente TA

Si vous appuyez sur la touche [TA] lorsque seul “TP” est allumé sur l’afficheur, “TP” et “TA” s’allument sur l’afficheur et l’appareil passe en mode d’attente TA jusqu’à ce que les annonces sur la circulation routière soient diffusées. Lorsque la diffusion des annonces sur la circulation routière démarre, “TRA INFO” s’allume sur l’afficheur. Si vous appuyez alors sur la touche [TA] pendant la réception des annonces sur la circulation routière, les annonces sur la circulation routière s’annulent et l’appareil passe en mode d’attente TA.

● Annulation du mode d'attente TA

Lorsque "TP" et "TA" est allumé sur l'afficheur, appuyez sur la touche [TA]. "TA" disparaît de l'afficheur et le mode d'attente TA est annulé.

* Si "TP" n'est pas allumé, appuyez sur la touche [TA] pour rechercher une station TP.

● Recherche d'une station TP

Quand vous appuyez sur la touche [TA] et que "TP" n'est pas allumé, "TA" s'allume sur l'afficheur et l'appareil reçoit une station TP automatiquement.

Remarque:

• Si aucune station TP n'est reçue, l'appareil continue la recherche. Appuyez à nouveau sur la touche [TA] pour éteindre "TA" sur l'afficheur et arrêter la recherche de station TP.

Fonction de mémorisation automatique des stations TP

Vous pouvez placer automatiquement jusqu'à 6 stations TP dans la mémoire de préréglage. Si le nombre des stations TP que vous pouvez recevoir est inférieur à 6, celles qui sont déjà mémorisées subsistent sans être écrasées.

"TA" étant allumé sur l'afficheur, maintenez la touche [▶||] enfoncée pendant 2 secondes ou plus. Les stations TP offrant une bonne sensibilité de réception sont placées dans la mémoire de préréglage.

* Les stations TP sont enregistrées dans FM3 même si vous avez choisi FM1 ou FM2.

PTY (Type de programme)

Cette fonction vous permet d'écouter une émission du type de programme sélectionné, même si l'appareil est réglé à un mode autre que la radio.

* Les émissions PTY ne sont pas encore disponibles dans tous les pays.

* En mode d'attente TA, les stations TP ont priorité sur les stations diffusant des émissions PTY.

* Le réglage usine est "OFF" (désactivé).

1. Maintenez la touche [ADJ] enfoncée pendant plus d'une seconde pour passer à l'affichage de sélection du réglage.
2. Poussez le levier [◀▶] vers le haut ou le bas pour sélectionner "PTY".
3. Tournez le bouton [ROTARY] pour sélectionner "ON" ou "OFF".

● ON (activé):

"PTY" s'allume sur l'affichage et le mode d'attente PTY est activé. Quand l'émission PTY sélectionnée commence, le nom de la rubrique PTY apparaît sur l'affichage.

● OFF (désactivé):

"PTY" s'éteint sur l'affichage et le mode d'attente PTY est désactivé.

4. Appuyez sur la touche [ADJ] pour revenir au mode précédent.

● Annulation d'une émission d'interruption PTY

Appuyez sur la touche [TA] pendant l'émission d'interruption PTY. L'interruption PTY s'annule et l'appareil revient au mode d'attente PTY.

Sélection PTY

1. Maintenez la touche [ADJ] enfoncée pendant plus d'une seconde pour passer à l'affichage de sélection du réglage.
2. Poussez le levier [◀▶] vers le haut ou le bas pour sélectionner "PTY-SEL <E>".
3. Appuyez sur la touche [▶||].
4. Appuyez sur une des touches [DIRECT]. Ou bien tournez le bouton [ROTARY] pour sélectionner le PTY souhaité.
5. Appuyez sur la touche [ADJ] pour revenir au mode précédent.

* Nous donnons ci-dessous les réglages usine enregistrés sur les touches de [DIRECT].

No. de préréglage	Rubrique PTY	
	ANGLAIS	Contenu
1	News	Informations
2	Info	Info-Service
3	Pop M	Pop
4	Sport	Sport
5	Classics	Musique classique
6	Easy M	Chansons

* Le mode de sélection PTY s'annule automatiquement 7 secondes après la sélection du PTY.

Recherche PTY

1. Maintenez la touche [ADJ] enfoncée pendant plus d'une seconde pour passer à l'affichage de sélection du réglage.
2. Poussez le levier [◀, ▶] vers le haut ou le bas pour sélectionner "PTY-SEL <E>".
3. Appuyez sur la touche [▶||].
4. Poussez le levier [◀, ▶] vers le haut pour rechercher une émission PTY en remontant les fréquences; poussez ce levier vers le bas pour une recherche en descendant les fréquences.

* Si l'appareil ne reçoit aucune station du PTY sélectionné, il revient au mode de sélection PTY.

Adresse mémoire PTY

1. Maintenez la touche [ADJ] enfoncée pendant plus d'une seconde pour passer à l'affichage de sélection du réglage.
2. Poussez le levier [◀, ▶] vers le haut ou le bas pour sélectionner "PTY-SEL <E>".
3. Appuyez sur la touche [▶||].
4. Tournez le bouton [ROTARY] pour sélectionner le PTY.
Vous pouvez sélectionner l'un des 29 PTY ci-dessous.
5. Si vous maintenez l'une des touches de [DIRECT] enfoncée pendant 2 secondes ou plus, le PTY sélectionné est mémorisé dans cette adresse mémoire.

Rubrique PTY	
FRANCAIS	Contenu
Infos	Informations
Magazine	Magazine
Services	Info-Service
Sport	Sport
Educatif	Education
Fiction	Dramatique
Culture	Culture
Sciences	Sciences
Divers	Divertissement
M Pop	Pop
M Rock	Rock
Chansons	Chansons
M Cl Lég	Classique Léger
Classiq	Musique classique
Autre M	Autres Musiques
Météo	Météo
Economie	Economie et Finances
Enfants	Programmes pour enfants
Société	Société
Religion	Religion
Forum	Ligne ouverte et interactivité
Voyages	Voyages
Loisirs	Loisirs
Jazz	Musique de jazz
Country	Musique de country
Ch pays	Chansons du pays
Rétro	Musique rétro
Folklore	Musique folklorique
Document	Documentaire

Diffusion d'urgence

Si une diffusion d'urgence est reçue, toutes les opérations s'arrêtent. "ALARM" s'allume sur l'afficheur et le message d'urgence est diffusé.

● Annulation de la diffusion d'urgence

Si vous appuyez sur la touche [TA], la réception des émissions d'urgence s'annule.

Fonctionnement RDS

Réglage de la langue d'affichage PTY

Vous pouvez sélectionner 4 langues au choix (anglais, allemand, suédois ou français) pour le PTY actuellement affiché.

* Le réglage usine est **“ENGLISH”** (anglais).

1. Appuyez sur la touche **[ADJ]** pour passer à l'affichage de sélection de réglage.
2. Poussez le levier [**◀**, **▶**] vers le haut ou le bas pour sélectionner **“LANGUAGE”**.
3. Tournez le bouton **[ROTARY]** pour sélectionner la langue.
4. Appuyez sur la touche **[ADJ]** pour revenir au mode précédent.

Réglage du volume TA, de diffusion d'urgence (ALARM) et PTY

Vous pouvez régler le volume des interruptions TA, ALARM et PTY pendant une interruption TA, ALARM ou PTY.

* Le réglage usine est **“15”**.

Pendant une interruption TA, ALARM ou PTY, tournez le bouton **[ROTARY]** pour régler le volume au niveau voulu (de 0 à 33).

* Quand l'interruption TA, ALARM ou PTY prend fin, le volume revient au niveau antérieur à l'interruption.

Fonctionnement des CD/ MP3/WMA

MP3/WMA

Qu'est-ce que le MP3 ?

Le MP3 est une méthode de compression audio qui est classée dans les normes MPEG à couche audio 3. Cette méthode de compression audio s'est répandue parmi les utilisateurs de PC et elle est maintenant devenue un format standard.

Le MP3 offre une compression des données audio d'origine égale à environ 10 pour cent de leur taille initiale avec une haute qualité du son. Cela veut dire qu'il est possible d'enregistrer environ 10 CD de musique sur un CD-R ou un CD-RW afin de permettre de longues sessions de lecture sans qu'il soit nécessaire de remplacer les CD.

Qu'est-ce que WMA ?

WMA est l'abréviation de Windows Media Audio, format de fichier audio mis au point par Microsoft Corporation.

Remarques:

- Si vous lisez un fichier avec DRM (Digital Rights Management - Gestion des droits numériques) pour WMA toujours activé, aucun son n'est envoyé. (L'indicateur WMA clignote.)
- Windows Media™ et le logo Windows® sont des marques déposées ou des marques déposées enregistrées chez Microsoft Corporation aux Etats-Unis et/ou dans d'autres pays.

● Pour invalider DRM (Gestion de Droits Numériques):

1. Si vous utilisez Windows Media Player 8, cliquez sur **TOOLS** → **OPTIONS** → l'onglet **COPY MUSIC**, puis sous **COPY SETTINGS**, supprimez la coche de la case **PROTECT CONTENT**.
Ensuite, reconstruisez les fichiers.
2. Si vous utilisez Windows Media Player 9, cliquez sur **TOOL** → **OPTIONS** → l'onglet **MUSIC RECORD**, puis dans les paramètres d'enregistrement, supprimez la coche de la case **RECORD PROTECTED MUSIC**.
Ensuite, reconstruisez les fichiers.
Les fichiers WMA personnellement construits devront être utilisés sous votre propre responsabilité.

Précautions lors de la réalisation d'un disque MP3/WMA

● Taux d'échantillonnage et débits binaires utilisables

1. MP3 : Taux d'échantillonnage : 11,025 kHz – 48 kHz
Débits binaires : 8 kbps – 320 kbps / VBR
2. WMA : Débits binaires : 48 kbps – 192 kbps

● Extensions fichier

1. Ajoutez toujours l'extension fichier **“.MP3”** ou **“.WMA”** à un fichier MP3 ou WMA en utilisant des lettres à 1 octet. Si vous ajoutez une extension fichier autre que celle qui est spécifiée ou que vous oubliez d'ajouter l'extension fichier la lecture du fichier ne sera pas possible.
2. Les fichiers sans données MP3/WMA ne seront pas lus.

L'indication “-- : --” apparaît à l'affichage du temps de lecture si vous essayez de lire des fichiers sans données MP3/WMA.

● Format logique (système de fichier)

1. Pour enregistrer un fichier MP3/WMA sur un CD-R ou un CD-RW, sélectionnez “ISO9660 level 1, 2 ou JOLIET ou Romeo” comme format du logiciel d'enregistrement. La lecture normale ne sera pas toujours possible si vous enregistrez le disque sous un autre format.
2. Vous pouvez afficher le nom du dossier et le nom du fichier comme titre pendant la lecture MP3/WMA, mais le titre ne devra pas dépasser 128 lettres alphabétiques et chiffres d'un seul octet chaque (sans l'extension).
3. N'attribuez pas un nom à un fichier dans un dossier où le même nom existe déjà.

● Structure d'un dossier

1. Vous ne pouvez pas avoir de disque avec un dossier renfermant plus de 8 niveaux hiérarchiques.

● Nombre de fichiers et de dossiers

1. L'appareil peut reconnaître un maximum de 255 fichiers par dossier. Il est possible de lire un maximum de 500 fichiers.
2. Les plages sont lues dans l'ordre dans lequel elles ont été enregistrées sur le disque. (Les plages ne sont pas toujours lues dans l'ordre affiché sur le PC.)
3. Selon le type du logiciel de codage utilisé pour l'enregistrement, il est possible que du bruit apparaisse.

Fonction multisession

Si le disque renferme un mélange de plages de type CD normales et de plages de type MP3/WMA, vous pourrez sélectionner le type des plages enregistrées que vous voulez lire.

● Le réglage par défaut est “CD”.

Chaque fois que vous maintenez la touche [BND] enfoncée pendant 1 seconde ou plus, le mode mixte commute entre le type CD et le type MP3/WMA. L'indication suivante apparaît à l'affichage du titre quand vous réglez le type de plage à lire.

● S'affiche lorsque vous sélectionnez des plages de type CD:

M-SESS CD



● S'affiche lorsque vous sélectionnez des plages de type MP3/WMA:

M-SESS MP3

1. Les types d'enregistrement que vous pouvez lire sont les suivants:

Disque	Réglage	Régler sur CD	Régler sur MP3/WMA
Mixte avec des plages de type CD et MP3/WMA		Lecture de CD	Lecture MP3/WMA
Plage de type CD seulement		Lecture de CD	Lecture de CD
Plage de type MP3/WMA seulement		Lecture MP3/WMA	Lecture MP3/WMA

2. Quand vous avez terminé ces réglages, retirez le disque puis réinsérez-le.
3. Si vous chargez un CD au mode mixte et que vous réglez sur CD, la première plage qui sera lue sera la plage renfermant les données du fichier MP3/WMA et aucun son ne sera reproduit.

Remarque:

- Pour la lecture d'un CDD (Copy Control CD), réglez le type de CD. Si vous réglez sur le type MP3/WMA, la lecture du CD peut ne pas toujours s'effectuer normalement.

Fonction d'éjection de sécurité

Une simple pression sur la touche [▲] éjecte le disque même si l'appareil n'est pas sous tension.

1. Appuyez sur la touche [OPEN] pour ouvrir le PANNEAU RABATTABLE.

Fonctionnement des CD/MP3/WMA

Remarque:

- Si le PANNEAU RABATTABLE ne s'ouvre pas complètement, ouvrez-le délicatement à la main.
2. Appuyez sur la touche [▲]. Retirez le disque quand il est éjecté.
 3. Refermez le PANNEAU RABATTABLE.

Remarques:

- Refermez toujours le PANNEAU RABATTABLE quand vous sortez le disque.
- Si vous insérez le disque de force avant le rechargement automatique, vous risquez d'endommager le disque.
- Si vous laissez un disque de 12 cm en position éjectée pendant 15 secondes, le disque se recharge automatiquement. (Rechargement automatique)
- Le rechargement automatique ne fonctionne pas avec les disques de 8 cm. N'oubliez pas de les sortir après l'éjection.

Lecture d'un disque déjà chargé

Appuyez sur la touche [SRC] pour sélectionner le mode CD/MP3/WMA.

Lorsque l'appareil passe en mode CD/MP3/WMA, la lecture commence automatiquement.

S'il n'y a pas de disque dans l'appareil, l'indication "NO DISC" apparaît à l'affichage du titre.


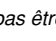
- * Le mode change chaque fois que vous appuyez sur la touche [SRC]. (Les modes ne s'affichent pas pour les appareils qui ne sont pas raccordés.)

Radio → (DAB) → CD/MP3/WMA →
(Changeur de CD) → (Changeur de DVD) →
(Télévision) → AUX → Radio...

Chargement d'un CD

1. Appuyez sur la touche [OPEN] pour accéder à la CD SLOT (Fente à CD) qui se trouve derrière le PANNEAU RABATTABLE.
2. Insérez un CD au centre de la CD SLOT (Fente à CD) avec la face imprimée dirigée vers le haut. La lecture du CD démarre automatiquement après le chargement.

Remarques:

- N'insérez jamais d'objets étrangers dans la CD SLOT (Fente à CD).
- Si le disque ne rentre pas facilement, il se peut qu'il y ait déjà un disque dans le mécanisme, ou que l'appareil ait besoin d'être réparé.
- Les disques, ne portant pas le label  ou , et les CD-ROM ne peuvent pas être lus sur cet appareil.
- Certains modèles de CD enregistrés en mode CD-R/CD-RW risquent de ne pas être utilisables.

Chargement des disques de 8 cm

- * Vous n'avez pas besoin d'adaptateur pour lire les disques de 8 cm.
 - * Insérez les disques de 8 cm au centre de la fente d'insertion.
3. Refermez le PANNEAU RABATTABLE.

⚠ PRÉCAUTION

Faites attention de ne pas vous coincer la main ou les doigts pendant la fermeture du PANNEAU RABATTABLE.

Remarques:

- Si le PANNEAU RABATTABLE ne s'ouvre pas complètement, ouvrez-le délicatement à la main.
- Refermez toujours le PANNEAU RABATTABLE après avoir chargé un disque.

Pause de la lecture

1. Appuyez sur la touche de [⏏] pour interrompre momentanément la lecture. "PAUSE" apparaît sur l'afficheur.
2. Pour reprendre la lecture, appuyez à nouveau sur la touche de [⏏].

Affichage des titres de CD

L'appareil est capable d'afficher les données de titre des CD-texte/MP3/WMA disque et les titres entrés par l'utilisateur.

1. Appuyez sur la touche [D] pour afficher le titre.
2. Chaque fois que vous appuyez sur la touche [T], l'affichage de titre change dans l'ordre suivant:

● Disque CD-TEXTE

Titre utilisateur (disque) → Titre de CD-texte (disque) → Nom de l'artiste → Titre de CD-texte (page) → Titre utilisateur (disque)...

● Disque MP3/WMA

Folder → Plage → Album TAG → Artist TAG → Title TAG → Folder...

Remarques:

- Si le CD en cours de lecture n'est pas un CD-texte ou si vous n'avez pas entré de titre pour le CD, "NO TITLE" apparaît sur l'afficheur.
- Si un disque MP3/WMA ne possède pas de TAG, le message "NO TAG" apparaît sur l'afficheur.
- Pour les MP3, il prend en compte les Tags ID3 V2,3 / 2.2 / 1.1 / 1.0.
- L'affichage Tag donne la priorité à V2.3 / 2.2.
- Dans le cas d'Album Tags pour WMA, l'information écrite sur l'en-tête d'extension est affichée.
- Seuls les caractères ASCII peuvent être affichés en Tags.

Sélection d'une plage

● Avance de plage

1. Poussez le levier [◀, ▶] vers le haut pour passer au début de la plage suivante.
2. A chaque poussée de la touche [◀, ▶] vers le haut, la lecture passe à une autre plage vers l'avant.

● Recul de plage

1. Poussez le levier [◀, ▶] vers le bas pour passer au début de la plage actuelle.
2. A chaque poussée de la touche [◀, ▶] vers le bas, la lecture passe au début de la plage précédente.

Avance rapide/retour rapide

● Avance rapide

Poussez le levier [◀, ▶] vers le haut et maintenez-le à cette position pendant une seconde ou plus.

● Recul rapide

Poussez le levier [◀, ▶] vers le bas et maintenez-le à cette position pendant une seconde ou plus.

* Avec les disque MP3/WMA, il faut un certain temps pour que la recherche commence et entre les plages. De plus, le temps de lecture peut comporter une marge d'erreur.

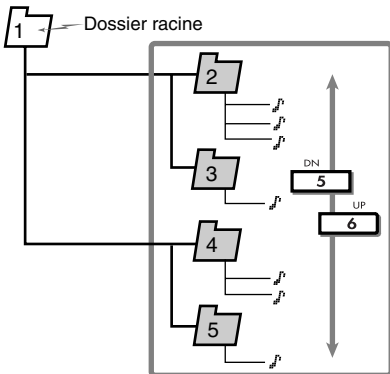
Mode de sélection directe

Cette fonction vous permet de sélectionner un dossier renfermant des fichiers MP3/WMA et de commencer la lecture à la première plage du dossier.

1. Appuyez sur la touche [DN] ou [UP].

Appuyez sur la touche [DN] pour passer à la liste de lecture précédente.

Appuyez sur la touche [UP] pour passer à la liste de lecture suivante.



* Appuyez sur la touche [UP] quand vous êtes dans le dossier final pour aller au premier dossier.

* Il n'est pas possible de sélectionner un dossier sans fichier MP3/WMA.

2. Pour sélectionner une plage, poussez le levier [◀, ▶] vers le haut ou le bas.

Fonction de lecture de la première plage (TOP)

La fonction Top ramène le lecteur CD à la première plage du disque. Appuyez sur la touche [BND] pour lire la première plage (page No. 1) du disque.

* Avec des dossiers MP3/WMA, la lecture revient à la première plage du dossier en cours de lecture.

Autres fonctions diverses de lecture

● Lecture des introductions

Cette fonction vous permet de repérer et de lire les 10 premières secondes de toutes les plages enregistrées sur le disque.

1. Appuyez sur la touche [SCN] pour effectuer une lecture des introductions.

L'indication "SCN" s'allume sur l'affichage.

* La lecture des introductions commence à la plage qui suit la plage en cours de lecture.

● Balayage de dossier

Cette fonction vous permet de repérer et de lire les 10 premières secondes de la première plage de tous les dossiers d'un disque MP3/WMA.

1. Maintenez la touche [SCN] enfoncée pendant 1 seconde ou plus pour effectuer le balayage de dossier.

Les indications "ALL..." et "SCN" s'allument sur l'affichage.

* Le balayage de dossier commence à la plage qui suit la plage en cours de lecture.

● Lecture répétée

Cette fonction vous permet de lire la plage en cours de façon répétée.

1. Appuyez sur la touche [RPT] pour effectuer une lecture répétée.

L'indication "RPT" s'allume sur l'affichage.

● Lecture répétée de dossier

Cette fonction vous permet de répéter la lecture de la plage en cours d'un dossier MP3/WMA.

1. Maintenez la touche [RPT] enfoncée pendant 1 seconde ou plus pour effectuer une lecture répétée de dossier.

Les indications "ALL..." et "RPT" s'allument sur l'affichage.

● Lecture aléatoire

Cette fonction vous permet de lire toutes les plages enregistrées sur le disque dans un ordre aléatoire.

1. Appuyez sur la touche [RDM] pour effectuer une lecture aléatoire.

L'indication "RDM" s'allume sur l'affichage.

● Lecture aléatoire de dossier

Cette fonction vous permet de lire toutes les plages de tous les dossiers enregistrés sur un disque MP3/WMA dans un ordre aléatoire.

1. Maintenez la touche [RDM] enfoncée pendant 1 seconde ou plus pour effectuer la lecture aléatoire de dossier.

Les indications "ALL..." et "RDM" s'allument sur l'affichage.

● Pour annuler la lecture

1. Appuyez sur la touche d'exploitation préalablement sélectionnée.

Mode de liste de lecture

Cette fonction vous permet de lire les plages jusqu'aux 5 marques d'horodateur les plus récentes, en lisant les informations de liste de lecture enregistrées sur le disque.

1. Maintenez la touche [P.LIST] enfoncée pendant 1 seconde ou plus pour activer ou désactiver le mode de liste de lecture.
 - * La lecture de la liste de lecture n'est possible que s'il y a un fichier ayant l'extension ".M3U" sur le CD-R/RW.
 - * L'appareil peut reconnaître un maximum de 5 listes de lecture, et un maximum de 255 fichiers par liste de lecture.
2. Poussez le levier [◀, ▶] vers le haut ou le bas pour changer la plage.
3. Appuyez sur [DN] pour passer à la liste de lecture précédente.

Appuyez sur [UP] pour passer à la liste de lecture suivante.

Remarques :

- Les fonctions SCN / RPT / RDM ne sont pas utilisables pendant le mode de liste de lecture.
- L'affichage de titre change du nom de dossier au nom de liste de lecture.

Réalisation d'une liste de lecture

1. Enregistrez les plages souhaitées sur le CD-R/RW, etc. Veillez bien à utiliser des caractères alphanumériques/ASCII pour tous les noms de fichier.
2. Réalisez la liste de lecture à l'aide d'un lecteur multimédia, etc. et enregistrez les données. Vous devrez utiliser le format de fichier M3U.
3. Enregistrez une nouvelle fois cette liste de lecture sur le CD-R/RW, etc.

Remarques:

- Pour l'enregistrement des données sur le CD-R/RW, veillez bien à utiliser des caractères alphanumériques/ASCII.
- L'appareil peut reconnaître un maximum de 5 couches comme liste. Pour l'enregistrement des listes de lecture, les 5 listes les plus récentes sont reconnues dans l'ordre dans lequel elles ont été enregistrées.
- Pour enregistrer les données sur un CD-R/RW, désactivez la fonction Disc At Once.
- Quand vous ajoutez une liste de lecture, il est recommandé de l'enregistrer dans le dossier racine.

Opérations communes aux deux modes

Pour changer le réglage d'affichage

1. Maintenez la touche [D] enfoncé pendant 1 seconde ou plus pour passer à l'affichage de sélection du réglage.
2. Poussez le levier [◀, ▶] vers le haut ou le bas pour sélectionner le "nom de rubrique". "SCREEN SVR" ↔ "MSG INP <E>" ↔ "AUTO SCROL" ↔ "DIMMER" ↔ "CONTRAST"
3. Tournez le bouton [ROTARY] pour sélectionner "desired setting value" (valeur de réglage souhaitée).
 - * Dans le cas où des noms de rubrique apparaissent avec le suffixe "E" après le nom de rubrique, la touche [▶||] doit être actionnée pour afficher la valeur de réglage.
 - * Après avoir terminé les réglages, appuyez sur la touche [D] pour revenir au mode précédent.

● Mise en/hors service de la fonction d'économiseur d'écran

L'appareil est doté d'une fonction d'économiseur d'écran qui vous permet d'afficher différents motifs et caractères dans la section d'affichage de l'état de fonctionnement, et ce dans un ordre aléatoire. Vous pouvez activer ou désactiver cette fonction.

Si vous appuyez sur une touche lorsque la fonction d'économiseur d'écran est en service, l'affichage de l'opération correspondant à la touche actionnée apparaît pendant environ 30 secondes, puis l'affichage revient à l'économiseur d'écran.

* Le réglage usine est "ON".

- 2-1. Sélectionnez "SCREEN SVR".
- 3-1. Tournez le bouton [ROTARY] pour sélectionner le réglage. Chaque fois que vous tournez le bouton [ROTARY], le réglage change dans l'ordre suivant :
SS OFF (Désactivé) → SS ON → SS MESSAGE.

● Saisie de messages d'informations

Un message comportant jusqu'à 30 caractères peut être mémorisé et affiché en guise d'économiseur d'écran.

* Le réglage par défaut est "Welcome to Clarion".

- 2-1. Sélectionnez "MSG INP <E>".
- 3-1. Appuyez sur la touche [▶||].
- 3-2. Poussez le levier [◀, ▶] vers le haut ou le bas pour déplacer le curseur.
- 3-3. Appuyez sur la touche [BND] pour sélectionner un caractère. A chaque pression sur la touche [BND], les caractères changent dans l'ordre suivant :

Lettres majuscules → Chiffres → Symboles
→ Tréma → Lettres majuscules...

- 3-4. Tournez le bouton [ROTARY] pour sélectionner le caractère souhaité.
- 3-5. Répétez les étapes 3-2 à 3-4 pour saisir le message qui peut comporter jusqu'à 30 caractères.
- 3-6. Maintenez la touche [▶||] enfoncée pendant 2 secondes ou plus pour mémoriser le message et annuler la saisie de message.
 - * Maintenez la touche [BND] enfoncée pendant 1 seconde ou plus pour annuler le message saisi. Ensuite appuyez et maintenez le bouton [▶||] enfoncé pendant 2 secondes ou plus pour mémoriser le message et le message revient alors au réglage par défaut.

● Réglage de la méthode de défilement du titre

Réglez la méthode de défilement dans CD-TEXT, MP3/WMA TITLE.

* Le réglage usine est "ON" (activé).

- 2-1. Sélectionnez "AUTO SCROL".

- 3-1. Tournez le bouton [ROTARY] pour sélectionner "ON" ou "OFF".

• **ON:**

Pour défiler automatiquement.

• **OFF:**

Pour faire défiler juste une fois lorsque le titre a été changé ou que la touche [T] a été actionnée pendant 1 seconde ou plus.

● Commande d'atténuateur

Vous pouvez mettre la commande d'atténuateur en service ("ON") ou hors service ("OFF").

* Le réglage usine est "ON".

- 2-1. Sélectionnez "DIMMER".
- 3-1. Tournez le bouton [ROTARY] pour sélectionner "ON" ou "OFF".

● Sélection du mode CONTRASTE

* Le réglage par défaut est "5".

- 2-1. Sélectionnez "CONTRAST".
- 3-1. Tournez le bouton [ROTARY] pour sélectionner une valeur entre 1 et 8.

Pour changer d'autres réglages

1. Appuyez sur la touche [ADJ] pour passer à l'affichage de sélection de réglage.
2. Poussez le levier [◀, ▶] vers le haut ou le bas pour sélectionner le "nom de rubrique". A chaque poussée du levier [◀, ▶] vers le haut/bas, l'affichage des rubriques change dans l'ordre suivant :

“BLINK LED” ↔ “AMP CANCEL” ↔ “LINK ACT” ↔ “LANGUAGE” ↔ “TV DIVER” ↔ “AUX/TEL” ↔ “AUX SENSE” ↔ “TEL-SP” ↔ “TEL-SWITCH” ↔ “SYS CHK<E>”

3. Tournez le bouton [ROTARY] pour sélectionner “desired setting item”.
 - * Après avoir terminé les réglages, appuyez sur la touche [ADJ] pour revenir au mode précédent.

● Indicateur antivol

L'indicateur antivol rouge est un moyen de prévenir le vol. Il est possible de le faire clignoter lorsque le clavier de commande amovible est retiré de l'appareil.

* Le réglage usine est “OFF” (désactivé).

2-1. Sélectionnez “BLINK LED”.

- 3-1. Tournez le bouton [ROTARY] pour sélectionner “ON” ou “OFF”.

● Réglage de l'amplificateur externe

* Le réglage usine est “OFF” (désactivé).

2-1. Sélectionnez “AMP CANCEL”.

- 3-1. Tournez le bouton [ROTARY] pour sélectionner “ON” ou “OFF”.

- **ON:**

Pour utiliser l'ampli raccordé.

- **OFF:**

Pour utiliser l'ampli interne.

● Sélection de AUX/TEL

Vous pouvez écouter le son et la musique d'appareils externes ou recevoir vos appels téléphoniques par les enceintes si vous les raccordez à l'appareil.

Si vous raccordez TEL INT ou un appareil externe à l'appareil, vous pourrez sélectionner le mode TEL ou le mode AUX.

* Le réglage usine est “AUX”.

2-1. Sélectionnez “AUX/TEL”.

- 3-1. Tournez le bouton [ROTARY] pour sélectionner “AUX” ou “TEL”.

- **AUX :**

Le câble d'entrée AUX/TEL est pour l'entrée audio externe.

- **TEL :**

Le câble d'entrée AUX/TEL est pour l'entrée audio d'un téléphone mobile.

● Sélection de la sensibilité d'entrée auxiliaire (AUX IN)

Effectuez les réglages suivants pour sélectionner la sensibilité si les sons de l'appareil externe raccordé à la chaîne sont difficiles à entendre même en réglant le volume.

* Le réglage usine est “AUX MID”.

2-1. Sélectionnez “AUX SENSE”.

- 3-1. Tournez le bouton [ROTARY] pour sélectionner “AUX LOW”, “AUX MID” ou “AUX HIGH”.

● Réglage de la sortie des enceintes de la voiture pour le téléphone portable (en option TEL-002)

* Le réglage usine est “RIGHT” (droite).

* Pour envoyer des appels téléphoniques, ON (activez) l'interruption pour téléphone portable.

2-1. Sélectionnez “TEL-SP”.

- 3-1. Tournez le bouton [ROTARY] pour sélectionner “RIGHT” ou “LEFT”.

- **RIGHT:**

Vous pouvez recevoir les appels téléphoniques par l'enceinte avant droite raccordée à l'appareil.

- **LEFT:**

Vous pouvez recevoir les appels téléphoniques par l'enceinte avant gauche raccordée à l'appareil.

● Réglage d'interruption pour téléphone portable

Si vous connectez cet appareil et votre téléphone portable avec le module vendu séparément (TEL-002), vous pouvez écouter vos appels téléphoniques sur les enceintes de votre voiture.

* Le réglage usine est “OFF” (désactivé).

2-1. Sélectionnez “TEL-SWITCH”.

- 3-1. Tournez le bouton [ROTARY] pour sélectionner le réglage. Chaque fois que vous tournez le bouton [ROTARY], le réglage change dans l'ordre suivant :

OFF → ON → MUTE → OFF...

- **OFF:**

L'appareil continue à fonctionner normalement quand vous utilisez le téléphone portable.

Remarque:

• Si vous raccordez un kit “mains libres”, veillez bien à régler sur ON pour pouvoir recevoir les sons du téléphone par le système.

- **ON:**

Vous utilisez le téléphone portable via les enceintes raccordées à l'appareil.

* Si vous écoutez les appels par les enceintes de la voiture, vous devrez régler le volume à l'aide du bouton [ROTARY].

- **MUTE:**

Le son de l'appareil est mis en sourdine pendant les appels téléphoniques.

● Exécution d'une vérification de système

Opérations communes aux deux modes

2-1. Sélectionnez "SYS CHK<E>".

3-1. Maintenez la touche [▶||] enfoncée pendant plus d'une seconde.

L'indication "SYSTEM CHK" apparaît sur l'affichage, puis l'appareil revient au mode de fonctionnement antérieur.

Réglage de l'éclairage des touches

Appuyez sur la touche [C] pour sélectionner une des couleurs. A chaque pression sur la touche [C], le type change dans l'ordre suivant :

Exploration des couleurs → Rouge → Mandarin → Orange → Ambré → Jaune → Jaune-vert → Citron → Vert → Vert-foncé → Utilisateur → Exploration des couleurs...

● Réglage de l'exploration des couleurs (COLOR SCAN)

Lorsque "COLOR SCAN" est sélectionné, les couleurs changent automatiquement.

* Le réglage par défaut est "COLOR SCAN".

* Trois secondes plus tard, la couleur change.

● Réglage du mode Utilisateur (USER)

Le réglage par défaut est "R>8 G>8" (R:rouge, G:vert).

Lorsque "USER" est sélectionné, maintenez la touche [C] enfoncée pendant plus d'une seconde; "R>8 G>8" apparaît sur l'afficheur.

1. Poussez le levier [◀, ▶] vers le haut ou le bas pour déplacer le curseur.
2. Tournez le bouton [ROTARY] pour sélectionner une valeur de 0 à 8.
3. Maintenez la touche [▶||] pendant plus de 2 secondes pour mémoriser la couleur et annuler le mode de réglage.

COLOR	R	G
Rouge	8	0
Mandarin	8	1
Orange	8	2
Ambré	8	5
Jaune	8	8
Jaune-vert	6	8
Citron	4	8
Vert	2	8
Vert-foncé	0	8

Entrée de titres

Vous pouvez entrer des titres de 10 caractères de long maximum dans la mémoire et les afficher pour le CD, le changeur de CD et les stations de TV. Le nombre de titres que vous pouvez entrer pour chaque mode est le suivant.

Mode	Nombre de titres
Mode CD	50 titres
Mode TV	20 titres

Mode changeur de CD	Nombre de titres
DCZ628 raccordé	100 titres
CDC655Tz raccordé	100 titres

1. Appuyez sur la touche [SRC] pour sélectionner le mode pour lequel vous voulez entrer un titre (CD, changeur de CD ou TV).
2. Sélectionnez et lisez un disque du changeur de CD ou accordez la chaîne de télévision pour lesquels vous voulez enregistrer un titre.
3. Appuyez sur le bouton [D] pour obtenir l'affichage de titre.
4. Maintenant la touche [T] enfoncée pendant 1 seconde ou plus.
5. Poussez le levier [◀, ▶] vers le haut ou le bas pour déplacer le curseur.
6. Appuyez sur la touche [BND] pour sélectionner un caractère. Chaque fois que vous appuyez sur la touche [BND], le caractère change dans l'ordre suivant:
Lettres majuscules → Chiffres → Symboles → Tréma → Lettres majuscules...
7. Tournez le bouton [ROTARY] pour sélectionner le caractère.
8. Recommencez les opérations 5 à 7 pour entrer jusqu'à 10 caractères pour le titre.
9. Maintenez la touche [▶||] enfoncée pendant 2 secondes ou plus pour enregistrer le titre en mémoire et annuler le mode d'entrée de titre.

Effacement de titres

1. Lisez le disque du changeur de CD ou accordez la chaîne de télévision dont vous voulez effacer le titre.
2. Appuyez sur la touche [D] pour obtenir l'affichage de titre.
3. Appuyez sur la touche [T] et maintenez-la pendant une seconde ou plus pour passer à l'affichage de saisie de titre.
4. Maintenant la touche [BND] enfoncée pendant 1 seconde ou plus.
5. Maintenez la touche [▶||] enfoncée pendant 2 secondes ou plus pour effacer le titre et annuler le mode d'entrée de titre.

7. FONCTIONNEMENT DES ACCESSOIRES

Fonctionnement du changeur de CD

Remarque :

• Les démarches suivantes sont accomplies de la même façon que pour le mode CD :

- * **Pause**
- * **Sélection de plage**
- * **Avance rapide/recul rapide**
- * **Lecture à exploration**
- * **Lecture à répétition**
- * **Lecture aléatoire**

Pour les détails, consultez "**Fonctionnement des CD/MP3/WMA**" (pages 52-54).

Fonctionnement du changeur de CD

Si vous avez raccordé un changeur CD en option via le câble CeNET, l'appareil pourra piloter toutes les fonctions du changeur CD. L'appareil peut piloter au total 2 changeurs.

Appuyez sur la touche **[SRC]** pour sélectionner le mode changeur CD et commencer la lecture. Si vous avez raccordé 2 changeurs CD, appuyez sur la touche **[SRC]** pour sélectionner le changeur CD de lecture.

- * Si "**NO MAG**" (pas de chargeur) apparaît sur l'afficheur, insérez un chargeur dans le changeur CD. "**DISC CHECK**" (chargement en cours) apparaît sur l'afficheur pendant que le lecteur charge (vérifie) le chargeur.
- * Si "**NO DISC**" (pas de disque) apparaît sur l'afficheur, éjectez le chargeur et insérez les disques un à un dans les fentes. Réinsérez le chargeur dans le changeur CD.

Remarque:

• Certains modèles de CD enregistrés en mode CD-R/CD-RW risquent de ne pas être utilisables.

⚠ PRÉCAUTION

Les disques CD-ROM ne peuvent pas être reproduits sur tous les changeurs de CD. Cela dépend du modèle.

Affichage des titres de CD

Cet appareil permet d'afficher des données de titres pour CD-texte et des titres utilisateur, saisis sur cet appareil.

1. Appuyez sur la touche **[D]** pour afficher le titre.

2. A chaque pression sur la touche **[T]**, l'affichage de titre change dans l'ordre suivant :
Titre utilisateur (disque) → Titre CD-texte (disque) → Nom de l'artiste → Titre CD-texte (page) → Titre utilisateur (disque)...

Remarque :

- Si le disque lu n'est pas un CD-texte ou si aucun titre utilisateur n'a été saisi, le message "**NO TITLE**" apparaît sur l'afficheur.
- Si un CD-texte ne comporte pas de titre de disque ou de titre de plage, le message "**NO TITLE**" apparaît sur l'afficheur.

Pour faire défiler un titre

Réglez "**SCROLL**" sur "**ON**" (activé) ou "**OFF**" (désactivé).

(Le réglage par défaut est "**ON**" (activé).

Reportez-vous au paragraphe "**Mise en/hors service de la fonction d'économiseur d'écran**" dans la section "**Opérations communes aux deux modes**".)

● Lors d'un réglage sur "ON"

Le titre continue de défiler automatiquement.

● Lors d'un réglage sur "OFF"

Pour faire défiler juste une fois lorsque le titre a été changé ou que la touche **[T]** a été actionnée pendant 1 seconde ou plus.

Sélection d'un CD

Appuyez sur la touche **[DN]** ou **[UP]** pour choisir le disque souhaité.

* S'il n'y a pas de CD dans la fente du magasin, l'action de la touche **[UP]** ou **[DN]** est sans effet.

Autres fonctions diverses de lecture

● Balayage de tous les disques

Le balayage de tous les disques recherche et lit automatiquement les 10 premières secondes de chaque plage de tous les disques du changeur de CD sélectionné. Cette fonction se poursuit automatiquement jusqu'à ce que vous l'annuliez.

Fonctionnement du changeur de CD

* Le balayage de tous les disques est pratique pour rechercher un disque.

1. Maintenez la touche **[SCN]** enfoncée pendant 1 seconde ou plus. “**ALL...**” et “**SCN**” s’allument sur l’afficheur.

● Lecture répétée d’un disque

Lorsque toutes les plages du disque en cours ont été lues, la lecture répétée d’un disque relit automatiquement le disque en cours depuis la première plage. Cette fonction se poursuit automatiquement jusqu’à ce que vous l’annuliez.

1. Maintenez la touche **[RPT]** enfoncée pendant 1 seconde ou plus. “**ALL...**” et “**RPT**” s’allument sur l’afficheur et la lecture répétée du disque commence.

● Lecture aléatoire de tous les disques

La lecture aléatoire de tous les disques permet de sélectionner et de lire automatiquement des plages ou des disques individuels dans un ordre au hasard. Cette fonction se poursuit automatiquement jusqu’à ce que vous l’annuliez.

1. Maintenez la touche **[RDM]** enfoncée pendant 1 seconde ou plus. “**ALL...**” et “**RDM**” s’allument sur l’afficheur et la lecture aléatoire de tous les disques commence.

● Pour annuler la lecture

1. Appuyez sur la touche d’exploitation préalablement sélectionnée.

Fonctionnement du téléviseur

Remarque :

• Les démarches suivantes sont accomplies de la même façon que pour le mode Radio :

- * **Sélection de canal**
- * **Mémorisation des canaux**
- * **Rappel des canaux en mémoire**
- * **Mémorisation automatique**
- * **Exploration des stations préréglées**

Pour les détails, consultez “**Fonctionnement de la radio**” (pages 45-46).

Fonctions du tuner TV

Si vous raccordez un tuner TV en option via le câble CeNET, cet appareil pourra piloter toutes les fonctions du tuner TV. Pour pouvoir regarder la télévision, vous devez avoir un tuner TV et un moniteur.

Réception d’une émission de télévision

1. Appuyez sur la touche **[SRC]** et sélectionnez le mode TV.
2. Appuyez sur la touche **[BND]** pour sélectionner la gamme TV voulue (TV1 ou TV2). Chaque fois que vous appuyez sur la touche, l’entrée commute alternativement entre TV1 et TV2.
3. Poussez le levier [**◀▶**] vers le haut ou le bas pour accéder à la station de télévision souhaitée.

Lecture d’une cassette vidéo

Le tuner TV possède une borne d’entrée de magnétoscope (VTR) qui permet de raccorder un appareil externe. Raccordez un lecteur de cassette vidéo (VCP) ou un magnétoscope (VCR) 12 V à la borne d’entrée de tuner TV.

1. Maintenant la touche **[ADJ]** enfoncée pendant 1 seconde ou plus.
2. Pour revenir à l’émission de télévision, maintenez la touche **[ADJ]** enfoncée pendant 1 seconde ou plus.

Réglage de la zone TV

Quand vous sélectionnez la zone TV (zone de réception de la télévision), le réglage de zone du tuner TV change.

1. Appuyez sur la touche **[ADJ]** pour passer à l’affichage de sélection du réglage.
2. Utilisez le levier [**◀▶**] pour sélectionner “**TV AREA <E>**”.

Fonctionnement du téléviseur

- Appuyez sur la touche [▶||].
- Tournez le bouton [ROTARY] pour sélectionner la zone de réception.
- Appuyez sur la touche [▶||].
- Appuyez sur la touche [ADJ] pour revenir au mode précédent.

Réglage du diver TV

Vous pouvez changer le réglage de réception de l'antenne TV raccordée au tuner TV.

- Appuyez sur la touche [ADJ] pour passer à l'affichage de sélection du réglage.
- Poussez le levier [◀, ▶] vers le haut ou le bas pour sélectionner "TV DIVER".
- Tournez le bouton [ROTARY] pour sélectionner "ON" ou "OFF".
 - **ON:**
Règle la réception de façon à accentuer les images.
 - **OFF:**
Désactive le diver TV.
- Appuyez sur la touche [ADJ] pour revenir au mode précédent.

Fonctionnement de la radio numérique / DAB

Fonction de commande de DAB

Si vous utilisez un câble CeNET pour effectuer le raccordement à un DAB (DAH913 ou DAH923) (vendu séparément), vous pourrez piloter toutes les fonctions.

Ecoute d'une station DAB

- Appuyez sur la touche [SRC] pour sélectionner le mode DAB.
- Lorsque l'appareil reçoit une station DAB, l'affichage change dans l'ordre suivant:
Canal de fréquence → Etiquette de service

Changement de l'affichage

- Appuyez sur la touche [D] pour sélectionner l'affichage souhaité.
- A chaque pression sur la touche [D], l'afficheur change dans l'ordre suivant :
S-LABL → PTY → CLOCK → S-LABL...

Remarques:

- L'affichage obtenu en mode de réception normale et en mode de réception pré-réglée est le même quand une station DAB est reçue.
- Le nombre de programmes et les heures de diffusion dépendent de la station DAB.
- Lorsque les signaux DAB sont faibles, la sortie audio est coupée.

Syntonisation automatique

- Appuyez sur la touche [SRC] pour sélectionner le mode DAB.
- Poussez le levier [◀, ▶] vers le haut ou le bas et maintenez-le à cette position pendant 1 seconde ou plus.
"DAB" s'allume sur l'afficheur lorsque l'unité principale est en train de recevoir une station DAB.
* L'unité principale arrête la syntonisation automatique lorsqu'elle ne trouve pas de station DAB. L'affichage revient au mode précédent.

Syntonisation manuelle

- Appuyez sur la touche [SRC] pour sélectionner le mode DAB.
- Maintenez la touche de [BND] enfoncée pendant 1 seconde ou plus. "MANU" s'allume sur l'afficheur.
- Poussez le levier [◀, ▶] vers le haut ou le bas pour sélectionner une station.

* Si vous restez plus de 7 secondes sans effectuer d'opération, la syntonisation manuelle s'annule et l'affichage revient au mode précédent.

Commutation des programmes

1. Appuyez sur la touche **[SRC]** pour recevoir une station DAB.
2. Poussez le levier [**◀**, **▶**] vers le haut ou le bas pour changer entre les programmes d'une station DAB.

Remarque:

• Selon les programmes DAB, il est possible que le nom du programme soit le même.

Balayage des programmes

Cette fonction permet de rappeler chaque programme disponible de la station DAB en cours de réception dans l'ordre pendant 10 secondes chaque. Ceci est pratique pour rechercher un programme donné.

1. Appuyez sur la touche **[SRC]** pour sélectionner le mode DAB.
2. Effectuez les opérations suivantes en fonction du modèle raccordé.
Appuyez sur la touche [**▶**||]. "SERVICE SC" apparaît sur l'afficheur et l'appareil commence à balayer les programmes pendant 10 secondes chaque l'un après l'autre. Chaque fois que l'unité principale commence un balayage, le nom du programme apparaît sur l'afficheur.
3. Pour arrêter le balayage lorsque le programme voulu est syntonisé:
Appuyez sur la touche [**▶**||].

Préréglage manuel des stations

L'unité principale possède une fonction de préréglage manuel pour les stations DAB. Il est possible de préréglager un maximum de 18 programmes (6 programmes chaque) sur les touches de préréglage.

[M1], [M2] et [M3]

1. Appuyez sur la touche **[SRC]** pour sélectionner le mode DAB.
2. Appuyez sur la touche **[BND]** et maintenez-la pendant une seconde ou plus pour sélectionner parmi ce qui précède.
3. Poussez le levier [**◀**, **▶**] vers le haut ou le bas pour sélectionner le programme souhaité.
4. Maintenez l'une des touches **[DIRECT]** (1 à 6) enfoncée pendant 2 secondes ou plus pour mémoriser le programme.

Remarque:

• Il n'est pas possible d'écrire un programme d'interruption (PTY ou INFO) dans un préréglage manuel des stations.

Rappel d'un programme préréglé

1. Appuyez sur la touche **[SRC]** pour sélectionner le mode DAB.
2. Appuyez sur la touche **[BND]**. Chaque fois que vous appuyez sur la touche **[BND]**, l'affichage change dans l'ordre suivant:
[M1] → [M2] → [M3] → [M1]...
3. Appuyez sur l'une des touches **[DIRECT]** pour rappeler le programme préréglé.

Remarque:

• Maintenez la touche **[DIRECT]** enfoncée pendant 2 secondes ou plus pour préréglager le programme en cours de réception. (Préréglage manuel des stations)

INFO (Annonce)

En mode d'attente INFO, lorsque le programme d'annonce sélectionné commence, l'unité principale commute automatiquement sur le programme d'annonce sélectionné.

● Mise en service du mode d'attente INFO

Si vous maintenez la touche **[TA]** enfoncée pendant 1 seconde ou plus, "INFO" s'allume sur l'afficheur et l'unité principale passe en mode d'attente INFO jusqu'à ce que l'annonce sélectionnée soit diffusée. Lorsque la diffusion de l'annonce sélectionnée commence, la rubrique d'annonce apparaît sur l'afficheur. Si vous maintenez la touche **[TA]** enfoncée pendant 1 seconde ou plus pendant la réception de l'émission d'annonce sélectionnée, la réception de l'émission d'annonce sélectionnée s'annule et l'unité principale revient au mode d'attente INFO.

● Annulation du mode d'attente INFO

Pour annuler le mode d'attente INFO, maintenez la touche **[TA]** enfoncée pendant 1 seconde ou plus.

● Sélection des informations

Cette fonction permet d'activer (ON) ou de désactiver (OFF) l'information sur le mode d'interruption d'information.

Vous pouvez activer (ON) autant des 6 rubriques d'information que vous voulez, soit 6 au maximum.

Fonctionnement de la radio numérique / DAB

Vous pouvez sélectionner n'importe laquelle des 6 rubriques ci-dessous:

Rubrique d'information	
FRANÇAIS	Contenu
Transpor	Flash de transport
Incident	Avertissement/service
Nouvelle	Flash d'information
Météo	Flash météo locale
Flash	Annonce d'événement
Spécial	Evénement spécial

1. Effectuez l'opération suivante en fonction du modèle raccordé.

Maintenez la touche **[ADJ]** enfoncée pendant plus d'une seconde pour passer au mode de réglage RDS.

2. Poussez le levier [**◀▶**] vers le haut ou le bas pour sélectionner "**INFO-S <E>**", puis appuyez sur le bouton [**▶||**] pour passer au mode "**INFO-S <E>**".

3. Poussez le levier [**◀▶**] vers le haut ou le bas pour sélectionner une rubrique d'information. Vous pouvez sélectionner une des 6 rubriques :

Transpor → Incident → Nouvelle → Météo → Flash → Spécial → Transpor ...

4. Tournez le bouton **[ROTARY]** pour activer (ON) ou désactiver (OFF) la rubrique d'information.
5. Appuyez sur la touche [**▶||**] pour mémoriser le réglage.
6. Appuyez sur la touche **[ADJ]** pour revenir à l'affichage précédent.

Pour les rubriques suivantes, consultez "Fonctionnement RDS" (page 46).

● Fonction AF (Fréquence alternative)

* Si la réception de la station actuelle se détériore, "**SEARCHING**" (RECHERCHE) apparaît sur l'afficheur et la radio recherche le même programme sur une autre fréquence.

● TA (Annonces sur la circulation routière)

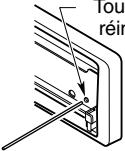
● PTY

● Emissions de détresse

● Commutation de la langue d'affichage PTY et INFO

● Réglage de volume de TA, émission INFO d'urgence (ALARM) et PTY

8. EN CAS DE DIFFICULTÉ

	Problème	Cause	Solution	
General	Pas d'alimentation. (Pas de son.)	Fusible sauté.	Remplacez le fusible par un autre de même ampérage. Si le fusible saute à nouveau, consultez votre magasin.	
		Raccordement incorrect.	Consultez votre magasin.	
	Pas de son lorsque les amplificateurs et l'antenne automatique sont raccordés.	Le fil de l'antenne automatique est court-circuité à la masse, ou un courant excessif est requis pour la télécommande des amplificateurs et de l'antenne automatique.	<ol style="list-style-type: none"> 1. Mettez l'appareil hors tension. 2. Retirez tous les fils raccordés au fil d'antenne automatique. Vérifiez chaque fil pour voir s'il n'est pas court-circuité à la masse à l'aide d'un ohmmètre. 3. Remettez l'appareil sous tension. 4. Raccordez chaque fil de télécommande d'amplificateur au fil d'antenne automatique un par un. Si les amplificateurs s'éteignent avant que tous les fils ne soient raccordés, utilisez un relais externe pour obtenir la tension de commande à distance nécessaire (courant excessif requis). 	
	Rien ne se passe quand on appuie sur les touches. L'affichage est incorrect.	Mauvais fonctionnement du microprocesseur à cause du bruit, etc.	<p>Eteignez l'appareil, appuyez sur la touche [OPEN] du CLAVIER DE COMMANDE AMOVIBLE (DCP) et retirez le clavier.</p> <p>Appuyez sur la touche de réinitialisation pendant environ 2 secondes avec une petite tige.</p>	
		Les connecteurs du CLAVIER DE COMMANDE AMOVIBLE (DCP) ou de l'appareil principal sont sales.	Enlevez la saleté avec un chiffon doux humecté d'alcool de nettoyage.	
Pas de son.	Le circuit de protection des haut-parleurs a fonctionné.	<ol style="list-style-type: none"> 1. Abaissez le volume sonore. Le fonctionnement peut aussi être rétabli en mettant l'appareil hors tension, puis sous tension. (Le volume des haut-parleurs est automatiquement réduit lorsque le circuit de protection entre en service.) 2. Si le son est à nouveau mis en sourdine, consultez notre service d'entretien. 		
CD/MP3/WMA	Pas de son.	Il n'y a pas de fichiers MP3/WMA sur le disque.	Enregistrez les fichiers MP3/WMA correctement sur le disque.	
		Les fichiers ne sont pas reconnus comme fichiers MP3/WMA.	Utilisez des fichiers MP3/WMA correctement codés.	
		Le système de fichier n'est pas correct.	Utilisez le système de fichier ISO9660 niveau 1, 2 ou JOLIET ou Romeo.	

	Problem	Cause	Measure
CD/MP3/WMA	Interruptions du son ou parasites.	Le disque est sale.	Nettoyez le disque avec un chiffon doux.
		Le disque est fortement rayé ou gondolé.	Remplacez-le par un disque sans rayures.
	Le son est coupé ou sauté partiellement. Des parasites se produisent ou sont mélangés aux sons.	Les fichiers MP3/WMA ne sont pas codés correctement.	Utilisez des fichiers MP3/WMA correctement codés.
	Le son se détériore tout de suite après la mise sous tension.	Des gouttelettes d'eau risquent de se former sur la lentille interne si la voiture a été garée dans un lieu humide.	Allumez l'appareil et laissez-le sécher pendant environ 1 heure.
	Erreur de nom de fichier	Le système de fichier n'est pas correct.	Utilisez le système de fichier ISO9660 niveau 1, 2 ou JOLIET ou Romeo.
	La lecture de la liste de lecture ne s'effectue pas.	Le nom ou l'extension du fichier ne sont pas corrects.	Utilisez des caractères alphanumériques/ASCII pour le nom des fichiers MP3/WMA. Utilisez ".M3U" pour l'extension fichier de la liste de lecture.

9. CARACTÉRISTIQUES TECHNIQUES

Section radio

Système de syntonisation: Tuner à synthétiseur PLL

Fréquences de réception:

FM : 87,5 à 108 MHz (pas de 0,05 MHz)

PO : 531 à 1602 kHz (pas de 9 kHz)

GO : 153 à 279 kHz (pas de 3 kHz)

Section lecteur de CD

Système:

Système audionumérique de disque compact

Réponse en fréquence: 5 Hz à 20 kHz (\pm 1 dB)

Rapport signal/bruit: 100 dB (1 kHz)

Plage dynamique: 95 dB (1 kHz)

Distorsion: 0,01%

Données générales

Puissance de sortie:

4 × 25 W (DIN 45324, +B = 14,4 V)

Tension d'alimentation:

14,4 V CC (10,8 V à 15,6 V admissible),
masse négative

Consommation: Inférieure à 15 A

Impédance de haut-parleurs:

4 Ω (4 Ω à 8 W admissible)

Courant nominal d'antenne automatique:

500 mA ou moins

Poids:

Appareil principal: 1,3 kg

Télécommande: 40 g (avec le pile)

Dimensions:

Appareil principal:

178 (L) × 50 (H) × 157 (P) mm

Télécommande:

44 (L) × 110 (H) × 11 (P) mm

Remarque:

- La conception et les caractéristiques techniques sont sujettes à modification sans préavis pour des raisons d'amélioration.

10. AFFICHAGE DES ERREURS

S'il se produit une erreur, l'un des affichages suivants apparaît.
Prenez les mesures expliquées ci-dessous pour résoudre le problème.

	Affichage d'erreur	Cause	Mesure
CD/MP3/WMA	ERROR 2	Le disque est coincé à l'intérieur du lecteur de CD et qu'il ne s'éjecte pas.	Ceci est une anomalie du mécanisme du lecteur CD. Consultez votre magasin.
	ERROR 3	La lecture du disque est impossible parce qu'il est rayé, etc.	Remplacez-le par un disque non rayé et non gondolé.
	ERROR 6	Le disque est chargé à l'envers dans le lecteur CD et la lecture est impossible.	Ejectez le disque et rechargez-le correctement.
Changeur de CD	ERROR 2	Le disque à l'intérieur du changeur de CD n'est pas chargé.	Ceci est une anomalie du mécanisme du changeur de CD. Consultez votre magasin.
	ERROR 3	La lecture du disque à l'intérieur du changeur de CD est impossible parce qu'il est rayé.	Remplacez-le par un disque non rayé et non gondolé.
	ERROR 6	La lecture du disque à l'intérieur du changeur de disque est impossible parce qu'il est chargé à l'envers.	Ejectez le disque et rechargez-le correctement.
Changeur de DVD	ERROR 2	La lecture du disque à l'intérieur du changeur de DVD n'est pas possible.	Il s'agit d'une défaillance du mécanisme du DVD. Consultez votre magasin d'achat.
	ERROR 3	La lecture du disque n'est pas possible parce qu'il est rayé, etc.	Réessayez ou remplacez le disque par un disque ni rayé, ni gondolé, etc.
	ERROR 6	La lecture du disque à l'intérieur du changeur de DVD n'est pas possible parce qu'il est mis à l'envers.	Ejectez le disque, puis rechargez-le correctement.
	ERROR P	Erreur de niveau de censure parentale.	Réglez le niveau de censure parentale voulu.
	ERROR R	Erreur de code de région.	Ejectez le disque et remplacez-le par un disque ayant le bon code de région.

Si un affichage d'erreur autre que ceux décrits ci-dessus apparaît, appuyez sur la touche de réinitialisation.

Si le problème persiste, mettez l'appareil hors tension et consultez votre magasin.

