

# MANUEL D'INSTRUCTION

Machine à café

SP-CM-4003-112



***SupportPlus***

Avant d'utiliser cet article, veuillez lire les conseils d'utilisation attentivement.

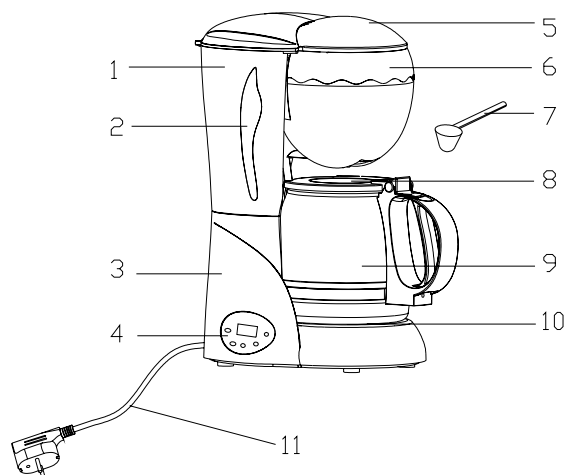
1. Avant d'utiliser pour la première fois, rincez toutes les parties détachables de la machine à café.
2. Ouvrir le couvercle du récipient à eau et remplissez-le d'eau froide sans dépasser la limite d'eau maximum indiquée.
3. Mettez un filtre ordinaire dans le porte-filtre et ajoutez le café/thé moulu dans le filtre à l'aide de la cuillère mesureuse selon le nombre de tasses désirées et la puissance du café/thé.
4. Fermer le couvercle du récipient a eau et appuyez sur la touche On/Off pour commencer à faire le café. La touche s'illumine lorsque la machine à café est en marche.
5. Une fois le café passé, le café reste chaud grâce à la surface chauffée sur laquelle repose la cafetière en verre.

### Attention:

1. Si vous voulez faire beaucoup de café, laissez la machine se refroidir avant de la remplir d'eau froide à nouveau. Veuillez éteindre la machine à café pendant 5 minutes avant de refaire du café.
2. Débranchez toujours après usage au cas ou il n'y ait plus d'eau dans le récipient à eau.
3. Ne plongez pas la machine dans l'eau.
4. Ne versez aucun autre liquide que de l'eau froide dans le récipient à eau.
5. Lorsque la machine est en marche ou vient d'être éteint, ne touchez pas le plateau chauffant ou le couvercle de la machine pour éviter les brûlures.
6. Après plusieurs usages, nettoyez toutes les parties détachables de la machine à café à l'eau tiède ou avec du détergent.

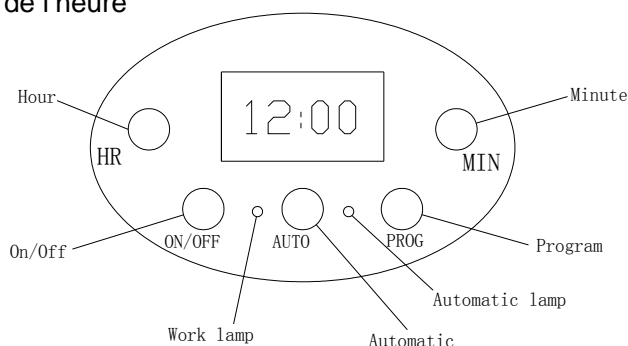
### Description détaillée

1. récipient à eau
2. indicateur du niveau d'eau
3. base
4. interrupteur on/off
5. couvercle du récipient à eau
6. porte-filtre
7. cuillère mesureuse
8. couvercle
9. cafetière en verre
10. plateau chauffant
11. fil électrique et prise



## Technique d'utilisation de l'interrupteur On/off

1. L'écran LCD affiche "12:00" lorsque la machine vient d'être branchée. "12:00" continuera de clignoter jusqu'à ce que le programme soit réglé.
2. Réglage de l'heure



Appuyez une fois sur la touche PROG pour que l'écran LCD affiche: SET TIME. Vous pouvez alors régler l'heure et les minutes.

Appuyez sur la touche HR pour faire avancer les heures (de 0:00 à 23:00) et la touche MIN pour faire avancer les minutes (de 00 à 59).

### 3. programme SET AUTO

- A. Appuyez 2 fois sur la touche PROG pour que l'écran LCD affiche: SET TIMER. Vous pouvez alors régler l'heure à laquelle vous voulez que la machine se mette en marche en pressant sur les touches HR & MIN.
- B. Appuyez sur la touche AUTO, la lumière rouge AUTO s'allumera. La machine se mettra en marche à l'heure pré déterminée.

### 4. programme SET MANUAL

Appuyez une fois sur la touche ON/OFF, la lumière verte ON/OFF s'allumera et la machine commencera à fonctionner.

La machine s'éteindra lorsque vous appuierez de nouveau sur la touche ON/OFF.

## INFORMATIONS TECHNIQUES:

Data: 220-240V 50Hz 1000W

Capacité: 1.3L

## **Réclamations et garanties :**

Si ce produit présentait des défauts éventuels, veuillez bien vous adresser directement au commerçant chez lequel vous avez acheté l'appareil. Nous vous recommandons donc pour cette raison de conserver soigneusement votre preuve d'achat (ticket de caisse).

## **Service d'après-vente :**

Si vous avez des questions d'ordre techniques, si vous désirez des informations complémentaires sur nos produits ou que vous vouliez commander des pièces de rechange, veuillez bien vous adresser à notre service d'après-vente, entièrement à votre disposition :

**Heures d'ouverture du service d'après-vente : du lundi au vendredi, de 9.00 heures à 18.00 heures**

**Téléphone :** 00800 / 77 77 88 99

**Adresse électronique :** [service-f@supportplus.org](mailto:service-f@supportplus.org)

**Remarque importante :** nous vous prions de ne jamais envoyer un appareil à notre adresse **sans** invitation préalable de notre service d'après-vente. Les envois non sollicités voyageront aux risques et périls de l'expéditeur qui en supportera les frais. Nous nous réservons le droit de refuser de prendre livraison d'envois non sollicités ou de renvoyer les marchandises concernées à l'expéditeur en port dû ou à ses frais.