

MANUEL D'INSTRUCTION

Cafetière électrique

SP-CM-3021



SupportPlus

07/12/04

CONSIGNES DE SECURITE

Lors de l'utilisation d'appareils électriques, conformez-vous aux instructions de sécurités ci dessous. Conservez la notice pour des consultations ultérieures.

- Lisez attentivement les instructions
- Avant de brancher l'appareil, vérifiez que le voltage de la machine correspond au voltage local
- Posez votre appareil sur une surface plate, loin des bords pour éviter de le renverser par accident
- La carafe en verre de la cafetière est conçue pour cet appareil seulement. Ne l'utilisez pas sur des plaques ou dans un four à micro ondes. N'utilisez pas le pot si celui-ci est fêlé ou si la poignée est détachée.
- Ne laissez pas les enfants sans surveillance près de l'appareil.
- Ne touchez pas les surfaces chaudes, utilisez les boutons et les poignées
- Afin d'éviter les électrocutions, n'immergez pas la prise, le câble ou l'appareil dans l'eau ou tout autre liquide.
- Eteignez puis débranchez l'appareil après usage et avant chaque nettoyage. Laissez l'appareil se refroidir avant d'enlever des parties ou de nettoyer l'appareil.
- Ne laissez pas le câble pendre de la surface d'une table ou d'un plan de travail, ni en contact avec une source de chaleur.
- Ne démarrez pas l'appareil si le câble est endommagé ou s'il ne fonctionne pas correctement.
- Ne débranchez pas en tirant sur le câble.
- Les réparations de l'appareil et le remplacement du câble doivent exclusivement être entrepris en charge par un technicien autorisé.

AVANT LA PREMIERE UTILISATION

Enlevez l'appareil de l'emballage.

Avant la première utilisation, rincez le pot en verre, son couvercle, le porte filtre et le et couvercle du réservoir dans de l'eau chaude puis essuyez les Rincez ensuite la machine a café en la faisant fonctionner eux fois a l'eau c laire sans moulure (cf. "mise en service")

ATTENTION : arrêtez le fonctionnement après la première fois afin de laisser la machine a café se refroidir pendant 10 minutes. Reversez l'eau dans le réservoir pour la deuxième fois et remettez la machine en marche.

MISE EN SERVICE

1. Remplissez le pot en verre d'eau froide puis versez le dans le réservoir. L'indicateur du niveau d'eau indique le nombre de tasse. Refermez le couvercle.
2. Placez le filtre dans le compartiment à filtre pivotant. Mettez une cuiller à café pour chaque tasse d'eau puis refermez le compartiment a filtre.
Note : Utilisez des filtres numéro 4 (non inclus)
3. Placez le pot avec son couvercle sur la plaque.

4. Branchez la machine à café à la prise de courant et allumez l'appareil grâce à l'interrupteur Marche/Arrêt. Le voyant lumineux s'allume pour indiquer que la machine fonctionne.
 5. Le système anti-goutte vous permet de retirer le pot en cours de préparation. Replacez le pot dans les 15 secondes afin de continuer la préparation.
 6. La préparation est finie quand l'écoulement du café dans le pot a cessé. Laissez le couvercle sur le pot pendant le service afin de maintenir la température
 7. Pour garder le café chaud, replacez le pot sur la plaque chauffante. La plaque chauffe tant que la cafetière électrique est en marche
 8. Pour arrêter la cafetière, appuyez sur l'interrupteur marche arrêt. Le voyant lumineux s'éteint.
 9. Laissez la cafetière se refroidir 10 minutes avant de la réutiliser.
- ATTENTION :** Utiliser la cafetière sans l'avoir laissée refroidir peut entraîner des risques de brûlure avec les vapeurs d'eau en remplissant le réservoir.

ENTRETIEN ET NETTOYAGE DE VOTRE CAFETIERE

Avant de nettoyer la machine à café, assurez-vous qu'elle est débranchée est froide.

Après utilisation, lavez les éléments amovibles avec de l'eau savonneuse et nettoyez l'extérieur de l'appareil avec un chiffon humide. N'utilisez pas de nettoyeurs agressifs ou des objets nettoyants métalliques.

Enlevez le calcaire lorsque vous observez un excès de vapeur ou si la préparation du café prend trop longtemps. Il est recommandé de retirer le calcaire tous les deux mois. Pour cela :

1. Placez le pot vide sur la plaque.
2. Diluez trois tasses de vinaigre dans neuf tasses d'eau et remplissez le réservoir avec ce mélange.
3. Allumez la machine à café pendant une minute. Puis éteignez-la et laissez reposer pendant une demi-heure.
4. Allumez la machine à café pour faire goutter le vinaigre. Videz ensuite le pot et nettoyez-le
5. Pour éliminer les restes de vinaigre, faites fonctionner la machine deux fois avec seulement de l'eau.
6. Laissez refroidir et nettoyez ensuite votre cafetière.

DONNEES TECHNIQUES

Tension : 230V/50Hz

Puissance : 850W

Capacité : 8-10 tasses

Sous réserve de modifications

NOTICE D'UTILISATION

Grille-pain

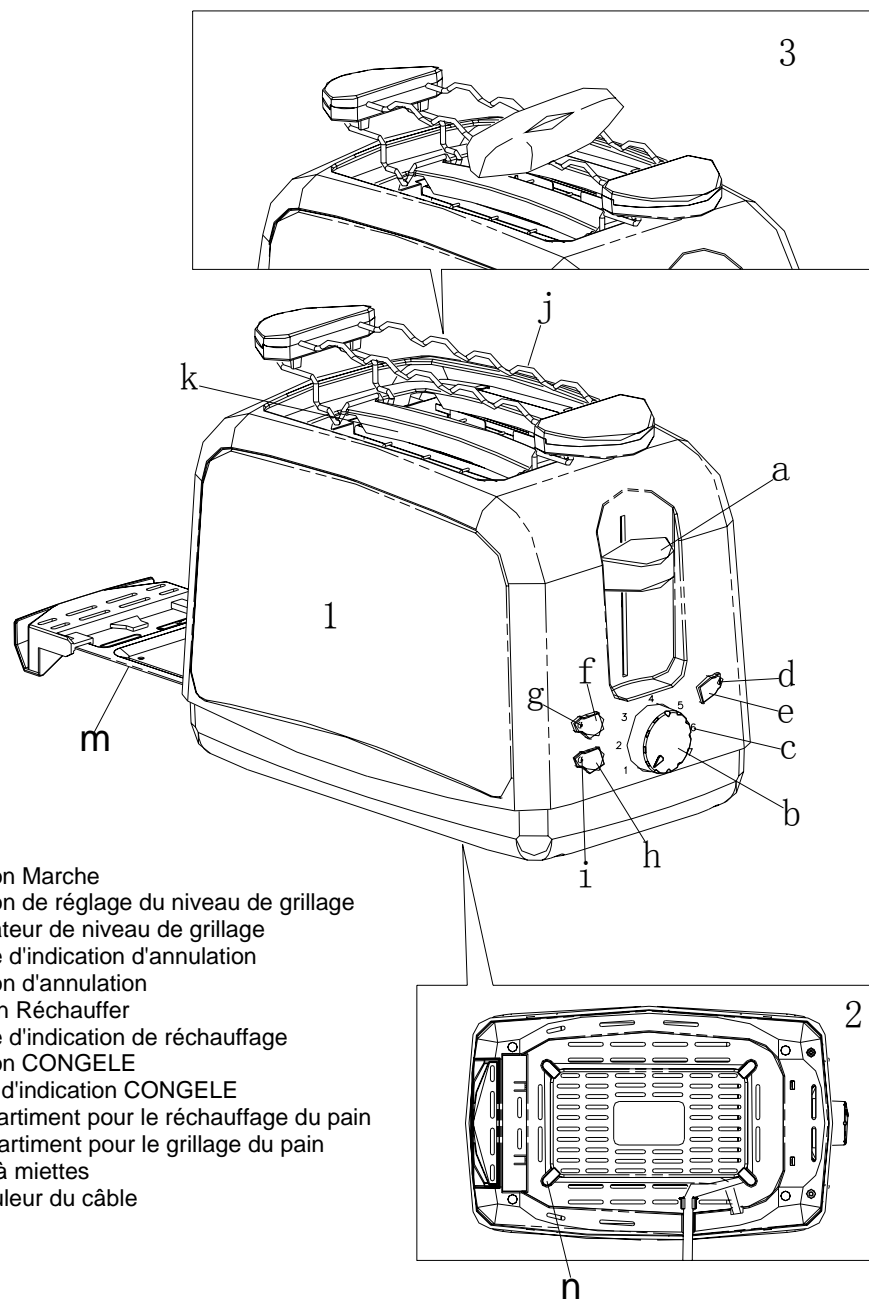
ST-988



SupportPlus

03/12/04

NOTICE D'UTILISATION



Merci d'avoir acheté un produit de notre compagnie. Cet appareil est réservé à un usage domestique et ne doit pas faire l'objet d'un usage commercial. Veuillez lire attentivement les instructions d'utilisation et garder cette notice pour des consultations ultérieures.

Information de sécurité

Cet appareil est conforme aux standards techniques et aux exigences de sécurité pour les appareils électriques. D'éventuelles réparations sur cet appareil ne doivent être faites que par un expert qualifié. Le fabricant n'est pas responsable des dommages causés par un usage inapproprié de l'appareil ou si les consignes d'utilisation n'ont pas été suivies.

Ne connectez et n'utilisez l'appareil qu'en conformité avec le voltage indiqué. Ne connectez pas l'appareil si le câble électrique ou l'appareil lui-même paraît endommagé.

Ne pas :

- . Laisser le câble électrique toucher quelque chose de chaud.
- . Frotter le câble contre des bords coupants.
- . Utiliser le câble pour transporter l'appareil.

Débranchez toujours l'appareil après utilisation ou en cas de problème.

Si le câble électrique est endommagé, il doit être remplacé par notre Service Après Vente, afin d'éviter un risque de blessure.

Eloignez les enfants de l'appareil.

Lorsque l'appareil a atteint la fin de sa durée de vie, il doit être détruit complètement et jeté en suivant les règles de traitement des déchets appropriées.

Les tranches de pain mises dans le grille-pain peuvent brûler. N'utilisez donc pas le grille-pain à proximité ou sous des objets inflammables. (Par ex. des rideaux).

La température des surfaces accessibles de l'appareil peut être élevée lorsque l'appareil est en train de fonctionner.

Le grille-pain ne doit pas être laissé sans surveillance pendant qu'il fonctionne.

Installez le grille-pain loin de tout objet afin que l'air nécessaire à un fonctionnement correct puisse circuler librement.

Si une tranche de pain est coincée dans le grille-pain, débranchez le câble électrique, attendez que le grille-pain refroidisse, puis retirez prudemment le pain.

Avant d'utiliser le grille-pain pour la première fois

Ouvrez la fenêtre et faites marcher le grille-pain trois fois sur le réglage le plus élevé sans mettre de pain à l'intérieur.

Informations importantes concernant l'utilisation de ce grille-pain

Faites attention de ne pas rayer ou endommager le boîtier en métal avec un objet dur ou de ne pas heurter l'appareil contre un bord pointu.

Ne posez pas le grille-pain sur une surface chaude et ne l'utilisez pas à proximité d'une source de chaleur (Par ex. Plaques chauffantes, cuisinière)

Ne posez pas de tranche de pain ou de petits pains directement sur le boîtier du grille-pain ou sur le compartiment de grillage du pain car cela pourrait abîmer le grille-pain !

Le grille-pain ne peut pas être utilisé lorsqu'il n'est pas placé horizontalement.

Ne touchez pas l'intérieur du compartiment de grillage du pain avec vos doigts ou un objet en métal.

Lorsque vous réchauffez du pain sur la plaque, ne mettez pas de pain dans le compartiment de grillage en même-temps.

Ne couvrez pas le compartiment de grillage du pain.

Ne mettez pas de papier aluminium sur la plaque à pain pour décongeler de la nourriture.

Comment utiliser le grille-pain

Griller du pain

Lorsque vous branchez la prise de l'appareil dans la prise murale, le bouton de réglage du niveau de grillage tourne jusqu'à sa position centrale. (Etape 4). 7 degrés de grillage différents peuvent être sélectionnés en ajustant le bouton correspondant. (Figure 1):

1=clair, jusqu'à 7=foncé.

Insérez les tranches de pain.

Abaissez le bouton MARCHE autant que possible – les tranches de pains sont descendues dans le grille-pain.

Le bouton MARCHE revient dans sa position initiale.

Le pain est automatiquement centré dans le compartiment de grillage.

Pendant que le grille-pain est en marche, il est possible de changer la sélection de grillage (plus clair ou plus foncé) en tournant le bouton de réglage.

Le grille-pain s'arrête automatiquement lorsque le temps approprié s'est écoulé.

Les tranches de pain grillées sont remontées hors du compartiment.

Pour griller du pain 'Congelé' qui vient d'être sorti du congélateur; placez le pain sur dans le compartiment de grillage et sélectionnez le réglage de grillage désiré.

Abaissez le levier de contrôle puis appuyez sur le bouton 'Congelé'. La diode d'indication 'Congelé' et la diode d'indication d'Annulation s'allument alors toutes les deux dans ces conditions.

Lorsque des conditions de grillage normales sont réglées, seule la diode d'indication d'Annulation est allumée.

Pour réchauffer du pain qui est déjà grillé, placez le pain dans le compartiment de grillage et sélectionnez le niveau de grillage désiré. Abaissez le levier de contrôle puis appuyez sur le bouton Réchauffer. La diode d'indication de réchauffage et la diode d'indication d'Annulation s'allument alors toutes les deux dans ces conditions.

Appuyez sur le bouton ANNULER :

- Si le pain est trop grillé
- Si un problème survient.

Réchauffer un petit pain au lait ou un pain similaire

Placez la plaque pour réchauffer le pain dans la position appropriée sur le grille-pain et placez le petit pain au lait sur la plaque, puis réglez le niveau de grillage souhaité et abaissez le bouton MARCHE pour commencer le réchauffage du petit pain au lait. Le grille-pain s'arrête automatiquement lorsque le temps approprié s'est écoulé. Si vous souhaitez arrêter le processus de réchauffage, appuyez sur le bouton Annuler.

Ce que vous devez savoir au sujet des tranches de pain/petit pain au lait

Le type de pain, son taux d'humidité, son âge, sa largeur et le nombre de tranches affectent le degré de grillage.

Donc si vous voulez griller de tranches de pain côte à côte, elles devraient être du même type de pain, avoir le même taux d'humidité et avoir le même âge.

(Lorsque cela est possible le pain devrait être rangé dans un emballage)

L'épaisseur totale du pain ne devrait pas excéder 2.5 cm.

Le grille-pain peut être utilisé avec toute sorte de pains ou gâteaux qui n'ont pas de nappage, y compris les produits Congelés.

Les tranches très fines

.ne seront pas centrés automatiquement

.doivent être grillées au réglage le plus bas afin d'éviter qu'elles soient brûlées d'un côté.

Rangez toujours le pain à griller dans un lieu sec.

Gardez le pain dans un emballage fermé. Les pains de type plus foncés doivent en général être grillés à un réglage plus élevé que les pains blancs.

Pour obtenir des petits pains particulièrement blancs, vaporisez un peu d'eau sur le pain avant de les placer dans le grille-pain. Les pains devraient être retournés une ou deux fois.

Comment nettoyer le grille-pain

Débranchez le câble électrique et attendez que le grille-pain refroidisse.

Retirez et videz le bac à miettes.

Utilisez une brosse rigide pour enlever toute miette calcinée, par exemple.

Essuyez l'extérieur du grille-pain avec un linge humide.

N'utilisez pas d'objet pointu ou une substance abrasive pour nettoyer le grille-pain.

N'immergez pas le grille-pain et ne le mettez pas au lave-vaisselle.

Garantie

Les conditions de garantie pour cet appareil sont définies par notre représentant dans le pays où l'appareil est vendu.

Les détails concernant ces conditions peuvent être obtenus auprès du vendeur auprès de qui cet appareil a été acheté.

La facture d'achat ou un reçu doit être produit lors de toute réclamation dans les termes de la garantie.

Comment contacter le Service Après Vente

Une liste d'adresses des Services Après Vente apparaît dans les dernières pages de cette notice.

Modèle : ST-988

Voltage : 230V/50Hz

Puissance : 800 Watt

Classe de protection: 1

Notice d'Utilisation

Presse-Agrume



SupportPlus

08/12/04

LISTE DES PIÈCES

Couvercle

Têtes de pressage

Filtre

Bouton

Pichet à jus

Base

Paroi transparente

UTILISATION DU PRESSE-AGRUME

1. Assurez-vous que le voltage indiqué sur le presse-agrumes correspond au voltage de votre maison avant de brancher le presse-agrumes.
2. Lavez les fruits et coupez les en morceaux de façon à ce qu'ils puissent être pressés sur la tête de pressage du presse-agrumes. Placez les sur la tête presseuse et pressez doucement, la tête commence à pivoter et le jus commence à couler dans le pichet.
3. Le pichet peut être retiré pour être lavé.
4. La taille des mailles du filtre est ajustable.
5. Retirez la peau après en avoir complètement extrait le jus. La tête de pressage s'arrêtera alors de tourner.
6. Répétez les étapes ci-dessus jusqu'à ce que tout le jus soit extrait ou que le pichet soit rempli.
7. Retirez la tête de pressage et le filtre pour pouvoir verser le jus versez le jus.

N'UTILISEZ PAS PENDANT PLUS DE 5 MIN

NETTOYAGE ET RANGEMENT

1. Nettoyez les pièces ayant été en contact avec le jus immédiatement après utilisation.
2. N'immergez pas le moteur ou la base dans l'eau. Nettoyez le presse-agrumes avec un chiffon humide.
3. CA 230V, 50Hz, 30W CAPACITE :1,25L

Instructions d'emploi

Bouilloire électrique

SP-WK-7005-110



SupportPlus

Recommandations de sécurité

- Avant la première mise en service de l'appareil, veillez à lire attentivement ce mode d'emploi.
- N'utilisez cet l'appareil que pour faire bouillir de l'eau.
- Faites attention à toujours bien fermer le couvercle de la bouilloire électrique avant de l'utiliser.
- Évitez tout contact avec les surfaces brûlantes ainsi qu'avec la vapeur d'eau sortant de l'appareil. Ne saisissez l'appareil qu'à l'aide de sa poignée isolante.
- Ne laissez jamais un appareil en marche sans surveillance. Conservez toujours l'appareil hors de portée des enfants.
- Retirez toujours la fiche d'alimentation de la prise de courant après avoir utilisé l'appareil.
- Laissez refroidir l'appareil avant un nettoyage éventuel et retirez toujours la fiche d'alimentation de la prise de courant !
- N'utilisez jamais un appareil présentant des traces de dommages ! Avant d'utiliser l'appareil, vérifiez l'absence de détériorations sur la fiche et le câble d'alimentation.
- N'utilisez la bouilloire électrique qu'avec son socle original. N'utilisez jamais ce socle pour d'autres appareils !
- N'utilisez jamais la bouilloire électrique à l'extérieur ou dans des locaux humides (tels que salles de bains)
- Faites attention à ce que le câble ne pende pas du plan de travail et qu'il n'entre pas en contact avec des surfaces brûlantes !
- Ne posez jamais l'appareil sur des surfaces brûlantes ou à proximité de telles surface (telles que plaques de cuisson).
- N'immergez jamais la bouilloire électrique et le socle dans l'eau ou dans d'autres liquides.
- Posez l'appareil sur une surface bien plane. Faites attention à ce que le socle n'entre jamais en contact avec de l'eau.
- Retirez toujours la fiche d'alimentation avant de remplir l'appareil d'eau.
- Cet appareil a été uniquement conçu pour un usage ménager.
- Remplissez l'appareil d'eau au moins jusqu'au témoin de remplissage de 0,5 litres.
- Respectez la hauteur maximale de remplissage de 1,5 litres d'eau !
- N'essayez en aucun cas de réparer vous-même un appareil, un câble ou une fiche d'alimentation présentant des traces de dommages ! Seul un personnel de service qualifié a le droit de procéder aux travaux de réparation !

Éléments de commande



- 1 Bouton MARCHE-ARRÊT
- 2 Poignée isolante
- 3 Socle toupie
- 4 Indicateur de niveau d'eau
- 5 Couvercle anti-éclaboussures
- 6 Verrouillage du couvercle

Utilisation de l'appareil

- Remplissez la bouilloire électrique d'eau jusqu'au témoin maximal de remplissage (1,5 litres). Posez la bouilloire électrique sur le socle toupie, puis raccordez l'appareil au secteur. Allumez l'appareil en appuyant sur le bouton MARCHÉ-ARRÊT. L'eau commencera rapidement à bouillir, la bouilloire électrique s'arrêtera alors automatiquement. Laissez un peu refroidir l'eau, puis videz entièrement la bouilloire électrique. Répétez cette procédure deux ou trois fois afin d'éliminer de l'appareil tous les résidus éventuels de fabrication.
- Tenez toujours la bouilloire électrique en position horizontale. Fermez toujours le couvercle, l'appareil ne pouvant sinon s'arrêter automatiquement !
- Versez l'eau avec précautions en évitant qu'elle n'éclabousse le socle !

Attention La bouilloire électrique est équipée d'un arrêt automatique en cas de surchauffe ! Dès que le niveau d'eau dans l'appareil est insuffisant, la sécurité anti-surchauffe arrêtera automatiquement l'appareil. Faites bien attention à respecter absolument la hauteur minimale de remplissage de l'appareil. N'utilisez donc l'appareil qu'avec au moins 0,5 litres d'eau.

Nettoyage et entretien

Attention N'immergez jamais l'appareil dans l'eau ou dans d'autres liquides. Utilisez un chiffon légèrement humidifié pour nettoyer la surface de l'appareil. N'utilisez jamais de produits de nettoyage agressifs ou d'éponges abrasives.

Détartrage :

La bouilloire électrique doit être détartrée à intervalles réguliers, au moins deux fois par an.

- Remplissez l'appareil d'un mélange composé d'une part d'eau et de deux parts de vinaigre. Allumez la bouilloire électrique, puis laissez bouillir le mélange d'eau et de vinaigre jusqu'à ce que la bouilloire électrique s'éteigne automatiquement.
- Laissez le mélange agir environ 12 heures dans le réservoir d'eau.
- Videz le réservoir d'eau, puis remplissez-le d'eau froide propre. Laissez l'eau monter à ébullition. Attendez que l'eau se refroidisse.
- Videz la bouilloire électrique, puis éliminez tous les résidus en la rinçant à l'eau froide.
-

Réclamations et garanties :

Si ce produit présentait des défauts éventuels, veuillez bien vous adresser directement au commerçant chez lequel vous avez acheté l'appareil. Nous vous recommandons donc pour cette raison de conserver soigneusement votre preuve d'achat (ticket de caisse).

Service d'après-vente :

Si vous avez des questions d'ordre techniques, si vous désirez des informations complémentaires sur nos produits ou que vous vouliez commander des pièces de rechange, veuillez bien vous adresser à notre service d'après-vente, entièrement à votre disposition :

Heures d'ouverture du service d'après-vente : du lundi au vendredi, de 9.00 heures à 18.00 heures

Téléphone : 00800 / 77 77 88 99

Adresse électronique : service-f@supportplus.org

Remarque importante : nous vous prions de ne jamais envoyer un appareil à notre adresse **sans** invitation préalable de notre service d'après-vente. Les envois non sollicités voyageront aux risques et périls de l'expéditeur qui en supportera les frais. Nous nous réservons le droit de refuser de prendre livraison d'envois non sollicités ou de renvoyer les marchandises concernées à l'expéditeur en port dû ou à ses frais.