

# Instructions d'opération

## Aspirateur cyclone

SP-EZSS-1600



***Support Plus.***<sup>®</sup>

# **VEUILLEZ BIEN LIRE ATTENTIVEMENT CES INSTRUCTIONS**

## **AVANT D'UTILISER L'APPAREIL LA PREMIÈRE FOIS.**



### **INSTRUCTIONS IMPORTANTES DE SÉCURITÉ**

Lors de l'usage d'appareils électriques, il est indispensable de toujours respecter certaines précautions élémentaires (que vous trouverez ci-dessous) :

1. Veillez à lire soigneusement toutes les instructions avant d'utiliser cet appareil.
2. Avant d'utiliser cet appareil, vérifiez que la tension d'alimentation principale correspond à celle indiquée sur la plaque signalétique.
3. Afin d'éviter les risques de chocs électriques, n'utilisez jamais l'appareil à l'extérieur ou sur des surfaces humides.
4. Débranchez la prise de courant électrique lorsque l'appareil n'est pas en service et avant de procéder à son entretien.
5. Ne débranchez jamais l'appareil en tirant sur le cordon d'alimentation. Débranchez en saisissant la fiche, et non le cordon d'alimentation.
6. Pour enrouler le câble d'alimentation, appuyez d'une main sur la bouton d'enroulement du câble et guidez ce dernier de l'autre main en faisant bien attention à ne rien endommager par des effets de fouet.
7. Ne vous servez jamais d'un appareil présentant un cordon d'alimentation ou une fiche électrique endommagés. Si l'aspirateur ne fonctionne pas comme il le devrait, s'il avait été laissé tomber, avait été endommagé, laisser dehors ou s'il était tombé dans l'eau, un centre de service après-vente devra l'examiner.
8. Ne tirez pas sur le cordon d'alimentation, ne l'étirez pas non plus, ne l'utilisez pas pour saisir des objets, ne coincez pas le cordon d'alimentation en fermant une porte, ne le faites pas passer autour d'angles ou de coins vifs. Ne faites pas passer l'aspirateur sur le cordon d'alimentation. Évitez tout contact du cordon d'alimentation avec des surfaces brûlantes.
9. Ne partez pas en laissant un appareil électrique connecté.
10. Ne laissez pas des enfants jouer avec l'appareil. Une surveillance attentive est toujours de rigueur lorsque cet appareil est utilisé à proximité d'enfants.
11. Ne maniez jamais une fiche électrique ou un aspirateur avec des mains humides.
12. Ne bloquez jamais les orifices de l'appareil par des objets.
13. N'utilisez jamais l'appareil avec des orifices bloqués. Évitez toute accumulation de poussière, d'ouate, de cheveux et de tout ce qui pourrait réduire le débit d'air.
14. Faites attention aux cheveux longs, aux vêtements amples, aux doigts et à toutes parties du corps et éloignez-les des orifices et des organes mobiles.
15. Ne vous servez jamais de l'aspirateur sans y avoir placé auparavant le filtre et la bague anti-poussière.
16. Le filtre anti-poussière nécessite un entretien et nettoyage régulier.
17. N'utilisez jamais cet appareil pour aspirer des objets durs ou tranchants tels que des débris de verre, clous, etc.
18. N'utilisez jamais cet appareil pour aspirer des charbons brûlants, des bouts de cigarette brûlants, des objets très chauds, brûlants ou fumants.
19. N'utilisez jamais l'appareil pour aspirer des liquides inflammables ou des liquides

combustibles tels que l'essence, n'utilisez pas non plus l'appareil dans des zones où ces substances pourraient se présenter.

20. Ne stockez jamais cet appareil à proximité d'un four chaud ou d'appareils de chauffage
21. Seuls des représentants autorisés du service clientèle auront le droit de se charger des travaux de réparations sur des appareils électriques. Des réparations effectuées par des personnes non qualifiées entraîneraient la détérioration de cet appareil et des risques de danger pour les utilisateurs.
22. Faites extrêmement attention en nettoyant des escaliers.
23. Évitez les chocs et faites attention à ne pas rayer la surface résistante en acier inoxydable .

**APPAREIL À USAGE UNIQUEMENT MÉNAGER**  
**CONSERVEZ SOIGNEUSEMENT CES INSTRUCTIONS**

## 1. Résumé

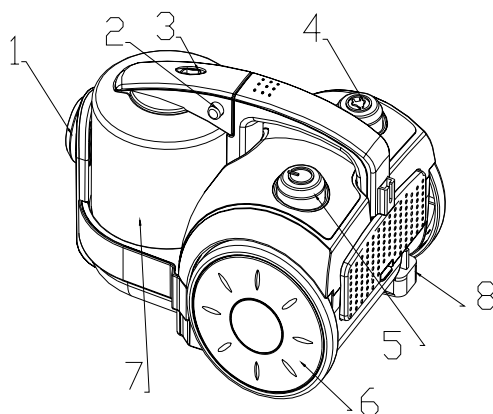
Le modèle SP-EZSS-1600 est un aspirateur disposant d'une technologie cyclonique et offrant des fonctions complètes. Il se caractérise par le fait qu'il est en partie construit en acier inoxydable. Ces éléments en acier inoxydable confèrent à l'appareil un aspect très moderne, plein d'élégance.

## 2. Paramètres fonctionnels de base

Puissance	1 200 W / 1 400 W (Nominale) 1 600 W (Max)
Puissance d'aspiration	250 W / 300 W
Vide	23 kPa
Bac à poussières	2,1 litres
Longueur du cordon d'alimentation	5 mètres
Bruit	70 dB
Dimensions	496 mm x 296 mm x 296 mm
Poids net	4,4 kilos
Enrouleur du cordon d'alimentation	Pédale de commande
Indicateur signalant un bac à poussières plein	Barre rouge / barre bleue (se déplaçant)
Puissance au démarrage	300 W~400 W
Vitesse de rotation du moteur	30 000 q/min

### 3. Liste des pièces principales

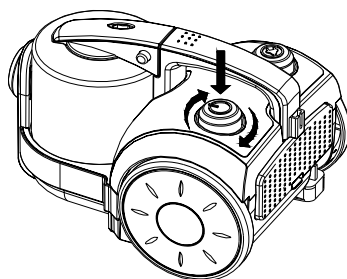
1. BAGUE D'ASPIRATION
2. LOQUET DU BAC À POUSSIÈRES
3. INDICATEUR LUMINEUX SIGNALANT UN BAC À POUSSIÈRES PLEIN
4. BOUTON D'ENROULEMENT DU CORDON D'ALIMENTATION
5. BOUTON ROTATIF DE RÉGLAGE (BOUTON DE RÉGLAGE DE LA VITESSE)
6. GRANDE ROUE
7. BAC À POUSSIÈRES
8. CORDON D'ALIMENTATION



### 4. Instructions d'opération

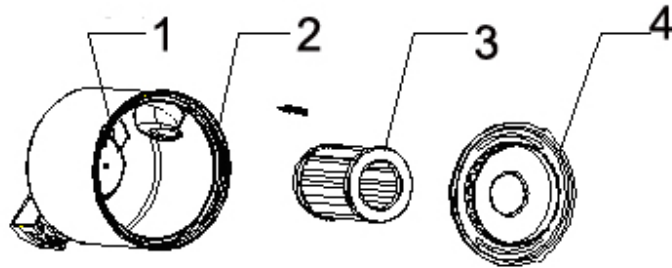
#### 1). Puissance

- Sortez le cordon d'alimentation ;
- Connectez la fiche à la prise de courant ;
- Appuyez sur l'interrupteur de réseau ;
- Si vous faites tourner le bouton rotatif de réglage conformément à la direction annulaire de la pointe de la flèche, la puissance du moteur augmentera graduellement (Comparez aux instructions illustrées).



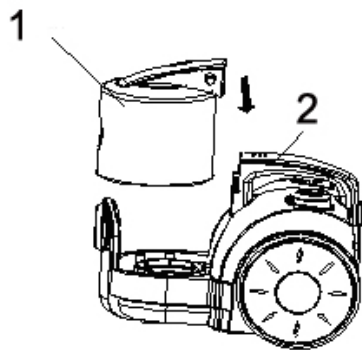
## 2). Placement du filtre HEPA

Insérez directement le filtre HEPA (3) dans le support HEPA (1) du bac à poussières (2). Lors du placement, veillez à laisser le couvercle en acier inoxydable du bac dans le support du bac à poussières. Conformément à la direction annulaire de la pointe de la flèche (Comparez aux instructions illustrées)

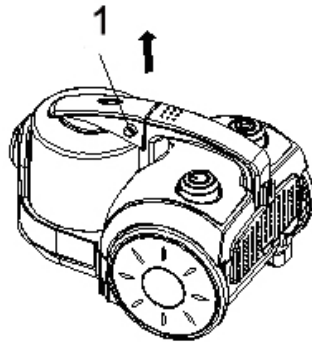


## 3). Placer et retirer la bague anti-poussière

En la plaçant, veillez à aligner les deux griffes de la bague anti-poussière par rapport à l'appareil, puis appuyez vers le bas. (Comparez aux instructions illustrées)

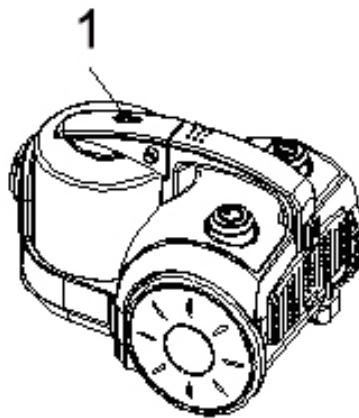


Pour la retirer, appuyez d'abord sur le bouton de verrouillage de la bague anti-poussière, puis servez-vous de votre main pour soulever la bague anti-poussière.



#### 4). Indicateur signalant un bac à poussières plein

Au bout d'un certain temps d'utilisation, la barre rouge de l'indicateur signalant un bac à poussières plein (1) augmentera de taille, ce qui vous indique qu'il faut vider le bac à poussières. Arrêtez alors de passer l'aspirateur et nettoyez le bac à poussière (Comparez aux instructions illustrées).



#### 5. Nettoyage du bac à poussières

Si l'indicateur signalant un bac à poussières plein s'allume, il vous faudra alors vider le bac. Faites tourner le couvercle en acier inoxydable du bac dans le sens contraire des aiguilles d'une montre, videz la poussière, sortez le filtre HEPA, servez-vous de la brosse HEPA pour le nettoyer, puis remplacez le filtre HEPA et le bac à poussières. (Comparez aux instructions illustrées).

