

AEG



**SB2E 850 RS, SB2E 1010 RS,
SB2E 1200 RST**

Instructions for use

Gebrauchsanleitung

Instruction d'utilisation

Istruzioni d'uso

Instrucciones de uso

Instruções de serviço

Gebruiksaanwijzing

Brugsanvisning

Bruksanvisning

Käyttöohje

Οδηγίες χρήσεως

Kullanım kılavuzu

Návod k používání

Návod na používanie

Instrukcja obsługi

Kezelési útmutató

Navodilo za uporabo

Upute o upotrebi

Lietošanas pamācība

Naudojimo instrukcija

Kasutamishuend

Инструкция по использованию

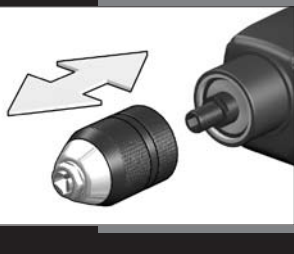
Упътване за експлоатация

使用指南

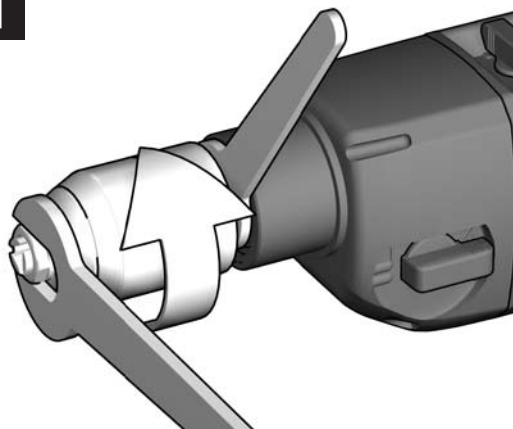
www.aeg-pt.com



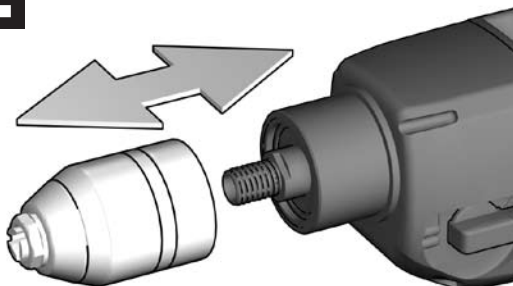
Technical Data, Safety Instructions, Specified Conditions of Use, EC-Declaration of Conformity, Mains connection, Maintenance, Symbols	Please read and save these instructions!	ENGLISH	17
Technische Daten, Sicherheitshinweise, Bestimmungsgemäße Verwendung, CE-Konformitätserklärung, Netzanschluss, Wartung, Symbole	Bitte lesen und aufbewahren!	DEUTSCH	18
Caractéristiques techniques, Instructions de sécurité, Utilisation conforme aux prescriptions, Déclaration CE de Conformité, Branchement secteur, Entretien, Symboles	Prière de lire et de conserver!	FRANÇAIS	19
Dati tecnici, Norme di sicurezza, Utilizzo conforme, Dichiarazione di Conformità CE, Collegamento alla rete, Manutenzione, Simboli	Si prega di leggere le istruzioni e di conservarle!	ITALIANO	20
Datos técnicos, Instrucciones de seguridad, Aplicación de acuerdo a la finalidad, Declaración de Conformidad CE, Conexión eléctrica, Mantenimiento, Símbolos	Lea y conserve estas instrucciones por favor!	ESPAÑOL	21
Características técnicas, Instruções de segurança, Utilização autorizada, Declaração de Conformidade CE, Ligação à rede, Manutenção, Símbolo	Por favor leia e conserve em seu poder!	PORTUGUES	22
Technische gegevens, Veiligheidsadviezen, Voorgescreven gebruik van het systeem, EC-Konformiteitsverklaring, Net aansluiting, Onderhoud, Symbolen	Lees en let goed op deze adviezen!	NEDERLANDS	23
Tekniske data, Sikkerhedshenvisninger, Tiltænkt formål, CE-Konformitetserklæring, Nettikopling, Vedligeholdelse, Symboler	Vær venlig at læse og opbevare!	DANSK	24
Tekniske data, Spesielle sikkerhetshenvisninger, Formålsmessig bruk, CE-Samsvarserklæring, Netttilkopling, Vedlikehold, Symboler	Vennligst les og oppbevar!	NORSK	25
Tekniska data, Säkerhetsutrustning, Använd maskinen Enligt anvisningarna, CE-Försäkran, Nätnanslutning, Skötsel, Symboler	Var god läs och tag tillvara dessa instruktioner!	SVENSKA	26
Tekniset arvot, Turvallisuusohjeet, Tarkoituksenmukainen käyttö, Todistus CE-standardinmukaisuudesta, Verkkoliitäntä, Huolto, Symbolit	Lue ja säilytä!	SUOMI	27
Τεχνικά στοιχεία, Ειδικές υποδείξεις ασφαλείας, Χρήση σύμφωνα με το σκοπο προορισμού, Δήλωση πιστοποίησης εκ, Συνδεση στο ηλεκτρικο δικτυο, Συντήρηση, Συμβολα	Παρακαλώ διαβάστε τις και φυλάξτε τις!	ΕΛΛΗΝΙΚΑ	28
Teknik veriler, Güvenliğin için talimatlar, Kullanım, CE uygunluk beyanice, Şebeke bağlantısı, Bakım, Semboller	Lütfen okuyun ve saklayın	TÜRKÇE	29
Technická data, Speciální bezpečnostní upozornění, Oblast využití, Ce-prohlášení o shodě, Připojení na síť, Údržba, Symboly	Po přečtení uschovejte	ČESKY	30
Technické údaje, Špeciálne bezpečnostné pokyny, Použitie podľa predpisov, CE-Vyhlasenie konformity, Sieťová prípojka, Údržba, Symboly	Prosím prečítať a uschovať!	SLOVENSKY	31
Dane techniczne, Specjalne zalecenia dotyczace bezpieczerstwa, Uzytkowanie zgodnie z przeznaczeniem, Swiadcstwo zgodnosci ce, Podlaczenie do sieci, Gwarancja, Symbole	Prosimy o uwazne przeczytanie i przestrzeganie zalecen zamie szczonych w tej instrukcji.	POLSKI	32
Műszaki adatok, Különleges biztonsági tudnivalók, Rendeltetésszerű használat, CE-azonossági nyilatkozat, Hálózati csatlakoztatás, Karbantartás, Szimbólumok	Olvassa el és őrizze meg	MAGYAR	33
Tehnični podatki, Specialni varnostni napotki, Uporaba v skladu z namembnostjo, Ce-izjava o konformnosti, Omrežni priključek, Vzdrževanje, Simboli	Prosimo preberite in shranite!	SLOVENŠČINA	34
Tehnički podaci, Specijalne sigurnosne upute, Propisna upotreba, CE-Izjava konformnosti, Priključak na mrežu, Održavanje, Simboli	Molimo pročitati i sačuvati	HRVATSKI	35
Tehniske dati, Speciālie drošības noteikumi, Noteikumiem atbilstošs izmantojums, Atbilstība CE normām, Tīkla pieslēgums, Apkope, Simboli	Pielikums lietošanas pamācībai	LATVISKI	36
Techniniai duomenys, Ypatingos saugumo nuorodos, Naudojimas pagal paskirtį, CE Atitikties pareiškimas, Elektros tinklo jungtis, Techninis aptarnavimas, Simboliai	Prašome perskaityti ir neišmesti!	LIETUVIŠKAI	37
Tehnilised andmed, Spetsiaalsed turvajuhised, Kasutamine vastavalt otstarbele, EÜ Vastavusavaldus, Võrku ühendamine, Hooldus, Sümbolid	Palun lugege läbi ja hoidke alati!	EESTI	38
Технические данные, Рекомендации по технике безопасности, Использо- вание, Подключение к электросети, Обслуживание, Символы	Пожалуйста, прочтите и сохраните настоящую! инструкцию	РУССКИЙ	39
Технически данни, Специални указания за безопасност, Използване по предназначение, CE-Декларация за съответствие, Свързване към мрежата, Поддръжка, Символи	Моля прочетете и запазете!	БЪЛГАРСКИ	40
技术数据, 特殊安全指示, 正确地使用机器, 欧洲安全规定说明, 电源插头, 维修, 符号	请详细阅读并妥善保存!	中文	41



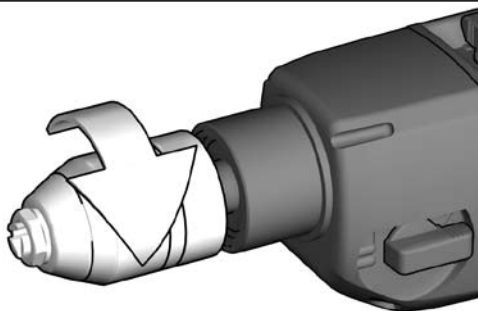
1

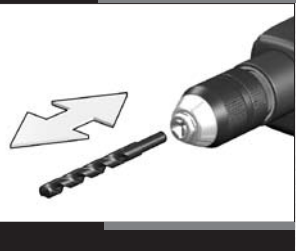


2

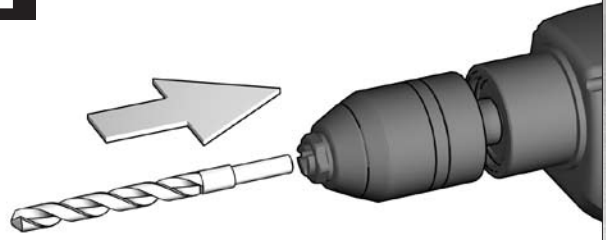


3

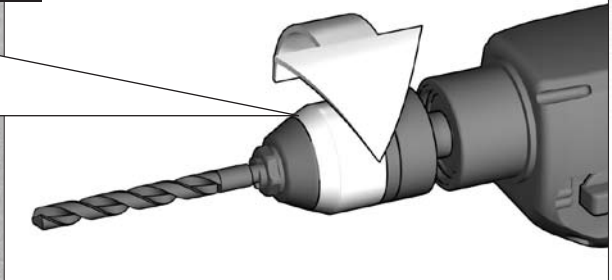
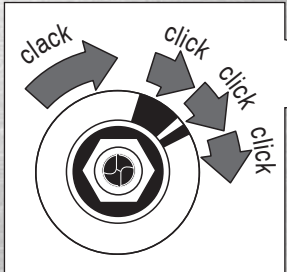




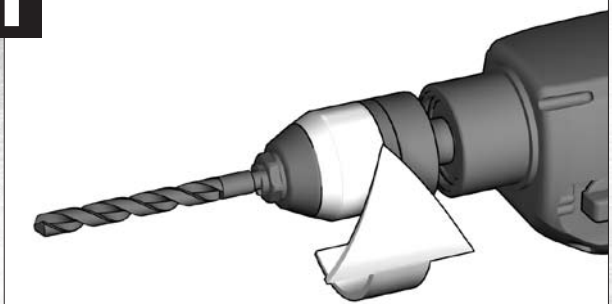
1



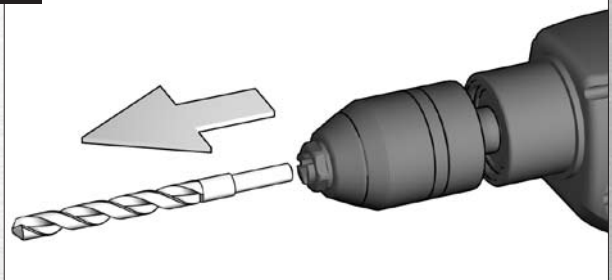
2



1

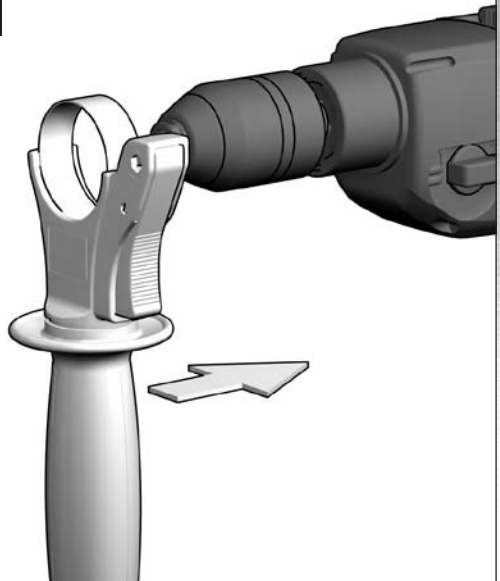


2

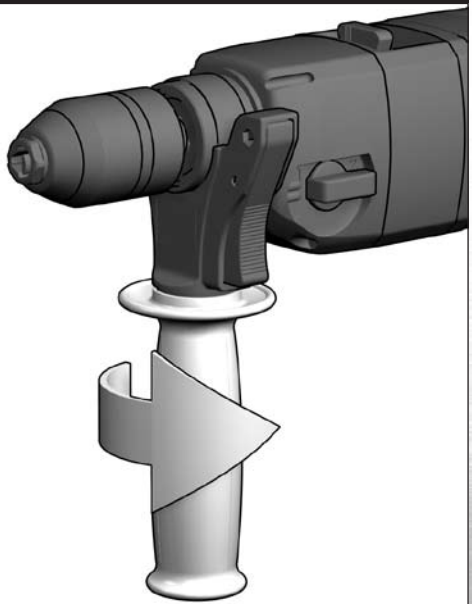




1

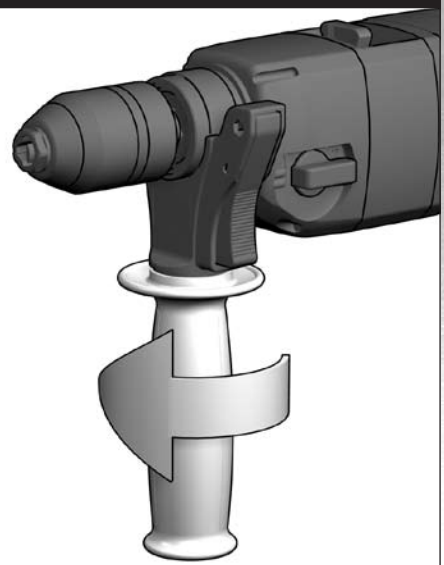


2

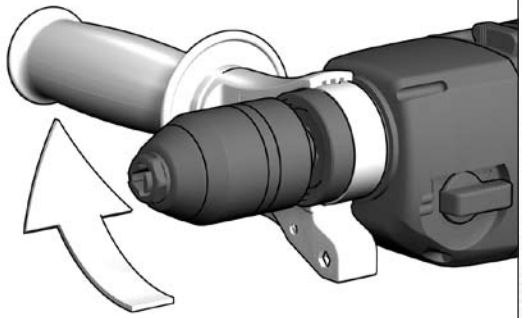




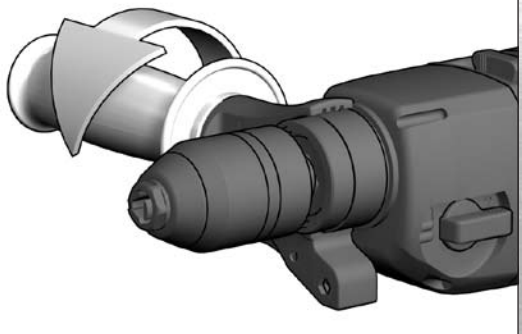
1

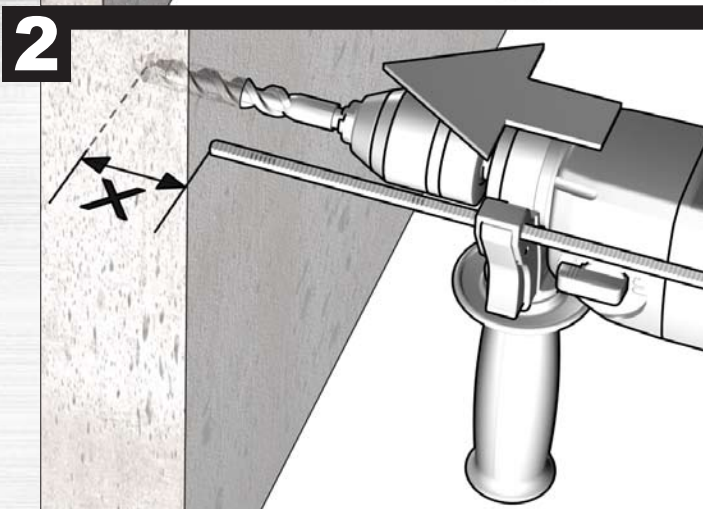
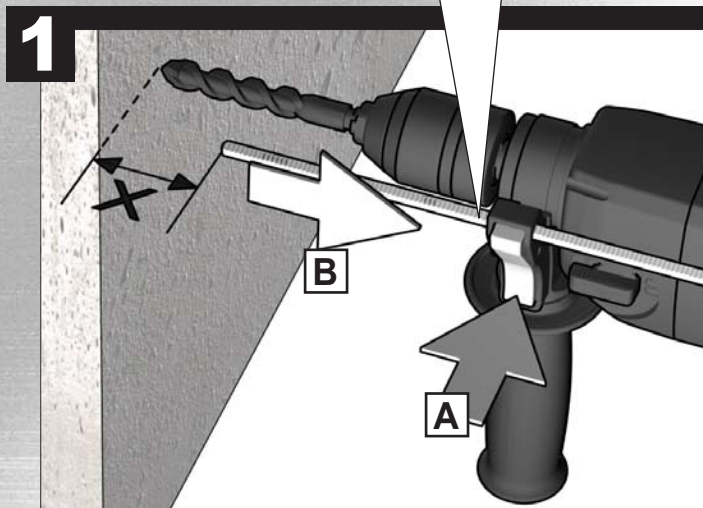
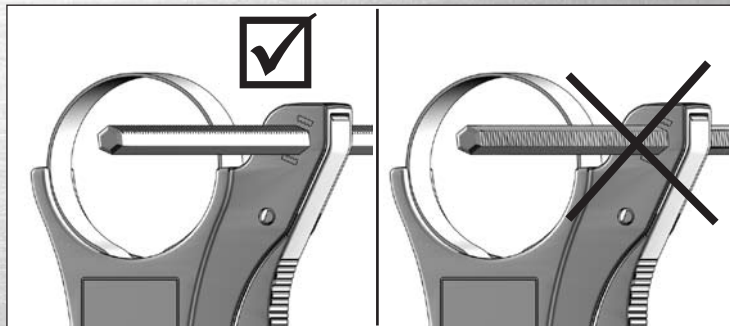
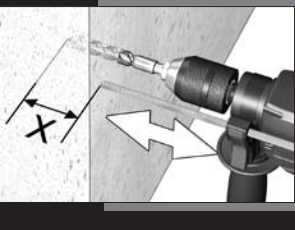


2



3

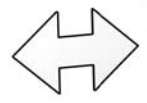
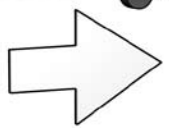




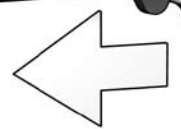
ALU



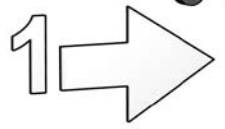
START



STOP

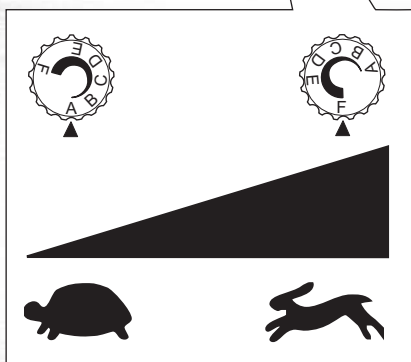
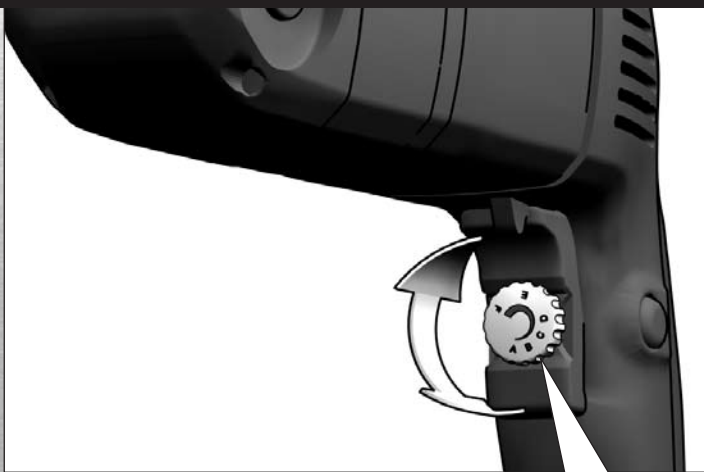


START



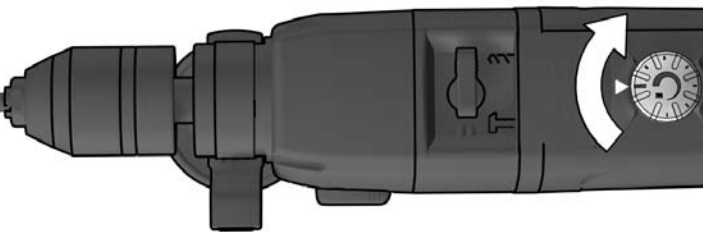
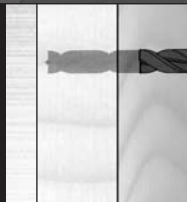
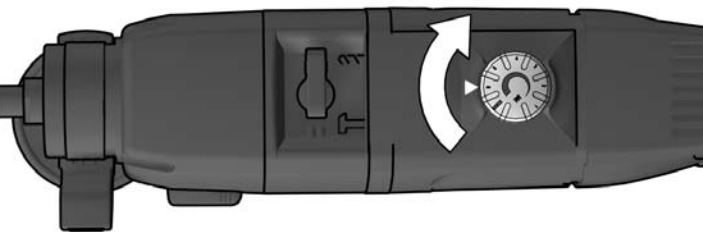
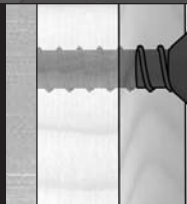
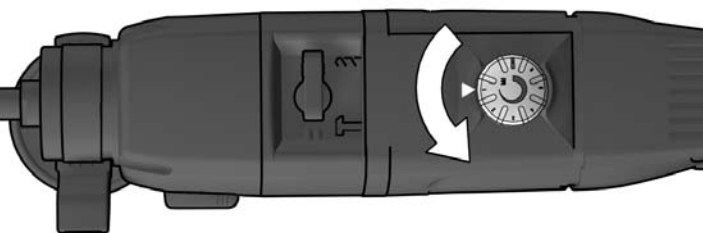
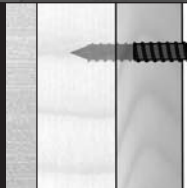
STOP

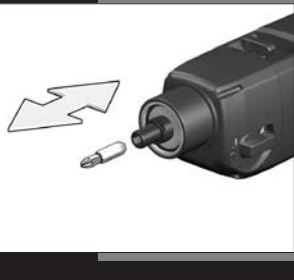




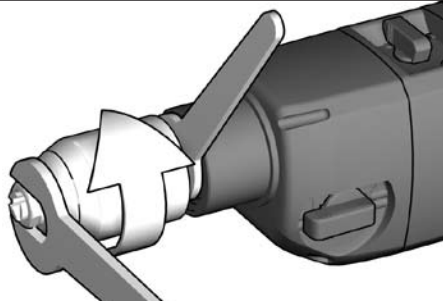


		1	2		
	Ø4	2	A	1-2	
	Ø5	2	A	3-5	
	Ø6	1	A	1-3	
	Ø8	1	A	4-6	

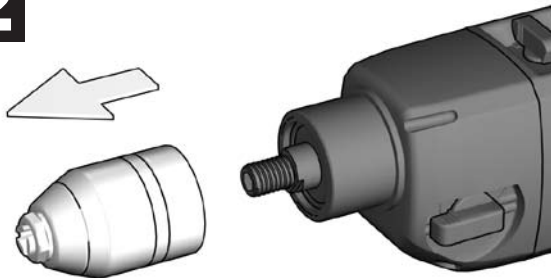




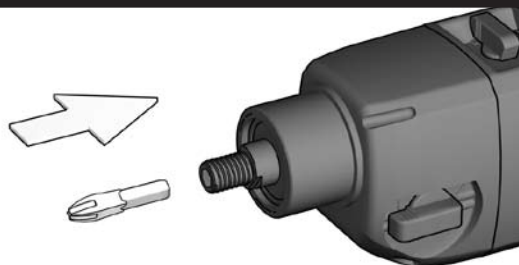
1



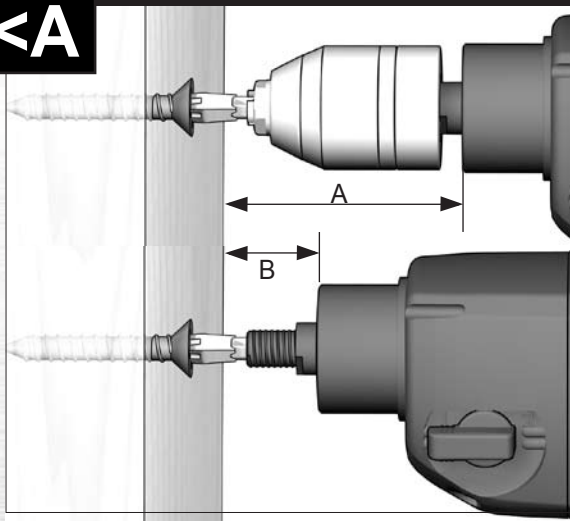
2

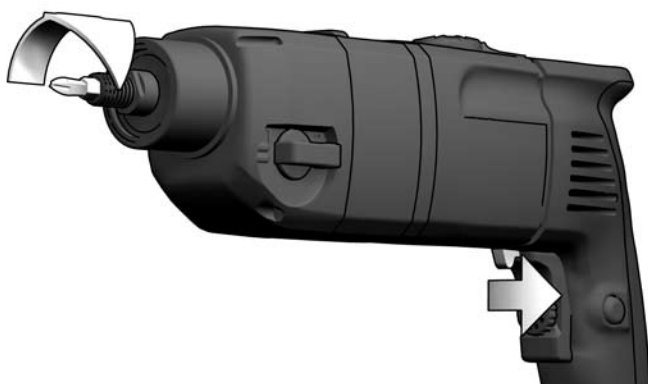
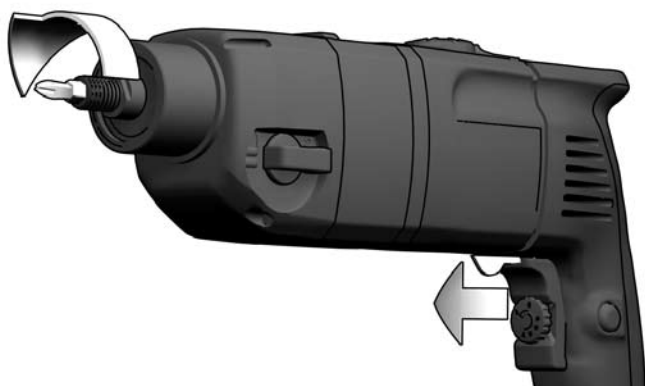
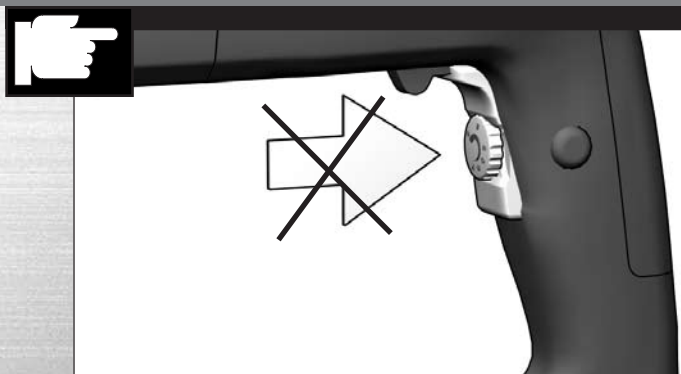


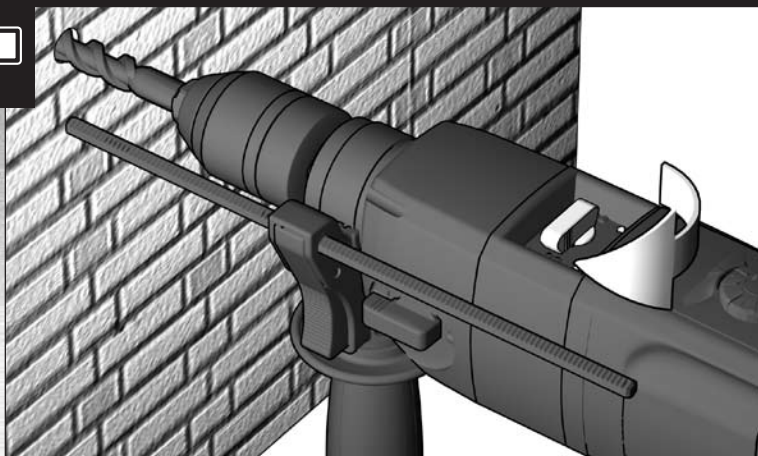
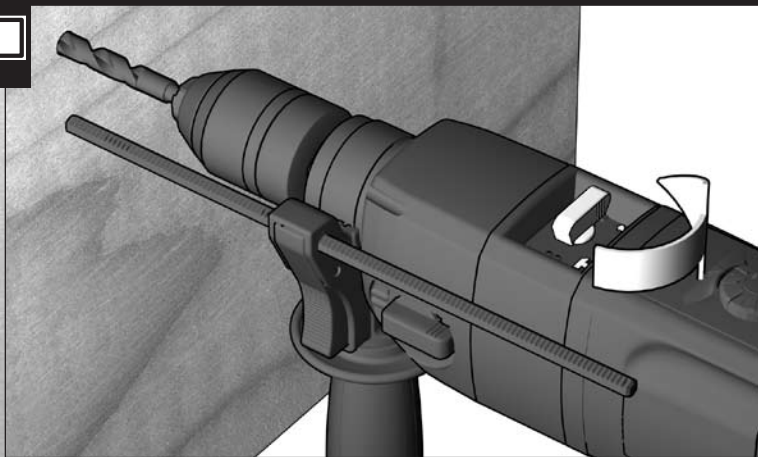
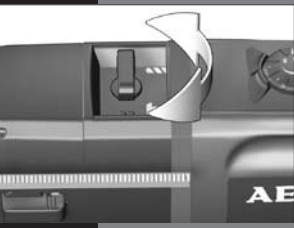
3

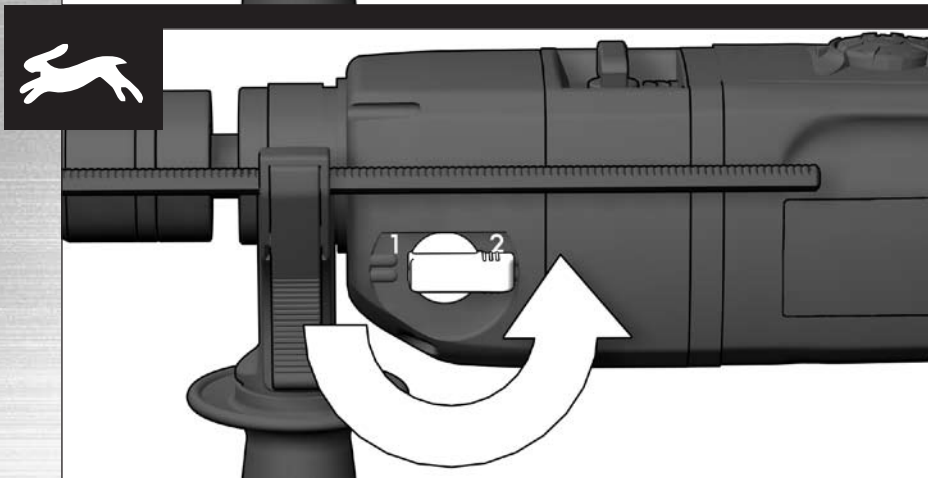
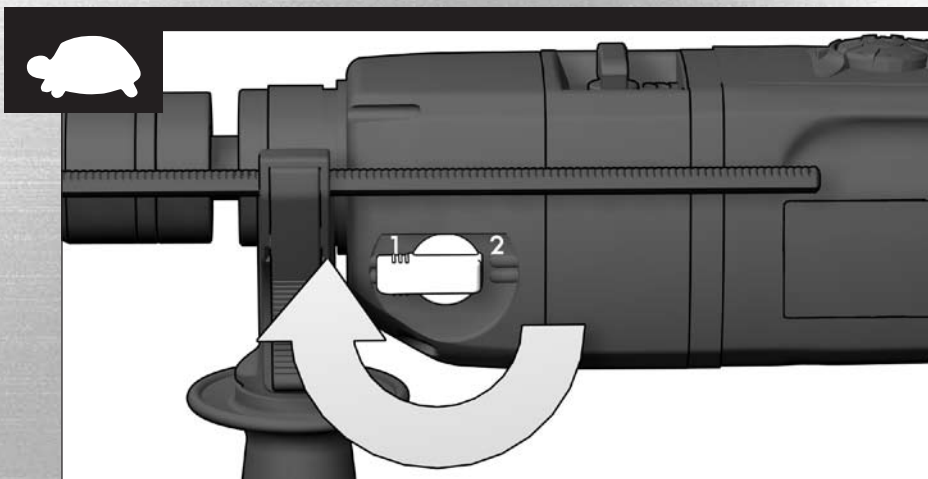
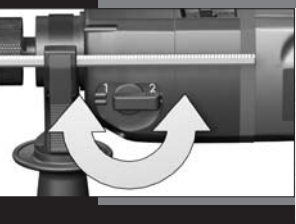


 $B < A$









TECHNICAL DATA

	SB2E 850 RS	SB2E 1010 RS	SB2E 1200 RST
Nominal power output	850 W	1010 W	1200 W
Rated output	425 W	505 W	505 W
No-load speed, 1st gear	1350 min ⁻¹	0-1450 min ⁻¹	0-1450 min ⁻¹
No-load speed, 2nd gear	3200 min ⁻¹	0-3400 min ⁻¹	0-3400 min ⁻¹
Speed under load max., 1st gear	800 min ⁻¹	980 min ⁻¹	1150 min ⁻¹
Speed under load max., 2nd gear	2000 min ⁻¹	2400 min ⁻¹	2700 min ⁻¹
Rate of percussion under load max.	32000 min ⁻¹	37600 min ⁻¹	43200 min ⁻¹
Static jamming moment*, 1st gear/2nd gear	51/28 Nm	54/30 Nm	56/32 Nm
Drilling capacity in concrete	20 mm	20 mm	22 mm
Drilling capacity in brick and tile	22 mm	24 mm	24 mm
Drilling capacity in steel	13 mm	16 mm	16 mm
Drilling capacity in wood	40 mm	40 mm	45 mm
Drill opening range	1-13 mm	1-13 mm	1-13 mm
Drive shank	1/2"x20	1/2"x20	1/2"x20
Chuck neck diameter	43 mm	43 mm	43 mm
Weight without cable	2,9 kg	3,1 kg	3,1 kg
Typical weighted acceleration in the hand-arm area	7 m/s ²	7 m/s ²	7 m/s ²
Typical A-weighted sound levels:			
Sound pressure level	101 dB (A)	101 dB (A)	101 dB (A)
Sound power level	114 dB (A)	114 dB (A)	114 dB (A)

Wear ear protectors! Measured values determined according to EN 50 144.

The data stated above apply for models with 230 - 240 V. In case of deviating mains voltage, the data stated on the rating plate are applicable.

* Measured according to AEG norm N 877318

SAFETY INSTRUCTIONS

Please pay attention to the safety instructions in the attached leaflet!

Appliances used at many different locations including open air must be connected via a current surge preventing switch.

Always wear goggles when using the machine. It is recommended to wear gloves, sturdy non slipping shoes and apron.

Sawdust and splinters must not be removed while the machine is running.

Always disconnect the plug from the socket before carrying out any work on the machine.

Only plug-in when machine is switched off.

Keep mains lead clear from working range of the machine. Always lead the cable away behind you.

Always use the auxiliary handle, even if the machine has a safety clutch since this safety clutch only engages when the machine blocks with a jerk.

When working with large drill diameters, the auxiliary handle must be fastened in a right angle with the main handle (see illustrations, section „Twisting the handle“).

Do not use diamond core drills on hammer mode.

When working in walls ceiling, or floor, take care to avoid electric cables and gas or waterpipes.

SPECIFIED CONDITIONS OF USE

The electronic drill/screwdriver can be universally used for drilling, percussion drilling, screwdriving and cutting screw threads.

Do not use this product in any other way as stated for normal use.

MAINS CONNECTION

Connect only to single-phase a.c. current and only to the system voltage indicated on the rating plate. It is also possible to connect to sockets without an earthing contact as the design conforms to safety class II.

EC-DECLARATION OF CONFORMITY

We declare under our sole responsibility that this product is in conformity with the following standards or standardized documents. EN 50144, EN 55014-1, EN 55014-2, EN 61000-3-2, EN 61000-3-3, in accordance with the regulations 98/37/EC, 89/336/EEC

CE 04



Volker Siegle
Manager Product Development

MAINTENANCE

The ventilation slots of the machine must be kept clear at all times.

If the machine is mainly used for percussion drilling, regularly remove collected dust from the chuck. To remove the dust hold the machine with the chuck facing down vertically, and completely open and close the chuck. The collected dust will fall from the chuck. It is recommended to regularly use cleaner for the clamping jaws and the clamping jaw borings.

Use only AEG accessories and spare parts. Should components need to be exchanged which have not been described, please contact one of our AEG service agents (see our list of guarantee/service addresses).

If needed, an exploded view of the tool can be ordered. Please state the ten-digit No. as well as the machine type printed on the label and order the drawing at your local service agents or directly at: AEG Elektrowerkzeuge, Max-Eyth-Straße 10, D-71364 Winnenden, Germany.

SYMBOLS

Always disconnect the plug from the socket before carrying out any work on the machine.



Accessory - Not included in standard equipment, available as an accessory.

TECHNISCHE DATEN

	SB2E 850 RS	SB2E 1010 RS	SB2E 1200 RST
Nennaufnahmeleistung	850 W	1010 W	1200 W
Abgabeleistung	425 W	505 W	505 W
Leerlaufdrehzahl im 1. Gang	1350 min ⁻¹	0-1450 min ⁻¹	0-1450 min ⁻¹
Leerlaufdrehzahl im 2. Gang	3200 min ⁻¹	0-3400 min ⁻¹	0-3400 min ⁻¹
Lastdrehzahl max. im 1. Gang	800 min ⁻¹	980 min ⁻¹	1150 min ⁻¹
Lastdrehzahl max. im 2. Gang	2000 min ⁻¹	2400 min ⁻¹	2700 min ⁻¹
Lastschlagzahl max.	32000 min ⁻¹	37600 min ⁻¹	43200 min ⁻¹
Statisches Blockiermoment*, 1/2. Gang	51/28 Nm	54/30 Nm	56/32 Nm
Bohr-Ø in Beton	20 mm	20 mm	22 mm
Bohr-Ø in Ziegel und Kalksandstein	22 mm	24 mm	24 mm
Bohr-Ø in Stahl	13 mm	16 mm	16 mm
Bohr-Ø in Holz	40 mm	40 mm	45 mm
Bohrfutterspannbereich	1-13 mm	1-13 mm	1-13 mm
Bohrspindel	1/2"x20	1/2"x20	1/2"x20
Spannhals-Ø	43 mm	43 mm	43 mm
Gewicht ohne Netzkabel	2,9 kg	3,1 kg	3,1 kg
Typisch bewertete Beschleunigung im Hand-Arm-Bereich	7 m/s ²	7 m/s ²	7 m/s ²
Typische A-bewertete Schallpegel:			
Schalldruckpegel	101 dB (A)	101 dB (A)	101 dB (A)
Schalleistungspegel	114 dB (A)	114 dB (A)	114 dB (A)
Gehörschutz tragen! Messwerte ermittelt entsprechend EN 50 144.			
Die angegebenen Daten gelten für eine Ausführung mit 230-240 V. Bei Abweichung der Netzspannung sind die auf dem Leistungsschild aufgeführten Daten gültig.			
* Gemessen nach AEG Norm N 877318			

SPEZIELLE SICHERHEITSHINWEISE

Sicherheitshinweise der beiliegenden Broschüre beachten!
Steckdosen in Außenbereichen müssen mit Fehlerstrom-Schutzschaltern ausgerüstet sein. Das verlangt die Installationsvorschrift für Ihre Elektroanlage. Bitte beachten Sie das bei der Verwendung unseres Gerätes.

Beim Arbeiten mit der Maschine stets Schutzbrille tragen. Schutzhandschuhe, festes und rutschsicheres Schuhwerk und Schürze werden empfohlen.

Späne oder Splitter dürfen bei laufender Maschine nicht entfernt werden.

Vor allen Arbeiten an der Maschine Stecker aus der Steckdose ziehen.

Maschine nur ausgeschaltet an die Steckdose anschließen.

Anschlusskabel stets vom Wirkungsbereich der Maschine fernhalten. Kabel immer nach hinten von der Maschine wegführen.

Stets den Zusatzhandgriff verwenden. Dies gilt auch bei Maschinen mit Sicherheitskupplung, da diese Sicherheitskupplung nur bei ruckartigem Blockieren anspricht.

Bei großen Bohrdurchmessern muss der Zusatzhandgriff rechtwinklig zum Haupthandgriff befestigt werden (siehe auch im Bildteil, Abschnitt "Handgriff verdrehen").

Bei Arbeiten mit Diamantbohrkronen Schlagwerk ausschalten.

Beim Arbeiten in Wand, Decke oder Fußboden auf elektrische Kabel, Gas- und Wasserleitungen achten.

BESTIMMUNGSGEMÄßE VERWENDUNG

Der Elektronik-Schlagbohrer/Schrauber ist universell einsetzbar zum Bohren, Schlagbohren, Schrauben und Gewindeschneiden.

Dieses Gerät darf nur wie angegeben bestimmungsgemäß verwendet werden.

NETZANSCHLUSS

Nur an Einphasen-Wechselstrom und nur an die auf dem Leistungsschild angegebene Netzspannung anschließen. Anschluss ist auch an Steckdosen ohne Schutzkontakt möglich, da ein Aufbau der Schutzklasse II vorliegt.

SB2E 850 RS**SB2E 1010 RS****SB2E 1200 RST****CE-KONFORMITÄTSERKLÄRUNG**

Wir erklären in alleiniger Verantwortung, dass dieses Produkt mit den folgenden Normen oder normativen Dokumenten übereinstimmt. EN 50144, EN 55014-1, EN 55014-2, EN 61000-3-2, EN 61000-3-3, gemäß den Bestimmungen der Richtlinien 98/37/EG, 89/336/EWG

CE04

Volker Siegle
Manager Product Development

WARTUNG

Stets die Lüftungsschlitze der Maschine sauber halten.

Bei häufigem Schlagbohrbetrieb sollte das Bohrfutter regelmäßig von Staub befreit werden. Hierzu die Maschine mit dem Bohrfutter senkrecht nach unten halten und das Bohrfutter über den gesamten Spannbereich öffnen und schließen. Der angesammelte Staub fällt so aus dem Bohrfutter. Die regelmäßige Verwendung von Reinigungspray an den Spannbaken und Spannbakenbohrungen wird empfohlen.

Nur AEG Zubehör und Ersatzteile verwenden. Bauteile, deren Austausch nicht beschrieben wurde, bei einer AEG Kundendienststelle auswechseln lassen (Broschüre Garantie/Kundendienstadressen beachten).

Bei Bedarf kann eine Explosionszeichnung des Gerätes unter Angabe der Maschinen Typo und der zehnstelligen Nummer auf dem Leistungsschild bei Ihrer Kundendienststelle oder direkt bei AEG Elektrowerkzeuge, Max-Eyth-Straße 10, D-71364 Winnenden, Germany angefordert werden.

SYMBOLS

Vor allen Arbeiten an der Maschine Stecker aus der Steckdose ziehen.



Zubehör - Im Lieferumfang nicht enthalten, empfohlene Ergänzung aus dem Zubehörprogramm.

CARACTÉRISTIQUES TECHNIQUES

	SB2E 850 RS	SB2E 1010 RS	SB2E 1200 RST
Puissance nominale de réception	850 W	1010 W	1200 W
Puissance utile	425 W	505 W	505 W
Vitesse de rotation 1ère vitesse.....	1350 min ⁻¹	0-1450 min ⁻¹	0-1450 min ⁻¹
Vitesse de rotation 2ème vitesse.....	3200 min ⁻¹	0-3400 min ⁻¹	0-3400 min ⁻¹
Vitesse de rotation en charge 1ère vitesse.....	800 min ⁻¹	980 min ⁻¹	1150 min ⁻¹
Vitesse de rotation en charge 2ème vitesse.....	2000 min ⁻¹	2400 min ⁻¹	2700 min ⁻¹
Perçage à percussion en charge max.....	32000 min ⁻¹	37600 min ⁻¹	43200 min ⁻¹
Moment de blocage statique*, 1ère vitesse/2ème vitesse	51/28 Nm	54/30 Nm.....	56/32 Nm
Ø de perçage dans le béton.....	20 mm.....	20 mm.....	22 mm
Ø de perçage dans brique et grès argilo-calcaire.....	22 mm.....	24 mm.....	24 mm
Ø de perçage dans acier.....	13 mm.....	16 mm.....	16 mm
Ø de perçage dans bois.....	40 mm.....	40 mm.....	45 mm
Plage de serrage du mandrin.....	1-13 mm.....	1-13 mm.....	1-13 mm
Broche de perçage.....	1/2"x20.....	1/2"x20.....	1/2"x20
Ø du collier de serrage.....	43 mm.....	43 mm.....	43 mm
Poids sans câble de réseau.....	2,9 kg.....	3,1 kg.....	3,1 kg
Accélération type évaluée au niveau du bras et de la main.....	7 m/s ²	7 m/s ²	7 m/s ²
Niveaux sonores type évalués:			
Niveau de pression acoustique.....	101 dB (A).....	101 dB (A).....	101 dB (A)
Niveau d'intensité acoustique.....	114 dB (A).....	114 dB (A).....	114 dB (A)

Toujours porter une protection acoustique! Valeurs de mesure obtenues conformément à la norme européenne 50 144.

Les données indiquées sont valables pour des modèles à 230-240 V. En cas d'autre tension du secteur, sont valables les valeurs figurant sur la plaque signalétique.

* Mesuré selon la norme AEG N 877318

INSTRUCTIONS DE SÉCURITÉ PARTICULIÈRES

Respecter les instructions de sécurité se trouvant dans le prospectus ci-joint.

Les prises de courant se trouvant à l'extérieur doivent être équipées de disjoncteurs différentiel conformément aux prescriptions de mise en place de votre installation électrique. Veuillez en tenir compte lors de l'utilisation de notre appareil.

Toujours porter des lunettes protectrices en travaillant avec la machine. Des gants de sécurité, des chaussures solides et à semelles antidérapantes et un tablier sont recommandés.

Ne jamais enlever les copeaux ni les éclats lorsque la machine est en marche.

Avant tous travaux sur la machine extraire la fiche de la prise de courant.

Ne raccorder la machine au réseau que si l'interrupteur est en position arrêté.

Le câble d'alimentation doit toujours se trouver en dehors du champ d'action de la machine. Toujours maintenir le câble d'alimentation à l'arrière de la machine.

Toujours utiliser la poignée supplémentaire. Ceci est également valable pour les machines munies d'un accouplement de sécurité car celui-ci est actionné seulement en cas d'un blocage brusque.

Pour effectuer de grands diamètres de perçage, la poignée supplémentaire doit être montée perpendiculairement à la poignée principale. Voir aussi les figures se trouvant dans le chapitre « Ajustement de la poignée ».

Toujours déconnecter le mécanisme de percussion lorsqu'on travaille avec la couronne de perçage diamantée.

Lors du perçage dans les murs, les plafonds ou les planchers, toujours faire attention aux câbles électriques et aux conduites de gaz et d'eau.

DECLARATION CE DE CONFORMITÉ

Nous déclarons sous notre responsabilité que ce produit est en conformité avec les normes ou documents normalisés suivants EN 50144, EN 55014-1, EN 55014-2, EN61000-3-2, EN61000-3-3, conformément aux réglementations 98/37/CE, 89/336/CEE

CE 04


Volker Siegle
Manager Product Development

SB2E 850 RS**SB2E 1010 RS****SB2E 1200 RST****UTILISATION CONFORME AUX PRESCRIPTIONS**

La visseuse/perceuse à percussion électronique est conçue pour un travail universel de perçage normal, de perçage à percussion, de vissage et de filetage.

Comme déjà indiqué, cette machine n'est conçue que pour être utilisée conformément aux prescriptions.

BRANCHEMENT SECTEUR

Raccorder uniquement à un courant électrique monophasé et uniquement à la tension secteur indiquée sur la plaque signalétique. Le raccordement à des prises de courant sans contact de protection est également possible car la classe de protection II est donnée.

ENTRETIEN

Tenir toujours propres les orifices de ventilation de la machine.

Au cas où la machine serait souvent utilisée en mode de percussion, il est recommandé d'enlever les poussières se trouvant dans le mandrin de serrage à intervalles réguliers. Tenir la machine dans la position verticale, le mandrin de serrage vers le bas, et desserrer et resserrer le plus possible le mandrin de serrage. Toute la poussière accumulée tombe ainsi du mandrin de serrage. Il est recommandé d'utiliser régulièrement le spray de nettoyage sur les mâchoires et les alésages des mâchoires de serrage.

N'utiliser que des pièces et accessoires AEG. Pour des pièces dont l'échange n'est pas décrit, s'adresser de préférence aux stations de service après-vente AEG (voir brochure Garantie/ Adresses des stations de service après-vente).

Si besoin est, une vue éclatée de l'appareil peut être fournie. S'adresser, en indiquant bien le numéro à dix chiffres porté sur la plaque signalétique, à votre station de service après-vente (voir liste jointe) ou directement à AEG Elektrowerkzeuge, Max-Eyth-Straße 10, D-71364 Winnenden, Germany.

SYMBOLES

Avant tous travaux sur la machine extraire la fiche de la prise de courant.



Accessoires - Ces pièces ne font pas partie de la livraison. Il s'agit là de compléments recommandés pour votre machine et énumérés dans le catalogue des accessoires.

DATI TECNICI

	SB2E 850 RS	SB2E 1010 RS	SB2E 1200 RST
Potenza assorbita nominale	850 W	1010 W	1200 W
Potenza erogata	425 W	505 W	505 W
Numero di giri a vuoto in 1. velocità	1350 min ⁻¹	0-1450 min ⁻¹	0-1450 min ⁻¹
Numero di giri a vuoto in 2. Velocità	3200 min ⁻¹	0-3400 min ⁻¹	0-3400 min ⁻¹
Numero di giri a carico, max. in 1 velocità	800 min ⁻¹	980 min ⁻¹	1150 min ⁻¹
Numero di giri a carico, max. in 2. Velocità	2000 min ⁻¹	2400 min ⁻¹	2700 min ⁻¹
Percussione a pieno carico, max.	32000 min ⁻¹	37600 min ⁻¹	43200 min ⁻¹
Momento di bloccaggio statico*, 1. velocità/2. Velocità	51/28 Nm	54/30 Nm	56/32 Nm
Ø Foratura in calcestruzzo	20 mm	20 mm	22 mm
Ø Foratura in mattone e in arenaria calcarea	22 mm	24 mm	24 mm
Ø Foratura in legno	13 mm	16 mm	16 mm
Capacità di foratura nel legno morbido con punte Forstner in 1° velocità	40 mm	40 mm	45 mm
Capacità mandrino	1-13 mm	1-13 mm	1-13 mm
Attacco mandrino	1/2"x20	1/2"x20	1/2"x20
Ø Collarino di fissaggio	43 mm	43 mm	43 mm
Peso senza cavo di rete	2,9 kg	3,1 kg	3,1 kg
Accelerazione tipica valutata nell'area mano-braccio	7 m/s ²	7 m/s ²	7 m/s ²
Livello sonoro classe A tipico:			
Livello di rumorosità	101 dB (A)	101 dB (A)	101 dB (A)
Potenza della rumorosità	114 dB (A)	114 dB (A)	114 dB (A)

Utilizzare le protezioni per l'udito!

Valori misurati conformemente alla norma EN 50 144.

I dati elencati nella parte sottostante valgono per i modelli con 230 - 240 V. Nel caso di un diverso voltaggio, i dati sono pure validi.

* Misurato conf. norma N 877318 AEG

NORME DI SICUREZZA

Si prega di leggere con attenzione le istruzioni riguardanti la sicurezza, nel volantino allegato.

Gli apparecchi mobili usati all'aperto devono essere collegati interponendo un interruttore di sicurezza per guasti di corrente.

Durante l'uso dell'apparecchio utilizzare sempre gli occhiali di protezione. Inoltre si consiglia di usare sistemi di protezione per la respirazione e per l'udito, oltre ai guanti di protezione.

Non rimuovere trucioli o schegge mentre l'utensile è in funzione.

Prima di effettuare qualsiasi lavoro sulla macchina togliere la spina dalla presa di corrente.

Inserire la spina solo con interruttore su posizione "OFF".

Tenere sempre lontano il cavo di collegamento dall'area di lavoro dell'attrezzo.

Utilizzare sempre l'impugnatura supplementare anche se la macchina è dotata di frizione di sicurezza, poiché la frizione si attiva solamente quando la macchina si blocca con un movimento brusco.

Quando si lavora con punte di grande diametro, l'impugnatura supplementare deve essere ben fissata ad angolo retto con l'impugnatura principale (vedere figura Sezione „Inserire l'impugnatura").

Disattivare la percussione quando si lavora con corone a forare diamantate.

Forando pareti, soffitti o pavimenti, si faccia attenzione ai cavi elettrici e alle condutture dell'acqua e del gas.

UTILIZZO CONFORME

Il trapano a percussione/avvitatore elettronico può essere utilizzato per forare, forare a percussione, per avvitare e per filettare.

Utilizzare il prodotto solo per l'uso per cui è previsto.

COLLEGAMENTO ALLA RETE

Connettere solo corrente alternata mono fase e solo al sistema di voltaggio indicato sulla piastra. È possibile anche connettere la presa senza un contatto di messa a terra così come prevede lo schema conforme alle norme di sicurezza di classe II.

SB2E 850 RS

SB2E 1010 RS

SB2E 1200 RST

DICHIARAZIONE DI CONFORMITÀ CE

Dichiariamo, assumendo la piena responsabilità di tale dichiarazione, che il prodotto è conforme alla seguenti normative e ai relativi documenti: EN 50144, EN 55014-1, EN 55014-2, EN 61000-3-2, EN 61000-3-3, in base alle prescrizioni delle direttive CE98/37, CEE 89/336

CE04



Volker Siegle
Manager Product Development

MANUTENZIONE

Tener sempre ben pulite le fessure di ventilazione dell'apparecchio.

Se la macchina è prevalentemente usata per trapanatura a percussione, rimuovere regolarmente la polvere dal mandrino. Per rimuovere la polvere tenere la macchina con il mandrino verso il basso in posizione verticale e aprire e chiudere completamente il mandrino. La polvere cadrà dal mandrino. Si raccomanda un uso regolare di pulitori per le ganasce e le fessure delle ganasce.

Utilizzare esclusivamente accessori e pezzi di ricambio AEG. L'installazione di pezzi di ricambio non specificamente prescritti dall'AEG va preferibilmente effettuata dal servizio di assistenza clienti AEG (ved. opuscolo Garanzia/Indirizzi Assistenza tecnica).

In caso di mancanza del disegno esploso, può essere richiesto al seguente indirizzo: AEG Elektrowerzeuge, Max-Eyth-Straße 10, D-71364 Winnenden, Germany.

SIMBOLI



Prima di effettuare qualsiasi lavoro sulla macchina togliere la spina dalla presa di corrente.



Accessorio - Non incluso nella dotazione standard, disponibile a parte come accessorio.

DATOS TÉCNICOS

	SB2E 850 RS	SB2E 1010 RS	SB2E 1200 RST
Potencia de salida nominal	850 W	1010 W	1200 W
Potencia entregada	425 W	505 W	505 W
Velocidad en vacío en primera marcha	1350 min ⁻¹	0-1450 min ⁻¹	0-1450 min ⁻¹
Velocidad en vacío 2 velocidad	3200 min ⁻¹	0-3400 min ⁻¹	0-3400 min ⁻¹
Velocidades en carga max. en primera marcha	800 min ⁻¹	980 min ⁻¹	1150 min ⁻¹
Velocidades en carga max. 2 velocidad	2000 min ⁻¹	2400 min ⁻¹	2700 min ⁻¹
Frecuencia de impactos bajo carga	32000 min ⁻¹	37600 min ⁻¹	43200 min ⁻¹
Par de bloqueo estático*, 1ª velocidad/2ª velocidad	51/28 Nm	54/30 Nm	56/32 Nm
Diámetro de taladrado en hormigón	20 mm	20 mm	22 mm
Diámetro de taladrado ladrillo y losetas	22 mm	24 mm	24 mm
Diámetro de taladrado en acero	13 mm	16 mm	16 mm
Diámetro de taladrado en madera	40 mm	40 mm	45 mm
Gama de apertura del portabrocas	1-13 mm	1-13 mm	1-13 mm
Eje de accionamiento	1/2"x20	1/2"x20	1/2"x20
Diámetro de cuello de amarre	43 mm	43 mm	43 mm
Peso sin cable	2,9 kg	3,1 kg	3,1 kg
Aceleración compensada en el sector mano y brazo	7 m/s ²	7 m/s ²	7 m/s ²
Niveles acústicos típicos compensados A:			
Presión acústica	101 dB (A)	101 dB (A)	101 dB (A)
Resonancia acústica	114 dB (A)	114 dB (A)	114 dB (A)

Usar protectores auditivos!

Determinación de los valores de medición según norma EN 50 144.

Los datos arriba indicados pertenecen a los modelos de 230-240 V. En caso de variaciones en la corriente de entrada

* Medido según norma AEG N 877318

INSTRUCCIONES DE SEGURIDAD

Preste atención a las instrucciones de seguridad del libro adjunto.

Conecte siempre la máquina a una red protegida por interruptor diferencial y magnetotérmico, para su seguridad personal, según normas establecidas para instalaciones eléctricas de baja tensión.

Para trabajar con la máquina, utilizar siempre gafas de protección, guantes, calzado de seguridad antideslizante, así como es recomendable usar protectores auditivos.

Nunca se debe intentar limpiar el polvo o viruta procedente del taladrado con la máquina en funcionamiento.

Desconecte siempre el enchufe antes de llevar a cabo cualquier trabajo en la máquina.

Enchufar la máquina a la red solamente en posición desconectada.

Mantener siempre el cable separado del radio de acción de la máquina.

Utilizar siempre el mango lateral. Esto es válido, también; para las máquinas con embrague de seguridad, ya que éste solo reacciona cuando la máquina se bloquea bruscamente.

Cuando se trabaje en grandes diámetros, se debe colocar la empuñadura auxiliar en ángulo recto con respecto a la empuñadura principal (ver ilustración, sección (girar la empuñadura"))

No usar brocas huecas de diamante con la percusión aplicada.

Para trabajar en paredes, techo o suelo, tenga cuidado para evitar los cables eléctricos y tuberías de gas o agua.

APLICACIÓN DE ACUERDO A LA FINALIDAD

El taladro-atornillador electrónico se puede usar universalmente para taladrado normal, taladrado a percusión, atornillado y roscado.

No utilice este producto para ninguna otra aplicación que no sea su uso normal.

CONEXIÓN ELÉCTRICA

Conectar solamente a corriente AC monofásica y sólo al voltaje indicado en la placa de características. También es posible la conexión a enchufes sin toma a tierra, dado que es conforme a la Clase de Seguridad II

SB2E 850 RS

SB2E 1010 RS

SB2E 1200 RST

DECLARACION DE CONFORMIDAD CE

Declaramos bajo nuestra sola responsabilidad que este producto está en conformidad con las normas o documentos normalizados siguientes. EN 50144, EN 55014-1, EN 55014-2, EN 61000-3-2, EN 61000-3-3, de acuerdo con las regulaciones 98/37/CE, 89/336/CE

CE04



Volker Siegle
Manager Product Development

MANTENIMIENTO

Las ranuras de ventilación de la máquina deben estar despejadas en todo momento.

Si la máquina se usa principalmente para taladrado a percusión, limpie periódicamente el polvo acumulado en el portabrocas. Para limpiar el polvo, sujete la máquina con el portabrocas mirando verticalmente hacia abajo, y ábralo y ciérrelo completamente. El polvo acumulado caerá del portabrocas. Se recomienda utilizar regularmente un limpiador para las mordazas de sujeción y los alojamientos de éstas.

Solo se deben utilizar accesorios y piezas de repuestos AEG. Piezas cuyo recambio no está descrito en las instrucciones de uso, deben sustituirse en un centro de asistencia técnica AEG (Consulte el folleto Garantía/Direcciones de Centros de Asistencia Técnica).

En caso necesario, puede solicitar un despiece de la herramienta. Por favor indique el número de impreso de diez dígitos que hay en la etiqueta y pida el despiece a la siguiente dirección: AEG Elektrowerkzeuge, Max-Eyth-Straße 10, D-71364 Winnenden, Germany.

SÍMBOLOS



Desconecte siempre el enchufe antes de llevar a cabo cualquier trabajo en la máquina.



Accesorio - No incluido en el equipo estándar, disponible en la gama de accesorios.

CARACTERÍSTICAS TÉCNICAS

	SB2E 850 RS	SB2E 1010 RS	SB2E 1200 RST
Potência absorvida nominal	850 W	1010 W	1200 W
Potência de saída.....	425 W	505 W	505 W
Nº de rotações em vazio na 1.ª velocidade	1350 min ⁻¹	0-1450 min ⁻¹	0-1450 min ⁻¹
Nº de rotações em vazio na 2.ª velocidade	3200 min ⁻¹	0-3400 min ⁻¹	0-3400 min ⁻¹
Velocidade de rotação máxima em carga na 1.ª velocidade.....	800 min ⁻¹	980 min ⁻¹	1150 min ⁻¹
Velocidade de rotação máxima em carga na 2.ª velocidade	2000 min ⁻¹	2400 min ⁻¹	2700 min ⁻¹
Frequência de percussão em carga	32000 min ⁻¹	37600 min ⁻¹	43200 min ⁻¹
Binário de bloqueio estático*, 1.ª velocidade/ 2.ª velocidade	51/28 Nm	54/30 Nm	56/32 Nm
Ø de furo em betão	20 mm	20 mm	22 mm
Ø de furo em tijolo e calcário.....	22 mm	24 mm	24 mm
Ø de furo em aço	13 mm	16 mm	16 mm
Ø de furo em madeira.....	40 mm	40 mm	45 mm
Capacidade da bucha	1-13 mm	1-13 mm	1-13 mm
Veio da bucha.....	1/2"x20	1/2"x20	1/2"x20
Ø da gola de aperto.....	43 mm	43 mm	43 mm
Peso sem cabo de ligação à rede.....	2,9 kg	3,1 kg	3,1 kg
Acelerações típicas avaliadas na área da mão/braço.....	7 m/s ²	7 m/s ²	7 m/s ²
Valores típicos e ponderados pela escala A para o ruído:			
Nível da pressão de ruído.....	101 dB (A)	101 dB (A)	101 dB (A)
Nível da potência de ruído.....	114 dB (A)	114 dB (A)	114 dB (A)

Use protectores auriculares! Valores de medida de acordo com EN 50 144.

As características indicadas acima são as correspondentes aos modelos de 230 - 240 V. No caso de alteração na voltagem, são válidas as características mencionadas na chapa de especificações.

* Medido em conformidade com a AEG Norm N 877318

INSTRUÇÕES DE SEGURANÇA

Observar as instruções de segurança na folha!

Aparelhos não estacionários, utilizados ao ar livre, devem ser protegidos por um disjuntor de corrente de defeito.

Usar sempre óculos de protecção ao trabalhar com a máquina. Recomenda-se a utilização de luvas de protecção, protectores para os ouvidos e máscara anti-poeiras.

Não remover aparas ou lascas enquanto a máquina trabalha.

Antes de efectuar qualquer intervenção na máquina, tirar a ficha da tomada.

Ao ligar à rede, a máquina deve estar desligada.

Manter sempre o cabo de ligação fora da zona de acção da máquina.

Utiliz sempre o punho lateral, mesmo que a máquina tenha embiagem de segurança dado que a mesmo apenas aúva quando a máquina bloqueia.

No caso de grandes diâmetros de furo, o punho adicional tem que ser fixado perpendicularmente ao punho principal. Ver também na parte de imagens, secção „Rodar punho“).

Ao trabalhar com brocas de coroa diamantadas desligar o mecanismo de percussão.

Ao trabalhar em paredes, tectos e soalhos prestar atenção a que não sejam atingidos cabos eléctricos e canalizações de gás e água.

UTILIZAÇÃO AUTORIZADA

O berbequi aparafusador electrónico com percussão tem aplicação universal para furar, furar com percussão, aparafusar e abrir riscas.

Não use este produto de outra maneira sem ser a normal para o qual foi concebido.

LIGAÇÃO À REDE

Só conectar à corrente alternada monofásica e só à tensão de rede indicada na placa de potência. A conexão às tomadas de rede sem contacto de segurança também é possível, pois trata-se duma construção da classe de protecção II.

SB2E 850 RS**SB2E 1010 RS****SB2E 1200 RST****DECLARAÇÃO DE CONFORMIDADE CE**

Declaramos, sob nossa exclusiva responsabilidade, que este produto cumpre as seguintes normas ou documentos normativos: EN 50144, EN 55014-1, EN 55014-2, EN 61000-3-2, EN 61000-3-3, conforme as disposições das directivas 98/37/CE, 89/336/CEE

CE 04


Volker Siegle
Manager Product Development

MANUTENÇÃO

Através dos rasgos de ventilação podem soprar-se com ar comprimido os depósitos de poeira no motor.

Se a máquina for principalmente usada para furação com percussão, remova com regularidade a poeira acumulada na bucha. Para remover a poeira segure a máquina com a bucha a apontar para baixo verticalmente, e abra e feche completamente a bucha. A poeira acumulada irá cair da bucha. É recomendável usar regularmente um dispositivo de limpeza. Para as garras de aperto e para as limalhas das mesmas.

Utilizar unicamente acessórios e peças sobresselentes da AEG. Sempre que a substituição de um componente não tenha sido descrita nas instruções, será de toda a conveniência mandar executar esse trabalho a um Serviço de Assistência AEG (veja o folheto Garantia/Endereços de Serviços de Assistência).

A pedido e mediante indicação da referência de dez números que consta da chapa de características da máquina, pode requerer-se um desenho explosivo da ferramenta eléctrica a: AEG Elektrowerzeuge, Max-Eyth-Straße 10, D-71364 Winnenden, Germany.

SYMBOLE

Antes de efectuar qualquer intervenção na máquina, tirar a ficha da tomada.



Acessório - Não incluído no equipamento normal, disponível como acessório.

TECHNISCHE GEGEVENS

	SB2E 850 RS	SB2E 1010 RS	SB2E 1200 RST
Nominaal afgegeven vermogen	850 W	1010 W	1200 W
Afgegeven vermogen	425 W	505 W	505 W
Onbelast toerental in stand 1	1350 min ⁻¹	0-1450 min ⁻¹	0-1450 min ⁻¹
Onbelast toerental in 2e versnelling	3200 min ⁻¹	0-3400 min ⁻¹	0-3400 min ⁻¹
Belast toerental max. in stand 1	800 min ⁻¹	980 min ⁻¹	1150 min ⁻¹
Belast toerental max. in 2e versnelling	2000 min ⁻¹	2400 min ⁻¹	2700 min ⁻¹
Aantal slagen belast max.	32000 min ⁻¹	37600 min ⁻¹	43200 min ⁻¹
Statisch draaimoment*, 1e versnelling/2e versnelling	51/28 Nm	54/30 Nm	56/32 Nm
Boor-Ø in beton	20 mm	20 mm	22 mm
Boor-Ø in tegel en kalkzandsteen	22 mm	24 mm	24 mm
Boor-Ø in staal	13 mm	16 mm	16 mm
Boor-Ø in hout	40 mm	40 mm	45 mm
Spanwijdte boorhouder	1-13 mm	1-13 mm	1-13 mm
Booras	1/2"x20	1/2"x20	1/2"x20
Spanhals-Ø	43 mm	43 mm	43 mm
Gewicht, zonder snoer	2,9 kg	3,1 kg	3,1 kg
Karakteristiek gemeten versnelling in hand-armbereik	7 m/s ²	7 m/s ²	7 m/s ²
Karakteristiek A-gewogen geluidsniveau: Geluidsdrukkniveau	101 dB (A)	101 dB (A)	101 dB (A)
Geluidsvermogensniveau	114 dB (A)	114 dB (A)	114 dB (A)

Draag oorbeschermers! Meetwaarden vastgesteld volgens EN 50 144.

De opgegeven gegevens gelden voor een uitvoering met 230 -240 Volt. Bij een andere netspanning zijn de gegevens op het typeplaatje gelgig.

* Gemeten volgens de AEG norm N 877318

VEILIGHEIDSADVIEZEN

Veiligheidsrichtlijnen van bijgaande brochure in acht nemen!

Verplaatsbaar gereedschap moet bij het gebruik buiten aan een aardlekschakelaar aangesloten worden.

Bij het werken met de machine altijd een veiligheidsbril dragen. Werkhandschoenen en stofkapje voor de mond worden aanbevolen.

Spanen of splinters mogen bij draaiende machine niet worden verwijderd.

Voor alle werkzaamheden aan de machine de stekker uit de kontaktdoos trekken.

Machine alleen uitgeschakeld aan het net aansluiten.

Snoer altijd buiten werkbereik van de machine houden.

Gebruik altijd de extra handgreep. Zelfs als de machine is voorzien van een veiligheidskoppeling, omdat deze veiligheidskoppeling alleen werkt als de machine met een ruk blokkeert.

Bij werken met grote boordiameters dient de extra handgreep in een rechte hoek met de hoofdhandgreep te worden bevestigd (zie tevens illustraties, sectie „Handgreep verdraaien“).

Bij het boren met diamant boorkronen het slagwerk uitschakelen.

Bij het werken in wanden, plafonds of vloeren oppassen voor elektriciteitsdraden, gas- of waterleidingen.

VOORGESCHREVEN GEBRUIK VAN HET SYSTEEM

De elektronische slagboor-schroevendraaier is universeel te gebruiken voor boren, slagboren, schroeven en tappen.

Dit apparaat uitsluitend gebruiken voor normaal gebruik, zoals aangegeven.

NETAANSLUITING

Uitsluitend op éénfase-wisselstroom en uitsluitend op de op het typeplaatje aangegeven netspanning aansluiten. Aansluiting is ook mogelijk op een stekerdoos zonder aardcontact mogelijk, omdat het is ontworpen volgens veiligheidsklasse II.

SB2E 850 RS**SB2E 1010 RS****SB2E 1200 RST****EC - VERKLARING VAN OVEREENSTEMMING**

Wij verklaren dat dit produkt voldoet aan de volgende normen of normatieve documenten: EN 50144, EN 55014-1, EN 55014-2, EN 61000-3-2, EN 61000-3-3, overeenkomstig de bepalingen van de richtlijnen 98/37/EG, 89/336/EEG

CE 04


Volker Siegle
Manager Product Development

ONDERHOUD

Altijd de luchtspleten van de machine schoonhouden.

Bij intensief slagboorwerk de boorhouder regelmatig van stof 'bevrijden'. Hiervoor de machine met de boorhouder loodrecht naar beneden houden en de boorhouder dan over het totale spanbereik openen en sluiten. Het verzamelde stof valt zo uit de boorhouder. Regelmatige toepassing van reinigingspray op de spanbekken en spanbekkenboringen wordt aanbevolen.

Alleen AEG toebehoren en onderdelen gebruiken. Onderdelen welke niet vermeld worden, kunnen het beste door de AEG servicedienst verwisseld worden (zie Serviceadressen).

Over vermelding van het tiencijferige nummer op het machineplaatje is desgewenst een doorsnedetekening van de machine verkrijgbaar bij: AEG Elektrowerkzeuge, Max-Eyth-Straße 10, D-71364 Winnenden, Germany.

SYMBOLEN

Voor alle werkzaamheden aan de machine de stekker uit de kontaktdoos trekken.



Toebehoren - Wordt niet meegeleverd. Is apart leverbaar. Zie hiervoor het toebehorenprogramma.

TEKNISKE DATA

	SB2E 850 RS	SB2E 1010 RS	SB2E 1200 RST
Nominel optagen effekt.....	850 W	1010 W	1200 W
Afgiven effekt.....	425 W	505 W	505 W
Omdrejningstal, ubelastet i 1. gear.....	1350 min ⁻¹	0-1450 min ⁻¹	0-1450 min ⁻¹
Omdrejningstal, ubelastet i 2. gear.....	3200 min ⁻¹	0-3400 min ⁻¹	0-3400 min ⁻¹
Omdrejningstal max., belastet i 1. gear.....	800 min ⁻¹	980 min ⁻¹	1150 min ⁻¹
Omdrejningstal max., belastet i 2. gear.....	2000 min ⁻¹	2400 min ⁻¹	2700 min ⁻¹
Slagantal belastet max.....	32000 min ⁻¹	37600 min ⁻¹	43200 min ⁻¹
Statisk blokeringsmoment*, 1. gear/2. gear	51/28 Nm	54/30 Nm	56/32 Nm
Bor-ø i beton.....	20 mm	20 mm	22 mm
Bor-ø i tegl og kalksandsten.....	22 mm	24 mm	24 mm
Bor-ø i stål.....	13 mm	16 mm	16 mm
Bor-ø i træ.....	40 mm	40 mm	45 mm
Borepatronspændevide	1-13 mm	1-13 mm	1-13 mm
Borespindel.....	1/2"x20	1/2"x20	1/2"x20
Halsdiameter.....	43 mm	43 mm	43 mm
Vægt uden netledning.....	2,9 kg	3,1 kg	3,1 kg
Typisk vægтет acceleration for hænder/arme.....	7 m/s ²	7 m/s ²	7 m/s ²
Typisk A-vægtede lydtryksniveau:			
Lydtryksniveau.....	101 dB (A)	101 dB (A)	101 dB (A)
Lydeffekt niveau.....	114 dB (A)	114 dB (A)	114 dB (A)

Brug høreværn!
Måleværdier beregnes iht. EN 50 144.
De angivne data gælder for en model med 230-240 V. Dataene på typeskiltet gælder ikke, hvis netspændingen afviger herfra.
* Målt i.h.t. AEG Norm N 877318

SIKKERHEDSHENVISNINGER

Følg sikkerhedsforskrifterne i vedlagte brochure!

Stikdåser udenørs skal være forsynet med fejlstrømssikringskontakter. Det forlanger installationsforskriften for Deres elektroanlæg. Overhold dette, når De bruger vores maskiner.

Når der arbejdes med maskinen, skal man have beskyttelsesbriller på. Beskyttelseshandsker, skridsikre sko, høreværn og forklæde anbefales.

Spåner eller splinter må ikke fjernes, medens maskinen kører.

Før ethvert arbejde ved maskinen skal stikket tages ud af stikdåsen.

Maskinen slutes kun udkoblet til stikdåsen.

Tilslutningskablet holdes hele tiden væk fra maskinens arbejdsområde. Kablet ledes altid bort bag om maskinen.

Benyt altid det ekstra håndgreb. Dette gælder også ved maskiner med sikkerhedskobling, da denne sikkerhedskobling kun reagerer ved rykagtig blokering.

Ved store borediametre skal ekstrahåndtaget fastgøres i en ret vinkel til hovedhåndtaget. Se også i billeddelen, afsnit „Håndtag drejes“.

Slagfrakobling ved arbejde med diamantborekrone.

Ved arbejdsboring i væg, loft eller gulv skal man passe på elektriske kabler, gas- og vandledninger.

TILTÆNKT FORMÅL

Elektronisk slagbore-/skruemaskine kan bruges universelt til boring, slagboring, skrining og gevindskæring.

Produktet må ikke anvendes på anden måde og til andre formål end foreskrevet.

NETTILSLUTNING

Tilslutning må kun foretages til enfaset vekselstrøm og kun til en netspænding, som er i overensstemmelse med angivelsen på mærkepladen. Tilslutning kan også ske til stikdåser uden beskyttelseskontakt, da kapslingsklasse II foreligger.

CE-KONFORMITETSERKLÆRING

Vi erklærer under almindeligt ansvar, at dette produkt er i overensstemmelse med følgende normer eller normative dokumenter. EN 50144, EN 55014-1, EN 55014-2, EN 61000-3-2, EN 61000-3-3, i henhold til bestemmelserne i direktiverne 98/37/EF, 89/336/EØF

CE 04



Volker Siegle
Manager Product Development

VEDLIGEHOVELSE

Hold altid maskinens ventilationsåbninger rene.

Ved hyppig slagboredrift bør borepatronen renses regelmæssigt for støv. Dette gøres ved at borepatronen på maskinen holdes lodret nedad og åbne og lukke borepatronen i hele spændeområdet. På denne måde falder støvet ud af borepatronen. Det anbefales at benytte rengøringspray jævnligt ved spændekæberne og spændekæbehullerne.

Brug kun AEG tilbehør og reservedele. Lad de komponenter, hvis udskiftning ikke er blevet beskrevet, udskifte hos AEG service (brochure garanti/bemærk kundeserviceadresser).

Ved opgivelse af type nr. der er angivet på maskinens effektskilt, kan De rekvirere en reservedelstegning, ved henvendelse til: AEG Elektrowerkezeuge, Max-Eyth-Straße 10, D-71364 Winnenden, Germany.

SYMBOLER

Før ethvert arbejde ved maskinen skal stikket tages ud af stikdåsen.



Tilbehør - Ikke inkluderet i leveringsomfanget, kab købes som tilbehør.

TEKNISKE DATA

	SB2E 850 RS	SB2E 1010 RS	SB2E 1200 RST
Nominell inngangseffekt	850 W	1010 W	1200 W
Avgitt effekt	425 W	505 W	505 W
Tomgangsturtall i 1. gir	1350 min ⁻¹	0-1450 min ⁻¹	0-1450 min ⁻¹
Tomgangsturtall i 2. gir	3200 min ⁻¹	0-3400 min ⁻¹	0-3400 min ⁻¹
Lastturtall maks. i 1. gir	800 min ⁻¹	980 min ⁻¹	1150 min ⁻¹
Lastturtall maks. i 2. gir	2000 min ⁻¹	2400 min ⁻¹	2700 min ⁻¹
Lastslagtall maks.	32000 min ⁻¹	37600 min ⁻¹	43200 min ⁻¹
Statisk blokkeringsmoment*, 1. gir/2. gir	51/28 Nm	54/30 Nm	56/32 Nm
Bor-ø i betong	20 mm	20 mm	22 mm
Bor-ø i tegl og kalksandstein	22 mm	24 mm	24 mm
Bor-ø i stål	13 mm	16 mm	16 mm
Bor-ø i treverk	40 mm	40 mm	45 mm
Chuckspenneområde	1-13 mm	1-13 mm	1-13 mm
Borspindel	1/2"x20	1/2"x20	1/2"x20
Spennhals-ø	43 mm	43 mm	43 mm
Vekt uten nettkabel	2,9 kg	3,1 kg	3,1 kg
Typisk vurdert akselerering i hånd-arm-område	7 m/s ²	7 m/s ²	7 m/s ²
Typisk A-vurdert lydnivå:			
Lydtrykknivå	101 dB (A)	101 dB (A)	101 dB (A)
Lydeffektnivå	114 dB (A)	114 dB (A)	114 dB (A)
Bruk hørselsvern!			
Måleverdier fastslått i samsvar med EN 50 144.			
De oppgitte data gjelder for en utførelse med 230-240 V. Ved avvik i nettspenningen gjelder de data som er oppgitt på typeskillet.			
* Målt etter AEG standard N 877318			

SPEIELLE SIKKERHETSHENVISNINGER

Følg sikkerhetshenvisningene i vedlagte brosjyre!

Stikkontakter utendørs må være utstyrt med feilstrøm-sikkerhetsbryter. Dette forlanges av installasjonsforskriften for elektroanlegg. Vennligst følg dette når du bruker vårt apparat.

Bruk alltid vernebrille når du arbeider med maskinen. Det anbefales å bruke arbeidshansker, faste og sklisikre sko og forkle.

Spon eller fliser må ikke fjernes mens maskinen er i gang.

Trekk støpslet ut av stikkontakten før du begynner arbeider på maskinen.

Maskinen må være slått av når den koples til stikkontakten.

Hold ledningen alltid vekk fra maskinens virkeområde. Før ledningen alltid bakover fra maskinen.

Bruk alltid ekstrahåndtaket. Dette gjelder også for maskiner med sikkerhetskopling, fordi denne sikkerhetskoplingen kun reagerer ved støtaktig blokkering.

Ved store borediametere må ekstrahåndtaket være festet i rett vinkel til hovedhåndtaket. Se også billedelen, avsnitt „Vri håndtaket“).

Kople ut slagverket når du arbeider med diamantborkroner.

Pass på kabler, gass- og vannledninger når du arbeider i vegger, tak eller gulv.

FORMALSMESSIG BRUK

Elektronikk-slagbormaskin/skrutrekker kan brukes universelt til boring, slagboring, skruing og gjengeskjæring.

Dele apparatet må kun brukes til de oppgitte formål.

NETTILKOPLING

Skal bare tilsluttes enfasevekselstrøm og bare til den på skillet angitte nettspenning. Tilslutning til stikkontakter uten jordet kontakt er mulig fordi beskyttelse beskyttelsesklasse II er forhanden.

CE-SAMSVARERKLÆRING

Vi erklærer på eget ansvar at dette produktet stemmer overens med de følgende normer eller normative dokumenter. EN 50144, EN 55014-1, EN 55014-2, EN 61000-3-2, EN 61000-3-3, i henhold til bestemmelsene i direktivene 98/37/EF, 89/336/EØF

CE04



Volker Siegle
Manager Product Development

VEDLIKEHOLD

Hold alltid luftenåpningene på maskinen rene.

Ved hyppig slagboredrift bør chucken befri regelmessig for støv. Hold da maskinen med chucken loddrett nedover og åpne og lukk chucken over hele spennvidden. Det oppsamlede støvet faller da ut av chucken. Regelmessig bruk av rengjøringspray på spennkjevene og spennkjevehullene anbefales.

Bruk kun AEG tilbehør og reservedeler. Komponenter der utskifting ikke er beskrevet skal skiftes ut hos AEG kundeservice (se brosjyre garanti/kundeserviceadresser).

Ved behov kan du be om en eksplosjonstegning av apparatet hos din kundeservice eller direkte hos AEG Elektrowerkzeuge, Max-Eyth-Straße 10, D-71364 Winnenden, Germany. Oppgi maskintype og det tilsifrete nummeret på typeskillet.

SYMBOLER


Trekk støpslet ut av stikkontakten før du begynner arbeider på maskinen.



Tilbehør - inngår ikke i leveransen, anbefalt komplettering fra tilbehørsprogrammet.

TEKNISKA DATA

	SB2E 850 RS	SB2E 1010 RS	SB2E 1200 RST
Nominell upptagen effekt.....	850 W	1010 W	1200 W
Uteffekt.....	425 W	505 W	505 W
Obelastat varvtal 1:a växel.....	1350 min ⁻¹	0-1450 min ⁻¹	0-1450 min ⁻¹
Obelastat varvtal 2:a växel.....	3200 min ⁻¹	0-3400 min ⁻¹	0-3400 min ⁻¹
Belastat varvtal 1:a växel.....	800 min ⁻¹	980 min ⁻¹	1150 min ⁻¹
Belastat varvtal 2:a växel.....	2000 min ⁻¹	2400 min ⁻¹	2700 min ⁻¹
Belastat slaglat max.....	32000 min ⁻¹	37600 min ⁻¹	43200 min ⁻¹
Statiskt blockeringsmoment*, 1:a växel/1:a växel.....	51/28 Nm	54/30 Nm	56/32 Nm
Borrdiam. in betong, 1:a växel/1:a växel.....	20 mm	20 mm	22 mm
Borrdiam. tegel, kalksten, 1:a växel/1:a växel.....	22 mm	24 mm	24 mm
Borrdiam. in stål, 1:a växel/1:a växel.....	13 mm	16 mm	16 mm
Borrdiam. in trä.....	40 mm	40 mm	45 mm
Chuckens spännområde.....	1-13 mm	1-13 mm	1-13 mm
Borrspindel.....	1/2"x20	1/2"x20	1/2"x20
Maskinhals diam.....	43 mm	43 mm	43 mm
Vikt utan nätkabel.....	2,9 kg	3,1 kg	3,1 kg
Typiskt värderad acceleration i hand-arm-området.....	7 m/s ²	7 m/s ²	7 m/s ²
Typisk A-värderad ljudnivå:			
Ljudtrycksnivå.....	101 dB (A)	101 dB (A)	101 dB (A)
Ljudeffektsnivå.....	114 dB (A)	114 dB (A)	114 dB (A)
Använd hörselskydd!			
Mätvärdena har tagits fram baserade på EN 50 144.			
Ovanstående data gäller för 230 - 240 V modeller. Vid avvikande nätspänning återfinns gällande data på maskinens typskylt.			
* Uppmätt enligt AEG norm N 877318			

SÄKERHETSUTRUSTNING

Beakta säkerhetsanvisningarna i bifogat informationsblad.

Anslut alltid verktyget till jordat eluttag vid användning utomhus.

Använd alltid skyddsglasögon, skyddshandskar och hörselskydd.

Avlägsna aldrig spån eller flisor när maskinen är igång.

Drag alltid ur kontakten när du utför arbeten på maskinen.

Maskinen skall vara fränkopplad innan den anslutes till väggurtag.

Nätkabeln skall alltid hållas ifrån arbetsområdet. Lägg kabeln bakåt i förhållande till arbetsriktningen.

Använd alltid stödhandtaget. Då säkerhetskopplingen låser ut med ett kraftigt ryck.

När du arbetar med stora borrdiametrar, måste du montera extrahandtaget på höger sida (se illustrationer, avdelning "vrida handtaget").

Stäng av slagfunktionen vid arbeten med diamantborrkrona.

Vid arbetenboring i vägg, tak eller golv, var alltid observant på befintliga el-, gas- eller vattenledningar.

ANVÄND MASKINEN ENLIGT ANVISNINGARNA

Den elektroniska slagborrmaskinen kan användas för boring, slagboring, skruvning och gångskärning.

Maskinen får endast användas för angiven tillämpning.

NÄTANSLUTNING

Får endast anslutas till 1-fas växelström och till den spänning som anges på dataskylten. Anslutning kan även ske till eluttag utan skyddskontakt, eftersom konstruktionen motsvarar skyddsklass II.

CE-FÖRSÄKRAN

Vi intygar och ansvarar för, att denna produkt överensstämmer med följande norm och dokument EN 50144, EN 55014-1, EN 55014-2, EN 61000-3-2, EN 61000-3-3, enl. bestämmelser och riktlinjerna 98/37/EG, 89/336/EWG

CE 04



Volker Siegle
Manager Product Development

SKÖTSEL

Se till att motorhöljets luftslitsar är rena.

Vid frekvent slagborrande skall chucken göras ren från damm regelbundet. Då håller man maskinen lodrätt dedat och öppnar och stänger chucken helt. Det ansamlade dammet faller ur. Regelbunden användning av rengöringspray rekommenderas.

Använd endast AEG tillbehör och reservdelar. Byggdelar vars utbyte ej beskrivs utväxlas bäst av AEG auktoriserad serviceverkstad. (beakta broschyrer Garanti/ Kundtjänstadresser).

Vid behov av sprängskiss, kan en sådan, genom att uppge maskinens art. nr. (som finns på typskylten) erhållas från: AEG Elektrowerkzeuge, Max-Eyth-Straße 10, D-71364 Winnenden, Germany.

SYMBOLER



Drag alltid ur kontakten när du utför arbeten på maskinen.



Tillbehör - Ingår ej i leveransomfånget, erhålles som tillbehör.

TEKNISET ARVOT

	SB2E 850 RS	SB2E 1010 RS	SB2E 1200 RST
Nimellinen teho.....	850 W	1010 W	1200 W
Antoteho.....	425 W	505 W	505 W
Kuormittamaton kierros/luku 1. vaihteella.....	1350 min ⁻¹	0-1450 min ⁻¹	0-1450 min ⁻¹
Kuormittamaton kierros/luku 2. vaihde.....	3200 min ⁻¹	0-3400 min ⁻¹	0-3400 min ⁻¹
Kuormitettu kierros/luku maks. 1. vaihteella.....	800 min ⁻¹	980 min ⁻¹	1150 min ⁻¹
Kuormitettu kierros/luku maks. 2. vaihde.....	2000 min ⁻¹	2400 min ⁻¹	2700 min ⁻¹
Kuormitettu iskutaajuus maks.....	32000 min ⁻¹	37600 min ⁻¹	43200 min ⁻¹
Staatittinen pysäytysmomentti*, 1. vaihde/ 2. vaihde.....	51/28 Nm	54/30 Nm	56/32 Nm
Poran ø betoniin, 1. vaihde/ 2. vaihde.....	20 mm	20 mm	22 mm
Poran ø tiiliin ja kalkkihiekkakiviin, 1. vaihde/ 2. Vaihde.....	22 mm	24 mm	24 mm
Poran ø teräkseen, 1. vaihde/ 2. Vaihde.....	13 mm	16 mm	16 mm
Poran ø puuhun.....	40 mm	40 mm	45 mm
Istukan aukeama.....	1-13 mm	1-13 mm	1-13 mm
Porakara.....	1/2"x20	1/2"x20	1/2"x20
Kiinnityskaulan ø.....	43 mm	43 mm	43 mm
Paino ilman verkkojohtoa.....	2,9 kg	3,1 kg	3,1 kg
Tyypillisesti arvioitu kiihtyvyys käsi-käsivarsi-alueelle.....	7 m/s ²	7 m/s ²	7 m/s ²
Tyypillinen A-arvioitu äänitaso:			
Melutaso.....	101 dB (A)	101 dB (A)	101 dB (A)
Äänenvoimakkuus.....	114 dB (A)	114 dB (A)	114 dB (A)

Käytä kuulosuojaimia! Mitta-arvot määritetty EN 50 144 mukaan.

Ylläolevat arvot pätevät malleille, jotka on tarkoitettu 230 - 240 V jännitteelle. Mikäli verkkojännite poikkeaa tästä, pätevät konekilven arvot.

* Mitattu AEG normin N 877318 mukaan

TURVALLISUUSOHJEET

Huomioi punaiselle paperille painetut turvaohjeet!

Ulkokäytössä olevat pistorasiat on varustettava vikavirtasuojakytkimillä sähkölaitteistosi asennusmääräyksen mukaisesti. Muista tarkistaa, että laite liitetään ulkokäytössä ulkopistorasiaan ja neuvottele asiasta sähköasentajasi kanssa.

Käytä laitteella työskennellessäsi aina suojalaseja. Suojakäsineiden, turvallisten ja tukevapohjaisten kenkien, kuulosuojainten ja suojaesiliinan käyttöä suositellaan.

Lastuja tai puruja ei saa poistaa koneen käydessä.

Irota aina pistotulppa seinäkoskettimesta ennen koneeseen tehtäviä toimempiteitä.

Varmista, että kone on sammutettu ennen kytkemistä sähköverkkoon.

Pidä sähköjohto poissa koneen käyttöalueelta. Siirrä se aina taaksesi.

Tukikahvaa suositellaan käytettäväksi kaikissa tilanteissa, myös turvakytkimellä varustetuissa koneissa, sillä turvakytkin toimii vain poran juutuessa äkillisesti kiinni.

Suuret poranhalkaisijat edellyttävät, että tukikädensija on suorassa kulmassa pääkädensijaan nähden (katso kuvaa, osassa „Kädensijan kiertäminen“.

Pysäytä iskulaite timanttiporan kärjillä työskenneltäessä.

Varo seinään, kattoon tai lattiaan porattaessa osumasta sähköjohtoon, kaasu- ja vesijohtoihin.

TARKOITUKSEN MUKAINEN KÄYTTÖ

Elektronista iskuporaa/ruuviinväännintä voidaan käyttää poraukseen, iskuporaukseen, ruuviinvääntöön ja kierteytykseen.

Älä käytä tuotetta ohjeiden vastaisesti.

VERKKOLIITÄNTÄ

Yhdistä ainoastaan tavartalälähteeseen, jonka volttimäärä on sama kuin leivässä ilmoitettu. Myös liittäminen maadoittamattomiin pistokkeisiin on mahdollista, sillä muotoilo on yhdenmukainen turvallisuusluokan II kanssa.

TODISTUS CE-STANDARDIN MUKAISUUDESTA

Todistamme täten ja vastaamme yksin siitä, että tämä tuote on allalueteltujen standardien ja standardoimisasiakirjojen vaatimusten mukainen. EN 50144, EN 55014-1, EN 55014-2, EN 61000-3-2, EN 61000-3-3, seuraavien sääntöjen mukaisesti: 98/37/EY, 89/336/ETY

CE04



Volker Siegle
Manager Product Development

HUOLTO

Pidä moottorin ilmanottoaukot puhtaina.

Enimmäkseen iskuporauksessa käytetyn porakoneen istukka on puhdistettava säännöllisesti. Pölyn poistamiseksi istukasta, kone pidetään pystyasennossa, istukka alaspäin suunnattuna ja istukka avataan ja suljetaan kokonaan useita kertoja. Näin istukkaan kerääntynyt pöly irtoaa ja putoaa alas. On suositeltavaa, että kiristysleuat porauksineen puhdistetaan säännöllisesti puhdistusaineella.

Käytä vain AEG: n lisälaitteita ja varaosia. Käytä ammattitaitoisten AEG-huoltosopimusliikkeiden palveluja muiden kuin käyttöohjeessa kuvattujen osien vaihdossa. (esite takuu/huoltoliikeluettelo).

Tarpeen vaatiessa voit pyytää lähettämään laitteen kokoonpanopuurrustuksen ilmoittamalla arvokilven kymmennumeroisen numeron seuraavasta osoitteesta: AEG Elektrowerkezeuge, Max-Eyth-Straße 10, D-71364 Winnenden, Germany.

SYMBOLIT



Irrota aina pistotulppa seinäkoskettimesta ennen koneeseen tehtäviä toimempiteitä.



Lisälaitte - Ei sisälly vakiovarustukseen, saatavana lisätarvikkeena.

ΤΕΧΝΙΚΑ ΣΤΟΙΧΕΙΑ

	SB2E 850 RS	SB2E 1010 RS	SB2E 1200 RST
Όνομαστική ισχύς	850 W	1010 W	1200 W
Αποδιδόμενη ισχύς	425 W	505 W	505 W
Αριθμός στροφών χωρίς φορτίο στην 1η ταχύτητα	1350 min ⁻¹	0-1450 min ⁻¹	0-1450 min ⁻¹
Αριθμός στροφών χωρίς φορτίο στη 2η ταχύτητα	3200 min ⁻¹	0-3400 min ⁻¹	0-3400 min ⁻¹
Μέγιστος αριθμός στροφών με φορτίο στην 1η ταχύτητα	800 min ⁻¹	980 min ⁻¹	1150 min ⁻¹
Μέγιστος αριθμός στροφών με φορτίο στη 2η ταχύτητα	2000 min ⁻¹	2400 min ⁻¹	2700 min ⁻¹
Μέγιστος αριθμός κρούσεων με φορτίο	32000 min ⁻¹	37600 min ⁻¹	43200 min ⁻¹
Στατική ροπή εμπλοκής*, 1η ταχύτητα/2η ταχύτητα	51/28 Nm	54/30 Nm	56/32 Nm
Ø τρύπας σε ακυρόδεμα (μπετόν)	20 mm	20 mm	22 mm
Ø τρύπας σε τούβλο και ασβεστόλιθο	22 mm	24 mm	24 mm
Ø τρύπας σε χάλυβα	13 mm	16 mm	16 mm
Ø τρύπας σε ξύλο	40 mm	40 mm	45 mm
Περιοχή σύσφιξης του τοοκ	1-13 mm	1-13 mm	1-13 mm
Ατρακτος δράπανου	1/2"x20	1/2"x20	1/2"x20
Ø λαιμού σύσφιξης	43 mm	43 mm	43 mm
Βάρος χωρίς καλώδιο	2,9 kg	3,1 kg	3,1 kg
Τυπική αξιολογημένη επιτάχυνση στην περιοχή του χεριού-βραχίονα	7 m/s ²	7 m/s ²	7 m/s ²
Τυπική Α αξιολογημένη στάθμη θορύβου:			
Στάθμη ηχητικής πίεσης	101 dB (A)	101 dB (A)	101 dB (A)
Στάθμη ηχητικής ισχύος	114 dB (A)	114 dB (A)	114 dB (A)

Φοράτε προστασία ακοής (ωσασπίδες)! Τιμές μέτρησης εξακριβωμένες κατά EN 50 144. Τα δεδομένα στοιχεία ισχύουν για μια παραλλαγή με 230-240 V Σε περίπτωση απόκλισης της τάσης του δικτύου ισχύουν τα στοιχεία που αναφέρονται πάνω στην πινακίδα ισχύος.

* Μετρημένη σύμφωνα με το πρότυπο της AEG N 877318

ΕΙΔΙΚΕΣ ΥΠΟΔΕΙΞΕΙΣ ΑΣΦΑΛΕΙΑΣ

Προσέξτε τις υποδείξεις ασφαλείας του συνημμένου εγχειριδίου!

Οι πρίζες στους εξωτερικούς χώρους πρέπει να είναι εξοπλισμένες με μικροαυτόματους διακόπτες προστασίας. Αυτό απαιτεί ο σχετικός κανονισμός από την ηλεκτρική σας εγκατάσταση. Προσέξτε παρακαλώ αυτό το σημείο κατά τη χρήση της συσκευής μας.

Στις εργασίες με τη μηχανή φοράτε πάντοτε προστατευτικά γυαλιά. Συνίστανται τα προστατευτικά γάντια, τα σταθερά και αντιολισθητικά παπούτσια και η ποδιά.

Τα γράζα ή τα σκληρές δεν επιτρέπεται να απομακρύνονται με κινούμενη τη μηχανή.

Πριν από κάθε εργασία στη μηχανή τραβάτε το φως από την πρίζα.

Συνδέστε τη μηχανή στην πρίζα μόνο, εφόσον βρίσκεται απενεργοποιημένη.

Κρατάτε το καλώδιο σύνδεσης πάντοτε μακριά από την περιοχή δράσης της μηχανής. Περνάτε το καλώδιο πάντοτε πίσω από τη μηχανή.

Χρησιμοποιείτε πάντοτε την πρόσθετη χειρολαβή. Αυτό ισχύει επίσης στις μηχανές με συμπλέκτη ασφαλείας, επειδή αυτός ο συμπλέκτης ασφαλείας ενεργοποιείται μόνο σε περίπτωση απότομης εμπλοκής.

Σε μεγάλες διαμέτρους διάτρησης πρέπει η συμπληρωματική χειρολαβή να στερεωθεί με ορθή γωνία προς την κύρια χειρολαβή. Βλέπε επίσης στην εικόνα, τμήμα "Περιστροφή χειρολαβής".

Κατά τις εργασίες με διαμαντοκορώνες απενεργοποιείτε τον κρουστικό μηχανισμό.

Κατά τις εργασίες στον τοίχο, στην οροφή ή στο δάπεδο προσέχετε για τυχόν ηλεκτρικά καλώδια και για σωλήνες αερίου και νερού.

ΧΡΗΣΗ ΣΥΜΦΩΝΑ ΜΕ ΤΟ ΣΚΟΠΟ ΠΡΟΟΡΙΣΜΟΥ

Το ηλεκτρονικό κρουστικό τρυπάνι/κατσαβίδι μπορεί να χρησιμοποιηθεί γενικά για απλό τρύπημα, τρύπημα με κρούση, βίδωμα και σπειροτόμηση.

Αυτή η συσκευή επιτρέπεται να χρησιμοποιηθεί μόνο σύμφωνα με τον αναφερόμενο σκοπό προορισμού.

ΣΥΝΔΕΣΗ ΣΤΟ ΗΛΕΚΤΡΙΚΟ ΔΙΚΤΥΟ

Συνδέστε μόνο σε μονοφασικό εναλλασσόμενο ρεύμα και μόνο σε τάση δικτύου όπως αναφέρεται στην πινακίδα τεχνικών χαρακτηριστικών. Η σύνδεση είναι επίσης εφικτή σε πρίζες χωρίς προστασία επαφής, διότι υπάρχει μια δομή της κατηγορίας προστασίας II.

SB2E 850 RS

SB2E 1010 RS

SB2E 1200 RST

ΔΗΛΩΣΗ ΠΙΣΤΟΤΗΤΑΣ ΕΚ

Δηλώνουμε με αποκλειστική μας ευθύνη, ότι αυτό το προϊόν ανταποκρίνεται στα ακόλουθα πρότυπα ή έγγραφα τυποποίησης. EN 50 144, EN 55014-1, EN 55014-2, EN 61000-3-2, EN 61000-3-3, σύμφωνα με τις διατάξεις των οδηγιών 98/37/EK, 89/336/EOK

CE 04



Volker Siegle
Manager Product Development

ΣΥΝΤΗΡΗΣΗ

Διατηρείτε πάντοτε τις σχισμές εξαερισμού στη μηχανή καθαρές.

Σε περίπτωση συχνής λειτουργίας ως κρουστικό τρυπάνι πρέπει να καθαρίζετε το τοοκ τακτικά από τη σκόνη. Για το σκοπό αυτόν κρατήστε τη μηχανή με το τοοκ κάτω προς τα κάτω και ανοίξτε το τοοκ σ' όλο το εύρος σύσφιξης και κλείστε το ξανά. Έτσι πέφτει από το τοοκ η συγκεντρωμένη σκόνη. Συνίσταται η τακτική χρήση σπρέι καθαρισμού στις σιαγόνες σύσφιξης και στις πέτσες των σιαγόνων σύσφιξης.

Χρησιμοποιείτε μόνο εξαρτήματα και ανταλλακτικά της AEG. Αναθέστε την αλλαγή των εξαρτημάτων, των οποίων η αντικατάσταση δεν έχει περιγραφεί, σ' ένα κέντρο σέρβις της AEG (προσέξτε το εγχειρίδιο Εγγύηση/Διευθύνσεις εξυπηρέτησης πελατών).

Όταν χρειάζεται, μπορείτε να ζητήσετε ένα σχέδιο συναρμολόγησης της συσκευής, δίνοντα τον τύπο της μηχανής και το δεκαψήφιο αριθμό στην πινακίδα ισχύος, από το κέντρο σέρβις ή απευθείας από τη φίρμα AEG Elektrowerkzeuge, Max-Eyth-Strale 10, D-71364 Winnenden, Germany.

ΣΥΜΒΟΛΑ



Πριν από κάθε εργασία στη μηχανή τραβάτε το φως από την πρίζα.



Εξαρτήματα - Δεν περιλαμβάνονται στα υλικά παράδοση, ουσιαστική προσθήκη από το πρόγραμμα εξαρτημάτων.

TEKNİK VERİLER

	SB2E 850 RS	SB2E 1010 RS	SB2E 1200 RST
Giriş gücü	850 W	1010 W	1200 W
Çıkış gücü	425 W	505 W	505 W
Boştaki devir sayısı 1. Viteste	1350 min ⁻¹	0-1450 min ⁻¹	0-1450 min ⁻¹
Boştaki devir sayısı 2. Vites	3200 min ⁻¹	0-3400 min ⁻¹	0-3400 min ⁻¹
Yükteki maksimum devir sayısı 1. Viteste	800 min ⁻¹	980 min ⁻¹	1150 min ⁻¹
Yükteki maksimum devir sayısı 2. Vites	2000 min ⁻¹	2400 min ⁻¹	2700 min ⁻¹
Yükteki maksimum devir sayısı	32000 min ⁻¹	37600 min ⁻¹	43200 min ⁻¹
Statik blokaj momenti*, 1. vites/2. vites/	51/28 Nm	54/30 Nm	56/32 Nm
Delme çapı beton	20 mm	20 mm	22 mm
Delme çapı tuğla ve kireçli kum taşı	22 mm	24 mm	24 mm
Delme çapı çelikte	13 mm	16 mm	16 mm
Delme çapı tahta	40 mm	40 mm	45 mm
Mandren kapasitesi	1-13 mm	1-13 mm	1-13 mm
Matkap mili	1/2"x20	1/2"x20	1/2"x20
Germe boynu çapı	43 mm	43 mm	43 mm
Ağırlığı, şebeke kablosuz	2,9 kg	3,1 kg	3,1 kg
Değerlendirilen tipik ivme	7 m/s ²	7 m/s ²	7 m/s ²
Aletin A değerlendirmeli gürültü seviyesi tipik olarak şu değerdedir:			
Ses basıncı seviyesi	101 dB (A)	101 dB (A)	101 dB (A)
Akustik kapasite seviyesi	114 dB (A)	114 dB (A)	114 dB (A)

Koruyucu kulaklık kullanın!

Ölçüm değerleri EN 50 144'e göre belirlenmektedir.

Belirtilen veriler 230-240 V'luk tipler için geçerlidir.

* AEG Norm N 877318'e göre ölçülmüştür.

GÜVENLİĞİNİZ İÇİN TALİMATLAR

Ekteki güvenlik broşüründe belirtilen güvenlik talimatlarına uyun!

Açık havadaki prizler hatalı akım koruma şalteri ile donatılmış olmalıdır. Bu, elektrik tesisatınızdaki bir zorunluluktur. Lütfen aletimizi kullanırken bu hususa dikkat edin.

Aletle çalışırken daima koruyucu gözlük kullanın. Koruyucu iş eldivenleri, sağlam ve kaymaz ayakkabılar ve iş önlüğü kullanmanızı tavsiye ederiz.

Alet çalışır durumda iken talaş ve kırıntıları temizlemeye çalışmayın.

Aletin kendinde bir çalışma yapmadan önce fişi prizden çekin.

Aleti sadece kapalı iken prize takın.

Bağlantı kablosunu aletten uzak tutun. Kablo daima aletin arkasında olmalıdır ve toplanmamalıdır.

Daima ilave sapı kullanın.

Büyük delik çaplarında ilave sap ana tutamağa dik açılı olarak tespit edilmelidir. Bakınız: Resimli kısım, "Tutamağın çevrilmesi" bölümü.

Kaya uçlarıyla çalışırken darbe mekanizmasını kapatın.

Duvar, tavan ve zeminde delik açarken elektrik kablolarına, gaz ve su borularına dikkat edin.

KULLANIM

Bu elektronik darbeli matkap/vidalama makinesi delme, darbeli delme, vidalama ve diş açma işlerinde çok yönlü olarak kullanılabilir.

Bu alet sadece belirttiği gibi ve usulüne uygun olarak kullanılabilir.

ŞEBEKE BAĞLANTISI

Aleti sadece tek fazlı alternatif akıma ve tip etiketi üzerinde belirtilen şebeke gerilimine bağlayın. Yapısı Koruma sınıfı II'ye girdiğinden alet koruyucu kontaksız prize de bağlanabilir.

SB2E 850 RS**SB2E 1010 RS****SB2E 1200 RST****CE UYGUNLUK BEYANI**

Tek sorumlu olarak bu ürünün 98/73/EG, 89/336/EWG yönetmelik hükümleri uyarınca aşağıdaki normlara ve norm dokümanlarına uygunluğunu beyan ederiz: EN 50144, EN 55014-1, EN 550142, EN 61000-3-2, EN 61000-3-3.

CE 04


Volker Siegle
Manager Product Development

BAKIM

Aletin havalandırma aralıklarını daima temiz tutun.

Sık sık darbeli delme yapıyorsanız mandreni düzenli aralıklarla tozdan arındırın. Bu işleme yapmak için aleti mandren aşağıya bakacak biçimde dik olarak tutun, mandreni sonuna kadar açıp, kapayın. Birikmiş olan toz bu durumda mandrenden aşağı düşer. Ayrıca, germe çenelerine ve germe çenesi deliklerine düzenli olarak bakım spreyi uygulamanızı öneririz.

Sadece AEG aksesuarını ve yedek parçalarını kullanın. Değiştirilmesi açıklanmamış olan parçaları bir AEG müşteri servisinde değiştirin (Garanti broşürüne ve müşteri servisi adreslerine dikkat edin).

Gerektiği takdirde aletin dağınık görünüş şeması, alet tipinin ve tip etiketi üzerindeki en hanelik sayının bildirilmesi koşuluyla müşteri servisinde veya doğrudan AEG Elektrowerkezeuge, Max-Eyth-Straße 10, D-71364 Winnenden, Germany adresinden istenebilir.

SEMBOLLER

Aletin kendinde bir çalışma yapmadan önce fişi prizden çekin.



Aksesuar - Teslimat kapsamında değildir, önerilen tamamlamalar aksesuar programında.

TECHNICKÁ DATA

	SB2E 850 RS	SB2E 1010 RS	SB2E 1200 RST
Jmenovitý příkon	850 W	1010 W	1200 W
Odběr	425 W	505 W	505 W
Počet otáček při běhu naprázdno na 1.st.rychlosti	1350 min ⁻¹	0-1450 min ⁻¹	0-1450 min ⁻¹
Počet otáček při běhu naprázdno na 2.stupeň rychlosti	3200 min ⁻¹	0-3400 min ⁻¹	0-3400 min ⁻¹
Počet otáček při zatížení max na 1.st.rychlosti	800 min ⁻¹	980 min ⁻¹	1150 min ⁻¹
Počet otáček při zatížení max na 2.stupeň rychlosti	2000 min ⁻¹	2400 min ⁻¹	2700 min ⁻¹
Počet úderů max	32000 min ⁻¹	37600 min ⁻¹	43200 min ⁻¹
Statický krouticí moment*, 1. rychlost/2. rychlost	51/28 Nm	54/30 Nm	56/32 Nm
Vrtací ø v betonu	20 mm	20 mm	22 mm
Vrtání ø v cihle a vápenopískové cihle	22 mm	24 mm	24 mm
Vrtací ø v oceli	13 mm	16 mm	16 mm
Vrtací ø v dřevě	40 mm	40 mm	45 mm
Rozsah upnutí sklíčidla	1-13 mm	1-13 mm	1-13 mm
Vrtací vřeteno	1/2"x20	1/2"x20	1/2"x20
ø upínacího krčku	43 mm	43 mm	43 mm
Hmotnost bez kabelu	2,9 kg	3,1 kg	3,1 kg
Typická vážená hodnota vibrací na ruce	7 m/s ²	7 m/s ²	7 m/s ²
Typická vážená			
Hladina akustického tlaku	101 dB (A)	101 dB (A)	101 dB (A)
Hladina akustického výkonu	114 dB (A)	114 dB (A)	114 dB (A)

Používejte chrániče sluchu !

Naměřené hodnoty odpovídají EN 50 144

Uvedené údaje platí pro provedení pro 230-240 V. Při odchylkách síťového napětí je třeba

* Změřeno podle normy AEG N 877318

SPECIÁLNÍ BEZPEČNOSTNÍ UPOZORNĚNÍ

Bezpečnostní pravidla obsahuje přiložená brožura!

Ve venkovním prostředí musí být zásuvky vybaveny proudovým chráničem. Je to vyžadováno instalačním předpisem pro toto el.zařízení. Dodržujte ho při používání tohoto nářadí, prosím.

Při práci se strojem neustále nosit ochranné brýle. Doporučuje se používat ochranné rukavice, pevnou protiskluzovou obuv a zástěru.

Pokud stroj běží, nesmí být odstraňovány třísky nebo odštěpky.

Před zahájením veškerých prací na stroji vytáhnout síťovou zástrčku ze zásuvky.

Stroj zapínat do zásuvky pouze když je vypnutý.

Neustále dbát na to, aby byl kabel pro připojení k elektrické síti mimo dosah stroje. Kabel vést vždy směrem dozadu od stroje.

Vždy používat přídavné madlo. Toto platí také u vrtacích kladiv s bezpečnostní spojkou proti přetížení, protože tato bezpečnostní spojka je uváděna do činnosti pouze přiablokování trhavým způsobem.

Při vrtání velkými průměry vrtáků musí být přední madlo v poloze kolmé k hlavnímu madlu. Viz. Obrazová část, oddíl "Natočení madla".

Při práci s diamantovou koroukou vypněte přiklep.

Při vrtání do zdi, stropu nebo podlahy dávat pozor na elektrické kabely, plynová a vodovodní potrubí.

OBLAST VYUŽITÍ

Elektronická přiklepová vrtačka / šroubovák je univerzálně použitelná k vrtání, přiklepovému vrtání, šroubování a k řezání závitů.

Toto zařízení lze používat jen pro uvedený účel.

PŘIPOJENÍ NA SÍŤ

Připojit pouze do jednofázové střídavé sítě o napětí uvedeném na štítku. Lze připojit i do zásuvky bez ochranného kontaktu neboť spotřebič je třídy II.

SB2E 850 RS**SB2E 1010 RS****SB2E 1200 RST****CE-PROHLÁŠENÍ O SHODĚ**

Se vši zodpovědností prohlašujeme, že tento výrobek odpovídá následujícím normám a normativním dokumentům: "EN 50144, EN 55014-1, EN 55014-2, EN 61000-3-2, EN 61000-3-3, v souladu se směrnicemi EHS č. 98/37/EG, 89/336/EWG"

CE 04



Volker Siegle
Manager Product Development

ÚDRŽBA

Větrací štěrby nářadí udržujeme stále čisté.

Při častém přiklepovém provozu je třeba sklíčidlo pravidelně zbavovat prachu. Za tím účelem podržte stroj tak, aby sklíčidlo směřovalo kolmo dolů a otevřete a zavírejte sklíčidlo v celém upínacím rozsahu. Tak z něj vypadne nahromaděný prach. Doporučuje se také pravidelně používání čistícího spreje na upínací čelisti a na otvory upínacích čelistí.

Používejte výhradně příslušenství a náhr.díly AEG. Díly jejichž výměna nebyla popsána nechte vyměnit v autorizovaném servisu AEG (Dbejte pokynů uvedených v záručním listě.)

Při potřebě podrobného rozkresu konstrukce, oslovte informaci o typu a desetimístném objednacím čísle přímo servisu a nebo výrobce, AEG Elektrowerkzeuge, Max-Eyth-Straße 10, D-711364 Winnenden, Germany.

SYMBOLY

Před zahájením veškerých prací na vrtacím kladivu vytáhnout síťovou zástrčku ze zásuvky.



Příslušenství není součástí dodávky, viz program příslušenství.

TECHNICKÉ ÚDAJE

	SB2E 850 RS	SB2E 1010 RS	SB2E 1200 RST
Menovitý príkon	850 W	1010 W	1200 W
Výkon	425 W	505 W	505 W
Otáčky naprázdno v 1. prevodovom stupni	1350 min ⁻¹	0-1450 min ⁻¹	0-1450 min ⁻¹
Otáčky naprázdno v 2. prevodovom stupni	3200 min ⁻¹	0-3400 min ⁻¹	0-3400 min ⁻¹
Max. otáčky pri záťaži v 1. prevodovom stupni	800 min ⁻¹	980 min ⁻¹	1150 min ⁻¹
Max. otáčky pri záťaži v 2. prevodovom stupni	2000 min ⁻¹	2400 min ⁻¹	2700 min ⁻¹
Max. počet úderov pri záťaži	32000 min ⁻¹	37600 min ⁻¹	43200 min ⁻¹
Statický blokovací moment *, 1/2. prevodový stupeň	51/28 Nm	54/30 Nm	56/32 Nm
Priemer vrtu do betónu	20 mm	20 mm	22 mm
Priemer vrtu do tehly a vápencového pieskovca	22 mm	24 mm	24 mm
Priemer vrtu do ocele	13 mm	16 mm	16 mm
Priemer vrtu do dreva	40 mm	40 mm	45 mm
Upínací rozsah skľučovadla	1-13 mm	1-13 mm	1-13 mm
Vrtacie vreteno	1/2"x20	1/2"x20	1/2"x20
Priemer upínacieho hrdla	43 mm	43 mm	43 mm
Hmotnosť bez sieťového kábla	2,9 kg	3,1 kg	3,1 kg
Normovaná hodnota zrýchlenia v oblasti ruka-rameno	7 m/s ²	7 m/s ²	7 m/s ²
Normovaná A-hodnota hladiny zvuku			
Hladina akustického tlaku	101 dB (A)	101 dB (A)	101 dB (A)
Hladina akustického výkonu	114 dB (A)	114 dB (A)	114 dB (A)

používajte ochranu sluchu!

Namerané hodnoty určené v súlade s EN 50 144.

Uvedené hodnoty platia pre prevádzku s 230-240 V. Pri odchýlkach sieťového napätia platia údaje uvedené na štítku

* Merané podľa AEG normy N 877318

ŠPECIÁLNE BEZPEČNOSTNÉ POKYNY

Venujte pozornosť bezpečnostným pokynom v priloženej brožúre.

Zásuvky vo vonkajšom prostredí musia byť vybavené ochranným spínačom proti prudovým nárazom. Toto je inštalačný predpis na Vaše elektrické zariadenie. Venujte prosím tomuto pozornosť pri používaní nášho prístroja.

Pri práci so strojom vždy noste ochranné okuliare. Odporúčame ochranné rukavice, pevnú protišmykovú obuv a zásteru.

Triesky alebo úlomky sa nesmú odstraňovať za chodu stroja.

Pred každou prácou na stroji vytiahnite zástrčku zo zásuvky.

Len vypnutý stroj pripájajte do zásuvky.

Pripojovací kábel držte mimo pracovnej oblasti stroja. Kábel smerujte vždy smerom dozadu od stroja.

Používajte Vždy prídavnú rukoväť. To platí aj pre stroje s bezpečnostnou spojkou, pretože bezpečnostná spojka reaguje len pri prudkom zablokovaní.

Pri veľkých priemeroch vrtania musí byť prídavná rukoväť upevnená kolmo na hlavnú rukoväť. Vid' obrazovú časť, odsek "potočité rukoväť".

Pri práci s diamantovými vrtacími korunkami príklep vypnite.

Pri práci v stene, strope alebo v podlahe dávajte pozor na elektrické káble, plynové a vodovodné potrubia.

POUŽITIE PODĽA PREDPISOV

Elektronický príklepový vrtací skrutkovač je univerzálne použiteľný na vrtanie, príklepové vrtanie, skrutkovanie a rezanie závitov.

Tento prístroj sa smie používať len v súlade s uvedenými predpismi.

SIEŤOVÁ PRÍPOJKA

Pripájajte len na jednofázový striedavý prúd a na sieťové napätie uvedené na štítku. Pripojenie je možné aj do zásuviek bez ochranného kontaktu, pretože ide o konštrukciu ochrannej triedy II.

SB2E 850 RS

SB2E 1010 RS

SB2E 1200 RST

CE - VYHLÁSENIE KONFORMITY

Vyhlasujeme v našej výhradnej zodpovednosti, že tento produkt zodpovedá nasledovným normám alebo normatívnym dokumentom. EN 50144, EN 55014-1, EN 55014-2, EN 61000-3-2, EN 61000-3-3, podľa predpisov smerníc 98/37/EG, 89/336/EWG.

CE04



Volker Siegle
Manager Product Development

ÚDRZBA

Vetracie otvory udržiavať stále v čistote.

Pri častom vŕtaní s príklepom by malo byť skľučovadlo pravidelne čistené od prachu. K tomu je potrebné stroj nasmerovať skľučovadlom kolmo nadol a v celom upínacom rozsahu skľučovadlo rozotvoriť a zatvoriť. Nazbieraný prach takto zo skľučovadla vypadne. Odporúča sa pravidelná aplikácia čistiaceho spreju na upínacie čeluste a na vŕtania upínacích čelustí.

Používať len AEG príslušenstvo a náhradné diely. Súčiastky bez návodu na výmenu treba dať vymeniť v jednom z AEG zákazníckych centier (vid' brožúru Žáruka/Adresy zákazníckych centier).

Pri udaní typu stroja a desaťmiestneho čísla nachádzajúceho sa na štítku dá sa v prípade potreby vyžiadať explozivna schéma prístroja od Vášho zákazníckeho centra alebo priamo v AEG Elektrowerkezeuge, Max-Eyth-Straße 10, D-71364 Winnenden, Germany.

SYMBOLY



Pred každou prácou na stroji vytiahnuť zástrčku zo zásuvky.



Príslušenstvo - nie je súčasťou štandardnej výbavy, odporúčané doplnenie z programu príslušenstva.

DANE TECHNICZNE

	SB2E 850 RS	SB2E 1010 RS	SB2E 1200 RST
Znamionowa moc wyjściowa.....	850 W	1010 W	1200 W
Moc wyjściowa.....	425 W	505 W	505 W
Prędkość bez obciążenia na pierwszym biegu.....	1350 min ⁻¹	0-1450 min ⁻¹	0-1450 min ⁻¹
Prędkość bez obciążenia drugi bieg.....	3200 min ⁻¹	0-3400 min ⁻¹	0-3400 min ⁻¹
Maksymalna prędkość obrotowa pod obciążeniem na pierwszym biegu.....	800 min ⁻¹	980 min ⁻¹	1150 min ⁻¹
Maksymalna prędkość obrotowa pod obciążeniem drugi bieg.....	2000 min ⁻¹	2400 min ⁻¹	2700 min ⁻¹
Częstotliwość udaru przy obciążeniu maks.....	32000 min ⁻¹	37600 min ⁻¹	43200 min ⁻¹
Moment statyczny zakleszczenia*, 1 bieg/2 bieg.....	51/28 Nm	54/30 Nm	56/32 Nm
Zdolność wiercenia w betonie.....	20 mm	20 mm	22 mm
Zdolność wiercenia w cegła i płytki ceramiczne.....	22 mm	24 mm	24 mm
Zdolność wiercenia w stali.....	13 mm	16 mm	16 mm
Zdolność wiercenia w drewnie.....	40 mm	40 mm	45 mm
Zakres otwarcia uchwytu wiertarskiego.....	1-13 mm	1-13 mm	1-13 mm
Chwył napędu.....	1/2"x20	1/2"x20	1/2"x20
Średnica szyjki uchwytu.....	43 mm	43 mm	43 mm
Ciężar bez kabla.....	2,9 kg	3,1 kg	3,1 kg
Typowe przyspieszenie wężone w obszarze ręka-ramię.....	7 m/s ²	7 m/s ²	7 m/s ²
Typowy poziom ciśnienia akustycznego mierzony wg krzywej A:			
Poziom ciśnienia akustycznego.....	101 dB (A)	101 dB (A)	101 dB (A)
Poziom mocy akustycznej.....	114 dB (A)	114 dB (A)	114 dB (A)

Należy używać ochraniaczy uszu!
 Zmierzone wartości wyznaczono zgodnie z normą EN 50 144
 Podane powyżej dane odnoszą się do modeli 230-240 V. W przypadku odchytek napięcia sieci, obowiązują dane podane na tabliczce znamionowej.
 * Zmierzone zgodnie z normą AEG N 877318

INSTRUKCJE DOTYCZĄCE BEZPIECZEŃSTWA

Należy przestrzegać instrukcji bezpieczeństwa podanych w załączonej broszurze!

Urządzenia pracujące w wielu różnych miejscach, w tym poza pomieszczeniami zamkniętymi, należy podłączać poprzez ochronny wyłącznik udarowy.

Podczas pracy należy zawsze nosić okulary ochronne. Zalecane jest także noszenie rękawic, mocnego, nie ślizgającego się obuwia oraz ubrania roboczego.

Podczas pracy elektronarzędzia nie wolno usuwać trocin ani drzazg.

Przed przystąpieniem do jakichkolwiek prac związanych z elektronarzędziem należy wyjąć wtyczkę z gniazdka.

Elektronarzędzie można podłączać do gniazdka sieciowego tylko wtedy, kiedy jest wyłączone.

Kabel zasilający nie może znajdować się w obszarze roboczym elektronarzędzia. Powinien on się zawsze znajdować się za operatorem.

Zawsze korzystać z dodatkowego uchwytu, nawet wtedy, kiedy elektronarzędzie wyposażone jest w sprzęgło przeciążeniowe, gdyż sprzęgło to działa jedynie wtedy, gdy elektronarzędzie blokuje się z szarpnięciem.

Przy pracy z wiertłami o dużych średnicach uchwyt pomocniczy należy zamocować pod kątem prostym w stosunku do uchwytu głównego (patrz ilustracje, rozdział "Obrót uchwytu").

W trybie pracy udarowej nie stosować koronek diamentowych.

Podczas pracy przy ścianach, sufitach i podłodze należy uważać na kable elektryczne, przewody gazowe i wodociągowe.

WARUNKI UŻYTKOWANIA

Elektroniczna wiertarka/wkrętarka przeznaczona do uniwersalnych zastosowań przy wierceniu, wierceniu udarowym, wkręcaniu i gwintowaniu.

Produkt można użytkować wyłącznie zgodnie z jego normalnym przeznaczeniem.

PODŁĄCZENIE DO SIECI

Podłączać tylko do źródła zasilania prądem zmiennym jednofazowym i wyłącznie o napięciu podanym na tabliczce znamionowej. Możliwe jest również podłączenie do gniazdka bez uziemienia, ponieważ konstrukcja odpowiada II klasie bezpieczeństwa.

SB2E 850 RS**SB2E 1010 RS****SB2E 1200 RST****ŚWIADCTWO ZGODNOŚCI CE**

Oświadczamy z pełną odpowiedzialnością, że produkt ten odpowiada wymaganiom następujących norm i dokumentów normatywnych: EN 50144, EN 55014-1, EN 55014-2, EN 61000-3-2, EN 61000-3-3 i jest zgodny z wymaganiami dyrektywy: 98/37/EG, 89/336/EWG.

CE 04

Volker Siegle
 Manager Product Development

UTRZYMANIE I KONSERWACJA

Otwory wentylacyjne elektronarzędzia muszą być zawsze drożne.

Jeśli elektronarzędzia używa się głównie do wiercenia udarowego, należy regularnie oczyszczać uchwyt narzędziowy z pyłu.

Trzymając elektronarzędzie uchwyltem pionowo skierowane w dół, należy go całkowicie otworzyć, a następnie zamknąć.

Nagromadzony pył wyleci z uchwytu. Przy czyszczeniu szcęk zaciskowych i usuwaniu wiórów wiertarskich zaleca się regularne stosowanie środka czyszczącego.

Należy stosować wyłącznie wyposażenie dodatkowe i części zamienne AEG. W przypadku konieczności wymiany części, dla których nie podano opisu, należy skontaktować się z przedstawicielami serwisu AEG (patrz lista punktów obsługi gwarancyjnej/serwisowej).

Na życzenie można otrzymać rysunek widoku zespołu rozebranego. Przy zamawianiu należy podać dziesięciocyfrowy numer oraz typ elektronarzędzia umieszczony na tabliczce znamionowej. Zamówienia można dokonać albo u lokalnych przedstawicieli serwisu, albo bezpośrednio w AEG Elektrowerkzeuge, Max-Eyth-Straße 10, D-71364 Winnenden, Germany.

SYMBOL

Przed przystąpieniem do jakichkolwiek prac przy elektronarzędziu należy wyjąć wtyczkę z kontaktu.



Wyposażenie dodatkowe dostępne osobno.

MŰSZAKI ADATOK

	SB2E 850 RS	SB2E 1010 RS	SB2E 1200 RS
Névleges teljesítményfelvétel	850 W	1010 W	1200 W
Leadott teljesítmény	425 W	505 W	505 W
Üresjáratú fordulatszám 1. sebességben	1350 min ⁻¹	0-1450 min ⁻¹	0-1450 min ⁻¹
Üresjáratú fordulatszám 2. Fokozatban	3200 min ⁻¹	0-3400 min ⁻¹	0-3400 min ⁻¹
Fordulatszám terhelés alatt max. 1. sebességben	800 min ⁻¹	980 min ⁻¹	1150 min ⁻¹
Fordulatszám terhelés alatt max. 2. Fokozatban	2000 min ⁻¹	2400 min ⁻¹	2700 min ⁻¹
Ütésszám terhelés alatt max.	32000 min ⁻¹	37600 min ⁻¹	43200 min ⁻¹
Statikus blokkoló mozgás*, 1. Fokozat/2. Fokozat	51/28 Nm	54/30 Nm	56/32 Nm
Furat-Ø betonba	20 mm	20 mm	22 mm
Furat-Ø téglába és mészkőbe	22 mm	24 mm	24 mm
Furat-Ø acélba	13 mm	16 mm	16 mm
Furat-Ø fába	40 mm	40 mm	45 mm
Befogási tartomány	1-13 mm	1-13 mm	1-13 mm
Fúrótengeley	1/2"x20	1/2"x20	1/2"x20
Feszítőnyak-Ø	43 mm	43 mm	43 mm
Súly hálózati kábel nélkül	2,9 kg	3,1 kg	3,1 kg
Szabvány szerinti értékelte vibráció a kéz-kar tartományban	7 m/s ²	7 m/s ²	7 m/s ²
Szabvány szerinti A-értékelésű hangszint:			
Hangnyomás szint	101 dB (A)	101 dB (A)	101 dB (A)
Hangteljesítmény szint	114 dB (A)	114 dB (A)	114 dB (A)

Hallásvédő eszköz használata ajánlott! A közölt értékek megfelelnek az EN 50 144 szabványnak.

A közölt értékek 230-240 V kivitellel vonatkoznak. A hálózati feszültség eltérése esetén a típusablán feltüntetett adatok az irányadók.

* Az AEG N 877318 szabvány szerint mérve

KÜLÖNLEGES BIZTONSÁGI TUDNIVALÓK

Ügyeljen a mellékelt füzet biztonsági útmutatásaira!

Szabadban a dugaljat hibaáram-védőkapcsolóval kell elátni. Az elektromos készülékek üzembekapcsolás utáni útmutatása ezt kötelezően előírja. Ügyeljen erre az elektromos kéziszerszámok használatakor is.

Munkavégzés közben ajánlatos védőszemüveget viselni. Védőkesztyű, zárt és csúszásmentes cipő, valamint védőkötény használata szintén javasolt.

A munka közben keletkezett forgácsokat, szilánkokat, törmelékét, stb. csak a készülék teljes leállása után szabad a munkaterületről eltávolítani.

Bármilyen jellegű karbantartás vagy javítás előtt a készüléket áramtalanítani kell.

A készüléket csak kikapcsolt állapotban szabad ismét áram alá helyezni.

Munka közben a hálózati csatlakozókábelt a sérülés elkerülése érdekében a munkaterületől, illetve a készüléktől távol kell tartani.

A készüléket a segédfogantyúval együtt kell használni. Ez azokra a készülékekre is vonatkozik, amelyek biztonsági kuplunggal rendelkeznek, miután a biztonsági kuplung csak a hirtelen blokkolás esetén lép működésbe.

Ha nagy átmérőjű fúróval dolgozik a segédfogantyút a megfelelő szögbe kell állítani a főfogantyúhoz viszonyítva. (Lásd az illusztrációk fejezetben: "a fogantyú beállítása").

Gyémánt fúrókorona használatakor kapcsolja ki az ütőfunkciót.

Falban, földemben, aljzatban történő fúrásnál fokozottan ügyelni kell az elektromos-, víz- és gázvezetésekre.

RENDELTETÉSSZERŰ HASZNÁLAT

Az elektronikus útvefúró/csavarozó általánosan használható fúrásához, útvefúrásához, csavarozásához és menetvágásához.

A készüléket kizárólag az alábbiakban leírtaknak megfelelően szabad használni.

HÁLÓZATI CSATLAKOZTATÁS

A készüléket csak egyfázisú váltóáramra és a teljesítménytáblán megadott hálózati feszültségre csatlakoztassa. A csatlakoztatás védőérintkező nélküli dugaszolóaljzatokra is lehetséges, mivel a készülék felépítése II védettségi osztályú.

CE-AZONOSSÁGI NYILATKOZAT

Teljes felelősségünk tudatában kijelentjük, hogy jelen termék megfelel a következő szabványoknak vagy szabványossági dokumentumoknak: EN 50144, EN 55014-1, EN 55014-2, EN 61000-3-2, EN 61000-3-3, a 98/37/EG, 89/336/EG irányelvek határozataival egyetértésben.

CE 04



Volker Siegle
Manager Product Development

KARBANTARTÁS

A készülék szellőzőnyílásait mindig tisztán kell tartani.

Gyakori útvefúrás esetén a tokmánt időről-ídjőre meg kell tisztítani. A tisztításhoz fordítsa a készüléket tokmánnal lefelé és a tokmánt a teljes befogási tartományban nyissa, illetve zárja. Az összegyűlt por kihullik a tokmányból. Tisztítóspray használata a feszítőpofák és a furataik tisztításához ajánlott.

Javításhoz, karbantartáshoz kizárólag AEG alkatrészeket és tartozékokat szabad használni. A készülék azon részeinek cseréjét, amit a kezelési útmutató nem engedélyez, kizárólag a javításra feljogosított márkaszerviz végezheti. (Lásd a szervizlistát)

Szükség esetén a készülékek robbantott ábráját - a készülék típusa és tízjegyű azonosító száma alapján a területileg illetékes AEG márkaszerviztől vagy közvetlenül a gyártótól (AEG Elektrowerkezeuge, Max-Eyth-Straße 10, D-71364 Winnenden, Germany) lehet kérni.

SZIMBÓLUMOK

Karbantartás, javítás, tisztítás, stb. előtt a készüléket áramtalanítani kell.



Azokat a tartozékokat, amelyek gyárilag nincsenek a készülékhez mellékelve, külön lehet megrendelni.

TEHNIČNI PODATKI

	SB2E 850 RS	SB2E 1010 RS	SB2E 1200 RST
Nazivna sprejemna moč	850 W	1010 W	1200 W
Oddajna zmogljivost	425 W	505 W	505 W
Število vrtiljajev v prostem teku v 1. prestavi	1350 min ⁻¹	0-1450 min ⁻¹	0-1450 min ⁻¹
Število vrtiljajev v prostem teku v 2. prestavi	3200 min ⁻¹	0-3400 min ⁻¹	0-3400 min ⁻¹
Število vrtiljajev pri obremenitvi v 1. prestavi	800 min ⁻¹	980 min ⁻¹	1150 min ⁻¹
Število vrtiljajev pri obremenitvi v 2. prestavi	2000 min ⁻¹	2400 min ⁻¹	2700 min ⁻¹
bremensko število udarcev maks.	32000 min ⁻¹	37600 min ⁻¹	43200 min ⁻¹
Statični blokirni moment *, 1./2. prestava	51/28 Nm	54/30 Nm	56/32 Nm
Vrtnali ø v betonu	20 mm	20 mm	22 mm
Vrtnali ø v opeki in apnenem peščencu	22 mm	24 mm	24 mm
Vrtnali ø v jeklu	13 mm	16 mm	16 mm
Vrtnali ø v lesu	40 mm	40 mm	45 mm
Napenjalno področje vpenjalne glave	1-13 mm	1-13 mm	1-13 mm
Vrtnalo vreteno	1/2"x20	1/2"x20	1/2"x20
Vpenjalni vrat ø	43 mm	43 mm	43 mm
Teža brez omrežnega kabla	2,9 kg	3,1 kg	3,1 kg
Tipični ugotovljeni pospešek na področju dlani/rok	7 m/s ²	7 m/s ²	7 m/s ²
Tipično A ocenjeni nivo jakosti zvoka:			
Nivo zvočnega tlaka	101 dB (A)	101 dB (A)	101 dB (A)
Višina zvočnega tlaka	114 dB (A)	114 dB (A)	114 dB (A)

Nosite zaščito za sluh!
Vrednosti merjenja ugotovljene ustrezno z EN 50 144.
Navedeni podatki veljajo za izvedbo z 230-240 V. Pri odstopanju omrežne napetosti so veljavni podatki, navedeni na tipski ploščici.
* Izmerjeno po AEG normi N 877318

SPECIALNI VARNOSTNI NAPOTKI

Upoštevajte varnostne napotke v priloženi brošuri!
Vtičnice v zunanem področju morajo biti opremljene z zaščitnimi stikali za okvarni tok. To zahteva instalacijski predpis za vašo električno napravo. Prosimo, da to pri uporabi naše naprave upoštevate.

Pri delu s strojem vedno nosite zaščitna očala. Priporočamo zaščitne rokavice, trdno obuvalo, varno proti drsenju ter predpasnik.

Trske ali iveri se pri tekočem stroju ne smejo odstranjevati.

Pred vsemi deli na stroju izvlcite vtičak iz vtičnice.

Stroj priklopite na vtičnico samo v izklopljenem stanju.

Vedno pazite, da se priključni kabel ne približa področju delovanja stroja. Kabel vedno vodite za strojem.

Vedno uporabljajte dodatni ročaj. To velja tudi za stroje z varnostno sklopko, ker se ta varnostna sklopka aktivira samo pri sunkovitem blokiranju.

Pri velikih premerih vrtnice mora biti dodatni ročaj pritrjen pravokotno na glavni ročaj. Glej tudi slikovni del, odstavek "Obračanje ročaja".

Pri delu z diamantnimi vrtnalnimi kronami izklopite udarno delovanje.

Pri delih na steni, stropu ali v tleh pazite na električne kable, plinske in vodne napeljave.

UPORABA V SKLADU Z NAMEDBNOSTJO

Elektronski udarni vrtnalnik je univerzalno uporaben za vrtnanje, udarno vrtnanje, vijachenje in za zarezovanje navojev.

Ta naprava se sme uporabiti samo v skladu z namedbnostjo uporabiti samo za navede namene.

OMREŽNI PRIKLJUČEK

Priključite samo na enofazni izmenični tok in samo na omrežno napetost, ki je označena na tipski ploščici. Priključitev je možna tudi na vtičnice brez zaščitnega kontakta, ker obstaja nadgradnja zaščitnega razreda.

CE-IZJAVA O KONFORMNOSTI

Z lastno odgovornostjo izjavljam, da je ta produkt skladen z naslednjimi normami ali normativnimi dokumenti. EN 50144, EN 55014-1, EN 55014-2, EN 61000-3-2, EN 61000-3-3, v skladu z določili smernic 98/37/EG, 89/336/EWG.

CE 04

Volker Siegle
Manager Product Development

VZDRŽEVANJE

Pazite na to, da so prezačevalne reže stroja vedno čiste.

Pri pogostem obratovanju udarnega vrtnanja z vpenjalne glave redno očistite prah. V ta namen vrtnalo vpenjalno glavo držite navpično navzdol ter odprite in zaprite vpenjalno glavo preko celotnega napenjalnega področja. Prah, ki se je nabral, tako pade iz vrtnale vpenjalne glave. Priporoča se redna uporaba čistilnega spreja na napenjalnih čeljustih in na vrtnah napenjalnih čeljusti.

Uporabljajte samo AEG pribor in nadomestne dele. Poskrbite, da sestavne dele, katerih zamenjava ni opisana, zamenjajo v AEG servisni službi (upoštevajte brošuro Garancija/Naslovi servisnih služb).

Po potrebi se lahko pri vaši servisni službi ali direktno pri AEG Elektrowerkzeuge naroči eksplozijska risba naprave ob navedbi tipa stroja in desetmestne številke s tipske ploščice AEG Elektrowerkzeuge, Max-Eyth-Straße 10, D-71364 Winnenden, Germany.

SIMBOLI

Pred vsemi deli na stroju izvlcite vtičak iz vtičnice.



Oprema – ni vsebovana v obsegu dobave, priporočeno dopolnilo iz programa opreme.

TEHNIČKI PODACI

	SB2E 850 RS	SB2E 1010 RS	SB2E 1200 RST
Snaga nominalnog prijema.....	850 W	1010 W	1200 W
Predajni učinak.....	425 W	505 W	505 W
Broj okretaja praznog hoda u 1. Brzini.....	1350 min ⁻¹	0-1450 min ⁻¹	0-1450 min ⁻¹
Broj okretaja praznog hoda u 2. Brzini.....	3200 min ⁻¹	0-3400 min ⁻¹	0-3400 min ⁻¹
max. broj okretaja pod opterećenjem u 1. Brzini.....	800 min ⁻¹	980 min ⁻¹	1150 min ⁻¹
max. broj okretaja pod opterećenjem u 2. Brzini.....	2000 min ⁻¹	2400 min ⁻¹	2700 min ⁻¹
Maksimalan broj udaraca pod opterećenjem.....	32000 min ⁻¹	37600 min ⁻¹	43200 min ⁻¹
Statični moment blokiranja *, 1/2. Brzina.....	51/28 Nm	54/30 Nm	56/32 Nm
Bušenje- \emptyset u beton.....	20 mm	20 mm	22 mm
Bušenje- \emptyset u opeku i silikatnu opeku.....	22 mm	24 mm	24 mm
Bušenje- \emptyset u čelik.....	13 mm	16 mm	16 mm
Bušenje- \emptyset u drvo.....	40 mm	40 mm	45 mm
Područje stezne glave za stezanje svrdla.....	1-13 mm	1-13 mm	1-13 mm
Vreteno za bušenje.....	1/2"x20	1/2"x20	1/2"x20
Stezno grlo- \emptyset	43 mm	43 mm	43 mm
Težina bez mrežnog kabela.....	2,9 kg	3,1 kg	3,1 kg
Tipično ocjenjena ubrzanja na području ruke i šake.....	7 m/s ²	7 m/s ²	7 m/s ²
Tipičan A-ocjenjeni nivo buke:			
nivo pritiska zvuka.....	101 dB (A)	101 dB (A)	101 dB (A)
nivo učinka zvuka.....	114 dB (A)	114 dB (A)	114 dB (A)

Nositi zaštitu sluha! Mjerne vrijednosti utvrđene odgovarajuće EN 50 144.

Navedeni podaci važe za izvedbu sa 230-240 V. Kod odstupanja napona mreže važe podaci navedeni na pločici snage.

* mjereno po AEG normi N 877318

SPECIJALNE SIGURNOSNE UPUTE

Poštivati sigurnosne upute iz priložene brošure.

Utičnice na vanjskom području moraju biti opremljene zaštitnim prekidačima za pogrešnu struju. To zahtjeva instalacijski propis za električne uređaje. Molimo da ovo poštujuete prilikom upotrebe našeg aparata.

Kod radova sa strojem uvijek nositi zaštitne naočale. Zaštitne rukavice, čvrste i protiv klizanja sigurne cipele kao i pregača se preporučuju.

Piljevina ili iverje se za vrijeme rada stroja ne smiju odstranjivati.

Prije radova na stroju izvući utikač iz utičnice.

Samo isključeni stroj priključiti na utičnicu.

Priključni kabel uvijek držati udaljenim sa područja djelovanja. Kabel uvijek voditi od stroja prema nazad.

Uvijek upotrijebiti dodatnu dršku. To važi i kod strojeva sa sigurnosnim kvačilom, jer ovo sigurnosno kvačilo djeluje samo kod naglog blokiranja.

Kod velikih promjera bušenja mora dodatna ručka biti pričvršćena pravokutno prema glavnoj ručki. Vidi i sliku, odsječak "Ručku zaokrenuti".

Kod radova sa dijamatnim krunicama za bušenje isključiti udarni mehanizam.

Kod radova na zidu, stropu ili podu paziti na električne kablove kao i vodove plina i vode.

PROPISNA UPOTREBA

Elektronski udarni bušač/zavrtač je univerzalno upotrebljiv za bušenje, udarno bušenje, zavrtnje i rezanje navoja.

Ovaj aparat se smije upotrijebiti samo u određene svrhe kao što je navedeno.

PRIKLJUČAK NA MREŽU

Priključiti samo na jednofaznu naizmjeničnu struju i samo na napon struje, naveden na pločici snage. Priključak je moguć i na utičnice bez zaštitnog kontakta, jer postoji dogradnja zaštitne klase II.

SB2E 850 RS**SB2E 1010 RS****SB2E 1200 RST****CE-IZJAVA KONFORMNOSTI**

Izjavljujemo na osobnu odgovornost, da se ovaj proizvod slaže sa sljedećim normama ili normativnim dokumentima. EN 50144, EN 55014-1, EN 55014-2, EN 61000-3-2, EN 61000-3-3, po odredbama smjernica 98/37/EG, 89/336/EWG.

CE 04

Volker Siegle
Manager Product Development

ODRŽAVANJE

Prereze za prozračivanje stroja uvijek držati čistima.

Kod čestog pogona bušenja udaranjem stezna glava se mora redovno osloboditi od prašine. K tome stroj sa steznom glavom držati okomito na dolje i steznu glavu preko cijelog područja stezanja otvoriti i zatvoriti. Nakupljena prašina tako ispada iz stezne glave. Redovna primjena spraya za čišćenje na steznim čeljustima i bušenjima steznih čeljusti se preporučuje.

Primijeniti samo AEG opremu i rezervne dijelove. Sastavne dijelove, čija zamjena nije opisana, dati zamijeniti kod jedne od AEG servisnih službi (poštivati brošuru Garancija/Adrese servisa).

Po potrebi se može zatražiti crtež eksplozije aparata uz davanje podataka o tipu stroja i desetoznamenkastog broja na pločici snage kod Vaše servisne službe ili direktno kod AEG Elektrowerkzeuge, Max-Eyth-Straße 10, D-71364 Winnenden, Germany.

SIMBOLI

Prije svih radova na stroju utikač izvući iz utičnice.



Oprema - u opsegu isporuke nije sadržana, preporučena dopuna iz programa opreme.

TEHNISKIE DATI

	SB2E 850 RS	SB2E 1010 RS	SB2E 1200 RST
Nominālā atdotā jauda	850 W	1010 W	1200 W
Cietkoks	425 W	505 W	505 W
Apgriezieni tukšgaitā 1. ātrumā	1350 min ⁻¹	0-1450 min ⁻¹	0-1450 min ⁻¹
Apgriezieni tukšgaitā 2. ātrumā	3200 min ⁻¹	0-3400 min ⁻¹	0-3400 min ⁻¹
maks. apgriezietņu skaits ar slodzi 1. ātrumā	800 min ⁻¹	980 min ⁻¹	1150 min ⁻¹
maks. apgriezietņu skaits ar slodzi 2. ātrumā	2000 min ⁻¹	2400 min ⁻¹	2700 min ⁻¹
maks. sitienu biežums ar slodzi	32000 min ⁻¹	37600 min ⁻¹	43200 min ⁻¹
statiskais bloķēšanas moments *, 1/2. ātrums	51/28 Nm	54/30 Nm	56/32 Nm
Urbšanas diametrs betonā	20 mm	20 mm	22 mm
Urbšanas diametrs kriegeljos un kalksmilšakmenī	22 mm	24 mm	24 mm
Urbšanas diametrs tēraudā	13 mm	16 mm	16 mm
Urbšanas diametrs kokā	40 mm	40 mm	45 mm
Urbja stiprinājuma amplitūda	1-13 mm	1-13 mm	1-13 mm
Urbja vārpsta	1/2"x20	1/2"x20	1/2"x20
Kakla diametrs	43 mm	43 mm	43 mm
Svars bez tīkla kabeļa	2,9 kg	3,1 kg	3,1 kg
Tipiski novērtēts plaukstas un rokas paātrinājums	7 m/s ²	7 m/s ²	7 m/s ²
Tipiskais pēc A vērtētais trokšņa līmenis			
trokšņa spiediena līmenis	101 dB (A)	101 dB (A)	101 dB (A)
trokšņa jaudas līmenis	114 dB (A)	114 dB (A)	114 dB (A)

Nēsāt trokšņa slāpētāju! Vērtības, kas noteiktas saskaņā ar EN 50 144.

Minētie dati attiecas uz 230-240 V modeļiem. Pie atšķirīga tīkla sprieguma spēkā ir dati, kas norādīti uz jaudas paneļa.

* mērīts saskaņā ar firmas AEG normu N 877318

SPECIĀLIE DROŠĪBAS NOTEIKUMI

Lūdzu, ievērot drošības noteikumus, kas ietverti pievienotajā brošūrā

Kontaktligzdām, kas atrodas ārpus telpām jābūt aprīkotām ar automātiskiem drošinātājslēdzīem, kas nostrādā, ja strāvas plūsmā radušies bojājumi. To pieprasa jūsu elektroiekārtas instalācijas noteikumi. Lūdzu, to ņemt vērā, izmantojot mūsu instrumentus.

Strādājot ar mašīnu, vienmēr jānēsā aizsargbrilles. Tiek ieteikts nēsāt arī aizsargcimdus, slēgtus, nesliedošus apavus un priekšautu.

Skaidas un atlūzas nedrīkst ņemt ārā, kamēr mašīna darbojas.

Pirms jebkādiem darbiem, kas attiecas uz mašīnas apkopi, mašīnu noteikti vajag atvienot no kontaktligzdas.

Mašīnu pievienot kontaktligzdai tikai izslēgtā stāvoklī.

Pievienojuma kabeli vienmēr turēt atstātus no mašīnas darbības lauka. Kabelim vienmēr jāatrodas aiz mašīnas.

Vienmēr vajag izmantot papildus rokturi. Tas attiecas arī uz mašīnām ar drošības savienojumu, jo šis drošības savienojums nostrādā tikai, ja notiek grūdieneveida bloķēšana.

Pie liela urbšanas diametra papildus rokturi vajag piestiprināt perpendikulāri galvenajam rokturim. Skat. arī attēlus nodaļā "Pagriez rokturi".

Strādājot ar dimanta kroņurbi, vajag izslēgt perforācijas darbību.

Veicot darbus sienā, griestu un grīdas apvidū, vajag uzmanīties, lai nesabojātu elektriskos, gāzes un ūdens vadus.

NOTEIKUMIEM ATBILSTOŠS IZMANTOJUMS

Elektroniskā triecienuurbmašīna / skrūvgriezis ir universāli izmantojams urbšanai, urbšanai ar perforāciju, skrūvēšanai un vītnes griešanai.

Šo instrumentu drīkst izmantot tikai saskaņā ar minētajiem lietošanas noteikumiem.

TĪKLA PIESLĒGUMS

Pieslēgt tikai vienpola maiņstrāvas tīklam un tikai spriegumam, kas norādīts uz jaudas paneļa. Pieslēgums iespējams arī kontaktligzdām bez aizsargkontaktiem, jo runa ir par uzbūvi, kas atbilst II. aizsargklasei.

ATBILSTĪBA CE NORMĀM

Ar šo apliecinām, ka esam atbildīgi par to, lai šis produkts atbilstu sekojošām normām vai normatīvajiem dokumentiem: EN 50144, EN 55014-1, EN 55014-2, EN 61000-3-2, EN 61000-3-3, saskaņā ar direktīvu 98/37/EG, 89/336/EWG noteikumiem.

CE04



Volker Siegle
Manager Product Development

APKOPE

Vajag vienmēr uzmanīt, lai būtu tīras dzesēšanas atveres.

Ja bieži tiek izmantota perforācijas darbība, tad urbja stiprinājums ir regulāri jāattīra no putekļiem. Šim nolūkam mašīna jātur ar stiprinājumu uz leju un stiprinājums maksimāli jāatskrūvē un jāaizskrūvē. Tādējādi putekļi, kas sakrājušies tajā, var iznākt ārā. Leteicams regulāri izmantot tīrītāju, lai iztīrītu

Izmantojiet tikai firmu AEG piederumus un firmas rezerves daļas. Lieciet nomainīt detaļas, kuru nomaiņa nav aprakstīta, kādā no firmu AEG klientu apkalpošanas servisiem. (Skat. brošūru "Garantija/klientu apkalpošanas serviss".)

Ja nepieciešams, klientu apkalpošanas servisā vai tieši pie firmas AEG Elektrowerkzeuge, Max-Eyth-Straße 10, D-71364 Winnenden, Germany, var pieprasīt instrumenta eksplozijas zīmējumu, šim nolūkam jāuzrāda mašīnas tips un desmitvietīgais numurs, kas norādīts uz jaudas paneļa.

SIMBOLI



Pirms veicat jebkādas darbības attiecībā uz mašīnas apkopi, atvienojiet kontaktdakšu no kontaktligzdas.



Piederumi - standartaprīkojuma neietvertās, bet ieteicamās papildus komplektācijas detaļas no piederumu programmas.

TECHNINIAI DUOMENYS

	SB2E 850 RS	SB2E 1010 RS	SB2E 1200 RST
Vardinė imamoji galia	850 W	1010 W	1200 W
Išėjimo galia	425 W	505 W	505 W
Sūkių skaičius laisva eiga 1. pavara	1350 min ⁻¹	0-1450 min ⁻¹	0-1450 min ⁻¹
Sūkių skaičius laisva eiga 2. pavara	3200 min ⁻¹	0-3400 min ⁻¹	0-3400 min ⁻¹
Maks. sūkių skaičius su apkrova 1. pavara	800 min ⁻¹	980 min ⁻¹	1150 min ⁻¹
Maks. sūkių skaičius su apkrova 2. pavara	2000 min ⁻¹	2400 min ⁻¹	2700 min ⁻¹
Maks. smūgių skaičius su apkrova	32000 min ⁻¹	37600 min ⁻¹	43200 min ⁻¹
Statinis blokavimo momentas *, 1/2. pavara	51/28 Nm	54/30 Nm	56/32 Nm
Gręžimo ϕ betone	20 mm	20 mm	22 mm
Gręžimo ϕ galvutė degtose ir silikatinėse plytose	22 mm	24 mm	24 mm
Gręžimo ϕ pliene	13 mm	16 mm	16 mm
Gręžimo ϕ medienoje	40 mm	40 mm	45 mm
Gražto patrono veržimo diapazonas	1-13 mm	1-13 mm	1-13 mm
Gražto suklys	1/2"x20	1/2"x20	1/2"x20
Iveržimo ašies ϕ	43 mm	43 mm	43 mm
Svoris be maitinimo laido	2,9 kg	3,1 kg	3,1 kg
Būdingas įvertintas plaštakos – rankos pagreitis	7 m/s ²	7 m/s ²	7 m/s ²
Būdingas garso lygis, koreguotas pagal A dažnio charakteristiką:			
Garso slėgio lygis	101 dB (A)	101 dB (A)	101 dB (A)
Garso galios lygis	114 dB (A)	114 dB (A)	114 dB (A)

Nešioti klausos apsaugines priemones! Vertės matuotos pagal EN 50 144.

Nurodyti duomenys galioja, esant modeliui su 230-240 V. Esant kitokiai elektros tinklo įtampai, galioja specifikacijų lentelėje nurodyti duomenys.

* Matuojant pagal „AEG“ normą N 877318

YPATINGOS SAUGUMO NUORODOS

Laikykites pridamoje brošiūroje pateiktų saugumo nuorodų!

Lauke esantys el. lizdai turi būti su gedimo srovės išjungikliais. Tai nurodyta Jūsų elektros įrenginio instaliacijos taisyklėse. Atsižvelkite į tai, naudodami prietaisą.

Dirbdami su įrenginiu visada nešiokite apsauginius akinius. Rekomenduotina nešioti apsaugines pirštines, tvirtus batus neslidžiu padu bei prijuostę.

Draudžiama išiminti drožles ar nuopjovas, įrenginiui veikiant.

Prieš atlikdami bet kokius įrenginyje, ištraukite iš lizdo kištuką.

Kištuką į lizdą įstatykite, tik kai įrenginys išjungtas.

Maitinimo kabelis turi nebūti įrenginio poveikio srityje. Kabelį visada nuveskite iš galinės įrenginio pusės.

Visada naudokite papildomą rankeną. Tai galioja ir įrenginiams su saugos sankaba, nes ši saugos sankaba suveikia tik jei užsikirtimas staigus.

Atliekant didesnio skersmens gręžimus, papildomą rankeną reikia pritvirtinti statmenai pagrindinei rankenai. Žr. ir iliustracijų dalyje esantį skyrelį: „Rankenos persukimas“.

Dirbdami su deimantinėmis gręžimo galvutėmis, smūgiavimo įtaisą išjunkite.

Dirbdami sienoje, lubose arba grindyse, atkreipkite dėmesį į elektros laidus, dujų ir vandens vamzdžius.

NAUDOJIMAS PAGAL PASKIRTĮ

Smūginį gręžtuvą/suktuvą su elektroniniu valdymu galima universaliai naudoti gręžimui, smūginiam gręžimui, sukimui ir sriegių pjovimui.

Šį prietaisą leidžiama naudoti tik pagal nurodytą paskirtį.

ELEKTROS TINKLO JUNGTI

Jungti tik prie vienfazės kintamos elektros srovės ir tik į specifikacijų lentelėje nurodytos įtamos elektros tinklą. Konstrukcijos saugos klasė II, todėl galima jungti ir į lizdus be apsauginio kontakto.

SB2E 850 RS**SB2E 1010 RS****SB2E 1200 RST****CE ATITIKTIES PAREIŠKIMAS**

Mes atsakingai pareiškiame, kad šis gaminytis atitinka tokias normas arba normatyvinius dokumentus: EN 50144, EN 55014-1, EN 55014-2, EN 61000-3-2, EN 61000-3-3, pagal direktyvų 98/37/EB, 89/336/EEB reikalavimus.

CE 04


Volker Siegle
Manager Product Development

TECHNINIS APTARNAVIMAS

Įrenginio vėdinimo angos visada turi būti švarios.

Dažnai naudojant smūginio gręžimo režimu, reikia reguliariai nuo grąžto patrono pašalinti dulkes. Tam laikykite įrenginį grąžto patronu tiesiai žemyn ir jį visiškai atidarykite ir uždarykite. Taip iš grąžto patrono iškrenta visos dulės. Rekomenduojame retkarčiais nupurkšti spaustuvo kumštelių ir spaustuvo kumštelių kiaurymes valymo aerozoliumi.

Naudokite tik AEG priedus ir atsargines dalis. Dalis, kurių keitimas neaprašytas, leidžiama keisti tik AEG klientų aptarnavimo skyriams (žr. garantiją/klientų aptarnavimo skyrių adresus brošiūroje).

Jei reikia, nurodant įrenginio tipą bei specifikacijų lentelėje esantį dešimtženklį numerį, iš klientų aptarnavimo skyriaus arba tiesiai iš AEG Elektrowerkzeuge, Max-Eyth-Straße 10, D-71364 Winnenden, Germany, galima užsisakyti prietaiso surinkimo brėžinius.

SIMBOLIAI

Prieš atlikdami bet kokius darbus įrenginyje, ištraukite kištuką iš lizdo.



Priedas – neįeina į tiekimo komplektaciją, rekomenduojamas papildymas iš priedų asortimento.

TEHNILISED ANDMED

	SB2E 850 RS	SB2E 1010 RS	SB2E 1200 RST
Nimitarbimine.....	850 W	1010 W	1200 W
Väljundvõimsus.....	425 W	505 W	505 W
Pöörlemiskiirus tühijooksul 1. käigul.....	1350 min ⁻¹	0-1450 min ⁻¹	0-1450 min ⁻¹
Pöörlemiskiirus tühijooksul 2. käigul.....	3200 min ⁻¹	0-3400 min ⁻¹	0-3400 min ⁻¹
Maks pöörlemiskiirus koormusega 1. käigul.....	800 min ⁻¹	980 min ⁻¹	1150 min ⁻¹
Maks pöörlemiskiirus koormusega 2. käigul.....	2000 min ⁻¹	2400 min ⁻¹	2700 min ⁻¹
Löökide arv koormusega maks.....	32000 min ⁻¹	37600 min ⁻¹	43200 min ⁻¹
Staatiline blokeerumismoment *, 1/2. käik.....	51/28 Nm	54/30 Nm	56/32 Nm
Puuri Ø betoonis.....	20 mm	20 mm	22 mm
Puuri Ø tellistes ja silikaatkivides.....	22 mm	24 mm	24 mm
Puurimislabimõõt terases.....	13 mm	16 mm	16 mm
Puuri Ø puidus.....	40 mm	40 mm	45 mm
Puuripadruni pingutusvahemik.....	1-13 mm	1-13 mm	1-13 mm
Puurispindel.....	1/2"x20	1/2"x20	1/2"x20
Kinnituskaela Ø.....	43 mm	43 mm	43 mm
Kaal ilma võrgujuhtmata.....	2,9 kg	3,1 kg	3,1 kg
Tüüpiliselt hinnatud kiirendus käelaba ja käsivarre piirkonnas.....	7 m/s ²	7 m/s ²	7 m/s ²
Tüüpilised A-filtriga hinnatud helitasemed:			
Helirõhutase.....	101 dB (A)	101 dB (A)	101 dB (A)
Helivõimsuse tase.....	114 dB (A)	114 dB (A)	114 dB (A)

Kandke kaitseks kõrvaklappe! Mõõteväärtused on kindlaks tehtud vastavalt normile EN 50 144.

Toode andmed kehtivad mudelite kohta vahemikus 230 ... 240 V. Võrgupinge kõrvalekaldel kehtivad andmesildil toodud tehnilised näitajad.

* Mõõdetud vastavalt AEG normile N 877318

SPETSIAALSSED TURVAJUHISED

Pidage kinni juuresoleva brošüüri turvajuhistest!

Välitingimustes asuvad pistikupesad peavad olema varustatud rikkevoolukaitselülititega. Seda nõutakse Teie elektriseadme installeerimisekirjas. Palun pidage sellest meie seadme kasutamisel kinni.

Masinaga töötades kandke alati kaitseprille. Soovitatavad on kaitsekindad, tugevad ja libisemiskindlad jalanõud ning põll.

Puru ega pilpaid ei tohi eemaldada masina töötamise ajal.

Enne kõiki töid masina kallal tõmmake pistik pistikupesast välja.

Masin peab pistikupesassa ühendamisel olema alati väljalülitatud seisundis.

Hoidke ühendusjuhe alati masina tööpiirkonnast eemal. Vedage juhe alati masinast tahapoole.

Kasutage alati lisakäepidet. See kehtib ka kaitseiduriga masinate puhul, kuna see kaitseidur reageerib vaid järsu blokeerimise puhul.

Suurte puurimislabimõõtude puhul tuleb lisakäepide kinnitada peakäepideme külge täisnurga all. Vaata ka pilte osast lõiku „Käepideme keeramine“.

Teemant-kroonpuuriga töötamisel lülitage löökmehhanism välja.

Seina, lae või pörandi tööde puhul pidage silmas elektrijuhtmeid, gaasi- ja veetorusid.

KASUTAMINE VASTAVALT OTSTARBELE

Elektronilist lööktrelli / kruvikeerajat saab universaalselt rakendada puurimiseks, löökpuurimiseks, kruvide keeramiseks ja keermete lõikamiseks.

Antud seadet tohib kasutada ainult vastavalt äranäidatud otstarbele.

VÕRKU ÜHENDAMINE

Ühendage ainult ühefaasilise vahelduvvooluga ning ainult andmesildil toodud võrgupingega. Ühendada on võimalik ka kaitsekontaktita pistikupesadesse, kuna nende konstruktsioon vastab kaitseklassile II.

EÜ VASTAVUSAVALDUS

Me deklareerime ainuvastutajatena, et antud toode on kooskõlas järgmiste normide või normdokumentidega: EN 50144, EN 55014-1, EN 55014-2, EN 61000-3-2, EN 61000-3-3, vastavalt direktiivide 98/37/EÜ, 89/336/EMÜ sätetele.

CE 04



Volker Siegle
Manager Product Development

HOOLDUS

Hoidke masina õhutuspilud alati puhtad.

Löökpuuri sagedase käitamise puhul tuleks puuripadrunit regulaarselt tolmust eemaldada. Selleks hoidke masinat püstloodis alla suunatud puuripadruniga ning avage ja sulgege puuripadrunit kogu pingutusvahemiku ulatuses. Kogunenud tolm langeb nii puuripadrunit välja. Soovitatav on kinnitusnukkide ja kinnitusnukkide puurete puhul kasutada regulaarselt puhastatavat puhastusvedelikku.

Kasutage ainult AEG tarvikuid ja tagavaraosi. Detailid, mille väljavahetamist pole kirjeldatud, laske välja vahetada AEG klienditeeninduspunktis (vaadake brošüüri garantii / klienditeeninduste aadressid).

Vajaduse korral võite tellida seadme läbilõikejoonise, näidates ära masina tüübi ja andmesildil oleva kümnekojalise numbr. Selleks pöörduge klienditeeninduspunkti või otse: AEG Elektrowerkzeuge, Max-Eyth-Straße 10, D-71364 Winnenden, Germany.

SÜMBOLID



Enne kõiki töid masina kallal tõmmake pistik pistikupesast välja.



Tarvikud - ei kuulu tarne komplekti, soovitatav täiendus on saadaval tarvikute programmis.

ТЕХНИЧЕСКИЕ ДАННЫЕ

	SB2E 850 RS	SB2E 1010 RS	SB2E 1200 RST
Номинальная выходная мощность (Ватт).....	850 W	1010 W	1200 W
Номинальная мощность.....	425 W	505 W	505 W
Число оборотов без нагрузки (об/мин) 1-я передача.....	1350 min ⁻¹	0-1450 min ⁻¹	0-1450 min ⁻¹
Число оборотов без нагрузки (об/мин) 2-я скорость.....	3200 min ⁻¹	0-3400 min ⁻¹	0-3400 min ⁻¹
Макс. скорость под нагрузкой 1-я передача.....	800 min ⁻¹	980 min ⁻¹	1150 min ⁻¹
Макс. скорость под нагрузкой 2-я скорость.....	2000 min ⁻¹	2400 min ⁻¹	2700 min ⁻¹
Количество ударов при максимальной нагрузке (макс.).....	32000 min ⁻¹	37600 min ⁻¹	43200 min ⁻¹
Статический блокирующий момент ¹ , 1-я скорость/2-я скорость.....	51/28 Nm	54/30 Nm	56/32 Nm
Производительность сверления в бетон, 1-я скорость/2-я скорость.....	20 mm	20 mm	22 mm
Производительность сверления в кирпич и кафель, 1-я скорость/2-я скорость.....	22 mm	24 mm	24 mm
Производительность сверления в стали, 1-я скорость/2-я скорость.....	13 mm	16 mm	16 mm
Производительность сверления в дереве.....	40 mm	40 mm	45 mm
Диапазон раскрытия патрона.....	1-13 mm	1-13 mm	1-13 mm
Хвостовик привода.....	1/2"x20	1/2"x20	1/2"x20
Диаметр горловины патрона.....	43 mm	43 mm	43 mm
Вес без кабеля.....	2,9 kg	3,1 kg	3,1 kg
Обычное повышенное ускорение составляет.....	7 m/s ²	7 m/s ²	7 m/s ²
Обычные уровни низкочастотного шума инструмента составляют:			
Уровень звукового давления.....	101 dB (A)	101 dB (A)	101 dB (A)
Уровень звуковой мощности.....	114 dB (A)	114 dB (A)	114 dB (A)

Пользуйтесь приспособлениями для защиты слуха. Значения замерялись в соответствии со стандартом EN 50 144. Приведенные выше данные относятся к моделям с питанием 230-240 В. В случае отклонений в напряжении применяются данные с таблички на инструменте.

* Измерения согласно нормативам Атлас Копко № 877318

РЕКОМЕНДАЦИИ ПО ТЕХНИКЕ БЕЗОПАСНОСТИ

Пожалуйста, соблюдайте правила безопасности, изложенные в прилагаемой брошюре!

Электроприборы, используемые во многих различных местах, в том числе на открытом воздухе, должны подключаться через устройство, предотвращающее резкое повышение напряжения.

При работе с инструментом всегда надевайте защитные очки. Рекомендуется надевать перчатки, прочные нескользящие ботинки и фартук.

Не убирайте опилки и обломки при включенном инструменте.

Перед выполнением каких-либо работ по обслуживанию инструмента всегда вынимайте вилку из розетки.

Вставляйте вилку в розетку только при выключенном инструменте.

Держите силовой провод вне рабочей зоны инструмента. Всегда прокладывайте кабель за спиной.

Всегда пользуйтесь дополнительной боковой рукояткой, даже если инструмент снабжен муфтой безопасности, поскольку муфта безопасности срабатывает только если инструмент блокируется с рывком.

При работе с большими диаметрами, дополнительная рукоятка должна быть зафиксирована под прямым углом к основной (см. иллюстрацию).

Не используйте алмазные коронки в режиме перфоратора.

При работе в стенах, потолках или полу следите за тем, чтобы не повредить электрические кабели или водопроводные трубы.

ИСПОЛЬЗОВАНИЕ

Электронная дрель/шуруповерт может одинаково использоваться для сверления, ударного сверления, закручивания шурупов и нарезания резьбы.

Не пользуйтесь данным инструментом способом, отличным от указанного для нормального применения.

ПОДКЛЮЧЕНИЕ К ЭЛЕКТРОСЕТИ

Подсоединять только к однофазной сети переменного тока с напряжением, соответствующим указанному на инструменте. Электроинструмент имеет второй класс защиты, что позволяет подключать его к розеткам электропитания без заземляющего вывода.

ДЕКЛАРАЦИЯ О СООТВЕТСТВИИ СТАНДАРТАМ ЕС

Мы заявляем что этот продукт соответствует следующим стандартам: EN 50144, EN 55014-1, EN 55014-2, EN 61000-3-2, EN 61000-3-3, в соответствии с правилами 98/37/EC, 89/336/EEC.

CE 04



Volker Siegle
Manager Product Development

ОБСЛУЖИВАНИЕ

Всегда держите охлаждающие отверстия чистыми.

Если инструмент используется в основном для ударного сверления регулярно удаляйте скопившуюся в патроне пыль. Для удаления пыли, держите инструмент вертикально патроном вниз и полностью откройте и закройте патрон. Скопившаяся пыль должна высыпаться из патрона. Рекомендуется регулярно пользоваться чистящим средством для обработки кулачков и полостей патрона.

Пользуйтесь аксессуарами и запасными частями только фирмы AEG. В случае возникновения необходимости в замене, которая не была описана, пожалуйста, обращайтесь на один из сервисных центров (см. список наших гарантийных/сервисных организаций).

При необходимости может быть заказан чертеж инструмента с трехмерным изображением деталей. Пожалуйста, укажите десятизначный номер и тип инструмента и закажите чертеж у Ваших местных агентов или непосредственно у AEG Elektrowerzeuge, Max-Eyth-Straße 10, D-71364 Winnenden, Germany.

СИМВОЛЫ

Перед выполнением каких-либо работ по обслуживанию инструмента всегда вынимайте вилку из розетки.



Дополнитель - в стандартную комплектацию не входит, поставляется в качестве дополнительной принадлежности.

ТЕХНИЧЕСКИ ДАННИ

	SB2E 850 RS	SB2E 1010 RS	SB2E 1200 RST
Номинална консумирана мощност	850 W	1010 W	1200 W
Отдавана мощност	425 W	505 W	505 W
Обороти на празен ход на 1. скорост	1350 min ⁻¹	0-1450 min ⁻¹	0-1450 min ⁻¹
Обороти на празен ход на 2. скорост	3200 min ⁻¹	0-3400 min ⁻¹	0-3400 min ⁻¹
Макс. обороти при натоварване, на 1. скорост	800 min ⁻¹	980 min ⁻¹	1150 min ⁻¹
Макс. обороти при натоварване, на 2. скорост	2000 min ⁻¹	2400 min ⁻¹	2700 min ⁻¹
Макс. брой на ударите при натоварване	32000 min ⁻¹	37600 min ⁻¹	43200 min ⁻¹
Статичен блокиращ момент *, 1/2. скорост	51/28 Nm	54/30 Nm	56/32 Nm
Диаметър на свредлото за бетон	20 mm	20 mm	22 mm
Диаметър на свредлото за обикновени и силикатни тухли	22 mm	24 mm	24 mm
Диаметър на свредлото за стомана	13 mm	16 mm	16 mm
Диаметър на свредлото за дърво	40 mm	40 mm	45 mm
Затегателен участък на патронника	1-13 mm	1-13 mm	1-13 mm
Шпиндел на бормашината	1/2"x20	1/2"x20	1/2"x20
Диаметър на отвора на патронника	43 mm	43 mm	43 mm
Тегло без мрежов кабел	2,9 kg	3,1 kg	3,1 kg
Оценка за нормалното ускорение в областта на ръката	7 m/s ²	7 m/s ²	7 m/s ²
Типични нива на звука в			
Ниво на звукова мощност	101 dB (A)	101 dB (A)	101 dB (A)
Ниво на звукова мощност	114 dB (A)	114 dB (A)	114 dB (A)

Да се носи предпазно средство за слуха! Измерените стойности са получени съобразно EN 50 144.

Посочените данни важат за изпълнение с 230-240 V. При отклонение на мрежовото напрежение важат данните, посочени върху заводската табелка.

*1 Измерено по стандарт N 877318 на AEG

СПЕЦИАЛНИ УКАЗАНИЯ ЗА БЕЗОПАСНОСТ

Спазвайте указанията за безопасност от приложената брошура!

Контактите във външните участъци трябва да бъдат оборудвани със защитни прекъсвачи за утечен ток. Това изисква предписанието за инсталиране за електрическата инсталация. Моля спазвайте това при използване на Вашия уред.

При работа с машината винаги носете предпазни очила. Препоръчват се също така предпазни ръкавици, здрави и нехлъзгащи се обувки, както и престилка.

Стружки или отчупени парчета да не се отстраняват, докато машина работи.

Преди каквито и да е работи по машината извадете щепсела от контакта.

Свързвайте машината към контакта само в изключено положение.

Свързващият кабел винаги да се държи извън работния обхват на машината. Кабелът да се отвежда от машината винаги назад.

Използвайте винаги допълнителната ръкохватка. Това важи и при машини с предпазен съединител, тъй като той се задейства само при импулсно блокиране.

При големи диаметри на пробивания отвор допълнителната ръкохватка трябва да се закрепя перпендикулярно на основната ръкохватка. Виж също в частта със снимки, точка "Завъртане на ръкохватката".

При работи с диамантени боркорони изключете ударния механизъм.

При работа в стени, тавани или подове внимавайте за кабели, газопроводи и водопроводи.

ИЗПОЛЗВАНЕ ПО ПРЕДНАЗНАЧЕНИЕ

Ударната бормашина/отвертка с електронно управление може да се използва универсално за пробиване, ударно пробиване, завинтване и нарязване на резба.

Този уред може да се използва по предназначение само както е посочено.

СВЪРЗВАНЕ КЪМ МРЕЖАТА

Да се свързва само към еднофазен променлив ток и само към мрежово напрежение, посочено върху заводската табелка. Възможно е и свързване към контакт, който не е от тип "шуко", понеже конструкцията е от защитен клас II.

SB2E 850 RS**SB2E 1010 RS****SB2E 1200 RST****СЕ - ДЕКЛАРАЦИЯ ЗА СЪОТВЕТСТВИЕ**

Декларираме на собствена отговорност, че този продукт съответства на следните стандарти или нормативни документи: EN 50144, EN 55014-1, EN 55014-2, EN 61000-3-2, EN 61000-3-3, съобразно предписанията на директивите 98/37/ЕО, 89/336/ЕИО.

CE 04


Volker Siegle
Manager Product Development

ПОДДРЪЖКА

Вентилационните щилци на машината да се поддържат винаги чисти.

Когато машината често се използва за ударно пробиване, патронникът следва често да се почиства от прах. За целта дръжте машината с патронника вертикално надолу, отворяйте патронника напълно и после го затваряйте. Така насърбалият се прах пада от патронника. Препоръчва се редовно използване на спрей за почистване на затегателните челюсти и на техните отвори.

Да се използва само аксесоари на AEG и резервни части на. Елементи, чията подмяна не е описана, да се дадат за подмяна в сервис на AEG (вижте брошурата "Гаранция и адреси на сервиси").

При необходимост можете да поискате за уреда от Вашия сервис или директно от AEG Elektrowerkzeuge, Max-Eyth-Straße 10, D-71364 Winnenden, Germany, чертеж за в случай на експлозия, като посочите типа на машината и десетифигурния номер върху заводската табелка.

СИМВОЛИ

Преди всякакви работи по машината извадете щепсела от контакта.



Аксесоари - Не се съдържат в обема на доставката, препоръчвано допълнение от програмата за аксесоари.

	SB2E 850 RS	SB2E 1010 RS	SB2E 1200 RST
输入功率	850 W	1010 W	1200 W
输出功率	425 W	505 W	505 W
第一档的无负载转速	1350 min ⁻¹	0-1450 min ⁻¹	0-1450 min ⁻¹
第二档的无负载转速	3200 min ⁻¹	0-3400 min ⁻¹	0-3400 min ⁻¹
第一文件的最高负载转速	800 min ⁻¹	980 min ⁻¹	1150 min ⁻¹
第二文件的最高负载转速	2000 min ⁻¹	2400 min ⁻¹	2700 min ⁻¹
负载撞击次数最大	32000 min ⁻¹	37600 min ⁻¹	43200 min ⁻¹
静态阻滞扭力*, 1/2 档	51/28 Nm	54/30 Nm	56/32 Nm
钻孔直径在混凝土	20 mm	20 mm	22 mm
钻孔直径在砖块和石灰砂石	22 mm	24 mm	24 mm
钻孔直径在钢材	13 mm	16 mm	16 mm
钻孔直径在木材	40 mm	40 mm	45 mm
夹头张开范围	1-13 mm	1-13 mm	1-13 mm
主轴	1/2"x20	1/2"x20	1/2"x20
夹头颈直径	43 mm	43 mm	43 mm
不含电线重量	2,9 kg	3,1 kg	3,1 kg
在手掌-手臂范围的标准加速度值	7 m/s ²	7 m/s ²	7 m/s ²
标准噪音分贝 A 值:			
音压值	101 dB (A)	101 dB (A)	101 dB (A)
音量值	114 dB (A)	114 dB (A)	114 dB (A)

请戴上护耳罩!

本测量值符合 EN 50 144 条文的规定。

本数据只适用于 230 - 240 伏特的电压，请采用机器铭牌上的数据。

* 根据 AEG N 877318 号检验标准所测得

特殊安全指示

请详细阅读手册上的安全指示!

户外插座必须连接剩余电流防护开关。这是使用电器用品的基本规定。使用本公司机器时，务必遵守这项规定。

操作机器时必须佩戴护目镜。最好也穿戴工作手套、坚固防滑的鞋具和工作围裙。

如果机器仍在运转，切勿清除其上的木屑或金属碎片。

在机器上进行任何修护工作之前，务必从插座上拔出插头。

确定机器已经关闭了才可以插上插头。

电源线必须远离机器的作业范围。操作机器时电线必须摆在机身后端。

务必使用辅助把手。即使是配备了安全联结装置的机器也不例外。因为安全联结装置只在机器突然被堵住时才会发挥功效。

钻大直径的孔时，必须把辅助把手固定在主握柄的右侧，辅助把手和主握柄之间的夹角要成90度。详细资料可参考“转动辅助把手”上的图解。

使用金刚石空心钻头作业时，必须关闭冲击体。

在墙壁、天花板或地板工作时，必须特别注意被埋隐的电线、瓦斯管和水管。

正确地使用机器

本震动电钻 / 起子机具备了多项功能，它不仅能够进行正常钻、震动钻、松紧螺丝还能够钻制螺纹。

请依照本说明书的指示使用此机器。

电源插头

只能连接单相交流电，只能连接机器铭牌上规定的电压。本机器也可以连接在没有接地装置的插座上，因为本机器的结构符合第 II 级绝缘。

维修

机器的通气孔必须随时保持清洁。

如果经常使用震动钻功能，则必须定期清除夹头上的污垢。清理污垢时必须垂直地竖起机器并让夹头朝下，接着先把夹头放到最大然后再收紧夹头，如此一来堆积的污垢便会从夹头中掉落出来。

最好定期在夹爪和夹爪上的孔喷洒清洁剂。

只能使用 AEG 的配件和零件。缺少检修说明的机件如果损坏了，必须交给 AEG 的顾客服务中心更换（参考手册“保证书 / 顾客服务中心地址”）。

如果需要机器的分解图，可以向您的顾客服务中心或直接向 AEG Elektrowerkzeuge, Max-Eyth-Straße 10, D-71364 Winnenden, Germany. 案件时必须提供以下资料：机型和机器铭牌上的十位数字号码。

符号



在机器上进行任何修护工作之前，务必从插座上拔出插头。



配件 - 不包含在供货范围中。请另外从配件目录选购。

ML-Page: HOME - GB-Version - Microsoft Internet Explorer

Datei Bearbeiten Ansicht Favoriten Extras ?

Adresse <http://www.aeg-pt.com/> Wechseln zu


COMPANY PRODUCTS WHERE TO BUY SERVICE CONTACT SEARCH **AEG**

> **AEG**
New Strategy 2004

> **AEG Battery Tools brochure**
brochure [2.7 MB]


> **Electricians at work brochure**

PN 24 Battery Rotary Hammer




LANGUAGE


> **DB2E 1500 Diamond Drill**



> **FS 2 D Palm sander**



> **FIXTEC Nut**



GERMAN TECHNOLOGY FOR PROFESSIONALS

http://www.aeg-pt.com/internet/aeg_pt.nsf/2003wwwGBAllToolType/PN24/OpenDocument Internet

www.aeg-pt.com: S10YK1 - Microsoft Internet Explorer

COMPANY PRODUCTS WHERE TO BUY SERVICE CONTACT SEARCH **AEG**

Service Centers



Europe	
France	
Germany	
Italy	
Spain	
United Kingdom	
USA	
Canada	

Features

- A robust, multi-processor cable system. The specially developed motor is a long-lasting 24 volt, 2000 rpm motor with 100% efficiency. Efficient power management, built on the latest technology, ensures maximum energy efficiency.
- Adjustable soft start function. Soft start function without any loss of tool strength.
- Adjustable soft start function. Soft start function without any loss of tool strength.
- Highly sensitive speed control with energy feedback for maximum safety.
- Highly sensitive speed control with energy feedback for maximum safety.
- Highly sensitive speed control with energy feedback for maximum safety.

Technical Data

Power Input	1000	1000
Output Power	200	200
Max. Working Depth at steel / aluminium	200 mm / 100 mm	200 mm / 100 mm
Max. Working Depth at reinforced concrete	100 mm / 50 mm	100 mm / 50 mm
Weight of device	1.8 kg	1.8 kg
Max. Length of cable	100 m	100 m
Max. Weight of cable	10 kg	10 kg

www.aeg-pt.com: S10YK1 - Microsoft Internet Explorer

Datei Bearbeiten Ansicht Favoriten Extras ?

Adresse http://www.aeg-pt.com/internet/aeg_pt.nsf/2003wwwGBAllToolType/PN24/OpenDocument Internet

