

ARCTIS G 7 88 53-6l

Notice d'utilisation
Manual de instruções
Manual de instrucciones

Congélateur
Congelador
Congelador

Nous vous remercions d'avoir choisi l'un de nos produits de qualité.

Afin de garantir une performance optimale et constante de votre appareil, veuillez lire attentivement cette notice d'utilisation. Il vous permettra d'utiliser correctement et efficacement toutes les fonctions de l'appareil. Nous vous recommandons de conserver cette notice à proximité pour une utilisation rapide et optimale. Si l'appareil devez être vendu ou cédé à une autre personne, assurez-vous que la notice d'utilisation l'accompagne.

Nous vous souhaitons beaucoup de plaisir avec votre nouvel appareil.

SOMMAIRE

CONSIGNES DE SÉCURITÉ	2	Fabrication de glaçons	10
Sécurité des enfants et des personnes vulnérables	4	CONSEILS	10
Mesures générales de sécurité	4	Conseils pour la congélation	10
Utilisation quotidienne	5	Conseils pour la conservation des produits surgelés et congelés du commerce	10
Entretien et nettoyage	5	ENTRETIEN ET NETTOYAGE	10
Installation	6	Nettoyage périodique	11
Maintenance	6	Dégivrage du congélateur	11
BANDEAU DE COMMANDE	7	En cas d'absence prolongée ou de non-utilisation	12
Mise en fonctionnement	7	EN CAS D'ANOMALIE DE FONCTIONNEMENT	12
Mise à l'arrêt	7	Fermeture de la porte	14
Réglage de la température	7	CARACTÉRISTIQUES TECHNIQUES	14
Afficheur de température	8	INSTALLATION	14
Fonction Fast Freeze (congélation Rapide)	8	Emplacement	14
Alarme température excessive	8	Branchement électrique	15
PREMIÈRE UTILISATION	8	Ventilation	16
Nettoyage intérieur	8	Installation de l'appareil	16
UTILISATION QUOTIDIENNE	9	EN MATIÈRE DE SAUVEGARDE DE L'ENVIRONNEMENT	20
Congélation d'aliments frais	9		
Conservation des aliments congelés	9		
La décongélation	9		

Sous réserve de modifications



CONSIGNES DE SÉCURITÉ

Pour votre sécurité et garantir une utilisation correcte de l'appareil, lisez attentivement cette notice, y compris les conseils et avertissements, avant d'installer et d'utiliser l'appareil pour la première fois. Pour éviter toute erreur ou accident, veillez à ce que toute personne qui utilise l'appareil connaisse bien son fonctionnement et ses fonctions de sécurité. Conservez cette notice avec l'appareil. Si l'appareil doit être vendu ou cédé à une autre personne, veillez à remettre cette notice au nouveau propriétaire, afin qu'il puisse se familiariser avec son fonctionnement et sa sécurité.

Pour la sécurité des personnes et des biens, conservez et respectez les consignes de sécurité figurant dans cette notice. Le fabricant décline toute responsabilité en cas de dommages dus au non-respect de ces instructions.

Lors de sa fabrication, cet appareil a été construit selon des normes, directives et/ou décrets pour une utilisation sur le territoire français.

Pour la sécurité des biens et des personnes ainsi que pour le respect de l'environnement, vous devez d'abord lire attentivement les préconisations suivantes avant toute utilisation de votre appareil.

**ATTENTION**

Pour éviter tout risque de détérioration de l'appareil, transportez-le dans sa position d'utilisation muni de ses cales de transport (selon le modèle). Au déballage de celui-ci, et pour empêcher des risques d'asphyxie et corporel, tenez les matériaux d'emballage hors de portée des enfants.

**ATTENTION**

Pour éviter tout risque (mobilier, immobilier, corporel,...), l'installation, les raccordements (eau, gaz, électricité, évacuation selon modèle), la mise en service et la maintenance de votre appareil doivent être effectuées par un professionnel qualifié.

**ATTENTION**

Votre appareil a été conçu pour être utilisé par des adultes. Il est destiné à un usage domestique normal. Ne l'utilisez pas à des fins commerciales ou industrielles ou pour d'autres buts que ceux pour lesquels il a été conçu. Vous éviterez ainsi des risques matériel et corporel.

**ATTENTION**

Débranchez l'appareil avant toute opération de nettoyage manuel. N'utilisez que des produits du commerce non corrosifs ou non inflammables. Toute projection d'eau ou de vapeur est proscrite pour écarter le risque d'électrocution.

**ATTENTION**

Si votre appareil est équipé d'un éclairage, débranchez l'appareil avant de procéder au changement de l'ampoule (ou du néon, etc.) pour éviter de s'électrocuter.

**ATTENTION**

Afin d'empêcher des risques d'explosion ou d'incendie, ne placez pas de produits inflammables ou d'éléments imbibés de produits inflammables à l'intérieur, à proximité ou sur l'appareil.

**ATTENTION**

Lors de la mise au rebut de votre appareil, et pour écarter tout risque corporel, mettez hors d'usage ce qui pourrait présenter un danger : coupez le câble d'alimentation au ras de l'appareil. Informez-vous auprès des services de votre commune des endroits autorisés pour la mise au rebut de l'appareil.

**ATTENTION**

Respectez la chaîne de froid dès l'acquisition d'un aliment jusqu'à sa consommation pour exclure le risque d'intoxication alimentaire.

Veillez maintenant lire attentivement cette notice pour une utilisation optimale de votre appareil.

Sécurité des enfants et des personnes vulnérables

- Cet appareil n'est pas destiné à être utilisé par des enfants ou des personnes dont les capacités physiques, sensorielles ou mentales, ou le manque d'expérience et de connaissance les empêchent d'utiliser l'appareil sans risque lorsqu'ils sont sans surveillance ou en l'absence d'instruction d'une personne responsable qui puisse leur assurer une utilisation de l'appareil sans danger.

Empêchez les enfants de jouer avec l'appareil.

- Ne laissez pas les différents emballages à portée des enfants. Ils pourraient s'asphyxier.
- Si l'appareil doit être mis au rebut, veillez à couper le câble d'alimentation électrique au ras de l'appareil pour éviter les risques d'électrocution. Démontez la porte pour éviter que des enfants ne restent enfermés à l'intérieur.
- Cet appareil est muni de fermetures magnétiques. S'il remplace un appareil équipé d'une fermeture à ressort, nous vous conseillons de rendre celle-ci inutilisable avant de vous en débarrasser. Ceci afin d'éviter aux enfants de s'enfermer dans l'appareil et de mettre ainsi leur vie en danger.

Mesures générales de sécurité

**ATTENTION**

Veillez à ce que les orifices de ventilation ne soient pas obstrués.

- Cet appareil est destiné uniquement à la conservation d'aliments et/ou de boissons dans le cadre d'un usage domestique normal, tel que celui décrit dans la présente notice.
- N'utilisez pas d'appareils électriques, d'agents chimiques ou tout autre système artificiel pour accélérer le processus de dégivrage.
- N'utilisez pas d'autres appareils électriques (par exemple, sorbetières) à l'intérieur d'appareils réfrigérants sauf s'ils sont homologués pour cet usage par leur fabricant.
- Faites très attention lorsque vous déplacez l'appareil afin de ne pas endommager des parties du circuit de refroidissement et ainsi d'éviter des risques de fuite.
- Le circuit de refroidissement de l'appareil contient de l'isobutane (R600a), un gaz naturel offrant un haut niveau de compatibilité avec l'environnement mais qui est néanmoins inflammable.

Pendant le transport et l'installation de l'appareil, assurez-vous qu'aucune pièce du circuit de refroidissement n'est endommagée.

Si tel est le cas :

- Évitez les flammes vives (briquet) et tout autre allumage (étincelles).
- Aérez soigneusement la pièce où se trouve l'appareil.
- Ne modifiez pas les spécifications de l'appareil. Un cordon d'alimentation endommagé peut être la cause de courts-circuits, d'incendies et/ou de décharges électriques.



AVERTISSEMENT

Les composants électriques (cordon d'alimentation, prise, compresseur) doivent être remplacés par un technicien d'entretien agréé ou par un électricien spécialisé.

1. L'appareil ne doit pas être raccordé à l'aide d'un prolongateur, d'une prise multiple ou d'un raccordement multiple (risque d'incendie).
 2. Assurez-vous que la prise n'est pas écrasée ou endommagée par l'arrière de l'appareil. Une prise de courant endommagée peut surchauffer et provoquer un incendie.
 3. Vérifiez que la prise murale reste accessible une fois que l'installation est terminée.
 4. Ne débranchez pas l'appareil en tirant sur le câble, particulièrement lorsque l'appareil est tiré de son logement.
 5. Si la fiche du cordon d'alimentation est desserrée, ne la branchez pas dans la prise murale. Risque d'électrocution ou d'incendie !
 6. N'utilisez pas l'appareil si le diffuseur de l'ampoule d'éclairage n'est pas présent. ¹⁾ pour l'éclairage intérieur.
- Cet appareil est lourd. Faites attention en le déplaçant.
 - Ne touchez pas avec les mains humides les surfaces givrées et les produits congelés (risque de brûlure et d'arrachement de la peau).
 - Évitez une exposition prolongée de l'appareil aux rayons solaires.
 - Ampoules ²⁾ utilisées dans cet appareil sont des ampoules spéciales dédiées uniquement à un usage avec des appareils ménagers. Elles ne conviennent pas à l'éclairage des pièces d'une habitation.

Utilisation quotidienne

- Ne posez pas d'éléments chauds sur les parties en plastique de l'appareil.
- Ne stockez pas de gaz ou de liquides inflammables dans l'appareil (risque d'explosion).
- Ne placez pas d'aliments directement contre la sortie d'air sur la paroi arrière de l'appareil. ³⁾
- Un produit décongelé ne doit jamais être recongelé.
- Conservez les aliments emballés conformément aux instructions de leur fabricant.
- Respectez scrupuleusement les conseils de conservation donnés par le fabricant de l'appareil. Consultez les instructions respectives.
- Ne mettez pas de bouteilles ni de boîtes de boissons gazeuses dans le compartiment congélateur, car la pression se formant à l'intérieur du contenant pourrait le faire éclater et endommager ainsi l'appareil.
- Ne consommez pas certains produits tels que les bâtonnets glacés dès leur sortie de l'appareil, car ils peuvent provoquer des brûlures.

Entretien et nettoyage

- Avant tout entretien, mettez l'appareil à l'arrêt et débranchez-le. Si vous n'avez pas accès à la prise, coupez le courant.
- N'utilisez pas d'objets métalliques pour nettoyer l'appareil.
- N'utilisez pas d'objet tranchant pour gratter la couche de givre. N'employez pour cela qu'une spatule en plastique.

1) Si le diffuseur est prévu

2) Si l'ampoule est équipée d'un diffuseur d'éclairage.

3) Si l'appareil est sans givre

Installation



Avant de procéder au branchement électrique, respectez scrupuleusement les instructions fournies dans cette notice.

- Déballez l'appareil et vérifiez qu'il n'est pas endommagé. Ne branchez pas l'appareil s'il est endommagé. Signalez immédiatement au revendeur de l'appareil les dommages constatés. Dans ce cas, gardez l'emballage.
- Il est conseillé d'attendre au moins quatre heures avant de brancher l'appareil pour que le circuit frigorifique soit stabilisé.
- Veillez à ce que l'air circule librement autour de l'appareil pour éviter qu'il ne surchauffe. Pour assurer une ventilation suffisante, respectez les instructions de la notice (chapitre Installation).
- Placez l'appareil dos au mur pour éviter tout contact avec le compresseur et le condenseur (risque de brûlure).
- Placez de préférence votre appareil loin d'une source de chaleur (chauffage, cuisson ou rayons solaires trop intenses).
- Assurez-vous que la prise murale reste accessible après l'installation de l'appareil.
- Branchez à l'alimentation en eau potable uniquement. ⁴⁾

Maintenance

- Les branchements électriques nécessaires à l'entretien de l'appareil doivent être réalisés par un électricien ou par une personne qualifiée.
- Cet appareil ne doit être entretenu et réparé que par votre service après vente, exclusivement avec des pièces d'origine.



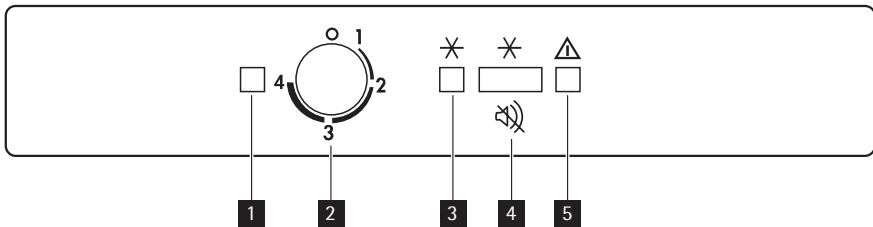
Protection de l'environnement



Le système frigorifique et l'isolation de votre appareil ne contiennent pas de C.F.C. contribuant ainsi à préserver l'environnement. L'appareil ne doit pas être mis au rebut avec les ordures ménagères et les déchets urbains. La mousse d'isolation contient des gaz inflammables : l'appareil sera mis au rebut conformément aux règlements applicables disponibles auprès des autorités locales. Veillez à ne pas détériorer les circuits frigorifiques, notamment au niveau du condenseur. Les matériaux utilisés dans cet appareil identifiés par le symbole ♻️ sont recyclables.

4) Si un branchement sur le réseau d'eau est prévu

BANDEAU DE COMMANDE



- 1** Voyant de fonctionnement
- 2** Thermostat
- 3** Voyant de congélation rapide
- 4** Touche congélation rapide
Touche Arrêt Alarme sonore
- 5** Voyant Alarme

Mise en fonctionnement

1. Branchez l'appareil sur une prise murale.
2. Tournez le dispositif de réglage de température dans le sens des aiguilles d'une montre sur une position moyenne.
3. Le voyant s'allume et un signal sonore retentit pendant 2 secondes seulement indiquant que l'appareil est sous tension.
4. Le voyant Alarme clignote et une alarme sonore se déclenche, indiquant que la température régnant à l'intérieur de l'appareil est trop élevée.
5. Appuyez sur la touche Fast Freeze pour désactiver l'alarme.
6. En appuyant de nouveau sur la touche Fast Freeze, le voyant correspondant s'allume. Le compartiment congélateur se met en fonctionnement.

Mise à l'arrêt

1. Pour mettre à l'arrêt l'appareil, tournez le dispositif de réglage de température sur la position "O". Un signal sonore retentit pendant 2 s seulement.
2. Le voyant s'éteint.

Réglage de la température

La température régnant à l'intérieur de l'appareil est commandée par un dispositif de réglage de la température situé dans le bas de l'appareil.

Pour faire fonctionner l'appareil, procédez comme suit :

- tournez le dispositif de réglage de température vers le bas pour obtenir un réglage de froid minimum.
- tournez le dispositif de réglage de température vers le haut pour obtenir un réglage de froid maximum.



Une position moyenne est la plus indiquée.

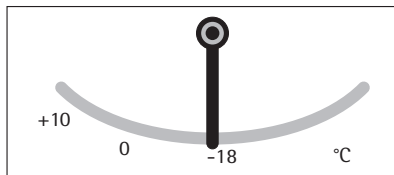
Toutefois, le réglage doit être choisi en tenant compte du fait que la température à l'intérieur de l'appareil dépend de plusieurs facteurs :

- la température ambiante
- la fréquence d'ouverture de la porte
- la quantité de denrées stockées
- l'emplacement de l'appareil.

Afficheur de température

Le dispositif de réglage de température sert à régler la température de conservation de vos aliments congelés.

La température optimale de conservation est de -18°C et il est possible de la contrôler à l'aide d'un thermomètre.



Fonction Fast Freeze (congélation Rapide)

Pour activer la fonction Fast Freeze, appuyez sur la touche Fast Freeze.

Le voyant correspondant s'allume.

Il est possible de désactiver la fonction à n'importe quel moment en appuyant sur la touche Fast Freeze.

Le voyant de congélation rapide s'éteint.

Alarme température excessive

Le voyant Alarme clignote et un signal sonore retentit lorsque la température s'élève anormalement à l'intérieur du compartiment congélateur, ne garantissant plus ainsi la bonne conservation des aliments congelés (p.ex. à cause d'une panne de courant).

1. Pour désactiver le signal sonore, appuyez sur la touche Fast Freeze.

Le voyant de congélation rapide s'allume.

Le voyant Alarme clignote jusqu'à ce que la température appropriée soit atteinte de nouveau.

2. Relâchez la touche Fast Freeze dès que le voyant Alarme s'éteint.

Le voyant de congélation rapide s'éteint.

i Lorsque le compartiment congélateur est mis en fonctionnement pour la première fois, le voyant Alarme clignote jusqu'à ce que la température soit suffisamment basse pour garantir la bonne conservation des aliments congelés.

PREMIÈRE UTILISATION

Nettoyage intérieur

Avant d'utiliser l'appareil pour la première fois, nettoyez l'intérieur et tous les accessoires internes avec de l'eau tiède savonneuse pour supprimer l'odeur caractéristique du "neuf" puis séchez soigneusement.



N'utilisez pas de produits abrasifs, poudre à récurer, éponge métallique pour ne pas abîmer la finition.

UTILISATION QUOTIDIENNE

Congélation d'aliments frais

Le compartiment congélateur est idéal pour congeler des denrées fraîches et conserver à long terme des aliments surgelés ou congelés.

Activez la fonction FROSTMATIC 24 heures avant d'introduire les denrées fraîches à congeler dans le compartiment congélateur.

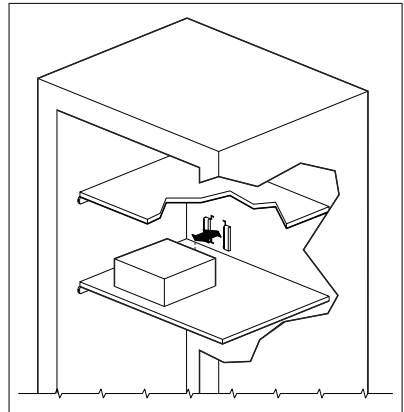
Placez les denrées fraîches à congeler dans les deux compartiments supérieurs.

La quantité maximale de denrées fraîches que vous pouvez congeler par tranche de 24 heures est indiquée sur la **plaque signalétique** (située à l'intérieur de l'appareil).

Le processus de congélation prend 24 heures : vous ne devez ajouter aucune autre denrée à congeler au cours de cette période.

Pour utiliser la quantité maximale indiquée sur la plaque signalétique, sortez tous les tiroirs du compartiment congélateur.

Pour garantir un bon fonctionnement et une performance optimale de l'appareil, les aliments ne doivent pas entrer en contact avec la paroi arrière du congélateur, comme indiqué à la figure.



Conservation des aliments congelés

À la mise en service ou après un arrêt prolongé, placez le thermostat sur la position Max pendant 2 heures environ, avant d'introduire les produits dans le compartiment.



En cas de dégivrage accidentel, dû par exemple à une panne de courant, si la panne doit se prolonger plus longtemps qu'il n'est indiqué à la rubrique "temps d'augmentation" dans la section Caractéristiques techniques, consommez les aliments décongelés le plus rapidement possible ou recongelez-les après les avoir cuits (une fois refroidis).

La décongélation

Les aliments surgelés ou congelés peuvent être décongelés dans le compartiment réfrigérateur ou à température ambiante, avant d'être utilisés, en fonction du temps disponible pour cette opération.

Les petites pièces peuvent même être cuites sans décongélation préalable : dans ce cas, la cuisson est plus longue.

Fabrication de glaçons

Cet appareil est équipé d'un ou de plusieurs bacs à glaçons. Remplissez d'eau ces bacs et mettez-les dans le compartiment congélateur.



N'utilisez pas d'instruments métalliques pour décoller les bacs du congélateur.

CONSEILS

Conseils pour la congélation

Pour obtenir les meilleurs résultats, voici quelques conseils importants :

- la quantité maximale de denrées que vous pouvez congeler par 24 heures est indiquée sur la plaque signalétique.
- le temps de congélation est de 24 heures. Aucune autre denrée à congeler ne doit être ajoutée pendant cette période.
- congelez seulement les denrées alimentaires fraîches, de qualité supérieure (une fois nettoyées).
- préparez la nourriture en petits paquets pour une congélation rapide et uniforme, adaptés à l'importance de la consommation.
- enveloppez les aliments dans des feuilles d'aluminium ou de polyéthylène et assurez-vous que les emballages sont étanches ;
- ne laissez pas des aliments frais, non congelés, toucher des aliments déjà congelés pour éviter une remontée en température de ces derniers.
- les aliments maigres se conservent mieux et plus longtemps que les aliments gras ; le sel réduit la durée de conservation des aliments
- la température très basse à laquelle se trouvent les bâtonnets glacés, s'ils sont consommés dès leur sortie du compartiment congélateur, peut provoquer des brûlures.
- L'identification des emballages est importante : indiquez la date de congélation du produit, et respectez la durée de conservation indiquée par le fabricant.

Conseils pour la conservation des produits surgelés et congelés du commerce

Pour une bonne conservation des produits surgelés et congelés, vous devez :

- vous assurer qu'ils ont bien été conservés au magasin ;
- prévoir un temps réduit au minimum pour leur transport du magasin d'alimentation à votre domicile ;
- éviter d'ouvrir trop souvent la porte du congélateur et ne la laisser ouverte que le temps nécessaire.
- une fois décongelés, les aliments se détériorent rapidement et ne peuvent pas être re-congelés.
- respecter la durée de conservation indiquée par le fabricant.

ENTRETIEN ET NETTOYAGE



ATTENTION

débrancher l'appareil avant toute opération d'entretien.



Cet appareil contient des hydrocarbures dans son circuit réfrigérant : l'entretien et la recharge ne doivent donc être effectués que par du personnel autorisé.

Nettoyage périodique

Cet appareil doit être nettoyé régulièrement :

- nettoyez l'intérieur et tous les accessoires avec de l'eau tiède savonneuse.
- vérifiez régulièrement les joints de porte et nettoyez-les en les essuyant pour éviter toute accumulation de déchets.
- rincez et séchez soigneusement.



Ne pas tirer, déplacer ou endommager les tuyaux et/ou câbles qui se trouvent à l'intérieur de l'appareil.

Ne JAMAIS utiliser de produits abrasifs ou caustiques ni d'éponges avec grattoir pour nettoyer l'intérieur de façon à ne pas l'abîmer et laisser de fortes odeurs.

Nettoyer le condenseur (grille noire) et le compresseur situés à l'arrière de l'appareil avec une brosse ou un aspirateur. Cette opération améliore les performances de l'appareil et permet des économies d'énergie.



Attention à ne pas endommager le système de réfrigération.

De nombreux détergents pour la cuisine recommandés par les fabricants contiennent des produits chimiques qui peuvent attaquer/endommager les pièces en plastique utilisées dans cet appareil. Il est par conséquent recommandé d'utiliser seulement de l'eau chaude additionnée d'un peu de savon liquide pour nettoyer la carrosserie de l'appareil. Après le nettoyage, rebranchez l'appareil.

Dégivrage du congélateur

Une certaine quantité de givre se forme toujours sur les clayettes du congélateur et autour du compartiment supérieur.

Dégivrez le congélateur lorsque l'épaisseur de la couche de givre est d'environ 3-5 mm.



Environ 12 heures avant d'effectuer le dégivrage, réglez le bouton du thermostat vers le haut, de manière à assurer une réserve de froid pendant l'interruption du fonctionnement.

Pour enlever le givre, suivez les instructions ci-dessous :

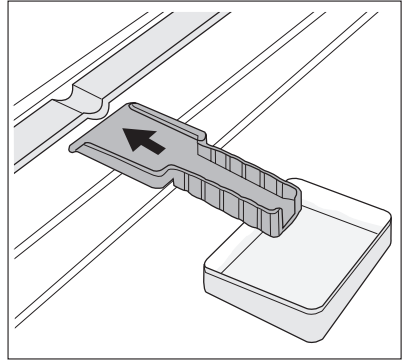
1. Mettez l'appareil à l'arrêt.
2. Sortez les denrées congelées, enveloppez celles-ci dans plusieurs feuilles de papier journal et conservez-les dans un endroit frais.



ATTENTION

Ne touchez pas d'aliments surgelés avec des mains mouillées. Vos mains risqueraient de rester collées.

3. Laissez la porte entrouverte et glissez la spatule en plastique dans le logement prévu, en bas de l'appareil ; placez dessous un récipient pour recevoir l'eau de dégivrage.



Pour accélérer le dégivrage, placez un récipient d'eau chaude dans le compartiment congélateur. De plus, retirez les morceaux de givre qui se détachent en se cassant avant la fin du dégivrage.

4. Le dégivrage terminé, épongez et séchez bien l'intérieur du congélateur et conservez la spatule pour une prochaine utilisation.
5. Mettez l'appareil en marche.
6. Deux ou trois heures plus tard, remplacez les produits surgelés ou congelés dans le compartiment.



N'utilisez jamais de couteau ou d'objet métallique pour gratter la couche de givre, vous risquez de détériorer irrémédiablement l'évaporateur. N'utilisez aucun autre dispositif mécanique ou moyen artificiel que ceux qui sont recommandés par le fabricant pour accélérer le dégivrage de votre appareil. Une élévation de la température des denrées congelées, pendant la décongélation, peut réduire leur durée de conservation.

En cas d'absence prolongée ou de non-utilisation

Prenez les précautions suivantes :

- **débranchez l'appareil**
- retirez tous les aliments
- dégivrez ⁵⁾et nettoyez l'appareil et tous les accessoires
- laissez la porte/les portes entrouverte(s) pour prévenir la formation d'odeurs désagréables.

Si, toutefois, vous n'avez pas la possibilité de débrancher et vider l'appareil, faites vérifier régulièrement son bon fonctionnement pour éviter la détérioration des aliments en cas de panne de courant.

EN CAS D'ANOMALIE DE FONCTIONNEMENT



AVERTISSEMENT

Avant d'intervenir sur l'appareil, débranchez-le.

La résolution des problèmes, non mentionnés dans la présente notice, doit être exclusivement confiée à un électricien qualifié ou à une personne compétente.



Certains bruits pendant le fonctionnement (compresseur, circuit de réfrigérant) sont normaux.

5) si cela est prévu.

Anomalie	Cause possible	Remède
L'appareil ne fonctionne pas. Le voyant ne clignote pas.	L'appareil est éteint.	Mettez l'appareil en fonctionnement.
	La fiche n'est pas correctement branchée sur la prise de courant.	Branchez correctement la fiche sur la prise.
	Le courant n'arrive pas à l'appareil. La prise de courant n'est pas alimentée.	Branchez un autre appareil électrique à la prise de courant. Faites appel à un électricien qualifié.
Le voyant s'allume.	L'appareil ne fonctionne pas correctement.	Faites appel à un électricien qualifié.
Le voyant Alarme clignote.	La température du congélateur est trop élevée.	Consultez le paragraphe "Alarme haute température"
Le compresseur fonctionne en permanence.	La température n'est pas bien réglée.	Sélectionnez une température plus élevée.
	La porte n'est pas bien fermée.	Consultez le paragraphe "Fermeture de la porte".
	La porte a été ouverte trop souvent.	Ne laissez pas la porte ouverte plus longtemps que nécessaire.
	La température du produit est trop élevée.	Laissez le produit revenir à température ambiante avant de le ranger dans le congélateur.
	La température ambiante est trop élevée.	Réduisez la température ambiante.
	La fonction FROSTMATIC est activée.	Consultez le paragraphe "Fonction FROSTMATIC".
La température du congélateur est trop basse.	La température n'est pas bien réglée.	Sélectionnez une température plus élevée.
	La fonction FROSTMATIC est activée.	Consultez le paragraphe "Fonction FROSTMATIC".
La température du congélateur est trop élevée.	La température n'est pas bien réglée.	Sélectionnez une température plus basse.
	La porte n'est pas bien fermée.	Consultez le paragraphe "Fermeture de la porte".
	La température du produit est trop élevée.	Laissez le produit revenir à température ambiante avant de le ranger dans le congélateur.
	Trop de produits ont été introduits simultanément.	Introduisez moins de produits en même temps.
	Les produits sont trop près les uns des autres.	Stockez les produits de façon à permettre la circulation de l'air froid.

Anomalie	Cause possible	Remède
Il y a trop de givre.	Les aliments ne sont pas correctement emballés.	Enveloppez les aliments correctement.
	La porte n'est pas bien fermée.	Consultez le paragraphe "Fermeture de la porte".
	La température n'est pas bien réglée.	Sélectionnez une température plus élevée.

Fermeture de la porte

1. Nettoyez les joints de la porte.
2. Si nécessaire, ajustez la porte. Consultez le paragraphe "Installation".
3. Si nécessaire, remplacez les joints défectueux. Contactez le Service Après-vente.

CARACTÉRISTIQUES TECHNIQUES

Dimensions de la niche d'encastrément		
	Hauteur	880 mm
	Largeur	560 mm
	Profondeur	550 mm
Temps de remontée en température		20 h

Les caractéristiques techniques figurent sur la plaque signalétique située sur le côté gauche à l'intérieur de l'appareil et sur l'étiquette d'énergie.

INSTALLATION

Emplacement



AVERTISSEMENT

Si l'appareil qui doit être mis au rebut est équipé d'un dispositif de fermeture, rendez celui-ci inutilisable de manière à ce que les enfants ne puissent pas rester enfermés à l'intérieur de l'appareil.



La prise de l'appareil doit être facilement accessible après son installation.

Installez cet appareil à un endroit où la température ambiante correspond à la classe climatique indiquée sur la plaque signalétique de l'appareil :

Classe climatique	Température ambiante
SN	+10°C à + 32°C

Classe climatique	Température ambiante
N	+16°C à +32°C
ST	+16°C à +38°C
T	+16°C à +43°C

Branchement électrique

Contrôlez, avant de brancher l'appareil, si la tension et la fréquence indiquées sur la plaque signalétique correspondent à celles de votre réseau.

L'appareil doit être relié à la terre. La fiche du câble d'alimentation comporte un logement pour mise à la terre. Si la prise de courant murale n'est pas mise à la terre, branchez l'appareil sur une prise de terre conformément aux normes en vigueur, en demandant conseil à un électricien qualifié.

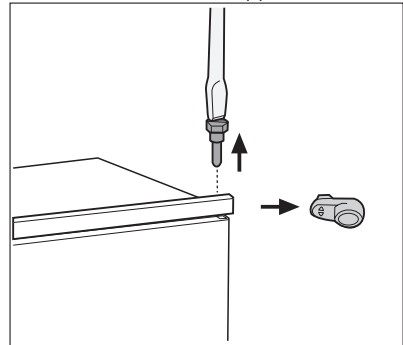
Le fabricant décline toute responsabilité en cas d'incident suite au non-respect des consignes de sécurité sus-mentionnées.

Cet appareil est conforme aux directives communautaires.

Réversibilité de la porte

L'appareil est livré avec l'ouverture de la porte à droite. Si vous voulez que la porte s'ouvre à gauche, conformez-vous aux instructions ci-dessous avant d'installer l'appareil :

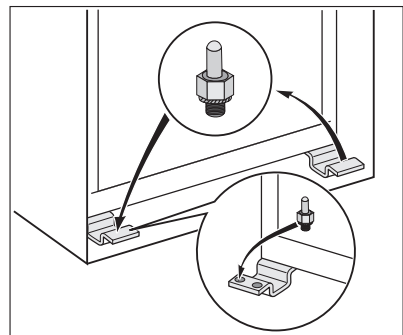
1. Dévissez puis retirez le pivot supérieur.
2. Retirez la porte.
3. Retirez l'entretoise.
- 4.



À l'aide d'une clé, desserrez la tige inférieure.

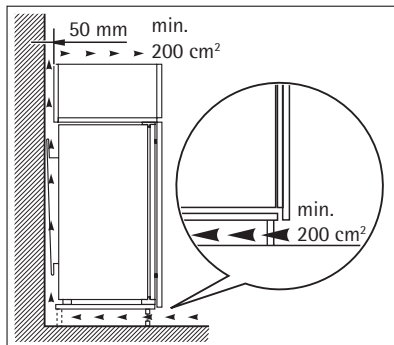
Du côté opposé :

1. Serrez le pivot inférieur.
2. Installez l'entretoise.
3. Installez la porte.
4. Serrez le pivot supérieur.



Ventilation

La circulation d'air derrière l'appareil doit être suffisante.



Installation de l'appareil

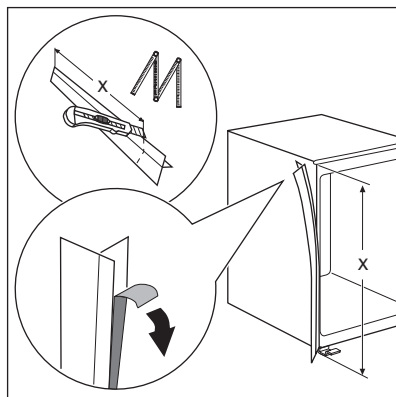


ATTENTION

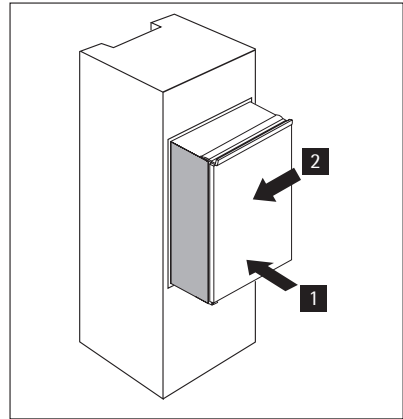
Assurez-vous que le cordon d'alimentation n'est pas coincé.

Procédez comme suit :

1. Si nécessaire, coupez la bande isolante adhésive et appliquez-la sur l'appareil, comme illustré sur le schéma.



2. Insérez l'appareil dans le meuble d'encastrement.
Poussez l'appareil dans le sens de la flèche (1) jusqu'à ce que le cache supérieur bute contre le meuble de cuisine.
Poussez l'appareil dans le sens de la flèche (2) contre le meuble, mais cette fois, de l'autre côté de la charnière.
- 3.



Positionnez l'appareil dans le meuble d'encastrement.

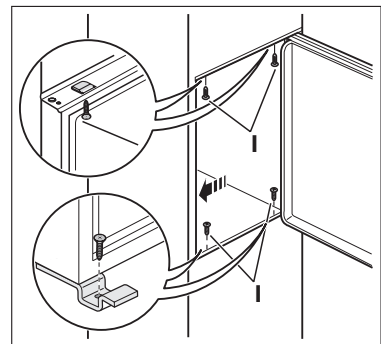
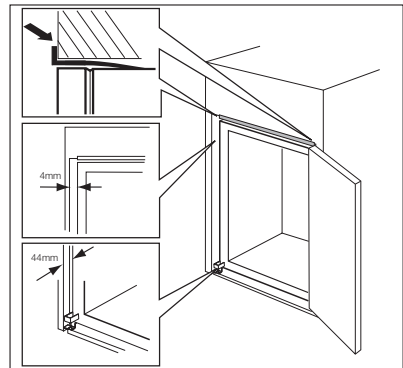
Le cache de la charnière inférieure (disponible dans le sachet des accessoires) garantit une distance adaptée entre l'appareil et le meuble.

Vérifiez que la distance entre l'appareil et le rebord avant du meuble est de 44 mm.

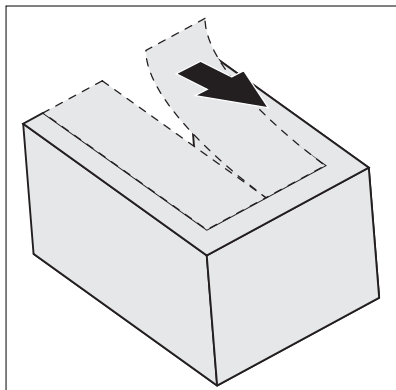
Assurez-vous que la distance entre l'appareil et le meuble est de 4 mm.

Ouvrez la porte. Mettez en place le cache de la charnière inférieure.

4. Fixez l'appareil au meuble d'encastrement à l'aide de 4 vis.

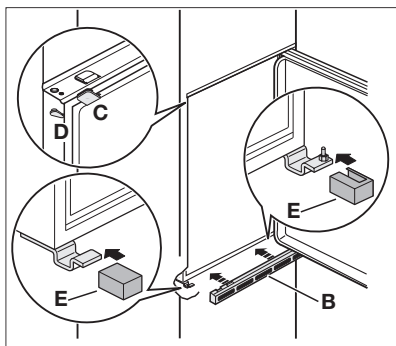


5. Retirez la pièce appropriée du cache de la charnière (E). Veillez à retirer la partie DX, s'il s'agit de la charnière de droite, la partie SX dans le cas contraire.
- 6.

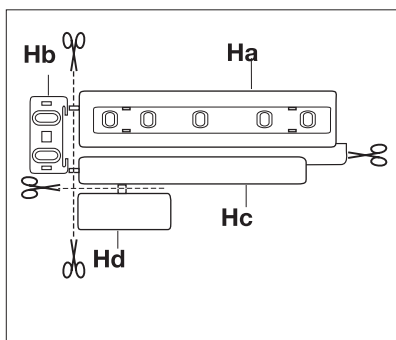


Fixez les caches (C, D) aux pattes de fixation et dans les trous des charnières.
 Installez la grille de ventilation (B).
 Fixez les caches (E) à la charnière.

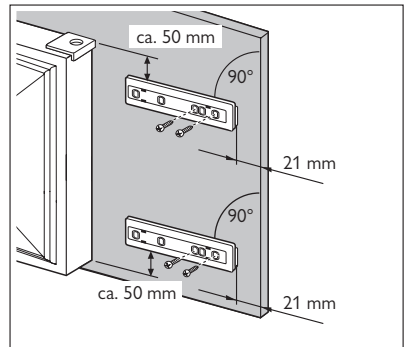
- 7.



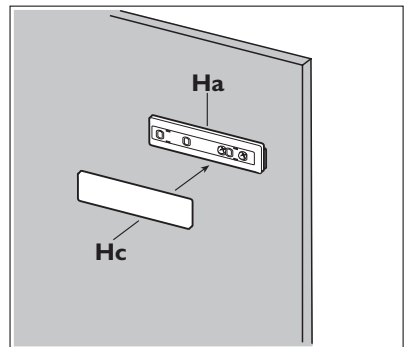
Détachez les pièces (Ha), (Hb), (Hc) et (Hd).



8. Installez la pièce (Ha) sur la face intérieure du meuble de cuisine.
- 9.



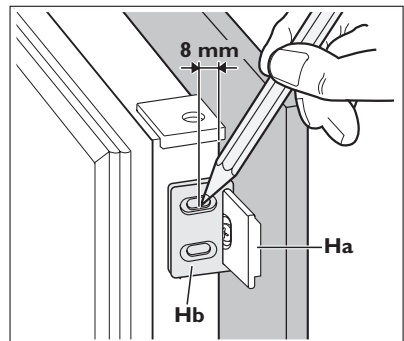
10. Poussez la pièce (Hc) sur la pièce (Ha).



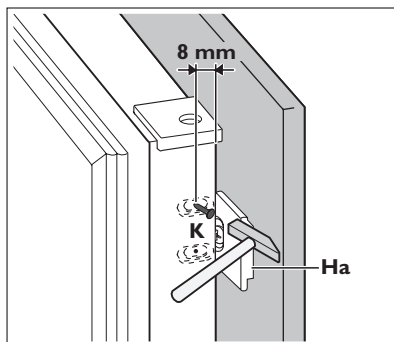
Ouvrez la porte de l'appareil et celle du meuble de cuisine à 90°.

Introduisez la petite pièce carrée (Hb) dans le rail (Ha).

Maintenez ensemble la porte de l'appareil et celle du meuble et marquez la position des trous.



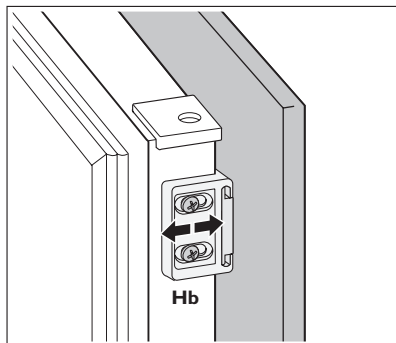
11. Enlevez les supports et marquez l'emplacement du clou (K) à une distance de 8 mm à partir du bord externe de la porte.
- 12.



Remplacez la petite pièce carrée sur le rail et fixez-la à l'aide des vis fournies.

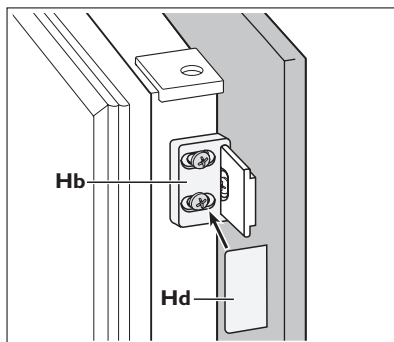
Alignez la porte du meuble de cuisine et la porte de l'appareil en ajustant la pièce Hb.

- 13.




Appuyez la pièce (Hd) sur la pièce (Hb). Procédez à un dernier contrôle pour vous assurer que :

- Toutes les vis sont serrées.
- Le joint d'étanchéité est solidement fixé au meuble.
- La porte s'ouvre et se ferme correctement.



EN MATIÈRE DE SAUVEGARDE DE L'ENVIRONNEMENT

Le symbole  sur le produit ou son emballage indique que ce produit ne peut être traité comme déchet ménager. Il doit être remis au point de collecte dédié à cet effet (collecte et recyclage du matériel électrique et électronique).

En procédant à la mise au rebut de l'appareil dans les règles de l'art, nous préservons l'environnement et notre sécurité, s'assurant ainsi que les déchets seront traités dans des conditions optimum.

Pour obtenir plus de détails sur le recyclage de ce produit, veuillez prendre contact avec les services de votre commune ou le magasin où vous avez effectué l'achat.

Obrigado por escolher um dos nossos produtos de alta qualidade.

Para garantir um desempenho ideal e regular do aparelho, leia atentamente este manual de instruções. Permitir-lhe-á percorrer todos os processos de forma perfeita e com grande eficácia. Para consultar este manual sempre que necessário, recomendamos que o guarde num local seguro e que o passe a qualquer futuro proprietário do aparelho

Esperamos que desfrute do seu novo aparelho.

ÍNDICE

INFORMAÇÕES DE SEGURANÇA	22	Descongelação	28
Segurança para crianças e pessoas vulneráveis	23	Produção de cubos de gelo	28
Segurança geral	23	SUGESTÕES E DICAS ÚTEIS	28
Utilização diária	24	Conselhos para a congelação	28
Limpeza e manutenção	24	Conselhos para o armazenamento de alimentos congelados	29
Instalação	24	MANUTENÇÃO E LIMPEZA	29
Assistência	25	Limpeza periódica	29
PAINEL DE CONTROLO	25	Descongelar o congelador	30
Ligar	26	Períodos de inactividade	31
Desligar	26	O QUE FAZER SE...	31
Regulação da temperatura	26	Fechar a porta	32
Indicador da temperatura	26	DADOS TÉCNICOS	33
Função Congelação Rápida (Fast Freeze)	26	INSTALAÇÃO	33
Alarme de temperatura excessiva	27	Posicionamento	33
PRIMEIRA UTILIZAÇÃO	27	Ligação eléctrica	33
Limpeza do interior	27	Requisitos de inactivação	34
UTILIZAÇÃO DIÁRIA	27	Instalar o aparelho	34
Congelação de alimentos frescos	27	PREOCUPAÇÕES AMBIENTAIS	39
Armazenamento de alimentos congelados	28		

Sujeito a alterações sem aviso prévio



INFORMAÇÕES DE SEGURANÇA

Para a sua própria segurança e para garantir uma utilização correcta, antes de instalar e usar o aparelho pela primeira vez, leia atentamente este manual do utilizador, incluindo as suas sugestões e advertências. Para evitar erros e acidentes desnecessários, é importante que todas as pessoas que utilizam o aparelho conheçam o seu funcionamento e as características de segurança. Guarde estas instruções e certifique-se de que elas acompanham o aparelho em caso de transferência ou venda, para que todos os que venham a usá-lo estejam devidamente informados quanto à sua utilização e segurança.

Para sua segurança e da propriedade, guarde as precauções destas instruções de utilização, uma vez que o fabricante não é responsável pelos danos causados por omissão.

Segurança para crianças e pessoas vulneráveis

- Este aparelho não se destina a ser utilizado por pessoas (incluindo crianças) com capacidades físicas, sensoriais ou mentais reduzidas ou sem experiência e conhecimento, excepto se lhes tiver sido dada supervisão ou instrução relativa à utilização do aparelho por uma pessoa responsável pela sua segurança.

As crianças devem ser vigiadas para assegurar que não brincam com o aparelho.

- Mantenha todas as embalagens fora do alcance das crianças. Existe o risco de asfixia.
- Se eliminar o aparelho retire a ficha da tomada, corte o cabo eléctrico (o mais perto do aparelho possível) e retire a porta para evitar que crianças a brincar sofram choques eléctricos ou se fechem dentro do aparelho.
- Se este aparelho, com vedantes de porta magnéticos for substituir um aparelho mais velho com fecho de mola (lingueta) na porta ou tampa, certifique-se de que o fecho de mola está desactivado antes de eliminar o velho aparelho. Tal irá evitar que se torne numa armadilha fatal para uma criança.

Segurança geral



CUIDADO

Mantenha as aberturas de ventilação sem obstruções.

- O aparelho tem como objectivo guardar alimentos e/ou bebidas numa casa normal, como explicado neste manual de instruções.
- Não utilize um dispositivo mecânico ou qualquer meio artificial para acelerar o processo de descongelação.
- Não utilize outros aparelhos eléctricos (tais como máquinas de fazer gelados) dentro dos aparelhos de refrigeração, a não ser que sejam aprovados para este fim pelo fabricante.
- Não danifique o circuito refrigerante.
- O refrigerante isobutano (R600a) está contido no circuito refrigerante do aparelho, um gás natural com um alto nível de compatibilidade ambiental, que é, no entanto, inflamável.

Durante o transporte e a instalação do aparelho, certifique-se de nenhum dos componentes do circuito refrigerante está danificado.

Se o circuito refrigerante se danificar:

- evite chamas livres e fontes de ignição
- ventile totalmente a divisão onde o aparelho se encontra
- É perigoso alterar as especificações ou efectuar qualquer tipo de alteração neste produto. Quaisquer danos no cabo poderão provocar um curto-circuito, incêndio e/ou choque eléctrico.



ADVERTÊNCIA

Qualquer componente eléctrico (cabo de alimentação, ficha, compressor) tem de ser substituído por um técnico certificado ou um técnico qualificado.

1. Não deve colocar extensões no cabo de alimentação.

2. Certifique-se de que a ficha não está esmagada ou danificada pela parte traseira do aparelho. Uma ficha esmagada ou danificada pode sobreaquecer e causar um incêndio.
 3. Certifique-se de que consegue alcançar a ficha do aparelho.
 4. Não puxe o cabo de alimentação.
 5. Se a tomada da ficha de alimentação estiver solta, não introduza a ficha de alimentação. Existe um risco de choque eléctrico ou incêndio.
 6. Não deve utilizar o aparelho sem a tampa da lâmpada ⁶⁾ iluminação interior.
- Este aparelho é pesado. Tenha cuidado quando o deslocar.
 - Não retire nem toque nos itens do compartimento do congelador se estiver com as mãos molhadas, pois pode causar abrasões na pele ou queimaduras de gelo.
 - Evite a exposição prolongada do aparelho à luz solar directa.
 - As lâmpadas ⁷⁾ utilizadas neste aparelho são lâmpadas para efeitos especiais, seleccionadas apenas para aparelhos electrodomésticos. Não são adequadas para iluminar uma divisão.

Utilização diária

- Não coloque panelas quentes nas partes de plástico do aparelho.
- Não guarde gases ou líquidos inflamáveis no aparelho, porque podem explodir.
- Não coloque alimentos directamente contra a saída de ar na ventilação traseira. ⁸⁾
- Depois de descongelados, os alimentos não devem ser recongelados.
- Guarde alimentos congelados pré-embalados de acordo com as instruções do fabricante do alimento congelado.
- As recomendações de armazenamento dos fabricantes do aparelho devem ser estritamente cumpridas. Consulte as respectivas instruções.
- Não coloque bebidas gaseificadas dentro do congelador, uma vez que cria pressão no recipiente, podendo fazer com que expluda, provocando danos no aparelho.
- Os gelados de gelo podem provocar queimaduras de gelos se forem consumidos imediatamente depois de retirados do aparelho.

Limpeza e manutenção

- Antes da manutenção, desligue o aparelho e desligue a ficha de alimentação eléctrica da tomada.
- Não limpe o aparelho com objectos de metal.
- Não utilize objectos afiados para retirar o gelo do aparelho. Utilize um raspador de plástico.

Instalação



Para efectuar a ligação eléctrica, siga atentamente as instruções fornecidas nos parágrafos específicos.

- Desembale o aparelho e verifique se existem danos. Não ligue o aparelho se estiver danificado. Em caso de danos, informe imediatamente o local onde o adquiriu. Nese caso, guarde a embalagem.

6) Se a tampa da lâmpada tiver

7) Se a lâmpada estiver prevista

8) Se o aparelho não criar gelo

- É recomendável aguardar pelo menos duas horas antes de ligar o aparelho, para permitir que o óleo regresse ao compressor.
- Assegure uma circulação de ar adequada à volta do aparelho, caso contrário pode provocar sobreaquecimento. Para garantir uma ventilação suficiente, siga as instruções relevantes para a instalação.
- Sempre que possível, a traseira do aparelho deve ficar virada para uma parede para evitar toques nas partes quentes (compressor, condensador) e possíveis queimaduras.
- Não coloque o aparelho perto de radiadores ou fogões.
- Certifique-se de que a ficha de alimentação fica acessível após a instalação do aparelho.
- Ligue apenas a uma fonte de água potável.⁹⁾

Assistência

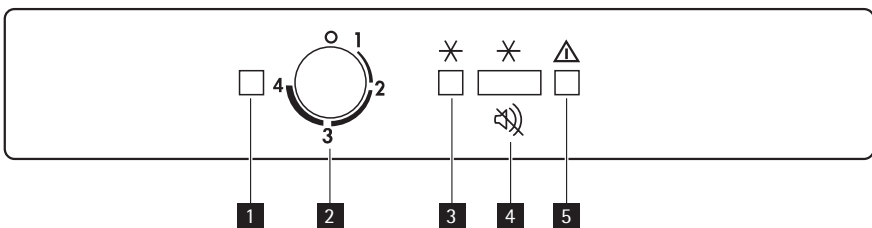
- Quaisquer trabalhos eléctricos necessários para a manutenção do aparelho devem ser efectuados por um electricista qualificado ou pessoa competente.
- A manutenção deste produto deve ser efectuada por um Centro de Assistência autorizado, o qual deverá utilizar apenas peças sobressalentes originais.

Protecção ambiental



Este aparelho não contém gases que possam danificar a camada de ozono, tanto no circuito refrigerante como nos materiais de isolamento. O aparelho não deverá ser eliminado juntamente com o lixo doméstico. A espuma de isolamento contém gases inflamáveis: o aparelho deverá ser eliminado de acordo com as normas aplicáveis que pode obter junto das autoridades locais. Evite danificar a unidade de arrefecimento, especialmente na parte traseira, perto do permutador de calor. Os materiais utilizado neste aparelho marcados pelo símbolo ♻️ são recicláveis.

PAINEL DE CONTROLO



- 1 Indicador luminoso
- 2 Regulador da temperatura
- 3 Luz da função Congelação Rápida
- 4 Botão Congelação Rápida
- 5 Luz de alarme

⁹⁾ Se estiver prevista uma ligação hídrica

Ligar

1. Introduza a ficha na tomada.
2. Rode o regulador de temperatura no sentido dos ponteiros do relógio para uma definição média.
3. O indicador luminoso acender-se-á e será emitido um som durante apenas 2 segundos para indicar que o aparelho se encontra ligado.
4. A luz de alarme piscará e o sinal sonoro de alarme será emitido, indicando que a temperatura no interior do aparelho está demasiado elevada.
5. Pressione o botão de Congelação Rápida e o sinal sonoro será desligado.
6. Pressione o botão de Congelação Rápida novamente e a luz de Congelação Rápida acender-se-á. O congelador começará a funcionar.

Desligar

1. Para desligar o aparelho, rode o regulador de temperatura para a posição "0" e será emitido um sinal sonoro durante apenas 2 segundos.
2. O indicador luminoso desliga-se.

Regulação da temperatura

A temperatura no aparelho é controlada pelo regulador de temperatura localizado na base do armário.

Para utilizar o aparelho, proceda do seguinte modo:

- rode o regulador de temperatura para definições inferiores para obter a frescura mínima.
- rode o regulador de temperatura para definições superiores para obter a frescura máxima.



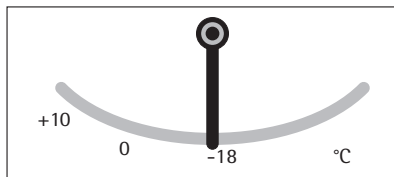
Normalmente, uma definição média é a mais adequada.

No entanto, a definição exacta deve ser escolhida tendo em conta que a temperatura dentro do aparelho depende da:

- temperatura ambiente
- frequência de abertura da porta
- quantidade de alimentos conservados
- localização do aparelho.

Indicador da temperatura

O regulador de temperatura pode ser utilizado para a regulação variável da temperatura de armazenamento para os seus alimentos congelados. As condições ideais de armazenamento ocorrem a $-18\text{ }^{\circ}\text{C}$ e podem ser verificadas no termómetro.



Função Congelação Rápida (Fast Freeze)

Poderá activar a função Congelação Rápida premindo o botão Congelação Rápida.

A luz da função Congelação Rápida acende-se.

É possível desactivar a função em qualquer altura, premindo o botão Congelação Rápida.

A luz da função Congelação Rápida apaga-se.

Alarme de temperatura excessiva

Se a temperatura no interior do congelador aumentar até um valor em que deixe de ser possível assegurar o armazenamento seguro de alimentos congelados (por exemplo devido a uma falha de alimentação de energia) a luz de alarme piscará e será emitido um alarme acústico.

1. Desligue o sinal sonoro premindo o botão de Congelação Rápida.
A luz da função Congelação Rápida acende-se.
A luz de alarme pisca até a temperatura necessária voltar a ser atingida.
2. O botão de Congelação Rápida pode ser desligado assim que a luz de alarme se apague.
A luz da função Congelação Rápida apaga-se.



Quando o congelador é inicialmente ligado, a luz de alarme piscará até que a temperatura tenha descido até um valor seguro para o armazenamento de alimentos congelados.

PRIMEIRA UTILIZAÇÃO

Limpeza do interior

Antes de utilizar o aparelho pela primeira vez, limpe o interior e todos os acessórios internos com água morna e sabão neutro de modo a remover o cheiro típico de um produto novo, de seguida seque minuciosamente.



Não utilize detergentes ou pós abrasivos, pois estes danificam o acabamento.

UTILIZAÇÃO DIÁRIA

Congelação de alimentos frescos

O compartimento do congelador é adequado para a congelação de alimentos frescos e armazenamento a longo prazo de alimentos congelados e ultracongelados.

Para congelar alimentos frescos active a função FROSTMATIC, pelo menos, 24 horas antes de colocar os alimentos a serem congelados no compartimento do congelador.

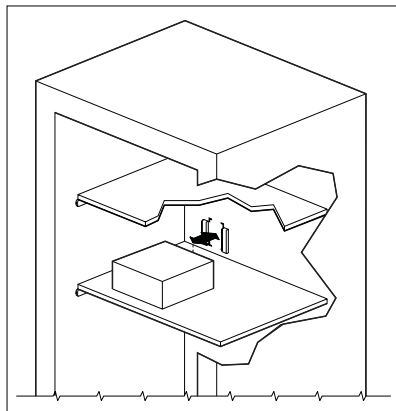
Coloque os alimentos frescos a serem congelados nos dois compartimentos superiores.

A quantidade máxima de alimentos que podem ser congelados em 24 horas está indicada na **placa de características**, uma etiqueta presente no interior do aparelho.

O processo de congelação demora 24 horas: durante este período, não introduza novos alimentos a serem congelados.

Para utilizar a quantidade máxima indicada na placa de características, remova todas as gavetas do compartimento do congelador.

Para garantir a melhor funcionalidade e desempenho do aparelho, os alimentos não devem entrar em contacto com a parede traseira do congelador na área indicada na figura.



Armazenamento de alimentos congelados

Quando ligar pela primeira vez ou após um período sem utilização, antes de colocar os produtos no compartimento, deixe o aparelho em funcionamento durante no mínimo 2 horas nas definições mais elevadas.



Em caso de descongelação acidental, por exemplo, devido a falta de electricidade, se a alimentação estiver desligada por mais tempo que aquele mostrado na tabela de características técnicas em "tempo de reinício", os alimentos descongelados têm de ser consumidos rapidamente ou cozinhados imediatamente e depois, novamente congelados (depois de arrefecerem).

Descongelação

Os alimentos congelados, antes de serem utilizados, podem ser descongelados no compartimento do frigorífico ou à temperatura ambiente, dependendo do tempo disponível para esta operação.

Os pedaços pequenos podem mesmo ser cozinhados ainda congelados, directamente do congelador: neste caso, a confecção irá demorar mais.

Produção de cubos de gelo

Este aparelho possui um ou mais tabuleiros para a produção de cubos de gelo. Encha estes tabuleiros com água, de seguida coloque-os no compartimento do congelador.



Não utilize instrumentos metálicos para remover os tabuleiros do congelador.

SUGESTÕES E DICAS ÚTEIS

Conselhos para a congelação

Para o ajudar a tirar partido do processo de congelação, eis alguns conselhos importantes:

- a quantidade máxima de alimentos que pode ser congelada em 24h. está mostrada na placa de dados;

- O processo de congelamento demora 24 horas. Não devem ser adicionados mais alimentos para congelação durante este período;
- congele apenas alimentos de alta qualidade, frescos e extremamente limpos;
- Prepare os alimentos em pequenas quantidades para permitir que sejam rápida e completamente congeladas e para tornar possível subsequentemente descongelar apenas a quantidade necessária;
- embrulhe os alimentos em folha de alumínio ou politeno e certifique-se de que as embalagens são herméticas;
- Não permita que os alimentos frescos e descongelados entrem em contacto com os alimentos já congelados, evitando assim o aumento de temperatura dos alimentos congelados;
- os alimentos sem gordura são melhores para armazenar que os alimentos com gordura; o sal reduz o tempo de armazenamento dos alimentos;
- a água congela. Se for consumida imediatamente após a remoção do compartimento do congelador, poderá causar queimaduras de gelo na pele;
- é aconselhável que anote a data de congelação em cada embalagem individual para permitir que saiba o tempo de armazenamento.

Conselhos para o armazenamento de alimentos congelados

Para obter o melhor desempenho deste aparelho, deve:

- certificar-se de que os alimentos congelados comercialmente foram armazenados adequadamente pelo vendedor;
- ter a certeza que os alimentos congelados são transferidos do supermercado para o congelador no tempo mais curto possível;
- não abra muitas vezes a porta nem a deixe aberta mais tempo do que o necessário.
- Uma vez descongelados, os alimentos degradam rapidamente e não podem tornar a ser congelados.
- Não exceda o período de armazenamento indicado pelo fabricante de alimentos.

MANUTENÇÃO E LIMPEZA



CUIDADO

Retire a ficha da tomada antes de efectuar qualquer operação de manutenção.



Este aparelho contém hidrocarbonetos na sua unidade de arrefecimento; a manutenção e a recarga devem, por isso, ser efectuadas exclusivamente por técnicos autorizados.

Limpeza periódica

O equipamento tem de ser limpo regularmente:

- limpe o interior e os acessórios com água morna e sabão neutro.
- verifique regularmente os vedantes de porta e limpe-os para se certificar de que estão limpos e sem resíduos.
- lave e seque minuciosamente.



Não puxe, desloque nem danifique quaisquer tubos e/ou cabos dentro do armário.

Nunca utilize detergentes, pós abrasivos, produtos de limpeza muito perfumados ou cera de polir para limpar o interior, pois isto irá danificar a superfície e deixar um odor forte.

Limpe o condensador (grelha preta) e o compressor no fundo do aparelho com uma escova ou um aspirador. Esta operação irá melhorar o desempenho do aparelho e poupar o consumo de electricidade.



Tenha cuidado para não danificar o sistema de arrefecimento.

Muitos agentes de limpeza de superfícies de cozinhas contêm químicos que podem atacar/danificar os plásticos usados neste aparelho. Por esta razão é aconselhável que a estrutura exterior deste aparelho seja limpa apenas com água morna com um pouco de solução de limpeza adicionada.

Após a limpeza, volte a ligar o equipamento à tomada de alimentação.

Descongelar o congelador

Vai sempre formar-se uma certa quantidade de gelo nas prateleiras do congelador e em redor do compartimento superior.

Descongele o congelador quando a camada de gelo atingir uma espessura de cerca de 3-5 mm.



Aprox. 12 horas antes de descongelar, ajuste o regulador da temperatura para as definições mais altas de forma a criar uma reserva de frio suficiente para a operação de interrupção.

Para remover o gelo, execute estes passos:

1. Desligue o aparelho.
2. Retire os alimentos armazenados, embrulhe-os em várias páginas de jornal e coloque-os num local frio.



CUIDADO

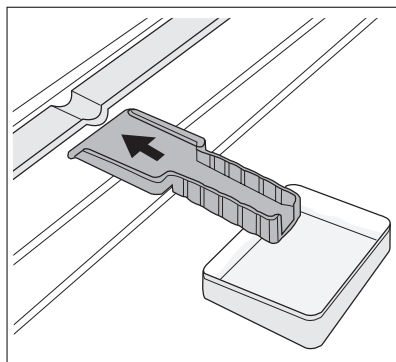
Não toque nos objectos congelados com as mãos molhadas. Poderia ficar com as mãos coladas aos alimentos.

3. Deixe a porta aberta e coloque o raspador de plástico no local adequado no fundo, ao centro, colocando uma bacia por baixo para recolher a água descongelada



Para acelerar o processo de descongelação, coloque uma panela com água quente no compartimento do congelador. Para além disso, retire pedaços de gelo que se tenha partido antes de concluída a descongelação.

4. Quando a descongelação estiver concluída, seque o interior minuciosamente e guarde o raspador para utilização futura.
5. Ligue o aparelho.
6. Após duas ou três horas, volte a colocar os alimentos anteriormente retirados no compartimento.





Nunca utilize ferramentas de metal pontiagudas para raspar o gelo do evaporador, pois pode danificá-lo.

Não utilize um dispositivo mecânico ou qualquer meio artificial para acelerar o processo de descongelação além daqueles recomendados pelo fabricante.

Um aumento de temperatura das embalagens de alimentos congelados, durante a descongelação, pode encurtar a vida útil de armazenamento.

Períodos de inactividade

Quando o aparelho não é utilizado por longos períodos, observe as seguintes precauções:

- **desligue o aparelho da tomada da electricidade**
- retire todos os alimentos
- descongelação ¹⁰⁾ e limpe o aparelho e todos os acessórios
- deixe a(s) porta(s) aberta(s) para evitar cheiros desagradáveis.

Se o armário for mantido ligado, peça a alguém para o verificar esporadicamente, para evitar que os alimentos no interior se estraguem em caso de falha eléctrica.

O QUE FAZER SE...



ADVERTÊNCIA

Antes da resolução de problemas, retire a ficha de alimentação eléctrica da tomada.

A resolução de problemas que não se encontram no manual só deve ser efectuada por um electricista qualificado ou uma pessoa competente.



Existem alguns ruídos durante a utilização normal (compressor, circulação de refrigerante).

Problema	Possível causa	Solução
O aparelho não funciona. O indicador luminoso não pisca.	O aparelho está desligado.	Ligue o aparelho.
	A ficha de alimentação eléctrica não está correctamente inserida na tomada.	Ligue a ficha de alimentação eléctrica correctamente à tomada.
	O aparelho não tem alimentação. Não existe tensão na tomada.	Ligue um aparelho eléctrico diferente à tomada. Contacte um electricista qualificado.
O indicador luminoso pisca.	O aparelho não está a funcionar correctamente.	Contacte um electricista qualificado.
A luz de alarme pisca.	A temperatura no congelador está demasiado alta.	Consulte "Alarme de temperatura elevada".
O compressor funciona continuamente.	A temperatura não está definida correctamente.	Defina uma temperatura mais alta.

10) Se previsto.

Problema	Possível causa	Solução
	A porta não está fechada correctamente.	Consulte "Fechar a porta".
	A porta foi aberta muitas vezes.	Não mantenha a porta aberta mais tempo do que o necessário.
	A temperatura do produto está demasiado alta.	Deixe que a temperatura do produto diminua até à temperatura ambiente antes de o guardar.
	A temperatura ambiente está demasiado alta.	Diminua a temperatura ambiente.
	A função FROSTMATIC está ligada.	Consulte " Função FROSTMATIC".
A temperatura no congelador está demasiado baixa.	O regulador da temperatura não está definido correctamente.	Defina uma temperatura mais alta.
	A função FROSTMATIC está ligada.	Consulte " Função FROSTMATIC".
A temperatura no congelador está demasiado alta.	O regulador da temperatura não está definido correctamente.	Defina uma temperatura mais baixa.
	A porta não está fechada correctamente.	Consulte "Fechar a porta".
	A temperatura do produto está demasiado alta.	Deixe que a temperatura do produto diminua até à temperatura ambiente antes de o guardar.
	Muitos produtos armazenados ao mesmo tempo.	Armazene menos produtos ao mesmo tempo.
	Os produtos estão demasiado perto uns dos outros.	Armazene os produtos de forma a haver circulação de ar frio.
Existe demasiado gelo.	Os alimentos não estão embalados correctamente.	Embale os alimentos correctamente.
	A porta não está fechada correctamente.	Consulte "Fechar a porta".
	O regulador da temperatura não está definido correctamente.	Defina uma temperatura mais alta.

Fechar a porta

1. Limpe as juntas da porta.
2. Se necessário, ajuste a porta. Consulte "Instalação".
3. Se necessário, substitua as juntas de porta defeituosas. Contacte o Centro de Assistência.

DADOS TÉCNICOS

Dimensão do nicho de instalação		
	Altura	880 mm
	Largura	560 mm
	Profundidade	550 mm
Tempo de reinício		20 h

As informações técnicas encontram-se na placa de dados no lado esquerdo interno do aparelho e na etiqueta de energia.

INSTALAÇÃO

Posicionamento



ADVERTÊNCIA

Se for eliminar um aparelho velho que tem um bloqueio ou um fecho na porta, certifique-se de não funciona para evitar que as crianças fiquem trancadas lá dentro.



O aparelho deverá ter a ficha acessível após a instalação.

Instale este aparelho num local com uma temperatura ambiente que corresponde à classe climática indicada na placa de dados do aparelho:

Classe climática	Temperatura ambiente
SN	+10 °C a + 32 °C
N	+16 °C a + 32 °C
ST	+16 °C a + 38 °C
T	+16 °C a + 43 °C

Ligação eléctrica

Antes de ligar, certifique-se de que a tensão e a frequência indicadas na placa de dados correspondem à fonte de alimentação doméstica.

O aparelho deve ter uma ligação à terra. A ficha do cabo de alimentação é fornecida com um contacto para este objectivo. Se a tomada da fonte de alimentação doméstica não estiver ligada à terra, ligue o aparelho a uma ligação à terra separada, em conformidade com as normas actuais, consultando um electricista qualificado.

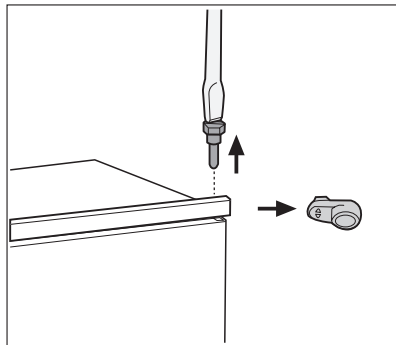
O fabricante declina toda a responsabilidade caso as precauções de segurança acima não sejam cumpridas.

Este aparelho cumpre com as directivas. E.E.C.

Reversibilidade da porta

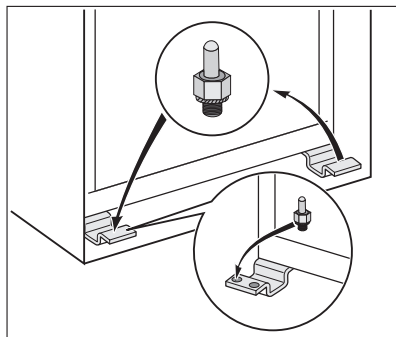
A porta do aparelho abre para a direita. Se pretender abrir a porta para a esquerda, efectue estes passos antes de instalar o aparelho:

1. Desaperte e retire o pino superior.
2. Retire a porta.
3. Retire o espaçador.
- 4.



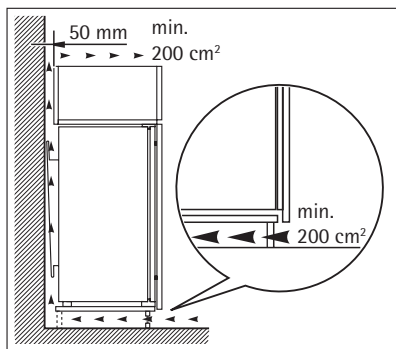
Com uma chave, desaperte o pino inferior.
No lado oposto:

1. Aperte o pino inferior.
2. Instale o espaçador.
3. Instale a porta.
4. Aperte o pino superior.



Requisitos de ventilação

O caudal de ar na parte traseira do aparelho tem de ser suficiente.



Instalar o aparelho

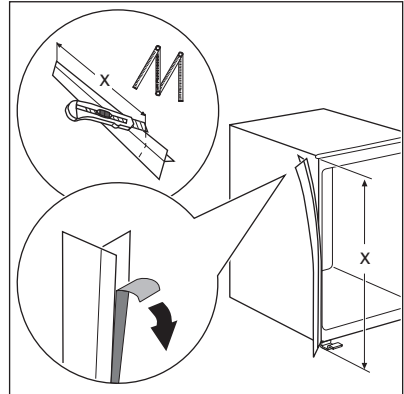


CUIDADO

Certifique-se de que o cabo de alimentação se movimenta livremente.

Execute os seguintes passos:

1. Se necessário, corte a tira vedante adesiva e aplique-a no aparelho, tal como indicado na figura.
- 2.

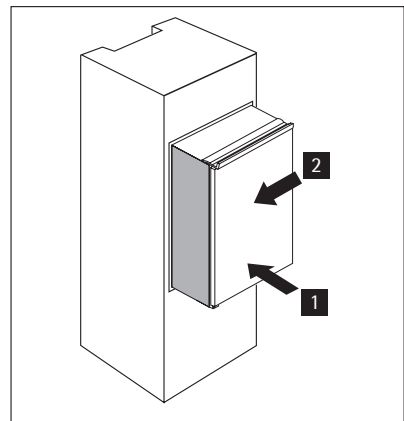


Instale o aparelho no local de instalação.

Empurre o aparelho na direcção da seta (1) até que a tampa do espaço superior pare contra o móvel de cozinha.

Empurre o aparelho na direcção da seta (2) contra o armário no lado oposto da dobradiça.

- 3.



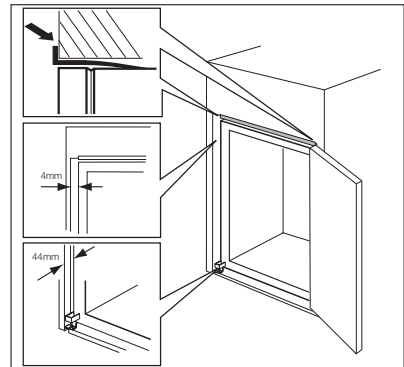
Ajuste o aparelho no local de instalação.

A tampa da dobradiça inferior (no saco de acessórios) garante que a distância entre o aparelho e o móvel de cozinha está correcta.

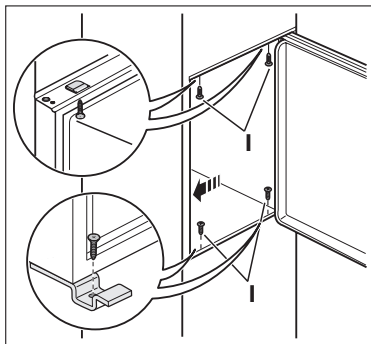
Certifique-se de que a distância entre o aparelho e a extremidade dianteira do armário é de 44 mm.

Certifique-se de que a folga entre o aparelho e o armário é de 4 mm.

Abra a porta. Coloque a tampa da dobradiça inferior na posição correcta.

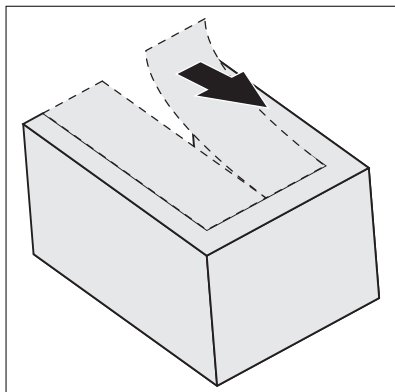


4. Fixe o aparelho no local de instalação com 4 parafusos.
- 5.



Retire a peça correcta da tampa da dobradiça (E). Certifique-se de que retira a peça DX, no caso da dobradiça direita, SX no caso contrário.

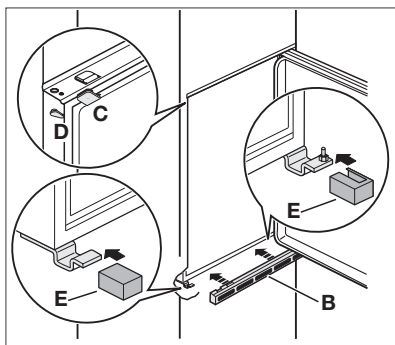
- 6.



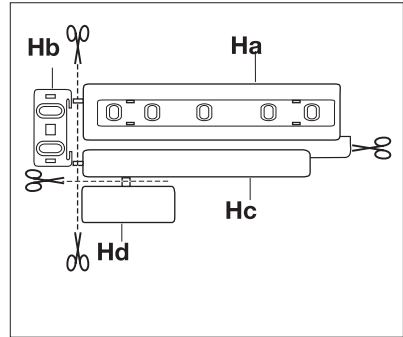
Encaixe as tampas (C, D) nas cavilhas e nos orifícios da dobradiça.

Instale a grelha de ventilação (B).

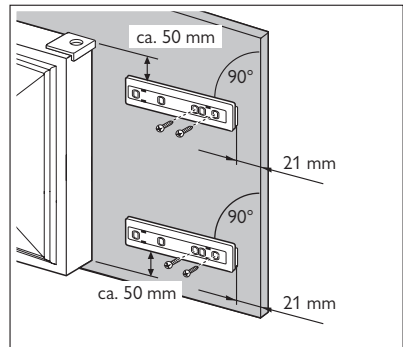
Encaixe as tampas da dobradiça (E) na dobradiça.



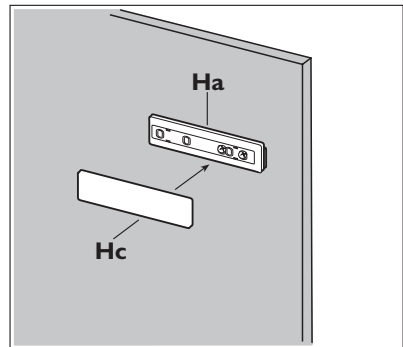
7. Separe as peças (Ha), (Hb), (Hc) e (Hd).
- 8.



9. Instale a peça (Ha) no lado interior do móvel de cozinha.



Pressione a peça (Hc) contra a peça (Ha).



10. Abra a porta do aparelho e a porta de armário de cozinha a um ângulo de 90°. Insira o quadrado pequeno (Hb) na calha (Ha).

Junte a porta do aparelho e a porta de armário e assinale os orifícios.

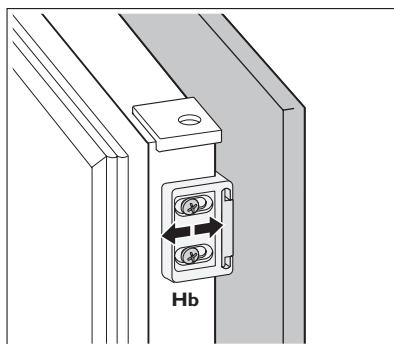
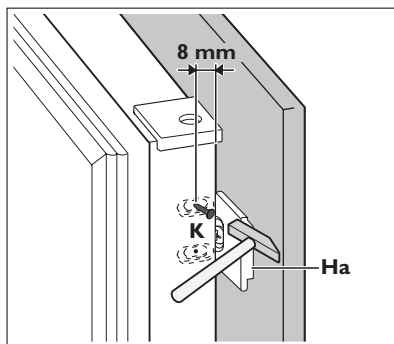
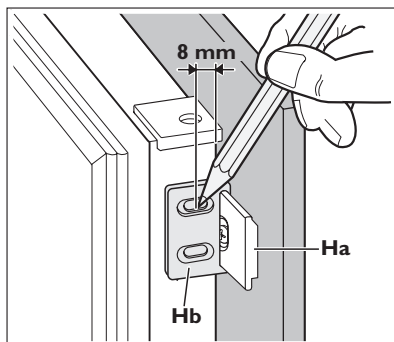
11.

Retire os suportes e assinale uma distância de 8 mm da extremidade exterior da porta onde o prego deve ser colocado (K).

12.

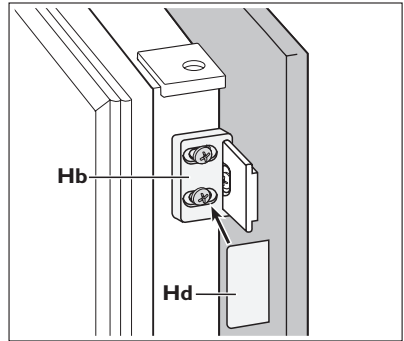
Coloque novamente o quadrado pequeno na calha e fixe-o com os parafusos fornecidos.

Alinhe a porta de armário de cozinha e a porta do aparelho ajustando a peça Hb.




13. Pressione a peça (Hd) contra a peça (Hb).
Faça uma verificação final para se certificar de que:

- Todos os parafusos estão apertados.
- A tira vedante está bem encaixada no armário.
- A porta abre e fecha correctamente.



PREOCUPAÇÕES AMBIENTAIS

O símbolo  no produto ou na embalagem indica que este produto não pode ser tratado como lixo doméstico. Em vez disso, deve ser entregue ao centro de recolha selectiva para a reciclagem de equipamento eléctrico e electrónico. Ao garantir uma eliminação adequada deste produto, irá ajudar a evitar eventuais consequências negativas para o meio ambiente e para a saúde pública, que, de outra forma, poderiam ser provocadas por um tratamento incorrecto do produto. Para obter informações mais pormenorizadas sobre a reciclagem deste produto, contacte os serviços municipalizados locais, o centro de recolha selectiva da sua área de residência ou o estabelecimento onde adquiriu o produto.

Gracias por elegir uno de nuestros productos de alta calidad.

Si quiere asegurarse de que el electrodoméstico funcione de forma óptima y continua, lea el manual de instrucciones atentamente. Las instrucciones que contiene le permitirán realizar todos los procesos con la máxima perfección y eficacia. Es aconsejable que guarde este manual en un lugar seguro para que pueda consultarlo siempre que lo necesite. Y no olvide entregárselo al futuro propietario del electrodoméstico.

Esperamos que disfrute de su nuevo electrodoméstico.

ÍNDICE DE MATERIAS

INFORMACIÓN SOBRE SEGURIDAD	40	Descongelación	46
Seguridad de niños y personas vulnerables	41	Producción de cubitos de hielo	46
Instrucciones generales de seguridad	41	CONSEJOS Y SUGERENCIAS ÚTILES	46
Uso diario	42	Consejos sobre la congelación	46
Cuidado y limpieza	42	Consejos para el almacenamiento de alimentos congelados	47
Instalación	42	MANTENIMIENTO Y LIMPIEZA	47
Servicio técnico	43	Limpieza periódica	47
PANEL DE MANDOS	43	Descongelación del congelador	48
Encendido	43	Periodos sin funcionamiento	49
Apagado	44	QUÉ HACER SI...	49
Regulación de la temperatura	44	Cierre de la puerta	50
Indicador de temperatura	44	DATOS TÉCNICOS	51
Función de congelación rápida	44	INSTALACIÓN	51
Alarma por exceso de temperatura	44	Colocación	51
PRIMER USO	45	Conexión eléctrica	51
Limpieza de las partes internas	45	Requisitos de ventilación	52
USO DIARIO	45	Instalación del aparato	52
Congelación de alimentos frescos	45	ASPECTOS MEDIOAMBIENTALES	57
Almacenamiento de alimentos congelados	46		

Salvo modificaciones



INFORMACIÓN SOBRE SEGURIDAD

Por su seguridad y para garantizar el funcionamiento correcto del aparato, antes de instalarlo y utilizarlo por primera vez lea atentamente este manual del usuario, incluidos los consejos y advertencias. Para evitar errores y accidentes, es importante que todas las personas que utilicen el aparato estén perfectamente al tanto de su funcionamiento y de las características de seguridad. Conserve estas instrucciones y no olvide mantenerlas junto al aparato en caso de su desplazamiento o venta para que quienes lo utilicen a lo largo de su vida útil dispongan siempre de la información adecuada sobre el uso y la seguridad.

Por la seguridad de personas y bienes, siga las normas de seguridad indicadas en estas instrucciones, ya que el fabricante no se hace responsable de daños provocados por omisiones.

Seguridad de niños y personas vulnerables

- Este electrodoméstico no está diseñado para que lo usen personas (incluidos niños) con discapacidad física, sensorial o mental, o con experiencia y conocimiento insuficientes, a menos que una persona responsable de su seguridad les supervise o instruya en el uso del electrodoméstico.

No permita que los niños jueguen con el electrodoméstico.

- Mantenga los materiales de embalaje alejados de los niños. Existe riesgo de asfixia.
- Si va a desechar el aparato, extraiga el enchufe de la toma, corte el cable de conexión (tan cerca del aparato como pueda) y retire la puerta para impedir que los niños al jugar puedan sufrir descargas eléctricas o quedar atrapados en su interior.
- Si este aparato, que cuenta con juntas de puerta magnéticas, sustituirá a un aparato más antiguo con cierre de muelle (pestillo) en la puerta, cerciórese de inutilizar el cierre de muelle antes de desechar el aparato antiguo. Evitará así que se convierta en una trampa mortal para niños.

Instrucciones generales de seguridad



PRECAUCIÓN

No obstruya los orificios de ventilación.

- El aparato está diseñado para conservar los alimentos y bebidas de una vivienda normal, como se explica en este folleto de instrucciones.
- No utilice dispositivos mecánicos ni medios artificiales para acelerar el proceso de descongelación.
- No utilice otros aparatos eléctricos (como máquinas para hacer helados) dentro de los aparatos de refrigeración, a menos que el fabricante haya autorizado su utilización para estos fines.
- No dañe el circuito del refrigerante.
- El circuito del refrigerante del aparato contiene isobutano (R600a). Se trata de un gas natural con un alto nivel de compatibilidad medioambiental, aunque es inflamable.

Durante el transporte y la instalación del aparato, cerciórese de no provocar daños en el circuito de refrigeración.

Si el circuito de refrigeración se daña:

- mantenga el aparato alejado de las llamas y de cualquier fuente de encendido
- ventile bien la habitación en la que se encuentra el aparato
- Cualquier intento de alterar las especificaciones o modificar este producto puede ser peligroso. Cualquier daño en el cable de alimentación puede provocar un cortocircuito, un incendio o una descarga eléctrica.



ADVERTENCIA

Los componentes eléctricos (cable de alimentación, enchufe, compresor) debe sustituirlos un técnico autorizado o personal cualificado.

1. No se debe prolongar el cable de alimentación.

2. Compruebe que la parte posterior del aparato no aplaste ni dañe el enchufe. Un enchufe aplastado o dañado puede recalentarse y provocar un incendio.
 3. Cerciórese de que tiene acceso al enchufe del aparato.
 4. No tire del cable de alimentación.
 5. Si la toma de corriente está floja, no inserte el enchufe. Existe riesgo de descarga eléctrica o incendio.
 6. No debe utilizar el aparato sin la tapa de la bombilla.¹¹⁾ para la iluminación interior.
- Este aparato es pesado. Debe tener precauciones durante su desplazamiento.
 - No retire ni toque elementos del compartimento congelador con las manos húmedas o mojadas, ya que podría sufrir abrasión de la piel o quemaduras por congelación.
 - Evite la exposición prolongada del aparato a la luz solar directa.
 - Las bombillas¹²⁾ que se utilizan en este aparato son especiales, y se han seleccionado exclusivamente para uso en aparatos domésticos. No pueden utilizarse para la iluminación de la vivienda.

Uso diario

- No coloque recipientes calientes sobre las piezas plásticas del aparato.
- No almacene gas ni líquido inflamable en el aparato, ya que podrían estallar.
- No coloque alimentos directamente contra la salida de aire de la pared posterior.¹³⁾
- Los alimentos que se descongelen no deben volver a congelarse.
- Guarde los alimentos congelados, que se adquieren ya envasados, siguiendo las instrucciones del fabricante.
- Se deben seguir estrictamente las recomendaciones del fabricante del aparato sobre el almacenamiento. Consulte las instrucciones correspondientes.
- No coloque bebidas carbonatadas o con gas en el congelador, ya que se genera presión en el recipiente, que podría estallar y dañar el aparato.
- Si se consumen polos helados directamente del aparato, se pueden sufrir quemaduras causadas por el hielo.

Cuidado y limpieza

- Antes de realizar tareas de mantenimiento, apague el aparato y desconecte el enchufe de la toma de red. Si no puede acceder a la toma de red, corte el suministro eléctrico.
- No limpie el aparato con objetos metálicos.
- No utilice objetos afilados para eliminar el hielo del aparato. Utilice un raspador plástico.

Instalación



Para realizar la conexión eléctrica, siga atentamente las instrucciones de los párrafos correspondientes.

- Desembale el aparato y compruebe que no tiene daños. No conecte el aparato si está dañado. Informe de los posibles daños de inmediato a la tienda donde lo adquirió. En ese caso, conserve el material de embalaje.
- Es recomendable esperar al menos dos horas antes de conectar el aparato, para permitir que el aceite regrese al compresor.

11) Si está previsto el uso de la tapa de la bombilla

12) Si está previsto el uso de bombilla

13) Si el aparato no acumula escarcha (Frost Free)

- El aparato debe contar con circulación de aire adecuada alrededor, ya que de lo contrario se produce recalentamiento. Para conseguir una ventilación suficiente, siga las instrucciones correspondientes a la instalación.
- Siempre que sea posible, la parte posterior del producto debe estar contra una pared, para evitar que se toquen las partes calientes (compresor, condensador) y se produzcan quemaduras.
- El aparato no debe colocarse cerca de radiadores ni de hornillas de cocina.
- Asegúrese de que es posible acceder al enchufe después de instalar el electrodoméstico.
- Realice la conexión sólo con el suministro de agua potable. ¹⁴⁾

Servicio técnico

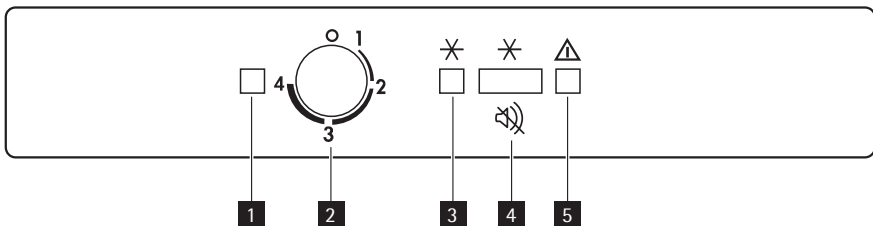
- Un electricista homologado deberá realizar las tareas que se requieran para ejecutar el servicio o mantenimiento de este electrodoméstico.
- Las reparaciones de este aparato debe realizarlas un centro de servicio técnico autorizado y sólo se deben utilizar recambios originales.

Protección del medio ambiente



Este aparato no contiene gases perjudiciales para la capa de ozono, ni en el circuito de refrigerante ni en los materiales aislantes. El aparato no se debe desechar junto con los residuos urbanos. La espuma aislante contiene gases inflamables: el aparato se debe desechar de acuerdo con la normativa vigente, que puede solicitar a las autoridades locales. No dañe la unidad de refrigeración, en especial la parte trasera, cerca del intercambiador de calor. Los materiales de este aparato marcados con el símbolo ♻️ son reciclables.

PANEL DE MANDOS



- 1 Piloto de control
 - 2 Regulador de temperatura
 - 3 Luz de congelación rápida
 - 4 Interruptor de congelación rápida
 - 5 Luz de alarma
- Interruptor de restablecimiento de la señal acústica

Encendido

1. Introduzca el enchufe en la toma de corriente.
2. Gire el regulador de temperatura hacia la derecha, a un ajuste intermedio.

14) Si está prevista una conexión de agua

3. La luz del piloto se enciende y el aparato emite una señal acústica durante 2 segundos para indicar que está conectado.
4. Parpadea la luz de alarma y comienza a sonar la señal de alarma para indicar que la temperatura interior del aparato es demasiado alta.
5. Pulse el interruptor de congelación rápida para apagar la señal de alarma.
6. Vuelva a pulsar el interruptor de congelación rápida para encender la luz correspondiente. El congelador se pone en marcha de inmediato.

Apagado

1. Para apagar el aparato, gire el regulador de temperatura hasta la posición "0"; la señal acústica se emitirá durante 2 segundos.
2. La luz del piloto se apaga.

Regulación de la temperatura

La temperatura interior del aparato se controla mediante el regulador de temperatura situado en la parte inferior del armario.

Para utilizar el aparato, siga estas instrucciones:

- Gire el regulador de temperatura hacia ajustes más bajos para obtener el frío mínimo.
- Gire el regulador de temperatura hacia ajustes más altos para obtener el frío máximo.



Lo más conveniente es ajustar la temperatura en una posición intermedia.

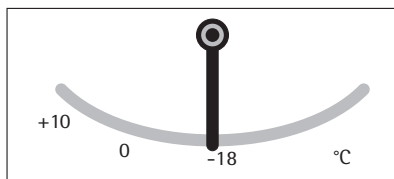
Sin embargo, el ajuste exacto debe elegirse teniendo en cuenta que la temperatura interior del aparato depende de:

- la temperatura ambiente
- la frecuencia con que se abre la puerta
- la cantidad de alimentos guardados
- la ubicación del aparato.

Indicador de temperatura

El regulador de temperatura se puede utilizar para el ajuste variable de la temperatura de almacenamiento de los alimentos congelados.

Las condiciones óptimas de almacenamiento son a -18°C ; se puede comprobar en el termómetro.



Función de congelación rápida

La función se puede activar pulsando el interruptor de congelación rápida.

Se enciende la luz del piloto correspondiente.

La función se puede desactivar en cualquier momento con el interruptor de congelación rápida.

Se apaga la luz del piloto.

Alarma por exceso de temperatura

Cuando la temperatura en el interior del congelador es tan alta que no se puede garantizar el almacenamiento seguro de los alimentos congelados, suena una señal acústica de alarma.

1. Para apagar la señal de alarma pulse el interruptor de congelación rápida.
Se enciende la luz del piloto correspondiente.
La luz de la alarma seguirá parpadeando hasta que el aparato recupere la temperatura necesaria.
2. Vuelva a pulsar el interruptor de congelación rápida cuando la luz de alarma se apague.
Se apaga la luz del piloto de congelación rápida.



Cuando se enciende el congelador por primera vez, la luz de alarma parpadea hasta que la temperatura desciende a un nivel seguro para guardar los alimentos congelados.

PRIMER USO

Limpieza de las partes internas

Antes del empleo limpiar todas las partes internas con agua tibia y jabón neutro, a fin de eliminar el característico olor de nuevo y secarlas luego cuidadosamente.



No utilice detergentes ni polvos abrasivos, ya que podrían dañar el acabado

USO DIARIO

Congelación de alimentos frescos

El compartimento congelador es adecuado para congelar alimentos frescos y conservar a largo plazo los alimentos congelados y ultracongelados.

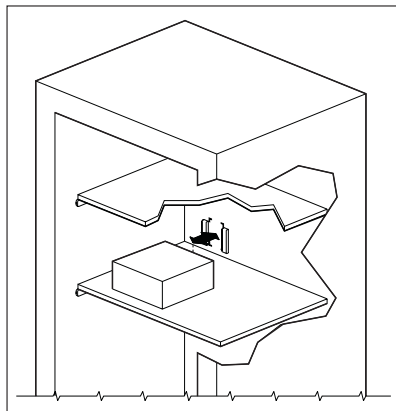
Para congelar alimentos frescos, active la función FROSTMATIC al menos 24 horas antes de colocar los alimentos que vaya a congelar en el compartimento congelador.

Coloque los alimentos frescos que vaya a congelar en los dos compartimientos superiores. La cantidad máxima de alimentos que puede congelarse en 24 horas se indica en la **placa de datos técnicos**, una etiqueta situada en el interior del aparato.

El proceso de congelación tarda 24 horas: durante ese tiempo no deben añadirse otros alimentos para congelar.

Para utilizar la cantidad máxima indicada en la placa de datos técnicos, retire todos los cajones del compartimento congelador.

Para garantizar el mejor rendimiento y funcionalidad del electrodoméstico, los alimentos se deben colocar de forma que no entren en contacto con la pared posterior del congelador en la zona que se indica en la figura.



Almacenamiento de alimentos congelados

Al poner en marcha el aparato por primera vez o después de un periodo sin uso, déjelo en marcha al menos durante 2 horas con un ajuste alto antes de colocar los productos en el compartimento.



En caso de producirse una descongelación accidental, por ejemplo, por un corte del suministro eléctrico, si la interrupción ha sido más prolongada que el valor indicado en la tabla de características técnicas bajo "tiempo de elevación", los alimentos descongelados deben consumirse cuanto antes o cocinarlos de inmediato y volverlos a congelar (después de que se hayan enfriado).

Descongelación

Los alimentos ultracongelados o congelados, antes de utilizarlos, se pueden descongelar en el compartimento frigorífico o a temperatura ambiente, dependiendo del tiempo de que se disponga.

Es posible incluso cocinar piezas pequeñas congeladas, tomadas directamente del congelador; en tal caso, el tiempo de cocción será más prolongado.

Producción de cubitos de hielo

Este aparato cuenta con una o varias bandejas para la producción de cubitos de hielo. Llene las bandejas con agua y colóquelas en el compartimento congelador.



No utilice instrumentos metálicos para retirar las bandejas del congelador.

CONSEJOS Y SUGERENCIAS ÚTILES

Consejos sobre la congelación

Estos consejos son importantes para poder aprovechar al máximo el proceso de congelación:

- la cantidad máxima de alimentos que puede congelarse en 24 horas se muestra en la placa de datos técnicos;

- el proceso de congelación requiere 24 horas. Durante ese periodo no deben añadirse otros alimentos para congelación;
- congele sólo productos alimenticios de máxima calidad, frescos y perfectamente limpios;
- prepare los alimentos en porciones pequeñas para que se congelen de manera rápida y total, así como para poder descongelar posteriormente sólo las cantidades necesarias;
- envuelva los alimentos en papel de aluminio o polietileno y compruebe que los envoltorios quedan herméticamente cerrados;
- no permita que alimentos frescos y sin congelar entren en contacto con alimentos ya congelados, para evitar el aumento de temperatura de los segundos;
- los alimentos magros se congelan mejor que los grasos; la sal reduce el tiempo de almacenamiento de los alimentos;
- el hielo, si se consume inmediatamente después de retirarlo del compartimento congelador, puede provocar quemaduras por congelación en la piel;
- es recomendable etiquetar cada paquete con la fecha de congelación para controlar el tiempo que permanecen almacenados.

Consejos para el almacenamiento de alimentos congelados

Para obtener el máximo rendimiento de este aparato, deberá:

- comprobar que el comerciante ha mantenido los productos congelados correctamente almacenados;
- procurar que los alimentos congelados pasen de la tienda al congelador en el menor tiempo posible;
- evitar la apertura frecuente de la puerta o dejarla abierta más del tiempo estrictamente necesario.
- Una vez descongelados, los alimentos se deterioran con rapidez y no pueden congelarse otra vez.
- No supere el tiempo de almacenamiento indicado por el fabricante de los alimentos.

MANTENIMIENTO Y LIMPIEZA



PRECAUCIÓN

Antes de realizar tareas de mantenimiento, desenchufe el aparato.



Este equipo contiene hidrocarburos en la unidad de refrigeración; por tanto, el mantenimiento y la recarga deben estar a cargo exclusivamente de técnicos autorizados.

Limpieza periódica

El equipo debe limpiarse de manera habitual:

- limpie el interior y los accesorios con agua templada y un jabón neutro.
- revise y limpie periódicamente las juntas de la puerta para mantenerlas limpias y sin restos;
- Aclare y seque a fondo.



No mueva, dañe ni tire de los conductos o cables del interior del armario.

No utilice detergentes, polvos abrasivos, productos de limpieza perfumados ni cera para limpiar el interior, ya que dañarán la superficie y dejarán un fuerte olor.

Limpie el condensador (rejilla negra) y el compresor de la parte posterior del aparato con un cepillo o un aspirador. Esa operación mejorará el rendimiento del aparato y reducirá el consumo eléctrico.



Tenga cuidado para no dañar el sistema de refrigeración.

Muchas marcas de limpiadores de superficies de cocina contienen químicos que pueden atacar o dañar los plásticos del aparato. Por tal razón, se recomienda que el exterior del aparato se limpie sólo con agua templada a la que se añadirá un poco de líquido lavavajillas. Después de la limpieza, vuelva a conectar el aparato a la toma de red.

Descongelación del congelador

Siempre se forma un poco de escarcha en los estantes del congelador y en torno al compartimento superior.

Descongele el congelador sólo cuando la capa de escarcha alcance un grosor de unos 3 a 5 mm.



Unas 12 horas antes de realizar la descongelación, coloque el regulador de temperatura en los niveles más elevados, con el fin de acumular frío suficiente para la interrupción del funcionamiento.

Para eliminar la escarcha, siga estos pasos:

1. Apague el aparato.
2. Retire los alimentos congelados, envuélvalos en varias hojas de papel periódico y colóquelos en un sitio fresco.



PRECAUCIÓN

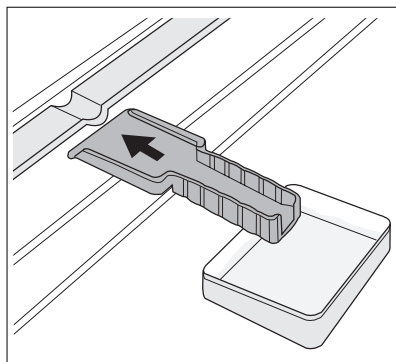
No toque los alimentos congelados con las manos mojadas. Podrían congelarse al contacto con los alimentos.

3. Deje la puerta abierta e introduzca el raspador plástico en el centro de la base, después de colocar un recipiente debajo para recoger el agua de la descongelación



Para acelerar el proceso de descongelación, coloque un recipiente con agua tibia en el compartimento congelador. Además, retire los trozos de hielo que se desprendan antes de que finalice la descongelación.

4. Cuando finalice la descongelación, seque bien el interior y conserve el raspador para su uso futuro.
5. Encienda el aparato.
6. Al cabo de dos o tres horas, vuelva a introducir los alimentos que retiró previamente.





No utilice herramientas metálicas afiladas para raspar la escarcha del evaporador, ya que podría dañarlo.

No utilice dispositivos mecánicos ni medios artificiales para acelerar el proceso de derretimiento del hielo, excepto los recomendados por el fabricante.

La elevación de la temperatura de los paquetes de alimentos congelados, durante la descongelación, puede acortar la duración de su almacenamiento.

Periodos sin funcionamiento

Si el aparato no se utiliza durante un tiempo prolongado, tome las siguientes precauciones:

- **desconecte el aparato de la red eléctrica;**
- extraiga todos los alimentos;
- descongele ¹⁵⁾y limpie el aparato y todos los accesorios;
- deje la puerta(s) entreabierta para prevenir olores desagradables.

Si va a mantener el armario en marcha, solicite a alguien que lo inspeccione de vez en cuando para evitar que los alimentos se echen a perder en caso de un corte de energía.

QUÉ HACER SI...



ADVERTENCIA

Antes de solucionar problemas, desenchufe el aparato.

Las medidas de resolución de problemas que no se indican en este manual deben dejarse en manos de un electricista o profesional cualificado y competente.



Se oyen sonidos durante el funcionamiento normal (compresor, circulación de refrigerante).

Problema	Causa probable	Solución
El aparato no funciona. La luz del piloto no parpadea.	El aparato está apagado.	Encienda el aparato.
	El aparato no está correctamente enchufado a la toma de corriente.	Enchufe el aparato correctamente a la toma de corriente.
	El aparato no recibe suministro eléctrico. No hay tensión en la toma de corriente.	Enchufe un aparato eléctrico diferente a la toma de corriente. Llame a un electricista cualificado.
La luz del piloto parpadea.	El aparato no está funcionando correctamente.	Llame a un electricista cualificado.
La luz de alarma parpadea.	La temperatura del congelador es demasiado alta.	Consulte la sección "Alarma de temperatura alta".
El compresor funciona continuamente.	La temperatura no se ha ajustado correctamente.	Seleccione una temperatura más alta.

15) Si está previsto.

Problema	Causa probable	Solución
	La puerta no está bien cerrada.	Consulte la sección "Cierre de la puerta".
	La puerta se ha abierto con excesiva frecuencia.	No mantenga abierta la puerta más tiempo del necesario.
	La temperatura de los productos es demasiado alta.	Deje que la temperatura de los alimentos descienda a la temperatura ambiente antes de guardarlos.
	La temperatura ambiente es demasiado alta.	Reduzca la temperatura ambiente.
	La función FROSTMATIC está activada.	Consulte la sección "Función FROSTMATIC".
La temperatura del congelador es demasiado baja.	El regulador de temperatura no se ha ajustado correctamente.	Seleccione una temperatura más alta.
	La función FROSTMATIC está activada.	Consulte la sección "Función FROSTMATIC".
La temperatura del congelador es demasiado alta.	El regulador de temperatura no se ha ajustado correctamente.	Seleccione una temperatura más baja.
	La puerta no está bien cerrada.	Consulte la sección "Cierre de la puerta".
	La temperatura de los productos es demasiado alta.	Deje que la temperatura de los alimentos descienda a la temperatura ambiente antes de guardarlos.
	Se han guardado muchos productos al mismo tiempo.	Guarde menos productos al mismo tiempo.
	Los productos están demasiado juntos.	Disponga los productos de modo que el aire frío pueda circular entre ellos.
Hay demasiada escarcha.	Los alimentos no están envueltos correctamente.	Envuelva los alimentos correctamente.
	La puerta no está bien cerrada.	Consulte la sección "Cierre de la puerta".
	El regulador de temperatura no se ha ajustado correctamente.	Seleccione una temperatura más alta.

Cierre de la puerta

1. Limpie las juntas de la puerta.
2. Si es necesario, ajuste la puerta. Consulte "Instalación".
3. Si es necesario, cambie las juntas de puerta defectuosas. Contacte al Centro de servicio técnico.

DATOS TÉCNICOS

Medidas de la cavidad		
	Altura	880 mm
	Anchura	560 mm
	Fondo	550 mm
Tiempo de elevación		20 h

La información técnica se encuentra en la placa de datos técnicos en el lado interior izquierdo del aparato y en la etiqueta de energía.

INSTALACIÓN

Colocación



ADVERTENCIA

Si va a desechar un aparato antiguo que tiene una cerradura o cierre en la puerta, deberá asegurarse de su inutilización para impedir que niños pequeños queden atrapados en su interior.



El enchufe del aparato debe tener fácil acceso después de la instalación.

Instale el aparato en un punto en el que la temperatura ambiente se corresponda con la clase climática indicada en la placa de datos técnicos del aparato:

Clase climática	Temperatura ambiente
SN	De +10°C a +32°C
N	De +16°C a +32°C
ST	De +16°C a +38°C
T	De +16°C a +43 °C

Conexión eléctrica

Antes de conectar el aparato, compruebe que el voltaje y la frecuencia que aparecen en la placa de datos técnicos se corresponden con el suministro de la vivienda.

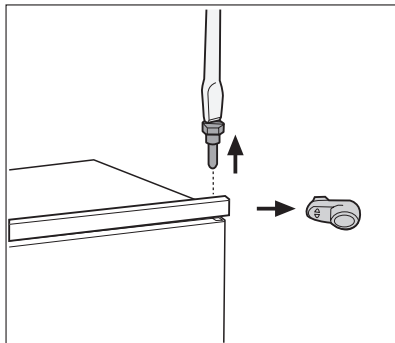
El aparato debe tener conexión a tierra. El enchufe del cable de alimentación se suministra con un contacto para tal fin. Si la toma de red de la vivienda carece de conexión a tierra, conecte el aparato a una toma de tierra conforme con la normativa, después de consultar a un electricista profesional.

El fabricante rechaza toda responsabilidad si no se toman las precauciones antes indicadas. Este aparato es conforme con las directivas de la CEE.

Puerta reversible

La puerta del aparato se abre hacia la derecha. Si desea abrir la puerta hacia la izquierda, siga estas instrucciones antes de instalar el aparato:

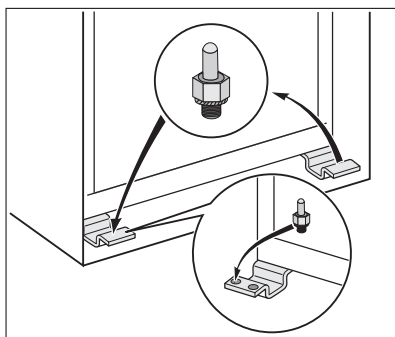
1. Afloje y extraiga el pasador superior.
2. Saque la puerta.
3. Quite el separador.
- 4.



Empleando una llave, afloje el pasador inferior.

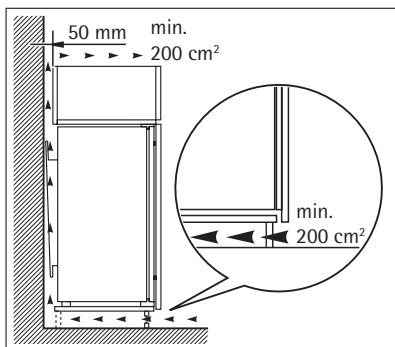
En el lado opuesto:

1. Apriete el pasador inferior.
2. Instale el separador.
3. Instale la puerta.
4. Apriete el pasador superior.



Requisitos de ventilación

El flujo de aire de la parte posterior del aparato debería ser suficiente.



Instalación del aparato

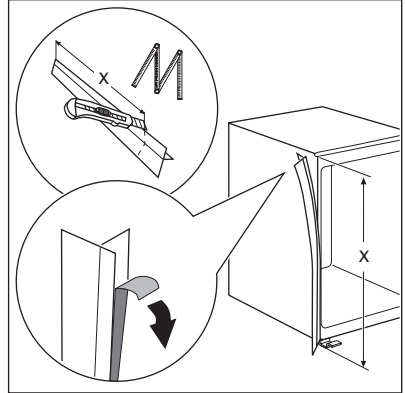


PRECAUCIÓN

Compruebe que el cable de alimentación puede moverse con facilidad.

Ejecute los pasos siguientes:

1. Si es necesario, corte la cinta selladora adhesiva y péguela al aparato como se muestra en la figura.
- 2.

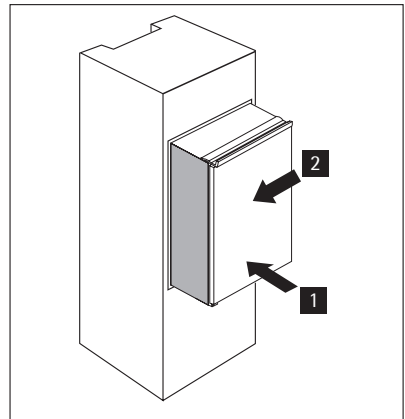


Instale el aparato en el hueco.

Empuje el aparato en el sentido de la flecha (1) hasta que la cubierta de la separación superior haga tope contra el mueble de cocina.

Empuje el aparato en el sentido de la flecha (2) contra el mueble en el lado opuesto de la bisagra.

- 3.



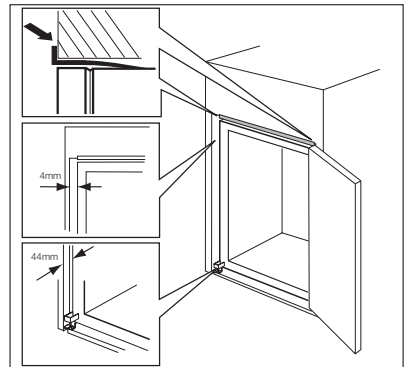
Ajuste el aparato en el hueco.

La tapa de la bisagra inferior (incluida en la bolsa de accesorios) garantiza la correcta separación entre el aparato y el mueble.

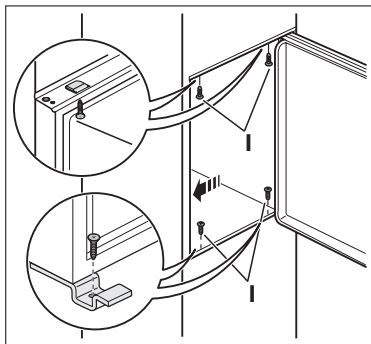
Asegúrese de que entre el aparato y el borde delantero del mueble haya una distancia de 44 mm.

Asegúrese de que entre el aparato y el mueble quede un espacio de 4 mm.

Abra la puerta. Coloque la tapa de la bisagra inferior en su lugar.

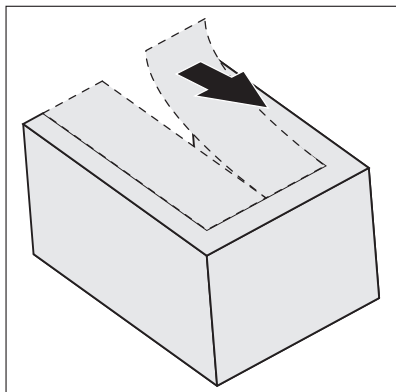


4. Fije el aparato al hueco con 4 tornillos.
- 5.



Retire la parte correcta de la tapa de la bisagra (E). No olvide extraer la pieza DX, en el caso de la bisagra derecha, y la pieza SX en el caso contrario.

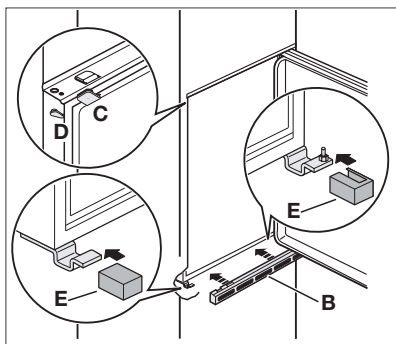
- 6.



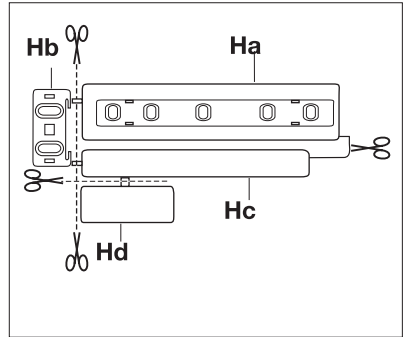
Fije las tapas (C, D) a las lengüetas y a los orificios de la bisagra.

Instale la rejilla de ventilación (B).

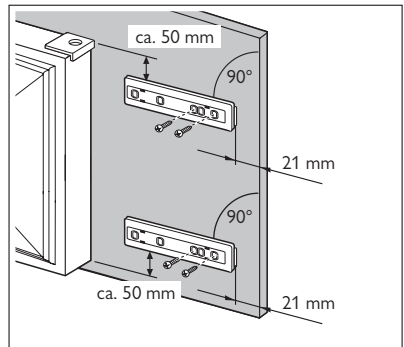
Fije las tapas (E) a la bisagra.



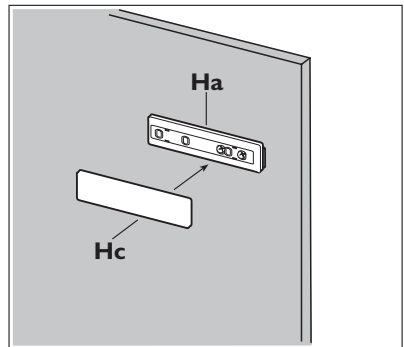
7. Desconecte las piezas (Ha), (Hb), (Hc) y (Hd).
- 8.



9. Instale la pieza (Ha) en el lado interno del mueble de cocina.



Empuje la pieza (Hc) contra la pieza (Ha).



10. Abra la puerta del aparato y la del mueble de cocina en un ángulo de 90°.

Introduzca el cuadrado pequeño (Hb) en la guía (Ha).

Coloque juntas las puertas del aparato y del mueble de cocina y marque los orificios.

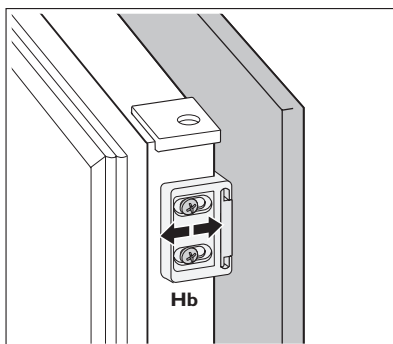
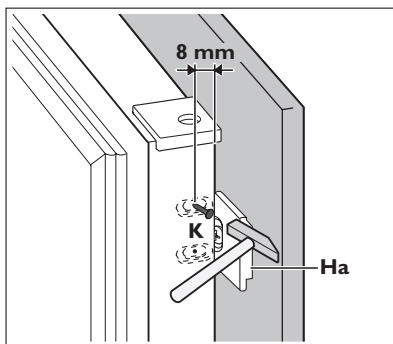
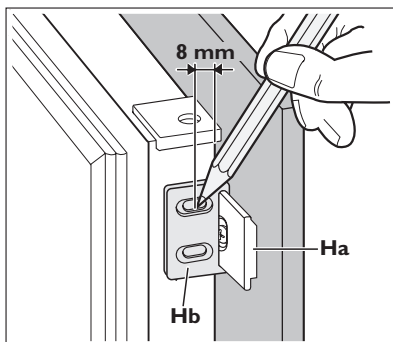
- 11.

Quite las escuadras y ponga una marca a una distancia de 8 mm desde el borde exterior de la puerta en la que se debe colocar el clavo (K).

- 12.

Vuelva a colocar el cuadrado pequeño en la guía y fíjelo con los tornillos suministrados.

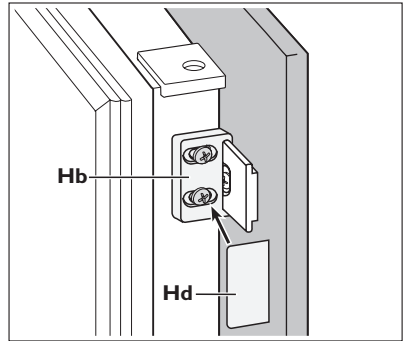
Alinee las puertas del mueble de cocina y del aparato mediante el ajuste de la pieza Hb.




13. Presione la pieza (Hd) contra la pieza (Hb).

Finalmente, compruebe que:

- Todos los tornillos están apretados.
- La cinta selladora está fijada con firmeza al armario.
- La puerta abre y cierra correctamente.



ASPECTOS MEDIOAMBIENTALES

El símbolo  que aparece en el aparato o en su embalaje, indica que este producto no se puede tratar como un residuo normal del hogar. Se deberá entregar, sin coste para el poseedor, bien al distribuidor, en el acto de la compra de un nuevo producto similar al que se deshecha, bien a un punto municipal de recolección selectiva de equipos eléctricos y electrónicos para su reciclaje. Al asegurarse de que este producto se desecha correctamente, usted ayudará a evitar posibles consecuencias negativas para el medio ambiente y la salud pública, lo cual podría ocurrir si este producto no se gestionara de forma adecuada. Para obtener información más detallada sobre el reciclaje de este producto, póngase en contacto con el Ayuntamiento de su Municipio, ó con la tienda donde lo compró.



www.aeg-electrolux.com/shop

