

A85280-GA

A85320-GA

Gebruiksaanwijzing
User manual
Notice d'utilisation
Benutzerinformation

Vriezer
Freezer
Congélateur
Gefriergerät

Wij danken u voor uw keuze voor een van onze producten van hoogwaardige kwaliteit.

Lees deze gebruiksaanwijzing alstublieft zorgvuldig door, zo kunt u zeker zijn van optimale en professionele prestaties van uw apparaat. De handleiding zal u in staat stellen om alle processen perfect en op de meest efficiënte wijze te laten verlopen. Wij adviseren u deze handleiding op een veilige plaats te bewaren, dan kunt u hem te allen tijde raadplegen. Geef deze handleiding ook aan een eventuele toekomstige eigenaar van het apparaat.

Wij wensen u veel plezier met uw nieuwe apparaat.

INHOUD

VEILIGHEIDSGEGEVENS	3	NUTTIGE AANWIJZINGEN EN TIPS	10
Veiligheid van kinderen en kwetsbare mensen	3	Tips voor het invriezen	10
Algemene veiligheid	3	Tips voor het bewaren van ingevroren voedsel	10
Dagelijks gebruik	4	ONDERHOUD EN REINIGING	11
Onderhoud en reiniging	4	Periodieke reiniging	11
Installatie	5	Het ventilatierooster schoonmaken	11
Onderhoud	5	Het ontdooien van de vriezer	12
BEDIENINGSPANEEL	6	Periodes dat het apparaat niet gebruikt wordt	12
Inschakelen	6	PROBLEMEN OPLOSSEN	12
Uitschakelen	6	Het lampje vervangen	14
Vries- of koelmodus kiezen	6	De deur sluiten	14
Temperatuurlampje	7	TECHNISCHE GEGEVENS	15
Temperatuurregeling	7	MONTAGE	15
TURBO FROSTMATIC-functie	7	Opstelling	15
COOLMATIC-functie	7	Plaats	15
Alarm bij hoge temperatuur	8	Elektrische aansluiting	16
Alarm bij hoge temperatuur	8	Het verwijderen van de transportsteun	16
Alarm deur open	8	Afstandsstukken	17
HET EERSTE GEBRUIK	9	Waterpas zetten	17
De binnenkant schoonmaken	9	Omkeerbaarheid van de deur	17
DAGELIJKS GEBRUIK	9	HET MILIEU	19
Vers voedsel invriezen	9		
Het bewaren van ingevroren voedsel	9		
Ontdooien	9		
Vriesmandjes uit de vriezer verwijderen	10		



VEILIGHEIDSINFORMATIE

In het belang van uw veiligheid en om een correct gebruik te kunnen waarborgen is het van belang dat u, alvorens het apparaat te installeren en in gebruik te nemen, deze gebruiksaanwijzing, inclusief de tips en waarschuwingen, grondig doorleest. Om onnodige vergissingen en ongevallen te voorkomen is het belangrijk ervoor te zorgen dat alle mensen die het apparaat gebruiken, volledig bekend zijn met de werking ervan en de veiligheidsvoorzieningen. Bewaar deze instructies en zorg ervoor dat zij bij het apparaat blijven als het wordt verplaatst of verkocht, zodat iedereen die het apparaat gedurende zijn hele levensduur gebruikt, naar behoren is geïnformeerd over het gebruik en de veiligheid van het apparaat.

Voor de veiligheid van mensen en eigendommen dient u zich aan de voorzorgsmaatregelen uit dit instructieboekje te houden, de fabrikant is niet verantwoordelijk voor schade die door het niet opvolgen van de aanwijzingen veroorzaakt is.

Veiligheid van kinderen en kwetsbare mensen

- Dit apparaat is niet bedoeld voor gebruik door personen (waaronder begrepen kinderen) met verminderde fysieke, zintuiglijke vermogens of een gebrek aan ervaring en kennis, tenzij dit onder toezicht gebeurt van een voor hun veiligheid verantwoordelijke persoon of tenzij zij van een dergelijke persoon instructie hebben ontvangen over het gebruik van het apparaat.

Houd kinderen uit de buurt om te voorkomen dat ze met het apparaat gaan spelen.

- Houd alle verpakkingsmateriaal buiten het bereik van kinderen. Gevaar voor verstikking.
- Als u het apparaat afdankt trek dan de stekker uit het stopcontact, snij de voedingskabel door (zo dicht mogelijk bij het apparaat) en verwijder de deur om te voorkomen dat kinderen een elektrische schok krijgen of zichzelf in het apparaat opsluiten.
- Als dit apparaat, dat voorzien is van een magnetische deursluiting, een ouder apparaat vervangt, dat voorzien is van een veerslot (slot) op de deur of het deksel, zorg er dan voor dat u het slot onbruikbaar maakt voordat u het oude apparaat weggooit. Dit voorkomt dat kinderen er in opgesloten kunnen raken.

Algemene veiligheid



LET OP!

Houd de ventilatie-openingen altijd vrij van obstructies.

- Dit apparaat is bedoeld voor het bewaren van levensmiddelen en/of dranken in een gewoon huishouden, zoals uitgelegd in dit instructieboekje.
- Gebruik geen mechanische hulpmiddelen of kunstgrepen om het ontdooiproces te versnellen.
- Gebruik geen andere elektrische apparaten (bijvoorbeeld ijsmachines) in koelkasten, tenzij ze voor dit doel goedgekeurd zijn door de fabrikant.
- Let op dat u het koelcircuit niet beschadigt.
- Het koelmiddel isobutaan (R600a) bevindt zich in het koelcircuit van het apparaat, dit is een natuurlijk gas dat weliswaar milieuvriendelijk is, maar ook uiterst ontvlambaar. Controleer of de onderdelen van het koelcircuit tijdens transport en installatie van het apparaat niet beschadigd zijn geraakt.

Indien het koelcircuit beschadigd is:

- open vuur en ontstekingsbronnen vermijden
- de ruimte waar het apparaat zich bevindt grondig ventileren
- Het is gevaarlijk om wijzigingen aan te brengen in de specificaties of dit product op enigerlei wijze te modificeren. Een beschadigd netsnoer kan kortsluiting, brand en/of een elektrische schok veroorzaken.



WAARSCHUWING!

Alle elektrische onderdelen (netsnoer, stekker, compressor) mogen uitsluitend vervangen worden door een erkende onderhoudsdienst of gekwalificeerd onderhoudspersoneel.

1. Het netsnoer mag niet verlengd worden.
 2. Verzeker u ervan dat de stekker niet platgedrukt of beschadigd wordt door de achterkant van het apparaat. Een platgedrukte of beschadigde stekker kan oververhit raken en brand veroorzaken.
 3. Verzeker u ervan dat u de stekker van het apparaat kunt bereiken.
 4. Trek niet aan het snoer.
 5. Als de stekker los zit, steek hem dan niet in het stopcontact. Dan bestaat er een risico op een elektrische schok of brand.
 6. U mag het apparaat niet gebruiken zonder de afdekking van het lampje. ¹⁾ voor de binnenverlichting.
- Dit apparaat is zwaar. Wees voorzichtig als u het apparaat verplaatst.
 - Haal geen artikelen uit het vriesvak en raak ze niet aan als uw handen vochtig/nat zijn, dit kan uw huid beschadigen of vrieswonden veroorzaken.
 - Stel het apparaat niet langdurig bloot aan direct zonlicht.
 - Gloeilampjes ²⁾ gebruikt voor dit apparaat is een speciaal lampje voor huishoudelijke apparaten. De lampjes zijn niet geschikt voor de verlichting van ruimtes.

Dagelijks gebruik

- Zet geen hete potten op de kunststof onderdelen in het apparaat.
- Bewaar geen brandbare gassen of vloeistoffen in het apparaat, deze kunnen ontploffen.
- Zet geen levensmiddelen direct tegen de luchtopening in de achterwand. ³⁾
- Diepgevroren voedsel mag niet opnieuw worden ingevroren als het eenmaal ontdooid is.
- Bewaar voorverpakte diepvriesproducten volgens de aanwijzingen van de fabrikant.
- U dient zich strikt te houden aan de aanbevelingen van de fabrikant van het apparaat met betrekking tot het bewaren van voedsel. Raadpleeg de betreffende aanwijzingen.
- Leg geen koolzuurhoudende of mousserende dranken in de vriezer, deze veroorzaken druk op de fles die daardoor kan ontploffen, dit kan schade toebrengen aan het apparaat.
- Ijslollies kunnen vrieswonden veroorzaken als ze rechtstreeks vanuit het apparaat geconsumeerd worden.

Onderhoud en reiniging

- Schakel het apparaat uit en trek de stekker uit het stopcontact voordat u onderhoudshandelingen verricht.
- Maak het apparaat niet schoon met metalen voorwerpen.

1) Als er een afdekking voor het lampje is voorzien

2) Het lampje

3) Als het apparaat vorstvrij is

- Gebruik geen scherpe voorwerpen om ijs van het apparaat te krabben. Gebruik een kunststof schraper.
- Gebruik nooit een haardroger of ander verwarmingsapparaat om het ontdoeien te versnellen. Oververhitting kan de kunststof binnenkant beschadigen, en door binnendringend vocht kan het apparaat onder stroom komen staan.

Installatie



Voor de aansluiting van elektriciteit dienen de instructies in de desbetreffende paragrafen nauwgezet te worden opgevolgd.

- Pak het apparaat uit en controleer of er beschadigingen zijn. Sluit het apparaat niet aan als het beschadigd is. Meld mogelijke beschadigingen onmiddellijk bij de winkel waar u het apparaat gekocht heeft. Gooi in dat geval de verpakking niet weg.
- Wij adviseren u om 4 uur te wachten voordat u het apparaat aansluit, dan kan de olie terugvloeien in de compressor.
- Rond het apparaat dient adequate luchtcirculatie te zijn, anders kan dit tot oververhitting leiden. Om voldoende ventilatie te verkrijgen de instructies met betrekking tot de installatie opvolgen.
- De achterkant dient zo mogelijk tegen een muur geplaatst te worden, teneinde te voorkomen dat hete onderdelen (compressor, condensator) aangeraakt kunnen worden en brandwonden veroorzaken.
- Het apparaat mag niet vlakbij radiatoren of kooktoestellen geplaatst worden.
- Verzeker u ervan dat de stekker bereikbaar is nadat het apparaat geïnstalleerd is.
- Sluit het apparaat alleen aan op een drinkwaterleiding. ⁴⁾

Onderhoud

- Alle elektrotechnische werkzaamheden die noodzakelijk zijn voor het uitvoeren van onderhoud aan het apparaat, dienen uitgevoerd te worden door een gekwalificeerd electricien of competent persoon.
- Dit product mag alleen worden onderhouden door een erkend onderhoudscentrum en er dient alleen gebruik te worden gemaakt van originele reserveonderdelen.

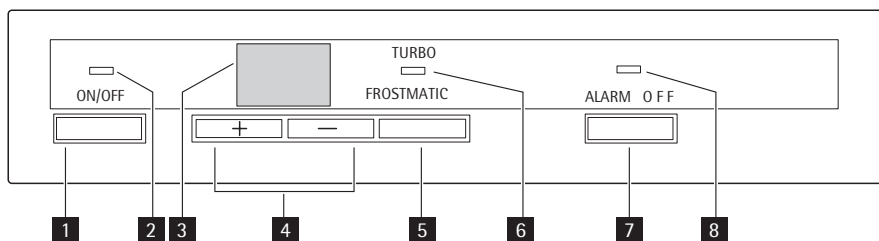
Bescherming van het milieu



Dit apparaat bevat geen gassen die de ozonlaag kunnen beschadigen, niet in het koelcircuit en evenmin in de isolatiematerialen. Het apparaat mag niet worden weggegooid bij het normale huishoudelijke afval. Het isolatieschuim bevat ontvlambare gassen: het apparaat moet weggegooid worden conform de van toepassing zijnde regels die u bij de lokale overheidsinstanties kunt verkrijgen. Voorkom beschadiging aan de koeleenheid, vooral aan de achterkant bij de warmtewisselaar. De materialen die gebruikt zijn voor dit apparaat en die voorzien zijn van het symbool ♻ zijn recyclebaar.

4) Indien er een wateraansluiting voorzien is

BEDIENINGSPANEEL



1. ON/OFF-toets
2. Controlelampje
3. Temperatuurlampje
4. Thermostaatknop, + en --toetsen.
5. TURBO FROSTMATIC-toets (ook voor COOLMATIC-functie)
6. TURBO FROSTMATIC-toets (ook voor COOLMATIC-functie)
7. Resettoets alarm
8. Alarmlampje

Inschakelen

Steek de stekker in het stopcontact.

Als het controlelampje en het display niet worden verlicht, drukt u op de ON/OFF-knop. Zie 'Temperatuurregeling' om een temperatuur te kiezen.



Als de deur gedurende enkele minuten open blijft staan, gaat de verlichting automatisch uit. De verlichting wordt gereset door de deur te sluiten en te openen.

Uitschakelen

Druk op de ON/OFF-knop totdat het aftellen van -3-2-1 voltooid is. Het temperatuurlampje en het controlelampje gaan uit.

Vries- of koelmodus kiezen

Het apparaat kan worden gebruikt als vriesvak of als koelkast.

- Om over te schakelen van de modus "Vriezen" naar "Koelen", druk op de Resettoets alarm en de temperatuurknop - gedurende een aantal seconden.

Het temperatuurlampje gaat branden FC (gedurende 5 seconden). De gewijzigde modus wordt aangegeven door een geluidssignaal en de GEWENSTE temperatuur verschijnt.

- Om over te schakelen van de modus "Vriezen" naar "Koelen", druk op de Resettoets alarm en de thermostaattoets - gedurende een aantal seconden.

Het temperatuurlampje gaat branden CF (gedurende 5 seconden). De gewijzigde modus wordt aangegeven met knipperende temperatuur, knipperend alarmlampje, een geluidssignaal en de GEWENSTE temperatuur verschijnt.



Als u overschakelt van de modus "Koelen" naar "Vriezen", zal het alarm hoge temperatuur af gaan. Zie "Alarm hoge temperatuur"

Temperatuurlampje

- Tijdens de normale werking wordt de huidige temperatuur in het apparaat (ACTUELE temperatuur) weergegeven.
- Tijdens het aanpassen van de temperatuur wordt de ingestelde koelkasttemperatuur weergegeven (GEWENSTE temperatuur).

Temperatuurregeling

Ga als volgt te werk om het apparaat in werking te stellen:

1. Stel de gewenste temperatuur in door op de bijbehorende thermostaatknop te drukken. Het temperatuurlampje knippert op de GEWENSTE temperatuur.
2. Telkens wanneer u op de thermostaat drukt wordt de GEWENSTE temperatuur met 1 °C aangepast. De GEWENSTE temperatuur wordt binnen 24 uur bereikt.

Als de GEWENSTE temperatuur is ingesteld, zal na een korte periode (ong. 5 sec.) het temperatuurlampje weer de huidige ACTUELE temperatuur binnen de koelkast weergeven. Het display verandert van knipperende naar continue verlichting.

Voor een juiste conservering van het voedsel moet de volgende temperatuur worden ingesteld:

- -18 °C in vriesmodus
- +5 °C in koelmodus

TURBO FROSTMATIC-functie

Als het apparaat wordt gebruikt als vriezer

Versnelt de functie TURBO FROSTMATIC het invriezen van vers voedsel en beschermt voedsel dat reeds is geconserveerd tegen ongewenste opwarming.

Voer de volgende stappen uit om de functie te activeren:

1. Druk op de toets TURBO FROSTMATIC.
2. Het controlelampje TURBO FROSTMATIC zal branden en het temperatuurlampje verschijnt SF (ong. 5 seconden).

Voer de volgende stappen uit om de functie uit te schakelen:

1. Druk op de toets TURBO FROSTMATIC.
2. Het controlelampje TURBO FROSTMATIC gaat uit.

De TURBO FROSTMATIC-functie stopt automatisch na ongeveer 52 uur.

COOLMATIC-functie

Als het apparaat wordt gebruikt als koelkast.

Maximale prestaties worden verkregen door het instellen van de COOLMATIC-functie. Dit wordt aangeraden bij het opslaan van grote hoeveelheden producten.

Voer de volgende stappen uit om de functie te activeren:

1. Druk op de toets TURBO FROSTMATIC.
2. Het TURBO FROSTMATIC-controlelampje zal branden en het temperatuurlampje verschijnt IC.

Voer de volgende stappen uit om de functie uit te schakelen:

1. Druk op de toets TURBO FROSTMATIC.
2. Het controlelampje TURBO FROSTMATIC gaat uit.

De COOLMATIC-functie stopt automatisch na ongeveer 6 uur.

Alarm bij hoge temperatuur

Als het apparaat wordt gebruikt als vriezer:

Een temperatuurstijging in het vriesvak (bijvoorbeeld doordat de stroom is uitgevallen of doordat de deur open staat) wordt aangegeven door:

- een knipperend alarmlampje
- het knipperen van de temperatuur
- het geluid van de zoemer

Wanneer de normale omstandigheden worden hersteld:

- stopt het geluidssignaal
- blijft de temperatuurwaarde knipperen
- het lampje alarm blijft knipperen

Wanneer u op de resettoets alarm drukt om het alarm uit te schakelen, verschijnt de hoogst bereikte temperatuur in het vak op het display   gedurende enkele seconden.

Daarna wordt de normale werking weer aangegeven met de temperatuur van het gekozen vak.

Tijdens de alarmfase kan de zoemer worden uitgeschakeld door op de resettoets alarm te drukken.

Alarm bij hoge temperatuur

Als het apparaat wordt gebruikt als koelkast:

Een temperatuurstijging in de koelkast (bijvoorbeeld doordat de stroom is uitgevallen of doordat de deur open staat) wordt aangegeven door:

- een knipperend alarmlampje
- het knipperen van de temperatuur
- het geluid van de zoemer

Wanneer de normale omstandigheden worden hersteld:

- stopt het geluidssignaal
- stopt de temperatuursaanduiding met knipperen
- gaat het alarmlampje uit

Tijdens de alarmfase kan de zoemer worden uitgeschakeld door op de resettoets alarm te drukken.

Alarm deur open

Als de deur enkele minuten heeft opengestaan klinkt er een geluidsalarm. De alarmtoestand bij geopende deur wordt aangegeven door:

- een knipperend alarmlampje
- zoemer

Druk op de resettoets alarm om het geluidssignaal te annuleren.

Als de normale omstandigheden hersteld zijn (deur gesloten), wordt het alarm automatisch uitgeschakeld.

HET EERSTE GEBRUIK

De binnenkant schoonmaken

Voordat u het apparaat voor de eerste keer gebruikt, wast u de binnenkant en de interne accessoires met lauwwarm water en een beetje neutrale zeep om de typische geur van een nieuw product weg te nemen. Droog daarna grondig af.



Gebruik geen oplosmiddelen of schuurpoeders. Deze beschadigen de lak.

DAGELIJKS GEBRUIK

Vers voedsel invriezen

Het vriesvak is geschikt voor het invriezen van vers voedsel en voor het voor een lange periode bewaren van ingevroren en diepgevroren voedsel.

Om kleine hoeveelheden vers voedsel in te vriezen is het niet nodig om de instelling te veranderen.

Activeer om vers voedsel in te vriezen de TURBO FROSTMATIC-functie ten minste 24 uur voordat u het in te vriezen voedsel in het vriesvak legt.

Plaats het verse voedsel dat moet worden ingevroren in alle vakken behalve in de onderste lade.

De maximale hoeveelheid voedsel die in 24 uur kan worden ingevroren wordt aangegeven op het **typeplaatje**, een etiket dat zich aan de binnenkant van het apparaat bevindt.

Het invriesproces duurt 24 uur. Vries tijdens deze periode geen ander voedsel in.

Het bewaren van ingevroren voedsel

Als u het apparaat voor het eerst of na een periode dat het niet gebruikt is inschakelt, het apparaat minstens 2 uur laten werken voordat u er producten in plaatst.

De vriesladen zorgen ervoor dat u het voedselpakket dat u wenst, snel en makkelijk kan vinden. Indien grote hoeveelheden voedsel moeten worden bewaard, verwijder dan alle lades behalve de onderste lade die nodig is voor een goede luchtcirculatie. Het voedsel kan op alle schappen tot 15 mm ver naar de deur uitsteken.



In het geval van onbedoelde ontdooiing, bijvoorbeeld als de stroom langer is uitgevallen dan de duur die op de kaart met technische kenmerken onder 'tijdsduur' is vermeld, moet het ontdooide voedsel snel geconsumeerd worden of onmiddellijk bereid worden en dan weer worden ingevroren (nadat het afgekoeld is).

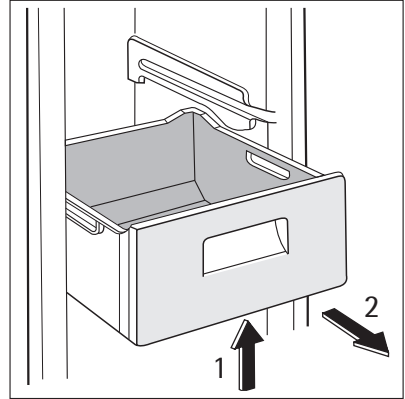
Ontdooien

Diepgevroren of ingevroren voedsel kunt, voordat het gebruikt wordt, in het koelvak of op kamertemperatuur laten ontdooien, afhankelijk van de hoeveelheid tijd die hiervoor nodig is.

Kleine stukken kunnen zelfs rechtstreeks vanuit de vriezer gekookt worden als ze nog bevroren zijn: in dat geval zal de bereiding iets langer duren.

Vriesmandjes uit de vriezer verwijderen

De vriesmandjes hebben een limietstop om te voorkomen dat ze per ongeluk verschuiven of vallen. Trek het mandje naar u toe om het uit de vriezer te halen, tot het niet verder kan, verwijder het mandje door de voorkant naar boven te kantelen. Bij het terugzetten tilt u de voorkant van het mandje een beetje op en schuift u hem gekanteld in de vriezer. Zodra het mandje over de eindpunten heen is, kunt u hem terug op zijn plaats schuiven.



NUTTIGE AANWIJZINGEN EN TIPS

Tips voor het invriezen

Om u te helpen om het beste van het invriesproces te maken, volgen hier een paar belangrijke tips:

- de maximale hoeveelheid voedsel die in 24 uur ingevroren kan worden, is vermeld op het typeplaatje;
- het invriesproces duurt 24 uur. Voeg gedurende deze periode niet meer in te vriezen voedsel toe;
- vries alleen vers en grondig schoongemaakte levensmiddelen van uitstekende kwaliteit in;
- bereid het voedsel in kleine porties voor, zo kan het snel en volledig worden ingevroren en zo kunt u later alleen die hoeveelheid laten ontdooien die u nodig heeft;
- wikkel het voedsel in aluminiumfolie of plastic en zorg ervoor dat de pakjes luchtdicht zijn;
- leg vers, nog niet ingevroren voedsel niet tegen het al ingevroren voedsel, om te voorkomen dat dit laatste warm wordt;
- smalle pakjes zijn makkelijker op te bergen dan dikke; zout maakt voedsel minder lang houdbaar;
- water befrist, als dit rechtstreeks uit het vriesvak geconsumeerd wordt, kan het aan de huid vastvriezen;
- het is aan te bevelen de invriesdatum op elk pakje te vermelden, dan kunt u zien hoe lang het al bewaard is;

Tips voor het bewaren van ingevroren voedsel

Om de beste resultaten van dit apparaat te verkrijgen, dient u:

- er zich van te verzekeren dat de commercieel ingevroren levensmiddelen op geschikte wijze door de detailhandelaar werden opgeslagen;
- ervoor te zorgen dat de ingevroren levensmiddelen zo snel mogelijk van de winkel naar uw vriezer gebracht worden;

- de deur niet vaker te openen of open te laten staan dan strikt noodzakelijk.
- Als voedsel eenmaal ontdooid is, bederft het snel en kan het niet opnieuw worden ingevroren.
- Bewaar het voedsel niet langer dan de door de fabrikant aangegeven bewaarperiode.

ONDERHOUD EN REINIGING



LET OP!

Voordat u welke onderhoudshandeling dan ook verricht, de stekker uit het stopcontact trekken.



Het koelcircuit van dit apparaat bevat koolwaterstoffen; onderhoud en herladen mag alleen uitgevoerd worden door bevoegde technici.

Periodieke reiniging

Het apparaat moet regelmatig worden schoongemaakt:

- maak de binnenkant en de accessoires schoon met lauw water en wat neutrale zeep.
- controleer de afdichtingen regelmatig en wrijf ze schoon om u ervan te verzekeren dat ze schoon en vrij van restjes zijn.
- spoel ze af en maak ze grondig droog.



Trek niet aan leidingen en/of kabels aan de binnenkant van de kast en verplaats of beschadig ze niet.

Gebruik nooit schoonmaakmiddelen, schuurpoeders, erg geperfumeerde reinigingsproducten en waspolijstmiddelen om de binnenkant schoon te maken, aangezien deze het oppervlak beschadigen en een sterke geur achterlaten.

Maak de condensor (zwart rooster) en de compressor op de achterkant van het apparaat schoon met een borstel of stofzuiger. Deze handeling zal de prestatie van het apparaat verbeteren en het energieverbruik verminderen.



Zorg ervoor dat u het koelsysteem niet beschadigt.



Til de voorkant van de koelkast op als u hem wilt verplaatsen, om krassen op de vloer te voorkomen.

Veel normaal verkrijgbare keukenreinigers bevatten chemicaliën die de kunststoffen die in dit apparaat gebruikt zijn kunnen aantasten/beschadigen. Gebruik daarom een zachte doek met warm water met neutrale zeep om de buitenkant van de kast schoon te maken.



Gebruik geen reinigings- of schuurmiddelen, deze kunnen de lak, het roestvrij staal en de bescherm laag tegen vingerafdrukken beschadigen.

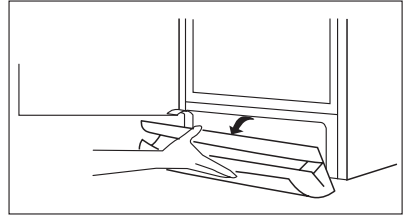
Steek, na het schoonmaken van het apparaat, de stekker weer in het stopcontact.

Het ventilatierooster schoonmaken

Het ventilatierooster kan verwijderd worden om het schoon te maken.

Zet de deur helemaal open:

1. Maak de bovenkant van het rooster los door het naar beneden/naar buiten te trekken.
2. Trek het rooster recht naar buiten om het volledig te verwijderen.
3. Maak de ruimte onder de koelkast schoon met een stofzuiger.



Het ontdooien van de vriezer

Het vriesvak van dit model is een "no-frost"-type. Dit betekent dat zich in het vriesvak geen ijs vormt als deze in bedrijf is, noch tegen de wanden noch op de levensmiddelen. Het voorkomen van ijsvorming wordt gerealiseerd door een continue circulatie van koude lucht in het vak, die aangedreven wordt door een automatisch geregelde ventilator.

Periodes dat het apparaat niet gebruikt wordt

Neem de volgende voorzorgsmaatregelen als het apparaat gedurende lange tijd niet gebruikt wordt:

1. trek de stekker uit het stopcontact
2. verwijder alle levensmiddelen
3. maak het apparaat en alle toebehoren schoon
4. laat de deur/deuren open staan om onaangename luchtjes te voorkomen.



Als uw apparaat aan blijft staan, vraag dan iemand om het zo nu en dan te controleren, om te voorkomen dat het bewaarde voedsel bederft als de stroom uitvalt.

PROBLEMEN OPLOSSEN

Tijdens de werking van het apparaat kunnen vaak kleine, maar storende problemen optreden waarvoor niet meteen een monteur hoeft te worden gebeld. In de onderstaande tabel wordt informatie gegeven over deze problemen om onnodige servicekosten te voorkomen.



De werking van het apparaat gaat gepaard met bepaalde geluiden (geluid van compressor en circulatie). Dat is geen probleem, maar de normale werking.



Het apparaat werkt niet continu dus als de compressor stopt, betekent dit niet dat er geen stroom is. Daarom moet u geen elektrische onderdelen van het apparaat aanraken voordat u de stroom hebt uitgeschakeld.

Probleem	Mogelijke oorzaak	Oplissing
Het apparaat maakt lawaai.	Het apparaat wordt niet goed ondersteund.	Controleer of het apparaat stabiel staat (alle vier de pootjes en wielen moeten op de vloer staan). Zie 'Waterpas zetten'.
	De afstandsstukken tussen de achterkant van de kast en de leidingen zitten los.	Zet ze weer op hun plaats.

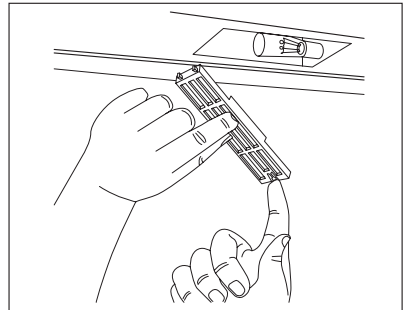
Probleem	Mogelijke oorzaak	Oplossing
De zoemer klinkt. Het alarmlampje knippert.	De temperatuur in de vriezer is te hoog.	Zie 'Alarm hoge temperatuur'.
	De deur is niet goed gesloten.	Zie 'Alarm deur open'.
Er wordt een vierkantje boven- of onderin het temperatuursdisplay weergegeven.	Er is een fout opgetreden in de temperatuurmeting.	Neem contact op met de klantenservice (het koelsysteem blijft werken om uw levensmiddelen koud te houden, maar de temperatuur kan niet aangepast worden).
Er kunnen temperaturen boven 0° C worden ingesteld.	Het apparaat staat in de koelmodus.	Selecteer Vriesmodus. Zie "Vries- of koelmodus kiezen".
Er kunnen enkel temperaturen onder 0° C worden ingesteld.	Het apparaat staat in de vriesmodus.	Selecteer Koelmodus. Zie "Vries- of koelmodus kiezen".
De compressor werkt continu.	De thermostaatknop staat misschien niet goed.	Stel een hogere temperatuur in.
	De deur is niet goed gesloten.	Zie 'De deur sluiten'.
	De deur is te vaak geopend.	Laat de deur niet langer geopend dan noodzakelijk.
	De temperatuur van het voedsel is te hoog.	Laat het voedsel afkoelen tot kamertemperatuur voordat u het conserveert.
	De kamertemperatuur is te hoog.	Verlaag de temperatuur in de kamer.
Er is te veel rijp en ijs.	De deur is niet goed gesloten.	Zie 'De deur sluiten'.
	De pakking van de deur is vervormd of vies.	Zie 'De deur sluiten'.
De temperatuur in het apparaat is te koud.	De thermostaatknop staat misschien niet goed.	Stel een hogere temperatuur in.
De temperatuur in het apparaat is te warm.	De thermostaatknop staat misschien niet goed.	Stel een koudere temperatuur in.
	De deur is niet goed gesloten.	Zie 'De deur sluiten'.
	De temperatuur van het voedsel is te hoog.	Laat het voedsel afkoelen tot kamertemperatuur voordat u het conserveert.
De temperatuur in de vriezer is te warm.	Producten liggen te dicht op elkaar.	Berg de producten zodanig op dat er koude lucht kan circuleren.
	Er zijn grote hoeveelheden voedsel tegelijk in de vriezer geplaatst.	Leg kleinere hoeveelheden voedsel tegelijk in de vriezer.

Probleem	Mogelijke oorzaak	Oplossing
Het apparaat werkt niet.	Het apparaat is uitgeschakeld.	Schakel het apparaat in.
	De stekker zit niet goed in het stopcontact.	Steek de stekker goed in het stopcontact.
	Het apparaat krijgt geen stroom. Er staat geen spanning op het stopcontact.	Sluit een ander elektrisch apparaat aan op het stopcontact. Controleer de zekering. Neem contact op met een gekwalificeerd elektricien.
Het lampje brandt niet.	Het lampje is stuk.	Zie 'Het lampje vervangen'.
	De deur heeft te lang opengestaan.	Sluit de deur.
De deur komt tegen het ventilatierooster aan.	Het apparaat staat niet waterpas.	Zie 'Waterpas zetten'.
De deur is niet goed uitgelijnd.	Het apparaat staat niet waterpas.	Zie 'Waterpas zetten'.

Bel, wanneer het advies niet tot resultaten leidt, de dichtstbijzijnde klantenservice voor dit merk.

Het lampje vervangen

1. Trek de stekker uit het stopcontact.
2. Druk de veer in en trek gelijktijdig de afdekking omlaag.
3. Vervang het lampje (E14-fitting) door een nieuw lampje met hetzelfde vermogen dat specifiek bedoeld is voor huishoudelijke apparaten. (het maximale vermogen wordt getoond op de afdekking van het lampje).
4. Sluit het apparaat opnieuw aan.



De deur sluiten

1. Maak de afdichtingen van de deur schoon.
2. Stel de deur, indien nodig, af. Raadpleeg "Montage".
3. Vervang, indien nodig, de defecte deurafdichtingen. Neem contact met de serviceafdeling.

TECHNISCHE GEGEVENS

		A85280GA	A85320GA
Afmeting			
	Hoogte	1650 mm	1850 mm
	Breedte	660 mm	660 mm
	Diepte	680 mm	680 mm
Tijdsduur		25 h	25 h

De technische gegevens staan op het typeplaatje aan de linker binnenkant in het apparaat en op het energielabel.

MONTAGE



WAARSCHUWING!

Lees voor uw eigen veiligheid en correcte werking van het apparaat eerst de "veiligheidsinformatie" aandachtig door, alvorens het apparaat te installeren.

Opstelling

Installeer dit apparaat op een plaats waar de omgevingstemperatuur overeenkomt met de klimaatklasse die vermeld is op het typeplaatje van het apparaat:

Klimaatklasse	Omgevingstemperatuur
SN	+10°C tot + 32°C
N	+16°C tot + 32°C
ST	+16°C tot + 38°C
T	+16°C tot + 43°C

Plaats

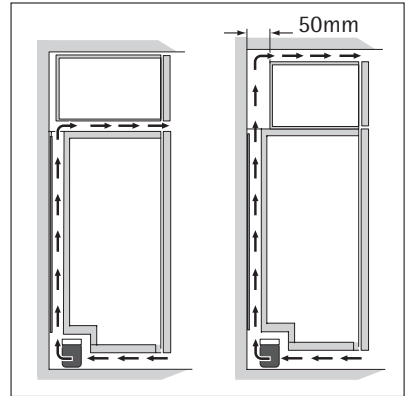
Als het apparaat onder een wandkast wordt geplaatst, moet de minimale afstand tussen de bovenkant van de kast en de wandkast ten minste 40 mm bedragen om optimale prestaties te garanderen. Voor de beste prestatie kunt u het apparaat echter beter niet onder een wandkast zetten.

Als de kast in een hoek is geplaatst en de zijkant bevat scharnieren die naar de muur wijzen, moet de afstand tussen de muur en de kast ten minste 10 mm zijn om de deur ver genoeg open te krijgen zodat de planken verwijderd kunnen worden.

De ventilatieruimte kan zich bevinden:

- direct boven het apparaat
- achter en boven de bovenste kast.

In dat geval moet de ruimte achter de achterste kast minstens 50 mm diep zijn.



Elektrische aansluiting

Zorg er vóór het aansluiten voor dat het voltage en de frequentie op het typeplaatje overeenkomen met de stroomtoevoer in uw huis.

Het apparaat moet geaard zijn. De netsnoerstekker is voorzien van een contact voor dit doel. Als het stopcontact niet geaard is, sluit het apparaat dan aan op een afzonderlijk aardepunt, in overeenstemming met de geldende regels, raadpleeg hiervoor een gekwalificeerd elektricien.

De fabrikant neemt geen verantwoordelijkheid op zich als de bovenstaande veiligheidsmaatregelen niet worden nageleefd.

Dit apparaat voldoet aan de EU. richtlijnen.

Het verwijderen van de transportsteun

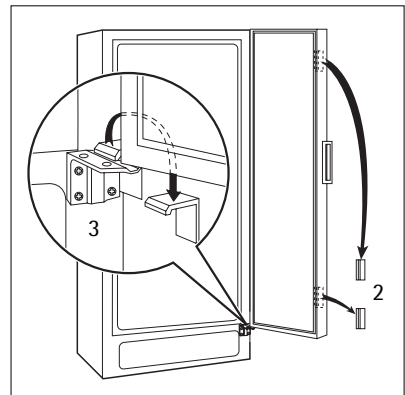
Uw apparaat is voorzien van een transportsteun om te ervoor te zorgen dat de deur tijdens transport niet open kan gaan.

Ga als volgt te werk om deze te verwijderen:

1. Open de deur.
2. Verwijder de transportsteun van de zij-kanten van de deur.
3. Verwijder de transportsteun van het onderste scharnier (bij sommige modellen).

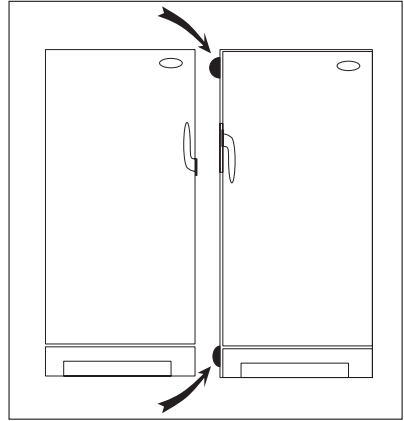


Sommige modellen zijn voorzien van een geluiddempende mat onder de kast. Verwijder deze mat niet.

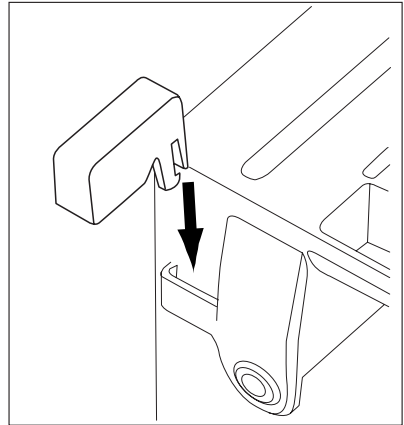


Afstandsstukken

Plaats de afstandsstukken die in het accessoire-zakje zijn bijgeleverd zoals afgebeeld. Bevestig de zelfklevende afstandsstukken tussen twee apparaten die tegen elkaar zijn geplaatst.

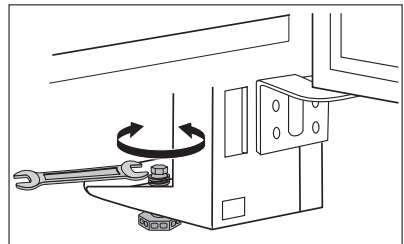


Installeer de afstandsstukken aan de achterkant van het paneel.



Waterpas zetten

Zorg er voor dat het apparaat waterpas staat wanneer u het plaatst. Stel de pootjes, indien nodig, af met de bijgeleverde sleutel. De uitlijning van de deur hangt af van een goede waterpasstelling.



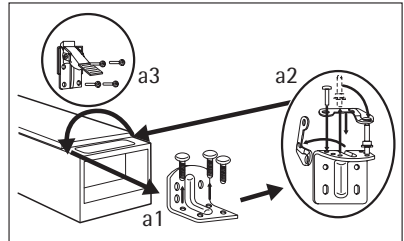
Omkeerbaarheid van de deur

Om de draairichting van de deur te veranderen, gaat u als volgt te werk:

1. Trek de stekker uit het stopcontact.

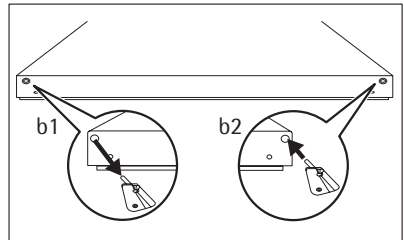
2. Verwijder het ventilatierooster. Verwijder de vulling en plaats deze aan de andere kant van het rooster.
3. Leg het apparaat op zijn achterkant op een houten steun.
4. Schroef het onderste scharnier (a1) los.

Verwijder het mechanisme om de deur te sluiten van het scharnier en verplaats de pen naar de andere kant (a2). Schroef het mechanisme om de deur te sluiten, bijgeleverd in het zakje met de accessoires, vast op de andere kant.



5. Verwijder het mechanisme om de deur te sluiten van de deur (b1).

Schroef het mechanisme om de deur te sluiten, bijgeleverd in het zakje met de accessoires, vast op de andere kant (b2).

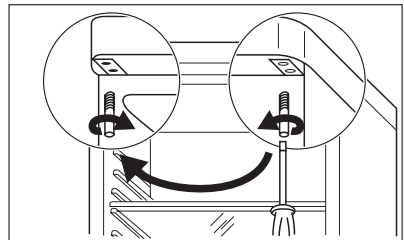


6. Verwijder de deur.

Schroef de pen los en verplaats hem naar de andere kant.

7. Plaats de deur terug.

Schroef het onderste scharnier terug vast. Zet het apparaat weer verticaal en installeer het ventilatierooster.

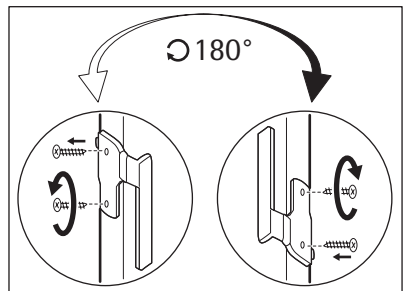


8. Schroef het handvat los. Verwijder de afdekking van de gaten op de andere kant of boor er gaten van 3-4 mm in.

Monteer het handvat. Draai het handvat om en monteer het op de andere kant.

Dek de gaten af met de dopjes die in het zakje met de accessoires zitten.

9. Zet de koelkast op zijn plaats.



WAARSCHUWING!

Zet het apparaat op zijn plaats, zet het waterpas, wacht minstens vier uur en steek dan de stekker in het stopcontact.


Voer een eindcontrole uit en verzekert u ervan dat:

- alle schroeven zijn aangedraaid.
- de randen van de deuren parallel lopen met de zijkant van het apparaat,
- de magnetische afdichtstrip vast zit aan de kast.
- De deur goed open en dicht gaat.

**WAARSCHUWING!**

Als de omgevingstemperatuur laag is (bijv. in de winter), kan het zijn dat de pakking niet precies op de kast past. Wacht in dat geval tot de pakking op natuurlijke wijze passend wordt.

HET MILIEU

Het symbool  op het product of op de verpakking wijst erop dat dit product niet als huishoudafval mag worden behandeld, maar moet worden afgegeven bij een verzamelpunt waar elektrische en elektronische apparatuur wordt gerecycled. Als u ervoor zorgt dat dit product op de juiste manier wordt verwijderd, voorkomt u mogelijke negatieve gevolgen voor mens en milieu die zich zouden kunnen voordoen in geval van verkeerde afvalverwerking. Voor gedetailleerdere informatie over het recyclen van dit product, kunt u contact opnemen met de gemeente, de gemeentereiniging of de winkel waar u het product hebt gekocht.

Thank you for choosing one of our high-quality products.

To ensure optimal and regular performance of your appliance please read this instruction manual carefully. It will enable you to navigate all processes perfectly and most efficiently. To refer to this manual any time you need to, we recommend you to keep it in a safe place. And please pass it to any future owner of the appliance.

We wish you much joy with your new appliance.

CONTENTS

SAFETY INFORMATION	20	Removal of freezing baskets from the freezer	27
Children and vulnerable people safety	21	HELPFUL HINTS AND TIPS	27
General safety	21	Hints for freezing	27
Daily Use	22	Hints for storage of frozen food	27
Care and cleaning	22	CARE AND CLEANING	28
Installation	22	Periodic cleaning	28
Service	23	Cleaning the ventilation grille	28
CONTROL PANEL	23	Defrosting of the freezer	29
Switching on	23	Periods of non-operation	29
Switching off	24	WHAT TO DO IF...	29
Selecting Freezing or Cooling mode	24	Replacing the lamp	31
Temperature indicator	24	Closing the door	31
Temperature regulation	24	TECHNICAL DATA	32
TURBO FROSTMATIC function	24	INSTALLATION	32
COOLMATIC function	25	Positioning	32
High temperature alarm	25	Location	32
High temperature alarm	25	Electrical connection	33
Door open alarm	26	Removing the transport support	33
FIRST USE	26	Spacers	34
Cleaning the interior	26	Levelling	34
DAILY USE	26	Door reversibility	34
Freezing fresh food	26	ENVIRONMENTAL CONCERNS	36
Storage of frozen food	26		
Thawing	27		

Subject to change without notice



SAFETY INFORMATION

In the interest of your safety and to ensure the correct use, before installing and first using the appliance, read this user manual carefully, including its hints and warnings. To avoid unnecessary mistakes and accidents, it is important to ensure that all people using the appliance are thoroughly familiar with its operation and safety features. Save these instructions and make sure that they remain with the appliance if it is moved or sold, so that everyone using it through its life will be properly informed on appliance use and safety.

For the safety of life and property keep the precautions of these user's instructions as the manufacturer is not responsible for damages caused by omission.

Children and vulnerable people safety

- This appliance is not intended for use by persons (including children) with reduced physical, sensory or mental capabilities, or lack of experience and knowledge, unless they have been given supervision or instruction concerning use of the appliance by a person responsible for their safety.

Children should be supervised to ensure that they do not play with the appliance.

- Keep all packaging well away from children. There is risk of suffocation.
- If you are discarding the appliance pull the plug out of the socket, cut the connection cable (as close to the appliance as you can) and remove the door to prevent playing children to suffer electric shock or to close themselves into it.
- If this appliance featuring magnetic door seals is to replace an older appliance having a spring lock (latch) on the door or lid, be sure to make that spring lock unusable before you discard the old appliance. This will prevent it from becoming a death trap for a child.

General safety



CAUTION!

Keep ventilation openings clear of obstruction.

- The appliance is intended for keeping foodstuff and/or beverages in a normal household as explained in this instruction booklet.
- Do not use a mechanical device or any artificial means to speed up the thawing process.
- Do not use other electrical appliances (such as ice cream makers) inside of refrigerating appliances, unless they are approved for this purpose by the manufacturer.
- Do not damage the refrigerant circuit.
- The refrigerant isobutane (R600a) is contained within the refrigerant circuit of the appliance, a natural gas with a high level of environmental compatibility, which is nevertheless flammable.

During transportation and installation of the appliance, be certain that none of the components of the refrigerant circuit become damaged.

If the refrigerant circuit should become damaged:

- avoid open flames and sources of ignition
 - thoroughly ventilate the room in which the appliance is situated
- It is dangerous to alter the specifications or modify this product in any way. Any damage to the cord may cause a short-circuit, fire and/or electric shock.



WARNING!

Any electrical component (power cord, plug, compressor) must be replaced by a certified service agent or qualified service personnel.

1. Power cord must not be lengthened.
2. Make sure that the power plug is not squashed or damaged by the back of the appliance. A squashed or damaged power plug may overheat and cause a fire.
3. Make sure that you can come to the mains plug of the appliance.
4. Do not pull the mains cable.

5. If the power plug socket is loose, do not insert the power plug. There is a risk of electric shock or fire.
6. You must not operate the appliance without the lamp cover⁵⁾ of interior lighting.
 - This appliance is heavy. Care should be taken when moving it.
 - Do not remove nor touch items from the freezer compartment if your hands are damp/wet, as this could cause skin abrasions or frost/freezer burns.
 - Avoid prolonged exposure of the appliance to direct sunlight.
 - Bulb lamps⁶⁾ used in this appliance are special purpose lamps selected for household appliances use only. They are not suitable for household room illumination.

Daily Use

- Do not put hot pot on the plastic parts in the appliance.
- Do not store flammable gas and liquid in the appliance, because they may explode.
- Do not place food products directly against the air outlet on the rear wall.⁷⁾
- Frozen food must not be re-frozen once it has been thawed out.
- Store pre-packed frozen food in accordance with the frozen food manufacturer's instructions.
- Appliance's manufacturers storage recommendations should be strictly adhered to. Refer to relevant instructions.
- Do not place carbonated or fizzy drinks in the freezer compartment as it creates pressure on the container, which may cause it to explode, resulting in damage to the appliance.
- Ice lollies can cause frost burns if consumed straight from the appliance.

Care and cleaning

- Before maintenance, switch off the appliance and disconnect the mains plug from the mains socket.
- Do not clean the appliance with metal objects.
- Do not use sharp objects to remove frost from the appliance. Use a plastic scraper.
- Never use a hair drier or other heating appliances to speed up defrosting. Excessive heat may damage the plastic interior, and humidity could enter the electric system making it live.

Installation



For electrical connection carefully follow the instructions given in specific paragraphs.

- Unpack the appliance and check if there are damages on it. Do not connect the appliance if it is damaged. Report possible damages immediately to the place you bought it. In that case retain packing.
- It is advisable to wait at least four hours before connecting the appliance to allow the oil to flow back in the compressor.
- Adequate air circulation should be around the appliance, lacking this leads to overheating. To achieve sufficient ventilation follow the instructions relevant to installation.
- Wherever possible the back of the product should be against a wall to avoid touching or catching warm parts (compressor, condenser) to prevent possible burn.

5) If the lamp cover is foreseen

6) If the lamp is foreseen

7) If the appliance is Frost Free

- The appliance must not be located close to radiators or cookers.
- Make sure that the mains plug is accessible after the installation of the appliance.
- Connect to potable water supply only.⁸⁾

Service

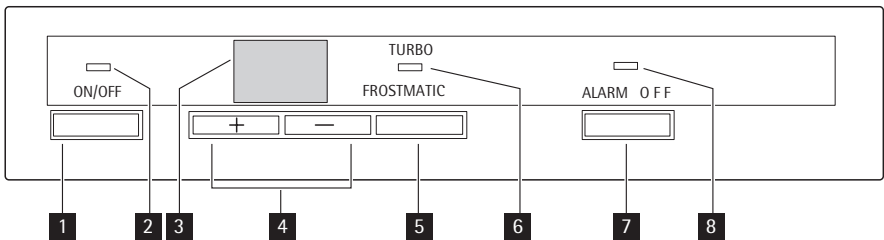
- Any electrical work required to do the servicing of the appliance should be carried out by a qualified electrician or competent person.
- This product must be serviced by an authorized Service Centre, and only genuine spare parts must be used.

Environment Protection



This appliance does not contain gasses which could damage the ozone layer, in either its refrigerant circuit or insulation materials. The appliance shall not be discarded together with the urban refuse and rubbish. The insulation foam contains flammable gases: the appliance shall be disposed according to the applicable regulations to obtain from your local authorities. Avoid damaging the cooling unit, especially at the rear near the heat exchanger. The materials used on this appliance marked by the symbol ♻ are recyclable.

CONTROL PANEL



1. ON/OFF button
2. Pilot light
3. Temperature indicator
4. Temperature regulator, + and - buttons.
5. TURBO FROSTMATIC button (even for COOLMATIC-function)
6. TURBO FROSTMATIC light (even for COOLMATIC-function)
7. Alarm reset button
8. Alarm light

Switching on

Insert the plug into the wall socket.

If the pilot light and the display is not illuminated, press ON/OFF button.

Select a temperature according to "Temperature regulation".



If the door remains open for some minutes, the light will turn off automatically. The light is reset by closing and opening the door.

⁸⁾ If a water connection is foreseen

Switching off

Press the ON/OFF button until a countdown is completed from -3 -2 -1.
The temperature indicator and the Pilot light switches off.

Selecting Freezing or Cooling mode

The appliance can be used as a freezer or a refrigerator compartment.

- To switch over from "Freezing" to "Cooling" mode, press the Alarm reset button and Temperature regulator - button for a few seconds.

The Temperature indicator shows FC (approx. 5 sec). The changed mode is indicated with a beep and the DESIRED temperature shows.

- To switch over from "Cooling" to "Freezing" mode, press the Alarm reset button and Temperature regulator - button for a few seconds.

The temperature indicator shows CF (approx. 5 sec). The changed mode is indicated with flashing temperature, flashing alarm light, an acoustic alarm and the DESIRED temperature shows.



When switching from "Cooling" to "Freezing" mode the high temperature alarm will go on. Refer to "High temperature alarm"

Temperature indicator

- During normal operation, the temperature indicator shows the current temperature inside the appliance (ACTUAL temperature).
- During temperature adjusting operation, the temperature indicator flashes the appliance temperature currently set (DESIRED temperature).

Temperature regulation

To operate the appliance, proceed as follows:

1. Set the required temperature by pressing the corresponding temperature regulator. The temperature indicator flashes the DESIRED temperature.
2. Each time the temperature regulator is pressed the DESIRED temperature is adjusted by 1 °C. The DESIRED temperature is reached within 24 hours.

Once the DESIRED temperature has been set, after a short period (approx. 5 sec.) the temperature indicator will show again the ACTUAL temperature inside the compartment. The temperature indicator will change from flashing to continuous illumination.

For a correct storage of the food the following temperature should be set:

- -18 °C in freezing mode
- +5 °C in cooling mode

TURBO FROSTMATIC function

When the appliance is used as a freezer

The TURBO FROSTMATIC function accelerates the freezing of fresh food and, at the same time, protects foodstuffs already stored from undesirable warming.

To activate the function, do these steps:

1. Press the TURBO FROSTMATIC button.
2. The TURBO FROSTMATIC indicator will light up and the Temperature indicator shows SF (approx. 5 sec).

To deactivate the function, do these steps:

1. Press the TURBO FROSTMATIC button.
 2. The TURBO FROSTMATIC indicator goes out.
- The TURBO FROSTMATIC function stops automatically after about 52 hours.

COOLMATIC function

When the appliance is used as a fridge.

The maximum performance is obtained by setting the COOLMATIC function. It's recommended when loading large quantities of food.

To activate the function, do these steps:

1. Press the TURBO FROSTMATIC button.
2. The TURBO FROSTMATIC indicator will light up and the Temperature indicator shows IC.

To deactivate the function, do these steps:

1. Press the TURBO FROSTMATIC button.
2. The TURBO FROSTMATIC indicator goes out.

The COOLMATIC function stops automatically after about 6 hours.

High temperature alarm



When the appliance is used as a freezer:

Temperature increase in the freezing mode (for example due to an earlier power failure or door is open) is indicated by:

- Alarm light flashing
- flashing temperature
- sounding of buzzer

When normal conditions are restored:

- the acoustic alarm stops
- the temperature value continues to flash
- the Alarm light continues to flash

When you press the Alarm reset button to deactivate the alarm, the highest temperature reached in the compartment appears on indicator   for some seconds.

Then it returns on the normal operation showing the temperature of the selected compartment.

During the alarm phase, the buzzer can be switched off by pressing the Alarm reset button.

High temperature alarm

When the appliance is used as a fridge:

Temperature increase in the cooling mode (for example due to an earlier power failure or door is open) is indicated by:

- Alarm light flashing
- flashing temperature
- sounding of buzzer

When normal conditions are restored:

- the acoustic alarm stops
- the temperature value stops flash
- the Alarm light stops

During the alarm phase, the buzzer can be switched off by pressing the Alarm reset button.

Door open alarm

An acoustic alarm will sound if the door is left open for a few minutes. The door open alarm conditions are indicated by:

- Alarm light flashing
- acoustic buzzer

Press the Alarm reset button to cancel the acoustic alarm.

When normal conditions are restored (door closed) the Alarm will stop automatically.

FIRST USE

Cleaning the interior

Before using the appliance for the first time, wash the interior and all internal accessories with lukewarm water and some neutral soap so as to remove the typical smell of a brand-new product, then dry thoroughly.



Do not use detergents or abrasive powders, as these will damage the finish.

DAILY USE

Freezing fresh food

The freezer compartment is suitable for freezing fresh food and storing frozen and deep-frozen food for a long time.

To freeze small amount of fresh foods it is not necessary to change the present setting. To freeze fresh food activate the TURBO FROSTMATIC function at least 24 hours before placing the food to be frozen in the freezer compartment.

Place the fresh food to be frozen in all compartments except the bottom drawer.

The maximum amount of food that can be frozen in 24 hours is specified on the **rating plate**, a label located on the inside of the appliance.

The freezing process lasts 24 hours: during this period do not add other food to be frozen.

Storage of frozen food

When first starting-up or after a period out of use, before putting the products in the compartment let the appliance run at least 2 hours.

The freezer drawers ensure that it is quick and easy to find the food package you want. If large quantities of food are to be stored, remove all drawers except for the bottom drawer which needs to be in place to provide good air circulation. On all shelves it is possible to place food that protrude until 15 mm from the door.



In the event of accidental defrosting, for example due to a power failure, if the power has been off for longer than the value shown in the technical characteristics chart under "rising time", the defrosted food must be consumed quickly or cooked immediately and then re-frozen (after cooling).

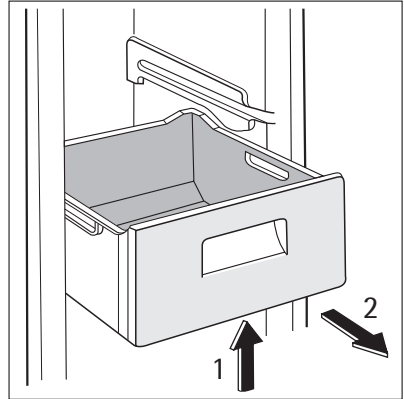
Thawing

Deep-frozen or frozen food, prior to being used, can be thawed in the refrigerator compartment or at room temperature, depending on the time available for this operation. Small pieces may even be cooked still frozen, directly from the freezer: in this case, cooking will take longer.

Removal of freezing baskets from the freezer

The freezing baskets have a limit stop to prevent their accidental removal or falling out. At the time of its removal from the freezer, pull the basket towards yourself and, upon reaching the end point, remove the basket by tilting its front upwards.

At the time of putting it back, slightly lift the front of the basket to insert it into the freezer. Once you are over the end points, push the baskets back in their position.



HELPFUL HINTS AND TIPS

Hints for freezing

To help you make the most of the freezing process, here are some important hints:

- the maximum quantity of food which can be frozen in 24 hrs. is shown on the rating plate;
- the freezing process takes 24 hours. No further food to be frozen should be added during this period;
- only freeze top quality, fresh and thoroughly cleaned, foodstuffs;
- prepare food in small portions to enable it to be rapidly and completely frozen and to make it possible subsequently to thaw only the quantity required;
- wrap up the food in aluminium foil or polythene and make sure that the packages are airtight;
- do not allow fresh, unfrozen food to touch food which is already frozen, thus avoiding a rise in temperature of the latter;
- lean foods store better and longer than fatty ones; salt reduces the storage life of food;
- water ices, if consumed immediately after removal from the freezer compartment, can possibly cause the skin to be freeze burnt;
- it is advisable to show the freezing in date on each individual pack to enable you to keep tab of the storage time.

Hints for storage of frozen food

To obtain the best performance from this appliance, you should:

- make sure that the commercially frozen foodstuffs were adequately stored by the retailer;
- be sure that frozen foodstuffs are transferred from the foodstore to the freezer in the shortest possible time;
- not open the door frequently or leave it open longer than absolutely necessary.
- Once defrosted, food deteriorates rapidly and cannot be refrozen.
- Do not exceed the storage period indicated by the food manufacturer.

CARE AND CLEANING



CAUTION!

Unplug the appliance before carrying out any maintenance operation.



This appliance contains hydrocarbons in its cooling unit; maintenance and recharging must therefore only be carried out by authorized technicians.

Periodic cleaning

The equipment has to be cleaned regularly:

- clean the inside and accessories with lukewarm water and some neutral soap.
- regularly check the door seals and wipe clean to ensure they are clean and free from debris.
- rinse and dry thoroughly.



Do not pull, move or damage any pipes and/or cables inside the cabinet.

Never use detergents, abrasive powders, highly perfumed cleaning products or wax polishes to clean the interior as this will damage the surface and leave a strong odour.

Clean the condenser (black grill) and the compressor at the back of the appliance with a brush or a vacuum cleaner. This operation will improve the performance of the appliance and save energy consumption.



Take care of not to damage the cooling system.



When moving the cabinet, lift it by the front edge to avoid scratching the floor.

Many proprietary kitchen surface cleaners contain chemicals that can attack/damage the plastics used in this appliance. For this reason use a soft cloth rinsed in warm water and neutral soap emulsion for cleaning external surfaces.



Do not use detergents or abrasive paste as these will damage the paint, or stainless steel anti finger print coating.

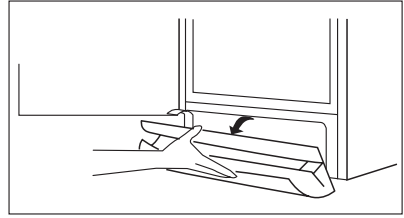
After cleaning, reconnect the equipment to the mains supply.

Cleaning the ventilation grille

The ventilation grille can be removed for washing.

Make sure the door is open and then:

1. Loosen the upper edge of the grille by pulling outward/downward.
2. Pull the grille straight out to completely remove it.
3. Vacuum clean under the cabinet.



Defrosting of the freezer

The freezer compartment of this model, on the other hand, is a "no frost" type. This means that there is no buildup of frost when it is in operation, neither on the internal walls nor on the foods.

The absence of frost is due to the continuous circulation of cold air inside the compartment, driven by an automatically controlled fan.

Periods of non-operation

When the appliance is not in use for long periods, take the following precautions:

1. disconnect the appliance from electricity supply
2. remove all food
3. clean the appliance and all accessories
4. leave the door/doors open to prevent unpleasant smells.



If the cabinet will be kept on, ask somebody to check it once in a while to prevent the food inside from spoiling in case of a power failure.

WHAT TO DO IF...

During operation of the appliance some smaller but annoying trouble can often occur, which does not require calling a technician out. In the following chart information is given about them to avoid unnecessary charges on service.



The operation of the appliance goes with certain sounds (compressor and circulating sound). This not means a trouble, but a normal operation.



The appliance operates discontinuously, so the stopping of compressor does not mean being no current. That is why you must not touch the electrical parts of the appliance before breaking the circuit.

Problem	Possible cause	Solution
The appliance is noisy.	The appliance is not supported properly.	Check if the appliance stands stable (all feet and wheels should be on the floor). Refer to "Levelling".
	The cushion spacers located between the back of the cabinet and the pipes come loose.	Put them back in place again.

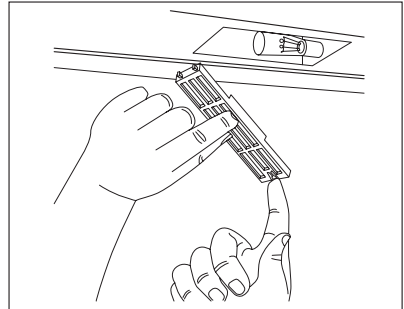
Problem	Possible cause	Solution
The buzzer sounds. The Alarm light flashing.	The temperature in the freezer is too high.	Refer to "High Temperature Alarm".
	The door is not closed correctly.	Refer to "Door open alarm".
□ upper or lower square is shown in the temperature display	An error has occurred in measuring the temperature.	Call your service representative (the cooling system will continue to keep food products cold, but temperature adjustment will not be possible).
Only temperatures above 0 °C can be set.	The appliance is in the operation Cooling mode.	Select Freezing mode. Refer to "Selecting Freezing or Cooling mode".
Only temperatures below 0 °C can be set.	The appliance is in the operation Freezing mode.	Select Cooling mode. Refer to "Selecting Freezing or Cooling mode".
The compressor runs continuously.	The Temperature regulator may be set incorrectly.	Set a warmer temperature.
	The door is not closed correctly.	Refer to "Closing the door".
	The door has been opened too frequently.	Do not keep the door open longer than necessary.
	The food temperature is too high.	Let the food temperature decrease to room temperature before storage.
	The room temperature is too high.	Decrease the room temperature.
There is too much frost and ice.	The door is not closed correctly.	Refer to "Closing the door".
	The door gasket is deformed or dirty.	Refer to "Closing the door".
The temperature in the appliance is too cold.	The Temperature regulator may be set incorrectly.	Set a warmer temperature.
The temperature in the appliance is too warm.	The Temperature regulator may be set incorrectly.	Set a colder temperature.
	The door is not closed correctly.	Refer to "Closing the door".
	The food temperature is too high.	Let the food temperature decrease to room temperature before storage.
The temperature in the freezer is too warm.	Food is too near to each other.	Store food so that there is cold air circulation.
	Large quantities of food to be frozen were put in at the same time.	Insert smaller quantities of food to be frozen at the same time.

Problem	Possible cause	Solution
The appliance does not operate.	The appliance is switched off.	Switch on the appliance.
	The mains plug is not connected to the mains socket correctly.	Connect the mains plug to the mains socket correctly.
	The appliance has no power. There is no voltage in the mains socket.	Connect another electrical appliance to the mains socket. Check fuse. Contact a qualified electrician.
The lamp does not work.	The lamp is defective.	Refer to "Replacing the lamp".
	The door has been open too long.	Close the door.
Door interferes with ventilation grill.	The appliance is not levelled.	Refer to "Levelling".
Misaligned door.	The appliance is not levelled.	Refer to "Levelling".

As much as the advice does not lead to result, call the nearest brand-mark service.

Replacing the lamp

1. Disconnect the appliance from the power socket.
2. Press the spring and at the same time pull the cover downwards.
3. Replace the bulb (E14 socket) with one of the same power and specifically designed for household appliances. (the maximum power is shown on the light diffuser).
4. Reconnect the appliance.



Closing the door

1. Clean the door gaskets.
2. If necessary, adjust the door. Refer to "Installation".
3. If necessary, replace the defective door gaskets. Contact the Service Center.

TECHNICAL DATA

		A85280GA	A85320GA
Dimension			
	Height	1650 mm	1850 mm
	Width	660 mm	660 mm
	Depth	680 mm	680 mm
Rising Time		25 h	25 h

The technical information are situated in the rating plate on the internal left side of the appliance and in the energy label.

INSTALLATION



WARNING!

Read the "Safety Information" carefully for your safety and correct operation of the appliance before installing the appliance.

Positioning

Install this appliance at a location where the ambient temperature corresponds to the climate class indicated on the rating plate of the appliance:

Climate class	Ambient temperature
SN	+10°C to + 32°C
N	+16°C to + 32°C
ST	+16°C to + 38°C
T	+16°C to + 43°C

Location

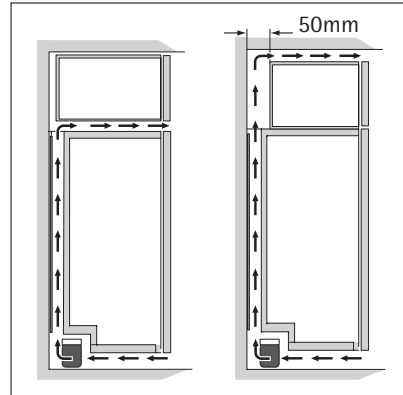
To ensure best performance, if the appliance is positioned below an overhanging wall unit, the minimum distance between the top of the cabinet and the wall unit must be at least 40 mm . Ideally, however, the appliance should not be positioned below overhanging wall units.

If the cabinet is placed in a corner and the side with the hinges facing the wall, the distance between the wall and the cabinet must be at least 10 mm to allow the door to open enough so that the equipment can be removed.

The ventilation space can be:

- directly above the appliance
- behind and above the top cupboard.

In this case, the space behind the top cupboard must be at least 50 mm deep.



Electrical connection

Before plugging in, ensure that the voltage and frequency shown on the rating plate correspond to your domestic power supply.

The appliance must be earthed. The power supply cable plug is provided with a contact for this purpose. If the domestic power supply socket is not earthed, connect the appliance to a separate earth in compliance with current regulations, consulting a qualified electrician. The manufacturer declines all responsibility if the above safety precautions are not observed.

This appliance complies with the E.E.C. Directives.

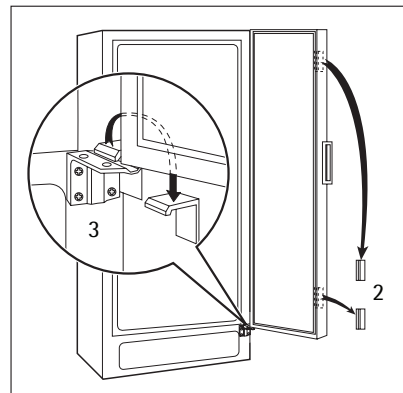
Removing the transport support

Your appliance is equipped with transport support to secure the door during transportation. To remove them do these steps:

1. Open the door.
2. Remove the transport support from the door sides.
3. Remove the transport support from the lower hinge (some models).



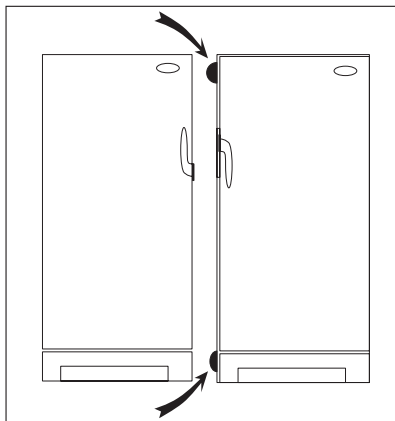
Some models are fitted with a silencing pad under the cabinet. Do not remove this pad.



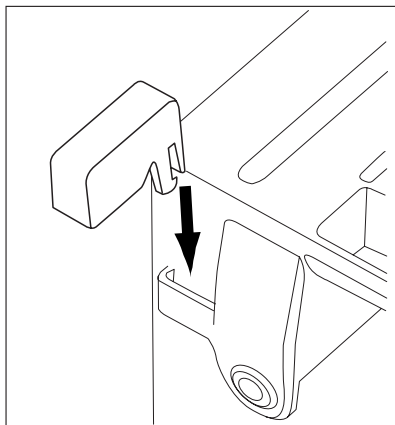
Spacers

Install the spacers provided within the accessory bag as shown in the figures.

When two appliances are placed beside each other, attach the adhesive spacers between the appliances.



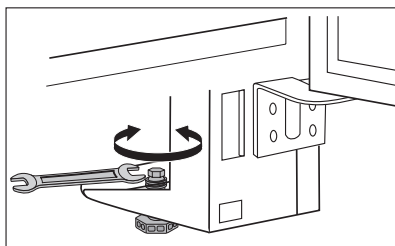
Install the spacers on the back side of the panel.



Levelling

When placing the appliance ensure that it stands level. If necessary adjust the feet using the adjustment spanner supplied.

Door alignment is dependent on proper levelling.



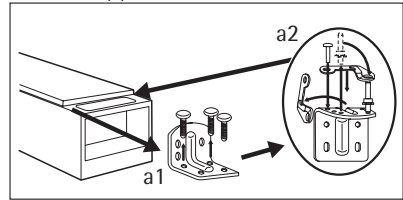
Door reversibility

To change the opening direction of the door, do these steps:

1. Remove the plug from the power.

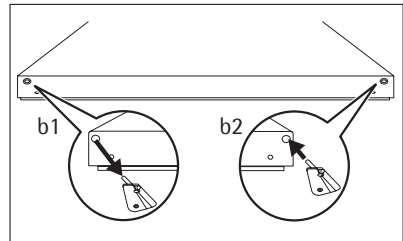
2. Remove the ventilation grille. Remove the filling and install it on the opposite side of the grille.
3. Lay down the appliance back side down on a wooden support.
4. Unscrew the lower hinge (a1).

Remove the door closure device from the hinge and move the pin to the other side (a2). Re-screw the door closure device provided within the accessory bag on the opposite side.

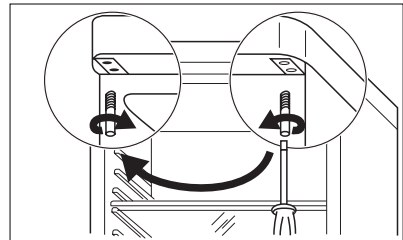


5. Remove the door closure device on the door (b1).

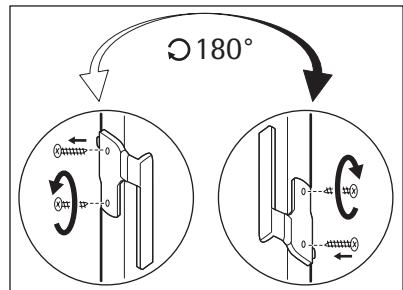
Re-screw the door closure device provided within the accessory bag on the opposite side (b2).



6. Remove the door.
Unscrew and move the pin to the opposite side.
7. Re-insert the door.
Re-screw the lower hinge.
Raise the appliance and install the ventilation grille.



8. Unscrew the handle. On the opposite side remove the hole covers by driving a 3-4 mm drift or drill into them.
Install the handle. Fit the handle on to the opposite side by turning it on half circle.
Install the hole covers provided within the accessory bag.
9. Put the cabinet in position.



WARNING!

Reposition, level the appliance, wait for at least four hours and then connect it to the power socket.


Do a final check to make sure that:

- All screws are tightened.
- The edges of the doors run parallel to the side edge of the appliance.
- The magnetic seal adheres to the cabinet.
- The door opens and closes correctly.

**WARNING!**

If the ambient temperature is cold (i.e. in Winter), the gasket may not fit perfectly to the cabinet. In that case, wait for the natural fitting of the gasket.

ENVIRONMENTAL CONCERNS

The symbol  on the product or on its packaging indicates that this product may not be treated as household waste. Instead it should be taken to the appropriate collection point for the recycling of electrical and electronic equipment. By ensuring this product is disposed of correctly, you will help prevent potential negative consequences for the environment and human health, which could otherwise be caused by inappropriate waste handling of this product. For more detailed information about recycling of this product, please contact your local council, your household waste disposal service or the shop where you purchased the product.

Nous vous remercions d'avoir choisi l'un de nos produits de qualité.

Afin de garantir une performance optimale et constante de votre appareil, veuillez lire attentivement cette notice d'utilisation. Il vous permettra d'utiliser correctement et efficacement toutes les fonctions de l'appareil. Nous vous recommandons de conserver cette notice à proximité pour une utilisation rapide et optimale. Si l'appareil devait être vendu ou cédé à une autre personne, assurez-vous que la notice d'utilisation l'accompagne.

Nous vous souhaitons beaucoup de plaisir avec votre nouvel appareil.

SOMMAIRE

CONSIGNES DE SÉCURITÉ	38	CONSEILS UTILES	45
Sécurité des enfants et des personnes vulnérables	38	Conseils pour la congélation	45
Mesures générales de sécurité	38	Conseils pour la conservation des produits surgelés et congelés du commerce	45
Utilisation quotidienne	39	ENTRETIEN ET NETTOYAGE	46
Entretien et nettoyage	39	Nettoyage périodique	46
Installation	40	Nettoyage de la grille de ventilation	46
Maintenance	40	Dégivrage du congélateur	47
BANDEAU DE COMMANDE	41	En cas d'absence prolongée ou de non-utilisation	47
Mise en fonctionnement	41	EN CAS D'ANOMALIE DE FONCTIONNEMENT	47
Mise à l'arrêt	41	Remplacement de l'ampoule	49
Sélection des modes Congélation ou Réfrigération	41	Fermeture de la porte	50
Indicateur de température (sur le bandeau de commande)	42	CARACTÉRISTIQUES TECHNIQUES	50
Réglage de la température	42	INSTALLATION	50
Fonction TURBO FROSTMATIC	42	Emplacement	50
Fonction COOLMATIC	42	Emplacement	51
Alarme haute température	43	Branchement électrique	51
Alarme haute température	43	Retrait des cales de transport	51
Alarme porte ouverte	43	Entretoises	52
PREMIÈRE UTILISATION	44	Mise à niveau	53
Nettoyage intérieur	44	Réversibilité de la porte	53
UTILISATION QUOTIDIENNE	44	EN MATIÈRE DE SAUVEGARDE DE L'ENVIRONNEMENT	54
Congélation d'aliments frais	44		
Conservation d'aliments congelés	44		
La décongélation	44		
Retrait des paniers de congélation du congélateur	45		



CONSIGNES DE SÉCURITÉ

Pour votre sécurité et garantir une utilisation correcte de l'appareil, lisez attentivement cette notice, y compris les conseils et avertissements, avant d'installer et d'utiliser l'appareil pour la première fois. Pour éviter toute erreur ou accident, veillez à ce que toute personne qui utilise l'appareil connaisse bien son fonctionnement et ses fonctions de sécurité. Conservez cette notice avec l'appareil. Si l'appareil doit être vendu ou cédé à une autre personne, veillez à remettre cette notice au nouveau propriétaire, afin qu'il puisse se familiariser avec son fonctionnement et sa sécurité.

Pour la sécurité des personnes et des biens, conservez et respectez les consignes de sécurité figurant dans cette notice. Le fabricant décline toute responsabilité en cas de dommages dus au non-respect de ces instructions.

Sécurité des enfants et des personnes vulnérables

- Cet appareil n'est pas destiné à être utilisé par des enfants ou des personnes dont les capacités physiques, sensorielles ou mentales, ou le manque d'expérience et de connaissance les empêchent d'utiliser l'appareil sans risque lorsqu'ils sont sans surveillance ou en l'absence d'instruction d'une personne responsable qui puisse leur assurer une utilisation de l'appareil sans danger.

Empêchez les enfants de jouer avec l'appareil.

- Ne laissez pas les différents emballages à portée des enfants. Ils pourraient s'asphyxier.
- Si l'appareil doit être mis au rebut, veillez à couper le câble d'alimentation électrique au ras de l'appareil pour éviter les risques d'électrocution. Démontez la porte pour éviter que des enfants ne restent enfermés à l'intérieur.
- Cet appareil est muni de fermetures magnétiques. S'il remplace un appareil équipé d'une fermeture à ressort, nous vous conseillons de rendre celle-ci inutilisable avant de vous en débarrasser. Ceci afin d'éviter aux enfants de s'enfermer dans l'appareil et de mettre ainsi leur vie en danger.

Mesures générales de sécurité



ATTENTION

Veillez à ce que les orifices de ventilation ne soient pas obstrués.

- Cet appareil est destiné uniquement à la conservation d'aliments et/ou de boissons dans le cadre d'un usage domestique normal, tel que celui décrit dans la présente notice.
- N'utilisez pas d'appareils électriques, d'agents chimiques ou tout autre système artificiel pour accélérer le processus de dégivrage.
- N'utilisez pas d'autres appareils électriques (par exemple, sorbetières) à l'intérieur d'appareils réfrigérants sauf s'ils sont homologués pour cet usage par leur fabricant.
- Faites très attention lorsque vous déplacez l'appareil afin de ne pas endommager des parties du circuit de refroidissement et ainsi d'éviter des risques de fuite.
- Le circuit de refroidissement de l'appareil contient de l'isobutane (R600a), un gaz naturel offrant un haut niveau de compatibilité avec l'environnement mais qui est néanmoins inflammable.

Pendant le transport et l'installation de l'appareil, assurez-vous qu'aucune pièce du circuit de refroidissement n'est endommagée.

Si tel est le cas :

- Évitez les flammes vives (briquet) et tout autre allumage (étincelles).
- Aérez soigneusement la pièce où se trouve l'appareil.
- Ne modifiez pas les spécifications de l'appareil. Un cordon d'alimentation endommagé peut être la cause de courts-circuits, d'incendies et/ou de décharges électriques.



AVERTISSEMENT

Les composants électriques (cordon d'alimentation, prise, compresseur) doivent être remplacés par un technicien d'entretien agréé ou par un électricien spécialisé.

1. L'appareil ne doit pas être raccordé à l'aide d'un prolongateur, d'une prise multiple ou d'un raccordement multiple (risque d'incendie).
 2. Assurez-vous que la prise n'est pas écrasée ou endommagée par l'arrière de l'appareil. Une prise de courant endommagée peut surchauffer et provoquer un incendie.
 3. Vérifiez que la prise murale reste accessible une fois que l'installation est terminée.
 4. Ne débranchez pas l'appareil en tirant sur le câble, particulièrement lorsque l'appareil est tiré de son logement.
 5. Si la fiche du cordon d'alimentation est desserrée, ne la branchez pas dans la prise murale. Risque d'électrocution ou d'incendie !
 6. N'utilisez pas l'appareil si le diffuseur de l'ampoule d'éclairage n'est pas présent.⁹⁾ pour l'éclairage intérieur.
- Cet appareil est lourd. Faites attention en le déplaçant.
 - Ne touchez pas avec les mains humides les surfaces givrées et les produits congelés (risque de brûlure et d'arrachement de la peau).
 - Évitez une exposition prolongée de l'appareil aux rayons solaires.
 - Ampoules¹⁰⁾ utilisées dans cet appareil sont des ampoules spéciales dédiées uniquement à un usage avec des appareils ménagers. Elles ne conviennent pas à l'éclairage des pièces d'une habitation.

Utilisation quotidienne

- Ne posez pas d'éléments chauds sur les parties en plastique de l'appareil.
- Ne stockez pas de gaz ou de liquides inflammables dans l'appareil (risque d'explosion).
- Ne placez pas d'aliments directement contre la sortie d'air sur la paroi arrière de l'appareil.¹¹⁾
- Un produit décongelé ne doit jamais être recongelé.
- Conservez les aliments emballés conformément aux instructions de leur fabricant.
- Respectez scrupuleusement les conseils de conservation donnés par le fabricant de l'appareil. Consultez les instructions respectives.
- Ne mettez pas de bouteilles ni de boîtes de boissons gazeuses dans le compartiment congélateur, car la pression se formant à l'intérieur du contenant pourrait le faire éclater et endommager ainsi l'appareil.
- Ne consommez pas certains produits tels que les bâtonnets glacés dès leur sortie de l'appareil, car ils peuvent provoquer des brûlures.

Entretien et nettoyage

- Avant toute opération d'entretien, mettez l'appareil à l'arrêt et débranchez-le.

9) Si le diffuseur est prévu

10) Si l'ampoule est équipée d'un diffuseur d'éclairage.

11) Si l'appareil est sans givre

- N'utilisez pas d'objets métalliques pour nettoyer l'appareil.
- N'utilisez pas d'objet tranchant pour gratter la couche de givre. Utilisez une spatule en plastique.
- N'utilisez pas d'appareils électriques ou agents chimiques pour dégivrer l'appareil. La chaleur excessive pourrait endommager le revêtement plastique interne et l'humidité pourrait s'introduire dans le système électrique.

Installation



Avant de procéder au branchement électrique, respectez scrupuleusement les instructions fournies dans cette notice.

- Déballez l'appareil et vérifiez qu'il n'est pas endommagé. Ne branchez pas l'appareil s'il est endommagé. Signalez immédiatement au revendeur de l'appareil les dommages constatés. Dans ce cas, gardez l'emballage.
- Il est conseillé d'attendre au moins quatre heures avant de brancher l'appareil pour que le circuit frigorifique soit stabilisé.
- Veillez à ce que l'air circule librement autour de l'appareil pour éviter qu'il ne surchauffe. Pour assurer une ventilation suffisante, respectez les instructions de la notice (chapitre Installation).
- Placez l'appareil dos au mur pour éviter tout contact avec le compresseur et le condenseur (risque de brûlure).
- Placez de préférence votre appareil loin d'une source de chaleur (chauffage, cuisson ou rayons solaires trop intenses).
- Assurez-vous que la prise murale reste accessible après l'installation de l'appareil.
- Branchez à l'alimentation en eau potable uniquement. ¹²⁾

Maintenance

- Les branchements électriques nécessaires à l'entretien de l'appareil doivent être réalisés par un électricien qualifié ou une personne compétente.
- Cet appareil ne doit être entretenu et réparé que par un Service après-vente autorisé, exclusivement avec des pièces d'origine.

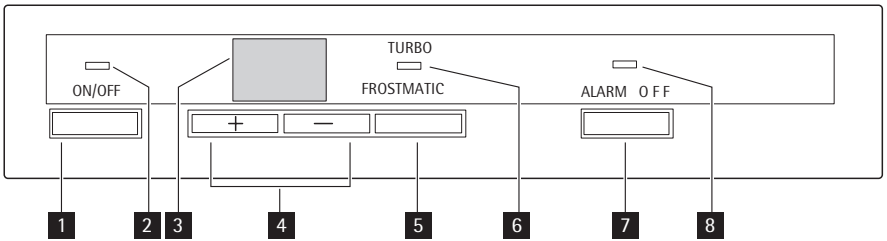
Protection de l'environnement



Le système frigorifique et l'isolation de votre appareil ne contiennent pas de C.F.C. contribuant ainsi à préserver l'environnement. L'appareil ne doit pas être mis au rebut avec les ordures ménagères et les déchets urbains. La mousse d'isolation contient des gaz inflammables : l'appareil sera mis au rebut conformément aux règlements applicables disponibles auprès des autorités locales. Veillez à ne pas détériorer les circuits frigorifiques, notamment au niveau du condenseur. Les matériaux utilisés dans cet appareil identifiés par le symbole ♻️ sont recyclables.

12) Si un branchement sur le réseau d'eau est prévu

BANDEAU DE COMMANDE



1. Touche ON/OFF
2. Voyant de fonctionnement
3. Indicateur de température (sur le bandeau de commande)
4. Dispositif de réglage de température : touches + et -.
5. Touche TURBO FROSTMATIC (identique à celui de la fonction COOLMATIC)
6. Voyant TURBO FROSTMATIC (identique à celui de la fonction COOLMATIC)
7. Touche de réinitialisation d'alarme
8. Voyant Alarme

Mise en fonctionnement

Branchez l'appareil à une prise murale.

Si le voyant de fonctionnement et l'écran ne s'allument, appuyez sur la ON/OFF touche. Sélectionnez une température en fonction de la « Régulation de température ».



Si la porte reste ouverte pendant quelques minutes, l'éclairage s'éteint automatiquement. Pour le rallumer, fermez et ouvrez de nouveau la porte.

Mise à l'arrêt

Appuyez simultanément sur la touche ON/OFF jusqu'à ce que le décompte -3 -2 -1 se termine.

L'indicateur de température et le voyant de fonctionnement s'éteignent.

Sélection des modes Congélation ou Réfrigération

Le présent appareil peut être utilisé comme compartiment congélateur ou comme réfrigérateur.

- Pour passer du mode Congélation au mode Réfrigération, appuyez sur la touche de réinitialisation et la touche - de réglage de la température pendant quelques secondes. Le voyant de température affiche FC (environ 5 secondes). Pour signaler que le mode de fonctionnement de l'appareil a été modifié, un signal sonore retentit et la température de CONSIGNE s'affiche.
- Pour passer du mode Réfrigération au mode Congélation, appuyez sur la touche de réinitialisation et la touche - de réglage de la température pendant quelques secondes. Le voyant de température affiche CF (environ 5 secondes). Pour signaler que le mode de fonctionnement de l'appareil a été modifié, les voyants de température et voyant alarme clignotent, un signal sonore retentit et la température de CONSIGNE s'affiche.



Lorsque l'appareil bascule du mode Réfrigération au mode Congélation, l'alarme de température élevée retentit en continu. Reportez-vous à « Alarme haute température »

Indicateur de température (sur le bandeau de commande)

- En fonctionnement normal, cet indicateur signale la température régnant momentanément dans l'appareil (température REELLE).
- Pendant le réglage de la température, il affiche la température momentanément réglée pour l'appareil (température de CONSIGNE)

Réglage de la température

Pour faire fonctionner l'appareil, procédez comme suit :

1. Sélectionnez la température souhaitée en appuyant sur le dispositif de réglage de température correspondant. Sur l'indicateur de température, la température de CONSIGNE clignote.
2. Chaque pression sur le dispositif de réglage de température ajuste la température de CONSIGNE de 1 °C. La température de CONSIGNE doit être atteinte dans un délai de 24 heures au maximum.

Une fois la température de CONSIGNE réglée, l'indicateur de température indique à nouveau après un bref délai (5 secondes environ) la température REELLE régnant dans le compartiment. L'afficheur passe d'un affichage clignotant à un affichage fixe.

Pour une conservation correcte des aliments, sélectionnez la température suivante :

- -18 °C en mode Congélation
- +5 °C en mode Réfrigération

Fonction TURBO FROSTMATIC

Lorsque l'appareil est utilisé comme congélateur

La fonction TURBO FROSTMATIC accélère la congélation des aliments frais et protège en même temps les denrées déjà entreposées d'un réchauffement indésirable.

Pour activer cette fonction, procédez comme suit :

1. Appuyez sur la touche TURBO FROSTMATIC.
2. Le voyant TURBO FROSTMATIC s'allume et l'indicateur de température affiche SF (pendant 5 secondes environ).

Pour désactiver cette fonction, procédez comme suit :

1. Appuyez sur la touche TURBO FROSTMATIC.
2. Le voyant TURBO FROSTMATIC s'éteint.

La fonction TURBO FROSTMATIC se désactive automatiquement au bout de 52 heures.

Fonction COOLMATIC

Lorsque l'appareil est utilisé comme réfrigérateur

On obtient un rendement optimum en réglant la fonction COOLMATIC. Cette fonction sert à refroidir rapidement de grandes quantités d'aliments à conserver dans le compartiment réfrigérateur.

Pour activer cette fonction, procédez comme suit :

1. Appuyez sur la touche TURBO FROSTMATIC.
2. Le voyant TURBO FROSTMATIC s'allume et l'indicateur de température affiche IC.

Pour désactiver cette fonction, procédez comme suit :

1. Appuyez sur la touche TURBO FROSTMATIC.
2. Le voyant TURBO FROSTMATIC s'éteint.

La fonction COOLMATIC se désactive automatiquement au bout de 6 heures.

Alarme haute température

Lorsque l'appareil est utilisé comme congélateur :

Une augmentation de la température en mode Congélation (par exemple à cause d'une coupure de courant ou de l'ouverture de la porte) est indiquée par :

- le clignotement du voyant Alarme.
- le clignotement de la température.
- le déclenchement d'une alarme sonore.

Au rétablissement des conditions normales :

- l'alarme sonore cesse de retentir.
- la température continue de clignoter.
- le voyant d'alarme continue de clignoter.

Pour désactiver l'alarme, appuyez sur la touche Réinitialisation d'alarme. La température maximale atteinte dans le compartiment apparaît sur l'afficheur  pendant quelques secondes.

Il retourne ensuite en condition de fonctionnement normal et indique la température du compartiment sélectionné.

Pendant la phase d'alarme, l'alarme sonore peut être désactivée en appuyant sur la touche Réinitialisation d'alarme.

Alarme haute température

Lorsque l'appareil est utilisé comme réfrigérateur :

Une augmentation de la température en mode Réfrigération (par exemple à cause d'une coupure de courant ou de l'ouverture de la porte) est indiquée par :

- le clignotement du voyant Alarme.
- le clignotement de la température.
- le déclenchement d'une alarme sonore.

Au rétablissement des conditions normales :

- l'alarme sonore cesse de retentir.
- la température cesse de clignoter.
- le voyant d'alarme s'éteint.

Pendant la phase d'alarme, l'alarme sonore peut être désactivée en appuyant sur la touche Réinitialisation d'alarme.

Alarme porte ouverte

Une alarme sonore se déclenche si la porte reste ouverte pendant quelques minutes. Les conditions d'alarme porte ouverte sont signalées par :

- le clignotement du voyant Alarme.
- une alarme sonore

Appuyez sur la touche Réinitialisation d'alarme pour désactiver l'alarme sonore.

Au rétablissement des conditions normales (porte fermée), l'alarme s'arrête automatiquement.

PREMIÈRE UTILISATION

Nettoyage intérieur

Avant d'utiliser l'appareil pour la première fois, nettoyez l'intérieur et tous les accessoires internes avec de l'eau tiède savonneuse pour supprimer l'odeur caractéristique du "neuf" puis séchez soigneusement.



N'utilisez pas de produits abrasifs, poudre à récurer, éponge métallique pour ne pas abîmer la finition.

UTILISATION QUOTIDIENNE

Congélation d'aliments frais

Le compartiment congélateur est idéal pour congeler des denrées fraîches et conserver à long terme des aliments surgelés ou congelés.

Pour congeler de petites quantités d'aliments frais, il n'est pas nécessaire de modifier le présent réglage.

Activez la fonction TURBO FROSTMATIC 24 heures au moins avant d'introduire les denrées fraîches à congeler dans le compartiment congélateur.

Placez les denrées fraîches à congeler dans tous les compartiments à l'exception du tiroir inférieur.

La quantité maximum d'aliments pouvant être congelés en 24 heures est indiquée sur la **plaque signalétique**, située à l'intérieur de l'appareil.

Le processus de congélation dure 24 heures : vous ne devez ajouter aucune autre denrée à congeler au cours de cette période.

Conservation d'aliments congelés

À la mise en service ou après un arrêt prolongé, faites fonctionner l'appareil pendant 2 heures environ, avant d'introduire les produits dans le compartiment.

Les tiroirs de congélation vous permettent de trouver facilement et rapidement les aliments dont vous avez besoin. Si vous devez stocker une grande quantité d'aliments, retirez tous les tiroirs et le bac à glace sauf le tiroir inférieur qui doit être en place afin de permettre une circulation d'air optimale. Des denrées alimentaires peuvent être stockées sur chaque clayette en respectant un espace de 15 mm max. à partir de la porte.



En cas de décongélation accidentelle, due par exemple à une coupure de courant, si la coupure a duré plus de temps qu'il n'est prévu au paragraphe « Autonomie de fonctionnement », au chapitre Caractéristiques techniques, consommez rapidement les aliments décongelés ou cuisez-les immédiatement avant de les recongeler (une fois refroidis).

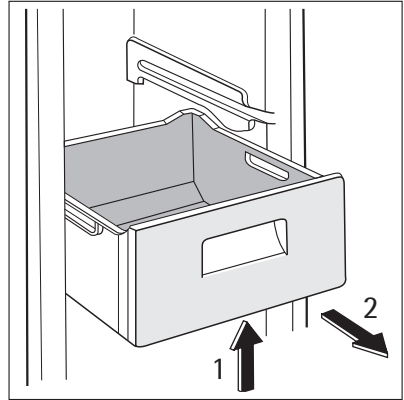
La décongélation

Les aliments surgelés ou congelés peuvent être décongelés dans le compartiment réfrigérateur ou à température ambiante, avant d'être utilisés, en fonction du temps disponible pour cette opération.

Les petites pièces peuvent même être cuites sans décongélation préalable : dans ce cas, la cuisson est plus longue.

Retrait des paniers de congélation du congélateur

Les paniers de congélation sont équipés d'un arrêt afin d'empêcher leur retrait accidentel ou chute. Pour retirer le panier du compartiment congélateur, tirez-le vers vous et en atteignant l'arrêt, retirez-le en inclinant la partie avant vers le haut. Pour le remettre, relevez légèrement l'avant du panier et insérez-le dans le congélateur. Une fois que vous avez dépassé les butées d'arrêt, poussez les paniers dans la bonne position.



CONSEILS UTILES

Conseils pour la congélation

Pour obtenir les meilleurs résultats, voici quelques conseils importants :

- la quantité maximale de denrées que vous pouvez congeler par 24 heures est indiquée sur la plaque signalétique.
- le temps de congélation est de 24 heures. Aucune autre denrée à congeler ne doit être ajoutée pendant cette période.
- congelez seulement les denrées alimentaires fraîches, de qualité supérieure (une fois nettoyées).
- préparez la nourriture en petits paquets pour une congélation rapide et uniforme, adaptés à l'importance de la consommation.
- enveloppez les aliments dans des feuilles d'aluminium ou de polyéthylène et assurez-vous que les emballages sont étanches ;
- ne laissez pas des aliments frais, non congelés, toucher des aliments déjà congelés pour éviter une remontée en température de ces derniers.
- les aliments maigres se conservent mieux et plus longtemps que les aliments gras ; le sel réduit la durée de conservation des aliments
- la température très basse à laquelle se trouvent les bâtonnets glacés, s'ils sont consommés dès leur sortie du compartiment congélateur, peut provoquer des brûlures.
- L'identification des emballages est importante : indiquez la date de congélation du produit, et respectez la durée de conservation indiquée par le fabricant.

Conseils pour la conservation des produits surgelés et congelés du commerce

Pour une bonne conservation des produits surgelés et congelés, vous devez :

- vous assurer qu'ils ont bien été conservés au magasin ;
- prévoir un temps réduit au minimum pour leur transport du magasin d'alimentation à votre domicile ;
- éviter d'ouvrir trop souvent la porte du congélateur et ne la laisser ouverte que le temps nécessaire.

- une fois décongelés, les aliments se détériorent rapidement et ne peuvent pas être re-congelés.
- respecter la durée de conservation indiquée par le fabricant.

ENTRETIEN ET NETTOYAGE



ATTENTION

débrancher l'appareil avant toute opération d'entretien.



Cet appareil contient des hydrocarbures dans son circuit réfrigérant : l'entretien et la recharge ne doivent donc être effectués que par du personnel autorisé.

Nettoyage périodique

Cet appareil doit être nettoyé régulièrement :

- nettoyez l'intérieur et tous les accessoires avec de l'eau tiède savonneuse.
- vérifiez régulièrement les joints de porte et nettoyez-les en les essuyant pour éviter toute accumulation de déchets.
- rincez et séchez soigneusement.



Ne pas tirer, déplacer ou endommager les tuyaux et/ou câbles qui se trouvent à l'intérieur de l'appareil.

Ne JAMAIS utiliser de produits abrasifs ou caustiques ni d'éponge avec grattoir pour nettoyer l'intérieur de façon à ne pas l'abîmer et laisser de fortes odeurs.

Nettoyer le condenseur (grille noire) et le compresseur situés à l'arrière de l'appareil avec une brosse ou un aspirateur. Cette opération améliore les performances de l'appareil et permet des économies d'énergie.



Attention à ne pas endommager le système de réfrigération.



Lorsque vous déplacez l'appareil, veillez à le soulever par l'avant pour éviter de rayer le sol.

De nombreux détergents pour la cuisine recommandés par les fabricants contiennent des produits chimiques qui peuvent attaquer/endommager les pièces en plastique utilisées dans cet appareil. Il est donc recommandé de ne laver le revêtement extérieur de cet appareil qu'avec de l'eau chaude et un petit peu de détergent liquide non agressif, pour vaisselle par exemple.



N'utilisez jamais de produits abrasifs ou caustiques, de poudre à récurer, ni d'éponge métallique ou avec grattoir pour procéder au nettoyage intérieur et extérieur de l'appareil.

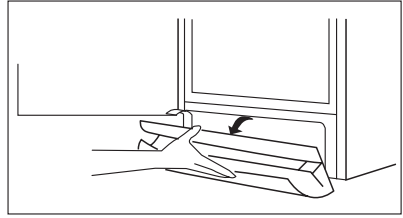
Après le nettoyage, rebranchez l'appareil.

Nettoyage de la grille de ventilation

La grille de ventilation est amovible pour permettre son nettoyage.

Vérifiez si la porte est ouverte lorsque vous enlevez la grille de ventilation :

1. Enlevez le bord supérieur de la grille en tirant vers le haut/vers le bas.
2. Puis tirez la grille en avant pour la retirer complètement.
3. Passez l'aspirateur sous l'appareil.



Dégivrage du congélateur

Le compartiment congélateur de ce modèle est "sans givre". Cela signifie qu'il n'y a aucune formation de givre pendant son fonctionnement, ni sur les parois internes ni sur les aliments. L'absence de givre est due à la circulation continue de l'air froid à l'intérieur du compartiment, sous l'impulsion d'un ventilateur à commande automatique.

En cas d'absence prolongée ou de non-utilisation

Si vous prévoyez de ne pas utiliser l'appareil pendant une longue période, prenez les précautions suivantes :

1. débranchez l'appareil
2. retirez tous les aliments
3. nettoyez l'appareil et tous les accessoires
4. laissez la porte/les portes entrouverte(s) pour prévenir la formation d'odeurs désagréables.



Si, toutefois, vous n'avez pas la possibilité de débrancher et de vider l'appareil, faites vérifier régulièrement son bon fonctionnement pour éviter la détérioration des aliments ceci en tenant compte de sa charge et de son autonomie de fonctionnement.

EN CAS D'ANOMALIE DE FONCTIONNEMENT

Pendant le fonctionnement de l'appareil, des dysfonctionnements minimes mais gênants peuvent se produire qui n'exigent cependant pas l'intervention d'un technicien. Le tableau suivant vous donne des informations vous permettant d'éviter des frais de réparation inutiles.



L'appareil produit certains bruits lorsqu'il fonctionne (compresseur et bruits de circulation). Cela est normal.



L'appareil fonctionne de façon discontinue. L'arrêt du compresseur ne signifie donc pas l'absence de courant électrique. L'appareil doit être débranché électriquement avant toute intervention sur votre appareil.

Problème	Cause possible	Solution
L'appareil est bruyant.	L'appareil n'est pas stable.	Vérifiez que l'appareil est de niveau et d'aplomb (les pieds et les roulettes doivent être tous en contact avec le sol). Reportez-vous au paragraphe « Mise à niveau ».
	Les entretoises situées entre l'arrière de l'appareil et les tuyaux sont desserrées.	Remettez-les en place.
Le signal sonore se déclenche. Le voyant Alarme clignote.	La température du congélateur est trop élevée.	Reportez-vous au paragraphe « Alarme haute température ».
	La porte n'est pas correctement fermée.	Reportez-vous au paragraphe « Alarme porte ouverte ».
Un carré supérieur ou inférieur apparaît sur l'afficheur de température.	Une erreur s'est produite en mesurant la température.	Faites appel au service après-vente (le système de réfrigération continuera à maintenir les aliments au froid, mais il ne sera pas possible de régler la température).
Seul le réglage de températures au-dessus de 0 °C est possible.	L'appareil fonctionne en mode Réfrigération.	Sélectionnez le mode Congélation. Reportez-vous au chapitre « Sélection des modes Congélation ou Réfrigération ».
Seul le réglage de températures en dessous de 0 °C est possible.	L'appareil fonctionne en mode Congélation.	Sélectionnez le mode Réfrigération. Reportez-vous au chapitre « Sélection des modes Congélation ou Réfrigération ».
Le compresseur fonctionne en permanence.	Le dispositif de réglage de température n'est pas correctement réglé.	Modifiez le dispositif de réglage de température pour obtenir moins de froid.
	La porte n'est pas correctement fermée.	Consultez le paragraphe « Fermeture de la porte ».
	La porte a été ouverte trop souvent.	Ne laissez pas la porte ouverte plus longtemps que nécessaire.
	La température des aliments est trop élevée.	Laissez les aliments revenir à température ambiante avant de les placer dans l'appareil.
	La température ambiante est trop élevée.	Réduisez la température ambiante.
Il y a trop de givre et de glace.	La porte n'est pas correctement fermée.	Consultez le paragraphe « Fermeture de la porte ».
	Le joint de porte est déformé ou sale.	Consultez le paragraphe « Fermeture de la porte ».

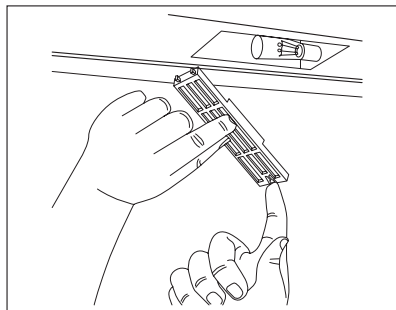
Problème	Cause possible	Solution
La température à l'intérieur de l'appareil est trop basse.	Le dispositif de réglage de température n'est pas correctement réglé.	Modifiez le dispositif de réglage de température pour obtenir moins de froid.
La température à l'intérieur de l'appareil est trop élevée.	Le dispositif de réglage de température n'est pas correctement réglé.	Modifiez le dispositif de réglage de température pour obtenir plus de froid.
	La porte n'est pas correctement fermée.	Consultez le paragraphe « Fermeture de la porte ».
	La température des aliments est trop élevée.	Laissez les aliments revenir à température ambiante avant de les placer dans l'appareil.
La température à l'intérieur du congélateur est trop élevée.	Les produits sont trop près les uns des autres.	Stockez les produits de façon à permettre la circulation de l'air froid.
	Trop de produits à congeler ont été introduits en même temps dans l'appareil.	Introduisez de plus petites quantités d'aliments à congeler en même temps.
L'appareil ne fonctionne pas.	L'appareil est à l'arrêt.	Mettez l'appareil sous tension.
	La fiche d'alimentation n'est pas correctement branchée dans la prise de courant.	Branchez correctement la fiche d'alimentation dans la prise de courant.
	Le courant n'arrive pas à l'appareil. La prise de courant n'est pas alimentée.	Branchez un autre appareil électrique sur la prise de courant. Contrôlez le fusible. Faites appel à un électricien qualifié.
L'ampoule ne fonctionne pas.	L'ampoule est défectueuse.	Consultez le paragraphe « Remplacement de l'ampoule ».
	La porte a été ouverte trop longtemps.	Fermez le hublot.
La porte entrave la grille de ventilation.	L'appareil n'est pas d'aplomb.	Reportez-vous au paragraphe « Mise à niveau ».
La porte n'est pas correctement alignée.	L'appareil n'est pas d'aplomb.	Reportez-vous au paragraphe « Mise à niveau ».

Si ces conseils n'apportent pas de solution à votre problème, veuillez consulter le service après-vente de votre magasin vendeur.

Remplacement de l'ampoule

1. Débranchez l'appareil du secteur.

2. Appuyez sur le ressort et tirez en même temps le capot vers le bas.
3. Remplacez l'ampoule (E14) avec une autre ampoule de la même puissance spécialement conçue pour les appareils ménagers (la puissance maximale est indiquée sur le diffuseur d'éclairage).
4. Rebranchez l'appareil.



Fermeture de la porte

1. Nettoyez les joints de la porte.
2. Si nécessaire, ajustez la porte. Consultez le paragraphe "Installation".
3. Si nécessaire, remplacez les joints défectueux. Contactez le Service Après-vente.

CARACTÉRISTIQUES TECHNIQUES

		A85280GA	A85320GA
Dimensions			
	Hauteur	1650 mm	1850 mm
	Largeur	660 mm	660 mm
	Profondeur	680 mm	680 mm
Temps de montée en température		25 h	25 h

Les caractéristiques techniques figurent sur la plaque signalétique située sur le côté gauche à l'intérieur de l'appareil et sur l'étiquette d'énergie.

INSTALLATION



AVERTISSEMENT

Pour votre sécurité et le bon fonctionnement de l'appareil, veuillez lire attentivement les "Consignes de sécurité" avant d'installer l'appareil.

Emplacement

Installez cet appareil à un endroit où la température ambiante correspond à la classe climatique indiquée sur la plaque signalétique de l'appareil :

Classe climatique	Température ambiante
SN	+10 à + 32 °C
N	+16 à + 32 °C
ST	+16 à + 38 °C
T	+16 à + 43 °C

Emplacement

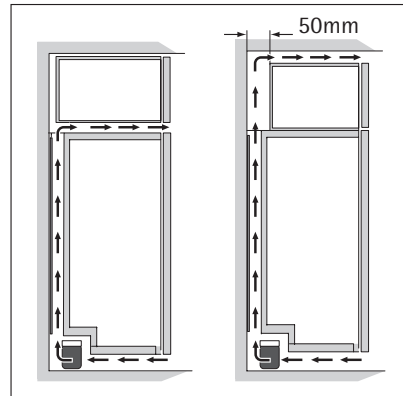
Pour garantir un rendement optimum si l'appareil est installé sous un élément suspendu, la distance entre le haut de l'appareil et l'élément suspendu doit être de 40 mm minimum. Si possible, évitez de placer l'appareil sous des éléments suspendus.

Si l'appareil est placé dans un coin avec le côté des charnières contre le mur, laissez au moins 10 mm entre le mur et l'appareil pour permettre une ouverture suffisante de la porte, afin de pouvoir retirer les clayettes.

L'espace de ventilation peut être :

- directement au dessus de l'appareil
- derrière et au-dessus de l'élément supérieur.

Dans ce cas, laissez un espace d'au moins 50 mm derrière l'élément supérieur.



Branchement électrique

Contrôlez, avant de brancher l'appareil, si la tension et la fréquence indiquées sur la plaque signalétique correspondent à celles de votre réseau.

L'appareil doit être relié à la terre. La fiche du câble d'alimentation comporte un logement pour mise à la terre. Si la prise de courant murale n'est pas mise à la terre, branchez l'appareil sur une prise de terre conformément aux normes en vigueur, en demandant conseil à un électricien qualifié.

Le fabricant décline toute responsabilité en cas d'incident suite au non-respect des consignes de sécurité sus-mentionnées.

Cet appareil est conforme aux directives communautaires.

Retrait des cales de transport

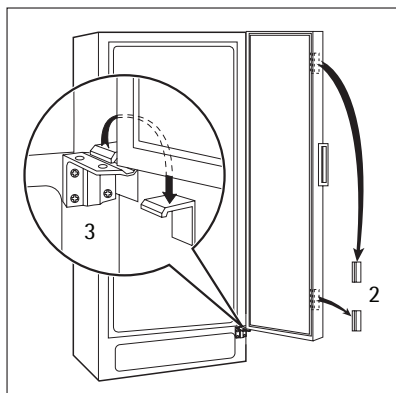
Votre appareil est équipé de cales de transport qui permettent d'immobiliser la porte au cours du transport.

Pour les enlever, procédez comme suit :

1. Ouvrez la porte.
2. Retirez les cales de transport sur les côtés de porte.
3. Retirez les cales de transport de la charnière inférieure sur certains modèles.

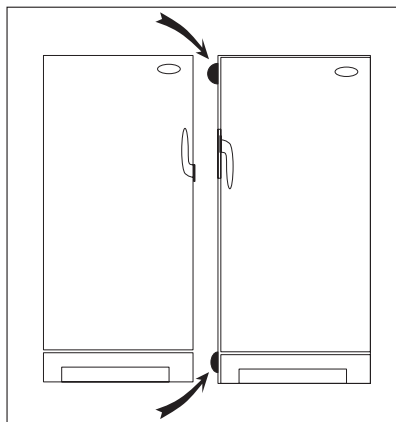


Certains modèles sont équipés d'un bloc destiné à réduire le niveau sonore (sous la carrosserie). Celui-ci ne doit pas être retiré.

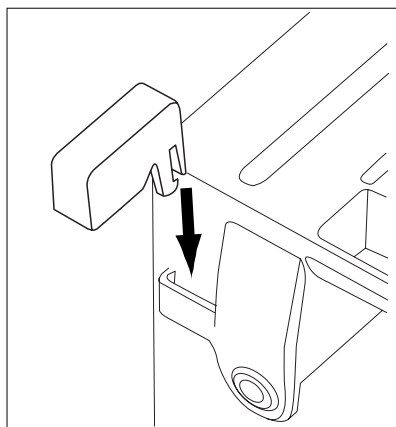


Entretoises

Installez les entretoises, que contient le sachet d'accessoires, comme indiqué sur les figures. Lorsque deux appareils sont placés l'un à côté de l'autre, fixez les entretoises entre les appareils.



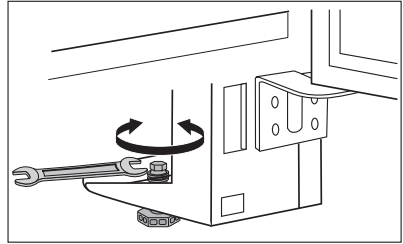
Installez les entretoises à l'arrière de l'appareil.



Mise à niveau

Lorsque vous installez l'appareil, veillez à le placer de niveau. Si besoin, réglez les pieds en utilisant la clé fournie.

L'alignement de la porte dépend de la mise à niveau de l'appareil.

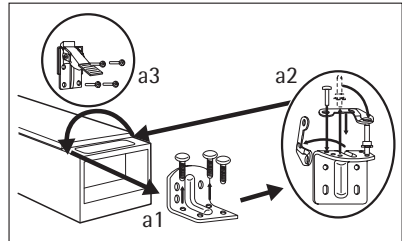


Réversibilité de la porte

Pour changer le sens d'ouverture de la porte, suivez les étapes suivantes :

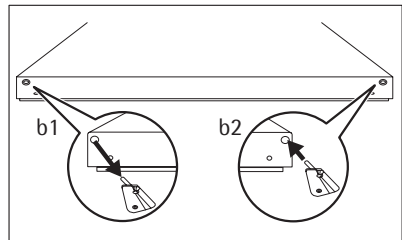
1. Débranchez l'appareil électriquement.
2. Enlevez la grille de ventilation. Enlevez le cache et placez-le de l'autre côté de la grille.
3. Couchez l'appareil sur le dos sur une cale en bois.
4. Dévissez la charnière inférieure (a1).

Retirez de la charnière le dispositif de fermeture de la porte et placez la goupille de l'autre côté (a2). Revissez le dispositif de fermeture de la porte, fourni dans le sachet d'accessoires, sur le côté opposé.



5. Enlevez le dispositif de fermeture de la porte (b1).

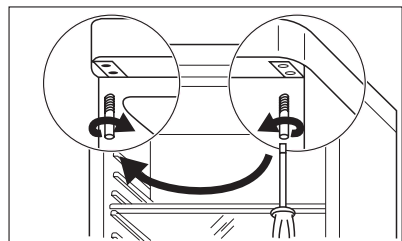
Revissez le dispositif de fermeture de la porte, fourni à l'intérieur du sac d'accessoires, sur le côté opposé (b2).



6. Retirez la porte.
7. Réinsérez la porte.

Revissez la charnière inférieure.

Soulevez l'appareil et installez la grille de ventilation.

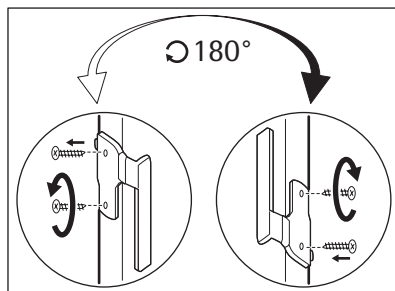


8. Dévissez la poignée. Retirez les caches des orifices de l'autre côté en perçant un trou de 3 à 4 mm à l'intérieur.

Installez la poignée. Installez la poignée sur le côté opposé en effectuant un demi-cercle.

Installez les caches d'orifice qui sont fournis dans le sachet d'accessoires.

9. Mettez l'appareil en place.



AVERTISSEMENT

Remettez l'appareil en place, mettez-le d'aplomb, attendez quatre heures au moins puis branchez-le à la prise de courant.

Contrôlez une dernière fois pour vous assurer que :


- Toutes les vis sont serrées.
- Les bords des portes sont parallèles au côté de l'appareil.
- Le joint magnétique adhère bien à l'appareil.
- La porte ouvre et ferme correctement.



AVERTISSEMENT

Si la température ambiante est basse (en hiver, par exemple), il se peut que le joint n'adhère pas parfaitement. Dans ce cas, attendez que le joint reprenne sa taille naturelle.

EN MATIÈRE DE SAUVEGARDE DE L'ENVIRONNEMENT

Le symbole  sur le produit ou son emballage indique que ce produit ne peut être traité comme déchet ménager. Il doit être remis au point de collecte dédié à cet effet (collecte et recyclage du matériel électrique et électronique).

En procédant à la mise au rebut de l'appareil dans les règles de l'art, nous préservons l'environnement et notre sécurité, s'assurant ainsi que les déchets seront traités dans des conditions optimum.

Pour obtenir plus de détails sur le recyclage de ce produit, veuillez prendre contact avec les services de votre commune ou le magasin où vous avez effectué l'achat.

Danke, dass Sie sich für eines unserer hochqualitativen Produkte entschieden haben.

Lesen Sie für eine optimale und gleichmäßige Leistung Ihres Gerätes diese Benutzerinformation bitte sorgfältig durch. Sie wird Ihnen helfen, alle Vorgänge perfekt und äußerst effizient zu steuern. Damit Sie diese Benutzerinformation bei Bedarf stets zur Hand haben, empfehlen wir Ihnen, sie an einem sicheren Ort aufzubewahren. Und geben Sie diese Benutzerinformation bitte an einen eventuellen neuen Besitzer dieses Gerätes weiter.

Wir wünschen Ihnen viel Freude mit Ihrem neuen Gerät.

INHALT

SICHERHEITSHINWEISE	55	Entnahme von Gefrierkörben aus dem Gefrierschrank	63
Sicherheit von Kindern und hilfsbedürftigen Personen	56	PRAKTISCHE TIPPS UND HINWEISE	63
Allgemeine Sicherheitshinweise	56	Hinweise zum Einfrieren	63
Täglicher Gebrauch	57	Hinweise zur Lagerung gefrorener Produkte	63
Reinigung und Pflege	57	REINIGUNG UND PFLEGE	64
Montage	58	Regelmäßige Reinigung	64
Kundendienst	58	Belüftungsgitter reinigen	65
BEDIENBLENDE	59	Abtauen des Gefrierschranks	65
Einschalten	59	Stillstandzeiten	65
Ausschalten	59	WAS TUN, WENN ...	65
Auswählen des Gefrier- oder Kühlmodus	59	Austauschen der Lampe	67
Temperaturanzeige	60	Schließen Sie die Tür	68
Temperaturregelung	60	TECHNISCHE DATEN	68
Funktion TURBO FROSTMATIC	60	MONTAGE	68
Funktion COOLMATIC	60	Aufstellung	68
Temperaturwarnung	61	Standort	69
Temperaturwarnung	61	Elektrischer Anschluss	69
Alarm „Tür offen“	61	Entfernen der Transportsicherungen	69
ERSTE INBETRIEBNAHME	62	Distanzstücke	70
Reinigung des Innenraums	62	Ausrichten	71
TÄGLICHER GEBRAUCH	62	Wechsel des Türanschlags	71
Einfrieren frischer Lebensmittel	62	HINWEISE ZUM UMWELTSCHUTZ	72
Lagerung gefrorener Lebensmittel	62		
Auftauern	62		

Änderungen vorbehalten



SICHERHEITSHINWEISE

Lesen Sie zu Ihrer Sicherheit und für die optimale Geräteanwendung vor der Installation und dem Gebrauch des Gerätes die vorliegende Benutzerinformation aufmerksam durch, einschließlich der Ratschläge und Warnungen. Es ist wichtig, dass zur Vermeidung von

Fehlern und Unfällen alle Personen, die das Gerät benutzen, mit der Bedienung und den Sicherheitsvorschriften vertraut sind. Heben Sie die Benutzerinformation gut auf und übergeben Sie sie bei einem Weiterverkauf des Gerätes dem neuen Besitzer, so dass jeder während der gesamten Lebensdauer des Gerätes über Gebrauch und Sicherheit informiert ist.

Halten Sie sich zu Ihrer Sicherheit und zum Schutz Ihres Eigentums strikt an die Vorsichtsmaßnahmen der vorliegenden Benutzerinformation, da der Hersteller bei Missachtung derselben von jeder Haftung freigestellt ist.

Sicherheit von Kindern und hilfsbedürftigen Personen

- Das Gerät darf von Personen (einschließlich Kindern), deren physische, sensorische Fähigkeiten und deren Mangel an Erfahrung und Kenntnissen einen sicheren Gebrauch des Gerätes ausschließen nur unter Aufsicht oder nach ausreichender Einweisung durch eine verantwortungsbewusste Person benutzt werden, die sicherstellt, dass sie sich der Gefahren des Gebrauchs bewusst sind.

Kinder müssen beaufsichtigt werden, damit sie nicht am Gerät herumspielen können.

- Halten Sie das Verpackungsmaterial unbedingt von Kindern fern. Erstickungsgefahr!
- Ziehen Sie vor der Entsorgung des Gerätes den Netzstecker, schneiden Sie das Netzkabel (so nah wie möglich am Gerät) ab und entfernen Sie die Tür, so dass spielende Kinder vor elektrischem Schlag geschützt sind und sich nicht in dem Gerät einschließen können.
- Wenn dieses Gerät mit magnetischer Türdichtung ein älteres Modell mit Schnappverschluss (Türlasche) an der Tür oder auf dem Deckel ersetzt, machen Sie den Schnappverschluss vor dem Entsorgen des Altgerätes unbrauchbar. So verhindern Sie, dass das Gerät nicht zu einer Todesfalle für Kinder wird.

Allgemeine Sicherheitshinweise



VORSICHT!

Die Belüftungsöffnungen müssen immer frei zugänglich sein.

- Das Gerät ist für die Aufbewahrung von Lebensmitteln und/oder Getränken in einem normalen Haushalt bestimmt, wie in der vorliegenden Gebrauchsanweisung beschrieben wird.
- Benutzen Sie keine mechanischen oder sonstigen Hilfsmittel, um den Abtauprozess zu beschleunigen.
- Verwenden Sie keine anderen Elektrogeräte (wie Speiseeisbereiter) in Kühlgeräten, wenn solche Geräte nicht ausdrücklich vom Hersteller für diesen Zweck zugelassen sind.
- Achten Sie darauf, den Kältekreislauf nicht zu beschädigen.
- Das Kältemittel Isobutan (R600a) im Kältekreislauf des Gerätes ist ein natürliches und sehr umweltfreundliches Gas, das jedoch leicht entflammbar ist.

Achten Sie beim Transport und bei der Aufstellung des Gerätes darauf, nicht die Komponenten des Kältekreislaufs zu beschädigen.

Bei einer eventuellen Beschädigung des Kältekreislaufs:

- Offene Flammen und Zündfunken vermeiden
- Den Raum, in dem das Gerät installiert ist, gut lüften
- Änderungen der technischen Eigenschaften oder am Gerät sind gefährlich. Ein defektes Netzkabel kann Kurzschlüsse und einen Brand verursachen und/oder zu Stromschlägen führen.

**WARNUNG!**

Elektrische Bauteile (Netzkabel, Stecker, Kompressor) dürfen nur vom Kundendienst oder einer Fachkraft ausgewechselt werden.

1. Das Netzkabel darf nicht verlängert werden.
 2. Vergewissern Sie sich, dass der Netzstecker nicht von der Geräterückseite gequetscht oder beschädigt wird. Ein gequetschter oder beschädigter Netzstecker überhitzt und kann einen Brand verursachen.
 3. Vergewissern Sie sich, dass der Netzstecker des Gerätes frei zugänglich ist.
 4. Ziehen Sie nicht am Netzkabel.
 5. Stecken Sie den Netzstecker nie in eine lockere Steckdose. Es besteht Brand- und Stromschlaggefahr.
 6. Betreiben Sie das Gerät nicht ohne Lampenabdeckung, ¹³⁾ der Innenbeleuchtung.
- Dieses Gerät ist schwer. Vorsicht beim Transport.
 - Entnehmen oder berühren Sie nie mit nassen/feuchten Händen Tiefkühlgut, da dies zu Hautverletzungen oder Kälteverbrennungen führen kann.
 - Das Gerät nicht direkter Sonneneinstrahlung aussetzen.
 - Die Leuchtmittel ¹⁴⁾ in diesem Gerät sind Speziallampen, die nur für Haushaltsgeräte geeignet sind. Sie eignen sich nicht zur Raumbelichtung.

Täglicher Gebrauch

- Stellen Sie keine heißen Töpfe auf die Kunststoffteile des Gerätes.
- Lagern Sie keine feuergefährlichen Gase oder Flüssigkeiten in dem Gerät. Explosionsgefahr.
- Legen Sie Lebensmittel nicht direkt vor den Luftauslass auf der Rückwand. ¹⁵⁾
- Ein aufgetautes Produkt darf nicht wieder eingefroren werden.
- Abgepackte Tiefkühlkost immer entsprechend den Herstellerangaben aufbewahren.
- Die Lagerempfehlungen des Geräteherstellers sollten strikt eingehalten werden. Halten Sie sich an die betreffenden Anweisungen.
- Keine kohlenensäurehaltigen Getränke oder Sprudel in den Tiefkühlschrank stellen, da der Druckanstieg in den Behältern zur Explosion führen und das Gerät beschädigen kann.
- Eis am Stiel kann Kälteverbrennungen verursachen, wenn es direkt nach der Entnahme aus dem Gefrierschrank gegessen wird.

Reinigung und Pflege

- Schalten Sie vor Wartungsarbeiten immer das Gerät ab und ziehen Sie den Netzstecker aus der Steckdose.
- Reinigen Sie das Gerät nicht mit Metallgegenständen.
- Verwenden Sie keine scharfen Gegenstände zum Entfernen von Reif und Eis im Gerät. Verwenden Sie einen Kunststoffschaber.
- Verwenden Sie niemals einen Haartrockner oder andere Heizgeräte, um das Abtauen zu beschleunigen. Starke Hitze kann die Plastikteile im Innenraum beschädigen und Feuchtigkeit kann in das elektrische System eindringen, so dass die Teile unter Spannung stehen.

13) Falls vorhanden.

14) Falls vorhanden.

15) No-Frost-Geräte

Montage



Halten Sie sich für den elektrischen Anschluss strikt an die Anweisungen der betreffenden Abschnitte.


- Kontrollieren Sie nach dem Auspacken das Gerät auf eventuelle Beschädigungen. Nehmen Sie das Gerät nicht in Betrieb, wenn es beschädigt ist. Melden Sie die Schäden umgehend dem Händler, bei dem Sie es erworben haben. Bewahren Sie in diesem Fall die Verpackung auf.
- Lassen Sie das Gerät mindestens vier Stunden stehen, bevor Sie es elektrisch anschließen, damit das Öl in den Kompressor zurückfließen kann.
- Ausreichenden Freiraum zur Luftzirkulation um das Gerät lassen; anderenfalls besteht Überhitzungsgefahr. Halten Sie sich für die Belüftung an die Installationsanweisungen.
- Das Gerät sollte zur Vermeidung von Verbrennungen durch Berührung von heißen Bauteilen (Kompressor, Kondensator) möglichst mit der Rückseite gegen eine Wand aufgestellt werden.
- Das Gerät darf nicht in der Nähe von Heizkörpern oder Kochern installiert werden.
- Vergewissern Sie sich, dass der Netzstecker des Gerätes nach der Installation frei zugänglich ist.
- Verbinden Sie das Gerät ausschließlich mit einer Trinkwasserzuleitung. ¹⁶⁾

Kundendienst

- Sollte die Wartung des Gerätes elektrische Arbeiten verlangen, so dürfen diese nur von einem qualifizierten Elektriker oder einem Elektro-Fachmann durchgeführt werden.
- Wenden Sie sich für Reparaturen und Wartung nur an Fachkräfte der autorisierten Kundendienststellen und verlangen Sie stets Original-Ersatzteile.

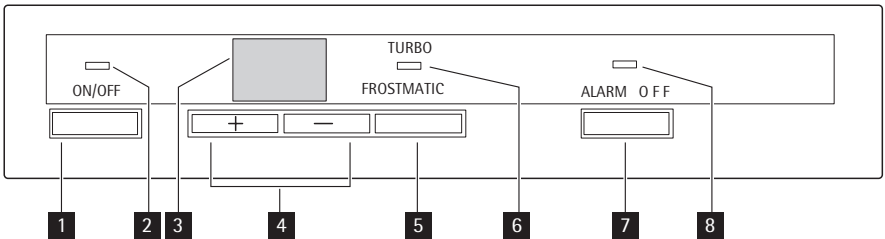
Umweltschutz



Das Gerät enthält im Kältekreis oder in dem Isoliermaterial keine ozonschädigenden Gase. Das Gerät darf nicht wie normaler Hausmüll entsorgt werden. Die Isolierung enthält entzündliche Gase: das Gerät muss gemäß den geltenden Vorschriften entsorgt werden; sie erhalten diese bei Ihrer Gemeindeverwaltung. Nicht das Kälteaggregat beschädigen, insbesondere nicht in der Nähe des Wärmetauschers. Die Materialien, die bei der Herstellung dieses Geräts verwendet wurden und mit dem Symbol  markiert sind, können recycelt werden.

16) Falls ein Wasseranschluss erforderlich ist

BEDIENBLENDE



1. ON/OFF-Taste
2. Kontrolllampe
3. Temperaturanzeige
4. Temperaturregler und Tasten + sowie -.
5. TURBO FROSTMATIC-Taste (auch für die COOLMATIC-Funktion)
6. TURBO FROSTMATIC-Kontrolllampe (auch für die COOLMATIC-Funktion)
7. Taste zum Rücksetzen des Alarms
8. Alarmleuchte

Einschalten

Stecken Sie den Stecker in die Netzsteckdose.

Leuchten die Kontrolllampe und das Display nicht, drücken Sie die Taste ON/OFF.

Wählen Sie die Temperatur gemäß Abschnitt „Temperaturregelung“.



Bleibt die Tür einige Minuten lang geöffnet, schaltet sich die Beleuchtung automatisch aus. Die Beleuchtung wird durch das Schließen und Öffnen der Tür automatisch wieder eingeschaltet.

Ausschalten

Drücken Sie die Taste ON/OFF bis der Countdown -3 -2 -1 abgelaufen ist.

Die Temperaturanzeige und die Kontrolllampe erlöschen.

Auswählen des Gefrier- oder Kühlmodus

Das Gerät kann als Gefrier- oder Kühlraum verwendet werden.

- Zum Umschalten von „Gefrieren“ auf „Kühlen“ drücken Sie die Taste zum Rücksetzen des Alarms und den Temperaturregler - einige Sekunden lang.

In der Temperaturanzeige wird FC angezeigt (ca. 5 Sekunden lang). Ein akustisches Signal bestätigt das Umschalten und die SOLL-Temperatur wird angezeigt.

- Zum Umschalten von „Kühlen“ auf „Gefrieren“ drücken Sie die Taste zum Rücksetzen des Alarms und den Temperaturregler - einige Sekunden lang.

In der Temperaturanzeige wird CF angezeigt (ca. 5 Sekunden lang). Das Umschalten wird durch blinkende Ziffern der Temperaturanzeige, Blinken der Alarmleuchte sowie durch ein akustisches Signal und durch Anzeigen der SOLL-Temperatur bestätigt.



Beim Umschalten von „Kühlen“ auf „Gefrieren“ ertönt die Temperaturwarnung. Siehe „Temperaturwarnung“.

Temperaturanzeige

- Im Normalbetrieb wird die zurzeit im Gerät herrschende Temperatur (IST-Temperatur) angezeigt.
- Beim Verstellen der Temperatur wird die zurzeit für das Gerät eingestellte Temperatur (SOLL-Temperatur) blinkend angezeigt.

Temperaturregelung

Bedienen Sie das Gerät wie folgt:

1. Stellen Sie mit dem entsprechenden Temperaturregler die gewünschte Temperatur ein. Die Temperaturanzeige zeigt die SOLL-Temperatur blinkend an.
2. Mit jeder Betätigung des Temperaturreglers ändert sich die SOLL-Temperatur um 1 °C. Die SOLL-Temperatur wird innerhalb von 24 Stunden erreicht.

Etwa 5 Sekunden nach dem Einstellen der SOLL-Temperatur zeigt die Temperaturanzeige wieder die aktuelle IST-Temperatur des Geräteinnenraums an. Die Temperaturanzeige hört auf zu blinken und zeigt die Temperatur konstant an.

Für eine ordnungsgemäße Lagerung von Lebensmitteln sollten Sie folgende Temperatur einstellen:

- -18 °C im Gefriermodus
- +5 °C im Kühlmodus

Funktion TURBO FROSTMATIC

Wenn Sie das Gerät als Gefriergerät verwenden

Die TURBO FROSTMATIC-Funktion ist eine Schnellgefrierfunktion, die die Tiefkühlung neu hinzukommender Lebensmittel beschleunigt und gleichzeitig die bereits tiefgekühlten Lebensmittel vor unerwünschter Erwärmung schützt.

So schalten Sie die Funktion ein:

1. Drücken Sie die Taste TURBO FROSTMATIC.
2. Die TURBO FROSTMATIC-Kontrolllampe leuchtet auf und in der Temperaturanzeige wird SF angezeigt (ca. 5 Sekunden lang).

So schalten Sie die Funktion aus:

1. Drücken Sie die Taste TURBO FROSTMATIC.
2. Die TURBO FROSTMATIC-Kontrolllampe erlischt.

Die Funktion TURBO FROSTMATIC wird nach ca. 52 Stunden automatisch abgeschaltet.

Funktion COOLMATIC

Wenn Sie das Gerät als Kühlgerät verwenden

Die maximale Leistung wird durch Einstellen der COOLMATIC-Funktion erzielt. Die Verwendung dieser Funktion wird empfohlen, wenn Sie große Mengen an Lebensmitteln einlagern.

So schalten Sie die Funktion ein:

1. Drücken Sie die Taste TURBO FROSTMATIC.
2. Die TURBO FROSTMATIC-Kontrolllampe leuchtet auf und in der Temperaturanzeige wird Folgendes angezeigt: IC.

So schalten Sie die Funktion aus:

1. Drücken Sie die Taste TURBO FROSTMATIC.
2. Die TURBO FROSTMATIC-Kontrolllampe erlischt.

Die COOLMATIC-Funktion wird nach ca. 6 Stunden automatisch abgeschaltet.

Temperaturwarnung



Wenn Sie das Gerät als Gefriergerät verwenden:

Ein Anstieg der Temperatur im Gefriermodus (zum Beispiel aufgrund eines vorausgegangenen Stromausfalls oder einer geöffneten Gerätetür) wird wie folgt signalisiert:

- Die Alarmleuchte blinkt.
- Die Temperaturanzeige blinkt.
- Ein Alarmsignal ertönt.

Sobald die normalen Betriebsbedingungen wiederhergestellt sind:

- Das akustische Signal wird abgeschaltet.
- Die Temperaturanzeige blinkt weiterhin.
- Die Alarmleuchte blinkt weiterhin.

Wird die Taste zum Rücksetzen des Alarms gedrückt, zeigt die Temperaturanzeige   einige Sekunden lang die höchste, im Geräteinnenraum erreichte Temperatur an.

Das Gerät schaltet dann auf Normalbetrieb um und zeigt die Temperatur des ausgewählten Fachs an.

In der Alarmphase kann das Alarmsignal durch Drücken der Taste zum Rücksetzen des Alarms ausgeschaltet werden.

Temperaturwarnung

Wenn Sie das Gerät als Kühlgerät verwenden:

Ein Anstieg der Temperatur im Kühlmodus (zum Beispiel aufgrund eines vorausgegangenen Stromausfalls oder einer geöffneten Gerätetür) wird wie folgt signalisiert:

- Die Alarmleuchte blinkt.
- Die Temperaturanzeige blinkt.
- Ein Alarmsignal ertönt.

Sobald die normalen Betriebsbedingungen wiederhergestellt sind:

- Das akustische Signal wird abgeschaltet.
- Die blinkende Temperaturanzeige erlischt.
- Die Alarmleuchte erlischt.

In der Alarmphase kann das Alarmsignal durch Drücken der Taste zum Rücksetzen des Alarms ausgeschaltet werden.

Alarm „Tür offen“

Es ertönt ein Alarmsignal, wenn die Tür einige Minuten lang offen steht. Der Alarm „Tür offen“ wird wie folgt angezeigt:

- Die Alarmleuchte blinkt.
- Es ertönt ein Alarmsignal.

Drücken Sie die Taste zum Rücksetzen des Alarms, um diesen auszuschalten.

Sobald der Normalbetrieb wiederhergestellt (und die Tür geschlossen) ist, schaltet sich der Alarm automatisch aus.

ERSTE INBETRIEBNAHME

Reinigung des Innenraums

Bevor Sie das Gerät in Betrieb nehmen, beseitigen Sie den typischen "Neugeruch" am besten durch Auswaschen der Innenteile mit lauwarmem Wasser und einem neutralen Reinigungsmittel. Sorgfältig nachtrocknen.



Verwenden Sie keine Reinigungsmittel oder Scheuermittel, da hierdurch die Oberfläche beschädigt wird.

TÄGLICHER GEBRAUCH

Einfrieren frischer Lebensmittel

Der Gefrierraum eignet sich zum Einfrieren von frischen Lebensmitteln und zum Lagern von gefrorenen und tiefgefrorenen Lebensmitteln über einen längeren Zeitraum.

Für das Einfrieren einer kleinen Menge frischer Lebensmittel ist eine Änderung der Einstellung nicht erforderlich.

Aktivieren Sie zum Einfrieren frischer Lebensmittel die Funktion TURBO FROSTMATIC mindestens 24 Stunden, bevor Sie die einzufrierenden Lebensmittel in das Gefrierfach hineinlegen.

Legen Sie die frischen Lebensmittel, die eingefroren werden sollen, in alle Fächer, außer der unteren Schublade.

Die maximale Menge an Lebensmitteln, die in 24 Stunden eingefroren werden kann, ist auf dem **Typenschild** angegeben, das sich im Inneren des Geräts befindet.

Der Gefriervorgang dauert 24 Stunden. Legen Sie während dieses Zeitraums keine weiteren einzufrierenden Lebensmittel in das Gerät.

Lagerung gefrorener Lebensmittel

Lassen Sie das Gerät bei der ersten Inbetriebnahme oder wenn das Gerät einige Zeit nicht benutzt wurde, mindestens 2 Stunden lang eingeschaltet, bevor sie Lebensmittel hineingeben.

Die Gefrierschubladen sorgen dafür, dass Sie die Lebensmittel schnell und einfach finden. Wenn große Mengen an Lebensmitteln gelagert werden sollen, entfernen Sie die Schubladen, ausgenommen die untere Schublade, die an ihrem Platz bleiben muss, um eine gute Luftzirkulation zu garantieren. Alle Lebensmittel müssen mit einem Mindestabstand von 15 mm von der Gerätetür gelagert werden.



Kam es zum Beispiel durch einen Stromausfall, der länger dauerte als der in der Tabelle mit den technischen Daten angegebene Wert (siehe „Ausfalldauer“) zu einem ungewollten Auftauen, dann müssen die aufgetauten Lebensmittel sehr rasch verbraucht oder sofort gekocht und nach dem Abkühlen erneut eingefroren werden.

Auftauen

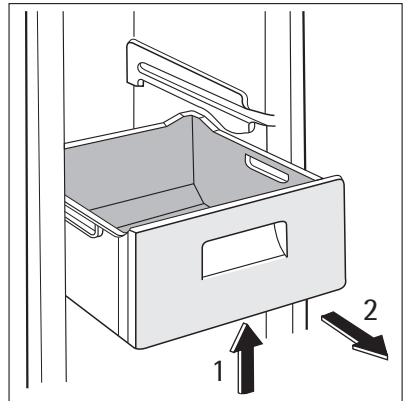
Tiefgefrorene oder gefrorene Lebensmittel können vor der Verwendung je nach der zur Verfügung stehenden Zeit im Kühlschrank oder bei Raumtemperatur aufgetaut werden.

Kleinere Gefriergutteile können unter Umständen sogar direkt aus dem Gefrierschrank entnommen und anschließend sofort gekocht oder gegart werden: in diesem Fall dauert der Garvorgang allerdings etwas länger.

Entnahme von Gefrierkörben aus dem Gefrierschrank

Die Gefrierkörbe sind mit einem Anschlag ausgestattet, der die versehentliche Entnahme oder ein Herausfallen verhindert. Um einen Gefrierkorb aus dem Gefrierschrank zu nehmen, ziehen Sie den Korb zu sich her, bis er den Anschlag erreicht, und kippen den Korb mit der Vorderseite nach oben, bis er sich herausnehmen lässt.

Wenn Sie den Gefrierkorb wieder zurück in das Gerät legen möchten, heben Sie die Vorderseite des Korbs leicht an und setzen ihn in das Gefriergerät ein. Sobald Sie über die Endpunkte hinweg sind, drücken Sie den Gefrierkorb wieder in seine ursprüngliche Position.



PRAKTISCHE TIPPS UND HINWEISE

Hinweise zum Einfrieren

Im Folgenden finden Sie einige wertvolle Tipps für einen optimalen Gefriervorgang:

- die maximale Menge an Lebensmitteln, die innerhalb von 24 Stunden eingefroren werden kann, ist auf dem Typschild angegeben;
- der Gefriervorgang dauert 24 Stunden. Legen Sie während dieses Zeitraums keine weiteren einzufrierenden Lebensmittel in das Gefrierfach;
- frieren Sie ausschließlich frische und gründlich gewaschene Lebensmittel von sehr guter Qualität ein;
- teilen Sie die Lebensmittel in kleinere Portionen ein, damit diese schnell und vollständig gefrieren und Sie später nur die Menge auftauen müssen, die Sie gerade benötigen;
- die einzufrierenden Lebensmittelportionen sollten stets luftdicht in Aluminiumfolie oder in lebensmittelechte Gefrierbeutel verpackt werden, um so wenig Luft wie möglich in der Verpackung zu haben;
- achten Sie beim Hineinlegen von frischen, noch ungefrorenen Lebensmitteln darauf, dass diese keinen Kontakt mit Gefriergut bekommen, da dieses sonst antauen kann;
- weniger fetthaltige Lebensmittel lassen sich besser lagern als fetthaltigere; Salz verkürzt die Lagerzeit von Lebensmitteln im Gefrierfach;
- werden Gefrierwürfel direkt nach der Entnahme aus dem Gefrierfach verwendet, können Sie zu Frostbrand auf der Haut führen;
- Es empfiehlt sich, das Einfrierdatum auf jeder einzelnen Packung zu notieren, um einen genauen Überblick über die Lagerzeit zu haben.

Hinweise zur Lagerung gefrorener Produkte

So erzielen Sie die besten Ergebnisse mit Ihrem Gerät:

- prüfen Sie sorgfältig, dass die im Handel erworbenen gefrorenen Lebensmittel sachgerecht gelagert wurden;
- achten Sie unbedingt darauf, die eingekauften gefrorenen Lebensmittel in der kürzest möglichen Zeit in Ihren Gefrierschrank zu bringen;
- öffnen Sie die Tür nicht zu häufig, und lassen Sie diese nicht länger offen als unbedingt notwendig.
- Abgetaute Lebensmittel verderben sehr schnell und eignen sich nicht für ein erneutes Einfrieren.
- Das Haltbarkeitsdatum auf der Tiefkühlkostverpackung sollte nicht überschritten werden.

REINIGUNG UND PFLEGE



VORSICHT!

Ziehen Sie bitte vor jeder Reinigungsarbeit immer den Netzstecker aus der Steckdose.



Der Kältekreis des Gerätes enthält Kohlenwasserstoffe; Wartungsarbeiten und Nachfüllen von Kältemittel dürfen daher nur durch vom Hersteller autorisiertes Fachpersonal ausgeführt werden.

Regelmäßige Reinigung

Der gesamte Kühlschrank muss regelmäßig gereinigt werden:

- Reinigen Sie die Innenseiten und die Zubehörteile mit lauwarmem Wasser und etwas Neutralseife.
- Prüfen und säubern Sie die Türdichtungen in regelmäßigen Abständen und kontrollieren Sie, dass diese sauber und frei von Verunreinigungen sind.
- Spülen und trocknen Sie diese sorgfältig ab.



Ziehen Sie nicht an Leitungen und/oder Kabeln im Innern des Kühlschranks und achten Sie darauf, diese nicht zu verschieben oder zu beschädigen.

Benutzen Sie zur Reinigung des Innenraums keinesfalls Putzmittel, Scheuerpulver, stark parfümierte Reinigungsmittel oder Wachspolituren, da diese die Oberfläche des Innenraums beschädigen und einen starken Eigengeruch hinterlassen können.

Reinigen Sie den Kondensator (schwarzes Gitter) und den Motorkompressor auf der Geräterückseite mit einer Bürste oder einem Staubsauger. Dieser Vorgang verbessert die Leistung des Geräts und senkt den Stromverbrauch.



Bitte achten Sie darauf, das Kühlsystem nicht zu beschädigen.



Wenn Sie das Gerät verschieben möchten, heben Sie es bitte an der Vorderkante an, um den Fußboden nicht zu verkratzen.

Viele Haushaltsreiniger für Küchen enthalten Chemikalien, die den im Gerät verwendeten Kunststoff angreifen können. Aus diesem Grund ist es empfehlenswert, die Außenseiten des Geräts nur mit warmem Wasser und Neutralseife zu reinigen.



Verwenden Sie keine Reinigungsmittel oder Scheuerpulver, da dies den Lack oder die Antifinger-Edelstahl Beschichtung beschädigt.

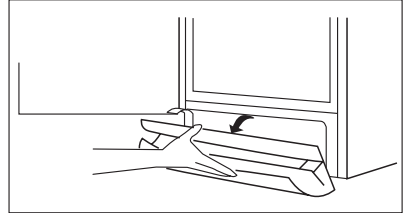
Schließen Sie das Gerät nach der Reinigung wieder an die Netzversorgung an.

Belüftungsgitter reinigen

Das Belüftungsgitter kann zur Reinigung herausgenommen werden.

Vergewissern Sie sich, dass die Tür offen ist, und gehen Sie dann wie folgt vor:

1. Lösen Sie die Oberkante des Gitters, indem Sie diese nach außen und nach unten wegziehen.
2. Ziehen Sie das Gitter gerade heraus, um es ganz herausnehmen zu können.
3. Reinigen Sie den Bereich unter dem Gerät mit dem Staubsauger.



Abtauen des Gefrierschranks

Das Gefrierfach dieses Modells ist vom Typ "No Frost". Dies bedeutet, dass es während des Betriebs weder an den Innenwänden noch auf den Lebensmitteln zu Frostbildung kommt. Die Bildung von Frost wird durch die ständig zirkulierende Kaltluft in diesem Fach verhindert; eine automatische Lüfterregelung sorgt für den Ventilatorantrieb.

Stillstandzeiten

Bei längerem Stillstand des Geräts müssen Sie folgende Vorkehrungen treffen:

1. Trennen Sie das Gerät von der Netzversorgung.
2. Entnehmen Sie alle Lebensmittel.
3. Reinigen Sie das Gerät und alle Zubehörteile.
4. Lassen Sie die Tür(en) offen, um das Entstehen unangenehmer Gerüche zu vermeiden.



Möchten Sie bei einer längeren Abwesenheit das Gerät weiter laufen lassen, bitten Sie jemanden, gelegentlich die Temperatur zu prüfen, damit das Kühlgut bei einem möglichen Stromausfall nicht im Innern des Geräts verdirbt.

WAS TUN, WENN ...

Während des Gerätebetriebs kann es zuweilen zu geringfügigen, aber dennoch unerfreulichen Problemen kommen, für die kein Techniker gerufen werden muss. In der folgende Tabelle finden Sie darüber Informationen, wie unnötige Reparaturkosten vermieden werden können.



Während das Gerät in Betrieb ist, entstehen bestimmte Geräusche (Kompressor und Zirkulationsgeräusche). Dies ist normal und kein Grund zur Beunruhigung.



Das Gerät arbeitet nicht kontinuierlich; wenn der Kompressor aufhört, bedeutet das nicht, dass keine Stromversorgung vorhanden ist. Aus diesem Grund dürfen Sie erst dann elektrische Teile des Geräts berühren, wenn das Gerät vom Netz getrennt wurde.

Problem	Mögliche Ursache	Abhilfe
Das Gerät ist zu laut.	Unebenheiten im Boden wurden nicht ausgeglichen.	Prüfen Sie, ob das Gerät stabil steht (alle FüÙe und Räder müssen fest auf dem Boden stehen). Siehe hierzu „Ausrichten des Geräts“.
	Die Distanzstücke zwischen der Rückseite des Gefrierschranks und den Leitungen sind lose.	Setzen Sie sie bitte wieder an ihrem Platz ein.
Es ertönt ein Alarmsignal. Die Alarmleuchte blinkt.	Die Temperatur im Gefrierraum ist zu hoch.	Siehe hierzu „Temperaturwarnung“.
	Die Tür ist nicht richtig geschlossen.	Siehe hierzu „Tür-offen-Alarm“.
Die Temperaturanzeige zeigt oben oder unten ein Quadrat an.	Beim Messen der Temperatur ist ein Fehler aufgetreten.	Bitte wenden Sie sich an Ihren Kundendienstmitarbeiter (das Kühlsystem hält zwar die eingelagerten Lebensmittel weiterhin kühl, doch eine Temperatureinstellung ist nicht mehr möglich).
Es können nur Temperaturen über 0 °C eingestellt werden.	Die Betriebsart „Kühlen“ ist ausgewählt.	Wählen Sie die Betriebsart „Gefrieren“ aus. Siehe hierzu „Auswählen des Gefrier- oder Kühlmodus“.
Es können nur Temperaturen unter 0 °C eingestellt werden.	Die Betriebsart „Gefrieren“ ist ausgewählt.	Wählen Sie die Betriebsart „Kühlen“ aus. Siehe hierzu „Auswählen des Gefrier- oder Kühlmodus“.
Der Kompressor läuft ständig.	Der Temperaturregler kann falsch eingestellt sein.	Stellen Sie eine höhere Temperatur ein.
	Die Tür ist nicht richtig geschlossen.	Siehe hierzu „Schließen der Tür“.
	Die Tür wurde zu häufig geöffnet.	Lassen Sie die Tür nicht länger als erforderlich offen.
	Die Temperatur der zu kühlenden Lebensmittel ist zu hoch.	Lassen Sie Lebensmittel auf Raumtemperatur abkühlen, bevor Sie sie in das Gerät legen.
Zu starke Reif- und Eisbildung.	Die Raumtemperatur ist zu hoch.	Senken Sie die Raumtemperatur.
	Die Tür ist nicht richtig geschlossen.	Siehe hierzu „Schließen der Tür“.
	Die Türdichtung ist verzogen oder verschmutzt.	Siehe hierzu „Schließen der Tür“.
Die Temperatur im Gerät ist zu niedrig.	Der Temperaturregler kann falsch eingestellt sein.	Stellen Sie eine höhere Temperatur ein.
Die Temperatur im Gerät ist zu hoch.	Der Temperaturregler kann falsch eingestellt sein.	Stellen Sie eine niedrigere Temperatur ein.

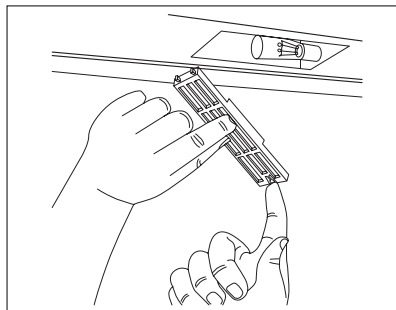
Problem	Mögliche Ursache	Abhilfe
	Die Tür ist nicht richtig geschlossen.	Siehe hierzu „Schließen der Tür“.
	Die Temperatur der zu kühlenden Lebensmittel ist zu hoch.	Lassen Sie Lebensmittel auf Raumtemperatur abkühlen, bevor Sie sie in das Gerät legen.
Die Temperatur im Gefrierschrank ist zu hoch.	Die einzufrierenden Packungen liegen zu dicht aneinander.	Lagern Sie das Gefriergut so, dass die Kaltluft im Gerät zirkulieren kann.
	Es wurden zu große Mengen an Lebensmitteln gleichzeitig zum Einfrieren eingelegt.	Legen Sie nur kleinere Lebensmittelmengen gleichzeitig zum Einfrieren in das Gerät.
Das Gerät funktioniert nicht.	Das Gerät ist abgeschaltet.	Schalten Sie das Gerät ein.
	Der Netzstecker steckt nicht richtig in der Steckdose.	Stecken Sie den Netzstecker richtig in die Steckdose.
	Das Gerät bekommt keinen Strom. Es liegt keine Spannung an der Netzsteckdose an.	Testen Sie, ob ein anderes Gerät an dieser Steckdose funktioniert. Prüfen Sie die Sicherung. Kontaktieren Sie einen qualifizierten Elektriker.
Die Lampe funktioniert nicht.	Die Lampe ist defekt.	Siehe hierzu „Austauschen der Lampe“.
	Die Tür stand zu lange offen.	Schließen Sie die Tür.
Die Tür kommt mit dem Belüftungsgitter in Berührung.	Das Gerät ist nicht eben ausgerichtet.	Siehe hierzu „Ausrichten des Geräts“.
Tür falsch ausgerichtet.	Das Gerät ist nicht eben ausgerichtet.	Siehe hierzu „Ausrichten des Geräts“.

Bitte rufen Sie den nächsten Kundendienst in Ihrer Nähe an, wenn alle genannten Abhilfemaßnahmen nicht zum gewünschten Erfolg führen.

Austauschen der Lampe

1. Trennen Sie den Netzstecker von der Steckdose.

2. Drücken Sie auf die Feder und ziehen Sie gleichzeitig die Abdeckung nach unten.
3. Ersetzen Sie die Glühlampe (E14 Fassung) durch eine Glühlampe der gleichen Leistung (die maximal erlaubte Leistung steht auf der Lampenabdeckung).
4. Schließen Sie das Gerät wieder an.



Schließen Sie die Tür

1. Reinigen Sie die Türdichtungen.
2. Stellen Sie die Tür nach Bedarf ein. Siehe hierzu "Gerät aufstellen".
3. Ersetzen Sie die defekten Türdichtungen, falls erforderlich. Kontaktieren Sie den Kundendienst.

TECHNISCHE DATEN

		A85280GA	A85320GA
Abmessungen			
	Höhe	1650 mm	1850 mm
	Breite	660 mm	660 mm
	Tiefe	680 mm	680 mm
Ausfalldauer		25 Std.	25 Std.

Die technischen Informationen befinden sich auf dem Typenschild innen links im Gerät sowie auf der Energieplakette.

MONTAGE



WARNUNG!

Lesen Sie bitte die "Sicherheitshinweise" sorgfältig vor der Aufstellung des Geräts durch, um Gefahren für Sie selbst zu vermeiden und einen korrekten Betrieb des Geräts zu gewährleisten.

Aufstellung

Installieren Sie dieses Gerät an einem Ort, an dem die Umgebungstemperatur mit der Klimaklasse übereinstimmt, die auf dem Typschild des Geräts angegeben ist:

Klimaklasse	Umgebungstemperatur
SN	+10°C bis + 32°C
N	+16°C bis + 32°C
ST	+16°C bis + 38°C
T	+16°C bis + 43°C

Standort

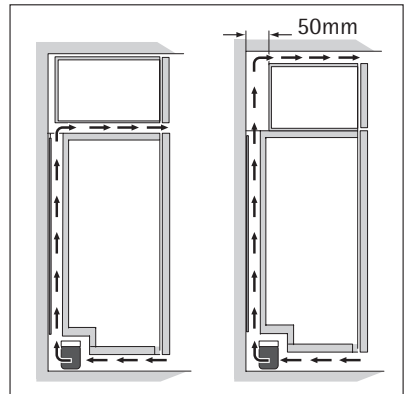
Damit das Gerät die optimale Leistung bringen kann, muss der Abstand zwischen der Geräteoberseite und der Wand mindestens 40 mm betragen, wenn es unter einer überhängenden Wand installiert wird. Allerdings sollte die Aufstellung des Gerätes unter einer überhängenden Wand nach Möglichkeit vermieden werden.

Wird das Gerät in einer Ecke aufgestellt, und zeigen die Scharniere dabei zur Wand, so muss der Abstand zwischen Wand und Gerät mindestens 10 mm betragen, damit die Tür zum Herausnehmen der Ablagen genügend weit geöffnet werden kann.

Mögliche Lage des Belüftungsraums:

- direkt über dem Gerät,
- hinter und über dem Oberschrank.

In diesem Fall muss der Platz hinter dem Oberschrank mindestens 50 mm tief sein.



Elektrischer Anschluss

Kontrollieren Sie vor der ersten Benutzung des Gerätes, ob die Netzspannung und -frequenz Ihres Hausanschlusses mit den auf dem Typenschild angegebenen Anschlusswerten übereinstimmen.

Das Gerät muss geerdet sein. Zu diesem Zweck ist die Netzkabelsteckdose mit einem Schutzkontakt ausgestattet. Falls die Steckdose Ihres Hausanschlusses nicht geerdet sein sollte, lassen Sie das Gerät bitte gemäß den geltenden Vorschriften erden und fragen Sie dafür einen qualifizierten Elektriker.

Der Hersteller übernimmt keinerlei Haftung für Schäden oder Verletzungen, die durch Missachtung der oben genannten Sicherheitshinweise entstehen.

Das Gerät entspricht den EU- Richtlinien.

Entfernen der Transportsicherungen

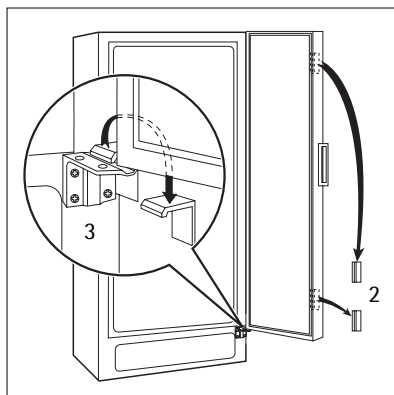
Das Gerät ist mit Transportsicherungen ausgestattet, die zum Sichern der Tür während des Transports dienen.

Entfernen Sie diese wie folgt:

1. Öffnen Sie die Tür.
2. Entfernen Sie die Transportsicherungen von den Türseiten.
3. Entfernen Sie die Transportsicherungen vom unteren Scharnier (damit sind einige Modelle ausgestattet).

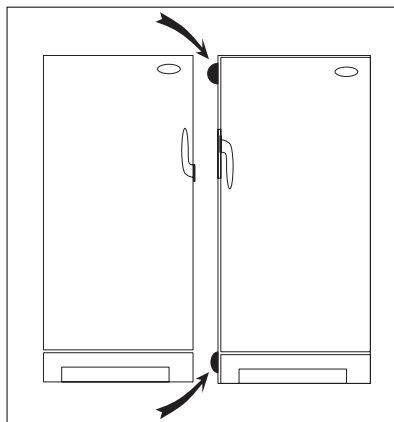


Einige Modelle sind mit einem Geräuschdämmelement unter dem Gerät ausgestattet. Bitte entfernen Sie dieses Element nicht.

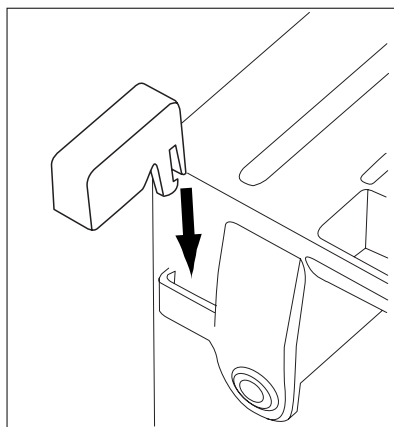


Distanzstücke

Bringen Sie die im Zubehörbeutel mitgelieferten Distanzstücke wie in den Abbildungen gezeigt an. Werden zwei Geräte direkt nebeneinander aufgestellt, bringen Sie bitte die selbstklebenden Distanzstücke zwischen den Geräten an.



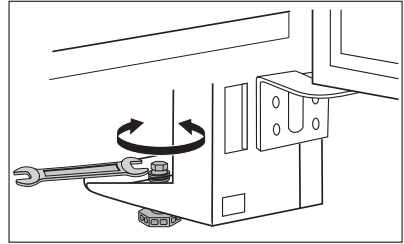
Setzen Sie die Distanzstücke an der Rückseite der Blende ein.



Ausrichten

Bei der Aufstellung des Geräts ist dieses waagrecht auszurichten. Stellen Sie nach Bedarf die Stellfüße mit dem mitgelieferten Einstellschlüssel ein.

Zum Ausrichten der Tür muss das Gerät richtig ausgerichtet sein.

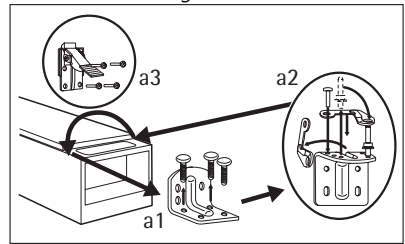


Wechsel des Türanschlags

Beim Wechsel des Türanschlags muss wie folgt vorgegangen werden:

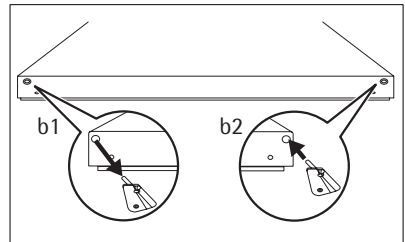
1. Trennen Sie den Netzstecker von der Netzversorgung.
2. Entfernen Sie das Belüftungsgitter. Entfernen Sie die Füllung und installieren Sie diese auf der gegenüber liegenden Seite des Gitters.
3. Legen Sie das Gerät mit der Rückseite nach unten auf einen Träger aus Holz.
4. Schrauben Sie das untere Scharnier (a1) los.

Entfernen Sie den Türschließermechanismus vom Scharnier und versetzen Sie den Bolzen auf die andere Seite (a2). Schrauben Sie den im Zubehörbeutel mitgelieferten Türschließermechanismus an der gegenüber liegenden Seite wieder an.



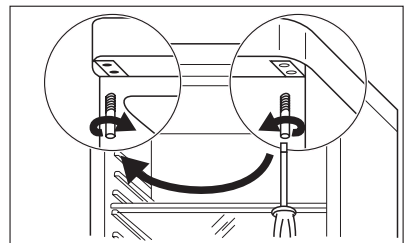
5. Entfernen Sie den Türschließermechanismus von der Tür (b1).

Schrauben Sie den im Zubehörbeutel mitgelieferten Türschließermechanismus an der gegenüber liegenden Seite wieder an (b2).

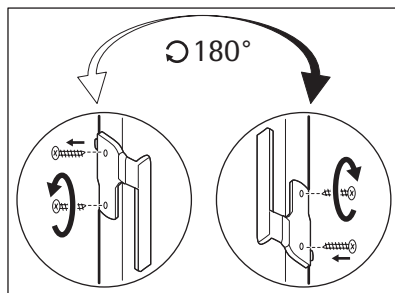


6. Entfernen Sie die Tür.
Schrauben Sie den Stift ab und schrauben Sie ihn an der gegenüber liegenden Seite wieder ein.
7. Bringen Sie die Tür wieder an.
Schrauben Sie das untere Scharnier wieder fest.

Stellen Sie das Gerät auf und installieren Sie das Belüftungsgitter.



8. Schrauben Sie den Griff los. Treiben Sie auf der gegenüber liegenden Seite einen 3-4 mm Durchschlag oder Bohrer in die Abdeckungen über den Bohrungen.
Bauen Sie den Griff an. Setzen Sie den Griff auf der gegenüber liegenden Seite durch eine halbe Umdrehung ein.
Setzen Sie die im Zubehörbeutel mitgelieferten Bohrungsabdeckungen ein.
9. Installieren Sie das Gerät an der vorgesehenen Position.



WARNUNG!

Schieben Sie das Gerät wieder an seinen Standort, richten Sie es waagrecht aus und nehmen Sie es mindestens vier Stunden lang nicht in Betrieb. Schließen Sie es dann an die Stromversorgung an.

Prüfen Sie alles erneut, um sicherzustellen, dass:


- Alle Schrauben fest angezogen sind.
- Die Türkanten parallel zum Seitenrand des Gerätes laufen.
- Der magnetische Dichtungstreifen am Gerät befestigt ist.
- Die Tür korrekt öffnet und schließt.



WARNUNG!

Bei niedrigen Umgebungstemperaturen (z.B. im Winter) kann es sein, dass die Türdichtung nicht richtig am Gerät anliegt. Warten Sie in diesem Fall auf die natürliche Anpassung der Dichtung.

HINWEISE ZUM UMWELTSCHUTZ

Das Symbol  auf dem Produkt oder seiner Verpackung weist darauf hin, dass dieses Produkt nicht als normaler Haushaltsabfall zu behandeln ist, sondern an einem Sammelpunkt für das Recycling von elektrischen und elektronischen Geräten abgegeben werden muss. Durch Ihren Beitrag zum korrekten Entsorgen dieses Produkts schützen Sie die Umwelt und die Gesundheit Ihrer Mitmenschen. Umwelt und Gesundheit werden durch falsches Entsorgen gefährdet. Weitere Informationen über das Recycling dieses Produkts erhalten Sie von Ihrem Rathaus, Ihrer Müllabfuhr oder dem Geschäft, in dem Sie das Produkt gekauft haben.



www.aeg-electrolux.com/shop

