

Avant de mettre le réfrigérateur en marche

- Avant de raccorder l'appareil à la source d'alimentation, laissez-le reposer pendant environ 2 heures, ce qui aura pour effet de diminuer les risques de défauts qu'auraient pu causer le transport et la manipulation au système de refroidissement.
- Nettoyez le réfrigérateur à fond, surtout à l'intérieur (référez-vous à la section 'Nettoyage et entretien').
- Si les accessoires à l'intérieur de l'appareil ne sont pas bien placés, replacez-les en vous basant sur la description que vous trouverez à la section 'DESCRIPTION DE L'APPAREIL'

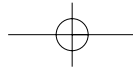
Instructions d'utilisation

Ces instructions sont destinées à l'utilisateur. Elles décrivent l'utilisation adéquate et sécuritaire de l'appareil. Elles ont été rédigées pour plusieurs types de réfrigérateurs, c'est pourquoi il se peut que vous rencontriez des descriptions se rapportant à des fonctions et des accessoires que votre modèle ne possède pas.

Quelques conseils pour économiser l'énergie

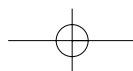
- Veuillez éviter d'ouvrir la porte trop souvent, surtout lorsque la température extérieure est chaude et humide. Lorsque vous ouvrez la porte, pensez de la refermer le plus rapidement possible.
- Vérifiez à l'occasion si l'aération de l'appareil est adéquat (s'il y a suffisamment d'air qui circule à l'arrière du réfrigérateur).
- Baissez l'intensité du thermostat en passant d'un réglage élevé à un plus bas, dès que vous le pouvez (selon la quantité de nourriture qu'il contient, la température de la pièce, etc.)
- Avant de remplir le réfrigérateur de paquets d'aliments fraîchement cuisinés, assurez-vous qu'ils soient revenus à la température de la pièce.
- Une couche de glace et de givre augmente la consommation d'énergie, c'est pourquoi vous devez nettoyer l'appareil dès que l'épaisseur du givre est d'environ d'un demi centimètre.

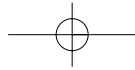




Important

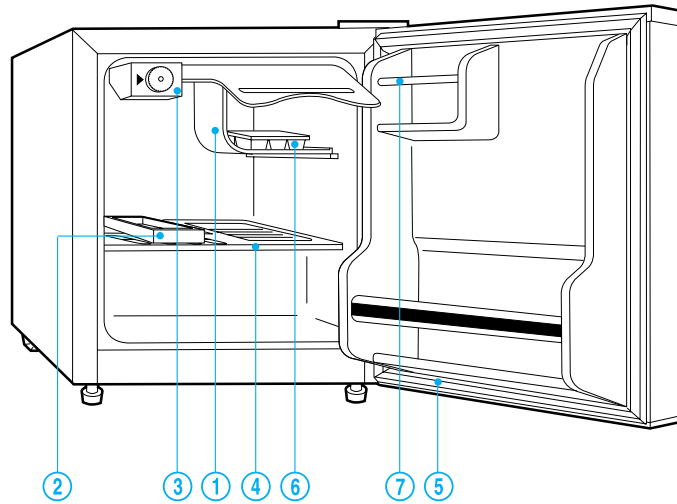
- Si ce nouveau réfrigérateur remplace un modèle plus ancien dont le système de verrouillage ne peut pas être ouvert de l'intérieur, assurez-vous de détruire ce type de verrouillage. Ceci empêchera les enfants d'être enfermés dans le réfrigérateur et d'être asphyxiés.
- Vous devez raccorder l'appareil à une prise de courant adéquate (référez-vous à la section 'Installation').
- Ne touchez pas aux surfaces refroidies pendant le fonctionnement, surtout pas avec des mains mouillées, car la peau risquerait de coller à la surface.
- Ne congelez pas les bouteilles contenant des liquides, surtout pas des boissons gazeuses, eaux minérales gazéifiées, vins pétillants, bières, colas, etc. parce que le liquide prend de l'expansion pendant la congélation et la bouteille de verre peut éclater.
- Si la nourriture dégage une odeur étrange ou si sa couleur n'est pas appétissante, jetez-la car elle est probablement avariée et impropre à la consommation.
- Débranchez l'appareil de la prise de courant avant de nettoyer le réfrigérateur ou avant de procéder à toute réparation (que SEUL un technicien qualifié devrait effectuer).
- Ne décongelez pas le réfrigérateur en vous servant d'autres appareils électriques tels qu'un séchoir à cheveux ou autre; de plus, ne grattez pas la couche de givre à l'aide d'un ustensile pointu ou coupant.
- La plaque décrivant la capacité électrique de l'appareil est située à l'intérieur de l'appareil ou à l'extérieur, à l'endos.



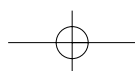
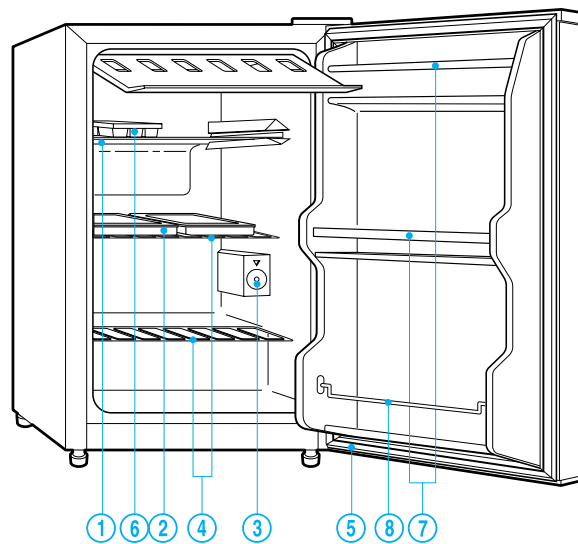


DESCRIPTION DE L'APPAREIL

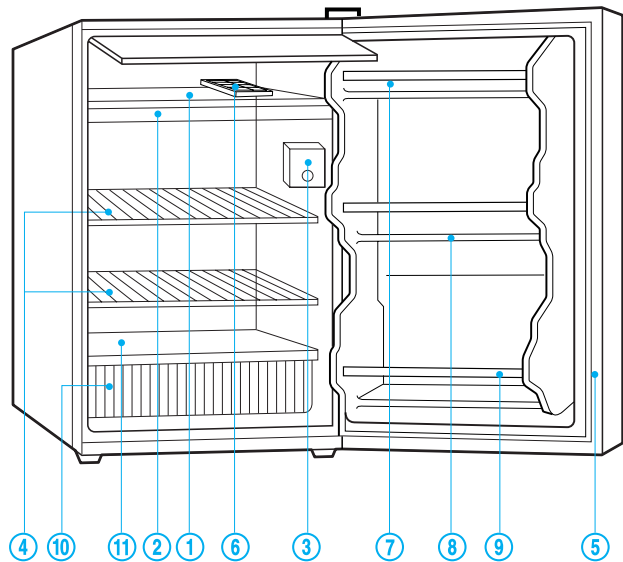
JRF 245



JRF 246



JRF 247



- ① CONGÉLATEUR
- ② CUVETTE DE DRAINAGE
(à utiliser lors de la décongélation seulement)
- ③ THERMOSTAT
- ④ TABLETTES RECOUVERTES DE PLASTIQUE
- ⑤ JOINT MAGNÉTIQUE D'ÉTANCHÉITÉ DE LA PORTE
- ⑥ TABLETTES DE RANGEMENT
- ⑦ CASIER À BOUTEILLES

FONCTIONNEMENT

Mettre votre nouveau réfrigérateur en marche

1. Nettoyez le réfrigérateur à fond. Essuyez l'extérieur à l'aide d'un chiffon doux et sec et l'intérieur, en utilisant un chiffon propre et humide.
2. Insérez le cordon d'alimentation dans la prise de courant.
3. Tournez le cadran du thermostat jusqu'à la position '7'. Fermez la porte et laissez le réfrigérateur fonctionner pendant 15 à 20 minutes.

Contrôle de la température

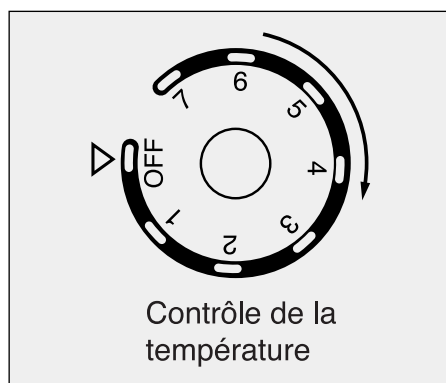
Afin de régler la température interne du réfrigérateur, ajustez le cadran du thermostat, numéroté de 1 à 7.

Le chiffre 1 est le réglage le moins froid et le 7, le plus froid.

Vous pouvez régler le cadran à n'importe quelle position.

Il n'est pas obligatoire de le positionner directement sur un chiffre.

Pour faire des glaçons dans le congélateur, réglez le thermostat à la position la plus froide (7).

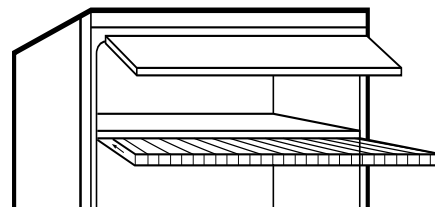


REMARQUE: Si vous débranchez le réfrigérateur, attendez 3 à 5 minutes avant de le rebrancher. Celui-ci risque de ne pas bien fonctionner si vous le remettez en marche trop rapidement.

Comment décongeler

Vous pouvez vous servir de la fonction de décongélation lorsque le givre accumulé sur l'évaporateur atteint environ 5mm d'épaisseur.

Réglez le cadran du thermostat à la position "OFF" (hors tension). Retirez les aliments périssables ou congelés. Mettez le bac d'égouttement à la bonne position en déplaçant la tablette à la position supérieure. La décongélation se fait habituellement en quelques heures. Pour accélérer le processus, retirez tout ce qui fond et laissez la porte ouverte. N'utilisez jamais de couteau ni d'autre ustensile de métal pointu ou coupant pour gratter le givre de l'évaporateur. Après la décongélation, videz le bac d'égouttement et remettez le cadran de refroidissement à la position désirée.



(JRF 247 seulement)

NETTOYAGE ET ENTRETIEN

Solutions de nettoyage : n'appliquez jamais de nettoyeurs abrasifs, nettoyeurs industriels ni de dissolvants sur aucune des surfaces de l'appareil.

Fini extérieur : essuyez avec un chiffon doux humecté d'une solution savonneuse. Rincez et séchez. Pour enlever les taches rebelles ou faire les cirages occasionnels, utilisez de la cire au silicone.

Congélateur : lorsque le congélateur doit être décongelé, tournez le cadran du thermostat à la position "OFF" (mise à l'arrêt). Ne vous servez pas d'outils coupants ni pointus pour dégager les plaques de givre et de glace.

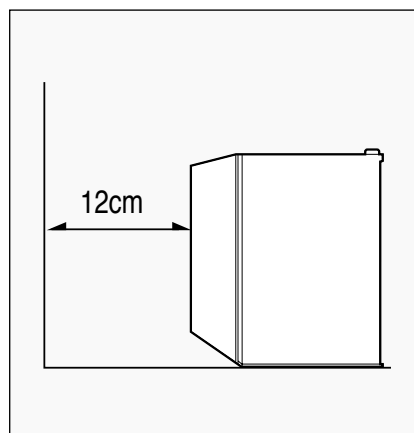
Sections de réfrigération : nettoyez les tablettes et les autres pièces amovibles en les faisant tremper dans de l'eau tiède savonneuse; rincez et séchez. Nettoyez l'intérieur à l'aide d'une solution de bicarbonate de soude (3 cuillères à table dans un litre d'eau) ou d'eau tiède savonneuse; rincez et séchez.

Joint d'étanchéité magnétique de la porte : nettoyez-les à l'aide d'eau tiède savonneuse.

La touche finale : remplacez toutes les pièces et tournez le cadran de thermostat au réglage désiré.

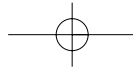
INSTALLATION

- § Installez le réfrigérateur dans un endroit adéquat, loin des sources de chaleur et de froid extrêmes. Laissez un espace suffisant entre l'appareil et les murs de côté de façon à ce que la porte puisse s'ouvrir aisément. Le réfrigérateur n'a pas été conçu pour être encastré.
- § Choisissez un endroit où le plancher est solide et au niveau.
- § Il est recommandé de laisser un espace de 12cm entre le réfrigérateur et le mur.



REPLACEMENT DU CORDON D'ALIMENTATION

Si le cordon d'alimentation du réfrigérateur est endommagé, consultez un technicien autorisé par CITIZEN qui vous le remplacera.



QUE DEVEZ-VOUS FAIRE...

Lorsque le réfrigérateur ne fonctionne pas pendant une longue période de temps:

- Retirez la fiche d'alimentation de la prise de courant.
- Videz complètement le réfrigérateur.
- Faites sécher la cavité intérieure en laissant la porte ouverte pendant quelques jours.

Lorsque vous désirez déplacer le réfrigérateur:

- Attachez toutes les pièces mobiles ainsi que le contenu du réfrigérateur. (Emballez-les séparément au besoin.)
- Ne transportez le réfrigérateur qu'en position debout, à la verticale. Vous pourriez endommager le compresseur si vous le déplacez dans toute autre position.

Avant d'appeler le centre de service, veuillez consulter le guide de dépannage ci-dessous. Cela pourrait vous éviter un appel de service onéreux.

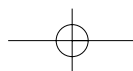
Si le réfrigérateur ne semble pas assez froid à l'intérieur:

- Vérifiez si la porte n'a pas été ouverte trop souvent ni trop longtemps.
- Vérifiez si la circulation interne n'est pas obstruée par l'accumulation d'un trop grand nombre d'aliments (le réfrigérateur est alors surchargé)
- Avez-vous entreposé quelque chose de chaud, sans l'avoir fait préalablement revenir à la température de la pièce?
- Avez-vous laissé suffisamment d'espace sur les côtés et le dessus de l'appareil?

Si le réfrigérateur commence à faire des bruits étranges:

- Est-il chancelant? Remettez-le au niveau et vérifiez s'il fonctionne normalement.
- Y a-t-il des objets qui ont tombé en arrière du réfrigérateur? Si c'est le cas, enlevez-les et vérifiez l'appareil se remet à fonctionner normalement.
- Y a-t-il des contenants qui vibrent ou résonnent à l'intérieur du réfrigérateur? Si c'est le cas, changez-les de place et vérifiez si l'appareil se remet à fonctionner normalement.

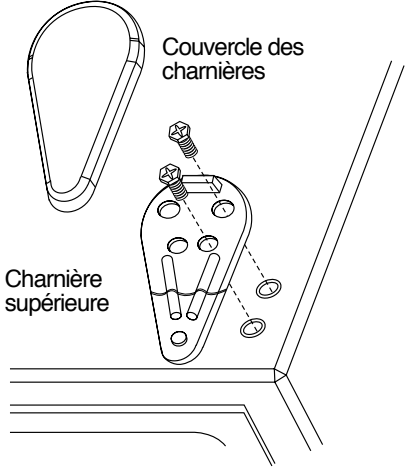
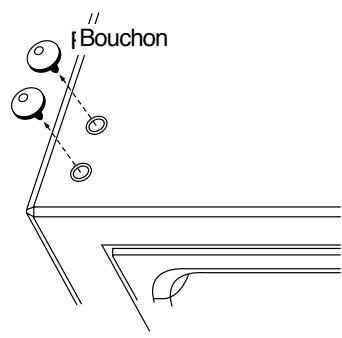
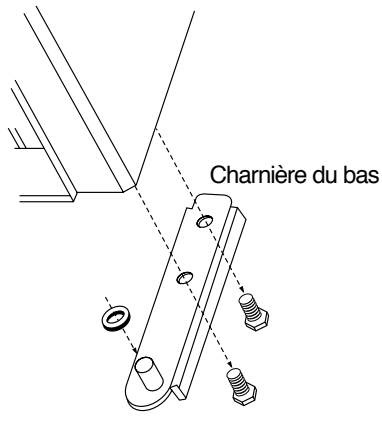
AVERTISSEMENT toute utilisation inadéquate de la prise de terre peut causer un choc électrique. L'utilisation des cordons prolongateurs est déconseillée mais si vous devez le faire, n'utilisez que les cordons prolongateurs munis de trois prises, dont une sert à la prise de terre. De plus, cette fiche doit être insérée dans une prise de courant à trois fentes qui acceptera facilement la fiche. La capacité d'alimentation du cordon prolongateur doit être de 115-120V CA, 10 ampères ou plus. Si vous utilisez un adaptateur de mise à la terre, assurez-vous que la boîte électrique soit pleinement mise à la terre.

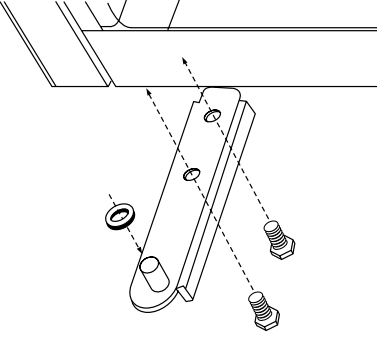
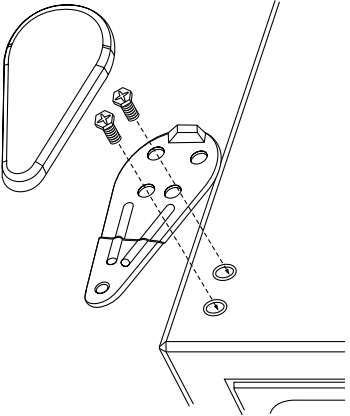


Changer le sens d'ouverture de la porte

Ce réfrigérateur a été construit avec les charnières à droite. Si vous désirez changer le sens d'ouverture de la porte, procédez comme suit :

- Débranchez le cordon d'alimentation de la prise de courant.
- Videz le réfrigérateur, les aliments, les tablettes etc.

<ol style="list-style-type: none"> 1. Retirez le couvercle des charnières sur le dessus, à droite du réfrigérateur à l'aide d'un couteau de vitrier. 2. Retirez les deux vis (à l'aide d'un rochet muni d'une douille de 8 mm) qui retiennent la charnière supérieure au réfrigérateur. Conservez les vis pour utilisation ultérieure. 3. Soulevez la charnière supérieure vers le haut afin de libérer la broche de la douille située sur le haut de la porte. 4. Soulevez la porte et déposez-la sur une surface coussinée afin d'éviter qu'elle ne s'abîme. 	
<ol style="list-style-type: none"> 5. Retirez les bouchons qui recouvrent les trous, à gauche, tel qu'illustré et placez-les dans les trous du côté droit. Assurez-vous d'appuyer fermement sur les boutons. 	
<ol style="list-style-type: none"> 6. Placez le réfrigérateur sur le côté. Retirez les deux vis qui retiennent la charnière du bas à l'aide d'un rochet muni d'une douille de 10mm. Conservez ces vis et boulons pour un usage ultérieur. <p>* REMARQUE : Ne déposez jamais l'appareil à l'envers.</p>	

<p>7. Insérez la charnière du bas dans le côté gauche à l'aide des deux vis que vous avez retirées à l'étape 6.</p> <p>REMARQUE: ne serrez pas les vis</p> <p>8. Remplacez le réfrigérateur à sa position normale.</p> <p>9. Placez la porte en vous assurant que la douille entre adéquatement dans la broche de la charnière, Assurez-vous que les rondelles soient en place.</p>	
<p>10. En maintenant la porte fermée, fixez la charnière supérieure du côté gauche à l'aide des deux vis retirées au début de l'étape 2. Ne serrez pas les vis tant que le haut de la porte n'est pas alignée avec le haut du réfrigérateur.</p> <p>11. Remplacez le couvercle de la charnière.</p>	
<p>12. Outils requis :</p> <ul style="list-style-type: none"> -Rochet muni de douilles de 8mm et de 10mm -Couteau de vitrier ou un tournevis à lame très fine. 	

GARANTIE POUR LES APPAREILS PORTATIFS CITIZEN

Nous vous remercions d'avoir fait l'acquisition d'un appareil portatif de marque CITIZEN. Nous sommes fiers de la qualité de nos produits et nous avons fabriqué votre nouvel appareil selon des critères de qualité des plus stricts. Nous sommes certains que sous des conditions normales d'utilisation, vous serez entièrement satisfait du rendement de ce dernier.

Les appareils portatifs CITIZEN sont couverts par notre garantie sur les pièces et la main-d'œuvre contre tous défauts de fabrication pendant une période d'usage normal correspondant à la liste ci-dessous selon le type d'appareil, et ce à partir de la date d'achat du produit à l'état neuf, chez le marchand par l'acheteur original. Cette garantie n'est applicable que si l'appareil a été installé et utilisé en conformité avec le manuel d'instructions qui l'accompagne.

Type d'appareil	Sur les pièces	Sur la main-d'oeuvre
Audio portatifs	1 an	1 an
Radio-réveils	1 an	1 an
Convertisseurs	1 an	1 an
Radio-téléviseurs (n&b)	1 an	1 an
Téléviseurs (petit écran-n&b)	1 an	90 jours
Ventilateurs	1 an	1 an
Ecouteurs (casques d'écoute)	90 jours	90 jours
Téléviseurs couleur (petit écran)	1 an	1 an
Télécommandes	90 jours	90 jours
Petits fours à pain	1 an	1 an
Répondeurs téléphoniques	1 an	1 an
Téléphones / Téléphones sans fil	1 an	1 an

En vertu de cette garantie, l'engagement de CITIZEN ELECTRONICS se limite à la réparation, incluant le coût des pièces et de la main-d'oeuvre nécessaire, ou le cas échéant, et ce à l'entière discrétion de CITIZEN ELECTRONICS, au remplacement, de tout appareil portatif présentant un défaut de fabrication pendant la période au cours de laquelle il est couvert par la garantie. Les pièces de rechange utilisées lors d'une réparation sous garantie sont aussi couvertes par la garantie pendant une période égale à la portion non expirée de la garantie originale sur l'appareil.

EXCLUSIONS DE LA GARANTIE

Cette garantie couvre tous les appareils portatifs de marque CITIZEN achetés au Canada. Elle ne s'applique pas aux éléments décoratifs et accessoires, incluant, sans y être restreinte: l'antenne, l'enveloppe extérieure et les pièces et boutons qui composent cette dernière, les piles, le couvercle anti-poussière, les câbles de raccordement, les cassettes vidéo et la pointe de lecture. D'autre part, cette garantie ne couvre pas les ajustements effectués par le propriétaire de l'appareil, et décrites dans le manuel d'instructions; les dommages survenus lors de la manipulation, du transport ou du déballage de l'appareil, ou attribuables aux raccordements, à l'installation, à une réparation ou un remplacement de pièces effectué par un centre de service non autorisé par

CITIZEN ELECTRONICS, toute panne ou mauvais fonctionnement causé ou résultant de conditions environnementales anormales, une réparation incorrectement effectuée par une personne non autorisée, un mauvais entretien, des modifications ou réparations effectuées par le propriétaire, un usage abusif, une mauvaise utilisation, de la négligence, un accident, un raccord à un réseau électrique de tension inadéquat, un incendie, une inondation ou tout autre désastre naturel.

Cet appareil portatif n'est couvert par la garantie que pour la personne qui en a fait l'achat chez le détaillant à l'état neuf ou celle qui l'a reçu en cadeau. Cette garantie est annulée si l'appareil est utilisé à des fins commerciales ou de location. De même la garantie est annulée si les numéros de séries sont modifiés, illisibles ou enlevés.

CITIZEN ELECTRONICS se réserve le droit de modifier cet appareil, d'effectuer des ajouts et d'apporter des améliorations à ce produit, sans que cela n'entraîne l'obligation de faire de même sur les appareils déjà fabriqués.

La susdite tient lieu de toute autre garantie explicite ou implicite et CITIZEN ELECTRONICS n'assume ni n'autorise aucun individu à endosser pour elle un autre engagement ou responsabilité relativement à la vente ou à la réparation de ce produit. En aucun cas CITIZEN ou ses détaillants ne pourront être tenus responsables de dommages exceptionnels ou indirects résultant de l'utilisation de cet appareil ou de tout délai dans l'application de cette garantie pour des circonstances indépendantes de notre volonté.

L'acheteur peut avoir d'autres droits en vertu de lois provinciales ou fédérales existantes, et les termes de cette garantie sont prohibés par ces dites lois, ils sont alors considérés nuls et annulés; toutefois, le reste de la garantie demeure valide.

OBLIGATIONS DU CONSOMMATEUR

Le propriétaire de l'appareil doit conserver le reçu original du détaillant sur lequel est indiquée la date d'achat et le présenter comme preuve d'achat avec cette garantie au centre de service CITIZEN autorisé au Canada lorsque ce produit doit être réparé en vertu des dispositions de cette garantie. Il est au consommateur d'assumer les frais de transport de l'aller et retour du centre de service. Les réparations sous garantie ne peuvent être effectuées qu'au Canada.

COMMENT OBTENIR UNE RÉPARATION SOUS GARANTIE

Si cet appareil devait être réparé pendant la période où il est encore couvert par la garantie, apportez-le, ou postez-le, port payé et assuré avec une copie de la preuve d'achat au centre de service CITIZEN le plus près de chez vous.

CENTRE DE SERVICE CITIZEN ELECTRONICS
455 Gordon Baker Road
Toronto, Ontario, M2H 4H2
(416) 499-5449 / 499-5450 / 1-800-663-5954

POUR LES RÉPARATIONS HORS GARANTIE

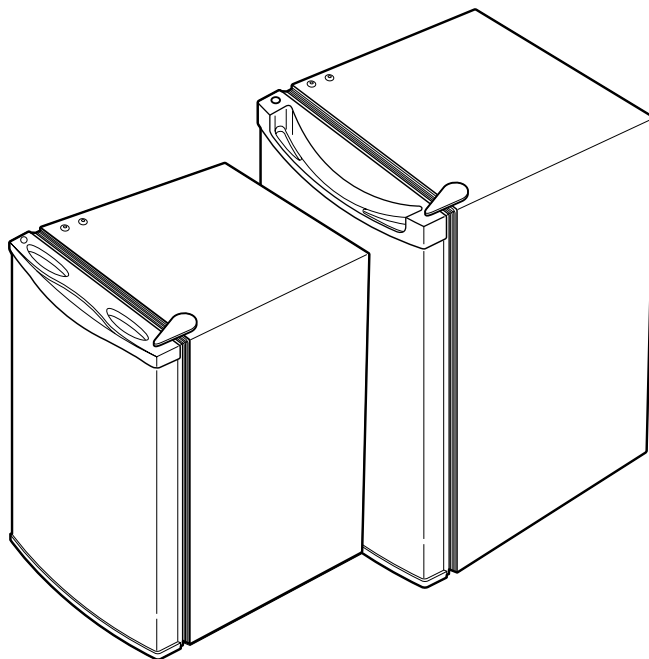
Si cet appareil devait être réparé après l'expiration de la garantie, apportez-le, ou postez-le, port payé et assuré au centre de service CITIZEN le plus près de chez vous. Veuillez aussi inclure un mandat-poste de \$35.00 afin de couvrir les frais de retour, colis assuré, de l'appareil. Les frais de réparation de l'appareil seront ajoutés à ce montant.

CITIZEN®

MANUEL D'INSTRUCTIONS

VEUILLEZ LIRE ATTENTIVEMENT ET CONSERVER POUR CONSULTATIONS ULTERIEURES

Réfrigérateur 1.7 pi³
Réfrigérateur 2.7 pi³
Réfrigérateur 4.4 pi³



NUMERO D'AIDE CITIZEN SANS FRAIS 1-800-663-5954
APPELEZ-NOUS SI VOUS EPROUVEZ DES PROBLEMES OU AVEZ DES QUESTIONS AU
SUJET DE VOTRE NOUVEL APPAREIL CITIZEN
9am - 5pm (HEURE DE TORONTO) DU LUNDI AU VENDREDI

CITIZEN ELECTRONICS
TORONTO, CANADA