

À lire impérativement pour votre sécurité !

■ Lisez attentivement et complètement ces précautions de sécurité avant de mettre en service l'appareil. Veuillez conserver ce guide d'utilisation pour vous y référer dans le futur.



AVERTISSEMENT

Indique un risque de danger de mort ou de blessure grave



ATTENTION

Indique un risque de blessure corporelle ou d'endommagement de l'appareil

Autres symboles



NE PAS enlever ni démonter!



À NE PAS FAIRE...



Débrancher de la prise secteur!



À respecter impérativement!



Remarque

Si le cordon secteur est endommagé il doit être remplacé par un cordon d'origine. L'opération doit être effectuée par un technicien qualifié du service après vente pour éviter tout choc électrique.

AVERTISSEMENT



Ne jamais laisser le réfrigérateur lui-même ni d'autres objets (lourds) écraser le cordon d'alimentation. Ne pas tordre exagérément le cordon d'alimentation.

- Si le cordon d'alimentation est endommagé ou dénudé, il peut provoquer un incendie ou un choc électrique.



Ne pas brancher plusieurs appareils sur une même prise murale.

- Risque de surchauffe et d'incendie. Utiliser une prise de terre réservée au réfrigérateur.



Ne jamais manipuler le cordon d'alimentation avec les mains humides.

- Risque de choc électrique.



Ne jamais utiliser un cordon ni une fiche électrique endommagés. Ne pas brancher le réfrigérateur sur une prise murale mal fixée.

- Risque d'incendie, de choc électrique ou de blessure grave.



Relier le réfrigérateur à la terre. Vérifier que la prise murale est reliée à la terre.

- Risque de choc électrique.



Ne jamais tirer sur le fil pour débrancher le réfrigérateur. Saisir fermement sa fiche électrique et la tirer.

AVERTISSEMENT



Brancher la fiche dans la prise murale de telle sorte que le cordon soit orienté vers le bas.

- S'il est orienté vers le haut, il risque d'être tordu exagérément ou endommagé, ce qui peut provoquer un choc électrique ou un incendie.



Éviter d'installer le réfrigérateur sur un sol mouillé ou dans une pièce très humide.

- Il risque d'être moins bien isolé, ce qui peut provoquer un choc électrique.



Ne jamais faire passer le cordon d'alimentation au-dessus d'un appareil de chauffage ni lui faire toucher un appareil de chauffage.

- Le cordon risque d'être endommagé et de provoquer un choc électrique.



Vérifier qu'il n'y a pas de jeu dans la fiche branchée dans la prise murale.

- Elle risque d'être moins bien isolée et de provoquer un choc électrique.



Ne jamais verser ni pulvériser d'eau dans le réfrigérateur (ni à l'intérieur, ni à l'extérieur).

- Il risque d'être moins bien isolé et de provoquer un choc électrique.



Ne jamais placer de récipients contenant de l'eau ni aucun autre liquide sur le dessus du réfrigérateur.

- De l'eau risque de tomber dans le réfrigérateur et de provoquer un choc électrique ou de l'endommager.



Ne pas laisser des enfants se suspendre aux portes du réfrigérateur.

- Il risque de tomber sur eux et de les blesser.



Ne jamais déplacer ni retirer les étagères ni les balconnets s'ils contiennent des aliments ou des récipients.

- Des récipients lourds (en verre, en métal, etc.) risquent de tomber et de vous blesser, ou de casser les étagères en verre ou d'autres éléments intérieurs.



Ne jamais réparer, démonter ni modifier le réfrigérateur vous-mêmes.

- Risque de blessure corporelle ou d'endommagement de l'appareil. Toute intervention doit être effectuée par une personne qualifiée.



Ne stocker ni gaz ni liquides inflammables dans le réfrigérateur.



Ne jamais utiliser de gaz inflammables, de benzène, d'essence ni d'aérosol à proximité du réfrigérateur.

- Risque d'incendie, d'explosion ou de blessure corporelle.



Si une fuite de gaz est détectée près du réfrigérateur ou dans la cuisine, ventiler immédiatement la pièce sans toucher la fiche électrique ni le réfrigérateur.

AVERTISSEMENT



Ne pas placer de médicaments ni d'échantillons d'analyse nécessitant un contrôle de température strict dans le réfrigérateur.



Ne pas mettre les doigts ni les mains dans la partie inférieure du réfrigérateur, surtout à l'arrière.

- Risque de choc électrique ou de coupure provoquée par des éléments métalliques tranchants.



Ne pas remplacer le fusible ni l'ampoule d'éclairage vous-même. Faire appel à un technicien.



Si le cordon d'alimentation est endommagé ou dénudé, appeler immédiatement un technicien.



Lors de la mise au rebut du réfrigérateur, enlever le joint des portes.

- Un enfant peut rester coincé et s'étouffer dans un réfrigérateur abandonné. Respecter cette consigne même si le réfrigérateur ne doit rester entreposé que quelques jours.

ATTENTION



Débrancher le réfrigérateur quand il ne doit pas être utilisé pendant une période prolongée.



Ne jamais toucher des aliments ni des récipients, plus particulièrement en métal, avec les mains humides dans le compartiment congélateur.

- Risque d'engelures et de brûlures par le froid.



Ne jamais consommer d'aliments avariés ou détériorés.

- Les aliments conservés pendant une période prolongée peuvent être avariés ou détériorés.



Ne jamais placer de bouteilles ni de récipients en verre dans le compartiment congélateur.

- Les récipients en verre et les bouteilles peuvent se casser et provoquer des blessures corporelles.



Pour déplacer le réfrigérateur couché ou incliné, faire appel à au moins deux personnes pour le tenir (l'une pour tenir les poignées arrière du haut, l'autre pour tenir celle du bas). Le réfrigérateur risque de glisser et de tomber s'il est tenu par un autre endroit.



Soulever les pieds réglables pour déplacer le réfrigérateur.

- Les pieds réglables peuvent endommager ou rayer le sol. Pour déplacer le réfrigérateur sur une longue distance, fixer fermement les éléments intérieurs avec du ruban adhésif.
- Sinon, ils risquent de s'entrechoquer et de se casser.

Guide d'installation

✿ Lisez ces précautions de sécurité avant d'utiliser l'appareil et respectez-les pour votre

Précautions d'installation et de branchement

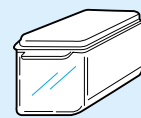
■ Afin de prévenir les risques d'incendie, de choc électrique ou de fuite

- 1 Ne jamais placer le réfrigérateur à un emplacement où de l'eau risque de s'accumuler facilement.
- 2 Vérifier les points suivants avant de brancher le réfrigérateur.
 - Utiliser impérativement une prise murale reliée à la terre pour brancher le réfrigérateur.
 - Ne pas brancher le réfrigérateur avec d'autres appareils sur la même prise.
- 3 Ne pas utiliser de prise adaptateur ni de rallonge.
- 4 Ne pas laisser des appareils lourds écraser le cordon d'alimentation.
 - ✿ Si un bruit étrange, une odeur chimique, une fumée, etc. s'échappent du réfrigérateur après son branchement, le débrancher immédiatement et appeler un technicien.
 - ✿ Attendre environ 5 minutes avant de rebrancher l'appareil afin de ne pas endommager le compresseur ni ses autres composants électriques.
 - ✿ Attendre de 2 à 3 heures que l'intérieur soit suffisamment froid après le premier branchement pour placer des aliments dans le réfrigérateur.
(Une odeur de plastique peut apparaître lorsque le réfrigérateur fonctionne pour la première fois après avoir été branché. Cette odeur s'estompe au fur et à mesure que le réfrigérateur fonctionne et que les portes sont ouvertes et fermées.)

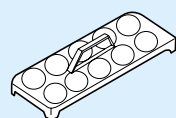
Précautions d'utilisation

- Pour prévenir les risques de blessure corporelle, d'incendie, de choc électrique, etc., lisez attentivement ce guide d'utilisation et conservez-le à proximité pour une référence future.

■ Accessoires



Casier à œufs

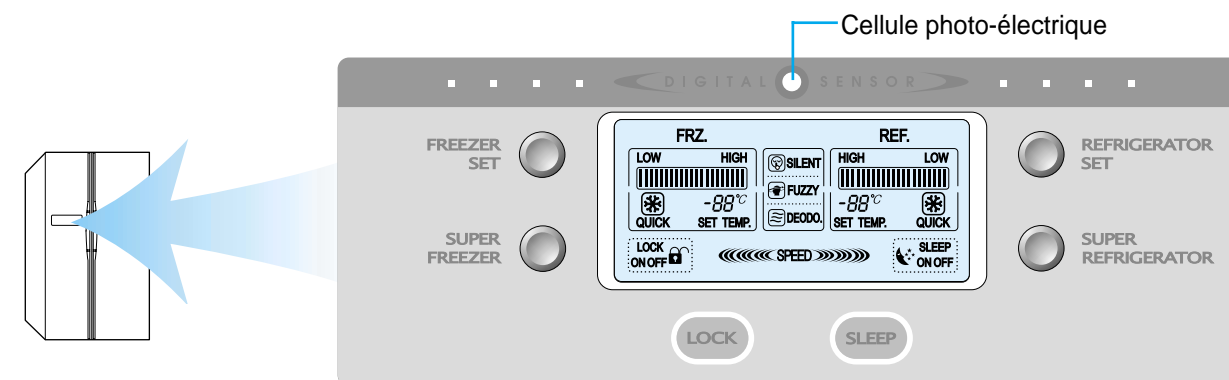


Porte-œufs



Guide d'utilisation

Tableau de commande



SILENT
La cellule photo-électrique située au centre de la partie supérieure du tableau de commande mesure la quantité de lumière ambiante. Quand elle détecte qu'il fait sombre (nuit), le mode Silence s'enclenche. Le réfrigérateur fonctionne en mode minimal afin de faire peu ou moins de bruit.
[Note] Ne pas placer de feuille de pense-bête (Post-it) ni aucun autre élément occultant sur la cellule photo-électrique.



FUZZY
Montre que le système de contrôle numérique fait fonctionner le réfrigérateur. (L'icône est toujours allumée quand le réfrigérateur fonctionne.)



DEODO
La désodorisant est active tant que le réfrigérateur fonctionne.

LOCK

Les enfants risquent d'appuyer sur n'importe quels boutons du tableau de commande et de dérégler la température ou le fonctionnement du réfrigérateur. Une pression sur ce bouton permet d'empêcher ces désagréments en verrouillant la température et le fonctionnement du réfrigérateur. Pour désactiver le verrouillage, appuyer une nouvelle fois sur le bouton Verrouillage pendant plus d'une seconde.



Quand le réfrigérateur est très chargé ou quand les portes sont ouvertes souvent, le mode Vitesse s'enclenche automatiquement pour maintenir un état optimal de la température.

SLEEP

Pour dormir au calme alors que le réfrigérateur fait du bruit, appuyer sur le bouton Sommeil. Ce mode fonctionne pendant un maximum de 12 heures, puis il revient au mode sélectionné précédemment. Pour arrêter ce mode, appuyer une nouvelle fois sur le bouton. Il revient alors là aussi au mode sélectionné précédemment.



- Note**
- Les ampoules intérieures du réfrigérateur s'éteignent quand les portes sont ouvertes depuis plus de 10 minutes.
 - Quand la porte du congélateur ou du réfrigérateur est ouverte depuis plus d'une minute, l'alarme de porte sonne pendant 5 minutes à 1 minute d'intervalle.

Rétro-éclairage de l'écran LCD

Le rétro-éclairage de l'écran LCD s'ALLUME pour vous aider à contrôler le tableau de commande dans certains cas;

- Quand vous branchez le réfrigérateur
- Quand vous appuyez sur un bouton (le rétro-éclairage est d'abord allumé, puis le mode du bouton est activé)
- Quand vous ouvrez une porte
- ✿ *Si vous appuyez sur un bouton alors que le rétro-éclairage est ÉTEINT, seul le rétro-éclairage s'allume, ce qui n'affecte pas d'autre mode de bouton.*

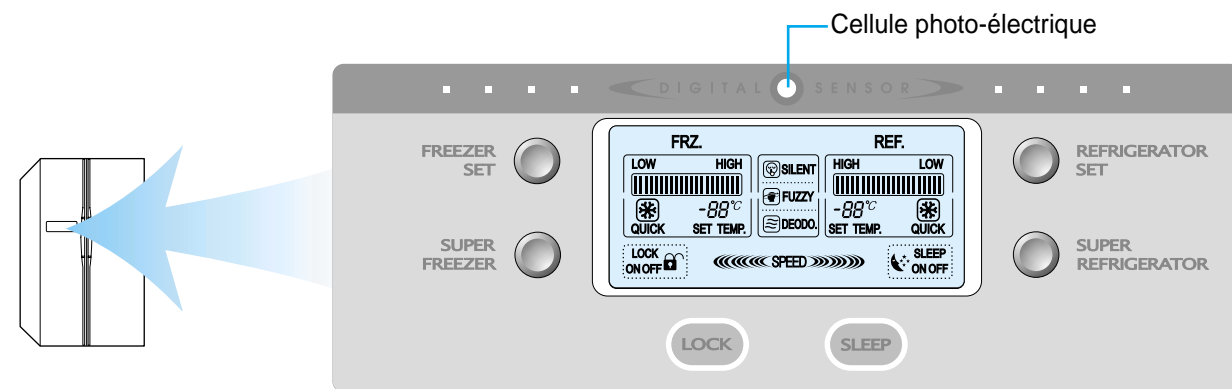
Le rétro-éclairage de l'écran LCD s'ÉTEINT pour réduire la consommation d'électricité dans certains cas;

- 1 minute après le branchement du réfrigérateur
- 10 secondes après la fermeture d'une porte
- Quand aucun autre bouton n'est enfoncé pendant plus de 1 minute après une sélection de bouton
- ✿ *Quand vous regardez l'écran LCD de côté ou d'en bas, et non bien en face, l'affichage (les lettres, les icônes et les signes) peut sembler effacé ou estompé.*



Contrôle de la température

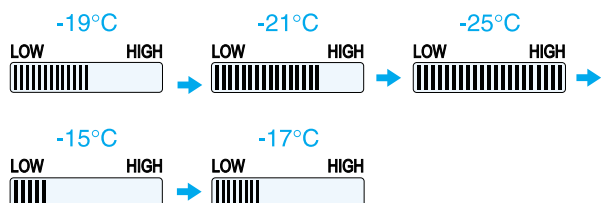
* Quand le réfrigérateur est branché pour la première fois, le mode de température est Middle [Milieu].



Compartiment congélateur

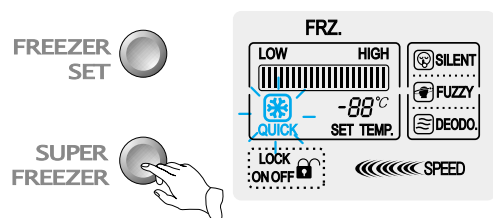
Une pression sur le bouton FREEZER SET. modifie la température comme indiqué sur le schéma ci-dessous.

>>> Changement de température séquentiel <<<



Congélation accélérée...

Pour accélérer la congélation, appuyer sur le bouton "SUPER FREEZER"; l'icône "QUICK" (RAPIDE) s'allume et le mode s'enclenche. Appuyer une nouvelle fois sur le bouton pour arrêter ce mode.



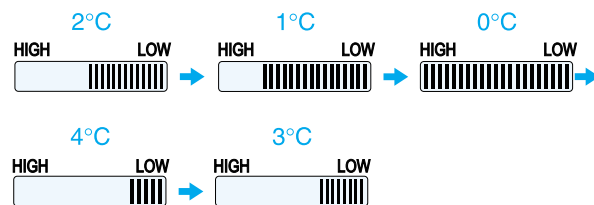
- Note**
- La température intérieure peut varier en fonction du nombre de fois où la porte est ouverte, des aliments conservés, de la température ambiante, etc.
 - Ce mode s'arrête automatiquement et revient au mode sélectionné précédemment.

Par exemple) le congélateur fonctionne en LOW MODE (mode BAS)...-> Le mode SUPER FREEZER s'enclenche et s'arrête. --> Revient au LOW MODE (mode BAS)

Compartiment réfrigérateur

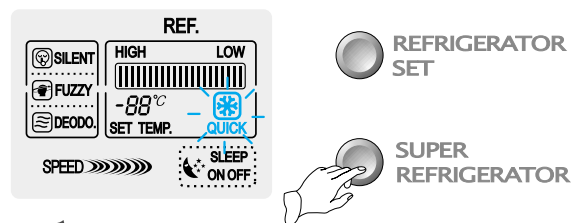
Une pression sur le bouton REFRIGERATOR SET modifie la température comme indiqué sur la figure ci-dessous.

>>> Changement de température séquentiel <<<



Refroidissement et réfrigération accélérés

Pour accélérer le refroidissement ou la congélation, appuyer sur le bouton "SUPER REFRIGERATOR"; l'icône "QUICK" (RAPIDE) s'allume et le mode s'enclenche. Appuyer une nouvelle fois sur le bouton pour arrêter ce mode.



- Note**
- La température intérieure peut varier en fonction du nombre de fois où la porte est ouverte, des aliments conservés, de la température ambiante, etc.
 - Ce mode s'arrête automatiquement et revient au mode sélectionné précédemment.
- Par exemple) le réfrigérateur fonctionne en LOW MODE (mode BAS)...-> Le mode SUPER REFRIGERATOR s'enclenche et s'arrête. --> Revient au LOW MODE (mode BAS)

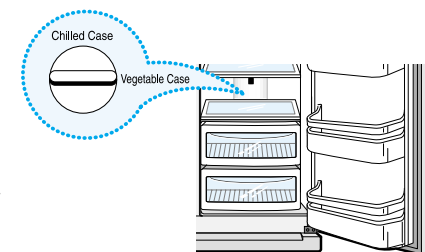
Remarque Les aliments conservés dans le réfrigérateur peuvent geler si la température ambiante du réfrigérateur est inférieure à 5°C.



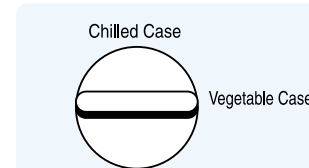
Utilisation des équipements intérieurs

Compartiment produits frais/légumes

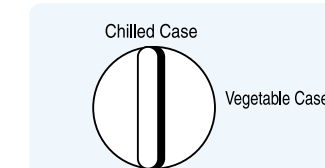
- Le premier casier ou tiroir du réfrigérateur peut être utilisé en tant que compartiment produits frais ou légumes, suivant les aliments à conserver. La température du compartiment est plus basse en mode produits frais qu'en mode légumes, ce qui permet de préserver davantage la



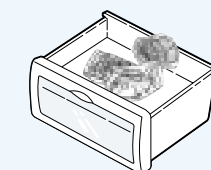
Mode Légumes



Mode Produits frais



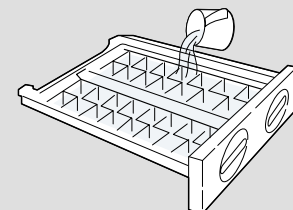
Vérifier la position de la barre du commutateur



- Si vous stockez des fruits ou des légumes frais dans le compartiment 0°C ils peuvent être gelés.
- Si vous stockez du poisson dans le compartiment 0°C trop longtemps il peut se dégrader, il est préférable de le stocker dans le compartiment freezer.
- Ne placez pas les aliments trop près des bouches de ventilation pour ne pas gêner la circulation de l'air froid.

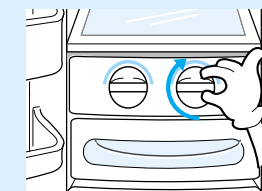
Comment utiliser la machine à glaçons

1 Sortir la machine à glaçons et la remplir d'eau pure.



- Ne pas verser trop d'eau car les glaçons risquent d'être collants et difficiles à séparer.
- Suivre la ligne de niveau d'eau marquée d'une flèche à l'arrière de la machine à glaçons pour la remplir d'eau.

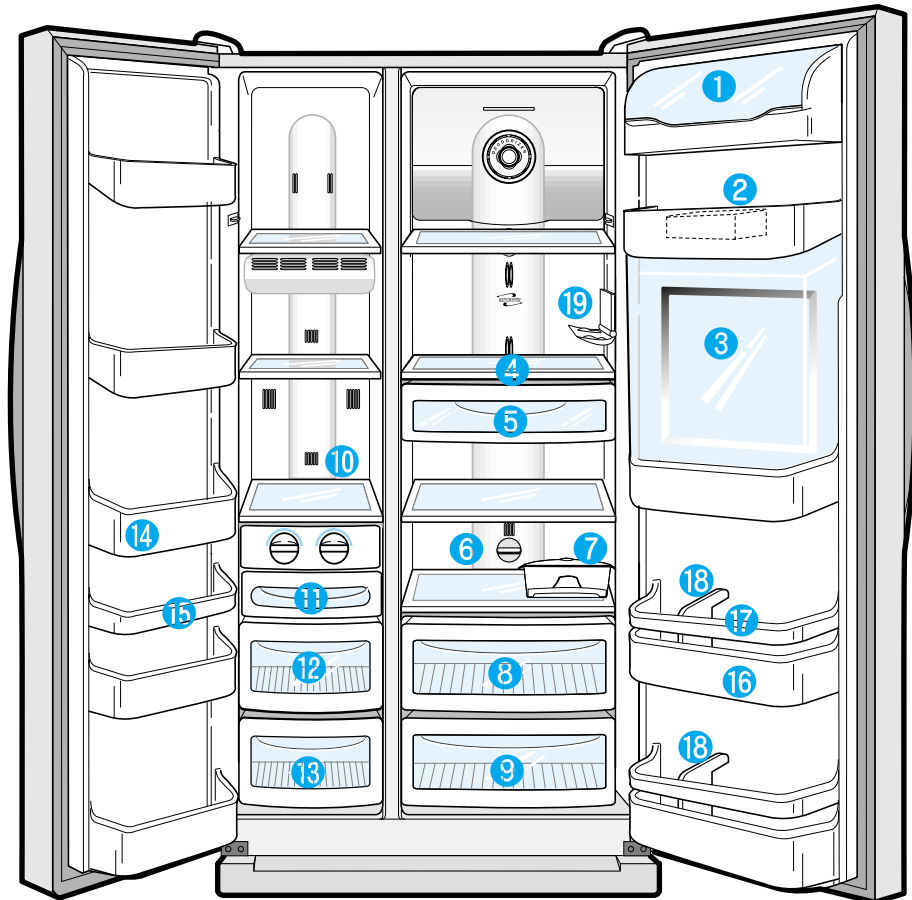
2 Quand les glaçons sont prêts, tourner la poignée dans le sens des aiguilles d'une montre pour les séparer.



- Si les glaçons ne tombent pas facilement, tourner à fond la poignée plusieurs fois de suite.
- Ne pas tourner la poignée de séparation si les glaçons ne sont pas prêts car ils risquent d'adhérer au compartiment et au bac à glaçons.

3 Ne pas utiliser le bac à glaçons pour faire un gros bloc de glace car il risque de casser. Sortir le bac à glaçons, le nettoyer et le sécher s'il ne doit pas être utilisé (pendant une période prolongée).

■ Équipement intérieur et utilisation



1 Balconnet à produits laitiers

Pour la conservation des produits laitiers tels que le beurre et le fromage



4 Étagère du réfrigérateur (verre trempé)

Pour la conservation des aliments courants



2 Petit balconnet

Pour la conservation des aliments emballés de petite taille

5 Compartiment produits frais

Pour la conservation temporaire des aliments prêts à cuire (viande, poisson...)



3 Balconnet à boissons

(Modèle bac de rafraîchissement seulement.)
Pour l'utilisation fréquente des canettes, de l'eau de table, des boissons, etc.

6 Commutateur produits frais/légumes



Remarque

- Ne pas toucher ni tenir les aliments (ni les récipients) avec les mains humides dans le compartiment congélateur.
- ☞ Risque d'engelures (brûlures par le froid).
- Ne pas placer de médicaments, d'échantillons d'analyse, etc. dans le réfrigérateur.
- Ne pas placer de légumes dans le compartiment produits frais. Ils risquent de geler.



Note

- Le casier à œufs peut être placé sur une étagère du réfrigérateur si nécessaire.

7 Casier à œufs amovible

Ce casier peut être placé à un autre endroit plus pratique dans le réfrigérateur.
(Ne pas utiliser ce casier pour la conservation des cubes de glace et ne pas le placer dans le compartiment congélateur.)

8 Compartiment produits frais/légumes

Voir page 8.

9 Casier à fruits

Pour la conservation des fruits.



10 Étagère du congélateur (verre trempé)

Pour la conservation des surgelés (viande, poisson, crème glacée, etc.)



11 Machine à glaçons et bac à glaçons

Quand les glaçons sont prêts, tourner la poignée dans le sens des aiguilles d'une montre pour les séparer.
☞ Voir page 8.



12 Bac à aliments séchés du congélateur

Pour la conservation prolongée des aliments séchés (calmars séchés, anchois séchés, etc.)



13 Casier à viande du congélateur

Pour la conservation de la viande, du poisson et de la volaille emballés dans une feuille d'aluminium ou sous film plastique.



14 Balconnet du congélateur

Pour la conservation des surgelés.
(Ne pas placer de crème glacée ni d'aliments destinés à être conservés longtemps dans le balconnet supérieur du congélateur.)

15 Petit balconnet du congélateur

Pour la conservation des surgelés de petite taille.

16 Balconnet du réfrigérateur

Pour la conservation réfrigérée des aliments, du lait, des jus de fruit, des bouteilles de bière, etc.

17 Guide de balconnet du réfrigérateur

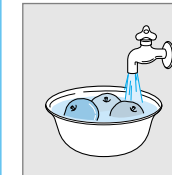
Pour empêcher les aliments (de grande taille) placés dans le balconnet de tomber

18 Guide pour bouteilles

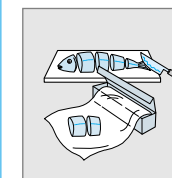
Pour empêcher les bouteilles de grande taille de glisser et tomber

19 Support pour bouteilles de vins

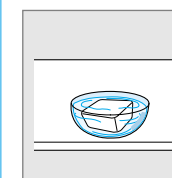
Conseils pour la conservation des aliments



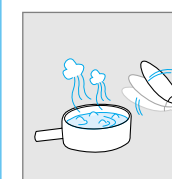
Bien laver les aliments avant de les conserver.



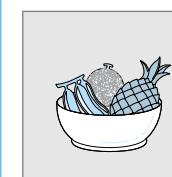
Subdiviser et séparer les aliments en portions aussi petites que possible.



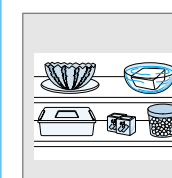
Placer les aliments qui contiennent de l'eau ou beaucoup d'humidité sur le devant des étagères (à proximité de la porte).
● S'ils sont placés à proximité de la conduite d'air froid, ils risquent de geler.



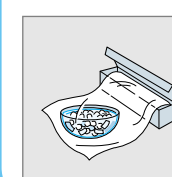
Attendre que les aliments chauds ou brûlants refroidissent suffisamment avant de les mettre au réfrigérateur afin de réduire la consommation d'électricité et d'augmenter le pouvoir de réfrigération.



Faire preuve de prudence pour stocker les fruits tropicaux tels que les bananes, les ananas et les tomates car ils peuvent se détériorer facilement à basse température.



Laisser suffisamment d'espace autour des aliments. S'ils sont trop tassés ou trop proches les uns des autres, l'air froid ne peut plus circuler et le pouvoir de réfrigération diminue.

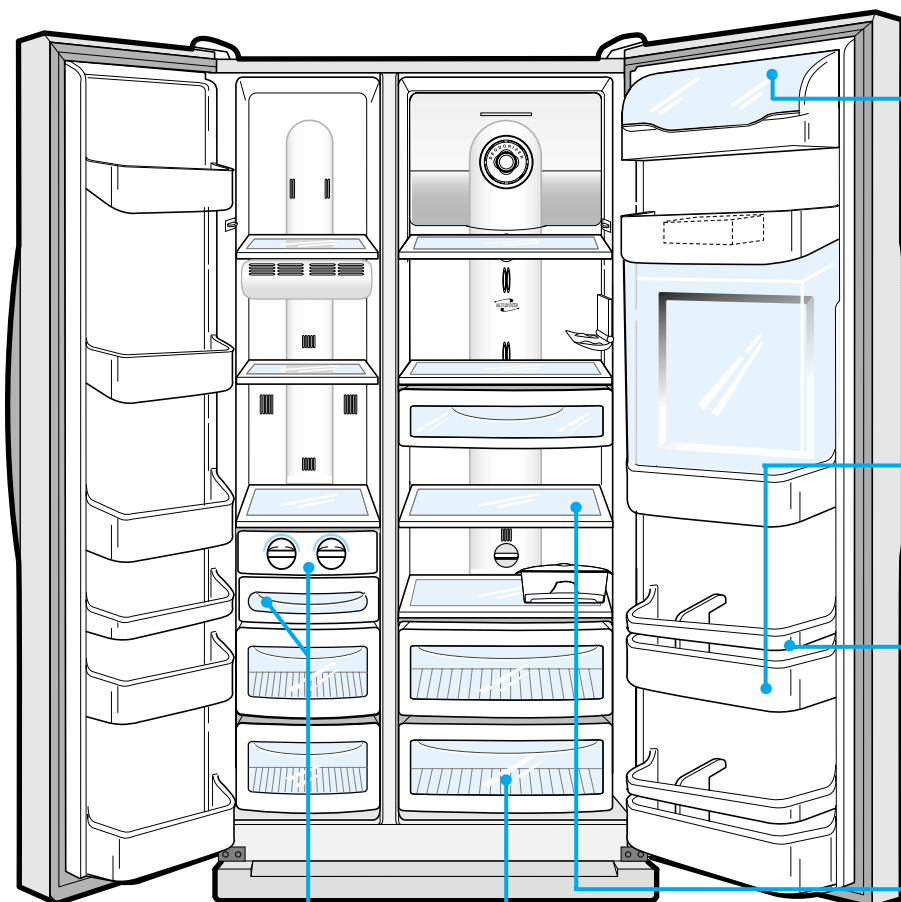


Ne jamais oublier de couvrir ou emballer les aliments afin d'empêcher l'apparition d'odeurs.



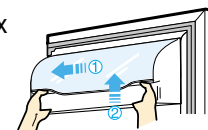
Entretien et nettoyage

Débrancher l'appareil au préalable !



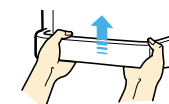
Balconnet à produits laitiers

- Couvercle du balconnet à produits laitiers: ouvrir légèrement le couvercle, tenir les deux extrémités et pousser vers la gauche pour l'enlever.
- Balconnet à produits laitiers: tenir les deux extrémités et soulever pour l'enlever.



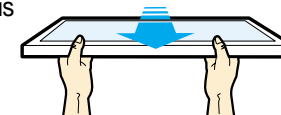
Balconnets du congélateur et du réfrigérateur

- Tenir les deux extrémités et soulever.
- 4^e et 5^e balconnets
- ① Enlever: enlever d'abord le guide de balconnet, puis le balconnet lui-même.
- ② Remettre en place: remettre en place d'abord le balconnet, puis le guide de balconnet.



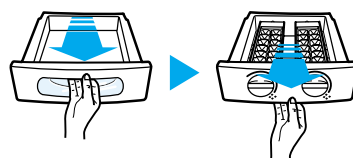
Étagères du congélateur et du réfrigérateur

- Ouvrir suffisamment les portes, puis tirer les étagères vers l'avant



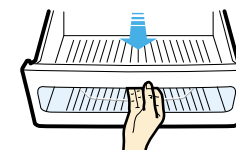
Machine à glaçons et bac à glaçons

- Voir page 8.



Casier à légumes et casier à fruits

- Ne jamais utiliser d'essence, de benzène, de diluant, etc. sous peine d'endommager des éléments.



Ne jamais utiliser d'autres appareils électriques à l'intérieur du réfrigérateur. Risque de choc électrique ou d'incendie.



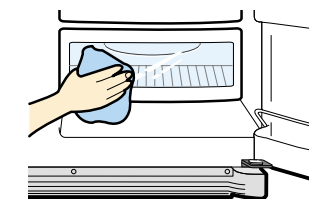
Remarque

- Nettoyer l'intérieur au moins une fois par mois pour l'hygiène des aliments conservés et la désodorisation.
- Débrancher l'appareil lors des nettoyages et quand il ne doit pas être utilisé pendant une période prolongée.
- Si une coupure de courant est prévue, ne pas placer d'autres aliments. Préparer un bloc de glace et le placer sur l'étagère supérieure du réfrigérateur. Il peut maintenir une température intérieure basse pendant environ 2-3 heures. (Ne pas ouvrir les portes fréquemment ; éviter de les ouvrir.)

Comment nettoyer

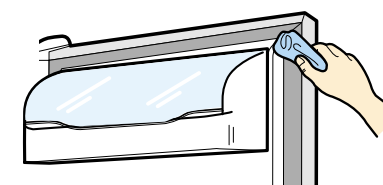
Équipement intérieur

- Utiliser un chiffon doux, de l'eau et un détergent neutre pour le nettoyage.



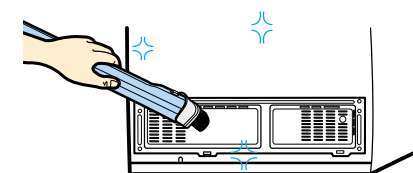
Joint des portes

- Utiliser un chiffon doux, de l'eau et un détergent neutre.



Arrière (compartiment moteur)

- Éliminer la poussière de la grille à l'aide d'un aspirateur au moins une fois par an.



Remarque



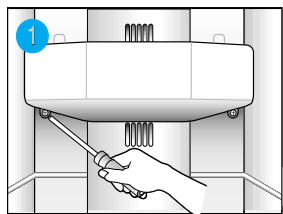
- Ne jamais utiliser d'essence, de benzène, de diluant, etc. sous peine d'endommager des éléments.



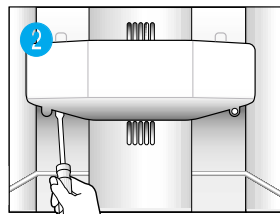
Remplacement des lampes d'éclairage

Les lampes doivent être remplacées par un technicien qualifié du service après vente. Toujours débrancher l'appareil avant l'opération.

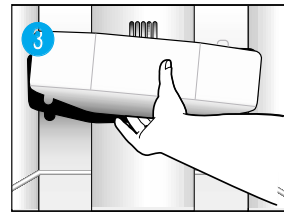
Remplacement des lampes du congélateur



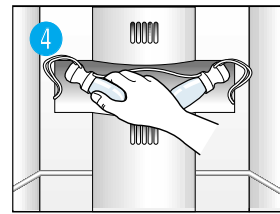
1 Enlever les cache-vis en dessous du boîtier d'éclairage avec un petit tournevis



2 enlever les 2 vis du boîtier



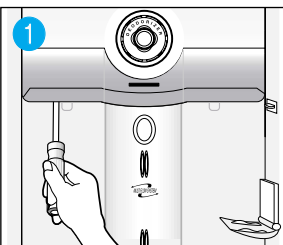
3 tirer le boîtier en pressant le bas



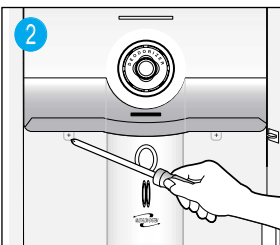
4 remplacer les lampes effectuez les opérations inverses pour le remontage

Remplacement des lampes du réfrigérateur

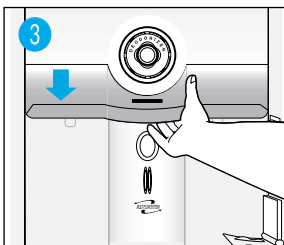
Haut du réfrigérateur



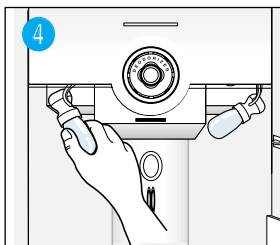
1 Enlever les cache-vis en dessous du boîtier d'éclairage avec un petit tournevis



2 enlever les 2 vis du boîtier

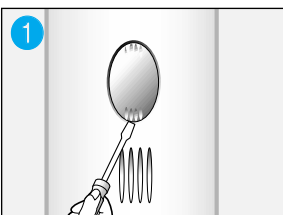


3 tirer le boîtier en pressant le bas

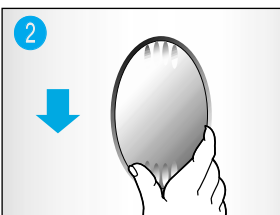


4 remplacer les lampes effectuez les opérations inverses pour le remontage

Bas du réfrigérateur



1 degagez l'ergot du cache avec un petit tournevis



2 tirez le cache vers le bas

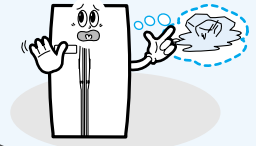
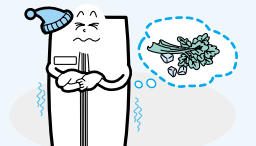
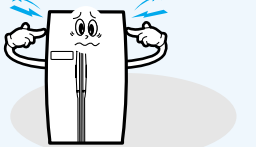
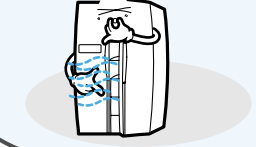


3 remplacez la lampe effectuez les opérations inverses pour le remontage



Avant d'appeler un

Veillez consulter les astuces de dépannage suivantes avant d'appeler un technicien !

Problème	Point à contrôler	Action
 <p>Il ne fait jamais froid à l'intérieur. La congélation et la réfrigération ne sont pas satisfaisantes.</p>	<ol style="list-style-type: none"> 1 Le réfrigérateur est-il débranché ? 2 La température est-elle réglée sur SOFT MODE (Faible) ? 3 Le réfrigérateur est-il exposé à la lumière directe du soleil ou y a-t-il un appareil de chauffage à proximité ? 4 L'arrière du réfrigérateur est-il trop proche du mur ? 	<ol style="list-style-type: none"> 1 Brancher le réfrigérateur. 2 Régler la température sur MIDDLE [Milieu] ou STRONG [Fort]. 3 Déplacer le réfrigérateur à l'écart de la lumière directe du soleil et de tout appareil de chauffage. 4 Laisser un espace suffisant (au moins 10 cm) entre l'arrière du réfrigérateur et le mur.
 <p>Les aliments gèlent dans le réfrigérateur.</p>	<ol style="list-style-type: none"> 1 La température est-elle réglée sur STRONG [Fort] ? 2 La température ambiante est-elle trop basse ? 3 Des aliments à forte teneur en humidité sont-ils placés à proximité de la conduite d'air froid ? 	<ol style="list-style-type: none"> 1 Régler la température sur MIDDLE [Milieu] ou SOFT [Faible]. 2 Les aliments peuvent geler si la température ambiante est inférieure à 5°C. Les déplacer à un endroit où la température est supérieure à 5°C. 3 Placer les aliments à forte teneur en humidité sur le devant des étagères, à proximité de la porte.
 <p>Le réfrigérateur fait un bruit étrange</p>	<ol style="list-style-type: none"> 1 Le sol sur lequel repose le réfrigérateur est-il inégal ? 2 L'arrière du réfrigérateur est-il trop proche du mur ? 3 D'autres objets sont-ils en contact avec le réfrigérateur ? 	<ol style="list-style-type: none"> 1 Déplacer le réfrigérateur à un endroit où le sol est nivelé. 2 Laisser un espace suffisant. 3 Enlever ces objets.
 <p>Odeurs ou émanations nauséabondes venant de l'intérieur</p>	<ol style="list-style-type: none"> 1 Les aliments sont-ils conservés sans couvercle ou sans emballage ? 2 Les étagères et les balconnets ont-ils été salis par des aliments ? 3 Les aliments sont-ils conservés trop longtemps ? 	<ol style="list-style-type: none"> 1 Couvrir les aliments ou les emballer. 2 Les nettoyer régulièrement. Quand les odeurs s'imprègnent, il est difficile de les éliminer. 3 Ne pas conserver les aliments pendant une période prolongée. Le réfrigérateur n'est pas un conservateur à aliments parfait ni permanent.



Une anomalie? Ne vous inquiétez pas. Voici la réponse.

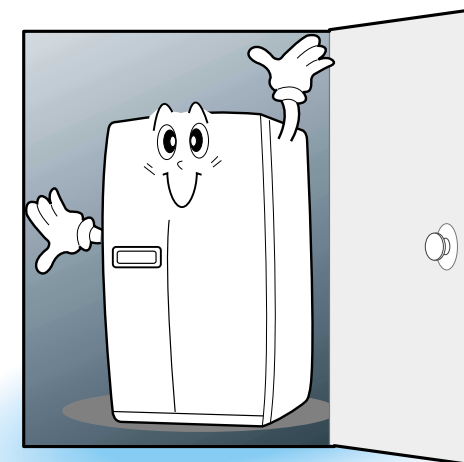
	Anomalie	Explication
Chaleur	La façade avant et les côtés du réfrigérateur chauffent.	<ul style="list-style-type: none"> Des canalisations (conduites réfrigérantes) sont placées sous la surface afin d'empêcher la formation d'humidité.
Porte difficile à ouvrir	Les portes ne s'ouvrent pas facilement.	<ul style="list-style-type: none"> Quand la porte est fermée et rouverte juste après, elle est difficile à ouvrir. De l'air chaud entre à cause de la différence de pression. Dans pareil cas, attendre une minute avant de rouvrir la porte.
Bruit étrange	De l'eau semble couler dans le réfrigérateur.	<ul style="list-style-type: none"> Quand le compresseur se lance ou s'arrête, le liquide réfrigérant qui coule dans les conduites peut faire du bruit. Le dégivrage de l'eau peut également faire un tel bruit. (Ce réfrigérateur est équipé d'un système de dégivrage automatique.)
	Des craquements se font entendre	<ul style="list-style-type: none"> Lorsque les éléments intérieurs se rétractent ou se dilatent en raison des changements de température, de tels bruits peuvent se faire entendre.
	Bruit de fond ou bourdonnement	<ul style="list-style-type: none"> Le compresseur ou les ventilateurs de circulation d'air peuvent provoquer un bruit de fonctionnement. (Si le réfrigérateur n'est pas à niveau, ce bruit peut être plus fort.)
Givre et condensation	Du givre et/ou de la condensation se forment sur les parois et/ou à la surface des récipients dans les compartiments congélateur et réfrigérateur.	Du givre et/ou de la condensation peuvent se former dans les cas suivants; <ul style="list-style-type: none"> Quand la température est élevée et/ou l'humidité forte autour du réfrigérateur. Quand les portes restent ouvertes longtemps. Quand des aliments à forte teneur en humidité ne sont pas couverts ni emballés. Le même phénomène se produit quand on verse de l'eau froide dans un récipient en verre et que de la condensation se forme à la surface.
	Condensation sur le couvercle de l'éclairage intérieur	<ul style="list-style-type: none"> L'ampoule d'éclairage dégage de la chaleur quand elle est allumée. Quand les portes restent ouvertes trop longtemps, de la condensation peut se former sur le couvercle de l'éclairage à cause de la différence de température.
	Condensation à la surface du carénage	<ul style="list-style-type: none"> Dans pareil cas, l'humidité ambiante est très élevée autour du réfrigérateur.



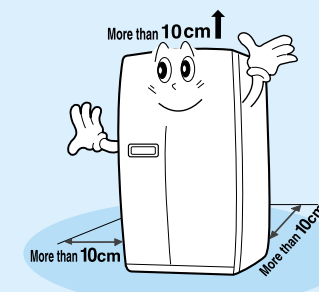
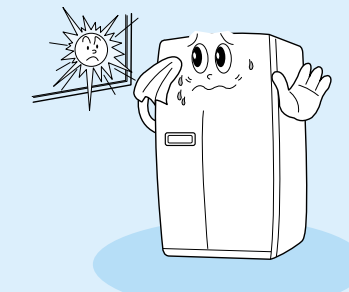
Préparation à l'installation

● Vérifier d'abord que le réfrigérateur passe par l'embrasure de la porte.

MODEL	Dimensions (y compris les poignées)
FRS-20****	L 928 mm x P 816 mm x H 1808 mm
FRS-24****	L 928 mm x P 896 mm x H 1808 mm



● Trouver un emplacement d'installation adapté

<p>✱ Laisser un espace suffisant entre l'arrière du réfrigérateur et le mur afin que l'air circule librement</p> 	<p>✱ Ne pas exposer le réfrigérateur au rayonnement direct du soleil</p> 
--	--



● Quand l'emplacement d'installation est prêt, suivez les instructions d'installation.
 Si la température ambiante dans laquelle le réfrigérateur fonctionne est basse (inférieure à 5°C), les aliments peuvent geler et le réfrigérateur peut fonctionner anormalement.

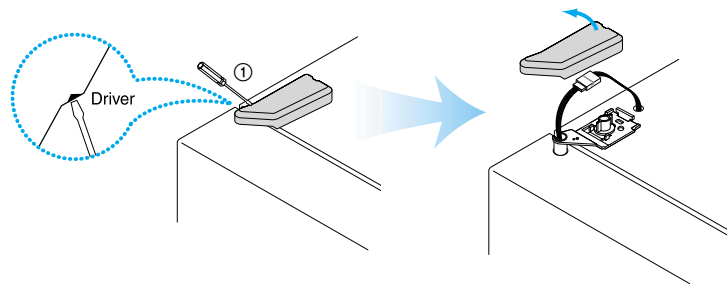


Si le réfrigérateur ne passe pas par l'embrasure de la porte, procéder comme suit.

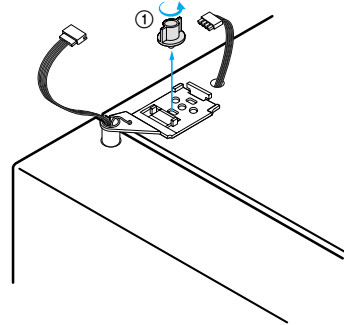
● Démontage de la porte du congélateur ●

* Enlever d'abord le cache frontal du bas. (Il n'est pas fixé par des vis mais clipsé dans le panneau du bas. Le tirer simplement vers l'avant.)

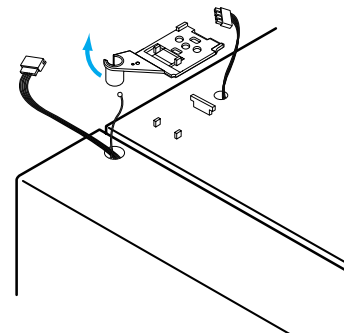
1 Dévisser le cache de la charnière du haut à l'aide d'un tournevis. Insérer un tournevis fin dans la fente latérale du cache pour l'enlever.



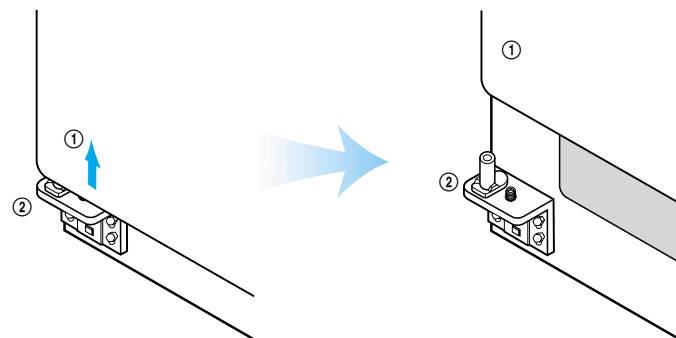
2 Dévisser le système de fixation de 3 ou 4 tours. Déconnecter les faisceaux électriques.



3 Soulever la partie avant de la charnière pour enlever la porte. (Attention: la porte peut tomber quand la charnière est enlevée.)

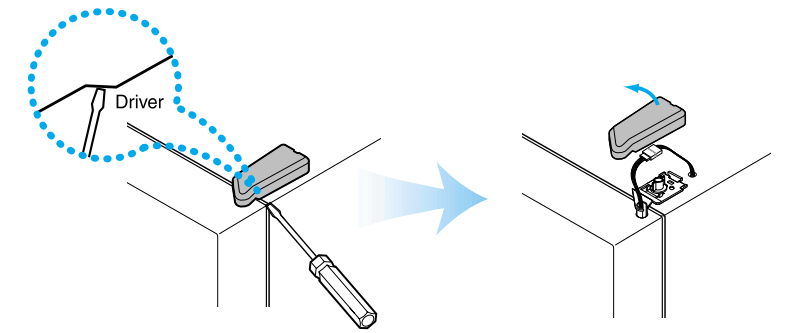


4 Soulever la porte pour l'enlever.

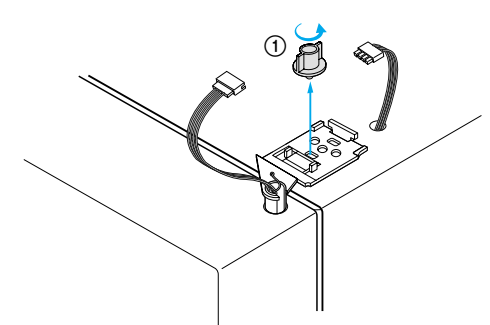


● Démontage de la porte du réfrigérateur ●

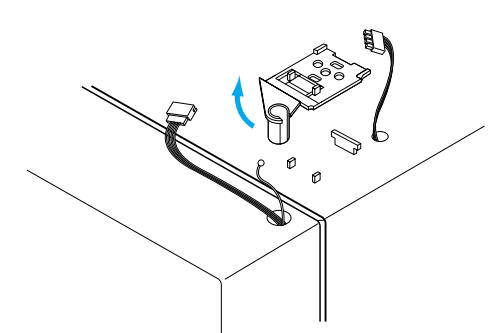
1 Dévisser le cache de la charnière du haut à l'aide d'un tournevis. Insérer un tournevis fin dans la fente latérale du cache pour l'enlever.



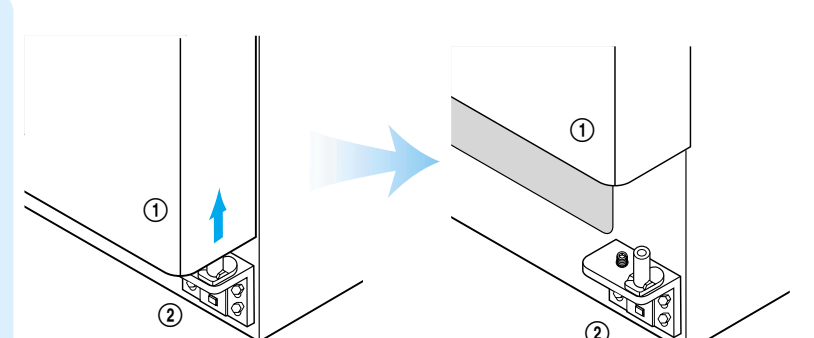
2 Dévisser le système de fixation de 3 ou 4 tours. Déconnecter les faisceaux électriques.



3 Soulever la partie avant de la charnière pour enlever la porte. (Attention: la porte peut tomber quand la charnière est enlevée.)

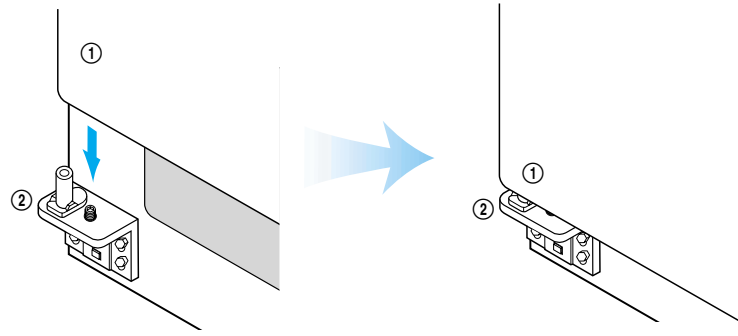


4 Soulever la porte pour l'enlever.



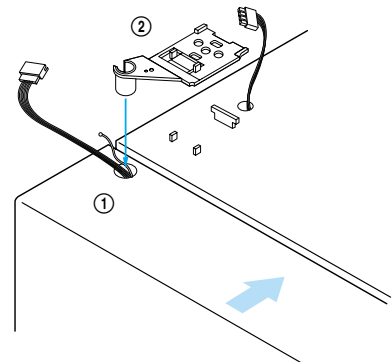
Remontage de la porte du congélateur

1 Insérer verticalement le trou du bas de la porte du congélateur dans l'ergot de la charnière du bas.



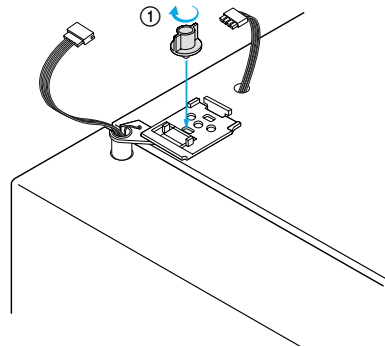
SUIVANT

2 Refermer la porte et insérer l'ergot de la charnière du haut dans le trou du haut de la porte du congélateur. (Insérer d'abord l'arrière de la charnière dans la rainure de l'élément saillant, puis la faire rentrer dans le trou du haut de la porte.)



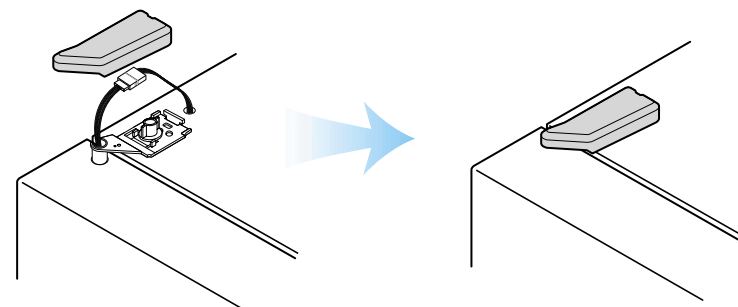
SUIVANT

3 Visser le système de fixation fermement. Connecter les faisceaux électriques et visser le fil de terre.



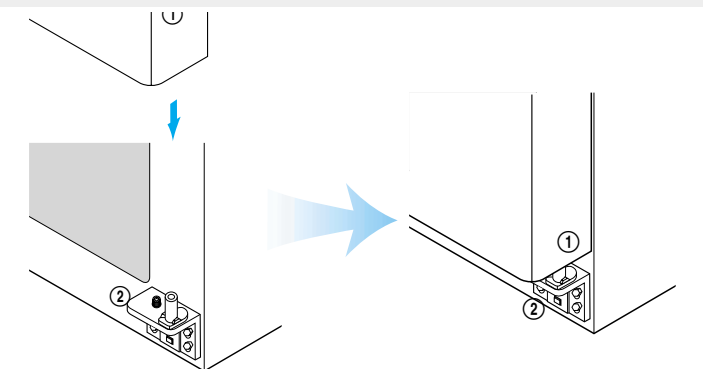
SUIVANT

4 Clipser le cache de la charnière et le visser.



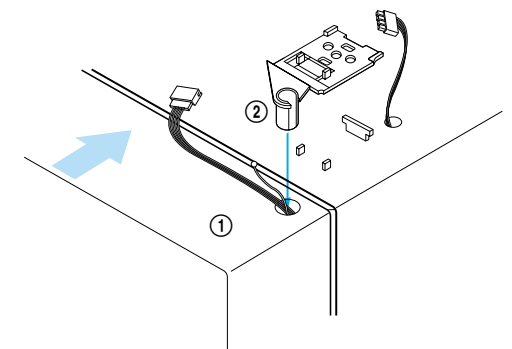
Remontage de la porte du réfrigérateur

1 Insérer verticalement le trou du bas de la porte du réfrigérateur dans l'ergot de la charnière du bas.



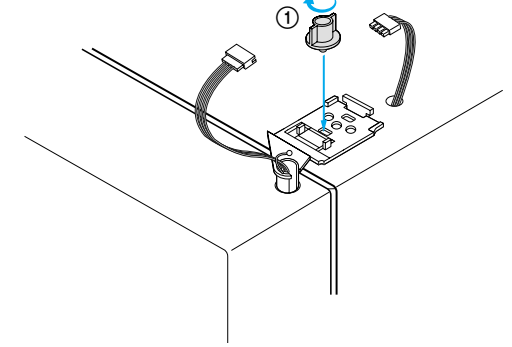
SUIVANT

2 Refermer la porte et insérer l'ergot de la charnière du haut dans le trou du haut de la porte du réfrigérateur. (Insérer d'abord l'arrière de la charnière dans la rainure de l'élément saillant, puis la faire rentrer dans le trou du haut de la porte.)



SUIVANT

3 Visser le système de fixation fermement. Connecter les faisceaux électriques et visser le fil de terre.



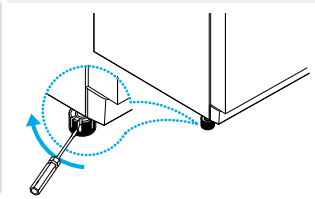


Mise à niveau du réfrigérateur et ajustement des portes (si nécessaire)

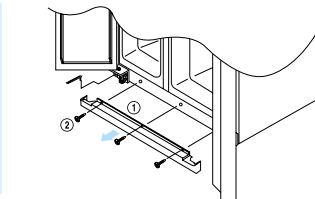
Le réfrigérateur doit être à niveau pour assurer un fonctionnement optimal et se présenter correctement. (Quand le sol sur lequel le réfrigérateur repose est inégal, les portes du congélateur et du réfrigérateur ne sont pas alignées.)

● Si la porte du congélateur est plus basse que celle du réfrigérateur... ●

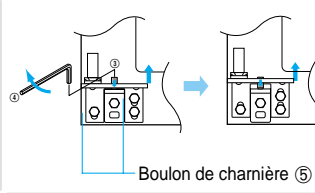
- 1 Insérer un tournevis (plat) dans l'une des fentes du pied réglable de gauche (bas du congélateur) et faire tourner le pied jusqu'à ce que la porte soit alignée. (Visser pour faire remonter la porte du congélateur ; dévisser pour la faire descendre.)
* Si l'étape 1 ne suffit pas à aligner la porte du congélateur, passer aux étapes suivantes.



- 2 Ouvrir les portes, dévisser le cache frontal et le tirer pour l'enlever. (Le cache est juste clipsé; il n'est pas maintenu par des vis sur un appareil neuf.)



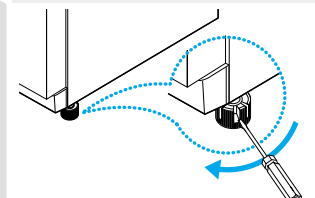
- 3 Dévisser légèrement les 3 boulons (1 à gauche, 2 à droite) de la charnière. (Ne pas les enlever complètement.) Insérer une clé allen dans le trou de la vis d'ajustement et visser jusqu'à ce que la porte soit à niveau.)



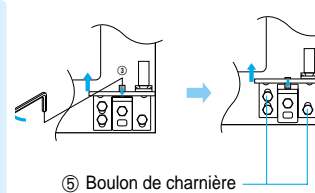
- 4 Quand la porte est alignée correctement, visser fermement les boutons de la charnière et remonter le cache frontal.

● Si la porte du réfrigérateur est plus basse que celle du congélateur... ●

- 1 Insérer un tournevis (plat) dans l'une des fentes du pied réglable de droite (bas du réfrigérateur) et faire tourner le pied jusqu'à ce que la porte soit alignée. (Visser pour faire remonter la porte du réfrigérateur; dévisser pour la faire descendre.)
* Si l'étape 1 ne suffit pas à aligner la porte du réfrigérateur, passer aux étapes suivantes.



- 2 Dévisser légèrement les 3 boulons (1 à gauche, 2 à droite) de la charnière. (Ne pas les enlever complètement.) Insérer une clé allen dans le trou de la vis d'ajustement et visser jusqu'à ce que la porte soit à niveau.)



- 3 Quand la porte est alignée correctement, visser légèrement les boutons de la charnière et remonter le cache frontal.

Fixation du cache frontal

Après avoir installé le réfrigérateur et/ou aligné les portes, fixer le cache frontal à l'aide des vis fournies (situées dans le casier à œufs).



Remarque

- L'avant du réfrigérateur doit être légèrement plus haut que l'arrière pour faciliter la fermeture des portes, mais si les pieds réglables ont été trop surélevés pour aligner les portes, au point que l'avant du réfrigérateur est trop haut par rapport à l'arrière, la porte peut être difficile à ouvrir.

Notice d'emploi

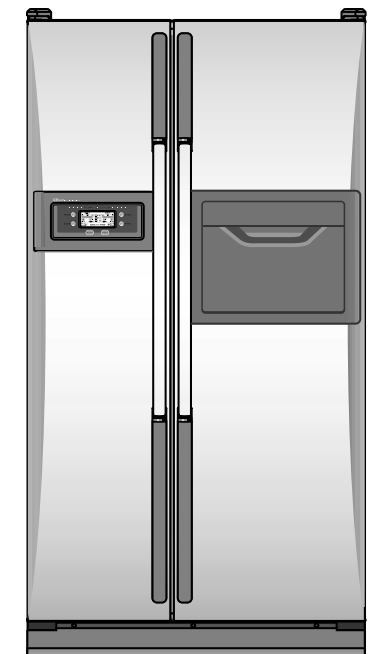
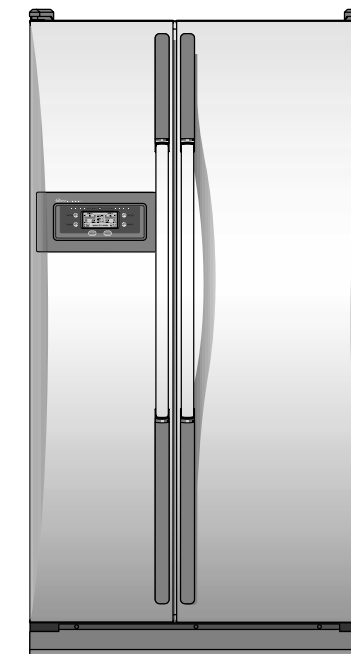


CFC-Free

Sommaire

Précautions de sécurité	2-4
Guide d'installation	5
Tableau de commande	6
Contrôle de la température.....	7
Équipement intérieur et utilisation	8-10
Guide d'entretien et de nettoyage	11-12
Remplacement de la lampe.....	13
Guide de dépannage.....	14-15
Instructions d'installation	16-21

- FRS-2021IAL
- FRS-2021WAL
- FRS-2021EAL
- FRS-2021CAL
- FRS-2421IAL
- FRS-2421WAL
- FRS-2421EAL
- FRS-2421CAL
- FRS-2041IAL
- FRS-2041WAL
- FRS-2041EAL
- FRS-2041CAL
- FRS-2441IAL
- FRS-2441WAL
- FRS-2441EAL
- FRS-2441CAL



Lisez cette notice avec attention avant toute utilisation, pour votre sécurité et une satisfaction maximum de votre appareil.

Refrigerateur "Side by Side"