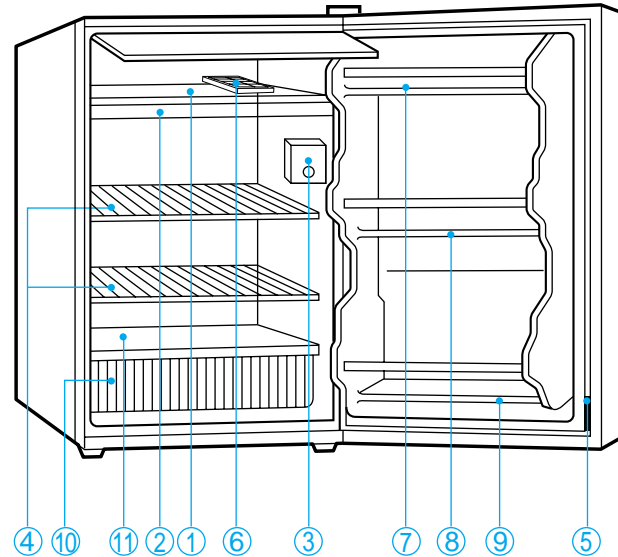


DESCRIPTION DES PIÈCES



① EVA PORATEUR

Le coeur du réfrigérateur. Il évapore le fluide réfrigérant et absorbe la chaleur environnante. Il est en aluminium pur.

② BAC DE DEGIVRAGE: (Utilisation au dégivrage uniquement) Recueille l'eau qui s'égoutte de l'évaporateur lors du dégivrage.

Discards the water that drips of the evaporator when defrosting.

③ BOITIER DE COMMANDE : Régule le fonctionnement du moteur et contrôle la température intérieure du réfrigérateur.

④ PLAGER A REVETEMENT PLASTIQUE : Pleine largeur ; peut être sortie.

⑤ JOINT DE PORTE MAGENTIQUE :

Maintient le réfrigérateur étanche sur toute la longueur du joint, mais reste facile à ouvrir.

⑥ BAC A GLAONS : Les glaçons sont faciles à sortir du bac.

⑦ BALCONNET

⑧ DISTRIBUTEUR DE CANETTES

⑨ CASIER A BOUTEILLES : Pour bouteilles, boîtes ou bocaux.

⑩ BAC A LEGUMES : Pour légumes et fruits.

⑪ COUVERCLE DE BAC A LEGUMES COULISSANT.

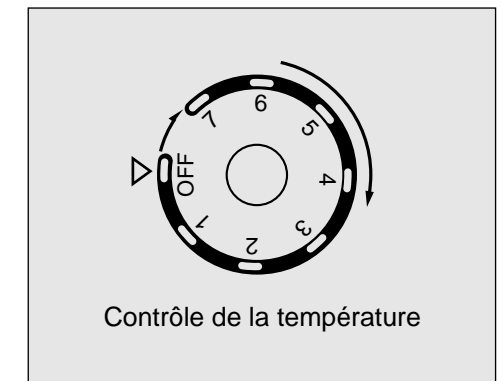
FONCTIONNEMENT

Mise en service d'un réfrigérateur neuf

1. Nettoyez à fond le réfrigérateur. Utilisez un chiffon doux et sec pour l'extérieur et un chiffon humide pour l'intérieur.
2. Maintenez la porte ouverte et branchez le cordon d'alimentation sur la prise murale.
3. Placez le thermostat sur "7". Fermez la porte et laissez le réfrigérateur fonctionner pendant 15 à 20 minutes. Quelques traces de givre devraient apparaître dans le compartiment congélateur.

Réglage de la température

Vous pouvez régler la température intérieure à l'aide du thermostat. Plus le chiffre est élevé, plus la température est basse ; moins le chiffre est élevé, moins la température est basse. Pour faire des glaçons dans le compartiment congélateur, réglez le thermostat sur "7". Il n'est pas nécessaire d'aligner exactement le thermostat sur un chiffre, il peut être placé entre deux chiffres.



REMARQUE: Si vous avez débranché l'appareil, attendez 3 à 5 minutes avant de le remettre en marche pour éviter tout dysfonctionnement.

Dégivrage

Dégivrez le réfrigérateur lorsque l'épaisseur de la couche de givre accumulée sur l'évaporateur atteint environ 5mm.

Réglez le thermostat sur "OFF". Sortez les aliments périssables ou congelés. Laissez le plateau collecteur en place. Le dégivrage dure habituellement plusieurs heures. Pour dégivrer plus rapidement, enlevez tous les aliments du réfrigérateur et laissez la porte ouverte. N'utilisez jamais de couteau ni d'instrument métallique pour enlever le givre ou la glace de l'évaporateur. Une fois le dégivrage terminé videz l'eau du plateau collecteur, et remettez le thermostat sur la position voulue pour relancer le processus de réfrigération.

NETTOYAGE

Produits de nettoyage: Les produits de nettoyage ci-dessous peuvent être utilisés. N'utilisez jamais de produits abrasifs ou solvants, et ce quelle que soit la surface.

Extérieur: Essuyez avec un chiffon humidifié à l'eau savonneuse, rincez et séchez. Pour les taches rebelles, et pour un cirage régulier, utilisez une cire au silicone.

Evaporateur: Lorsqu'un dégivrage est nécessaire, placez le thermostat sur "OFF". N'utilisez pas d'instruments tranchants.

Partie réfrigérateur: Lavez les étagères et les autres pièces amovibles dans une eau tiède savonneuse, rincez et séchez. Lavez l'intérieur à l'eau savonneuse, rincez et séchez.

Joint de porte magnétiques: Lavez à l'eau savonneuse.

Finition: Remettez en place toutes les pièces et remettez le thermostat sur la position voulue.

INSTALLATION

■ Installez le réfrigérateur loin de toute source de chaleur ou de froid extrême. Prévoyez une distance suffisante entre le réfrigérateur et le mur latéral pour que la porte s'ouvre convenablement. Le réfrigérateur n'est pas prévu pour être encastré.

■ Sélectionnez un emplacement où le sol est parfaitement horizontal.

■ Prévoyez une distance de 15 cm entre le côté du réfrigérateur et le mur.

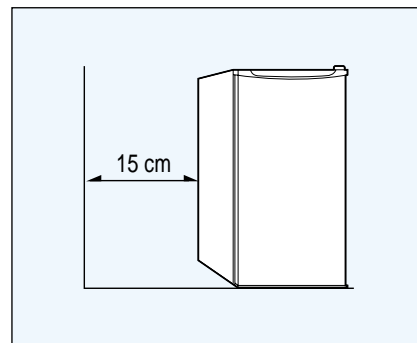
■ La prise de courant doit rester accessible sans avoir à déplacer l'appareil.

■ Changement de l'ampoule d'éclairage

1er Débrancher le réfrigérateur

2eme Devisser l'ampoule

3eme Remplacer l'ampoule defectueuse par une de meme type (15 watt) et de meme taille (E14).



QUE FAIRE ?

1. En cas d'arrêt prolongé de l'appareil :

* Débranchez le cordon d'alimentation.

* Aérez le réfrigérateur en ouvrant la porte pendant 2-3 jours.

2. En cas de déplacement de l'appareil :

* Fixez soigneusement les pièces amovibles intérieures (ou retirez-les et emballez-les séparément)

* Ne placez pas le réfrigérateur à l'horizontale, ceci pourrait endommager le compresseur.

En cas de besoin d'assistance : Avant d'appeler un service de dépannage, assurez-vous que vous en avez réellement besoin et vérifiez au préalable les quelques points suivants.

Si le réfrigérateur ne fonctionne pas :

* Est-ce que le cordon d'alimentation est débranché ?

* Est-ce qu'un fusible ou un disjoncteur a sauté ?

Si le réfrigérateur est plus chaud que d'habitude :

* Est-ce que la porte a été ouverte fréquemment ou longtemps ?

* Est-ce que le réfrigérateur est surchargé, gênant la bonne circulation de l'air ?

* Est-ce que des aliments chauds ont été placés dans le réfrigérateur ?

* Est-ce que l'espace entre le réfrigérateur et le mur est suffisant ?

En cas de bruits inhabituels :

* Est-ce que le réfrigérateur est à niveau ?

* Est-ce que des objets sont tombés derrière le réfrigérateur ?

* Est-ce qu'il y a des plats qui vibrent sur les étagères du réfrigérateur ? Dans ce cas, remettez ces plats en place.

Si le câble d'alimentation de cet appareil est endommagé, il ne doit être remplacé que par un atelier de réparations reconnu par le fabricant, car des outils spéciaux sont nécessaires.

CHANGEMENT DU SENS D'OUVERTURE DE LA PORTE

Ce réfrigérateur est équipé d'origine avec les charnières à droite.
 Pour changer le sens d'ouverture, il convient de procéder de la façon suivante.

- Débrancher le réfrigérateur.
- Vider l'appareil complètement y compris les étagères.

<ol style="list-style-type: none"> 1. Enlever le cache charnière plastique sur le côté supérieur droit. 2. Démontez les deux vis qui maintiennent la charnière. Conservez les écrous et rondelles pour les réutiliser. 3. Soulever la charnière pour libérer l'axe de la porte. 4. Enlever la porte en la soulevant et la poser dans un endroit protégé pour ne pas l'abîmer. 	
<ol style="list-style-type: none"> 5. Retirer les caches trous situés au coin supérieur gauche et les placer dans les trous à droite. Presser fermement pour qu'ils soient bien en place. 	
<ol style="list-style-type: none"> 6. Coucher l'appareil sur le côté gauche. Enlever les deux vis qui maintiennent la charnière. Conservez les vis et les rondelles. 	

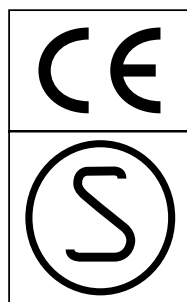
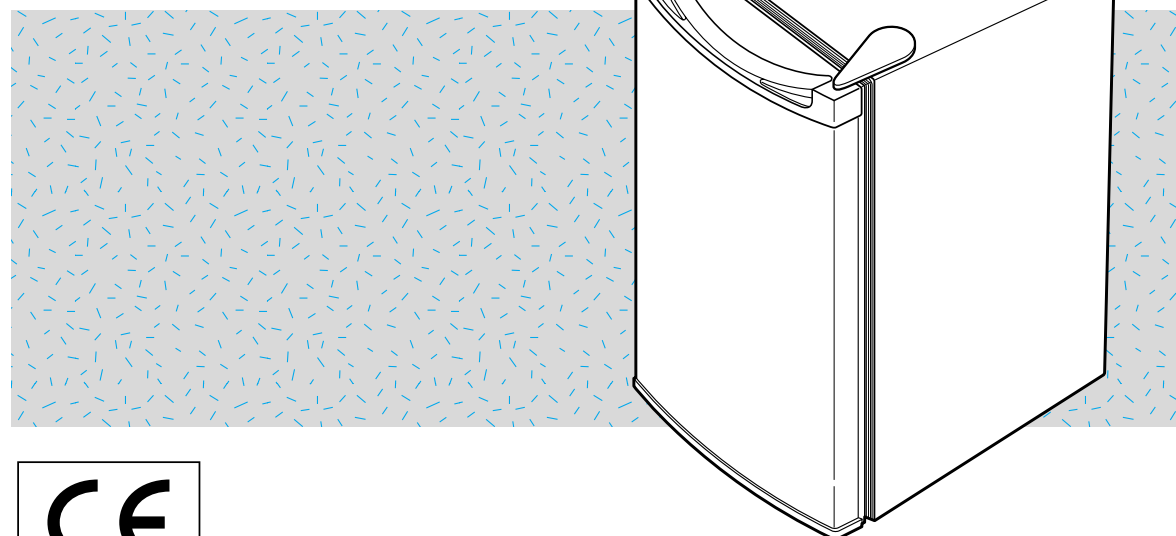
<ol style="list-style-type: none"> 7. Placer la charnière sur le côté gauche. Enlever les deux vis qui maintiennent la charnière. Conservez les vis et les rondelles. 8. Remettre l'appareil sur ses pieds. 9. Remettre la porte en place en vérifiant que l'axe de la charnière est bien entré dans le trou de la porte et que les rondelles sont bien en place. 	
<ol style="list-style-type: none"> 10. Mettre la charnière supérieure en place en maintenant la porte. Remettre les vis en place sans les bloquer. N'effectuer le serrage final qu'après avoir aligné le haut de la porte par rapport au dessus de l'appareil. 11. Remettre le cache charnière en place. 	
<ol style="list-style-type: none"> 12. Outils nécessaires: -Cle de 5mm -Tournevis plat 	

DAEWOO

REFRIGERATEUR

FR-153/153DS/153MDS

MANUEL
D'UTILISATION



- Avant utilisation, lisez attentivement ce manuel.
 - Enlevez toujours la bac de degivrage lorsque le réfrigérateur fonctionne.
 - Cela améliorera la puissance de refroidissement et vous permettra de réaliser des économies d'énergie.
- Gaz pour expansion **CYCLO-PENTANE**