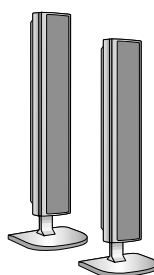


OPTIONS POUR ECRAN PLASMA

MANUEL D'INSTRUCTION

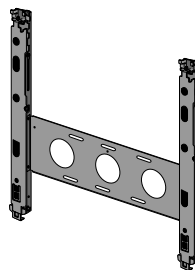
HAUT-PARLEURS POUR ECRAN PLASMA



DPE-P55PS
DT/DP-P55P
DT/DP-S55P

HAUT-PARLEUR

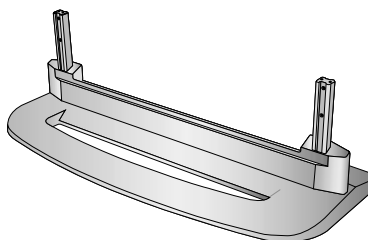
UNITE DE SUSPENSION MURALE POUR ECRAN PLASMA



DSP-HG10
DP-HG10
DSP-HG20
DP-HG20
DSP-HG22
DP-HG22

UNITE DE
SUSPENSION
MURALE

SOCLE POUR ECRAN PLASMA



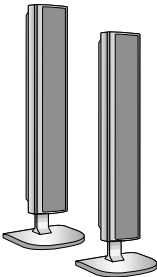
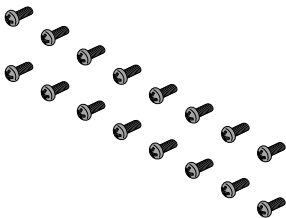
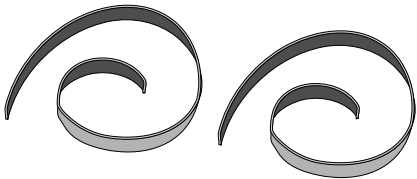
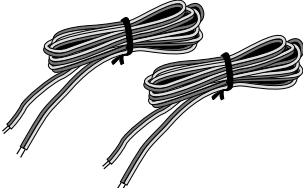
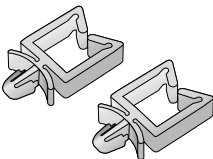
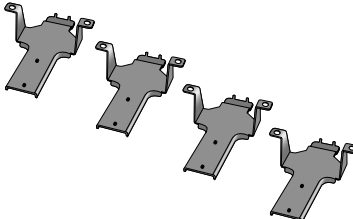
DPE-T55MS
DT/DP-T55M
DP-T55N

SOCLE

TABLE DES MATIERES

1. Vérification des pièces livrées	1
2. Instructions de sécurité importantes	2
3. Instructions pour le montage	4
1) Utilisation des haut-parleurs fixés à l'écran plasma	
2) Montage/Demontage hp sur leurs supports	

1. VEUILLEZ VERIFIER QUE VOUS DISPOSEZ DES PIECES FIGURANT CI-DESSOUS

<p>HAUT-PARLEURS</p>  <p>(2)</p>	<p>VIS M5</p>  <p>(16)</p>
<p>BANDES ANTI-VIBRATION</p>  <p>(2)</p>	<p>CABLES DES HAUT-PARLEURS</p>  <p>(2)</p>
<p>COLLIER DE FIXATION</p>  <p>(2)</p>	<p>CROCHETS DE FIXATION</p>  <p>(4)</p>

Merci d'avoir choisi les haut-parleurs pour écran plasma électronique Daewoo. Ces haut-parleurs sont spécialement conçus pour l'écran plasma Daewoo. Pour une utilisation en toute sécurité de l'écran, veuillez lire les instructions suivantes avant de procéder à l'installation.

HAUT-PARLEURS POUR ECRAN PLASMA

F

2. INSTRUCTIONS DE SECURITE IMPORTANTES

POUR VOTRE SECURITE, VEUILLEZ SUIVRE CES INSTRUCTIONS

POUR VOTRE SECURITE ET AFIN DE PREVENIR TOUT DOMMAGE DES HAUT-PARLEURS, VEUILLEZ SUIVRE CES INSTRUCTIONS



AVERTISSEMENT

AVERTISSEMENT : le non respect de ces instructions peut provoquer des blessures graves.



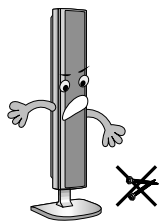
ATTENTION

ATTENTION : le non respect de ces instructions entraînera une mauvaise utilisation des haut-parleurs susceptible de les endommager et de provoquer des blessures.

HAUT-PARLEUR



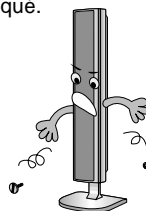
Seules les pièces fournies doivent être utilisées.



(Le non respect de cette instruction peut provoquer la chute et la casse des haut-parleurs)



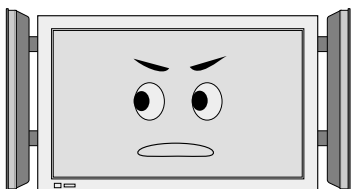
Toutes les pièces doivent être utilisées lors de l'assemblage. Veuillez monter chaque pièce comme indiqué.



(Le non respect de cette instruction peut provoquer des vibrations et la chute des haut-parleurs)



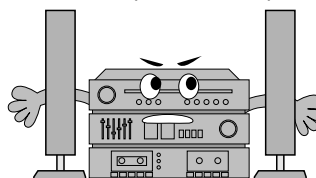
Aucune pièce ne doit être altérée ni modifiée.



(Le non respect de cette instruction peut provoquer la chute et la casse des haut-parleurs)



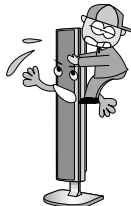
Les haut-parleurs ne doivent pas être utilisés pour d'autres produits. Ces haut-parleurs sont exclusivement conçus pour l'écran plasma Daewoo afin d'optimiser votre plaisir d'écoute.



(Le non respect de cette instruction peut endommager les circuits des haut-parleurs et provoquer un incendie)



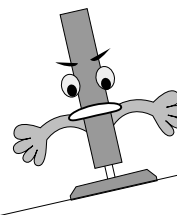
Empêchez les enfants de s'accrocher aux haut-parleurs ou de grimper dessus.



(L'enfant pourrait recevoir une décharge électrique ou se blesser)



Les haut-parleurs ne doivent pas être placés sur des surfaces inclinées ou instables.

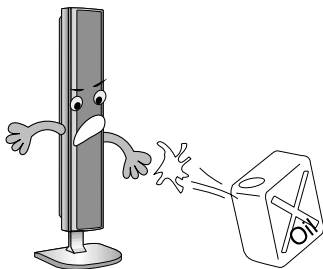


(Le non respect de cette instruction peut provoquer la chute ou le basculement des haut-parleurs et entraîner blessures et dommages).

*** VEUILLEZ RESPECTER CES PRECAUTIONS DE SECURITE LORS DE L'INSTALLATION OU DE LA MANIPULATION**



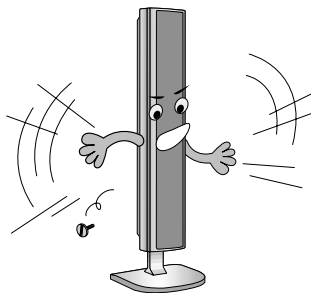
Veillez à ne pas souiller les haut-parleurs d'essence ou de graisse.



(L'aspect physique des haut-parleurs pourrait être altéré)



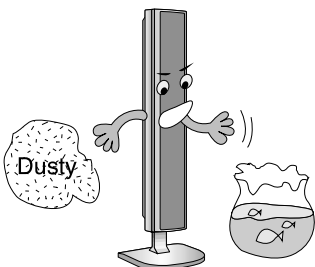
Lors du montage, seules les pièces fournies doivent être utilisées et solidement vissées selon les indications données.



(Le non respect de cette instruction peut faire vibrer les haut-parleurs et générer des nuisances sonores).



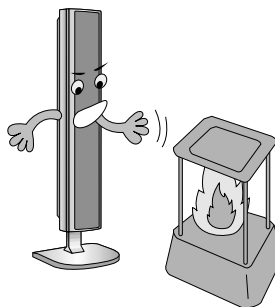
Placez les haut-parleurs dans un endroit sec et propre



(Le non respect de cette instruction peut endommager les haut-parleurs)



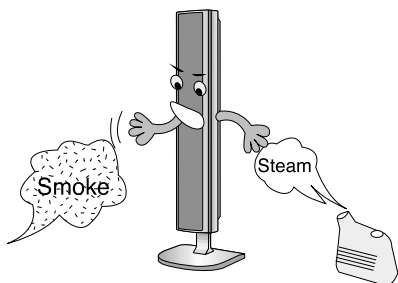
Eloignez les haut-parleurs de toute source de chaleur.



(Le non respect de cette instruction peut altérer les haut-parleurs)



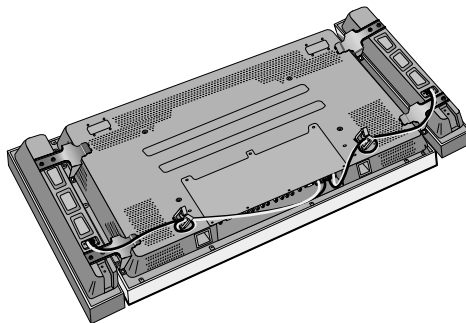
Les haut-parleurs ne doivent pas être placés à proximité d'un humidificateur ou d'un réchaud où ils pourraient être exposés à de la vapeur ou fumée.



(Le non respect de cette instruction peut décolorer ou endommager les haut-parleurs)



Veillez à respecter les entrées (+) et (-) lors de la connexion des haut-parleurs à l'écran plasma.



(Un mauvais raccordement peut provoquer une distorsion du son)

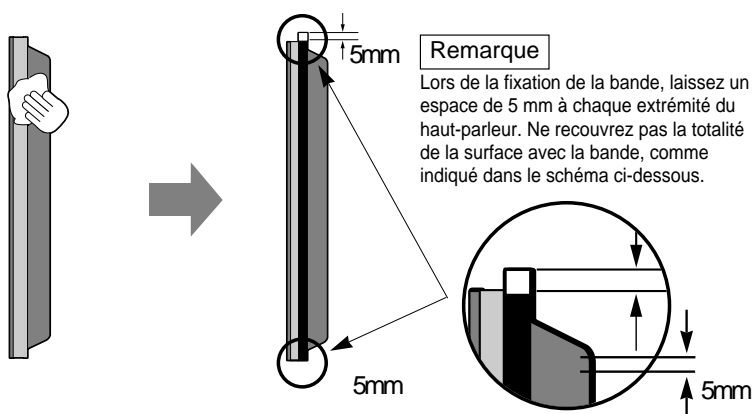
3. INSTRUCTIONS POUR LE MONTAGE

UTILISATION DES HAUT PARLEURS FIXES A L'ECRAN PLASMA

F

1 FIXATION DES BANDES ANTI-VIBRATION AUX HAUT-PARLEURS

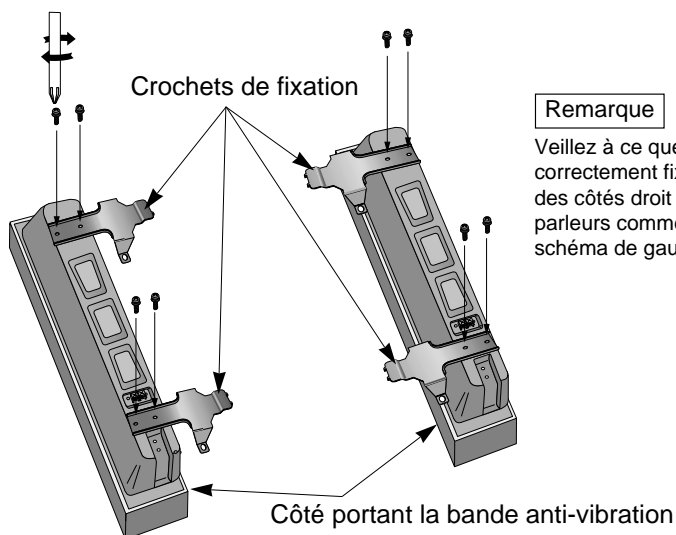
- Nettoyez la surface destinée à recevoir les bandes anti-vibration à l'aide d'un chiffon doux non pelucheux.
- Appliquez la bande sur le côté du haut-parleur qui sera fixé à l'écran plasma.



HAUT-PARLEUR

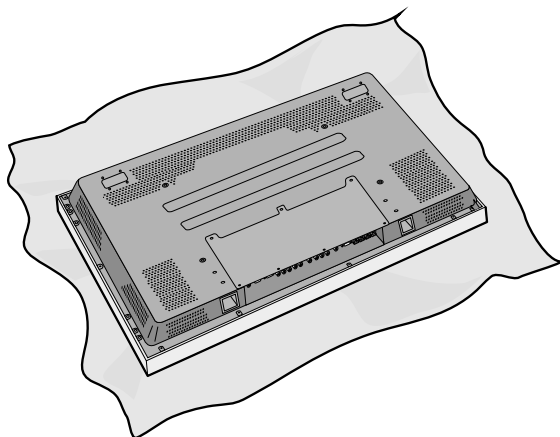
2 MONTAGE DES CROCHETS DE FIXATION SUR LES HAUT-PARLEURS

- Montez les crochets de fixation sur les haut-parleurs avant de fixer ceux-ci à l'écran plasma.

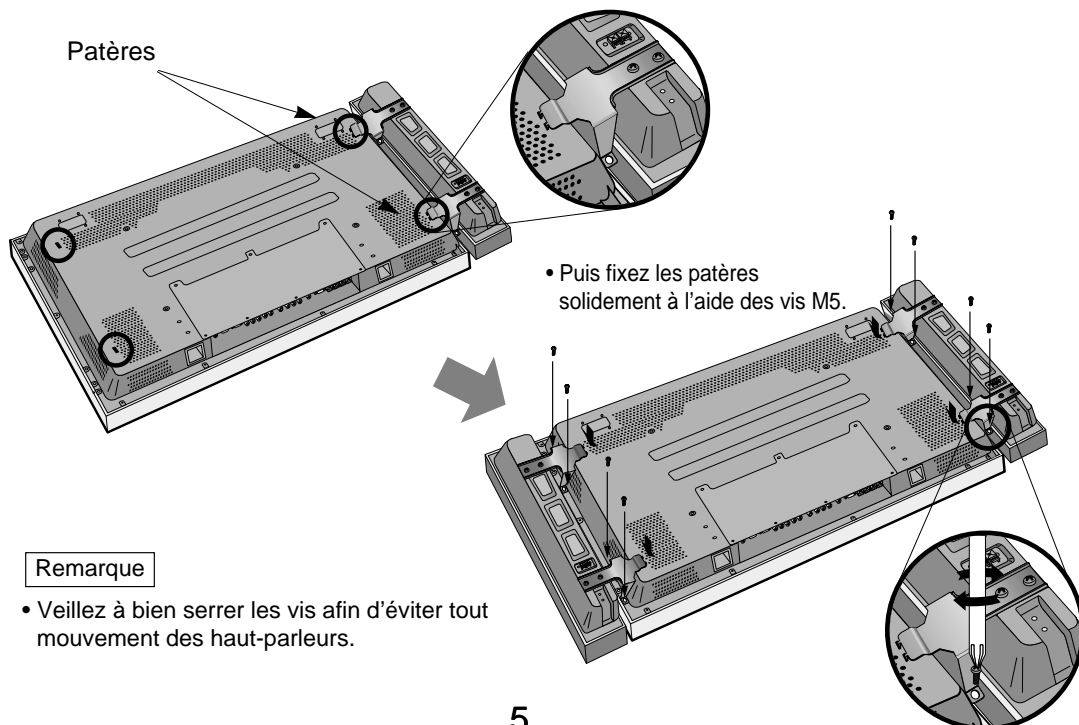


3 MONTAGE DES HAUT-PARLEURS SUR L'ECRAN PLASMA

- Protégez votre surface de travail et posez l'écran plasma comme indiqué dans le schéma ci-dessous.

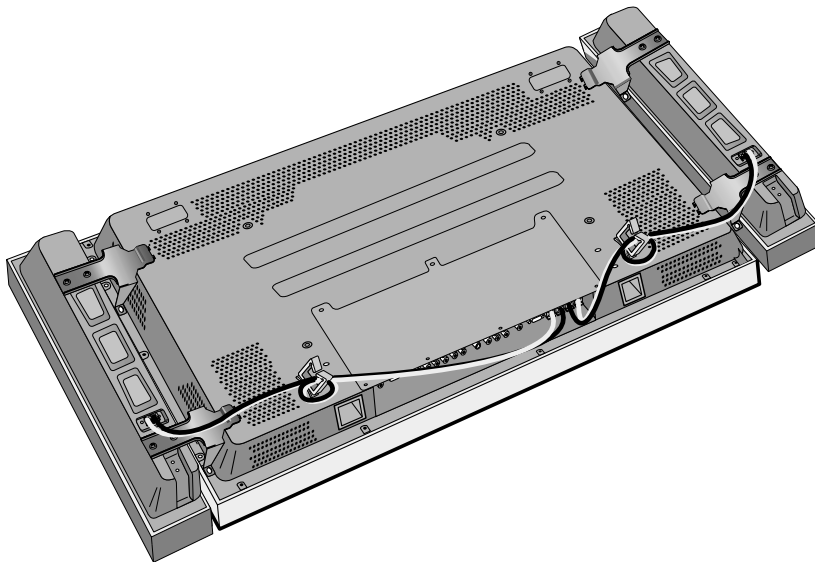


- Accrochez les haut-parleurs équipés de crochets à l'arrière de l'écran plasma. Placez les patères des crochets de fixation sur les trous carrés à l'arrière de l'écran plasma.



4 BRANCHEMENT DES CÂBLES DES HAUT-PARLEURS

- Reliez l'entrée (+) de chaque haut-parleur à l'une de celles de l'écran plasma à l'aide du cordon rouge et les entrées (-) à l'aide du cordon noir des câbles pour haut-parleurs (2).

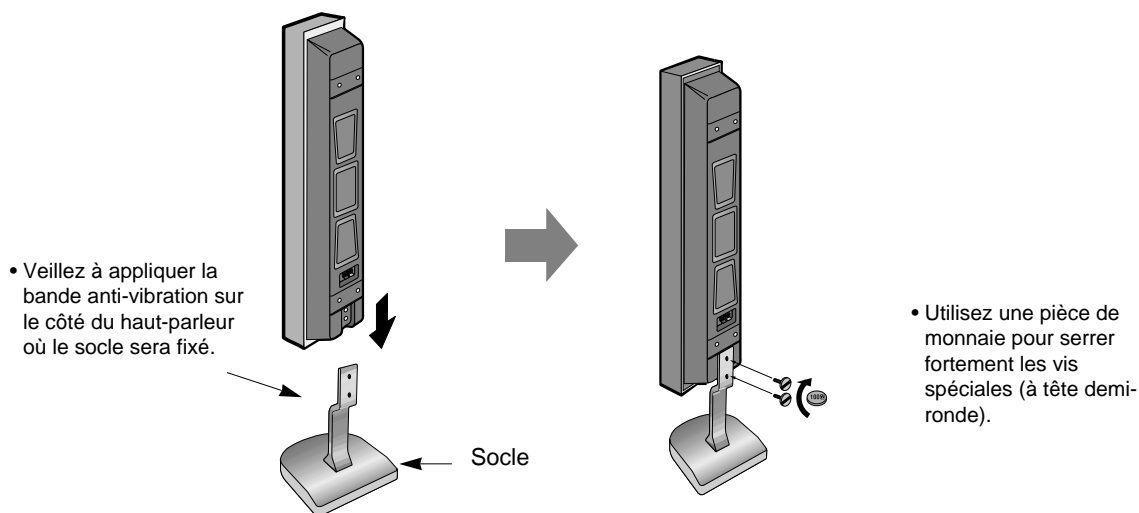


Remarque

- Veillez bien à connecter les cordons rouge aux entrées (+) et les cordons noirs aux entrées (-), afin d'éviter toute distorsion sonore.
- Veuillez conserver les accessoires inutilisés.

MONTAGE /DEMONTAGE HP SUR LEURS SUPPORTS

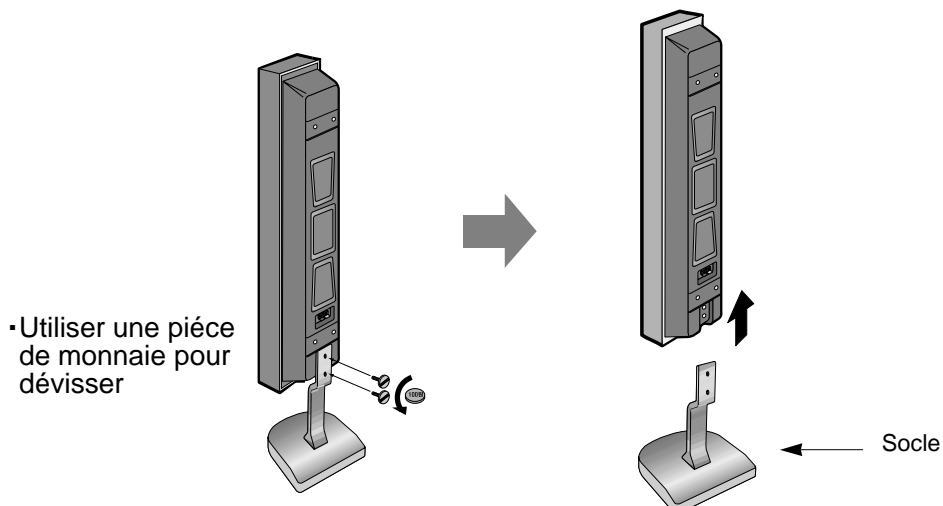
1 MONTAGE DES HAUT-PARLEURS SUR LEUR SOCLE.



Remarque

- Afin d'éviter toute fixation lâche, assurez-vous que les vis ont été fortement serrées. Dans le cas contraire, des vibrations ou des distorsions du son peuvent être générées.

2 SEPARATION DU HP DU PIED



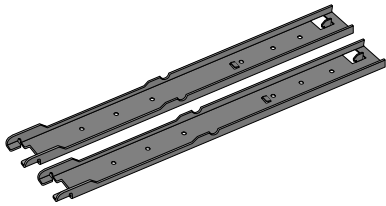

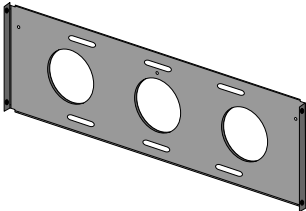
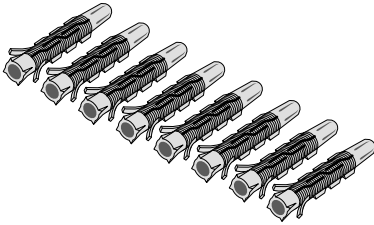
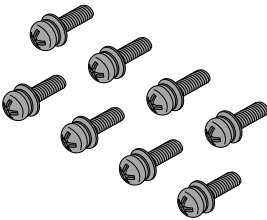
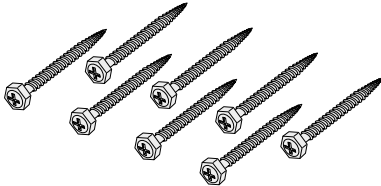
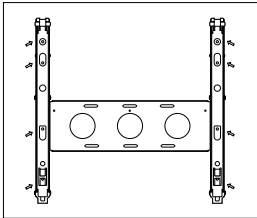
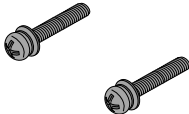
UNITE DE SUSPENSION MURALE POUR ECRAN PLASMA

TABLE DES MATIERES

1. Vérification des pièces livrées	1
2. Instructions de sécurité importantes	2
3. Instructions pour le montage	5
4. Réglage des angles de visualisation après installation	11

F

1. VEUILLEZ VERIFIER QUE VOUS DISPOSEZ DES PIECES FIGURANT CI-DESSOUS

REGLES DE FIXATION A  (2)	REGLES DE FIXATION B  (2)
STRUCTURE DE RACCORDEMENT  (1)	CHEVILLES POUR MUR EN BETON  (8)
VIS M5 (20 MM)  (8)	VIS MURALES  (8)
SCHEMA PAPIER  (1)	VIS M5 (30 MM)  (2)

UNITE DE
MURALE DE
SUSPENSION

Merci d'avoir choisi l'unité de suspension murale pour écran plasma électronique Daewoo. Cette unité murale est spécialement conçue pour l'écran plasma Daewoo. Pour une utilisation en toute sécurité de l'écran, veuillez lire les instructions suivantes avant de procéder à l'installation.

2. INSTRUCTIONS DE SECURITE IMPORTANTES

POUR VOTRE SECURITE, VEUILLEZ SUIVRE CES INSTRUCTIONS

POUR VOTRE SECURITE ET AFIN DE PREVENIR TOUT DOMMAGE DE L'ECRAN, VEUILLEZ SUIVRE CES INSTRUCTIONS.



AVERTISSEMENT

AVERTISSEMENT : le non respect de ces instructions peut provoquer des blessures graves.



ATTENTION

ATTENTION : le non respect de ces instructions entraînera une mauvaise utilisation de l'écran susceptible de l'endommager et de provoquer des blessures.

* POUR INSTALLER L'UNITE DE SUSPENSION MURALE, VEUILLEZ CONSULTER UN CENTRE TECHNIQUE AGREE



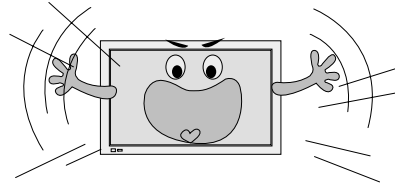
Pour installer l'unité de suspension murale, veuillez d'abord consulter un centre technique agréé.



(Le non respect de cette instruction peut provoquer la chute et la casse de l'écran)



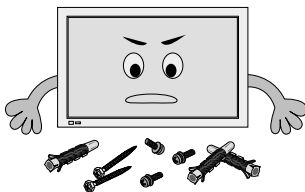
L'unité de suspension murale doit être fixée suffisamment solidement pour pouvoir supporter des tremblements de terre ou de longues périodes de vibration.



(Le non respect de cette instruction peut provoquer la chute et la casse de l'écran)



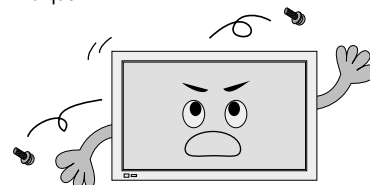
Lors du montage, seules les pièces fournies doivent être utilisées et solidement fixées.



(Le non respect de cette instruction peut provoquer la chute et la casse de l'écran)



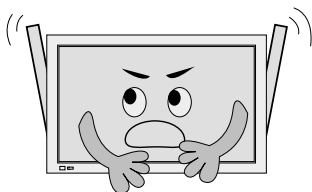
Toutes les pièces doivent être utilisées lors de l'assemblage. Veuillez monter chaque pièce comme indiqué.



(Le non respect de cette instruction peut provoquer la vibration et la chute de l'écran)



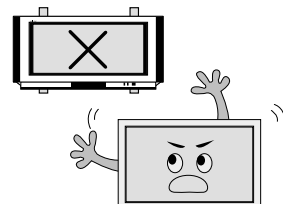
Aucune pièce ne doit être altérée ni modifiée.



(Le non respect de cette instruction peut provoquer la chute et la casse de l'écran)



L'unité de suspension murale ne doit pas être utilisée pour d'autres produits. Cette unité est exclusivement conçue pour l'écran plasma Daewoo.



(Le non respect de cette instruction peut provoquer la chute et la casse de l'écran)

UNITE DE SUSPENSION MURALE POUR ECRAN PLASMA

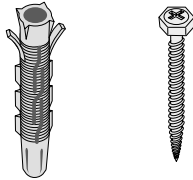
F

* VEUILLEZ SUIVRE CES PRECAUTIONS DE SECURITE LORS DE L'INSTALLATION OU DE LA MANIPULATION



En raison du poids de l'appareil (35 kg), il convient de porter une attention toute particulière lors de sa suspension au mur

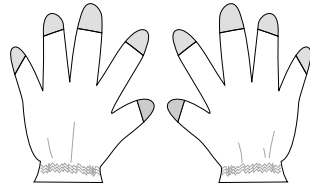
Pour une installation sur un mur en béton, veillez à utiliser les chevilles pour béton fournies.



Pour une installation sur un panneau de bois, un support supplémentaire peut être nécessaire pour supporter le poids de l'écran plasma.



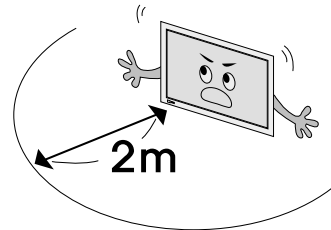
Lors de l'installation, veillez porter des gants de travail.



(Si vous procédez à l'installation sans protection, vous risquez de vous blesser)



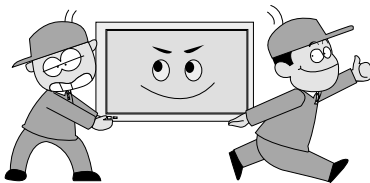
Assurez-vous que personne alentours ne viendra perturber vos travaux d'installation.



(Vous ou d'autres personnes risquez de vous blesser)



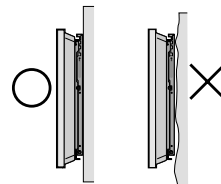
Pour l'installation, prévoyez la présence de deux personnes au moins



(En raison de son poids, l'unité peut tomber et provoquer des blessures)



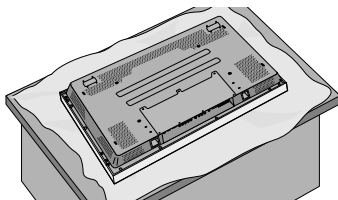
Veillez à ce que le mur choisi pour l'installation soit parfaitement droit pour assurer une fixation correcte de l'écran au mur.



(L'installation de l'unité sur un mur irrégulier peut provoquer sa chute)



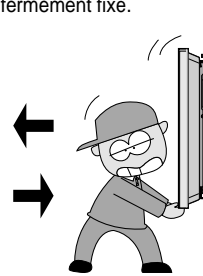
Protégez votre surface de travail lors de la manipulation de l'écran plasma et des pièces de la suspension murale.



(Le non respect de cette instruction peut abîmer l'unité)



Une fois le montage effectué, assurez-vous que l'écran est fermement fixé.

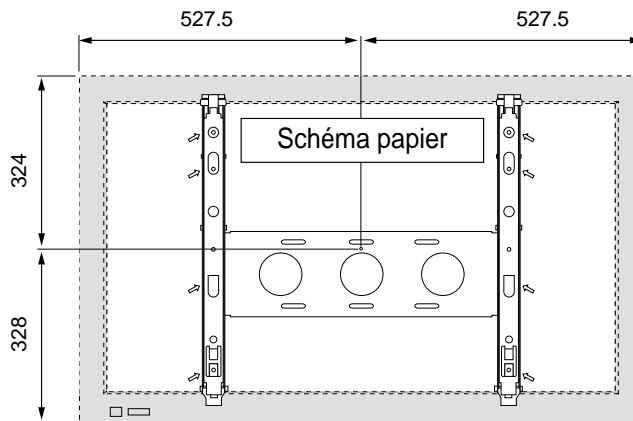


UNITE DE SUSPENSION MURALE

*** VEUILLEZ SUIVRE CES PRECAUTION DE SECURITE LORS DE L'INSTALLATION OU DE LA MANIPULATION**



Pour procéder à l'installation, veuillez tenir compte des dimensions de référence indiquées ci-dessous pour choisir un emplacement et y fixer le schéma papier.

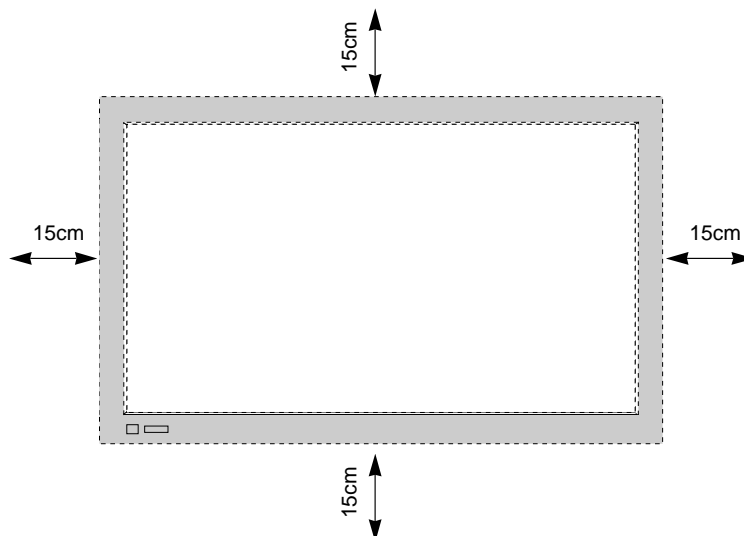


• Unité de mesure : mm

Il est important d'utiliser le schéma papier pour déterminer l'emplacement adéquat. Sinon, vous risquez d'endommager votre mur et de ne pas pouvoir installer l'unité



Pour procéder à l'installation, prévoyez une marge de 15 cm minimum en haut, en bas, à gauche et à droite de l'emplacement choisi et retirez tout objet se trouvant dans ce périmètre.



L'absence d'espace suffisant autour de l'écran peut générer une surchauffe de l'appareil susceptible de l'endommager ou de provoquer un incendie

UNITE DE SUSPENSION MURALE POUR ECRAN PLASMA

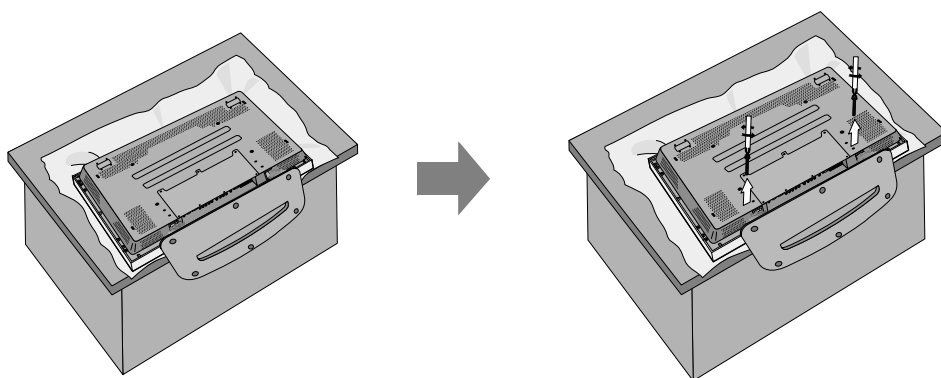
3. INSTRUCTIONS POUR LE MONTAGE

DEMONTAGE PREALABLE

LORSQUE L'ECRAN PLASMA EST FIXE AU SOCLE

1 DEMONTAGE DU SOCLE DE L'ECRAN

- Pour éviter d'abîmer l'appareil, protégez votre surface de travail et posez l'écran plasma comme indiqué sur le schéma ci-dessous
- Dévissez complètement les deux vis et retirez le socle de l'écran plasma.



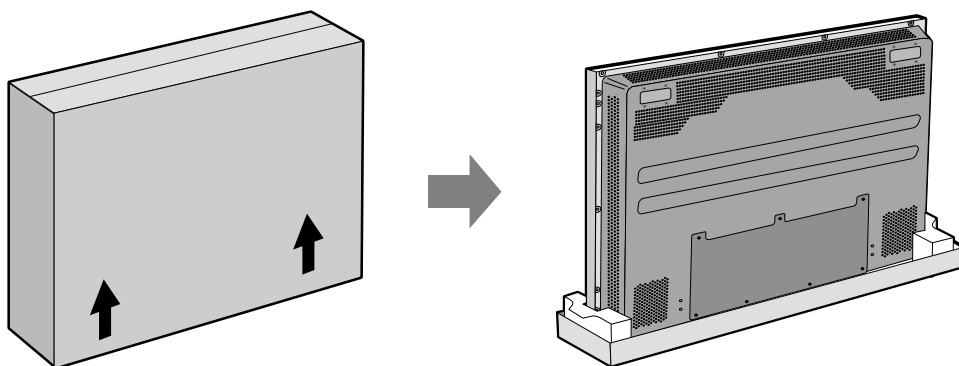
F

UNITE DE
MURALE
DE
SUSPENSION

MONTAGE DES REGLES DE FIXATION MURALE A SUR L'ECRAN PLASMA

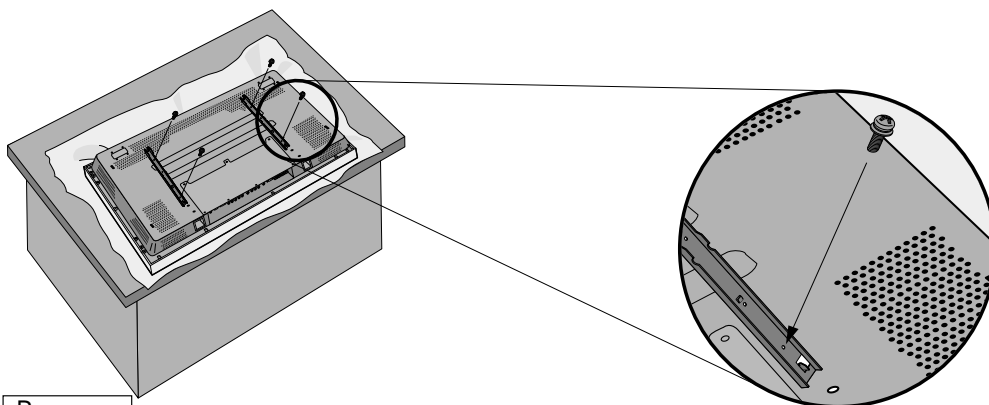
1 DEBALLAGE DE L'ECRAN PLASMA

- Tirez d'abord la languette de l'emballage et soulevez le haut de la boîte pour l'ouvrir.
- Retirez ensuite le polystyrène expansé et l'emballage plastique.



2 MONTAGE DES REGLES DE FIXATION A SUR L'APPAREIL

- Pour éviter d'abîmer l'appareil, protégez votre surface de travail et posez l'écran plasma comme indiqué sur le schéma ci-dessous.
- Placez les règles de fixation A à gauche et à droite de l'appareil et utilisez les vis (M5) fournies pour les fixer solidement. (4 vis de chaque côté)



Remarque

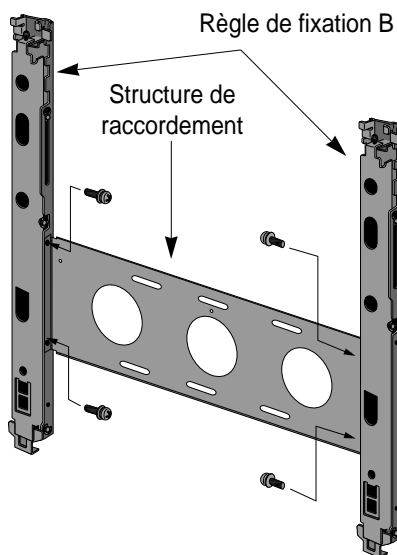
- Lors de la fixation des règles A sur l'écran plasma, assurez-vous qu'elles s'adaptent parfaitement aux trous.
- Si elles ne s'ajustent pas correctement, l'installation ne pourra être effectuée.

UNITE DE SUSPENSION MURALE POUR ECRAN PLASMA

MONTAGE DES REGLES DE FIXATION MURALES B ET DE LA STRUCTURE DE RACCORDEMENT

F

1 MONTAGE DES REGLES DE FIXATION MURALES B ET DE LA STRUCTURE DE RACCORDEMENT



- Placez les règles de fixation B à gauche et à droite de l'appareil et utilisez les vis (M5) fournies pour les fixer solidement.

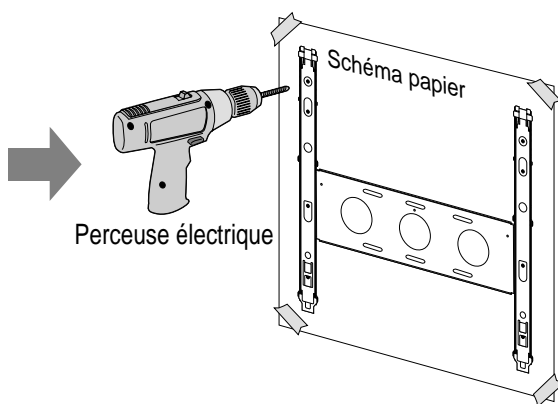
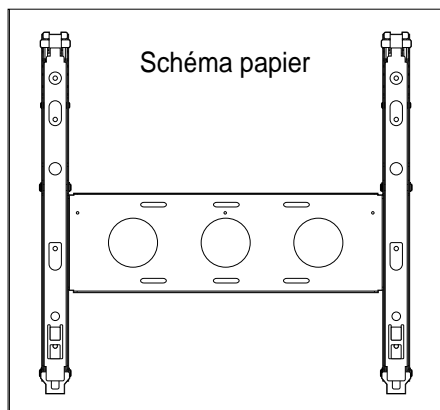
Remarque

- Veillez à ne pas trop serrer les vis lors de la fixation de la règle B à la structure de raccordement.
- Si le serrage est trop fort, la fixation à la règle A sera entravée.

2 FIXATION DU SCHEMA PAPIER AU MUR

- Fixez le schéma papier (grandeur réelle) au mur à l'aide de colle ou de ruban adhésif.

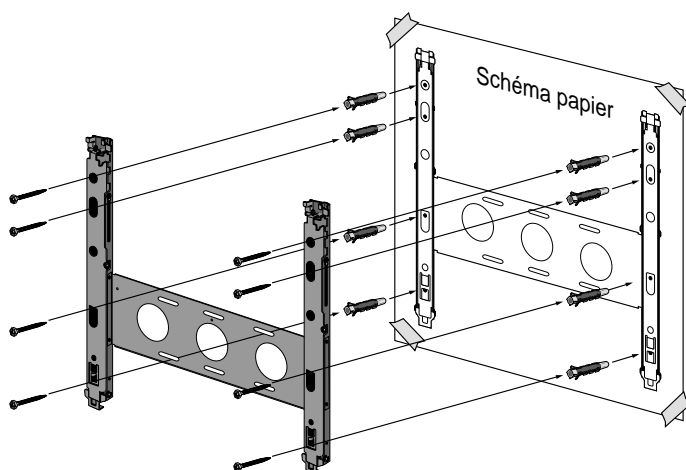
- A l'aide d'une perceuse électrique, percez des trous dans le mur comme indiqué sur le schéma papier et enfoncez correctement les chevilles (8) pour béton à l'aide d'un marteau.



UNITE DE SUSPENSION MURALE

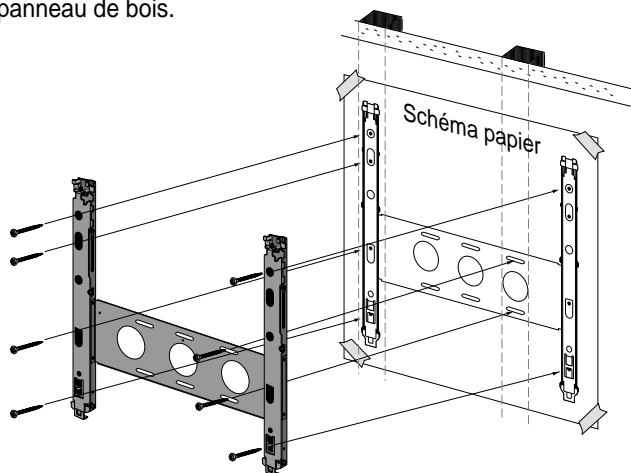
3 MONTAGE DES RÈGLES DE FIXATION AU MUR

- Pour installer les règles de fixation au mur, enfoncez les chevilles pour béton dans les trous percés dans le mur, puis ajustez l'unité en face des trous et fixez-la fortement à l'aide des vis murales (8) fournies.



4 MONTAGE MURAL DE L'UNITÉ SUR UNE STRUCTURE DE SUPPORT EN BOIS

- S'il n'est pas possible, en raison de la distance séparant les deux montants supportant le panneau de bois, de fixer fortement et complètement les règles B, il convient de visser fermement l'un des côtés B sur l'un des montants en bois et de fixer l'autre côté en utilisant deux des trous de la structure de raccordement (6) se trouvant au niveau d'un montant supportant le panneau de bois.

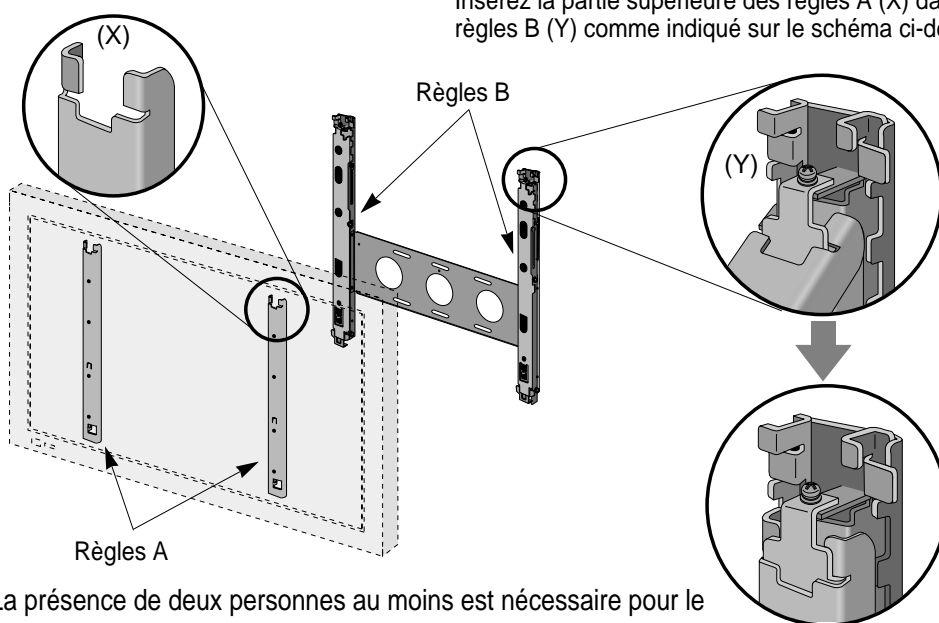


UNITE DE SUSPENSION MURALE POUR ECRAN PLASMA

MONTAGE DE L'ECRAN PLASMA AU MUR

F

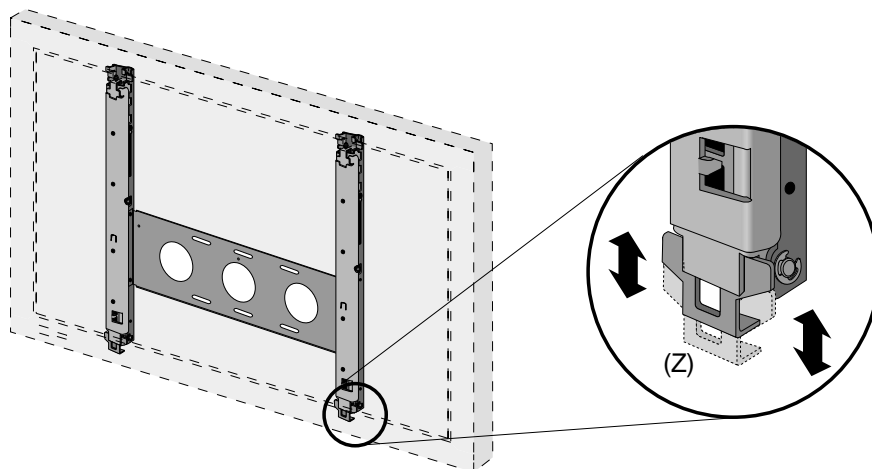
1 EMBOÎTEMENT DES PARTIES SUPERIEURES DES REGLES A ET B



* La présence de deux personnes au moins est nécessaire pour le montage de ces deux structures.

2 EMBOÎTEMENT DES PARTIES INFERIEURES DES REGLES A ET B

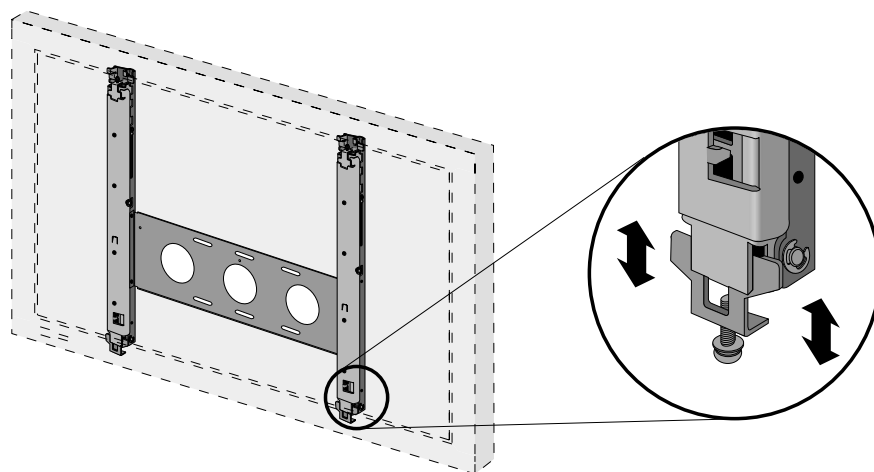
• Plaquez l'écran plasma contre les règles B, puis remontez doucement la partie inférieure des règles B (Z) pour l'enclencher, comme indiqué sur le schéma ci-dessous.



UNITE DE
MURALE DE
SUSPENSION

3 POUR ASSURER UNE FIXATION SOLIDE

- Après avoir monté les règles de fixation murales et l'écran plasma au mur, et afin d'assurer une fixation plus solide, serrez les vis M5 (30 x M5) sur la partie Z, comme indiqué sur le schéma ci-dessous, de façon à l'immobiliser.



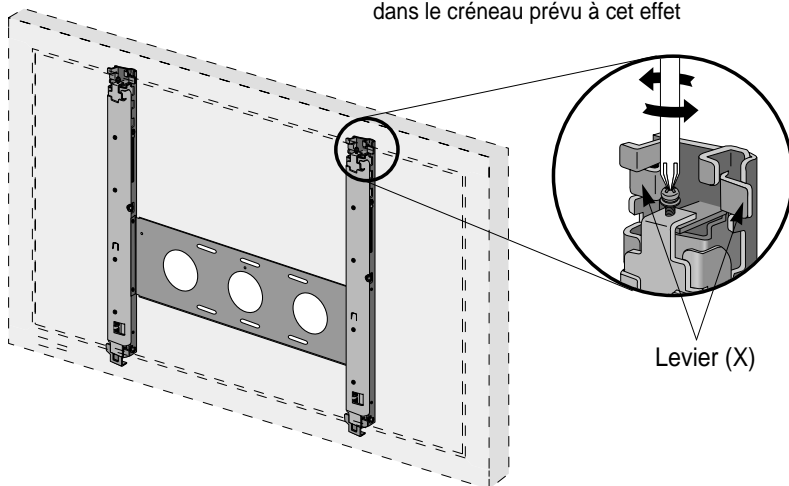
UNITE DE SUSPENSION MURALE POUR ECRAN PLASMA

F

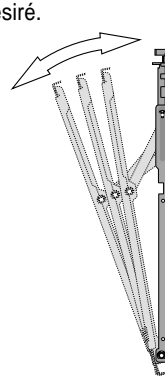
4. REGLAGE DES ANGLES DE VISUALISATION APRES INSTALLATION(10°, 15°, 20°)

1 REGLAGE DES ANGLES DE VISUALISATION

- Dévissez les vis de la partie supérieure de la règle de fixation B.
- Insérez la partie supérieure du levier de réglage des règles de fixation B dans le créneau prévu à cet effet



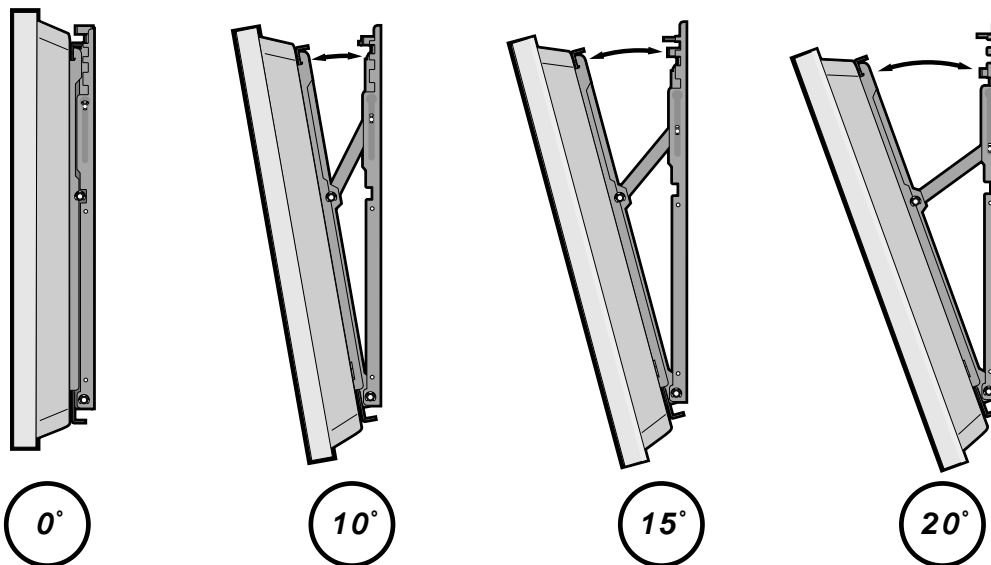
- Comme indiqué dans le schéma ci-dessous, tirez le levier vers vous et positionnez-le selon l'angle de visualisation désiré.



Remarque

- Ce réglage ne doit être effectué qu'une fois l'écran plasma correctement fixé. Si ce n'est pas le cas, l'appareil peut tomber et se casser.
- Veuillez conserver les deux vis pour vos réglages d'angles ultérieurs.
- La présence de deux personnes au moins est nécessaire lors de la modification de l'angle de visualisation.

2 LES SCHEMAS CI-DESSOUS INDIQUENT LES DIFFERENTS ANGLES DE VISUALISATION POSSIBLES DE L'ECRAN PLASMA.

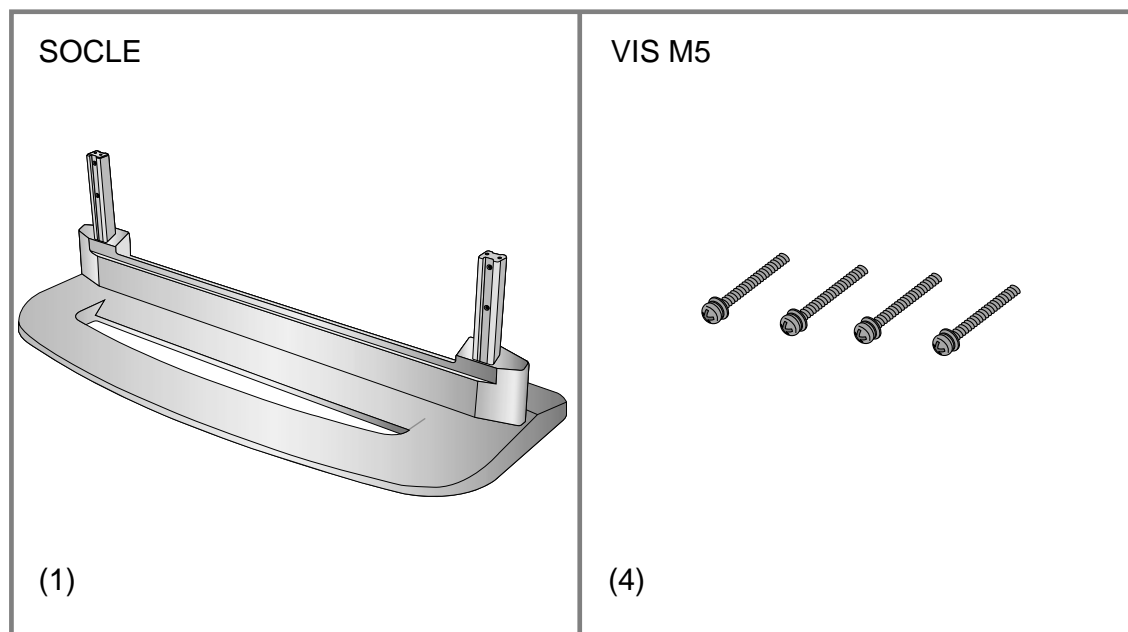


UNITE DE SUSPENSION MURALE

TABLE DES MATIERES

1. Vérification des pièces livrées	1
2. Instructions de sécurité importantes	2
3. Instructions pour le montage	3
4. Instructions pour le démontage	5

1. VEUILLEZ VERIFIER QUE VOUS DISPOSEZ DES PIECES FIGURANT CI-DESSOUS



Merci d'avoir choisi le socle pour écran plasma électronique Daewoo. Ce socle est spécialement conçu pour l'écran plasma Daewoo. Pour une utilisation en toute sécurité de l'écran, veuillez lire les instructions suivantes avant de procéder à l'installation.

SOCLE POUR ECRAN PLASMA

F

2. INSTRUCTIONS DE SECURITE IMPORTANTES

POUR VOTRE SECURITE, VEUILLEZ SUIVRE CES INSTRUCTIONS

POUR VOTRE SECURITE ET AFIN DE PREVENIR TOUT DOMMAGE DE L'ECRAN, VEUILLEZ SUIVRE CES INSTRUCTIONS



AVERTISSEMENT

AVERTISSEMENT : le non respect de ces instructions peut provoquer des blessures graves.

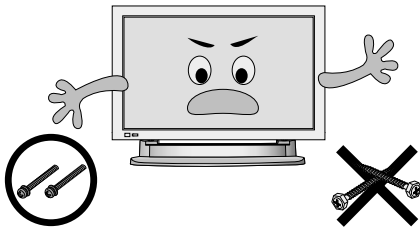


ATTENTION

ATTENTION : le non respect de ces instructions entraînera une mauvaise utilisation de l'appareil susceptible de l'endommager et de provoquer des blessures.



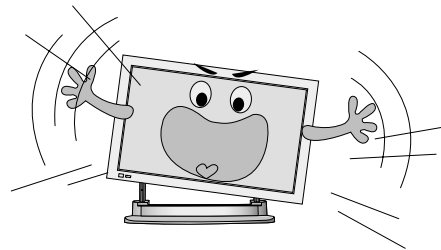
Lors du montage, seules les pièces fournies doivent être utilisées et solidement vissées.



(Le non respect de cette instruction peut provoquer des décharges électriques et des accidents)



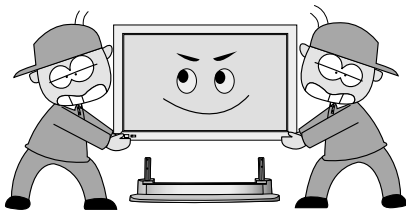
Lors du montage, aucune pièce ne doit être altérée ni modifiée.



(Le non respect de cette instruction peut provoquer la chute et la casse de l'écran)



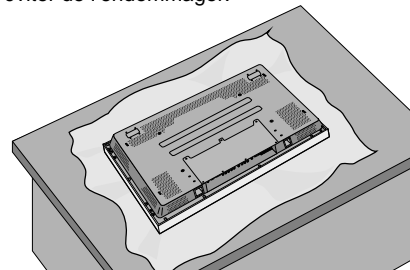
Pour procéder à l'installation, la présence de deux personnes au moins est nécessaire.



(Une chute de l'écran peut l'endommager et provoquer des blessures)



Lors de la fixation du socle à l'écran plasma, veillez à protéger votre surface de travail pour éviter de l'endommager.



(Une manipulation effectuée sans protection peut provoquer des marques sur l'écran)

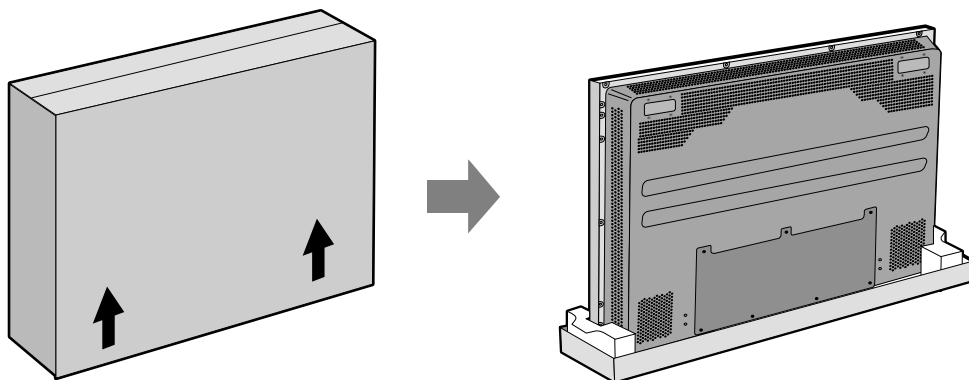
S
O
C
L
E

3. INSTRUCTIONS POUR LE MONTAGE

1 DEBALLAGE DE L'ECRAN PLASMA

- Tirez d'abord la languette de l'emballage et soulevez le haut de la boîte pour l'ouvrir.

- Retirez ensuite le polystyrène expansé et l'emballage plastique.

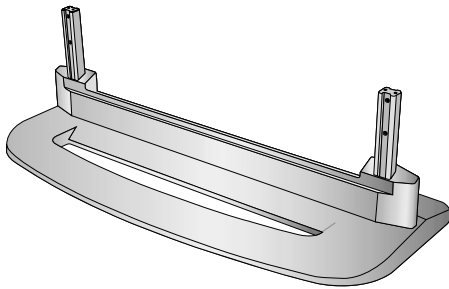


SOCLE POUR ECRAN PLASMA

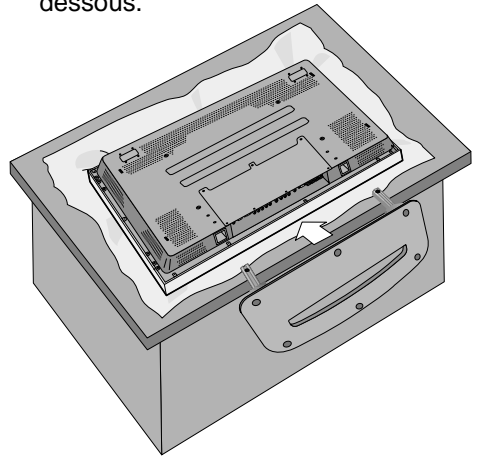
F

2 MONTAGE DU SOCLE DE L'ECRAN PLASMA

- Ouvrez le carton et sortez le socle. Retirez l'emballage.

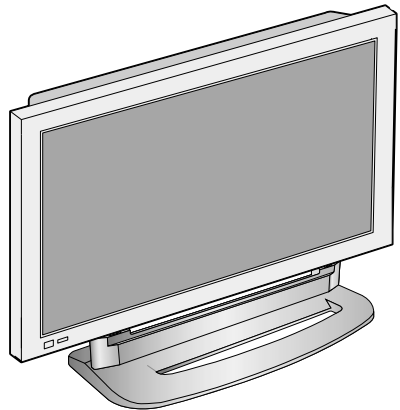
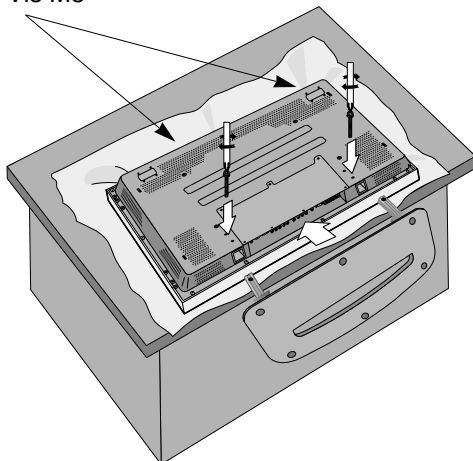


- Glissez le socle sous l'écran plasma comme indiqué dans le schéma ci-dessous.



- Utilisez les 2 vis M5 fournies pour fixer le socle à l'écran.

Vis M5



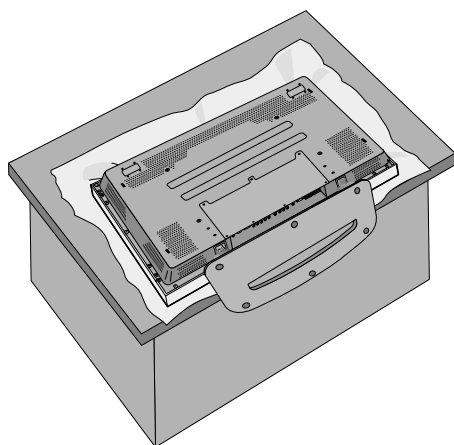
(Représentation d'un socle et d'un écran correctement installés)

S
O
C
L
E

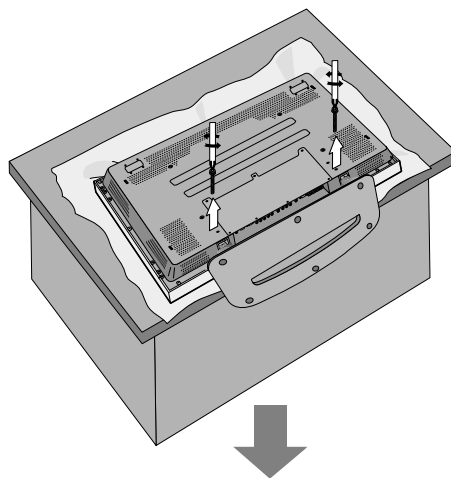
4. INSTRUCTIONS POUR LE DEMONTAGE

DEMONTAGE DU SOCLE DE L'ECRAN PLASMA

- Protégez votre surface de travail et posez l'écran plasma comme indiqué sur le schéma ci-dessous.



- Dévissez complètement les 2 vis.



- Retirez le socle de l'écran plasma pour le démonter.

