

300 C Art. 4021  
380 C Art. 4024

**D Betriebsanleitung**

Spindelmäher

**GB Operating Instructions**

Cylinder Lawnmower

**F Mode d'emploi**

Tondeuse hélicoïdale

**NL Instructies voor gebruik**

Kooimesmaaier

**S Bruksanvisning**

Handgräsklippare

**I Istruzioni per l'uso**

Rasaprato a mano

**E Manual de instrucciones**

Cortacésped helicoidal

**P Instruções de utilização**

Cortador de relva cilíndrico

**DK Brugsanvisning**

Håndplæneklipper

**FIN Käyttöohje**

Työnnettävä ruohonleikkuri

# Tondeuse hélicoïdale 300 C / 380 C GARDENA

Bienvenue dans le jardin de GARDENA...



Ceci est la traduction du mode d'emploi original allemand. Nous vous remercions de bien vouloir lire attentivement ce mode d'emploi avant d'utiliser votre tondeuse. Utilisez ce mode d'emploi pour vous familiariser avec la tondeuse hélicoïdale, son fonctionnement, sa bonne utilisation et les conseils de sécurité.



Pour des raisons de sécurité, l'utilisation de la tondeuse hélicoïdale est déconseillée aux personnes âgées de moins de 16 ans, et aux personnes n'ayant pas lu et compris les informations données dans ce mode d'emploi.

→ Conservez précieusement ce mode d'emploi.

## Table des matières

1. Domaine d'utilisation de votre tondeuse GARDENA .....	13
2. Consignes de sécurité .....	13
3. Montage .....	14
4. Utilisation .....	14
5. Mise hors service .....	15
6. Maintenance .....	15
7. Incidents de fonctionnement .....	15
8. Accessoires disponibles .....	17
9. Données techniques .....	17
10. Garantie .....	17

## 1. Domaine d'utilisation de votre tondeuse GARDENA

### Utilisation conforme à la destination :

La tondeuse hélicoïdale GARDENA est conçue pour tondre les pelouses des jardins privés.

L'observation par l'utilisateur des consignes indiquées dans ce mode d'emploi est une condition nécessaire au bon fonctionnement et à un entretien satisfaisant de la tondeuse hélicoïdale.

### Important



**Pour votre sécurité, n'utilisez pas la tondeuse hélicoïdale GARDENA pour la taille de taillis, de haies et de buissons ou pour la coupe et le broyage de plantes grimpantes.**

## 2. Consignes de sécurité

### Vérifications avant toute utilisation :

Avant chaque utilisation, vérifiez que tous les écrous, vis et boulons sont bien serrés à fond et non endommagés. Il faut remplacer les couteaux usés ou endommagés par des jeux complets.

Avant emploi, retirez de la surface de travail tous les cailloux, morceaux de bois, fils de fer et autres objets qui risquent d'être violemment projetés par les lames.

*Les objets, qui sont pris dans la zone de coupe, risquent d'être projetés.*

### Utilisation / Responsabilité :



**ATTENTION !**  
Maintenez-vous éloigné du cylindre pendant sa rotation.

→ **N'avancez jamais les pieds ou les mains à proximité ou en dessous des parties tournantes.**

N'utilisez pas la tondeuse à proximité de personnes ou d'animaux. En cas d'accident, l'utilisateur est responsable.

Portez des chaussures de protection équipées de semelles anti-dérapantes.

Respectez la distance imposée par le guidon.

→ Tondez toujours transversalement à la pente et jamais dans le sens de son inclinaison : la tondeuse risque de reculer sur vous ou, en cas de traction, de dévaler la pente.

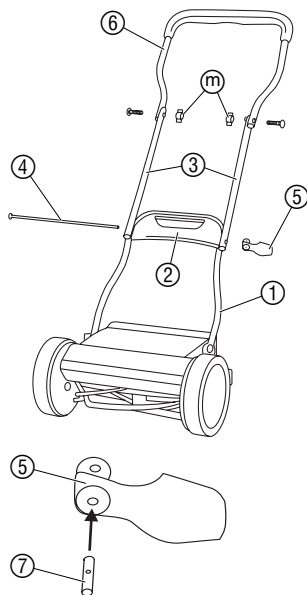
Si la tondeuse heurte un corps étranger, assurez-vous que l'outil n'ait subi aucune détérioration.

Par sécurité, changez toute pièce usée ou abîmée.

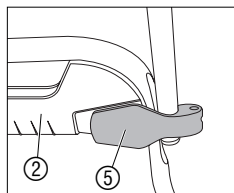
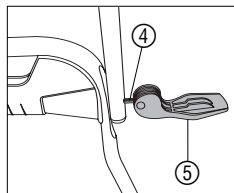
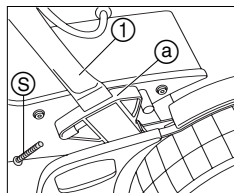
→ Travaillez seulement avec de bonnes conditions de visibilité.

Ne laissez pas la tondeuse sans surveillance sur la zone de travail. Si vous interrompez votre travail, rangez-la dans un endroit sûr.

### 3. Montage



1. Insérez la partie inférieure du guidon ① dans les logements ③ jusqu'en butée et fixez-la en serrant les vis ⑤.
2. Faites glisser l'élément de liaison ② par en bas dans la partie inférieure du guidon ①.
3. Insérez la tige filetée ④ en partant de la gauche à travers les parties centrales du guidon ③, la partie inférieure ① et l'élément de liaison ② jusqu'en butée.
4. Introduisez le palier fileté ⑦ dans le levier de serrage ⑤.
5. Vissez d'environ 4 tours le levier ⑤ sur la tige filetée ④.
6. Appliquez le levier ⑤ sur l'élément de liaison ② et vérifiez si le levier ⑤ est bloqué.
7. S'il n'est pas encore bloqué, effectuez un tour de vissage complémentaire du levier ⑤ dans la tige filetée ④. Répétez cette opération jusqu'à ce que le levier ⑤ soit bloqué sur l'élément de liaison ②.
8. Vissez la partie supérieure du guidon ⑥ avec 2 écrous à oreilles ⑥ aux parties centrales ③.



### 4. Utilisation

#### Tonte correcte :

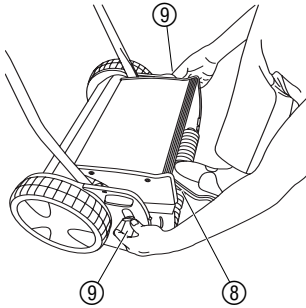
Pour obtenir une pelouse soignée, nous vous recommandons de tondre si possible régulièrement chaque semaine. Avec une tonte régulière, la pelouse devient plus drue.

Lorsque l'herbe coupée est longue (> 1 cm), elle doit être retirée pour que la pelouse ne jaunisse pas et que la mousse ne se développe pas.

Après une période prolongée sans tonte (vacances), il convient de tondre d'abord dans une direction avec la plus grande hauteur de coupe (42 mm) puis de tondre en perpendiculaire avec la hau-

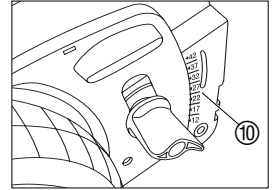
teur de coupe souhaitée. La hauteur de l'herbe ne doit pas être supérieure à 12 cm pour pouvoir être coupée par la tondeuse. Tondre si possible lorsque la pelouse est sèche, lorsqu'elle est humide, la coupe n'est pas nette.

### Réglage de la hauteur de coupe :



La hauteur de coupe peut être réglée progressivement de 12 mm à 42 mm.

1. Placer un pied à l'arrière de la tondeuse sur le rouleau ⑧.
2. Dévisser les deux vis de blocage ⑨ et régler à la hauteur souhaitée sur la graduation ⑩.
3. Visser les deux vis de blocage ⑨ des deux côtés à la même hauteur.



Les vis de blocage ⑨ doivent toujours être réglées sur les deux côtés à la même hauteur.

La tondeuse doit être réglée de telle sorte que la lame inférieure ne touche pas le sol même si le terrain est irrégulier.

## 5. Mise hors service

### Rangement :

→ Nettoyer la tondeuse avant de l'entreposer (voir 6. Maintenance) dans un endroit dépourvu d'humidité.

Pour un gain de place, la tondeuse peut être repliée en dévissant les écrous de blocage.

## 6. Maintenance

### Nettoyage de la tondeuse :



**DANGER ! Risque de blessure à cause de la lame !**

→ Lors de travaux de maintenance, porter des gants adaptés.



**Attention à l'endommagement de la tondeuse hélicoïdale**

→ Ne le lavez pas à l'eau, et surtout pas ou nettoyez haute pression.

Les dépôts d'herbe nuisent à la qualité de la coupe et à la bonne éjection de l'herbe. Il est plus facile d'enlever la saleté et les dépôts d'herbe aussitôt après la tonte.

1. Retirer les résidus d'herbe avec une brosse et un chiffon.
2. Graisser légèrement la lame rouge avec une huile de faible viscosité (par ex. huile à pulvériser).

## 7. Incidents de fonctionnement



**DANGER ! Risque de blessure à cause de la lame !**

→ Lors de l'élimination des pannes, porter des gants adaptés.

**Incident****Cause possible****Solution****Bruits anormaux**

Vis / pièces desserrées.

→ Resserrez les vis.

Corps étranger dans le couteau.

→ Retirez le corps étranger.

Couteau ébréché.

→ Rectifiez le couteau avec une pierre à aiguiser.

Les couteaux sont trop proches.

→ Réglez le mécanisme de coupe.

**Mauvaise tonte**

Couteaux mal réglés.

→ Réglez le mécanisme de coupe.

Couteaux émoussés.

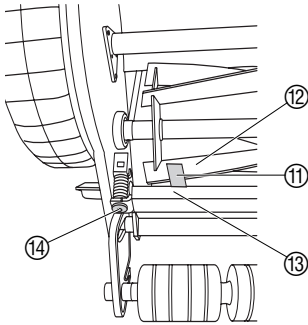
→ Réaffûtez ou remplacez les couteaux.

Herbe trop haute (par ex. après une absence prolongée).

→ Coupez l'herbe avec une faucheuse.

**Ajustage de la lame :**

Le mécanisme de coupe de votre tondeuse a été réglé avec précision pour un rendement optimal. Si après une longue période d'utilisation, la coupe devient moins nette ou si les lames touchent le couteau inférieur, corrigez le réglage du couteau de la manière suivante.



1. Décrochez le guidon et nettoyez la tondeuse hélicoïdale.
2. Vérifiez l'état du cylindre de coupe ⑫ et du couteau inférieur ⑬. S'ils sont ébréchés, rectifiez-les avec une pierre à aiguiser.
3. Tournez les vis hexagonales ⑭ avec une clé mâle hexagonale (5 mm) dans le sens antihoraire jusqu'à ce que le cylindre de coupe ⑫ tourne librement.
4. Glissez la jauge d'épaisseur (bande métallique) ⑪ fournie sur le côté gauche entre un couteau ⑫ du cylindre de coupe et le couteau inférieur ⑬.
5. Resserrez la vis hexagonale ⑭ gauche avec une clé mâle hexagonale (5 mm) jusqu'à ce que la jauge d'épaisseur ⑪ soit légèrement coincée.
6. Continuez à tourner le cylindre de coupe jusqu'à ce que le couteau réglé à gauche ⑫ soit exactement au-dessus du couteau inférieur ⑬ à droite.
7. Resserrez la vis hexagonale ⑭ droite avec une clé mâle hexagonale (5 mm) jusqu'à ce que la jauge d'épaisseur ⑪ soit légèrement coincée.

8. Tournez complètement le cylindre de coupe ⑫. Si un bruit de percussion est émis, desserrez légèrement la vis hexagonale ⑭ sur le côté correspondant.

*Le mécanisme de coupe est bien réglé quand le cylindre de coupe et le couteau inférieur se touchent d'une manière presque imperceptible.*

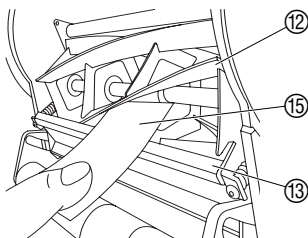
**9. Essai de coupe :**

Placez un bout de papier ⑮ sur le couteau inférieur ⑬ de manière qu'il soit pointé vers l'axe du cylindre de coupe ⑫.

10. Tournez le cylindre de coupe ⑫ avec précaution.

*En cas de réglage correct du couteau inférieur ⑬, le papier est coupé comme avec des ciseaux.*

11. Répétez l'essai de coupe avec différents couteaux ⑫.





**Pour des raisons de sécurité, seules des pièces de rechange d'origine GARDENA peuvent être utilisées.**

Lorsque les lames, qui s'émousent après quelques années avec un bon entretien, doivent être remplacées, adressez-vous au S.A.V. GARDENA. Les réparations sur les tondeuses et le montage des lames peuvent être effectués par des ateliers spécialisés qualifiés.

Faites contrôler si possible votre tondeuse à l'automne pour qu'il fonctionne correctement l'année suivante.

Pour tout défaut de fonctionnement, adressez-vous au Service Après-Vente de GARDENA France.

## 8. Accessoires disponibles

**Bac de ramassage GARDENA** Evite de ramasser ensuite l'herbe coupée. **Réf. 4029**

## 9. Données techniques

	<b>300 C (Réf. 4021)</b>	<b>380 C (Réf. 4024)</b>
<b>Largeur / Hauteur de coupe</b>	30 cm / 12 – 42 mm	38 cm / 12 – 42 mm
<b>Réglage de la hauteur de coupe</b>	progressif	progressif
<b>Poids</b>	9,5 kg env.	10 kg env.

## 10. Garantie

Les prestations de service ne vous seront pas facturées en cas de garantie de l'appareil.

GARDENA accorde pour cet appareil une garantie contractuelle de 2 ans à compter du jour de l'achat. Elle comprend le remplacement gratuit des pièces défectueuses ou de l'appareil, le choix étant laissé à la libre initiative de GARDENA. En tout état de cause s'applique la garantie légale couvrant toutes les conséquences des défauts ou vices cachés (article 1641 et suivants du Code Civil).

Pour que ces garanties soient valables, les conditions suivantes doivent être remplies :

- L'appareil a été manipulé de manière adéquate, suivant les instructions du mode d'emploi.
- Il n'y a eu aucun essai de réparation, ni par le client, ni par un tiers.

Les lames hélicoïdales (cpl.) et la lame inférieure sont des pièces d'usure et sont par conséquent exclues de la garantie.

Une intervention sous garantie ne prolonge pas la durée initiale de la garantie contractuelle.

Toutes les revendications dépassant le contenu de ce texte ne sont pas couvertes par la garantie, quel que soit le motif de droit. Pendant la période de garantie, le Service Après-Vente effectuera, à titre payant, les réparations nécessaires par suite de manipulations erronées.

En cas de garantie, veuillez envoyer le produit en port payé avec une copie du bon d'achat et une description du problème, à l'adresse du Service Après-Vente figurant au verso.

<p><b>D</b> <i>Produkthftung</i></p>	<p>Wir weisen ausdrücklich darauf hin, dass wir nach dem Produkthaftungsgesetz nicht für durch unsere Geräte hervorgerufene Schäden einzustehen haben, sofern diese durch unsachgemäße Reparatur verursacht oder bei einem Teileaustausch nicht unsere Original GARDENA Teile oder von uns freigegebene Teile verwendet werden und die Reparatur nicht vom GARDENA Service oder dem autorisierten Fachmann durchgeführt wird. Entsprechendes gilt für Ergänzungssteile und Zubehör.</p>
<p><b>GB</b> <i>Product Liability</i></p>	<p>We expressly point out that, in accordance with the product liability law, we are not liable for any damage caused by our units if it is due to improper repair or if parts exchanged are not original GARDENA parts or parts approved by us, and, if the repairs were not carried out by a GARDENA Service Centre or an authorised specialist. The same applies to spare parts and accessories.</p>
<p><b>F</b> <i>Responsabilité</i></p>	<p>Nous vous signalons expressément que GARDENA n'est pas responsable des dommages causés par ses appareils, dans la mesure où ces dommages seraient causés suite à une réparation non conforme, dans la mesure où, lors d'un échange de pièces, les pièces d'origine GARDENA n'auraient pas été utilisées, ou si la réparation n'a pas été effectuée par le Service Après-Vente GARDENA ou l'un des Centres SAV agréés GARDENA. Ceci est également valable pour tout ajout de pièces et d'accessoires autres que ceux préconisés par GARDENA.</p>
<p><b>NL</b> <i>Productaansprakelijkheid</i></p>	<p>Wij wijzen er nadrukkelijk op, dat wij op grond van de wet aansprakelijkheid voor producten niet aansprakelijk zijn voor schade ontstaan door onze apparaten, indien deze door onvakkundige reparatie veroorzaakt zijn, of er bij het uitwisselen van onderdelen geen gebruik gemaakt werd van onze originele GARDENA onderdelen of door ons vrijgegeven onderdelen en de reparatie niet door de GARDENA technische dienst of de bevoegde vakman uitgevoerd werd. Ditzelfde geldt voor extra-onderdelen en accessoires.</p>
<p><b>S</b> <i>Produktansvar</i></p>	<p>Tillverkaren är inte ansvarig för skada som orsakats av produkten om skadan beror på att produkten har reparerats felaktigt eller om, vid reparation eller utbyte, andra än Original GARDENA reservdelar har använts. Samma sak gäller för kompletteringsdelar och tillbehör.</p>
<p><b>I</b> <i>Responsabilità del prodotto</i></p>	<p>Si rende espressamente noto che, conformemente alla legislazione sulla responsabilità del prodotto, non si risponde di danni causati da nostri articoli se originati da riparazioni eseguite non correttamente o da sostituzioni di parti effettuate con materiale non originale GARDENA o comunque da noi non approvato e, in ogni caso, qualora l'intervento non venga eseguito da un centro assistenza GARDENA o da personale specializzato autorizzato. Lo stesso vale per le parti complementari e gli accessori.</p>
<p><b>E</b> <i>Responsabilidad de productos</i></p>	<p>Advertimos que conforme a la ley de responsabilidad de productos no nos responsabilizamos de daños causados por nuestros aparatos, siempre y cuando dichos daños hayan sido originados por arreglos o reparaciones indebidas, por recambios con piezas que no sean piezas originales GARDENA o bien piezas autorizadas por nosotros, así como en aquellos casos en que la reparación no haya sido efectuada por un Servicio Técnico GARDENA o por un técnico autorizado. Lo mismo es aplicable para las piezas complementarias y accesorios.</p>
<p><b>P</b> <i>Responsabilidade sobre o produto</i></p>	<p>Queremos salientar que segundo a lei da responsabilidade do fabricante, nós não nos responsabilizaremos por danos causados pelo nosso equipamento, quando estes ocorram em decorrência de reparações inadequadas ou da substituição de peças por peças não originais da GARDENA, ou peças não autorizadas. A responsabilidade tornar-se-à nula também depois de reparações realizadas por oficinas não autorizadas pela GARDENA. Esta restrição valerá também para peças adicionais e acessórios.</p>
<p><b>DK</b> <i>Produktansvar</i></p>	<p>Vi gør udtrykkeligt opmærksom på at i henhold til produktansvarsloven er vi ikke ansvarlige for skader forårsaget af vores udstyr, hvis det skyldes uautoriserede reparationer eller hvis dele er skiftet ud og der ikke er anvendt originale GARDENA dele eller dele godkendt af os, eller hvis reparationerne ikke er udført af GARDENA-service eller en autoriseret fagmand. Det samme gælder for ekstra udstyr og tilbehør.</p>

**Deutschland / Germany**

GARDENA  
Manufacturing GmbH  
Central Service  
Hans-Lorenser-Straße 40  
D-89079 Ulm  
Produktfragen:  
(+49) 731 490-123  
Reparaturen:  
(+49) 731 490-290  
service@gardena.com

**Argentina**

Husqvarna Argentina S.A.  
Vera 745  
(C1414AOO) Buenos Aires  
Phone: (+54) 11 4858-5000  
diego.poggi@ar.husqvarna.com

**Australia**

Husqvarna Australia Pty. Ltd.  
Locked Bag 18  
Gosford NSW 2250  
Phone: (+61) (0) 2 4372 1500  
customer.service@  
husqvarna.com.au

**Austria / Österreich**

Husqvarna Austria GmbH  
Consumer Products  
Industriezeile 36  
4010 Linz  
Tel.: (+43) 732 77 01 01 - 90  
consumer.service@  
husqvarna.at

**Belgium**

GARDENA Belgium NV/SA  
Sterrebeekstraat 163  
1930 Zaventem  
Phone: (+32) 2 720 92 12  
Mail: info@gardena.be

**Brazil**

Palash Comércio e  
Importação Ltda.  
Rua São João do Araguaia, 338  
- Jardim Califórnia -  
Barueri - SP - Brasil -  
CEP 06409-060  
Phone: (+55) 11 4198-9777  
eduardo@palash.com.br

**Bulgaria**

Хускварна България ЕООД  
1799 София  
Бул. „Андрей Ляпчев“ № 72  
Тел.: (+359) 2 80 99 424  
www.husqvarna.bg

**Canada**

GARDENA Canada Ltd.  
100 Summerlea Road  
Brampton, Ontario L6T 4X3  
Phone: (+1) 905 792 93 30  
info@gardenacanada.com

**Chile**

Antonio Martinic y Cia Ltda.  
Cassillas 272  
Centro de Cassillas  
Santiago de Chile  
Phone: (+56) 2 20 10 708  
garfar\_cl@yahoo.com

**Costa Rica**

Compania Exim  
Euroberoamericana S.A.  
Los Colegios, Moravia,  
200 metros al Sur del Colegio  
Saint Francis - San José  
Phone: (+506) 297 68 83  
exim\_euro@racsa.co.cr

**Croatia**

KLIS d.o.o.  
Stanciceva 79  
10419 Vukovina  
Phone: (+385) 1 622 777 0  
gardena@klis-trgovina.hr

**Cyprus**

FARMOKIPIKI LTD  
P.O. Box 7098  
74, Digeni Akritas Ave.  
1641 Nicosia  
Phone: (+357) 22 75 47 62  
condam@spidernet.com.cy

**Czech Republic**

GARDENA spol. s r.o.  
Tuřanka 115  
627 00 Brno  
Phone: (+420) 548 217 777  
gardena@gardenabrno.cz

**Denmark**

GARDENA  
Husqvarna Consumer Outdoor  
Products  
Salgsafdelning Danmark  
Box 9003  
S-200 39 Malmö  
info@gardena.dk

**Estonia**

Husqvarna Eesti OÜ  
Consumer Outdoor Products  
Kesk tee 10, Aaviku küla  
Rae vald, Harju maakond  
75305  
kontakt.etj@husqvarna.ee

**Finland**

Oy Husqvarna Ab  
Consumer Outdoor Products  
Lautatarhankatu 8 B / PL 3  
00581 HELSINKI  
info@gardena.fi

**France**

GARDENA France  
Immeuble Exposial  
9 - 11 allée des Pierres Mayettes  
ZAC des Barbanniers, B.P. 99  
- F - 92232 GENNEVILLIERS  
cedex  
Tél. (+33) 01 40 85 30 40  
service.consommateurs@  
gardena.fr

**Great Britain**

Husqvarna UK Ltd  
Preston Road  
Aycliffe Industrial Park  
Newton Aycliffe  
County Durham  
DL5 6UP  
info.gardena@  
husqvarna.co.uk

**Greece**

HUSQVARNA GREECE S.A.  
Branch of Koropi  
Ifestou 33A  
Industrial Area Koropi  
194 00 Athens - Greece  
V.A.T. EL094094640  
Phone: (+30) 210 66 20 225  
info@husqvarna-consumer.gr

**Hungary**

Husqvarna  
Magyarország Kft.  
Ezred u. 1 - 3  
1044 Budapest  
Phone: (+36) 80 20 40 33  
gardena@gardena.hu

**Iceland**

Ó. Johnson & Kaaber  
Tunguhalsi 1  
110 Reykjavik  
ooj@ojk.is

**Ireland**

Michael McLoughlin & Sons  
Hardware Limited  
Long Mile Road  
Dublin 12

**Italy**

GARDENA Italia S.p.A.  
Via Donizetti 22  
20020 Lainate (Mi)  
Phone: (+39) 02.93.94.79.1  
info@gardenaitalia.it

**Japan**

KAKUICHI Co. Ltd.  
Sumitomo Realty &  
Development Kojimachi  
BLDG., 8F, 5-1 Nibanqyo,  
Chiyoda-ku, Tokyo 102-0084  
Phone: (+81) 33 264 4721  
m\_ishihara@kaku-ichi.co.jp

**Latvia**

SIA „Husqvarna Latvija“  
Consumer Outdoor Products  
Bakūžu iela 6, Rīga, LV-1024  
info@husqvarna.lv

**Lithuania**

UAB Husqvarna Lietuva  
Consumer Outdoor Products  
Atleities pl. 77C  
LT-52104 Kaunas  
centras@husqvarna.lt

**Luxembourg**

Magasins Jules Neuberg  
39, rue Jacques Stas  
Luxembourg-Gasperich 2549  
Case Postale No. 12  
Luxembourg 2010  
Phone: (+352) 40 14 01  
api@neuberg.lu

**Netherlands**

GARDENA Nederland B.V.  
Postbus 50176  
1305 AD ALMERE  
Phone: (+31) 36 521 00 00  
info@gardena.nl

**Neth. Antilles**

Jonka Enterprises N.V.  
Sta. Rosa Weg 196  
P.O. Box 8200, Curaçao  
Phone: (+599) 9 767 66 55  
pgm@jonka.com

**New Zealand**

Husqvarna New Zealand Ltd.  
PO Box 76437  
Manukau City 2241  
Phone: (+64) (09) 92024 10

**Norway**

GARDENA  
Husqvarna Consumer Outdoor  
Products  
Salgskontor Norge  
Kleiverveien 6  
1540 Vestby  
info@gardena.no

**Poland**

Husqvarna Poland Spółka z o.o.  
Oddział w Szymanowie  
Szymanów 9 d  
05-532 Baniocha  
Phone: (+48) 22 727 56 90  
gardena@gardena.pl

**Portugal**

GARDENA Portugal Lda.  
Sintra Business Park  
Edifício 1, Fracção 0-G  
2710-089 Sintra  
Phone: (+351) 21 922 85 30  
info@gardena.pt

**Romania**

MADEX INTERNATIONAL SRL  
Soseaua Odaii 117-123,  
Sector 1,  
București, RO 013603  
Phone: (+40) 21 352 76 03  
madex@ines.ro

**Russia**

ООО ГАРДЕНА PVC  
123007, г. Москва  
Хорошевское шоссе, д. 32А  
Тел.: (+7) 495 380 31 92  
info@gardena-rus.ru

**Singapore**

Hy - Ray PRIVATE LIMITED  
40 Jalan Pemimpin  
#02-08 Tat Ann Building  
Singapore 577185  
Phone: (+65) 6253 2277  
shiyang@hyray.com.sg

**Slovak Republic**

GARDENA spol. s r.o.  
Tuřanka 115  
627 00 Brno  
Phone: (+420) 548 217 777  
gardena@gardenabrno.cz

**Slovenia**

GARDENA d.o.o.  
Brodšiče 15  
1236 Trzin  
Phone: (+386) 1 580 93 32  
servis@gardena.si

**South Africa**

GARDENA  
South Africa (Pty.) Ltd.  
P.O. Box 11534  
Vorna Valley 1686  
Phone: (+27) 11 315 02 23  
sales@gardena.co.za

**Spain**

GARDENA IBÉRICA S.L.U.  
C/ Basauri, nº 6  
La Florida  
28023 Madrid  
Phone: (+34) 91 708 05 00  
atencioncliente@gardena.es

**Sweden**

GARDENA  
Husqvarna Consumer Outdoor  
Products  
Försäljningskontor Sverige  
Box 9003  
200 39 Malmö  
info@gardena.se

**Switzerland / Schweiz**

GARDENA Schweiz AG  
Consumer Products  
Industriestrasse 10  
5506 Mägenwil  
Phone: (+41) (0) 848 800 464  
info@gardena.ch

**Turkey**

GARDENA / Dost Diş Ticaret  
Müessesilik A.Ş. Sanayi  
Çad. Adil Sokak No. 1  
Kartal - Istanbul  
Phone: (+90) 216 38 93 939  
info@gardena-dost.com.tr

**Ukraine / Україна**

ТОВ «ГАРДЕНА УКРАЇНА»  
Васильківська, 34, 204-Г  
03022, Київ  
Тел. (+38 044) 498 39 02  
info@gardena.ua

4021-20.960.06/0908

© GARDENA  
Manufacturing GmbH  
D-89070 Ulm  
http://www.gardena.com