

BALLON TAMPON PU



Ballon isolé

Ballon tampon petite capacité 200/300/600 l pour les modèles Aérotop et Aquatop.

CARACTÉRISTIQUES PRINCIPALES

- > Ballon isolé en acier ST37/2.
- > Cuve en acier.
- > Revêtement extérieur anti-corrosion.
- > 4 raccords pour la charge et la décharge.
- > 2 manchons pour une résistance chauffante.
- > Pression maxi : 3 bar.
- > Température maxi d'utilisation : 95°C.
- > Mousse polyuréthane rigide, sans hydrocarbures fluoro-chlorés, épaisseur 50 mm.
- > Valeur lambda : 0,0237 {W/mK}.

FOURNITURES STANDARD

- > 1 thermomètre, douille plongeuse 1/2" incluse, 0°C - 120°C.

OPTIONS

- > Thermomètre pour ballon tampon, douille plongeuse 1/2" incluse, 0°C - 120°C.
- > Résistance chauffante électrique. Position de montage horizontale, filetage de fixation 1 1/2".

RÉSISTANCES

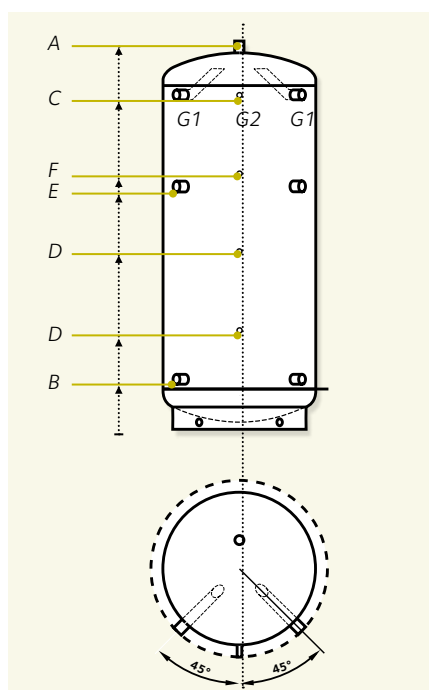
	Référence	Prix HT
2 kW mono/tri	3640222	391 €
2,5 kW mono/tri	3640223	430 €
3 kW, mono/tri	3640224	401 €
3,75 kW, tri	3640225	414 €

ACCESSOIRES D'INSTALLATION

- > Accessoires complémentaires pour la réalisation d'une installation (p. 240-244).
- > Douille plongeuse - Doigt de gant pour sonde. Longueur 150 mm, filetage de raccordement extérieur 1/2", serre-câble PG9 inclus

	Référence	Prix HT
Douille plongeuse	3640177	33 €

DIMENSIONS (en mm) ET GABARIT D'INSTALLATION



	PU 200 ES	PU 300 ES	PU 600 ES
Capacité (l)	200	300	600
Ø avec isolation	600	600	750
Hauteur avec isolation	1 156	1 666	1 958
Poids (kg)	50	64	98
A Départ chauffage - 1 1/4"	1 156	1 666	1 958
B Retour chauffage - 1 1/4"	180	180	210
C Sonde - 1/2"	400	400	420
D Sonde - 1/2"	585	755	855
Résistance chauffante électrique - 1 1/2"	700	1 050	1 240
F Sonde - 1/2"	775	1 115	1 295
G1 Départ chauffage / PAC - 1 1/4"	960	1 470	1 730
G2 Thermomètre / sonde R 1/2"			

MODÈLES DISPONIBLES

DÉSIGNATION	Référence	Prix HT
PU 200 ES	3640156	765 €
PU 300 ES	3640157	938 €
PU 600 ES	3640158	1 421 €