



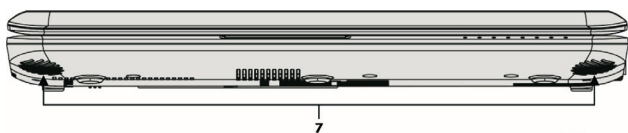
# Aperçu rapide

# Français

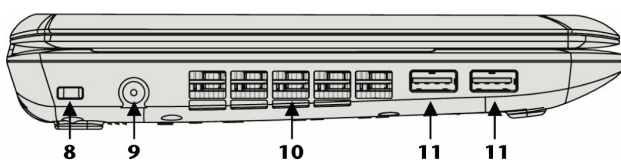
## Vue de l'ordinateur Ordinateur ouvert



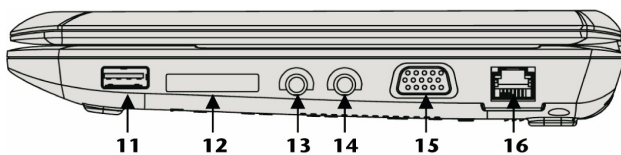
## Vue de face



## Côté gauche



## Côté droit



- 1 - Webcam
- 2 - Clavier
- 3 - Touchpad
- 4 - Panneau indicateur
- 5 - Bouton marche/arrêt
- 6 - Microphone
- 7 - Haut-parleurs
- 8 - Verrouillage Kensington®
- 9 - Alimentation électrique
- 10 - Ventilateurs
- 11 - Port USB
- 12 - Lecteur de cartes multimédia
- 13 - Microphone externe
- 14 - Casques
- 15 - Port moniteur externe (VGA)
- 16 - Port réseau LAN RJ-45

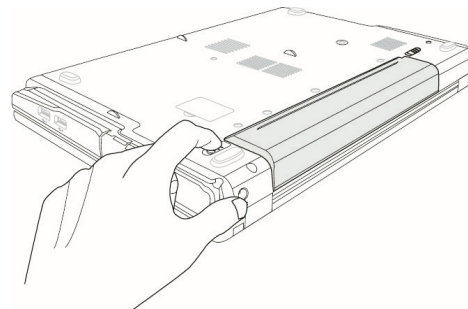


# Guide rapide

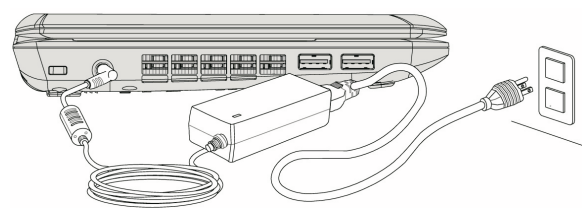
## Alimentation

Veillez tenir compte des instructions détaillées de votre mode d'emploi !

1. Mettez la batterie fournie en place. Verrouillez impérativement la batterie afin d'éviter toute chute accidentelle.
2. Branchez l'adaptateur secteur fourni à l'ordinateur [9].
3. Branchez ensuite le cordon d'alimentation à l'adaptateur et enfin, branchez-le à une prise de courant. Placez l'interrupteur de l'adaptateur secteur sur la position **I**, afin d'alimenter l'ordinateur portable et de charger la batterie. (Pour interrompre l'alimentation électrique, placez cet interrupteur sur **0**.)



Chargez et déchargez complètement la nouvelle batterie deux à trois fois de suite afin qu'elle atteigne sa pleine capacité !



## Démarrage

### Attention !

Ne posez **aucun objet sur les câbles**, ils pourraient être endommagés.

4. Ouvrez l'écran en l'amenant à la position souhaitée. L'écran ne doit jamais être ouvert plus de 120°.
5. Allumez l'ordinateur à l'aide de l'interrupteur marche/arrêt [5]. L'ordinateur démarre et passe maintenant par différentes phases.
6. Suivez les instructions qui suivent sur l'écran d'accueil de Windows. Chaque fenêtre explique les étapes à effectuer.

## Activation du logiciel antivirus

Un logiciel Antivirus est installé sur votre ordinateur portable. L'installation initiale de votre ordinateur portable une fois effectuée, vous serez invité à enregistrer le logiciel antivirus lors du prochain démarrage. Procédez à cet enregistrement en ligne gratuit afin de débloquer le logiciel et obtenir des mises à jour gratuites pendant 90 jours. Pour savoir comment protéger votre ordinateur portable après l'expiration de la période de 90 jours, reportez-vous au mode d'emploi.

### Remarque :

N'installez aucun autre logiciel antivirus, car cela peut porter préjudice aux performances de l'ordinateur.

### Remarque:

Lors de la première connexion en ligne, le système d'exploitation et le logiciel antivirus sont automatiquement actualisés. Ces opérations peuvent durer quelques minutes durant lesquelles un ralentissement de la vitesse de travail de l'ordinateur est possible, mais qui est sensible uniquement lors de la première mise en marche.

**i** Vous trouverez davantage d'informations dans la documentation jointe.

MSN 4002 8654