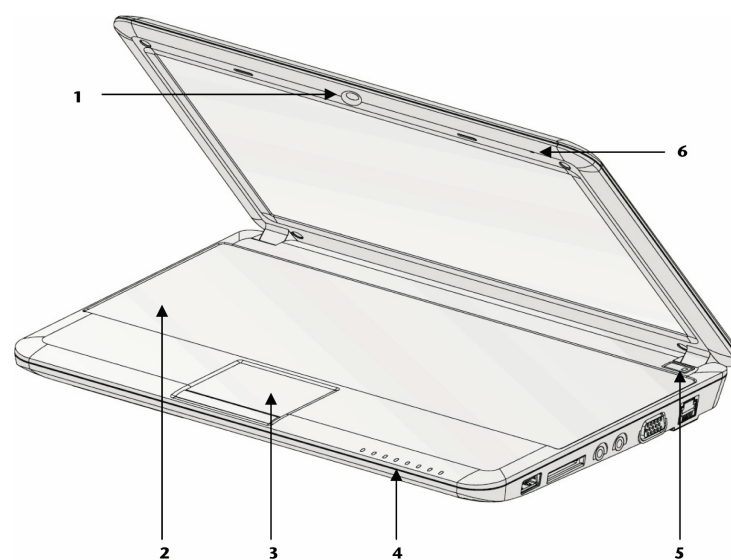




Aperçu rapide

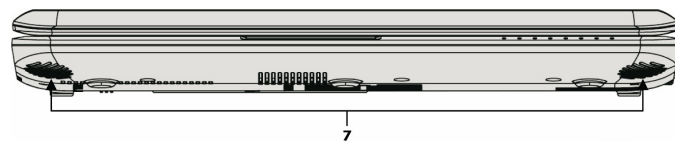
Vue de l'ordinateur

Ordinateur ouvert

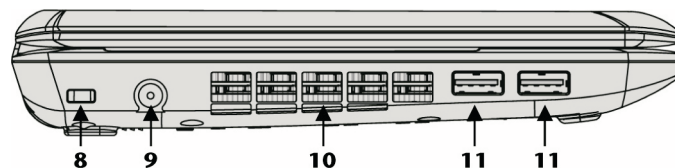


- 1 - Webcam
- 2 - Clavier
- 3 - Touchpad
- 4 - Panneau indicateur
- 5 - Bouton marche/arrêt
- 6 - Microphone
- 7 - Haut-parleur
- 8 - Verrouillage Kensington®
- 9 - Alimentation électrique
- 10 - Ventilateurs
- 11 - Port USB
- 12 - Lecteur de cartes multimédia
- 13 - Microphone externe
- 14 - Casques
- 15 - Port moniteur externe (VGA)
- 16 - Port réseau LAN RJ-45

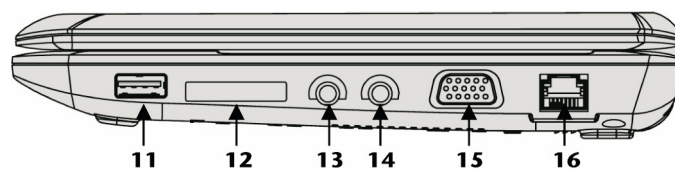
Vue de face



Côté gauche



Côté droit

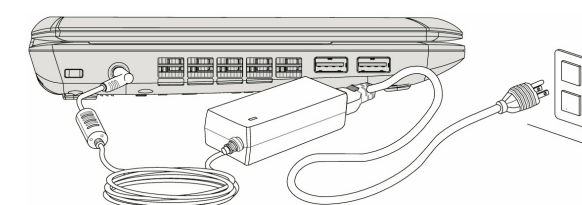
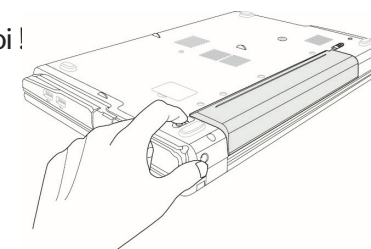


Guide rapide

Alimentation

Veillez tenir compte des instructions détaillées de votre mode d'emploi !

1. Mettez la batterie fourni en place. Verrouillez impérativement la batterie afin d'éviter toute chute accidentelle.
2. Branchez l'adaptateur secteur fourni à l'ordinateur [9].
3. Branchez ensuite le cordon d'alimentation à l'adaptateur et enfin, branchez-le à une prise de courant. Placez l'interrupteur de l'adaptateur secteur sur la position **I**, afin d'alimenter l'ordinateur portable et de charger la batterie. (Pour interrompre l'alimentation électrique, placez cet interrupteur sur **O**.)



Chargez et déchargez complètement la nouvelle batterie deux à trois fois de suite afin qu'elle atteigne sa pleine capacité !

Démarrage

Attention !

Ne posez **aucun objet sur les câbles**, ils pourraient être endommagés.

4. Ouvrez l'écran en amenant l'écran à la position souhaitée. L'écran ne doit jamais être ouvert plus de 120°.
5. Allumez l'ordinateur à l'aide de l'interrupteur marche/arrêt [5]. L'ordinateur démarre et passe maintenant par différentes phases.
6. Suivez les instructions qui suivent l'écran d'accueil de Windows. Chaque fenêtre explique les étapes à effectuer.

Activation du logiciel antivirus

Un logiciel Antivirus est installé sur votre ordinateur portable. L'installation initiale de votre ordinateur portable une fois effectuée, vous serez invité à enregistrer le logiciel antivirus lors du prochain démarrage. Procédez à cet enregistrement en ligne gratuit afin de débloquer le logiciel et obtenir des mises à jour gratuites pendant 90 jours. Pour savoir comment protéger votre ordinateur portable après l'expiration de la période de 90 jours, reportez-vous au mode d'emploi.

Remarque :

N'installez aucun autre logiciel antivirus, car cela peut porter préjudice aux performances de l'ordinateur.

MSN 4002 5570

i Vous trouverez davantage d'informations dans la documentation jointe.

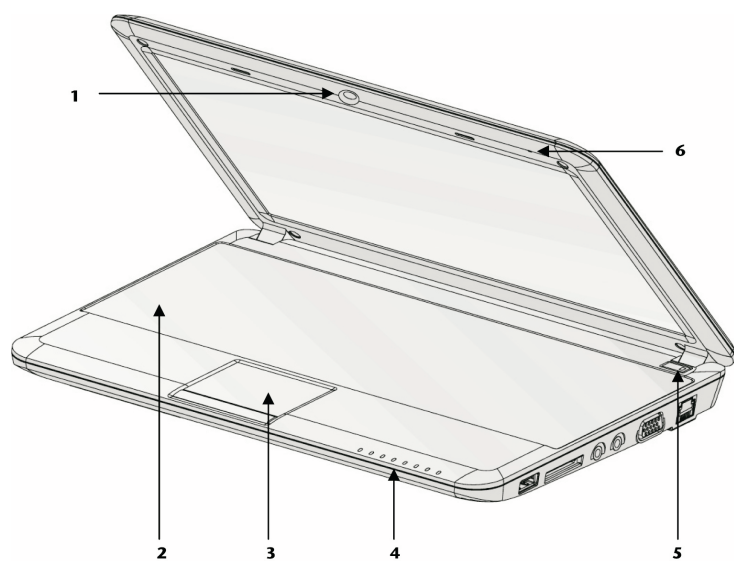
Versione italiana



Descrizione prodotto

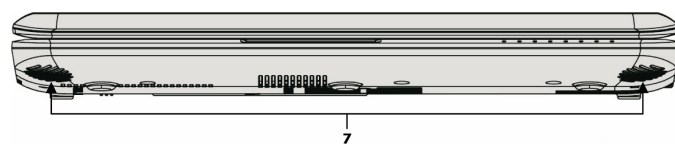
Descrizione netbook

Netbook aperto

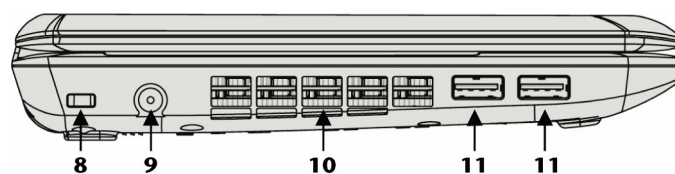


- 1 - Webcam
- 2 - Tastiera
- 3 - Touchpad
- 4 - Indicatori stato / funzionamento
- 5 - Pulsante On/Off
- 6 - Microfono
- 7 - Altoparlanti stereo
- 8 - Chiusura Kensington®
- 9 - Presa alimentazione
- 10 - Aerazione
- 11 - Porta USB
- 12 - Vano schede multimedia
- 13 - Attacco microfono
- 14 - Collegamento cuffie
- 15 - Porta uscita video VGA
- 16 - Porta LAN (RJ-45)

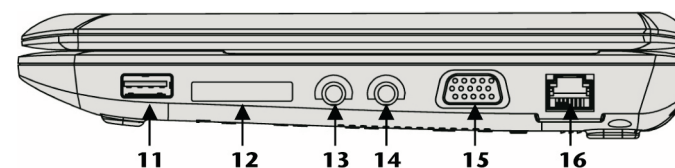
Lato frontale



Lato sinistro



Lato destro

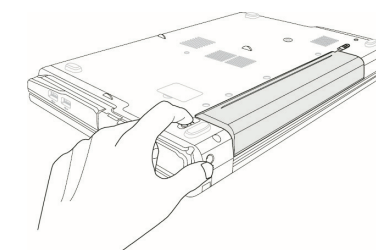


Istruzioni sintetiche

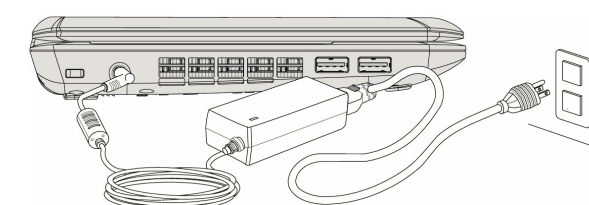
Alimentazione

Si prega di rispettare attentamente le istruzioni dettagliate del manuale!

1. Inserire l'accumulatore fornito nel netbook. Bloccare assolutamente la batteria per evitare che si stacchi accidentalmente.
2. Collegare l'adattatore di rete fornito al netbook [9].
3. Collegare quindi il cavo di alimentazione all'adattatore e inserirlo in una presa di corrente.



Caricare e scaricare il nuovo accumulatore completamente per almeno due – tre volte consecutive affinché raggiunga la propria massima capacità!



Avvio

Attenzione!

Per evitare di danneggiare il netbook, evitare di appoggiare oggetti su di esso e non esercitare pressioni sul display.

4. Aprire il display e portarlo all'inclinazione desiderata.
5. Accendere il netbook tenendo premuto per alcuni istanti il tasto on/off [5]. Il netbook si accende ed esegue varie procedure.
6. Quando compare la schermata di benvenuto di Windows, seguire le istruzioni riportate in essa. Le singole finestre di dialogo illustrano i passaggi da effettuare.

Attivazione del software antivirus

Sul netbook è installato un software antivirus. Dopo la prima installazione del netbook, con il successivo riavvio vi sarà chiesto di effettuare la registrazione del software antivirus. Effettuate la registrazione gratuita online per attivare il software e ricevere gli aggiornamenti gratuiti per 90 giorni. Per sapere come proteggere il vostro netbook alla scadenza dei 90 giorni, consultate il manuale.

Nota:

Non installare nessun altro software antivirus: potrebbe compromettere le prestazioni del netbook.

MSN 4002 5570

Per ulteriori informazioni, consultare la documentazione allegata.

Version française