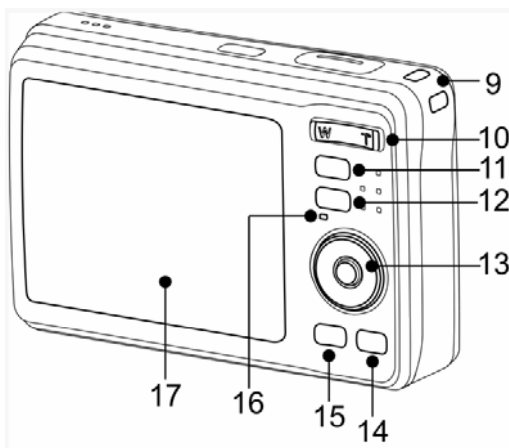
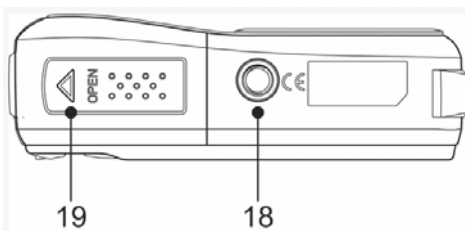


- 1. Auslöser
- 2. Blitz
- 3. Netztaste
- 4. Lautsprecher
- 5. USB-Port /Video-Ausgang
- 6. Mikrophon
- 7. Objektiv
- 8. Selbstausröserleuchte



- 9. LCD-Anzeige
- 10. Betriebsleuchte
- 11. Zoom Taste
- 12. Schlaufe
- 13. Wiedergabemodus-Taste
- 14. MENÜ-Taste
- 15. 5-Funktionstasten
 - Blitz
 - Makro -Taste
 - SET/DISP-Taste
- 16. Kameramodus-Taste
- 17. Löschen



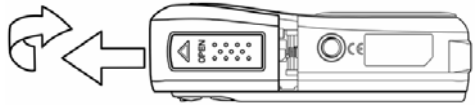
- 18. Stativanschluss
- 19. Batteriedeckel und Speicherkartenfach
 - Der Speicherkarteneinschub befindet sich unter der Batteriefachabdeckung neben dem Batteriefach.

Einlegen der Batterien

1

Öffnen Sie die Batteriefachabdeckung.

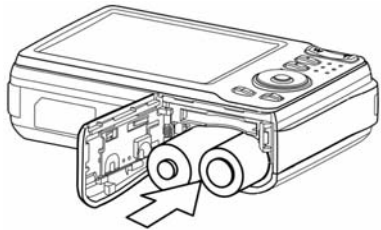
- Schieben Sie den Batteriefachdeckel in Pfeilrichtung.



2

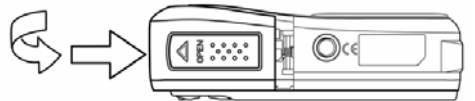
Legen Sie die Batterien ein.

- Legen Sie zwei AA-Alkalibatterien mit den positiven (+) und negativen (-) Polen jeweils wie im Batteriefach angezeigt ein.



3

Schließen Sie die Batteriefachabdeckung





Modus ändern

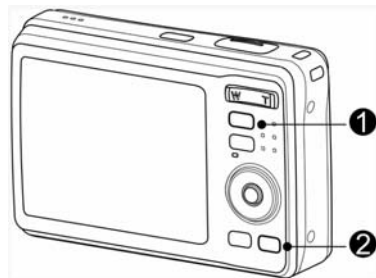
Im Aufnahmemodus können Sie Bilder und Sprache aufnehmen. Im Wiedergabemodus können Sie die aufgenommenen Daten wiedergeben, löschen und bearbeiten.

Zwischen Aufnahmemodus und Wiedergabemodus umschalten

Im Aufnahmemodus drücken Sie die Taste

 (1), um in den Wiedergabemodus umzuschalten.

Im Wiedergabemodus drücken Sie die Taste **MODE** (2) oder die Taste  (1), um in den zuvor verwendeten Aufnahmemodus umzuschalten.



Aufnahmemodus wählen

1 Stellen Sie die Kamera in den Aufnahmemodus.

2 Zeigen Sie die Modusauswahl an.

- Drücken Sie die Taste **MODE** (Ⓜ), um den Motivmodusbildschirm aufzurufen.



3 Aufnahmemodus wählen.

- Verwenden Sie die Pfeiltasten, um einen gewünschten Motivmodus auszuwählen und drücken Sie die Taste **SET**, um die Einstellung zu bestätigen.

Verwendung der Menüs

Wenn ein Menü angezeigt wird, nehmen Sie die gewünschten Einstellungen mit der Vierwegschanler und der **SET**-Taste vor.

Aufnahmemenü

1 Schalten Sie die Kamera ein und rufen Sie den Aufnahmemodus auf.

2 Öffnen Sie das Aufnahmemenü.

- Drücken Sie die Taste **MENU**, um das Menü aufzurufen.

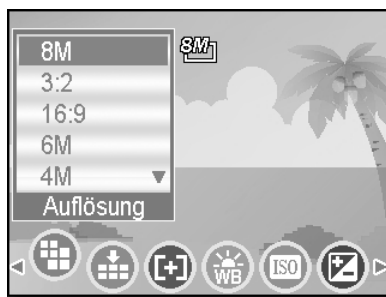
3 Wählen Sie ein Element.

- Drücken Sie die Taste ◀ oder ▶, um einen Menüpunkt auszuwählen.

4 Ändern Sie die Einstellung.

- Drücken Sie die Taste ▲ oder ▼, um eine Einstellung zu ändern.

5 Drücken Sie die Taste **MENU** oder **SET**, um die Einstellung zu speichern und das Menü zu schließen.



1

Schalten Sie die Kamera ein und rufen Sie den Aufnahme- oder den Wiedergabemodus auf.

2


Öffnen Sie das Aufnahme- oder Wiedergabemenü mit der MENU-Taste.

- Das angezeigte Menü hängt davon ab, ob Sie sich im Aufnahmemodus oder im Wiedergabemodus befinden.



3

Öffnen Sie das Einrichtungs Menü.

- Wählen Sie **Einrichtung** mit dem Vierwegschalter (), öffnen Sie danach das Einrichtungs Menü mit der **SET**-Taste.

4

Wählen Sie ein Element.

- Drücken Sie die Taste ▲ oder ▼, um einen Menüpunkt auszuwählen und drücken Sie anschließend die Taste ► oder **SET**, um das Untermenü aufzurufen.

5

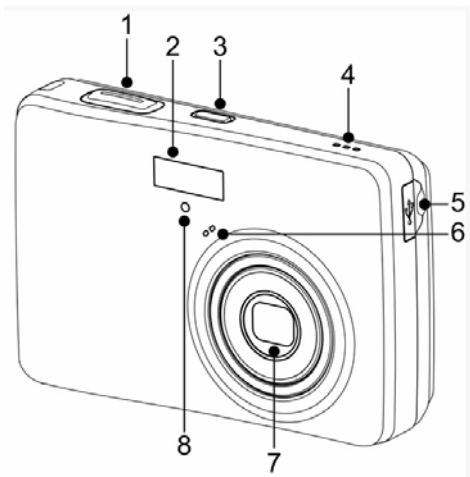
Ändern Sie die Einstellung.

- Drücken Sie die Taste ▲ oder ▼, um eine Option auszuwählen und drücken Sie die Taste ◀ oder **SET**, um die Einstellung zu übernehmen.

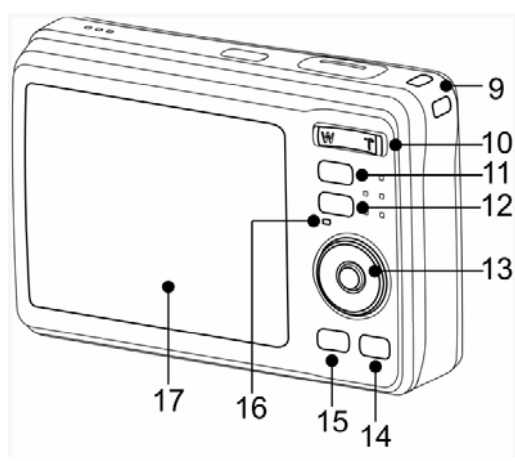
6

Drücken Sie die Taste MENU, um das Menü zu schließen.

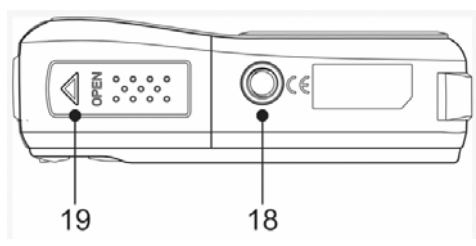
© Wenn Sie mit Windows 98/98SE arbeiten, klicken Sie mit der rechten Maustaste auf die Programmdatei „DSC-Treiber“ oder „DSC-Bedienungsanleitung“ auf der CD-ROM.



1. Shutter Button
2. Flash
3. Power Button
4. Speaker
5. USB/AV Terminal
6. Microphone
7. Lens
8. Self-timer Lamp



9. Strap Ring
10. Zoom Button
11. Playback Button
12. Menu Button
13. Four-way Control
 - Flash Button
 - Macro Button
 - SET / DISP Button
14. Mode Button
15. ASM / Delete Button
16. Operation Lamp
17. LCD Monitor



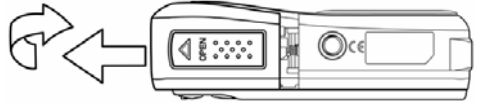
18. Tripod Socket
19. Battery Cover
 - The memory card slot is located beneath the battery cover, adjacent to the battery compartment.

Inserting the Batteries

1

Open the battery cover.

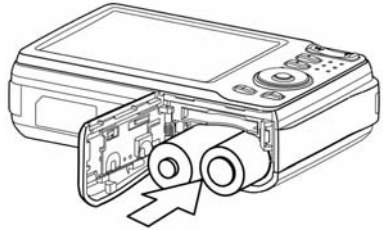
- Slide the battery cover in the direction indicated by the arrow.



2

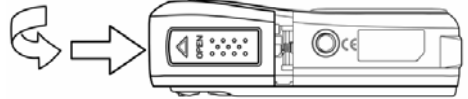
Insert the batteries.

- Insert two AA-size batteries with the positive (+) and negative (-) poles matching the directions indicated inside the battery room.



3

Close the battery cover.



Changing the Mode

You can record images and voices in the REC mode. And using the PLAYBACK mode to replay, delete, or edit images on the LCD monitor.

Switching between REC mode and PLAYBACK mode

In REC mode, press the **PLAYBACK** button (1) to switch to the PLAY mode.

In PLAY mode, press the **PLAYBACK** (1) or the **MODE** (2) button to switch to the REC mode.



Selecting the REC mode

- 1 Set the camera to the REC mode**
- 2 Launch the mode palette.**
 - Press the **MODE** button (🔘) to show the scene mode palette.
- 3 Select a mode.**
 - Use the four-way control to select a desired mode and press the **SET** button to confirm the setting.



EN

Using the Menu

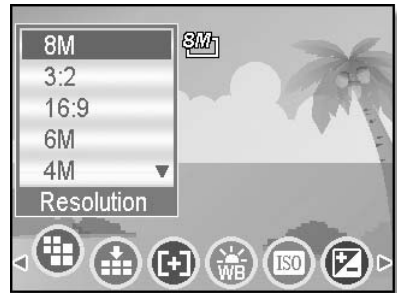
When a menu is displayed, the four-way control and the **SET** button are used to make the desired settings.

REC menu

- 1 Turn the power on, and set the camera to the REC mode.**
- 2 Open the REC menu.**
 - Press the **MENU** button to display the menu.
- 3 Select an item.**

Press ◀ or ▶ to select a menu item.
- 4 Change the setting.**

Press ▲ or ▼ to change the setting.
- 5 Press the MENU or the SET button to save the settings and close the menu.**



Setup menu

1

Turn the power on, and set the camera to the REC or PLAYBACK mode.

2

Press the MENU button to open the REC or PLAYBACK menu.

- The menu displays depends on whether you are in the REC mode or the PLAY- BACK mode.



3

Open the Setup menu.

- Press four-way control to select **SETUP** () and then press the **SET** button to display the Setup menu.

4

Select an item.

- Press ▲ or ▼ to select a menu item and then press ► or the **SET** button to launch the submenu.

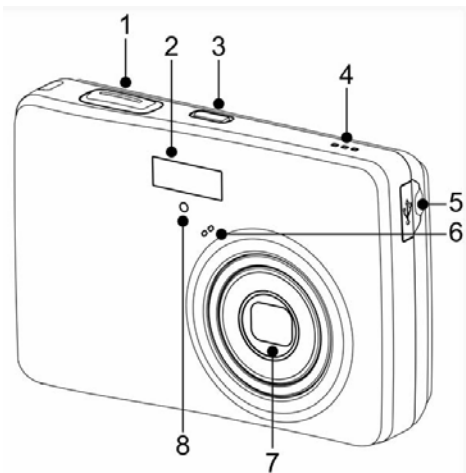
5

Change the setting.

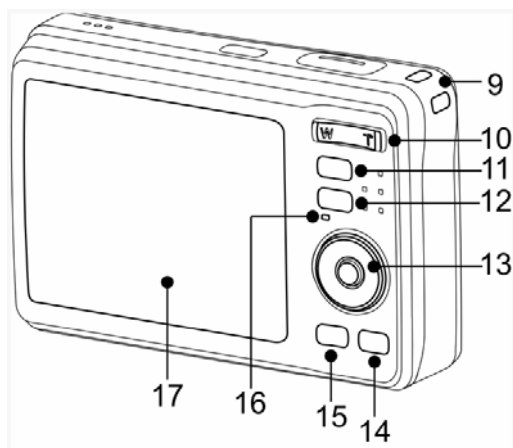
- Press ▲ or ▼ to select an option and press ◀ or the **SET** button to apply the setting.

6

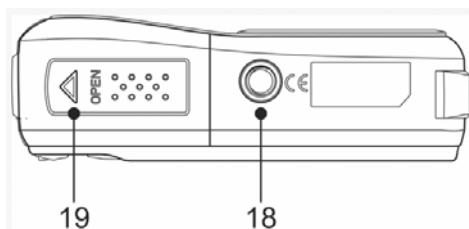
Press the MENU button to close the menu.



1. Interrupteur d'alimentation
2. Flash
3. Déclencheur
4. Haut-parleur
5. Port USB / Prise sortie vidéo
6. Micro
7. Objectif
8. Lampe du retardateur



9. Attache de la lanière
10. Bouton zoom
11. Mode lecture bouton
12. Bouton MENU
13. Boutons multifonction
quadridirectionnel
 - Bouton Flash
 - Bouton Macro
 - Bouton DISP/SET
14. Bouton mode de caméra
15. Bouton Effacer/ASM
16. Indicateur de marche
17. Ecran LCD



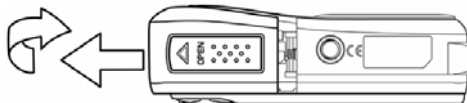
18. Prise pour trépied
19. Capot batterie
 - L'emplacement de la carte mémoire est situé en dessous du couvercle des piles, adjacent au compartiment des piles.

Insertion des piles

1

Faire glisser le couvercle des piles pour ouvrir.

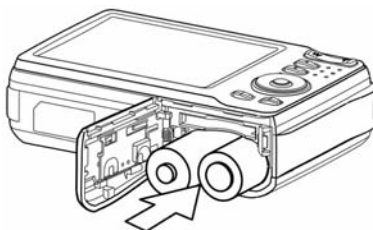
- Glissez le couvercle des piles dans le sens indiqué par la flèche.



2

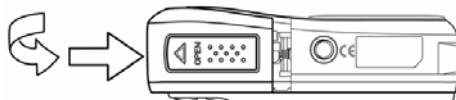
Insérez les piles.

- Insérer deux piles alcalines de type AA avec les pôles positifs (+) et négatifs (-) correspondants aux instructions à l'intérieur du compartiment des piles.



3


Faire glisser le couvercle des piles pour fermer.




Changer le mode

Vous pouvez enregistrer des images et des voix dans le mode ENR. Et utiliser le mode LECTURE pour relire, supprimer ou éditer les images sur le moniteur LCD.

Basculer entre le mode ENR et le mode LECTURE

En mode Enregistrement, Appuyez sur le bouton  (●) pour basculer au mode Revue.

En mode Revue, appuyez sur le bouton **MODE** (●) ou  (●) pour basculer au mode Enregistrement précédemment utilisé.



Sélectionner le mode ENR

- 1 Réglez l'appareil sur le mode Enregistrement.
- 2 Lancer la palette de modes
 - Appuyez sur le bouton **MODE** (📷) pour afficher l'écran Mode de scène.
- 3 Sélectionner un mode.
 - Utilisez le bouton directionnel pour sélectionner un mode de scène désiré et appuyez sur le bouton **SET** pour confirmer le réglage.



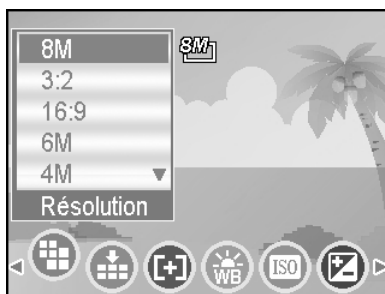
FR

Utiliser les Menus

Lorsqu'un menu est affiché, la commande directionnelle et le bouton **REGLER** sont utilisés pour effectuer les réglages désirés.

REC menu

- 1 Mettez sous tension, et réglez l'appareil photo sur le mode ENR.
- 2 Ouvrez le menu ENR.
 - Appuyez sur le bouton **MENU** pour afficher le menu.
- 3 Sélectionnez un élément.
 - Appuyez sur ◀ ou ▶ pour sélectionner un élément de menu.
- 4 Changez le paramètre.
 - Appuyez sur ▲ ou ▼ pour changer le réglage.
- 5 Appuyez sur le bouton **MENU** ou **SET** pour sauvegarder les réglages et fermer le menu.

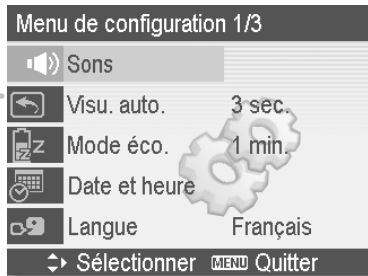


Menu Configuration


1 Mettez sous tension, et réglez l'appareil photo sur le mode ENR ou LECTURE.

2 Appuyez sur le bouton MENU pour ouvrir le ENR ou LECTURE.

- L'affichage de menu dépend de si vous êtes en mode Enregistrement ou en mode Revue.



3 Ouvrez le menu configuration.

- Appuyez sur la commande directionnelle to select **SETUP** () and then press the **SET** button to display the Setup menu.

4 Sélectionnez un élément.

- Appuyez sur ▲ ou ▼ pour sélectionner une option et appuyez sur ◀ ou sur le bouton **SET** pour appliquer le réglage.

5 Changez le paramètre.

- Appuyez sur ▲ ou ▼ pour sélectionner une option et appuyez sur ◀ ou sur le bouton **SET** pour appliquer le réglage.

6 Appuyez sur le bouton MENU pour fermer le menu.

- Ⓢ Lorsque l'O/S est Windows 98/98SE, utilisez le clic droit de la souris sur le fichier programme nommé "DSC driver (Pilote DSC)" ou "DSC User manual (Mode d'emploi DSC)" situé sur le CD-ROM.