

# **CONTENU:**

<b><u>SECURITE ET MAINTENANCE .....</u></b>	<b><u>1</u></b>
Consignes de sécurité.....	1
Sécurité de fonctionnement.....	1
Lieu d'implantation .....	2
Température ambiante .....	<b>2</b>
Compatibilité électromagnétique .....	<b>2</b>
Raccordement.....	3
Alimentation.....	<b>3</b>
Réparation.....	3
Nettoyage.....	4
Sauvegarde des données .....	4
Recyclage et élimination .....	4
<b><u>INTRODUCTION .....</u></b>	<b><u>5</u></b>
Remarques concernant le présent mode d'emploi .....	5
Le concept .....	5
La qualité .....	5
Service .....	5
Notre groupe-cible.....	6
Quels documents peuvent être reproduits? .....	6
Volume de livraison.....	7
Exigences quant au système.....	7
Informations techniques .....	8
<b><u>COMPONENTS.....</u></b>	<b><u>9</u></b>
<b><u>MISE EN SERVICE .....</u></b>	<b><u>11</u></b>
1. Installation du logiciel .....	11
2. Déverrouiller la sécurité .....	12
Verrouiller le scanner pour le transporter .....	12
3. Raccordement à l'alimentation .....	13
4. Raccordement au PC.....	14
<b><u>UTILISATION .....</u></b>	<b><u>15</u></b>
Numériser un document.....	15
Aperçu de la numérisation .....	16
Numériser le document .....	16
Touches directes.....	17
Aide supplémentaire.....	18

Interface utilisateur de ScanWizard .....	19
Numérisation de diapositives et de négatifs .....	20
Insérer des diapositives ou des négatifs .....	21
Tirer le meilleur parti du TA.....	23
Logiciel de reconnaissance de texte .....	23
Logiciel de reconnaissance de texte .....	24
<b><u>QUESTIONS TECHNIQUES ET REPONSES .....</u></b>	<b>25</b>
Quelle résolution pour quel objectif ? .....	25
Capacité de mémoire requise pour différentes résolutions....	25
Que signifie.....	25
<b><u>SERVICE APRES-VENTE.....</u></b>	<b>26</b>
Premiers secours en cas d'erreurs de fonctionnement.....	26
Localisation de la cause .....	26
Remarques fondamentales .....	<b>26</b>
Contrôle des raccordements et des câbles .....	<b>26</b>
Erreurs et causes éventuelles .....	27
Assistance technique .....	28
Avez-vous besoin d'assistance supplémentaire ? .....	28
Garantie .....	29
Conditions de garantie.....	29
Limitation de la responsabilité .....	30
Polycopie du présent manuel.....	30



Appareil           

Lorsque l'appareil arrive en fin de vie, ne le jetez jamais dans une poubelle classique. Informez-vous des possibilités d'élimination écologique.

Copyright © 2005

Tous droits réservés.

Le présent manuel est protégé par le droit d'auteur.

Le Copyright est la propriété de la société Medion®.

Marques déposées :

MS-DOS® et Windows® sont des marques déposées de l'entreprise Microsoft®.

Pentium® est une marque déposée de l'entreprise Intel®.

Les autres marques déposées sont la propriété de leurs propriétaires correspondants.

**Sous réserve de modifications techniques.**

## CONSIGNES DE SECURITE

Veuillez lire ce chapitre attentivement et respectez toutes les consignes et remarques indiquées. Ainsi, vous assurez un fonctionnement fiable et une longue durée de vie de votre scanner à plat. Gardez ce mode d'emploi toujours à la portée de la main, à proximité de votre scanner à plat.

Conservez le mode d'emploi afin de pouvoir le remettre, en cas de vente du scanner à plat, au nouveau propriétaire

## SECURITE DE FONCTIONNEMENT

- **N'ouvrez jamais le boîtier** du scanner à plat! Ceci pourrait donner lieu à un court-circuit électrique ou même à du feu, ce qui entraîne l'endommagement de votre scanner à plat.
- Les fentes et les ouvertures du scanner à plat servent à l'aération. **Ne recouvrez pas ces** ouvertures étant donné que sinon, une surchauffe pourrait se produire.
- N'introduisez **pas d'objets pointus par les fentes et ouvertures** à l'intérieur du scanner à plat. Ceci pourrait donner lieu à un court-circuit électrique ou même à du feu, ce qui entraîne l'endommagement de votre scanner à plat.
- Ne laissez pas jouer les **enfants sans surveillance** avec les appareils électriques. Les enfants ne sont pas toujours en mesure de reconnaître un danger éventuel.
- Conservez les emballages, comme par ex. **les plastiques hors de portée des enfants**. Un mauvais usage peut engendrer un **risque d'étouffement**.
- Le scanner à plat **n'est pas** conçu pour l'utilisation dans une **entreprise industrielle**.
- Durant les première heures d'utilisation, les nouveaux appareils peuvent dégager une odeur typique mais totalement inoffensive s'estompant progressivement au fil du temps. Pour combattre la formation d'odeur, nous vous conseillons d'aérer régulièrement la pièce. Lors du développement de ce produit, nous avons tout mis en œuvre pour que les taux restent largement inférieurs aux taux limites en vigueur.

## LIEU D'IMPLANTATION

- Tenez votre scanner à plat et tous les appareils raccordés à l'écart de **l'humidité** et évitez la **poussière**, la chaleur et le rayonnement direct du soleil afin **d'éviter** des dérangements de fonctionnement.
- Placez et utilisez tous les composants sur une **surface stable, plane et exempte de vibrations** afin d'éviter que le scanner à plat tombe.
- Veillez à une température ambiante adéquate :

## TEMPERATURE AMBIANTE

Le scanner à plat peut être **exploité** à une température ambiante de **10° C à 40° C** et à une humidité relative de l'air de **35% - 80%** (pas de condensation).

A l'état hors circuit, le scanner à plat peut être stocké à -10° C à 60° C et à 20% - 80% d'humidité relative de l'air (pas de condensation).



Après un **transport** du scanner à plat, ne réalisez la mise en service que lorsque l'appareil a pris la température ambiante. En cas de fluctuations de température ou d'humidité importantes, la condensation risque de donner lieu à la formation d'humidité à l'intérieur du scanner à plat susceptible d'entraîner un **court-circuit électrique**.

## COMPATIBILITE ELECTROMAGNETIQUE

- Lors du raccordement du scanner à plat, les **directives** pour la compatibilité électromagnétique (CME) **doivent être respectées**.
- Veuillez uniquement utiliser l'adaptateur **fourni**.
- Veuillez garder une **distance** d'un mètre au minimum par rapport aux **sources perturbatrices** magnétiques et à fréquence élevée (téléviseur, enceintes acoustiques, téléphone mobile, etc.) afin d'éviter des dérangements de fonctionnement et des pertes de données.

## RACCORDEMENT

### ALIMENTATION



- N'ouvrez pas le boîtier réseau. Il y a **danger de mort** par décharge électrique lorsque le boîtier est ouvert. Il ne contient aucun élément à entretenir.

- La **prise** doit se trouver près de l'ordinateur et être **facilement accessible**.
- En cas d'inutilisation de l'appareil, débranchez l'adaptateur secteur de la prise ou utilisez un bornier d'alimentation maître/esclave afin d'éviter toute consommation électrique lorsque l'appareil est éteint.
- Ne branchez le boîtier (**HDAD15W101-124**) que sur des prises mise à la terre et sur du **courant secteur 200-240V~/ 50-60 Hz**. Si vous n'êtes pas sûr du voltage de votre installation dans cette pièce, renseignez-vous auprès de votre centre EDF.
- Si vous rajoutez une **rallonge**, veillez à ce qu'elle corresponde aux **exigences VDE**. Renseignez-vous auprès de l'électricien qui a effectué votre installation.

Pour assurer un raccordement impeccable de votre scanner à plat, veuillez respecter les indications suivantes :

- Posez les câbles de sorte que personne ne peut marcher dessus ou **trébucher**.
- Ne posez pas d'objets sur les câbles étant donné que sinon, ceux-ci risquent d'être **endommagés**.
- Veuillez d'abord déverrouiller le scanner avant l'utiliser.

### REPARATION

Veuillez vous adresser à notre Service Center lorsque vous avez des problèmes techniques avec votre scanner à plat.

La réparation est exclusivement réservée à nos partenaires de service autorisés.

Contactez notre service après-vente lorsque...

- du liquide a pénétré à l'intérieur du scanner à plat ;
- le scanner à plat ne fonctionne pas comme il convient ;
- l'appareil est tombé ou lorsque le boîtier est endommagé.

## NETTOYAGE

- Veillez à ce que le scanner, plus particulièrement la plaque de verre ne soit pas sali.
- Nettoyez le scanner à plat avec un chiffon légèrement mouillé.
- N'utilisez pas de solvants, de produits de nettoyage caustiques ou gazeux.
- Utilisez un produit à nettoyer le verre pour la plaque de verre.

## SAUVEGARDE DES DONNEES



- Faites des copies de sécurité sur des moyens externes après chaque actualisation de vos données. Il n'est pas possible de revendiquer une indemnisation pour la perte de données ou les dommages consécutifs qui en résultent.

## RECYCLAGE ET ELIMINATION

Ce scanner à plat ainsi que son emballage ont été réalisés autant que possible dans des matériaux qui, une fois éliminés, ne nuisent pas à l'environnement et qui permettent un recyclage approprié.

En fin d'utilisation, l'appareil est repris pour être réutilisé et recyclé (pour certains composants) pour peu que son état puisse le permettre.

Les composants non recyclables sont éliminés de manière appropriée.

Si vous avez des questions concernant l'élimination, veuillez contacter votre point de vente ou notre service après-vente.

# INTRODUCTION

---

## **REMARQUES CONCERNANT LE PRESENT MODE D'EMPLOI**

Nous avons structuré le mode d'emploi de sorte que vous pouvez lire les informations requises concernant un certain sujet en consultant la table des matières.

L'objectif de ce mode d'emploi est de vous expliquer la commande du scanner à plat en des termes faciles à comprendre.

Pour la commande des programmes d'application et du système d'exploitation, vous disposez de nombreuses fonctions d'aide offertes par les programmes en cliquant avec la souris ou en appuyant sur une touche (dans la plupart des cas, F1).

Ces aides sont mises à votre disposition pendant l'utilisation du système d'exploitation Microsoft Windows® ou du programme d'application en question.

## **LE CONCEPT**

Nous vous remercions pour votre confiance en nos produits et nous nous réjouissons de pouvoir vous accueillir en tant que nouveau client.

## **LA QUALITE**

Lors du choix des composants, nous avons porté notre attention à une fonctionnalité élevée, à une manipulation facile et à une sécurité et fiabilité élevées. Grâce à ce concept de matériel et de logiciel, nous pouvons vous présenter un scanner à plat fait pour l'avenir qui vous procurera beaucoup de plaisir lors du travail et pendant les loisirs.

## **SERVICE**

Grâce à l'encadrement individuel des clients, nous vous assistons lors de votre travail quotidien.

Contactez-nous, nous sommes heureux de pouvoir vous aider.

Ce manuel contient un chapitre séparé concernant le service après-vente commençant à la page 26.

## **NOTRE GROUPE-CIBLE**

Ce mode d'emploi s'adresse aux premiers utilisateurs ainsi qu'aux utilisateurs déjà expérimentés.

Nonobstant l'utilisation professionnelle possible, le scanner à plat est conçu pour l'exploitation dans un ménage privé.

Les multiples possibilités d'utilisation sont disponibles pour toute la famille.

## **QUELS DOCUMENTS PEUVENT ETRE REPRODUITS ?**



Dans la mesure où vous ne possédez pas le copyright (droit d'auteur) ou l'autorisation du titulaire du copyright, la reproduction non autorisée (p. ex. de billets de banque) peut constituer une violation du droit national ou international et entraîner de peines graves. Veuillez le cas échéant contacter votre avocat.



## VOLUME DE LIVRAISON

Veillez contrôler que la livraison est complète et veuillez nous informer en l'espace de 14 jours après l'achat si la livraison n'est pas complète. Avec le scanner à plat que vous venez d'acheter, vous recevez :

- Scanner à plat USB
- Bloc optique pour diapositives et négatifs (TA = Transparency Adapter)
- Câble USB
- Adaptateur (**HDAD15W101-124**)
- Logiciel d'installation et d'application
- Le présent manuel d'utilisateur avec des documents de garantie intégrés

## EXIGENCES QUANT AU SYSTEME

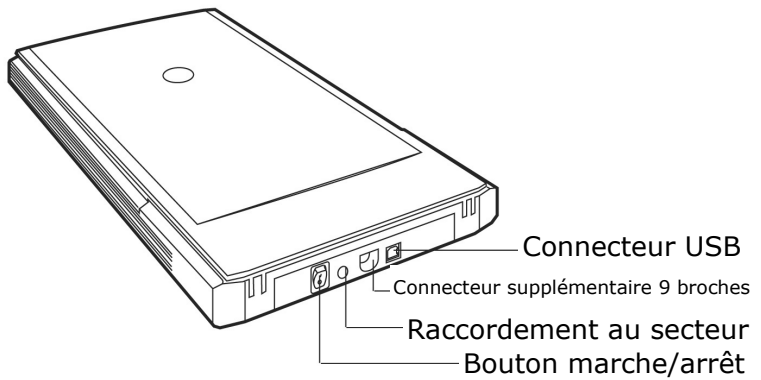
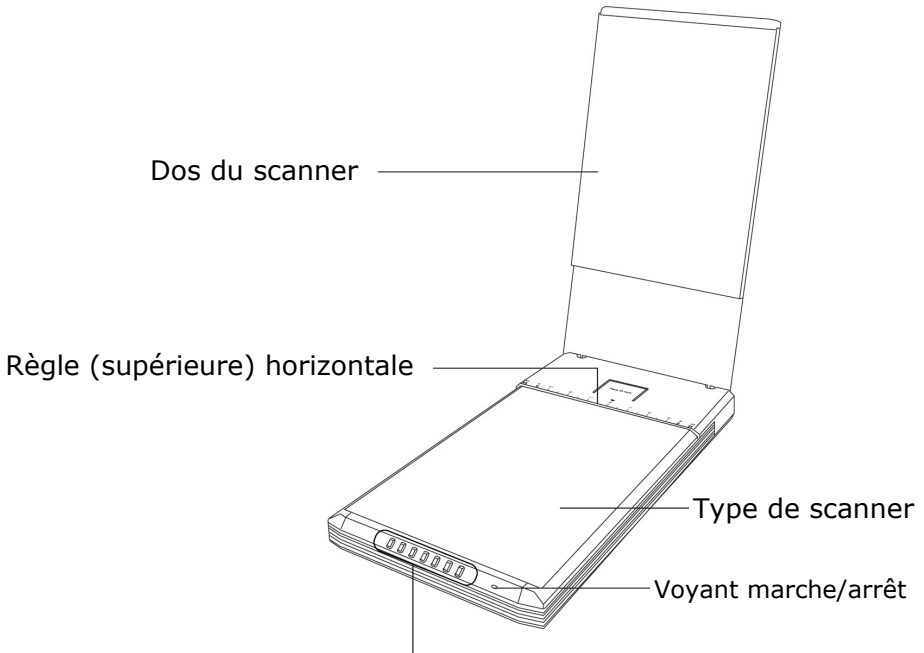
- **Ordinateur** : Ordinateur compatible PC/AT
- **Puissance du processeur** : à partir de Pentium III, 500 MHz
- **Système d'exploitation** : Windows® ME/2000/XP
- **Mémoire de travail** : 64 MB, recommandée : 128 Mo ou plus
- **Mémoire sur disque dur** : 800 Mo de mémoire libre au min.
- **Installation**: Lecteur CD-ROM
- **Raccordement** : Interface USB

## INFORMATIONS TECHNIQUES

- **Type de scanner** : Scanner à plat USB
- **Méthode de numérisation** : Single Pass (1 seule passe)
- **Profondeur des couleurs** : Couleur: 48 bits (interne)  
Niveaux de gris: 12 bits (interne)  
Texte/Trait: 1 bits (interne)
- **Taille des documents**  
Opaque : A4/Letter (216 x 297 mm)  
Films : 35 mm  
Cadre pour diapositive : 50 x 50 x 2,6 mm sans verre
- **Résolution** 4800 x 9600 dpi
- **Interface** USB 2.0 Hi-Speed
- **Dimensions** 457 mm (l) x 248 mm (h) x 39,5 mm (p)
- **Poids** 2,1 Kg
- **Environnement de fonctionnement** :  
Température : 10° C – 40° C  
Humidité (pas de condensation) : 35 % – 80 %

# COMPONENTS

---





## 1. INSTALLATION DU LOGICIEL

- ⇒ **Important :** Avant de brancher le scanner, vous devez d'abord installer les logiciels nécessaires (pilote et traitement d'image).
- ⇒ Lors de l'installation de programmes ou de drivers, des données importantes peuvent être écrasées ou modifiées. Pour pouvoir accéder aux données d'origine lors de problèmes éventuels après l'installation, vous devez sauvegarder le contenu du disque dur avant l'installation.
- ⇒ **Important :** n'installez pas Adobe® Acrobat® Reader si ce dernier est déjà installé sur votre ordinateur afin d'éviter des conflits de version. Sélectionnez l'installation personnalisée.

1. Introduisez le CD fourni afin de démarrer l'installation automatiquement.

**Remarque :** au cas où le démarrage automatique ne fonctionnerait pas, la fonction dite „**Autorun**” est probablement désactivée. Activez cette fonction le cas échéant dans votre manager d'appareil en traitant l'inscription „**CD-ROM**” et en mettant un crochet devant la propriété „**Avis automatique en cas de changement**”.

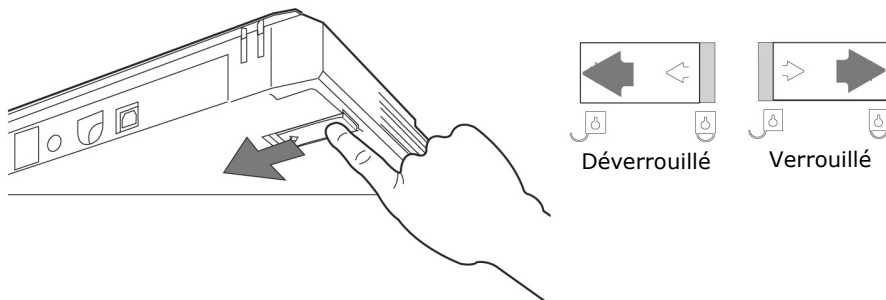
Installation manuelle sans fonction autorun :

- 1) Ouvrez le „**Menu start**” et sélectionnez l'inscription „**Exécution**”.
- 2) Introduisez alors la lettre du lecteur CD-ROM suivi de deux points et du nom de programme „**CDSetup**”.
- 3) Confirmez en cliquant une fois sur „**OK**”.

2. Installez le pilote et les logiciels (ScanWizard, traitement d'image et reconnaissance de texte) en suivant les instructions apparaissant à l'écran.
3. Finalement, fermez toutes les fenêtres et redémarrez votre PC.

## 2. DEVERROUILLER LA SECURITE

1. Tournez le scanner éteint sur le côté et cherchez la vis de sécurité sur le dessous de l'appareil :



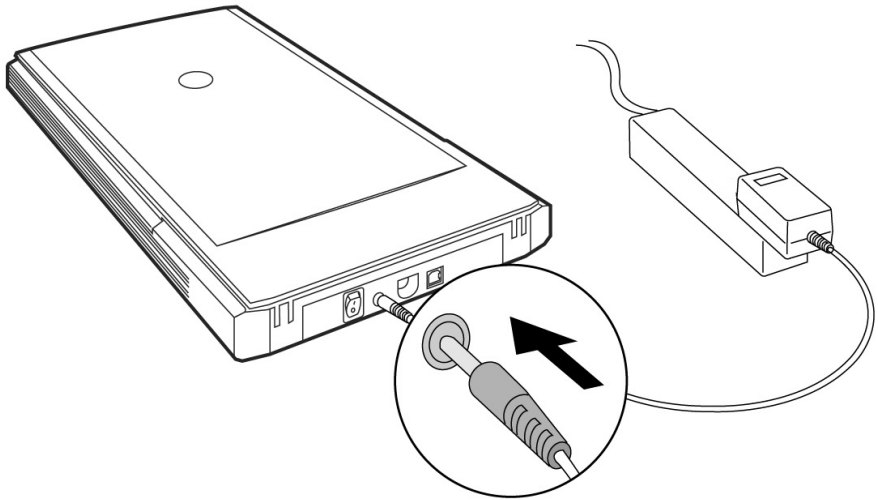
2. À l'aide d'une pièce de monnaie, tournez la vis de sécurité (forcez un peu) dans le sens des aiguilles d'une montre jusqu'à ce que la flèche soit devant le symbole « Déverrouillé ».
3. Retournez le scanner à plat avec précaution, en évitant les secousses.

### VERROUILLER LE SCANNER POUR LE TRANSPORTER

Si vous souhaitez transporter le scanner, procédez comme suit :

1. Éteignez le scanner, débranchez le bloc d'alimentation de la prise électrique et tous les cordons d'alimentation et autres branchements.
2. Si le bloc optique à diapositives est monté, ôtez-le avant de verrouiller le scanner. Pour cela, consultez le guide d'installation correspondant.
3. Pour verrouiller à nouveau le scanner, soulevez-en le coin avant droit.
4. À l'aide d'une pièce de monnaie, tournez la vis de sécurité désormais visible dans le sens contraire des aiguilles d'une montre jusqu'à ce que la flèche soit devant le symbole « **Verrouillé** ».
5. Si possible, transportez le scanner dans son emballage d'origine.

### 3. RACCORDEMENT A L'ALIMENTATION

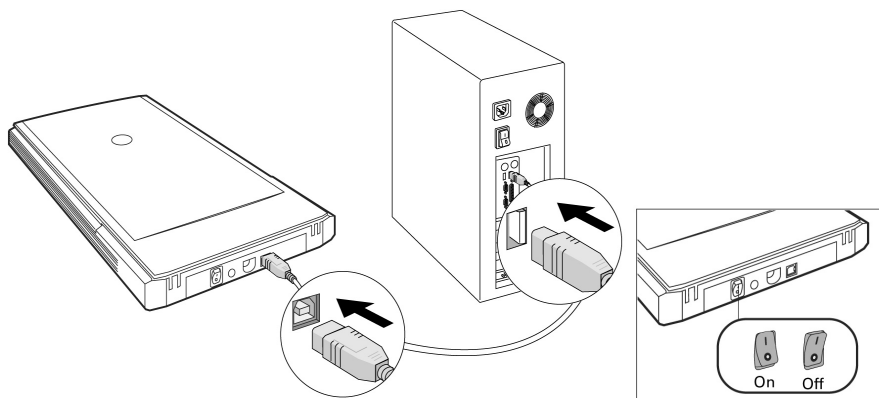


1. Tenez compte des remarques au chapitre „**Sécurité et maintenance**“ (pages 1 et suivantes).
2. Positionnez l'ordinateur et le scanner de sorte que vous pouvez travailler confortablement et en toute sécurité. Branchez le bloc d'alimentation fourni à l'arrière du scanner.
3. Branchez-le ensuite à une prise facile d'accès.

## 4. RACCORDEMENT AU PC

Pour raccorder votre scanner à plat à votre ordinateur, procédez de la façon suivante :

Le logiciel du scanner doit déjà être installé (page 11).



1. Mettez l'ordinateur et tous les appareils périphériques raccordés (moniteur, imprimante, modem externe, etc.) en circuit et attendez jusqu'à ce que le système d'exploitation soit entièrement lancé.
2. Reliez l'extrémité du câble USB fourni à une prise de raccordement USB libre de votre ordinateur.
3. Raccordez l'autre extrémité au scanner.
4. Allumez l'appareil à l'aide de l'interrupteur situé à l'arrière. Le témoin lumineux situé à l'avant indique que l'appareil est prêt à fonctionner.
5. Le scanner est reconnu par le système d'exploitation et la procédure d'installation est terminée.

➤ **Remarque :** Si votre système d'exploitation est programmé de telle manière que l'installation de logiciels et de pilotes n'est acceptée que lorsque ceux-ci sont signés (autorisés par Microsoft), un dialogue correspondant apparaîtra. Pour installer le pilote, cliquez sur « **Suivant** ».



# UTILISATION

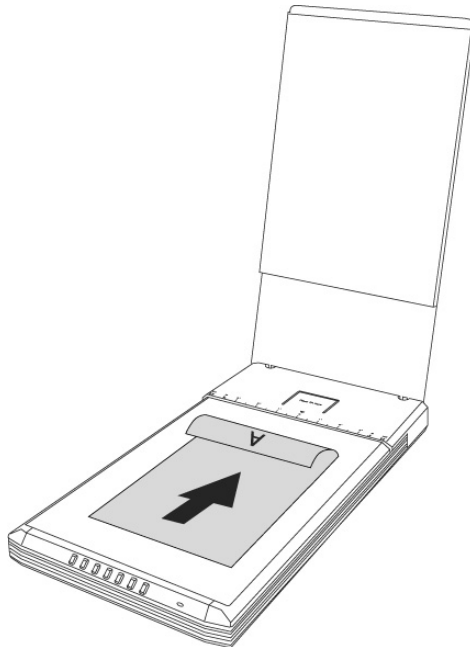
---

Lorsque l'installation des logiciels est terminée, vous trouvez sur votre ordinateur de nouveaux groupes de programmes contenant divers logiciels et fichiers d'aide.

Vous trouverez notamment le logiciel de reconnaissance optique de caractères (ROC) qui tient à votre disposition une documentation complète dans l'aide en ligne.

## NUMERISER UN DOCUMENT

1. Ouvrez le dos du scanner.
2. Placez le document à numériser sur la vitre. Le bord supérieur du document doit viser **l'arrière** du scanner tandis que la surface à numériser doit être dirigée vers le **bas**.



3. Fermez le dos du scanner.

## APERÇU DE LA NUMERISATION

Grâce à l'assistant de numérisation « ScanWizard » vous pouvez régler les paramètres de la numérisation de votre document. Par défaut, le scanner choisit lui-même les paramètres du document original (Original), le type d'image (Scantype), l'utilisation (Purpose), et livre automatiquement un « aperçu rapide » (Preview) du document.

4. Pour démarrer le ScanWizard, double-cliquez sur l'icône ScanWizard de votre bureau. Vous pouvez aussi démarrer le programme par **Démarrer** ⇒ **Programmes**.
5. Par défaut, ScanWizard est ouvert et génère automatiquement un aperçu du document à numériser.
6. Effectuez les réglages souhaités à l'aide des boutons suivants :

**Original** Détermine la catégorie de l'original (à numériser).

**Type d'image** Détermine le format de sortie (le type d'image) : couleur, niveaux de gris, noir et blanc.

**Utilisation** Détermine la résolution selon l'utilisation à laquelle est destiné le document numérisé.

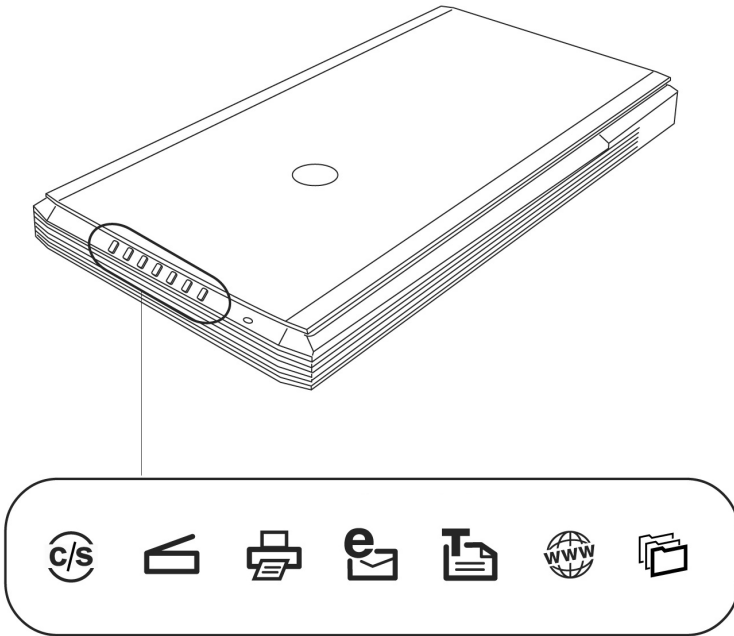
**Remarque** : cliquez sur les boutons **Échelle** (Scale Output), **Configurer** (Adjust) et **Rétablir** (Reset) pour entreprendre d'autres réglages.

## NUMERISER LE DOCUMENT

7. Cliquez sur le bouton **Cible du scan** dans ScanWizard.
8. Indiquez le dossier cible, un nom de fichier et le format du fichier, puis cliquez sur **Enregistrer**.

**Remarque** : si l'option « **Une fois enregistrée, transmettre l'image au programme** » est cochée, le document scanné sera d'abord enregistré puis automatiquement transmis à un logiciel de traitement d'image, à un éditeur de messagerie électronique ou à un navigateur, selon ce qui aura été saisi dans le champ suivant.

## TOUCHES DIRECTES



Votre scanner comporte sept touches directes grâce auxquelles on peut appeler rapidement les fonctions les plus fréquemment utilisées :

### **Annuler/Organiser**

Interrompt la numérisation en cours. Lance le logiciel de configuration (à condition qu'aucune numérisation ne soit en cours).

### **Numériser**

Emmagasine des documents qui pourront être enregistrés comme images ou envoyés à un logiciel de traitement d'image en vue d'autres traitements.

### **Photocopier**

Numérise le document et l'envoie à l'imprimante.

### **Courriel**

Numérise le document et le transmet directement à un logiciel de messagerie.

## ROC

Numérise un document, le transmet à un logiciel de reconnaissance de caractères et l'enregistre comme fichier texte.

## Web

Numérise un document et envoie le résultat à un site web. Votre navigateur par défaut s'ouvre et affiche l'image emmagasinée.

## Définir

Adapte les fonctions Power Saving (économie d'énergie), Scan, Fax et Launch Application (lance le programme de votre choix) à vos souhaits.

Les paramètres de chaque touche peuvent être configurés dans le logiciel de configuration.

⇒ **Remarque** : vous devez quitter le ScanWizard avant de démarrer le logiciel de configuration.

Pour démarrer le logiciel de configuration, appuyez sur la touche « **Annuler/Organiser** » du scanner ou lancez le programme à partir du dossier de programmes correspondant du menu Windows.

Une fois le logiciel de configuration ouvert, cliquez sur l'un des 6 onglets et saisissez les valeurs souhaitées. Des informations détaillées sont à votre disposition dans l'aide en ligne du programme.

## AIDE SUPPLEMENTAIRE

Si vous rencontrez des difficultés pour travailler avec le scanner, lisez le fichier de dépannage dans le dossier

« **Techinfo** » que vous trouverez sur le CD fourni.

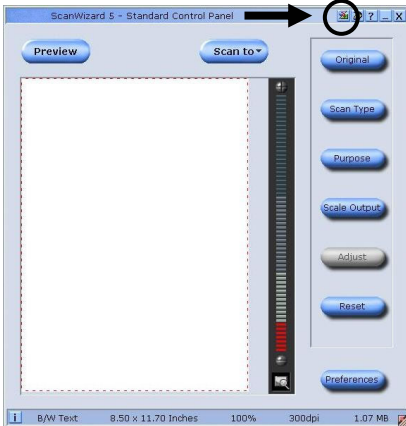
Vous trouverez des informations supplémentaires sur l'utilisation du scanner et du ScanWizard dans l'aide en ligne ainsi que sur le CD.

# INTERFACE UTILISATEUR DE SCANWIZARD

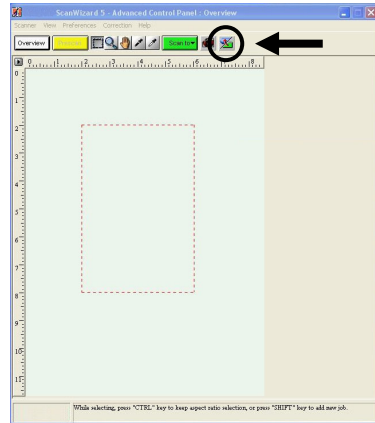
ScanWizard vous propose deux modes différents et donc deux interfaces différentes : Standard et Professionnel.

Lors de la première mise en service, c'est toujours le mode Standard qui est affiché.



## Standard



## Professionnel

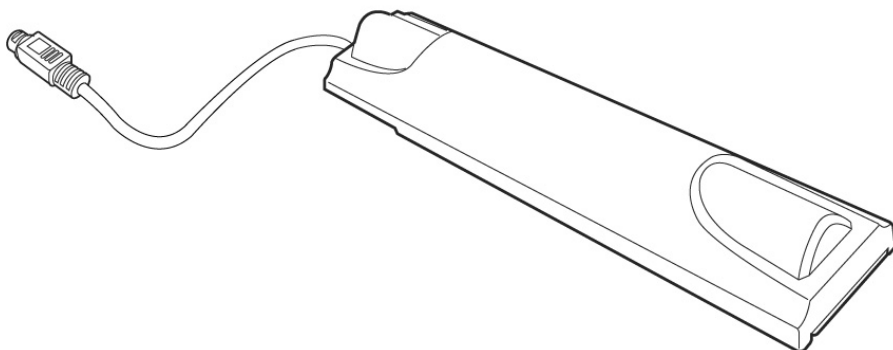


Pour basculer de l'interface Standard à l'interface Professionnel, veuillez procéder comme suit :

1. Dans l'interface Standard, cliquez sur le bouton de commutation  en haut à droite.
2. Un message vous informant que l'interface utilisateur peut être modifiée apparaît. Confirmez avec **OK**.
3. L'interface utilisateur professionnelle est affichée.
4. Si vous désirez passer de l'interface Professionnel à l'interface Standard, cliquez à nouveau sur le bouton de commutation  se trouvant cette fois-ci en haut dans la barre d'outils.
5. Un message vous informant que l'interface utilisateur peut être modifiée apparaît. Confirmez avec **OK**.
6. L'interface Standard est à nouveau affichée.

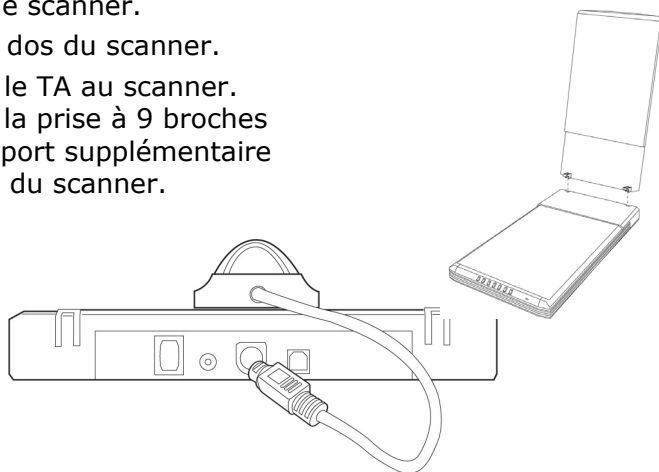
## NUMERISATION DE DIAPOSITIVES ET DE NEGATIFS

Le bloc optique pour diapositives et négatifs (**TA = Transparency Adapter**) est un accessoire de votre scanner. Il rend votre scanner si polyvalent que vous pouvez l'utiliser pour numériser des diapositives de 35 mm. Nous recommandons l'utilisation de cet accessoire pour la numérisation de diapositives ou de négatifs destinés à être affichés à l'écran ou qui ne nécessitent pas de résolution élevée.



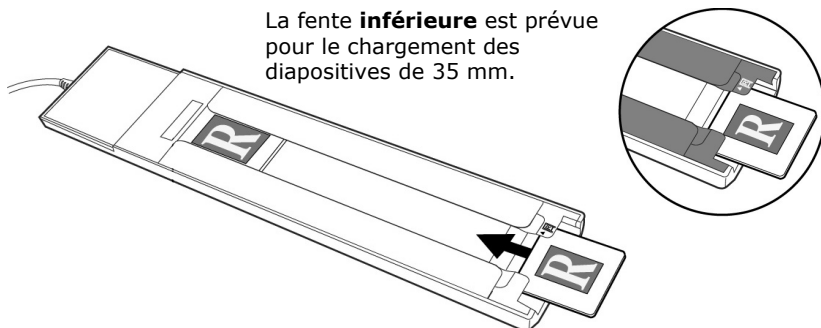
⇒ **Remarque** : la numérisation d'originaux transparents en couleur peut donner des résultats très différents selon la qualité des films.

1. Éteignez le scanner.
2. Retirez le dos du scanner.
3. Branchez le TA au scanner.  
Branchez la prise à 9 broches du TA au port supplémentaire à l'arrière du scanner.

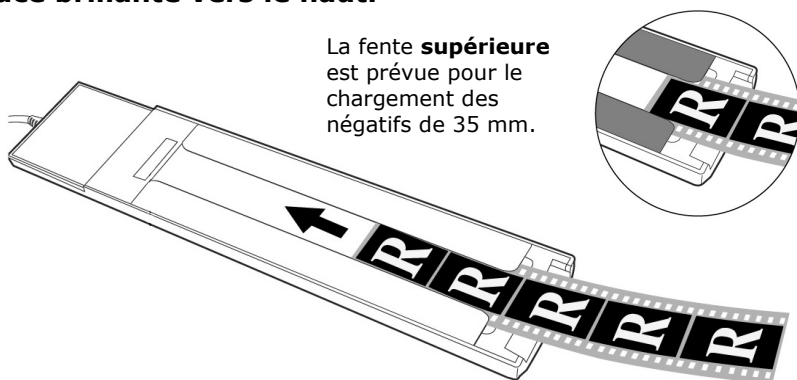


## INSERER DES DIAPOSITIVES OU DES NEGATIFS

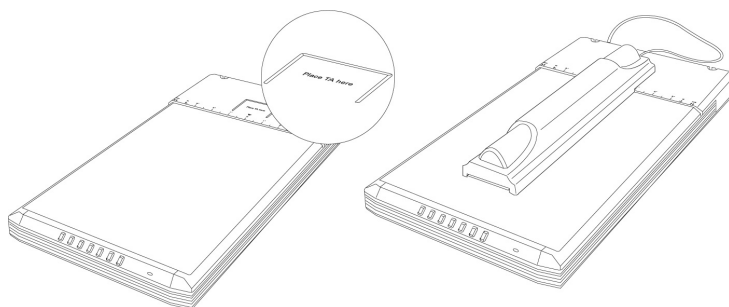
4. Insérer les diapositives de 35 mm dans le guide du TA prévu à cet effet, **face avant vers le haut**.



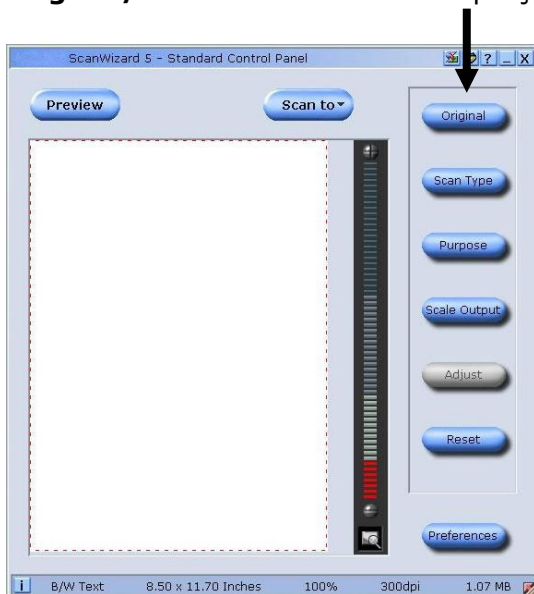
- Insérer les négatifs dans le guide du TA prévu à cet effet, **face brillante vers le haut**.



5. Placez le TA verticalement sur la surface de numérisation, dans l'anfractuosité, au niveau de la règle supérieure du scanner.



6. Allumez le scanner et double-cliquez sur l'icône **ScanWizard** de votre Bureau ou démarrez ScanWizard avec **Démarrer** ⇒ **Programmes**.
7. Par défaut, ScanWizard est ouvert et génère automatiquement un aperçu du document à numériser.
8. **Important!**  
Sélectionnez le document approprié (Positif ou Négatif) sous l'option **Original/Film** et redémarrez un aperçu.



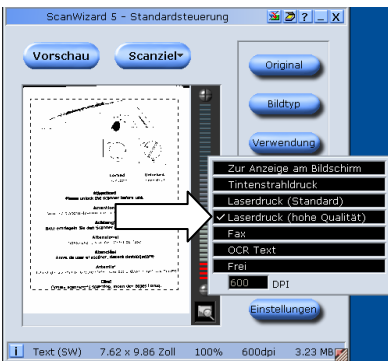
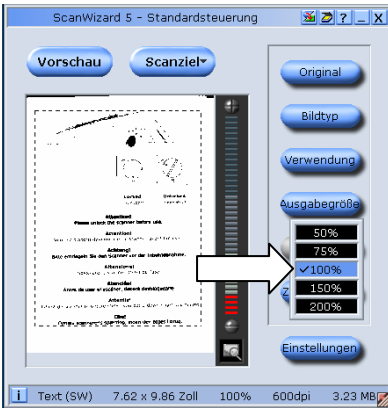
9. Cliquez sur le bouton **Cible du scan** dans ScanWizard.
10. Indiquez le dossier cible, un nom de fichier et le format du fichier, puis cliquez sur **Enregistrer**.
11. Le processus de numérisation est démarré et le document est enregistré dans le dossier que vous avez spécifié.
12. **Important!**  
Une fois terminé, repositionnez le document sur **Photo** (sous Original). Si vous ne suivez pas cette directive, vous risquez de rencontrer des problèmes lors du prochain démarrage de ScanWizard.



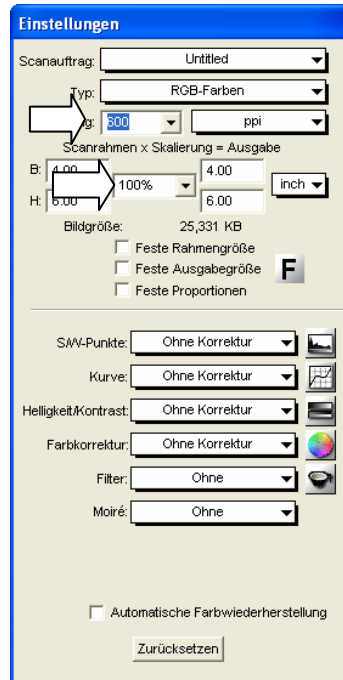
# TIRER LE MEILLEUR PARTI DU TA

Pour obtenir les meilleurs résultats de numérisation à l'aide du TA, réglez la résolution sur au moins 600 dpi et l'échelle à 100 %. Vous trouverez des informations supplémentaires sur le réglage de ces valeurs dans les modes **Standard** et **Professionnel** du ScanWizard dans les illustrations suivantes.

## Standard:



## Professionnel:



## LOGICIEL DE RECONNAISSANCE DE TEXTE

Lorsque vous désirez lire un texte qui doit ensuite être traité par un programme de traitement de texte, vous avez besoin d'un programme de reconnaissance de texte. Cet ensemble de logiciels contient une programme OCR. Ce programme lit le document et essaye de reconnaître toutes les lettres, tous les caractères spéciaux et tous les chiffres se trouvant dans le texte.

Afin d'atteindre un degré de reconnaissance le plus élevé possible, le programme utilise les technologies OCR les plus récentes ainsi qu'une correction d'erreurs intelligente.

Un taux de reconnaissance élevé dépend des points suivants:

<b>Taux de reconnaissance</b>			
	Très élevé	Bien	Problématique
Original	Qualité d'impression élevée, contraste élevé. Exemple : prospectus en noir et blanc.	Qualité d'impression standard, 2 couleurs, bon contraste. Exemple: Journaux, magazines, livres.	Mauvaise qualité d'impression, plusieurs couleurs, bas contraste.
Font Police de caractères	Polices standard des médias imprimés: Times, Arial, etc.	Polices standard légèrement modifiées, de la même police	Polices abstraites, écriture.
Qualité de numérisation	1 bit, dessin linéaire en noir et blanc.	-	Toutes les autres résolutions.

# QUESTIONS TECHNIQUES ET REPONSES

---

## QUELLE RESOLUTION POUR QUEL OBJECTIF ?

Utilisation	Résolution	Intensité
Images en couleur, sur imprimante	150 dpi	24-48 bits
Images avec niveaux de gris	200 dpi	10 bits
Reconnaissance de texte	300 dpi	1 bit

Pour des exigences qualitatives plus élevées, des valeurs plus élevées peuvent être réglées, celles-ci nécessitant toutefois une capacité de mémoire très élevée et ralentissant l'opération de numérisation. Avec les valeurs indiquées, la reconnaissance de texte fonctionne de façon optimale.

## CAPACITE DE MEMOIRE REQUISE POUR DIFFERENTES RESOLUTIONS

La numérisation d'un original d'une surface de 10 x 10 cm occupe l'emplacement de mémoire suivant pour les résolutions indiquées :

	100 dpi	150 dpi	300 dpi	600 dpi
Image en traits	19,5 Ko	44 Ko	175 Ko	703 Ko
Niveaux de gris	156 Ko	352 Ko	1,37 Mo	5,5 Mo
Couleur	469 Ko	1 Mo	4,12 Mo	16,5 Mo

## QUE SIGNIFIE...

Dpi	(dots per inch) L'unité de mesure pour la résolution, le nombre de points par pouce.
Intensité de couleur	Nombre de couleurs pouvant être représentées simultanément. 1 bit = $2^1 = 2$ couleurs = noir et blanc 8 bits = $2^8 = 256$ couleurs 16 bits = $2^{16} = 65\,536$ couleurs 24 bits = $2^{24} = 16\,777\,216$ couleurs
OCR	Reconnaissance de texte
Pixel	Point d'image
Résolution	Le rapport entre les points d'image représentés (pixels) et la surface, l'unité de mesure est dpi.
TWAIN	Standard permettant l'échange de données entre les appareils de lecture optique et l'ordinateur

# SERVICE APRES-VENTE

---

## PREMIERS SECOURS EN CAS D'ERREURS DE FONCTIONNEMENT

### LOCALISATION DE LA CAUSE

Les erreurs de fonction peuvent parfois avoir des causes banales ou être de nature complexe et exiger une analyse laborieuse.

### REMARQUES FONDAMENTALES

- L'exécution régulière des programmes Windows® „Défragmentation“ et „**Scandisk**“ permet d'éliminer les sources d'erreurs et d'augmenter la puissance du système.

### CONTROLE DES RACCORDEMENTS ET DES CABLES

Commencez par un contrôle visuel soigneux de toutes les liaisons par câble. Assurez-vous que l'ordinateur et tous les appareils périphériques sont correctement alimentés en courant.

- Mettez l'ordinateur hors circuit et contrôlez toutes les liaisons par câble. Lorsque l'ordinateur est raccordé à des appareils périphériques, contrôlez également leurs raccords mâles et femelles de tous les câbles. N'interchangez pas les câbles des différents appareils même lorsqu'ils ont l'air d'être identiques. Les occupations de pôle dans le câble sont éventuellement différentes. Lorsque vous avez constaté avec certitude que l'alimentation en courant est impeccable et que toutes les liaisons sont intactes, remettez l'ordinateur en circuit.

## ERREURS ET CAUSES EVENTUELLES

Le scanner à plat n'est pas reconnu ou il n'est pas appelé. Exemples de messages d'erreur possibles :

- Avez-vous raccordé le câble fourni conformément aux instructions d'installation ? Contrôlez toutes les liaisons par câble.
- Avez-vous démarré l'ordinateur après l'installation ?
- Est-ce qu'une opération de numérisation non encore terminée est éventuellement active ? Vérifiez que plusieurs programmes accèdent au scanner. Ceci n'est pas assisté. Fermez le cas échéant toutes les applications du scanner qui ne sont pas nécessaires à ce moment (reconnaissance de texte p. ex.) afin de pouvoir poursuivre exclusivement l'action souhaitée.

Les images lues occupent trop de capacité de mémoire.

- Une résolution trop élevée a été réglée. Lorsque vous avez besoin du matériel numérisé en vue d'une sortie sur imprimante, une résolution plus basse est souvent suffisante, celle-ci réduisant le volume du fichier.
- Le fichier a été mémorisé en un format non comprimé (p. ex. BMP). Les formats de fichiers tels que JPG p. ex. peuvent mémoriser les images sans pertes notables tout en n'occupant qu'une fraction de la capacité de mémoire initiale.

La reconnaissance de texte ne fonctionne pas ou qu'insuffisamment.

- L'original devrait être de bonne qualité. Il n'est pas possible de reconnaître des textes écrits à la main ou des caractères abstraits. Les polices de caractères optimales sont celles utilisées dans les journaux.
- La résolution réglée est incorrecte.

Le matériel numérisé ne peut pas être traité par le programme

.....

- Le programme utilisé doit assister le format du fichier que vous avez sélectionné. Lorsque vous lisez par exemple un formulaire, il s'agit dans la plupart des cas d'un mélange de texte et de graphique. Afin de pouvoir traiter celui-ci par un programme de traitement de texte, le fichier doit souvent être intégré en tant que graphique et être pourvu de la caractéristique "derrière le texte".

Remarque concernant le raccordement de l'appareil USB à un port USB 1.1 sous Windows XP :

- Le système d'exploitation affiche un message précisant qu'un appareil USB à haute vitesse est connecté à un hub USB à faible vitesse. **Il ne s'agit pas d'un message d'erreur**, mais uniquement d'une remarque indiquant que la vitesse est ajustée en fonction de la connexion USB 1.1, plus lente.

## **ASSISTANCE TECHNIQUE**

Le scanner à plat a été testé exhaustivement et avec succès dans nos laboratoires en étant raccordé à une multitude d'appareils différents. Toutefois, il est de coutume que les programmes de gestion sont actualisés de temps en temps étant donné que des problèmes de compatibilité éventuels se sont p. ex. manifestés par rapport à d'autres composants non encore testés (programmes, appareils). Sur Internet, vous trouverez les informations les plus récentes concernant votre produit.

### **AVEZ-VOUS BESOIN D'ASSISTANCE SUPPLEMENTAIRE ?**

Au cas où les suggestions proposées aux paragraphes ci-dessus n'ont pas permis de résoudre votre problème, veuillez nous contacter. Les informations suivantes nous seraient très utiles :

- Quelle est votre configuration d'ordinateur ?
- Quels sont les appareils périphériques supplémentaires que vous utilisez ?
- Quels sont les messages qui sont affichés à l'écran ?
- Quel est le logiciel que vous avez utilisé lors de l'apparition de l'erreur ?
- Qu'avez vous fait pour résoudre le problème ?
- Lorsque vous avez déjà reçu un numéro de client, veuillez l'indiquer.

# **GARANTIE**

## **CONDITIONS DE GARANTIE**

Le récépissé fait office de document justifiant le premier achat et devrait par conséquent être conservé avec soins. Il est nécessaire pour des revendications de droits de garantie. Lorsque le produit est transféré à un autre utilisateur, celui-ci a le droit de revendiquer la fourniture de la garantie pour la période de garantie restante.

La quittance d'achat ainsi que cette déclaration devraient passer en la possession de l'acquéreur. Nous garantissons que le présent appareil se trouve dans un état prêt à fonctionner et qu'il coïncide, du point de vue technique, avec les descriptions de la documentation jointe. Le délai de garantie restant passe des pièces d'origine aux pièces de rechange correspondantes lorsque la quittance d'achat est présentée. Lorsque vous remettez cet appareil pour profiter des droits de garantie, vous devez d'abord enlever tous les programmes, toutes les données et tous les moyens de sauvegarde retirables. Les produits qui sont envoyés sans accessoires sont remplacés sans accessoires. L'obligation de garantir ne s'applique pas au cas où le problème serait dû à un accident, à une catastrophe, au vandalisme, à l'emploi abusif, à l'utilisation inappropriée, au non-respect des prescriptions de sécurité et de maintenance, à la modification par logiciel, aux virus resp. à d'autres appareils ou accessoires ou à des modifications quelconques que nous n'avons pas autorisées.

Cette déclaration de garantie restreinte remplace toutes les garanties de nature formelle ou implicite. Ceci inclut la garantie de la possibilité de vente ou de la capacité pour un but précis sans se limiter à cela. Dans certains pays, l'exclusion de garanties implicites n'est pas admise par la législation. Dans ce cas, la validité de toutes les garanties formelles et implicites est limitée à la période de garantie. Lorsque cette période s'est écoulée, toutes les garanties perdent leur validité. Dans certains pays, une limitation du délai de validité de garanties implicites n'est pas autorisée par la loi de sorte que la limitation ci-dessus n'entre pas en vigueur. Pour toute question concernant ces conditions de garantie, veuillez nous contacter.

## **LIMITATION DE LA RESPONSABILITE**

Le contenu du présent manuel est soumis à des modifications non avisées qui tiennent compte du progrès technique. Le fabricant et les services de distribution ne peuvent pas assumer la responsabilité pour les dommages qui se présentent en tant que conséquences d'erreurs ou d'omissions des informations mises à disposition dans le présent manuel. Nous n'assumons en aucun cas la responsabilité pour :

1. les revendications formulées contre vous par des tiers en raison de pertes ou d'endommagements ;
2. les pertes ou les endommagements de vos enregistrements ou données ;
3. les dommages consécutifs économiques (y compris les pertes de bénéfices ou d'économies) ou les dommages d'accompagnement et ce, également dans le cas dans lequel nous avons été informés de la possibilité de l'apparition de tels dommages.

Dans certains pays, l'exclusion ou la limitation de dommages d'accompagnement ou de dommages consécutifs ne sont pas autorisées par la loi de sorte que la limitation ci-dessus n'entre pas en vigueur.

## **POLYCOPIE DU PRESENT MANUEL**

Le présent document contient des informations protégées par la loi. Tous droits réservés. Toute photocopie sous forme mécanique, électronique et autre n'est pas autorisée sans l'autorisation écrite du fabricant.