

# ECRAN COULEUR 17 pouces LCD



## MODE D'EMPLOI

Copyright © 2005

Tous droits réservés.

Le présent manuel est protégé par le droit d'auteur.

Le Copyright est la propriété de la société Medion®.

Marques déposées :

MS-DOS® et Windows® sont des marques déposées de l'entreprise Microsoft®.

Pentium® est une marque déposée de l'entreprise Intel®.

Les autres marques déposées sont la propriété de leurs propriétaires respectifs.

### **REPRODUCTION DU PRESENT MANUEL**

Le présent document contient des informations protégées juridiquement. Tous droits réservés. La reproduction par moyen mécanique, électronique ou sous toute autre forme sans l'autorisation écrite du fabricant est interdite.

**Sous réserve de modifications techniques, de présentations ainsi que d'erreurs d'impression.**

## Sommaire:

|  |           |
|--|-----------|
| <b>SECURITE ET MAINTENANCE</b> .....   | <b>1</b>  |
| Sécurité de fonctionnement .....   | 1         |
| Réparation .....   | 1         |
| Lieu d'implantation .....  | 2         |
| Environnement prévu.....   | 2         |
| Raccordement.....  | 2         |
| Normes / compatibilité électromagnétique .....                                 | 3         |
| Entretien .....  | 3         |
| Recyclage et élimination .....   | 3         |
| <b>INTRODUCTION</b> .....  | <b>4</b>  |
| Remarques concernant le présent mode d'emploi .....                            | 4         |
| Notre groupe cible .....   | 4         |
| La qualité.....  | 4         |
| Service .....  | 4         |
| Volume de livraison.....   | 4         |
| Caractéristiques techniques.....   | 4         |
| <b>MISE EN SERVICE</b> .....   | <b>5</b>  |
| Préparatifs sur votre PC .....   | 5         |
| Réglages d'écran assistés .....  | 5         |
| Propriétés de l'affichage .....  | 5         |
| Fixation du pied du moniteur.....  | 7         |
| Connexion du moniteur .....  | 7         |
| ❶ Raccordement du câble de données VGA .....                                   | 7         |
| ❷ Raccordement du câble audio .....  | 7         |
| ❸ Raccordement de l'alimentation en courant.....                               | 7         |
| Emplacement de l'écran .....   | 8         |
| Ergonomie.....   | 8         |
| <b>ELEMENTS DE COMMANDE</b> .....  | <b>9</b>  |
| <b>REGLAGE DE L'ECRAN LCD</b> .....  | <b>9</b>  |
| Le menu OSD (On Screen Display, toutes les illustrations sont semblables)..... | 9         |
| Dispositifs d'économie d'énergie .....   | 11        |
| <b>SERVICE APRES-VENTE</b> .....   | <b>11</b> |
| Elimination de problèmes.....  | 11        |
| Localisation de la cause.....  | 11        |
| Erreurs et causes possibles .....  | 11        |
| Avez-vous besoin d'une assistance supplémentaire ? .....                       | 12        |
| <b>INFORMATIONS TECHNIQUES</b> .....   | <b>13</b> |
| Garantie.....  | 14        |
| Conditions de garantie .....   | 14        |
| Erreurs de pixels dans les écrans LCD (TFT) .....                              | 14        |
| Limitation de la responsabilité .....  | 15        |



Appareil 

Lorsque l'appareil arrive en fin de vie, ne le jetez jamais dans une poubelle classique. Informez-vous des possibilités d'élimination écologique.

# SECURITE ET MAINTENANCE

---

Veillez lire ce chapitre attentivement et respectez toutes les consignes et remarques indiquées. Vous garantissez ainsi un fonctionnement fiable et une longue durée de vie à votre écran LCD. Conservez ce mode d'emploi toujours à portée de la main, près de votre écran LCD. Conservez ce mode d'emploi afin de pouvoir le remettre, en cas de vente de votre écran LCD, au nouveau propriétaire.

## SECURITE DE FONCTIONNEMENT



- **N'ouvrez jamais le boîtier** de l'écran LCD ! Ceci pourrait provoquer un court-circuit électrique ou même déclencher un incendie (électrocution, court-circuit et risque d'incendie) !

- N'introduisez **pas d'objets à l'intérieur de l'écran LCD** par les fentes et les ouvertures. Ceci pourrait provoquer un court-circuit électrique ou même déclencher un incendie ce qui endommagera votre écran LCD (électrocution, court-circuit et risque d'incendie) !



- Les fentes et les ouvertures de l'écran LCD servent à l'aération. **Ne recouvrez pas ces** ouvertures, ce qui pourrait entraîner une surchauffe (Surchauffes, risque d'incendie) !

- Ne laissez pas jouer les **enfants sans surveillance** avec les appareils électriques. Les enfants ne sont pas toujours en mesure de reconnaître un danger éventuel.
- L'écran LCD **n'est pas** prévu pour le fonctionnement dans une **entreprise industrielle**. Le fonctionnement dans des conditions extrêmes peut endommager votre appareil.
- Il y a **risque de blessure** lorsque **l'écran se brise**. Emballez les parties cassées en portant des **gants de protection** et envoyez-les à votre Service après-vente afin de garantir une **élimination** adéquate. Lavez ensuite vos mains avec du savon car il n'est pas exclu que des **produits chimiques** se soient dégagés.
- N'exercez pas de pression sur l'écran. L'écran risque de se briser.
- Ne touchez pas l'écran avec les doigts ou avec des objets à arêtes vives afin d'éviter de l'endommager.

**Éteignez tout de suite** l'appareil ou ne l'allumez surtout pas, **débranchez-le** et adressez-vous au **service client** si...

- ... le **cordon d'alimentation** ou la prise de courant a fondu ou est endommagée. Faites remplacer le cordon d'alimentation défectueux par une pièce neuve. Ces pièces ne doivent en aucun cas être réparées.
- ... le **boîtier** de l'appareil est **endommagé** ou **du liquide a coulé à l'intérieur**. Faites examiner l'appareil par le service client. Autrement, il pourrait ne pas fonctionner dans les conditions de sécurité indispensables. Il y a en effet danger de mort par électrocution !

## REPARATION

- La réparation de votre écran LCD doit **uniquement être exécutée par du personnel spécialisé et qualifié**.
- Lorsqu'une réparation est nécessaire, veuillez vous adresser exclusivement à nos **partenaires de service** autorisés.

## LIEU D'IMPLANTATION

- Placez votre écran LCD et tous les appareils raccordés dans un lieu à l'écart de l'humidité et évitez la poussière, la chaleur et le rayonnement direct du soleil. Le non-respect de ces remarques risque d'entraîner des perturbations ou l'endommagement de l'écran LCD.
- Ne placez **pas de récipient rempli de liquide** (vase ou autre) **sur l'appareil**. Il pourrait se renverser et la sécurité électrique serait alors compromise.
- Ne placez **pas de feu ouvert** (bougies ou autre) **sur l'appareil**.
- Veillez à conserver un **espace suffisant** dans l'élément mural. Gardez une **distance d'au moins 10 cm autour de l'appareil** pour assurer une aération suffisante.
- Placez et utilisez tous les composants sur une surface stable, plane et exempte de vibrations afin d'éviter que l'écran LCD tombe.
- **Évitez les effets éblouissants, des réflexions, les contrastes clairs/sombres** trop forts afin de ménager vos yeux et d'assurer une ergonomie agréable du poste de travail.
- Faites **régulièrement des pauses** lors du travail devant votre écran LCD afin de prévenir toute fatigue.

## ENVIRONNEMENT PREVU

- L'écran LCD peut être exploité à une température ambiante de +5° C à +35° C et une humidité relative de l'air de 20% à 85% (pas de condensation).
- A l'état hors tension, l'écran LCD peut être stocké de -20° C à +60° C.
- Après un transport de l'écran LCD, ne mettez l'appareil en service que lorsque celui-ci est à la température ambiante.  
En cas d'importantes **fluctuations de température ou d'humidité** élevées, la condensation risque de donner lieu à la formation d'humidité à l'intérieur de l'écran, ce qui peut déclencher un **court-circuit électrique**.

## RACCORDEMENT

Veillez tenir compte des consignes suivantes afin de raccorder votre écran LCD correctement :

### ALIMENTATION EN COURANT



**Remarque :** certaines parties de l'appareil restent sous tension même lorsque l'interrupteur est en position arrêt. Pour couper l'alimentation électrique de votre moniteur à cristaux liquides ou mettre l'appareil totalement hors tension, **débranchez le cordon** de la prise électrique.

- Raccordez l'écran LCD uniquement à une prise de courant avec mise à la terre de **AC 100-240V~/50-60 Hz**. Si vous avez des doutes en ce qui concerne l'alimentation en courant sur le lieu d'implantation, demandez votre fournisseur d'électricité.
- Afin d'assurer une sécurité supplémentaire, nous vous recommandons d'utiliser une **protection contre les surtensions** afin de protéger votre écran contre l'endommagement dû aux **crêtes de tension** ou aux **coups de foudre** venant du réseau de courant.
- Pour interrompre l'alimentation en courant de votre écran LCD, débranchez la fiche secteur de la prise de courant.
- La **prise de courant** doit se trouver à proximité de votre écran LCD et doit être **facilement accessible**.
- Lorsque vous utilisez une **rallonge**, veillez à ce que celle-ci corresponde aux **exigences VDE**. Le cas échéant, demandez votre électricien.
- Disposez les câbles de telle sorte que personne ne puisse marcher dessus ou trébucher.
- Ne posez **pas d'objets sur les câbles** car vous risquez ainsi de les endommager.
- Votre appareil possède un interrupteur marche / arrêt. Il vous permet d'allumer ou d'éteindre le moniteur à cristaux liquides. Si l'interrupteur est sur la position arrêt (0), le courant n'arrive pas.

## NORMES / COMPATIBILITE ELECTROMAGNETIQUE

L'écran LCD remplit les exigences de la compatibilité électromagnétique et de la sécurité électrique des prescriptions suivantes:

- EN 55022** Appareils de traitement de l'information -Caractéristiques des perturbations radioélectriques - Limites et méthodes de mesure
  - EN 55024** Appareils de traitement de l'information – Caractéristiques d'immunité – Limites et procédures de contrôle
  - EN 60950** Sécurité des appareils de traitement de l'information
- Gardez une distance d'un mètre au minimum par rapport aux **sources perturbatrices magnétiques et à haute fréquence** (téléviseur, enceintes acoustiques, téléphone mobile, etc.) afin d'éviter des perturbations de fonctionnement et des pertes de données.
  - La fabrication de ce produit met en oeuvre les techniques les plus modernes. Toutefois, en raison de la complexité de ces techniques, il peut arriver, dans des cas très rares, qu'un ou plusieurs points lumineux fassent défaut.

Votre appareil répond à la norme européenne ISO 13406-2 Classe II (catégorie erreurs de pixel) (voir page 14)

## ENTRETIEN

La durée de vie de l'écran LCD peut être prolongée en prenant les mesures suivantes :

⇒ **Attention !** Aucune **pièce devant être entretenue** ou nettoyée ne se trouve à l'intérieur du boîtier de l'écran.

- Avant le nettoyage, **débranchez toujours la fiche secteur** et tous les câbles de liaison.
- N'utilisez **pas de solvants**, de produits de nettoyage **caustiques ou gazeux**.
- Nettoyez l'écran au moyen d'un chiffon doux non pelucheux.
- Veillez à ce qu'aucune goutte d'eau ne demeure sur l'écran. L'eau risque de donner lieu à des décolorations durables.
- Ne soumettez pas l'écran ni à la **lumière de soleil** éblouissante ni **au rayonnement ultraviolet**.
- Conservez bien l'emballage et n'utilisez que celui-ci pour transporter le moniteur.

## RECYCLAGE ET ÉLIMINATION

Cet appareil ainsi que son emballage ont été réalisés autant que possible dans des matériaux qui, une fois éliminés, ne nuisent pas à l'environnement et qui permettent un recyclage approprié. En fin d'utilisation, l'appareil est repris pour être réutilisé et recyclé (pour certains composants) pour peu que son état puisse le permettre. Les composants non recyclables sont éliminés de manière appropriée. Si vous avez des questions concernant l'élimination, veuillez contacter votre point de vente ou notre service après-vente.

# INTRODUCTION

---

## REMARQUES CONCERNANT LE PRESENT MODE D'EMPLOI

Nous avons structuré le mode d'emploi de sorte que vous pouvez lire les informations requises concernant un certain sujet en consultant la table des matières.

L'objectif de ce mode d'emploi est de vous expliquer la commande de l'écran couleur en des termes faciles à comprendre.

## NOTRE GROUPE CIBLE

Ce mode d'emploi est destiné à des utilisateurs débutants aussi qu'à des utilisateurs expérimentés. Bien qu'il puisse être utilisé par des professionnels, l'écran couleur LCD a été conçue pour une utilisation familiale.

## LA QUALITE

Lors du choix des composants, nous avons porté notre attention à une fonctionnalité élevée, à une manipulation facile et à une sécurité et une fiabilité élevées. Grâce à ce concept appliqué au matériel et de logiciel, nous pouvons vous présenter un écran couleur fait pour l'avenir qui vous procurera beaucoup de plaisir lors du travail et pendant les loisirs.

Nous vous remercions pour votre confiance en nos produits et nous nous réjouissons de pouvoir vous accueillir en tant que nouveau client.

## SERVICE

Grâce à l'assistance individuelle des clients, nous vous aidons lors de votre utilisation quotidienne.

Contactez-nous, nous sommes heureux de pouvoir vous aider.

Ce manuel contient un chapitre séparé concernant le service après-vente débutant à la page 11.

## VOLUME DE LIVRAISON

Veuillez contrôler que la livraison est complète et veuillez nous informer dans un délai de 14 jours après l'achat si la livraison n'est pas complète. Avec l'écran LCD que vous venez d'acheter, vous avez reçu:

Écran à cristaux liquides avec câble audio et de données intégré

Câble de raccordement secteur

Pied

Guide de démarrage rapide

Carte de garantie

CD avec mode d'emploi et pilotes

## CARACTERISTIQUES TECHNIQUES

### Avantages par rapport aux écrans à tube cathodique

- Gain de place
- Poids plus faible
- Economie de courant

### Qualité d'image élevée

- Standard SXGA : résolution jusqu'à 1280 x 1024 @ 75 Hz
- Image entière pour toutes les résolutions
- Plus de 16 millions de couleurs
- Contraste élevé

### Autres caractéristiques

- L'écran LCD est automatiquement intégré par les systèmes d'exploitation convenant au Plug'n'Play.
- La puissance correspond au standard VESA DPMS. Pendant les temps de marche à vide (mode d'arrêt), la puissance absorbée est automatiquement réduite de 95 %.
- Possibilités de connexion étendues
- Amplificateur intégré avec haut-parleurs (en option)

⇒ Avant la mise en service, lisez impérativement le chapitre « **Sécurité et maintenance** » à de la page 1 et suivantes.

## PREPARATIFS SUR VOTRE PC

Si jusqu'à présent, vous aviez raccordé à votre ordinateur un écran à tube, vous devez éventuellement faire quelques préparatifs. Ceci est nécessaire lorsque votre ancien moniteur a été exploité avec des réglages qui ne sont pas assistés par votre nouvel écran LCD.

### REGLAGES D'ECRAN ASSISTES

Cet écran à cristaux liquides prend en charge les modes suivants.

| Résolution   | Fréquence horizontale | Fréquence verticale |
|--------------|-----------------------|---------------------|
| 720 x 400    | 31.47 KHz             | 70 Hz               |
| 640 x 480    | 31.47 KHz             | 60 Hz               |
| 640 x 480    | 37.86 KHz             | 72.8 Hz             |
| 640 x 480    | 37.5 KHz              | 75 Hz               |
| 800 x 600    | 37.88 KHz             | 60.3 Hz             |
| 800 x 600    | 48.08 KHz             | 72.2 Hz             |
| 800 x 600    | 46.87 KHz             | 75 Hz               |
| 1024 x 768   | 48.36 KHz             | 60 Hz               |
| 1024 x 768   | 56.48 KHz             | 70.1 Hz             |
| 1024 x 768   | 60.02 KHz             | 75 Hz               |
| 1280 x 1024* | 63.98 KHz             | 60.02 Hz            |
| 1280 x 1024  | 80.00 KHz             | 75 Hz               |

\*Résolution recommandée (physique)

Sous Windows 95/98/ME/2000/XP, contrôlez le réglage de votre carte graphique sous « **Propriétés de l'affichage** ».

### PROPRIETES DE L'AFFICHAGE

Ce programme Windows vous offre la possibilité d'adapter la représentation à votre écran. En font partie p. ex. l'image de fond, l'économiseur d'écran, l'Active Desktop (Web) ainsi que les réglages étendus de votre écran et de la carte graphique.

Le programme peut être lancé de la manière suivante:

- cliquez avec le bouton droit de la souris sur la surface de travail Windows (bureau) et cliquez avec le bouton gauche de la souris sur « **Paramètres** »

ou

- lancez, dans le « **Panneau de configuration** », le programme « **Affichage** ».



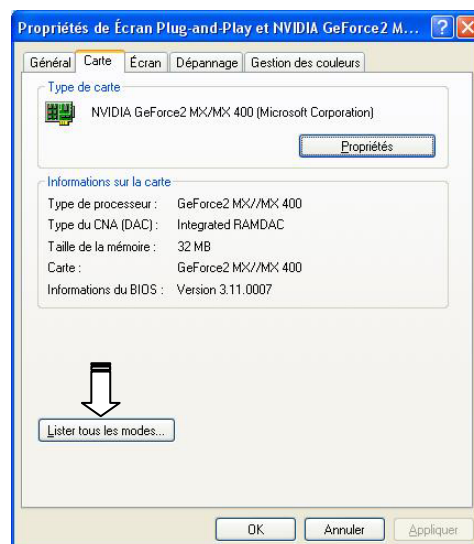
Sous « **Qualité Couleur** » (❷), vous pouvez régler la profondeur de ton (nombre de couleurs représentées). Votre écran LCD dispose d'une profondeur de ton de 16 millions de couleurs au maximum, ce qui correspond à 32 bits resp. à "Real Color".

La résolution est réglée sous « **Résolution de l'écran** » (❶). Votre écran LCD peut afficher 1280 x 1024 points d'image au maximum.

Cette résolution correspond à la résolution physique. Cette dernière permet aux moniteurs TFT de produire une image de la meilleure qualité possible.

La fréquence de rafraîchissement d'image peut être réglée sous « **Avancé** » (❸). Suivant la configuration de votre ordinateur, une fenêtre contenant les propriétés de votre carte graphique apparaît.

Sous « **Carte** », vous pouvez régler la valeur souhaitée dans le champ « **Lister tous les modes** » qui, dans le cas de l'écran LCD, devrait être de 60 Hz et qui, suivant le réglage, ne devrait pas dépasser 75 Hz.



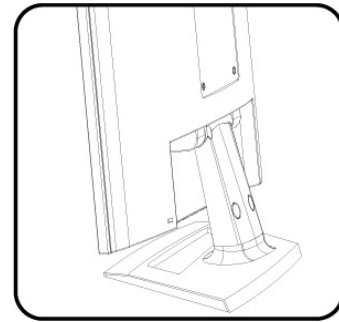
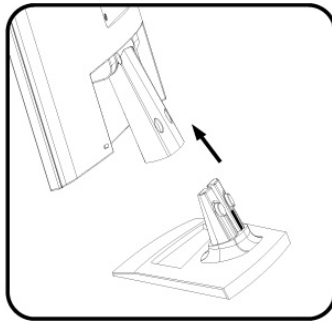
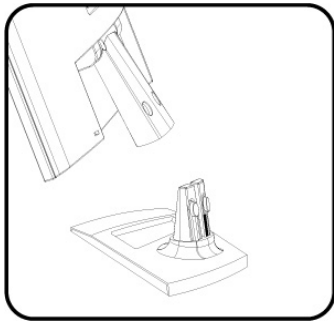
(Figure semblable).

⇒ **Attention !** Lorsque votre réglage ne correspond pas aux valeurs assistées par votre affichage, vous n'avez éventuellement pas d'image. Dans ce cas, rebranchez votre ancien appareil et entrez les bonnes valeurs pour les options mentionnées ci-dessus dans « **Propriétés de l'affichage** ».



## FIXATION DU PIED DU MONITEUR

Fixez le pied du moniteur comme le montre l'illustration. Faites-le avant de brancher le moniteur.

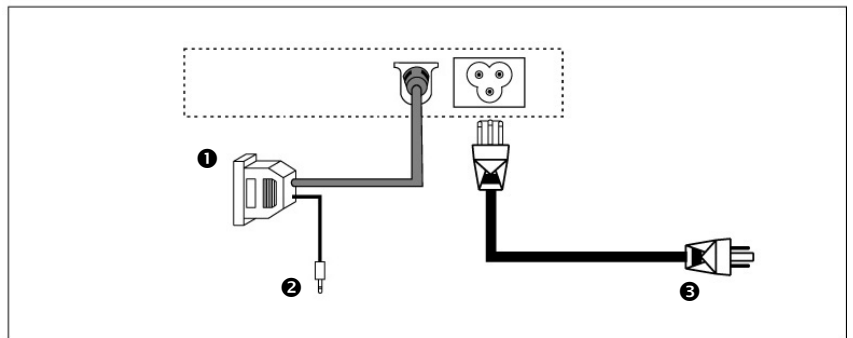
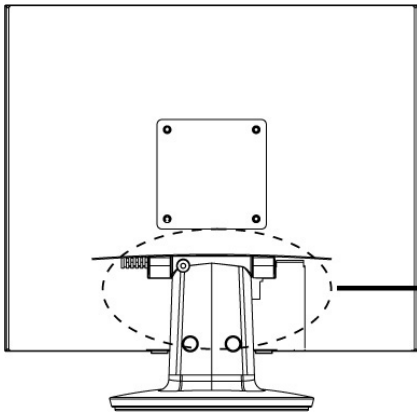


(Figure semblable)

## CONNEXION DU MONITEUR

Pour faire fonctionner le moniteur à cristaux liquides, lisez le chapitre « **Sécurité et maintenance** » (page 1).

Nous vous recommandons de lire également les autres chapitres afin d'obtenir des explications détaillées et des recommandations pour l'utilisation de votre écran à cristaux liquides.



(Figure semblable)

1. Assurez-vous que l'écran LCD n'est pas encore raccordé au secteur de courant (fiche secteur pas encore enfichée) et que l'écran LCD et l'ordinateur ne sont pas encore sous tension.
2. Préparez le cas échéant votre ordinateur pour votre écran LCD (voir pages précédentes) afin que les réglages corrects pour votre écran LCD soient ajustés.

### ❶ RACCORDEMENT DU CABLE DE DONNEES VGA

3. Enfichez le câble de signaux dans les prises VGA adéquates de l'ordinateur et de l'écran LCD.

### ❷ RACCORDEMENT DU CABLE AUDIO

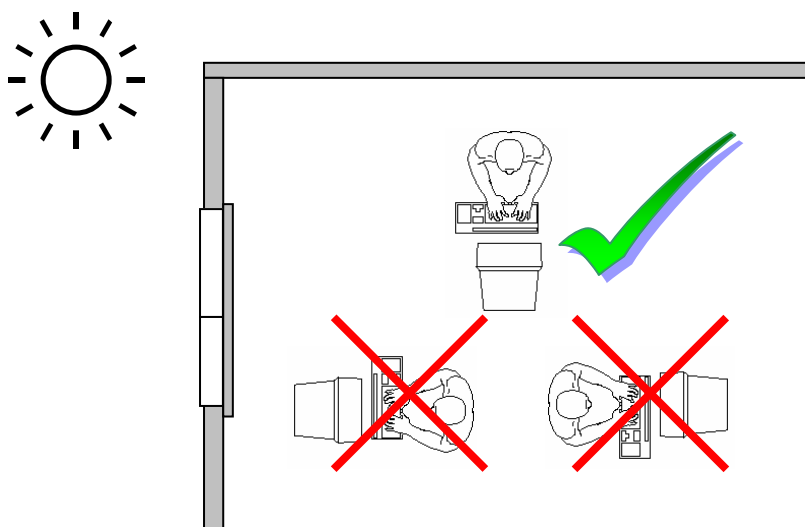
4. Enfichez le câble audio dans les prises adéquates de l'ordinateur.

### ❸ RACCORDEMENT DE L'ALIMENTATION EN COURANT

5. Branchez le câble d'alimentation électrique dans la prise de l'écran à cristaux liquides et branchez l'autre extrémité à la prise de courant la plus proche (même circuit).
6. Votre moniteur dispose d'un interrupteur sur la face arrière qui vous permet de l'allumer et de l'éteindre. Cet interrupteur vous permet d'allumer et d'éteindre l'écran. Si l'interrupteur est sur **0**, l'arrivée de courant est coupée. Mettez l'interrupteur sur **I** et allumez ensuite votre écran en utilisant l'interrupteur marche/arrêt.
7. Ensuite, mettez votre ordinateur en circuit.

## EMPLACEMENT DE L'ÉCRAN

Veillez vous assurer que le moniteur est réglé de manière à ce que les reflets, les éblouissements et les contrastes jour nuit soient évités (ils rendraient l'écran moins agréable à regarder).



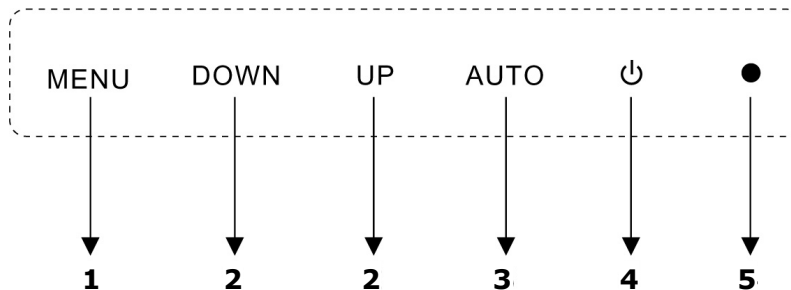
## ERGONOMIE



- Surface d'appui pour les mains: 5 - 10 cm
- Ligne supérieure de l'écran à la hauteur des yeux ou légèrement en dessous.
- Distance des yeux : de 40 à 70 cm
- Espace pour les jambes (ver.): au moins 65 cm
- Espace pour les jambes (hor.): au moins 60 cm

L'illustration ci-après vous servira de guide pour disposer votre espace de travail de façon ergonomique.

## ELEMENTS DE COMMANDE



|          |                                |   |
|----------|--------------------------------|---|
| <b>1</b> | <b>Menu/Enter</b>              | Cette touche vous permet d'activer l'affichage à l'écran (OSD – On-Screen Display). Elle permet en outre de confirmer votre choix du paramètre à modifier.                              |
| <b>2</b> | <b>Down</b><br><b>Diminuer</b> | Lorsque l'affichage à l'écran (OSD) est actif, cette touche vous permet de sélectionner un paramètre et d'en diminuer la valeur.<br>Utilisée directement, elle baisse le volume sonore. |
| <b>2</b> | <b>Up</b><br><b>Augmenter</b>  | Lorsque l'affichage à l'écran (OSD) est actif, cette touche vous permet de sélectionner un paramètre et d'en augmenter la valeur.<br>Utilisée directement, elle monte le volume sonore. |
| <b>3</b> | <b>Auto</b>                    | Cette touche vous permet de choisir le réglage automatique.   |
| <b>4</b> | <b>Power</b>                   | Cet interrupteur vous permet de mettre votre écran LCD sous ou hors tension.  |
| <b>5</b> | <b>Voyant marche/arrêt</b>     | Indique l'état de fonctionnement de l'ordinateur.<br>Bleu = fonctionnement normal,<br>Orange = mode veille  |

## REGLAGE DE L'ECRAN LCD

Le menu OSD (On Screen Display) vous permet de régler certains paramètres de l'écran LCD.

### LE MENU OSD (ON SCREEN DISPLAY, TOUTES LES ILLUSTRATIONS SONT SEMBLABLES)



Appuyez sur la **touche de menu** pour activer l'affichage à l'écran.

1. A l'aide des **touches de sélection 2**, choisissez parmi les options du menu principal.
2. Confirmez votre choix à l'aide de la **touche de menu**.
3. A l'aide des **touches de sélection 2**, choisissez parmi les options du sous-menu.
4. Confirmez votre choix à l'aide de la **touche de menu**.
5. A l'aide des **touches de sélection 2**, indiquez la valeur souhaitée.

Les principales fonctions ou possibilités de réglage de l'affichage à l'écran vous seront expliquées dans les pages suivantes.

⇒ **Remarque!** Les possibilités de réglage dans le cas d'un écran LCD n'entraînent que des modifications marginales en raison de la technologie.



### **LUMINOSITE**

Pour augmenter / réduire la luminosité.



### **CONTRASTE**

Pour augmenter / réduire le contraste.



### **POSITION HORIZONTALE**

Pour agir horizontalement sur l'aire visible de l'écran



### **POSITION VERTICALE**

Pour agir verticalement sur l'aire visible de l'écran.



### **TAILLE HORIZONTALE**

Ajuste la taille horizontale de l'image.



### **PHASE**

Pour améliorer la netteté de l'image.



### **CONTROL DES COULEURS**

Ajuste la température des couleurs.



### **AUTOMATIQUE**

Pour un ajustement automatique de l'affichage.



### **RÉINITIALISER**

Il est possible de rappeler les réglages initiaux réglés en usine.



### **LANGUE**

Sélection de la langue de l'affichage à l'écran.



### **OSD**



Position h.



Position v.



### **SORTIE**

Fermeture du menu OSD.

## DISPOSITIFS D'ÉCONOMIE D'ÉNERGIE

Cet écran dispose de différents états d'économie d'énergie qui sont respectivement spécifiés par l'ordinateur / le système d'exploitation. Ce point est conforme aux prescriptions actuelles en matière d'économie d'énergie.

| État                  | Puissance (valeur nominale) | Couleur de la diode lumineuse | Veille (environ) |
|-----------------------|-----------------------------|-------------------------------|------------------|
| ON (allumé)<br>VEILLE | < 48 Watt<br>< 3 Watt       | Bleu<br>Orange                | -<br>6 secondes  |

L'écran reste en veille – en fonction du système d'exploitation - jusqu'à la détection d'un signal de contrôle ou jusqu'à l'activation du clavier ou de la souris (si présente).

Pour commuter de l'état **EN VEILLE** à l'état d'exploitation **MARCHE**, l'écran a besoin d'environ 6 secondes.

## SERVICE APRES-VENTE

---

### ÉLIMINATION DE PROBLÈMES

Lorsque des problèmes se présentent avec votre écran LCD, assurez-vous que l'écran LCD a été installé correctement (lisez le chapitre « **Mise en service** » à partir de la page 5). Si les problèmes persistent, lisez, dans ce chapitre, les informations concernant les solutions possibles.

### LOCALISATION DE LA CAUSE

Les fonctions erronées peuvent parfois avoir des causes banales ou être la conséquence de composants défectueux. Vous trouvez ici un guide vous permettant de résoudre le problème. Lorsque les mesures indiquées ne sont pas couronnées de succès, nous sommes à votre entière disposition pour vous aider. Appelez-nous!

### CONTROLE DES RACCORDEMENTS ET DES CABLES

Commencez par un contrôle visuel soigneux de tous les raccordements par câble. Lorsque les indicateurs lumineux ne fonctionnent pas, assurez-vous que l'écran LCD et l'ordinateur sont alimentés en courant comme il convient.

### ERREURS ET CAUSES POSSIBLES

#### L'écran n'affiche pas d'image :

Contrôlez :

- Alimentation électrique** : le cordon d'alimentation doit être bien enfoncé dans la prise et l'interrupteur doit être sur la position marche.
- Source de signaux** : vérifiez que la source de signaux (ordinateur ou autre) est allumée et que le câble de raccordement est bien branché.
- Fréquences de rafraîchissement d'image** : la fréquence de rafraîchissement d'image actuelle doit convenir à l'écran LCD.
- Economiseur d'écran** : appuyez sur une touche quelconque et déplacez la souris afin de désactiver le mode.
- Broches du câble de signaux** : Lorsque les broches (pins) sont déformées, contactez votre service après-vente.
- Ajustez des valeurs valables pour votre écran LCD (voir « **Préparatifs sur votre PC** », page 5).

### **L'image défile sans cesse ou est instable :**

Contrôlez :

- les broches du câble de signaux. Lorsque les broches (pins) sont déformées, contactez votre service après-vente.
- les broches du câble de signaux: la fiche mâle du câble de transmission des signaux doit être bien enfoncée dans la prise.
- la carte graphique. Vérifiez que les réglages sont corrects.
- les fréquences de répétition d'image. Sélectionnez les valeurs admissibles dans vos réglages graphiques.
- Signal de la sortie moniteur** : le signal de la sortie moniteur de l'ordinateur doit correspondre aux spécifications techniques du moniteur.
- Enlevez les appareils perturbateurs (téléphones mobiles, enceintes acoustiques, etc.) à proximité de votre écran LCD.
- Evitez l'utilisation de rallonges de moniteur.

### **L'affichage est trop clair ou trop sombre :**

- Vérifiez que le niveau de sortie vidéo de l'ordinateur correspond aux spécifications techniques du moniteur.
- Choisissez l'installation automatique pour optimiser les réglages de la luminosité et du contraste. Pour l'optimisation, l'écran doit afficher une page de texte (par exemple, Explorer, Word...).

### **Les caractères sont affichés en gras, l'image est trop petite ou pas centrée, etc. ... :**

- Réajustez les réglages correspondants. (Réglage de l'écran LCD, page 5)

### **Les couleurs affichées ne sont pas impeccables :**

- Contrôlez les broches du câble de signaux. Lorsque les broches (pins) sont déformées, contactez votre service après-vente.
- Réglez les couleurs dans le menu OSD.
- Evitez l'utilisation de rallonges de moniteur.

### **L'affichage est trop clair ou trop sombre :**

- Vérifiez que le niveau de la sortie vidéo de l'ordinateur correspond aux spécifications techniques du moniteur.
- Choisissez l'installation automatique pour optimiser les réglages de la luminosité et du contraste. Pour l'optimisation, l'écran doit afficher une page de texte (par exemple, Explorer, Word...).

### **L'image tremble :**

- Vérifiez que la tension de service correspond aux spécifications techniques du moniteur.
- Choisissez l'installation automatique pour optimiser le réglage des pixels et de la synchronisation des phases. Pour l'optimisation, l'écran doit afficher une page de texte (par exemple, Explorer, Word...).

### **AVEZ-VOUS BESOIN D'UNE ASSISTANCE SUPPLEMENTAIRE ?**

Lorsque les suggestions des paragraphes ci-dessus n'ont pas permis de résoudre votre problème, veuillez nous contacter. Dans ce cas, nous vous remercions d'avance de bien vouloir nous fournir les informations suivantes:

- Quelle est la configuration de votre ordinateur ?
- Quels sont les appareils périphériques que vous utilisez ?
- Quels messages sont affichés à l'écran ?
- Quel logiciel avez vous utilisé lorsque l'erreur s'est présentée ?
- Qu'avez-vous déjà fait pour résoudre votre problème ?
- Lorsque vous avez déjà reçu un numéro de client, veuillez nous l'indiquer.

## INFORMATIONS TECHNIQUES

---

| <b>17" TFT SXGA Ecran Couleur LCD</b>               |                            |
|---|----------------------------|
| • Max. résolution                                   | 1280 x 1024                |
| • Diagonale visible                                 | 43,2 cm                    |
| • Délai de réponse                                  | 10 ms (typ)                |
| • On Screen Display                                 |                            |
| • Faibles radiations conformément à la norme TCO 99 |                            |
| • Angle de vue horizontal (CR > 10)                 | typ.= 150°/130°            |
| • Contraste   | typ.= 500:1                |
| • Luminosité  | typ.= 300cd/m <sup>2</sup> |
| • 2 haut-parleurs intégrés                          |                            |
| • Alimentation universelle                          | AC 100-240V~, 60/50 Hz     |
| • Moniteur certifié TÜV/GS                          |                            |
|   |                            |

# GARANTIE

## CONDITIONS DE GARANTIE

Le récépissé fait office de document justifiant le premier achat et doit par conséquent être soigneusement conservé. Il est nécessaire pour faire valoir ses droits à garantie. Lorsque le produit est transféré à un autre utilisateur, celui-ci a le droit de revendiquer l'attribution de la garantie pour la période de garantie restante.

La quittance d'achat ainsi que cette déclaration doivent être remises à l'acquéreur. Nous garantissons que le présent appareil se trouve dans un état prêt à fonctionner et qu'il coïncide, du point de vue technique, avec les descriptions de la documentation jointe.

Le délai de garantie restant s'applique aux pièces d'origine aux pièces de rechange correspondantes lorsque la quittance d'achat est présentée. Lorsque vous remettez cet appareil pour profiter des droits de garantie, vous devez d'abord enlever tous les programmes, toutes les données et tous les moyens de sauvegarde retirables. Les produits qui sont envoyés sans accessoires sont remplacés sans accessoires. L'obligation de garantie ne s'applique pas au cas où le problème serait dû à un accident, à une catastrophe, à du vandalisme, à l'emploi abusif, à une utilisation inappropriée, au non-respect des prescriptions de sécurité et de maintenance, à la modification par logiciel, aux virus resp. à d'autres appareils ou accessoires ou à des modifications quelconques que nous n'avons pas autorisées. Cette déclaration de garantie restreinte remplace toutes les garanties de nature formelle ou implicite.

La garantie inclut la possibilité de vente ou de la capacité pour un but précis sans se limiter à cela. Dans certains pays, l'exclusion de garanties implicites n'est pas admise par la législation. Dans ce cas, la validité de toutes les garanties formelles et implicites est limitée à la période de garantie. Lorsque cette période s'est écoulée, toutes les garanties perdent leur validité. Dans certains pays, une limitation du délai de validité de garanties implicites n'est pas autorisée par la loi de sorte que la limitation ci-dessus n'entre pas en vigueur. Pour toute question concernant ces conditions de garantie, veuillez nous contacter.

## ERREURS DE PIXELS DANS LES ECRANS LCD (TFT)

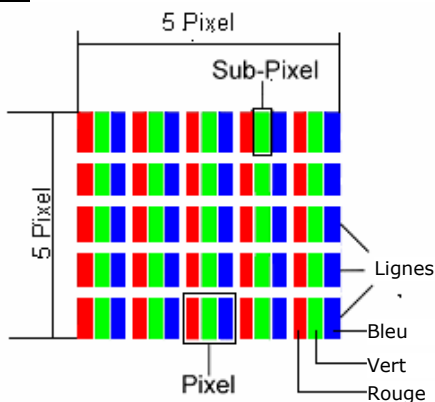
Les écrans LCD à matrice active (TFT) d'une résolution de 1024 x 768 pixels (XGA), composés respectivement de trois sous-pixels (rouge, vert et bleu), font appel à un total d'environ 2,4 millions de transistors de commutation. En raison de ce nombre très élevé de transistors et du processus de finition extrêmement complexe qui l'accompagne, il se peut que sporadiquement un défaut ou une erreur d'affichage de pixels et de certains sous-pixels survienne.

Par le passé, il existait de nombreuses méthodes permettant de définir le nombre d'erreurs de pixels tolérées. Mais elles étaient généralement très compliquées et variaient fortement d'un fabricant à l'autre. C'est la raison pour laquelle MEDION, en matière de garantie, se conforme aux exigences strictes et transparentes de la norme **ISO 13406-2, classe II** pour tous les écrans TFT. Ces exigences se résument comme suit:

La norme ISO 13406-2 propose entre autres une définition des caractéristiques relatives aux erreurs de pixels.

Les erreurs de pixels sont répertoriées en quatre classes et trois types d'erreurs. Chaque pixel se décompose à son tour en trois sous-pixels correspondant aux couleurs de base (rouge, vert, bleu).

### Composition des pixels:



### Types d'erreur de pixels:

Type 1: pixel allumé en permanence (point clair, blanc) alors qu'il n'est pas activé.

Un pixel devient blanc lorsque les trois sous-pixels sont allumés

Type 2: pixel éteint (point sombre, noir) alors qu'il est activé

Type 3: sous-pixel anormal ou défectueux pour les couleurs rouge, verte ou bleue (par exemple, allumé en permanence avec faible luminosité; une des couleurs n'est pas allumée, clignote ou vacille mais n'est pas de type 1 ou 2)

Information supplémentaire: Cluster de type 3 (= défaut de deux sous-pixels ou plus dans un rayon de 5 x 5 pixels. Un cluster est un carré de 5 x 5 pixels (15 x 5 sous-pixels).

### Classes d'erreur de pixels:

| Cl. d'erreur | Type 1 | Type 2 | Type 3 | Cluster v. type 3 |    |
|--------------|--------|--------|--------|-------------------|----|
| <b>I</b>     | 0      | 0      | 0      | -                 | 0  |
| <b>II</b>    | 2      | 2      | 5      | -                 | 2  |
| <b>III</b>   | 5      | 15     | 50     | -                 | 5  |
| <b>IV</b>    | 50     | 150    | 500    | -                 | 50 |

Le nombre d'erreurs tolérées dans les types figurant ci-dessus pour chaque classe d'erreur est calculée sur un million de pixels et doit être converti en fonction de la résolution physique des écrans.



Il en résulte un nombre maximal *toléré* dans la **classe d'erreur II**:

| <u>Pour une résolution de</u> | <u>Mio. Pixel</u> | <u>Sous-pixel</u> | <u>Type (voir ci-dessus)</u> |
|-------------------------------|-------------------|-------------------|------------------------------|
| 1024 x 768 (15")              | 0.786432          | 2.359296          | 2 2 4 - 2                    |
| 1280 x 1024 (17,18, 19")      | 1.310720          | 3.932160          | 3 3 7 - 3                    |
| 1600 x 1200 (19")             | 1.920000          | 5.760000          | 4 4 10 - 4                   |

La classe d'erreurs I n'intervient que dans des applications spéciales, par exemple dans le domaine médical et entraîne des coûts proportionnels. La classe d'erreurs II est devenue la norme pour les fabricants soucieux de la qualité et proposant de très bons écrans.

#### **Exemple 1 :**

Un écran XGA de 15" se compose de 1024 points d'image (pixels) horizontaux et de 768 points verticaux, ce qui fait un total de 786 432 pixels. Sur un million de pixels, cela représente un facteur arrondi à 0,8.

La classe d'erreurs II tolère de cette façon respectivement deux erreurs du type 1 et du type 2 et quatre erreurs du type 3 ainsi que 2 clusters du type 3.

#### **Exemple 2:**

Un écran SXGA de 17" se compose de 1280 points d'image (pixels) horizontaux et de 1024 points verticaux, ce qui fait un total de 1,31 million de pixels. Sur un million de pixels, cela représente un facteur arrondi à 1,31.

La classe d'erreurs II tolère de cette façon respectivement trois erreurs du type 1 et du type 2 et sept erreurs du type 3 ainsi que 3 clusters du type 3.

Il ne s'agit cependant pas ici d'un cas couvert par la garantie. La garantie joue lorsque le nombre d'erreurs dépasse celui indiqué plus haut dans la catégorie appropriée.

### **LIMITATION DE LA RESPONSABILITE**

Fabricant et les services de distribution ne peuvent pas assumer la responsabilité pour les dommages qui se présentent en tant que conséquences d'erreurs ou d'omissions des informations mises à disposition dans le présent manuel. Nous n'assurons en aucun cas la responsabilité pour:

1. les revendications formulées contre vous par des tiers en raison de pertes ou d'endommagements ;
2. les pertes ou les endommagements de vos enregistrements ou données ;
3. les dommages consécutifs économiques (y compris les pertes de bénéfices ou de bonis) ou les dommages d'accompagnement et ce, également dans le cas dans lequel nous avons été informés de la possibilité de l'apparition de tels dommages.

Dans certains pays, l'exclusion ou la limitation de dommages d'accompagnement ou de dommages consécutifs ne sont pas autorisées par la loi de sorte que la limitation ci-dessus n'entre pas en vigueur.