

TASKalfa 300i



Introduction

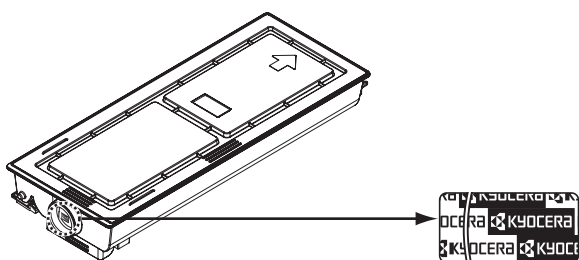
Nous vous remercions d'avoir choisi la machine TASKalfa 300i.

Le présent Manuel d'utilisation constitue une aide destinée à permettre d'utiliser correctement la machine, d'effectuer la maintenance périodique et de réaliser les dépannages simples, en vue de conserver la machine en bon état de fonctionnement.

Il est recommandé de lire ce manuel avant d'utiliser la machine et de le conserver à portée de main pour consultation ultérieure.

Nous recommandons d'utiliser les fournitures de notre marque. Nous ne sommes pas responsables des dommages causés par l'utilisation de fournitures de tiers dans cette machine.

Une étiquette (illustrée) assure que les fournitures sont de notre marque.



Dans ce manuel, **TASKalfa 300i** se réfère au modèle 30 ppm.

Manuels fournis

Les manuels ci-après sont fournis avec la machine. Se reporter au manuel approprié en fonction des besoins.

Manuel d'utilisation (ce manuel)

Explique comment charger du papier, effectuer une copie standard et décrit les procédures d'impression, de numérisation et de dépannage.

Conventions en matière de sécurité

Les sections du présent manuel ainsi que les éléments de la machine marqués de symboles sont des avertissements de sécurité, destinés, d'une part, à assurer la protection de l'utilisateur, d'autres personnes et des objets environnants et, d'autre part, à garantir une utilisation correcte et sûre de la machine. Les symboles et leur signification figurent ci-dessous.



AVERTISSEMENT : le non-respect de ces points ou le manque d'attention vis-à-vis de ceux-ci risque de provoquer des blessures graves, voire la mort.



ATTENTION : le non-respect de ces points ou le manque d'attention vis-à-vis de ceux-ci risque de provoquer des blessures graves ou d'occasionner des dommages mécaniques.

Symboles

Le symbole \triangle indique que la section concernée comprend des avertissements de sécurité. Ils attirent l'attention du lecteur sur des points spécifiques.



.... [Avertissement d'ordre général]



.... [Avertissement relatif à un danger d'électrocution]



.... [Avertissement relatif à une température élevée]

Le symbole \otimes indique que la section concernée contient des informations sur des opérations interdites. Il précède les informations spécifiques relatives à ces opérations interdites.



.... [Avertissement relatif à une opération interdite]



.... [Démontage interdit]

Le symbole \bullet indique que la section concernée contient des informations sur des opérations qui doivent être exécutées. Il précède les informations spécifiques relatives à ces opérations requises.



.... [Alerte relative à une action requise]



.... [Retirer la fiche du cordon d'alimentation de la prise]



.... [Toujours brancher la machine sur une prise raccordée à la terre]

Contactez le technicien pour demander le remplacement du présent manuel d'utilisation si les avertissements en matière de sécurité sont illisibles ou si le manuel lui-même est manquant (prestation donnant lieu à facturation).

REMARQUE : Un original qui ressemble à un billet de banque ne peut pas être correctement parce que cet appareil est équipé d'un dispositif de prévention contre la contrefaçon.

Table des matières

	Guide rapide	vi
	Étiquettes Attention/Avertissement	ix
	Précautions lors de l'installation	x
	Précautions lors de l'utilisation	xii
	Sécurité laser (Europe)	xv
	Consignes de sécurité relatives au débranchement de l'alimentation (Europe)	xvi
	Restriction légale concernant la copie ou la numérisation	xvii
	Informations légales et de sécurité	xix
1	Nomenclature	
	Panneau de commande	1-2
	Machine.	1-4
2	Préparation à l'utilisation	
	Vérification des accessoires	2-2
	Choix de la méthode de connexion et préparation des câbles	2-3
	Raccordement des câbles.	2-5
	Mise sous tension et hors tension.	2-7
	Mode faible consommation et mode faible consommation auto	2-9
	Veille et veille automatique	2-10
	Réglage de l'inclinaison du panneau de commande.	2-11
	Sélection de la langue d'affichage ([Langue]).	2-11
	Configuration de la date et de l'heure	2-12
	Paramètres réseau (raccordement du câble LAN)	2-14
	Installation du logiciel	2-17
	COMMAND CENTER (paramètres e-mail)	2-18
	Envoi de courrier électronique	2-19
	Chargement du papier	2-21
	Chargement des originaux	2-32
3	Utilisation de base	
	Connexion/déconnexion	3-2
	Touche Entrée et touche Recherche rapide par n°	3-3
	Écran tactile	3-5
	Aperçu de l'original	3-6
	Copie.	3-7
	Impression – Impression à partir d'une application.	3-20
	Envoi	3-22
	Spécification de la destination.	3-28
	Utilisation de la Boîte de document.	3-31
	Utilisation de base de la Boîte de document.	3-33
	Annulation de travaux	3-40
	Écran Installation rapide	3-41
	Programme (copie et envoi)	3-44
	Enregistrement de raccourcis (copie, envoi et réglages de boîte de documents)	3-46
	Utilisation de l'explorateur Internet	3-47
4	Fonctions de copie	
	Format de l'original	4-2
	Sélection du papier	4-4

Format d'originaux différents	4-7
Orientation de l'original	4-10
Destination de sortie	4-12
Mode Combiner.	4-13
Mode Marge/Centrage	4-15
Effacement bordure.	4-17
Brochure à partir de feuilles	4-19
Mode Couverture	4-21
Mode Filigrane	4-22
Numérotation des pages	4-23
Page mémo.	4-25
Répétition d'image/copie double	4-27
EcoPrint.	4-29
Réglage de netteté	4-30
Numérisation continue	4-31
Rotation image auto	4-32
Image négative	4-32
Image inverse	4-33
Avis de fin du travail	4-34
Nom de fichier.	4-35
Annulation de priorité	4-35
Recommencer la copie	4-36
5 Fonctions d'envoi	
Sélection du format de l'original	5-2
Sélection du format d'envoi.	5-3
Zoom	5-5
Centrage	5-6
Format d'originaux différents.	5-7
Sélection recto/recto verso	5-10
Orientation de l'original	5-11
Format de fichier	5-12
Séparation des fichiers	5-13
Fonctions de cryptage PDF.	5-14
Qualité image	5-16
Réglage de la densité	5-17
Résolution de numérisation.	5-18
Netteté.	5-19
Réglage de la densité d'arrière-plan	5-20
Sélection couleur/nuances de gris/noir et blanc	5-21
Numérisation continue	5-22
Effacement bordure.	5-23
Effacement bordure pour la page verso	5-24
Entrée du Nom du document/Nom du fichier	5-25
Entrée Objet et corps E-mail.	5-26
Numérisation WSD	5-27
Avis de fin du travail	5-29
Envoyer et imprimer	5-30
Envoyer et stocker	5-30
Transmission cryptée FTP	5-31
Type de couleur.	5-31
À propos des profils de couleur.	5-32
6 Boîte de document	
Utilisation d'une Boîte personnalisée	6-2

Utilisation d'une Boîte de travaux	6-12
Impression de documents stockés en mémoire USB amovible	6-20
Enregistrement du document dans la mémoire USB (numérisation vers USB)	6-22
7 Statut/Annulation des travaux	
Vérification du statut des travaux	7-2
Vérification de l'historique des travaux	7-9
Envoi de l'historique du journal des travaux	7-11
Pause et reprise de travaux	7-13
Annulation de travaux	7-13
Traitement prioritaire de travaux en attente	7-14
Réorganisation des Impressions.	7-14
Vérification du niveau de toner et de papier	7-15
Périphérique/Communication	7-16
8 Paramètres par défaut (Menu Système)	
Paramètres communs	8-2
Paramètres de copie	8-26
Paramètres d'envoi	8-29
Paramètres de boîte de document	8-32
Paramètres imprimante	8-34
Impression de rapports/Envois d'avis	8-39
Réglage/Maintenance	8-42
Date/Temporisation	8-47
Modification de destinations (carnet d'adresses/ajout de touches uniques).	8-52
Configuration de l'explorateur Internet	8-59
Applications.	8-61
Initialisation du système	8-64
Redémarrage du système.	8-64
Paramètres réseau	8-65
Protocole sécurisé.	8-70
Configuration du blocage de l'interface.	8-73
Niveau de sécurité (paramètres du niveau de sécurité)	8-74
Configuration de la protection du document	8-74
Fonctions en option.	8-76
Affichage accessibilité (agrandissement de l'affichage de l'écran tactile).	8-78
9 Maintenance	
Nettoyage	9-2
Remplacement de la cartouche de toner et du bac de récupération de toner	9-7
10 Dépannage	
Résolution des dysfonctionnements	10-2
Réponse aux messages d'erreur	10-6
Résolution des incidents papier	10-17
11 Gestion	
Administration des connexions d'utilisateurs	11-2
Comptabilité des travaux.	11-15
Utilisation du Kit de sécurité de données	11-30
Annexe	
Matériel en option	Annexe-2
Méthode de saisie de caractères	Annexe-10

Papier Annexe-13
Spécifications Annexe-21
Glossaire Annexe-27
Index Index-1

Guide rapide

Assurez-vous de lire la section **Précautions lors de l'utilisation** avant d'utiliser cette machine.

Tâches de l'administrateur

Pour effectuer des copies

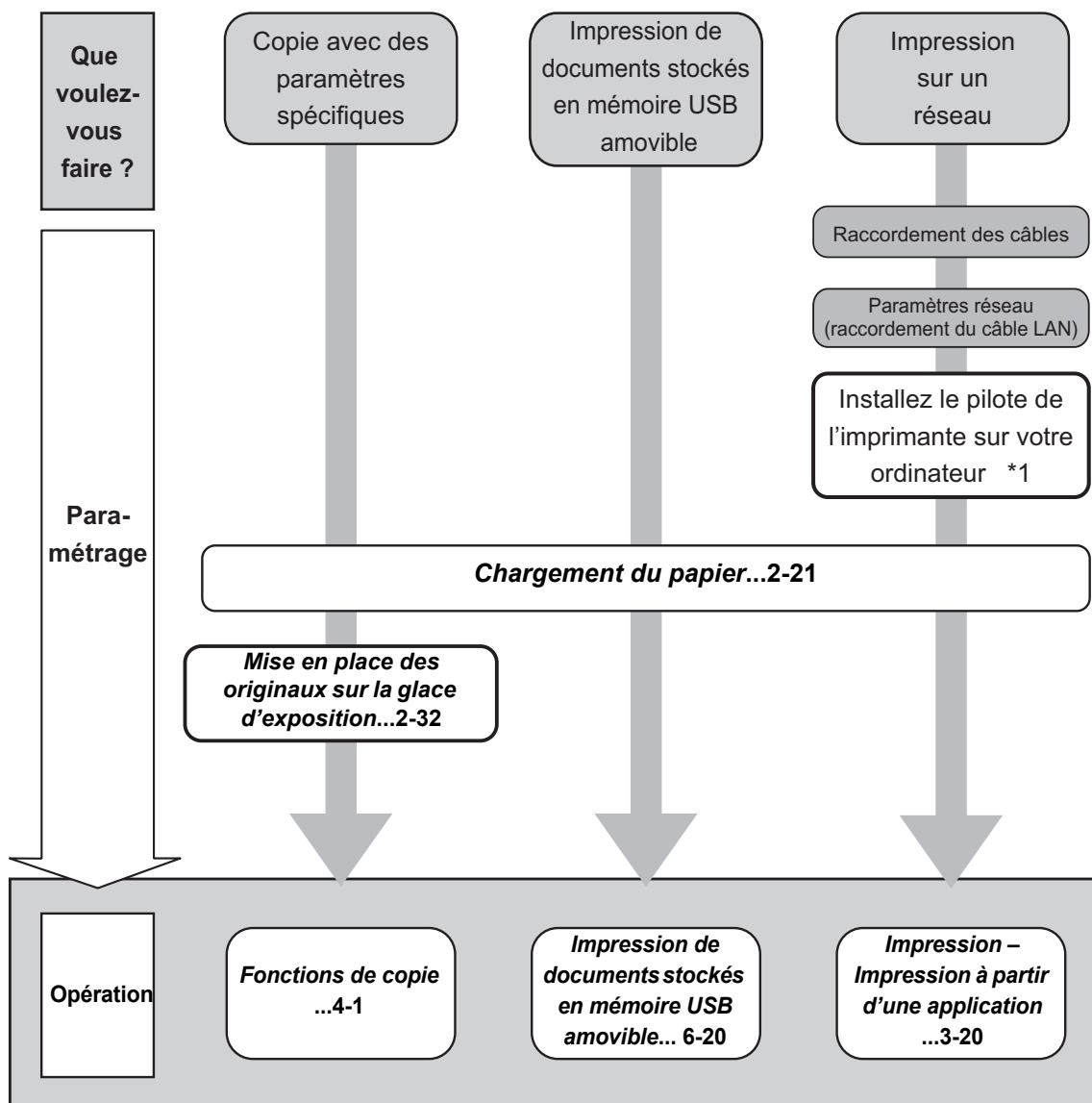


Appuyer simplement sur la touche **Départ** pour effectuer des copies. Vous pouvez aussi régler les paramètres de copie en modifiant le format du papier, en ajustant la densité, etc.

Pour imprimer



Vous pouvez imprimer sur un réseau ou imprimer un fichier PDF directement depuis la mémoire USB.

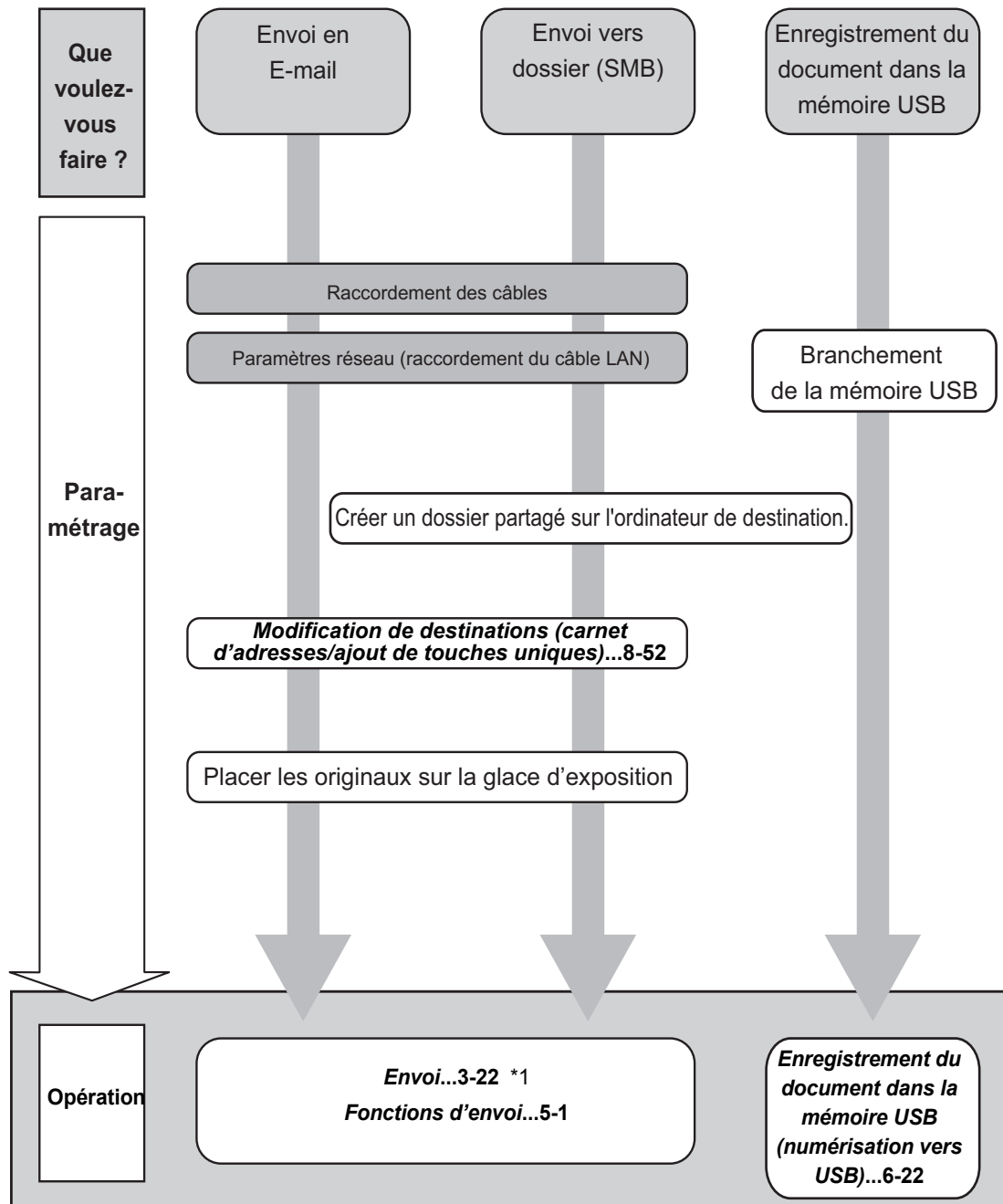


*1: Pour plus d'informations, voir *Printer Driver User Guide*.

Pour envoyer des documents



Vous pouvez envoyer les images numérisées sur un réseau ou vous pouvez aussi stocker les images numérisées dans la mémoire USB.



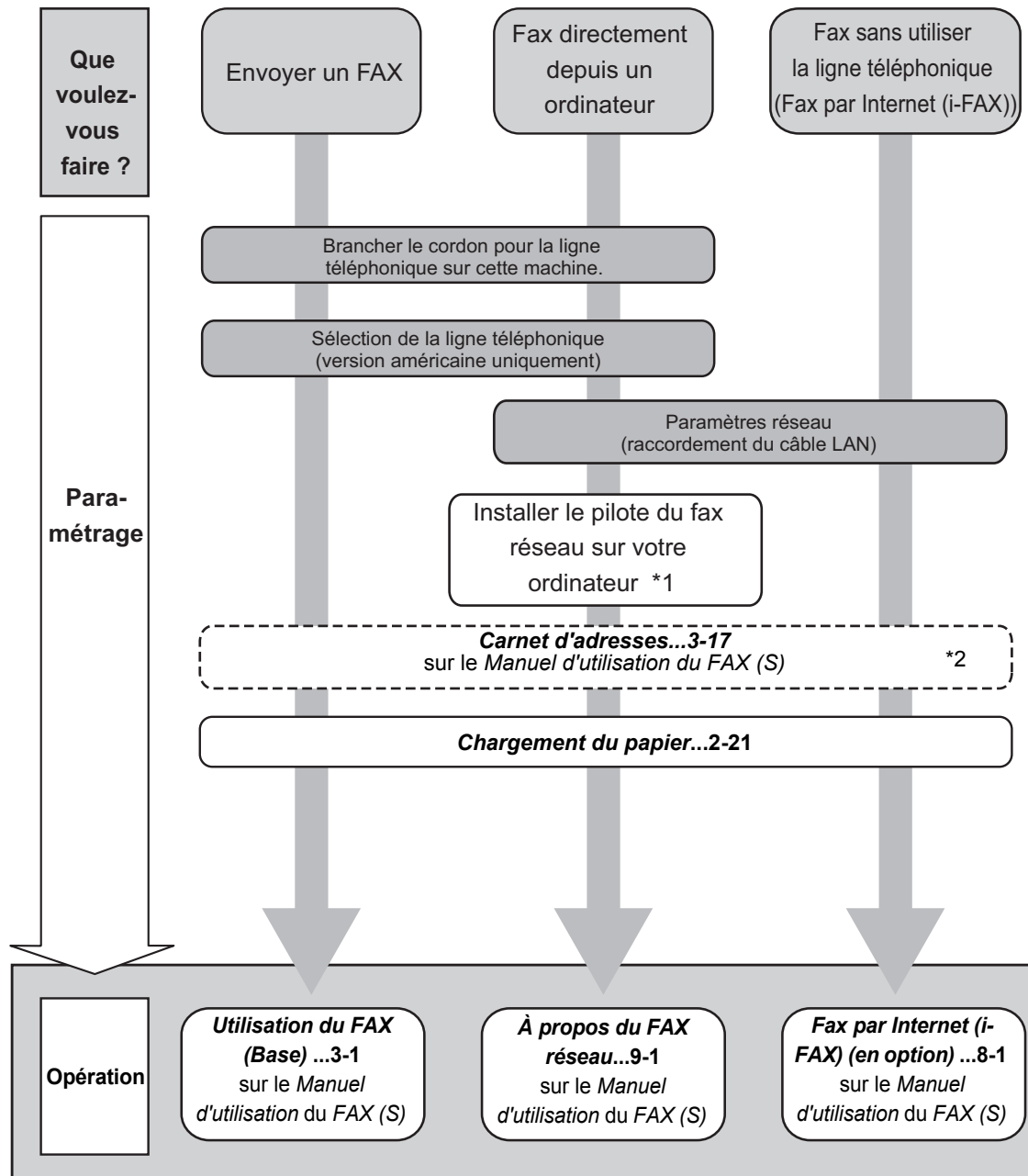
*1: Si la destination n'est pas stockée dans le carnet d'adresses, l'envoi est possible en saisissant directement l'adresse.

Pour envoyer un FAX



Comme pour l'envoi de FAX sur les lignes téléphoniques, vous pouvez aussi envoyer un FAX sur un réseau.

REMARQUE : Pour plus d'informations sur le paramétrage et l'envoi de fax, se reporter à la section *Manuel d'utilisation du FAX (S)*.

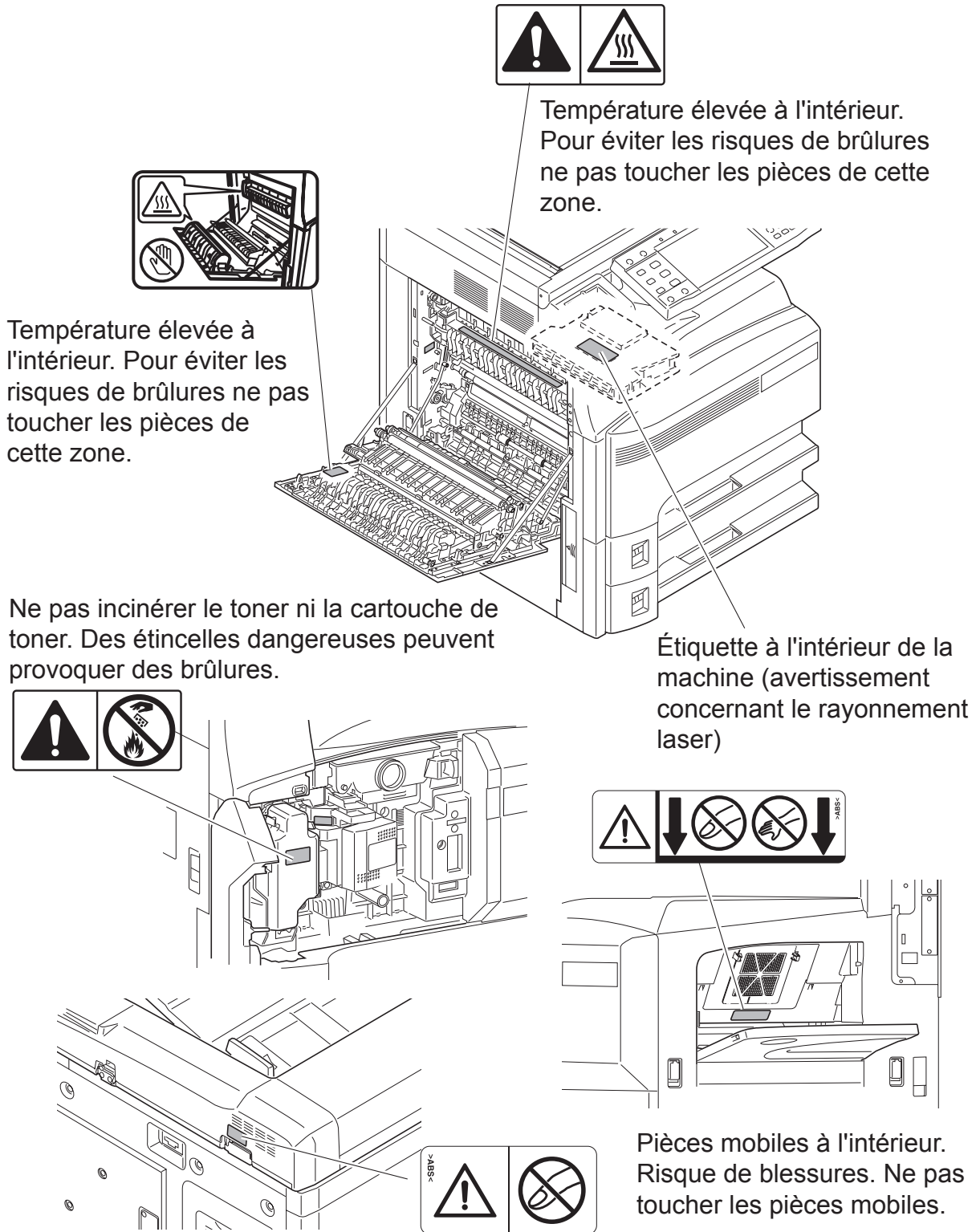


*1 : pour plus d'informations, voir le *Network FAX Driver Operation Guide*.

*2: Si la destination n'est pas stockée dans le carnet d'adresses, l'envoi du fax est possible en saisissant directement l'adresse.

Étiquettes Attention/Avertissement

Par mesure de sécurité, des étiquettes Attention/Avertissement ont été apposées sur la machine aux endroits suivants. Faire preuve de prudence pour éviter brûlures ou décharges électriques lors de l'élimination d'un bouchage papier ou du remplacement de la cartouche de toner.



REMARQUE : Ne pas retirer ces étiquettes.

Précautions lors de l'installation

Environnement

ATTENTION

Éviter de placer la machine à des endroits instables ou qui ne sont pas de niveau. En effet, de tels emplacements risquent de faire basculer ou tomber la machine. Ce type d'emplacement présente un risque de blessures corporelles ou de dommages pour la machine.



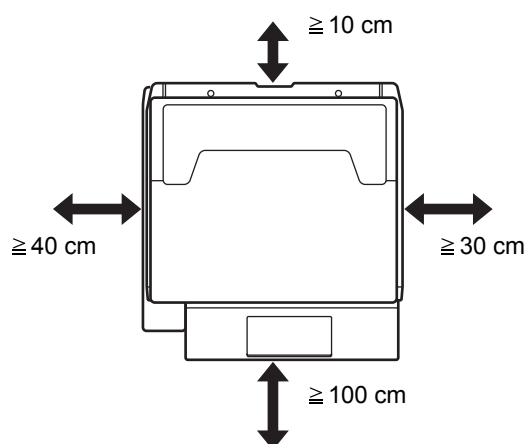
Éviter les endroits humides ou poussiéreux. Si la prise de courant est encrassée ou poussiéreuse, la nettoyer de façon à éviter les risques d'incendie ou d'électrocution.



Pour éviter tout danger d'incendie, éviter les endroits proches de radiateurs, foyers ou autres sources de chaleur, ainsi que la proximité d'objets inflammables.



Afin que la machine conserve une température limitée et pour que l'entretien et les réparations puissent s'effectuer facilement, ménager un espace permettant le libre accès à la machine, comme indiqué ci-dessous. Laisser un espace adéquat, en particulier autour du capot arrière, de façon à permettre à l'air d'être correctement expulsé de la machine.



Autres précautions

Les conditions d'environnement d'utilisation sont les suivantes :

- Température : 10 à 32,5 °C
- Humidité : 15 à 80 %

Toutefois, conditions d'environnement incorrectes risquent d'affecter la qualité de l'image. Éviter les emplacements suivants lorsque vous sélectionnez un site d'accueil pour la machine.

- Éviter la proximité d'une fenêtre ou l'exposition directe à la lumière du soleil.
- Éviter les endroits soumis aux vibrations.
- Éviter les endroits soumis à d'importantes fluctuations de température.

-
- Éviter les endroits directement exposés à l'air chaud ou à l'air froid.
 - Éviter les endroits mal ventilés.

Si le revêtement du sol n'est pas très résistant, il risque d'être endommagé par les roulettes lors d'un déplacement ultérieur de la machine.

De petites quantités d'ozone sont libérées pendant les opérations de copie, mais ces quantités ne représentent aucun risque pour l'être humain. Si toutefois la machine est utilisée pendant une période prolongée dans une pièce mal aérée ou en cas de tirage d'un très grand nombre de copies, l'odeur dégagée peut devenir inconfortable. Afin de conserver un environnement de travail approprié au tirage de copies, nous recommandons d'aérer correctement la pièce.

Alimentation électrique/Mise à la terre de la machine

AVERTISSEMENT

Utiliser uniquement une alimentation électrique présentant une tension correspondant à la tension spécifiée. Éviter les raccordements multiples sur la même prise de courant. Ces types de situation présentent un risque d'incendie ou d'électrocution.



Bien enfoncer la fiche du cordon d'alimentation dans la prise et dans la prise d'alimentation de la machine. Si la poussière s'accumule autour des broches ou si des objets métalliques entrent en contact avec les broches de la fiche, il existe un risque d'incendie ou d'électrocution. Un contact électrique incomplet peut entraîner la surchauffe et l'allumage.



Toujours brancher la machine sur une prise de courant reliée à la terre, afin d'éviter tout risque d'incendie ou d'électrocution en cas de court-circuit. S'il s'avère impossible de brancher la machine sur une prise de courant reliée à la terre, contacter un technicien de maintenance.



Autres précautions

Brancher la fiche du cordon d'alimentation à la prise la plus proche de la machine.

Manipulation des sacs en plastique

AVERTISSEMENT

Conserver hors de portée des enfants les sacs en plastique utilisés avec la machine. Le plastique risque en effet de bloquer leurs voies respiratoires et d'entraîner leur étouffement.



Précautions lors de l'utilisation

Précautions à prendre lors de l'utilisation de la machine

AVERTISSEMENT

Ne pas poser d'objets métalliques ou d'objets contenant de l'eau (vases, pots de fleur, tasses, etc.) sur la machine ou à proximité de celle-ci. Ces situations présentent un risque d'incendie ou d'électrocution en cas de pénétration dans la machine.



N'ouvrir aucun capot de la machine, car il y a danger de décharge électrique en raison de la présence de pièces soumises à haute tension à l'intérieur de la machine.



Ne pas endommager, couper ou tenter pas de réparer le cordon d'alimentation. Ne pas poser d'objets lourds sur le cordon d'alimentation, ne pas tirer dessus inutilement ni l'endommager de quelque façon que ce soit. Ces types de situation présentent un risque d'incendie ou d'électrocution.



Ne jamais tenter de réparer ou de démonter la machine ou ses pièces, sous peine de provoquer des blessures, un incendie, une électrocution ou de s'exposer au faisceau laser. Une émission de faisceau laser à l'extérieur de la machine peut entraîner une cécité.



Si la machine devient extrêmement chaude, si elle dégage de la fumée et une odeur désagréable ou si toute manifestation anormale se produit, il existe un danger d'incendie ou d'électrocution. Mettre immédiatement la machine hors tension, s'assurer de retirer la fiche du cordon d'alimentation de la prise et appeler le technicien.



Si un corps étranger, de quelque nature qu'il soit (trombones, eau, autres liquides, etc.), pénètre à l'intérieur de la machine, mettre immédiatement cette dernière hors tension. Ensuite, veiller à retirer la fiche du cordon d'alimentation de la prise pour éviter tout risque d'incendie ou d'électrocution. Enfin, contacter le technicien.



Ne pas brancher ou retirer la fiche du cordon d'alimentation avec les mains mouillées, pour éviter tout risque d'électrocution.



Contactez systématiquement un technicien pour l'entretien ou la réparation des pièces internes.



ATTENTION

Ne pas tirer sur le cordon d'alimentation lors du débranchement de la prise. Si le cordon d'alimentation est tiré, les câbles peuvent se rompre et provoquer un danger d'incendie ou de décharge électrique. (Toujours débrancher le cordon d'alimentation en le tenant par la fiche.)



Toujours débrancher la fiche du cordon d'alimentation de la prise avant de déplacer la machine. Si le cordon est endommagé, il existe un risque d'incendie ou d'électrocution.



Utiliser exclusivement les parties désignées pour soulever ou déplacer la machine.



Si la machine n'est pas utilisée pendant une longue période (par ex. la nuit), mettez-la hors tension avec l'interrupteur d'alimentation. Si la machine n'est pas utilisée pour une période plus longue (par ex. vacances), retirez la fiche d'alimentation de la prise comme mesure de précaution. Si le kit de fax en option est installé, veuillez noter que la mise sous tension de la machine est désactive l'émission et la réception de fax.



Pour des raisons de sécurité, toujours retirer le cordon d'alimentation de la prise de courant lors de l'exécution d'opérations de nettoyage.



L'accumulation de poussière à l'intérieur de la machine peut entraîner un incendie ou d'autres problèmes. Par conséquent, il est recommandé de contacter un technicien de maintenance pour le nettoyage des pièces internes. Le nettoyage est particulièrement efficace s'il précède les saisons particulièrement humides. Contacter le technicien au sujet du coût du nettoyage des pièces internes.



Autres précautions

Ne pas placer d'objets lourds sur la machine ou causer d'autres dommages.

Pendant la copie, ne pas ouvrir le capot avant, mettre la machine hors tension ou retirer la fiche du cordon d'alimentation de la prise.

Avant de lever ou déplacer la machine, contacter le technicien.

Lors du déplacement de la machine, veuillez tourner les quatre dispositifs de réglage du chargeur de papier jusqu'à ce qu'ils atteignent le sol afin de stabiliser la machine.

Ne pas toucher aux pièces électriques, tels que connecteurs et cartes de circuits imprimés. Elles pourraient être endommagées par l'électricité statique.

Ne pas tenter de réaliser des opérations ne figurant pas dans le présent manuel.

Attention : L'utilisation de commandes ou de réglages ou l'exécution de procédures autres que celles décrites dans le présent manuel risque d'entraîner une exposition dangereuse au rayonnement laser.


Ne pas regarder directement la lumière provenant de la lampe de numérisation pour éviter tout risque de fatigue ou de douleur oculaire.

Cette machine est équipée d'un disque dur (lecteur de disque dur). Ne pas essayer de déplacer la machine quand elle est sous tension. Étant donné que tout choc électrique ou vibration peut endommager le disque dur, mettre la machine hors tension avant de la déplacer.


En cas de problème sur le disque dur de la machine, les données mémorisées risquent d'être perdues. Il est recommandé de sauvegarder les données importantes sur PC ou sur un autre support. Veillez à stocker les originaux des documents importants dans un local séparé.

Précautions à prendre lors de la manipulation de consommables


ATTENTION

Ne pas tenter d'incinérer la cartouche de toner ni le bac de récupération de toner. Des étincelles dangereuses risquent de provoquer des brûlures. 

Conserver la cartouche de toner et le bac de récupération de toner hors de portée des enfants. 

Si le toner s'écoule de la cartouche de toner ou du bac de récupération de toner, éviter l'inhalation, l'ingestion ainsi que le contact avec les yeux ou la peau. 

- En cas d'inhalation de toner, se rendre dans un endroit aéré et se gargariser avec de grandes quantités d'eau. En cas de toux, consulter un médecin.
- En cas d'ingestion de toner, se rincer la bouche et boire 1 ou 2 verres d'eau pour diluer le produit dans l'estomac. Si nécessaire, consulter un médecin.
- En cas de contact du toner avec les yeux, rincer abondamment à l'eau courante. En cas d'inconfort persistant, consulter un médecin.
- En cas de contact du toner avec la peau, laver avec du savon et de l'eau.

Ne pas tenter de forcer l'ouverture de la cartouche de toner ni du bac de récupération de toner. 

Si le kit de fax en option est installé et si la machine est hors tension, l'émission et la réception de fax sont désactivées. Ne pas mettre la machine hors tension, mais appuyer sur la touche **Power** du panneau de commande pour passer en mode Veille.

Autres précautions

Renvoyer la cartouche de toner usagée et le bac de récupération de toner au concessionnaire ou au service après-vente. Les cartouches de toner et les bacs de récupération de toner seront recyclés ou détruits conformément aux réglementations locales.

Ne pas stocker la machine dans un local exposé à la lumière directe du soleil.

Stocker la machine dans un local ayant une température inférieure à 40 °C et ne risquant pas de subir des variations brutales de température ou d'humidité.

Si la machine n'est pas utilisée pendant une période prolongée, protéger le papier de l'humidité en le retirant du magasin et du bac MF et en le plaçant dans son emballage d'origine.

Sécurité laser (Europe)

Le rayonnement laser peut être dangereux pour le corps humain. Par conséquent, le rayonnement laser émis à l'intérieur de la machine est hermétiquement enfermé dans le boîtier de protection et le capot externe. Dans des conditions normales d'utilisation de la machine, il n'y a aucune fuite du rayonnement de la machine.

Conformément à la norme IEC 60825, la machine est classée comme produit laser de classe 1.

Attention : l'exécution de procédures autres que celles décrites dans le présent manuel risque d'entraîner une exposition dangereuse au rayonnement laser.

Les étiquettes ci-dessous sont apposées sur l'unité laser de numérisation à l'intérieur de la machine et ne sont pas directement accessibles à l'utilisateur.



L'étiquette ci-dessous est apposée sur le côté droit de la machine.



Consignes de sécurité relatives au débranchement de l'alimentation (Europe)

Attention : La fiche du cordon d'alimentation constitue le système d'isolement principal ! Les interrupteurs figurant sur la machine sont purement fonctionnels et n'assurent pas l'isolement entre la machine et la source d'alimentation électrique.

VORSICHT: Der Netzstecker ist die Hauptisoliervorrichtung! Die anderen Schalter auf dem Gerät sind nur Funktionsschalter und können nicht verwendet werden, um den Stromfluß im Gerät zu unterbrechen.



DÉCLARATION DE CONFORMITÉ AUX DIRECTIVES

2004/108/CE, 2006/95/CE, 93/68/CEE, 1999/5/CE et 2005/32/CE

Nous déclarons sous notre responsabilité que le produit concerné par la présente déclaration est conforme aux spécifications suivantes.

EN55024

EN55022 Class B

EN61000-3-2

EN61000-3-3

EN60950-1

EN60825-1

EN300 330-1

EN300 330-2

EN62301

Émetteur de fréquences radio (Europe)

Cette machine contient un module de transmission. Nous, le fabricant, déclarons que cet équipement est conforme aux réglementations de la directive 1999/5/EC.

Technologie de balises radio (Europe)

Dans certains pays, la technologie de balise radio utilisée dans cet équipement pour identifier la cartouche de toner peut être sujette à autorisation et l'utilisation de cet équipement peut être par conséquent limitée.

REMARQUE : Produit marqué du symbole de la poubelle barrée comprenant une batterie conforme à la directive 2006/66/CE du Parlement Européen et du Conseil (directive relative aux piles et accumulateurs) dans l'Union Européenne.

Ne retirez pas et ne jetez pas les batteries fournies dans cette machine.



Restriction légale concernant la copie ou la numérisation

- Il peut être interdit de copier et de numériser des documents protégés par des droits d'auteur sans l'autorisation préalable du propriétaire des droits d'auteur (copyright).
- La copie ou la numérisation des articles suivants est interdite et peut faire l'objet de poursuites judiciaires. Cette liste n'est pas exhaustive. Ne copiez pas et ne numérisez pas volontairement les articles qui ne doivent pas être copiés ou numérisés.

Monnaie de papier

Billets de banque

Actions et obligations

Timbres

Passeport

Certificats

- La législation et les réglementations locales peuvent interdire ou restreindre la copie et la numérisation d'articles non mentionnés ci-dessus.

Informations légales et de sécurité

Prendre connaissance de ces informations avant d'utiliser la machine. Ce chapitre aborde les sujets suivants :

- Informations légales..... xx
- Marques commerciales..... xxi
- Fonction Économie d'énergie xxv
- Fonction de copie recto verso automatique xxv
- Recyclage du papier xxv
- Programme Energy Star (ENERGY STAR®)..... xxv
- À propos de ce manuel d'utilisationxxvi

Informations légales

La copie ou la reproduction de tout ou partie de ce manuel est interdite sans le consentement écrit préalable de Kyocera Mita Corporation.

Marques commerciales

- PRESCRIBE et ECOSYS sont des marques de Kyocera Corporation.
- KPDL est une marque de Kyocera Corporation.
- Microsoft, MS-DOS, Windows, Windows NT et Internet Explorer sont des marques déposées de Microsoft Corporation aux États-Unis et/ou dans d'autres pays.
- Windows Me, Windows XP et Windows Vista sont des marques de Microsoft Corporation.
- PCL est une marque déposée de Hewlett-Packard Company.
- Adobe Acrobat, Adobe Reader et PostScript sont des marques de Adobe Systems, Incorporated.
- Ethernet est une marque déposée de Xerox Corporation.
- Novell et NetWare sont des marques déposées de Novell, Inc.
- IBM et IBM PC/AT sont des marques de International Business Machines Corporation.
- Power PC est une marque de IBM aux États-Unis et/ou dans d'autres pays.
- AppleTalk est une marque déposée de Apple Computer, Inc.
- Cette machine a été mise au point à l'aide du système d'exploitation en temps réel intégré Tornado™ de Wind River Systems, Inc.
- TrueType est une marque déposée de Apple Computer, Inc.
- TypeBankG-B, TypeBankM-M et Typebank-OCR sont des marques de TypeBank®.
- Toutes les polices européennes installées sur cette machine sont sous contrat de licence de Monotype Imaging Inc.
- Helvetica, Palatino et Times sont des marques déposées de Linotype Hell AG.
- ITC Avant Garde Gothic, ITC Bookman, ITC ZapfChancery et ITC ZapfDingbats sont des marques déposées de International Type-face Corporation.
- Les polices UFST™ MicroType® de Monotype Imaging Inc. sont installées sur cette machine.
- Cette machine contient le module NF mis au point par ACCESS Co., Ltd.
- Cette machine contient un logiciel dont les modules ont été mis au point par le Groupe Indépendant JPEG.
- Ce produit contient NetFront Browser d'ACCESS CO., LTD.
- ACCESS, le logo ACCESS et NetFront sont des marques ou des marques déposées d'ACCESS CO., LTD. aux États-Unis, au Japon et dans d'autres pays.
- © 2009 ACCESS CO., LTD. Tous droits réservés.
- Ce logiciel se base en partie sur le travail de l'Independent JPEG Group.

ACCESS™
NetFront™ Browser

Tous les autres noms de marques et de produits sont des marques ou des marques déposées appartenant à leurs propriétaires respectifs. Les symboles ™ et ® ne sont pas employés dans ce manuel d'utilisation.

GPL

Le micrologiciel de cette machine utilise partiellement les codes GPL (www.fsf.org/copyleft/gpl.html). Consultez le site <http://www.kyoceramita.com/gpl> pour de plus amples informations sur l'obtention des codes GPL.

Open SSL License

Copyright (c) 1998-2006 OpenSSL Project. All rights reserved.

Redistribution and use in source and binary forms, with or without modification, are permitted provided that the following conditions are met:

- 1** Redistributions of source code must retain the above copyright notice, this list of conditions and the following disclaimer.
- 2** Redistributions in binary form must reproduce the above copyright notice, this list of conditions and the following disclaimer in the documentation and/or other materials provided with the distribution.
- 3** All advertising materials mentioning features or use of this software must display the following acknowledgment:
"This product includes software developed by the OpenSSL Project for use in the OpenSSL Toolkit. (<http://www.openssl.org/>)"
- 4** The names "OpenSSL Toolkit" and "OpenSSL Project" must not be used to endorse or promote products derived from this software without prior written permission.
For written permission, please contact openssl-core@openssl.org.
- 5** Products derived from this software may not be called "OpenSSL" nor may "OpenSSL" appear in their names without prior written permission of the OpenSSL Project.
- 6** Redistributions of any form whatsoever must retain the following acknowledgment: "This product includes software developed by the OpenSSL Project for use in the OpenSSL Toolkit (<http://www.openssl.org/>)"

THIS SOFTWARE IS PROVIDED BY THE OpenSSL PROJECT "AS IS" AND ANY EXPRESSED OR IMPLIED WARRANTIES, INCLUDING, BUT NOT LIMITED TO, THE

IMPLIED WARRANTIES OF MERCHANTABILITY AND FITNESS FOR A PARTICULAR PURPOSE ARE DISCLAIMED. IN NO EVENT SHALL THE OpenSSL PROJECT OR ITS CONTRIBUTORS BE LIABLE FOR ANY DIRECT, INDIRECT, INCIDENTAL, SPECIAL, EXEMPLARY, OR CONSEQUENTIAL DAMAGES (INCLUDING, BUT NOT LIMITED TO, PROCUREMENT OF SUBSTITUTE GOODS OR SERVICES; LOSS OF USE, DATA, OR PROFITS; OR BUSINESS INTERRUPTION) HOWEVER CAUSED AND ON ANY THEORY OF LIABILITY, WHETHER IN CONTRACT, STRICT LIABILITY, OR TORT (INCLUDING NEGLIGENCE OR OTHERWISE) ARISING IN ANY WAY OUT OF THE USE OF THIS SOFTWARE, EVEN IF ADVISED OF THE POSSIBILITY OF SUCH DAMAGE.

Original SSLeay License

Copyright (C) 1995-1998 Eric Young (eay@cryptsoft.com) Touts droits réservés.

This package is an SSL implementation written by Eric Young (eay@cryptsoft.com). The implementation was written so as to conform with Netscapes SSL.

This library is free for commercial and non-commercial use as long as the following conditions are aheared to. The following conditions apply to all code found in this distribution, be it the RC4, RSA, lhash, DES, etc., code; not just the SSL code. The SSL documentation included with this distribution is covered by the same copyright terms except that the holder is Tim Hudson (tjh@cryptsoft.com).

Copyright remains Eric Young's, and as such any Copyright notices in the code are not to be removed.

If this package is used in a product, Eric Young should be given attribution as the author of the parts of the library used.

This can be in the form of a textual message at program startup or in documentation (online or textual) provided with the package.

Redistribution and use in source and binary forms, with or without modification, are permitted provided that the following conditions are met:

- 1** Redistributions of source code must retain the copyright notice, this list of conditions and the following disclaimer.
- 2** Redistributions in binary form must reproduce the above copyright notice, this list of conditions and the following disclaimer in the documentation and/or other materials provided with the distribution.
- 3** All advertising materials mentioning features or use of this software must display the following acknowledgment:
"This product includes cryptographic software written by Eric Young (eay@cryptsoft.com)"
The word 'cryptographic' can be left out if the rouines from the library being used are not cryptographic related :-).
- 4** If you include any Windows specific code (or a derivative thereof) from the apps directory (application code) you must include an acknowledgment:
"This product includes software written by Tim Hudson (tjh@cryptsoft.com)"

THIS SOFTWARE IS PROVIDED BY ERIC YOUNG "AS IS" AND ANY EXPRESS OR IMPLIED WARRANTIES, INCLUDING, BUT NOT LIMITED TO, THE IMPLIED WARRANTIES OF MERCHANTABILITY AND FITNESS FOR A PARTICULAR PURPOSE ARE DISCLAIMED. IN NO EVENT SHALL THE AUTHOR OR CONTRIBUTORS BE LIABLE FOR ANY DIRECT, INDIRECT, INCIDENTAL, SPECIAL, EXEMPLARY, OR CONSEQUENTIAL DAMAGES (INCLUDING, BUT NOT LIMITED TO, PROCUREMENT OF SUBSTITUTE GOODS OR SERVICES; LOSS OF USE, DATA, OR PROFITS; OR BUSINESS INTERRUPTION) HOWEVER CAUSED AND ON ANY THEORY OF LIABILITY, WHETHER IN CONTRACT, STRICT LIABILITY, OR TORT (INCLUDING NEGLIGENCE OR OTHERWISE) ARISING IN ANY WAY OUT OF THE USE OF THIS SOFTWARE, EVEN IF ADVISED OF THE POSSIBILITY OF SUCH DAMAGE.

The licence and distribution terms for any publically available version or derivative of this code cannot be changed. i.e. this code cannot simply be copied and put under another distribution licence [including the GNU Public Licence.]

Monotype Imaging License Agreement

- 1 *Software* shall mean the digitally encoded, machine readable, scalable outline data as encoded in a special format as well as the UFST Software.
- 2 You agree to accept a non-exclusive license to use the Software to reproduce and display weights, styles and versions of letters, numerals, characters and symbols (*Typefaces*) solely for your own customary business or personal purposes at the address stated on the registration card you return to Monotype Imaging. Under the terms of this License Agreement, you have the right to use the Fonts on up to three printers. If you need to have access to the fonts on more than three printers, you need to acquire a multi-user license agreement which can be obtained from Monotype Imaging. Monotype Imaging retains all rights, title and interest to the Software and Typefaces and no rights are granted to you other than a License to use the Software on the terms expressly set forth in this Agreement.
- 3 To protect proprietary rights of Monotype Imaging, you agree to maintain the Software and other proprietary information concerning the Typefaces in strict confidence and to establish reasonable procedures regulating access to and use of the Software and Typefaces.
- 4 You agree not to duplicate or copy the Software or Typefaces, except that you may make one backup copy. You agree that any such copy shall contain the same proprietary notices as those appearing on the original.
- 5 This License shall continue until the last use of the Software and Typefaces, unless sooner terminated. This License may be terminated by Monotype Imaging if you fail to comply with the terms of this License and such failure is not remedied within thirty (30) days after notice from Monotype Imaging. When this License expires or is terminated, you shall either return to Monotype Imaging or destroy all copies of the Software and Typefaces and documentation as requested.
- 6 You agree that you will not modify, alter, disassemble, decrypt, reverse engineer or decompile the Software.
- 7 Monotype Imaging warrants that for ninety (90) days after delivery, the Software will perform in accordance with Monotype Imaging-published specifications, and the diskette will be free from defects in material and workmanship. Monotype Imaging does not warrant that the Software is free from all bugs, errors and omissions.

The parties agree that all other warranties, expressed or implied, including warranties of fitness for a particular purpose and merchantability, are excluded.
- 8 Your exclusive remedy and the sole liability of Monotype Imaging in connection with the Software and Typefaces is repair or replacement of defective parts, upon their return to Monotype Imaging.

In no event will Monotype Imaging be liable for lost profits, lost data, or any other incidental or consequential damages, or any damages caused by abuse or misapplication of the Software and Typefaces.
- 9 Massachusetts U.S.A. law governs this Agreement.
- 10 You shall not sublicense, sell, lease, or otherwise transfer the Software and/or Typefaces without the prior written consent of Monotype Imaging.
- 11 Use, duplication or disclosure by the Government is subject to restrictions as set forth in the Rights in Technical Data and Computer Software clause at FAR 252-227-7013, subdivision (b)(3)(ii) or subparagraph (c)(1)(ii), as appropriate. Further use, duplication or disclosure is subject to restrictions applicable to restricted rights software as set forth in FAR 52.227-19 (c)(2).
- 12 You acknowledge that you have read this Agreement, understand it, and agree to be bound by its terms and conditions. Neither party shall be bound by any statement or representation not contained in this Agreement. No change in this Agreement is effective unless written and signed by properly authorized representatives of each party. By opening this diskette package, you agree to accept the terms and conditions of this Agreement.

Fonction Économie d'énergie

L'appareil est équipé d'un **mode faible consommation** où la consommation d'énergie reste réduite une fois qu'un certain délai s'est écoulé depuis la dernière utilisation de l'appareil, ainsi que d'un **mode veille** où les fonctions d'imprimante et de télécopie restent en mode attente mais la consommation d'énergie reste réduite à un minimum lorsque l'appareil n'est pas utilisé pendant un délai défini.

Mode faible consommation

L'appareil passe automatiquement en mode faible consommation 1 minute après sa dernière utilisation. Il est possible d'allonger le délai d'inactivité à l'issue duquel la machine passe en mode faible consommation. Pour plus d'informations, voir *Mode faible consommation et mode faible consommation auto* à la page 2-9.

Veille

Cette machine passe automatiquement en mode Veille 15 minutes après sa dernière utilisation. Il est possible d'allonger le délai d'inactivité à l'issue duquel la machine passe en mode de veille. Pour plus de détails, se reporter à la section *Veille et veille automatique* à la page 2-10.

Fonction de copie recto verso automatique

Cet appareil inclut la copie recto verso comme fonction standard. Par exemple, en copiant deux originaux recto sur une seule feuille de papier avec la fonction recto verso, il est possible de réduire la quantité de papier utilisée. Pour plus de détails, se reporter à la section *Copie recto verso* à la page 3-12.

Recyclage du papier

Cet appareil prend en charge le papier recyclé, qui réduit l'impact sur l'environnement. Le revendeur et le technicien peuvent fournir des informations sur les types de papier recommandés.

Programme Energy Star (ENERGY STAR®)



Nous avons voulu, en tant que société participant au Programme International Energy Star, que cette machine soit conforme aux normes du Programme International Energy Star.

À propos de ce manuel d'utilisation

Ce manuel d'utilisation contient les chapitres suivants :

Chapitre 1 - Nomenclature

Identifie les composants de la machine et les touches du panneau de commande.

Chapitre 2 - Préparation à l'utilisation

Explique l'ajout de papier, la mise en place des originaux, la connexion de la machine et toutes les configurations nécessaires avant une première utilisation.

Chapitre 3 - Utilisation de base

Décrit les procédures de copie, d'impression et de numérisation de base.

Chapitre 4 - Fonctions de copie

Explique les fonctions de copie.

Chapitre 5 - Fonctions d'envoi

Explique les fonctions d'envoi de documents.

Chapitre 6 - Boîte de document

Fournit un guide de base pour l'utilisation des boîtes de document.

Chapitre 7 - Statut/Annulation des travaux

Explique comment vérifier le statut et l'historique d'un travail et comment annuler les travaux en cours de traitement ou en attente d'impression.

Explique également comment vérifier le niveau de papier et le statut des périphériques et comment annuler une transmission de fax.

Chapitre 8 - Paramètres par défaut (Menu Système)

Décrit les options du menu Système utilisées durant le fonctionnement habituel de la machine.

Chapitre 9 - Maintenance

Décrit le nettoyage et le remplacement de toner.

Chapitre 10 - Dépannage

Explique comment gérer les messages d'erreurs, les incidents et les autres problèmes.

Chapitre 11 - Gestion

Explique comment gérer les connexions d'utilisateurs et la comptabilité des travaux.

Annexe

Explique la saisie de caractères et répertorie les spécifications de la machine.

Présente les équipements en option disponibles pour cette machine.

Répertorie les types de supports et les formats pris en charge. Contient également un glossaire.

Conventions utilisées dans ce manuel

Les conventions suivantes sont utilisées selon la nature de la description.

Convention	Description	Exemple
Gras	Identifie les touches du panneau de commande ou d'un écran d'ordinateur.	Appuyer sur la touche Départ .
[Normal]	Touches de l'écran tactile.	Appuyer sur [OK].
<i>Italique</i>	Identifie les messages affichés sur l'écran tactile.	<i>Prêt pour copie s'affiche.</i>
	Mise en évidence d'un mot clé, d'une phrase ou d'un renvoi à des informations complémentaires.	Pour plus d'informations, se reporter à la section <i>Veille et veille automatique</i> , à la page 2-9.
Remarque	Contient des informations supplémentaires ou des opérations de référence.	REMARQUE :
Important	Signale des éléments obligatoires ou interdits afin d'éviter tout problème éventuel.	IMPORTANT :
Attention	Signale des précautions obligatoires en vue d'éviter tout risque de blessure ou de détérioration de la machine et la procédure associée.	ATTENTION :

Description des procédures d'utilisation

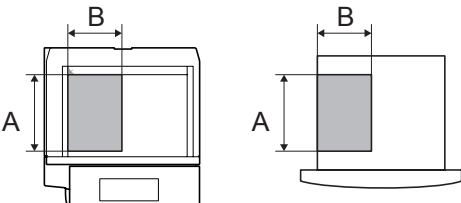
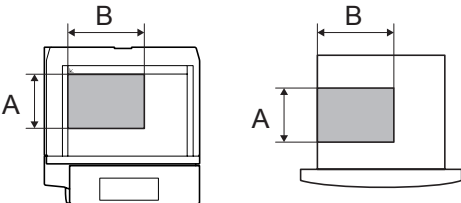
Dans ce Manuel d'utilisation, le fonctionnement des touches de l'écran tactile est le suivant :

Action	Description dans ce Manuel d'utilisation
Appuyer sur [Copier]. ▼ Appuyer sur [Suivant] dans <i>Install. rapide</i> . ▼ Appuyer deux fois sur [✓]. ▼ Appuyer sur [Modifier] dans <i>Image de l'original</i> .	Appuyer sur [Copier], [Suivant] dans <i>Install. rapide</i> , [✓] deux fois, puis [Modifier] dans <i>Image de l'original</i> .

Formats des originaux et du papier

Cette section explique la notation utilisée dans ce manuel pour désigner le format des originaux ou du papier.





Comme pour les formats A4, B5 et Letter, qui peuvent être utilisés à l'horizontale ou à la verticale, l'orientation horizontale est indiquée par le caractère supplémentaire R, pour déterminer l'orientation de l'original/du papier.

Orientation de l'original	Format indiqué *
<p>Sens vertical</p>  <p>Original Papier</p> <p>Pour l'original/le papier, la dimension A est plus longue que B.</p>	<p>A4, B5, A5, B6, A6, 16K, Letter, Statement</p>
<p>Sens horizontal</p>  <p>Original Papier</p> <p>Pour l'original/le papier, la dimension A est plus courte que B.</p>	<p>A4-R, B5-R, A5-R, B6-R, A6-R, 16K-R, Letter-R, Statement-R</p>

* Le format de l'original/du papier pouvant être utilisé dépend de la fonction et du bac source. Pour plus d'informations, se reporter à la page décrivant cette fonction ou ce bac source.

Icônes du panneau de commande

Les icônes suivantes indiquent la direction des originaux et papiers sur l'écran tactile.

Orientation de l'original	Originaux	Papier
Sens vertical		
Sens horizontal		

1 Nomenclature

Ce chapitre identifie les différents composants de la machine et les touches du panneau de commande.

- Panneau de commande..... 1-2
- Machine 1-4

Panneau de commande

Affiche l'écran État/Annulation des travaux.

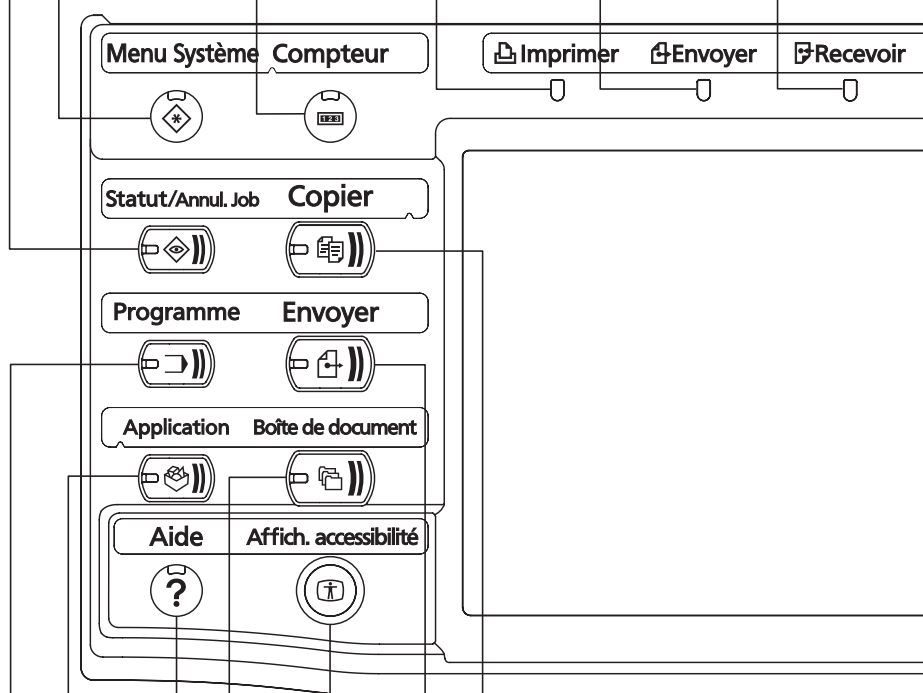
Affiche le Menu Système.

Affiche le nombre de feuilles imprimées et le nombre de pages numérisées.

Clignote pendant l'impression.

Clignote pendant la transmission de données.

Clignote pendant la réception de données.



Affiche l'écran Copier.

Affiche l'écran Envoyer.

Vous pouvez également le modifier pour afficher l'écran Carnet d'adresses.

Bascule l'affichage de l'écran tactile en affichage agrandi dans l'écran Copier ou Envoyer.

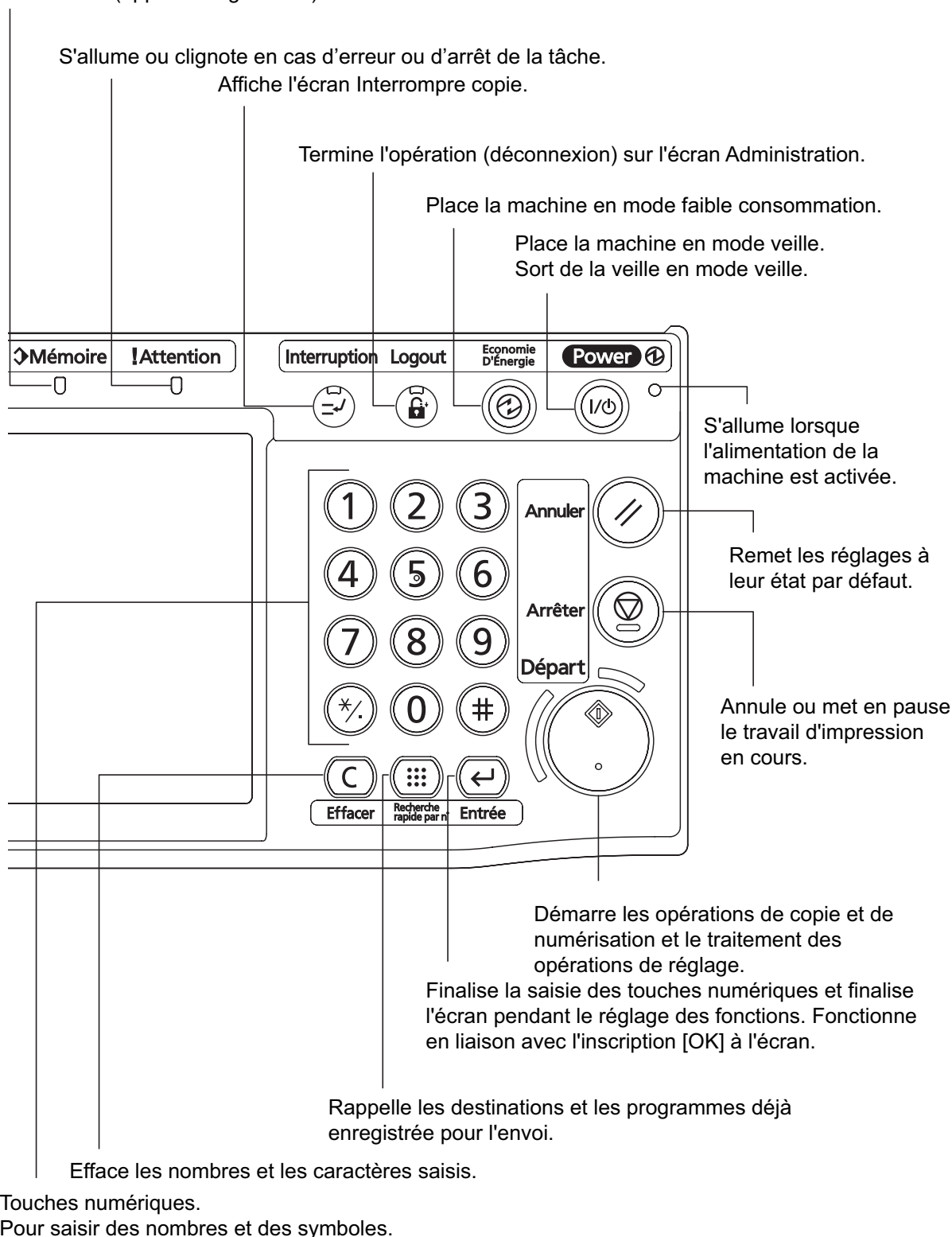
Affiche l'écran Boîte de document.

Affiche l'aide en ligne.

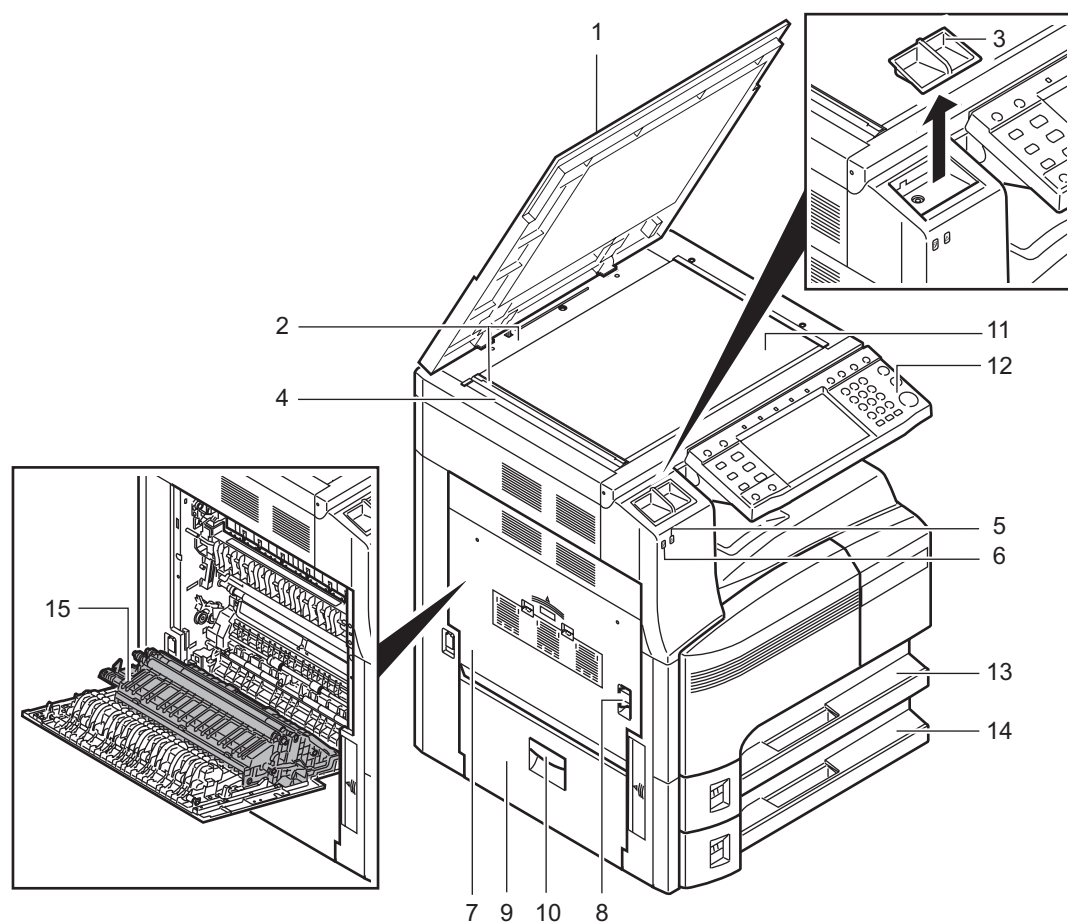
Affiche l'écran Application.

Affiche l'écran Programme.

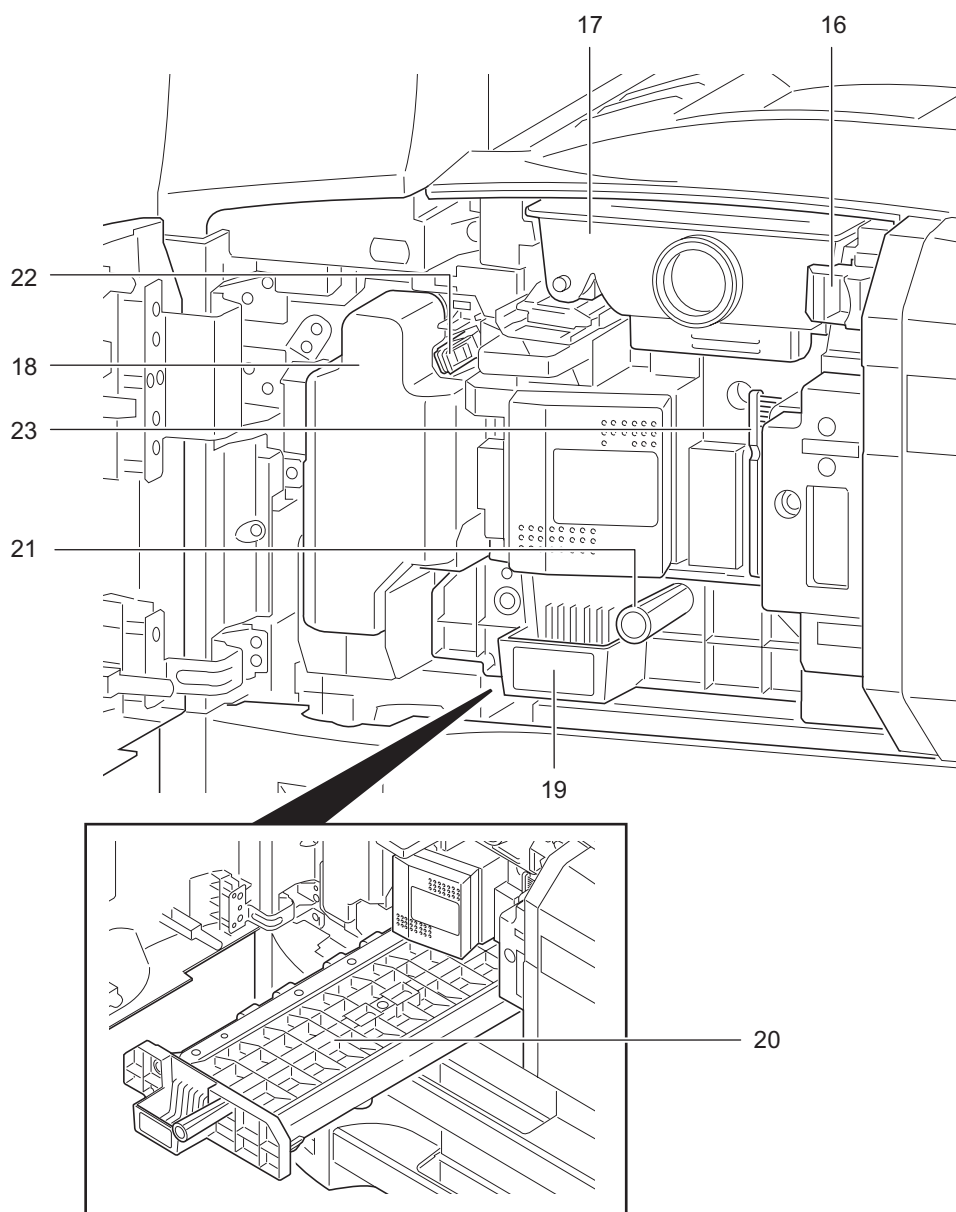
Clignote lorsque la machine accède au disque dur, à la mémoire du fax ou à la mémoire USB (application générale).



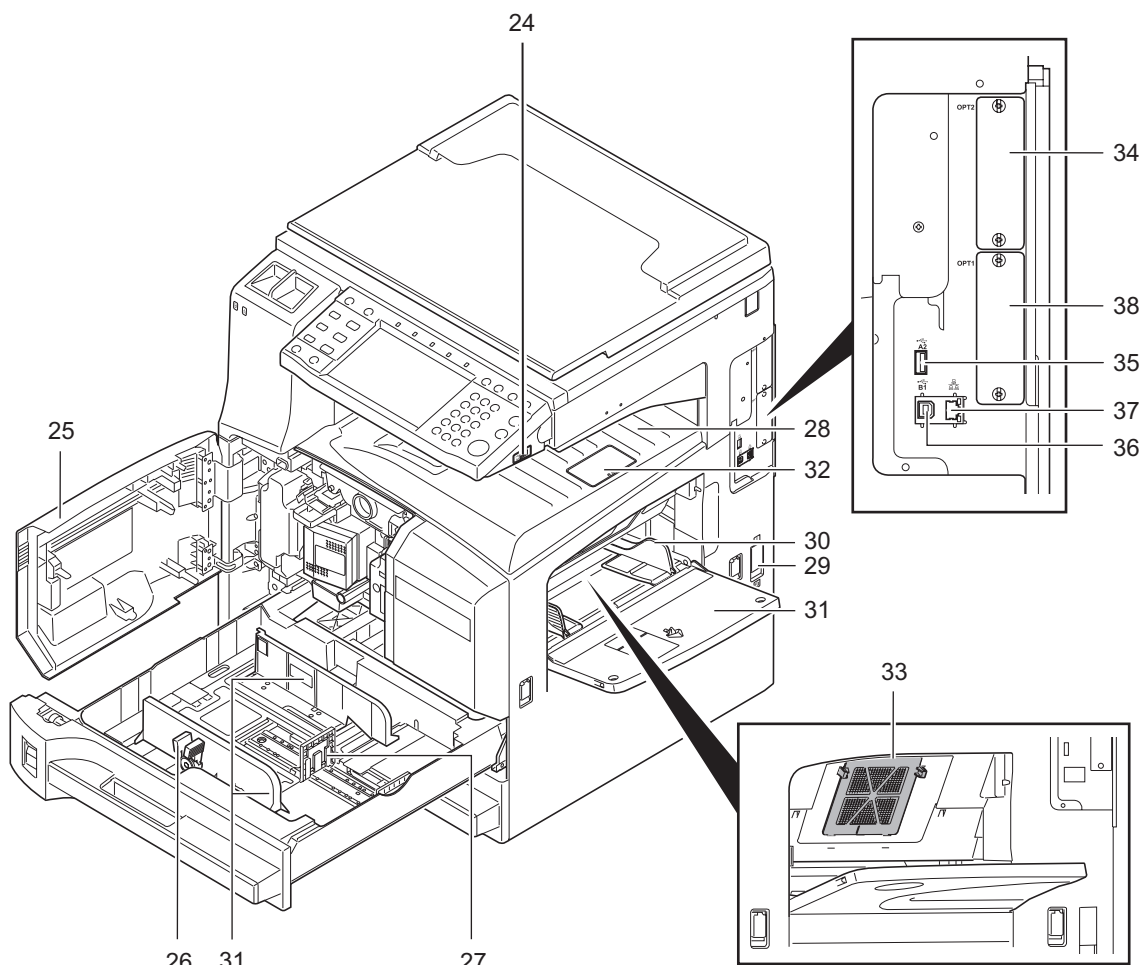
Machine



- 1** Capot des originaux (option)
- 2** Plaques d'indication du format de l'original
- 3** Porte trombones
- 4** Verre fendu
- 5** Voyant attention... S'allume ou clignote en cas d'erreur ou d'arrêt de la tâche
- 6** Voyant de réception... Clignote pendant la réception de données
- 7** Capot gauche 1
- 8** Levier de capot gauche 1
- 9** Capot gauche 2
- 10** Poignée capot gauche 2
- 11** Glace d'exposition
- 12** Panneau de commande
- 13** Magasin 1
- 14** Magasin 2
- 15** Unité recto verso



- 16** Butée de cartouche de toner
- 17** Cartouche de toner
- 18** Bac de récupération de toner
- 19** Chargeur de papier (A2)
- 20** Capot du chargeur de papier (A3)
- 21** Poignée verte
- 22** Tige de nettoyage
- 23** Brosse de nettoyage



- 24** Logement mémoire USB (A1)
- 25** Capot avant
- 26** Taquet de réglage de largeur papier
- 27** Guide de longueur du papier
- 28** Plateau supérieur
- 29** Interrupteur d'alimentation
- 30** Guide de largeur papier
- 31** Bac MF
- 32** Butée de sortie
- 33** Filtre (F1)
- 34** Logement d'interface en option (OPT2)
- 35** Logement mémoire USB (A2)
- 36** Connecteur d'interface USB (B1)
- 37** Connecteur d'interface réseau
- 38** Logement d'interface en option (OPT1)

2 Préparation à l'utilisation

Ce chapitre décrit les préparatifs nécessaires avant l'utilisation de la machine, ainsi que les procédures de chargement du papier et des originaux.

- Vérification des accessoires2-2
- Choix de la méthode de connexion et préparation des câbles2-3
- Raccordement des câbles2-5
- Mise sous tension et hors tension.....2-7
- Mode faible consommation et mode faible consommation auto2-9
- Veille et veille automatique2-10
- Réglage de l'inclinaison du panneau de commande2-11
- Sélection de la langue d'affichage ([Langue]).....2-11
- Configuration de la date et de l'heure2-12
- Paramètres réseau (raccordement du câble LAN)2-14
- Installation du logiciel2-17
- COMMAND CENTER (paramètres e-mail).....2-18
- Envoi de courrier électronique2-19
- Chargement du papier2-21
- Chargement des originaux.....2-32

Vérification des accessoires

Vérifier que les accessoires suivants sont inclus.

- Manuel d'utilisation (ce manuel)
- CD-ROM (Product Library)

Documents figurant sur le CD-ROM d'accompagnement

Les documents suivants figurent sur le CD-ROM d'accompagnement (Product Library). Se reporter au manuel approprié en fonction des besoins.

Documents

KYOCERA COMMAND CENTER Operation Guide

Printer Driver User Guide

Network FAX Driver Operation Guide

TWAIN/WIA Driver Operation Guide

KM-NET for Direct Printing Operation Guide

KM-NET Viewer User Guide

Scan to SMB (PC) Setup Guide

PRESCRIBE Commands Technical Reference

PRESCRIBE Commands Command Reference

Data Security Kit (E) Operation Guide

Manuel d'utilisation du FAX (S)

Choix de la méthode de connexion et préparation des câbles

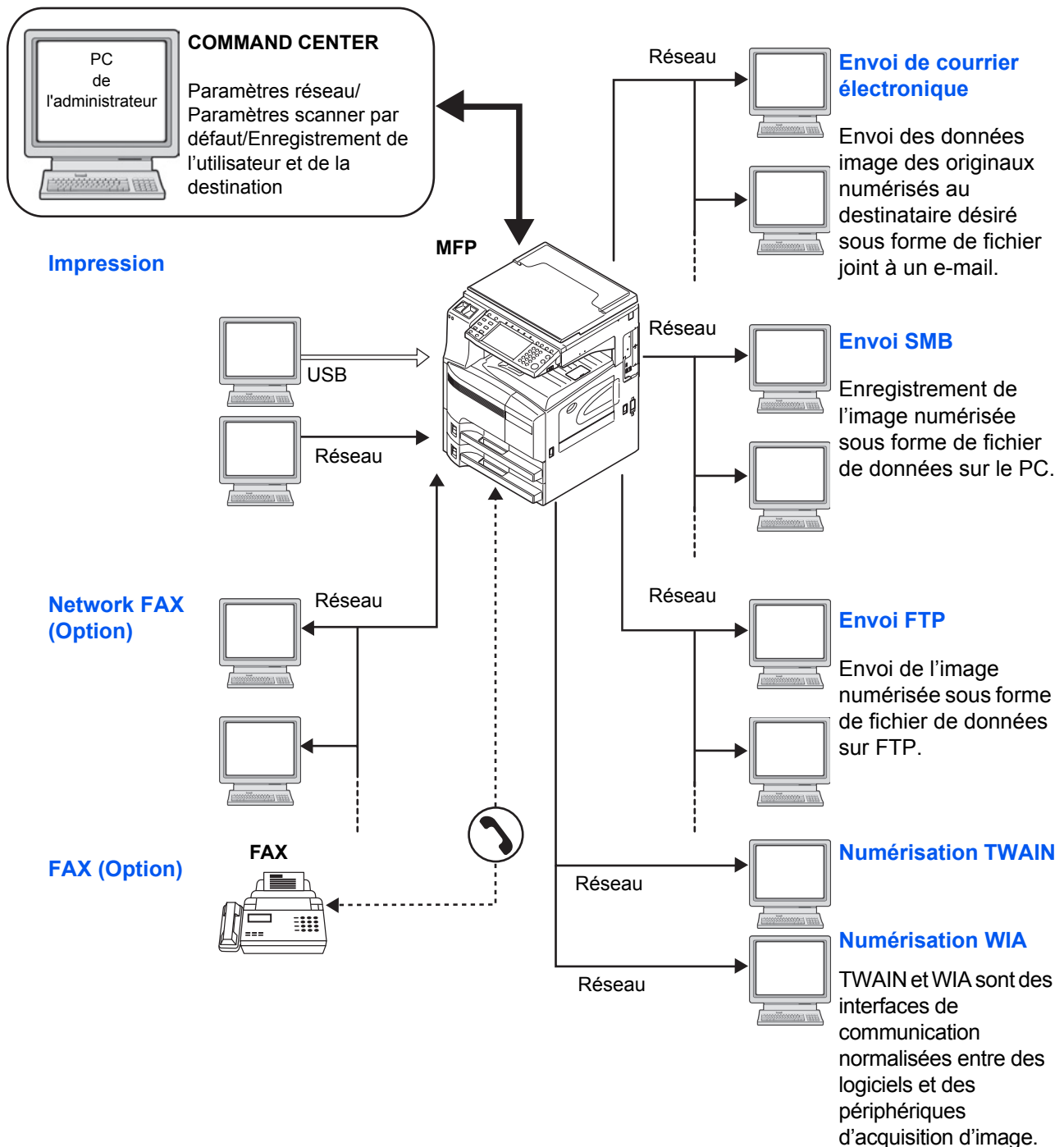
Sélectionner le mode de connexion de l'équipement au PC ou au réseau, et préparer les câbles correspondants.

Exemple de connexion

Sélectionner le mode de connexion de l'équipement au PC ou au réseau, à l'aide de la figure suivante.

2

Raccordement du scanner au réseau PC via un câble réseau (100BASE-TX ou 10BASE-T)



Préparation des câbles nécessaires

Les interfaces suivantes permettent de raccorder l'équipement à un PC. Préparer les câbles nécessaires en fonction de l'interface utilisée.

Interfaces disponibles en standard

Fonctions	Interface	Câble requis
Imprimante/ Scanner /FAX réseau*	Interface réseau	LAN (10Base-T ou 100Base-TX, blindé)
Imprimante	Interface USB	Câble compatible USB2.0 (spécification Hi-Speed USB, 5 m max., blindé)

* Fonction disponible si le kit de fax en option est installé. Pour plus de précisions concernant le FAX réseau, se reporter au *Manuel d'utilisation du kit de fax*.

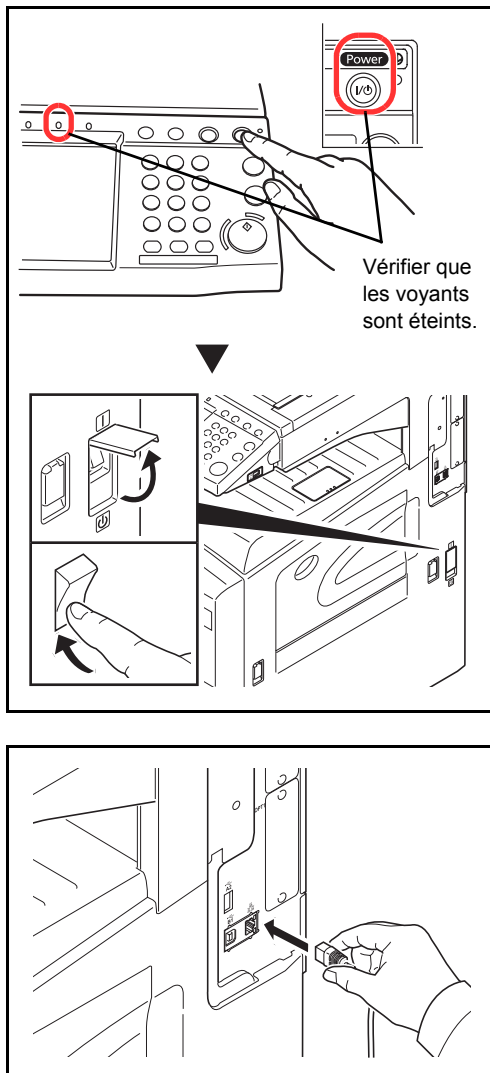
Raccordement des câbles

Raccordement du câble LAN (en option)

Procéder comme suit pour raccorder un câble LAN à la machine.

2

- 1 Lorsque la machine est sous tension, appuyer sur la touche **Power** du panneau de commande. Vérifier que le voyant **Power** et le voyant de mémoire sont éteints. Mettre la machine hors tension.

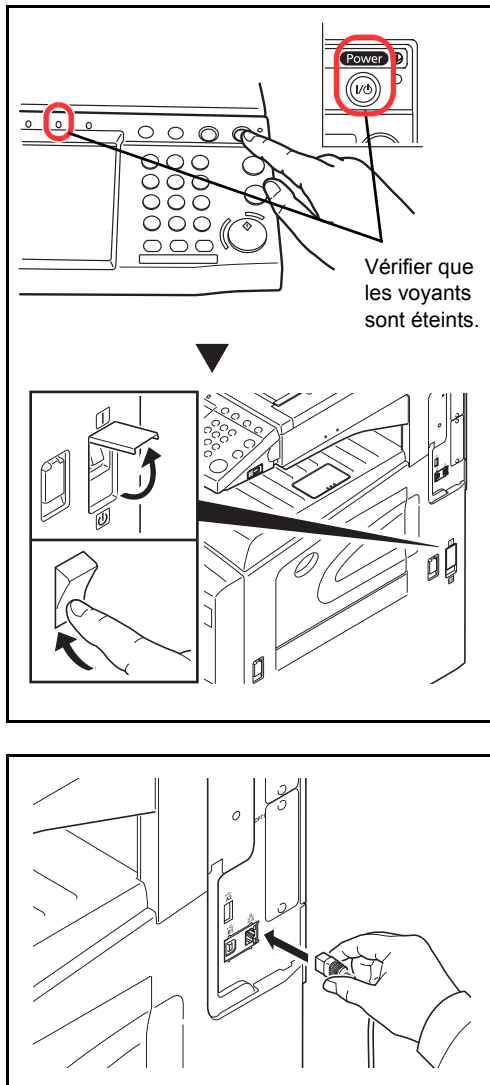


- 2 Raccorder le câble LAN à l'interface réseau située sur le côté droit de la machine.
- 3 Raccorder l'autre extrémité du câble à l'interface HUB.
- 4 Configurer le réseau. Pour plus d'informations, se reporter à la section *Paramètres réseau (raccordement du câble LAN)* à la page 2-14.

Raccordement du câble USB

Procéder comme suit pour raccorder un câble USB à la machine.

- 1 Lorsque la machine est sous tension, appuyer sur la touche **Power** du panneau de commande. Vérifier que le voyant **Power** et le voyant de mémoire sont éteints. Mettre la machine hors tension.



- 2 Raccorder le câble USB à l'interface correspondante située sur le côté droit de la machine.
- 3 Raccorder l'autre extrémité du câble au PC.

Raccordement du câble secteur

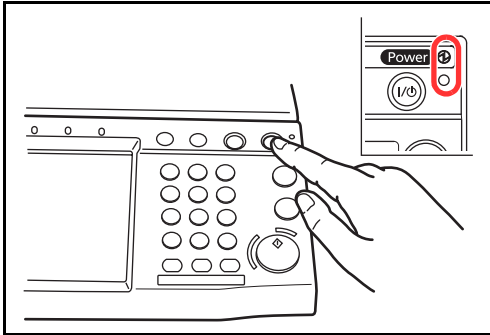
Raccorder une extrémité du câble secteur fourni à la machine et l'autre extrémité à une prise secteur.

IMPORTANT : Utiliser uniquement le câble secteur fourni avec la machine.

Mise sous tension et hors tension

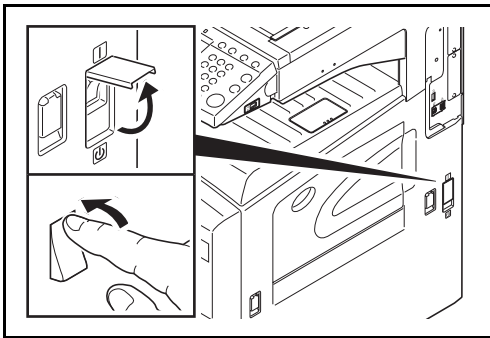
Mise sous tension

Lorsque le voyant d'alimentation est allumé...



Appuyer sur la touche Power.

Lorsque le voyant d'alimentation est éteint...



Ouvrir le cache de l'interrupteur principal et mettre l'interrupteur sur Marche.

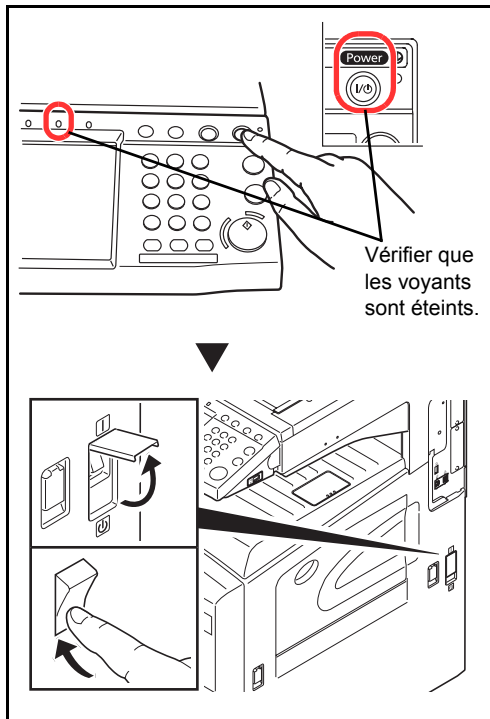
REMARQUE : Si le Kit de sécurité des données en option est installé, un message peut s'afficher pour signaler l'activation de la fonction de sécurité et le démarrage peut demander quelques minutes lors de la mise sous tension.

IMPORTANT : Lorsque la machine est mise hors tension, ne pas la remettre immédiatement sous tension. Attendre au moins 5 secondes, puis remettre la machine sous tension.

Mise hors tension

Avant de mettre la machine hors tension, mettre la touche **Power** du panneau de commande sur Arrêt. Vérifier que le voyant **Power** et le voyant de mémoire sont éteints avant de mettre la machine hors tension.

ATTENTION : Le disque dur peut être en fonctionnement lorsque la touche **Power** ou le voyant Mémoire sont allumés ou clignotent. La mise hors tension de la machine pendant le fonctionnement du disque dur peut endommager ce dernier.



Si la machine n'est pas utilisée pendant un certain temps



ATTENTION : Si la machine n'est pas utilisée pendant une longue période (par ex. la nuit), mettez-la hors tension avec l'interrupteur d'alimentation. Si la machine n'est pas utilisée pour une période plus longue (par ex. vacances), retirez la fiche d'alimentation de la prise comme mesure de précaution. Si le kit de fax en option est installé, veuillez noter que la mise sous tension de la machine est désactive l'émission et la réception de fax.

ATTENTION : Retirer le papier des magasins pour le placer dans son emballage d'origine afin de le protéger de l'humidité.

Mode faible consommation et mode faible consommation auto

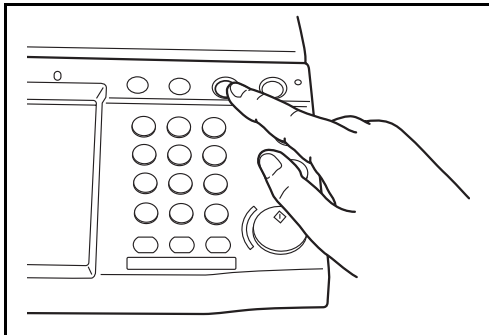
Mode faible consommation

Pour activer le Mode faible consommation, appuyer sur la touche **Économie d'Énergie**. L'écran tactile et tous les voyants du panneau de commande, à l'exception des voyants **Économie d'Énergie**, **Power** et d'alimentation principal, s'éteignent afin d'économiser l'énergie. La machine est en mode faible consommation.

Si des données d'impression sont reçues alors que le mode faible consommation est activé, la machine quitte automatiquement ce mode et commence l'impression.

De même, si des données de fax arrivent alors que la machine est en mode faible consommation lors de l'utilisation du fax en option, la machine quitte automatiquement ce mode et commence l'impression.

Pour quitter ce mode, effectuer l'une des actions suivantes. La machine est prête à fonctionner au bout de 10 secondes.



- Appuyer sur l'une des touches du panneau de commande.
- Relever le capot des originaux ou le processeur de document en option.
- Placez des originaux dans le chargeur de documents en option.

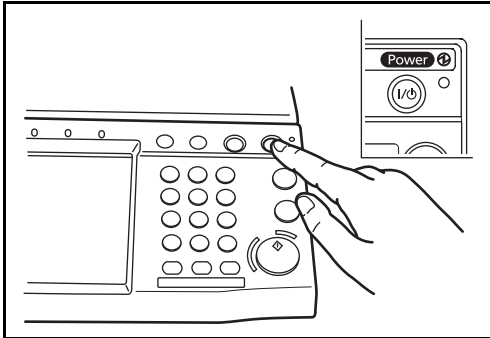
Veillez noter que les conditions environnementales ambiantes (par ex. ventilation) peuvent ralentir le temps de réponse de la machine.

Mode faible consommation auto

En mode faible consommation auto, la machine passe automatiquement en mode faible consommation si elle reste inactive pendant une durée prédéfinie. Le délai par défaut est de 1 minute.

Veille et veille automatique

Veille



Pour passer en mode Veille, appuyer sur la touche **Power**. L'écran tactile et tous les voyants du panneau de commande, à l'exception du voyant d'alimentation principal, s'éteignent afin d'économiser au maximum l'énergie. La machine est en mode Veille.

En cas de réception de données d'impression en mode Veille, l'impression est effectuée mais l'écran tactile reste éteint.

En cas d'utilisation du kit de fax en option, les fax reçus sont également imprimés mais le panneau de commande reste éteint.

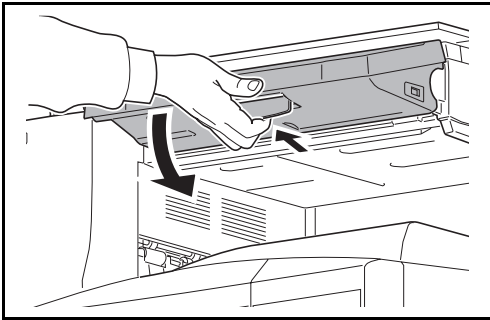
Pour quitter le mode Veille, appuyer sur la touche **Power**. La machine est prête à fonctionner au bout de 15 secondes.

Veillez noter que les conditions environnementales ambiantes (par ex. ventilation) peuvent ralentir le temps de réponse de la machine.

Veille automatique

En mode veille automatique, la machine passe automatiquement en mode Veille si elle reste inactive pendant une durée prédéfinie. Le délai par défaut est de 15 minutes.

Réglage de l'inclinaison du panneau de commande



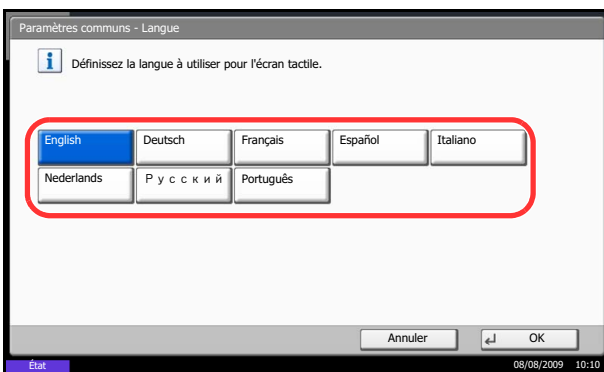
Le réglage de l'inclinaison du panneau de commande se fait en deux étapes, comme illustrée ci-dessous, après déverrouillage du levier de verrouillage.

2

Sélection de la langue d'affichage ([Langue])

Cette fonction permet de sélectionner la langue d'affichage de l'écran tactile.

Pour sélectionner la langue, procéder comme suit.



- 1 Appuyer sur la touche **Menu Système**.
- 2 Appuyer sur [Paramètres communs], puis sur [Modifier] dans *Langue*.
- 3 Appuyer sur la touche correspondant à la langue souhaitée.

- 4 Appuyer sur [OK].

La langue de l'écran tactile est modifiée.

Configuration de la date et de l'heure

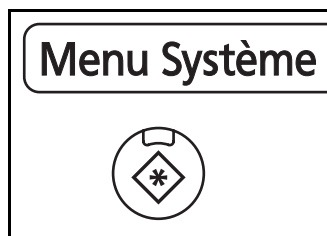
Procéder comme suit pour configurer la date et l'heure locales.

Lors de l'envoi de courrier électronique à l'aide de la fonction de transmission, la date et l'heure seront affichées dans l'en-tête de l'e-mail. Configurer la date, l'heure et le décalage horaire de la région d'utilisation par rapport à l'heure GMT.

REMARQUE : Si l'administration des connexions d'utilisateurs est activée, seul l'administrateur peut enregistrer des fonctions. Si l'administration des connexions d'utilisateurs est inactive, l'écran d'authentification utilisateur s'affiche. Entrer un nom d'utilisateur et un mot de passe, puis appuyer sur [Connexion]. Se reporter à la section *Ajout d'un utilisateur à la page 11-5* pour obtenir le nom d'utilisateur et le mot de passe par défaut pour la connexion.

Ne pas oublier de configurer le décalage horaire avant de configurer la date et l'heure.

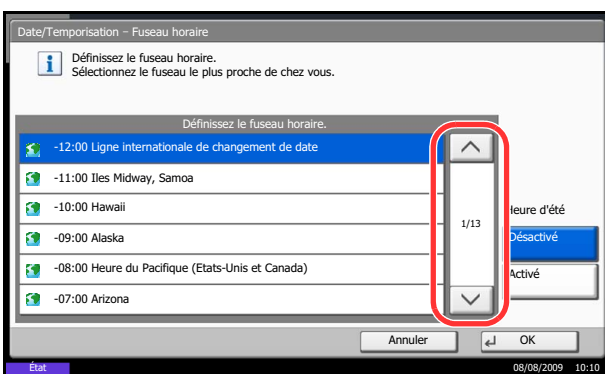
Si vous changez la valeur Date/Heure, les tests ne seront pas disponibles. Pour plus d'informations, se reporter à la section *Fonctions en option à la page 8-76*.



1 Appuyer sur la touche **Menu Système**.

2 Appuyer sur [∨], [Date/Temporisation], puis [Modifier] dans *Fuseau horaire*.

3 Sélectionner la région.

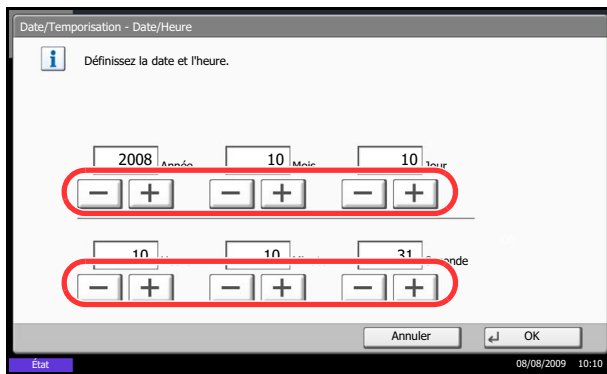


REMARQUE : Appuyer sur [∧] ou sur [∨] pour afficher la région suivante.

4 Sélectionner [Activé] ou [Désactivé] pour *Heure d'été* et appuyer sur [OK].

REMARQUE : Si vous sélectionnez une région qui n'applique pas l'heure d'été, l'écran de réglage de l'heure d'été ne s'affiche pas.

5 Appuyer sur [Modifier] dans *Date/Heure*.



- 6 Entrer la date et l'heure. Appuyer sur [+] ou [-] dans chaque paramètre.
- 7 Appuyer sur [OK].

Paramètres réseau (raccordement du câble LAN)

La machine est équipée d'une interface réseau, compatible avec les protocoles réseaux du type TCP/IP (IPv4), TCP/IP (IPv6), IPX/SPX, NetBEUI, IPSec et AppleTalk. Elle permet une impression en réseau sur Windows, Macintosh, UNIX, NetWare et d'autres plates-formes.

Cette section explique les procédures de *configuration TCP/IP (IPv4)* et de *configuration AppleTalk*. Pour les autres paramètres réseaux, se reporter à la section *Paramètres réseau à la page 8-65*.

- Configuration TCP/IP (IPv4)...2-14
- Configuration AppleTalk...2-17

REMARQUE : Si l'administration des connexions d'utilisateurs est activée, seul l'administrateur peut enregistrer des fonctions. Si l'administration des connexions d'utilisateurs est inactive, l'écran d'authentification utilisateur s'affiche. Entrer un nom d'utilisateur et un mot de passe, puis appuyer sur [Connexion]. Se reporter à la section *Ajout d'un utilisateur à la page 11-5* pour obtenir le nom d'utilisateur et le mot de passe par défaut pour la connexion.

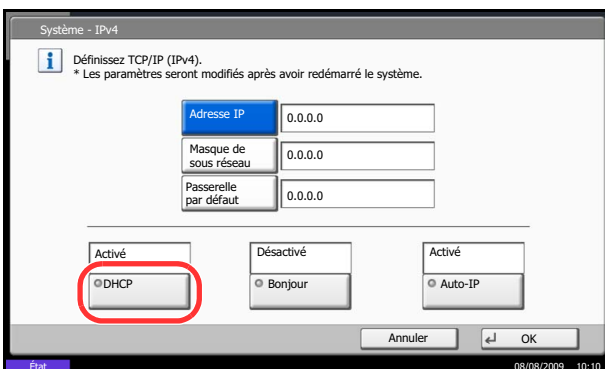
Configuration TCP/IP (IPv4) (par saisie d'adresses IP)

Cette fonction permet de configurer TCP/IP pour une connexion au réseau Windows. Elle définit les adresses IP, les masques de sous-réseau et les adresses de passerelle. Les paramètres par défaut sont : Protocole TCP/IP *Actif*, DHCP *Actif*, Bonjour *Inactif* et Auto-IP: *Actif*.

REMARQUE : Avant de saisir des adresses IP, consulter l'administrateur du réseau.

Procéder comme suit.

- 1 Appuyer sur la touche **Menu Système**.
- 2 Appuyer sur [Système], [Suivant] dans *Réseau*, puis [Suivant] dans *Configuration TCP/IP*.
- 3 Appuyer sur [Modifier] dans *TCP/IP*.
- 4 Appuyer sur [Activé], puis sur [OK].
- 5 Appuyer sur [Modifier] dans *IPv4*.
- 6 Appuyer sur [DHCP].
- 7 Appuyer sur [Désactivé] pour *DHCP*, puis sur [OK].



- 8 Appuyer sur [Bonjour].
- 9 Appuyer sur [Désactivé] pour *Bonjour*, puis sur [OK].
- 10 Appuyer sur [Adresse IP] et entrer l'adresse à l'aide des touches numériques.
- 11 Appuyer sur [Masque de sous réseau] et entrer l'adresse à l'aide des touches numériques.
- 12 Appuyer sur [Passerelle par défaut] et entrer l'adresse à l'aide des touches numériques.
- 13 Vérifier que les saisies des adresses sont correctes et appuyer sur [OK].
- 14 Après la modification des paramètres, redémarrer le système ou mettre la machine hors tension, puis à nouveau sous tension.

Pour obtenir des informations détaillées sur le redémarrage du système, se reporter à la section *Redémarrage du système à la page 8-64*.

Réglages DHCP

Sélectionner l'utilisation ou non du serveur DHCP. Le réglage par défaut est *Activé*.

Procéder comme suit.

- 1 Appuyer sur la touche **Menu Système**.
- 2 Appuyer sur [Système], [Suivant] dans *Réseau*, puis [Suivant] dans *Configuration TCP/IP*.
- 3 Appuyer sur [Modifier] dans *TCP/IP*.
- 4 Appuyer sur [Activé], puis sur [OK].
- 5 Appuyer sur [Modifier] dans *IPv4*.
- 6 Appuyer sur [DHCP].
- 7 Appuyer sur [Activé] ou [Désactivé] pour *DHCP*, puis sur [OK].
- 8 Après la modification des paramètres, redémarrer le système ou mettre la machine hors tension, puis à nouveau sous tension.

Pour obtenir des informations détaillées sur le redémarrage du système, se reporter à la section *Redémarrage du système à la page 8-64*.

Réglages Bonjour

Sélectionner l'utilisation ou non de Bonjour. Le réglage par défaut est *Désactivé*.

Procéder comme suit.

- 1 Appuyer sur la touche **Menu Système**.
- 2 Appuyer sur [Système], [Suivant] dans *Réseau*, puis [Suivant] dans *Configuration TCP/IP*.
- 3 Appuyer sur [Modifier] dans *TCP/IP*.
- 4 Appuyer sur [Activé], puis sur [OK].
- 5 Appuyer sur [Modifier] dans *IPv4*.
- 6 Appuyer sur [Bonjour].
- 7 Appuyer sur [Activé] ou [Désactivé] pour *Bonjour*, puis sur [OK].
- 8 Après la modification des paramètres, redémarrer le système ou mettre la machine hors tension, puis à nouveau sous tension.

Pour obtenir des informations détaillées sur le redémarrage du système, se reporter à la section *Redémarrage du système à la page 8-64*.

Réglages Auto-IP

Sélectionner l'utilisation ou non de l'Auto-IP. Le réglage par défaut est *Activé*.

Procéder comme suit.

- 1 Appuyer sur la touche **Menu Système**.
- 2 Appuyer sur [Système], [Suivant] dans *Réseau*, puis [Suivant] dans *Configuration TCP/IP*.
- 3 Appuyer sur [Modifier] dans *TCP/IP*.
- 4 Appuyer sur [Activé], puis sur [OK].
- 5 Appuyer sur [Modifier] dans *IPv4*.
- 6 Appuyer sur [Auto-IP].
- 7 Sélectionner [Activé] ou [Désactivé] pour Auto-IP et appuyer sur [OK].
- 8 Après la modification des paramètres, redémarrer le système ou mettre la machine hors tension, puis à nouveau sous tension.

Pour obtenir des informations détaillées sur le redémarrage du système, se reporter à la section *Redémarrage du système à la page 8-64*.

Configuration AppleTalk

Cette fonction permet de sélectionner la connexion réseau AppleTalk. Le réglage par défaut est *Activé*.

Procéder comme suit.

- 1 Appuyer sur la touche **Menu Système**.
- 2 Appuyer sur [Système], [Suivant] dans *Réseau*, puis sur [Modifier] dans *AppleTalk*.
- 3 Sélectionner [Activé] ou [Désactivé].
- 4 Appuyer sur [OK].
- 5 Après la modification des paramètres, redémarrer le système ou mettre la machine hors tension, puis à nouveau sous tension.

Pour obtenir des informations détaillées sur le redémarrage du système, se reporter à la section *Redémarrage du système* à la page 8-64.

Installation du logiciel

Installer le logiciel approprié sur le PC à partir du CD-ROM Product Library fourni (Product Library), pour utiliser la fonction imprimante de la machine ou pour effectuer des transmissions TWAIN/WIA ou des transmissions FAX à partir du PC.

REMARQUE : L'installation sur Windows XP, Windows 2000, Server 2003 et Windows Vista doit être effectuée par un utilisateur possédant les droits d'administrateur.

En mode Veille, la fonction Plug-and-Play est désactivée sur cet équipement. Avant de continuer, désactiver le mode Veille. Se reporter à la section *Veille et veille automatique* à la page 2-10.

COMMAND CENTER (paramètres e-mail)

COMMAND CENTER est un outil permettant entre autres de vérifier l'état de fonctionnement de la machine et de modifier les paramètres de sécurité, d'impression réseau, de transmission des e-mails et de réseau avancé.

REMARQUE : Ce manuel ne traite pas des réglages relatifs à la fonction FAX. Pour plus de précisions sur l'utilisation de la fonction FAX, se reporter au *Manuel d'utilisation du kit de fax*.

La procédure d'accès à COMMAND CENTER est décrite ci-après.

- 1 Lancer le navigateur Web.
- 2 Saisir l'adresse IP de la machine dans la barre Adresse ou Emplacement.

Par exemple : `http://192.168.48.21/`

La page Web affiche les informations de base sur la machine et COMMAND CENTER, ainsi que l'état actuel.



- 3 Sélectionner une catégorie dans la barre de navigation à gauche de l'écran. Les valeurs de chaque catégorie doivent être définies individuellement.

Si des restrictions ont été définies pour COMMAND CENTER, saisir le nom d'utilisateur et le mot de passe afin de pouvoir accéder aux autres pages.

Pour plus d'informations, se reporter à la section *KYOCERA COMMAND CENTER Operation Guide*.

Envoi de courrier électronique

La définition des réglages SMTP permet d'envoyer des images stockées sur la machine comme pièces jointes à un e-mail.

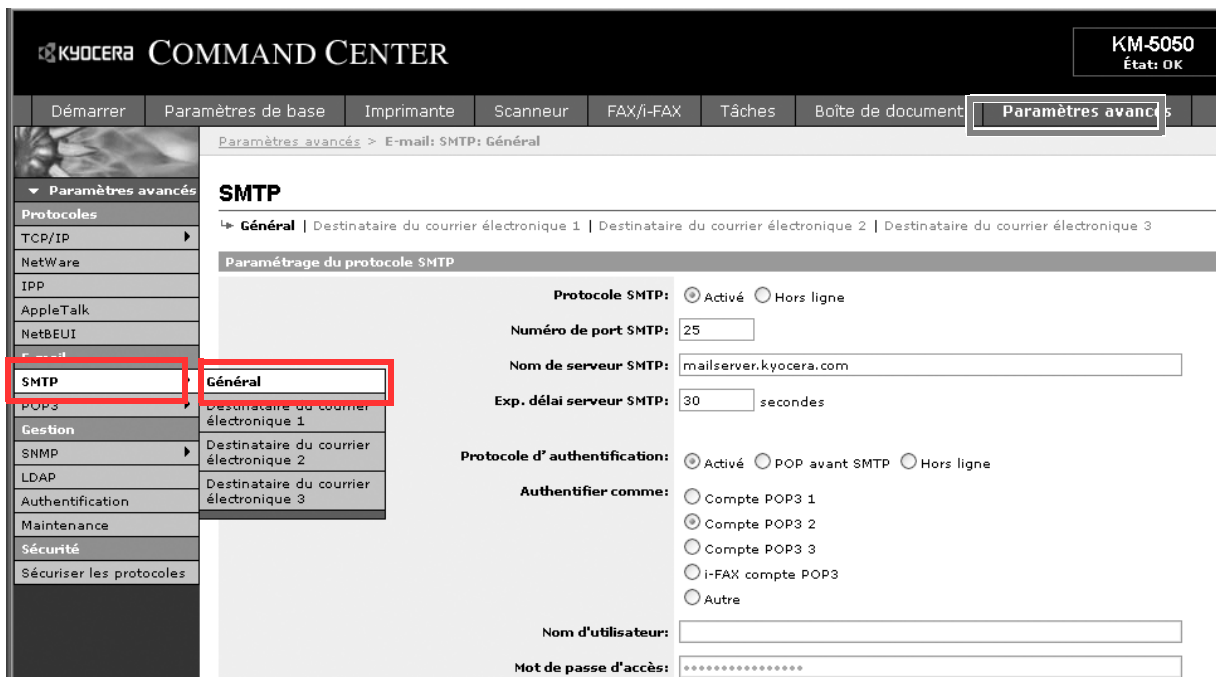
Afin de pouvoir utiliser cette fonction, la machine doit être connectée à un serveur de messagerie via le protocole SMTP.

Avant d'envoyer des images stockées sur la machine en tant que pièces jointes, vérifier les points suivants :

- Environnement réseau utilisé pour connecter la machine au serveur de messagerie
- Une connexion permanente via un réseau local est recommandée
- Réglages SMTP
- Utiliser COMMAND CENTER pour enregistrer l'adresse IP ou le nom d'hôte du serveur SMTP.
- Si la taille des messages e-mail a été limitée, il peut être impossible d'envoyer des messages volumineux.

La méthode permettant de définir les réglages SMTP est décrite ci-après.

- 1 Cliquer sur Paramètres avancés -> SMTP -> Général.



2 Saisir les réglages souhaités dans chaque champ.

Les paramètres à définir dans l'écran des réglages SMTP sont décrits ci-après.

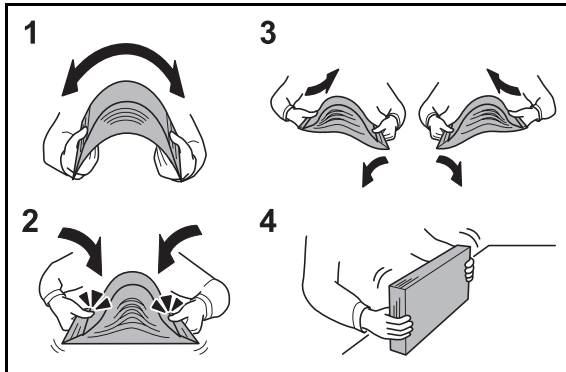
Élément	Description
Protocole SMTP	Ce champ permet d'activer ou de désactiver le protocole SMTP. Pour utiliser la fonction E-mail, ce protocole doit être activé.
Numéro de port SMTP	Sélectionner le numéro du port SMTP ou utiliser le port SMTP par défaut 25.
Nom de serveur SMTP	Saisir l'adresse IP du serveur SMTP ou son nom. La longueur maximale du nom du serveur SMTP et de l'adresse IP est de 64 caractères. Si l'on utilise le nom, une adresse de serveur DNS doit également être configurée. Il est possible de saisir cette adresse dans l'onglet TCP/IP Général.
Exp. délai serveur SMTP	Régler le délai d'attente en secondes avant l'expiration.
Protocole d'authentification	Permet d'activer ou de désactiver le protocole d'authentification SMTP ou de sélectionner l'option POP avant SMTP comme protocole. L'authentification SMTP prend en charge Microsoft Exchange 2000.
Authentifier comme	Il est possible de sélectionner l'authentification sur trois comptes POP3 ou de choisir un autre compte.
Nom d'utilisateur	Si l'option Autre est sélectionnée pour l'authentification, le nom d'utilisateur indiqué ici sera utilisé pour l'authentification SMTP. La longueur maximale du nom d'utilisateur est de 64 caractères.
Mot de passe d'accès	Si l'option Autre est sélectionnée pour l'authentification, le mot de passe indiqué ici sera utilisé pour l'authentification. La longueur maximale du mot de passe est de 64 caractères.
POP avant expiration du délai SMTP	Régler le délai d'attente en secondes avant l'expiration lorsque POP a été sélectionné avant SMTP comme protocole d'authentification.
Tester	Permet de vérifier l'établissement correct de la connexion SMTP.
Lim. taille e-mail	Saisir la taille maximale autorisée pour les e-mails en kilo-octets. Si cette valeur est à 0, la limitation de taille des e-mails est désactivée.
Adresse de l'expéditeur	Saisir l'adresse e-mail de la personne responsable de la machine, par exemple l'administrateur de la machine, afin que les réponses ou les rapports de non remise soient envoyés à cette personne et non à la machine. L'adresse de l'expéditeur doit être correctement saisie pour l'authentification SMTP. La longueur maximale de l'adresse de l'expéditeur est de 128 caractères.
Signature	Saisir la signature. Il s'agit d'un texte libre qui s'affichera à la fin du corps de l'e-mail. Cette option est souvent utilisée pour une identification supplémentaire de la machine. La longueur maximale de la signature est de 512 caractères.
Restriction domaine	Saisir les noms de domaines qui seront autorisés ou refusés. La longueur maximale du nom de domaine est de 32 caractères. Il est également possible de spécifier des adresses e-mail.

3 Cliquer sur Soumettre.

Chargement du papier

En standard, il est possible de charger le papier dans les deux magasins et dans le bac MF. Un chargeur de papier est également disponible en option (se reporter à la section *Matériel en option* à la page *Annexe-2*).

Avant de charger le papier



Lors de l'ouverture d'une ramette de papier neuve, déramer les feuilles afin de les séparer légèrement avant de les charger, comme indiqué ci-dessous.

- 1 Courber la pile de papier de sorte que le milieu de la pile soit dirigé vers le haut.
- 2 En tenant le papier par les bords, appuyer vers l'intérieur pour gonfler la pile.
- 3 Introduire de l'air dans la pile de papier en levant et en abaissant par alternance les mains gauche et droite.
- 4 Enfin, aligner les bords du papier en les tapotant sur une surface plane.

Si le papier est tuilé ou plié, le lisser avant de le charger. Le papier tuilé ou plié peut entraîner un bourrage.

ATTENTION : En cas de réutilisation de papier ayant déjà servi à effectuer des copies, veiller à ce qu'il ne reste ni trombones ni agrafes. Ces derniers peuvent endommager la machine ou nuire à la qualité des copies.

REMARQUE : Si le papier de sortie s'enroule ou ne s'aligne pas correctement, retourner la pile chargée dans le magasin.

Éviter d'exposer une rame de papier ouverte à des températures ou à un taux d'humidité élevés ; cela pourrait provoquer des incidents. Après avoir chargé du papier dans le bac MF ou dans un magasin, ranger le reste du papier dans son emballage d'origine.

Si la machine n'est pas utilisée pendant une période prolongée, protéger le papier de l'humidité en le retirant des magasins et en le plaçant dans son emballage d'origine.

REMARQUE : En cas d'utilisation de papier spécial par exemple, papier à en-tête, papier perforé ou pré-imprimés tels que logo ou nom de société, se reporter à la section *Papier* à la page *Annexe-13*.

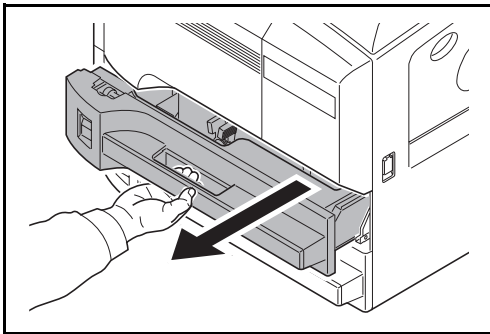
Chargement du papier dans les magasins

Les 2 magasins standard contiennent peuvent recevoir du papier normal, recyclé ou couleur.
Le magasin contient jusqu'à 500 feuilles (80 g/m²).

Les formats de papier suivants sont pris en charge : Ledger, Legal, Oficio II, 8,5×13,5", Letter, Letter-R, Statement, A3, B4, A4, A4-R, B5, B5-R, A5, Folio, 8K, 16K, et 16K-R.

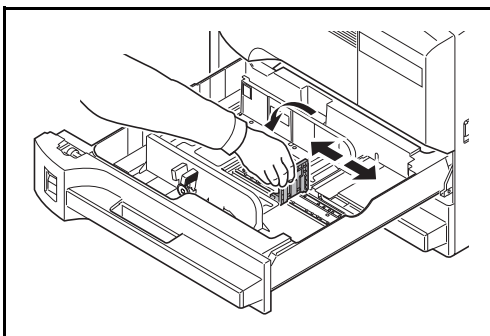
IMPORTANT :

- Ne pas utiliser de papier pour imprimante à jet d'encre ou tout autre papier ayant un revêtement de surface spécial (ces papiers peuvent causer des bourrages papier ou d'autres pannes).
- Toujours spécifier la définition du type de support lors de l'utilisation de types de supports différents du papier normal (comme le papier recyclé ou le papier couleur). (Se reporter à la section *Spécification du format de papier et du type de support pour les magasins à la page 2-28*)
Les magasins peuvent recevoir du papier ayant un grammage jusqu'à 120 g/m².
- Ne pas charger de papier épais pesant plus de 121 g/m² dans les magasins. Utiliser le bac MF pour le papier pesant plus de 121 g/m².



- 1 Tirer le magasin jusqu'à ce qu'il se bloque.

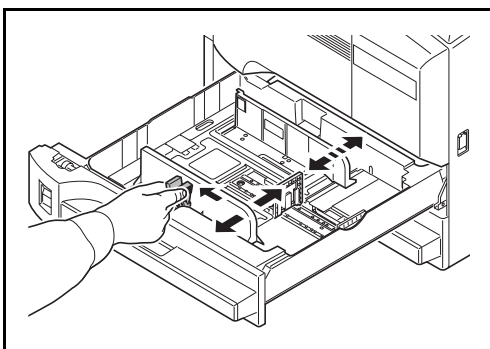
REMARQUE : Ne pas sortir plus d'un magasin à la fois.



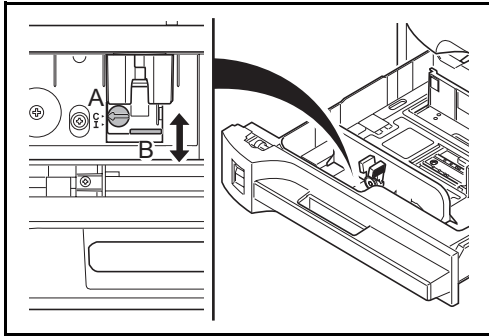
- 2 À l'aide du guide de longueur papier, régler la plaque en fonction du format du papier.

Soulever le guide de longueur de papier lors du chargement de papier A4 ou inférieur dans le magasin. Pour le papier B4 ou supérieur, abaisser le guide de longueur de papier.

REMARQUE : Les formats de papiers sont indiqués sur le magasin.



- 3 En maintenant le taquet de réglage de largeur papier, régler les guides de largeur en fonction du format du papier.



REMARQUE : Les formats de papier sont indiqués sur les magasins.

Pour sélectionner un format en pouces ou un format métrique (formats A, B), procéder comme suit pour régler le sélecteur de format.

1. En tenant l'onglet de réglage de largeur du papier, déplacer le guide de largeur du papier dans une position différente de celle du papier.

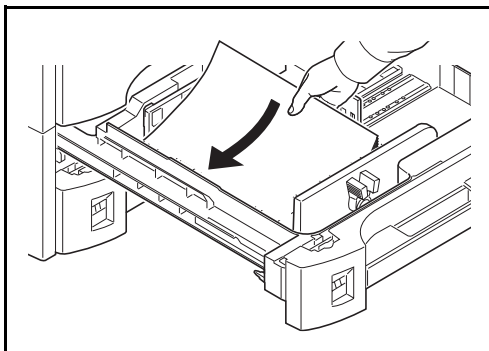
2. Faire tourner le sélecteur de format A de 90°.



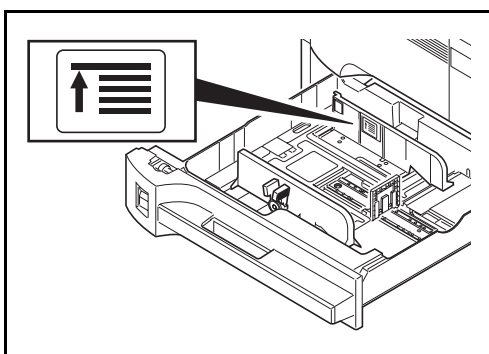
3. Déplacer le levier B vers le haut (C) ou vers le bas (I).
C : format métrique (centimètres) (formats A, B)

I : format en pouces

4. Faire tourner le sélecteur de format de 90° pour le verrouiller.

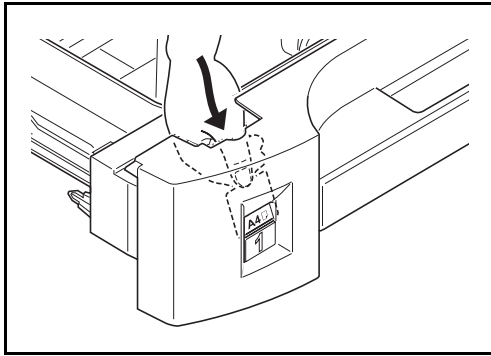


4 Aligner le papier contre le côté gauche du magasin.



IMPORTANT :

- Avant de charger le papier, vérifier qu'il n'est ni tuilé ni plié. Le papier tuilé ou plié peut entraîner des bourrages.
- Vérifier que le papier chargé ne dépasse pas l'indicateur de niveau (voir la figure ci-dessous).
- Lors du chargement du papier, positionner vers le haut le côté orienté vers la fermeture de la ramette.
- Régler les guides de longueur et de largeur papier en fonction du format du papier. Le chargement de papier sans régler ces guides risque de provoquer des faux départs et des bourrages papier.
- Vérifier que les guides de longueur et de largeur papier sont bien en appui sur le papier. S'ils sont trop écartés, les rapprocher du papier.



- 5 Insérer la carte de format appropriée dans son logement afin d'indiquer le format du papier chargé.

- 6 Repousser doucement le magasin à l'intérieur.

REMARQUE : Si la machine n'est pas utilisée pendant une période prolongée, protéger le papier de l'humidité en le retirant des magasins et en le plaçant dans son emballage d'origine.

- 7 Sélectionner le type de support (normal, recyclé, etc.) chargé dans le magasin. (Se reporter à la section *Spécification du format de papier et du type de support pour les magasins à la page 2-28.*)

Chargement du papier dans le bac MF

Le bac MF contient jusqu'à 200 feuilles de papier normal (80 g/m²).

Le bac MF accepte les formats papier du A3 au A6 et Hagaki et du Ledger au Statement-R, 8K, 16K et 16K-R. Utiliser systématiquement le bac MF pour les impressions sur papier spécial.

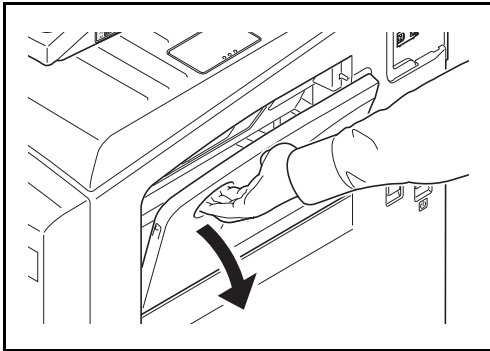
IMPORTANT : Toujours spécifier la définition du type de support lors de l'utilisation de types de supports différents du papier normal (comme le papier recyclé ou le papier couleur). (Se reporter à la section *Spécification du format de papier et du type de support pour le bac MF à la page 2-30.*) En cas d'utilisation d'une grammage supérieur ou égal à 106 g/m², régler le type de support sur *Épais*.

La capacité du bac MF est la suivante.

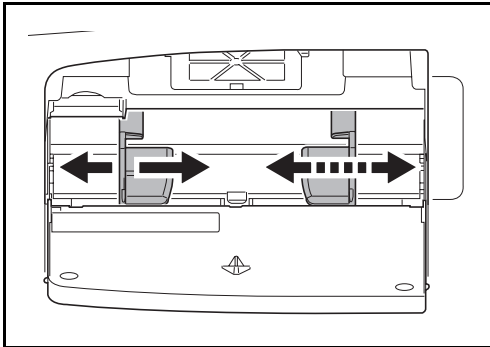
- Hagaki : 80 feuilles
- Transparents : 25 feuilles
- Enveloppe DL, Enveloppe C5, Enveloppe #10 (Commercial #10), Monarch, Youkei 4, Youkei 2 : 20 feuilles

REMARQUE : Lors du chargement de formats personnalisés, entrer le format du papier conformément à la section *Spécification du format de papier et du type de support pour le bac MF à la page 2-30.*

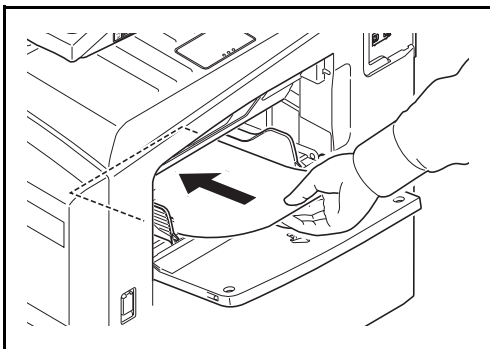
Lors de l'utilisation de papier spécial comme les transparents ou le papier épais, sélectionner le type de support en se reportant à la section *Spécification du format de papier et du type de support pour le bac MF à la page 2-30.*



1 Ouvrir le bac MF.



2 Régler les guides de largeur papier en fonction de la largeur du papier.



3 Insérer le papier dans le bac le long des guides jusqu'à ce qu'il se bloque.

IMPORTANT : Conserver le côté qui était le plus proche de la fermeture de l'emballage vers le haut.

Le papier tuié doit être redressé avant l'utilisation.

Resserrer le bord supérieur s'il est tuié.

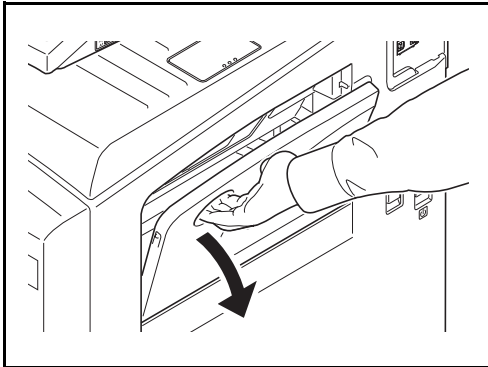
Lors du chargement du papier dans le bac MF, vérifier qu'il ne reste pas de papier d'un travail précédant dans le bac avant de charger le papier. Si reste une petite quantité de papier dans le bac MF et que vous souhaitez en ajouter, retirez d'abord le papier restant du bac et ajoutez-le au nouveau papier avant de recharger le papier dans le bac.

Chargement des enveloppes

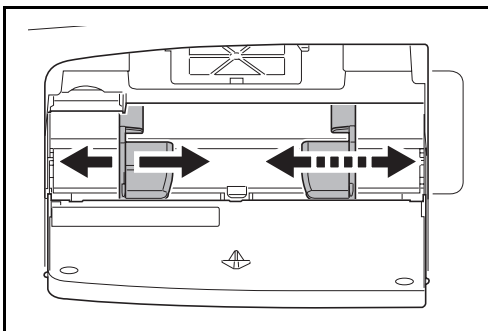
On peut charger 20 enveloppes dans le bac MF.

Les formats d'enveloppes acceptés sont les suivants.

Enveloppe acceptée	Format
Youkei 2	162×114 (mm)
Youkei 4	235×105 (mm)
Monarch	3 7/8"×7 1/2"
Enveloppe #10 (Commercial #10)	4 1/8"×9 1/2"
Enveloppe DL	110×220 (mm)
Enveloppe C5	162×229 (mm)



1 Ouvrir le bac MF.



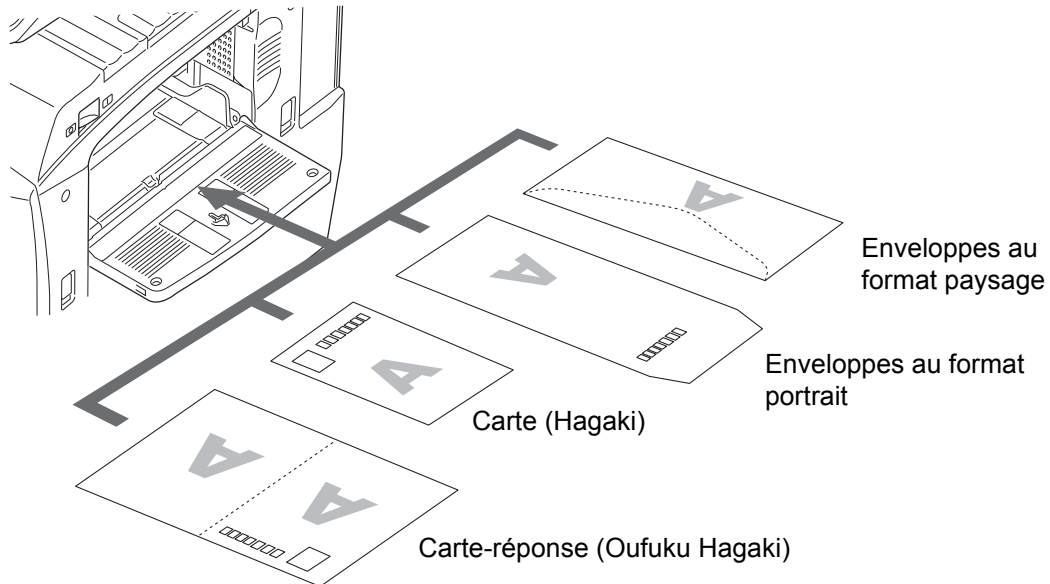
2 Régler les guides de largeur papier en fonction de la largeur de l'enveloppe.

3 Pour les enveloppes au format paysage, fermer le rabat. Insérer l'enveloppe à fond le long des guides de largeur, face à imprimer vers le haut et bord avec le rabat vers soi.

Pour les enveloppes au format portrait, fermer le rabat. Insérer l'enveloppe à fond le long des guides de largeur, face à imprimer vers le haut et bord avec le rabat vers la fente d'introduction.

Lors du chargement d'enveloppes ou de carte dans le bac MF

Charger l'enveloppe avec la face à imprimer vers le haut.



REMARQUE : Utiliser des cartes-réponses dépliées (Oufuku Hagaki).

IMPORTANT : Le mode de chargement des enveloppes (orientation et face à imprimer) dépend du type d'enveloppe. Vérifier le sens du chargement car toute erreur risque d'entraîner une impression dans le mauvais sens ou sur le mauvais côté.

REMARQUE : Lors de chargement d'enveloppes dans le bac MF, sélectionner le type d'enveloppe conformément à la section *Spécification du format de papier et du type de support pour le bac MF* à la page 2-30.

Spécification du format de papier et du support

La définition du format de papier par défaut pour les magasins 1 et 2 et pour le chargeur de papier en option (magasins 3 et 4) est [Auto] et la définition du type de support par défaut est [Normal].

Pour fixer le type de papier à utiliser, spécifier les définitions du format de papier et du type de support. (Se reporter à la section *Spécification du format de papier et du type de support pour les magasins à la page 2-28.*)

Pour fixer le type de papier à utiliser dans le bac MF, spécifier la définition du format de papier. (Se reporter à la section *Spécification du format de papier et du type de support pour le bac MF à la page 2-30.*)

Spécification du format de papier et du type de support pour les magasins

Pour fixer le type de papier à utiliser dans les magasins 1 et 2 et dans le chargeur de papier optionnel (magasins 3 et 4), spécifier la définition du format du papier. De même, pour utiliser un type de support différent du papier normal, spécifier la définition du type de support.

Sélection		Format/type possible
Format papier	Auto	Le format du papier est détecté et sélectionné automatiquement. Sélectionner un format papier <i>Métrique</i> ou <i>Pouce</i> .
	Formats standard 1	Sélectionner l'un des formats standard. Les formats papier acceptés sont les suivants. Format métrique : Ledger, Letter-R, Letter, Legal, Statement-R, 8,5×13,5" et Oficio II Format en pouces : A3, B4, A4, A4-R, B5, B5-R, A5-R et Folio
	Formats standard 2	Sélectionner l'un des formats standard n'appartenant pas aux Formats standard 1. Les formats papier acceptés sont les suivants. Format métrique : A3, B4, A4, A4-R, B5, B5-R, A5-R, Folio, 8K, 16K-R et 16K Format en pouces : Ledger, Letter-R, Letter, Legal, Statement-R, 8,5×13,5", Oficio II, 8K, 16K-R et 16K
Type de support		Normal (105 g/m ² ou moins), Rugueux, Vélin (64 g/m ² ou moins), Recyclé, Pré-imprimé**, Relié*, Couleur, Perforé**, En-tête**, Épais (106 g/m ² et plus), Haute qualité et Personnalisé 1 à 8*

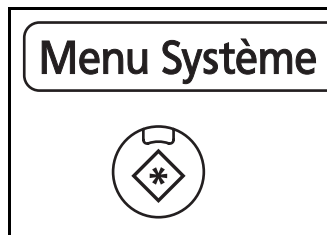
* Pour sélectionner un type de support différent de *Normal*, se reporter à la section *Grammage du papier à la page 8-7*. Lorsque les réglages de grammage ci-dessous sont sélectionnés, le support indiqué pour chaque réglage ne peut pas être sélectionné.

• Perso 1 à 8 : *Lourd 3* ou *Très lourd*

** Pour imprimer sur du papier pré-imprimé, perforé ou en-tête, se reporter à la section *Action pour papier spécial à la page 8-10*.

REMARQUE : Si le kit de FAX optionnel est installé, les types de support disponibles pour l'impression des fax reçus sont indiqués ci-dessous.

Normal, Recyclé, Relié, Couleur, Haute qualité, Rugueux et Personnalisé 1 à 8



1 Appuyer sur la touche **Menu Système**.

2

2 Appuyer sur [Paramètres communs], [Suivant] dans *Config. original/papier*, puis [Suivant] dans *Configuration du magasin*.

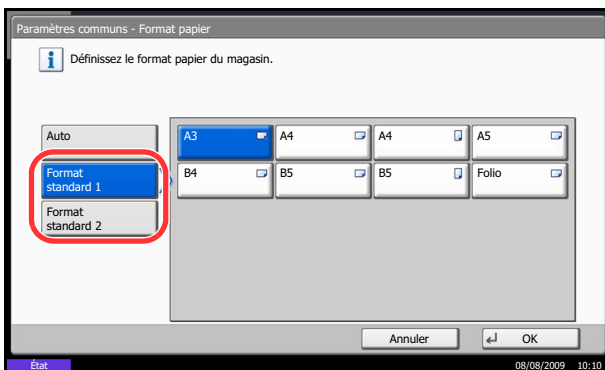
3 *Configuration du magasin*, sélectionner du [Magasin 1] au [Magasin 4] et appuyer sur [Suivant].

Appuyer ensuite sur [Modifier] dans *Format papier*.

REMARQUE : [Magasin 3] and [Magasin 4] sont affichés lorsque le chargeur de papier en option est installé.

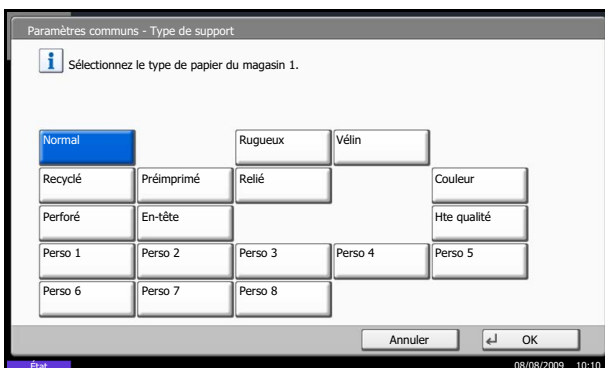
4 Pour une détection automatique du format du papier, appuyer sur [Auto] et sélectionner [Métrique] ou [Pouce] pour l'unité.

Pour sélectionner le format du papier, appuyer sur [Format standard 1] ou [Format standard 2] et sélectionner le format du papier.



5 Appuyer sur [OK]. L'écran précédent s'affiche.

6 Appuyer sur [Modifier] dans *Type de support* et sélectionner le type de support. Appuyer ensuite sur [OK].



Spécification du format de papier et du type de support pour le bac MF

Pour fixer le type de papier à utiliser dans le bac MF, spécifier le format de papier. Lors de l'utilisation d'un papier autre que le papier normal, spécifier le type de support.

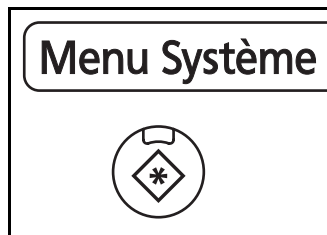
Élément		Description
Format papier	Auto	Le format du papier est détecté et sélectionné automatiquement. Sélectionner un format papier <i>Métrique</i> ou <i>Pouce</i> .
	Formats standard 1	Sélectionner l'un des formats standard. Les formats papier acceptés sont les suivants. Format métrique : Ledger, Letter-R, Letter, Legal, Statement-R, Executive, 8,5×13,5" et Oficio II Format en pouces : A3, A4-R, A4, A5-R, A6-R, B4-R, B5-R, B5, B6-R et Folio
	Formats standard 2	Sélectionner l'un des formats standard n'appartenant pas aux Formats standard 1. Les formats papier acceptés sont les suivants. Format métrique : A3, A4-R, A4, A5-R, A6-R B4-R, B5-R, B5, B6-R, Folio, 8K, 16K-R et 16K Format en pouces : Ledger, Letter-R, Letter, Legal, Statement-R, Executive, 8,5×13,5", Oficio II, 8K, 16K-R et 16K
	Autres	Sélectionner l'un des formats standard spéciaux et personnalisés. Les formats papier acceptés sont les suivants. ISO B5, Enveloppe #10 (Commercial #10), Enveloppe #9 (Commercial #9), Enveloppe #6 (Commercial #6 3/4), Enveloppe Monarch, Enveloppe DL, Enveloppe C5, Enveloppe C4, Hagaki, Oufuku Hagaki, Youkei 4, Youkei 2
	Entr. format	Entrer un format différent du format standard. Les formats papier acceptés sont les suivants. Format en pouces X (Horizontal) : 5,83~17" (par pas de 0,01"), X (Horizontal) : 3,86~11,69" (par pas de 0,01") Format métrique X (Horizontal) : 148~432 mm (par pas de 1 mm), X (Horizontal) : 98~297 mm (par pas de 1 mm)
Type de support	Les types de supports acceptés sont les suivants : Normal (105 g/m ² maximum), Rugueux, Transparent, Vélin (64 g/m ² ou moins), Étiquettes, Recyclé, Pré-imprimé**, Relié, Carte, Couleur, Perforé**, En-tête**, Enveloppe, Épais (106 g/m ² et plus), Haute qualité et Personnalisé 1 à 8	

* Pour sélectionner un type de support différent de *Normal*, se reporter à la section *Grammage du papier* à la page 8-7.

** Pour imprimer sur du papier pré-imprimé, perforé ou en-tête, se reporter à la section *Action pour papier spécial* à la page 8-10.

REMARQUE : Si le kit de FAX optionnel est installé et que le bac MF est utilisé pour imprimer les fax reçus, les types de support disponibles sont indiqués ci-dessous.

Normal, Recyclé, Relié, Couleur, Haute qualité, Rugueux et Personnalisé 1 à 8



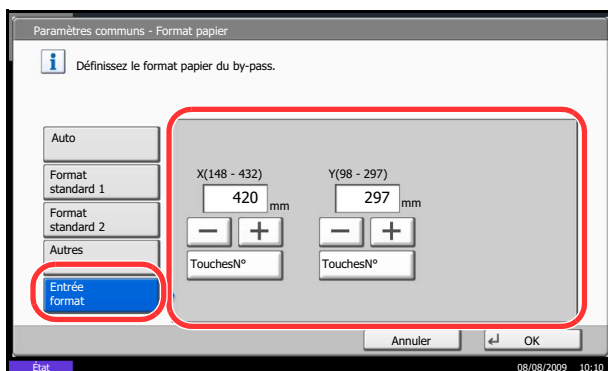
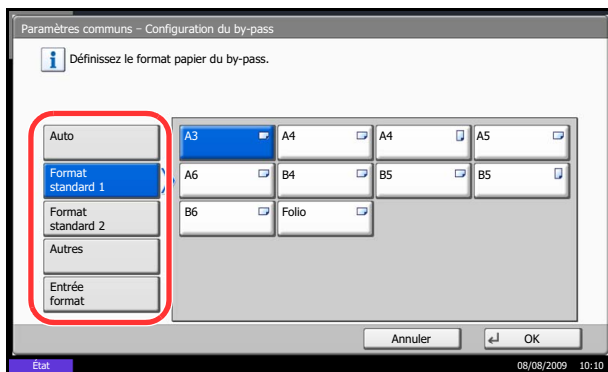
1 Appuyer sur la touche **Menu Système**.

2

2 Appuyer sur [Paramètres communs], [Suivant] dans *Config. original/papier*, [Suivant] dans *Configuration du by-pass*, puis [Modifier] dans *Format papier*.

3 Pour une détection automatique du format du papier, appuyer sur [Auto] et sélectionner [Métrique] ou [Pouce] pour l'unité.

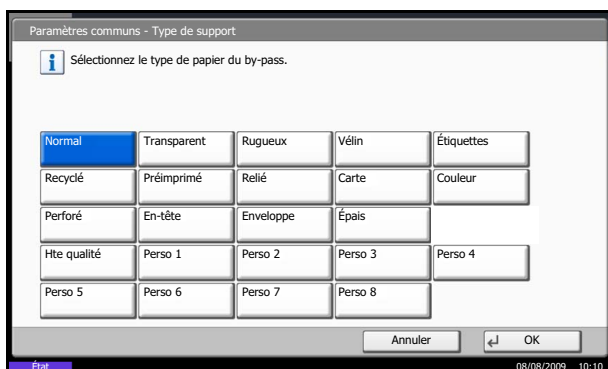
Pour sélectionner le format du papier, appuyer sur [Format standard 1], [Format standard 2], [Autres] ou [Entrée format] et sélectionner le format du papier.



Si l'on sélectionne [Entrée format], appuyer sur [+] ou [-] pour entrer les formats X (horizontal) et Y (vertical). Il est possible d'entrer le format directement à l'aide des touches numériques [TouchesN°].

4 Appuyer sur [OK]. L'écran précédent s'affiche.

5 Appuyer sur [Modifier] dans *Type de support* et sélectionner le type de support. Appuyer ensuite sur [OK].

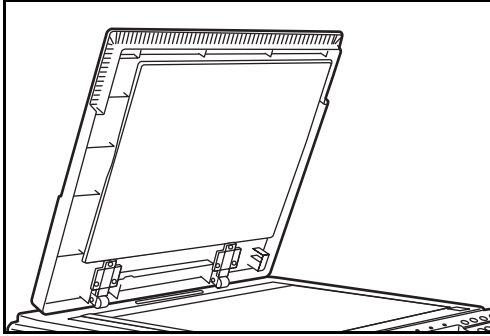


Chargement des originaux

Procéder comme suit pour charger les originaux à copier, à envoyer ou à mémoriser.

Mise en place des originaux sur la glace d'exposition

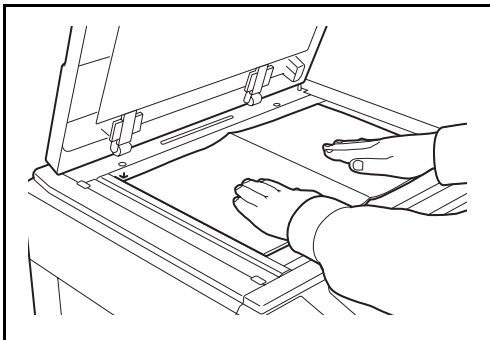
Il est possible de placer des livres ou des magazines sur la glace en tant qu'originaux en plus des feuilles habituelles.



- 1 Ouvrir le capot des originaux.

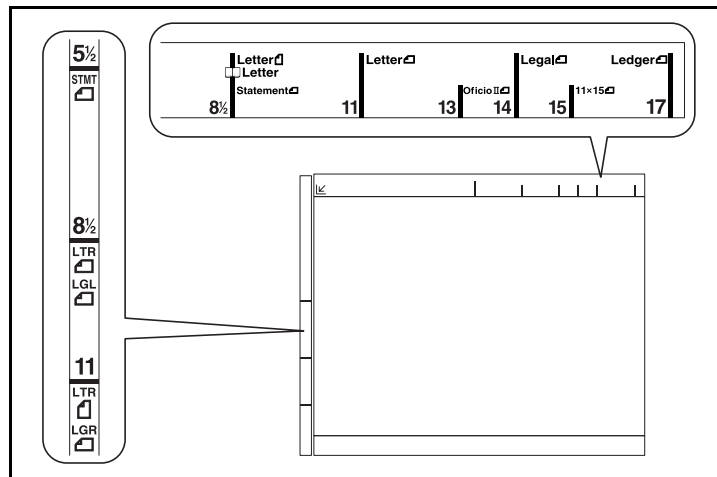
REMARQUE : Si le chargeur de document en option est installé, ouvrir le chargeur. Avant de l'ouvrir, vérifier qu'il ne reste aucun original dans le plateau des originaux ou sur la table d'éjection des originaux. Les originaux laissés dans le plateau des originaux ou sur la table d'éjection peuvent tomber de la machine lors de l'ouverture du chargeur de document.

Laisser le processeur de document ouvert si l'épaisseur de l'original est supérieure ou égale à 40 mm (1 5/8").

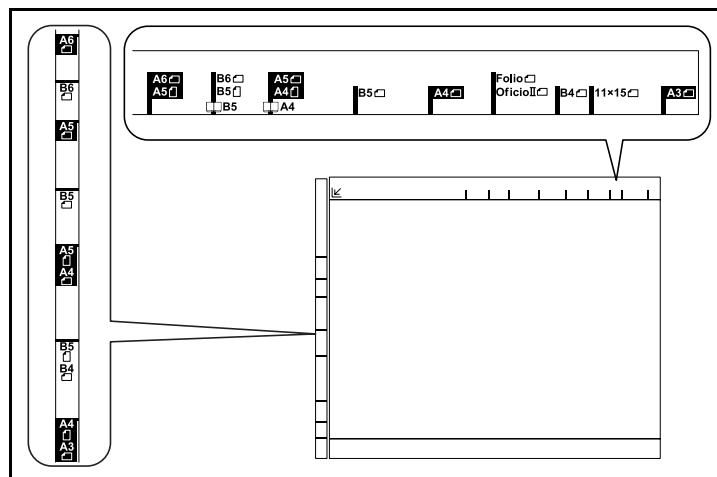


- 2 Mettre l'original en place. Placer la face à numériser vers le bas et, en commençant à partir du coin arrière gauche, l'aligner par rapport aux plaques d'indication du format d'original.

◆ Plaques d'indication du format de l'original
(Modèles en pouces)



(Modèles métriques)



3 Fermer le capot d'originaux.

IMPORTANT : Ne pas forcer sur le capot des originaux lors de sa fermeture. Une pression excessive risquerait de briser la glace d'exposition.

REMARQUE : Des ombres peuvent apparaître sur les contours et au centre des copies effectuées à partir d'originaux ouverts.

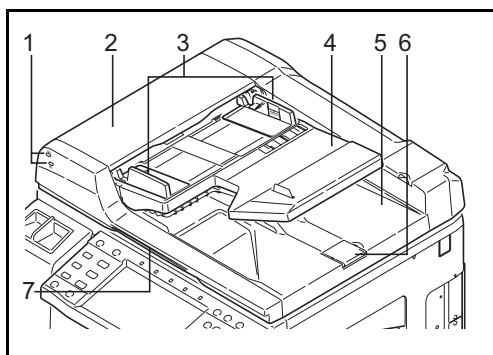


ATTENTION : afin d'éviter tout risque de blessure, ne pas laisser le processeur de document ouvert.

Chargement des originaux dans le chargeur de documents

Le processeur de document optionnel numérise automatiquement chaque feuille de plusieurs originaux. Les deux côtés des originaux recto-verso sont numérisés.

Nomenclature du chargeur de documents



- (1) Voyant de mise en place des originaux
- (2) Capot supérieur
- (3) Guides de largeur des originaux
- (4) Plateau des originaux
- (5) Table d'éjection des originaux
- (6) Butée d'original
- (7) Poignée d'ouverture

Originaux pris en charge par le chargeur de documents

Le chargeur de documents prend en charge les types d'originaux suivants.

Poids	45 à 160 g/m ²
Format	A3 maximum à A5-R minimum Ledger maximum à Statement-R minimum
Capacité	Papier normal (80 g/m ²), papier couleur, papier recyclé : 75 feuilles (mélange de formats d'originaux : 30 feuilles) Papier épais (120 g/m ²) : 49 feuilles Papier épais (160 g/m ²) : 37 feuilles Papier surglacé : 1 feuille papier (110 g/m ²) : 54 feuilles

Originaux non pris en charge par le chargeur de documents

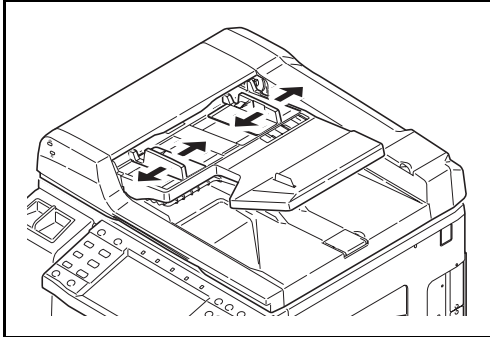
Le chargeur de documents ne prend pas en charge les types d'originaux suivants.

- Originaux souples tels que les feuilles de vinyle
- Transparents tels que le film OHP
- Papier carbone
- Originaux avec des surfaces très glissantes
- Originaux avec ruban adhésif ou colle
- Originaux mouillés
- Originaux comportant du correcteur qui n'a pas eu le temps de sécher
- Originaux ayant une forme irrégulière (non rectangulaire)
- Originaux découpés
- Papier froissé
- Originaux pliés (déplier l'original avant le chargement sous peine d'entraîner un bourrage papier).
- Originaux comportant des trombones ou des agrafes (retirer les trombones ou les agrafes et lisser les plis éventuels avant le chargement, afin d'éviter tout risque de bourrage).

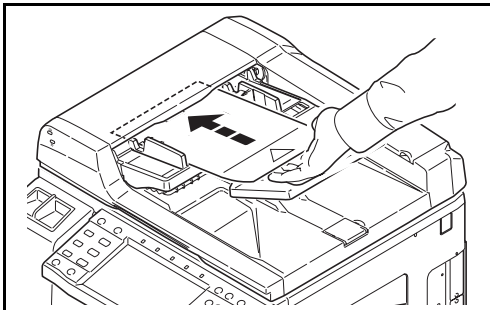
Comment charger les originaux

IMPORTANT : Avant de charger des originaux, vérifier qu'il n'y a aucun original dans la table d'éjection des originaux. Si des originaux sont laissés sur la table d'éjection, des bourrages papier risquent de se produire lors du chargement d'autres originaux.

2

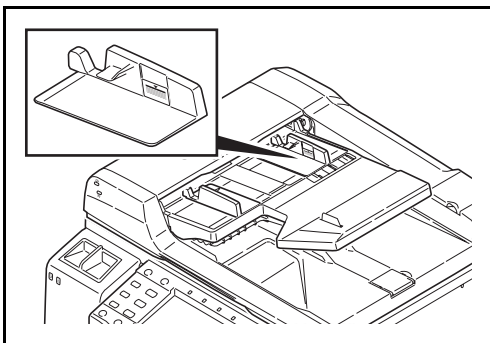


1 Régler les guides de largeur papier en fonction des originaux.



2 Mettre en place les originaux. Placer le côté à numériser (ou le premier côté des originaux recto-verso) vers le haut. Glisser le plus possible le bord d'attaque dans le processeur de document. Le voyant de mise en place des originaux doit s'allumer.

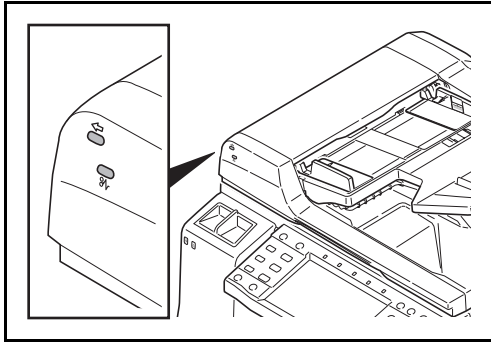
IMPORTANT : Vérifier que les guides de largeur de l'original sont en contact avec l'original. S'ils sont trop écartés, les rapprocher de l'original afin d'éviter tout risque de bourrage.



Vérifier que les originaux ne dépassent pas l'indicateur de niveau. S'ils dépassent le niveau maximum, ils risquent de provoquer un bourrage (voir la figure).

Les originaux perforés ou comportant des traits de prédécoupage doivent être chargés de manière à ce que les perforations ou les pointillés de coupe soient lus en dernier (pas en premier).

Voyant de mise en place des originaux



Selon la position des originaux, le voyant de mise en place des originaux est allumé ou éteint.

Les indications et leurs états sont les suivants.

- Vert (voyant de gauche) allumé : l'original est correctement positionné.
- Vert (voyant de gauche) clignotant : l'original n'est pas correctement positionné. Le retirer et le placer à nouveau.
- Rouge (voyant de droite) clignotant : l'original est en bourrage. Retirer l'original et le placer à nouveau correctement.

3 Utilisation de base

Ce chapitre aborde les opérations suivantes :

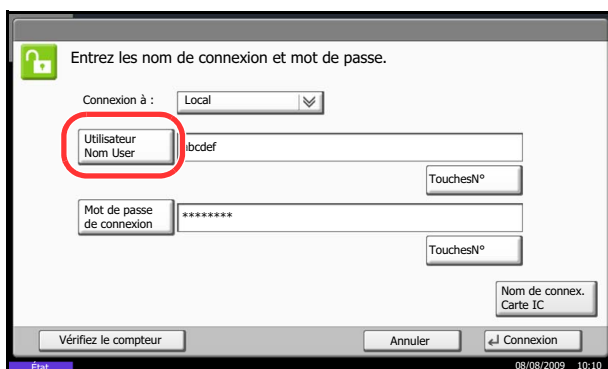
- Connexion/déconnexion 3-2
- Touche Entrée et touche Recherche rapide par n° 3-2
- Écran tactile 3-5
- Aperçu de l'original 3-6
- Copie..... 3-7
- Impression – Impression à partir d'une application..... 3-20
- Envoi..... 3-22
- Spécification de la destination 3-28
- Utilisation de la Boîte de document 3-31
- Utilisation de base de la Boîte de document..... 3-33
- Annulation de travaux 3-40
- Écran Installation rapide 3-41
- Programme (copie et envoi)..... 3-44
- Enregistrement de raccourcis (copie, envoi et réglages de boîte de documents) 3-44
- Utilisation de l'explorateur Internet..... 3-47

Connexion/déconnexion

Si l'administration des connexions d'utilisateurs est activée, il est nécessaire de saisir le nom d'utilisateur et le mot de passe de connexion pour utiliser la machine.

REMARQUE : Il est impossible de se connecter si le nom d'utilisateur ou le mot de passe de connexion ont été oubliés. Dans ce cas, se connecter avec les droits d'administrateur pour modifier le nom d'utilisateur ou le mot de passe de connexion.

Connexion



- 1 Si l'écran ci-contre s'affiche en cours d'exploitation, appuyer sur [Utilisateur Nom user].

Appuyer sur [TouchesN°] pour entrer les informations de connexion directement à l'aide des touches numériques.

- 2 Entrer l'ID utilisateur et appuyer sur [OK].

REMARQUE : Pour plus de détails sur la saisie de caractères, se reporter à la section *Méthode de saisie de caractères* à la page *Annexe-10*.

- 3 Appuyer sur [Mot de passe de connexion].

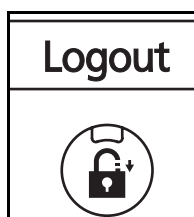
Appuyer sur [TouchesN°] pour entrer les informations de connexion directement à l'aide des touches numériques.

- 4 Entrer le mot de passe et appuyer sur [OK].

- 5 Vérifier que l'ID d'utilisateur et le mot de passe sont corrects, puis appuyer sur [Connexion].

REMARQUE : Si *Authentification réseau* est sélectionné comme méthode d'authentification de l'utilisateur, Local ou Réseau peuvent être sélectionnés comme destination d'authentification.

Déconnexion



Pour se déconnecter de la machine appuyer sur la touche **Logout** pour revenir à l'écran de saisie du nom d'utilisateur et du mot de passe de connexion.

Touche Entrée et touche Recherche rapide par n°

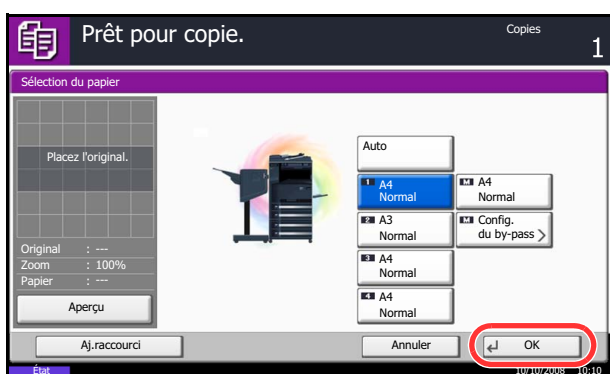
Cette section explique l'utilisation de la touche **Entrée** et de la touche **Recherche rapide par n°** du panneau de commande.

Utilisation de la touche Entrée (↵)

La touche **Entrée** fonctionne de la même manière que les touches affichées sur l'écran tactile (par ex. [OK] et [Fermer]).

Le symbole Entrée (↵) est affiché à côté des touches dont l'utilisation s'effectue à l'aide de la touche **Entrée** (par ex. [↵ OK], [↵ Fermer]).

Le fonctionnement de la touche **Entrée** est expliqué ci-dessous en utilisant l'exemple de la sélection du papier pour la copie. Pour plus d'informations sur la procédure, se reporter à la section *Sélection du papier à la page 4-4*.



- 1 Dans l'écran de sélection du papier, appuyer sur la touche du magasin contenant le format de papier requis.

Le symbole Entrée (↵) s'affiche sur le bouton [OK] de l'écran tactile, indiquant que la touche **Entrée** effectue la même action que [OK].

- 2 Pour effectuer la copie avec le papier sélectionné, appuyer sur la touche **Entrée** (ou [OK]).

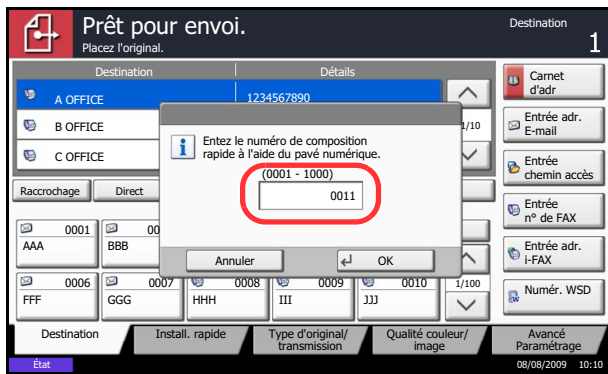
Utilisation de la touche de recherche rapide par n° (Ⓜ)

Utiliser la touche **Recherche rapide par n°** pour effectuer une action en saisissant simplement un numéro directement à l'aide des touches numériques. Par exemple, il est possible de spécifier la numérotation abrégée pour une destination de transmission ou de rappeler un programme mémorisé à l'aide de son numéro de programme.

La touche **Recherche rapide par n°** effectue la même action que [N°] affiché sur l'écran tactile.

L'utilisation de la touche **Recherche rapide par n°** est expliquée ci-dessous en prenant pour exemple la spécification d'un numéro de composition rapide et son utilisation pour sélectionner une destination. Pour plus d'informations sur la numérotation abrégée, se reporter à la section *Spécification de la destination à la page 3-28*.

- 1 Appuyer sur la touche **Recherche rapide par n°** (ou [N°]) dans l'écran principal d'envoi.



- 2 Dans l'écran de saisie du numéro , utiliser les touches numérique pour saisir le numéro de composition rapide.
- 3 Si le numéro de composition rapide est compris entre 1 et 3 chiffres, appuyer sur la touche **Entrée** (ou [OK]).

La destination spécifiée s'affiche dans la liste de destinations.

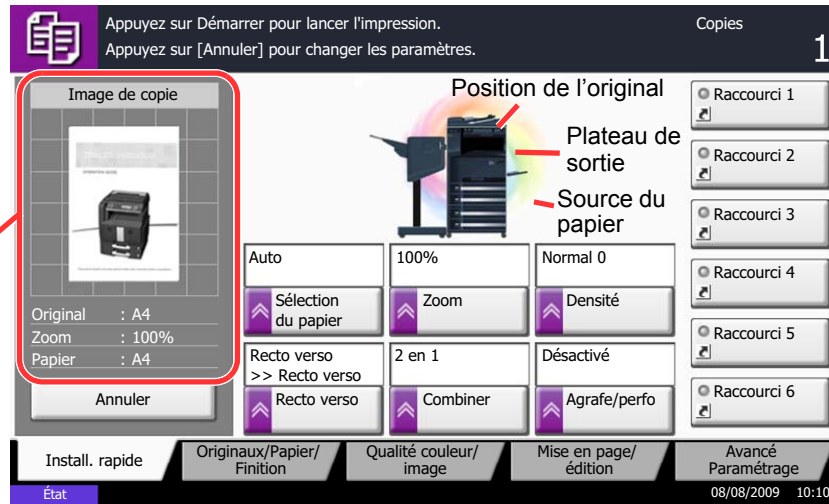
REMARQUE : Si le numéro de composition rapide comprend 4 chiffres, l'opération de l'étape 3 peut être omise. L'écran principal d'envoi s'affiche et la destination spécifiée apparaît dans la liste de destinations.

Écran tactile

Affichage des originaux et du papier

L'écran tactile affiche la source de papier sélectionnée et le réceptacle de sortie.

Format/orientation
de l'original et du
papier

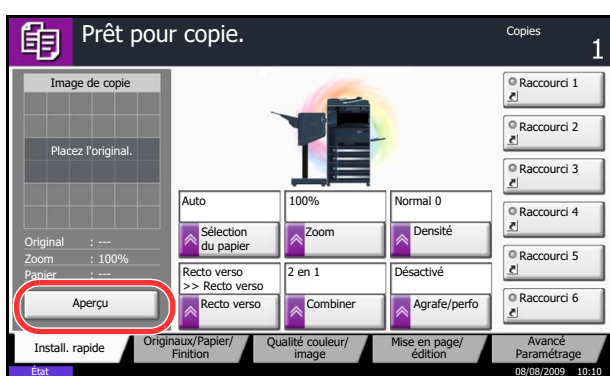


Aperçu de l'original

Il est possible d'afficher un aperçu du document numérisé.

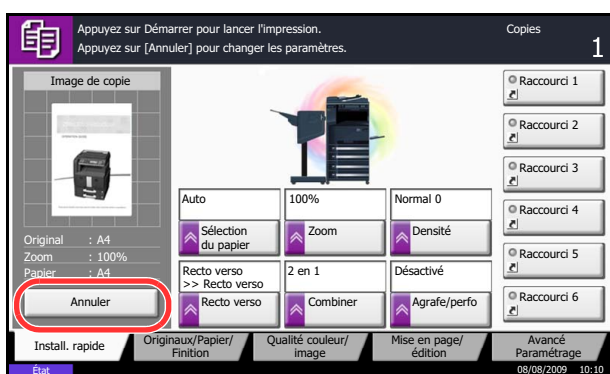
REMARQUE : Pour afficher l'aperçu d'une image stockée dans une Boîte de document, se reporter à la section *Aperçu des documents/vérification des détails du document à la page 3-37*. La méthode permettant d'afficher un aperçu est décrite ci-après.

La description concerne la copie d'un original d'une page.



- 1 Appuyer sur la touche **Copier** et placer l'original sur la glace d'exposition.
- 2 Appuyer sur [Aperçu].

- 3 La machine numérise l'original. Une fois la numérisation terminée, l'image de l'aperçu s'affiche à l'écran.
- 4 Pour modifier la qualité ou la mise en page, appuyer sur [Annuler] ou sur la touche **Arrêter**. Modifier les réglages et appuyer sur [Aperçu] une deuxième fois pour afficher un aperçu avec les nouveaux réglages.

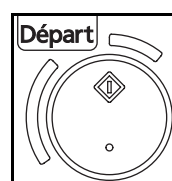
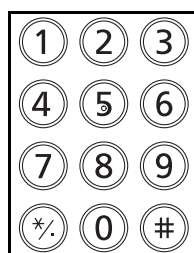
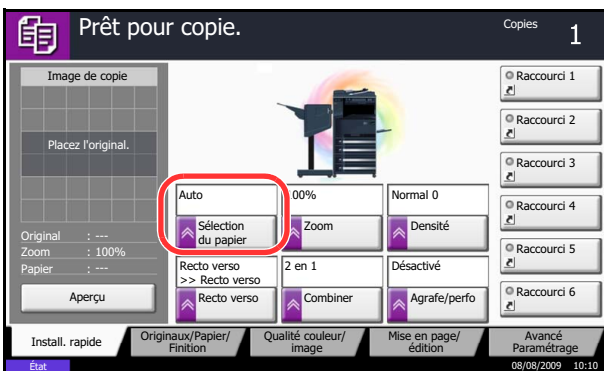
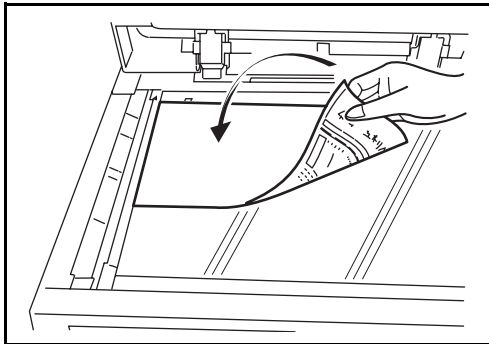
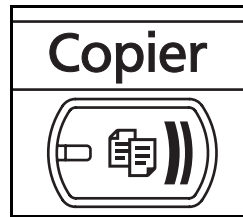


REMARQUE : En cas de numérisation d'un original comportant plusieurs pages, seule la première page est affichée dans l'aperçu.

- 5 S'il n'y a pas de problème avec l'image de l'aperçu, appuyer sur la touche **Départ**. La copie commence.

Copie

Procéder comme suit pour effectuer des copies.



- 1 Appuyer sur la touche **Copier** lorsque la touche/voyant **Copier** est éteinte.

REMARQUE : Si l'écran tactile est éteint, appuyer sur la touche **Économie d'Énergie** ou **Power** et attendre que la machine se chauffe.

- 2 Placer les originaux sur la glace d'exposition ou dans le chargeur de documents en option.

REMARQUE : Pour plus d'informations sur le chargement, se reporter à la section *Chargement des originaux à la page 2-32*.

- 3 Vérifier que l'option [Auto] est sélectionnée dans *Sélection du papier* sur l'écran tactile. Le papier correspondant au format de l'original est sélectionné automatiquement.

Pour modifier le format du papier, appuyer sur [Originaux/Papier/Finition], [Sélection du papier] et sélectionner la source de papier souhaitée.

REMARQUE : Le cas échéant, il est possible de sélectionner le format du papier manuellement.

- 4 Entrer le nombre de copies à l'aide des touches numériques. Le nombre maximum est de 999.

- 5 Appuyer sur la touche **Départ** pour lancer la copie.

- 6 Une fois les copies terminées, les retirer du plateau supérieur.

Réglage de la densité

Cette fonction permet de régler la densité de la copie.

Option de réglage de la densité	Description
Manuel	Réglage de la densité à l'aide de 7 ou 13 niveaux.
Auto	Sélection de la densité optimale en fonction de la densité de l'original.

REMARQUE : Il est possible de sélectionner Auto comme réglage par défaut (se reporter à la section *Densité à la page 8-18*).

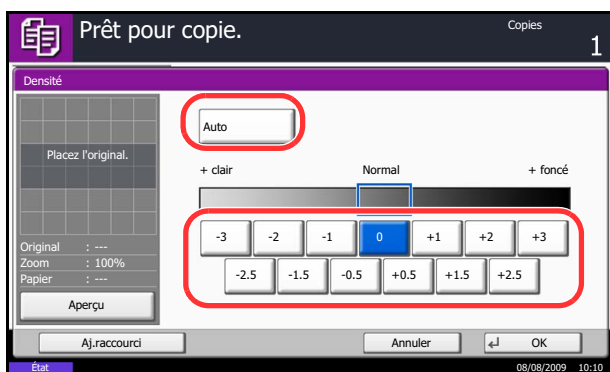
La méthode permettant de régler la densité des copies est décrite ci-après.

- 1 Appuyer sur la touche **Copier**.
- 2 Placer les originaux sur la glace d'exposition
- 3 Appuyer sur [Qualité image] -> [Densité].
- 4 Pour régler la densité manuellement, appuyer sur [-3] (+ clair) à [+3] (+ foncé). Il est possible de modifier le niveau de la densité de [-3] (+ clair) à [+3] (+ foncé) par demi valeurs.

Pour passer du réglage de densité Manuel au réglage Auto, appuyer sur [Auto].

- 5 Appuyer sur [OK].

- 6 Appuyer sur la touche **Départ**. La copie commence.



Choix de la qualité image

Cette fonction permet de choisir la qualité d'image adaptée au type d'original.

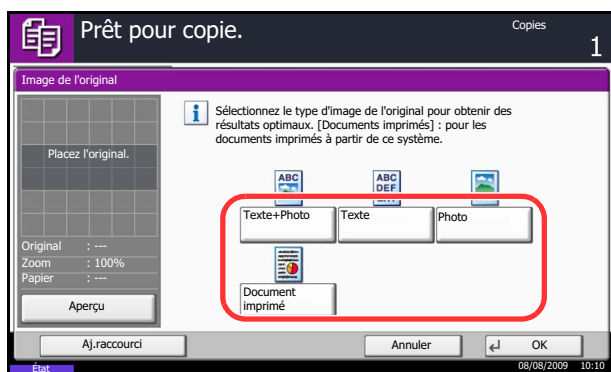
Le tableau ci-après répertorie les options de qualité.

Option de Qualité image	Description
Texte+Photo	Approprié pour les originaux comportant à la fois du texte et des photos.
Texte	Approprié pour les originaux comportant essentiellement du texte.
Photo	Approprié pour les photos prises avec un appareil photo.
Document imprimé	Pour les documents imprimés à partir de cette machine.

3

La méthode permettant de choisir la qualité des copies est décrite ci-après.

- 1 Appuyer sur la touche **Copier**.
- 2 Placer les originaux sur la glace d'exposition
- 3 Appuyer sur [Qualité image] -> [Image de l'original].
- 4 Sélectionner la qualité de l'image.
- 5 Appuyer sur [OK].

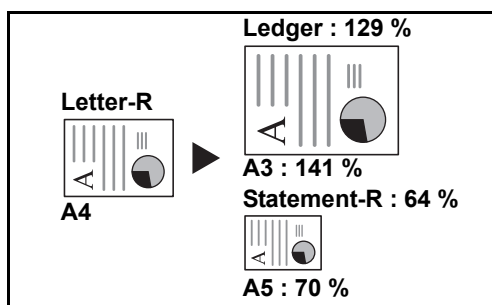


- 6 Appuyer sur la touche **Départ**. La copie commence.

Agrandissement/réduction

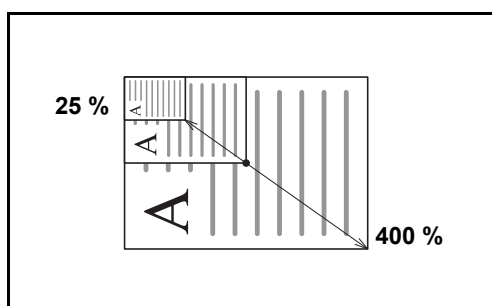
Il est possible de régler le taux de reproduction afin d'agrandir ou de réduire l'image de l'original. Les options de zoom suivantes sont disponibles.

Zoom auto



Réduction ou agrandissement automatique de l'image de l'original en fonction du format papier sélectionné.

Zoom manuel



Réduction ou agrandissement manuel de l'image de l'original par pas de 1 %, entre 25 et 400 %.

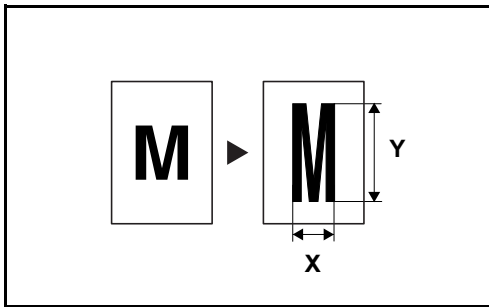
Zoom prédéfini

Réduction ou agrandissement selon des taux prédéfinis.

Les taux suivants sont disponibles.

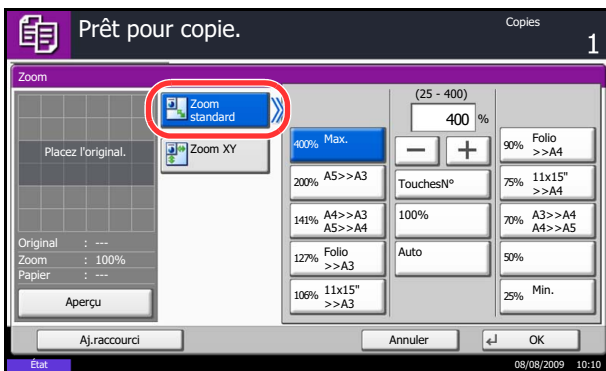
Modèle	Niveau de zoom (original - copie)
Modèles américains	100 %, Auto, 400 % (Max.), 200 % (STMT >> Ledger), 154 % (STMT >> Legal), 129 % (Letter >> Ledger), 121 % (Legal >> Ledger), 78 % (Legal >> Letter), 77 % (Ledger >> Legal), 64 % (Ledger >> Letter), 50 % (Ledger >> STMT), 25 % (Min.)
Modèles européens	100 %, Auto, 400 % (Max.), 200 % (A5 >> A3), 141 % (A4 >> A3, A5 >> A4), 127 % (Folio >> A3), 106 % (11×15" >> A3), 90 % (Folio >> A4), 75 % (11×15" >> A4), 70 % (A3 >> A4, A4 >> A5), 50 %, 25 % (Min.)
Modèles métriques (Asie Pacifique)	100 %, Auto, 400 % (Max.), 200 % (A5 >> A3), 141 % (A4 >> A3, B5 >> B4), 122 % (A4 >> B4, A5 >> B5), 115 % (B4 >> A3, B5 >> A4), 86 % (A3 >> B4, A4 >> B5), 81 % (B4 >> A4, B5 >> A5), 70 % (A3 >> A4, B4 >> B5), 50 %, 25 % (Min.)

Zoom XY



Sélection individuelle du taux de reproduction vertical et horizontal. Réduction ou agrandissement de l'image de l'original par pas de 1 %, entre 25 et 400 %.

La méthode permettant d'utiliser l'option d'agrandissement/réduction est décrite ci-après.



- 1 Appuyer sur la touche **Copier**.
- 2 Placer les originaux sur la glace d'exposition
- 3 Placer l'original sur la glace d'exposition et appuyer sur [Mise en page/édition] -> [Zoom].
- 4 Appuyer sur [Zoom standard] pour utiliser le Zoom auto.

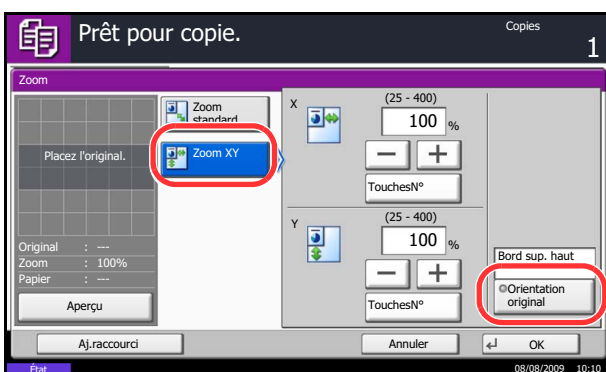
Appuyer sur [+] ou sur [-] pour modifier le taux de reproduction, le cas échéant. Il est possible d'appuyer sur [TouchesN°] pour entrer le taux de reproduction directement à l'aide des touches numériques.

Pour utiliser le mode Zoom prédéfini, sélectionner la touche correspondant au taux de reproduction souhaité.

Pour utiliser le mode Zoom XY, appuyer sur [Zoom XY].

Appuyer sur [+] ou sur [-] pour modifier le taux de reproduction X (horizontal) et Y (vertical). Il est possible d'appuyer sur [TouchesN°] pour entrer le taux de reproduction directement à l'aide des touches numériques.

Appuyer sur [Orientation original] pour choisir l'orientation des originaux, [Bord sup. haut] ou [Bord sup. gche]. Appuyer ensuite sur [OK].



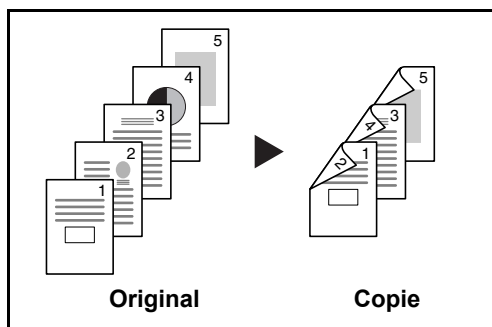
- 5 Appuyer sur [OK].
- 6 Appuyer sur la touche **Départ**. La copie commence.

Copie recto verso

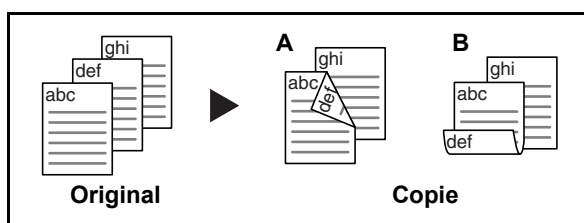
Cette option permet d'effectuer des copies recto verso. Les options recto verso suivantes sont disponibles.

Il est également possible d'effectuer des copies recto à partir d'originaux recto verso ou d'originaux comportant des pages en vis à vis (livres, par exemple). Les modes suivants sont disponibles.

Recto sur recto verso



Cette option permet d'effectuer des copies recto verso à partir d'originaux recto. Si le nombre d'originaux est impair, le verso de la dernière copie sera vierge.

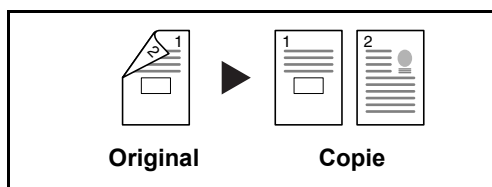


Les options de reliure suivantes sont disponibles.

A Original Gauche/Droite sur *Reliure Gauche/Droite* : pas de rotation des images sur le verso.

B Original Gauche/Droite sur *Reliure Haut* : rotation des images de 180° sur le verso. Les copies peuvent être reliées sur le bord supérieur, afin d'avoir la même orientation lorsque l'on tourne les pages.

Recto verso sur recto

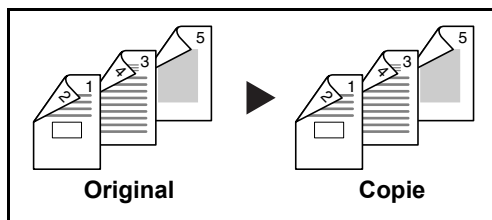


Cette option permet de copier chaque côté d'un original recto verso sur deux feuilles individuelles. Le chargeur de documents en option est nécessaire dans ce cas.

Les options de reliure suivantes sont disponibles.

- *Reliure Gauche/droite* : pas de rotation des images sur le verso.
- *Reliure Haut* : rotation des images de 180° sur le verso.

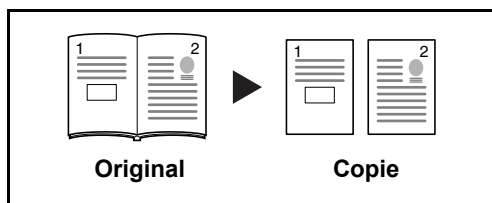
Recto verso sur recto verso



Cette option permet d'effectuer des copies recto verso à partir d'originaux recto verso. Le chargeur de documents en option est nécessaire dans ce cas.

REMARQUE : Les formats de papier suivants sont pris en charge en mode Recto verso vers Recto verso : Ledger, Legal, Letter, Letter-R, Executive, Statement-R, Oficio II, 8.5×13.5", A3, B4, A4, A4-R, B5, B5-R, A5-R et Folio.

Livre sur recto



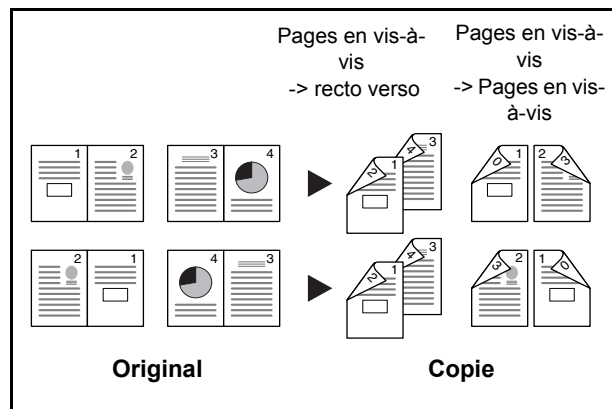
Cette option permet d'effectuer une copie recto d'un livre recto verso ou ouvert.

Les options de reliure suivantes sont disponibles.

- *Reliure gauche* : les originaux avec des pages en vis-à-vis sont copiés de gauche à droite.
- *Reliure droite* : les originaux avec des pages en vis-à-vis sont copiés de droite à gauche.

REMARQUE : Les formats d'originaux et de papier suivants sont pris en charge en mode Recto verso sur Recto et Livre sur Recto. Original : Ledger, Letter-R, A3, B4, A4-R, B5-R, A5-R et 8K. Papier : Letter, A4, B5 et 16K. Il est possible de modifier le format du papier et de réduire ou d'agrandir la copie en fonction de ce format.

Livre sur recto verso

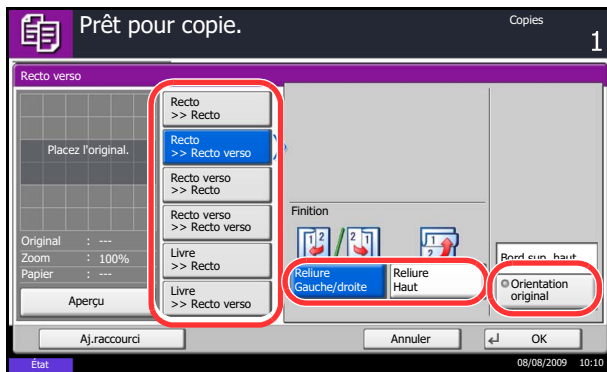


Cette option permet d'effectuer des copies recto verso à partir d'un livre ouvert avec les pages en vis à vis.

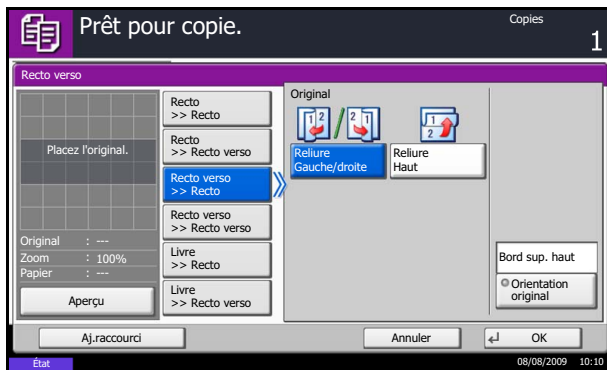
REMARQUE : Les formats d'originaux et de papiers suivants sont pris en charge en mode Livre sur Recto verso. Original : Ledger, Letter-R, A3, B4, A4-R, B5-R, A5-R et 8K. Papier : Letter, A4 et B5.

La méthode permettant d'effectuer des copies recto verso est décrite ci-après.

- 1 Appuyer sur la touche **Copier**.
- 2 Placer les originaux sur la glace d'exposition
- 3 Appuyer sur [Mise en page/édition], puis sur [Recto verso].



- 4 Sélectionner l'option Recto verso souhaitée.
- 5 Si l'on sélectionne [Recto>>Recto verso] ou [Recto verso>>Recto verso], sélectionner le bord de la reliure des originaux dans *Finition*.
Si l'on sélectionne [Livre>>Recto verso], appuyer sur [Livre>>Recto verso] ou [Livre>> Livre] dans *Finition* pour sélectionner le paramètre recto verso.



- 6 Si l'on sélectionne [Recto verso>>Recto] ou [Recto verso>>Recto verso], [Livre>>Recto] ou [Livre>>Recto verso], sélectionner le bord de la reliure des originaux dans *Original*.
- 7 Appuyer sur [Orientation original] pour choisir l'orientation des originaux, [Bord sup. haut] ou [Bord sup. gche]. Appuyer ensuite sur [OK].
- 8 Appuyer sur [OK].

- 9 Appuyer sur la touche **Départ**.

Lorsque l'original placé sur la glace d'exposition est numérisé, passer au suivant. Puis, appuyer sur la touche **Départ**.

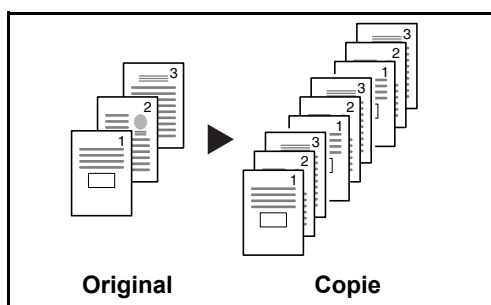
Lorsque tous les originaux ont été lus, appuyer sur [Fin de num] pour lancer la copie.

Copies assemblées/découlées

Cette machine permet d'assembler et de décaler les copies.

Il est possible d'utiliser la fonction Assembler/Décaler dans les cas suivants.

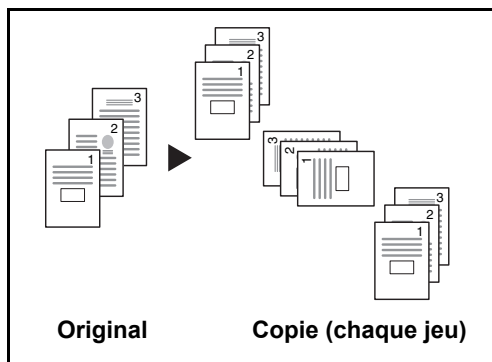
Assembler



Cette option permet de lire plusieurs originaux et de produire des jeux de copies complets triés dans l'ordre des pages.

Décaler

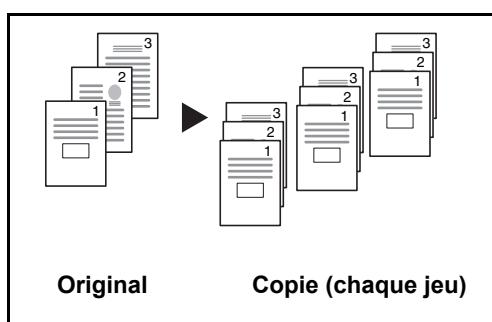
Sans finisseur de documents



Si le finisseur de documents n'est pas installé, lors de l'utilisation du décalage, les copies imprimées sont produites après la rotation de chaque jeu (ou page) de 90°.

REMARQUE : Pour ce faire, charger le même format de papier avec une orientation différente dans une source de papier différente de celle sélectionnée. Les formats de papier pris en charge en mode *Décalage* sont A4, B5, Letter et 16K.

Avec finisseur de documents



Lors de l'utilisation du décalage, les copies imprimées sont séparées après chaque jeu de copies (ou après chaque page).

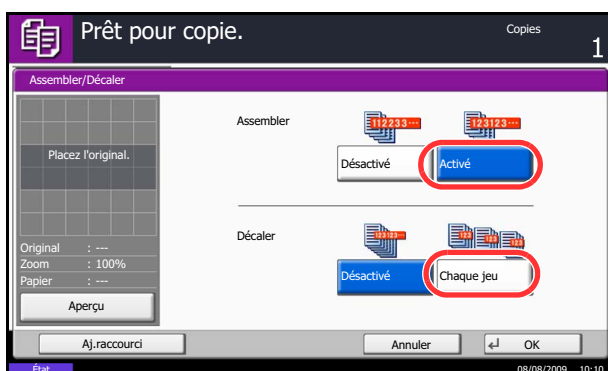
REMARQUE : Le finisseur de documents en option est nécessaire dans ce cas.

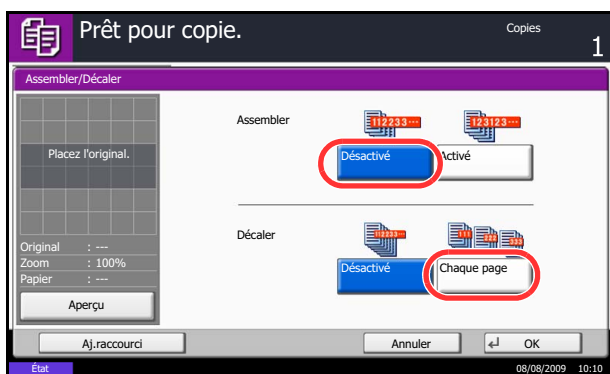
La méthode permettant d'utiliser la fonction d'assemblage/décalage est décrite ci-après.

- 1 Appuyer sur la touche **Copier**.
- 2 Placer les originaux sur la glace d'exposition
- 3 Appuyer sur [Originaux/Papier/Finition], puis sur [Assembler/Décaler].
- 4 Pour utiliser la fonction de copies assemblées, appuyer sur [Activé] dans *Assembler*.

Pour utiliser la fonction de copies décalées, appuyer sur [Chaque jeu] dans *Décalage*.

Appuyer sur [OK].





Si [Désactivé] est sélectionné pour *Assembler*, appuyer sur [Désactivé] ou [Chaque page] dans *Décalage*.

5 Appuyer sur [OK].

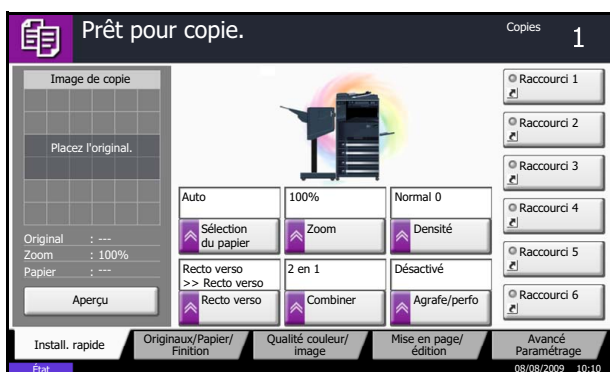
6 Appuyer sur la touche **Départ**. La copie commence.

Réserver suivant

Cette fonction permet de réserver le travail de copie suivant pendant l'impression. En utilisant cette fonction, l'original sera numérisé pendant que la machine imprime. Lorsque le travail d'impression en cours se termine, la copie réservée est imprimée. La procédure varie en fonction des réglages *Réserver priorité suiv.* (se reporter page 8-27).

Si *Réserver priorité suiv.* est sur [Activé]

L'écran par défaut de la fonction de copie s'affiche sur l'écran tactile pendant l'impression.



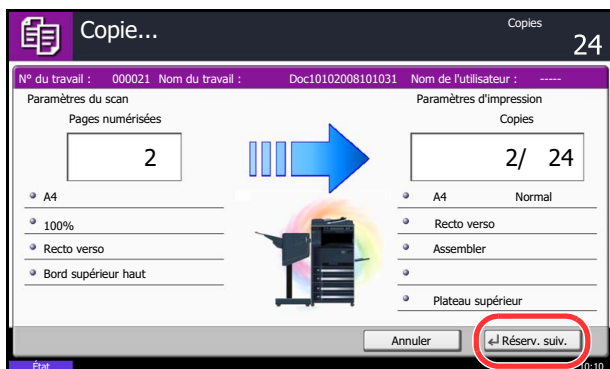
1 Placer les originaux dans la machine pour réserver la copie et configurer les paramètres de copie.

2 Appuyer sur la touche **Départ**.

La machine numérise les originaux. Lorsque le travail d'impression en cours se termine, la copie réservée est imprimée.

Si le Réserver priorité suiv. est sur [Désactivé]

L'écran Copie s'affiche sur l'écran tactile pendant l'impression.



- 1 Appuyer sur [Réserv. suiv.].

L'écran par défaut pour la copie s'affiche.

3

- 2 Placer les originaux dans la machine pour réserver la copie et configurer les paramètres de copie.
- 3 Appuyer sur la touche **Départ**.

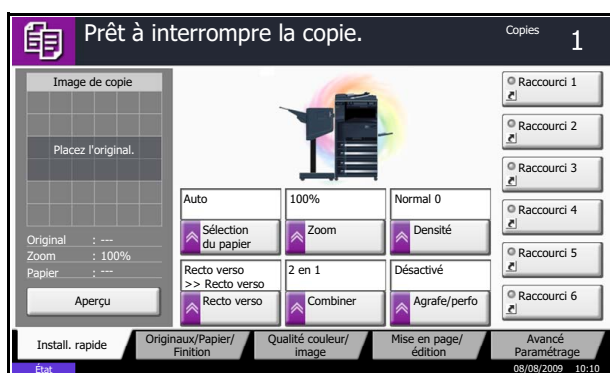
La machine numérise les originaux. Lorsque le travail d'impression en cours se termine, la copie réservée est imprimée.

Interruption de copie

Cette fonction permet de mettre en pause les travaux en cours en cas de besoin d'effectuer des copies immédiatement.

Lorsque l'interruption de copie se termine, la machine reprend les travaux d'impression en pause.

REMARQUE : Il est possible de modifier le délai avant l'annulation de l'interruption de copie. Modifier le délai en fonction des besoins. Pour plus d'informations, voir *Temporisation de sortie d'interruption à la page 8-51*.



- 1 Appuyer sur la touche **Interruption**.

Prêt à interrompre la copie s'affiche.

Le travail d'impression en cours est temporairement interrompu.

- 2 Placer les originaux dans la machine pour l'interruption de copie et configurer les paramètres de copie.
- 3 Appuyer sur la touche **Départ** pour lancer l'interruption de copie.
- 4 Lorsque l'interruption de copie se termine, appuyer sur la touche **Interruption**. La machine reprend les travaux d'impression en pause.

Agrafage

Cette fonction permet d'agrafer les copies terminées.

REMARQUE : L'agrafage nécessite le finisseur de documents ou le finisseur intégré en option.

Les options d'agrafage et les orientations suivantes sont disponibles.

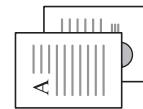
Orientation de l'original : bord supérieur (bord arrière)



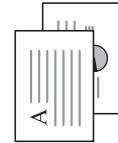
Orientation de l'original : bord supérieur (bord arrière)



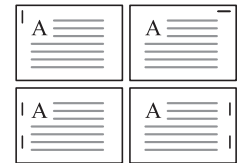
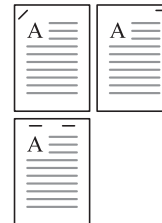
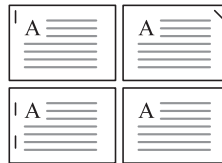
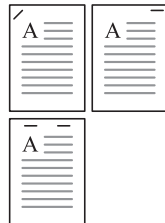
Orientation de l'original : Bord supérieur gauche (coin supérieur gauche)



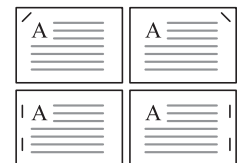
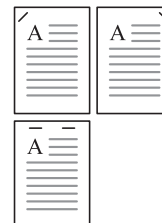
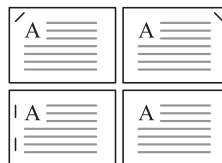
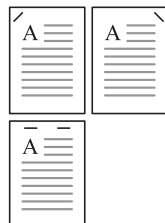
Orientation de l'original : Bord supérieur gauche (coin supérieur gauche)



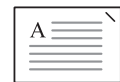
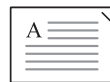
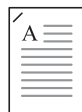
Finisseur de documents
Sens de chargement du papier dans le magasin



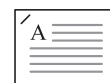
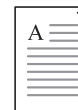
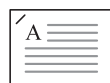
Finisseur de documents
Sens de chargement du papier dans le magasin



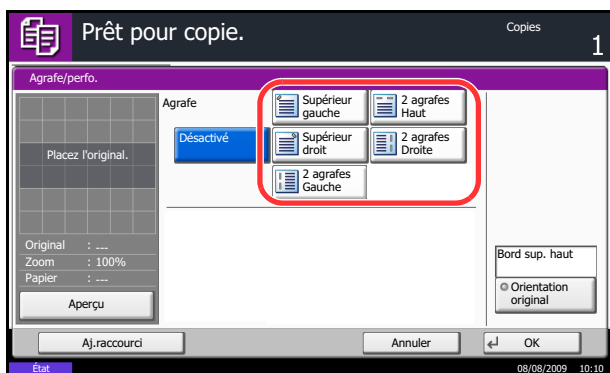
Finisseur intégré
Sens de chargement du papier dans le magasin



Finisseur intégré
Sens de chargement du papier dans le magasin



Pour réaliser des copies agrafées, procéder comme suit.



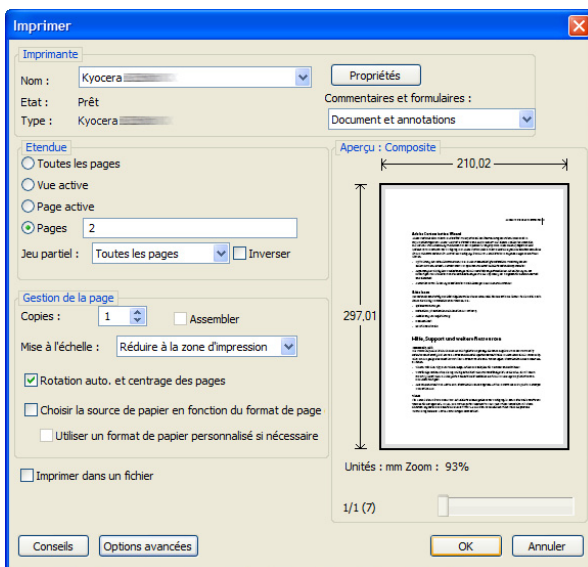
- 1 Appuyer sur la touche **Copier**.
- 2 Placer les originaux sur la glace d'exposition
- 3 Appuyer sur [Originaux/Papier/Finition], puis sur [Agrafe].
- 4 Sélectionner la position d'agrafage.
- 5 Appuyer sur [Orientation original] pour choisir l'orientation des originaux, [Bord sup. haut] ou [Bord sup. gche]. Appuyer ensuite sur [OK].
- 6 Appuyer sur [OK].
- 7 Appuyer sur la touche **Départ**. La copie commence.

Impression – Impression à partir d'une application

Procéder comme suit pour imprimer des documents à partir d'une application.

REMARQUE : Pour imprimer le document à partir d'applications, installer le pilote d'imprimante sur l'ordinateur à l'aide du CD-ROM (Product Library) fourni.

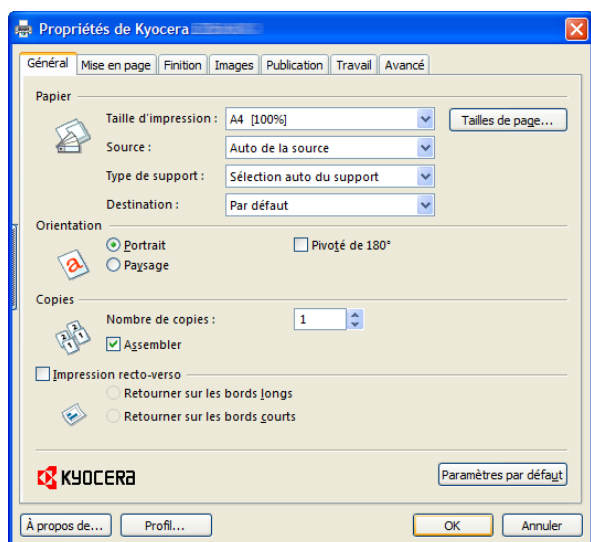
- 1 Créer un document dans une application.
- 2 Cliquer sur **Fichier** et sélectionner **Imprimer** dans l'application. La boîte de dialogue **Imprimer** s'affiche.
- 3 Cliquer sur le bouton ▼ à côté du champ Nom et sélectionner cette machine dans la liste.



- 4 Indiquer le nombre d'impressions souhaitées dans la case **Nombre de copies**. Le nombre maximum est de 999.

Pour imprimer plusieurs documents, sélectionner **Assembler** afin de les imprimer un par un dans l'ordre des pages.

- 5 Cliquer sur le bouton **Propriétés**. La boîte de dialogue **Propriétés** s'affiche.



- 6 Sélectionner l'onglet **Général** et cliquer sur le bouton **Format page** pour sélectionner le format du papier.

Pour imprimer sur des papiers spéciaux, par exemple papier épais ou transparents, cliquer sur le menu **Type de support** et sélectionner le type de support.

- 7 Cliquer sur **Source** et sélectionner la source de papier.

REMARQUE : Si l'option **Sélection auto.** est activée, le papier est alimenté automatiquement à partir de la source de papier contenant le format et le type de papier adapté. Pour imprimer sur des papiers spéciaux, par exemple enveloppe ou papier épais, placer le papier dans le bac MF et sélectionner **Bac MF**.

- 8 Sélectionner l'orientation du papier, **Portrait** ou **Paysage**, en fonction de l'orientation du document.

Si l'option **Retourné** est activée, le document sera imprimé après une rotation de 180°.

- 9 Cliquer sur le bouton **OK** pour revenir à la boîte de dialogue **Imprimer**.

- 10 Cliquer sur le bouton **OK** pour lancer l'impression.

Envoi

Cette machine permet d'envoyer une image numérisée comme pièce jointe à un e-mail ou vers un PC en réseau. Pour ce faire, il est nécessaire d'enregistrer l'adresse de l'émetteur et du destinataire sur le réseau.

Un environnement réseau permettant de connecter la machine à un serveur de messagerie est requis. Il est recommandé d'utiliser un réseau local (LAN) afin d'éviter les problèmes de sécurité et de vitesse de transmission.

Lorsque l'on envoie une image numérisée, il est également possible de l'imprimer ou de l'envoyer dans la Boîte de document.

Pour utiliser la fonction de numérisation, procéder comme suit :

- Programmer les réglages, notamment les paramètres de messagerie de la machine.
- Utiliser COMMAND CENTER (page Web HTML interne) pour enregistrer l'adresse IP, le nom d'hôte du serveur SMTP et le destinataire.
- Sélectionner le destinataire dans le Carnet d'adresses ou à l'aide des touches uniques.
- Si l'option Dossier PC (SMB/FTP) est sélectionnée, il est nécessaire de partager le dossier de destination. Pour configurer le Dossier PC, contacter l'administrateur.
- Création/enregistrement d'une Boîte de document (si une Boîte de document est sélectionnée comme destination)
- Réglages de transmission détaillés (pour sélectionner une Boîte de document comme destination ou imprimer et envoyer l'image simultanément).

Procéder comme suit pour effectuer les fonctions d'envoi de base. Les cinq options suivantes sont disponibles.

- Envoi en E-mail : envoie l'image numérisée d'un original comme pièce jointe à un e-mail...page 3-23
- Envoi vers dossier (SMB) : stocke l'image numérisée d'un original dans un dossier partagé sur un PC...page 3-24
- Envoi vers dossier (FTP) : stocke l'image numérisée d'un original dans un dossier sur un serveur FTP...page 3-24
- Envoi vers Boîte de document : Cette fonction permet d'envoyer des documents stockés dans une boîte à documents sur cette machine...page 6-6
- Numérisation d'images à l'aide de TWAIN/WIA : charge les données d'un document stocké dans une boîte personnalisée sur PC... Voir *TWAIN/WIA Driver Operation Guide*

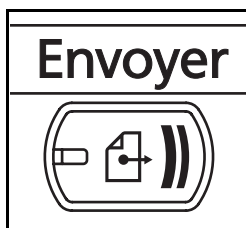
REMARQUE : Il est possible de combiner plusieurs options d'envoi. Se reporter à la section *Envoi vers différents types de destinataires (Envoi multiple)* à la page 3-30.

Envoi en E-mail

Cette option permet d'envoyer l'image numérisée d'un original comme pièce jointe à un e-mail.

REMARQUE :

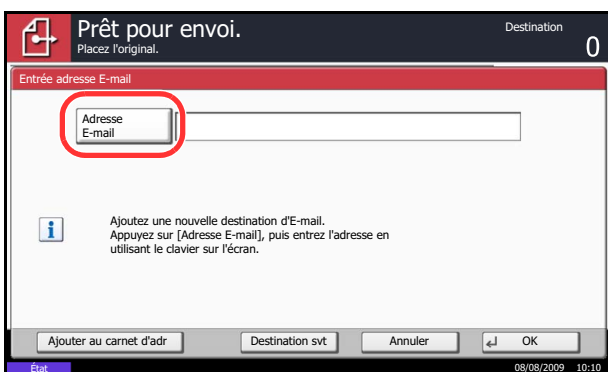
- Il est nécessaire de disposer d'un environnement réseau permettant à la machine de se connecter à un serveur de messagerie. Il est recommandé d'utiliser la machine dans un environnement permettant la connexion au serveur de messagerie à tout moment via un réseau local.
- Accéder à COMMAND CENTER auparavant et spécifier les paramètres requis pour l'envoi d'e-mail. Pour plus de détails, se reporter à la section *COMMAND CENTER (paramètres e-mail)* à la page 2-18.



- 1 Appuyer sur la touche **Envoyer**.

Affiche l'écran Envoyer.

REMARQUE : En fonction des paramètres, l'écran du carnet d'adresses peut s'afficher. Dans ce cas, appuyer sur [Annuler] pour afficher l'écran d'envoi.



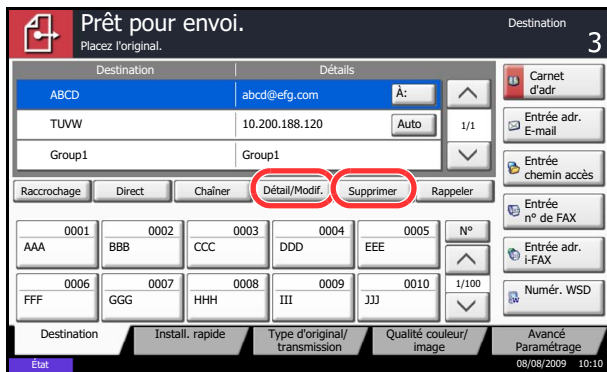
- 2 Appuyer sur [Entrée Adr. e-mail], puis sur [Adresse e-mail].

REMARQUE : Le destinataire peut être spécifié à l'aide du Carnet d'adresses ou des touches uniques. Se reporter à la section *Spécification de la destination* à la page 3-28.

- 3 Entrer l'adresse E-mail du destinataire et appuyer sur [OK].
- 4 Appuyer sur [Destination svt] et recommencer l'étape 3 pour spécifier le destinataire. Il est possible de spécifier 100 adresses E-mail au maximum.

REMARQUE : Lorsque l'écran affiche [Ajouter au carnet d'adr], les destinataires sont enregistrés dans le Carnet d'adresses.

- 5 Appuyer sur [OK]. Les destinataires sont enregistrés dans la liste de destinations.



6 Vérifier la liste de destinations.

Sélectionner un destinataire et appuyer sur [Détail/Modif.] pour le vérifier et le modifier.

Pour supprimer un destinataire de la liste, le sélectionner et appuyer sur [Supprimer].

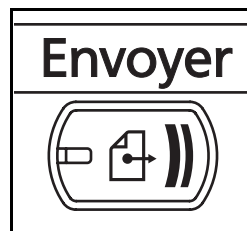
Envoi vers dossier (SMB)/Envoi vers dossier (FTP)

Cette option permet de stocker le fichier image d'un original dans un dossier partagé sur un PC.

Cette option permet de stocker l'image numérisée d'un original dans un dossier sur un serveur FTP.

REMARQUE :

- Pour plus d'informations sur le partage de dossiers, se reporter à l'Aide du système d'exploitation.
- Vérifier que l'option **Protocole SMB** ou **FTP** de COMMAND CENTER est *Activé*. Pour plus d'informations, se reporter à la section *KYOCERA COMMAND CENTER Operation Guide*.



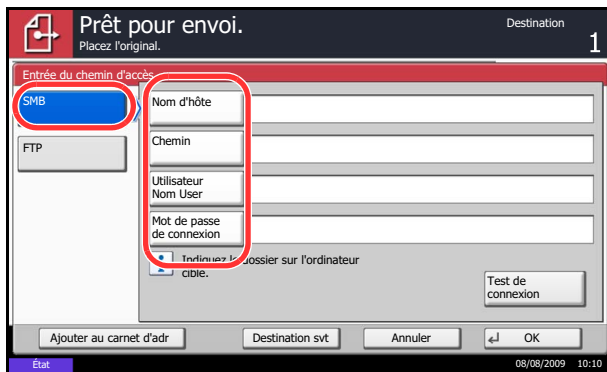
1 Appuyer sur la touche **Envoyer**.

Affiche l'écran Envoyer.

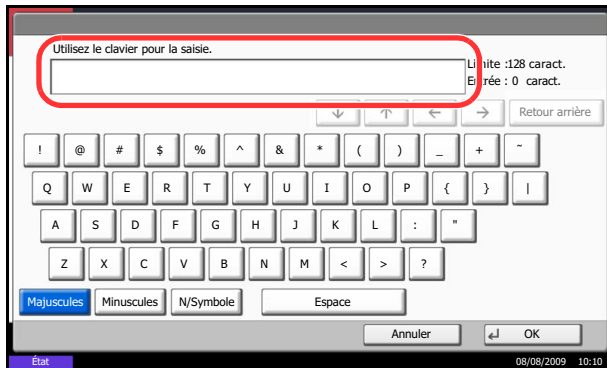
REMARQUE : En fonction des paramètres, l'écran du carnet d'adresses peut s'afficher. Dans ce cas, appuyer sur [Annuler] pour afficher l'écran d'envoi.

2 Appuyer sur [Entrée chemin accès], puis [SMB] ou [FTP].

REMARQUE : Le destinataire peut être spécifié à l'aide du Carnet d'adresses ou des touches uniques. Pour plus d'informations, se reporter à la section *Spécification de la destination* à la page 3-28.



- 3 Entrer le nom d'hôte, le chemin, l'ID utilisateur et le mot de passe. Appuyer sur la touche chaque élément pour afficher l'écran de saisie.



- 4 Entrer les données de destination et appuyer sur [OK].

Les données à saisir sont les suivantes.

REMARQUE : Il est impossible d'envoyer les données si le nom d'utilisateur ou le mot de passe de connexion ont été oubliés. Contacter l'administrateur et vérifier le nom d'utilisateur et le mot de passe de connexion.

Pour l'envoi vers dossier (SMB)

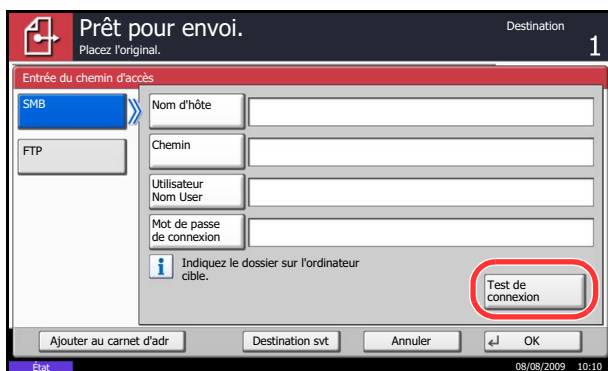
Élément	Données à saisir	Nombre de caractères max.
Nom d'hôte*	Nom d'hôte ou adresse IP du PC expéditeur.	64 caractères maximum
Chemin d'accès	Chemin du dossier de destination. Par exemple, <i>Utilisateur\DonnéesNumérisation</i> .	128 caractères maximum
Nom d'utilisateur	Nom d'utilisateur permettant l'accès au dossier Par exemple, <i>abcdnet\james.smith</i>	64 caractères maximum
Mot de passe d'accès	Mot de passe permettant l'accès au dossier	64 caractères maximum

* Spécifier un numéro de port différent du port par défaut (139) en utilisant le format "Nom d'hôte : numéro de port" (par exemple, nom_d'hôte_SMB :140).
Pour saisir l'adresse IPv6, mettre l'adresse entre crochets [].
(par ex. [3ae3:9a0:cd05:b1d2:28a:1fc0:a1:10ae]:140)

Pour l'envoi vers dossier (FTP)

Élément	Données à saisir	Nombre de caractères max.
Nom d'hôte*	Nom d'hôte ou adresse IP du serveur FTP.	64 caractères maximum
Chemin d'accès	Chemin d'accès du dossier de destination. Par exemple, <i>\Utilisateur\DonnéesNumérisation</i> . Sinon, les données seront enregistrées dans le répertoire de base.	128 caractères maximum
Nom d'utilisateur	Nom utilisateur de connexion au serveur FTP	64 caractères maximum
Mot de passe d'accès	Mot de passe de connexion au serveur FTP	64 caractères maximum

* Spécifier un numéro de port différent du port par défaut (21) en utilisant le format "Nom d'hôte : numéro de port" (par exemple, nom_d'hôte_FTP:140).
Pour saisir l'adresse IPv6, mettre l'adresse entre crochets [].
(par ex. [3ae3:9a0:cd05:b1d2:28a:1fc0:a1:10ae]:140)



- Une fois la saisie terminée, appuyer sur [Test de connexion] pour vérifier la connexion.

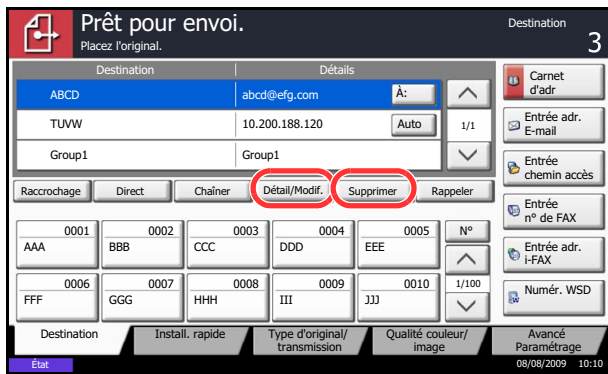
REMARQUE : Le message *Connecté* s'affiche si la connexion avec le destinataire est établie correctement. Si le message *Connexion impossible* s'affiche, vérifier la saisie.

Pour spécifier un autre destinataire, passer à l'étape 6. Pour spécifier un seul destinataire passer à l'étape 7.

- Appuyer sur [Destination svt] et recommencer les étapes 3 à 5 pour spécifier le destinataire. 10 dossiers peuvent être enregistrés au maximum (nombre total de dossiers SMB et FTP).

REMARQUE : Lorsque l'écran affiche [Ajouter au carnet d'adr], l'entrée est enregistrée dans le Carnet d'adresses.

- Appuyer sur [OK] pour enregistrer la saisie dans la liste de destinations.



8 Vérifier la liste de destinations.

Sélectionner un destinataire et appuyer sur [Détail/Modif.] pour le vérifier et le modifier. Le modifier le cas échéant, en recommençant les étapes 3 à 5.

Pour supprimer un destinataire de la liste, le sélectionner et appuyer sur [Supprimer].

REMARQUE : Lorsque *Activé* est sélectionné dans *Transmission cryptée FTP* (page 5-31), les touches s'affichent pour sélectionner la méthode de cryptage pour la destination de la transmission FTP. Sélectionner *Auto*, *DES*, *3DES* ou *AES* comme méthode de cryptage.

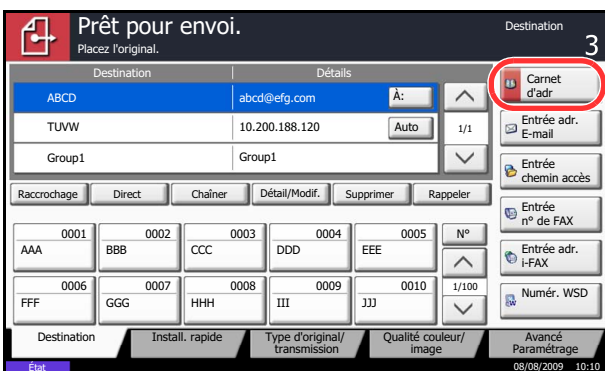
Spécification de la destination

Pour spécifier un destinataire, utiliser le carnet d'adresses ou les touches uniques.

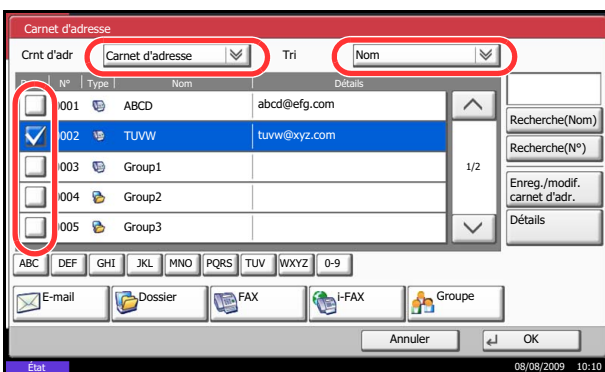
REMARQUE : Il est possible de configurer la machine afin que l'écran du carnet d'adresses s'affiche lorsque l'on appuie sur la touche **Envoyer**. Pour plus d'informations, se reporter à la section *Configuration de l'écran d'envoi par défaut* à la page 8-31.

Sélection dans le carnet d'adresses

Sélectionner une destination enregistrée dans le carnet d'adresses.



- 1 Dans l'écran de base de la fonction envoi, appuyer sur [Carnet d'adr].



- 2 Cocher la case pour sélectionner le destinataire désiré dans la liste. Il est possible de sélectionner plusieurs destinataires. Les destinataires sélectionnés sont signalés par une coche dans la case à cocher. Pour utiliser un carnet d'adresses sur le serveur LDAP, sélectionner [Crnt d'adr ext.] dans le menu déroulant *Crnt d'adr*.

Il est possible de modifier l'ordre dans lequel sont énumérées les destinations en sélectionnant [Nom] ou [N°] dans le menu déroulant *Tri*.

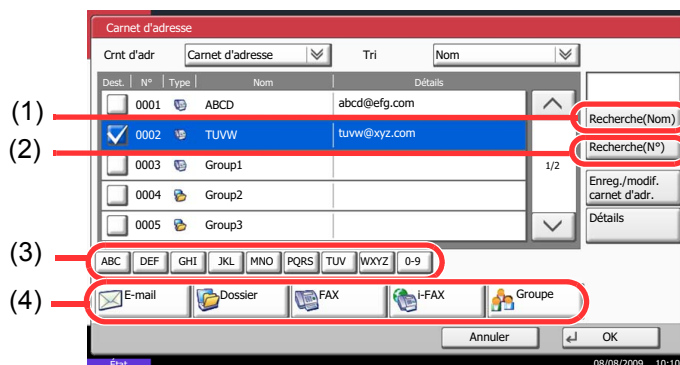
REMARQUE : Pour annuler la sélection, décocher la case. Pour plus d'informations sur le carnet d'adresses externe, se reporter à la section *KYOCERA COMMAND CENTER Operation Guide*.

- 3 Appuyer sur [OK] pour enregistrer le destinataire sélectionné dans la liste de destinations.

REMARQUE : Pour supprimer un destinataire de la liste, le sélectionner et appuyer sur [Supprimer].

Recherche de destinataire

Il est possible d'effectuer une recherche sur les destinataires enregistrés dans le carnet d'adresses. Une recherche avancée par type ou par lettre initiale est également possible.



3

Touches utilisées	Type de recherche	Sujets de la recherche
1	Recherche par nom	Recherche par nom enregistré.
2	Recherche par numéro d'adresse	Recherche par numéro d'adresse enregistré.
3	Recherche avancée par lettre initiale	Recherche avancée sur la première lettre du nom enregistré.
4	Recherche avancée par destinataire	Recherche avancée par type de destinataire enregistré (E-mail, Dossier, SMB/FTP, FAX, i-FAX ou Groupe). (FAX : uniquement si le kit de fax en option est installé. i-FAX : uniquement si le kit de fax Internet en option est installé.) Il est possible de configurer cette fonction afin que les types de destinataires soient sélectionnés lorsque le carnet d'adresses s'affiche. Pour plus d'informations, voir <i>Paramètres de limitation à la page 8-58</i> .

La méthode permettant d'utiliser les différents modes de recherche est décrite ci-après.

Recherche par nom

Appuyer sur [Recherche(Nom)] et entrer le nom désiré.

Recherche par numéro d'adresse

Appuyer sur [Recherche(N°)] et entrer le numéro d'adresse à rechercher.

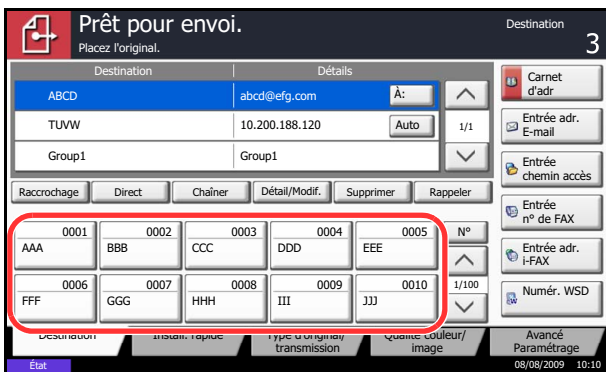
Recherche avancée par lettre initiale

Appuyer sur la touche de la première lettre désirée.

Recherche avancée par destinataire

Appuyer sur [E-mail], [Dossier], [FAX], [i-FAX] ou [Groupe]. Les destinataires enregistrés dans ce type s'affichent.

Sélection par touche unique



Sélectionner le destinataire à l'aide de la touche unique.

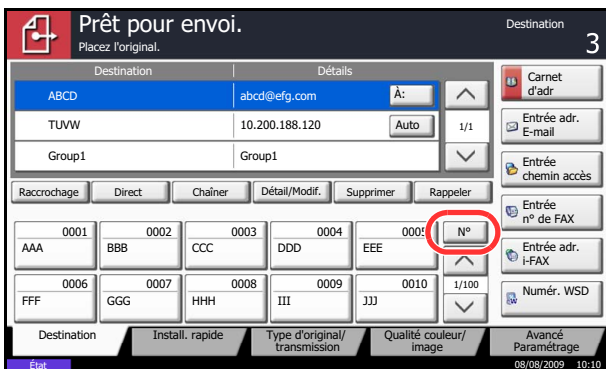
Dans l'écran de base de la fonction d'envoi, cliquer sur la touche unique sur laquelle le destinataire est enregistré.

REMARQUE : Si la touche unique du destinataire désiré n'est pas affichée sur l'écran tactile, cliquer sur [∨] ou sur [∧] pour faire défiler et afficher la touche unique suivante ou précédente.

Cette méthode suppose que des touches uniques sont déjà enregistrées.

Se reporter à la section *Ajout d'une destination à l'aide d'une touche unique* à la page 8-56 pour plus d'informations sur l'ajout de touches uniques.

Sélection par numérotation abrégée



Sélectionner le destinataire à l'aide d'un numéro de touche unique à quatre chiffres de 0001 à 1000 (numérotation abrégée).

Dans l'écran de base de la fonction d'envoi, cliquer sur la touche **Recherche rapide par n°** ou [N°] et utiliser les touches numériques pour entrer le numéro de **touche unique** dans l'écran de saisie numérique.

REMARQUE : Si le numéro rapide est composé de 1 à 3 chiffres, appuyer sur [OK].

Envoi vers différents types de destinataires (Envoi multiple)

Il est possible de spécifier des destinataires qui combinent adresses e-mail, dossiers (SMB ou FTP) et numéros de fax (en option). Cette fonction est appelée *Envoi multiple*. Cela est utile pour l'envoi vers différents types de destinataires (adresses e-mail, dossiers, etc.) en une seule opération.

Nombre d'éléments de diffusion	E-mail	: Jusqu'à 100
	Dossiers (SMP, FTP)	: 10 SMB et FTP au total
	FAX	: Jusqu'à 500
	i-FAX	: Jusqu'à 100

Selon les réglages, il est également possible d'envoyer et d'imprimer simultanément.

Les procédures sont les mêmes que celles utilisées pour spécifier les destinataires de chaque type. Il suffit d'ajouter l'adresse E-mail ou le chemin d'accès du dossier pour les afficher dans la liste de destinations. Appuyer sur la touche **Départ** pour lancer la transmission simultanément vers tous les destinataires.

Utilisation de la Boîte de document

Présentation de la Boîte de document

La Boîte de document est une zone du disque dur permettant de stocker des documents en vue de les utiliser ultérieurement ou de les partager entre plusieurs utilisateurs.

La Boîte de document contient quatre types de boîtes secondaires assurant les fonctions suivantes.

Boîte personnalisée...page 6-2

La Boîte personnalisée est une boîte secondaire que l'utilisateur peut créer à l'intérieur de la Boîte de document en vue de stocker des documents pour une utilisation ultérieure. Les opérations suivantes permettent de créer ou de supprimer une Boîte personnalisée et de manipuler les données :

- Création d'une boîte...page 6-2
- Stockage de documents dans une Boîte personnalisée...page 6-4
- Impression d'un document dans une Boîte personnalisée...page 6-5
- Envoi d'un document à partir d'une Boîte personnalisée...page 6-6
- Déplacement/copie/fusion de documents dans une Boîte personnalisée...page 6-8
- Suppression de documents dans une Boîte personnalisée...page 6-11

Boîte des travaux

La Boîte des travaux permet le stockage temporaire ou permanent de données d'impression en vue d'une utilisation avec différentes options d'impression, notamment Travail privé, Travail stocké, Copie rapide, Vérification avant impression, Recommencer la copie et Formulaire en filigrane, qui seront décrites plus loin. Quatre Boîtes de travaux associées à ces options existent déjà dans la Boîte de document.

Ces boîtes ne peuvent pas être créées ni supprimées par l'utilisateur.

REMARQUE : Il est possible de configurer la machine afin que les documents temporaires dans les boîtes de travail soient automatiquement supprimés. Pour plus d'informations, se reporter à la section *Paramètres de suppression automatique pour les documents temporaires à la page 6-17*.

Boîte Travail impression/stocké privé...page 6-12

L'option Travail privé permet de configurer un travail afin qu'il ne soit pas imprimé tant que l'impression n'est pas demandée à partir du panneau de commande. Lors de l'envoi du travail à partir de l'application, il suffit de spécifier un code d'accès à 4 chiffres au niveau du pilote d'imprimante.

Pour lancer le travail, il est nécessaire de saisir ce code d'accès sur le panneau de commande, ce qui assure la confidentialité de l'impression.

Les données seront supprimées à la fin de l'impression ou lors de la mise hors tension de la machine.

Les codes d'accès ne sont pas obligatoires dans l'option En attente, mais peuvent être définis au niveau du pilote d'imprimante si l'impression avec sécurité PIN est requise. Dans ce cas, il est nécessaire de saisir le code d'accès pour imprimés les travaux stockés. Les données d'impression seront stockées sur le disque dur après impression, ce qui permet d'imprimer plusieurs fois le même document.

Boîte Copie rapide/Vérification avant impression...page 6-13

La fonction Copie rapide permet d'imprimer des exemplaires supplémentaires d'un document déjà imprimé.

L'activation de l'option Copie rapide et l'impression d'un document via le pilote d'imprimante permet de stocker les données d'impression dans la Boîte des travaux Copie rapide.

Si des impressions supplémentaires sont requises, il est possible de réimprimer à partir du panneau de commande.

Par défaut, 32 documents peuvent être stockés au maximum.

Si la machine est mise hors tension, tous les travaux stockés sont supprimés.

REMARQUE : Si l'on tente de stocker un nombre de documents supérieur au maximum, le document le plus ancien sera écrasé par le document le plus récent.

La fonction Vérification avant impression permet de générer une épreuve unique de plusieurs travaux d'impression et de mettre en attente l'impression des exemplaires suivants.

L'impression multiple avec l'option Vérification avant impression via le pilote d'imprimante permet de n'imprimer qu'un seul exemplaire et de conserver le document dans la Boîte des travaux.

Pour imprimer les exemplaires suivants, utiliser le panneau de commande.

Il est possible de modifier le nombre d'exemplaires à imprimer.

Boîte Recommencer la copie...page 6-15

La fonction Recommencer la copie permet de stocker le document original copié dans la Boîte des travaux et d'imprimer des exemplaires supplémentaires ultérieurement.

Par défaut, 32 documents peuvent être stockés au maximum.

Si la machine est mise hors tension, les données de l'original sont supprimées.

REMARQUE : La fonction Recommencer la copie n'est pas disponible si le kit de sécurité de données en option est installé.

Boîte Filigrane...page 6-17

La fonction Formulaire pour filigrane permet de copier le document original avec une image ou un formulaire en filigrane.

Cette Boîte de travaux permet de stocker les formulaires ou les images utilisés comme filigranes.

Boîte Mémoire amovible

Une mémoire USB insérée dans le logement de mémoire USB (A1) de la machine est également reconnue comme Boîte de travaux. Cette fonction permet d'imprimer des données PDF stockées en mémoire USB.

Il est possible d'imprimer directement les données PDF de la mémoire USB sans utiliser de PC.

Les images numérisées avec cette machine peuvent également être sauvegardées dans la mémoire USB au format PDF, TIFF, JPEG, XPS ou PDF haute compression (numérisation vers USB).

Boîte de Fax

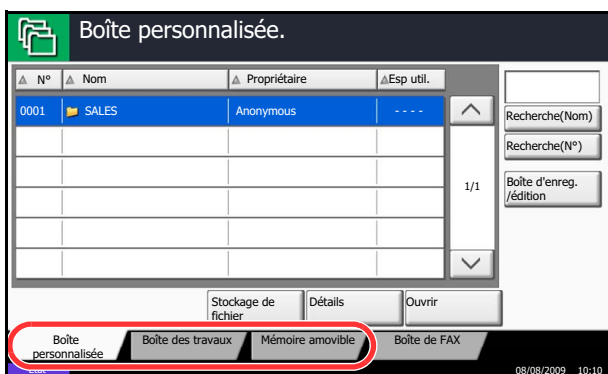
La Boîte de Fax stocke les données de télécopie reçues. Pour plus de précisions, se reporter au *Manuel d'utilisation* fourni avec le kit de fax.

Utilisation de base de la Boîte de document

Cette section explique les opérations de base pour les boîtes de document en prenant des exemples où les tâches sont effectuées avec des boîtes personnalisées.

REMARQUE : Dans les paragraphes suivants, on suppose que l'administration des connexions d'utilisateurs est activée. Pour plus de détails sur les droits de connexion utilisateur, se reporter à la section *Droits d'utilisateur* à la page 3-38.

La procédure de base pour l'utilisation des boîtes de document est décrite ci-après.



- 1 Appuyer sur la touche **Boîte de document**.

L'écran de boîte de document par défaut s'affiche.

- 2 Appuyer sur [Boîte personnalisée], [Boîte des travaux] or [Mémoire amovible] pour sélectionner le type de boîte de document à utiliser.

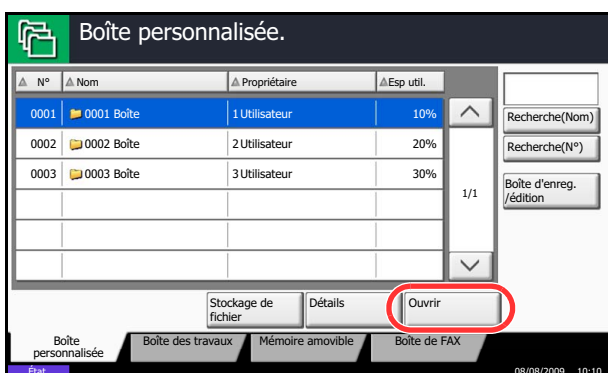
Dans cet exemple, appuyer sur [Boîte personnalisée].

L'écran de liste de boîtes s'affiche.

Il est possible d'utiliser cet écran pour les tâches comme l'enregistrement et la modification de boîtes. Pour plus d'informations sur l'utilisation de la liste de boîtes, se reporter à la section *Liste des Boîtes personnalisées* à la page 3-34.

REMARQUE : Pour plus d'informations sur l'enregistrement des boîtes, se reporter à la section *Création d'une nouvelle Boîte personnalisée* à la page 6-2.

Il est impossible d'accéder aux boîtes si le mot de passe a été oublié. Dans ce cas, accéder à la machine à l'aide des droits d'administrateur et écraser le mot de passe de la boîte.



- 3 Sélectionner la boîte contenant le document à utiliser et appuyer sur [Ouvrir].

L'écran de liste de document s'affiche.

Il est possible d'utiliser cet écran pour les tâches comme l'impression et l'envoi de documents. Pour plus d'informations sur l'utilisation de la liste de documents, se reporter à la section *Liste des documents* à la page 3-35.

REMARQUE : Si une boîte personnalisée est protégée par mot de passe, entrer le mot de passe correct.

Liste des Boîtes personnalisées

La liste de boîtes affiche les boîtes personnalisées enregistrées. Les boîtes personnalisées peuvent être affichées par numéros ou par noms. Cette liste peut être utilisée de différentes manières, comme indiqué ci-après.

Liste des boîtes par numéro en ordre croissant/
décroissant.

Liste des boîtes par nom en ordre
alphabétique.

The screenshot shows a window titled "Boîte personnalisée." with a table of boxes. The table has four columns: "N°", "Nom", "Propriétaire", and "Esp. util.". The first three rows are highlighted in blue. To the right of the table are buttons for "Recherche(Nom)", "Recherche(N°)", and "Boîte d'enreg./édition". Below the table are buttons for "Stockage de fichier", "Détails", and "Ouvrir". At the bottom, there is a status bar with "État" and a date/time "08/08/2009 10:10".

N°	Nom	Propriétaire	Esp. util.
0001	0001 Boîte	1 Utilisateur	10%
0002	0002 Boîte	2 Utilisateur	20%
0003	0003 Boîte	3 Utilisateur	30%

Enregistre de nouvelles boîtes et vérifie, modifie ou supprime les informations de boîte.

Ouvre la boîte sélectionnée.

Affiche les détails pour la boîte sélectionnée.

Sauvegarde le document dans la boîte sélectionnée.

Liste des documents

La liste des documents répertorie les documents stockés dans une Boîte personnalisée. Les documents peuvent être répertoriés par nom ou bien sous forme de miniatures. La liste peut être utilisée comme suit.

Liste

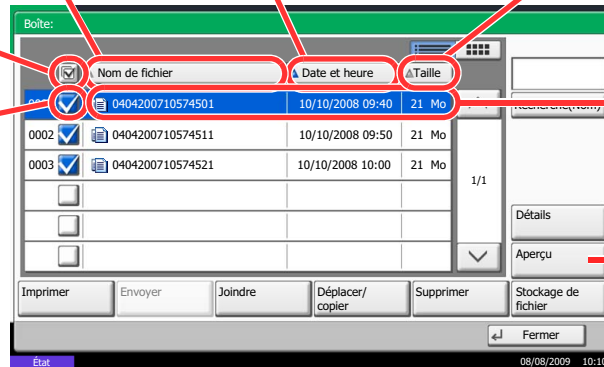
Liste des documents par nom en ordre alphabétique.

Liste des documents par date de mise à jour en ordre croissant/décroissant.

Liste des documents par taille en ordre croissant/décroissant.

Sélection de plusieurs documents à la fois.

Sélection de documents par activation de cases à cocher.



Mise en surbrillance d'un document pour afficher le détail à l'aide de l'option [Détail].

Affiche un aperçu du document sélectionné.

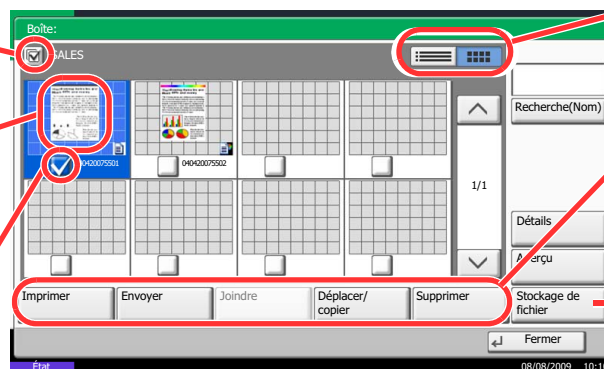


Miniature

Sélection de plusieurs documents à la fois.

Mise en surbrillance d'un document pour afficher le détail à l'aide de l'option [Détail].

Sélection de documents par activation de cases à cocher.



Commute entre l'affichage de la liste et l'affichage des miniatures.

Imprime, envoie, fusionne, déplace, copie ou supprime les documents sélectionnés.

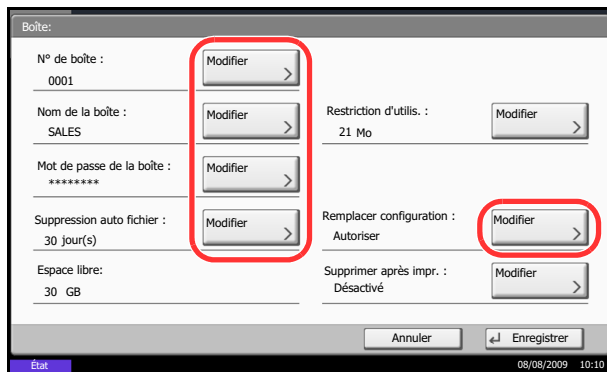
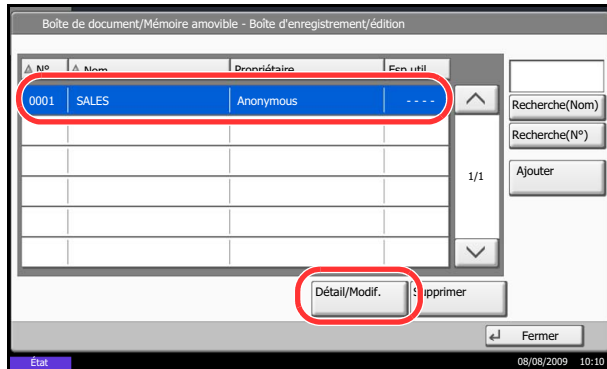
Sauvegarde le document dans la boîte ouverte.

REMARQUE : Il est possible de sélectionner plusieurs documents en appuyant sur les cases à cocher respectives des documents. Toutefois, il est impossible de sélectionner plusieurs documents lors de l'envoi de documents.

Visualisation/modification du contenu d'une boîte

Il est possible de vérifier et de modifier les informations d'une boîte.

Procéder comme suit.



- 1 Appuyer sur [Boîte d'enreg./édition] dans l'écran de la liste de boîtes.
- 2 Mettre en surbrillance la boîte dont le détail doit être affiché ou modifié et appuyer sur [Détail/Modif.].

REMARQUE : Si une boîte personnalisée est protégée par mot de passe, entrer le mot de passe correct.

- 3 Vérifier les détails de la boîte.

Pour modifier le contenu, cliquer sur [Modifier] dans l'option à modifier. Effectuer les modifications et appuyer sur [OK].

- 4 Si les détails ont été modifiés, appuyer sur [Enregistrer], puis sur [Oui] dans l'écran de confirmation.

Si les détails n'ont pas été modifiés, appuyer sur [Non].

- 5 Appuyer sur [Fermer]. L'écran Boîte de document par défaut réapparaît.

Aperçu des documents/vérification des détails du document

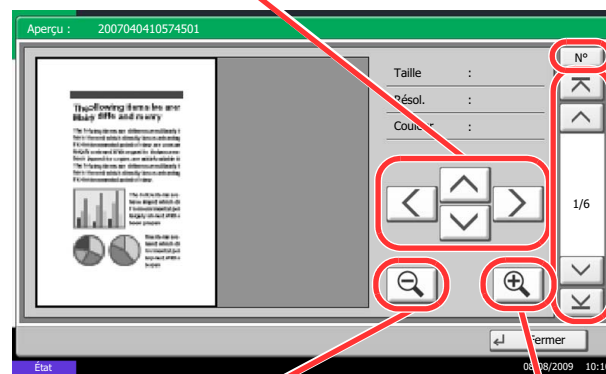
Cette fonction permet d'afficher un aperçu des documents stockés dans une boîte de document ou d'afficher les détails du document pour la vérification.

Procéder comme suit.

- 1 Sélectionner (mise en surbrillance) un document à afficher et appuyer sur [Aperçu] ou [Détail].
- 2 Afficher un aperçu du document ou vérifier les détails du document.

Les opérations disponibles sur l'écran d'aperçu sont les suivants.

Si l'image est agrandie, ces touches permettent de déplacer la zone affichée.



Réduction.

Agrandissement.

- 3 Une fois que tous les aperçus de documents ou toutes les vérifications des détails des documents sont terminés, appuyer sur [Fermer].

Droits d'utilisateur

Si l'administration des connexions d'utilisateurs est activée, l'accessibilité des éléments de la Boîte de document varie en fonction des droits d'utilisateur attribués.

L'accessibilité varie en fonction des droits d'utilisateur suivants :

Accessibilité		Niveau d'accès		Administrateur	Utilisateur
Opération	Création d'une boîte			Oui	Non
	Modification du propriétaire d'une boîte			Oui	Non
	Suppression d'une boîte	Autres		Oui	Non
		Propriétaire		Oui	Oui
Informations de boîte	Modification du numéro d'une boîte	Autres		Oui	Non
		Propriétaire		Oui	Non
	Modification du nom d'une boîte	Autres		Oui	Non
		Propriétaire		Oui	Oui
	Modification du mot de passe d'une boîte	Autres		Non	Non
		Propriétaire		Oui	Oui
	Remplacement du mot de passe d'une boîte	Autres		Oui	Non
		Propriétaire		Oui	Non
	Réglage de la capacité d'une boîte	Autres		Oui	Non
		Propriétaire		Oui	Non
	Modification du propriétaire	Autres		Oui	Non
		Propriétaire		Oui	Non
	Modification de l'autorisation	Autres		Oui	Non
		Propriétaire		Oui	Oui
	Modification de la période d'utilisation d'une boîte	Autres		Oui	Non
		Propriétaire		Oui	Oui

Restriction de l'accès à une boîte

L'accessibilité d'une Boîte personnalisée varie en fonction du niveau des droits suivants :

Administrateur : L'administrateur peut ouvrir et gérer toutes les boîtes.

Utilisateur : Les utilisateurs peuvent ouvrir et gérer leurs propres boîtes et les boîtes partagées.

Saisie de mot de passe

Lorsque l'administration des connexions d'utilisateurs est activée, l'utilisation ou non d'un mot de passe varie en fonction du niveau des droits suivants :

- Administrateur : L'administrateur n'est pas obligé d'utiliser de mot de passe pour accéder à une boîte.
- Utilisateur : Les utilisateurs doivent utiliser un mot de passe pour accéder à une boîte protégée par mot de passe. Ils ne sont pas obligés d'utiliser de mot de passe pour accéder à leurs propres boîtes.

3

Création de nouvelles Boîtes personnalisées lorsque l'administration des connexions d'utilisateur est activée

Lorsque l'administration des connexions d'utilisateurs est activée, lors de la création d'une nouvelle Boîte personnalisée l'écran s'affiche pour permettre la modification du propriétaire et des droits d'accès. Seuls les administrateurs et les administrateurs de la machine peuvent créer de nouvelles Boîtes personnalisées.

Modification du propriétaire : Appuyer sur [Modifier] dans *Propriétaire* et sélectionner le nouveau propriétaire de la boîte dans la liste qui s'affiche. Appuyer ensuite sur [OK].

Modification des autorisations : Appuyer sur [Modifier] dans *Autorisation* et sélectionner [Privé] ou [Partagé]. Appuyer ensuite sur [OK].

REMARQUE : Pour plus de détails sur les autres paramètres, se reporter à la section *Création d'une nouvelle Boîte personnalisée* à la page 6-2.

Travailler avec des droits d'utilisateur lorsque l'administration des connexions d'utilisateurs est activée

Lorsque l'administration des connexions d'utilisateurs est activée, le propriétaire d'une boîte possédant des droits d'utilisateur peut modifier les informations suivantes : nom de la boîte, mot de passe de la boîte, autorisation, suppression automatique de fichiers et paramètre d'écrasement.

REMARQUE : La Boîte de document est supposée être déjà créée et enregistrée. Pour plus d'informations sur la création/l'enregistrement des boîtes de documents, se reporter à la section *Création d'une nouvelle Boîte personnalisée* à la page 6-2.

Annulation de travaux

Procéder comme suit pour annuler un travail d'impression ou d'envoi en cours d'exécution.

Annulation de travaux

Il est également possible d'annuler des travaux en appuyant sur la touche **Arrêter**.

Impressions

- 1 Appuyer sur la touche **Arrêter**.

L'écran *Annulation de travail* s'affiche.

Le travail d'impression en cours est temporairement interrompu.

- 2 Sélectionner le travail à annuler et appuyer sur [Annuler]. Appuyer ensuite sur [Oui] dans l'écran de confirmation.

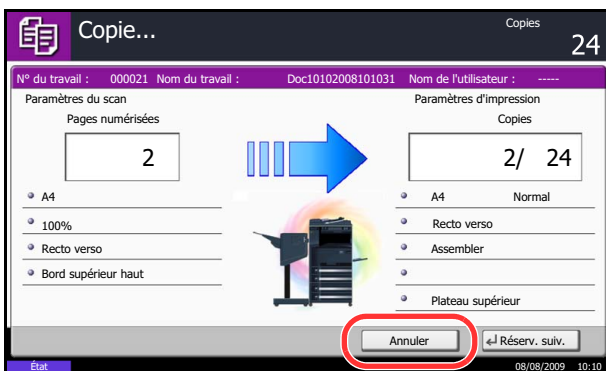
Envois

- 1 Appuyer sur la touche **Arrêter**.

Annulation de travail s'affiche.

REMARQUE : L'appui sur la touche **Arrêter** n'arrête pas temporairement un travail dont l'envoi a déjà été commencé.

- 2 Pour annuler l'impression, sélectionner [Annuler], puis cliquer sur [Oui] dans l'écran de confirmation.



REMARQUE :

Si Réserver priorité suiv. (se reporter page 8-27) est sur [Désactivé]

L'écran Copie s'affiche sur l'écran tactile pendant l'impression.

- 1 Appuyer sur la touche **Arrêter** ou [Annuler].

Le travail d'impression en cours est annulé.

Écran Installation rapide

Dans l'écran initial des fonctions de copie et d'envoi (écran qui s'affiche immédiatement après le premier appui sur la touche **Copier** ou **Envoyer** après la mise sous tension), les fonctions importantes et souvent utilisées sont enregistrées parmi les différentes fonctions de cette machine. Cet écran initial est appelé écran *Installation rapide*. Il est possible de régler l'enregistrement des fonctions de l'écran d'installation rapide en fonction de l'environnement de travail, afin d'optimiser le rendement.

3

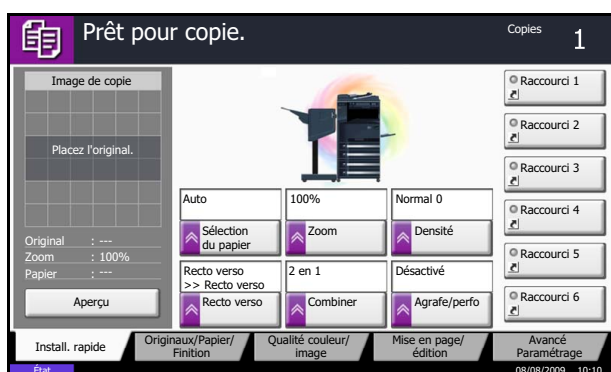
Fonctions pouvant être enregistrées dans l'écran d'installation rapide

Les enregistrements par défaut et les fonctions enregistrables sont les suivants.

Fonctions	Enregistrement par défaut	Fonctions enregistrables
Copie	1 :Sélection du papier 2 :Zoom 3 :Densité 4 :Recto verso 5 :Combiner 6 :Agrafage	<ul style="list-style-type: none"> • Sélection du papier • Zoom • Densité • Recto-verso • Combiner • Agrafage • Orientation de l'original • Assembler/Décaler • Image de l'original • Format d'origine • Numérisation continue
Envoi	1 :Zoom 2 :Résolution de numérisation 3 :Résolution de transmission FAX 4 :Densité 5 :Original R/V/livre 6 :Format de fichier	<ul style="list-style-type: none"> • Zoom • Résolution numérisation • Résolution trans. FAX • Densité • Original R/V/livre • Format de fichier • Format d'origine • Format d'envoi • Orientation de l'original • Image de l'original • Sélection couleur • Numérisation continue

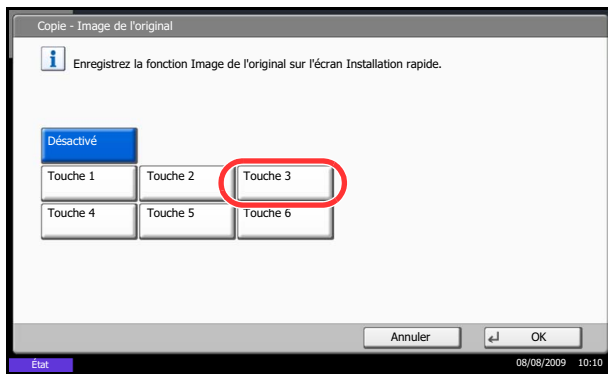
Fonctions		Enregistrement par défaut	Fonctions enregistrables
Boîte de document	Stockage de documents	1 : Sélection couleur 2 : Résolution 3 : Densité 4 : Original R/V/livre 5 : Orientation de l'original : 6 : Image de l'original	<ul style="list-style-type: none"> • Sélection couleur • Résolution • Densité • Original R/V/livre • Orientation de l'original • Image de l'original • Format d'origine • Zoom • Numérisation continue • Taille de stockage
	Envoi à partir d'une boîte	1: Format de fichier 2: Supprimer après envoi 3: Résolution trans. FAX 4: Format d'envoi	<ul style="list-style-type: none"> • Format de fichier • Supprimer après envoi • Résolution trans. FAX • Format d'envoi
	Impression à partir d'une boîte	1 : Sélection du papier 2 : Supprimer après impression 3: Assembler/Décaler 4: Recto verso 5: Agrafage 6: Combiner	<ul style="list-style-type: none"> • Sélection du papier • Supprimer après impression • Assembler/Décaler • Recto-verso • Agrafage • Combiner

Modification des enregistrements



La procédure suivante donne un exemple de remplacement de l'enregistrement de *Densité* par *Image de l'original* dans l'écran *Install. rapide* pour la copie.

- 1 Appuyer sur la touche **Menu Système**.
- 2 Appuyer sur [Copier], [Suivant] dans *Enreg. install. rapide*, puis sur [Modifier] dans *Image de l'original*.



3 Cliquer sur [Touche 3] pour sélectionner la touche de remplacement.

3

4 Appuyer sur [OK]. Un écran de confirmation s'affiche. Appuyer sur [Oui]. La fonction Qualité d'image de l'original est enregistrée.

Programme (copie et envoi)

Après avoir enregistré sous la forme d'un seul programme des jeux de fonctions fréquemment utilisées, il suffit d'appuyer sur le numéro du programme pour rappeler ces fonctions en cas de besoin. Il est également possible d'attribuer un nom aux programmes pour les identifier plus facilement lors d'un rappel.

REMARQUE : Les opérations d'envoi peuvent également être enregistrées en programme. Il est possible d'enregistrer jusqu'à 50 fonctions combinées de copie et d'envoi.

Si l'administration des connexions d'utilisateurs est activée, seul l'administrateur peut enregistrer des fonctions.

Enregistrement de programmes

Pour enregistrer un programme, procéder comme suit.

La procédure suivante est un exemple d'enregistrement de la fonction de copie.

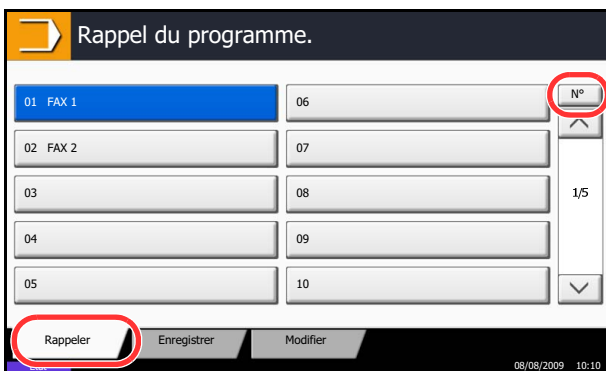
- 1 Appuyer sur la touche **Programme** lorsque la machine est en mode copie.
- 2 Appuyer sur [Enregistrer] et appuyer sur un chiffre (de 01 à 50) pour affecter un numéro au programme.
En cas d'accès à l'écran Programme depuis l'écran Copie ou de l'écran Envoyer, passer à l'étape 4.

REMARQUE : Si l'on sélectionne un numéro de programme déjà enregistré, les fonctions déjà enregistrées peuvent être remplacées par les nouvelles fonctions.

- 3 Vérifier que [Copie] est sélectionné et appuyer sur [Suivant].
- 4 Entrer le nouveau nom du programme et appuyer sur [Enregistrer] pour enregistrer le programme.

Rappel de programmes

Pour rappeler un programme enregistré, procéder comme suit.



- 1 Appuyer sur la touche **Programme**.
- 2 Appuyer sur [Rappeler] et appuyer sur la touche correspondant au numéro du programme (de 01 à 50) à rappeler. Appuyer sur la touche **Recherche rapide par n°** ou sur [N°] pour entrer directement le numéro du programme à rappeler.

REMARQUE : S'il n'est pas possible de rappeler le programme, cela signifie que la Boîte de document ou le filigrane spécifié dans le programme ont peut-être été supprimés. Vérifier la Boîte de document.

- 3 Mettre en place les originaux et appuyer sur la touche **Départ**. La copie est effectuée en fonction du programme enregistré.

Modification et suppression de programmes

Il est possible de modifier le numéro ou le nom d'un programme, ou de supprimer un programme.

Pour modifier ou supprimer un programme, procéder comme suit.

- 1 Appuyer sur la touche **Programme**.
- 2 Appuyer sur [Modifier] et appuyer sur la touche ou les touches correspondant au numéro du programme (de 01 à 50) à modifier ou à supprimer.
- 3 Pour modifier un programme, procéder comme pour l'enregistrement et appuyer sur [Modifier]. Puis, modifier le numéro et le nom du programme et appuyer sur [Enregistrer] Appuyer sur [Oui] dans l'écran de confirmation pour modifier le programme.

Pour supprimer le programme, appuyer sur [Supprimer ce prog.]. Appuyer sur [Oui] dans l'écran de confirmation pour supprimer le programme.

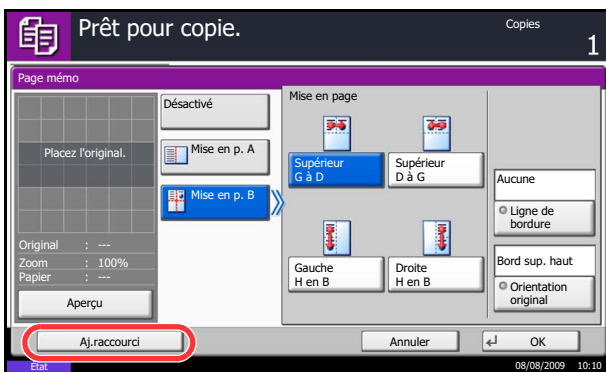
Enregistrement de raccourcis (copie, envoi et réglages de boîte de documents)

Cette fonction permet d'ajouter des raccourcis dans l'écran d'installation rapide, afin de faciliter l'accès aux fonctions les plus utilisées. Le nom de la fonction associée au raccourci enregistrée peut être modifié à tout moment. Il est possible d'enregistrer jusqu'à 6 raccourcis pour les fonctions de copie, les fonctions d'envoi et les fonctions de réglage de boîte de documents.

Ajout de raccourcis

L'enregistrement des raccourcis s'effectue dans l'écran de paramétrage de chaque fonction. Toutes les fonctions qui affichent [Aj.raccourci] peuvent être enregistrées dans des raccourcis.

Pour enregistrer un raccourci, procéder comme suit.



- 1 Après avoir sélectionné les paramètres souhaités dans l'écran de paramétrage de chaque fonction, appuyer sur [Aj.raccourci].

- 2 Appuyer sur les touches correspondant au numéro du raccourci (01 à 06) à enregistrer.

REMARQUE : Si l'on sélectionne un numéro de raccourci déjà enregistré, le raccourci déjà enregistré peut être remplacé par le nouveau.

- 3 Entrer le nouveau nom du raccourci et appuyer sur [Enregistrer] pour enregistrer le raccourci.

Modification et suppression de raccourcis

Procéder comme suit pour modifier le numéro ou le nom d'un raccourci, ou pour supprimer un raccourci.

- 1 Dans l'écran de paramétrage de chaque fonction, appuyer sur [Aj.raccourci] en bas de l'écran.
- 2 Appuyer sur [Modifier] et appuyer sur les touches correspondant au numéro du raccourci (01 à 06) à modifier ou à supprimer.
- 3 Pour modifier un raccourci, appuyer sur [Modifier] pour changer le numéro et le nom de touche de raccourci, puis appuyer sur [OK] et [Enregistrer]. Appuyer sur [Oui] dans l'écran de confirmation pour modifier le raccourci.

Pour supprimer le raccourci, appuyer sur [Supprimer ce raccourci]. Appuyer sur [Oui] dans l'écran de confirmation pour supprimer le raccourci.

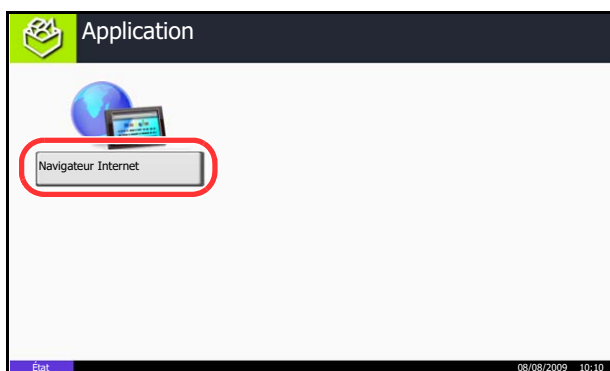
Utilisation de l'explorateur Internet

Cette section explique comment utiliser l'explorateur Internet.

REMARQUE : Pour utiliser le navigateur Internet, ce dernier doit être sur [Activé] dans *Paramètre de l'explorateur Internet* à la page 8-59.

Lancement et sortie de l'explorateur

Procéder comme suit pour lancer et quitter l'explorateur Internet.



- 1 Appuyer sur la touche **Application**.
L'écran de liste d'applications s'affiche.
- 2 Appuyer sur [Navigateur Internet].
L'explorateur Internet se lance.

- 3 Utiliser l'écran de l'explorateur pour parcourir les pages Web.

Pour plus d'information sur l'utilisation de l'écran de l'explorateur, se reporter à la section *Utilisation de l'écran de l'explorateur* à la page 3-48.
- 4 Pour quitter le navigateur, appuyer sur [X] (Fermer), puis sur [Oui] dans l'écran de confirmation de sortie.

L'écran de liste d'applications s'affiche à nouveau.

REMARQUE : Il est possible de spécifier les préférences comme le mode d'affichage de l'écran de l'explorateur Internet. Pour plus d'informations, se reporter à la section *Configuration de l'explorateur Internet* (page 8-59).

Utilisation de l'écran de l'explorateur

Les opérations disponibles sur l'écran de l'explorateur Internet sont les suivants.

Barre de titre
Affiche le titre de la page.

Case de recherche
Appuyer sur la case de texte pour afficher un clavier. Il est alors possible d'effectuer une recherche en saisissant un mot clé et en appuyant sur [Recherche].

Fermer
Fermer l'explorateur Internet et affiche à nouveau l'écran de liste d'applications.

Barres de défilement
Elles permettent de faire défiler la page affichée vers le haut, le bas, la gauche et la droite en appuyant sur [^], [v], [<] ou [>] ou en déplaçant l'une des barres de défilement avec le doigt.

Icône de verrouillage de sécurité
Elle s'affiche lorsqu'une page protégée est affichée.

Barre de chargement/ progression
Affiche l'état du chargement de la page. Lorsque l'explorateur charge une page Web, la barre de chargement s'anime.

Menu
Affiche le menu de configuration de l'explorateur. Ce menu permet de spécifier l'agrandissement de l'affichage de l'explorateur, de définir le codage du texte et de vérifier le certificat du serveur.

Entrer l'URL
Utiliser cette touche pour afficher une page Web en saisissant l'adresse de cette page.

Rechercher (Recherche sur Internet/dans la page)
Affiche un menu de recherche qui permet de sélectionner [Recherche dans la page] ou un site de recherche sur Internet.
Recherche sur Internet : Utilise le site de recherche sélectionné pour effectuer une recherche avec le mot clé saisi.
Recherche dans la page : Effectue la recherche du mot clé saisi dans la page actuellement affichée. Il est possible de poursuivre la recherche en appuyant sur [Rech. haut] ou [Rech. bas].

Page d'accueil
Affiche la page d'accueil spécifiée. Il est possible de définir la page d'accueil à la section *Préférences de l'explorateur* à la page 8-59.

Actualiser
Actualise la page.

Précédente/Suivante
Affiche la page précédente ou la page suivante.

REMARQUE : L'appui sur la touche **Réinitialisation** pendant l'affichage de l'explorateur Internet permet de quitter l'explorateur et de revenir à l'écran de liste d'applications sans afficher la sortie de l'explorateur

4 Fonctions de copie

Ce chapitre décrit les fonctions de copie.

- Format de l'original 4-2
- Sélection du papier 4-4
- Format d'originaux différents 4-7
- Orientation de l'original 4-10
- Destination de sortie 4-12
- Mode Combiner 4-13
- Mode Marge/Centrage 4-15
- Effacement bordure 4-17
- Brochure à partir de feuilles 4-19
- Mode Couverture 4-21
- Mode Filigrane 4-22
- Numérotation des pages 4-23
- Page mémo 4-25
- Répétition d'image/copie double 4-27
- EcoPrint 4-29
- Réglage de netteté 4-30
- Numérisation continue 4-31
- Rotation image auto 4-32
- Image négative 4-32
- Image inverse 4-33
- Avis de fin du travail 4-34
- Nom de fichier 4-35
- Annulation de priorité 4-35
- Recommencer la copie 4-36

Format de l'original

Cette fonction permet de définir le format de l'original à numériser. Veiller à indiquer le format d'original lors de la copie d'originaux de format non standard.

Les options suivantes sont disponibles.

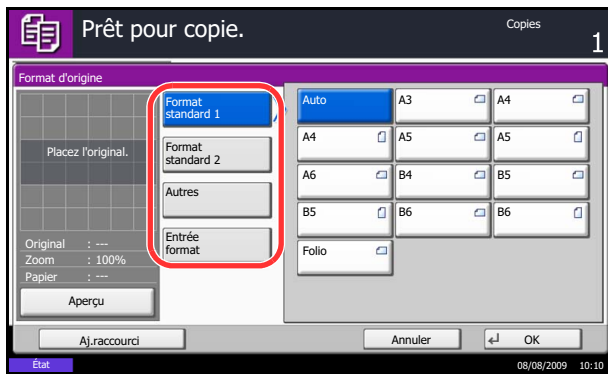
Élément	Sélection	Formats
Formats standard 1	Sélectionner la détection automatique du format de l'original, ou effectuer une sélection dans les formats standard.	Modèles américains : Auto, Ledger, Legal, Letter, Letter-R, Statement, Statement-R, 8.5×13.5", Oficio II et 11×15"
		Modèles européens : Auto, A3, B4, A4, A4-R, B5, B5-R, A5, A5-R, B6, B6-R, A6-R et Folio
Formats standard 2	Sélectionner l'un des formats standard n'appartenant pas aux Formats standard 1.	Modèles américains : A3, B4, A4, A4-R, B5, B5-R, A5, A5-R, B6, B6-R, A6-R, Folio, 8K, 16K et 16K-R
		Modèles européens : Ledger, Legal, Letter, Letter-R, Statement, Statement-R, 8.5×13.5", Oficio II, 11×15", 8K, 16K et 16K-R
Autres	Sélectionner un format enveloppe, carte postale ou personnalisé*.	Hagaki, Oufuku Hagaki, Perso 1 à 4
Entr. format	Entrer un format différent des formats standard 1 et 2**.	Modèles américains Horizontal : 2 à 17" (par pas de 0,01"), Vertical : 2 à 11,69" (par pas de 0,01")
		Modèles européens Horizontal : 50 à 432 mm (par pas de 1 mm), Vertical : 50 à 297 mm (par pas de 1 mm)

* Pour plus d'information sur la spécification de formats personnalisés (Perso 1 à 4), se reporter à la section *Format d'original personnalisé à la page 8-4*.

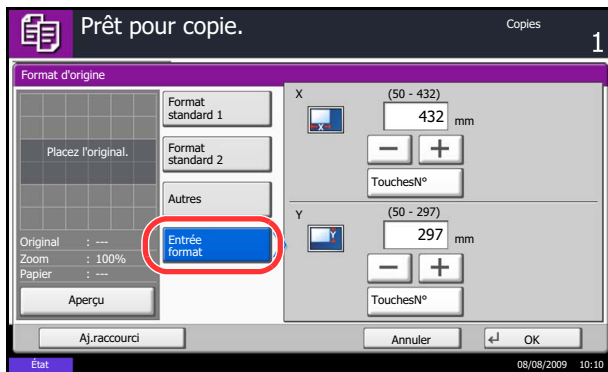
** Les unités peuvent être modifiées dans le menu Système.
Se reporter à la section *Modification de l'unité de mesure à la page 8-11*.

Pour sélectionner le format de l'original, procéder comme suit.

- 1** Appuyer sur la touche **Copier**.
- 2** Placer les originaux sur la glace d'exposition
- 3** Appuyer sur [Originaux/Papier/Finition], puis sur [Format d'originaux].



- 4 Pour sélectionner le format d'original, appuyer sur [Format standard 1], [Format standard 2], [Autres] ou [Entrée format].



Si l'on sélectionne [Entrée format], appuyer sur [+] ou [-] pour entrer les formats X (horizontal) et Y (vertical). Appuyer sur [TouchesN°] pour entrer le format directement à l'aide des touches numériques.

- 5 Appuyer sur [OK].

- 6 Appuyer sur la touche **Départ** pour lancer la copie.

Sélection du papier

Sélectionner la source de papier contenant le format désiré.

REMARQUE : Spécifier au départ le format et le type de papier chargé dans le magasin (se reporter à la section *Config. original/papier à la page 8-4*).

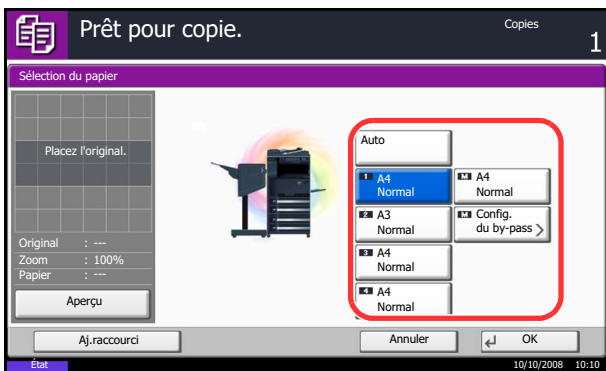
Sélection du magasin

Pour sélectionner le magasin papier, procéder comme suit.

- 1 Appuyer sur la touche **Copier**.
- 2 Placer les originaux sur la glace d'exposition
- 3 Appuyer sur [Originaux/Papier/Finition], puis sur [Sélection du papier].
- 4 Appuyer sur la touche de la source de papier correspondant au format désiré. Le magasin contenant le papier est sélectionné.

Lorsque la fonction de sélection automatique du papier ([Auto]) est sélectionnée, le format de l'original est détecté automatiquement.

- 5 Appuyer sur [OK].



- 6 Appuyer sur la touche **Départ** pour lancer la copie.

Sélection du bac MF

Sélectionner le format et le type de papier.

Les formats et les types de papier disponibles sont répertoriés dans le tableau suivant.

Catégorie	Élément	Sélection	Formats
Format papier	Formats standard 1	Sélectionner l'un des formats standard.	Modèles américains : Ledger, Legal, Letter, Letter-R, Statement, 8.5×13.5", Oficio II et Executive
			Modèles européens : A3, B4, A4, A4-R, B5, B5-R, A5-R, B6, B6-R, A6-R et Folio
	Formats standard 2	Sélectionner l'un des formats standard n'appartenant pas aux Formats standard 1.	Modèles américains : A3, B4, A4, A4-R, B5, B5-R, A5-R, B6-R, A6-R, Folio, 8K, 16K et 16K-R
			Modèles européens : Ledger, Legal, Letter, Letter-R, Statement, 8.5×13.5", Oficio II, Executive, 8K, 16K et 16K-R
	Autres	Sélectionner l'un des formats non standard et personnalisés.	ISO B5, Enveloppe #10 (Commercial #10), Enveloppe #9 (Commercial #9), Enveloppe #6 (Commercial #6 3/4), Enveloppe Monarch, Enveloppe DL, Enveloppe C5, Enveloppe C4, Hagaki, Oufuku Hagaki, Youkei 4, Youkei 2 et Perso 1 à 4*
Entr. format	Entrer un format différent des formats standard 1 et 2**.	Modèles américains Horizontal : 5,83 à 17" (par pas de 0,01"), Vertical : 3,86 à 11,69" (par pas de 0,01")	
		Modèles européens Vertical : 98 à 297 mm (par pas de 1 mm), Horizontal : 148 à 432 mm (par pas de 1 mm)	
Type de support	Normal (105 g/m ² maximum), Transparent, Rugueux, Vélin (64 g/m ² maximum), Étiquettes, Recyclé, Pré-imprimé***, Relié, Carte, Couleur, Perforé***, En-tête***, Épais (106 g/m ² ou plus), Enveloppe, Haute qualité, Personnalisé 1 à 8***		

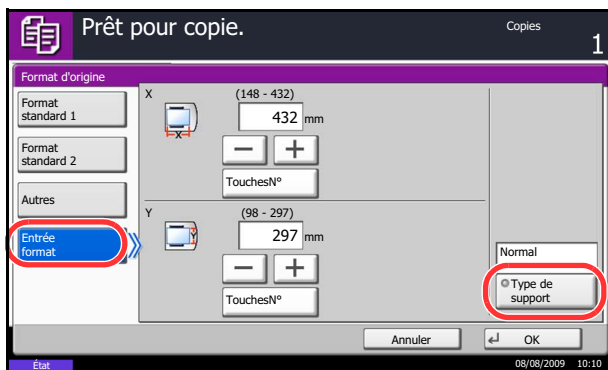
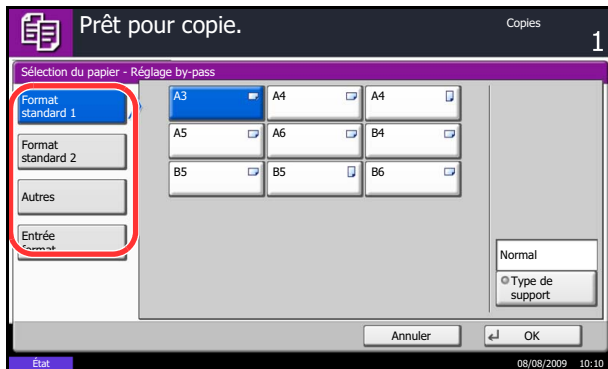
* Pour plus d'information sur la spécification de formats de papier personnalisés (Perso 1 à 4), se reporter à la section *Enregistrement d'un format et d'un type de papier personnalisé pour l'impression* à la page 8-4.

** Les unités peuvent être modifiées dans le menu Système.
Se reporter à la section *Modification de l'unité de mesure* à la page 8-11.

*** Pour plus d'information sur la spécification des types de papier personnalisés 1 à 8, se reporter à la section *Grammage du papier* à la page 8-7.
Pour imprimer sur du papier pré-imprimé, perforé ou en-tête, se reporter à la section *Action pour papier spécial* à la page 8-10.

REMARQUE : Il peut être utile de présélectionner le type et le format de papier le plus utilisé et de les enregistrer par défaut (se reporter à la section *Sélection du format de papier et du type de support pour le bac MF* à la page 8-6).

Pour sélectionner le format et le type de papier, procéder comme suit.



- 1 Appuyer sur la touche **Copier**.
- 2 Placer les originaux sur la glace d'exposition
- 3 Appuyer sur [Originaux/Papier/Finition], [Sélection du papier], puis sur [Config. du by-pass].
- 4 Pour sélectionner le format de papier, appuyer sur [Format standard 1], [Format standard 2], [Autres] ou [Entrée format].

Si l'on sélectionne [Entrée format], appuyer sur [+] ou [-] pour entrer les formats X (horizontal) et Y (vertical). Il est possible d'entrer le format directement à l'aide des touches numériques après l'appui sur [TouchesN°].

- 5 Appuyer sur [Type de support].
- 6 Sélectionner un type de papier, puis appuyer sur [OK].
- 7 Appuyer sur [OK].
- 8 Appuyer sur [OK].
- 9 Appuyer sur la touche **Départ** pour lancer la numérisation des originaux.
- 10 Lorsque la machine est prête, l'écran de confirmation du papier sélectionné s'affiche. Charger le papier souhaité dans le bac MF et appuyer sur [Continuer] pour lancer la copie.

Format d'originaux différents

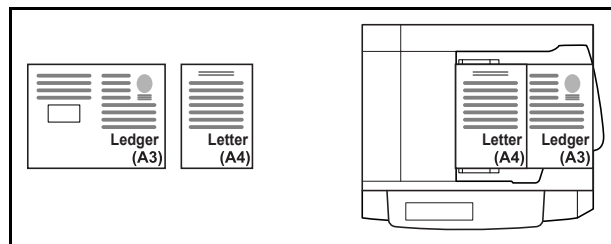
Le processeur de document en option permet le chargement par lot et la copie d'originaux en plusieurs tailles. Dans cette configuration, il est possible de charger 30 originaux de formats différents dans le chargeur de documents.

Mélanges d'originaux pris en charge

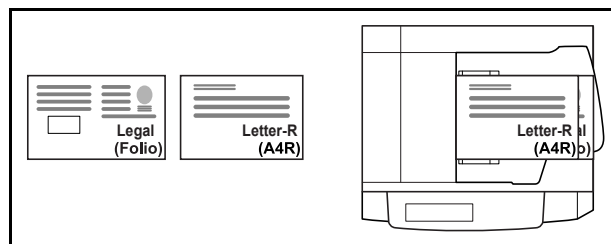
Originaux de largeur identique

Les combinaisons d'originaux prises en charge sont les suivantes :

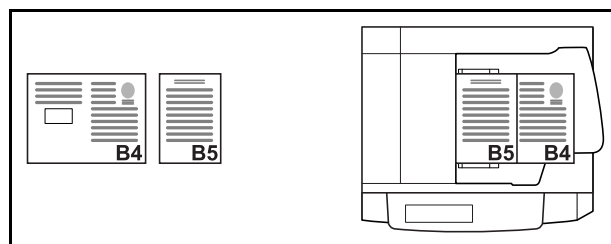
Ledger et Letter (A3 et A4)



Ledger et Letter-R (Folio et A4-R)



B4 et B5



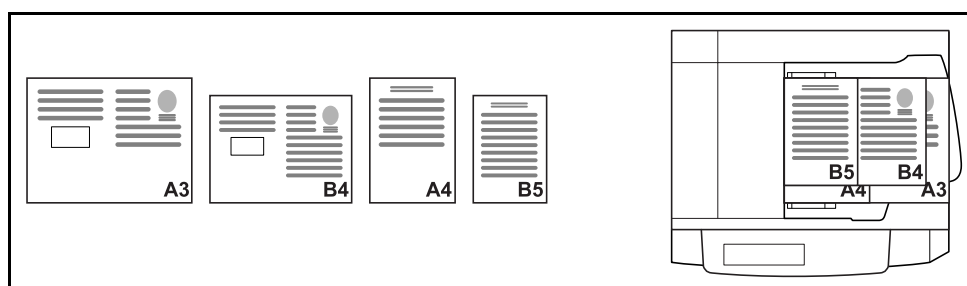
Originaux de largeur différente

Mettre en place tous les originaux de largeur différente. Les combinaisons d'originaux prises en charge sont les suivantes :

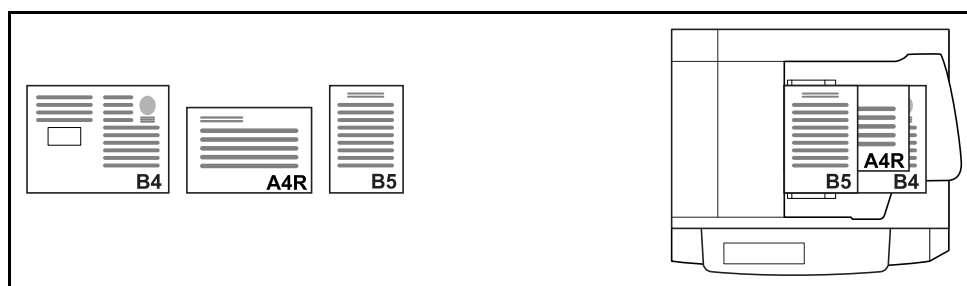
REMARQUE : Lors du mélange des formats d'originaux en utilisant la combinaison suivante : Folio, A4-R et B5-R, s'assurer de configurer **Menu système** -> *Paramètres communs* -> *Config. original/papier* -> *Détection auto original* sur [Activé] pour [Folio].

Pour plus d'informations, voir *Détection automatique des originaux (disponible pour les modèles métriques uniquement)* à la page 8-9.

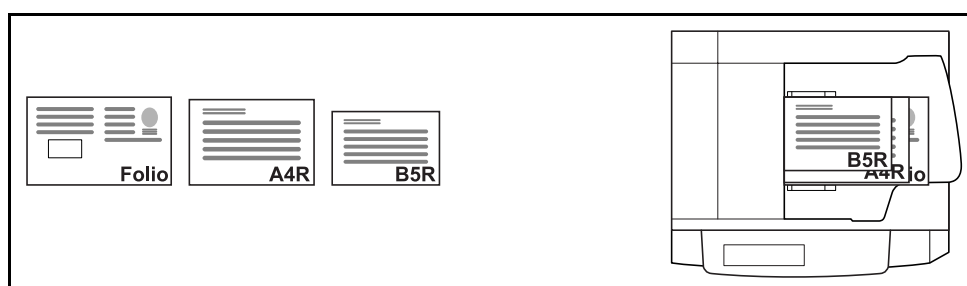
A3, B4, A4 et B5



B4, A4-R et B5



Folio, A4-R et B5-R



Sélection du mode de copie

Cette fonction permet d'effectuer des copies sur des formats de papier différents en fonction du format des originaux ou d'effectuer toutes les copies sur le même format de papier.

REMARQUE : Cette fonction est disponible que les originaux soient de largeur identique ou non.

Le tableau ci-après répertorie les formats de documents finis en fonction des différentes options de format d'original.

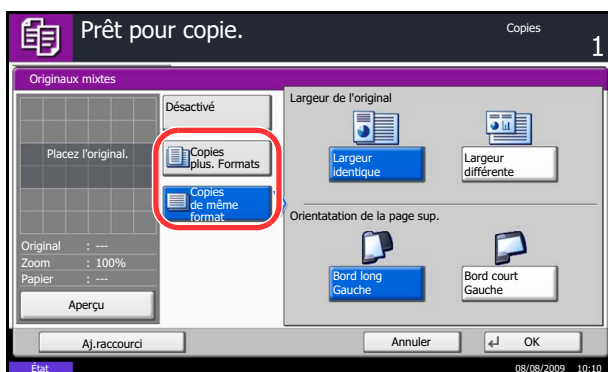
Option	Description
Copies plus.tailles	Le format de chaque original est détecté et la copie est effectuée sur le même format de papier.
Copies taille ident	Tous les originaux sont copiés sur le même format de papier.

Pour copier des originaux de formats différents, procéder comme suit.

- 1 Appuyer sur la touche **Copier**.
- 2 Mettre les originaux en place dans le chargeur de documents.

IMPORTANT : S'il s'agit d'originaux de largeurs différentes, veiller à les taquer contre le guide de largeur de document à l'arrière de la machine.

- 3 Appuyer sur [Originaux/Papier/Finition], puis sur [Originaux mixtes].
- 4 Sélectionner [Copies plus.tailles] ou [Copies taille ident] comme format de sortie.
- 5 Sélectionner la combinaison d'originaux : [Largeur identique] ou [Largeur différente].
Si l'option [Copies plus.tailles] est sélectionnée, sélectionner [Bord long Gauche] ou [Bord court Gauche] pour l'orientation du premier original.
- 6 Appuyer sur [OK].
- 7 Appuyer sur la touche **Départ** pour lancer la copie.

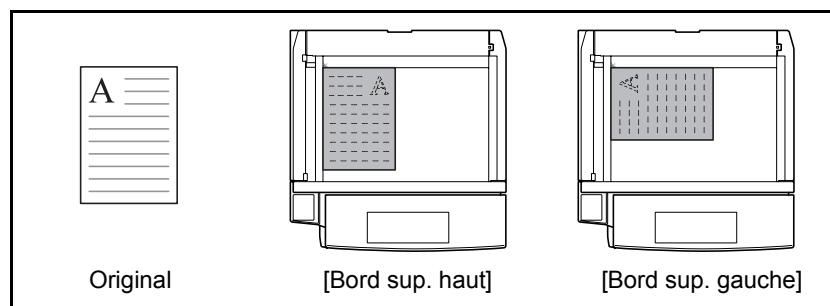


Orientation de l'original

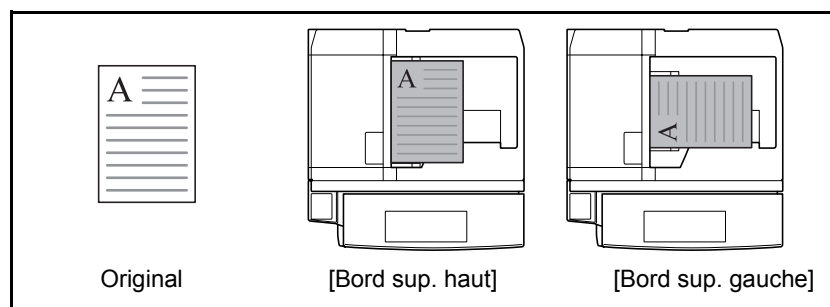
Sélectionner l'orientation de l'original lors de l'utilisation des fonctions suivantes.

- Zoom (Zoom XY)
- Recto-verso
- Marge/Centrage
- Effacement bordure
- Combiner
- Page mémo
- Numérotation des pages
- Brochures
- Agrafage (en option)
- * Si le paramètre *Confirmation de l'orientation à la page 8-14* est réglé sur [Activé] dans le Menu système, la sélection de l'une des fonctions ci-dessus affiche l'écran de sélection de l'orientation de l'original.

Originaux sur la glace d'exposition

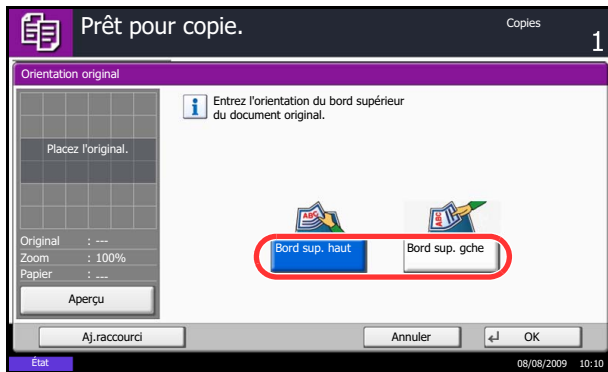


Originaux dans le chargeur de documents en option



REMARQUE : Pour modifier l'orientation de l'original, se reporter à la section *Orientation de l'original à la page 8-15*.

Pour sélectionner l'orientation des originaux sur la glace d'exposition, procéder comme suit.



- 1 Appuyer sur la touche **Copier**.
- 2 Placer les originaux sur la glace d'exposition
- 3 Appuyer sur [Originaux/Papier/Finition], puis sur [Orientation de l'original].
- 4 Sélectionner [Bord sup. haut] ou [Bord sup. gche] pour l'orientation de l'original.
- 5 Appuyer sur [OK].

4

- 6 Appuyer sur la touche **Départ** pour lancer la copie.

Destination de sortie

Cette fonction permet de sélectionner une destination de sortie des copies, par exemple le finisseur de documents en option.

REMARQUE : Les destinations de sortie en option comprennent : le séparateur de travaux, le finisseur intégré et le finisseur de documents.

Le tableau ci-après répertorie les destinations de sortie disponibles.

Destination	Description
Plateau supérieur	Plateau supérieur de la machine (où sont stockées les copies)
Plateau du finisseur*	Plateau du finisseur intégré ou du finisseur de documents
Plateau du sépar.trav.	Séparateur de travail en option

* Les copies peuvent être déposées face dessus (impression face dessus) ou face dessous (impression face dessous).

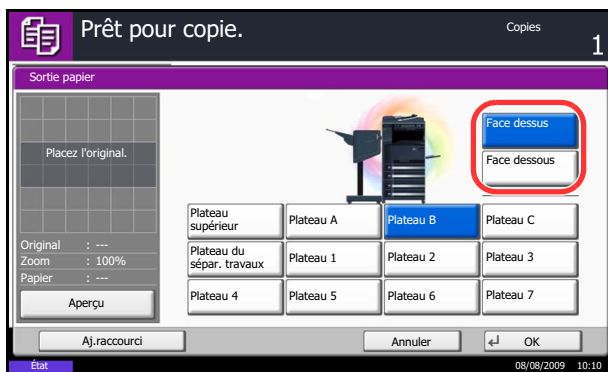
REMARQUE : Pour modifier la destination par défaut des copies, se reporter à la section *Sortie du papier à la page 8-13*.

Pour sélectionner la destination de sortie, procéder comme suit.

- 1 Appuyer sur la touche **Copier**.
- 2 Placer les originaux sur la glace d'exposition
- 3 Appuyer sur [Originaux/Papier/Finition], puis sur [Sortie papier].
- 4 Sélectionner la destination de sortie des copies terminées.

Lors de la sélection [Plateau du finisseur], sélectionner l'orientation de la sortie des copies, *Face dessus* (impression face dessus) ou *Face dessous* (impression face dessous).

- 5 Appuyer sur [OK].
- 6 Appuyer sur la touche **Départ** pour lancer la copie.



Mode Combiner

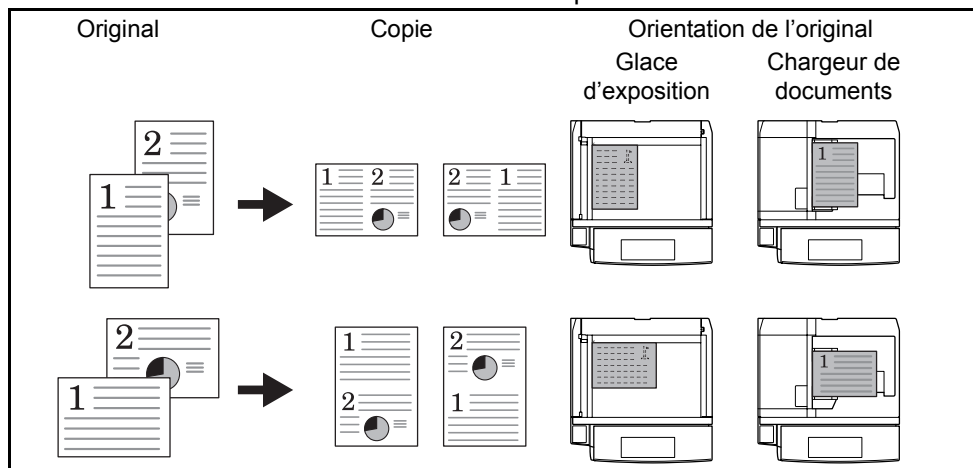
Ce mode permet de copier 2 ou 4 originaux sur une même feuille. Les modes 2/1 ou 4/1 sont disponibles. Il est possible d'indiquer la limite de page de chaque original.

REMARQUE : Le mode Combiner prend en charge les formats de papier suivants : A3, B4, Folio, A4, A4-R, B5, B5-R, A5-R, Ledger, Legal, Oficio II, 8.5×13.5", Letter, Letter-R, Statement-R, 8K, 16K et 16K-R.

Mode 2/1

Copie de deux originaux sur une même feuille. Ce mode peut être utilisé avec le mode Recto verso pour copier quatre originaux sur une feuille unique.

Les options 2/1 et les orientations de sortie suivantes sont disponibles.

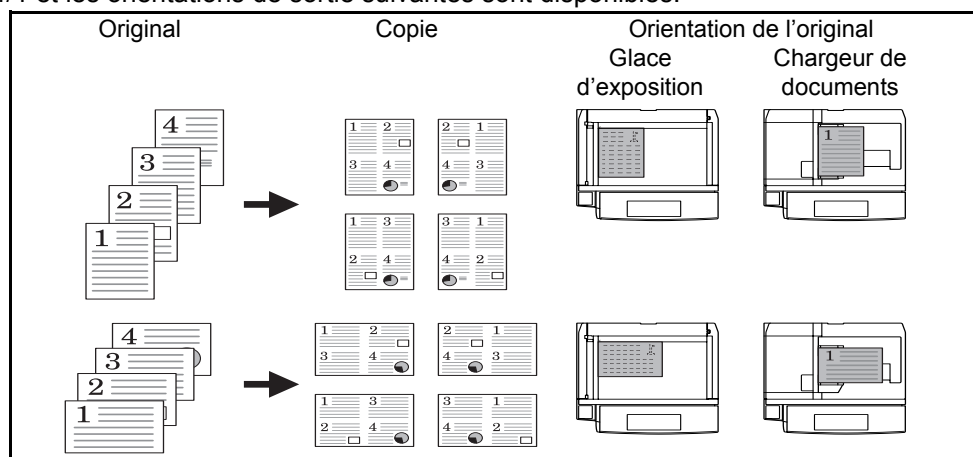


REMARQUE : Lors de la mise en place de l'original sur la glace d'exposition, veiller à copier les originaux dans l'ordre des pages.

Mode 4/1

Copie de quatre originaux sur une même feuille. Ce mode peut être utilisé avec le mode Recto verso pour copier huit originaux sur une feuille unique.

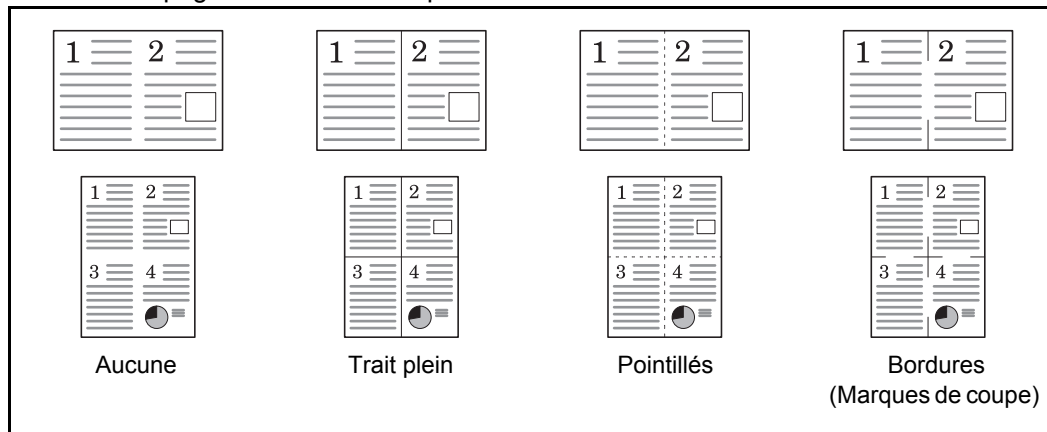
Les options 4/1 et les orientations de sortie suivantes sont disponibles.



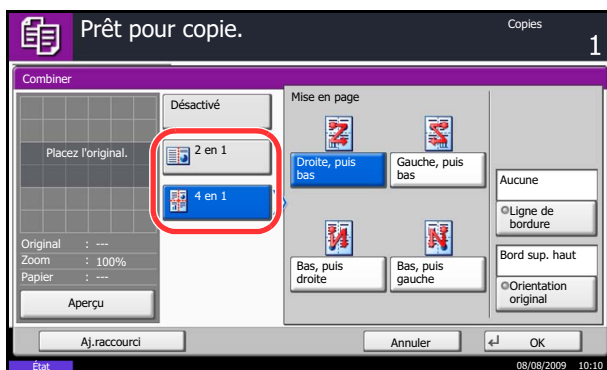
REMARQUE : Lors de la mise en place de l'original sur la glace d'exposition, veiller à copier les originaux dans l'ordre des pages.

Types de limites de page

Les types de limites de page suivants sont disponibles.



La procédure de copie en mode Combiner est décrite ci-après.



- 1 Appuyer sur la touche **Copier**.
- 2 Placer les originaux sur la glace d'exposition
- 3 Appuyer sur [Mise en page/édition], puis sur [Combiner].
- 4 Appuyer sur [2 en 1] ou sur [4 en 1], puis sélectionner la disposition dans Mise en page.
- 5 Appuyer sur [Ligne de bordure] pour sélectionner le type de ligne matérialisant les limites de page. Appuyer sur [OK].
- 6 Appuyer sur [Orientation original] pour choisir l'orientation des originaux, [Bord sup. haut] ou [Bord sup. gche]. Appuyer ensuite sur [OK].
- 7 Appuyer sur [OK].
- 8 Appuyer sur la touche **Départ**. La copie commence.

Si l'original est placé sur la glace d'exposition, mettre l'original suivant en place et appuyer sur la touche **Départ**.

Lorsque tous les originaux ont été lus, appuyer sur [Fin de num] pour lancer la copie.

Mode Marge/Centrage

Cette fonction permet de déplacer l'image originale afin de laisser un espace sur la copie pour une reliure à gauche (droite) ou en haut (bas).

Si du papier dont le format est différent de l'original est utilisé pour la copie, cette fonction permet de centrer l'image de l'original sur le papier.

Les largeurs de marge suivantes sont disponibles.

Modèles	Largeur de marge
Modèles américains	-0,75 à 0,75" (par pas de 0,01")
Modèles européens	-18 mm à 18 mm (par pas de 1 mm)

4

Marge sur le verso

En mode Recto verso, il est également possible de définir la marge au verso.

Auto

Si l'option [Auto] est sélectionnée, la marge appliquée au verso correspond automatiquement à celle définie pour le verso et à l'orientation de reliure.

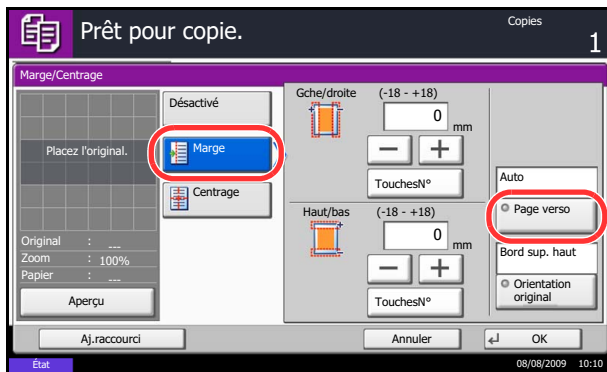
Marges recto/verso

Cette fonction permet de configurer individuellement les marges des pages recto et verso.

REMARQUE : Il est possible de définir la largeur de marge par défaut. Pour plus d'informations, se reporter à la section *Marge par défaut à la page 8-21*.

Pour réaliser des copies avec marges, procéder comme suit.

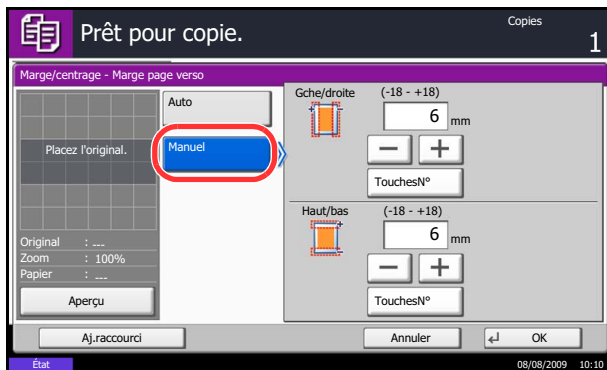
- 1 Appuyer sur la touche **Copier**.
- 2 Placer les originaux sur la glace d'exposition
- 3 Appuyer sur [Mise en page/édition], puis sur [Marge/centrage].



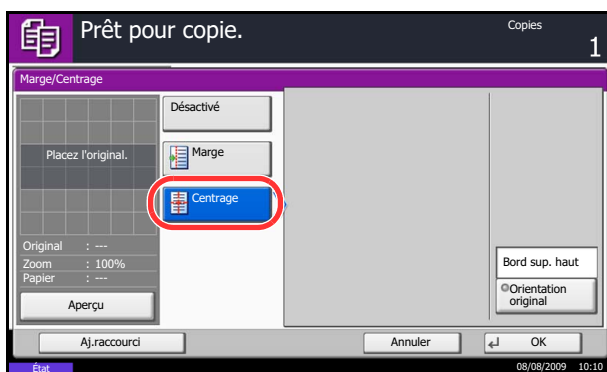
- 4 Appuyer sur [Marge] pour sélectionner une copie avec marge.

Utiliser [+] ou [-] pour définir les marges pour *Gche/droite* et *Haut/bas*. Appuyer sur [TouchesN°] pour utiliser les touches numériques.

En mode Recto verso, appuyer sur [Page verso] et sélectionner [Auto] ou [Manuel].



Si [Auto] a été sélectionné, appuyer sur [OK]. Avec l'option [Manuel], saisir les marges dans l'écran qui s'affiche, puis appuyer sur [OK].



Appuyer sur [Centrage] pour centrer l'image de l'original sur la copie.

- 5 Appuyer sur [Orientation original] pour choisir l'orientation des originaux, [Bord sup. haut] ou [Bord sup. gche]. Appuyer ensuite sur [OK].

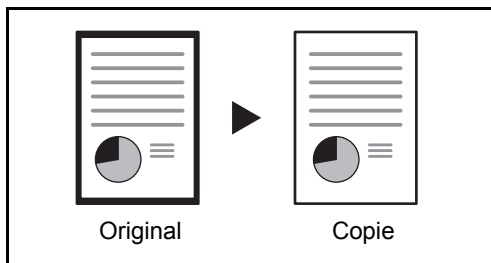
- 6 Appuyer sur [OK].

- 7 Appuyer sur la touche **Départ** pour lancer la copie.

Effacement bordure

Ce mode permet de supprimer les ombres éventuellement présentes sur les bords des originaux. Les options suivantes sont disponibles.

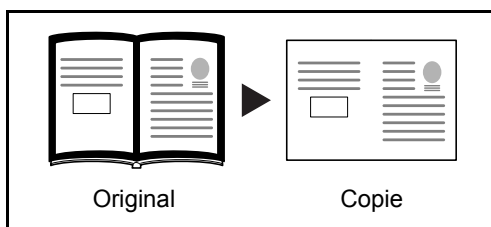
Effac. bord. feuille



Permet d'effacer les bordures noires autour d'un original composé d'une page.

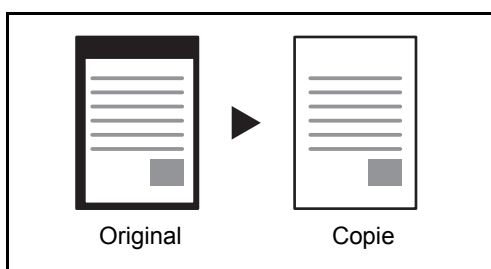
4

Effac. bord. livre



Permet d'effacer les bordures noires sur les bords et au centre d'un original tel qu'un livre épais. Spécifier si besoin est chaque largeur pour effacer les bordures qui entourent les bords et le centre du livre.

Effac. bord. individuelle



Permet de définir la largeur d'effacement des bordures sur tous les côtés.

Les plages suivantes sont disponibles pour chacune des options.

Modèles	Plage d'effacement de bordure
Modèles américains	0 à 2" (par pas de 0,01")
Modèles européens	0 mm à 50 mm (par pas de 1 mm)

REMARQUE : Il est possible de définir une valeur d'effacement de bordure par défaut ; pour plus de détails, se reporter à la section *Défaut effacement bordure à la page 8-20*.

Effacement bordure pour la page verso

Lors de la numérisation d'un original recto verso, cela permet d'effacer les bordures à l'arrière de l'original. Le tableau ci-après répertorie les options disponibles.

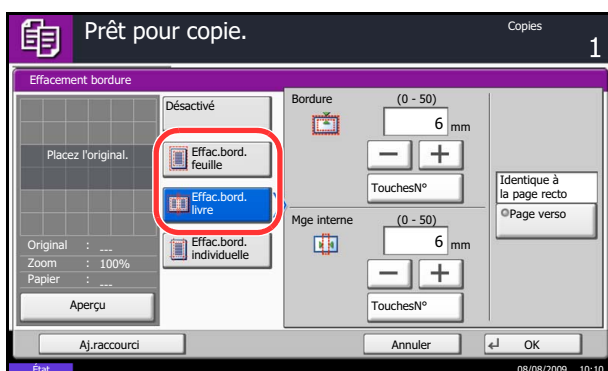
Élément	Détails
Identique à la page recto	L'effacement de bordure utilise la même valeur que sur la page recto.
Ne pas effacer	Aucun effacement de bordure n'est effectué sur la page verso.

REMARQUE : Il est possible de modifier le paramètre par défaut pour Effacement bordure pour la page verso. Pour plus d'informations, se reporter à la section *Sélection du papier à la page 8-26*.

Pour réaliser des copies avec effacement des bordures, procéder comme suit.

- 1 Appuyer sur la touche **Copier**.
- 2 Placer les originaux sur la glace d'exposition
- 3 Appuyer sur [Mise en page/édition], puis sur [Effac.bord.].
- 4 Sélectionner [Effac.bord. feuille] pour éliminer les bordures sur une feuille individuelle, ou [Effac.bord. livre] pour éliminer les bordures sur un livre.

Utiliser [+] ou [-] pour définir les marges pour *Bordure* ou *Mge interne*. Appuyer sur [TouchesN°] pour utiliser les touches numériques.



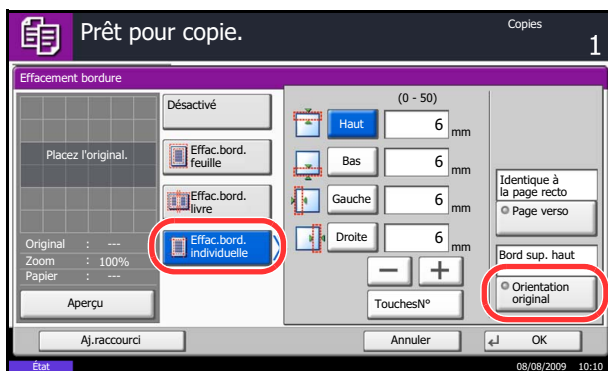
Appuyer sur [Effac.bord. individuelle] pour sélectionner l'effacement des bordures individuellement.

Utiliser [+] ou [-] pour définir les marges pour *Haut*, *Bas*, *Gauche* ou *Droite*. Appuyer sur [TouchesN°] pour utiliser les touches numériques.

Appuyer sur [Orientation original] pour choisir l'orientation des originaux, [Bord sup. haut] ou [Bord sup. gche]. Appuyer ensuite sur [OK].

Pour les originaux recto verso, appuyer sur [Page verso], puis sur [Identique à la page recto] ou [Ne pas effacer].

- 5 Appuyer sur [OK].
- 6 Appuyer sur la touche **Départ** pour lancer la copie.



Brochure à partir de feuilles

Cette fonction permet de créer des brochures (par exemple, livrets ou plaquettes) à partir de feuilles individuelles. Une pliure centrale permet de créer des brochures tels que des magazines.

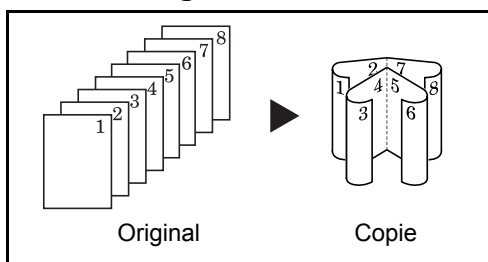
Il est possible de copier la couverture sur du papier de couleur ou du papier épais. Le papier utilisé pour la couverture provient du bac MF. Pour utiliser du papier de couverture d'un magasin, se reporter à la section *Source de papier pour la couverture à la page 8-10*.

Les formats d'originaux et de papier pris en charge sont les suivants :

Type d'original	Format d'origine	Format papier
Format de papier Original recto, original recto verso	Tous*	A3, B4, A4, A4-R, B5, B5-R, A5, A5-R, Ledger, Legal, Letter et Letter-R
	Tous*	A3, B4, A4-R, Ledger, Legal et Letter-R
Original livre	A3, B4, A4-R, B5-R, A5-R, Ledger, Letter-R et 8K	A4, A4-R, B5, B5-R, Letter et Letter-R
	A3, B4, A4-R, B5-R, A5-R, Ledger et Letter-R	A4-R et Letter-R

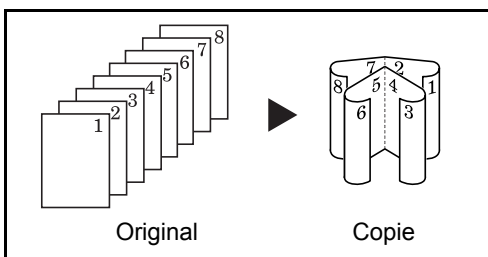
* Sauf formats personnalisés.

Reliure sur le côté gauche



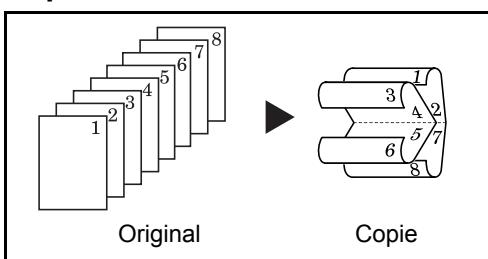
Les copies pliées peuvent être lues de gauche à droite.

Reliure sur le côté droit



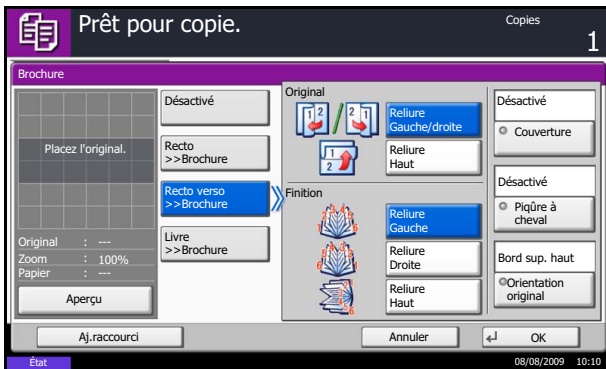
Les copies pliées peuvent être lues de droite à gauche.

Reliure supérieure



Les copies pliées peuvent être lues de haut en bas.

La procédure de copie en mode Brochure est décrite ci-après.



- 1 Appuyer sur la touche **Copier**.
- 2 Placer les originaux sur la glace d'exposition
- 3 Appuyer sur [Mise en page/édition], puis sur [Brochure].
- 4 Sélectionner [Recto>>Brochure] pour créer une brochure à partir d'originaux recto.

Sélectionner [Recto verso>>Brochure] pour créer une brochure à partir d'originaux recto verso.

Sélectionner [Livre>>Brochure] pour créer une brochure à partir d'un original livre ouvert.

- 5 Si [Recto verso>>Brochure] ou [Livre>>Brochure] a été sélectionné, sélectionner l'orientation de reliure dans Finition.

Si [Recto>>Brochure] a été sélectionné, sélectionner l'orientation de reliure dans Finition.

- 6 Si l'on sélectionne [Recto>>Brochure], [Recto verso>>Brochure] ou [Livre>>Brochure], il est possible d'ajouter la couverture. Appuyer sur [Couverture], sélectionner [Couverture], puis appuyer sur [OK].

- 7 Appuyer sur [Orientation original] pour choisir l'orientation des originaux, [Bord sup. haut] ou [Bord sup. gche]. Appuyer ensuite sur [OK].

- 8 Appuyer sur [OK].

- 9 Placer les originaux sur la glace d'exposition et appuyer sur la touche **Départ**. La copie commence.

REMARQUE : Lorsque la glace d'exposition est utilisée, veiller à placer les originaux dans l'ordre des pages.

Si les originaux sont placés sur la glace d'exposition, mettre l'original suivant en place et appuyer sur la touche **Départ**.

Lorsque tous les originaux ont été lus, appuyer sur [Fin de num] pour lancer la copie.

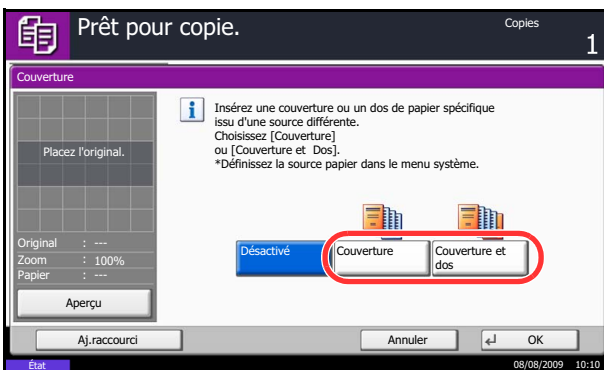
Mode Couverture

Cette fonction permet d'ajouter une couverture aux copies terminées. Elle permet de copier la première et/ou la dernière page sur du papier de couleur ou du papier épais provenant d'une source de papier différente de la source normale. Les deux options suivantes sont disponibles. Le papier utilisé pour la couverture provient du bac MF.

Pour utiliser du papier de couverture d'un magasin, se reporter à la section *Source de papier pour la couverture à la page 8-10*.

Type de couverture	Description
Capot avant	La première page de l'original est copiée sur un papier différent.
1re et 4e de couverture	La première page et la dernière page de l'original sont copiées sur un papier différent.

La procédure de copie en mode Couverture est décrite ci-après.



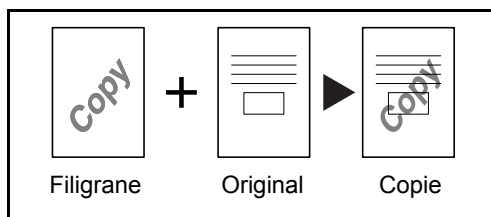
- 1 Appuyer sur la touche **Copier**.
- 2 Placer les originaux sur la glace d'exposition
- 3 Appuyer sur [Mise en page/édition], puis sur [Couverture].
- 4 Appuyer sur [Couverture] ou [Couverture et dos].
- 5 Appuyer sur [OK].

- 6 Appuyer sur la touche **Départ**. La copie commence.

Si les originaux sont placés sur la glace d'exposition, mettre l'original suivant en place et appuyer sur la touche **Départ**.

Lorsque tous les originaux ont été lus, appuyer sur [Fin de num] pour lancer la copie.

Mode Filigrane



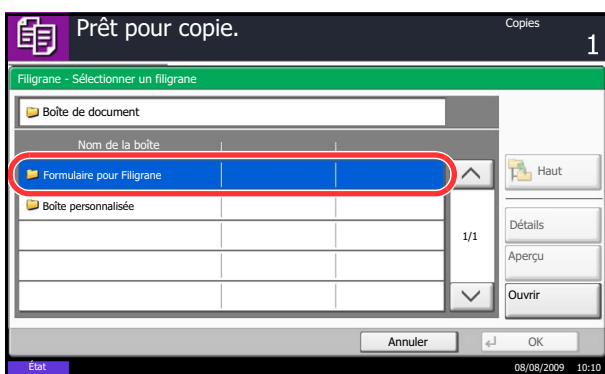
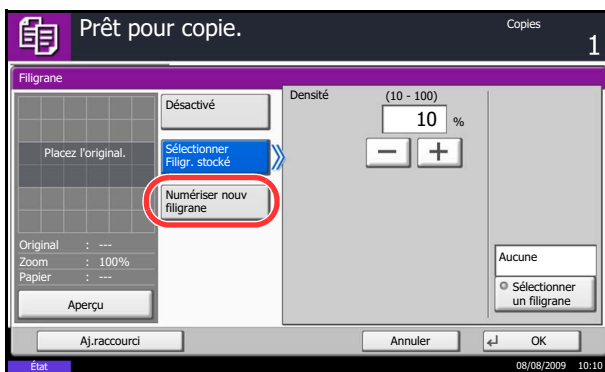
Cette fonction permet de copier l'image de l'original sur un filigrane. Après avoir numérisé et enregistré le filigrane, celui-ci est superposé à l'original. Il est également possible d'utiliser un filigrane déjà mémorisé sur la machine.

REMARQUE : Pour enregistrer un filigrane, se reporter à la section *Boîte Filigrane* à la page 6-17.

Procéder comme suit pour utiliser les filigranes.

- 1 Appuyer sur la touche **Copier**.
- 2 Appuyer sur [Mise en page/édition], puis sur [Filigrane].
- 3 Appuyer sur [Numériser nouv. filigrane] pour utiliser la première page de l'original comme formulaire.

REMARQUE : Appuyer sur [+] ou sur [-] dans [Densité] pour définir la densité du filigrane. Il est possible de sélectionner dix niveaux par pas de 10 %.



Pour utiliser des filigranes préenregistrés, appuyer sur [Sélectionner filigrane stocké]. Appuyer sur [Sélectionner un filigrane] pour afficher les boîtes de document qui contiennent des documents pouvant être utilisés comme filigrane. Sélectionner le filigrane souhaité dans la liste et appuyer sur [OK].

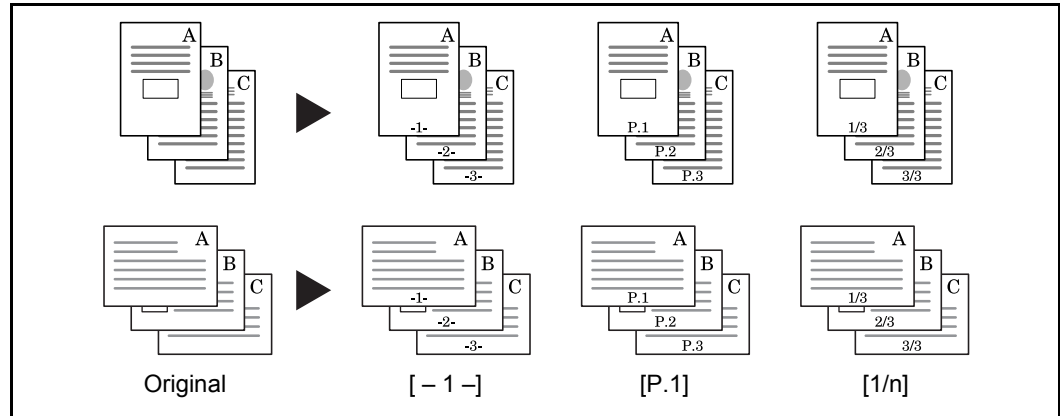
REMARQUE : Pour revenir à un dossier supérieur, appuyer sur [Haut].

- 4 Appuyer sur [OK].
- 5 Mettre en place les originaux.
Placer l'original utilisé pour le filigrane au-dessus des autres originaux. Si le chargeur de documents en option est installé, la première page des originaux doit être placée dessus.
- 6 Appuyer sur la touche **Départ** pour lancer la copie.

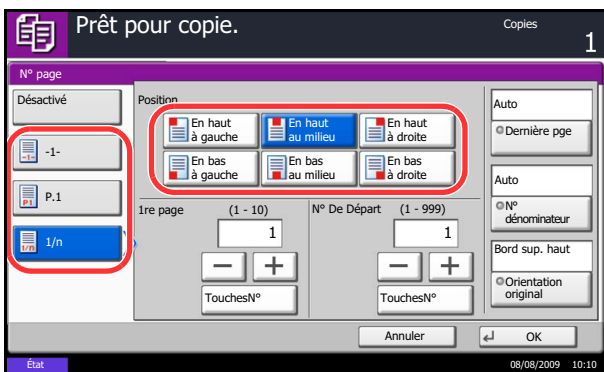
Numérotation des pages

Cette fonction permet de numéroter des originaux de plusieurs pages dans l'ordre séquentiel. Les formats de numérotation disponibles sont : [-1-], [P.1] ou [1/n]. Le format [1/n] imprime le nombre total de pages à la place de *n*.

Sélectionner la position de numérotation de la page *En haut à gauche*, *En haut au milieu*, *En haut à droite*, *En bas à gauche*, *En bas au milieu* ou *En bas à droite*.



Pour insérer des numéros de pages, procéder comme suit.



- 1 Appuyer sur la touche **Copier**.
- 2 Placer les originaux sur la glace d'exposition ou dans le chargeur de documents.
- 3 Appuyer sur [Mise en page/édition], puis sur [N° page].
- 4 Sélectionner le format de numérotation [-1-], [P.1] ou [1/n].
- 5 Sélectionner la position de numérotation de la page.
- 6 Pour commencer la numérotation à partir d'une page autre que la première page, appuyer sur [+] ou [-] dans 1re page et sélectionner la page de début. Il est également possible d'entrer le numéro à l'aide des touches numériques, après avoir appuyé sur [TouchesN°].
- 7 Pour commencer la numérotation à partir d'un numéro autre que 1, appuyer sur [+] ou [-] dans N° DeDépart et sélectionner le numéro de début. Il est également possible d'entrer le numéro à l'aide des touches numériques, après avoir appuyé sur [TouchesN°].
- 8 Si la dernière page ne doit pas être numérotée, appuyer sur [Dernière pge]. Sélectionner *Manuel* et utiliser [+] ou [-] pour entrer la page finale à numéroté (un nombre de pages négatifs à

compter de la dernière page). Appuyer ensuite sur [OK]. Il est possible de saisir une valeur jusqu'à -10. Il est également possible d'entrer le numéro à l'aide des touches numériques, après avoir appuyé sur [TouchesN°].

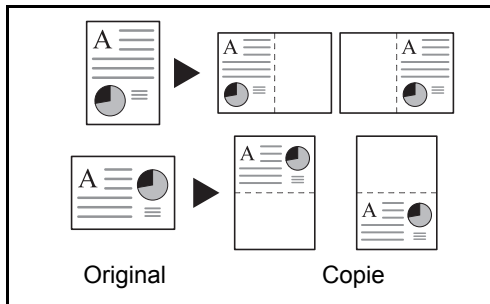
- 9 Il est possible de modifier manuellement le nombre total de pages n dans le format [1/n]. Appuyer sur [N° dénominateur] et sélectionner [Manuel]. Appuyer sur [+] ou [-] pour entrer le nombre total de pages, puis appuyer sur [OK]. Il est également possible d'entrer le numéro à l'aide des touches numériques, après avoir appuyé sur [TouchesN°].
- 10 Appuyer sur [Orientation original] pour choisir l'orientation des originaux, [Bord sup. haut] ou [Bord sup. gche]. Appuyer sur [OK].
- 11 Appuyer sur [OK].
- 12 Appuyer sur la touche **Départ** pour lancer la copie.

Page mémo

Cette fonction permet de réaliser des copies comportant un espace pour l'ajout de notes. Il est également possible de copier deux originaux sur une même feuille comportant un espace ou d'ajouter des lignes afin d'indiquer les limites de page.

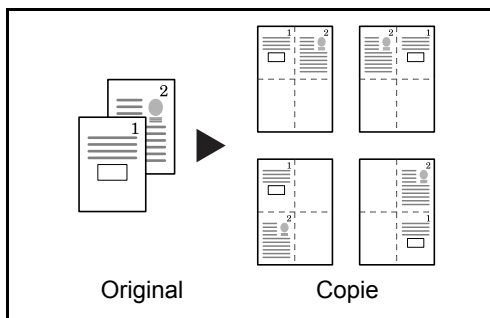
REMARQUE : Le mode Page mémo prend en charge les formats de papier suivants : Ledger, Legal, Oficio II, 8.5×13.5", Letter, Letter-R, Statement-R, A3, B4, Folio, A4, A4-R, B5, B5-R, A5-R, 8K, 16K et 16K-R.

Mise en page A



Réduit les images d'un original d'une page pour la copie sur la moitié d'une page, en laissant l'autre moitié pour les notes.

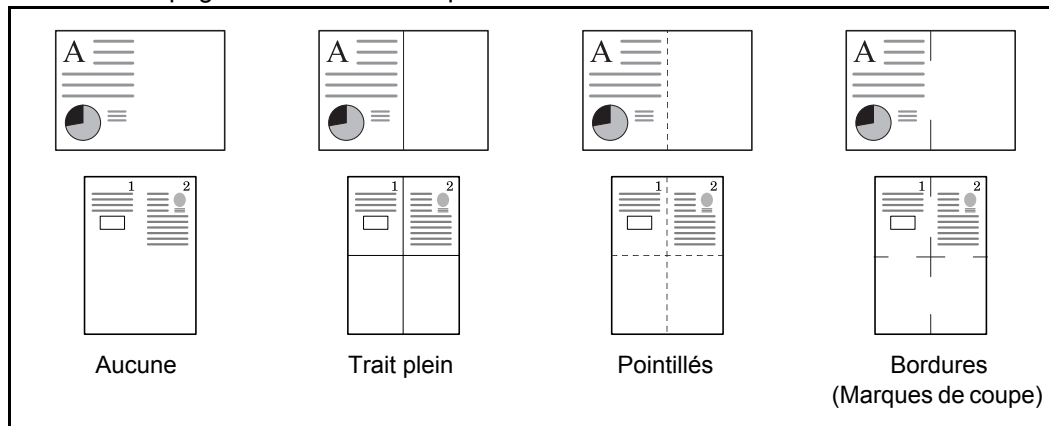
Mise en page B



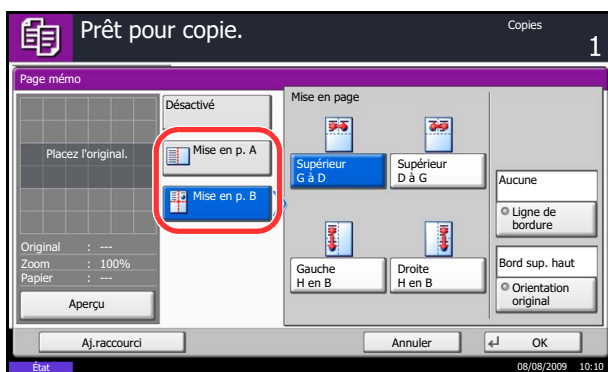
Réduit les images d'un original de deux pages pour la copie sur la moitié d'une seule page, en laissant l'autre moitié pour les notes.

Types de limites de page

Les lignes de limites de page suivantes sont disponibles.



Pour insérer des types de limites de page, procéder comme suit.

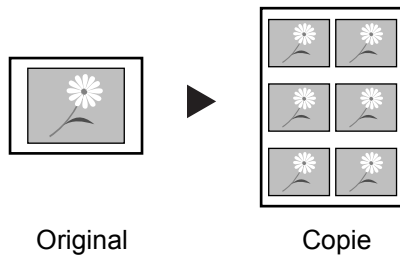


- 1 Appuyer sur la touche **Copier**.
- 2 Placer les originaux sur la glace d'exposition
- 3 Appuyer sur [Mise en page/édition], puis sur [Page mémoire].
- 4 Appuyer sur [Mise en p. A] ou [Mise en p. B]. Sélectionner la mise en page souhaitée dans *Mise en page*.
- 5 Appuyer sur [Ligne de bordure] pour sélectionner le type de ligne de limite de page. Appuyer sur [OK].
- 6 Appuyer sur [Orientation original] pour choisir l'orientation des originaux, [Bord sup. haut] ou [Bord sup. gche]. Appuyer sur [OK].
- 7 Appuyer sur [OK].
- 8 Appuyer sur la touche **Départ** pour lancer la copie.

Répétition d'image/copie double

Cette option remplit la première feuille copie avec une image d'original. Il est aussi possible de spécifier la zone de l'original à répéter.

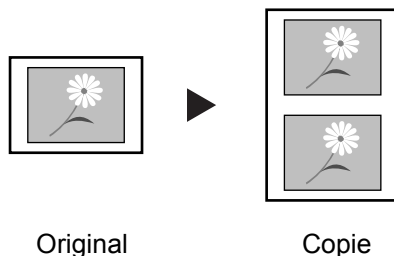
Répétition d'image



Cette option copie l'image d'original plusieurs fois sur une feuille à l'échelle spécifiée.

Il est aussi possible de spécifier le nombre de fois que l'original est copié.

Copie double



Cette option effectue 2 copies du même original sur une seule feuille.

Par exemple, il est possible de copier en double un original A4 sur une feuille A3 qui sera ensuite coupée en deux pour réaliser 2 copies identiques à l'original.

Procéder comme suit pour utiliser la répétition d'image/copie double.

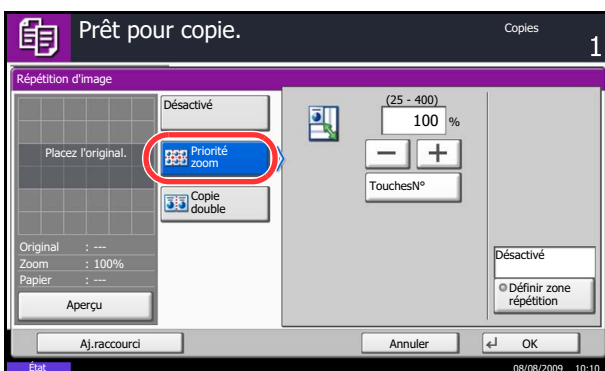
- 1 Appuyer sur la touche **Copier**.
- 2 Placer les originaux sur la glace d'exposition
- 3 Appuyer sur [Mise en page/édition], puis sur [Répétition d'image].
- 4 Appuyer sur [Priorité Zoom].

Pour effectuer des copies doubles, appuyer sur [Copie double] et passer à l'étape 8.

- 5 Appuyer sur [+] ou [-] pour définir la taille d'agrandissement.

Appuyer sur [TouchesN°] pour utiliser les touches numériques pour la saisie.

- 6 Pour définir la zone de l'original à répéter, appuyer sur [Activé] pour *Définir zone répétition*.



- 7 Appuyer sur [+] ou [-] pour entrer la zone de l'original à répéter.

Avec les modèles métriques, il est possible d'entrer directement la largeur de bordure à l'aide des touches numériques après l'appui sur [TouchesN°].

Y1 : Longueur à partir du coin en haut à gauche de la glace d'exposition jusqu'au bord supérieur de la zone à répéter

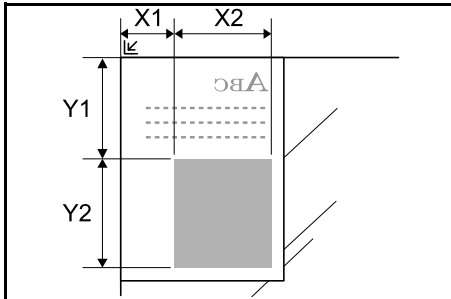
X1 : Longueur à partir du coin en haut à gauche de la glace d'exposition jusqu'au bord de gauche de la zone à répéter

Y2 : Hauteur de la zone à répéter

X2 : Largeur de la zone à répéter

- 8 Appuyer sur [OK].

- 9 Appuyer sur la touche **Départ**. La copie commence.

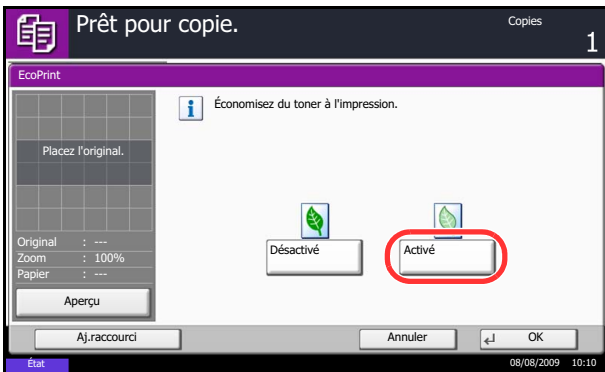


EcoPrint

Cette fonction permet d'activer le mode EcoPrint pour réaliser des économies de toner. Elle est utile pour effectuer des copies de test et dans les cas où une qualité d'impression élevée n'est pas nécessaire.

La procédure de copie en mode EcoPrint est décrite ci-après.

- 1 Appuyer sur la touche **Copier**.
- 2 Placer les originaux sur la glace d'exposition
- 3 Appuyer sur [Qualité image], puis sur [EcoPrint].
- 4 Appuyer sur [Activé].
- 5 Appuyer sur [OK].



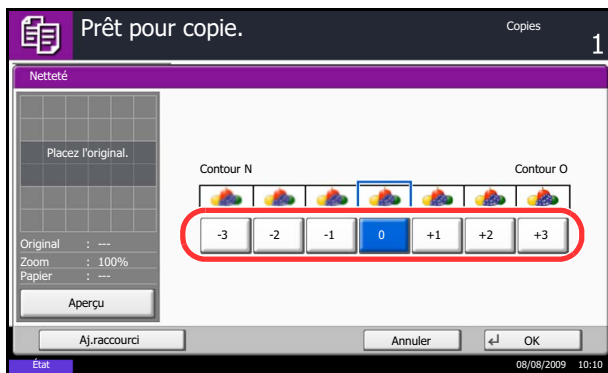
- 6 Appuyer sur la touche **Départ** pour lancer la copie.

Réglage de netteté

Cette fonction permet d'ajuster la netteté des contours de l'image. Lors de la copie d'originaux écrits au stylo avec des lignes grossières ou interrompues, des copies claires peuvent être effectuées en réglant ajustant la netteté sur [Netteté O]. Lors de la copie d'images constituées de motifs de points comme les photos des magazines (qui présentent des motifs moirés^{*}), le lissage des bords et l'atténuation de l'effet de moiré peuvent être obtenus en réglant la netteté sur [Netteté N].

* Motifs qui sont créés par une distribution irrégulière des points de demi-teinte.

Procéder comme suit pour ajuster la netteté.



- 1 Appuyer sur la touche **Copier**.
 - 2 Placer les originaux sur la glace d'exposition
 - 3 Appuyer sur [Qualité image], puis sur [Netteté].
 - 4 Appuyer sur [-3] à [3] (*Contour N - Contour O*) pour ajuster la netteté.
 - 5 Appuyer sur [OK].
-
- 6 Appuyer sur la touche **Départ**. La copie commence.

Numérisation continue

S'il n'est pas possible de placer un grand nombre d'originaux dans le chargeur de documents à la fois, il est possible de numériser les originaux dans des lots séparés puis de les copier dans un travail unique. Cette fonction numérise les originaux jusqu'à l'appui sur [Finit. Num.].

Il est possible de modifier les paramètres suivants en cours de numérisation.

- Sélection du format de l'original
- Orientation de l'original
- Sélection de la qualité image
- Type d'original (recto verso/livre)
- Zoom
- Effacement bordure
- Densité
- Sélection couleur

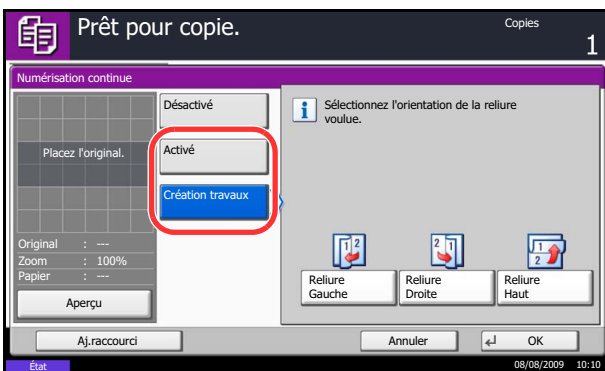
Si l'on utilise l'option "Créat. trav.", il est possible d'insérer une feuille blanche en cours de numérisation ou une feuille blanche lors de la copie recto verso.

La procédure de copie en mode Numérisation continue est décrite ci-après.

- 1 Appuyer sur la touche **Copier**.
- 2 Appuyer sur [Avancé Paramétrage], puis [Numérisation continue].
- 3 Si la numérisation continue est sélectionnée, appuyer sur [Activé].

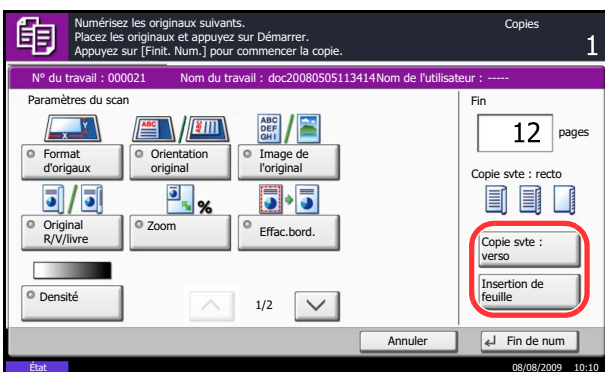
Si la création de travail est sélectionnée, appuyer sur [Création travaux] et sélectionner l'orientation de reliure souhaitée.

- 4 Appuyer sur [OK].



- 5 Placer les originaux sur la glace d'exposition ou dans le chargeur de documents et appuyer sur la touche **Départ**.

Si l'option [Création travaux] est sélectionnée, il est possible de modifier la page suivante. Appuyer sur [Insertion de feuille] pour insérer une feuille blanche. Appuyer sur [Copie svte : verso] en copie recto verso pour imprimer la page suivante sur le verso.



- 6 Mettre en place l'original suivant et appuyer sur la touche **Départ**. Recommencer les étapes précédentes pour numériser les originaux restants.

Lorsque tous les originaux ont été lus, appuyer sur [Fin de num] pour lancer la copie.

Rotation image auto

Cette fonction permet d'appliquer une rotation automatique aux images lorsque l'original et le papier chargé ont un format identique mais une orientation différente. Les images subiront une rotation de 90° dans le sens anti-horaire avant la copie.

REMARQUE : Il est possible de sélectionner Rotation image auto comme réglage par défaut (se reporter à la section *Rotation image auto à la page 8-21*).

La procédure de copie en mode Rotation image auto est décrite ci-après.

- 1 Appuyer sur la touche **Copier**.
- 2 Placer les originaux sur la glace d'exposition
- 3 Appuyer sur [Avancé Paramétrage], puis [Rotation image auto].
- 4 Appuyer sur [Activé] pour sélectionner la rotation automatique de l'image.
- 5 Appuyer sur [OK].
- 6 Appuyer sur la touche **Départ** pour lancer la copie.

Image négative

Cette fonction permet d'inverser les parties noires et blanches de l'image lors de l'impression.

REMARQUE : Cette fonction n'est disponible que pour le mode de copie noir et blanc.

Pour réaliser des copies en image négative, procéder comme suit.

- 1 Appuyer sur la touche **Copier**.
- 2 Placer les originaux sur la glace d'exposition
- 3 Appuyer sur [Avancé Paramétrage], puis [Image négative].
- 4 Appuyer sur [Activé] pour sélectionner Image négative.
- 5 Appuyer sur [OK].
- 6 Appuyer sur la touche **Départ** pour lancer la copie.

Image inverse

Cette fonction permet d'inverser l'image de l'original.

REMARQUE : Cette fonction n'est disponible que pour le mode de copie noir et blanc.

Pour réaliser des copies en image inverse, procéder comme suit.

- 1 Appuyer sur la touche **Copier**.
- 2 Placer les originaux sur la glace d'exposition
- 3 Appuyer sur [Avancé Paramétrage], puis [Image miroir].
- 4 Appuyer sur [Activé] pour sélectionner Image miroir.
- 5 Appuyer sur [OK].
- 6 Appuyer sur la touche **Départ** pour lancer la copie.

Avis de fin du travail

Cette fonction permet d'envoyer un avis par e-mail à la fin d'un travail. L'utilisateur peut être informé de la fin d'un travail de copie alors qu'il travaille sur un autre poste, ce qui permet d'éviter de perdre du temps en attendant la fin de la copie à côté de la machine.

REMARQUE : Le PC doit être préconfiguré en vue d'utiliser le courrier électronique.

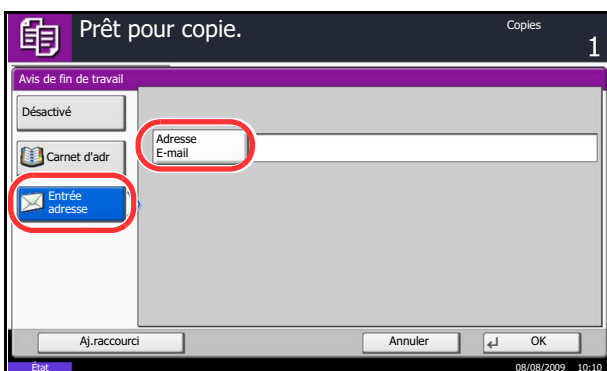
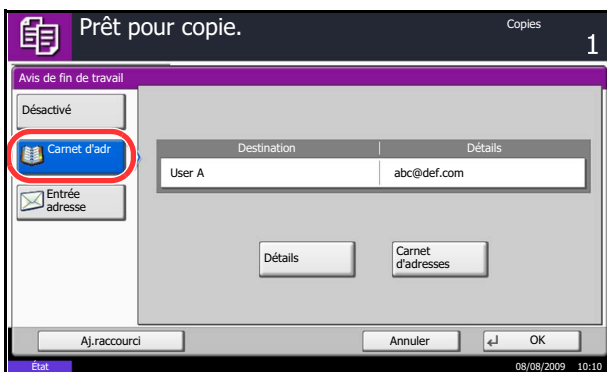
Exemple d'avis de fin du travail

À :	h_pttr@owl-net.net
Objet :	Courrier électronique de rapport de fin de tâche 1234
N° tâche :	000002
Résultat :	OK
Heure fin :	Mer 27 avril 2005 14:56:08
Nom de fichier :	doc27042005145608
Type tâche :	Copie

1234	

Pour activer l'avis de fin de travail en copie, procéder comme suit.

- 1 Appuyer sur la touche **Copier**.
- 2 Placer les originaux sur la glace d'exposition
- 3 Appuyer sur [Avancé Paramétrage], puis [Avis de fin de travail].
- 4 Pour sélectionner le destinataire dans le carnet d'adresses, appuyer sur [Carnet d'adr] à gauche de l'écran et appuyer sur [Carnet d'adr] dans l'écran suivant. Sélectionner destinataire de l'avis et appuyer sur [OK].
Pour afficher les détails du destinataire de l'avis, appuyer sur [Détails].



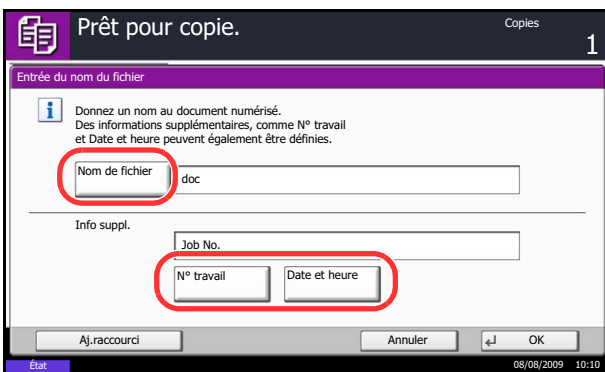
Pour entrer directement l'adresse E-mail, appuyer sur [Entrée adresse]. Appuyer sur [Adresse E-mail], pour entrer l'adresse E-mail souhaitée, puis appuyer sur [OK].

- 5 Appuyer sur [OK].
- 6 Appuyer sur la touche **Départ** pour lancer la copie. Une fois le travail terminé, un avis est envoyé par e-mail au destinataire sélectionné.

Nom de fichier

Cette fonction permet d'affecter un nom à un travail de copie. Elle permet d'ajouter des informations complémentaires, par exemple, la date et l'heure ou un numéro de travail. Elle permet de vérifier l'historique des travaux ou le statut des travaux à l'aide du nom de travail, de la date et de l'heure ou du numéro de travail spécifiés à ce stade.

Pour affecter un nom à un travail de copie, procéder comme suit.



- 1 Appuyer sur la touche **Copier**.
- 2 Placer les originaux sur la glace d'exposition
- 3 Appuyer sur [Avancé Paramétrage], puis [Entrée nom fichier].
- 4 Appuyer sur [Nom de fichier], saisir le nom d'un travail de copie, puis appuyer sur [OK].

Pour ajouter la date et l'heure, appuyer sur [Date et heure]. Pour ajouter un numéro de travail, appuyer sur [N° travail]. Les informations complémentaires s'affichent dans le champ Infos suppl.

REMARQUE : La longueur maximale du nom de fichier est de 32 caractères.

- 5 Appuyer sur [OK].
- 6 Appuyer sur la touche **Départ** pour lancer la copie.

Annulation de priorité

Cette fonction permet de suspendre un travail et de donner la priorité de copie au travail sélectionné. Le travail suspendu reprend à la fin du travail prioritaire.

REMARQUE : Il n'est pas possible de suspendre un travail en cours sélectionné en Annulation de priorité.

La procédure de copie en mode Annulation de priorité est décrite ci-après.

- 1 Appuyer sur la touche **Copier**.
- 2 Placer les originaux sur la glace d'exposition
- 3 Appuyer sur [Avancé Paramétrage], puis [Annulation de priorité].
- 4 Appuyer sur [Activé] pour sélectionner Annulation de priorité.
- 5 Appuyer sur [OK].
- 6 Appuyer sur la touche **Départ**. Le travail en cours de copie et suspendu et le travail prioritaire démarre. Le travail suspendu reprend à la fin du travail prioritaire.

Recommencer la copie

Cette fonction permet d'effectuer des copies supplémentaires après la fin d'un travail de copie. Pour les documents confidentiels, il est possible d'affecter un mot de passe à la fonction Recommencer la copie. Dans ce cas, ce mot de passe doit être saisi pour pouvoir utiliser la fonction Recommencer la copie.

IMPORTANT : Les travaux Recommencer la copie sont effacés lorsque l'interrupteur d'alimentation principal est en position arrêt.

La fonction Recommencer la copie n'est pas disponible si le Kit de sécurité des données en option est installé.

La fonction Recommencer la copie n'est pas disponible si le nombre maximum de travaux en répétition à conserver dans la Boîte de document est de zéro (se reporter à la section *Nombre maximal de travaux de répétition de copie conservés à la page 4-37*).

Il est possible de définir la fonction Recommencer la copie comme réglage par défaut. Se reporter à la section *Recommencer la copie à la page 8-23*.

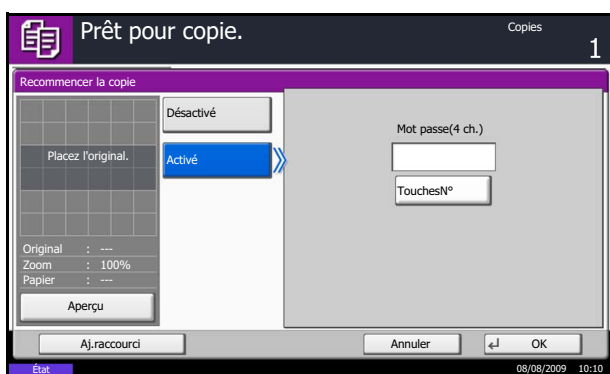
L'affectation d'un nom de fichier à un travail de copie facilite l'identification des données lors de la copie (se reporter à la section *Nom de fichier à la page 4-35*).

Sélection de la fonction Recommencer la copie

Pour sélectionner la fonction Recommencer la copie, procéder comme suit.

- 1 Appuyer sur la touche **Copier**.
- 2 Placer les originaux sur la glace d'exposition
- 3 Appuyer sur [Avancé Paramétrage], puis [Recommencer la copie].
- 4 Appuyer sur [Activé].

Pour enregistrer un mot de passe, appuyer sur [TouchesN°] et entrer le mot de passe (4 chiffres).



IMPORTANT : En cas d'oubli du mot de passe, il sera impossible d'utiliser la fonction Recommencer la copie. Il est recommandé de noter le mot de passe.

- 5 Appuyer sur [OK].
- 6 Appuyer sur la touche **Départ** pour lancer la copie et enregistrer le travail dans l'option Recommencer la copie.

Sortie des travaux de répétition de copie

Les travaux de répétition de copie sont stockés dans la Boîte de document. Pour imprimer les travaux de répétition de copie, se reporter à la section *Boîte des travaux à la page 3-31*.

Nombre maximal de travaux de répétition de copie conservés

Il est possible de modifier le nombre maximal de travaux de copie à conserver dans la Boîte de document.

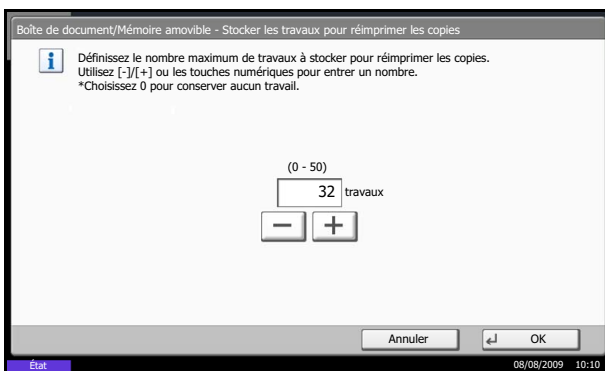
Pour modifier le nombre maximal de travaux de copie à conserver, procéder comme suit.

- 1 Appuyer sur la touche **Menu Système**.
- 2 Appuyer sur [Boîte de document/Mémoire amovible], puis sur [Suivant] dans *Boîte de travaux*.
- 3 Appuyer sur [Modifier] dans *Stock trav pr cop répétée*.

- 4 Appuyer sur **[+]** ou **[-]** pour sélectionner le nombre maximal à conserver.

Il est également possible d'utiliser les touches numériques.

Il est possible de conserver de 0 à 50 travaux.



REMARQUE : Si la valeur sélectionnée est 0 (zéro), il n'est pas possible d'utiliser la fonction Recommencer la copie.

- 5 Appuyer sur [OK].

5 Fonctions d'envoi

Ce chapitre décrit les fonctions d'envoi de documents.

- Sélection du format de l'original.....5-2
- Sélection du format d'envoi.....5-3
- Zoom.....5-5
- Centrage5-6
- Format d'originaux différents5-7
- Sélection recto/recto verso5-10
- Orientation de l'original5-11
- Format de fichier5-12
- Séparation des fichiers5-13
- Fonctions de cryptage PDF5-14
- Qualité image.....5-16
- Réglage de la densité5-17
- Résolution de numérisation5-18
- Netteté5-19
- Réglage de la densité d'arrière-plan5-20
- Sélection couleur/nuances de gris/noir et blanc5-21
- Numérisation continue5-22
- Effacement bordure5-23
- Entrée du Nom du document/Nom du fichier5-25
- Entrée Objet et corps E-mail.....5-26
- Numérisation WSD5-27
- Avis de fin du travail.....5-29
- Envoyer et imprimer.....5-30
- Envoyer et stocker5-30
- Transmission cryptée FTP5-31
- Type de couleur5-31
- À propos des profils de couleur5-32

Sélection du format de l'original

Cette fonction permet de sélectionner le format d'original à utiliser pour la numérisation. Veiller à sélectionner le format d'original lors l'utilisation d'originaux de format non standard.

Sélectionner le format d'original dans les groupes de format d'original ci-dessous.

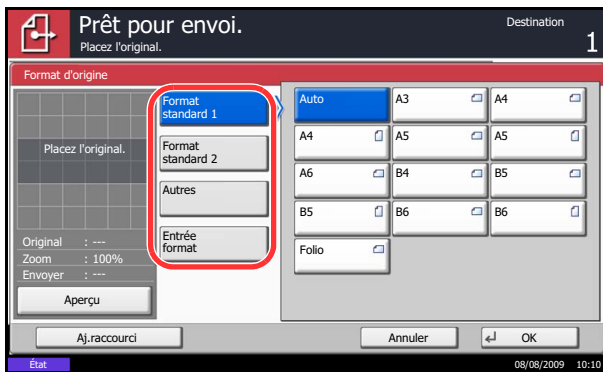
Élément	Détails	Format
Formats standard 1	Sélectionner la détection automatique ou l'un des formats standard.	Modèles américains : Auto, Ledger, Legal, Letter, Letter-R, Statement, Statement-R, 8.5×13.5", Oficio II-R, 11×15"
		Modèles européens : Auto, A3, B4, A4, A4-R, B5, B5-R, A5, A5-R, B6, B6-R, A6-R, Folio
Formats standard 2	Sélectionner l'un des formats standard n'appartenant pas aux Formats standard 1.	Modèles américains : A3, B4, A4, A4-R, B5, B5-R, A5, A5-R, B6, B6-R, A6-R, Folio, 8K, 16 K, 16K-R
		Modèles européens : Ledger, Legal, Letter, Letter-R, Statement, Statement-R, 8.5×13.5", Oficio II-R, 11×15", 8K, 16K, 16K-R
Autres	Sélectionner un format Hagaki ou personnalisé*.	Hagaki, Oufuku Hagaki, Perso 1 à 4
Entr. format	Entrer un format différent des formats standard 1 et 2**.	Modèles américains Horizontal : 2 à 17" (par pas de 0,01"), Vertical : 2 à 11,69" (par pas de 0,01")
		Modèles européens Horizontal : 50 à 432 mm (par pas de 1 mm), Vertical : 50 à 297 mm (par pas de 1 mm)

* Pour plus d'informations sur le paramétrage des formats personnalisés (Perso 1 à 4), se reporter à la section *Format d'original personnalisé* à la page 8-4.

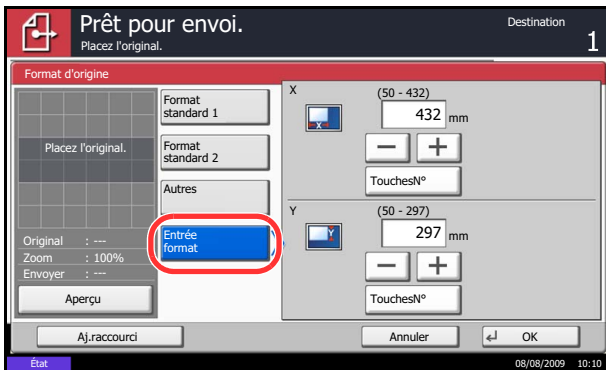
** Les unités peuvent être modifiées dans le menu Système.
Se reporter à la section *Modification de l'unité de mesure* à la page 8-11.

Pour sélectionner le format de l'original lors de l'envoi de documents numérisés, procéder comme suit.

- 1 Appuyer sur la touche **Envoyer**.
- 2 Placer les originaux sur la glace d'exposition
- 3 Appuyer sur [Type d'original/transmission], puis sur [Format d'originaux].



- 4 Pour sélectionner le format d'original, appuyer sur [Format standard 1], [Format standard 2], [Autres] ou [Entrée format].



Si [Entrée format] a été sélectionné, appuyer sur [+] ou [-] pour configurer les formats X (horizontal) et Y (vertical). Appuyer sur [TouchesN°] pour utiliser les touches numériques.

- 5 Appuyer sur [OK].

5

- 6 Sélectionner la destination et appuyer sur la touche **Départ** pour lancer l'envoi.

Sélection du format d'envoi

Cette fonction permet de sélectionner le format d'envoi (format de l'image à envoyer).

Le tableau ci-après répertorie les formats disponibles.

Élément	Détails	Format
Formats standard 1	Sélectionner Identique à l'original ou Formats standard.	Modèles américains : Identique à l'original, Ledger, Legal, Letter, Statement, 8,5×13,5", Oficio II, 11×15"
		Modèles européens : Identique à l'original, A3, B4, A4, B5, A5, B6, A6, Folio
Formats standard 2	Sélectionner l'un des formats standard n'appartenant pas aux Formats standard 1.	Modèles américains : A3, B4, A4, B5, A5, B6, A6, Folio, 8K, 16K
		Modèles européens : Ledger, Legal, Letter, Statement, 8.5×13.5", Oficio II, 11×15", 8K, 16K
Autres	Sélectionner le format Hagaki.	Hagaki, Oufuku Hagaki

Relations entre les options Format d'origine, Taille envoi et Zoom

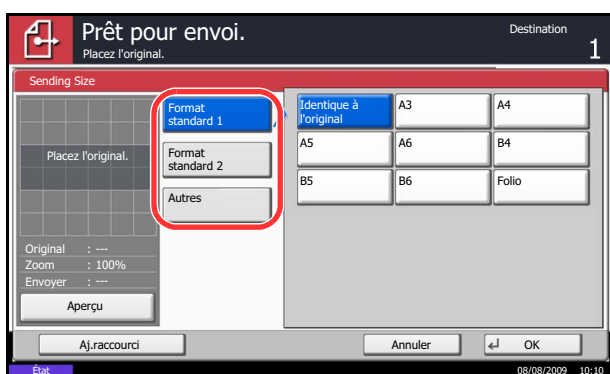
Les options *Format d'originaux* (page 5-2), *Taille d'envoi* et *Zoom* (page 5-5) sont liées. Se reporter au tableau suivant.

Le Format d'origine et la taille d'envoi sont	identiques	différents
Format d'origine	Spécifier le cas échéant	Spécifier le cas échéant
Format d'envoi	Sélectionner [Identique à l'original]	Sélectionner le format requis
Zoom	Sélectionner [100%] (ou [Auto]).	Sélectionner [Auto]

REMARQUE : Si la taille d'envoi est différente du format d'origine et si le zoom sélectionné est [100%], il est possible d'envoyer l'image à son format réel (pas de zoom).

Pour sélectionner la taille d'envoi lors de l'envoi de documents numérisés, procéder comme suit.

- 1 Appuyer sur la touche **Envoyer**.
- 2 Placer les originaux sur la glace d'exposition
- 3 Appuyer sur [Type d'original/transmission], puis sur [Taille envoi].
- 4 Pour sélectionner la taille d'envoi, appuyer sur [Format standard 1], [Format standard 2] ou [Autres].
- 5 Appuyer sur [OK].
- 6 Sélectionner la destination et appuyer sur la touche **Départ** pour lancer l'envoi.



Zoom

Cette fonction permet de numériser l'original en appliquant automatiquement un taux de reproduction en fonction du format d'envoi.

Le tableau ci-après répertorie les options disponibles.

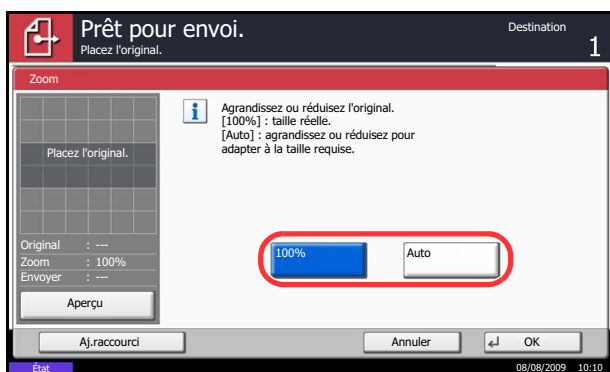
Élément	Détails
100%	Pas de zoom (numérisation au format réel)
Auto	Zoom automatique en fonction du format d'envoi spécifié.

REMARQUE : Si l'on utilise l'agrandissement ou la réduction, se reporter à la section *Sélection du format d'envoi à la page 5-3* pour sélectionner la taille d'envoi.

L'image est positionnée sur le bord du papier en fonction de la combinaison du format d'origine et du format d'envoi. Pour centrer l'image verticalement et horizontalement sur la page, utiliser la fonction de centrage décrite à la section *Centrage à la page 5-6*.

Pour agrandir ou réduire l'original en fonction du format d'envoi, procéder comme suit.

- 1 Appuyer sur la touche **Envoyer**.
 - 2 Placer les originaux sur la glace d'exposition
 - 3 Sélectionner le format d'envoi.
 - 4 Appuyer sur [Avancé Paramétrage], puis [Zoom].
 - 5 Appuyer sur [100%] ou [Auto].
 - 6 Appuyer sur [OK].
- 7 Sélectionner la destination et appuyer sur la touche **Départ** pour lancer l'envoi.



Centrage

Une fois l'original numérisé après avoir spécifié le format d'origine et le format d'envoi, et en fonction de ces formats, une marge est créée en bas, sur la gauche ou sur la droite du papier. La fonction de centrage permet de positionner l'image de manière à créer une marge égale par rapport aux options Haut/Bas et Gauche/Droite.

Pour centrer l'image lors de l'envoi de documents numérisés, procéder comme suit.

- 1 Appuyer sur la touche **Envoyer**.
- 2 Placer les originaux sur la glace d'exposition
- 3 Appuyer sur [Avancé Paramétrage], puis [Centrage].
- 4 Appuyer sur [Activé]. Le centrage est effectué.
- 5 Appuyer sur [OK].
- 6 Sélectionner la destination et appuyer sur la touche **Départ** pour lancer l'envoi.

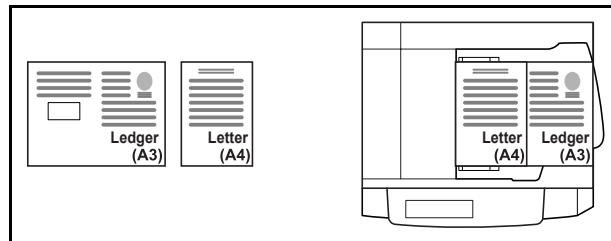
Format d'originaux différents

Le chargeur de documents en option permet de charger et d'envoyer des originaux de formats différents par lots. Dans cette configuration, il est possible de charger 30 originaux de formats différents dans le chargeur de documents.

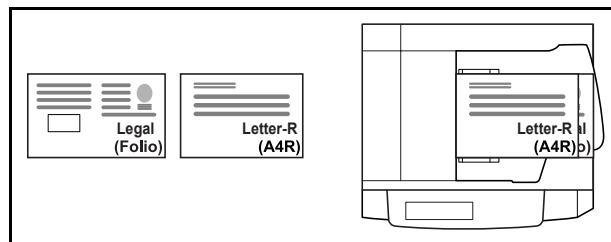
Originaux de largeur identique

Lorsque la largeur des originaux est identique, les mélanges d'originaux suivants sont pris en charge.

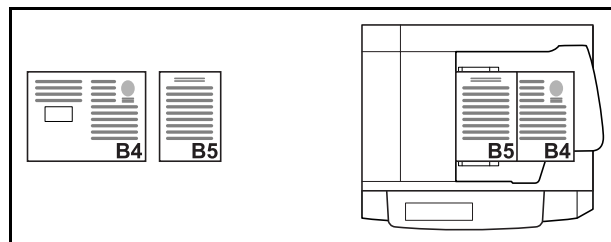
- Ledger et Letter (A3 et A4)



- Legal et Letter-R (Folio et A4-R)



- B4 et B5

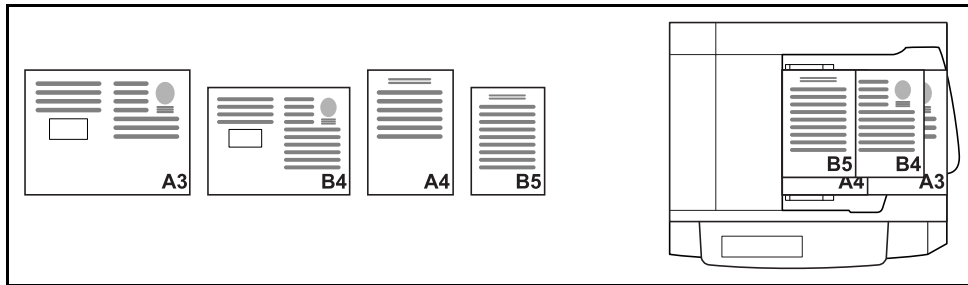


Originaux de largeur différente

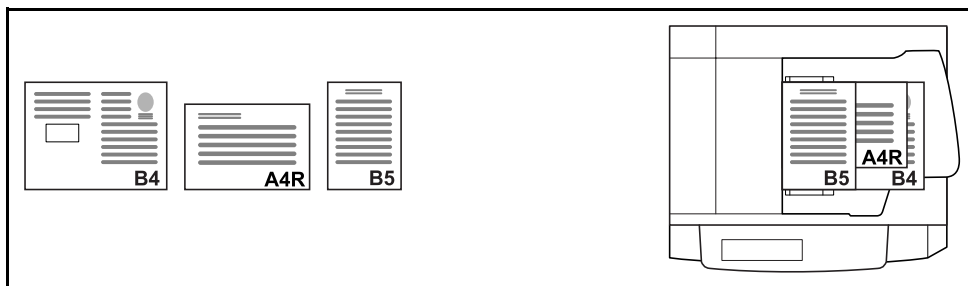
Les mélanges d'originaux de formats différents pris en charge sont les suivants.

REMARQUE : Lors du mélange des formats d'originaux en utilisant la combinaison suivante : Folio, A4-R et B5-R, s'assurer de configurer **Menu système** -> *Paramètres communs* -> *Config. original/papier* -> *Détection auto original* sur [Activé] pour [Folio]. Pour plus d'informations, voir *Détection automatique des originaux (disponible pour les modèles métriques uniquement)* à la page 8-9.

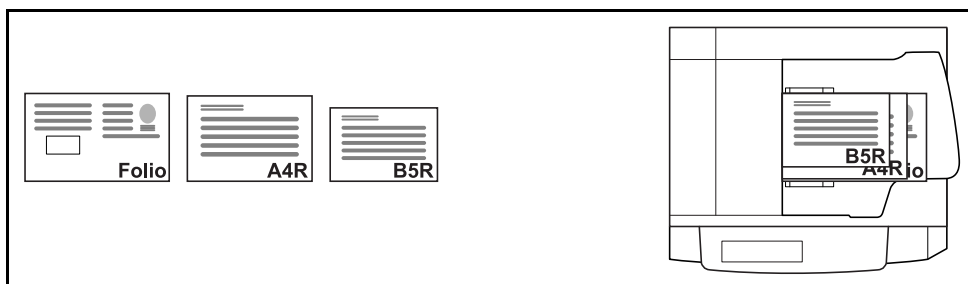
- A3, B4, A4, B5



- B4, A4-R, B5



- Folio, A4-R, B5-R



Pour envoyer des originaux de formats différents sous forme de lot, procéder comme suit.

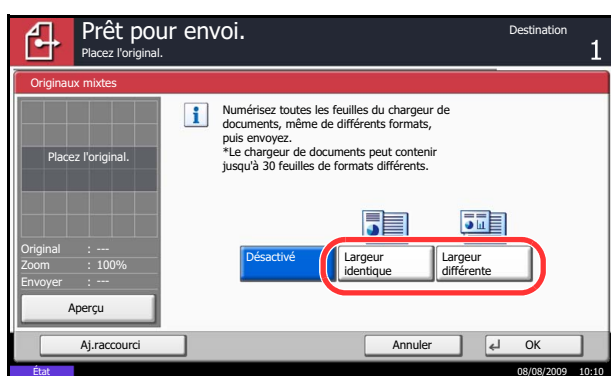
- 1 Appuyer sur la touche **Envoyer**.
- 2 Mettre l'original en place dans le chargeur de documents.

IMPORTANT : Si les originaux sont de largeur différente, positionner le bord supérieur des originaux en alignement sur le guide de largeur à l'arrière de la machine. Si les originaux ne sont pas positionnés de manière uniforme, la numérisation risque d'être incorrecte.

- 3 Appuyer sur [Type d'original/transmission], puis sur [Originaux mixtes].

- 4 Sélectionner la combinaison d'originaux : [Largeur identique] et [Largeur différente].

- 5 Appuyer sur [OK].



- 6 Sélectionner la destination et appuyer sur la touche **Départ** pour lancer l'envoi.

Sélection recto/recto verso

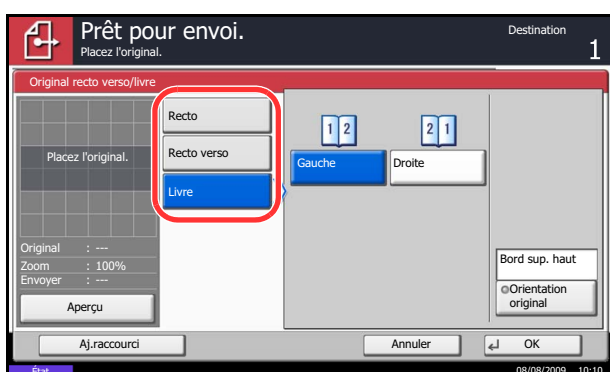
Cette fonction permet de sélectionner le type et la reliure en fonction de l'original.

Le tableau ci-après répertorie les sens de reliure pour chaque type d'original.

Original	Type	Reliure
Original composé d'une seule feuille recto	Recto	—
Original composé d'une seule feuille recto verso	Recto verso*	Reliure Gauche/ Droite, Reliure Haut
Original ouvert, par exemple magazine ou livre	Livre	Reliure gauche, Reliure droite

* Le chargeur de documents en option est requis.

Pour sélectionner le format de l'original et le sens de reliure lors de l'envoi de documents numérisés, procéder comme suit.



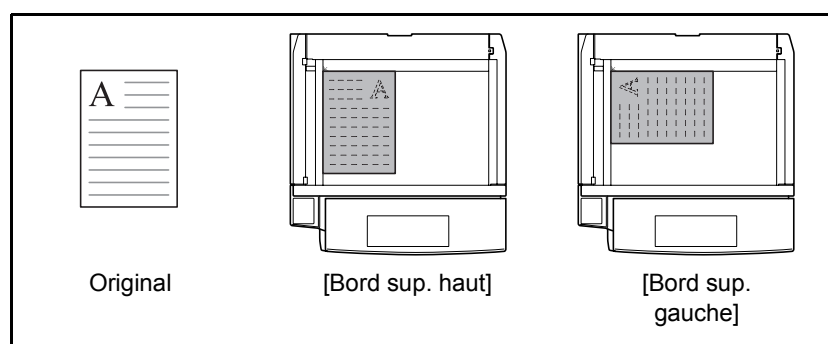
- 1 Appuyer sur la touche **Envoyer**.
- 2 Placer les originaux sur la glace d'exposition
- 3 Appuyer sur [Type d'original/transmission], puis sur [Original R/V/livre].
- 4 Appuyer sur [Recto], [Recto verso] ou [Livre].
- 5 Si l'on sélectionne [Recto verso], sélectionner également l'orientation et la position de reliure et appuyer sur [Orientation original] pour sélectionner l'orientation de l'original sur la glace d'exposition. Si l'on sélectionne [Livre], sélectionner l'orientation et la position de reliure.
- 6 Appuyer sur [OK].
- 7 Sélectionner la destination et appuyer sur la touche **Départ** pour lancer l'envoi.

Orientation de l'original

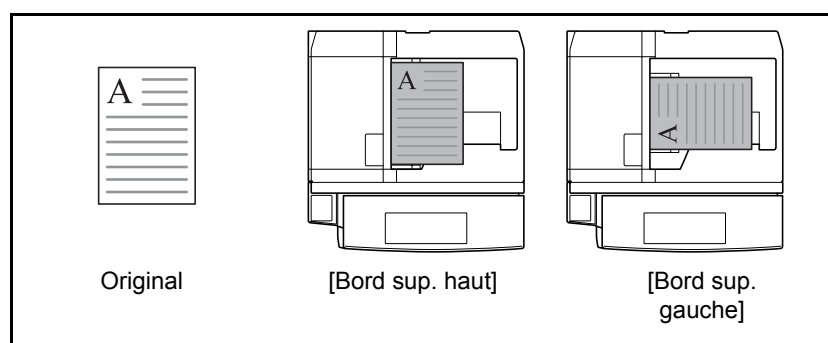
Pour envoyer le document avec une orientation permettant une lecture facile, spécifier l'orientation supérieure de l'original. Pour utiliser les fonctions suivantes, sélectionner l'orientation de l'original sur la glace d'exposition.

- Original R/V/livre
- Effacement bordure
- * Si le paramètre *Confirmation de l'orientation* (page 8-14) est réglé sur [Activé] dans le Menu système, la sélection de l'une des fonctions ci-dessus affiche l'écran de sélection de l'orientation de l'original.

Originaux sur la glace d'exposition

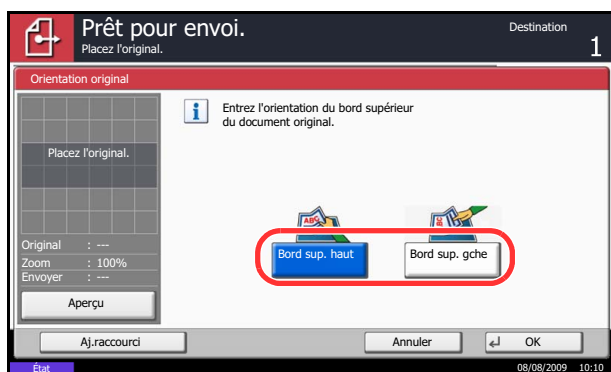


Originaux dans le chargeur de documents en option



Pour sélectionner l'orientation des originaux sur la glace d'exposition pour l'envoi, procéder comme suit.

- 1 Appuyer sur la touche **Envoyer**.
- 2 Placer les originaux sur la glace d'exposition
- 3 Appuyer sur [Type d'original/transmission], puis sur [Orientation original].



- 4 Sélectionner l'orientation de l'original dans la section [Bord sup. haut] et [Bord sup. gche].
- 5 Appuyer sur [OK].

- 6 Sélectionner la destination et appuyer sur la touche **Départ** pour lancer l'envoi.

Format de fichier

Cette fonction permet de sélectionner le format de fichier de l'image à envoyer.

Le tableau ci-après répertorie les formats de fichiers et leurs caractéristiques.

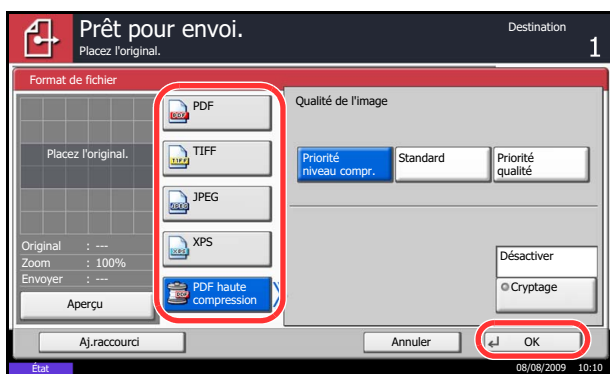
Format de fichier	Plage de réglage de la qualité d'image	Mode couleur
PDF	1 Basse qualité (haute compr.) à 5 Haute qualité (basse compr.)	Couleur auto (Couleur/Nuance de gris), Couleur auto (Couleur/Noir et blanc), Couleur, Nuance de gris, Noir et blanc
TIFF	1 Basse qualité (haute compr.) à 5 Haute qualité (basse compr.)	Couleur auto (Couleur/Nuance de gris), Couleur auto (Couleur/Noir et blanc), Couleur, Nuance de gris, Noir et blanc
JPEG	1 Basse qualité (haute compr.) à 5 Haute qualité (basse compr.)	Couleur auto (Couleur/Nuance de gris), Couleur, Nuance de gris
XPS	1 Basse qualité (haute compr.) à 5 Haute qualité (basse compr.)	Couleur auto (Couleur/Nuance de gris), Couleur, Nuance de gris
PDF haute compr.	1 Basse qualité (haute compr.) à 3 Haute qualité (basse compr.)	Couleur auto (Couleur/Nuance de gris), Couleur auto (Couleur/Noir et blanc), Couleur, Nuance de gris

REMARQUE : En mode couleur, lorsque couleur auto (couleur/noir et blanc) est sélectionné, [JPEG] et [XPS] ne peuvent pas être spécifiés et lorsque noir et blanc est sélectionné, [JPEG] et [PDF haute compr.] et [XPS] ne peuvent pas être spécifiés.

Lorsque [PDF haute compr.] est spécifié, il est impossible d'ajuster la qualité de l'image. De plus, lors de l'affichage de l'aperçu des couleurs de l'image en sélectionnant [PDF haute compr.], ces dernières peuvent différer des couleurs réelles.

Il est possible d'utiliser les fonctions de cryptage PDF. Pour plus d'informations, se reporter à la section *Fonctions de cryptage PDF* ci-après.

Pour sélectionner le format de fichier d'envoi, procéder comme suit.



- 1 Appuyer sur la touche **Envoyer**.
- 2 Placer les originaux sur la glace d'exposition
- 3 Appuyer sur [Type d'original/transmission], puis sur [Format fich.].
- 4 Sélectionner le format de fichier [PDF], [TIFF], [JPEG], [XPS], et [PDF haute compr.].

Si le mode couleur de numérisation sélectionné est Nuances de gris ou Couleur, régler la qualité d'image.

Si l'on sélectionne [PDF] ou [PDF haute compr.], appuyer sur [Cryptage] et spécifier les paramètres de cryptage.

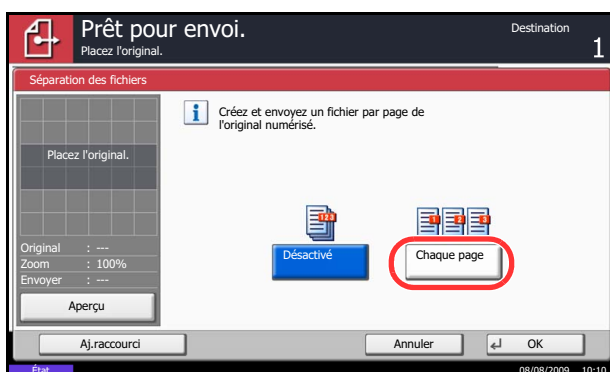
- 5 Appuyer sur [OK].

- 6 Sélectionner la destination et appuyer sur la touche **Départ** pour lancer l'envoi.

Séparation des fichiers

Cette fonction permet de créer plusieurs fichiers en subdivisant les données de l'original numérisé par page et d'envoyer les fichiers.

Pour subdiviser l'original numérisé en plusieurs fichiers lors de l'envoi, procéder comme suit.



- 1 Appuyer sur la touche **Envoyer**.
- 2 Placer les originaux sur la glace d'exposition
- 3 Appuyer sur [Type d'original/transmission], puis sur [Séparation des fichiers].
- 4 Appuyer sur [Chaque page] pour définir la séparation des fichiers.
- 5 Appuyer sur [OK].
- 6 Sélectionner la destination et appuyer sur la touche **Départ**. L'original numérisé est envoyé après subdivision en plusieurs fichiers contenant chacun une page.

REMARQUE : Un numéro séquentiel à trois chiffres du type abc_001.pdf, abc_002.pdf... est ajouté à la fin du nom des fichiers.

Fonctions de cryptage PDF

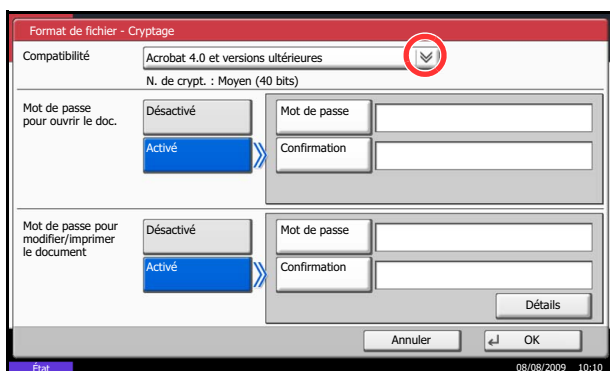
Si le format de fichier sélectionné est "PDF" ou "PDF haute compr.", il est possible de limiter le niveau d'accès pour l'affichage, l'impression et la modification du PDF en attribuant un mot de passe sécurisé.

Il est possible de limiter le niveau d'accès des options suivantes.

Élément	Valeur	Détails
Compatibilité	Acrobat 4.0 et versions ultérieures, Acrobat 5.0 et versions ultérieures	Sélectionner la version compatible avec le fichier PDF.
Mot de passe pour ouvrir le document	Désactivé, Activé	Entrer le mot de passe pour ouvrir le fichier PDF
Mot de passe pour éditer/imprimer le document	Désactivé, Activé	Entrer le mot de passe pour éditer le fichier PDF Lorsque le mot de passe pour éditer/imprimer le document est saisi, il est possible de limiter l'opération plus spécifiquement.

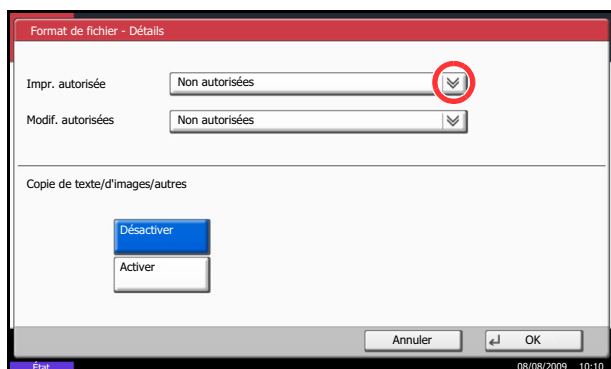
Pour envoyer un fichier PDF, procéder comme suit pour crypter le fichier à envoyer.

- 1 Appuyer sur la touche **Envoyer**.
- 2 Placer les originaux sur la glace d'exposition
- 3 Appuyer sur [Type d'original/transmission], puis sur [Format fich.], [PDF] ou [PDF haute compr.] et sur [Cryptage].
- 4 Appuyer sur [☑] dans *Compatibilité*, sélectionner *Acrobat 4.0 et versions ultérieures* ou *Acrobat 5.0 et versions ultérieures*.
- 5 Lors de la saisie du mot de passe pour ouvrir le fichier PDF, sélectionner [Activé] dans *Mot de passe pour ouvrir le doc.*
- 6 Appuyer sur [Mot de passe], entrer le mot de passe (256 caractères maximum) et appuyer sur [OK].



REMARQUE : Pour plus de détails sur la saisie de caractères, se reporter à la section *Méthode de saisie de caractères* à la page *Annexe-10*.

- 7 Appuyer sur [Confirmation] et entrer à nouveau le mot de passe pour confirmer. Appuyer ensuite sur [OK].
- 8 Lors de la saisie du mot de passe pour ouvrir le fichier PDF, sélectionner [Activé] dans *Mot de passe pour modifier/imprimer le document*.



Le tableau ci-après répertorie les options disponibles.

Élément	Détails
Non autorisées	L'impression du fichier PDF est impossible
Autorisées (basse résolution uniquement)*	Impression du fichier PDF possible en basse résolution uniquement
Autorisé	Impression du fichier PDF possible avec sa résolution d'origine

* Affiché uniquement lorsque [Acrobat 5.0 et versions ultérieures] est sélectionné dans *Compatibilité*.

- 9 Entrer le mot de passe permettant de modifier le fichier PDF en procédant de la même manière que pour la saisie du *Mot de passe pour ouvrir le doc..*
- 10 Appuyer sur [Détails].
- 11 Limiter le niveau d'accès au fichier PDF. Appuyer sur [⌵] dans *Impr. autorisée* pour sélectionner l'option (contenu de la limitation). L'option affichée dépend de la version d'Acrobat sélectionnée pour l'option *Compatibilité* à l'étape 4.

5

- 12 Appuyer sur [⌵] dans *Modif. autorisées* pour sélectionner l'option (contenu de la limitation). L'option affichée dépend de la version d'Acrobat sélectionnée pour l'option *Compatibilité* à l'étape 4.

Le tableau ci-après répertorie les options disponibles.

Élément	Détails
Non autorisées	Modification du fichier PDF impossible
Commentaires	Possibilité d'ajouter des commentaires uniquement
Insertion/suppression/rotation de pages*	Possibilité d'insérer, de supprimer et de pivoter les pages du fichier PDF
Mise en page sauf les pages d'extraction**	Possibilité de modifier la mise en pages à l'exception de l'extraction de pages du fichier PDF
Tout sauf les pages d'extraction	Possibilité d'effectuer toutes les opérations à l'exception de l'extraction de pages du fichier PDF

* Affiché uniquement lorsque [Acrobat 5.0 et versions ultérieures] est sélectionné dans *Compatibilité*.

** Affiché uniquement lorsque [Acrobat 4.0 et versions ultérieures] est sélectionné dans *Compatibilité*.

- 13 Dans *Copie de texte/d'images/autres*, sélectionner [Désactiver] ou [Activer].

Le tableau ci-après répertorie les options disponibles.

Élément	Détails
Désactiver	Interdit la copie de texte ou d'objets dans le fichier PDF.
Activer	Permet la copie de texte ou d'objets dans le fichier PDF.

- 14 Appuyer trois fois sur [OK] pour revenir à *Type d'original/transmission*.
- 15 Sélectionner la destination et appuyer sur la touche **Départ** pour lancer l'envoi.

Qualité image

Cette fonction permet de choisir la qualité d'image adaptée au type d'original.

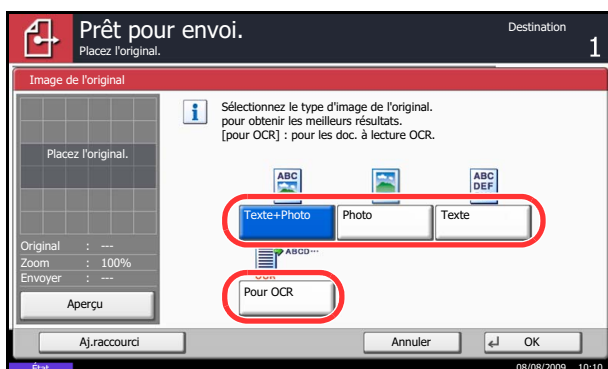
Le tableau ci-après répertorie les options de qualité.

Élément	Détails
Texte+Photo	Mélange de texte et de photos.
Photo	Approprié pour les photos prises avec un appareil photo.
Texte	Texte uniquement, sans photos.
pour OCR	Documents lus en OCR.*

* Cette fonction n'est disponible que pour le mode noir et blanc.

Pour sélectionner la qualité lors de l'envoi de documents numérisés, procéder comme suit.

- 1 Appuyer sur la touche **Envoyer**.
- 2 Placer les originaux sur la glace d'exposition
- 3 Appuyer sur [Qualité couleur/image], puis sur [Image de l'original].
- 4 Sélectionner l'image de l'original.
- 5 Appuyer sur [OK].



- 6 Sélectionner la destination et appuyer sur la touche **Départ** pour lancer l'envoi.

Réglage de la densité

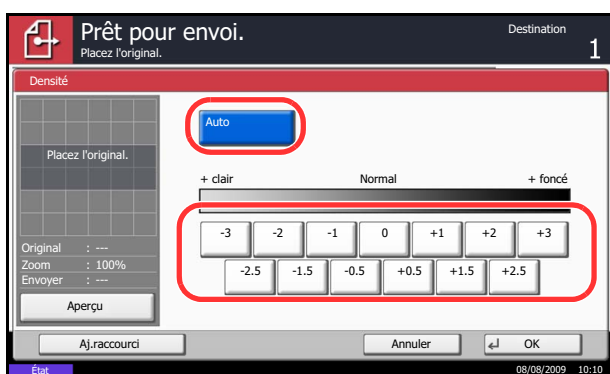
Pour régler la densité de numérisation des originaux, procéder comme suit.

Le tableau ci-après répertorie les options disponibles.

Élément	Détails
Manuel	Réglage de la densité à l'aide de 7 ou 13 niveaux.
Auto	Sélection de la densité optimale en fonction de la densité de l'original.

La méthode permettant de régler la densité est décrite ci-après.

5



- 1 Appuyer sur la touche **Envoyer**.
- 2 Placer les originaux sur la glace d'exposition
- 3 Appuyer sur [Qualité couleur/image], puis sur [Densité].
- 4 Pour régler la densité manuellement, appuyer sur [-3] à [+3] (+ *clair* – + *foncé*).

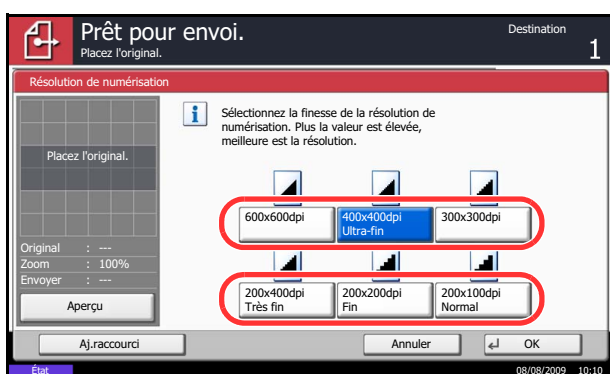
Pour régler la densité automatiquement, appuyer sur [Auto].
- 5 Appuyer sur [OK].
- 6 Sélectionner la destination et appuyer sur la touche **Départ** pour lancer l'envoi.

Résolution de numérisation

Cette fonction permet de sélectionner la finesse de la résolution de numérisation. Plus la numérisation est fine (plus la valeur est élevée), meilleure est la qualité d'image. Toutefois, une meilleure résolution génère également des fichiers plus grands (capacité) et les temps de numérisation et d'envoi sont plus longs. La résolution pouvant être sélectionnée est 200x100dpi Normal, 200x200dpi Fin, 200x400dpi Très fin, 300x300dpi, 400x400dpi Ultra-fin ou 600x600dpi.

La procédure de réglage de la résolution de numérisation lors de l'envoi d'un document est décrite ci-après.

- 1 Appuyer sur la touche **Envoyer**.
- 2 Placer les originaux sur la glace d'exposition
- 3 Appuyer sur [Qualité couleur/image], puis sur [Résolution de numérisation].
- 4 Sélectionner la résolution.
- 5 Appuyer sur [OK].



- 6 Sélectionner la destination et appuyer sur la touche **Départ** pour lancer l'envoi.

Netteté

Cette fonction permet d'ajuster la netteté du contour des images.

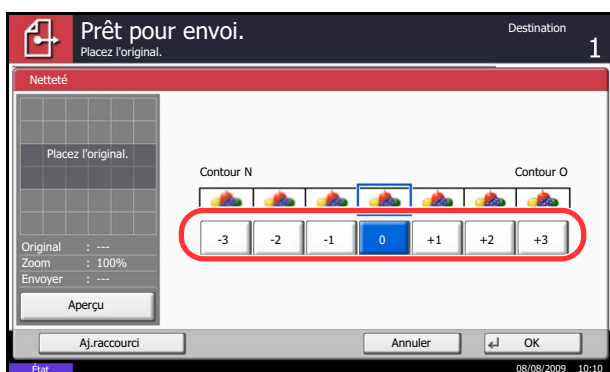
Le tableau ci-après répertorie les options disponibles.

Élément	Détails
Contour O	Accentue le contour de l'image. Les lettres et les traits sont plus nets.
Contour N	Réduit la netteté du contour de l'image. Atténue les effets de moiré (apparition de motifs ondulés lors de la numérisation de photos imprimées).

5

Pour définir la netteté lors de l'envoi de documents numérisés, procéder comme suit.

- 1 Appuyer sur la touche **Envoyer**.
- 2 Placer les originaux sur la glace d'exposition
- 3 Appuyer sur [Qualité couleur/image], puis sur [Netteté].
- 4 Appuyer sur [-3] à [+3] (*Contour N - Contour O*) pour ajuster la netteté.
- 5 Appuyer sur [OK].



- 6 Sélectionner la destination et appuyer sur la touche **Départ** pour lancer l'envoi.

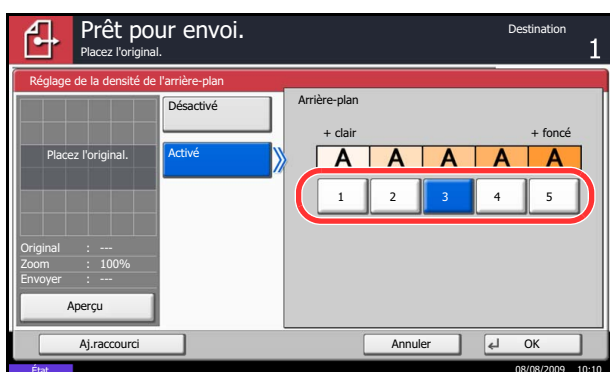
Réglage de la densité d'arrière-plan

Cette fonction permet d'éclaircir l'arrière-plan sombre d'originaux en couleur.

REMARQUE : Il n'est pas possible de régler la densité d'arrière-plan si l'option [Noir & blanc] est activée dans *Sélection couleur/nuance de gris/noir et blanc* (se reporter à la page 5-21).

Pour définir la densité d'arrière-plan lors de l'envoi de documents numérisés, procéder comme suit.

- 1 Appuyer sur la touche **Envoyer**.
- 2 Placer les originaux sur la glace d'exposition
- 3 Appuyer sur [Qualité couleur/image], puis sur [Rég. densité arrière-plan].
- 4 Appuyer sur [Activé] et sur [1] à [5] (+ *clair* - + *foncé*) pour ajuster la densité d'arrière-plan.
- 5 Appuyer sur [OK].

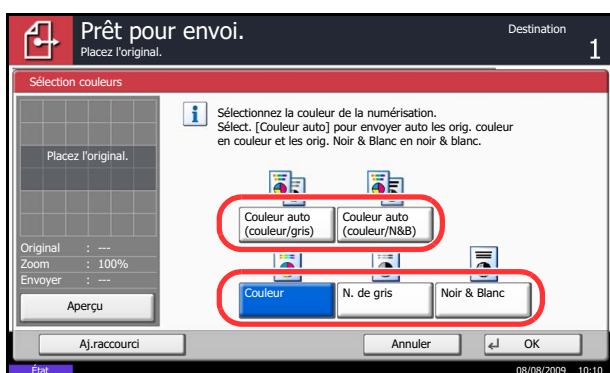


- 6 Sélectionner la destination et appuyer sur la touche **Départ** pour lancer l'envoi.

Sélection couleur/nuances de gris/noir et blanc

Cette fonction permet de sélectionner le mode couleur de numérisation pour l'envoi de documents. Il est possible de sélectionner Auto (Couleur/Gris), Auto (Couleur/N & B), Couleur, Nuances de gris ou Noir et blanc

Pour sélectionner le mode couleur lors de l'envoi de documents numérisés, procéder comme suit.



- 1 Appuyer sur la touche **Envoyer**.
 - 2 Placer les originaux sur la glace d'exposition
 - 3 Appuyer sur [Qualité couleur/image], puis sur [Sélection couleurs].
 - 4 Sélectionner le mode de couleur à utiliser pour la numérisation.
 - 5 Appuyer sur [OK].
- 5
- 6 Sélectionner la destination et appuyer sur la touche **Départ** pour lancer l'envoi.

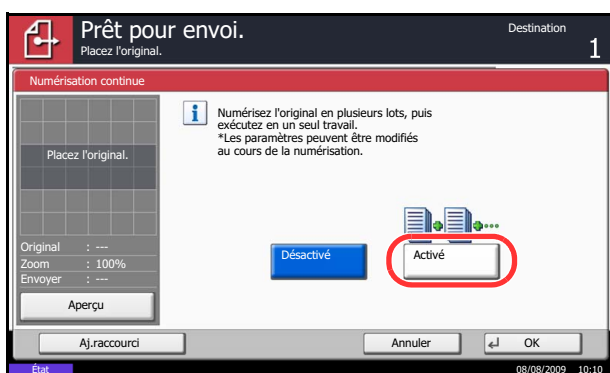
Numérisation continue

S'il n'est pas possible de placer l'ensemble d'un original de plusieurs pages dans le chargeur de documents, il est possible de numériser les originaux dans des lots séparés puis de les envoyer dans un travail unique. Cette fonction numérise les originaux successifs jusqu'à l'appui sur [Finit. Num.].

Il est possible de modifier les paramètres suivants en cours de numérisation.

- Sélection du format de l'original
- Orientation de l'original
- Sélection recto/recto verso
- Densité de numérisation
- Qualité d'image
- Résolution de numérisation
- Sélection couleur
- Sélection du format d'envoi
- Zoom
- Effacement bordure

La procédure de numérisation continue lors de l'envoi d'un document est décrite ci-après.



- 1 Appuyer sur la touche **Envoyer**.
- 2 Appuyer sur [Avancé Paramétrage], puis [Numérisation continue].
- 3 Appuyer sur [Activé]. La numérisation continue est sélectionnée.
- 4 Appuyer sur [OK].

- 5 Sélectionner la destination.
- 6 Mettre en place l'original et appuyer sur la touche **Départ**.

Une fois la numérisation terminée, modifier le paramétrage si besoin est.

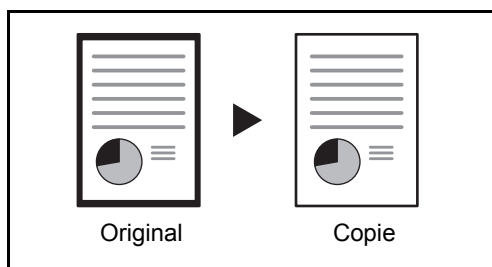
- 7 Mettre en place l'original suivant et appuyer sur la touche **Départ**. Numériser les originaux restants en procédant de même.

Lorsque tous les originaux ont été numérisés, appuyer sur [Fin de num] pour lancer l'envoi.

Effacement bordure

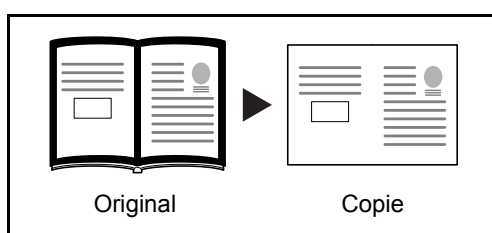
Ce mode permet de supprimer les ombres éventuellement présentes sur les bords des originaux, lors de la numérisation et de l'envoi. Les options suivantes sont disponibles.

Effac. bord. feuille



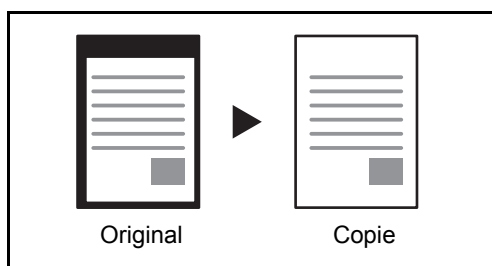
Permet d'effacer les bordures noires autour d'un original composé d'une page.

Effac. bord. livre



Permet d'effacer les bordures noires sur les bords et au centre d'un original tel qu'un livre épais. Spécifier si besoin est chaque largeur pour effacer les bordures qui entourent les bords et le centre du livre.

Effac. bord. individuelle



Permet de définir la largeur d'effacement des bordures sur tous les côtés.

Les plages suivantes sont disponibles pour chacune des options.

Modèles	Plage d'effacement de bordure
Modèles américains	0 à 2" (par pas de 0,01")
Modèles européens	0 mm à 50 mm (par pas de 1 mm)

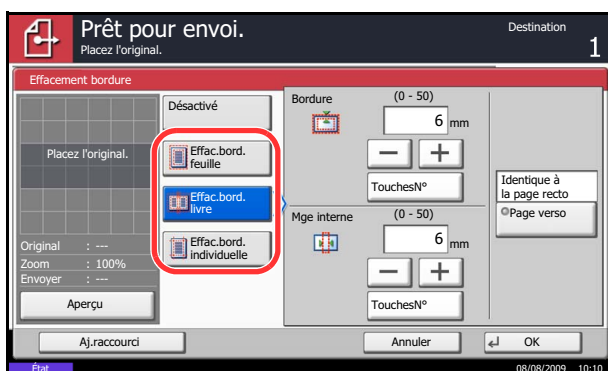
Effacement bordure pour la page verso

Lors de la numérisation d'un original recto verso, cela permet d'effacer les bordures à l'arrière de l'original. Le tableau ci-après répertorie les options disponibles.

Élément	Détails
Identique à la page recto	L'effacement de bordure utilise la même valeur que sur la page recto.
Ne pas effacer	Aucun effacement de bordure n'est effectué sur la page verso.

Pour envoyer des documents avec effacement des bordures, procéder comme suit.

- 1 Appuyer sur la touche **Envoyer**.
- 2 Placer les originaux sur la glace d'exposition
- 3 Appuyer sur [Avancé Paramétrage], puis [Effac.bord.].
- 4 Appuyer sur [Effac.bord. feuille] pour éliminer les bordures sur une feuille individuelle, ou [Effac.bord. livre] pour éliminer les bordures sur un livre.



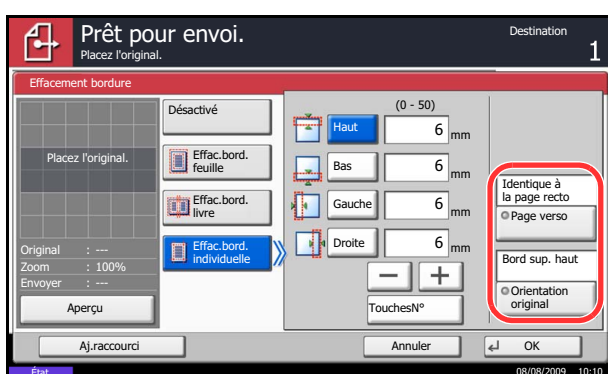
Utiliser [+] ou [-] pour définir les marges pour *Bordure* ou *Mge interne*. Appuyer sur [TouchesN°] pour utiliser les touches numériques.

Appuyer sur [Effac.bord. individuelle] pour sélectionner l'effacement des bordures individuellement.

Appuyer sur [+] ou [-] pour définir la largeur de bordure, ou appuyer sur [TouchesN°] et saisir la largeur à l'aide des touches numériques.

Appuyer sur [Orientation original] pour choisir l'orientation des originaux, [Bord sup. haut] ou [Bord sup. gche], puis appuyer sur [OK].

Pour les originaux recto verso, appuyer sur [Page verso], puis sur [Identique à la page recto] ou [Ne pas effacer].



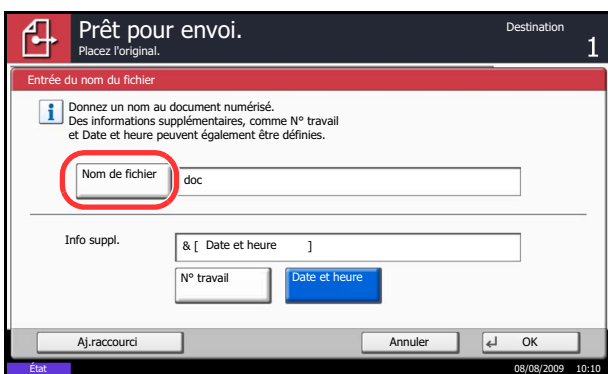
- 5 Appuyer sur [OK].
- 6 Sélectionner la destination et appuyer sur la touche **Départ** pour lancer l'envoi.

Entrée du Nom du document/Nom du fichier

Cette fonction permet d'affecter un nom de document aux images numérisées. Il est possible de spécifier un nom de document par défaut.

Pour affecter un nom à un document numérisé pour l'envoi, procéder comme suit.

- 1 Appuyer sur la touche **Envoyer**.
- 2 Placer les originaux sur la glace d'exposition
- 3 Appuyer sur [Avancé Paramétrage], puis [Entrée nom fichier].
- 4 Appuyer sur [Nom de fichier].



- 5 Entrer le nom du document et appuyer sur [OK].

REMARQUE : Le nom du document peut contenir 32 caractères maximum.

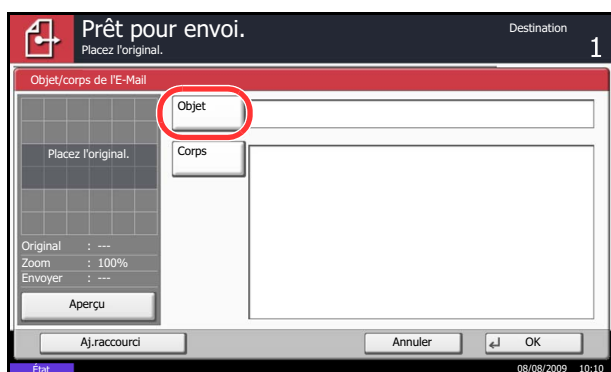
- 6 Appuyer sur [N° travail] pour saisir un numéro de travail et sur [Date et heure] pour saisir la date et l'heure.
- 7 Appuyer sur [OK].
- 8 Sélectionner la destination et appuyer sur la touche **Départ** pour lancer l'envoi.

Entrée Objet et corps E-mail

Lors de l'envoi par e-mail, cette fonction permet de saisir l'objet et le corps de l'e-mail.

Procéder comme suit pour saisir l'objet et le corps d'un message e-mail, puis envoyer cet e-mail.

- 1 Appuyer sur la touche **Envoyer**.
- 2 Appuyer sur [Avancé Paramétrage], puis [Objet/corps E-mail].
- 3 Appuyer sur [Objet].



- 4 Entrer l'objet et appuyer sur [OK].

REMARQUE : L'objet peut contenir 60 caractères maximum.

- 5 Appuyer sur [Corps].
- 6 Entrer le corps et appuyer sur [OK].

REMARQUE : Le corps peut contenir 500 caractères maximum.

- 7 Appuyer sur [OK].
- 8 Sélectionner la destination et appuyer sur la touche **Départ** pour lancer l'envoi.

Numérisation WSD

La numérisation WSD enregistre les images des originaux numérisés sur cette machine sous forme de fichiers sur un ordinateur compatible WSD.

REMARQUE : Pour utiliser la numérisation WSD, vérifier que l'ordinateur utilisé pour la numérisation WSD et la machine sont reliés au réseau et que *Numér. WSD* (page 8-69) est réglé sur *Activé* dans les paramètres réseau. Pour plus d'informations sur l'utilisation de l'ordinateur, consultez l'aide de l'ordinateur ou le manuel d'utilisation de votre logiciel.

Installation du logiciel pilote (pour Windows Vista)

- 1 Cliquer sur **Démarrer**, puis sur **Réseau** sur l'ordinateur.
- 2 Effectuer un clic droit sur l'icône de la machine (Kyocera:Taskalfa XXX:XXX), puis cliquer sur **Installer**.

REMARQUE : Si la fenêtre **contrôle de compte utilisateur** s'affiche, cliquer sur **Continuer**.

Si la fenêtre **nouveau matériel détecté** s'affiche, cliquer sur **Annuler**.

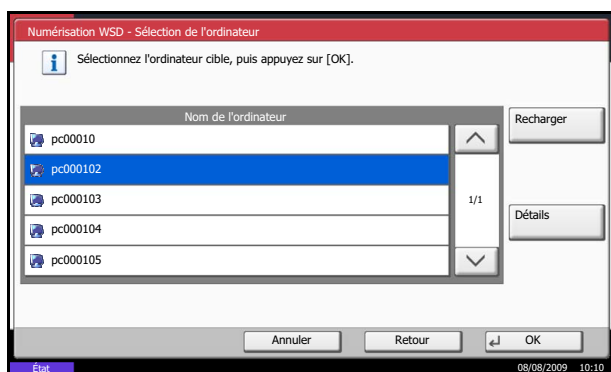
- 3 Pendant l'installation, effectuer un double clic sur l'icône dans la barre des tâches pour afficher l'écran **Installation du logiciel pilote**. Lorsque **Votre périphérique est prêt pour l'utilisation** s'affiche sur l'écran **Installation du logiciel pilote**, l'installation est terminée.

Procédure en utilisant cette machine

- 1 Appuyer sur la touche **Envoyer**.
Affiche l'écran Envoyer.

REMARQUE : En fonction des paramètres, l'écran du carnet d'adresses peut s'afficher. Dans ce cas, appuyer sur [Annuler] pour afficher l'écran d'envoi.

- 2 Placer les originaux sur la glace d'exposition ou dans le chargeur de documents.
- 3 Appuyer sur [Numér. WSD].
- 4 Appuyer sur [Depuis panneau de commande], puis sur [Suivant].



- 5 Sélectionner l'ordinateur de destination et cliquer sur [OK].

Appuyer sur [Actualiser] pour actualiser la liste des ordinateurs.

Pour afficher les détails de l'ordinateur sélectionné, appuyer sur [Détails].

- 6 Le cas échéant, régler le type d'original, le format de fichier, etc.

- 7 Appuyer sur la touche **Départ**. L'envoi commence et le logiciel installé sur l'ordinateur est activé.

Procédure en utilisant la numérisation WSD à partir de l'ordinateur

- 1 Appuyer sur la touche **Envoyer**.

L'écran d'envoi s'affiche.

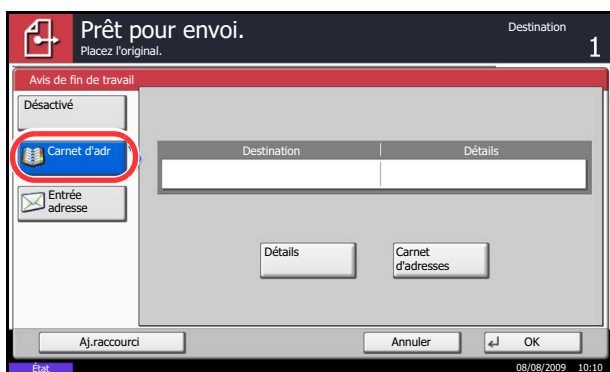
REMARQUE : En fonction des paramètres, l'écran du carnet d'adresses peut s'afficher. Dans ce cas, appuyer sur [Annuler] pour afficher l'écran d'envoi.

- 2 Placer les originaux sur la glace d'exposition ou dans le chargeur de documents.
- 3 Appuyer sur [Numér. WSD].
- 4 Appuyer sur [Depuis l'ordinateur], puis sur [Exécuter].
- 5 Utiliser le logiciel installé sur l'ordinateur pour envoyer les images.

Avis de fin du travail

Cette fonction permet d'envoyer un avis par e-mail à la fin d'un travail.

Procéder comme suit pour définir les options de l'Avis de fin du travail.



- 1 Appuyer sur la touche **Envoyer**.
- 2 Placer les originaux sur la glace d'exposition
- 3 Appuyer sur [Avancé Paramétrage], puis [Avis de fin de travail].
- 4 Pour sélectionner le destinataire dans le carnet d'adresses, appuyer sur [Carnet d'adr] à gauche de l'écran et appuyer sur [Carnet d'adr] dans l'écran suivant.

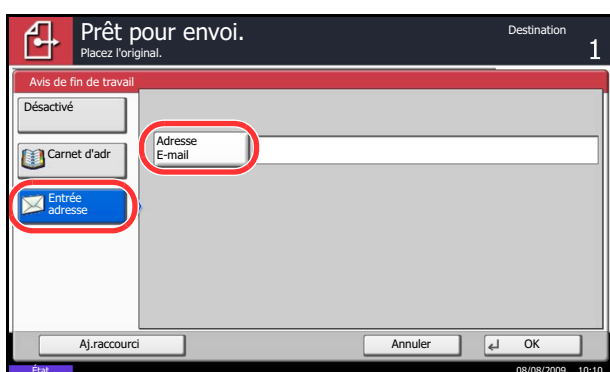
5

Sélectionner destinataire de l'avis et appuyer sur [OK].

Pour afficher les détails du destinataire de l'avis, appuyer sur [Détails].

- 5 Indiquer le destinataire de l'avis de fin du travail, puis appuyer sur [OK].

REMARQUE : Pour plus de détails sur la sélection d'une destination dans le carnet d'adresses, se reporter à la section *Spécification de la destination* à la page 3-28.



- 6 Pour entrer directement l'adresse E-mail, appuyer sur [Entrée adresse], puis sur [Adresse E-mail].

- 7 Entrer l'adresse E-mail, puis appuyer sur [OK].
- 8 Appuyer sur [OK].
- 9 Sélectionner la destination et appuyer sur la touche **Départ** pour lancer l'envoi.

Une fois l'envoi terminé, l'avis de fin de travail est envoyé à l'adresse E-mail spécifiée.

Envoyer et imprimer

Cette fonction permet d'imprimer une copie du document envoyé.

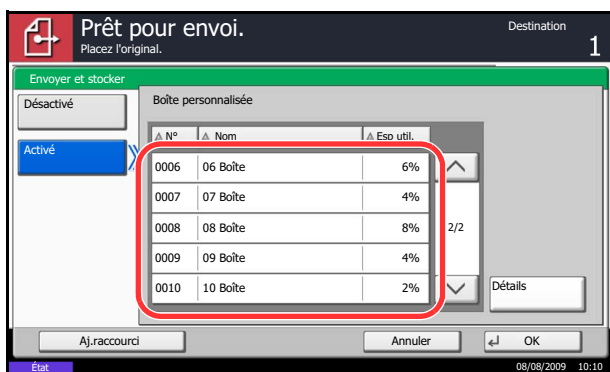
La procédure d'utilisation de la fonction Envoyer et imprimer est décrite ci-après.

- 1 Appuyer sur la touche **Envoyer**.
- 2 Placer les originaux sur la glace d'exposition
- 3 Appuyer sur [Avancé Paramétrage], puis [Envoyer et imprimer].
- 4 Appuyer sur [Activé].
- 5 Appuyer sur [OK].
- 6 Sélectionner la destination et appuyer sur la touche **Départ**. La transmission débute et une copie du document envoyé s'imprime.

Envoyer et stocker

Cette fonction permet de stocker une copie du document envoyé dans une Boîte personnalisée.

La procédure d'utilisation de la fonction Envoyer et stocker est décrite ci-après.



- 1 Appuyer sur la touche **Envoyer**.
- 2 Placer les originaux sur la glace d'exposition
- 3 Appuyer sur [Avancé Paramétrage], [√], puis [Envoyer et stocker].
- 4 Appuyer sur [Activé].
- 5 Sélectionner la Boîte personnalisée dans laquelle la copie doit être stockée.
Si un écran de saisie de mot de passe s'affiche pour la Boîte personnalisée, saisir le mot de passe.
Pour afficher les détails de la Boîte personnalisée sélectionnée, appuyer sur [Détails].
- 6 Appuyer sur [OK].
- 7 Sélectionner la destination et appuyer sur la touche **Départ**. La transmission débute et une copie du document envoyé est stockée dans la Boîte personnalisée spécifiée.

Transmission cryptée FTP

Cette option permet de crypter des documents lors de leur envoi. Si l'on sélectionne [Activé] dans cette option, il est possible de sélectionner la méthode de cryptage dans l'écran d'envoi de base.

Pour numériser et envoyer des originaux sous forme de fichiers cryptés, procéder comme suit.

- 1 Appuyer sur la touche **Envoyer**.
- 2 Placer les originaux sur la glace d'exposition ou dans le chargeur de documents.
- 3 Appuyer sur [Avancé Paramétrage], [✓], puis [Transmission cryptée FTP].
- 4 Appuyer sur [Activé].
- 5 Appuyer sur [OK].

REMARQUE : Cliquer sur *Avancé* -> Protocoles de sécurité dans COMMAND CENTER. S'assurer que l'option **SSL** dans **Paramètres du protocole de sécurité** est réglée sur *Activé* et qu'un ou deux cryptages effectifs sont sélectionnés dans **Paramètres côté client**. Pour plus d'informations, se reporter à la section *KYOCERA COMMAND CENTER Operation Guide*.

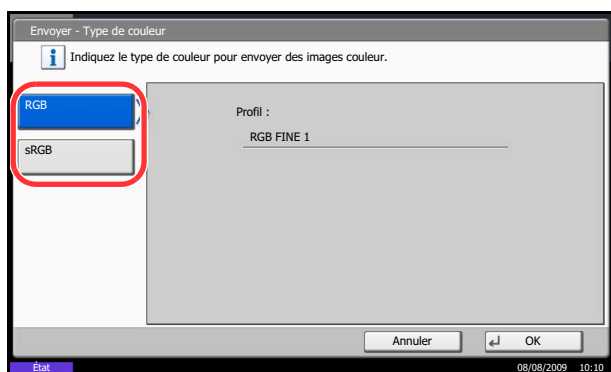
Type de couleur

Cette option permet de définir le type de couleur lors de l'envoi de documents en couleur. Le tableau ci-après répertorie les options disponibles.

Élément	Détails
RGB	–
sRGB	Correspond à l'espace de reproduction des couleurs entre les systèmes compatibles sRGB.

Sélectionner *RGB* pour afficher les valeurs du profil de couleur définies sur la machine.

- 1 Appuyer sur la touche **Menu Système**.
- 2 Appuyer sur [Envoyer] et [Modifier] dans *Type de couleur*.



- 3 Sélectionner [RGB] ou [sRGB].
- 4 Appuyer sur [OK].

À propos des profils de couleur

Le scanner couleur est doté de profils de couleur pour ajuster la couleur.

REMARQUE : La méthode d'importation des données de profil de couleur varie pour chaque logiciel compatible TWAIN/WIA. Utiliser le profil de couleur après avoir lu attentivement le manuel fourni avec le logiciel compatible TWAIN/WIA.

Sélection d'un profil de couleur compatible avec cet appareil

- 1 Sélectionner le profil de couleur se trouvant sur le CD fourni avec ce scanner (Product Library) dans le dossier **Color Profile**.

REMARQUE : Utiliser les profils de couleur indiqués lorsque l'on sélectionne RGB dans Type de couleur.

6 Boîte de document

Ce chapitre décrit les procédures d'utilisation habituelle de la Boîte de document.

- Utilisation d'une Boîte personnalisée 6-2
- Utilisation d'une Boîte de travaux 6-12
- Impression de documents stockés en mémoire USB amovible 6-20
- Enregistrement du document dans la mémoire USB (numérisation vers USB)..... 6-22

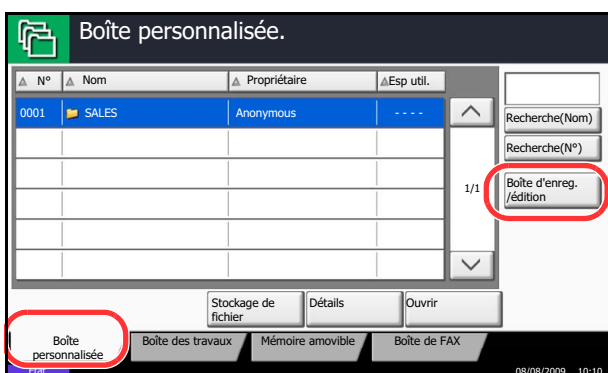
Utilisation d'une Boîte personnalisée

REMARQUE : Dans les paragraphes suivants, on suppose que l'administration des connexions d'utilisateurs est activée. Pour plus de détails sur les droits de connexion utilisateur, se reporter à la section *Droits d'utilisateur à la page 3-38*.

Création d'une nouvelle Boîte personnalisée

Pour créer une nouvelle boîte dans la boîte utilisateur, procéder comme suit.

- 1 Appuyer sur la touche **Boîte de document**.
- 2 Appuyer sur [Boîte personnalisée], puis sur [Boîte d'enreg./édition].



- 3 Appuyer sur [Ajouter].
- 4 Appuyer sur [Modifier] pour chaque élément, entrer les informations et appuyer sur [OK].

Le tableau suivant énumère les éléments à définir.

Élément	Détails
Boîte N°	Entrer un numéro de boîte à l'aide des touches [-]/[+] ou des touches numériques. Les numéros possibles vont de 0001 à 1000. Le numéro d'une Boîte personnalisée doit être unique. Si le numéro saisi est 0000, le plus petit numéro disponible sera automatiquement attribué.
Nom de la boîte	Entrer le nom de la boîte sur 32 caractères maximum. Pour plus de détails sur la saisie de caractères, se reporter à la section <i>Méthode de saisie de caractères à la page Annexe-10</i> .
Mot de passe de la boîte	Il est possible de limiter l'accès utilisateur à la boîte en spécifiant un mot de passe pour cette boîte. Il n'est pas obligatoire d'enregistrer un mot de passe. Entrer le même mot de passe de 16 caractères maximum dans [Mot de passe] et [Confirmer mot de passe].

Élément	Détails
Restriction d'utilis	Pour économiser de l'espace disque, il est possible de limiter la capacité de stockage d'une boîte. Pour activer une restriction de capacité, entrer une valeur de capacité de stockage en méga-octets pour la Boîte personnalisée à l'aide des touches [-]/[+] ou des touches numériques. Il est possible de saisir une limite entre 1 et 30 000 (varie en fonction du nombre de boîtes personnalisées créées).
Suppression auto fichier	Supprime automatique des documents stockés au bout d'une période définie. Appuyer sur [Activé] pour activer la suppression automatique, puis utiliser [+] ou [-] ou les touches numériques pour entrer le nombre de jours pour le stockage des documents. Ce nombre peut être compris entre 1 et 31 jour(s). Pour désactiver la suppression automatique de fichiers, appuyer sur [Désactivé].
Remplacer configuration	Spécifie si les anciens documents stockés sont écrasés ou non lorsque de nouveaux documents sont stockés. Pour écraser les anciens documents, appuyer sur [Autoriser]. Pour conserver les anciens documents, appuyer sur [Interdire].
Supprimer après impression	Supprime automatiquement le document de la boîte une fois l'impression terminée. Pour supprimer le document, appuyer sur [Activé]. Pour conserver le document, appuyer sur [Désactivé].

REMARQUE : Si l'administration des connexions d'utilisateur est activée, les options Propriétaire et Autorisation sont également affichées. Se reporter à la section *Création de nouvelles Boîtes personnalisées lorsque l'administration des connexions d'utilisateur est activée* à la page 3-39.

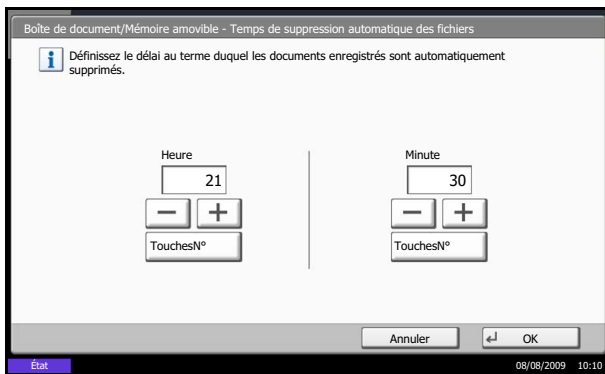
- 5 Vérifier les informations saisies et appuyer sur [Enregistrer]. La Boîte personnalisée est créée.

Réglage de l'heure de suppression des documents

Régler l'heure à laquelle les documents stockés dans une boîte personnalisée sont supprimés.

La procédure d'utilisation de la fonction Tps suppr. auto fichier est décrite ci-après.

- 1 Appuyer sur la touche **Menu Système**.
- 2 Appuyer sur [Boîte de document/mémoire amovible], [Suivant] dans *Boîte personnalisée*, [Suivant] dans *Paramètre par défaut*, puis [Modifier] dans *Tps suppr. auto fichier*.

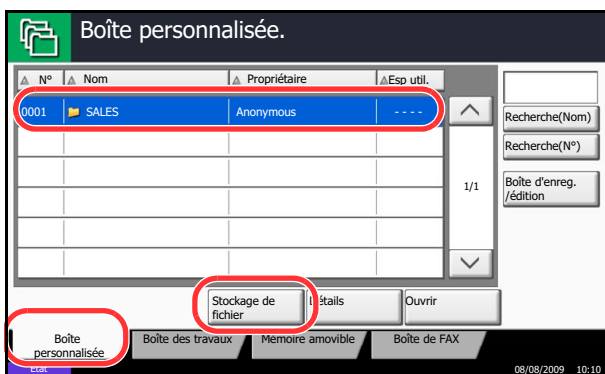


- 3 Régler l'heure à laquelle les documents sont supprimés en utilisant [+], [-]. Appuyer sur [TouchesN°] pour entrer l'heure directement à l'aide des touches numériques.

- 4 Appuyer sur [OK]. L'heure de suppression des documents est réglée.

Stockage de documents

La méthode permettant de stocker des documents dans une boîte personnalisée est décrite ci-après.



- 1 Appuyer sur la touche **Boîte de document**.
- 2 Placer les originaux sur la glace d'exposition ou dans le chargeur de documents.
- 3 Appuyer sur [Boîte personnalisée], sélectionner la boîte où seront stockés les documents et appuyer sur [Stockage de fichier].

REMARQUE : La Boîte personnalisée doit être créée au préalable.

Si une boîte personnalisée est protégée par mot de passe, entrer le mot de passe correct.

- 4 Le cas échéant, régler le type d'original, la densité de numérisation, etc.
- 5 Appuyer sur la touche **Départ**. L'original est numérisé et les données sont stockées dans la Boîte de document spécifiée.

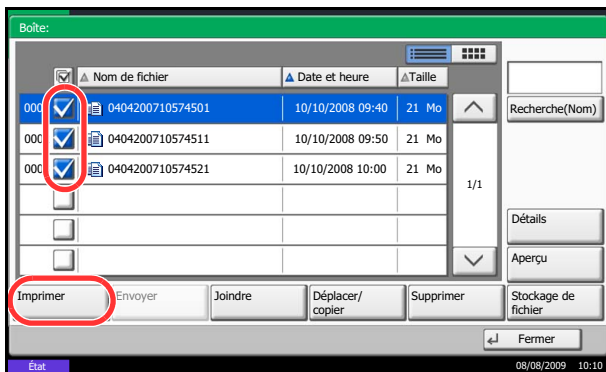
REMARQUE : Entrer le nom de fichier sur 64 caractères maximum.

Impression de documents

La méthode permettant d'imprimer des documents dans une boîte personnalisée est décrite ci-après.

- 1 Appuyer sur la touche **Boîte de document**.
- 2 Appuyer sur [Boîte personnalisée], sélectionner la boîte contenant le document à imprimer et appuyer sur [Ouvrir].

REMARQUE : Si une boîte personnalisée est protégée par mot de passe, entrer le mot de passe correct.



- 3 Sélectionner le document à imprimer dans la liste en cochant la case correspondante.

Le document est signalé par une coche.

REMARQUE : Pour désélectionner, cliquer une deuxième fois sur la case pour supprimer la coche.

- 4 Appuyer sur [Imprimer].

- 5 Le cas échéant, définir le type de papier, l'impression recto verso, etc.

- 6 Appuyer sur la touche **Départ**. L'impression du document sélectionné débute.

Envoi de documents

La méthode permettant d'envoyer des documents dans une boîte personnalisée est décrite ci-après.

- 1 Appuyer sur la touche **Boîte de document**.
- 2 Appuyer sur [Boîte personnalisée], sélectionner la boîte contenant le document à envoyer et appuyer sur [Ouvrir].

REMARQUE : Si une boîte personnalisée est protégée par mot de passe, entrer le mot de passe correct.

- 3 Sélectionner le document à envoyer dans la liste en cochant la case correspondante.

Le document est signalé par une coche.

REMARQUE : Il n'est pas possible de sélectionner et d'envoyer plusieurs documents. Pour désélectionner, cliquer une deuxième fois sur la case pour supprimer la coche.

- 4 Appuyer sur [Envoyer].

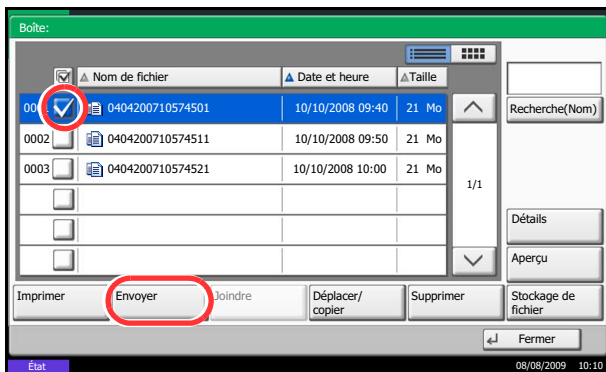
L'écran d'envoi s'affiche.

REMARQUE : En fonction des paramètres, l'écran du carnet d'adresses peut s'afficher.

- 5 Définir la destination.

REMARQUE : Pour plus d'informations sur la sélection des destinations, se reporter à la section *Spécification de la destination* à la page 3-28.

- 6 Appuyer sur la touche **Départ**. L'envoi du document sélectionné débute.



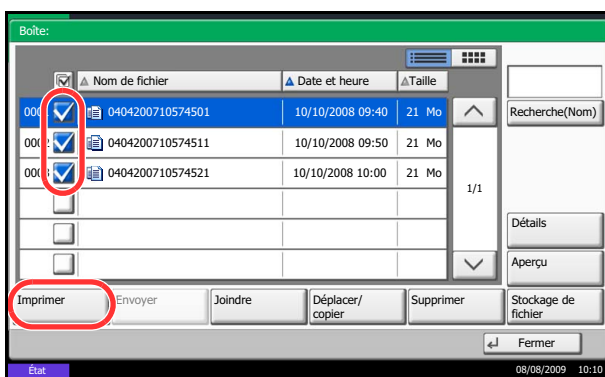
Filigrane pour Boîtes personnalisées

Cette fonction permet de sélectionner des images (fichiers images), de les superposer sur des documents stockés dans les boîtes personnalisées et d'imprimer le résultat.

Procéder comme suit.

- 1 Appuyer sur la touche **Boîte de document**.
- 2 Appuyer sur [Boîte personnalisée], sélectionner la boîte contenant le document sur lequel superposer l'image avant l'impression et appuyer sur [Ouvrir].

REMARQUE : Si une boîte personnalisée est protégée par mot de passe, entrer le mot de passe correct.



- 3 Sélectionner le document à imprimer dans la liste en cochant la case correspondante.

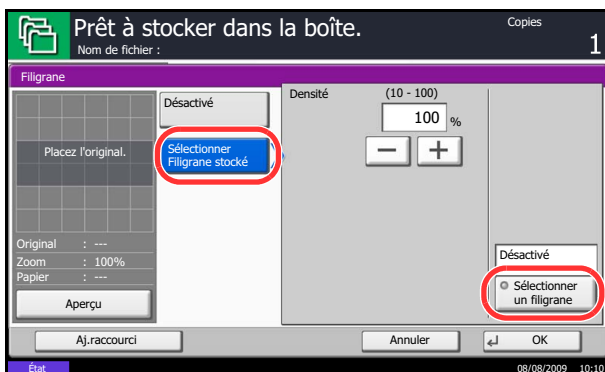
Le document est signalé par une coche.

REMARQUE : Pour désélectionner, cliquer une deuxième fois sur la case pour supprimer la coche.

- 4 Appuyer sur [Imprimer].

- 5 Appuyer sur [Fonctions], [Filigrane], [Sélectionné filigrane stocké], puis sur [Sélectionner un filigrane].

REMARQUE : Il est possible de sélectionner 10 niveaux de densité pour le filigrane, entre 10 % et 100 %. Appuyer sur [+] ou [-] dans *Densité*.



- 6 Dans *Filigrane - Sélectionner un filigrane*, sélectionner le fichier image à superposer au document à partir des boîtes de document affichées.

Un seul fichier image peut être sélectionné.

- 7 Appuyer sur [OK].
- 8 Appuyer à nouveau sur [OK] pour revenir à l'écran Fonctions.
- 9 Appuyer sur la touche **Départ**. L'impression débute.

Édition de documents

Cette fonction permet de déplacer ou de copier des documents stockés dans les boîtes personnalisées vers d'autres boîtes ou de fusionner plusieurs documents ensemble. Il est aussi possible de copier les documents vers la mémoire USB connectée à cette machine.

Déplacement d'un document/copie d'un document

La méthode permettant de déplacer ou de copier des documents est décrite ci-après.

- 1 Appuyer sur la touche **Boîte de document**.
- 2 Appuyer sur [Boîte personnalisée], sélectionner la boîte contenant le document à déplacer ou copier et appuyer sur [Ouvrir].

REMARQUE : Si une boîte personnalisée est protégée par mot de passe, entrer le mot de passe correct.

- 3 Sélectionner dans la liste le document à déplacer ou copier en cochant la case.

Le document est signalé par une coche.

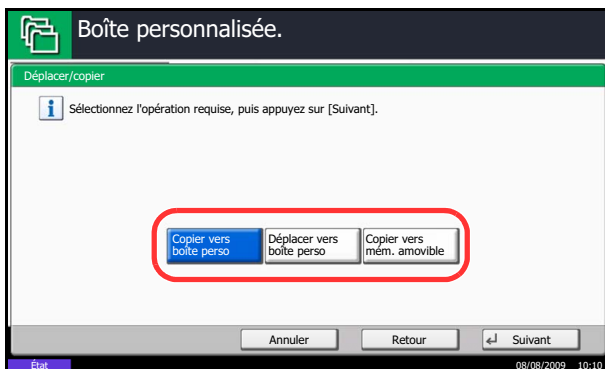
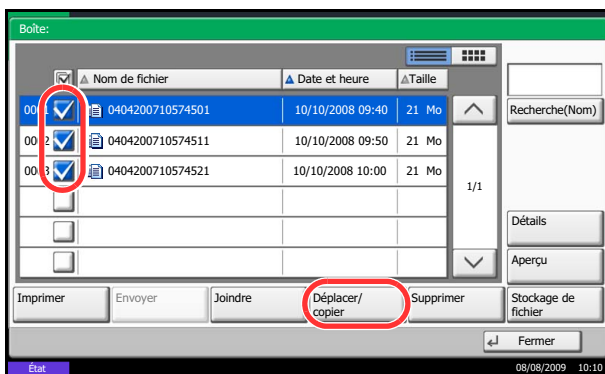
REMARQUE : Pour désélectionner, cliquer une deuxième fois sur la case pour supprimer la coche.

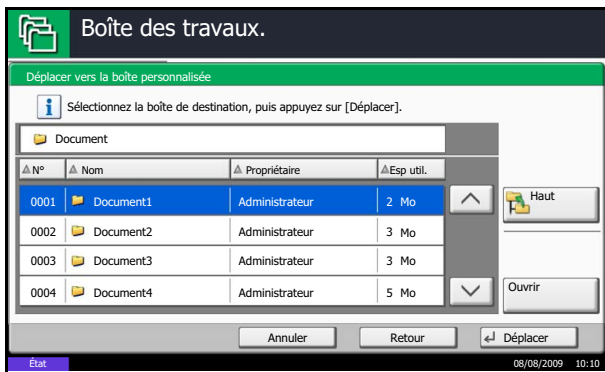
- 4 Appuyer sur [Déplacer/copier].

- 5 Pour déplacer le document, appuyer sur [Déplacer vers boîte personnalisée].

Pour copier le document, appuyer sur [Copier dans la boîte personnalisée] ou [Copier dans la mémoire amovible].

- 6 Appuyer sur [Suivant].





- 7 Pour copier ou déplacer le document dans une boîte personnalisée, sélectionner la boîte de destination.

Pour copier le document vers une mémoire USB, sélectionner le dossier de destination et appuyer sur [Suivant]. Si nécessaire, définir la taille du fichier sauvegardé, le format de fichier, etc.

- 8 Appuyer sur [Déplacer] ou [Copier], puis appuyer sur [Oui] dans l'écran de confirmation. Le document sélectionné est déplacé ou copié.

REMARQUE : Si la boîte vers laquelle le document doit être déplacé ou copié est protégée par mot de passe, entrer le mot de passe correct.

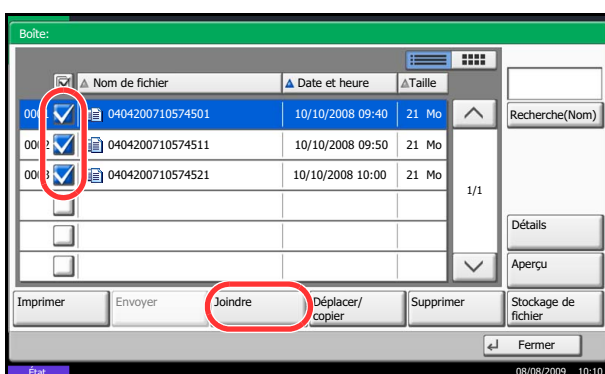
Fusion de documents

La méthode permettant de fusionner des documents dans une boîte personnalisée est décrite ci-après.

REMARQUE : Il est possible uniquement de fusionner un document avec d'autres documents dans la même boîte personnalisée. Si nécessaire, déplacer les documents à fusionner auparavant.

- 1 Appuyer sur la touche **Boîte de document**.
- 2 Appuyer sur [Boîte personnalisée], sélectionner la boîte contenant les documents à fusionner et appuyer sur [Ouvrir].

REMARQUE : Si une boîte personnalisée est protégée par mot de passe, entrer le mot de passe correct.



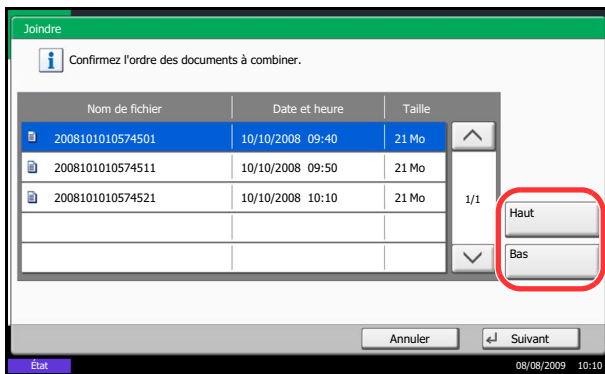
- 3 Sélectionner dans la liste les documents à fusionner en cochant la case.

Le document est signalé par une coche.

Il est possible de fusionner jusqu'à 10 documents.

REMARQUE : Pour désélectionner, cliquer une deuxième fois sur la case pour supprimer la coche.

- 4 Appuyer sur [Fusionner].



- 5 Disposer les documents dans l'ordre dans lequel ils doivent être fusionnés.

Mettre en surbrillance le document à disposer et appuyer sur [Haut] ou [Bas] pour le déplacer dans l'ordre correct dans la séquence.

- 6 Appuyer sur [Suivant].

- 7 Appuyer sur [Nom de fichier], entrer le nom du fichier pour le document fusionné et appuyer sur [OK].

REMARQUE : Entrer le nom de fichier sur 32 caractères maximum.

- 8 Appuyer sur [Fusionner], puis appuyer sur [Oui] dans l'écran de confirmation. Les documents sont fusionnés.

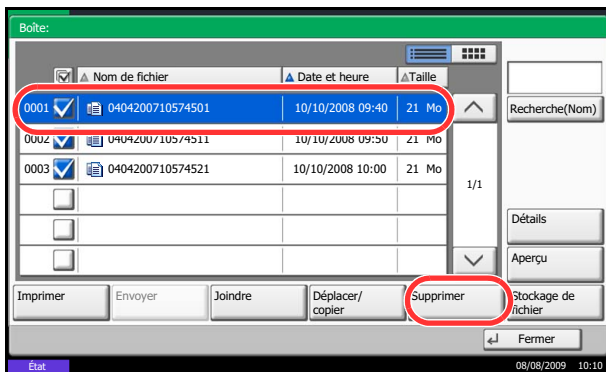
REMARQUE : Après la fusion, les documents originaux demeurent inchangés. Les supprimer s'ils ne sont plus utiles.

Suppression de documents

La méthode permettant de supprimer des documents dans une boîte personnalisée est décrite ci-après.

- 1 Appuyer sur la touche **Boîte de document**.
- 2 Appuyer sur [Boîte personnalisée], sélectionner la boîte contenant le document à supprimer et appuyer sur [Ouvrir].

REMARQUE : Si une boîte personnalisée est protégée par mot de passe, entrer le mot de passe correct.



- 3 Sélectionner le document à supprimer dans la liste en cochant la case correspondante.

Le document est signalé par une coche.

REMARQUE : L'option [Supprimer] est désactivée tant qu'aucun document n'est sélectionné. Pour désélectionner, cliquer une deuxième fois sur la case pour supprimer la coche.

- 4 Appuyer sur [Supprimer]. L'écran de confirmation de suppression s'affiche.
- 5 Appuyer sur [Oui]. Le document est supprimé.

Utilisation d'une Boîte de travaux

Boîte Travail impression/stocké privé

La Boîte Travail impression/stocké privé mémorise les données d'impression imprimées via le pilote d'imprimante en tant que Travail impression/stocké privé.

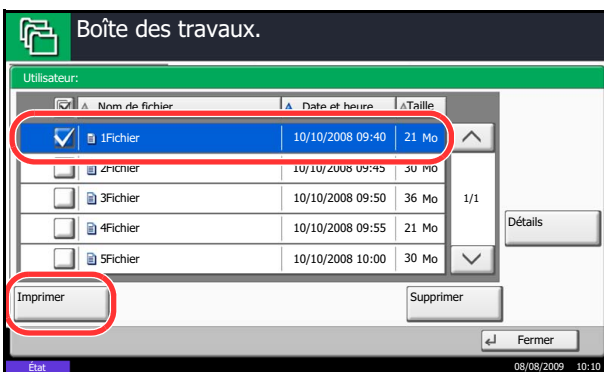
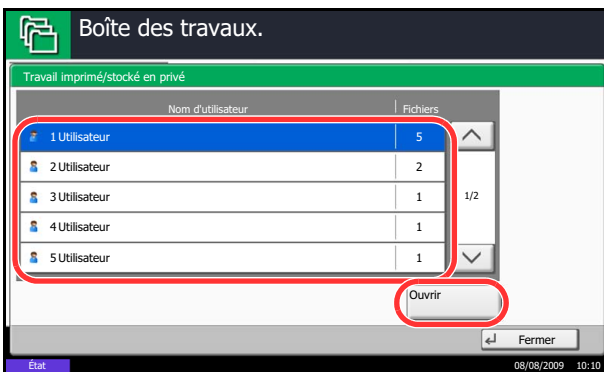
Se reporter au document *Printer Driver User Guide* pour plus de détails sur l'impression d'un document en tant que Travail impression privé ou en tant que Travail stocké à l'aide du pilote d'imprimante.

Impression d'un document dans la Boîte Travail impression/stocké privé

Il est possible d'imprimer des documents stockés dans la Boîte Travail impression/stocké privé.

Pour imprimer un document, procéder comme suit.

- 1 Appuyer sur la touche **Boîte de document**.
- 2 Appuyer sur [Boîte de travaux].
- 3 Sélectionner [Travail impression/stocké privé] et appuyer sur [Ouvrir].
- 4 Sélectionner l'auteur du document à imprimer et cliquer sur [Ouvrir].
- 5 Sélectionner le document et cliquer sur [Imprimer].



REMARQUE : Si un mot de passe a été défini pour la Boîte personnalisée, entrer le mot de passe.

- 6 Si le document est protégé par mot de passe, entrer le mot de passe à l'aide des touches numériques.
- 7 Indiquer le nombre d'exemplaires souhaité.
- 8 Appuyer sur [Lancer impr.] pour lancer l'impression.

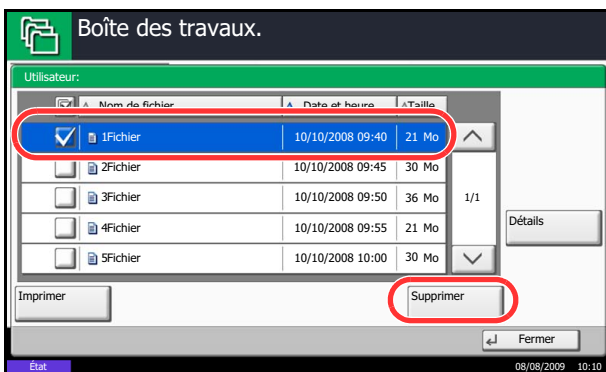
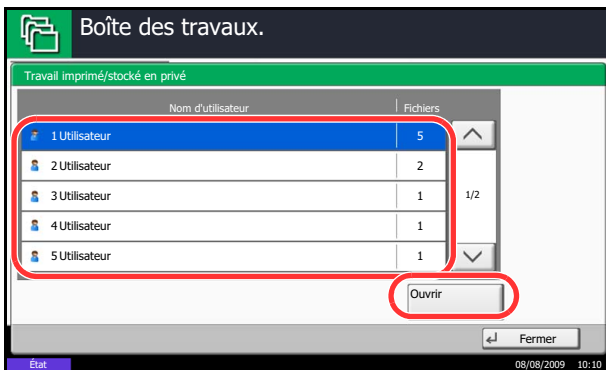
À la fin de l'impression, le Travail privé est automatiquement supprimé.

Suppression d'un document

Il est possible de supprimer des documents stockés dans la Boîte Travail impression/stocké privé.

Pour supprimer un document, procéder comme suit.

- 1 Appuyer sur la touche **Boîte de document**.
- 2 Appuyer sur [Boîte de travaux].
- 3 Sélectionner [Travail impression/stocké privé] et appuyer sur [Ouvrir].
- 4 Sélectionner l'auteur du document et cliquer sur [Ouvrir].



- 5 Pour supprimer le document, le sélectionner et appuyer sur [Supprimer].

Lorsque l'écran de confirmation s'affiche, appuyer sur [Oui].

Si le document est protégé par mot de passe, entrer le mot de passe à l'aide des touches numériques afin de supprimer le document.

Boîte Copie rapide/Vérification avant impression

La boîte Copie rapide/Vérification avant impression contient les documents imprimés via le pilote d'imprimante avec les options Copie rapide ou Vérification avant impression.

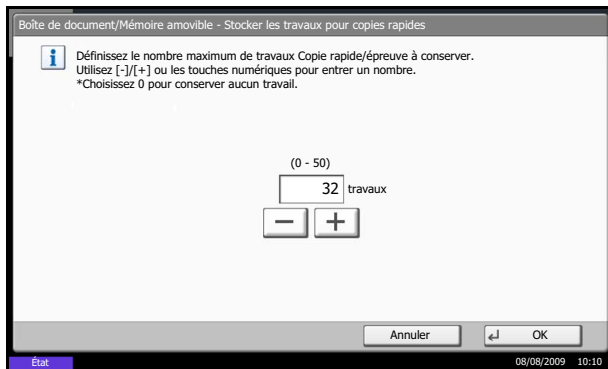
Se reporter au document *Printer Driver User Guide* pour plus de détails sur l'impression d'un document en Copie rapide ou Vérification avant impression via le pilote d'imprimante.

Configuration du nombre de travaux à stocker

Pour économiser de l'espace disque, il est possible de configurer le nombre maximum de travaux stockés.

Pour configurer le nombre de travaux stockés, procéder comme suit.

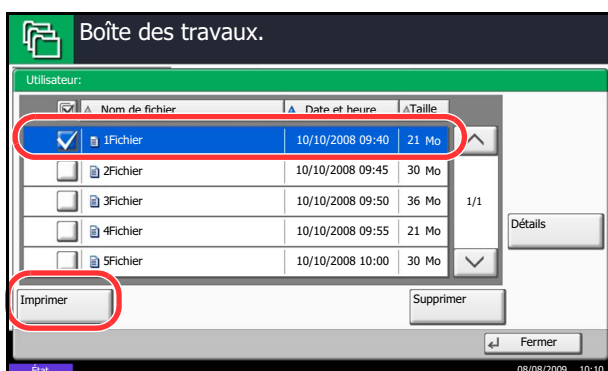
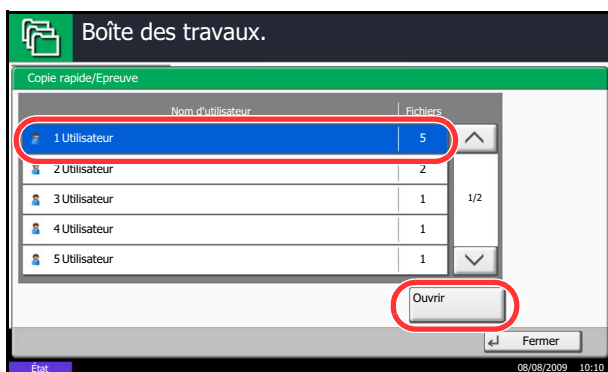
- 1 Appuyer sur la touche **Menu Système**.



Impression d'un document

Il est possible d'imprimer des documents stockés dans la Boîte Copie rapide/Vérification avant impression.

Pour imprimer un document, procéder comme suit.



2 Appuyer sur [Boîte de document/Mémoire amovible], [Suivant] dans *Boîte de travaux*, puis [Modifier] dans *Stock trav pr cop rapide*.

3 Appuyer sur [+] ou [-] pour entrer le nombre maximum de travaux stockés. Il est possible de sélectionner une valeur entre 0 et 50.

Il est également possible d'utiliser les touches numériques.

REMARQUE : Si la valeur sélectionnée est 0 (zéro), il n'est pas possible d'utiliser la fonction Recommencer la copie.

4 Appuyer sur [OK]. Le nombre maximum de travaux stockés est configuré.

1 Appuyer sur la touche **Boîte de document**.

2 Appuyer sur [Boîte de travaux].

3 Sélectionner [Copie rapide/Vérification avant impression] et appuyer sur [Ouvrir].

4 Sélectionner l'auteur du document et cliquer sur [Ouvrir].

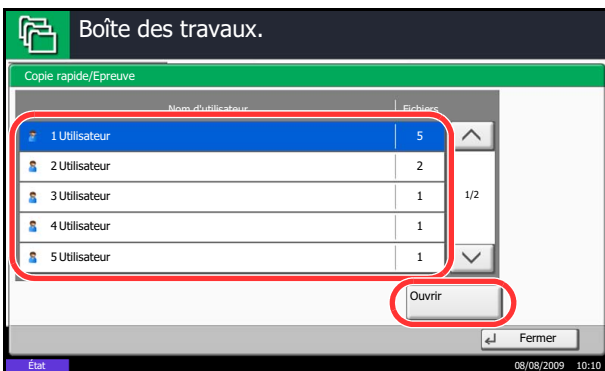
5 Sélectionner le document à imprimer et appuyer sur [Imprimer].

- 6 Indiquer le nombre d'exemplaires souhaité.
- 7 Appuyer sur [Lancer impr.] pour lancer l'impression.

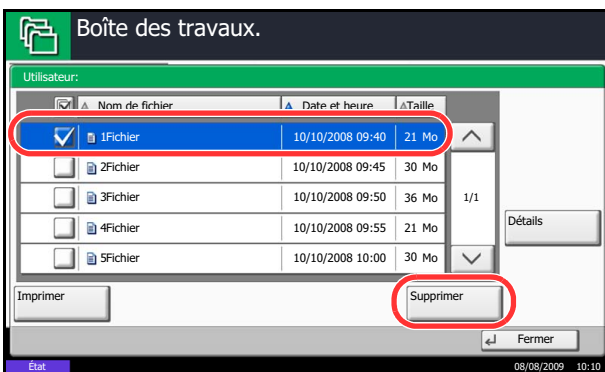
Suppression d'un document

Il est possible de supprimer des documents stockés dans la Boîte Copie rapide/Vérification avant impression.

Pour supprimer un document, procéder comme suit.



- 1 Appuyer sur la touche **Boîte de document**.
- 2 Appuyer sur [Boîte de travaux], [Copie rapide/Vérification avant impression], puis sur [Ouvrir].
- 3 Sélectionner l'auteur du document et cliquer sur [Ouvrir].



- 4 Sélectionner le document à supprimer et appuyer sur [Supprimer].

L'écran de confirmation de suppression s'affiche.

- 5 Appuyer sur [Oui]. Le document est supprimé.

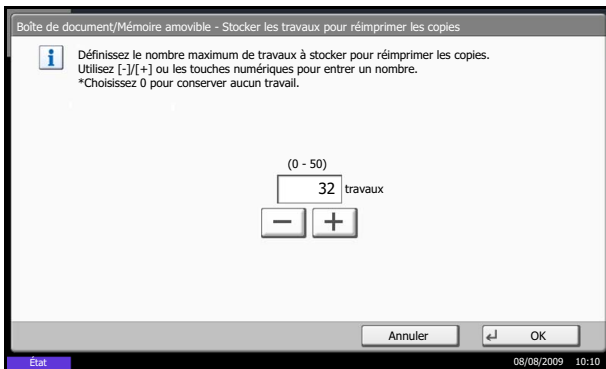
Boîte Recommencer la copie

Configuration du nombre de travaux à stocker

Pour économiser de l'espace disque, il est possible de configurer le nombre maximum de travaux stockés.

Pour spécifier le nombre maximum de travaux stockés, procéder comme suit.

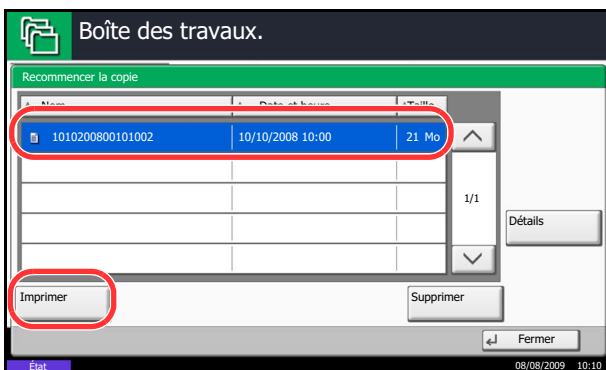
- 1 Appuyer sur la touche **Menu Système**.



Impression d'un document

Il est possible d'imprimer les documents stockés dans la Boîte Recommencer la copie.

Pour imprimer un document, procéder comme suit.



2 Appuyer sur [Boîte de document/Mémoire amovible], [Suivant] dans *Boîte de travaux*, puis [Modifier] dans *Stock trav pr cop répétée*.

3 Appuyer sur [+] ou [-], ou utiliser les touches numériques pour entrer le nombre maximum de travaux stockés.

Il est possible de sélectionner une valeur entre 0 et 50.

REMARQUE : Si la valeur sélectionnée est 0 (zéro), aucun travail n'est stocké.

4 Appuyer sur [OK]. Le nombre maximum de travaux stockés est configuré.

1 Appuyer sur la touche **Boîte de document**.

2 Appuyer sur [Boîte de travaux].

3 Sélectionner la boîte [Recommencer la copie] et appuyer sur [Ouvrir].

4 Sélectionner le document à imprimer et appuyer sur [Imprimer].

5 Si le document est protégé par mot de passe, entrer le mot de passe à l'aide des touches numériques.

6 Appuyer sur [Lancer impr.] pour lancer l'impression.

Les travaux de la Boîte Recommencer la copie sont supprimés lorsque la machine est mise hors tension.

Paramètres de suppression automatique pour les documents temporaires

Cette option spécifie que les documents (par ex. Impression privée, Copie rapide ou Vérification avant impression) sauvegardés temporairement dans la boîte de travaux sont automatiquement supprimés lorsqu'ils ont été stockés pendant une période définie.

Le tableau ci-après répertorie les options disponibles.

Élément	Détails
Désactivé	Les documents temporaires ne sont pas automatiquement supprimés. Toutefois, les documents temporaires seront supprimés lors de la mise hors tension de la machine.
1 heure	Les documents sont supprimés au bout d'une heure.
4 heures	Les documents sont supprimés au bout de 4 heures.
1 jour	Les documents sont supprimés au bout d'un jour.
1 semaine	Les documents sont supprimés au bout d'une semaine.

Pour configurer la suppression automatique des documents temporaires, procéder comme suit.

- 1 Appuyer sur la touche **Menu Système**.
- 2 Appuyer sur [Boîte de document/Mémoire amovible], [Suivant] dans *Boîte de travaux*, puis [Modifier] dans *Suppr. stockage travaux*.
- 3 Sélectionner le délai de suppression automatique.
Pour désactiver la suppression automatique, appuyer sur [Désactivé].
- 4 Appuyer sur [OK].

REMARQUE : Cette fonction est valide pour les documents sauvegardés après l'activation de la fonction. Les documents temporaires sont supprimés lorsque la machine est mise hors tension, sans tenir compte du réglage de cette fonction.

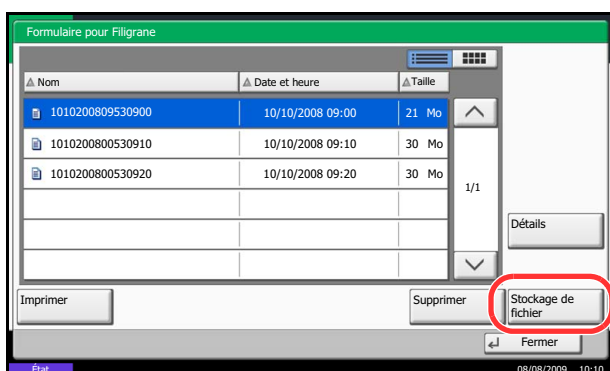
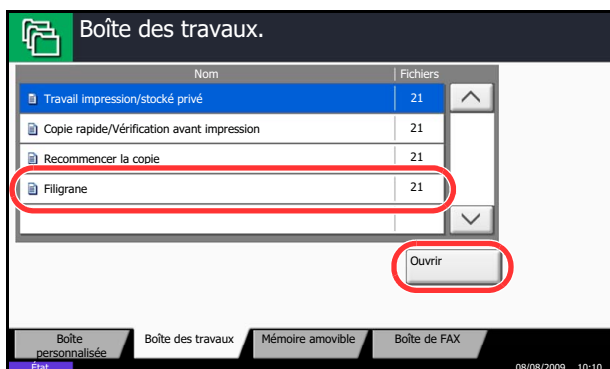
Boîte Filigrane

Enregistrement d'un filigrane

Il est possible d'enregistrer des formulaires qui seront utilisés pour la *boîte filigrane*. Il est possible de stocker un formulaire d'une page.

Pour enregistrer un formulaire, procéder comme suit.

- 1 Appuyer sur la touche **Boîte de document**.



- 2 Placer l'original à copier sur la glace d'exposition ou dans le chargeur de documents.
- 3 Appuyer sur [Boîte de travaux].
- 4 Sélectionner [Filigrane], puis appuyer sur [Ouvrir].

- 5 Appuyer sur [Stockage de fichier].

- 6 Le cas échéant, régler la qualité d'image de l'original, la densité de numérisation, etc., avant de numériser l'original.
- 7 Appuyer sur la touche **Départ**. L'original est numérisé et stocké dans la boîte *Filigrane*.

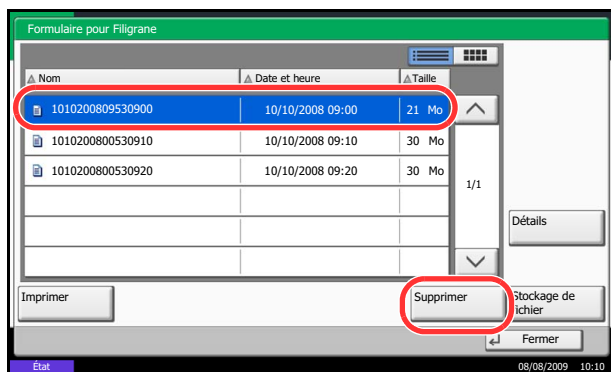
REMARQUE : Pour plus d'informations sur l'utilisation des filigranes avec un formulaire stocké, se reporter à la section *Mode Filigrane* à la page 4-22 et *Filigrane pour Boîtes personnalisées* à la page 6-7.

Suppression d'un filigrane enregistré

Il est possible de supprimer un filigrane enregistré dans la boîte *Filigrane*.

Pour supprimer un filigrane, procéder comme suit.

- 1 Appuyer sur la touche **Boîte de document**.
- 2 Appuyer sur [Boîte de travaux].
- 3 Sélectionner [Filigrane], puis appuyer sur [Ouvrir].



- 4 Sélectionner le filigrane à supprimer et appuyer sur [Supprimer].

L'écran de confirmation de suppression s'affiche.

- 5 Appuyer sur [Oui]. Le filigrane est supprimé.

Impression de documents stockés en mémoire USB amovible

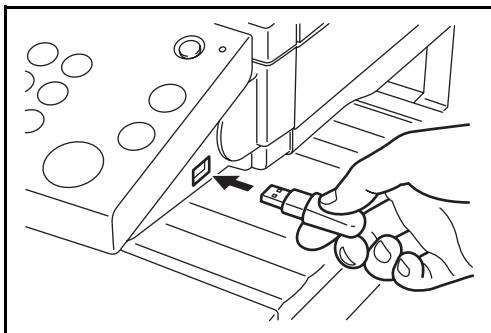
Brancher la mémoire USB directement dans la machine pour imprimer rapidement et facilement les fichiers stockés dans la mémoire USB sans avoir besoin d'utiliser un ordinateur.

Limitations

- Les types de fichiers suivants peuvent être imprimés :
 - Fichier PDF (Version 1.5)
 - Fichier TIFF (format TIFF V6/TTN2)
 - Fichier JPEG
 - Fichier XPS
 - Fichier PDF crypté
- Les fichiers PDF à imprimer doivent comporter une extension (.pdf).
- Les fichiers à imprimer doivent être sauvegardés au maximum au troisième niveau d'arborescence des dossiers.
- La mémoire USB utilisée doit être formatée par cette machine.
- Brancher la mémoire USB directement dans le logement de mémoire USB (A1). En cas d'utilisation d'un concentrateur USB, l'impression à partir de la mémoire USB peut comporter des erreurs.

Impression

Impression de documents stockés en mémoire USB amovible.



- 1** Brancher la mémoire USB dans le logement de mémoire USB (A1).

IMPORTANT : La mémoire USB utilisée doit être formatée par cette machine. Si la mémoire USB utilisée est formatée par une autre machine, le message *La mémoire amovible n'est pas formatée* risque de s'afficher. Pour formater une mémoire USB, appuyer sur [Formater] et suivre les instructions qui s'affichent.

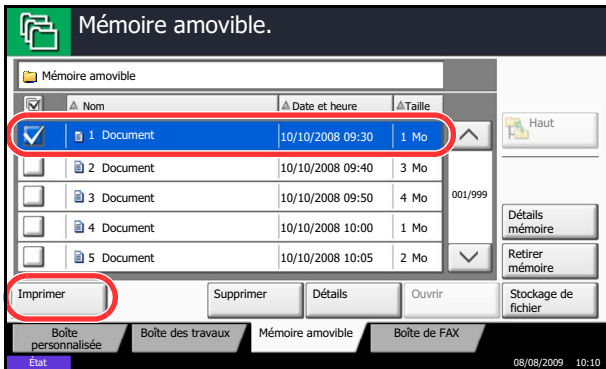
- 2** Lorsque la machine lit la mémoire USB, *La mémoire amovible est reconnue. Affichage des fichiers.* peut s'afficher. Appuyer sur [Oui] pour afficher l'écran de la mémoire amovible.

REMARQUE : Si le message ne s'affiche pas, appuyer sur la touche Boîte de document, puis sur [Mémoire amovible].

- 3** Sélectionner le dossier contenant le fichier à imprimer et cliquer sur [Ouvrir].

La machine affiche les documents dans les 3 premiers niveaux d'arborescence des dossiers, racine comprise.

REMARQUE : Pour revenir à un dossier supérieur, appuyer sur [Haut].



4 Sélectionner le fichier à imprimer et appuyer sur [Imprimer].

5 Le cas échéant, modifier le nombre de copies, l'impression recto verso, etc.

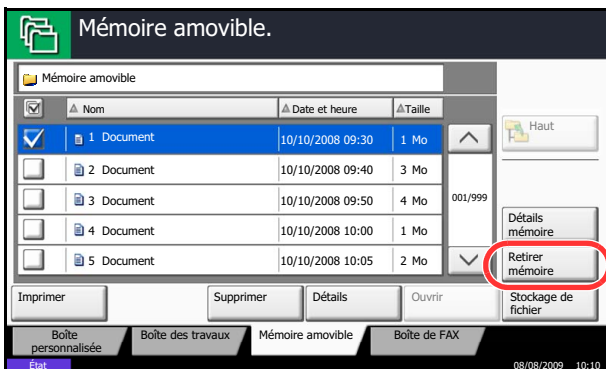
6 Appuyer sur la touche **Départ**. L'impression du fichier sélectionné débute.

6

Retrait de la mémoire USB

Retirer la mémoire USB.

IMPORTANT : Respecter la bonne procédure afin d'éviter d'endommager les données ou la mémoire USB.



1 Appuyer sur la touche **Boîte de document**.

2 Appuyer sur [Mémoire amovible].

3 Appuyer sur [Retirer mémoire].

4 Retirer la mémoire USB après l'affichage du message *Retrait mémoire amovible sans risque*.

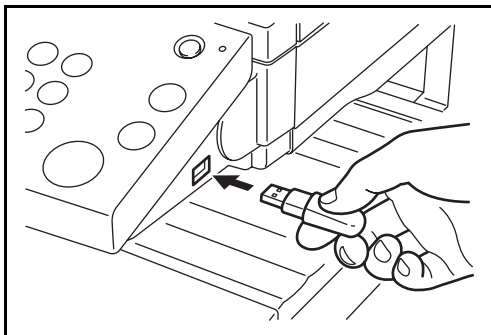
Enregistrement du document dans la mémoire USB (numérisation vers USB)

Cette fonction permet de stocker des fichiers images numérisés dans la mémoire USB connectée à la machine. Il est possible de stocker des fichiers au format PDF, TIFF, JPEG, XPS ou PDF haute compression.

REMARQUE : Le nombre maximum de fichiers pouvant être stockés est de 100.

Stockage de documents

La procédure de stockage des documents dans la mémoire USB amovible est décrite ci-dessous.



- 1 Brancher la mémoire USB dans le logement de mémoire USB (A1).

IMPORTANT : La mémoire USB utilisée doit avoir été formatée par cette machine. Si la mémoire USB utilisée est formatée par une autre machine, le message *La mémoire amovible n'est pas formatée* risque de s'afficher. Appuyer sur [Formater] pour formater la mémoire USB.

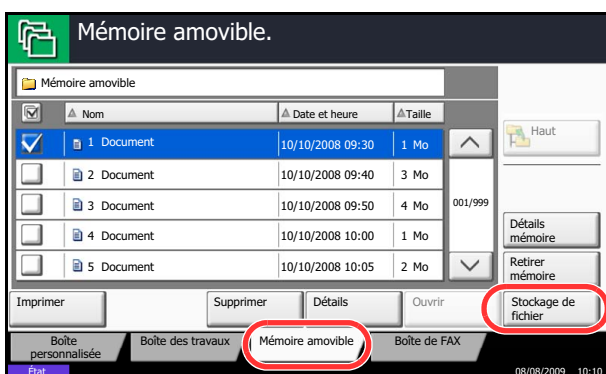
- 2 Lorsque la machine lit la mémoire USB, *La mémoire amovible est reconnue. Affichage des fichiers.* peut s'afficher. Appuyer sur [Oui] pour afficher l'écran de la mémoire amovible.

REMARQUE : Si le message ne s'affiche pas, appuyer sur la touche Boîte de document, puis sur [Mémoire amovible].

- 3 Sélectionner le dossier dans lequel stocker le fichier et appuyer sur [Ouvrir].

La machine affiche les 3 premiers niveaux d'arborescence des dossiers, racine comprise.

- 4 Appuyer sur [Stockage de fichier].



- 5 Le cas échéant, régler le type d'original, le format de fichier, etc.
- 6 Appuyer sur la touche **Départ**. L'original est numérisé et les données sont stockées dans la mémoire USB.

7 Statut/Annulation des travaux

Ce chapitre explique comment vérifier le statut et l'historique des travaux et comment annuler les travaux en cours de traitement ou en attente d'impression.

Il explique également comment vérifier le niveau de toner et de papier, le statut des périphériques, et comment annuler les communications fax.

- Vérification du statut des travaux.....7-2
- Vérification de l'historique des travaux7-9
- Envoi de l'historique du journal des travaux7-11
- Pause et reprise de travaux.....7-13
- Annulation de travaux7-13
- Traitement prioritaire de travaux en attente7-14
- Réorganisation des Impressions.....7-14
- Vérification du niveau de toner et de papier7-15
- Périphérique/Communication.....7-16

Vérification du statut des travaux

Vérification de l'état des travaux en cours de traitement ou en attente d'impression.

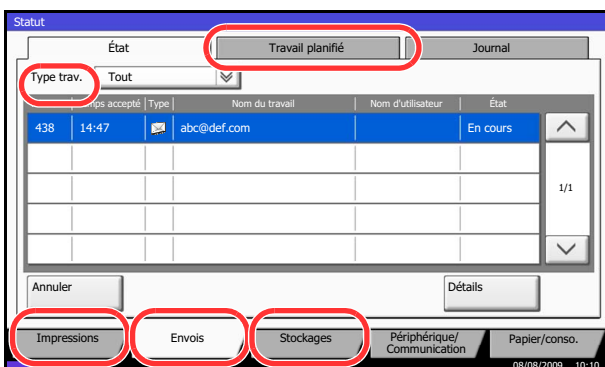
Écrans de statut disponibles

Les statuts de traitement et d'attente des travaux sont affichés sous forme de liste sur l'écran tactile, dans quatre écrans différents : Impressions, Envois, Envois - Planifiés, et Stockages. Les écrans suivants sont disponibles.

Écran	Statuts affichés
Impressions	<ul style="list-style-type: none"> • Copie • Imprimante • Réception de fax • Réception de i-FAX • Réception d'e-mail • Impression à partir de la Boîte de document • Rapport/liste des travaux • Impression de données à partir de la mémoire amovible
Envois	<ul style="list-style-type: none"> • Transmission de fax • Transmission de i-FAX • Transmission PC (SMB/FTP) • E-mail • Application • Destinataires multiples • Envoi de fax par émission différée
Stockages	<ul style="list-style-type: none"> • Numérisation • FAX • i-FAX • Imprimante • Joindre doc. de la boîte • Copier doc. de la boîte

Affichage des écrans État

Pour afficher l'écran État, procéder comme suit.



- 1 Appuyer sur la touche **Statut/Annul. Job**.
- 2 L'écran État s'affiche. Appuyer sur [Impressions], [Envois] ou [Stockages] pour vérifier l'état.

Pour vérifier un travail de transmission programmé, appuyer sur [Envois] puis sur [Travail planifié].

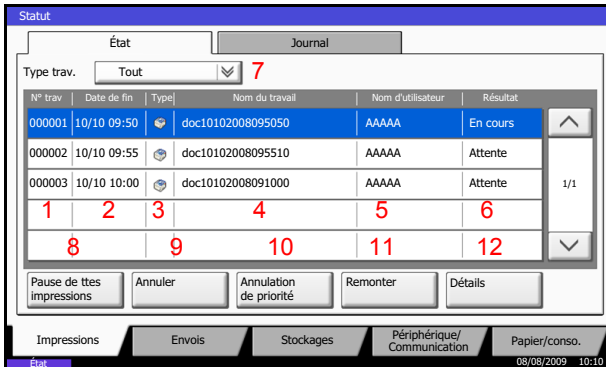
Pour plus d'informations sur l'écran, se reporter à la section *Contenu des écrans État* à la page 7-3.

Contenu des écrans État

Les écrans État affichent les touches et les éléments suivants.

Pour plus d'informations sur l'affichage de l'écran État, se reporter à la section *Affichage des écrans État* à la page 7-2.

Écran Impressions



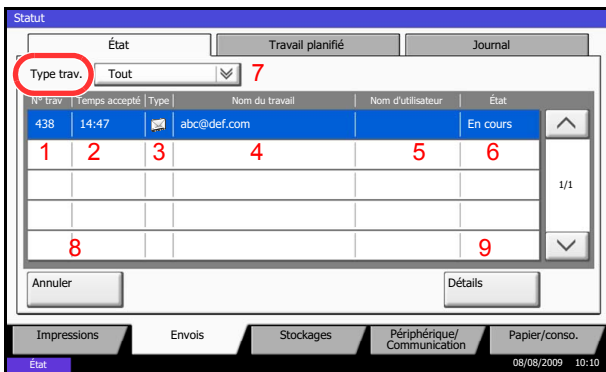
Le tableau ci-après répertorie les éléments affichés dans l'écran Impressions.

7







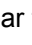
N°	Élément/Touche	Détails
1	N° trav.	N° d'acceptation du travail
2	Temps accepté	Heure d'acceptation du travail
3	Type	<p> Icône indiquant le type de travail</p> <ul style="list-style-type: none"> ■ Copie ■ Impression ■ Réception de fax ■ Réception de i-FAX ■ Réception d'e-mail ■ Travail dans la Boîte de document ■ Rapport/liste ■ Données de la mémoire amovible
4	Nom trav.	Nom du travail ou nom du fichier
5	Nom d'utilisateur	Nom d'utilisateur pour le travail exécuté
6	État	<p>Statut du travail</p> <p>En cours : État avant le début de l'impression.</p> <p>Impression : Impression</p> <p>Attente : Impression en attente</p> <p>Pause : Impression suspendue à la suite d'une pause ou d'une erreur</p> <p>Annulation : Annulation du travail</p>

N°	Élément/Touche	Détails
7	[▽] par type de travail	Tri par type de travail
8	[Pause de ttes impressions]	Pause de tous les travaux d'impression. Pour reprendre l'impression, il suffit d'appuyer une deuxième fois sur cette touche.
9	[Annuler]	Sélectionner le travail à annuler dans la liste et appuyer sur cette touche.
10	[Annulation de priorité]	Sélectionner le travail devant devenir prioritaire et appuyer sur cette touche. (Se reporter à la section <i>Traitement prioritaire de travaux en attente</i> à la page 7-14)
11	[Remonter]	Sélectionner le travail dont la priorité doit être modifiée dans la liste et appuyer sur cette touche. (Se reporter à la section <i>Réorganisation des Impressions</i> à la page 7-14)
12	[Détails]	Sélectionner le travail dont le détail doit être affiché dans la liste et appuyer sur cette touche. (Se reporter à la section <i>Consultation des informations détaillées des historiques</i> à la page 7-10)

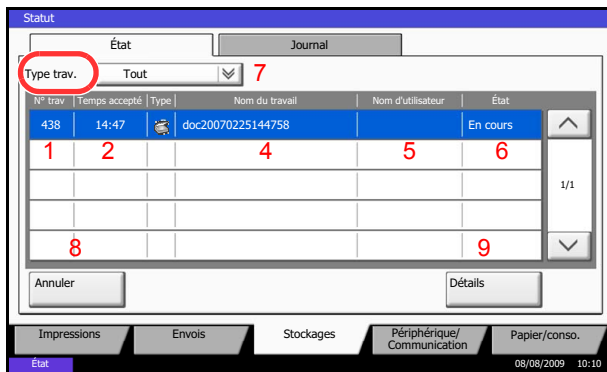
Écran Envois









Le tableau ci-après répertorie les éléments affichés dans l'écran Envois.

N°	Élément/Touche	Détails
1	N° trav.	N° d'acceptation du travail
2	Temps accepté	Heure d'acceptation du travail
3	Type	<p> Icône indiquant le type de travail</p> <ul style="list-style-type: none"> ■ Envoi de fax  ■ Envoi de i-FAX  ■ Envoi PC (SMB/FTP)  ■ Envoi e-mail  ■ Envoi application  ■ Envoi multiple 
4	Destination	Destination (nom du destinataire, numéro de fax, adresse de messagerie ou nom de serveur)
5	Nom d'utilisateur	Nom d'utilisateur pour le travail exécuté
6	État	<p>Statut du travail</p> <p>En cours : État avant le début de l'envoi, par exemple durant la numérisation des originaux.</p> <p>Envois : Envoi</p> <p>Attente : Envoi en attente</p> <p>Annulation : Annulation du travail</p> <p>Pause : Travail en pause</p>
7	[] par type de travail	Seul le type de travail sélectionné est affiché.
8	[Annuler]	Sélectionner le travail à annuler dans la liste et appuyer sur cette touche.
9	[Détails]	Sélectionner le travail dont le détail doit être affiché dans la liste et appuyer sur cette touche. (Se reporter à la section <i>Consultation des informations détaillées des historiques</i> à la page 7-10)

Écran Stockages



Le tableau ci-après répertorie les éléments affichés dans l'écran Stockages.

N°	Informations affichées/Touche	Détails
1	N° trav.	N° d'acceptation du travail
2	Temps accepté	Heure d'acceptation du travail
3	Type	<p> Icône indiquant le type de travail</p> <ul style="list-style-type: none"> ■ Stockage travail de numérisation  ■ Stockage travail d'impression  ■ Stockage travail fax  ■ Stockage travail i-FAX  ■ Joindre doc. de la boîte  ■ Copier doc. de la boîte 
4	Nom trav.	Affichage du nom du travail ou du nom du fichier.
5	Nom d'utilisateur	Nom d'utilisateur pour le travail exécuté
6	État	<p>Statut du travail</p> <p>En cours : État avant le début de l'enregistrement, par exemple durant la numérisation des originaux.</p> <p>Stockage : Stockage des données</p> <p>Annulation : Annulation du travail</p> <p>Pause : Travail en pause</p>
7	[v] par type de travail	Seul le type de travail sélectionné est affiché.
8	[Annuler]	Sélectionner le travail à annuler dans la liste et appuyer sur cette touche.
9	[Détails]	Sélectionner le travail dont le détail doit être affiché dans la liste et appuyer sur cette touche. (Se reporter à la section <i>Consultation des informations détaillées des historiques</i> à la page 7-10)

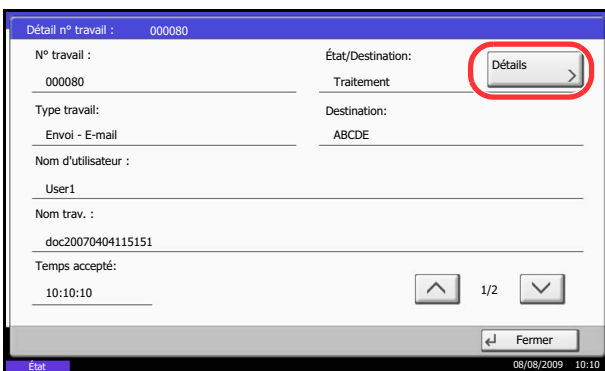
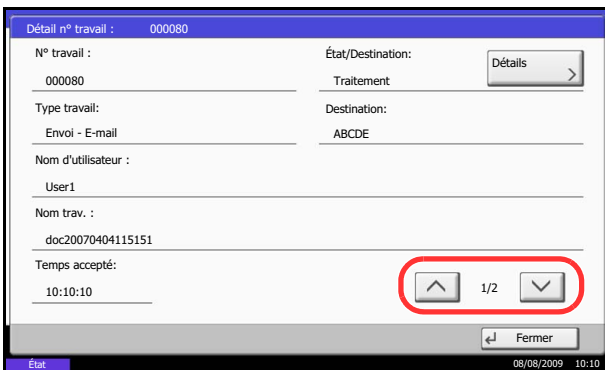
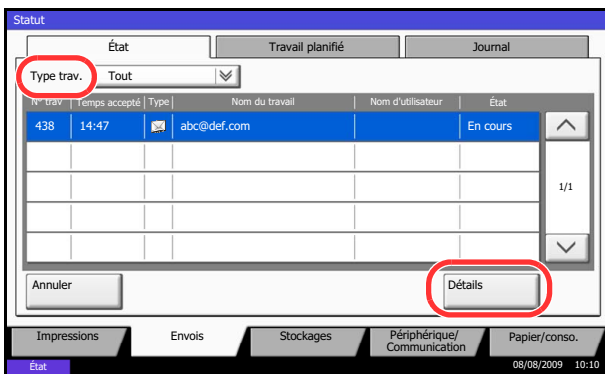
Consultation des informations détaillées des travaux

Il est possible de consulter des informations détaillées sur chaque travail.

Pour vérifier les informations d'un travail, procéder comme suit.

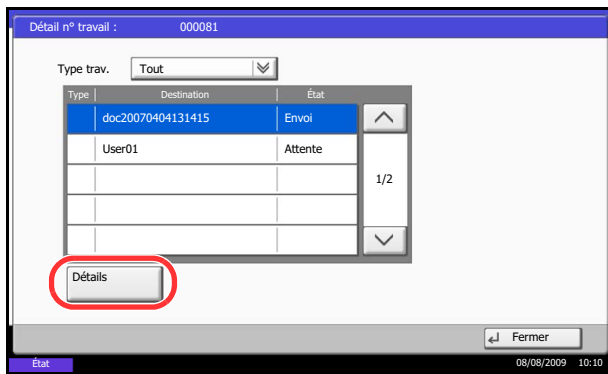
- 1 Appuyer sur la touche **Statut/Annul. Job**.
 - 2 Appuyer sur [Impressions], [Envois] ou [Stockages].
- Pour vérifier une transmission programmée, appuyer sur [Envois] puis sur [Travail planifié].
- 3 Sélectionner le travail dont le détail doit être affiché dans la liste et appuyer sur [Détails].

Des informations détaillées sur le travail sélectionné s'affichent.



Appuyer sur [∨] ou sur [∧] pour consulter les informations affichées sur la page suivante ou précédente.

Dans l'écran Envois, il est possible d'afficher le destinataire en cliquant sur [Détails] dans *État/Destination*.



L'écran *État/Destination* s'affiche lorsque l'adresse est sélectionnée. Pour afficher la liste, appuyer sur [Détails].

Appuyer sur [v] ou [^], sélectionner un destinataire et appuyer sur [Détails]. Des informations détaillées sur le travail sélectionné s'affichent.

- 4 Pour quitter la fenêtre des informations détaillées, appuyer sur [Fermer].

Vérification de l'historique des travaux

Cette fonction permet de vérifier l'historique des travaux terminés.

REMARQUE : Il est également possible de consulter l'historique des travaux sur l'ordinateur, via COMMAND CENTER ou KM-NET VIEWER.

Écrans d'historique des travaux disponibles

Les historiques des travaux sont affichés dans trois écrans différents : Impressions, Envois et Stockages. Les écrans suivants sont disponibles.

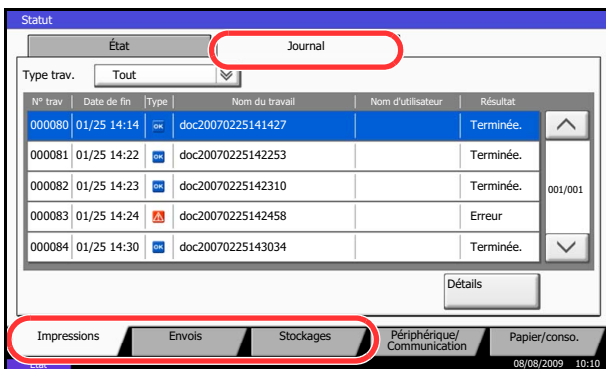
Écran	Historiques affichés
Impressions	<ul style="list-style-type: none"> • Copie • Imprimante • Réception de fax • Réception de i-FAX • Réception d'e-mail • Impression à partir de la Boîte de document • Rapport/liste des travaux • Impression de données à partir de la mémoire amovible
Envois	<ul style="list-style-type: none"> • FAX • i-FAX • PC (SMB/FTP) • E-mail • Application • Destinataires multiples
Stockages	<ul style="list-style-type: none"> • Numérisation • FAX • i-FAX • Imprimante • Joindre doc. de la boîte • Copier doc. de la boîte

7

Affichage de l'écran de l'historique des travaux

La procédure d'affichage de l'écran de l'historique des travaux est décrite ci-après.

- 1 Appuyer sur la touche **Statut/Annul. Job**.
- 2 Appuyer sur [Impressions], [Envois] ou [Stockages] pour consulter le journal et appuyer sur [Journal].



Consultation des informations détaillées des historiques

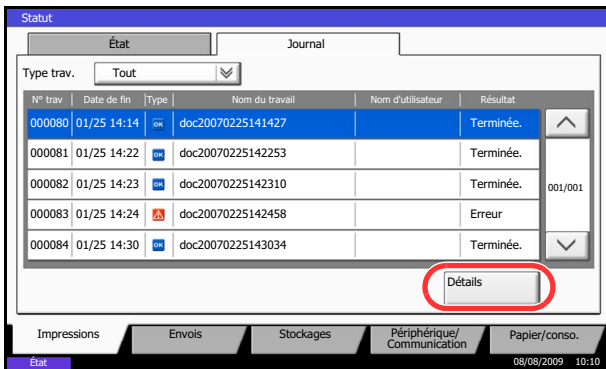
Il est possible de consulter les informations détaillées de chaque historique.

Affichage des informations détaillées de l'historique des travaux terminés

Utiliser la procédure ci-dessous pour consulter l'historique des travaux terminés.

- 1 Appuyer sur la touche **Statut/Annul. Job**.
- 2 Appuyer sur [Impressions], [Envois] ou [Stockages], puis sur [Journal].
- 3 Sélectionner le travail dont le détail doit être affiché dans la liste et appuyer sur [Détails].

Des informations détaillées sur le travail sélectionné s'affichent.



REMARQUE : Appuyer sur [∨] ou sur [∧] pour consulter les informations affichées sur la page précédente ou la page suivante.

- 4 Pour quitter la fenêtre des informations détaillées, appuyer sur [Fermer].

Envoi de l'historique du journal des travaux

Il est possible d'envoyer l'historique du journal des travaux par e-mail. L'envoi est possible manuellement selon les besoins ou automatiquement lorsqu'un nombre de travaux défini a été atteint.

Sélection de la destination

Sélectionner la destination d'envoi des historiques du journal des travaux.

Pour sélectionner la destination, procéder comme suit.

- 1 Appuyer sur la touche **Menu Système**.
- 2 Appuyer sur [Rapport], [Suivant] dans *Envoyer historique*, puis [Modifier] dans *Destination*.
- 3 Appuyer sur [Entrée adresse e-mail], pour entrer une nouvelle adresse e-mail.

Appuyer sur [Adresse e-mail], entrer l'adresse e-mail du destinataire et appuyer sur [OK].
- 4 Pour sélectionner une adresse dans le carnet d'adresses, appuyer sur [E-mail Carnet d'adresses].

Appuyer sur [Crnt d'adr]. Sélectionner la destination dans le carnet d'adresses et appuyer sur [OK].

REMARQUE : Pour plus d'informations la sélection de la destination, se reporter à la section *Spécification de la destination* à la page 3-28.

Les adresses e-mail sélectionnées sont affichées.

REMARQUE : Pour afficher les détails des destinations sélectionnées, appuyer sur [Détails].

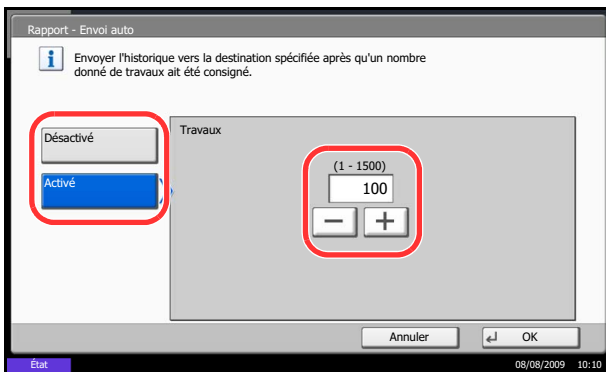
- 5 Appuyer sur [OK].

Transmission automatique de l'historique du journal des travaux

Cette fonction envoie automatiquement l'historique du journal des travaux aux destinations sélectionnées lorsqu'un nombre de travaux défini a été journalisé.

Pour configurer la transmission automatique de l'historique du journal des travaux, procéder comme suit.

- 1 Appuyer sur la touche **Menu Système**.
- 2 Appuyer sur [Rapport], [Suivant] dans *Envoyer historique*, puis [Modifier] dans *Envoi auto*.



- 3 Appuyer sur [Activé] et entrer le nombre de travaux pour l'historique du journal des travaux en utilisant [+] [-] ou les touches numériques. Ce nombre peut être compris entre 1 et 1500.
- 4 Appuyer sur [OK].

Transmission manuelle de l'historique du journal des travaux

Il est également possible d'envoyer manuellement l'historique du journal des travaux aux destinations spécifiées.

Utiliser la procédure ci-dessous pour envoyer manuellement l'historique du journal des travaux.

- 1 Appuyer sur la touche **Menu Système**.
- 2 Appuyer sur [Rapport], [Suivant] dans *Envoyer historique*, puis [Exécuter] dans *Envoyer historique*.

Lorsque l'écran de confirmation s'affiche, appuyer sur [Oui]. L'historique du journal des travaux est envoyé.

Réglage de l'objet de l'e-mail

Cette option définit automatiquement l'objet entré lors de l'envoi des historiques du journal des travaux par e-mail.

Pour définir l'objet, procéder comme suit.

- 1 Appuyer sur la touche **Menu Système**.
- 2 Appuyer sur [Rapport], [Suivant] dans *Envoyer historique*, puis [Modifier] dans *Objet de l'hist. trav.É*
- 3 Entrer un objet de l'e-mail sur 60 caractères maximum.

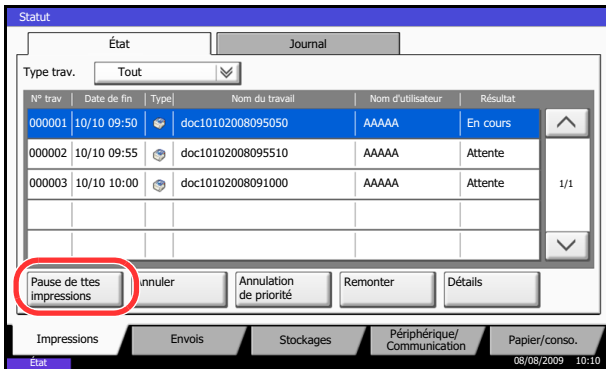
REMARQUE : Pour plus de détails sur la saisie de caractères, se reporter à la section *Méthode de saisie de caractères* de l'*Annexe-10*.

- 4 Vérifier que la saisie est correcte et appuyer sur [OK].

Pause et reprise de travaux

Pause et reprise de tous les travaux en cours d'impression ou en attente.

La procédure de pause et de reprise des travaux est décrite ci-après.



- 1 Appuyer sur la touche **Statut/Annul. Job**.
- 2 Appuyer sur [Pause de ttes impressions] dans l'écran d'état des travaux d'impression. L'impression s'arrête.

- 3 Pour reprendre l'impression des travaux en pause, appuyer sur [Liste de ttes les impr.].

7

Annulation de travaux

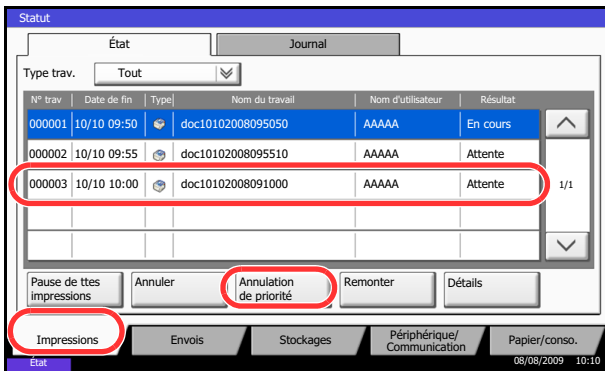
Pour plus d'informations sur l'annulation de travaux, se reporter à la section *Annulation de travaux à la page 3-40*.

Traitement prioritaire de travaux en attente

La fonction Annulation de priorité permet de suspendre le travail en cours et d'imprimer en premier un travail en attente.

La procédure de copie en mode Annulation de priorité est décrite ci-après.

- 1 Appuyer sur la touche **Statut/Annul. Job**.
- 2 Appuyer sur [Impressions].
- 3 Sélectionner le travail qui doit devenir prioritaire et appuyer sur [Annulation de priorité].



- 4 Appuyer sur [Oui] dans l'écran de confirmation. Le travail en cours d'impression est suspendu et le travail prioritaire est imprimé.
- 5 Une fois le travail prioritaire terminé, l'impression du travail suspendu reprend.

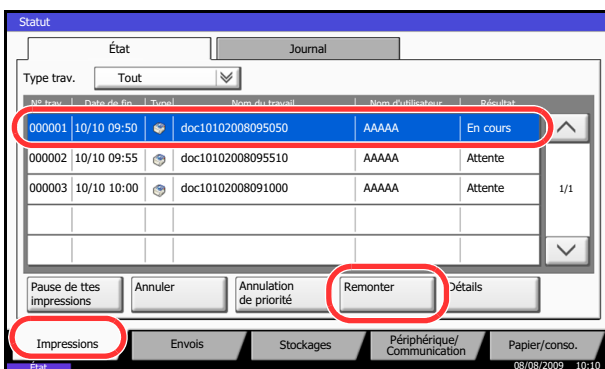
Réorganisation des Impressions

Cette fonction permet de sélectionner un travail d'impression en file d'attente et de modifier sa priorité.

La méthode permettant de réorganiser les impressions est décrite ci-après.

- 1 Appuyer sur la touche **Statut/Annul. Job**.
- 2 Appuyer sur [Impressions].
- 3 Sélectionner le travail qui doit devenir prioritaire et appuyer sur [Remonter]. La priorité du travail sélectionnée remonte d'un niveau.

Pour affecter une priorité supérieure, appuyer sur [Remonter] de nouveau. Chaque appui sur [Remonter] remonte la priorité d'un niveau.

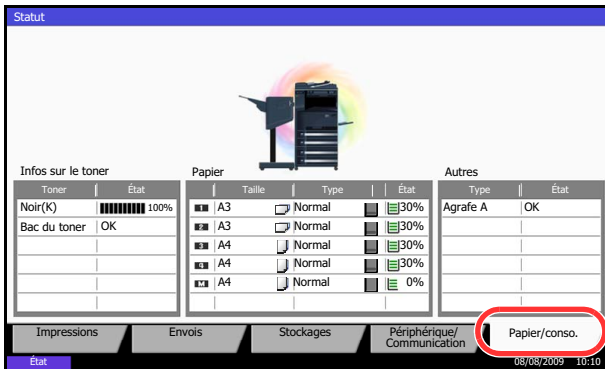


Vérification du niveau de toner et de papier

Vérification du niveau de toner, de papier et d'agrafes sur l'écran tactile.

Pour vérifier les quantités restantes, procéder comme suit.

- 1 Appuyer sur la touche **Statut/Annul. Job**.
- 2 Appuyer sur [Papier/Fournitures]. Vérifier le niveau de toner et l'état du bac de récupération de toner dans *Infos sur le toner*, et le niveau de papier dans chaque source de papier dans *Papier*.



Il est possible de vérifier les éléments suivants.

Niveau de toner

La vérification du niveau de toner de chaque couleur comporte 11 niveaux, de 100 à 0 %.

Statut du bac de récupération de toner

Il est possible de vérifier le statut du bac de récupération de toner.

Papier

Il est possible de vérifier le format, l'orientation, le type et le niveau de papier dans chaque source de papier. Le niveau de papier est indiqué sur 11 niveaux de 100 à 0 %, cependant, le papier du bac MF est affiché sur 2 niveaux de 100 % et 0 %.

Autres

Il est possible de vérifier le statut des agrafes.

REMARQUE : Si le finisseur intégré ou le finisseur de document en option sont installés, la section *Autres* indique si les agrafes sont disponibles ou non.

Périphérique/Communication

Vérification du statut ou configuration des périphériques et des lignes installés ou connectés à la machine. Il est également possible de contrôler les périphériques en fonction de leur statut.

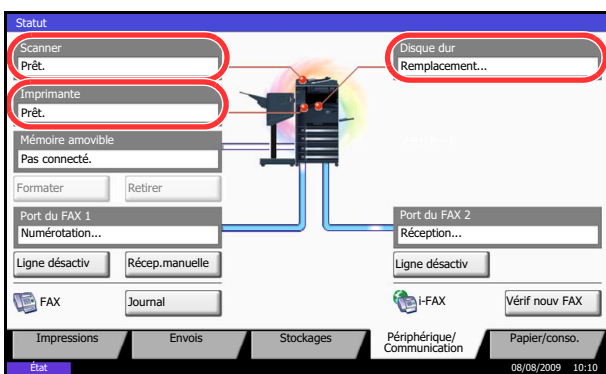
Affichage de l'écran Périphérique/Communication

La procédure d'utilisation de l'écran Périphérique/Communication est décrite ci-après.

- 1 Appuyer sur la touche **Statut/Annul. Job**.
- 2 Appuyer sur [Périphérique/Communication].

L'écran de vérification du statut ou de configuration des périphériques s'affiche.

Vérification du statut des périphériques



Il est possible de vérifier les éléments suivants.

Scanner

Affichage du statut de numérisation des originaux dans le chargeur de documents (en option) ou des informations d'erreur (burrage papier, capot ouvert, etc.).

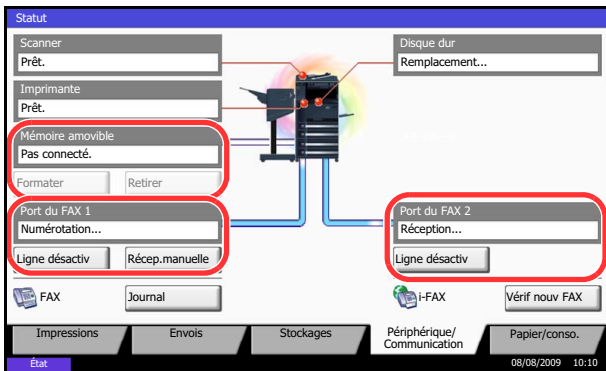
Imprimante

Affichage des informations d'erreur, par exemple burrage papier, manque de toner, manque de papier, et du statut, par exemple en attente.

Disque dur

Affichage d'informations relatives au disque, par exemple, formatage, écrasement pour effacement ou erreur.

Configuration des périphériques



Les paragraphes suivants décrivent le contrôle des périphériques.

Mémoire amovible (Mémoire USB)

- Affichage de l'utilisation et de la capacité du support amovible connecté à la machine.
- Appuyer sur [Formater] pour formater le support externe.
- Appuyer sur [Retirer] pour retirer le support externe en toute sécurité. Pour plus d'informations, se reporter à la section *Retrait de la mémoire USB*.

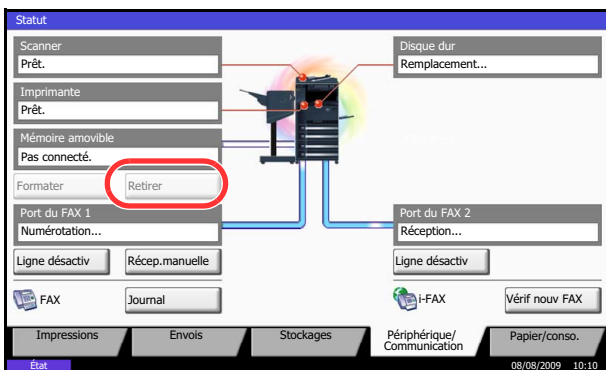
Port du FAX 1, Port du FAX 2

- Affichage des informations relatives à l'envoi, à la réception et à la numérotation.
- Appuyer sur [Ligne désactiv] pour annuler l'envoi ou la réception de fax. Pour plus d'informations, se reporter à la section *Annulation d'une communication fax à la page 7-18*.
- Appuyer sur [Récep.manuelle] pour lancer le fax. Utiliser ce mode lorsqu'une conversation avec l'expéditeur doit précéder la réception des fax. Pour plus de précisions, se reporter au *Manuel d'utilisation* fourni avec le *Kit de fax*.
- Appuyer sur [Journal] pour afficher l'historique d'émission des fax. Pour plus de précisions, se reporter au *Manuel d'utilisation* fourni avec le *Kit de fax*.

Retrait de la mémoire USB

Il existe une méthode permettant de retirer la mémoire USB en toute sécurité.

Pour retirer la mémoire USB, procéder comme suit.

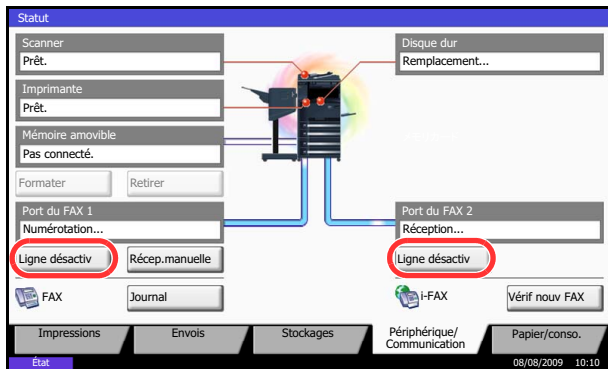


- 1 Appuyer sur la touche **Statut/Annul. Job**.
- 2 Appuyer sur [Périphérique/Communication] > [Retirer] dans *Mémoire amovible*.
- 3 Lorsque le message *Retrait mémoire amovible sans risque* s'affiche, retirer la mémoire USB.

Annulation d'une communication fax

Cette fonction permet d'annuler une communication fax

Pour annuler la communication fax, procéder comme suit.



- 1 Appuyer sur la touche **Statut/Annul. Job.**
- 2 Appuyer sur [Périphérique/Communication] > [Ligne désactivé] dans *Port du FAX 1* ou *Port du FAX 2*.
- 3 Appuyer sur [Oui] dans l'écran de confirmation. La ligne est déconnectée et la communication fax est annulée.

8 Paramètres par défaut (Menu Système)

Ce chapitre explique comment configurer divers paramètres à l'aide des menus du panneau de commande de la machine.

- Paramètres communs..... 8-2
- Paramètres de copie..... 8-26
- Paramètres d'envoi..... 8-29
- Paramètres de boîte de document..... 8-32
- Paramètres imprimante..... 8-34
- Impression de rapports/Envois d'avis 8-39
- Réglage/Maintenance..... 8-42
- Date/Temporisation..... 8-47
- Modification de destinations (carnet d'adresses/ajout de touches uniques).. 8-52
- Configuration de l'explorateur Internet..... 8-59
- Applications..... 8-61
- Initialisation du système..... 8-64
- Redémarrage du système..... 8-64
- Paramètres réseau 8-65
- Protocole sécurisé 8-70
- Configuration du blocage de l'interface..... 8-73
- Niveau de sécurité (paramètres du niveau de sécurité) 8-74
- Configuration de la protection du document 8-74
- Fonctions en option..... 8-76
- Affichage accessibilité (agrandissement de l'affichage de l'écran tactile)..... 8-78

Paramètres communs

Les paramètres communs sont les suivants :

- Sélection de la langue d'affichage ([Langue]) ...8-2
- Écran par défaut ...8-2
- Son ...8-3
- Config. original/papier ...8-4
- Modification de l'unité de mesure ...8-11
- Gestion des erreurs ...8-12
- Sortie du papier ...8-13
- Confirmation de l'orientation ...8-14
- Fonctions par défaut ...8-14

REMARQUE : Si l'administration des connexions d'utilisateurs est activée, seul l'administrateur peut enregistrer des fonctions.

Sélection de la langue d'affichage ([Langue])

Cette fonction permet de sélectionner la langue d'affichage de l'écran tactile.

Pour sélectionner la langue, procéder comme suit.

- 1 Appuyer sur la touche **Menu Système**.
- 2 Appuyer sur [Paramètres communs], puis sur [Modifier] dans *Langue*.
- 3 Appuyer sur la touche correspondant à la langue souhaitée.
- 4 Appuyer sur [OK].

La langue de l'écran tactile est modifiée.

Écran par défaut

Cette fonction permet de sélectionner l'écran qui s'affiche lors du démarrage (écran par défaut). Les options suivantes sont disponibles.

Le tableau ci-après répertorie les écrans disponibles.

Élément	Description
Copie	Écran de la fonction Copie (écran affiché lors de l'appui sur Copier).
Envoyer	Écran de la fonction Envoi (écran affiché lors de l'appui sur Envoyer).
État	Écran de la fonction État/Annulation des travaux (écran affiché lors de l'appui sur Statut/Annul. Job).
Boîte de document	Écran de la fonction Boîte de document (écran affiché lors de l'appui sur Document Box).

Élément	Description
Programme	Écran de la fonction Programme (écran affiché lors de l'appui sur Programme).
Application	Écran de sélection Application (écran affiché lors de l'appui sur Application).
Accessibilité avec copie	Écran de la fonction Accessibilité avec copie (écran affiché lors de l'appui sur Affich. accessibilité dans l'écran Copie).
Accessibilité avec envoi	Écran de la fonction Accessibilité avec envoi (écran affiché lors de l'appui sur Affich. accessibilité dans l'écran Envoi).
Nom d'application (maximum 6 applications) Par exemple, <i>Navigateur Internet</i>	Chaque application est activée et l'écran initial s'affiche.

Pour sélectionner l'écran de démarrage par défaut, procéder comme suit.

- 1 Appuyer sur la touche **Menu Système**.
- 2 Appuyer sur [Paramètres communs], puis sur [Modifier] dans *Écran par défaut*.
- 3 Sélectionner l'écran par défaut souhaité.

REMARQUE : Les noms d'application s'affichent si les applications sont installées et possèdent une licence officielle.

- 4 Appuyer sur [OK].

Son

Cette fonction permet de définir les options d'alarme sonore émise par la machine en fonctionnement.

Le tableau ci-après répertorie les paramètres des types d'alarme et leurs caractéristiques.

Élément	Valeur	Description
Volume	0 (Muet), 1 (Minimum) à 5 (Maximum)	Réglage du niveau sonore de l'alarme.
Confirmation de la clé	Désactivé, Activé	Émission d'un signal sonore lors de l'appui sur les touches du panneau de commande et de l'écran tactile.
Avis de fin du travail	Désactivé, Activé	Signal sonore annonçant la fin d'un travail d'impression.
Prêt	Désactivé, Activé	Signal sonore annonçant la fin du préchauffage.
Avertissement	Désactivé, Activé	Signal sonore annonçant une erreur.

Pour configurer les options du son, procéder comme suit.

- 1 Appuyer sur la touche **Menu Système**.
- 2 Appuyer sur [Paramètres communs], [Suivant] dans *Son*, puis [Suivant] dans *Alarme*.
- 3 Appuyer sur [Modifier] dans *Volume*, Confirmation de la clé, Avis de fin du travail, Prêt ou Avertissement.
- 4 Sélectionner le niveau sonore de l'alarme ou d'autres options sonores.

Config. original/papier

Cette fonction permet de définir des types et des formats supplémentaires de papier et d'originaux.

Format d'original personnalisé

Cette fonction permet de configurer les formats d'originaux utilisés régulièrement. Les options de format personnalisé s'affichent à l'écran pour permettre de sélectionner un format d'original. Les dimensions suivantes sont disponibles.

Le tableau suivant répertorie les formats disponibles.

Modèles	Dimensions
Modèles américains	X : 2 à 17" (par pas de 0,01") Y : 2 à 11,69" (par pas de 0,01")
Modèles européens	X : 50 à 432 mm (par pas de 1 mm) Y : 50 à 297 mm (par pas de 1 mm)

Il est possible d'enregistrer jusqu'à quatre formats personnalisés d'originaux. Pour définir un format d'original personnalisé, procéder comme suit.

- 1 Appuyer sur la touche **Menu Système**.
- 2 Appuyer sur [Paramètres communs], [Suivant] dans *Config. original/papier*, puis [Suivant] dans *Format de l'orig. perso*.
- 3 Appuyer sur [Modifier] dans *Perso 1* à *Perso 4*, pour enregistrer le format.
- 4 Appuyer sur [Activé], puis sur [+] ou [-], ou utiliser les touches numériques pour entrer les formats X (*horizontal*) et Y (*vertical*).
- 5 Appuyer sur [OK].
- 6 Passer à l'écran de copie, d'envoi ou boîte de document et appuyer sur la touche **Annuler**.

Enregistrement d'un format et d'un type de papier personnalisé pour l'impression

Cette fonction permet de configurer quatre formats utilisés régulièrement. Les options de format personnalisé s'affichent à l'écran pour permettre de sélectionner le papier chargé dans le bac MF.

Le tableau suivant répertorie les formats disponibles.

Modèles	Dimensions
Modèles américains	H : 5,83 à 17" (par pas de 0,01") V : 3,86 à 11,69" (par pas de 0,01")
Modèles européens	H : 148 à 432 mm (par pas de 1 mm) V : 98 à 297 mm (par pas de 1 mm)

Il est possible d'enregistrer jusqu'à quatre formats de papier personnalisés.

Sélectionner le type de papier pour chaque format.

Types de supports : Normal, Transp., Rugueux, Vélin, Étiquettes, Recyclé, Préimprimé, Relié, Carte, Couleur, Perforé, En-tête, Épais, Enveloppe, Hte qual. et Perso 1 à 8

REMARQUE : Se reporter à la section *Grammage du papier* à la page 8-7 pour sélectionner les types de support perso 1 à 8.

Pour sélectionner un format et un type de papier personnalisé, procéder comme suit.

- 1 Appuyer sur la touche **Menu Système**.
- 2 Appuyer sur [Paramètres communs], [Suivant] dans *Config. original/papier*, puis [Suivant] dans *Format de papier perso*.
- 3 Appuyer sur [Modifier] dans *Perso 1 à Perso 4*, pour enregistrer le format.
- 4 Appuyer sur [Activé], puis sur [+] ou [-], ou utiliser les touches numériques pour entrer les formats X (horizontal) et Y (vertical).
- 5 Appuyer sur [Type de support] pour sélectionner un type de papier, puis appuyer sur [OK].
- 6 Appuyer sur [OK].
- 7 Passer à l'écran de copie ou boîte de document et appuyer sur la touche **Annuler**.

Sélection du format de papier et du type de support pour les magasins

Cette fonction permet de sélectionner un type et un format de papier pour les magasins 1, 2 et pour les chargeurs en option (Magasins 3 et 4).

Les formats et les types de papier disponibles sont répertoriés dans le tableau suivant.

Élément		Description
Format papier	Auto	Détection automatique du format de papier. Sélectionner <i>Métrique</i> ou <i>Pouce</i> .
	Formats standard 1	Les options suivantes sont disponibles : Modèles américains : Ledger, Legal, Letter, Letter-R, Statement-R, 8,5×13,5", Oficio II Modèles européens : A3, B4, A4, A4-R, B5, B5-R, A5-R, Folio
	Formats standard 2	Sélectionner l'un des formats standard n'appartenant pas aux Formats standard 1. Modèles américains : A3, B4, A4, A4-R, A5-R, B5, B5-R, Folio, 8K, 16K, 16K-R Modèles européens : Ledger, Legal, Letter, Letter-R, Statement-R, 8,5×13,5", Oficio II, 8K, 16K, 16K-R
Type de support		Normal (105 g/m ² ou moins), Rugueux, Vélin (64 g/m ² ou moins), Recyclé, Pré-imprimé**, Relié*, Couleur, Perforé**, En-tête**, Épais (106 g/m ² ou plus), Haute qualité, Personnalisé 1 à 8*

* Pour sélectionner un type de support différent de *Normal*, se reporter à la section *Grammage du papier* à la page 8-7. Lorsque les réglages de grammage ci-dessous sont sélectionnés, le support indiqué pour chaque réglage ne peut pas être sélectionné.

• Perso 1 à 8 : *Lourd 1, Lourd 2, Lourd 3, ou Très lourd*

** Pour imprimer sur du papier pré-imprimé, perforé ou en-tête, se reporter à la section *Action pour papier spécial* à la page 8-10.

Pour sélectionner le format et le type de papier dans chaque magasin, procéder comme suit.

- 1 Appuyer sur la touche **Menu Système**.
- 2 Appuyer sur [Paramètres communs], [Suivant] dans *Config. original/papier*, [Suivant] dans *Configuration du magasin*, [Suivant] dans *Magasin 1 à Magasin 4* pour enregistrer le format, puis sur [Modifier] dans *Format papier*.
- 3 Pour détecter automatiquement le format du papier, appuyer sur [Auto] et sélectionner *Métrique* ou *Pouce*.
Pour sélectionner le format du papier, appuyer sur [Format standard 1] ou [Format standard 2] dans *Format papier*.
- 4 Appuyer sur [OK]. L'écran précédent s'affiche.
- 5 Appuyer sur [Modifier] dans *Type de support* et sélectionner le type de support, puis appuyer sur [OK].

Sélection du format de papier et du type de support pour le bac MF

Cette fonction permet de sélectionner le format et le type de papier pour le bac MF. Elle permet de configurer les formats et les types de papier utilisés régulièrement avant utilisation.

Les formats et les types de papier disponibles sont répertoriés dans le tableau suivant.

Élément		Description
Format papier	Auto	Détection automatique du format de papier. Sélectionner <i>Métrique</i> ou <i>Pouce</i> .
	Formats standard 1	Les options suivantes sont disponibles : Modèles américains : Ledger, Legal, Letter, Letter-R, Statement-R, 8,5×13,5", Oficio II, Executive Modèles européens : A3, B4, A4, A4-R, B5, B5-R, A5-R, B6-R, A6-R, Folio
	Formats standard 2	Sélectionner l'un des formats standard n'appartenant pas aux Formats standard 1. Modèles américains : A3, B4, A4, A4-R, B5, B5-R, A5-R, B6-R, A6-R, Folio, 8K, 16K, 16K-R Modèles européens : Ledger, Legal, Letter, Letter-R, Statement-R, 8,5×13,5", Oficio II, Executive, 8K, 16K, 16K-R
	Autres	Sélectionner l'un des formats standard spéciaux ou personnalisés*. ISO B5, Enveloppe #10 (Commercial #10), Enveloppe #9 (Commercial #9), Enveloppe #6 (Commercial #6 3/4), Enveloppe Monarch, Enveloppe DL, Enveloppe C5, Enveloppe C4, Hagaki, Oufuku Hagaki, Youkei4, Youkei2
	Entr. format	Entrer un format différent du format standard. Modèles américains : H : 5,83 à 17" (par pas de 0,01") V : 3,86 à 11,69" (par pas de 0,01") Modèles européens : V : 98 à 297 mm (par pas de 1 mm) H : 148 à 432 mm (par pas de 1 mm)
Type de support	Normal (105 g/m ² ou moins), Transparent, Rugueux, Vêlin (64 g/m ² ou moins), Étiquettes, Recyclé, Pré-imprimé**, Relié, Carte, Couleur, Perforé**, En-tête**, Enveloppe, Épais (106 g/m ² et plus), Haute qualité et Personnalisé 1 à 8**	

* Se reporter à la section *Enregistrement d'un format et d'un type de papier personnalisé pour l'impression à la page 8-4* pour les formats de papier perso 1 à 4.

** Se reporter à la section *Grammage du papier à la page 8-7* pour sélectionner les types de papier perso 1 à 8. Pour imprimer sur du papier pré-imprimé, perforé ou en-tête, se reporter à la section *Action pour papier spécial à la page 8-10*.

REMARQUE : Pour sélectionner un type de support différent de *Normal*, se reporter à la section *Grammage du papier* à la page 8-7.

Pour sélectionner le format et le type de papier pour le bac MF, procéder comme suit.

- 1 Appuyer sur la touche **Menu Système**.
- 2 Appuyer sur [Paramètres communs], [Suivant] dans *Config. original/papier*, [Suivant] dans *Configuration du by-pass*, puis [Modifier] dans *Format papier*.
- 3 Pour détecter automatiquement le format du papier, appuyer sur [Auto] et sélectionner *Métrique* ou *Pouce*.
Pour sélectionner le format du papier, appuyer sur [Format standard 1], [Format standard 2], [Autres] ou [Entrée format] dans *Format papier*.
Si l'on sélectionne [Entrée format], appuyer sur [+] ou [-] pour entrer les formats *X (horizontal)* et *Y (vertical)*.
Appuyer sur [TouchesN°] pour entrer le format de papier à l'aide des touches numériques.
- 4 Appuyer sur [OK]. L'écran précédent s'affiche.
- 5 Appuyer sur [Modifier] dans *Type de support* et sélectionner le type de support, puis appuyer sur [OK].

Grammage du papier

Cette fonction permet de sélectionner le grammage pour chaque type de papier. Les options suivantes sont disponibles pour le type et le grammage du papier.

Types et grammages de papier

Y : Disponible N : Non disponible

Grammage du papier	Léger	Normal 1	Normal 2	Normal 3	Lourd 1	Lourd 2	Lourd 3	Très lourd
Grammage (g/m ²), Type de support	64 g/m ² maximum	60 g/m ² à 75 g/m ²	76 g/m ² à 90 g/m ²	91 g/m ² à 105 g/m ²	106 g/m ² à 135g/m ²	136 g/m ² à 170 g/m ²	171 g/m ² minimum	Transpar ents
Normal	Y	Y	Y (par défaut)	Y	N	N	N	N
Transparent	N	N	N	N	Y	Y	Y	Y (par défaut)
Rugueux	Y	Y	Y	Y (par défaut)	Y	Y	Y*	N
Vélin	Y (par défaut)	Y	Y	Y	N	N	N	N
Étiquettes	Y	Y	Y	Y	Y (par défaut)	Y	Y	Y
Recyclé	Y	Y	Y (par défaut)	Y	N	N	N	N

Grammage du papier	Léger	Normal 1	Normal 2	Normal 3	Lourd 1	Lourd 2	Lourd 3	Très lourd
Préimprimé	Y	Y	Y (par défaut)	Y	N	N	N	N
Relié	Y	Y	Y	Y (par défaut)	Y	Y	Y*	N
Carte	N	N	N	N	Y	Y (par défaut)	Y	Y
Couleur	Y	Y	Y (par défaut)	Y	N	N	N	N
Perforé	Y	Y	Y (par défaut)	Y	N	N	N	N
En-tête	Y	Y	Y (par défaut)	Y	N	N	N	N
Épais	N	N	N	N	Y	Y (par défaut)	Y*	Y*
Enveloppe	N	N	N	N	Y	Y (par défaut)	Y	Y
Hte qual.	Y	Y	Y (par défaut)	Y	N	N	N	N
Perso 1 à 8	Y	Y	Y (par défaut)	Y	Y*	Y*	Y*	Y*

* Lorsque *Lourd 1*, *Lourd 2*, *Lourd 3*, ou *Très lourd* est sélectionné, le type de support ne peut pas être sélectionné pour les magasins.

Pour les options Perso 1 à 8, les paramètres d'impression recto verso et le nom du type de support peuvent varier.

Élément		Description
Recto-verso	Interdire	L'impression recto verso n'est pas autorisée.
	Autoriser	L'impression recto verso est autorisée.
Nom		Modifier les noms des options Perso 1 à 8. Les noms sont limités à 15 caractères. Lors de la sélection du type de support sur le bac MF, le nom après modification s'affiche.

Pour configurer le grammage du papier, procéder comme suit.

- 1 Appuyer sur la touche **Menu Système**.
- 2 Appuyer sur [Paramètres communs], [Suivant] dans *Config. original/papier*, puis [Suivant] dans *Config. type de support*.
- 3 Appuyer sur [Suivant] pour le type de papier dont le grammage doit être modifié.
- 4 Appuyer sur [Modifier] dans *Épaisseur du support*.

- 5 Sélectionner le grammage et cliquer sur [OK].
- 6 Appuyer sur [Fermer].
L'écran précédent s'affiche.
- 7 Pour modifier les paramètres d'impression recto verso des options Perso 1 (à 8), appuyer sur [Suivant] dans *Perso 1(-8)* et appuyer sur [Modifier] dans *Recto verso*. Sélectionner [Interdire] ou [Autoriser] et appuyer sur [OK].
L'écran précédent s'affiche.
- 8 Appuyer sur [Fermer].
- 9 Pour modifier les paramètres de nom des options Perso 1 (à 8), appuyer sur [Suivant] dans *Perso 1(-8)* et appuyer sur [Modifier] dans *Nom*. Entrer le nom et appuyer sur [OK].

REMARQUE : Pour plus de détails sur la saisie de caractères, se reporter à la section *Méthode de saisie de caractères à la page Annexe-10*.

Source de papier par défaut

Cette fonction permet de sélectionner la source de papier par défaut, Magasin 1 à 4 et bac MF.

REMARQUE : [Magasin 3] et [Magasin 4] sont affichés lorsque le chargeur de papier en option est installé.

Pour sélectionner la source de papier par défaut, procéder comme suit.

- 1 Appuyer sur la touche **Menu Système**.
- 2 Appuyer sur [Paramètres communs], [Suivant] dans *Config. original/papier*, puis [Modifier] dans *Source papier par défaut*.
- 3 Sélectionner les paramètres par défaut du magasin papier souhaité.
- 4 Appuyer sur [OK].
- 5 Passer à l'écran de copie ou boîte de document et appuyer sur la touche **Annuler**.

Détection automatique des originaux (disponible pour les modèles métriques uniquement)

Cette fonction permet de détecter automatiquement les originaux ayant un format spécial ou non standard.

Le tableau suivant répertorie les formats d'originaux spéciaux ou non standard.

Élément	Description
A6/Hagaki	Étant donné que les formats A6 et Hagaki sont similaires, sélectionner l'un des deux pour la détection automatique.
Folio	Sélectionner la détection automatique du format Folio.
11x15"	Sélectionner la détection automatique du format 11×15".

Pour configurer la détection automatique des originaux, procéder comme suit.

- 1 Appuyer sur la touche **Menu Système**.
- 2 Appuyer sur [Paramètres communs], [Suivant] dans *Config. original/papier*, puis [Modifier] dans *Détection auto original*.
- 3 Sélectionner [A6] ou [Hagaki] dans *A6/Hagaki*.

Sélectionner [Désactivé] pour désactiver la détection automatique ou [Activé] pour activer la détection automatique des formats *Folio* et *11x15"* respectivement.
- 4 Appuyer sur [OK].

Support pour la sélection automatique

Cette fonction permet de sélectionner un type de support par défaut pour la sélection automatique du papier lorsque l'option [Auto] est sélectionnée dans *Sélection du papier*. Si l'option *Normal* est sélectionnée, la source de papier doit être chargée en papier ordinaire au format spécifié. Sélectionner [Tous types de supports] pour pouvoir charger tous les types de papier dans la source de papier au format spécifié.

Pour sélectionner le format et le type de papier en sélection automatique, procéder comme suit.

- 1 Appuyer sur la touche **Menu Système**.
- 2 Appuyer sur [Paramètres communs], [Suivant] dans *Config. original/papier*, puis [Modifier] dans *Support Mode Auto (N&B)*.
- 3 Sélectionner [Tous types de supports] ou un type de support.
- 4 Appuyer sur [OK].

Source de papier pour la couverture

Cette fonction permet de sélectionner la source de papier pour la couverture, Magasin 1 à 4 ou bac MF. Les couvertures sont utilisées en mode Brochure (voir page 4-19) et en mode Couverture (voir page 4-21).

REMARQUE : [Magasin 3] et [Magasin 4] sont affichés lorsque le chargeur de papier en option est installé.

Pour sélectionner la source de papier pour la couverture, procéder comme suit.

- 1 Appuyer sur la touche **Menu Système**.
- 2 Appuyer sur [Paramètres communs], [Suivant] dans *Config. original/papier*, [✓] puis [Modifier] dans *Source papier couverture*.
- 3 Sélectionner la source de papier contenant le papier couverture.
- 4 Appuyer sur [OK].

Action pour papier spécial

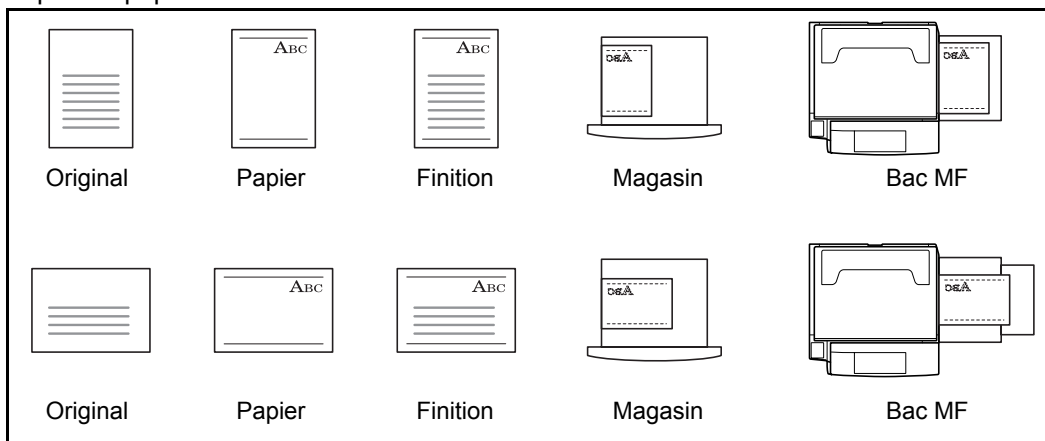
Lors de l'impression sur papier perforé, pré-imprimé et sur papier à en-tête, les perforations peuvent ne pas être alignées ou le sens d'impression peut être inversé selon le paramétrage des originaux et la combinaison des fonctions de copie. Dans ce cas, sélectionner [Définir sens d'impression] pour régler le sens d'impression. Si l'orientation du papier n'a pas d'importance, sélectionner [Priorité vit.].

Le tableau ci-après répertorie les paramètres disponibles et leurs caractéristiques.

Élément	Description
Définir sens impression	Définir le sens d'impression. L'impression est légèrement ralentie. Sélectionner cette option pour imprimer sur du papier perforé, pré-imprimé ou à en-tête.
Priorité vit.	La vitesse est prioritaire et l'orientation du papier n'est pas prise en compte. Sélectionner cette option si l'orientation du papier n'a pas d'importance.

Si l'on sélectionne [Définir sens d'impression], charger le papier en procédant comme suit.

Exemple : copie sur papier à en-tête



REMARQUE : Pour charger du papier de couverture dans un magasin ou dans le bac MF, charger la face sur laquelle l'impression doit être effectuée vers le haut.

Procéder comme suit pour configurer les options relatives aux types de papiers spéciaux.

- 1 Appuyer sur la touche **Menu Système**.
- 2 Appuyer sur [Paramètres communs], [Suivant] dans *Config. original/papier*, [✓] puis [Modifier] dans *Action papier spécial*.
- 3 Sélectionner [Définir sens d'impression] ou [Priorité vit.].
- 4 Appuyer sur [OK].

Modification de l'unité de mesure

Cette fonction permet de sélectionner des formats de papier américains ou européens.

Pour modifier les unités de mesure, procéder comme suit.

- 1 Appuyer sur la touche **Menu Système**.
- 2 Appuyer sur [Paramètres communs], puis sur [Modifier] dans *Mesure*.
- 3 Sélectionner [mm] pour les unités métriques ou [pouce] pour les unités en pouce.
- 4 Appuyer sur [OK].

Gestion des erreurs

Cette fonction permet de demander l'annulation ou la poursuite d'un travail en cas d'erreur. Les erreurs possibles et les solutions sont les suivantes.

Erreur Recto verso

Sélectionner une action lorsque l'impression recto verso n'est pas possible pour le format et le type de papier sélectionnés.

Élément	Description
Recto	Impression en recto
Affich. erreur	Un message d'erreur demandant l'annulation de l'impression s'affiche.

Erreur de finition

Sélectionner des actions alternatives lorsque la finition (agrafage ou décalage) n'est pas disponible pour le format de papier ou le type de support sélectionnés.

Traitement	Description
Ignorer	Impression sans tenir compte des paramètres.
Affich. erreur	Un message d'erreur demandant l'annulation de l'impression s'affiche.

Erreur absence agrafe

Sélectionner une action en cas de manque d'agrafes lors de l'impression.

Élément	Description
Ignorer	L'impression se poursuit sans agrafage.
Affich. erreur	Un message d'erreur demandant l'annulation de l'impression s'affiche.

REMARQUE : Les messages sont affichés lorsque le finisseur de document, ou le finisseur intégré en option sont installés.

Erreur limite agraf.

Sélectionner une action en cas de dépassement de la capacité d'agrafage lors de l'impression.

Élément	Description
Ignorer	L'impression se poursuit sans agrafage.
Affich. erreur	Un message d'erreur demandant l'annulation de l'impression s'affiche.

REMARQUE : Les messages sont affichés lorsque le finisseur de document, ou le finisseur intégré en option sont installés.

Papier non-correspondant

Sélectionner une action lorsque le format ou le type du papier sélectionné ne correspondant pas au format ou au type chargé dans la source de papier spécifiée lors de l'impression à partir de l'ordinateur en spécifiant le magasin ou le bac MF.

Traitement	Description
Ignorer	Impression sans tenir compte des paramètres.
Affich. erreur	Un message d'erreur demandant l'annulation de l'impression s'affiche.

Procéder comme suit pour définir les options de gestion des erreurs.

- 1 Appuyer sur la touche **Menu Système**.
- 2 Appuyer sur [Paramètres communs], puis sur [Suivant] dans *Gestion des erreurs*.
- 3 Appuyer sur [Modifier] dans l'erreur dont la gestion doit être modifiée.
- 4 Sélectionner la méthode de gestion de chacune des erreurs dans l'écran de sélection et appuyer sur [OK].
- 5 L'écran précédent s'affiche. Pour configurer la gestion d'une autre erreur, recommencer les étapes 3 et 4.

Sortie du papier

Cette fonction permet de sélectionner un bac de sortie pour les travaux de copie, les travaux d'impression dans une Boîte personnalisée, à partir d'un ordinateur et les données de réception de fax. Les options suivantes sont disponibles.

Bac de sortie	Description
Plateau supérieur	Sortie sur le plateau supérieur de la machine.
Plateau du finisseur*	Sortie sur le plateau du finisseur intégré ou du finisseur de documents en option.
séparateur de travaux	Sortie sur le séparateur de travaux en option.

* Sélectionner [Face dessus] (face imprimée dessus) ou [Face dessous] (face imprimée dessous) pour l'orientation du papier en sortie.

REMARQUE : Le séparateur de travaux, le finisseur intégré ou le finisseur de documents sont requis. La sortie des données de réception fax peut être définie lorsque le kit de fax en option est installé.

Pour sélectionner le réceptacle de sortie, procéder comme suit.

- 1 Appuyer sur la touche **Menu Système**.
- 2 Appuyer sur [Paramètres communs], puis sur [Suivant] dans *Sortie du papier*.
- 3 Appuyer sur [Modifier] dans *Copie/Boîte perso, Imprimante, Port FAX 1* ou *Port FAX 2*.

REMARQUE : *Port FAX 1* est affiché lorsque le kit de fax en option est installé. Si 2 kits de fax en option sont installés, *Port Fax 2* est affiché. Il est possible de spécifier le plateau de sortie pour le deuxième kit (double FAX).

4 Sélectionner le bac de sortie.

Pour [Plat.mod.fin.], [Tray B], [Tray C] or [Tray 1] to [Tray 7], sélectionner [Face dessus] (face imprimée dessus) ou [Face dessous] (face imprimée dessous) pour l'orientation du papier en sortie.

5 Appuyer sur [OK].

6 En cas de sélection de [Face dessus] (face imprimée dessus) comme orientation du papier en sortie, appuyer sur [Ordre pages face dessus], puis sélectionner l'ordre [Croissant] ou [Décroissant] pour les pages en sortie.

REMARQUE : Sélectionner [Décroissant] accélère le début de la copie.

7 Lors du changement de plateau de sortie pour *Copie/Boîte perso*, passer à l'écran de copie ou de boîte de document et appuyer sur la touche **Réinitialisation**.

Confirmation de l'orientation

Sélectionner l'affichage ou non d'un écran pour la sélection de l'orientation des originaux à placer sur la glace lors de l'utilisation des fonctions suivantes. (Pour plus d'informations, voir page 4-10 *pour la fonction Orientation de l'original*.)

- Recto-verso
- Marge/Centrage
- Effacement bordure
- Combiner
- Page mémo
- Numérotation des pages
- Brochures
- Agrafage/Punch (en option)

Configuration de la confirmation d'orientation

Pour sélectionner le paramètre *Confirmation orientation* par défaut, procéder comme suit.

1 Appuyer sur la touche **Menu Système**.

2 Appuyer sur [Paramètres communs] et sur [Modifier] dans *Confirmation orientation*.

3 Sélectionner [Désactivé] ou [Activé] comme valeur par défaut.

4 Appuyer sur [OK].

Fonctions par défaut

Les valeurs par défaut sont les valeurs appliquées automatiquement à la fin du préchauffage ou lors de l'appui sur la touche **Annuler**.

Cette fonction permet de définir des valeurs par défaut pour les paramètres de copie et d'envoi. La définition de valeurs utilisées régulièrement comme valeurs par défaut facilite l'exécution des travaux ultérieurs.

IMPORTANT : Si les réglages par défaut ont été modifiés, pour activer immédiatement le changement, passer à l'écran de copie, d'envoi ou de boîte de document et appuyer sur la touche **Réinitialisation**.

Orientation de l'original

Définir l'orientation de l'original par défaut. Les options par défaut sont les suivantes.

Élément	Description
Bord sup. haut	Positionne le bord supérieur de l'original vers le haut.
Bord sup. gauche	Positionne le bord supérieur de l'original vers la gauche.

Pour plus de détails sur *l'orientation des originaux*, se reporter à la page 4-10.

Pour sélectionner l'orientation des originaux par défaut sur la glace d'exposition, procéder comme suit.

- 1 Appuyer sur la touche **Menu Système**.
- 2 Appuyer sur [Paramètres communs], [✓], [Suivant] dans *Fonctions par défaut*, puis [Modifier] dans *Orientation original*.
- 3 Sélectionner [Bord sup. haut] ou [Bord sup. gche] pour le réglage par défaut.
- 4 Appuyer sur [OK].

Numérisation continue

Cette fonction permet de définir la numérisation continue par défaut. Les options par défaut sont les suivantes.

Élément	Description
Désactivé	Pas de numérisation continue.
Activé	Numérisation continue.

Pour plus de détails sur *l'orientation des originaux*, se reporter à la page 4-10.

Pour sélectionner les options de numérisation continue par défaut, procéder comme suit.

- 1 Appuyer sur la touche **Menu Système**.
- 2 Appuyer sur [Paramètres communs], [✓], [Suivant] dans *Fonctions par défaut*, puis [Modifier] dans *Numérisation continue*.
- 3 Sélectionner [Désactivé] ou [Activé] comme valeur par défaut.

Pour sélectionner les options de qualité par défaut pour les originaux, procéder comme suit.

- 4 Appuyer sur [OK].

Image de l'original

Cette fonction permet de définir le type d'original par défaut. Les options par défaut sont les suivantes.

Élément	Description
Texte+Photo	Mélange de texte et de photos.
Photo	Approprié pour les photos prises avec un appareil photo.

Élément	Description
Texte	Texte uniquement, sans photos.
pour OCR	Qualité d'image adaptée au logiciel OCR.*
Document imprimé	Pour les documents imprimés à partir de cette machine.

* Cette fonction n'est disponible que pour le mode noir et blanc.

Pour sélectionner les options de qualité par défaut pour les originaux, procéder comme suit.

- 1 Appuyer sur la touche **Menu Système**.
- 2 Appuyer sur [Paramètres communs], [✓], [Suivant] dans *Fonctions par défaut*, puis [Modifier] dans *Image de l'original*.
- 3 Sélectionner l'image de l'original par défaut.
- 4 Appuyer sur [OK].

Résolution numérisation

Cette fonction permet de sélectionner la résolution de numérisation par défaut. Les options sont 600x600dpi, 400x400dpi Ultra-fin, 300x300dpi, 200x400dpi Très fin, 200x200dpi Fin, 200x100dpi Normal.

Pour sélectionner l'option de résolution par défaut, procéder comme suit.

- 1 Appuyer sur la touche **Menu Système**.
- 2 Appuyer sur [Paramètres communs], [✓], [Suivant] dans *Fonctions par défaut*, puis [Modifier] dans *Résolution numérisation*.
- 3 Sélectionner la résolution par défaut.
- 4 Appuyer sur [OK].

Sélection couleur

Cette fonction permet de sélectionner le mode couleur de numérisation de documents par défaut. Les options par défaut sont les suivantes.

Mode couleur	Description
Couleur auto (Couleur/ gris)	Détecte automatiquement si le document est en couleur en en noir et blanc et numérise les documents couleurs en Couleur et les documents noir et blanc en Nuance de gris.
Couleur auto (Couleur/ N & B)	Détecte automatiquement si le document est en couleur en en noir et blanc et numérise les documents couleurs en Couleur et les documents noir et blanc en Noir et blanc.
Couleur	Permet de copier tous les originaux en pleine couleur.
Nuances de gris	Le document est numérisé en nuances (niveaux) de gris pour obtenir une finition plus lisse et plus fine.
Noir et blanc	Numérisation du document en noir et blanc. La taille des fichiers est inférieure à celle des images en couleur ou en nuances de gris.

Pour sélectionner le mode de couleur par défaut, procéder comme suit.

- 1 Appuyer sur la touche **Menu Système**.
- 2 Appuyer sur [Paramètres communs], [✓], [Suivant] dans *Fonctions par défaut*, puis [Modifier] dans mode *Sélection couleurs*.
- 3 Sélectionner le mode de couleur par défaut.
- 4 Appuyer sur [OK].

Format de fichier

Cette fonction permet de sélectionner le type de fichier par défaut pour l'envoi des originaux numérisés. Les options par défaut sont les suivantes.

Élément	Description
PDF	Envoi des fichiers au format PDF.
TIFF	Envoi des fichiers au format TIFF.
JPEG	Envoi des fichiers au format JPEG.
XPS	Envoi des fichiers au format XPS.
PDF haute compr.	Envoi des fichiers au format PDF haute compression (voir page 5-14).

REMARQUE : Se reporter à la section page 5-12 pour plus d'informations sur les formats de fichiers.

Pour sélectionner le format de fichier par défaut, procéder comme suit.

- 1 Appuyer sur la touche **Menu Système**.
- 2 Appuyer sur [Paramètres communs], [✓], [Suivant] dans *Fonctions par défaut*, puis [Modifier] dans *Format de fichier*.
- 3 Sélectionner le format de fichier par défaut.
- 4 Appuyer sur [OK].

Séparation des fichiers

Cette fonction permet de sélectionner les paramètres de séparation de fichiers par défaut. Les options par défaut sont les suivantes.

Élément	Description
Désactivé	Aucune séparation de fichier (toutes les pages sont compilées dans un même fichier).
Chaque page	Chaque page numérisée est créée dans un fichier séparé.

REMARQUE : Se reporter à la page 5-13 pour plus d'informations sur la séparation de fichiers.

Pour sélectionner la séparation de fichier par défaut, procéder comme suit.

- 1 Appuyer sur la touche **Menu Système**.
- 2 Appuyer sur [Paramètres communs], [✓], [Suivant] dans *Fonctions par défaut*, puis [Modifier] dans *Séparation des fichiers*.
- 3 Sélectionner [Désactivé] ou [Activé] comme valeur par défaut.

Appuyer sur [OK].

Densité

Cette fonction permet de sélectionner la densité par défaut. Les options par défaut sont les suivantes.

Élément	Description
Manuel (Normal 0)	Réglage à (Normal 0) dans la densité manuelle.
Auto	Réglage automatique de la densité.

Pour sélectionner la densité par défaut, procéder comme suit.

- 1 Appuyer sur la touche **Menu Système**.
- 2 Appuyer sur [Paramètres communs], [✓], [Suivant] dans *Fonctions par défaut*, [✓], puis [Modifier] dans *Densité*.
- 3 Sélectionner la densité par défaut.
- 4 Appuyer sur [OK].

Zoom

Cette fonction permet de sélectionner le taux de reproduction par défaut, en cas de modification du format papier ou du format d'envoi après la mise en place des originaux. Les options par défaut sont les suivantes.

Élément	Description
100%	Copie (envoi/enregistrement) à la taille réelle (100 %).
Auto	Réduction ou agrandissement automatique des originaux en fonction du format papier ou d'envoi.

Pour sélectionner l'option de zoom par défaut, procéder comme suit.

- 1 Appuyer sur la touche **Menu Système**.
- 2 Appuyer sur [Paramètres communs], [✓], [Suivant] dans *Fonctions par défaut*, [✓], puis [Modifier] dans *Zoom*.
- 3 Sélectionner le paramètre de zoom par défaut.
- 4 Appuyer sur [OK].

Entrée du nom de fichier

Cette fonction permet de définir un nom de travail entré automatiquement (par défaut). Il est également possible de configurer des informations complémentaires, par exemple Date et heure et N° de travail.

REMARQUE : Se reporter à la page 4-35 et à la page 5-25 pour la saisie du nom.

Pour configurer le nom de fichier par défaut, procéder comme suit.

- 1 Appuyer sur la touche **Menu Système**.
- 2 Appuyer sur [Paramètres communs], [✓], [Suivant] dans *Fonctions par défaut*, [✓], puis [Modifier] dans *Entrée nom du de fichier*.
- 3 Appuyer sur [Nom de fichier] et entrer le nom du fichier sur 32 caractères maximum.

REMARQUE : Pour plus de détails sur la saisie de caractères, se reporter à la section *Méthode de saisie de caractères à la page -10*.

- 4 Appuyer sur [OK].
- 5 Appuyer sur [Date et heure] pour ajouter la date et l'heure au travail, ou sur [N° travail] pour ajouter un numéro au travail. Les informations ainsi ajoutées s'affichent dans la zone *Info suppl.*.
- 6 Appuyer sur [OK].

Objet/corps de l'E-Mail

Cette fonction permet de définir le sujet et le corps entrés automatiquement (objet et corps par défaut) lors de l'envoi des originaux numérisés par e-mail.

REMARQUE : Se reporter à la section *Envoi en E-mail à la page 3-23*.

Pour configurer l'objet d'e-mail et le corps de message par défaut, procéder comme suit.

- 1 Appuyer sur la touche **Menu Système**.
- 2 Appuyer sur [Paramètres communs], [✓], [Suivant] dans *Fonctions par défaut*, [✓], puis [Modifier] dans *Objet/corps de l'E-mail*.
- 3 Appuyer sur [Objet] pour entrer l'objet de l'e-mail sur 60 caractères maximum.

REMARQUE : Pour plus de détails sur la saisie de caractères, se reporter à la section *Méthode de saisie de caractères à la page Annexe-10*.

- 4 Appuyer sur [OK].
- 5 Appuyer sur [Corps] pour entrer le corps de l'e-mail sur 500 caractères maximum.
- 6 Appuyer sur [OK].
- 7 Vérifier que la saisie est correcte et appuyer sur [OK].

Défaut effacement bordure

Cette fonction permet de définir la largeur de bordure à effacer par défaut. Le tableau suivant répertorie les plages disponibles.

Modèles	Plage
Pouce	0 à 2" (par pas de 0,01")
Métrique	0 mm à 50 mm (par pas de 1 mm)

REMARQUE : Se reporter à la page 4-17 et à la page 5-23 pour l'effacement des bordures.

Pour configurer la largeur d'effacement de bordure par défaut, procéder comme suit.

- 1 Appuyer sur la touche **Menu Système**.
- 2 Appuyer sur [Paramètres communs], [✓], [Suivant] dans *Fonctions par défaut*, [✓], puis [Modifier] dans *Effacer bordure par déf.*
- 3 Appuyer sur [+] ou sur [-] pour définir la largeur d'effacement de *Bordure* et de *Mge reliure*.
Il est également possible d'utiliser les touches numériques pour la saisie directe du numéro.
- 4 Appuyer sur [OK].

Effacement bordure pour la page verso

Cette fonction permet de sélectionner le type d'effacement de bordure sur le verso de la page. Le tableau ci-après répertorie les options disponibles.

Élément	Description
Identique à la page recto	L'effacement de bordure utilise la même valeur que sur la page recto.
Ne pas effacer	Aucun effacement de bordure n'est effectué sur la page verso.

REMARQUE : Se reporter à la page 4-17 et à la page 5-23 pour l'effacement des bordures.

Procéder comme suit pour définir les options d'effacement des bordures sur le verso.

- 1 Appuyer sur la touche **Menu Système**.
- 2 Appuyer sur [Paramètres communs], [✓], [Suivant] dans *Fonctions par défaut*, [✓], puis [Modifier] dans *Effacement bordure pour la page verso*.
- 3 Appuyer sur [Identique à la page recto] ou [Ne pas effacer].
- 4 Appuyer sur [OK].

Marge par défaut

Cette fonction permet de sélectionner la marge par défaut. Le tableau suivant répertorie les plages disponibles.

Modèles	Plage
Pouce	-0,75 à 0,75" (par pas de 0,01")
Métrique	-18 mm à 18 mm (par pas de 1 mm)

Pour configurer la largeur de marge par défaut, procéder comme suit.

- 1 Appuyer sur la touche **Menu Système**.
- 2 Appuyer sur [Paramètres communs], [✓], [Suivant] dans *Fonctions par défaut*, [✓], puis [Modifier] dans *Marge par défaut*.
- 3 Utiliser [+] ou [-] pour définir les largeurs de marge pour *Gche/droite* et *Haut/bas*.
Il est également possible d'utiliser les touches numériques pour la saisie directe du numéro.
- 4 Appuyer sur [OK].

Rotation image auto

Cette fonction permet de sélectionner le paramètre de rotation image automatique par défaut. Le tableau ci-après répertorie les options disponibles.

Élément	Description
Désactivé	Aucune rotation image automatique n'est appliquée.
Activé	La rotation image automatique est appliquée.

REMARQUE : Se reporter à la page 4-32 pour plus de détails sur la fonction *Rotation image auto*.

Pour sélectionner les options par défaut de la fonction *Rotation image auto*, procéder comme suit.

- 1 Appuyer sur la touche **Menu Système**.
- 2 Appuyer sur [Paramètres communs], [✓], [Suivant] dans *Fonctions par défaut*, [✓], puis [Modifier] dans *Rotation image auto*.
- 3 Sélectionner [Désactivé] ou [Activé] comme valeur par défaut.
- 4 Appuyer sur [OK].

EcoPrint

Cette fonction permet de sélectionner le mode EcoPrint par défaut. Le tableau ci-après répertorie les options disponibles.

Élément	Description
Désactivé	Le mode EcoPrint est désactivé.
Activé	Le mode EcoPrint est activé.

REMARQUE : Se reporter à la page 4-13 pour plus de détails sur la fonction EcoPrint.

Pour sélectionner l'option EcoPrint par défaut, procéder comme suit.

- 1 Appuyer sur la touche **Menu Système**.
- 2 Appuyer sur [Paramètres communs], [✓], [Suivant] dans *Fonctions par défaut*, deux fois [✓], puis [Modifier] dans *EcoPrint*.
- 3 Sélectionner [Désactivé] ou [Activé] comme valeur par défaut.
- 4 Appuyer sur [OK].

Image PDF/TIFF/JPEG

Cette fonction permet de sélectionner la qualité de fichier PDF/TIFF/JPEG par défaut. Cinq options sont disponibles, de 1 Basse qualité (haute compr.) à 5 Haute qualité (basse compr.).

REMARQUE : Une qualité élevée augmente le volume des fichiers stockés.

Se reporter à la section page 5-12 pour plus d'informations sur les formats de fichiers.

Pour sélectionner l'option de qualité de fichier par défaut, procéder comme suit.

- 1 Appuyer sur la touche **Menu Système**.
- 2 Appuyer sur [Paramètres communs], [✓] et [Suivant] dans *Fonctions par défaut*. Appuyer deux fois sur [✓], puis [Modifier] dans *Image PDF/TIFF/JPEG*.
- 3 Sélectionner la qualité d'image par défaut, entre [1] (basse qualité) et [5] (haute qualité).
- 4 Appuyer sur [OK].

Image PDF haute compr.

Sélectionner le paramètre de qualité par défaut pour les fichiers PDF haute compression.

Le tableau ci-après répertorie les options disponibles.

Élément	Description
Priorité niveau comp.	Le taux de compression est prioritaire et la taille du fichier est plus petite.
Standard	Qualité standard.
Priorité qualité	La qualité d'image est prioritaire et la taille du fichier est plus grande.

Pour sélectionner les options de qualité par défaut pour les fichiers PDF compressés, procéder comme suit.

- 1 Appuyer sur la touche **Menu Système**.
- 2 Appuyer sur [Paramètres communs], [✓] et [Suivant] dans *Fonctions par défaut*. Appuyer deux fois sur [✓], puis [Modifier] dans *Image PDF hte compr.*
- 3 Sélectionner le paramètre par défaut pour [Priorité niveau comp.], [Standard], ou [Priorité qualité].
- 4 Appuyer sur [OK].

8

Paramètres de compression couleur TIFF

Sélectionner la méthode de compression pour les images TIFF gérées sur cette machine. Pour sélectionner le paramètre de compression couleur TIFF par défaut, procéder comme suit.

- 1 Appuyer sur la touche **Menu Système**.
- 2 Appuyer sur [Paramètres communs], [✓] et [Suivant] dans *Fonctions par défaut*. Appuyer deux fois sur [✓], puis [Modifier] dans *Compression TIFF couleur*.
- 3 Sélectionner [TIFF V6] ou [TTN2].
- 4 Appuyer sur [OK].

Recommencer la copie

Cette fonction permet de sélectionner l'option Recommencer la copie par défaut. Les options suivantes sont disponibles. Le tableau ci-après répertorie les options disponibles.

Élément	Description
Désactivé	La fonction Recommencer la copie est désactivée.
Activé	La fonction Recommencer la copie est activée.

REMARQUE : Ce paramètre n'est pas affiché lorsque le kit de sécurité des données en option est installé ou lorsque le travail Recommencer la copie est mis à 0.

Se reporter à la section page 4-36 pour la fonction *Recommencer la copie*.

Pour configurer l'option Recommencer la copie par défaut, procéder comme suit.

- 1 Appuyer sur la touche **Menu Système**.
- 2 Appuyer sur [Paramètres communs], [✓] et [Suivant] dans *Fonctions par défaut*. Appuyer deux fois sur [✓], puis [Modifier] dans *Recommencer la copie*.
- 3 Sélectionner [Désactivé] ou [Activé] comme valeur par défaut.
- 4 Appuyer sur [OK].

Assembler/Décaler

Cette fonction permet de sélectionner les paramètres par défaut des options Assembler/Décaler. Le tableau ci-après répertorie les options disponibles.

Élément		Description
Assembler	Désactivé	Aucun assemblage.
	Activé	Assemblage.
Décaler	Désactivé	Aucun décalage.
	Chaque jeu (Chaque page)	Décalage. (Si [Désactivé] est sélectionné dans , le décalage est effectué sur [Chaque page].)

REMARQUE : Se reporter à la page 3-14 pour plus de détails sur la fonction Assembler/Décaler.

Pour sélectionner les options Assembler/Décaler par défaut, procéder comme suit.

- 1 Appuyer sur la touche **Menu Système**.
- 2 Appuyer sur [Paramètres communs], [✓] et [Suivant] dans *Fonctions par défaut*. Appuyer deux fois sur [✓], puis [Modifier] dans *Assembler/Décaler*.
- 3 Sélectionner les paramètres par défaut des options Assembler et Décaler.
- 4 Appuyer sur [OK].

Impression JPEG

Sélectionner la taille de l'image (résolution) lors de l'impression de fichier JPEG ou TIFF. Le tableau ci-après répertorie les options disponibles.

Élément	Description
Ajuster au format papier	Ajuster la taille de l'image au format de papier sélectionné.
Résolution de l'image	Imprimer à la résolution de l'image réelle.
Ajuster à la résol. impr.	Ajuster la taille de l'image à la résolution d'impression.

Pour sélectionner les options Impression JPEG/TIFF par défaut, procéder comme suit.

- 1 Appuyer sur la touche **Menu Système**.
- 2 Appuyer sur [Paramètres communs], [✓] et [Suivant] dans *Fonctions par défaut*. Appuyer deux fois sur [✓], puis [Modifier] dans *Impression JPEG/TIFF*.
- 3 Sélectionner le paramètre par défaut pour [Ajuster au format papier], [Résolution de l'image] ou [Ajuster à la résol. impr.].
- 4 Appuyer sur [OK].

Adapter XPS à la page

Réduire ou agrandir la taille de l'image pour l'ajuster au format de papier sélectionné lors de l'impression de fichier XPS.

Pour sélectionner les options Adapter XPS à la page par défaut, procéder comme suit.

- 1 Appuyer sur la touche **Menu Système**.
- 2 Appuyer sur [Paramètres communs], [✓] et [Suivant] dans *Fonctions par défaut*. Appuyer deux fois sur [✓], puis [Modifier] dans *Adapter XPS à la page*.
- 3 Sélectionner [Désactivé] ou [Activé] comme valeur par défaut.
- 4 Appuyer sur [OK].

Paramètres de copie

Les paramètres suivants sont disponibles pour les fonctions de copie.

- Sélection du papier ...8-26
- Sélection automatique du papier ...8-26
- Priorité % automatique ...8-27
- Réserver priorité suivante ...8-27
- Limite prédéfinie ...8-28
- Enreg. install. rapide ...8-28

REMARQUE : Si l'administration des connexions d'utilisateurs est activée, seul l'administrateur peut enregistrer des fonctions.

Sélection du papier

Cette fonction permet de sélectionner le papier par défaut. Le tableau ci-après répertorie les options disponibles.

Élément	Description
Auto	Sélection automatique du magasin contenant le même format papier que l'original.
Source papier par défaut	Sélection de la source de papier définie par la fonction Source papier par défaut (voir page 8-9).

Pour configurer la sélection de papier par défaut, procéder comme suit.

- 1 Appuyer sur la touche **Menu Système**.
- 2 Appuyer sur [Copier] et [Modifier] dans *Sélection du papier*.
- 3 Appuyer sur [Auto] ou [Source papier par défaut].
- 4 Appuyer sur [OK].
- 5 Passer à l'écran de copie et appuyer sur la touche **Annuler**.

Sélection automatique du papier

Si [Auto] est sélectionné dans la fonction Sélection du papier, cette fonction permet la sélection automatique du papier lors du changement du taux de zoom. Le tableau ci-après répertorie les options disponibles.

Élément	Description
Format le mieux adapté	Sélection du papier en fonction du zoom actuel et du format de l'original.
Identique au format d'orig.	Sélection du papier correspondant au format de l'original, quel que soit le zoom.

Procéder comme suit pour configurer les options relatives à la sélection automatique du papier.

- 1 Appuyer sur la touche **Menu Système**.
- 2 Appuyer sur [Copier] et [Modifier] dans *Sélection auto du papier*.
- 3 Appuyer sur [Format le mieux adapté] ou [Identique au format d'orig.].
- 4 Appuyer sur [OK].
- 5 Passer à l'écran de copie et appuyer sur la touche **Annuler**.

Priorité % automatique

Lorsqu'une source de papier ayant un format différent de l'original est sélectionnée, cette fonction permet de définir l'application automatique ou non du zoom (réduction/agrandissement). Le tableau ci-après répertorie les options disponibles.

Élément	Description
Désactivé	Aucun zoom n'est appliqué (copie au format de l'original).
Activé	Un zoom automatique est appliqué le cas échéant.

Pour sélectionner l'option de zoom automatique par défaut, procéder comme suit.

- 1 Appuyer sur la touche **Menu Système**.
- 2 Appuyer sur [Copier] et [Modifier] dans *Priorité % auto*.
- 3 Sélectionner [Désactivé] ou [Activé] comme valeur par défaut.
- 4 Appuyer sur [OK].
- 5 Passer à l'écran de copie et appuyer sur la touche **Annuler**.

Réserver priorité suivante

Sélectionner le fonctionnement des fonctions de réservation de copie et d'interruption de copie et pour l'annulation de travaux.

Pour sélectionner le paramètre *Réserver priorité suiv.* par défaut, procéder comme suit.

- 1 Appuyer sur la touche **Menu Système**.
- 2 Appuyer sur [Copier] et [Modifier] dans *Réserver priorité suiv.*
- 3 Sélectionner [Désactivé] ou [Activé] comme valeur par défaut.
- 4 Appuyer sur [OK].

Limite prédéfinie

Cette fonction permet de limiter le nombre de copies pouvant être effectué à un moment donné. Les valeurs varient de 1 à 999 copies.

Pour configurer le nombre limite de copies, procéder comme suit.

- 1 Appuyer sur la touche **Menu Système**.
- 2 Appuyer sur [Copier] et [Modifier] dans *Limite prédéfinie*.
- 3 Appuyer sur [+], [-] ou utiliser les touches numériques pour définir le nombre de copies par défaut.
- 4 Appuyer sur [OK].

Enreg. install. rapide

Cette fonction permet de sélectionner les fonctions de copie à enregistrer pour l'installation rapide. Six touches de l'écran Install. rapide sont affectées aux fonctions habituelles, mais peuvent être modifiées si besoin est. Six éléments peuvent être sélectionnés parmi les options suivantes.

Sélection du papier, Zoom, Agrafage/Punch, Densité, Recto verso, Combiner, Assembler/Décaler, Image de l'original,

Format d'originaux, Orientation original, Numérisation continue

REMARQUE : Se reporter à la section *Écran Installation rapide à la page 3-41* pour les étapes d'installation rapide.

Pour enregistrer les fonctions d'installation rapide, procéder comme suit.

- 1 Appuyer sur la touche **Menu Système**.
- 2 Appuyer sur [Copier] et [Suivant] dans *Enreg. install. rapide*.
- 3 Appuyer sur [Modifier] dans la fonction à enregistrer pour l'installation rapide.
- 4 Sélectionner une touche (1 à 6) affectée sur l'écran *Enregistrement de l'installation rapide*. Appuyer sur [Désactivé] pour supprimer une touche de l'installation rapide.
- 5 Appuyer sur [OK]. Si le paramètre est écrasé, un écran de confirmation s'affiche. Appuyer sur [Oui].

Paramètres d'envoi

Les paramètres d'envoi permettent de configurer les options d'envoi suivantes.

- Enreg. install. rapide ...8-29
- Vérification de destination avant envoi ...8-30
- Type de couleur ...8-30
- Contrôle de l'entrée de la nouvelle destination ...8-31
- Configuration de l'écran d'envoi par défaut ...8-31

REMARQUE : Si l'administration des connexions d'utilisateurs est activée, seul l'administrateur peut enregistrer des fonctions.

Enreg. install. rapide

Cette fonction permet de sélectionner les fonctions d'envoi à enregistrer pour l'installation rapide. Six touches de l'écran Install. rapide sont affectées aux fonctions habituelles, mais peuvent être modifiées si besoin est.

Six éléments peuvent être sélectionnés parmi les options suivantes.

Format d'originaux, Original R/V/livre, Taille d'envoi, Orientation original, Format de fichier, Densité,

Image de l'original, Résolution numérisation, Résolution de transmission FAX, Sélection couleur, Zoom, Numérisation continue

Pour enregistrer les fonctions d'installation rapide, procéder comme suit.

- 1 Appuyer sur la touche **Menu Système**.
- 2 Appuyer sur [Envoyer] et [Suivant] dans *Enreg. install. rapide*.
- 3 Appuyer sur [Modifier] dans la fonction à enregistrer pour l'installation rapide.
- 4 Sélectionner une touche (1 à 6) affectée sur l'écran *Enregistrement de l'installation rapide*. Appuyer sur [Désactivé] pour supprimer une touche de l'installation rapide.
- 5 Appuyer sur [OK]. Si le paramètre est écrasé, un écran de confirmation s'affiche. Appuyer sur [Oui].

Vérification de destination avant envoi

Lors de l'exécution des travaux d'envoi, afficher l'écran de confirmation des destinations après avoir appuyé sur la touche **Départ**.

Le tableau ci-après répertorie les options disponibles.

Élément	Description
Désactivé	Ne pas afficher l'écran de confirmation des destinations.
Activé	Afficher l'écran de confirmation des destinations.

REMARQUE : Se reporter à la section *Écran de confirmation des destinations à la page 3-31* pour les étapes d'installation rapide.

Pour sélectionner la vérification de destination avant l'envoi, procéder comme suit.

- 1 Appuyer sur la touche **Menu Système**.
- 2 Appuyer sur [Envoyer] et [Modifier] dans *Conf. dest. avant envoi*.
- 3 Sélectionner [Désactivé] ou [Activé].
- 4 Appuyer sur [OK].

Type de couleur

Cette option permet de définir le type de couleur lors de l'envoi de documents en couleur. Le tableau ci-après répertorie les options disponibles.

Élément	Description
RGB	Envoyer les documents couleur en RGB.
sRGB	Permet de faire correspondre l'espace couleur pour les machines qui prennent en charge le sRGB.

Sélectionner *RGB* pour afficher les valeurs du profil de couleur définies sur la machine.

Pour définir le type de couleur, procéder comme suit.

- 1 Appuyer sur la touche **Menu Système**.
- 2 Appuyer sur [Envoyer] et [Modifier] dans *Type de couleur*.
- 3 Sélectionner [RGB] ou [sRGB].
- 4 Appuyer sur [OK].

Contrôle de l'entrée de la nouvelle destination

Lors de l'ajout d'une nouvelle destination, afficher l'écran de vérification d'entrée pour vérifier la destination entrée. Le tableau ci-après répertorie les options disponibles.

Élément	Description
Désactivé	Ne pas afficher l'écran de vérification de l'entrée.
Activé	Afficher l'écran de vérification de l'entrée.

Pour sélectionner la vérification de destination avant l'envoi, procéder comme suit.

- 1 Appuyer sur la touche **Menu Système**.
- 2 Appuyer sur [Envoyer] et [Modifier] dans *Contr. entrée nouv. dest.*
- 3 Sélectionner [Désactivé] ou [Activé].
- 4 Appuyer sur [OK].

Configuration de l'écran d'envoi par défaut

Pour définir l'écran par défaut affiché lors de l'appui sur la touche **Envoyer**, procéder comme suit.

Le tableau ci-après répertorie les options disponibles.

Élément	Détails
Destination	Affiche l'écran de destination lorsque la touche Envoyer est enfoncée (écran d'envoi).
Carnet d'adresses	Affiche le carnet d'adresses lorsque la touche Envoyer est enfoncée.

Pour définir l'écran d'envoi par défaut, procéder comme suit.

- 1 Appuyer sur la touche **Menu Système**.
- 2 Appuyer sur [Envoyer] et [Modifier] dans *Écran par défaut*.
- 3 Appuyer sur [Destination] ou [Carnet d'adresses].
- 4 Appuyer sur [OK].

Paramètres de boîte de document

Les paramètres suivants sont disponibles pour la boîte de document.

- Enregistrement/modification d'une boîte ...8-32
- Paramètre par défaut ...8-32
- Boîte des travaux ...8-32
- Enreg. install. rapide ...8-32

Enregistrement/modification d'une boîte

Cette fonction permet de créer une nouvelle boîte, de modifier une boîte, de vérifier les détails d'une boîte dans la Boîte personnalisée ou de supprimer une boîte de la Boîte personnalisée. Pour plus d'informations, se reporter à la section *Utilisation d'une Boîte personnalisée à la page 6-2*.

Paramètre par défaut

Régler l'heure à laquelle les documents dans une boîte personnalisée sont automatiquement supprimés. Pour plus d'informations, se reporter à la section *Réglage de l'heure de suppression des documents à la page 6-3*.

Boîte des travaux

Les trois opérations suivantes sont possibles. Pour plus de détails, se reporter aux pages indiquées.

- *Boîte Copie rapide/Vérification avant impression* (page 6-13)
- *Boîte Recommencer la copie* (page 6-15)
- *Suppression d'un filigrane enregistré* (page 6-18)

Enreg. install. rapide

Cette fonction permet de sélectionner les fonctions de stockage dans la Boîte, d'envoi à partir de la Boîte, d'impression à partir de la Boîte à enregistrer pour l'installation rapide. Six touches de l'écran Install. rapide sont affectées aux fonctions habituelles, mais peuvent être modifiées si besoin est.

Les options suivantes sont disponibles.

Installation rapide Stocker le fichier

Sélection couleur, Taille de stockage, Densité, Original R/V/livre, Résolution, Zoom,

Orientation original, Format d'originaux, Image de l'original, Numérisation continue

Installation rapide Impression

Sélection du papier, Assembler/Décaler, Agrafage/Punch, Recto verso, Combiner, Supprimer après impression

Installation rapide Envoi

Taille d'envoi, Résolution de transmission FAX, Format de fichier, Supprimer après envoi

Pour enregistrer les fonctions d'installation rapide, procéder comme suit.

- 1 Appuyer sur la touche **Menu Système**.
- 2 Appuyer sur [Boîte de document/mémoire amovible] et [Suivant] dans *Enreg. install. rapide*.
- 3 Appuyer sur [Suivant] dans *Stocker le fichier, Imprimer* ou *Envoyer*.
- 4 Appuyer sur [Modifier] dans la fonction à enregistrer pour l'installation rapide.
- 5 Sélectionner une touche (1 à 6) affectée sur l'écran *Install. rapide*. Appuyer sur [Désactivé] pour supprimer une touche de l'installation rapide.
- 6 Appuyer sur [OK]. Si le paramètre est écrasé, un écran de confirmation s'affiche. Appuyer sur [Oui].

Paramètres imprimante

En cas d'impression à partir d'un ordinateur, les paramètres sont généralement définis au niveau de l'écran de l'application. Toutefois, les paramètres suivants sont disponibles pour configurer les valeurs par défaut de personnalisation de la machine.

- Émulation ...8-34
- EcoPrint ...8-35
- Annuler A4/Letter ...8-35
- Recto-verso ...8-36
- Copies ...8-36
- Orientation ...8-37
- Expiration du délai saut de page ...8-37
- Saut de ligne ...8-37
- Retour chariot ...8-38
- Mode d'alimentation du papier ...8-38

REMARQUE : Si l'administration des connexions d'utilisateurs est activée, seul l'administrateur peut enregistrer des fonctions.

Émulation

Sélectionner l'émulation de la machine en cas de commande par d'autres imprimantes.

Sélection de l'émulation

L'imprimante permet les émulations suivantes : PCL 6, KPDL et KPDL (Auto).

Pour sélectionner l'émulation, procéder comme suit.

- 1** Appuyer sur la touche **Menu Système**.
- 2** Appuyer sur [Imprimante] > [Modifier] dans *Émulation*.
- 3** Sélectionner l'émulation souhaitée.

REMARQUE : Si l'on sélectionne [KPDL(Auto)], configurer également l'*émulation alternative*. (Se reporter à la section page 8-34)

Si l'on sélectionne [KPDL] ou [KPDL(Auto)], configurer également le *rapport des erreurs KPDL*. (Se reporter à la section page 8-35)

- 4** Appuyer sur [OK].

Sélection d'une émulation alternative

Si l'on sélectionne le mode d'émulation [KPDL(Auto)], il est possible de basculer entre le mode KPDL et une autre émulation (émulation alternative) automatiquement, en fonction des données à imprimer. L'émulation alternative possible est [PCL6].

Pour sélectionner une émulation alternative, procéder comme suit.

- 1 Appuyer sur la touche **Menu Système**.
- 2 Appuyer sur [Imprimante] > [Modifier] dans *Émulation* > [KPD(L)Auto] > [Émulation alt].
- 3 Sélectionner l'émulation alternative souhaitée et appuyer sur [OK].
- 4 Appuyer sur [OK].

Configuration du rapport des erreurs KPD(L)

En cas d'erreur durant l'impression en mode d'émulation KPD(L), sélectionner si le rapport des erreurs doit être imprimé ou non. Le réglage par défaut est *Désactivé* (pas d'impression).

Procéder comme suit pour définir les options du rapport d'erreurs KPD(L).

- 1 Appuyer sur la touche **Menu Système**.
- 2 Appuyer sur [Imprimante] > [Modifier] dans *Émulation* > [KPD(L)] ou [KPD(L)Auto] > [KPD(L) rapport erreur].
- 3 Appuyer sur [Activé] ou [Désactivé], puis appuyer sur [OK].
- 4 Appuyer sur [OK].

EcoPrint

Cette fonction permet d'activer le mode EcoPrint pour réaliser des économies de toner. Cette option est recommandée pour les copies de test où l'impression plus pâle ne constitue pas un problème.

Pour configurer l'option EcoPrint, procéder comme suit.

- 1 Appuyer sur la touche **Menu Système**.
- 2 Appuyer sur [Imprimante] et [Modifier] dans *EcoPrint*.
- 3 Sélectionner [Activé] ou [Désactivé].
- 4 Appuyer sur [OK].

Annuler A4/Letter

Cette fonction permet de traiter les formats A4 et Letter qui sont similaires, comme un même format lors de l'impression. Le tableau ci-après répertorie les options disponibles.

Élément	Description
Activé	Les formats A4 et Letter sont considérés comme identiques. La machine utilisera n'importe quel format se trouvant dans la source de papier.
Désactivé	Les formats A4 et Letter sont considérés comme différents.

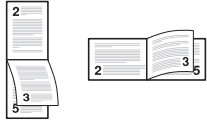
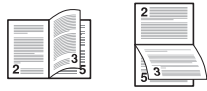
Pour configurer l'option annuler A4/Letter, procéder comme suit.

- 1 Appuyer sur la touche **Menu Système**.
- 2 Appuyer sur [Imprimante] et [Modifier] dans *Annuler A4/Letter*.

- 3 Sélectionner [Activé] ou [Désactivé].
- 4 Appuyer sur [OK].

Recto-verso

Cette fonction permet de sélectionner l'orientation de la reliure en mode recto verso. Le tableau ci-après répertorie les options disponibles.

Élément	Description	Finition
Recto	Le mode recto verso est désactivé.	
Recto verso Bord rel.court	Reliure sur le côté court	
Recto verso Bord rel. long	Reliure sur le côté long	

Pour sélectionner une option recto verso, procéder comme suit.

- 1 Appuyer sur la touche **Menu Système**.
- 2 Appuyer sur [Imprimante] et [Modifier] dans *Recto verso*.
- 3 Appuyer sur [Recto], [Recto verso Bord rel. long] ou [Recto verso Bord rel.court].
- 4 Appuyer sur [OK].

Copies

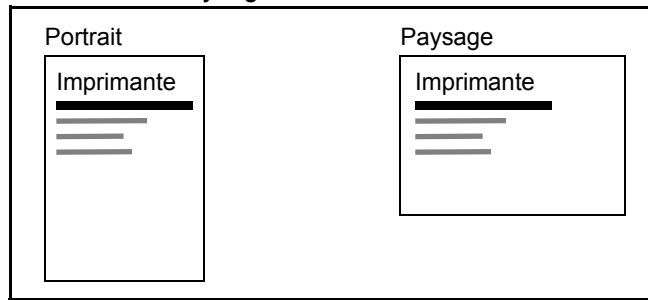
Cette fonction permet de définir le nombre de copies, entre 1 et 999.

Pour spécifier le nombre de copies par défaut, procéder comme suit.

- 1 Appuyer sur la touche **Menu Système**.
- 2 Appuyer sur [Imprimante] et [Modifier] dans *Copies*.
- 3 Appuyer sur [+], [-] ou utiliser les touches numériques pour définir le nombre de copies par défaut.
- 4 Appuyer sur [OK].

Orientation

Définir l'orientation par défaut *Portrait* ou *Paysage*.



Pour configurer l'orientation de l'impression par défaut, procéder comme suit.

- 1 Appuyer sur la touche **Menu Système**.
- 2 Appuyer sur [Imprimante] et [Modifier] dans *Orientation*.
- 3 Appuyer sur [Portrait] ou [Paysage].
- 4 Appuyer sur [OK].

Expiration du délai saut de page

Lors de la réception de données de l'ordinateur, la machine doit parfois attendre si aucune information ne permet d'identifier le fait que la dernière page ne comporte pas de données à imprimer. Une fois le délai prédéfini écoulé, la machine sort automatiquement le papier. Le délai varie de 5 à 495 secondes.

Pour configurer l'expiration du délai saut de page, procéder comme suit.

- 1 Appuyer sur la touche **Menu Système**.
- 2 Appuyer sur [Imprimante], [∨] et [Modifier] dans *Délai saut de page*.
- 3 Appuyer sur [+] ou [-] pour définir le délai de temporisation de l'alimentation papier.

Il est possible de définir le délai en secondes.

Il n'est pas possible d'utiliser les touches numériques pour entrer cette valeur.

- 4 Appuyer sur [OK].

Saut de ligne

Cette fonction permet de définir le saut de ligne lorsque la machine reçoit le code de saut de ligne (code caractère 0AH). Le tableau ci-après répertorie les options disponibles.

Élément	Description
Saut de ligne	Seul le saut de ligne est effectué.
Saut de ligne et ret.chariot	Un saut de ligne et un retour chariot sont effectués.
Ignorer saut	Aucun saut de ligne n'est effectué.

Pour spécifier une action de saut, procéder comme suit.

- 1 Appuyer sur la touche **Menu Système**.
- 2 Appuyer sur [Imprimante], [✓] et [Modifier] dans *Saut de ligne*.
- 3 Appuyer sur [Saut de ligne], [Saut de ligne et ret.chariot] ou [Ignorer saut].
- 4 Appuyer sur [OK].

Retour chariot

Cette fonction permet de définir le retour chariot lorsque la machine reçoit le code de retour (code caractère 0DH). Le tableau ci-après répertorie les options disponibles.

Élément	Description
Retour chariot	Seul le retour chariot est effectué.
Saut de ligne et ret.chariot	Un retour chariot et un saut de ligne sont effectués.
Ignorer retour	Aucun retour chariot n'est effectué.

Pour spécifier un retour chariot, procéder comme suit.

- 1 Appuyer sur la touche **Menu Système**.
- 2 Appuyer sur [Imprimante], [✓] et [Modifier] dans *Retour chariot*.
- 3 Appuyer sur [Retour chariot], [Saut de ligne et ret.chariot] ou [Ignorer retour].
- 4 Appuyer sur [OK].

Mode d'alimentation du papier

Durant l'impression à partir de l'ordinateur, sélectionner le mode d'alimentation du papier lorsque la source de papier et le type sont spécifiés. Le tableau ci-après répertorie les options disponibles.

Élément	Description
Auto	Chercher la source de papier qui correspond au format et au type de papier sélectionné.
Fixe	Imprimer sur le papier chargé dans la source de papier spécifiée.

Pour sélectionner le mode d'alimentation du papier, procéder comme suit.

- 1 Appuyer sur la touche **Menu Système**.
- 2 Appuyer sur [Imprimante], [✓] et [Modifier] dans *Mode alimentation papier*.
- 3 Appuyer sur [Auto] ou [Fixe].
- 4 Appuyer sur [OK].

Impression de rapports/Envois d'avis

Cette fonction permet d'imprimer des rapports en vue de vérifier les paramètres et l'état de la machine. Il est également possible de configurer des paramètres par défaut pour l'impression de rapports de résultats.

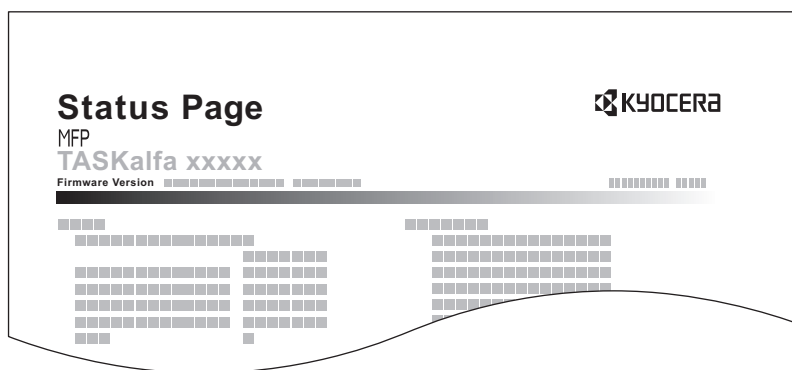
REMARQUE : Si l'administration des connexions d'utilisateurs est activée, seul l'administrateur peut imprimer.

Impression de rapports

Les options d'impression de rapports suivantes sont disponibles.

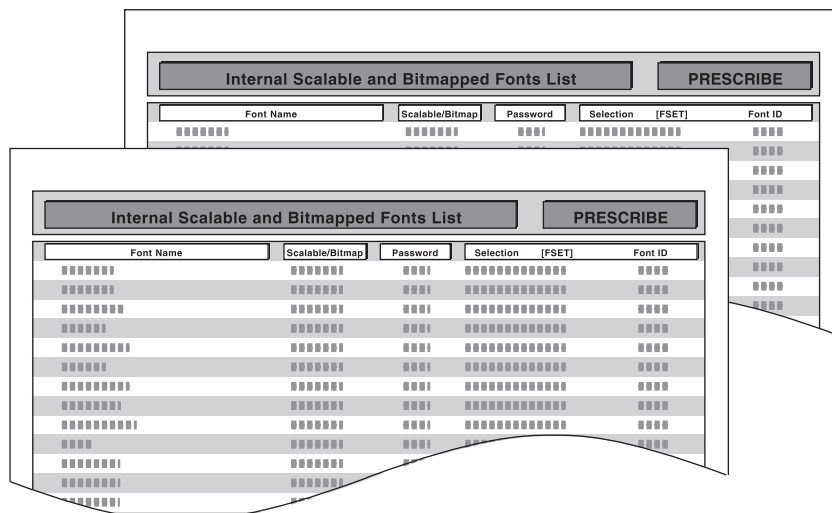
Page d'état

Permet de vérifier des informations, notamment les paramètres actuels, l'espace mémoire disponible et les équipements en option installés.



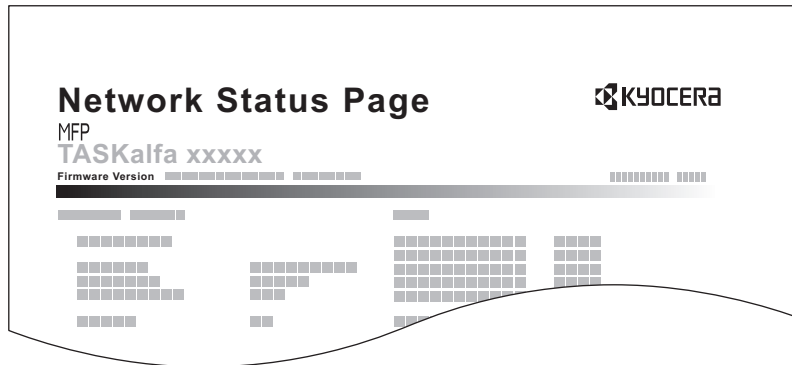
Liste des polices

Permet de vérifier des exemples de polices installées sur la machine.



Page d'état du réseau

Permet de vérifier des informations, notamment la version du micrologiciel d'interface réseau, l'adresse réseau et le protocole.



Page d'état du service

Permet d'imprimer des informations plus détaillées que la page d'état. Les techniciens après-vente utilisent généralement les pages d'état du service à des fins de maintenance.

Pour imprimer un rapport, procéder comme suit.

- 1 Appuyer sur la touche **Menu Système**.
- 2 Appuyer sur [Rapport], puis sur [Suivant] dans *Imprimer rapport*.
- 3 Appuyer sur la touche [Imprimer] correspondant au rapport à imprimer. L'impression démarre.

Un écran de confirmation s'affiche. Appuyer sur [Oui].

Rapport résult. d'envoi

Impression automatique d'un rapport de résultats de transmission à la fin de la transmission. Le tableau ci-après répertorie les options disponibles.

Élément	Description
Désactivé	Pas d'impression de rapport de résultats.
Activé	Impression automatique du rapport de résultats. Les images transmises peuvent également être jointes au rapport de résultat du fax.
Erreur uniqu.	Impression du rapport uniquement en cas d'erreur de transmission. Si deux destinataires ou plus sont enregistrés, les rapports ne s'impriment que pour les destinataires affichant les erreurs. Les images transmises peuvent également être jointes au rapport de résultat du fax.

- 1 Appuyer sur la touche **Menu Système**.
- 2 Appuyer sur [Rapport], [Suivant] dans *Param rapport de résult.*, [Suivant] dans *Rapport résult. d'envoi*, puis sur [Modifier] dans *E-mail/Dossier*.
- 3 Sélectionner [Désactivé], [Activé] ou [Erreur uniqu.].
- 4 Appuyer sur [OK].

Rapport pour travail annulé avant l'envoi

Imprimer un rapport de résultat d'envoi lorsque le travail est annulé avant d'être envoyé.

- 1 Appuyer sur la touche **Menu Système**.
- 2 Appuyer sur [Rapport], [Suivant] dans *Param rapport de résult.*, [Suivant] dans *Rapport résult. d'envoi*, puis sur [Modifier] dans *Annulé avant l'envoi*.
- 3 Sélectionner [Activé] ou [Désactivé].
- 4 Appuyer sur [OK].

Réglage/Maintenance

Cette fonction permet de régler la qualité d'impression et d'effectuer la maintenance de la machine.

- Ajustement de la densité copies ...8-42
- Réglage densité envoi/boîte ...8-42
- Densité d'impression ...8-43
- Rafraîchissement tambours ...8-43
- Rafraîch. auto tambour... ...8-43
- Correction des lignes noires ...8-44
- initialisation du système ...8-45
- Luminosité de l'affichage ...8-45
- Mode silence ...8-45
- Correction auto couleur...8-45
- Réglage du gris...8-46

REMARQUE : Si l'administration des connexions d'utilisateurs est activée, seul l'administrateur peut enregistrer des fonctions.

Ajustement de la densité copies

Cette fonction permet de régler la densité des copies. Le réglage peut être effectué sur 7 niveaux en modes densité auto et manuelle.

Pour ajuster la densité des copies, procéder comme suit.

- 1 Appuyer sur la touche **Menu Système**.
- 2 Appuyer sur [✓], [Réglage/Maintenance], puis sur [Suivant] dans *Réglage densité copies*.
- 3 Appuyer sur [Modifier] dans *Auto* ou *Manuel*.
- 4 Pour régler la densité, appuyer sur [-3] – [+3] (+ clair – + foncé).
- 5 Appuyer sur [OK].

Réglage densité envoi/boîte

Cette fonction permet de régler la densité de numérisation pour l'envoi ou le stockage des données dans la Boîte de document. Le réglage peut être effectué sur 7 niveaux en modes densité auto et manuelle.

Pour régler la densité, procéder comme suit.

- 1 Appuyer sur la touche **Menu Système**.
- 2 Appuyer sur [✓], [Réglage/Maintenance], puis sur [Modifier] dans *Régl. dens. envoi/boîte*.
- 3 Appuyer sur [Modifier] dans *Auto* ou *Manuel*.
- 4 Pour régler la densité, appuyer sur [-3] – [+3] (+ clair – + foncé).
- 5 Appuyer sur [OK].

Densité d'impression

Cette fonction permet de régler la densité d'impression. Le réglage peut être effectué sur 5 niveaux.

Pour régler la densité d'impression, procéder comme suit.

- 1 Appuyer sur la touche **Menu Système**.
- 2 Appuyer sur [✓], [Réglage/Maintenance], puis sur [Modifier] dans *Densité d'impression*.
- 3 Pour régler la densité, appuyer sur [1] – [5] (+ clair – + foncé).
- 4 Appuyer sur [OK].

Rafraîchissement tambours

Rafraîchir le tambour lorsque des images floues ou des points blancs apparaissent sur l'image des copies.

Il existe 2 modes de rafraîchissement du tambour.

Élément	Description
Rafraîch. tambour 1	Utiliser ce mode lorsque les images sont floues ou tachées. Le rafraîchissement prend environ 160 secondes.
Rafraîch. tambour 2	Utiliser ce mode lorsque des points blancs apparaissent sur les images. Le rafraîchissement prend environ 90 secondes.

REMARQUE : Cette opération n'est pas possible en cours d'impression. Elle doit être exécutée une fois l'impression terminée.

Lorsque [Rafraîch. tamb. 2] est lancé, la machine émet un son vibrant pendant environ 90 secondes jusqu'à la fin du rafraîchissement du tambour. Les taches de toner sur le papier éjecté sont normales et n'indiquent pas un dysfonctionnement.

Pour utiliser [Rafraîch. tamb. 2], charger du papier au format Ledger ou A3 dans le bac MF.

Pour rafraîchir le tambour, procéder comme suit.

- 1 Appuyer sur la touche **Menu Système**.
- 2 Appuyer sur [✓] et [Réglage/Maintenance].
- 3 Appuyer sur [✓], puis [Suivant] dans *Rafraîch. tamb. 1* ou *Rafraîch. tamb. 2*.
- 4 Appuyer sur [Exécuter] pour rafraîchir les tambours.
- 5 Une fois le rafraîchissement des tambours terminé, appuyer sur [OK] pour revenir à l'écran *Réglage/Maintenance*.

Rafraîch. auto tambour...

Le rafraîchissement automatique du tambour peut être exécuté lorsque la machine est mise sous tension ou lorsqu'elle sort du mode de faible consommation ou du mode veille. Le rafraîchissement automatique du tambour est exécuté automatiquement pour conserver la meilleure qualité d'image en surveillant sa température périphérique et son humidité.

Définir la durée d'exécution du rafraîchissement automatique du tambour. Le tableau ci-après répertorie les options disponibles.

Élément	Description
Désactivé	Le rafraîchissement du tambour n'est pas effectué.
Standard	Le rafraîchissement automatique du tambour est effectué en mode standard (maximum 120 secondes).
Long	Le rafraîchissement automatique du tambour est effectué en mode long (maximum 160 secondes).

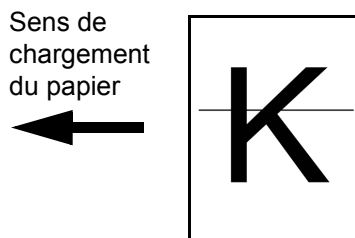
REMARQUE : Il est aussi possible d'exécuter le rafraîchissement du tambour lorsque cela est nécessaire (se reporter à la section *Rafraîchissement tambours à la page 8-43.*)

Pour configurer l'option pour *Rafraîch. auto tamb.*, procéder comme suit.

- 1 Appuyer sur la touche **Menu Système**.
- 2 Appuyer sur [∨], [Réglage/Maintenance], [∨], puis [Modifier] dans *Rafraîch. auto tamb.*
- 3 Sélectionner [Arrêt], [Standard] ou [Long].
- 4 Appuyer sur [OK].

Correction des lignes noires

Cette fonction permet de corriger les lignes noires fines (traces noires dues à la contamination), susceptibles d'apparaître sur les copies, lorsque le chargeur de documents en option est utilisé.



Le tableau ci-après répertorie les options disponibles.

Élément	Description
Désactivé	Aucune correction n'est appliquée.
Marche (faible)	Une correction est appliquée. La reproduction de l'image est moins bonne avec l'option Désactivé.
Marche (fort)	Une correction est appliquée. Sélectionner cette option si des traces noires subsistent après avoir utilisé l'option Activé (basse). La reproduction de l'image est moins bonne avec l'option Activé (basse).

REMARQUE : L'utilisation de la correction des lignes noires fines peut nuire à la reproduction de caractères fins. Il est recommandé de conserver le réglage par défaut ([Désactivé]).

Procéder comme suit pour définir les options de correction des lignes noires.

- 1 Appuyer sur la touche **Menu Système**.
- 2 Appuyer sur [✓], [Réglage/Maintenance], puis sur [Modifier] dans *Correction lignes noires*.
- 3 Sélectionner [Désactivé], [Activé(basse)] ou [Activé(haute)].
- 4 Appuyer sur [OK].

initialisation du système

Cette fonction permet d'initialiser le disque dur installé sur la machine afin de restaurer le mode par défaut.

Se reporter à la section *Initialisation du système à la page 8-64* pour plus d'informations sur cette procédure.

Luminosité de l'affichage

Cette fonction permet de régler la luminosité de l'écran tactile.

Pour régler la luminosité de l'affichage, procéder comme suit.

- 1 Appuyer sur la touche **Menu Système**.
- 2 Appuyer sur [✓], [Réglage/Maintenance], puis sur [Modifier] dans *Luminosité affichage*.
- 3 Pour régler la luminosité, appuyer sur [1] – [4] (+ foncé – + clair).
- 4 Appuyer sur [OK].

Mode silence

Cette fonction permet de configurer la machine afin que son fonctionnement soit plus silencieux. Sélectionner ce mode si le fonctionnement est trop bruyant.

Pour configurer le mode silence procéder comme suit.

- 1 Appuyer sur la touche **Menu Système**.
- 2 Appuyer sur [✓], [Réglage/Maintenance], puis sur [Modifier] dans *Mode silence*.
- 3 Sélectionner [Activé] ou [Désactivé].
- 4 Appuyer sur [OK].

Correction auto couleur

Cette fonction permet de régler le niveau de détection appliqué par la machine afin de déterminer si l'original est un document couleur ou noir et blanc en mode Couleur auto. Une valeur faible entraîne un plus grand nombre de détections d'originaux couleur et une valeur élevée augmente le nombre de détections d'originaux noir et blanc.

Pour configurer le niveau de détection auto couleur, procéder comme suit.

- 1 Appuyer sur la touche **Menu Système**.
- 2 Appuyer sur [✓], [Réglage/Maintenance], [✓], puis [Modifier] dans *Correction couleur auto*.

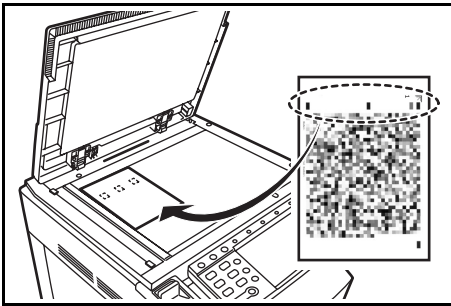
- 3 Appuyer sur l'une des touches [1] à [5] (Couleur - N&B) pour configurer le niveau de détection.
- 4 Appuyer sur [OK].

Réglage du gris

Après une utilisation prolongée ou en raison des effets de la température et de l'humidité ambiantes, la teinte des couleurs imprimées peut varier ou un décalage des couleurs peut se produire. Utiliser cette fonction pour corriger les réglages de couleur lorsque la couleur d'une copie terminée ne correspond pas à l'original.

REMARQUE : Pour effectuer le réglage du gris, vérifier que du papier 11 × 8 1/2" ou A4 est présent dans un magasin.

Pour le réglage, procéder comme suit.



- 1 Appuyer sur la touche **Menu Système**.
- 2 Appuyer sur [✓], [Réglage/Maintenance], [✓], puis sur [Suivant] dans *Réglage du gris*.
- 3 Appuyer sur [Exécuter]. Un motif en couleur s'imprime.
- 4 Comme illustré, placer le côté imprimé vers le bas sur la glace d'exposition avec les trois cases noires alignées en haut.
- 5 Appuyer sur [Exécuter]. Le motif en couleur est lu et le réglage commence.
- 6 Appuyer sur [OK] dans l'écran de confirmation de fin de réglage.

Date/Temporisation

Les paramètres de la fonction Date/Temporisation sont les suivants :

- Date/heure ...8-47
- Format de la date ...8-47
- Fuseau horaire ...8-48
- Réinitialisation auto du panneau ...8-48
- Veille automatique ...8-49
- Correction d'erreur automatique ...8-50
- Temporisation de sortie d'interruption ...8-51

REMARQUE : Si l'administration des connexions d'utilisateurs est activée, seul l'administrateur peut enregistrer des fonctions.

Date/heure

Définition de la date et de l'heure en fonction du lieu où la machine est utilisée. En cas d'utilisation de la fonction Envoi en E-mail, la date et l'heure définies à ce stade seront affichées dans l'en-tête.

ATTENTION : Ne pas oublier de configurer le fuseau horaire avant de configurer la date et l'heure.

Pour configurer la date et l'heure, procéder comme suit.

- 1 Appuyer sur la touche **Menu Système**.
- 2 Appuyer sur [✓], [Date/Temporisation], puis [Modifier] dans *Date/Heure*.
- 3 Appuyer sur [+] ou [-] pour entrer la date et l'heure.
- 4 Appuyer sur [OK].

REMARQUE : Si l'on tente de modifier la date/heure lorsqu'une application d'essai (page 8-76) est en cours d'exécution, le message *Si vous changez la valeur Date/Heure, les tests ne seront pas disponibles. Êtes-vous sûr ?* s'affiche. Pour modifier la date/heure, appuyer sur [Oui].

Format de la date

Cette fonction permet de sélectionner le format d'affichage de l'année, du mois et du jour. L'année est affichée en notation occidentale.

Pour sélectionner le format de la date, procéder comme suit.

- 1 Appuyer sur la touche **Menu Système**.
- 2 Appuyer sur [✓], [Date/Temporisation], puis [Modifier] dans *Format de date*.
- 3 Sélectionner [MM/JJ/AAAA], [JJ/MM/AAAA] ou [AAAA/MM/JJ] et appuyer sur [OK].

Fuseau horaire

Cette fonction permet de définir le décalage horaire par rapport à l'heure GMT.

Pour configurer le décalage horaire, procéder comme suit.

- 1 Appuyer sur la touche **Menu Système**.
- 2 Appuyer sur [∨], [Date/Temporisation], puis [Modifier] dans *Fuseau horaire*.
- 3 Sélectionner la région.

REMARQUE : Appuyer sur [∧] ou [∨] pour sélectionner la région.

- 4 Sélectionner [Activé] ou [Désactivé] pour *Heure d'été* et appuyer sur [OK].

REMARQUE : Si vous sélectionnez une région qui n'applique pas l'heure d'été, l'écran de réglage de l'heure d'été ne s'affiche pas.

Réinitialisation auto du panneau

Si aucun travail n'est effectué durant un certain temps, cette fonction réinitialise automatiquement les paramètres et restaure les valeurs par défaut.

REMARQUE : Se reporter à la page 8-14 pour plus d'informations sur les paramètres par défaut.

Activation/désactivation de la réinitialisation automatique du panneau

Sélectionner l'utilisation ou non de la réinitialisation automatique du panneau.

Pour configurer la réinitialisation automatiquement du panneau, procéder comme suit.

- 1 Appuyer sur la touche **Menu Système**.
- 2 Appuyer sur [∨], [Date/Temporisation], puis [Modifier] dans *Réinit. auto du panneau*.
- 3 Sélectionner [Activé] ou [Désactivé].
- 4 Appuyer sur [OK].

Temporisation de la réinitialisation du panneau

Si l'option [Activé] a été sélectionnée dans *Réinit. auto du panneau*, cette fonction permet de définir le délai d'attente avant la *Réinit. auto du panneau*. Le délai varie de 5 à 495 secondes (toutes les cinq secondes).

REMARQUE : Si l'option [Désactivé] est sélectionnée dans *Réinit. auto du panneau*, l'affichage de l'heure n'apparaît pas.

Pour configurer le délai de réinitialisation, procéder comme suit.

- 1 Appuyer sur la touche **Menu Système**.
- 2 Appuyer sur [✓], [Date/Temporisation], puis [Modifier] dans *Temporis. réinitialisat.*
- 3 Appuyer sur [+] ou sur [-] afin de régler le délai avant l'activation de la fonction *Réinit. auto du panneau*.
Il n'est pas possible d'utiliser les touches numériques pour entrer cette valeur.
- 4 Appuyer sur [OK].

Temporisation faible consommation

Il est possible de spécifier le temps d'attente avant le passage en mode faible consommation.

Spécifier une valeur comprise entre 1 et 240 minutes (par incréments de 1 minute).

Pour plus d'informations sur le mode faible consommation, se reporter à la section *Mode faible consommation et mode faible consommation auto à la page 2-9*.

Pour configurer le mode faible consommation, procéder comme suit.

- 1 Appuyer sur la touche **Menu Système**.
- 2 Appuyer sur [✓], [Date/Temporisation], puis [Temporis. faible puiss.].
- 3 Appuyer sur [+] ou sur [-], ou utiliser les touches numériques afin de régler le délai avant l'activation du mode faible consommation.
- 4 Appuyer sur [OK].

Veille automatique

Si aucun travail n'est effectué durant un certain temps, cette fonction permet de passer automatiquement en mode Veille. Pour plus d'informations sur le mode veille, se reporter à la section *Veille et veille automatique à la page 2-10*.

Activation/désactivation de la veille auto

Sélectionner l'utilisation ou non de la Veille auto.

REMARQUE : Le délai avant l'activation de la Veille auto peut être modifié en fonction des besoins.

Pour configurer l'option Veille auto, procéder comme suit.

- 1 Appuyer sur la touche **Menu Système**.
- 2 Appuyer sur [✓], [Date/Temporisation], puis [Modifier] dans *Veille auto.*

- 3 Sélectionner [Activé] ou [Désactivé].
- 4 Appuyer sur [OK].

Mise en veille

Régler le délai d'attente en secondes avant la mise en veille automatique. Le délai varie de 1 à 240 minutes (toutes les minutes).

REMARQUE : Si l'option [Désactivé] est sélectionnée pour la mise en veille automatique, l'affichage de l'heure n'apparaît pas.

Pour configurer le délai de mise en veille automatique, procéder comme suit.

- 1 Appuyer sur la touche **Menu Système**.
- 2 Appuyer sur [√], [Date/Temporisation], puis [Modifier] dans *Tempor. mise en veille*.
- 3 Appuyer sur [+] ou sur [-], ou utiliser les touches numériques afin de régler le délai avant l'activation de la fonction de veille automatique.
- 4 Appuyer sur [OK].

Correction d'erreur automatique

En cas d'erreur lors de l'impression, le travail s'arrête et attend une action de la part de l'utilisateur. Le mode Correction d'erreur automatique permet de corriger automatiquement l'erreur après un délai prédéfini.

Les erreurs suivantes peuvent être corrigées automatiquement.

Surcharge d'impression

Mémoire pleine

Activation/désactivation de la correction d'erreur automatique

Sélectionner l'utilisation ou non de la correction d'erreur automatique.

Pour configurer l'option de correction d'erreur automatique, procéder comme suit.

- 1 Appuyer sur la touche **Menu Système**.
- 2 Appuyer sur [√], [Date/Temporisation], puis [Modifier] dans *Correction d'erreur auto*.
- 3 Sélectionner [Activé] ou [Désactivé].
- 4 Appuyer sur [OK].

Temporisation de correction d'erreur

Si l'option [Activé] est sélectionnée pour *Correction d'erreur automatique*, cette fonction permet de définir le délai d'attente avant la correction automatique des erreurs. Le délai varie de 5 à 495 secondes (toutes les cinq secondes).

REMARQUE : Si l'option [Désactivé] est sélectionnée dans *Correction d'erreur auto*, l'affichage de l'heure n'apparaît pas.

Pour configurer le délai de correction d'erreur automatique, procéder comme suit.

- 1 Appuyer sur la touche **Menu Système**.
- 2 Appuyer sur [✓], [Date/Temporisation], [✓] puis [Modifier] dans *Temporis. corr. d'erreur*.
- 3 Appuyer sur [+] ou [-] pour entrer le délai avant redémarrage de l'impression.
Il n'est pas possible d'utiliser les touches numériques pour entrer cette valeur.
- 4 Appuyer sur [OK].

Temporisation de sortie d'interruption

Cette option définit la période au bout de laquelle la machine revient en mode Normal lorsqu'elle a été placée en mode Interruption de copie sans être utilisée ensuite. Le délai varie de 5 à 495 secondes (toutes les cinq secondes).

La procédure permettant de définir la temporisation de sortie d'interruption est décrite ci-après.

- 1 Appuyer sur la touche **Menu Système**.
- 2 Appuyer sur [✓], [Date/Temporisation], [✓] puis [Modifier] dans *Temp. sort. interrupt..*
- 3 Appuyer sur [+] ou [-] pour entrer le délai avant la sortie de l'interruption.
- 4 Appuyer sur [OK].

Modification de destinations (carnet d'adresses/ajout de touches uniques)

Enregistrer fréquemment les destinations utilisées dans le Carnet d'adresses ou à l'aide des touches uniques. Les destinations enregistrées peuvent être modifiées. Les destinations sont disponibles dans les fonctions Envoi en E-mail, Envoi vers dossier et Transmission Fax (en option).

Ajout d'une destination

Permet d'ajouter une destination au carnet d'adresses. Il est possible d'enregistrer des contacts et des groupes. Lors de l'ajout d'un groupe, entrer le nom du groupe et sélectionner les membres du groupe dans le carnet d'adresses.

REMARQUE : Si l'administration des connexions d'utilisateurs est activée, seul l'administrateur peut modifier les destinataires dans le Carnet d'adresses.

Ajout d'un contact

Il est possible d'enregistrer 1,000 adresses individuelles maximum. Chaque adresse peut comporter des informations telles que le nom du destinataire, l'adresse e-mail, le chemin du dossier sur le serveur FTP, le chemin du dossier sur l'ordinateur et le numéro de fax (en option).

Pour enregistrer un nouveau contact individuel, procéder comme suit.

- 1 Appuyer sur la touche **Menu Système**.
- 2 Appuyer sur [Modifier destination], [Enregistrer/Modifier] dans *Carnet d'adresses*, [Ajouter], [Contact], puis [Suivant].
- 3 Pour spécifier le numéro de l'adresse, appuyer sur [Modifier] dans *Carnet d'adresses*.
- 4 Appuyer sur [+], [-] ou les touches numériques pour entrer un numéro d'adresse (1 à 2500).

Pour affecter automatiquement un numéro d'adresse, entrer "0000".

REMARQUE : Le numéro d'adresse est un identificateur de destination. Il est possible de sélectionner un numéro parmi 2,500 pour les contacts et 500 pour les groupes.

Si le numéro d'adresse saisi est déjà utilisé, un message d'erreur s'affiche lors de l'appui sur [Enregistrer] et l'enregistrement est impossible. Si le numéro d'adresse est "0000", l'adresse est enregistrée sous le numéro le plus faible disponible.

- 5 Appuyer sur [OK]. L'écran illustré à l'étape 3 s'affiche à nouveau.
- 6 Appuyer sur [Modifier] dans *Nom*.
- 7 Entrer le nom du destinataire (32 caractères maximum) à afficher dans le carnet d'adresses et appuyer sur [OK]. L'écran illustré à l'étape 3 s'affiche à nouveau.

REMARQUE : Pour plus de détails sur la saisie de caractères, se reporter à la section *Méthode de saisie de caractères* à la page *Annexe-10*.

- 8** Appuyer sur [E-mail] pour ajouter une adresse e-mail, [SMB] pour ajouter un dossier à l'ordinateur ou [FTP] pour ajouter un dossier FTP.

La méthode diffère selon le mode de transmission sélectionné.

Adresse e-mail

Appuyer sur [Modifier] dans *Adresse E-mail*, entrer l'adresse E-mail, puis appuyer sur [OK]. Le tableau suivant décrit les informations à saisir.

REMARQUE : Pour plus de détails sur la saisie de caractères, se reporter à la section *Méthode de saisie de caractères à la page Annexe-10*.

Adresse Dossier (FTP)

Appuyer sur [Modifier] dans *Nom d'hôte*, *Chemin*, *Nom de connexion de l'ut.* et *Mot de passe connexion*, entrer les informations pour chaque élément et appuyer sur [OK].

Le tableau suivant décrit les informations à saisir.

Élément	Description	Nombre max. de caractères
Nom d'hôte*	Nom d'hôte ou adresse IP du serveur FTP.	64 caract.
Chemin d'accès	Chemin du fichier à stocker (par ex. \User\ScanData) Si aucun chemin n'est indiqué, le fichier est stocké dans le répertoire de base.	128 caract.
Nom d'utilisateur	Nom d'utilisateur pour la connexion au serveur FTP.	64 caract.
Mot de passe d'accès	mot de passe pour la connexion au serveur FTP.	64 caract.

- * Si le numéro de port spécifié est différent du port par défaut (21), utiliser le format "Nom d'hôte : numéro de port" (exemple, Nom d'hôte FTP : 140).
Pour saisir l'adresse IPv6, mettre l'adresse entre crochets [].
(par ex. [3ae3:9a0:cd05:b1d2:28a:1fc0:a1:10ae]:140)

REMARQUE : Pour plus de détails sur la saisie de caractères, se reporter à la section *Méthode de saisie de caractères à la page Annexe-10*.

Appuyer sur [Test de connexion] pour vérifier la connexion au serveur FTP sélectionné. Si la connexion échoue, vérifier la saisie.

Adresse Dossier (SMB)

Appuyer sur [Modifier] dans *Nom d'hôte*, *Chemin*, *Nom de connexion de l'ut.* et *Mot de passe connexion*, entrer les informations pour chaque élément et appuyer sur [OK].

Le tableau suivant décrit les informations à saisir.

Élément	Description	Nombre max. de caractères
Nom d'hôte*	Nom d'hôte ou adresse IP de l'ordinateur expéditeur.	64 caract.
Chemin d'accès	Chemin du dossier où seront enregistrés les fichiers (par ex. \User\ScanData)	128 caract.
Nom d'utilisateur	Nom d'utilisateur pour l'accès au dossier. Par exemple, <i>abcdnetjames.smith</i>	64 caract.
Mot de passe d'accès	Mot de passe pour l'accès au dossier.	64 caract.

* Si le numéro de port spécifié est différent du port par défaut (139), utiliser le format "Nom d'hôte : numéro de port" (exemple, Nom d'hôte SMB : 140).
Pour saisir l'adresse IPv6, mettre l'adresse entre crochets [].
(par ex. [3ae3:9a0:cd05:b1d2:28a:1fc0:a1:10ae]:140)

REMARQUE : Pour plus de détails sur la saisie de caractères, se reporter à la section *Méthode de saisie de caractères* à la page *Annexe-10*.

Appuyer sur [Test de connexion] pour vérifier la connexion à l'ordinateur sélectionné. Si la connexion échoue, vérifier la saisie.

- 9** Vérifier que la destination saisie est correcte et appuyer sur [Enregistrer]. La destination est alors ajoutée au carnet d'adresses.

Ajout d'un groupe

Compiler deux contacts ou plus dans un groupe. Les désignations du groupe peuvent être ajoutées en même temps. Lors de l'ajout d'un groupe, il est possible d'ajouter 500 groupes maximum au carnet d'adresses.

REMARQUE : Avant d'ajouter un groupe au carnet d'adresses, il est impératif d'ajouter d'abord les contacts qui seront inclus dans le groupe. Il est possible d'enregistrer dans un groupe 100 destinations en E-mail, 500 destinations en Fax et un total de 10 destinations en FTP et SMB.

Pour enregistrer un groupe, procéder comme suit.

- 1** Appuyer sur la touche **Menu Système**.
- 2** Appuyer sur [Modifier destination], [Enregistrer/Modifier] dans *Carnet d'adresses*, [Ajouter], [Groupe], puis [Suivant].
- 3** Pour spécifier le numéro de l'adresse, appuyer sur [Modifier] dans *Carnet d'adresses*.

- 4 À l'aide des touches numériques ou [+] / [-], entrer le numéro d'adresse (de 1 à 2500).

Pour affecter automatiquement un numéro d'adresse, entrer "0000".

REMARQUE : Le numéro d'adresse est un identificateur de groupe. Il est possible de sélectionner un numéro parmi 2,000 pour les contacts et 500 pour les groupes.

Si le numéro d'adresse saisi est déjà utilisé, un message d'erreur s'affiche lors de l'appui sur [Enregistrer] et l'enregistrement est impossible. Si le numéro d'adresse est "0000", l'adresse est enregistrée sous le numéro le plus faible disponible.

- 5 Appuyer sur [OK]. L'écran *Ajout de groupe* s'affiche.
- 6 Appuyer sur [Modifier] dans *Nom*.
- 7 Entrer le nom du groupe (32 caractères maximum) affiché dans le carnet d'adresses.

REMARQUE : Pour plus de détails sur la saisie de caractères, se reporter à la section *Méthode de saisie de caractères à la page Annexe-10*.

- 8 Appuyer sur [Membre].
- 9 Appuyer sur [Ajouter].
- 10 Sélectionner les destinations (contacts) à ajouter au groupe.

REMARQUE : Il est possible de trier ou de rechercher les destinations par nom ou par numéro d'adresse. Se reporter à la section *Spécification de la destination à la page 3-28* pour la liste d'adresses.

- 11 Appuyer sur [OK].
Pour ajouter d'autres destinations, recommencer les étapes 9 à 11.
- 12 Vérifier que la destination sélectionnée a été ajoutée au groupe et appuyer sur [Enregistrer]. Le groupe est ajouté au carnet d'adresses.

Modification d'une destination

Modifier/supprimer les destinations (contacts) ajoutées au carnet d'adresses.

Pour modifier une destination, procéder comme suit.

- 1 Appuyer sur la touche **Menu Système**.
- 2 Appuyer sur [Modifier destination], puis [Enregistrer/Modifier] dans *Carnet d'adresses*.
- 3 Sélectionner la destination ou le groupe à modifier.

REMARQUE : Il est possible de trier ou de rechercher les destinations par nom ou par numéro d'adresse. Se reporter à la section *Spécification de la destination à la page 3-28* pour la liste d'adresses.

- 4 Appuyer sur [Détails].

La méthode diffère selon les informations à modifier.

Modification d'un contact

- 1 Modifier le *Numéro d'adresse*, le *Nom* ainsi que le type et l'adresse de destination. Pour plus de détails, se reporter à la section *Ajout d'un contact à la page 8-52*.
- 2 Une fois que toutes les modifications sont terminées, appuyer sur [Enregistrer].
- 3 Appuyer sur [Oui] dans l'écran de confirmation de modification pour enregistrer la destination modifiée.

Modification d'un groupe

- 1 Modifier le *Numéro d'adresse* et le *Nom*. Pour plus de détails, se reporter à la section *Ajout d'un groupe à la page 8-54*.
- 2 Appuyer sur [Membre].
- 3 Pour supprimer une destination du groupe, la sélectionner et appuyer sur [Supprimer]. Appuyer sur [Oui] dans l'écran de confirmation de suppression.
- 4 Une fois que toutes les modifications sont terminées, appuyer sur [Enregistrer].
- 5 Appuyer sur [Oui] dans l'écran de confirmation de modification pour enregistrer le groupe modifié.

Suppression d'un contact ou d'un groupe

Exécuter les étapes 1 à 3, appuyer sur [Supprimer]. Appuyer sur [Oui] dans l'écran de confirmation de suppression. La suppression est effectuée.

Ajout d'une destination à l'aide d'une touche unique

Permet d'ajouter une destination (contact ou groupe). Il est possible d'enregistrer 1000 destinations maximum.

REMARQUE : Pour plus d'informations sur l'utilisation des touches uniques, se reporter à la section *Spécification de la destination à la page 3-28*.

Pour enregistrer une destination sur une touche unique, procéder comme suit.

- 1 Appuyer sur la touche **Menu Système**.
- 2 Appuyer sur [Modifier destination], puis [Enregistrer/Modifier] dans *Touche Unique*.
- 3 Sélectionner un numéro de touche unique (0001 à 1000) pour la destination. Appuyer sur la touche **Recherche rapide par n°** ou sur [N°] pour entrer directement un numéro de touche unique.

Sélectionner une touche unique ne comportant pas de destination.

- 4 Appuyer sur [Enregistrer/Modifier]. Le carnet d'adresses s'affiche.
- 5 Sélectionner une destination (contact ou groupe) à ajouter au numéro de touche unique.

Appuyer sur [Détails] pour afficher les informations détaillées de la destination sélectionnée.

REMARQUE : Il est possible de trier ou de rechercher les destinations par nom ou par numéro d'adresse. Se reporter à la section *Spécification de la destination à la page 3-28* pour la liste d'adresses.

- 6 Appuyer sur [OK]. La destination est ajoutée à la touche unique.

Modification d'une touche unique

Modifier/supprimer les destinations ajoutées à la touche unique.

Pour modifier une touche unique, procéder comme suit.

- 1 Appuyer sur la touche **Menu Système**.
- 2 Appuyer sur [Modifier destination], puis [Enregistrer/Modifier] dans *Touche unique*.
- 3 Sélectionner un numéro de touche unique (0001 à 1000) pour la destination. Appuyer sur la touche **Recherche rapide par n°** ou sur [N°] pour entrer directement un numéro de touche unique.

La méthode diffère selon les informations à modifier.

Modification des informations enregistrées

- 1 Appuyer sur [Enregistrer/Modifier].
- 2 Sélectionner une nouvelle destination (contact ou groupe). Appuyer sur [Détails] pour afficher les informations détaillées de la destination sélectionnée.

REMARQUE : Il est possible de trier ou de rechercher les destinations par nom ou par numéro d'adresse. Se reporter à la section *Spécification de la destination* à la page 3-28 pour la liste d'adresses.

- 3 Appuyer sur [OK].
- 4 Appuyer sur [Oui] dans l'écran pour ajouter la destination à la touche unique.

Suppression des informations enregistrées

- 1 Appuyer sur [Supprimer].
- 2 Appuyer sur [Oui] dans l'écran pour confirmer la suppression des informations enregistrées sur la touche unique.

Paramètres de tri

Sélectionner le paramètre de tri par défaut pour les adresses du carnet d'adresses.

Le tableau ci-après répertorie les options disponibles.

Élément	Détails
N°	Affiche la liste des destinataires dans l'ordre du numéro d'enregistrement.
Nom	Affiche la liste des destinataires dans l'ordre du nom d'enregistrement.

Pour configurer les paramètres de tri, procéder comme suit.

- 1 Appuyer sur la touche **Menu Système**.
- 2 Appuyer sur [Modifier destination], [Suivant] dans *Carnet d'adr. par défaut*, puis [Modifier] dans *Tri*.
- 3 Sélectionner [N°] ou [Nom].
- 4 Appuyer sur [OK].

Paramètres de limitation

Cette procédure peut être utilisée pour filtrer (réduire) les types de destination affichés lorsque le carnet d'adresses est affiché.

Le tableau ci-après répertorie les options disponibles.

Élément	Détails
Désactivé	Affiche tous les types de destination dans la liste de destinations.
E-mail	Affiche uniquement les destinations <i>e-mail</i> .
Dossier	Affiche uniquement les destinations dossier (SMB ou FTP).
FAX	Affiche les destinations FAX.
i-FAX	Affiche les destinations i-FAX.
Groupe	Affiche uniquement les groupes.

Pour configurer la limitation, procéder comme suit.

- 1 Appuyer sur la touche **Menu Système**.
- 2 Appuyer sur [Modifier destination], [Suivant] dans *Carnet d'adr. par défaut*, puis [Modifier] dans *Limitation*.
- 3 Sélectionner le type de filtre de destination.
- 4 Appuyer sur [OK].

Configuration de l'explorateur Internet

Cette procédure configure l'application de l'explorateur Internet. Il est possible de spécifier les paramètres suivants de l'explorateur Internet.

- Paramètre de l'explorateur Internet
- Préférences de l'explorateur
- Paramètres du proxy

Paramètre de l'explorateur Internet

Cette option permet de spécifier si l'explorateur Internet est utilisé ou non.

Pour configurer le paramètre de l'explorateur Internet, procéder comme suit.

- 1 Appuyer sur la touche **Menu Système**.
- 2 Appuyer sur [✓], puis sur [Internet].

REMARQUE : Si l'administration des connexions d'utilisateurs est inactive, l'écran d'authentification utilisateur s'affiche. Entrer une ID d'utilisateur et un mot de passe, puis appuyer sur [Connexion]. Il est nécessaire de se connecter à l'aide des droits administrateur. Se reporter à la section *Ajout d'un utilisateur à la page 11-5* pour obtenir le nom d'utilisateur et le mot de passe par défaut pour la connexion.

- 3 Appuyer sur [Modifier] dans *Explorateur Internet*.
- 4 Sélectionner [Activé] ou [Désactivé].
- 5 Appuyer sur [OK].

Préférences de l'explorateur

Cette option spécifie les préférences de l'explorateur Internet comme le paramètre de page d'accueil et la façon dont sont affichées les pages.

REMARQUE : Si *Désactivé* est sélectionné pour *Paramètre de l'explorateur Internet (page 8-59)*, cette option ne s'affiche pas.

Pour configurer les préférences de l'explorateur Internet, procéder comme suit.

- 1 Appuyer sur la touche **Menu Système**.
- 2 Appuyer sur [✓], puis sur [Internet].

REMARQUE : Si l'administration des connexions d'utilisateurs est inactive, l'écran d'authentification utilisateur s'affiche. Entrer une ID d'utilisateur et un mot de passe, puis appuyer sur [Connexion]. Il est nécessaire de se connecter à l'aide des droits administrateur. Se reporter à la section *Ajout d'un utilisateur à la page 11-5* pour obtenir le nom d'utilisateur et le mot de passe par défaut pour la connexion.

- 3 Appuyer sur [Suivant] dans *Environnement explorateur*.

- 4 Pour définir la page d'accueil, appuyer sur [Modifier] dans *Page d'accueil*, appuyer sur [URL], entrer l'adresse et appuyer sur [OK]. Appuyer à nouveau sur [OK].

REMARQUE : Pour plus de détails sur la saisie de caractères, se reporter à la section *Méthode de saisie de caractères à la page Annexe-10*.

- 5 Pour définir la taille du texte, appuyer sur [Modifier] dans *Taille du texte*, sélectionner [Grande], [Moyenne] ou [Petite] et appuyer sur [OK].
- 6 Pour définir le mode d'affichage, appuyer sur [Modifier] dans *Mode d'affichage*, sélectionner [Normal], [Rendu adapté à la taille] ou [Rendu intelligent] et appuyer sur [OK].
- 7 Pour spécifier les paramètres d'acceptation des cookies, appuyer sur [Modifier] dans *Cookie*, sélectionner [Accepter tout], [Refuser tout] ou [Invite avant l'acceptation] et appuyer sur [OK].

Paramètres du proxy

Pour configurer les paramètres du proxy, procéder comme suit.

- 1 Appuyer sur la touche **Menu Système**.
- 2 Appuyer sur [√], puis sur [Internet].

REMARQUE : Si l'administration des connexions d'utilisateurs est inactive, l'écran d'authentification utilisateur s'affiche. Entrer une ID d'utilisateur et un mot de passe, puis appuyer sur [Connexion]. Il est nécessaire de se connecter à l'aide des droits administrateur. Se reporter à la section *Ajout d'un utilisateur à la page 11-5* pour obtenir le nom d'utilisateur et le mot de passe par défaut pour la connexion.

- 3 Appuyer sur [Modifier], dans *Proxy*, puis sur [Activé].

◆ Pour configurer un serveur proxy (HTTP)

- 1 Appuyer sur [Clavier] dans *Serveur proxy (HTTP)*, entrer l'adresse du proxy, puis appuyer sur [OK].
- 2 Appuyer sur [TouchesN°] et entrer le numéro de port.

◆ Pour configurer un serveur proxy (HTTPS)

- 1 Appuyer sur [Clavier] dans *Serveur proxy (HTTPS)*, entrer l'adresse du proxy, puis appuyer sur [OK].
- 2 Appuyer sur [TouchesN°] et entrer le numéro de port.

◆ Pour configurer les domaines qui n'utilisent pas de proxy

- 1 Appuyer sur [Clavier] dans *N'utilisez pas proxy pour les domaines suivants*, entrer le nom du domaine, puis appuyer sur [OK].

REMARQUE : Pour plus de détails sur la saisie de caractères, se reporter à la section *Méthode de saisie de caractères à la page Annexe-10*.

- 4 Appuyer sur [OK].

Applications

Il est possible d'installer et d'utiliser des applications permettant de rendre plus efficace l'utilisation quotidienne de la machine.

Installation des applications

Il est possible d'installer de nouvelles applications.

Pour installer une application, procéder comme suit.

- 1 Brancher la mémoire USB contenant l'application à installer dans le logement de mémoire USB (A1).

REMARQUE : Si *La mémoire amovible est reconnue. Affichage des fichiers.* s'affiche, appuyer sur [Non].

- 2 Appuyer sur la touche **Menu Système**.
- 3 Appuyer sur [✓], puis sur [Application].

REMARQUE : Si l'administration des connexions d'utilisateurs est inactive, l'écran d'authentification utilisateur s'affiche. Entrer un ID d'utilisateur et un mot de passe, puis appuyer sur [Connexion]. Il est nécessaire de se connecter à l'aide des droits administrateur. Se reporter à la section *Ajout d'un utilisateur à la page 11-5* pour obtenir le nom d'utilisateur et le mot de passe par défaut pour la connexion.

- 4 Appuyer sur [Ajouter].
- 5 Sélectionner l'application à installer et appuyer sur [Installer].
Pour afficher les détails de l'application sélectionnée, appuyer sur [Détails].
- 6 Lorsque l'écran de confirmation s'affiche, appuyer sur [Oui].
L'installation de l'application commence. Selon l'application, l'installation peut prendre un certain temps.
Une fois l'installation terminée, l'écran initial s'affiche à nouveau.
- 7 Pour installer une autre application, répéter les étapes 5 à 6.
- 8 Pour retirer la mémoire USB, appuyer sur [Retirer mémoire] et attendre l'affichage du message *Retrait mémoire amovible sans risque*. Retirer ensuite la mémoire USB.

Activation/Désactivation d'application

Pour utiliser une application, régler l'application sur *Activer*.

Pour commencer à utiliser une application, procéder comme suit.

- 1 Appuyer sur la touche **Menu Système**.
- 2 Appuyer sur [✓], puis sur [Application].

REMARQUE : Si l'administration des connexions d'utilisateurs est inactive, l'écran d'authentification utilisateur s'affiche. Entrer une ID d'utilisateur et un mot de passe, puis appuyer sur [Connexion]. Il est nécessaire de se connecter à l'aide des droits administrateur. Se reporter à la section *Ajout d'un utilisateur à la page 11-5* pour obtenir le nom d'utilisateur et le mot de passe par défaut pour la connexion.

- 3 Sélectionner l'application souhaitée et appuyer sur [Activer].
Pour afficher les détails de l'application sélectionnée, appuyer sur [Détails].

REMARQUE : Pour quitter une application, appuyer sur [Désactiver].

- 4 Entrer la clé de licence et appuyer sur [Officiel].
Certaines applications n'ont pas besoin de la saisie d'une clé de licence. Si l'écran de saisie de la clé de licence ne s'affiche pas, passer à l'étape 5.

Pour utiliser l'application en période d'essai, appuyer sur [Essai] sans saisir de clé de licence.

- 5 Lorsque l'écran de confirmation s'affiche, appuyer sur [Oui].

IMPORTANT : Si la date ou l'heure sont modifiées pendant l'utilisation d'une application, cette dernière ne pourra plus être utilisée.

Lancement des applications

Il est possible de lancement n'importe quelle application pour laquelle l'option *Activer* est réglée.

Pour lancer une application, procéder comme suit.

- 1 Appuyer sur la touche **Application**.
Une liste des applications disponibles s'affiche sur l'écran tactile.
- 2 Appuyer sur la touche correspondant à l'application à lancer.
L'application démarre.
- 3 Pour quitter l'application, appuyer sur [X].
- 4 Lorsque l'écran de confirmation de sortie d'application s'affiche, appuyer sur [Oui].

REMARQUE : La procédure de sortie de certaines applications peut être différente.

Suppression d'applications

Pour supprimer une application installée, procéder comme suit.

IMPORTANT : Quitter toujours l'application à supprimer avant de supprimer l'application. (Se reporter à la section *Activation/Désactivation d'application* à la page 8-62.)

- 1 Appuyer sur la touche **Menu Système**.
- 2 Appuyer sur [✓], puis sur [Application].

REMARQUE : Si l'administration des connexions d'utilisateurs est inactive, l'écran d'authentification utilisateur s'affiche. Entrer une ID d'utilisateur et un mot de passe, puis appuyer sur [Connexion]. Il est nécessaire de se connecter à l'aide des droits administrateur. Se reporter à la section *Ajout d'un utilisateur* à la page 11-5 pour obtenir le nom d'utilisateur et le mot de passe par défaut pour la connexion.

- 3 Sélectionner l'application à supprimer et appuyer sur [Supprimer].
Pour afficher les détails de l'application sélectionnée, appuyer sur [Détails].
- 4 Lorsque l'écran de confirmation s'affiche, appuyer sur [Oui]. L'application est supprimée.

Initialisation du système

Cette fonction permet d'initialiser le disque dur installé sur la machine afin de restaurer le mode par défaut.

ATTENTION : L'initialisation système efface les boîtes personnalisées, les données stockées dans la Boîte de document, les adresses du carnet d'adresses, les propriétés utilisateur, les informations de comptes et les paramètres.

REMARQUE : Cette option n'est pas affichée lorsque le Kit de sécurité des données en option est installé. Se reporter au *Date Security Kit (E) Operation Guide sur le CD-ROM fourni* pour les fonctions ajoutées lorsque le Kit de sécurité des données est installé et les procédures correspondantes.

L'utilisation de KM-NET VIEWER permet de sauvegarder les adresses dans le carnet d'adresses.

- 1 Appuyer sur la touche **Menu Système**.
- 2 Appuyer sur [✓], [Réglage/Maintenance], puis sur [Exécuter] dans *Initialisation système*.
- 3 Si l'administration des connexions d'utilisateurs est inactive, l'écran d'authentification utilisateur s'affiche. Entrer une ID d'utilisateur et un mot de passe, puis appuyer sur [Connexion]. Il est nécessaire de se connecter à l'aide des droits administrateur. Se reporter à la section *Ajout d'un utilisateur à la page 11-5* pour obtenir le nom d'utilisateur et le mot de passe par défaut pour la connexion.
- 4 Lorsque l'écran de confirmation s'affiche, appuyer sur [Oui].

L'initialisation démarre.

IMPORTANT : Le message *Formatage... Ne mettez pas hors tension le système* s'affiche pendant l'initialisation. Attendre la fin de l'initialisation.

- 5 À la fin de l'initialisation, le message *Tâche terminée. Mettez l'appareil hors tension puis sous tension* s'affiche. Mettre la machine hors tension.

Redémarrage du système

Cette fonction permet de redémarrer le processeur sans mettre la machine hors tension. Elle permet de résoudre les problèmes d'instabilité. (Comme un redémarrage ordinateur.)

Pour redémarrer le système, procéder comme suit.

- 1 Appuyer sur la touche **Menu Système**.
- 2 Appuyer sur [Système] et [Exécuter] dans *Redémarrer*.

REMARQUE : Si l'administration des connexions d'utilisateurs est inactive, l'écran d'authentification utilisateur s'affiche. Entrer un nom d'utilisateur et un mot de passe, puis appuyer sur [Connexion]. Il est nécessaire de se connecter à l'aide des droits administrateur. Se reporter à la section *Ajout d'un utilisateur à la page 11-5* pour obtenir le nom d'utilisateur et le mot de passe par défaut pour la connexion.

- 3 Lorsque l'écran de confirmation s'affiche, appuyer sur [Oui]. Le système est redémarré.

Paramètres réseau

Les paramètres réseau suivants sont disponibles.

- Vérification du nom d'hôte ...8-65
- Configuration TCP/IP (IPv4) ...8-65
- Configuration TCP/IP (IPv6) ...8-65
- Détails du protocole ...8-67
- Configuration NetWare ...8-68
- Configuration AppleTalk ...8-69
- Configuration de la numérisation WSD ...8-69
- Configuration de l'impression WSD ...8-69
- Protocole sécurisé ...8-70
- Configuration IPSec ...8-72
- Configuration d'interface LAN ...8-72

Vérification du nom d'hôte

Vérifier le nom d'hôte de la machine. Procéder comme suit.

- 1 Appuyer sur la touche **Menu Système**.
- 2 Appuyer sur [Suivant] dans *Enregistrement*. Vérifier le nom d'hôte affiché sous *Nom d'hôte*.

Configuration TCP/IP (IPv4)

Cette fonction permet de configurer TCP/IP pour une connexion au réseau Windows.

Se reporter à la section *Configuration TCP/IP (IPv4) (par saisie d'adresses IP)* à la page 2-14 pour les procédures.

Configuration TCP/IP (IPv6)

Cette fonction permet de configurer TCP/IP (IPv6) pour une connexion au réseau. Les paramètres par défaut sont : Protocole TCP/IP *Actif*, TCP/IP (IPv6) *Inactif*. Procéder comme suit.

- 1 Appuyer sur la touche **Menu Système**.
- 2 Appuyer sur [Système], [Suivant] dans *Réseau*, puis [Suivant] dans *Configuration TCP/IP*.
- 3 Appuyer sur [Modifier] dans *TCP/IP*.
- 4 Appuyer sur [Activé], puis sur [OK].
- 5 Appuyer sur [Suivant] dans *IPv6*.
- 6 Appuyer sur [Modifier] dans *IPv6*.
- 7 Appuyer sur [Activé]. *Adresse IP (lien local)* s'affiche.
- 8 Appuyer sur [OK].
- 9 Après la modification des paramètres, redémarrer le système ou mettre la machine hors tension, puis à nouveau sous tension.

Pour obtenir des informations détaillées sur le redémarrage du système, se reporter à la section *Redémarrage du système* à la page 8-64.

Réglage manuel (IPv6)

Spécifier manuellement l'adresse IP, la longueur du préfixe et l'adresse de passerelle pour TCP/IP (IPv6). Le réglage manuel est disponible lorsque [Activé] est sélectionné pour TCP/IP (IPv6). Procéder comme suit.

- 1 Appuyer sur la touche **Menu Système**.
- 2 Appuyer sur [Système], [Suivant] dans *Réseau*, puis [Suivant] dans *Configuration TCP/IP*.
- 3 Appuyer sur [Suivant] dans *IPv6*.
- 4 Appuyer sur [Suivant] dans *Réglages manuels*.
- 5 Appuyer sur [Adresse IP (Manuelle)] pour saisir l'adresse IP. Le format de l'adresse IPv6 est une séquence de numéros (128 bit au total) séparés par deux points, par ex. 2001:db8:3c4d:15::1a2c:1a1f.
- 6 Appuyer sur [OK].

Appuyer sur [TouchesN°] dans Longu. préfixe (0 - 128) pour saisir la longueur du préfixe à l'aide des touches numériques.

- 7 Appuyer sur [Passerelle par défaut] pour saisir la passerelle par défaut.
- 8 Vérifier que toutes les saisies sont correctes et appuyer sur [OK].
- 9 Après la modification des paramètres, redémarrer le système ou mettre la machine hors tension, puis à nouveau sous tension.

Pour obtenir des informations détaillées sur le redémarrage du système, se reporter à la section *Redémarrage du système à la page 8-64*.

Paramètres RA (Stateless)

Sélectionner l'utilisation ou non de RA (Stateless). Les réglages RA (Stateless) sont disponibles lorsque [Activé] est sélectionné pour *TCP/IP (IPv6)*. Le réglage par défaut est *Activé*. Procéder comme suit.

- 1 Appuyer sur la touche **Menu Système**.
- 2 Appuyer sur [Système], [Suivant] dans *Réseau*, puis [Suivant] dans *Configuration TCP/IP*.
- 3 Appuyer sur [Suivant] dans *IPv6*.
- 4 Appuyer sur [Modifier] dans *RA(Stateless)*.
- 5 Sélectionner [Activé] ou [Désactivé] dans *RA (Stateless)*. Lorsque [Activé] est sélectionné, *Adresse IP 1 à 5 (Stateless)* s'affiche.
- 6 Appuyer sur [OK].
- 7 Après la modification des paramètres, redémarrer le système ou mettre la machine hors tension, puis à nouveau sous tension.

Pour obtenir des informations détaillées sur le redémarrage du système, se reporter à la section *Redémarrage du système à la page 8-64*.

Paramètres DHCP (IPv6)

Sélectionner l'utilisation ou non du serveur DHCP (IPv6). Les réglages DHCP (IPv6) sont disponibles lorsque [Activé] est sélectionné pour TCP/IP (IPv6). Le réglage par défaut est *Activé*. Procéder comme suit.

- 1 Appuyer sur la touche **Menu Système**.
- 2 Appuyer sur [Système], [Suivant] dans *Réseau*, puis [Suivant] dans *Configuration TCP/IP*.
- 3 Appuyer sur [Suivant] dans *IPv6*.
- 4 Appuyer sur [Modifier] dans *DHCP*.
- 5 Sélectionner [Activé] ou [Désactivé] dans *DHCP*. Lorsque [Activé] est sélectionné, *Adresse IP (Stateful)* s'affiche.
- 6 Appuyer sur [OK].
- 7 Après la modification des paramètres, redémarrer le système ou mettre la machine hors tension, puis à nouveau sous tension.

Pour obtenir des informations détaillées sur le redémarrage du système, se reporter à la section *Redémarrage du système à la page 8-64*.

Détails du protocole

Le tableau ci-après répertorie les paramètres de fonction liés au réseau. Les fonctions liées au réseau sont disponibles lorsque *TCP/IP* est réglé sur *Activé*.

Élément	Description	Paramètre par défaut	Redémarrage du système*
NetBEUI	Sélectionner la réception ou non des documents en utilisant NetBEUI.	<i>Activé</i>	Y
LPD	Sélectionner la réception ou non des documents en utilisant le protocole réseau LDP.	<i>Activé</i>	Y
SMTP (transmis. e-mail)	Sélectionner l'envoi d' <i>e-mail</i> ou non avec SMTP.	<i>Désactivé</i>	N
POP3 (réception e-mail)	Sélectionner la réception d' <i>e-mail</i> ou non avec POP3.	<i>Désactivé</i>	N
Client FTP (transmission)	Sélectionner l'envoi ou non des documents en utilisant FTP. Si [Activé] est sélectionné, définir le numéro de port FTP. Utiliser le port FTP par défaut 21.	<i>Activé</i> Port : 21	Y
Serveur FTP (Réception)	Sélectionner la réception ou non des documents en utilisant FTP.	<i>Activé</i>	Y
Client SMB (transmission)	Sélectionner l'envoi ou non des documents en utilisant SMB. Si [Activé] est sélectionné, définir le numéro de port SMB par défaut. Utiliser le port SMB par défaut 139. Pour Windows Vista, utiliser le port 445.	<i>Activé</i> Port : 139	N
i-FAX	Sélectionner l'utilisation ou non de l'i-FAX.	<i>Activé</i>	N
LDAP	Sélectionner l'utilisation ou non de LDAP.	<i>Désactivé</i>	N

Élément	Description	Paramètre par défaut	Redémarrage du système*
SNMP	Sélectionner la communication ou non avec SNMP.	Activé	Y
SNMPv3	Sélectionner la communication ou non avec SNMPv3.	Désactivé	Y
HTTP	Sélectionner la communication ou non avec HTTP.	Activé	Y
HTTPS	Sélectionner la communication ou non avec HTTPS. SSL doit être réglé sur [Activé] dans Paramétrage SSL à la page 8-70.	Activé	Y
IPP	Sélectionner la communication ou non avec IPP. Si [Activé] est sélectionné, définir le numéro de port IPP par défaut. Utiliser le port IPP par défaut 631.	Désactivé Port : 631	Y
IPP sur SSL	Sélectionner l'utilisation ou non de IPP sur SSL. SSL doit être réglé sur [Activé] dans Paramétrage SSL à la page 8-70.	Désactivé	Y
Port Raw	Sélectionner la réception ou non des documents en utilisant le port Raw.	Activé	Y

- * **Y** : la machine doit être redémarrée lorsque le paramètre est modifié.
N : la machine n'a pas besoin d'être redémarrée lorsque le paramètre est modifié.

Procéder comme suit.

La procédure suivante est un exemple de configuration des paramètres SMTP (transmis. e-mail).

- 1 Appuyer sur la touche **Menu Système**.
- 2 Appuyer sur [Système], [Suivant] dans *Réseau*, pour afficher l'écran des paramètres réseau.
- 3 Afficher l'élément à configurer et appuyer sur [Modifier].

Dans cet exemple, appuyer sur [Modifier] dans *SMTP (transmis. e-mail)*.

- 4 Sélectionner [Activé] ou [Désactivé].
- 5 Appuyer sur [OK].
- 6 Après la modification des paramètres, redémarrer le système ou mettre la machine hors tension, puis à nouveau sous tension.

Pour obtenir des informations détaillées sur le redémarrage du système, se reporter à la section *Redémarrage du système à la page 8-64*.

Configuration NetWare

Cette fonction permet de sélectionner la connexion réseau NetWare. Sélectionner ensuite les types de trame du réseau NetWare, Auto, Ethernet-II, 802.3, 802.2, ou SNAP. Le réglage par défaut est *Activé*, type de trame : *Auto*.

Procéder comme suit.

- 1 Appuyer sur la touche **Menu Système**.
- 2 Appuyer sur [Système], [Suivant] dans *Réseau*, puis sur [Modifier] dans *NetWare*.
- 3 Appuyer sur [Activé].
- 4 Appuyer sur la touche correspondant au type de trame désiré.
- 5 Appuyer sur [OK].
- 6 Après la modification des paramètres, redémarrer le système ou mettre la machine hors tension, puis à nouveau sous tension.

Pour obtenir des informations détaillées sur le redémarrage du système, se reporter à la section *Redémarrage du système à la page 8-64*.

Configuration AppleTalk

Cette fonction permet de sélectionner la connexion réseau AppleTalk.

Se reporter à la section *Configuration AppleTalk à la page 2-17* pour les procédures.

Configuration de la numérisation WSD

Sélectionner l'utilisation ou non de la numérisation WSD. Le réglage par défaut est *Activé*. Procéder comme suit.

- 1 Appuyer sur la touche **Menu Système**.
- 2 Appuyer sur [Système], [Suivant] dans *Réseau*, puis sur [Modifier] dans *Numérisation WSD*.
- 3 Sélectionner [Activé] ou [Désactivé].
- 4 Appuyer sur [OK].
- 5 Après la modification des paramètres, redémarrer le système ou mettre la machine hors tension, puis à nouveau sous tension.

Pour obtenir des informations détaillées sur le redémarrage du système, se reporter à la section *Redémarrage du système à la page 8-64*.

Configuration de l'impression WSD

Sélectionner l'utilisation ou non de l'impression WSD. Le réglage par défaut est *Activé*. Procéder comme suit.

- 1 Appuyer sur la touche **Menu Système**.
- 2 Appuyer sur [Système], [Suivant] dans *Réseau*, puis sur [Modifier] dans *Impression WSD*.
- 3 Sélectionner [Activé] ou [Désactivé].
- 4 Appuyer sur [OK].
- 5 Après la modification des paramètres, redémarrer le système ou mettre la machine hors tension, puis à nouveau sous tension.

Pour obtenir des informations détaillées sur le redémarrage du système, se reporter à la section *Redémarrage du système à la page 8-64*.

Protocole sécurisé

Crypter les communication entre l'ordinateur est la machine à l'aide du cryptage SSL. Après la modification des paramètres, redémarrer le système ou mettre la machine hors tension, puis à nouveau sous tension. Pour obtenir des informations détaillées sur le redémarrage du système, se reporter à la section *Redémarrage du système à la page 8-64*.

Les paramètres du protocole sécurisé réseau suivants sont disponibles.

- Paramétrage SSL ...8-70
- Configuration de sécurité IPP ...8-70
- Configuration de sécurité HTTP ...8-71
- Configuration de sécurité LDAP ...8-71

Paramétrage SSL

Sélectionner l'utilisation ou non de SSL. Le réglage par défaut est *Activé*. Procéder comme suit.

- 1 Appuyer sur la touche **Menu Système**.
- 2 Appuyer sur [Système], [Suivant] dans *Réseau*, [Suivant] dans *Protocole sécur.*, puis [Suivant] dans *SSL*.
- 3 Sélectionner [Activé] ou [Désactivé].
- 4 Appuyer sur [OK].
- 5 Après la modification des paramètres, redémarrer le système ou mettre la machine hors tension, puis à nouveau sous tension.

Pour obtenir des informations détaillées sur le redémarrage du système, se reporter à la section *Redémarrage du système à la page 8-64*.

Configuration de sécurité IPP

Sélectionner le niveau de sécurité IPP. Ce paramètre est disponible lorsque *SSL* est réglé sur *Activé*. Le réglage par défaut est *IPP sur SSL uniquement*.

REMARQUE : IPP doit être réglé sur [Activé] dans *Détails du protocole à la page 8-67*.

Procéder comme suit.

- 1 Appuyer sur la touche **Menu Système**.
- 2 Appuyer sur [Système], [Suivant] dans *Réseau*, [Suivant] dans *Protocole sécur.*, puis [Modifier] dans *Sécurité IPP*.
- 3 Appuyer sur [IPP sur SSL uniquement] ou [IPP ou IPP sur SSL].
- 4 Appuyer sur [OK].
- 5 Après la modification des paramètres, redémarrer le système ou mettre la machine hors tension, puis à nouveau sous tension.

Pour obtenir des informations détaillées sur le redémarrage du système, se reporter à la section *Redémarrage du système à la page 8-64*.

Configuration de sécurité HTTP

Sélectionner le niveau de sécurité HTTP. Ce paramètre est disponible lorsque *SSL* est réglé sur *Activé*. Le réglage par défaut est *HTTPS uniquement*.

REMARQUE : HTTP doit être réglé sur [Activé] dans *Détails du protocole* à la page 8-67.

Procéder comme suit.

- 1 Appuyer sur la touche **Menu Système**.
- 2 Appuyer sur [Système], [Suivant] dans *Réseau*, [Suivant] dans *Protocole sécur.*, puis [Modifier] dans *Sécurité HTTPS*.
- 3 Sélectionner [HTTP ou HTTPS] ou [HTTPS uniquement].
- 4 Appuyer sur [OK].
- 5 Après la modification des paramètres, redémarrer le système ou mettre la machine hors tension, puis à nouveau sous tension.

Pour obtenir des informations détaillées sur le redémarrage du système, se reporter à la section *Redémarrage du système* à la page 8-64.

Configuration de sécurité LDAP

Sélectionner le type de cryptage en fonction du type de sécurité utilisé par le serveur LDAP. Ce paramètre est disponible lorsque *SSL* est réglé sur *Activé*. Le réglage par défaut est *Désactivé*.

REMARQUE : LDAP doit être réglé sur [Activé] dans *Détails du protocole* à la page 8-67.

Le tableau ci-après répertorie les options disponibles.

Élément	Description
Désactivé	Ne pas utiliser la sécurité employée par le serveur LDAP.
LDAP sur SSL	Utiliser le mode implicite pour la communication des données. Le serveur fournit des services en utilisant le port LDAP sur SSL (636). Le cryptage est appliqué à toute communication de données utilisant ce port.
LDAPv3/TLS	Utiliser le mode explicite pour la communication des données. Sélectionner cette option si le serveur prend en charge la commande départ TLS. Ceci utiliser le même port (389) que LDAP.

Procéder comme suit.

- 1 Appuyer sur la touche **Menu Système**.
- 2 Appuyer sur [Système], [Suivant] dans *Réseau*, [Suivant] dans *Protocole sécur.*, puis [Modifier] dans *Sécurité LDAP*.
- 3 Appuyer sur [Désactivé], [LDAP sur SSL] ou [LDAPv3/TLS].
- 4 Appuyer sur [OK].

- 5 Après la modification des paramètres, redémarrer le système ou mettre la machine hors tension, puis à nouveau sous tension.

Pour obtenir des informations détaillées sur le redémarrage du système, se reporter à la section *Redémarrage du système à la page 8-64*.

Configuration IPSec

Configuration d'IPSec. Le réglage par défaut est *Désactivé*. Procéder comme suit.

- 1 Appuyer sur la touche **Menu Système**.
- 2 Appuyer sur [Système], [Suivant] dans *Réseau*, puis [Modifier] dans *IPSec*.

REMARQUE : Si l'administration des connexions d'utilisateurs est inactive, l'écran d'authentification utilisateur s'affiche. Entrer une ID d'utilisateur et un mot de passe, puis appuyer sur [Connexion]. Il est nécessaire de se connecter à l'aide des droits administrateur. Se reporter à la section *Ajout d'un utilisateur à la page 11-5* pour obtenir le nom d'utilisateur et le mot de passe par défaut pour la connexion.

- 3 Appuyer sur [Activé].
- 4 Appuyer sur [OK].
- 5 Après la modification des paramètres, redémarrer le système ou mettre la machine hors tension, puis à nouveau sous tension.

Pour obtenir des informations détaillées sur le redémarrage du système, se reporter à la section *Redémarrage du système à la page 8-64*.

Configuration d'interface LAN

Spécifier les paramètres de l'interface LAN à utiliser. Le réglage par défaut est *Auto*. Procéder comme suit.

- 1 Appuyer sur la touche **Menu Système**.
- 2 Appuyer sur [Système], [Suivant] dans *Réseau*, puis sur [Modifier] dans *Interface LAN*.
- 3 Sélectionner l'interface LAN [Auto], [10BASE-T Half], [10BASE-T Full], [100BASE-TX Half] ou [100BASE-TX Full].
- 4 Appuyer sur [OK].
- 5 Après la modification des paramètres, redémarrer le système ou mettre la machine hors tension, puis à nouveau sous tension.

Pour obtenir des informations détaillées sur le redémarrage du système, se reporter à la section *Redémarrage du système à la page 8-64*.

Configuration du blocage de l'interface

Cette option vous permet de protéger cette machine en bloquant l'interface avec les périphériques externes comme les hôtes USB ou les interfaces en option.

Les paramètres de blocage d'interface suivants sont disponibles :

- Hôte USB (paramètre du logement mémoire USB)
- Périphérique USB (paramètre de l'interface USB)
- Interface en option (paramètre de la carte d'interface en option)

Hôte USB (paramètre du logement mémoire USB)

Cette option bloque et protège le logement mémoire USB (A1) ou le port USB (A2) (hôte USB). Le réglage par défaut est *Déverrouiller*.

Pour configurer le paramètre de l'hôte USB, procéder comme suit.

- 1 Appuyer sur la touche **Menu Système**.
- 2 Appuyer sur [Système], [Suivant] dans *Config. bloc d'interface*, puis sur [Modifier] dans *Hôte USB*.

REMARQUE : Si l'administration des connexions d'utilisateurs est inactive, l'écran d'authentification utilisateur s'affiche. Entrer une ID d'utilisateur et un mot de passe, puis appuyer sur [Connexion]. Il est nécessaire de se connecter à l'aide des droits administrateur. Se reporter à la section *Ajout d'un utilisateur à la page 11-5* pour obtenir le nom d'utilisateur et le mot de passe par défaut pour la connexion.

- 3 Appuyer sur [Verrouiller].
- 4 Appuyer sur [OK].

Périphérique USB (paramètre de l'interface USB)

Cette option verrouille et protège le connecteur d'interface USB (B1) (périphérique USB). Le réglage par défaut est *Déverrouiller*.

Pour configurer le paramètre du périphérique USB, procéder comme suit.

- 1 Appuyer sur la touche **Menu Système**.
- 2 Appuyer sur [Système], [Suivant] dans *Config. bloc d'interface*, puis sur [Modifier] dans *Périphérique USB*.
- 3 Appuyer sur [Verrouiller].
- 4 Appuyer sur [OK].

Interface en option (paramètre de la carte d'interface en option)

Cette option verrouille et protège les logements d'interface en option (OPT1 ou OPT2). Le réglage par défaut est *Déverrouiller*.

Pour configurer le paramètre d'interface en option, procéder comme suit.

- 1 Appuyer sur la touche **Menu Système**.
- 2 Appuyer sur [Système], [Suivant] dans *Config. bloc d'interface*, puis sur [Modifier] dans *Interface optionnelle 1 ou Interface optionnelle 2*.
- 3 Appuyer sur [Verrouiller].
- 4 Appuyer sur [OK].

Niveau de sécurité (paramètres du niveau de sécurité)

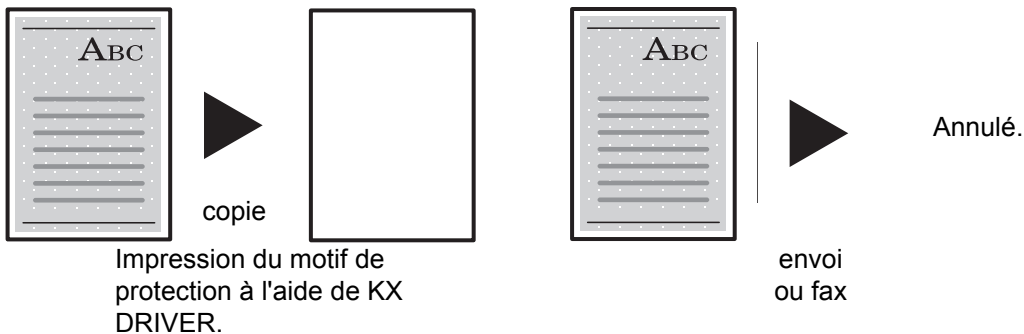
Le paramètre de niveau de sécurité est une option de menu principalement utilisée par le personnel de service pour le travail de maintenance. Les clients n'ont pas besoin d'utiliser ce menu.

Configuration de la protection du document

Lorsque le kit de protection de document imprimé est installé, la machine empêche la copie et/ou la transmission sans autorisation des documents contenant des informations confidentielles ou personnelles importantes.

Utiliser le Filigrane de sécurité dans Avancé de KX DRIVER pour inclure le motif de protection dans un document. Pour plus de détails, se reporter au *Printer Driver User Guide*.

Nous suggérons de vérifier comment la machine exécute cette fonction dans votre environnement.



Utilisation de la machine après la détection du motif de protection des documents

Élément	Description
Utilisation normale	Affiche le message indiquant que la machine a détecté le motif de protection des documents et interrompt la numérisation des documents restants.
Fonctions de copie	Imprime les documents vierges depuis la position où la machine a détecté le motif de protection des documents.
Fonctions Boîte de document	Ne mémorise pas les documents sur le disque dur
Fonctions d'envoi	Annule le travail.*
Fonctions de fax	N'envoie pas les documents.

* Envoi les documents qui ont été numérisés avant la détection du motif de protection des documents si Séparation des fichiers a été sélectionné. Dans le cas contraire, tous les documents ne seront pas envoyés.

Limitations :

- La vitesse de numérisation sera limitée à la vitesse de numérisation d'une image de 600 dpi. (la vitesse d'impression n'est pas limitée)
- La transmission de fax sera limitée à la transmission mémoire.

Remarque :

- Le kit de protection de document imprimé peut ne pas empêcher complètement les fuites d'informations. Nous ne garantissons aucune perte liée à l'utilisation de cette fonction ou lors d'un dysfonctionnement de cette fonction.
 - Le motif de protection imprimé sur papier couleur ou sur papier décoré avec un motif spécial peut ne pas être détecté.
 - Nous ne garantissons pas l'intégrité de la détection. En cas de dysfonctionnement, contacter le technicien de maintenance.
-

Pour configurer l'option de protection de document, procéder comme suit.

- 1 Appuyer sur la touche **Menu Système**.
 - 2 Appuyer sur [Système], puis sur [Suivant] dans *Fonction facultative*.
-

REMARQUE : Si l'administration des connexions d'utilisateurs est inactive, l'écran d'authentification utilisateur s'affiche. Entrer une ID d'utilisateur et un mot de passe, puis appuyer sur [Connexion]. Il est nécessaire de se connecter à l'aide des droits administrateur. Se reporter à la section *Ajout d'un utilisateur à la page 11-5* pour obtenir le nom d'utilisateur et le mot de passe par défaut pour la connexion.

- 3 Sélectionner [Protection du document] dans la liste et appuyer sur [Activer].
 - 4 Entrer la clé de licence et appuyer sur [Officiel]. Pour utiliser la fonction en période d'essai, appuyer sur [Essai] sans saisir de clé de licence.
-

REMARQUE : Pour plus de détails sur la saisie de la clé de licence, consulter le revendeur ou le représentant de service.

Fonctions en option

Il est possible d'utiliser les applications optionnelles installées sur cette machine.

Aperçu des applications

Les applications indiquées ci-dessous sont installées sur cette machine.

Il est possible d'utiliser une version d'essai de ces applications pendant une période de temps limitée.

- **Kit de surveillance des documents imprimés**

Il empêche la copie et/ou la transmission sans autorisation des documents contenant des informations confidentielles ou personnelles importantes. Lorsqu'un document est imprimé à partir d'un ordinateur, cette fonction marque le document avec un motif spécial. Lorsque quelqu'un tente de copier ou d'envoyer ce document sur cette machine, la machine détecte le motif et protège les informations en imprimant le document vide, empêchant ainsi la transmission.

REMARQUE : Les restrictions comme le nombre d'utilisation de l'application pendant la période d'essai diffèrent selon les applications.

Lancement d'une application

Pour commencer à utiliser une application, procéder comme suit.

- 1 Appuyer sur la touche **Menu Système**.
- 2 Appuyer sur [Système], puis sur [Suivant] dans *Fonction facultative*.

REMARQUE : Si l'administration des connexions d'utilisateurs est inactive, l'écran d'authentification utilisateur s'affiche. Entrer une ID d'utilisateur et un mot de passe, puis appuyer sur [Connexion]. Il est nécessaire de se connecter à l'aide des droits administrateur. Se reporter à la section *Ajout d'un utilisateur à la page 11-5* pour obtenir le nom d'utilisateur et le mot de passe par défaut pour la connexion.

- 3 Sélectionner l'application souhaitée et appuyer sur [Activer].

Pour afficher les détails de l'application sélectionnée, appuyer sur [Détails].

- 4 Dans l'écran de saisie de la clé de licence, appuyer sur [Officiel].

Certaines applications n'ont pas besoin de la saisie d'une clé de licence. Si l'écran de saisie de la clé de licence ne s'affiche pas, passer à l'étape 5.

Pour utiliser l'application en période d'essai, appuyer sur [Essai] sans saisir de clé de licence.

- 5 Lorsque l'écran de confirmation s'affiche, appuyer sur [Oui].

IMPORTANT : Si la date ou l'heure sont modifiées pendant l'utilisation d'une application, cette dernière ne pourra plus être utilisée.

Consulter les détails de l'application

Utiliser la procédure ci-dessous pour consulter les détails d'une application.

- 1 Appuyer sur la touche **Menu Système**.
- 2 Appuyer sur [Système], puis sur [Suivant] dans *Fonction facultative*.

REMARQUE : Si l'administration des connexions d'utilisateurs est inactive, l'écran d'authentification utilisateur s'affiche. Entrer une ID d'utilisateur et un mot de passe, puis appuyer sur [Connexion]. Il est nécessaire de se connecter à l'aide des droits administrateur. Se reporter à la section *Ajout d'un utilisateur à la page 11-5* pour obtenir le nom d'utilisateur et le mot de passe par défaut pour la connexion.

- 3 Sélectionner l'application dont les détails doivent être affichés et appuyer sur [Détails].

Il est maintenant possible de voir les informations détaillées de l'application sélectionnée.

Affichage accessibilité (agrandissement de l'affichage de l'écran tactile)

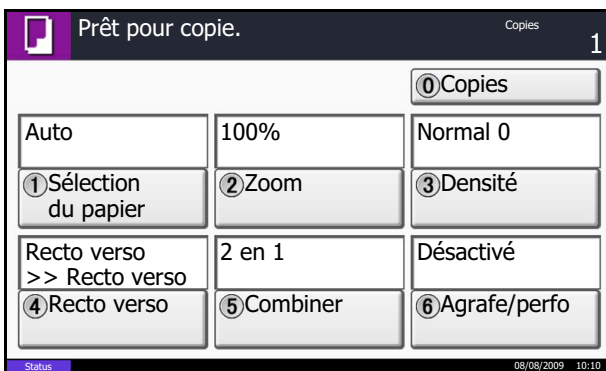
Il est possible d'agrandir les caractères et les touches de l'écran tactile. Utiliser les touches numériques pour sélectionner les options et passer à l'écran suivant.

REMARQUE : La fonction d'accessibilité n'est utilisable que si les fonctions Copie et Envoi sont enregistrées dans l'écran Install. rapide.

Pour configurer d'autres fonctions que celles affichées dans les écrans d'accessibilité, il est nécessaire de revenir à l'écran d'origine. Appuyer de nouveau sur la touche **Affich. accessibilité**.



Appuyer sur la touche **Affich. accessibilité** en cours de copie ou d'envoi (c'est-à-dire lorsque le voyant **Copie** ou **Envoyer** est allumé).



Les touches ou les caractères agrandis s'affichent sur l'écran tactile.

Il est également possible d'utiliser les touches numériques correspondant au numéro affiché (par exemple, appuyer sur la touche **2** pour régler le zoom).

Suivre les instructions qui s'affichent à l'écran.

9 Maintenance

Ce chapitre décrit les procédures de nettoyage et de remplacement du toner.

- Nettoyage..... 9-2
- Remplacement de la cartouche de toner et du bac de récupération de toner 9-7

Nettoyage

Nettoyer la machine régulièrement afin d'assurer une qualité de copie optimale.



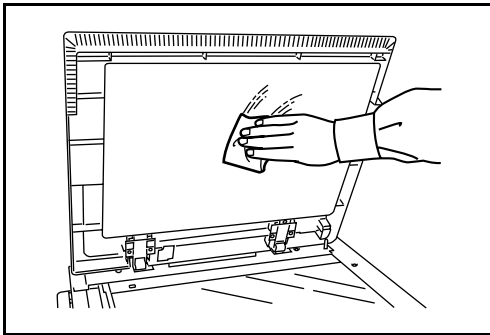
ATTENTION : pour des raisons de sécurité, toujours retirer la fiche du cordon d'alimentation de la prise de courant avant de nettoyer la machine.

Capot des originaux/Glace d'exposition

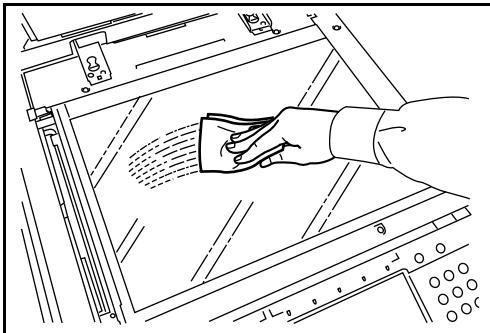
Essuyer l'arrière du capot des originaux, l'intérieur du chargeur de documents et la glace d'exposition à l'aide d'un chiffon doux imbibé d'alcool ou de détergent doux.

IMPORTANT : Ne pas utiliser de diluant ou de solvants organiques.

Capot des originaux



Glace d'exposition



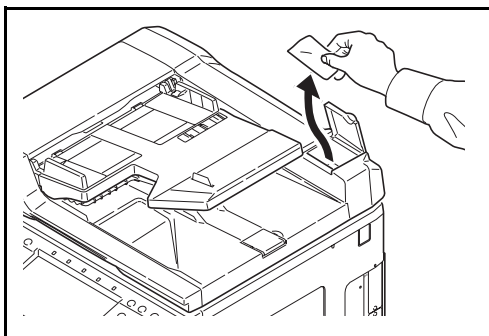
Verre fendu/zone de double numérisation



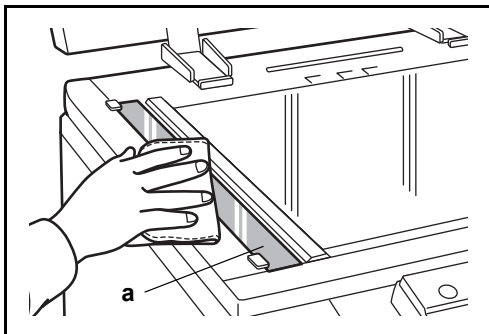
Si des traces noires ou de la saleté apparaissent sur les copies lors de l'utilisation du chargeur de documents en option, nettoyer le verre fendu à l'aide du chiffon fourni. Le message *Nettoyer le verre fendu*. s'affiche si le verre fendu doit être nettoyé.

Lors de l'utilisation du chargeur de document pour permettre la double numérisation, nettoyer également l'unité de double numérisation.

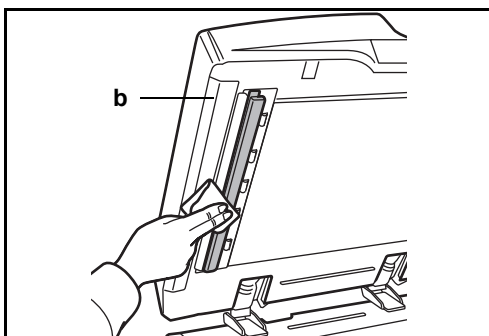
IMPORTANT : Essuyer le verre fendu à l'aide du chiffon sec fourni. Ne pas utiliser d'eau, de savon ou de solvants pour le nettoyage.



- 1 Retirer le chiffon de nettoyage de son compartiment.



- 2 Ouvrir le chargeur de documents et essuyer le verre fendu (a).



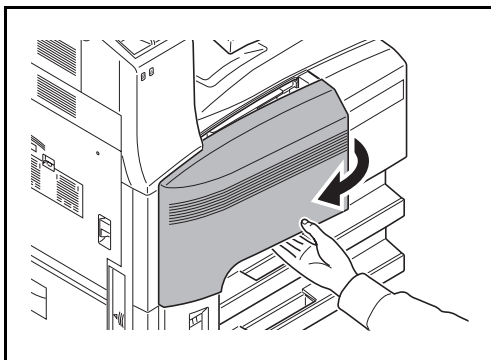
- 3 Nettoyer le guide blanc (b) dans le processeur de document.

- 4 Fermer le capot supérieur du chargeur de document et remettre le chiffon de nettoyage dans son compartiment.

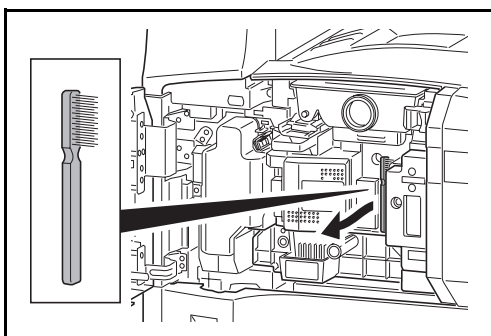
- 5 Appuyer sur [Fin].

Séparateur

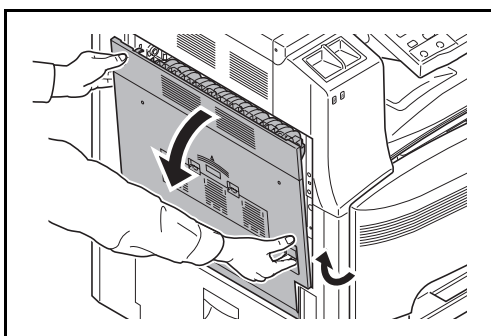
Nettoyer le séparateur régulièrement (au moins une fois par mois) afin d'assurer une qualité de copie optimale.



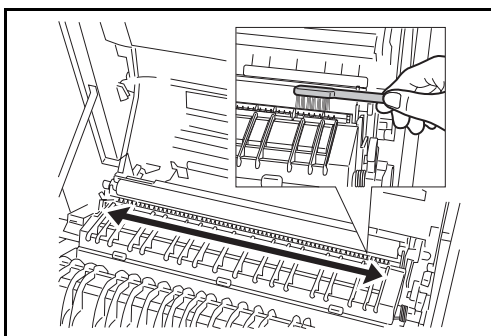
1 Ouvrir le capot avant.



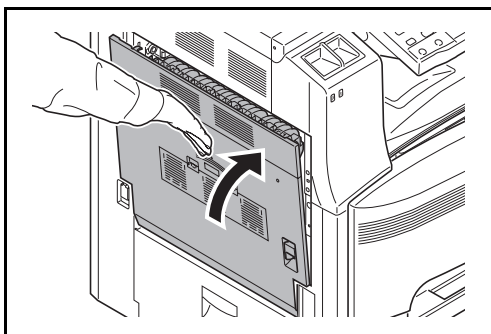
2 Sortir la brosse de nettoyage (bleue).



3 Soulever et ouvrir le capot gauche 1.

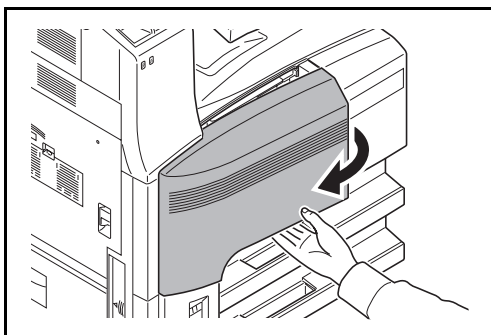


4 Comme illustré sur la figure, nettoyer le séparateur en déplaçant la brosse d'un côté à l'autre le long du séparateur.

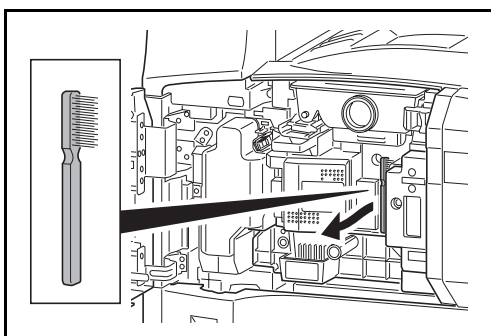


- 5 Ranger la brosse de nettoyage, appuyer sur l'endroit indiqué du capot avant et du capot gauche 1 pour le refermer.

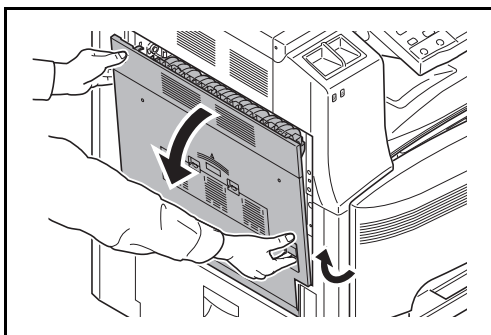
Rouleau de transfert



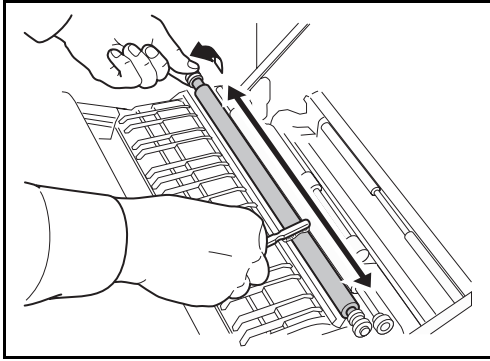
- 1 Ouvrir le capot avant.



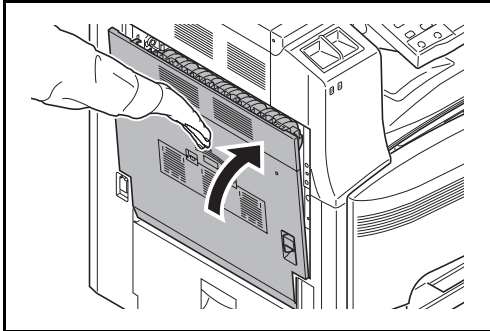
- 2 Sortir la brosse de nettoyage (bleue).



- 3 Soulever et ouvrir le capot gauche 1.



- 4** Comme illustré sur la figure, nettoyer le rouleau de transfert en déplaçant la brosse d'un côté à l'autre le long du rouleau tout en le faisant tourner à l'aide de la molette située à l'extrémité gauche du rouleau.



- 5** Ranger la brosse de nettoyage, appuyer sur l'endroit indiqué du capot avant et du capot gauche 1 pour le refermer.

Remplacement de la cartouche de toner et du bac de récupération de toner

Lorsque l'écran tactile affiche *Ajouter toner*, remplacer le toner sans délai, même plusieurs copies sont encore possibles. Lors du remplacement de la cartouche de toner, remplacer également le bac de récupération de toner

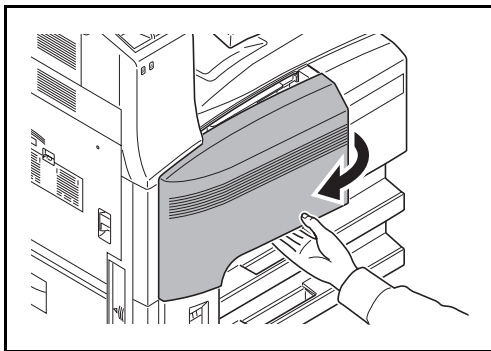
Lors de chaque remplacement de la cartouche de toner, ne pas oublier de nettoyer les composants comme indiqué ci-après. Les pièces sales peuvent détériorer la qualité de sortie.



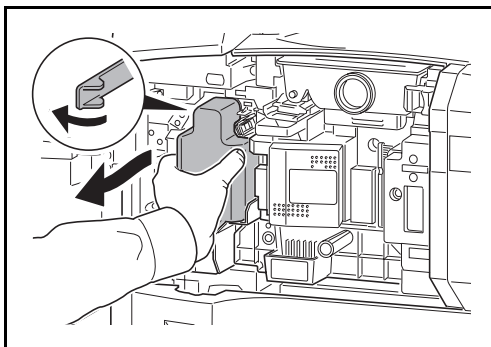
ATTENTION : Ne pas tenter d'incinérer la cartouche de toner ni le bac de récupération de toner. Des étincelles dangereuses risquent de provoquer des brûlures.



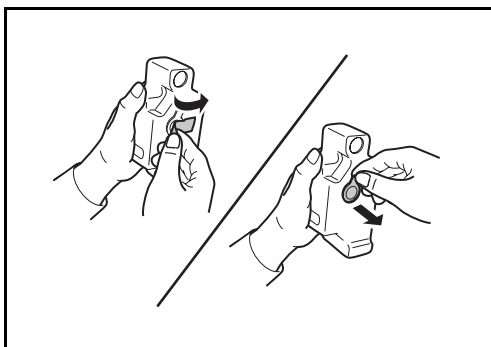
ATTENTION : Ne pas tenter de forcer l'ouverture de la cartouche de toner ni du bac de récupération de toner.



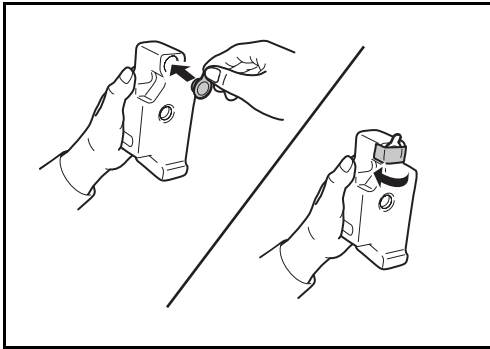
1 Ouvrir le capot avant.



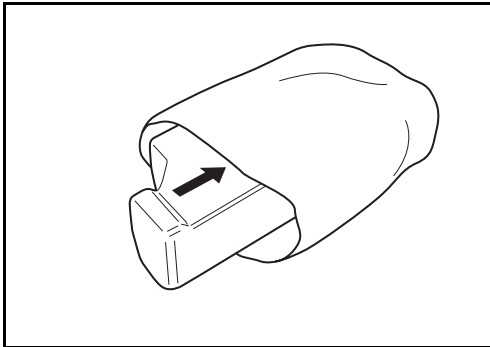
2 Retirer le bac de récupération de toner.



3 Retirer l'adhésif du bac de récupération de toner et retirer le capuchon.



- 4 Placer le capuchon dans l'ouverture du bac de récupération de toner et fixer l'adhésif sur le capuchon.



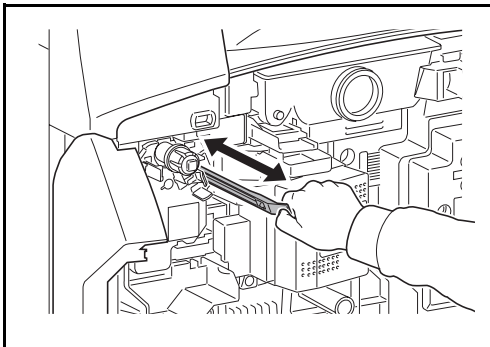
- 5 Placer le bac de récupération de toner dans le sac en plastique fourni.



ATTENTION : Ne pas tenter d'incinérer la cartouche de toner ni le bac de récupération de toner. Des étincelles dangereuses risquent de provoquer des brûlures.



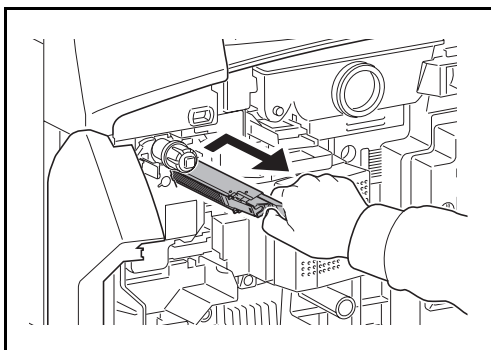
ATTENTION : ne pas tenter de forcer l'ouverture de la cartouche de toner ni du bac de récupération de toner.



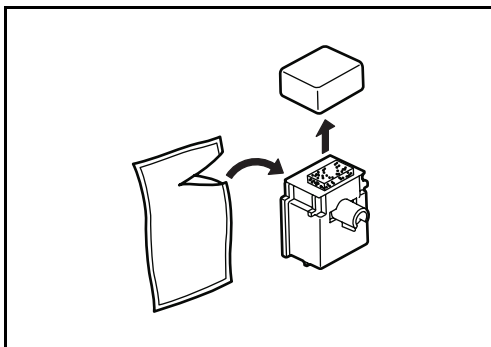
- 6 Saisir la tige de nettoyage et la sortir lentement le plus possible et la remettre en place. Répéter cette opération 2 ou 3 fois.



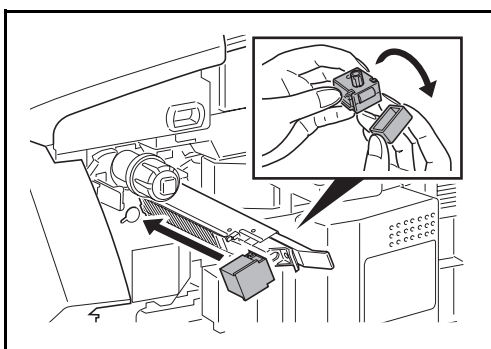
ATTENTION : Ne pas forcer pour tirer la tige et ne pas la sortir complètement.



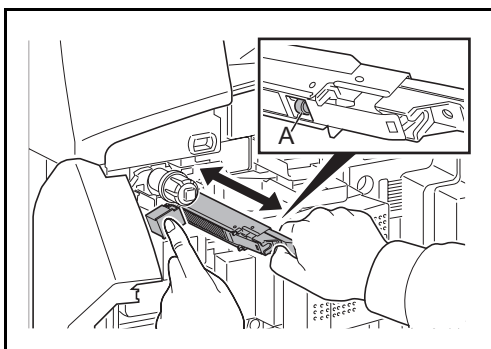
- 7 Décaler le chargeur principal à droite et le sortir d'environ 5 cm.



- 8 Sortir l'outil de nettoyage de la grille de son sac et retirer le capuchon.



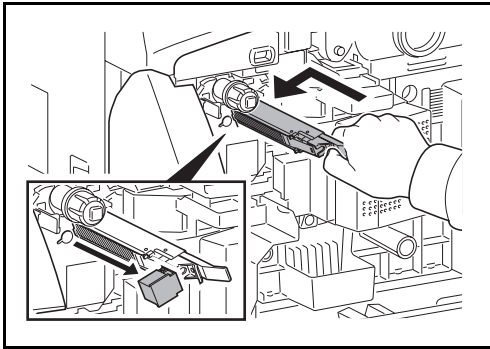
- 9 Aligner l'outil de nettoyage de la grille avec l'encoche et le fixer à la machine.



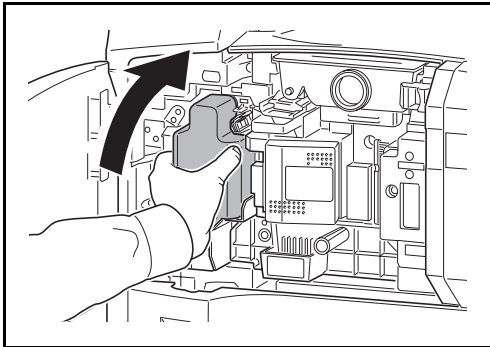
- 10 Tenir légèrement l'outil de nettoyage de la grille dans la main gauche, sortir complètement le chargeur principal et le remettre en position en prenant soin que le rouleau **A** n'entre pas en contact avec le tampon blanc de l'outil de nettoyage.
Répéter cette opération 2 ou 3 fois.



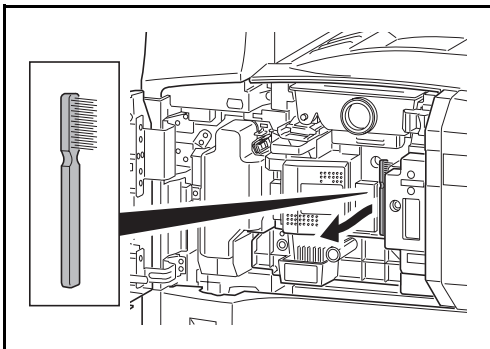
ATTENTION : Lors de la remise en place du chargeur principal, prendre soin à ne pas le pousser à fond. Cela pourrait endommager les copies.



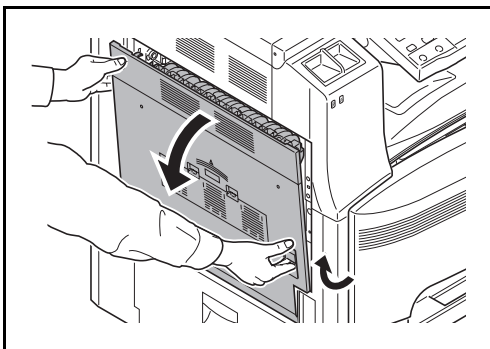
- 11** Avec le chargeur principal sorti d'environ 5 cm, retirer l'outil de nettoyage de la grille. Faire rentrer complètement le chargeur principal en poussant dans la direction indiquée par la flèche pour que le chargeur principal se trouve dans sa position prévue.



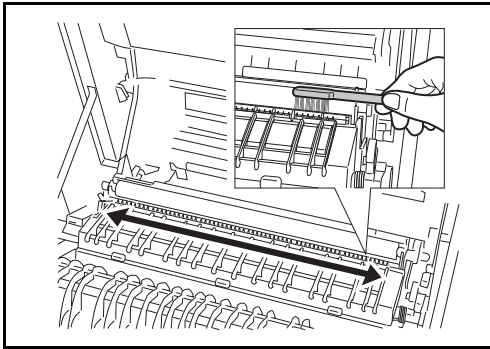
- 12** Installer un nouveau bac de récupération de toner.



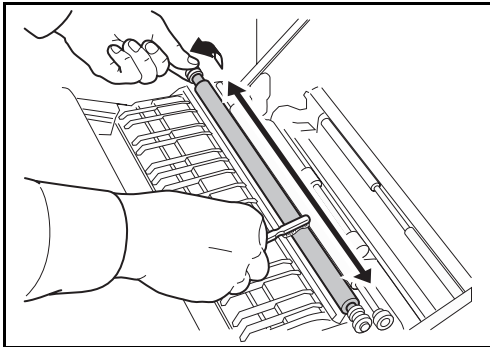
- 13** Sortir la brosse de nettoyage (bleue).



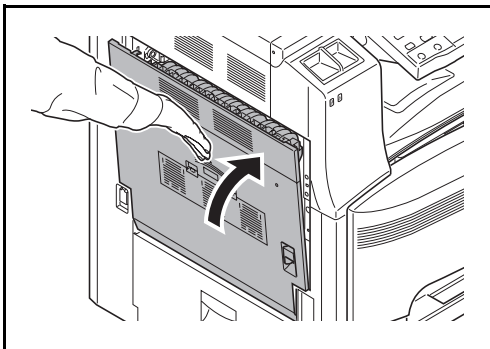
- 14** Soulever et ouvrir le capot gauche 1



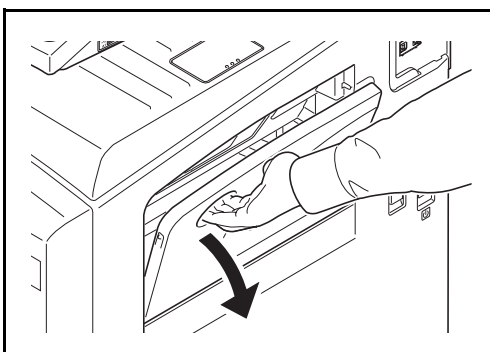
- 15** Comme illustré sur la figure, nettoyer le séparateur en déplaçant la brosse d'un côté à l'autre le long du séparateur.



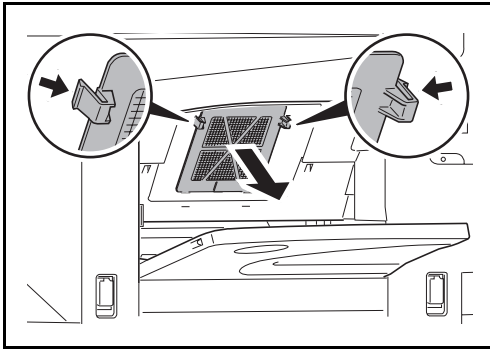
- 16** Comme illustré sur la figure, nettoyer le rouleau de transfert en déplaçant la brosse d'un côté à l'autre le long du rouleau tout en le faisant tourner à l'aide de la molette située à l'extrémité gauche du rouleau.



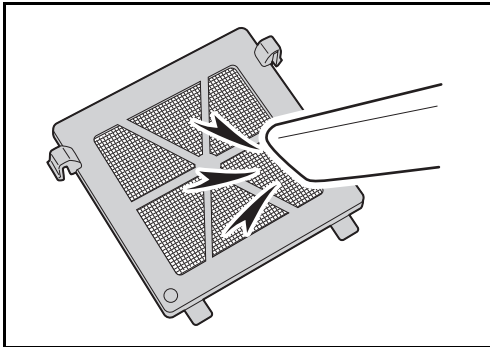
- 17** Ranger la brosse de nettoyage après le nettoyage, appuyer sur l'endroit indiqué du capot gauche 1 pour le refermer.



- 18** Ouvrir le bac MF.

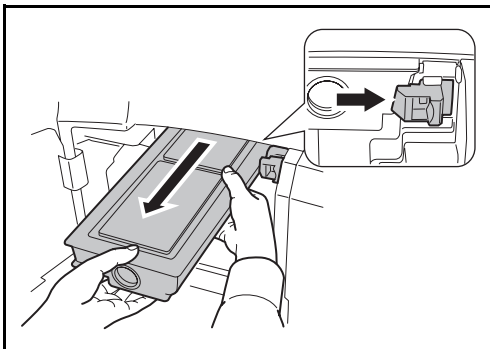


19 Retirer le filtre.



20 Retirer la poussière du filtre à l'aide d'un aspirateur ou d'un chiffon sec.

IMPORTANT : Ne pas laver le filtre sous l'eau. Ne pas utiliser la brosse de nettoyage fournie.



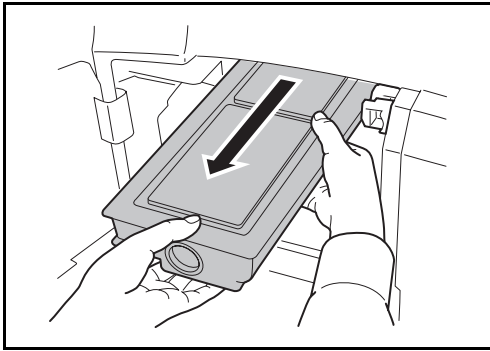
21 Remettre les filtres en place et refermer le bac MF.

22 Pousser la butée de la cartouche de toner à droite et sortir la cartouche de toner usagée.

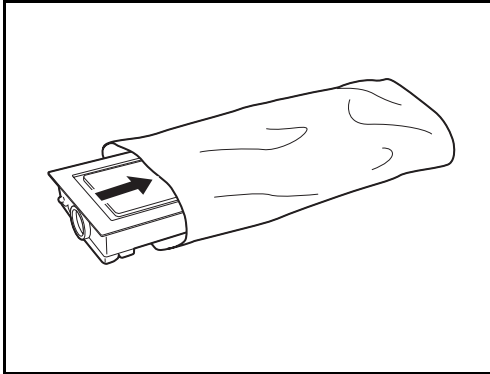


AVERTISSEMENT : La machine contient des composants sous tension. Prendre toutes les précautions nécessaires pour éviter les risques d'électrocution.

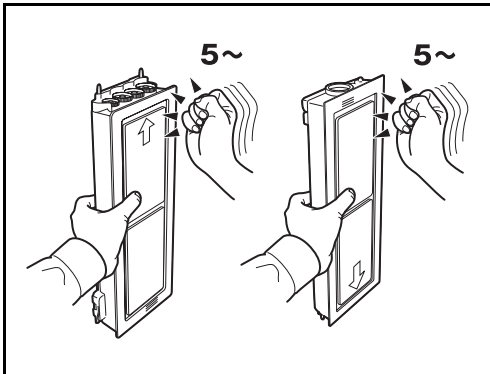
IMPORTANT : Ne pas sortir complètement la cartouche de toner sans tenir la poignée, sous peine de la faire tomber.



- 23** Tenir la cartouche de toner avec les deux mains et la retirer lentement.

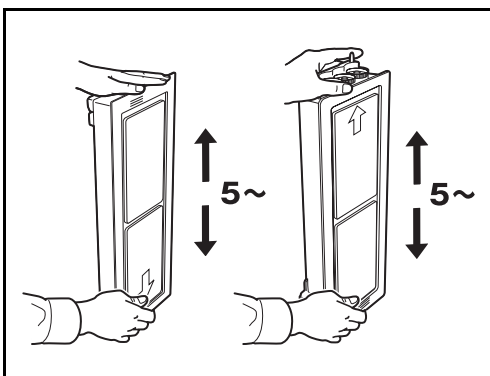


- 24** Placer la cartouche de toner usagée dans le sac en plastique fourni.



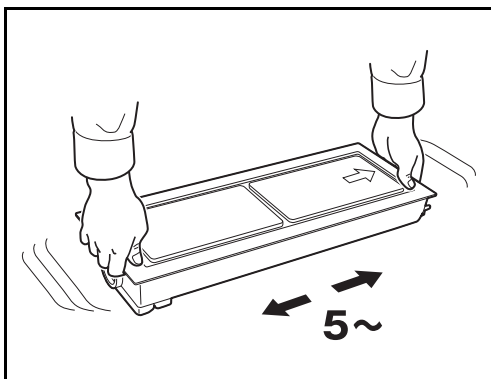
- 25** Déballer une nouvelle cartouche de toner et la tenir bien droite, puis taper au moins 5 fois sur le dessus de la cartouche.

Retourner le réservoir dans l'autre sens et taper à nouveau au moins 5 fois sur le dessus.

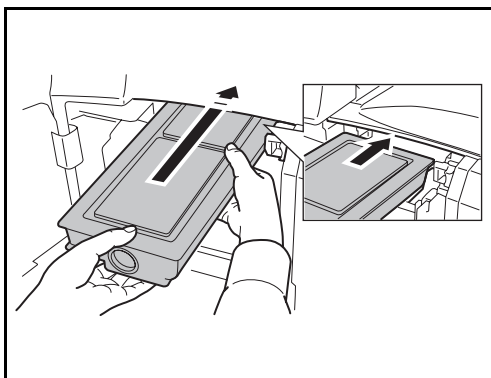


- 26** Secouer ensuite la cartouche de toner de haut en bas au moins 5 fois.

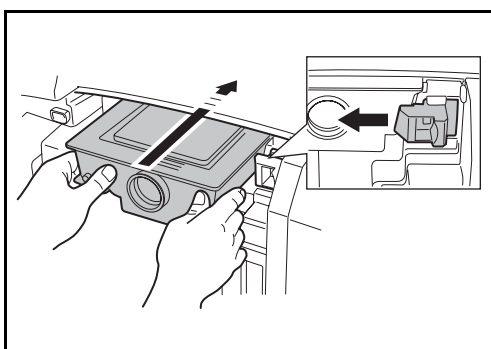
Retourner la cartouche et la secouer au moins 5 fois.



27 Placer la cartouche de toner usagée dans le sac en plastique fourni.



28 Tenir la cartouche de toner neuve des deux mains et la pousser doucement dans la machine.



29 Repousser la cartouche de toner avec les deux mains jusqu'à ce qu'elle se verrouille.

30 Refermer le capot avant.

REMARQUE : Renvoyer la cartouche de toner usagée et le bac de récupération de toner au concessionnaire ou au service après-vente. Les cartouches de toner et les bacs de récupération de toner seront recyclés ou détruits conformément aux réglementations locales.

10 Dépannage

Ce chapitre explique comment résoudre les problèmes éventuels.

- Résolution des dysfonctionnements 10-2
- Réponse aux messages d'erreur 10-6
- Résolution des incidents papier 10-17

Résolution des dysfonctionnements

Le tableau ci-dessous fournit des recommandations générales de résolution des problèmes.

En cas de problème avec la machine, consulter les vérifications et effectuer les procédures décrites dans les pages suivantes. Si le problème persiste, contacter le technicien de maintenance.

Problème	Vérifications	Actions correctives	Page de référence
Le panneau de commande ne répond pas lorsque la machine est sous tension.	La machine est-elle branchée ?	Brancher le cordon d'alimentation sur une prise de courant.	—
Aucune copie n'est produite lorsque j'appuie sur la touche Départ.	Un message s'affiche-t-il sur l'écran tactile ?	Déterminer la réponse appropriée au message et prendre les mesures adéquates.	10-6
	La machine est-elle en mode veille ?	Appuyer sur la touche Power pour faire sortir la machine du mode veille. La machine est prête à fonctionner au bout de 15 secondes.	2-10
Des feuilles vierges sont éjectées.	Les originaux ont-ils été chargés correctement ?	Lors de la mise en place des originaux sur la glace d'exposition, les positionner face dessous et les aligner sur les plaques d'indication du format de l'original.	2-32
		Placer les originaux face dessus dans le processeur de document en option.	2-34
Les impressions sont trop claires.	La machine est-elle en mode Densité auto ?	Définir le niveau de densité correct pour la densité automatique.	—
	La machine est-elle en mode Densité manuelle ?	Utiliser [Qualité de l'image] pour définir le niveau de densité correct.	3-9
		Lors de la modification du niveau de densité par défaut, régler la densité manuellement et choisir le niveau souhaité.	—
	Le toner est-il réparti uniformément dans la cartouche de toner ?	Secouer plusieurs fois la cartouche de toner horizontalement.	9-7
	Un message demandant d'ajouter du toner s'affiche-t-il ?	Remplacer la cartouche de toner.	9-7
	Le papier est-il humide ?	Remplacer le papier par du papier neuf.	2-21
	Le tambour est-il sale ?	Effectuer un rafraîchissement du tambour.	8-43
	Le mode EcoPrint est-il activé ?	Désactiver le mode EcoPrint.	8-35

Problème	Vérifications	Actions correctives	Page de référence
Les impressions sont trop sombres.	La machine est-elle en mode Densité auto ?	Définir le niveau de densité correct pour la densité automatique.	—
	La machine est-elle en mode Densité manuelle ?	Utiliser [Qualité de l'image] pour définir le niveau de densité correct.	3-9
		Lors de la modification du niveau de densité par défaut, régler la densité manuellement et choisir le niveau souhaité.	—
Les copies présente un motif moiré (les points sont groupés en motifs et ne sont pas alignés uniformément).	L'original est-il une photo imprimée ?	Régler la qualité de l'image sur [Imprimer photo].	3-9
Les impressions ne sont pas claires.	La qualité image choisie pour l'original est-elle appropriée ?	Sélectionner la qualité de l'image appropriée.	9-2
Les impressions sont sales.	La glace d'exposition ou le processeur de document sont-ils sales ?	Nettoyer la glace d'exposition ou le processeur de document.	9-2
	Le rouleau de transfert est-il sale ?	Nettoyer le rouleau de transfert à l'aide de la brosse.	9-5
	Le tambour est-il sale ?	Effectuer un rafraîchissement du tambour.	8-43
	Le kit de surveillance des documents imprimés est-il activé ?	Désactiver le kit de surveillance des documents imprimés.	Annexe-9
Les impressions sont confuses.	La machine est-elle utilisée dans des conditions très humides ?	Effectuer un rafraîchissement du tambour.	8-43
Les images sont de travers.	Les originaux ont-ils été positionnés correctement ?	Lors de la mise en place des originaux sur la glace d'exposition, les aligner sur les plaques d'indication du format de l'original.	2-34
		Lors de la mise en place d'originaux dans le processeur de document en option, aligner les guides de largeur avant de positionner les originaux.	2-34
	Le papier a-t-il été chargé correctement ?	Vérifier la position des guides de largeur du papier.	2-35

Problème	Vérifications	Actions correctives	Page de référence
Les bourrages papier sont fréquents.	Le papier a-t-il été chargé correctement ?	Charger le papier correctement.	2-22
	Le type de papier est-il pris en charge ? Le papier est-il en bon état ?	Retirer le papier, le retourner et le recharger.	2-22
	Le papier est-il tuilé, plié ou froissé ?	Remplacer le papier par du papier neuf.	2-22
	Des feuilles ou des morceaux de papier sont-ils coincés dans la machine ?	Retirer le papier coincé.	10-17
Des lignes noires apparaissent sur les impressions sortant du processeur de document.	Le verre fendu est-il sale ?	Nettoyez le verre fendu.	9-3
Les impressions sont froissées.	Le séparateur est-il sale ?	Nettoyer le séparateur.	9-4
	Le papier est-il humide ?	Remplacer le papier par du papier neuf.	2-21
	Le papier est-il placé selon l'orientation correcte ?	Modifier l'orientation selon laquelle le papier est placé.	—
Impossible d'imprimer.	La machine est-elle branchée ?	Brancher le cordon d'alimentation sur une prise de courant.	—
	La machine est-elle sous tension ?	Mettre la machine sous tension.	3-2
	Le câble d'imprimante est-il branché ?	Brancher le câble d'imprimante correctement.	2-3
	La machine était-elle sous tension avant le branchement du câble d'imprimante ?	Mettre la machine sous tension après avoir branché le câble d'imprimante.	2-3
	Le message <i>App. touche État...</i> est-il affiché en haut de l'écran ?	Appuyer sur la touche Statut/ Annul. Job, [Impressions], puis [Liste de ttes les impr.] pour relancer l'impression.	—
Les documents ne s'impriment pas correctement.	Le paramétrage du logiciel applicatif sur le PC est-il correct ?	Vérifier que les paramètres du pilote d'imprimante et du logiciel applicatif sont corrects.	—
Lors de l'utilisation du panneau de commande, les touches sont verrouillées et ne répondent pas.	Le panneau de commande est-il verrouillé ?	Vérifier le réglage du verrouillage du panneau dans COMMAND CENTER et le modifier le cas échéant.	KYOCERA COMMAND CENTER Operation Guide

Problème	Vérifications	Actions correctives	Page de référence
Impression impossible avec la mémoire USB.	La mémoire USB a-t-elle été formatée sur une autre machine ?	Formater la mémoire USB sur cette machine.	6-20
	L'hôte USB est-il verrouillé ?	Sélectionner <i>Déverrouiller</i> dans les paramètres de l'hôte USB.	8-73
	Vérifier que la mémoire USB est bien branché dans la machine.	—	—
Lors de l'affichage d'une image envoyée de la machine au PC, le format de l'image est réduit verticalement ou horizontalement.	La résolution de numérisation 200×100dpi Normal ou 200×400dpi Super Fin a-t-elle été choisie ?	Choisir une résolution de numérisation différente de 200×100dpi Normal ou 200×400dpi Super Fin pour l'envoi d'une image.	—
Mémoire USB non reconnue.	Vérifier que la mémoire USB est bien branché dans la machine.	—	—
	L'hôte USB est-il verrouillé ?	Sélectionner <i>Déverrouiller</i> dans les paramètres de l'hôte USB.	8-73
Choisissez Ajust. Gris dans le menu système. s'affiche.	Pendant les périodes d'utilisation prolongée, les effets de la température ambiante et de l'humidité peuvent causer une légère variation des teintes d'impression.	Lorsque les teintes imprimées diffèrent du document ou de l'image d'original, effectuer un ajustement du gris.	8-46

Réponse aux messages d'erreur

Si l'un des messages suivants s'affiche sur l'écran tactile, suivre la procédure correspondante.

Alphanumérique

Message d'erreur	Vérifications	Actions correctives	Page de référence
Agrafage impossible à l'endroit spécifié.	Est-il impossible d'agrafer à l'endroit sélectionné ?	Sélectionner une position pouvant être agrafée ? Appuyer sur [Continuer] pour imprimer sans agrafage.	—
Agrafage impossible sur ce papier.	Un type ou un format de papier ne pouvant pas être agrafé a-t-il été sélectionné ?	Sélectionner le type ou le format de papier disponible. Appuyer sur [Continuer] pour imprimer sans agrafage.	—
Ajoutez du papier au magasin 1.	Le magasin indiqué est-il vide ?	Charger du papier.	2-21
Ajoutez du papier au bac MF.	Le papier contenu dans le bac MF correspond-t-il au format sélectionné ?	Charger le papier du format et du type affichés sur l'écran tactile dans le bac MF.	2-24
Ajoutez des agrafes.	L'un des finisseurs de documents est-il à court d'agrafes ?	En cas de manque d'agrafes, la machine s'arrête et l'emplacement est indiqué sur l'écran tactile. Laisser la machine sous tension et suivre les instructions pour remplacer la boîte d'agrafes. Appuyer sur [Continuer] pour imprimer sans agrafage. Appuyer sur [Annuler] pour annuler le travail.	—
Ajoutez du toner.	—	Remplacer la cartouche de toner.	9-7
Avertissement de mémoire insuffisante.	—	Le travail ne peut être démarré. Réessayer plus tard.	—
Boîte introuvable.	—	Ce travail a été annulé car la boîte spécifiée ne peut être trouvée. Appuyer sur [Fin].	—
Bourrage papier.	—	En cas d'incident papier, la machine s'arrête et son emplacement est indiqué sur l'écran tactile. Laisser la machine sous tension et suivre les instructions pour éliminer le bourrage papier.	10-17
Conso. marque inconnue instal.PC	Le produit installé est-il autorisé ?	Installer notre produit original spécifié pour cette machine.	—

Message d'erreur	Vérifications	Actions correctives	Page de référence
Connexion serveur d'authent impossible.	–	Une erreur s'est produite lors de la connexion au serveur d'authentification. Se reporter à <i>Réponse à l'erreur de connexion au serveur d'authentification</i> pour le message d'erreur et les actions correctives.	10-16
Décalage impossible sur ce papier.	Un type de support ou un format de papier ne pouvant pas être décalé a-t-il été sélectionné ?	Sélectionner le type ou le format de papier disponible. Appuyer sur [Continuer] pour imprimer sans utiliser le décalage.	3-14
Défaillance de la machine.	–	Une erreur interne s'est produite. Prendre note du code d'erreur affiché sur l'écran tactile. Arrêter la machine, débrancher le cordon d'alimentation et contacter le représentant de service.	—
Document confidentiel détecté.	–	La machine détecte le motif de protection des documents. Le document numérisé est imprimé vierge et l'envoi du document est annulé.	8-74
Impossible d'exécuter ce travail.	–	Ce travail a été annulé car il est restreint par la comptabilité des tâches. Appuyer sur [Fin].	—
Échec de spécification de compta.trav.	–	Le travail est annulé. Appuyer sur [Fin].	—
Échec de stockage données rétention trav.	–	Le travail est annulé. Appuyer sur [Fin].	—
Erreur de disque dur. Le travail est annulé. Appuyer sur [Fin].	–	Une erreur s'est produite sur le disque dur. Les codes d'erreur possibles et leur signification sont les suivants. 01: Erreur d'initialisation. Initialiser le disque dur. 04: Espace insuffisant sur le disque dur pour effectuer l'opération. Déplacer ou supprimer des données stockées sur le disque dur afin de libérer de l'espace.	—

Message d'erreur	Vérifications	Actions correctives	Page de référence
Erreur d'envoi.	–	Une erreur s'est produite pendant la transmission. Se reporter à <i>Réponse à l'erreur d'envoi</i> pour le code d'erreur et les actions correctives.	10-12
Erreur de mémoire amovible.	–	Le travail est annulé. Appuyer sur [Fin].	—
Erreur KPDL.	–	Une erreur PostScript s'est produite. Le travail est annulé. Appuyer sur [Fin].	—
Erreur système.	–	Une erreur système s'est produite. Vérifier que le voyant Attention est allumé et mettre l'appareil hors tension, puis sous tension.	—
ID de compte incorrect.	–	L'ID de compte n'existe pas. Vérifier l'ID de compte enregistré.	—
ID d'utilisateur ou mot de passe incorrect.	–	Entrer une ID d'utilisateur ou un mot de passe correct.	—
Impossible d'imprimer le nombre de copies spécifié.	–	Une seule copie est disponible en raison du traitement de trop nombreux travaux en parallèle. Appuyer sur [Continuer] pour continuer l'impression. Appuyer sur [Annuler] pour annuler le travail.	—
Incident d'agrafes.	–	En cas d'incident d'agrafes, la machine s'arrête et l'emplacement du blocage est indiqué sur l'écran tactile. Laisser la machine sous tension et suivre les instructions pour éliminer les agrafes coincées.	—
La mémoire amovible n'est pas formatée.	La mémoire amovible est-elle formatée par cette machine ?	Utiliser la mémoire amovible formatée par cette machine.	—
Le plateau du module de finition est plein.	La capacité de stockage maximale du module finition de documents a-t-elle été dépassée ?	Retirer du papier du plateau du module finition de documents. Si l'impression peut reprendre, l'écran tactile demande d'appuyer sur [Continuer]. Appuyer sur [Continuer].	—
Le plateau sup. de la machine est plein.	–	Retirer du papier du plateau supérieur et appuyer sur [Continuer].	—
Le récepteur téléphonique est décroché.	–	Raccrocher le récepteur.	—

Message d'erreur	Vérifications	Actions correctives	Page de référence
Le séparateur de travaux est plein.	La capacité maximale du séparateur de travaux a-t-elle été dépassée ?	Retirer quelques feuilles du séparateur de travaux. L'impression reprend.	—
Limite de compta.trav. dépassée.	Le nombre maximum d'impressions limité par la comptabilité des tâches est-il dépassé ?	Le nombre d'impressions est supérieur au nombre limité par la comptabilité des tâches. Impossible d'imprimer. Le travail est annulé. Appuyer sur [Fin].	—
Limite de boîte dépassée.	—	La boîte de document est pleine et il n'est plus possible de stocker des données ; le travail est annulé. Appuyer sur [Fin].	—
	—	La boîte de répétition de copie est pleine et il n'est plus possible de recommencer des copies. Appuyer sur [Continuer] pour imprimer les pages numérisées. Appuyer sur [Annuler] pour annuler le travail.	—
Limite de boîte FAX dépassée.	—	La boîte FAX est pleine et il n'est plus possible de stocker des données. Le travail est annulé. Appuyer sur [Fin]. Imprimer ou supprimer des données provenant de la boîte de FAX et relancer le travail.	—
Mémoire amovible pleine.	—	Le travail est annulé. Appuyer sur [Fin].	—
Mémoire pleine.	—	Impossible de continuer car la mémoire est saturée. Appuyer sur [Continuer] pour imprimer les pages numérisées. L'impression ne peut pas être traitée totalement. Appuyer sur [Annuler] pour annuler le travail.	—
	—	Opération impossible car la mémoire est insuffisante. Si [Fin] est disponible uniquement, appuyer sur [Fin]. Le travail est annulé.	—

Message d'erreur	Vérifications	Actions correctives	Page de référence
Mémoire scanner pleine.	—	Numérisation impossible car la mémoire du scanner est insuffisante. Une seule copie des pages numérisées est disponible. Appuyer sur [Continuer] pour imprimer, envoyer ou stocker les pages numérisées. Appuyer sur [Annuler] pour annuler le travail d'impression.	—
Mot de passe de boîte incorrect.	—	Entrer le mot de passe correct.	—
Nettoyez le verre fendu.	—	Nettoyer le verre fendu à l'aide du chiffon de nettoyage fourni avec le chargeur de document.	9-3
Nombre d'agrafes acceptable dépassé.	Le nombre d'agrafes acceptable est-il dépassé ? Pour plus d'informations, se reporter aux <i>Spécifications aux pages</i> Annexe-25, Annexe-26.	Appuyer sur [Continuer] pour imprimer sans agrafage. Appuyer sur [Annuler] pour annuler le travail.	—
Nombre maximum de pages numérisées.	Le nombre de numérisations possibles est-il dépassé ?	Une seule copie des pages numérisées est disponible. Appuyer sur [Continuer] pour imprimer, envoyer ou stocker les pages numérisées. Appuyer sur [Annuler] pour annuler l'impression, l'envoi ou le stockage.	—
Placez le bac de récupération de toner.	—	Le bac de récupération de toner n'est pas installé correctement. Corriger le problème.	9-7
Recto verso impossible sur ce papier.	Un type de support ou un format de papier ne pouvant pas être imprimé en recto verso a-t-il été sélectionné ?	Sélectionner le type de papier disponible. Appuyer sur [Continuer] pour imprimer sans utiliser le recto verso.	3-12
Remplacez originaux et utilisez [Continuer].	—	Retirer les originaux du chargeur de documents, les remettre dans l'ordre d'origine puis les remettre en place. Appuyer sur [Continuer] pour reprendre l'impression. Appuyer sur [Annuler] pour annuler le travail.	2-34
Remettre le réservoir de déchets de toner en place.	—	Le bac de récupération de toner est plein. Remettre le réservoir de déchets de toner en place.	9-7

Message d'erreur	Vérifications	Actions correctives	Page de référence
Retirer tous les originaux du chargeur de documents.	Des originaux ont-ils été laissés dans le chargeur de documents ?	Retirer les originaux du chargeur de documents.	—
Surcharge d'impression.	—	Avertissement. Mémoire imprimante insuffisante. Le travail a été mis en pause. Appuyer sur [Continuer] pour relancer le travail.	—
Vérifiez le capot.	Un capot est-il ouvert ?	Refermer le capot affiché sur l'écran tactile.	—
Vérifiez le chargeur de documents.	Le chargeur de documents est-il ouvert ?	Fermer le chargeur de documents.	—
	Le capot supérieur du chargeur de documents est-il ouvert ?	Refermer le capot supérieur du chargeur de documents.	10-28
Vérifiez le module de finition.	Le finisseur de document est-il installé correctement ?	Installer correctement le finisseur de document. Pour plus d'informations, se reporter aux <i>Manuels d'utilisation</i> correspondants.	—
Vérifier la cartouche de toner.	Le toner obstrue-t-il la cartouche de toner ?	Bien agiter la cartouche de toner, puis la réinstaller.	—

Réponse à l'erreur d'envoi

Lorsqu'une erreur se produit pendant la transmission, *Erreur d'envoi* s'affiche. Vérifier le code d'erreur et le message d'erreur ci-dessous et suivre les actions correctives correspondantes.

Code d'erreur	Message d'erreur	Actions correctives	Page de référence
1101	Échec d'envoi de l'e-mail. Échec de l'envoi de l'i-FAX.	Vérifier le nom d'hôte du serveur SMTP sur COMMAND CENTER.	2-19
	Échec d'envoi par FTP.	Vérifier le nom d'hôte du FTP.	
	Échec d'envoi par SMB.	Vérifier le nom d'hôte de SMB.	
1102	Échec d'envoi par SMB.	Vérifier les paramètres SMB. - Nom d'utilisateur et mot de passe de connexion * Si l'expéditeur est un utilisateur du domaine, spécifier le nom de domaine. - Nom d'hôte - Chemin d'accès	3-24
	Échec d'envoi de l'e-mail. Échec de l'envoi de l'i-FAX.	Vérifier les points suivants sur COMMAND CENTER. - Nom d'utilisateur et mot de passe de connexion SMTP - Nom d'utilisateur et mot de passe de connexion POP3	
	Échec d'envoi par FTP.	Vérifier les paramètres FTP. - Nom d'utilisateur et mot de passe de connexion * Si l'expéditeur est un utilisateur du domaine, spécifier le nom de domaine. - Chemin d'accès - Autorisation de partage de dossier du destinataire	

Code d'erreur	Message d'erreur	Actions correctives	Page de référence
1103	Échec d'envoi par SMB.	Vérifier les paramètres SMB. - Nom d'utilisateur et mot de passe de connexion * Si l'expéditeur est un utilisateur du domaine, spécifier le nom de domaine. - Chemin d'accès - Autorisation de partage de dossier du destinataire	3-24
	Échec d'envoi par FTP.	Vérifier les paramètres FTP. - Chemin d'accès - Autorisation de partage de dossier du destinataire	3-24
1104	Échec d'envoi de l'e-mail.	Vérifier l'adresse e-mail. * Si l'adresse est rejetée par le domaine, il est impossible d'envoyer l'e-mail.	3-23
	Échec de l'envoi de l'i-FAX.	Vérifier l'adresse i-FAX. * Si l'adresse est rejetée par le domaine, il est impossible d'envoyer l'i-FAX.	<i>Manuel d'utilisation du FAX (S) Chapitre 8 Fax par Internet (i-FAX) (Option)</i>
1105	Échec d'envoi par SMB.	Sélectionner [Activé] dans les paramètres SMB sur COMMAND CENTER.	2-19
	Échec d'envoi de l'e-mail.	Sélectionner [Activé] dans les paramètres SMTP sur COMMAND CENTER.	
	Échec d'envoi par FTP.	Sélectionner [Activé] dans les paramètres FTP sur COMMAND CENTER.	
	Échec de l'envoi de l'i-FAX.	Sélectionner [Activé] dans les paramètres i-FAX sur COMMAND CENTER.	<i>Manuel d'utilisation du FAX (S) Chapitre 8 Fax par Internet (i-FAX) (Option)</i>
1106	Échec d'envoi de l'e-mail. Échec de l'envoi de l'i-FAX.	Vérifier l'adresse d'expéditeur pour SMTP sur COMMAND CENTER.	2-19

Code d'erreur	Message d'erreur	Actions correctives	Page de référence
1131	Échec d'envoi par FTP.	Sélectionner [Activé] dans les paramètres du protocole sécurisé sur COMMAND CENTER.	2-19
1132	Échec d'envoi par FTP.	Vérifier les points suivants sur le serveur FTP. - FTPS est-il disponible ? - Le cryptage est-il disponible ?	2-19
2101	Échec d'envoi par SMB. Échec d'envoi par FTP.	Vérifier les paramètres réseau et SMB. Vérifier les paramètres réseau et FTP. - Le câble réseau est connecté. - Le concentrateur ne fonctionne pas correctement. - Le serveur ne fonctionne pas correctement. - Nom d'hôte et adresse IP - Numéro de port	2-19
	Échec d'envoi de l'e-mail. Échec de l'envoi de l'i-FAX.	Vérifier le réseau et COMMAND CENTER. - Le câble réseau est connecté. - Le concentrateur ne fonctionne pas correctement. - Nom du serveur POP3 de l'utilisateur POP3 - Nom de serveur SMTP	
2102 2103	Échec d'envoi par FTP.	Vérifier les points suivants sur le serveur FTP. - FTP est-il disponible ? - Le serveur ne fonctionne pas correctement.	-
	Échec d'envoi de l'e-mail. Échec de l'envoi de l'i-FAX.	Vérifier le réseau. - Le câble réseau est connecté. - Le concentrateur ne fonctionne pas correctement. - Le serveur ne fonctionne pas correctement.	

Code d'erreur	Message d'erreur	Actions correctives	Page de référence
2201	Échec d'envoi de l'e-mail. Échec d'envoi par FTP. Échec d'envoi par SMB. Échec de l'envoi de l'i-FAX.	Vérifier le réseau. - Le câble réseau est connecté. - Le concentrateur ne fonctionne pas correctement. - Le serveur ne fonctionne pas correctement.	-
2202	Échec d'envoi de l'e-mail. Échec d'envoi par FTP. Échec de l'envoi de l'i-FAX.		
2203	Échec d'envoi par FTP. Échec d'envoi par SMB.		
2231	Échec d'envoi par FTP.		
2204	Échec d'envoi de l'e-mail. Échec de l'envoi de l'i-FAX.	Vérifier la limite de taille d'e-mail dans les paramètres SMTP sur COMMAND CENTER.	2-19
3101	Échec d'envoi de l'e-mail. Échec de l'envoi de l'i-FAX.	Vérifier les méthodes d'authentification de l'expéditeur et du destinataire.	-
	Échec d'envoi par FTP.	Vérifier le réseau. - Le câble réseau est connecté. - Le concentrateur ne fonctionne pas correctement. - Le serveur ne fonctionne pas correctement.	
3201	Échec d'envoi de l'e-mail. Échec de l'envoi de l'i-FAX.	Vérifier la méthode d'authentification d'utilisateur SMTP du destinataire.	-
5101 5102 5103 5104 7102 720f	-	Mettre la machine hors tension, puis à nouveau sous tension. Si cette erreur se produit plusieurs fois, noter le code d'erreur affiché et contacter le technicien de service.	-
9181	-	L'original lu est supérieur au nombre de pages maximum de 999. Envoyer les pages supplémentaires séparément.	-

Réponse à l'erreur de connexion au serveur d'authentification

Si une erreur se produit lors de la connexion au serveur d'authentification, vérifier le message d'erreur et suivre l'action corrective correspondante affichée sur le panneau de commande.

Problème	Actions correctives	Page de référence
Connexion serveur d'authent impossible.	Régler l'heure de la machine conformément à l'heure du serveur.	2-12
Connexion serveur d'authent impossible.	Vérifier le nom de domaine.	11-2
	Vérifier le nom d'hôte.	11-2
	Vérifier l'état de connexion avec le serveur.	—

Réponse aux clignotements du voyant Attention

Si le voyant attention clignote, appuyer sur [Statut/Annul. Job] pour consulter le message d'erreur. Si le message n'est pas indiqué sur l'écran tactile lors de l'appui sur [Statut/Annul. Job] ou si le voyant attention clignote pendant 1,5 seconde, consulter les informations suivantes.

Problème	Vérifications	Actions correctives	Page de référence
Impossible d'envoyer un fax.	Le cordon téléphonique est-il correctement branché ?	Brancher le cordon téléphonique correctement.	—
	Le numéro de fax autorisé ou l'ID autorisé sont-ils enregistrés correctement ?	Vérifier le numéro de fax autorisé et l'ID autorisé.	<i>Manuel d'utilisation FAX (S)</i> Chapitre 6 "Enregistrement de numéros de fax autorisés" et "Enregistrement d'ID autorisés".
	Une erreur de communication s'est-elle produite ?	Consulter les codes d'erreur dans le Rapport de transmission et de réception et dans le rapport d'activité. Si le code d'erreur commence par "U" ou "E", effectuer la procédure correspondante.	<i>Manuel d'utilisation FAX (S)</i> Annexe "Liste des codes d'erreur"
	La ligne du destinataire du fax est-elle occupée ?	Recommencer l'envoi.	—
	La machine du destinataire du fax répond-elle ?	Recommencer l'envoi.	—
	Y-a-t'il une autre erreur que celles ci-dessus ?	Contactez le service d'assistance.	—

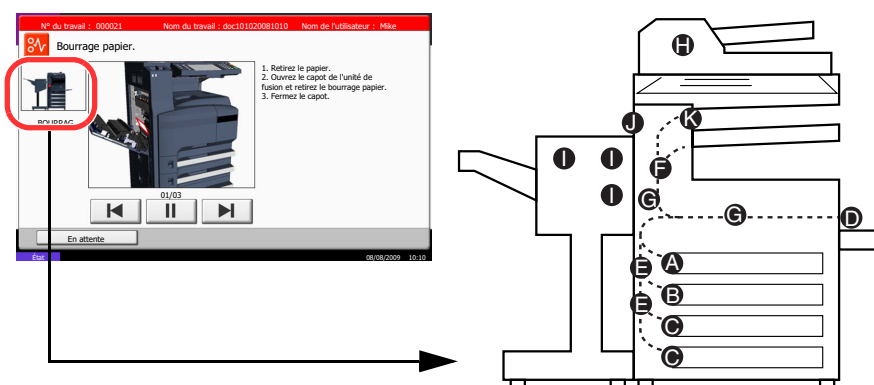
Résolution des incidents papier



En cas d'incident papier, l'écran tactile affiche le message *Bourrage papier* et la machine s'arrête. Procéder comme suit pour éliminer le bourrage.

Indicateurs d'emplacement de bourrage

En cas de bourrage papier, l'emplacement du bourrage est signalé par une lettre correspondant au composant machine concerné comme illustré ci-dessous. Les instructions nécessaires sont également affichées.



Indicateur d'emplacement de bourrage	Emplacement du bourrage papier	Page de référence
A	Magasin 1	10-18
B	Magasin 2	10-20
C	Magasins 3 ou 4 (option)	10-21
D	Bac MF	10-22
E	Intérieur du capot gauche 1, 2 ou 3	10-22
F	Unité recto-verso	10-23
G	Chargeur de papier	10-26
H	Chargeur de documents (option)	10-28
I	Module finition de documents (option)	10-28

Indicateur d'emplacement de bourrage	Emplacement du bourrage papier	Page de référence
J	Module de finition intégré (option)	10-30
K	Séparateur de travaux (en option)	10-33

Une fois le bourrage éliminé, la machine repasse en préchauffage et le message d'erreur est effacé. La machine redémarre à la page sur laquelle l'incident s'est produit.

Précautions à prendre lors de la résolution d'incidents papier

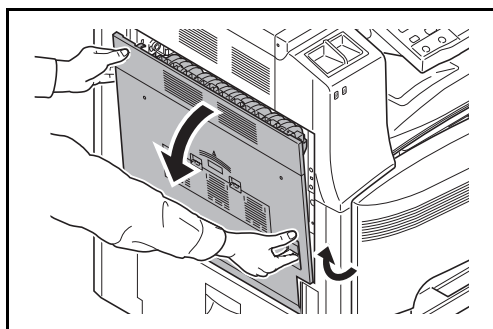
- Ne pas réutiliser le papier récupéré après le bourrage.
- Si le papier a été déchiré pendant le retrait, veiller à retirer tous les morceaux de papier restant à l'intérieur de la machine. Ces derniers sont susceptibles de provoquer un autre incident papier.
- Jeter le papier coincé dans le finisseur de document en option. La page sur laquelle s'est produit le bourrage sera réimprimée.



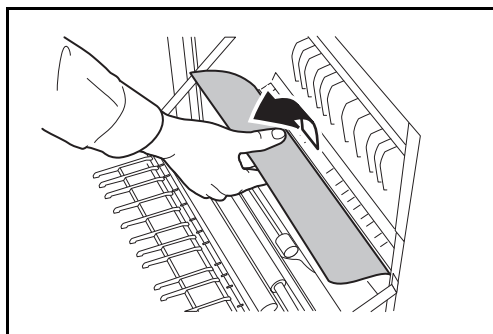
ATTENTION : l'unité de fixation est très chaude. Prendre toutes les précautions nécessaires pour éviter les risques de brûlure.

Magasin 1

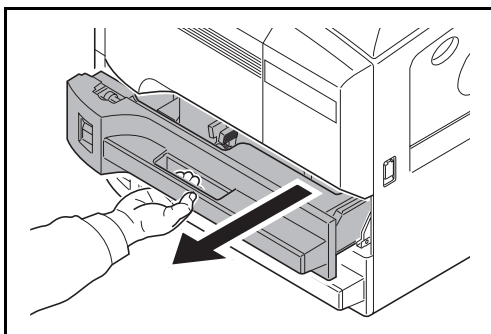
Procéder comme suit pour résoudre les bourrages papier dans le magasin 1.



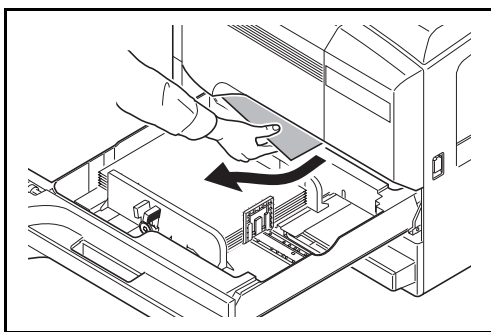
- 1 Soulever le levier du capot gauche 1 et ouvrir le capot gauche 1.



- 2 Retirer le papier.

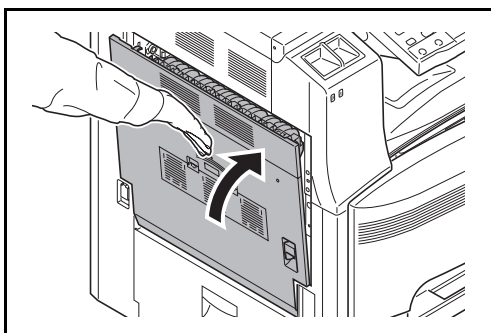


3 Sortir le magasin 1.



4 Retirer le papier.

Si le papier se déchire, retirer tous les morceaux restant dans la machine.

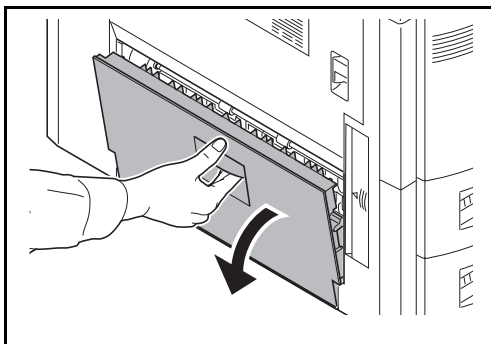


5 Remettre le magasin 1 en place.

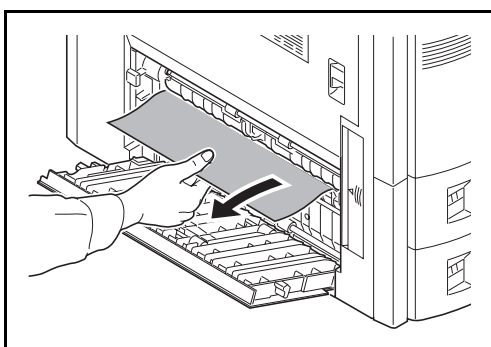
6 Appuyer à l'endroit indiqué pour refermer le capot gauche 1.

Magasin 2

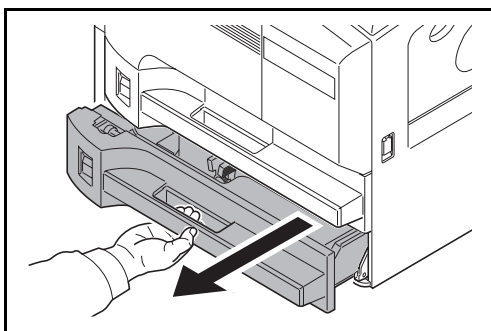
Procéder comme suit pour résoudre les bourrages papier dans le magasin 2.



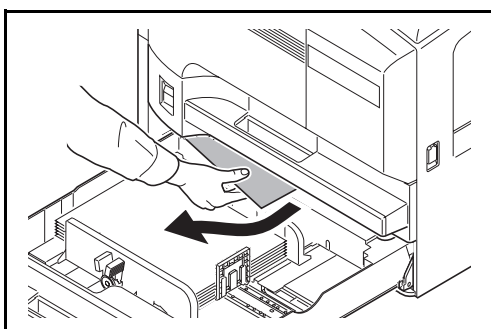
1 Ouvrir le capot gauche 2.



2 Retirer le papier.



3 Sortir le magasin 2.



4 Retirer le papier.

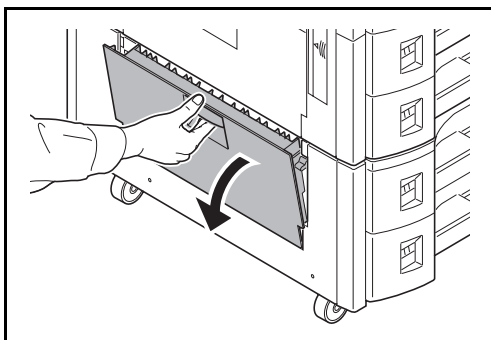
Si le papier se déchire, retirer tous les morceaux restant dans la machine.

5 Remettre le magasin 2 en place.

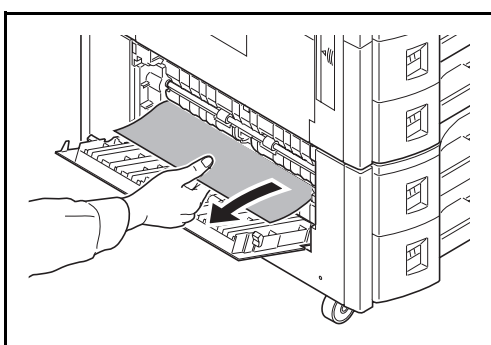
6 Fermer le capot gauche 2.

Magasins 3 et 4 en option

Procéder comme suit lorsqu'un bourrage papier survient dans les magasins 3 ou 4 lors de l'utilisation du chargeur de papier en option.

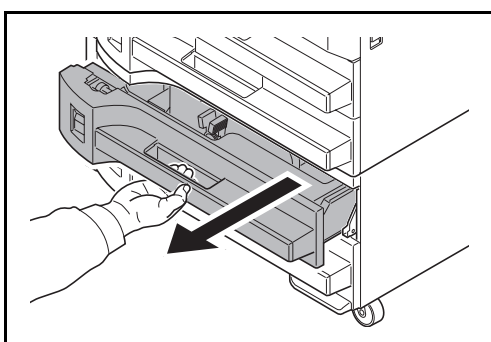


1 Ouvrir le capot gauche 3.

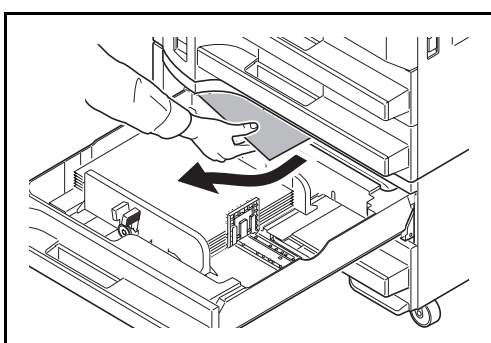


2 Retirer le papier.

Si le papier se déchire, retirer tous les morceaux restant dans la machine.



3 Sortir le magasin en cours d'utilisation.



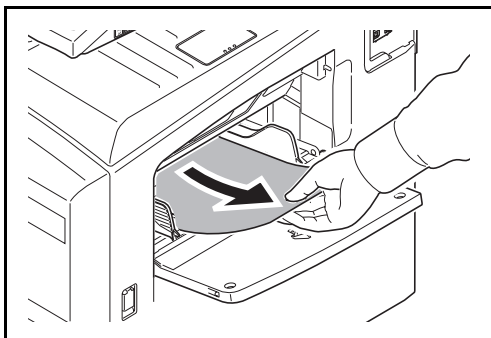
4 Retirer le papier.

5 Remettre le magasin en place.

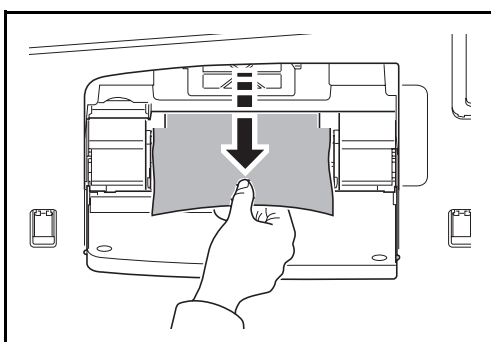
6 Fermer le capot gauche 3.

Bac MF

Procéder comme suit pour résoudre les incidents papier dans le bac MF.



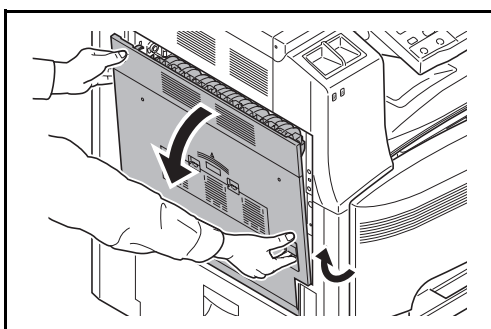
1 Retirer le papier du bac MF.



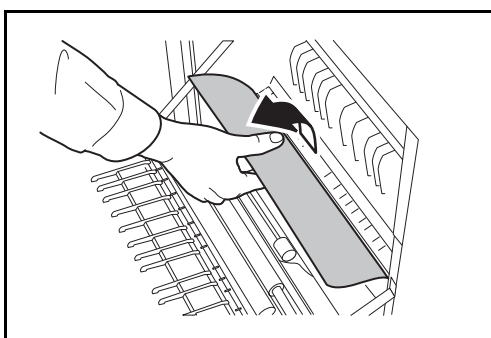
2 Si le papier est coincé à l'intérieur, tirer le papier vers soi pour le retirer.

Intérieur des capots gauches 1, 2 et 3

Procéder comme suit lorsqu'un bourrage papier survient à l'intérieur du capot gauche 1, 2 ou 3 lors de l'utilisation du chargeur de papier en option.

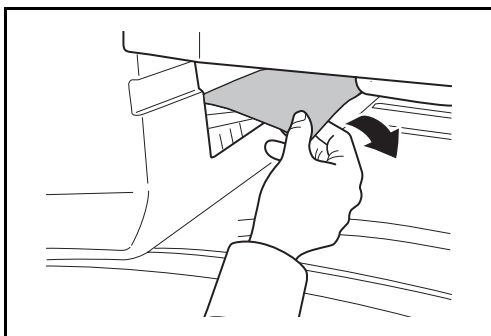


1 Soulever le levier du capot gauche 1 et ouvrir le capot gauche 1.



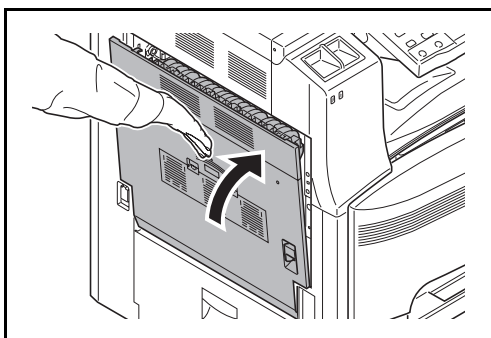
2 Retirer le papier.

Si le papier se déchire, retirer tous les morceaux restant dans la machine.



- 3** Retirer le papier restant dans la section de sortie.

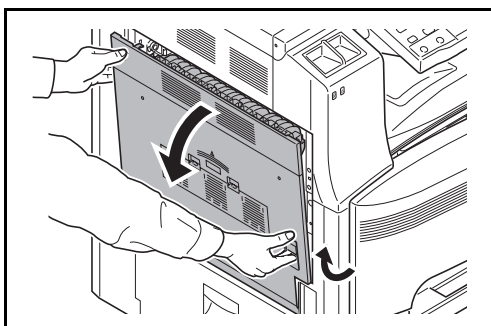
Si le papier se déchire, retirer tous les morceaux restant dans la machine.



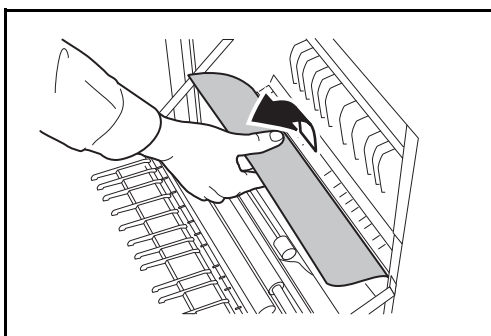
- 4** Appuyer à l'endroit indiqué pour refermer le capot gauche 1.

Unité recto verso

Exécuter les opérations ci-dessous pour résoudre les bourrages papier dans l'unité recto-verso.

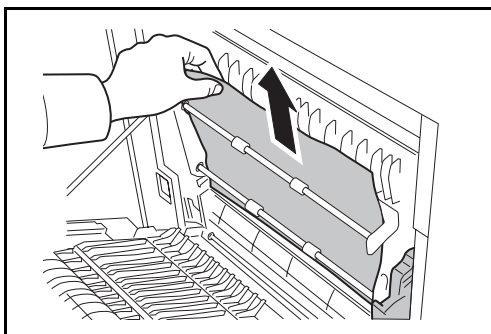


- 1** Soulever le levier du capot gauche 1 et ouvrir le capot.

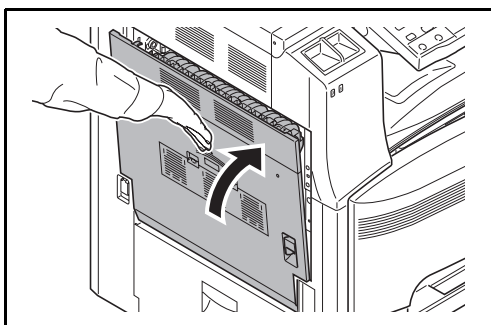


- 2** Retirer le papier.

Si le papier se déchire, retirer tous les morceaux restant dans la machine.



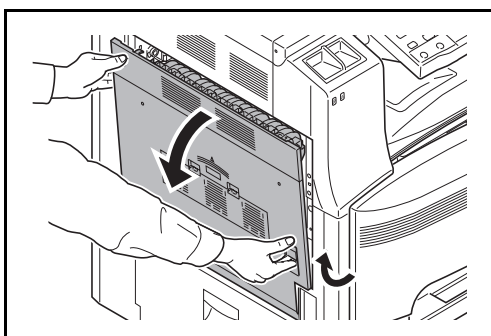
3 Soulever l'unité recto-verso et retirer le papier.



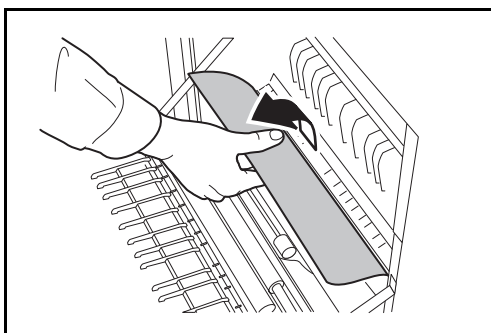
4 Appuyer à l'endroit indiqué pour refermer le capot gauche 1.

Unité recto verso et magasin 1

Procéder comme suit pour résoudre les bourrages papier dans l'unité recto-verso et le magasin 1.

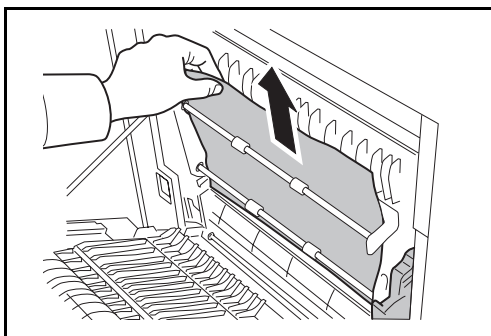


1 Soulever le levier du capot gauche 1 et ouvrir le capot.



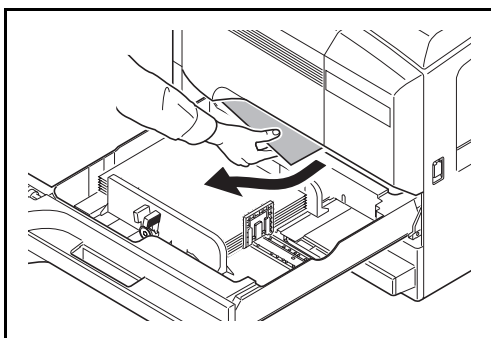
2 Retirer le papier.

Si le papier se déchire, retirer tous les morceaux restant dans la machine.



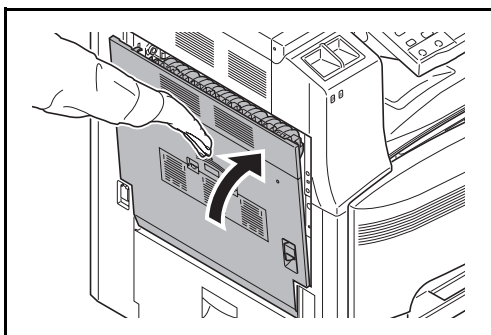
3 Soulever l'unité recto verso et retirer le papier.

Si le papier se déchire, retirer tous les morceaux restant dans la machine.



4 Sortir le magasin 1 et retirer le papier.

Si le papier se déchire, retirer tous les morceaux restant dans la machine.

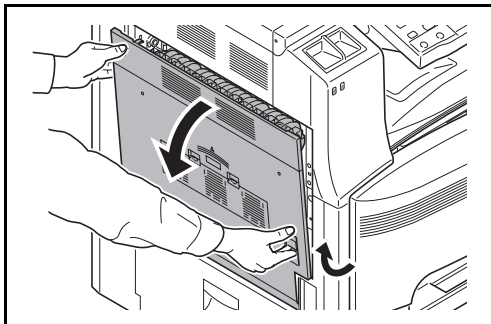


5 Remettre le magasin 1 en place.

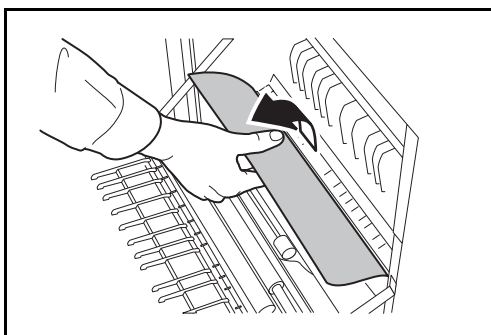
6 Appuyer à l'endroit indiqué pour refermer le capot gauche 1.

Chargeur de papier

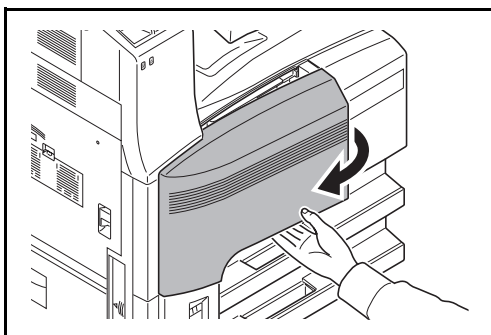
Exécuter les opérations ci-dessous pour résoudre les bourrages papier dans le chargeur de papier.



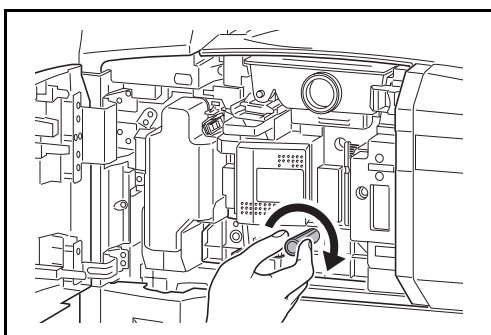
- 1 Soulever le levier du capot gauche 1 et ouvrir le capot gauche 1.



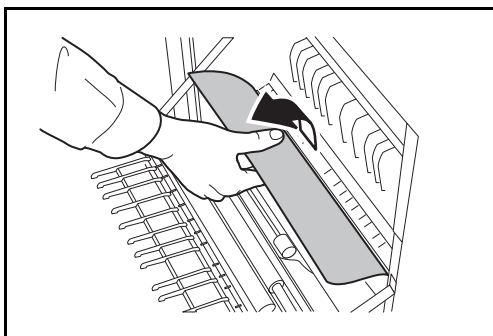
- 2 Retirer le papier.
Si le papier se déchire, retirer tous les morceaux restant dans la machine.



- 3 Ouvrir le capot avant.

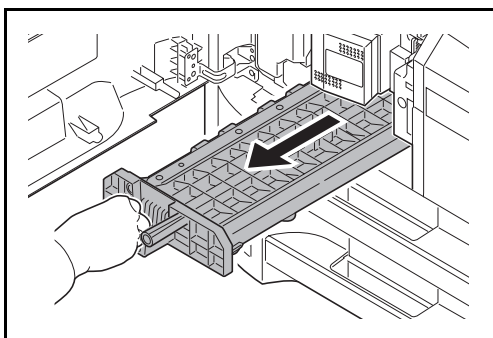


- 4 Tourner la poignée inférieure verte (A1) dans le sens horaire.

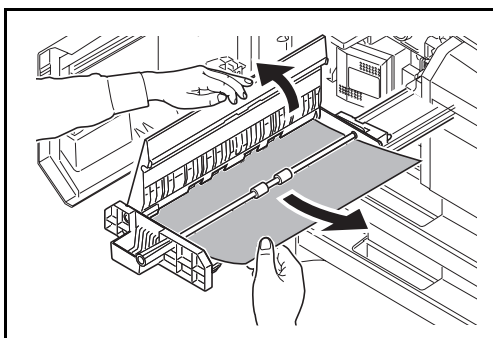


5 Retirer le papier.

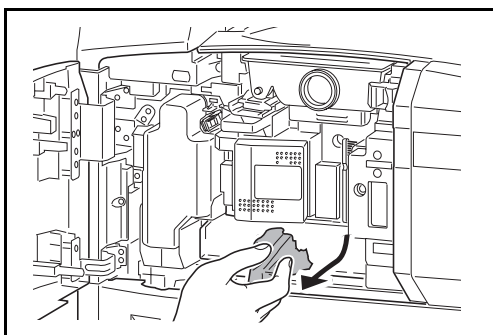
S'il est impossible de retirer le papier, passer à l'étape suivante.



6 Sortir le chargeur de papier (A2).



7 Ouvrir le capot du chargeur de papier (A3) et retirer le papier.

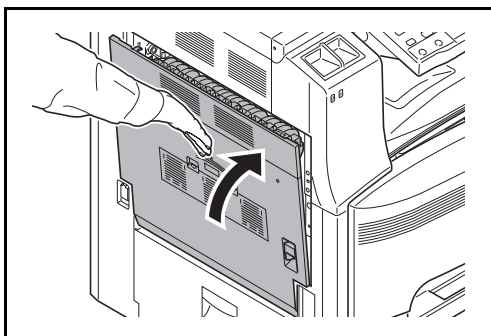


8 Si le papier est déchiré, sortir complètement le chargeur de papier (A2) et le soulever légèrement pour retirer le papier.

9 Retirer le papier.

S'il est impossible de retirer le papier, passer à l'étape suivante.

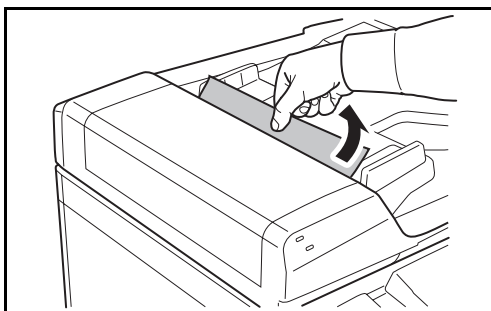
10 Remettre le chargeur de papier (A2) en place et fermer le capot avant.



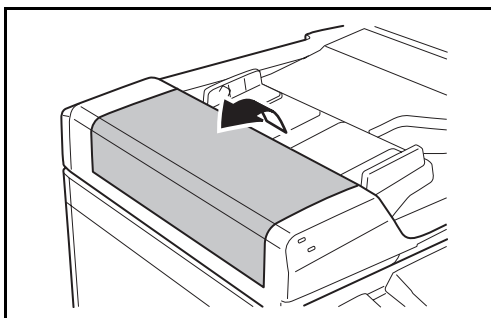
- 1 Appuyer à l'endroit indiqué pour refermer le capot gauche 1.

Chargeur de documents en option

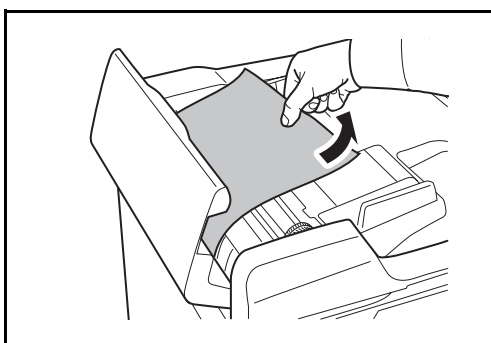
Suivre les étapes ci-dessous pour éliminer les brouillages papier dans le processeur de documents en option.



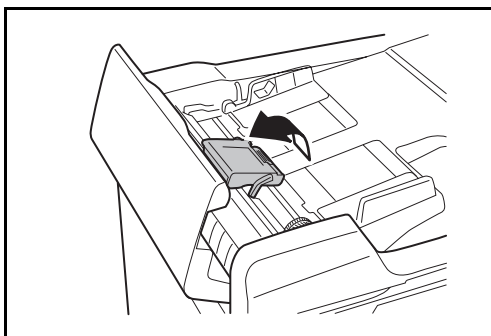
- 1 Retirer le papier restant sur le plateau des originaux.



- 2 Ouvrir le capot supérieur du chargeur de documents.



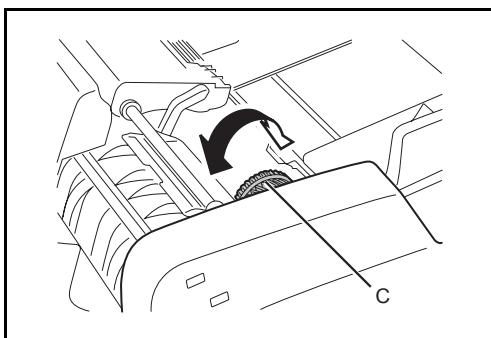
- 3 Retirer le papier.
Si l'original se déchire, retirer tous les morceaux restant à l'intérieur de la machine.



4 Soulever l'unité de retournement.

5 Retirer le papier.

Si l'original se déchire, retirer tous les morceaux restant à l'intérieur de la machine.



6 Retirer l'original en tournant le cadran C comme indiqué sur la figure.

7 Remettre l'unité de retournement en place et refermer le capot supérieur du chargeur de documents.

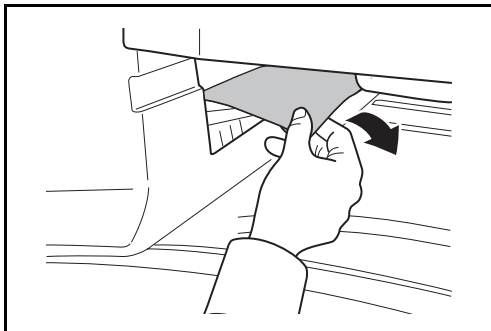
8 Recharger les originaux sur le bac du processeur de document.

Module finition de documents en option

Si une erreur d'alimentation se produit dans le finisseur de document en option, se reporter aux *Manuels d'utilisation correspondants pour résoudre le bouchage papier*.

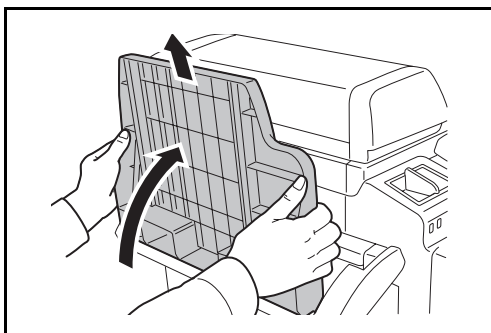
Module de finition intégré

Suivre les étapes ci-dessous pour éliminer les brouillages papier dans le finisseur intégré en option.

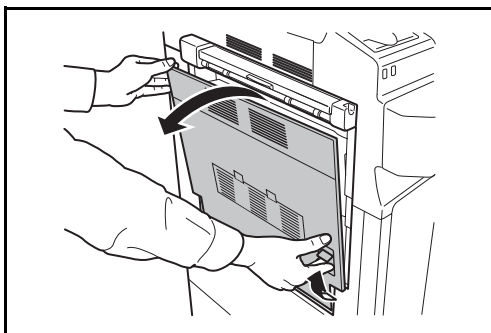


- 1 Retirer le papier restant dans la section de sortie.

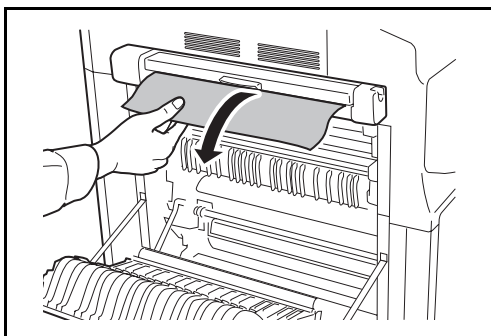
Si le papier se déchire, retirer tous les morceaux restant dans la machine.



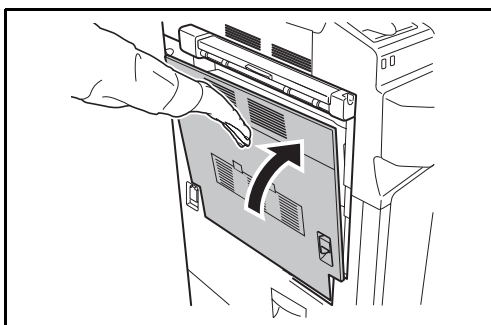
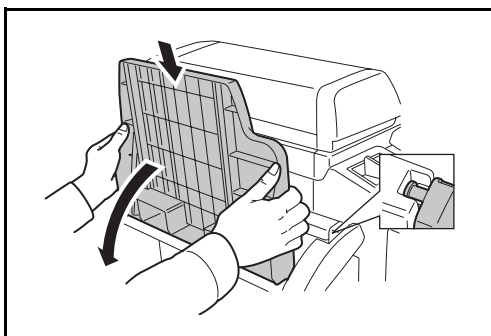
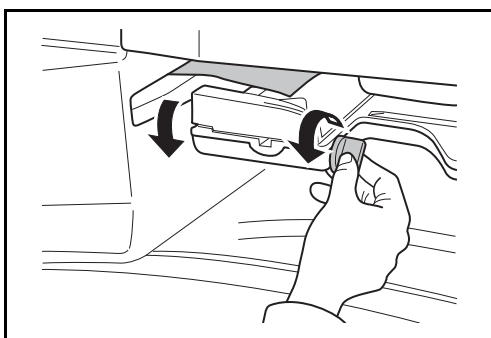
- 2 Retirer le bac de sortie.

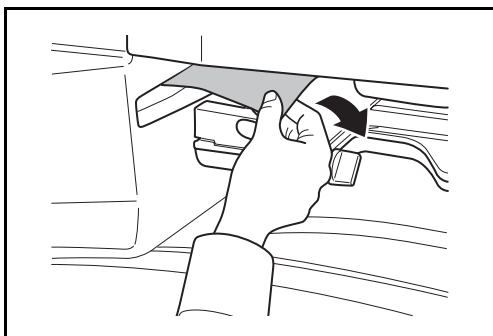


- 3 Soulever la poignée du capot gauche 1 et ouvrir le capot gauche 1.

**4** Retirer le papier.

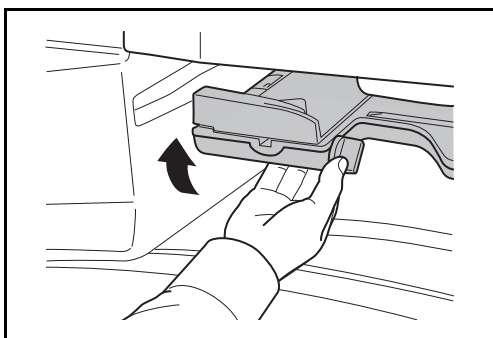
Si le papier se déchire, retirer tous les morceaux restant dans la machine.

**5** Pour fermer le capot gauche 1, appuyer à l'emplacement indiqué.**6** Réinstaller le réceptacle de sortie.**7** Abaisser le plateau de traitement du module de finition.



8 Retirer le papier.

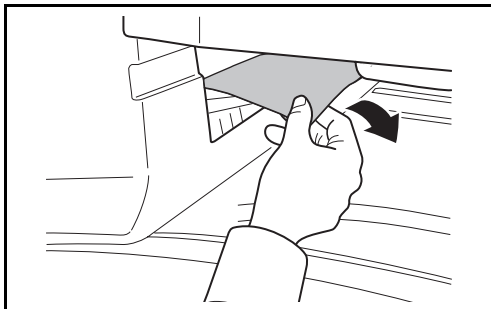
Si le papier se déchire, retirer tous les morceaux restant dans la machine.



9 Remonter le plateau de traitement du module de finition.

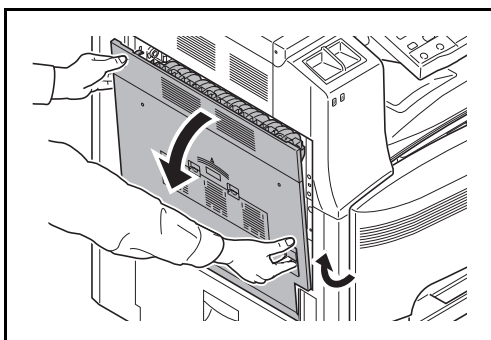
Séparateur de travaux

Suivre les étapes ci-dessous pour éliminer les bourrages papier dans le séparateur de travail en option.

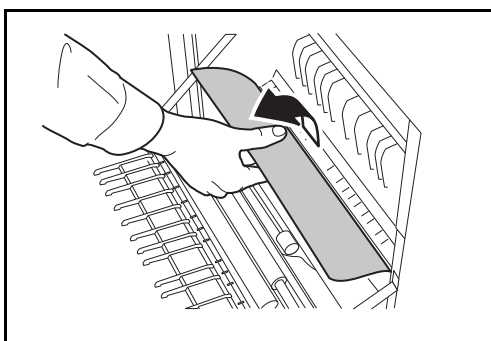


- 1** Retirer le papier restant dans la section de sortie.

Si le papier se déchire, retirer tous les morceaux restant dans la machine.

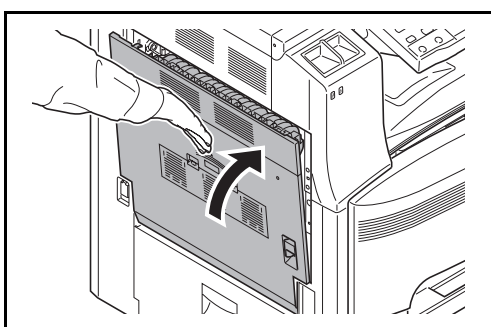


- 2** Soulever le levier du capot gauche 1 et ouvrir le capot gauche 1.



- 3** Retirer le papier.

Si le papier se déchire, retirer tous les morceaux restant dans la machine.



- 4** Pour fermer le capot gauche 1, appuyer à l'emplacement indiqué.

11 Gestion

Ce chapitre aborde les opérations suivantes :

- Administration des connexions d'utilisateurs 11-2
- Comptabilité des travaux 11-15
- Utilisation du Kit de sécurité de données..... 11-30

Administration des connexions d'utilisateurs

Cette fonction permet de définir le mode d'administration des accès utilisateurs sur cette machine. Entrer une ID d'utilisateur et un mot de passe d'authentification utilisateur, pour la connexion.

Les accès sont sur trois niveaux : utilisateur, administrateur et administrateur de la machine. Les niveaux de sécurité peuvent être modifiés uniquement par l'administrateur de la machine.

Première administration des connexions d'utilisateurs

Procéder comme suit lors de la première administration des connexions d'utilisateurs.

Activer l'administration des connexions d'utilisateurs. (page 11-2)



Ajouter un utilisateur. (page 11-5)



Appuyer sur Logout. (page 11-4)



L'utilisateur enregistré se connecte pour effectuer les opérations. (page 11-3)

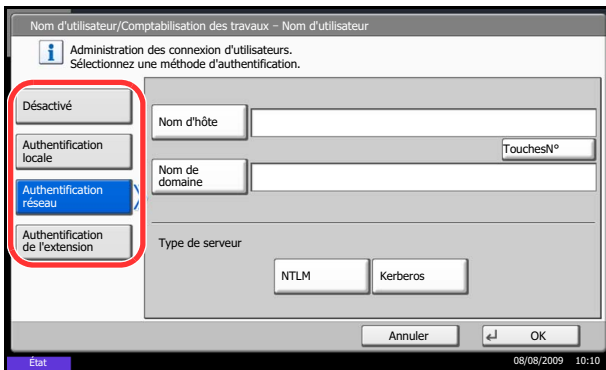
Activation/désactivation de l'administration des connexions d'utilisateurs

Cette fonction permet d'activer l'administration des connexions d'utilisateurs. Sélectionner l'une des méthodes d'authentification suivantes :

Élément	Description
Authentification locale	Authentification utilisateur en fonction des propriétés de l'utilisateur dans la liste locale stockée sur la machine.
Authentification réseau	Authentification utilisateur en fonction du serveur d'authentification. Utilise les propriétés de l'utilisateur stockées sur le serveur d'authentification pour accéder à la page d'authentification réseau.

Pour activer l'administration des connexions d'utilisateurs, procéder comme suit.

- 1 Appuyer sur la touche **Menu Système**.
- 2 Appuyer sur [Nom d'utilisateur/Comptabilité des travaux].
- 3 Si l'administration des connexions d'utilisateurs est inactive, l'écran d'authentification utilisateur s'affiche. Entrer une ID d'utilisateur et un mot de passe, puis appuyer sur [Connexion]. Il est nécessaire de se connecter à l'aide des droits administrateur. Se reporter à la section *Ajout d'un utilisateur à la page 11-5* pour obtenir le nom d'utilisateur et le mot de passe par défaut pour la connexion.



4 Appuyer sur [Suivant], dans *Param connexion utilis.*, puis [Modifier] dans *Connexion utilisateur.*

5 Sélectionner [Authentification locale] ou [Authentification réseau]. Pour désactiver l'administration des connexions d'utilisateurs, sélectionner [Désactivé].

Si l'on sélectionne [Authentification réseau], entrer le nom d'hôte (62 caractères maximum) et le nom de domaine (256 caractères maximum) du serveur d'authentification. Sélectionner [NTLM] ou [Kerberos] comme type de serveur.

REMARQUE : Si l'ID utilisateur et le mot de passe sont refusés, vérifier les paramètres suivants.

- Paramètres d'authentification réseau de la machine
- Propriétés utilisateur du serveur d'authentification
- Réglage de la date et de l'heure de la machine et du serveur d'authentification

Si le paramétrage de la machine ne permet pas la connexion, se connecter en tant qu'administrateur enregistré dans la liste des utilisateurs locaux et corriger les paramètres.

Si le type de serveur est [Kerberos], seuls les noms de domaines saisis en majuscules seront reconnus.

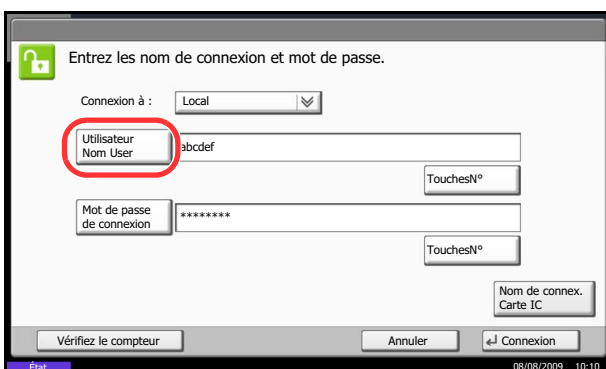
6 Appuyer sur [OK].

Connexion/déconnexion

Si l'administration des connexions d'utilisateurs est activée, un écran de saisie de l'ID utilisateur et du mot de passe s'affiche lors de chaque utilisation de la machine.

Connexion

Pour la connexion, procéder comme suit.



1 Si l'écran ci-dessous s'affiche en cours d'exploitation, appuyer sur [Utilisateur Nom user].

Appuyer sur [TouchesN°] pour entrer les informations de connexion directement à l'aide des touches numériques.

2 Entrer l'ID utilisateur et appuyer sur [OK].

REMARQUE : Pour plus de détails sur la saisie de caractères, se reporter à la section *Méthode de saisie de caractères* à la page *Annexe-10*.

- 3 Appuyer sur [Mot de passe de connexion].

Appuyer sur [TouchesN°] pour entrer les informations de connexion directement à l'aide des touches numériques.

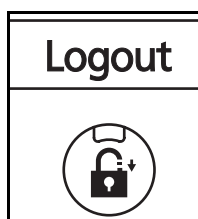
- 4 Entrer le mot de passe de connexion et appuyer sur [OK].

REMARQUE : Si la comptabilité des travaux est activée, il est possible de parcourir le nombre de pages imprimées et le nombre de pages numérisées [Vérifiez le compteur].

Si *Authentification réseau* est sélectionné comme méthode d'authentification de l'utilisateur, *Local* ou *Réseau* peuvent être sélectionnés comme destination d'authentification.

- 5 Vérifier que l'ID d'utilisateur et le mot de passe sont corrects, puis appuyer sur [Connexion].

Déconnexion



Pour déconnecter la machine, appuyer sur la touche **Logout** pour revenir à l'écran de saisie de l'ID utilisateur et du mot de passe de connexion.

Déconnexion automatique

Une déconnexion automatique se produit dans les cas suivants :

- Lors de l'appui sur la touche **Power** pour passer en mode veille.
- Lorsque la veille automatique est activée.
- Lorsque la réinitialisation automatique du panneau est activée.

Ajout d'un utilisateur

Cette fonction permet d'ajouter un nouvel utilisateur. Il est possible d'ajouter 1 000 utilisateurs (y compris l'ID utilisateur par défaut). Le tableau suivant décrit les informations utilisateur à enregistrer.

Élément	Description
Nom d'utilisateur*	Entrer le nom figurant dans la liste des utilisateurs (32 caractères maximum).
ID d'utilisateur*	Entrer l'ID utilisateur de connexion (64 caractères maximum). Il n'est pas possible d'enregistrer le même ID utilisateur.
Mot de passe d'accès*	Entrer le mot de passe de connexion (64 caractères maximum).
Niveau d'accès*	Sélectionner les droit d'accès <i>Administrateur</i> ou <i>Utilisateur</i> .
Nom de compte	Ajouter un compte auquel appartient l'utilisateur. L'utilisateur ayant enregistré son nom de compte peut se connecter sans entrer d'ID de compte. Se reporter à la section <i>Comptabilité des travaux</i> à la page 11-15.
Adresse e-mail	L'utilisateur peut enregistrer son adresse E-mail. L'adresse enregistrée sera automatiquement sélectionnée lors d'opérations ultérieures nécessitant une fonction de messagerie.

* Obligatoire lors de l'enregistrement d'un utilisateur.

REMARQUE : Par défaut, un de chaque utilisateur par défaut possédant des droits d'administrateur et des privilèges d'administrateur sur la machine est déjà mémorisé. Les propriétés de chaque utilisateur sont les suivantes :

Administrateur de la machine

Nom d'utilisateur : DeviceAdmin
 ID d'utilisateur : 3000
 Mot de passe d'accès : 3000
 Niveau d'accès : Administrateur de la machine

Administrateur

Nom d'utilisateur : Admin
 ID d'utilisateur : Admin
 Mot de passe d'accès : Admin
 Niveau d'accès : Administrateur

Il est recommandé de modifier périodiquement le nom d'utilisateur, l'ID utilisateur et le mot de passe de connexion pour des raisons de sécurité.

Pour enregistrer un nouvel utilisateur, procéder comme suit.

- 1 Se connecter en tant qu'administrateur.
- 2 Appuyer sur la touche **Menu Système**.
- 3 Appuyer sur [Nom d'utilisateur/Comptabilité des travaux].
- 4 Si l'administration des connexions d'utilisateurs est inactive, l'écran d'authentification utilisateur s'affiche. Entrer une ID d'utilisateur et un mot de passe, puis appuyer sur [Connexion]. Il est nécessaire de se connecter à l'aide des droits

administrateur. Se reporter à la section *Ajout d'un utilisateur* à la page 11-5 pour obtenir le nom d'utilisateur et le mot de passe par défaut pour la connexion.

- 5 Appuyer sur [Suivant] dans *Param connexion utilis.*, [Enregistrer/Modifier] dans *Liste utilisat. locaux*, puis [Ajouter].
- 6 Appuyer sur [Modifier] dans *Nom d'utilisateur*.
- 7 Entrer le nom d'utilisateur et appuyer sur [OK].

REMARQUE : Pour plus de détails sur la saisie de caractères, se reporter à la section *Méthode de saisie de caractères* à la page *Annexe-10*.

- 8 Recommencer les étapes 6 et 7 précédentes pour entrer l'ID utilisateur et l'adresse E-mail.
- 9 Appuyer sur [Modifier], dans *Mot de passe connexion*, puis sur [Mot de passe].
- 10 Entrer le mot de passe de connexion et appuyer sur [OK].
- 11 Appuyer sur [Confirmer mot de passe].
- 12 Entrer le mot de passe une deuxième fois et appuyer sur [OK].
- 13 Appuyer sur [OK].
- 14 Appuyer sur [Modifier] dans *Niveau d'accès*.
- 15 Sélectionner le droit d'accès et appuyer sur [OK].
- 16 Appuyer sur [Modifier] dans *Nom de compte*.
- 17 Sélectionner le compte et cliquer sur [OK].

REMARQUE : Sélectionner [Nom] et [ID] dans la liste déroulante *Tri* pour trier la liste des comptes. Appuyer sur [Recherche(Nom)] ou sur [Recherche(ID)] pour rechercher un compte par nom ou par ID.

- 18 Appuyer sur [Enregistrer] pour ajouter le nouvel utilisateur à la liste des utilisateurs locaux.

Modification des propriétés utilisateur

Il est possible de modifier les propriétés utilisateur. Les types de propriétés modifiables peuvent varier en fonction des droits d'accès de l'utilisateur.

Connexion d'un utilisateur possédant les droits d'administrateur

Il est possible de modifier les propriétés utilisateur et de supprimer des utilisateurs. Les options qui peuvent être ajoutées peuvent toutes être modifiées.

Pour modifier les propriétés de l'utilisateur, procéder comme suit.

- 1 Appuyer sur la touche **Menu Système**.
- 2 Appuyer sur [Nom d'utilisateur/Comptabilité des travaux].
- 3 Si l'administration des connexions d'utilisateurs est inactive, l'écran d'authentification utilisateur s'affiche. Entrer une ID d'utilisateur et un mot de passe, puis appuyer sur [Connexion]. Il est nécessaire de se connecter à l'aide des droits administrateur. Se reporter à la section *Ajout d'un utilisateur à la page 11-5* pour obtenir le nom d'utilisateur et le mot de passe par défaut pour la connexion.
- 4 Appuyer sur [Suivant] dans *Param connexion utilis.* et [Enregistrer/Modifier] dans *Liste utilisat. locaux*.
- 5 Sélectionner l'utilisateur dont les propriétés doivent être modifiées.

REMARQUE : Sélectionner [Nom] et [Nom de connexion] dans la liste déroulante *Tri* pour trier la liste des utilisateurs.

Appuyer sur [Recherche(Nom)] ou sur [Rech.(Connex.)] pour rechercher par nom ou par ID d'utilisateur.

La méthode diffère selon les informations à modifier.

Modification des informations utilisateur

- 1 Appuyer sur [Détails].
- 2 Se reporter aux étapes 6 à 17 de la section *Ajout d'un utilisateur* pour modifier les propriétés d'un utilisateur.
- 3 Appuyer sur [Enregistrer].
- 4 Appuyer sur [Oui] dans l'écran de confirmation d'enregistrement. Les informations utilisateur sont modifiées.

The screenshot shows a window titled 'Utilisateur:'. It contains several fields with 'Modifier' buttons:

- Nom d'utilisateur : 01 Utilisateur
- Nom d'util. de connexion : 0099
- Niveau d'accès : Utilisateur
- Adresse E-mail : abcd@efg.com
- Mot de passe de connexion : *****
- Nom de compte : 02Compte
- Informations de carte IC : Vide

 At the bottom, there are 'Annuler' and 'Enregistrer' buttons. The status bar at the bottom left shows 'État' and the bottom right shows '08/08/2009 10:10'.

Suppression d'un utilisateur

- 1 Appuyer sur [Supprimer].
- 2 Appuyer sur [Oui] dans l'écran de confirmation de suppression. L'utilisateur sélectionné est supprimé.

REMARQUE : Il n'est pas possible de supprimer un utilisateur possédant des droits d'administrateur.

Connexion d'un utilisateur ne possédant pas les droits d'administrateur

Ces utilisateurs peuvent modifier une partie de leurs propres propriétés, notamment le nom d'utilisateur, le mot de passe de connexion et l'adresse E-mail.

Bien que l'ID utilisateur, le niveau d'accès ou le nom de compte ne puissent pas être modifiés, les utilisateurs peuvent vérifier l'état actuel.

Pour modifier les propriétés de l'utilisateur, procéder comme suit.

- 1 Appuyer sur la touche **Menu Système**.
- 2 Appuyer sur [Propriété utilisateur].
- 3 Se reporter aux étapes 6 à 17 de la section *Ajout d'un utilisateur* pour modifier les propriétés d'un utilisateur.

Appuyer sur [Détails] dans *Nom de connexion de l'ut.* ou *Nom de compte* pour vérifier l'état actuel.

This screenshot is identical to the previous one, but the 'Détails' buttons for 'Nom d'util. de connexion' and 'Nom de compte' are circled in red to indicate they should be clicked to verify the current state.

- 4 Appuyer sur [Enregistrer] pour terminer la modification des propriétés de l'utilisateur.

Travaux avec ID utilisateur inconnu

Cette fonction définit le type de traitement de travaux envoyés avec des noms de connexion ou des ID utilisateur inconnus (c'est-à-dire, ID non envoyés). Si l'ID utilisateur est désactivé et la Comptabilité des travaux activée, procéder comme suit si l'ID de compte est inconnu.

Le tableau ci-après répertorie les options disponibles.

Élément	Description
Refuser	Le travail est refusé (non imprimé).
Autoriser	L'impression du travail est autorisée.

Pour traiter les travaux envoyés par des utilisateurs inconnus, procéder comme suit.

- 1 Appuyer sur la touche **Menu Système**.
- 2 Appuyer sur [Nom d'utilisateur/Comptabilité des travaux].
- 3 Si l'administration des connexions d'utilisateurs est inactive, l'écran d'authentification utilisateur s'affiche. Entrer une ID d'utilisateur et un mot de passe, puis appuyer sur [Connexion]. Il est nécessaire de se connecter à l'aide des droits administrateur. Se reporter à la section *Ajout d'un utilisateur à la page 11-5* pour obtenir le nom d'utilisateur et le mot de passe par défaut pour la connexion.
- 4 Appuyer sur [Modifier] dans *Travail ID util. inconnu*.
- 5 Appuyer sur [Refuser] ou [Autoriser].
- 6 Appuyer sur [OK].

Paramètres d'autorisation de groupe

Définition des restrictions d'utilisation de la machine par chaque groupe d'individu enregistré dans le serveur d'authentification.

REMARQUE : Pour utiliser les paramètres d'autorisation de groupe, [Authentification réseau] doit être sélectionné en tant que méthode d'authentification dans *Activation/désactivation de l'administration des connexions d'utilisateurs* à la page 11-2. Sélectionner [Activé] pour LDAP dans *Détails du protocole* à la page 8-67.

Autorisation de groupe

Utiliser l'autorisation de groupe. Procéder comme suit.

- 1 Appuyer sur la touche **Menu Système**.
- 2 Appuyer sur [Nom d'utilisateur/Comptabilité des travaux].
- 3 Si l'administration des connexions d'utilisateurs est inactive, l'écran d'authentification utilisateur s'affiche. Entrer une ID d'utilisateur et un mot de passe, puis appuyer sur [Connexion]. Il est nécessaire de se connecter à l'aide des droits administrateur. Se reporter à la section *Ajout d'un utilisateur* à la page 11-5 pour obtenir le nom d'utilisateur et le mot de passe par défaut pour la connexion.
- 4 Appuyer sur [Suivant] pour *Param connexion utilis.*, [Suivant] pour *Param. autoris. groupe*, puis [Modifier] pour *Autorisation de groupe*.
- 5 Appuyer sur [Activé].
- 6 Appuyer sur [OK].

Liste des groupes

Enregistrer les groupes dont l'utilisation de la machine est limitée. Jusqu'à 20 groupes peuvent être enregistrés de manière individuelle. Les autres utilisateurs et groupes appartiennent à *Autres*.

Le tableau suivant décrit les informations de groupe à enregistrer.

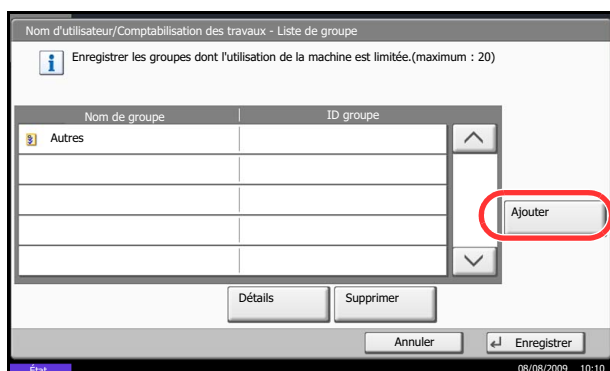
Élément	Description
ID groupe*	Entrer l'ID affiché dans la liste des groupes (entre 1 et 4294967295).
Nom de groupe	Entrer le nom figurant dans la liste des groupes (32 caractères maximum).
Niveau d'accès	Sélectionner les droit d'accès Utilisateur ou Administrateur pour le groupe.
Restr impr.	Sélectionner s'il faut refuser l'utilisation des fonctions d'impression pour l'imprimante.

Élément	Description
Restr copie	Sélectionner s'il faut refuser l'utilisation des fonctions de copie.
Limite d'envoi	Sélectionner s'il faut refuser l'utilisation des fonctions d'envoi.
Restriction trans. FAX	Sélectionner s'il faut refuser l'utilisation des transmission de fax.
Limite stock. dans boîte	Sélectionner s'il faut refuser l'utilisation du stockage dans les boîtes de document.
Limite stock. mémoire	Sélectionner s'il faut refuser l'utilisation du stockage dans la mémoire amovible.

* Pour ID groupe, spécifier l'ID principale de groupe attribuée par ActiveDirectory de Windows. En cas d'utilisation de Windows Server 2008, vérifier l'onglet Éditeur d'attribut des propriétés de l'utilisateur. En cas d'utilisation de Windows Server 2000/2003, vérifier ADSIEdit. ADSIEdit est un outil de support inclus sur le CD d'installation pour le système d'exploitation Windows Server (sous \SUPPORT\TOOLS).

Procéder comme suit.

- 1 Appuyer sur la touche **Menu Système**.
- 2 Appuyer sur [Nom d'utilisateur/Comptabilité des travaux].
- 3 Si l'administration des connexions d'utilisateurs est inactive, l'écran d'authentification utilisateur s'affiche. Entrer une ID d'utilisateur et un mot de passe, puis appuyer sur [Connexion]. Il est nécessaire de se connecter à l'aide des droits administrateur. Se reporter à la section *Ajout d'un utilisateur* à la page 11-5 pour obtenir le nom d'utilisateur et le mot de passe par défaut pour la connexion.
- 4 Appuyer sur [Suivant] dans *Param connexion utilis.*, [Suivant] dans *Param. autoris. groupe*, [Enregistrer/Modifier] dans *Liste de groupe*, puis [Ajouter].



- 5 Appuyer sur [Modifier] dans *ID groupe*.
- 6 Entrer l'ID de groupe et appuyer sur [OK].
- 7 Appuyer sur [Modifier] dans *Nom de groupe*.
- 8 Entrer le nom du groupe et appuyer sur [OK].

REMARQUE : Pour plus de détails sur la saisie de caractères, se reporter à la section *Méthode de saisie de caractères* à la page *Annexe-10*.

- 9 Appuyer sur [Modifier] dans *Niveau d'accès*.
- 10 Sélectionner le droit d'accès et appuyer sur [OK].
- 11 Appuyer sur [Modifier] dans *Restr. impr.*.
- 12 Sélectionner [Refuser l'utilisation] ou [Désactivé] et appuyer sur [OK].
- 13 Suivre les étapes 11 et 12 ci-dessus pour définir *Restr. copie*, *Limite d'envoi*, *Restriction trans. FAX*, *Limite stock. dans boîte* et *Limite stock. mémoire*.
- 14 Appuyer sur [Enregistrer] pour ajouter un nouveau groupe à la liste des groupes.

Obtenir les propriétés d'utilisateur réseau

Définition des informations requises pour obtenir des propriétés d'utilisateur réseau à partir du serveur LDAP.

REMARQUE : Pour obtenir les propriétés d'utilisateur réseau à partir du serveur LDAP, [Authentification réseau] doit être sélectionné en tant que méthode d'authentification dans *Activation/désactivation de l'administration des connexions d'utilisateurs* à la page 11-2.

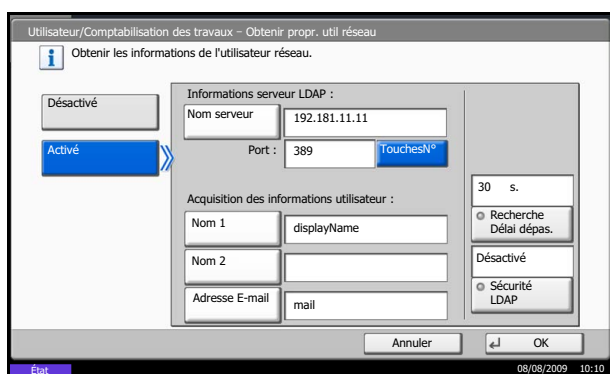
Le tableau suivant décrit les informations de requises à enregistrer. Procéder comme suit.

Élément	Description
Nom serveur* ¹	Saisir le nom de serveur LDAP ou l'adresse IP (64 caractères maximum).
Port	Définir le numéro du port LDAP ou utiliser le port par défaut 389.
Nom 1* ²	Saisir l'attribut LDAP pour obtenir le nom d'utilisateur à afficher à partir du serveur LDAP (32 caractères maximum).
Nom 2* ³	Saisir l'attribut LDAP pour obtenir le nom d'utilisateur à afficher à partir du serveur LDAP (32 caractères maximum).
Adresse e-mail* ⁴	Saisir l'attribut LDAP pour obtenir l'adresse e-mail à partir du serveur LDAP (32 caractères maximum).
Exp. dél. rech.	Régler le délai d'attente en secondes avant l'expiration (de 5 à 255 secondes).

Élément	Description
Sécurité LDAP	Sélectionner le type de cryptage en fonction du type de sécurité utilisé par le serveur LDAP.

- *1 En cas d'utilisation d'Active Directory de Windows, le nom du serveur peut être le même que le nom du serveur saisi dans l'authentification réseau.
- *2 En cas d'utilisation d'Active Directory de Windows, le **Nom d'affichage** de l'Attribut peut être utilisé comme *Nom 1*.
- *3 *Nom me 2* peut être ignoré. Lors de l'attribution du **Nom d'affichage** dans *Nom 1* et de **département** dans *Nom 2*, et si la valeur de **Nom d'affichage** est "Mike Smith" et la valeur de **département** est "Ventes" dans Active Directory de Windows, le nom d'utilisateur s'affiche comme suit : *Mike Smith Ventes*.
- *4 En cas d'utilisation d'Active Directory de Windows, le **courrier** de l'Attribut peut être utilisé comme *Adresse e-mail*.

- 1 Appuyer sur la touche **Menu Système**.
- 2 Appuyer sur [Nom d'utilisateur/Comptabilité des travaux].
- 3 Si l'administration des connexions d'utilisateurs est inactive, l'écran d'authentification utilisateur s'affiche. Entrer une ID d'utilisateur et un mot de passe, puis appuyer sur [Connexion]. Il est nécessaire de se connecter à l'aide des droits administrateur. Se reporter à la section *Ajout d'un utilisateur à la page 11-5* pour obtenir le nom d'utilisateur et le mot de passe par défaut pour la connexion.
- 4 Appuyer sur [Suivant], dans *Param connexion utilis.*, puis [Modifier] dans *Obtenir propr. util réseau*.
- 5 Appuyer sur [Activé].
- 6 Appuyer sur [Nom serveur].
- 7 Saisir le nom de serveur LDAP ou l'adresse IP et appuyer sur [OK].
- 8 Appuyer sur [TouchesN°] pour saisir le numéro de port LDAP à l'aide des touches numériques.
- 9 Appuyer sur [Nom 1].
- 10 Saisir l'Attribut LDAP pour obtenir le nom d'utilisateur à afficher et appuyer sur [OK].
- 11 Suivre les étapes 9 et 10 ci-dessus pour définir *Nom 2*.
- 12 Appuyer sur [Adresse e-mail].



- 13** Entrer l'attribut LDAP pour obtenir l'adresse e-mail, puis appuyer sur [OK].
- 14** Appuyer sur [Exp. dél. rech.] pour définir le délai d'attente avant l'expiration.
- 15** Appuyer sur [+], [-] ou sur les touches numériques pour entrer le temps.
- 16** Appuyer sur [Sécurité LDAP] pour sélectionner le type de cryptage en fonction du type de sécurité utilisé par le serveur LDAP.
- 17** Sélectionner [Désactivé], [LDAP sur SSL] ou [LDAPv3/TLS] et appuyer sur [OK].

Comptabilité des travaux

Cette fonction permet de gérer la comptabilité des travaux de chaque compte en attribuant un code d'identification à chaque compte.

La comptabilité des travaux permet d'assurer les activités suivantes dans les entreprises.

- Possibilité de gérer jusqu'à 1 000 comptes individuels.
- Utilisation de codes d'identification de comptes comportant jusqu'à 8 chiffres (entre 0 et 99999999) pour une sécurité optimale.
- Gestion intégrée des statistiques d'impression et de numérisation grâce à un ID de compte identique.
- Suivi du volume d'impressions pour chaque compte et pour l'ensemble des comptes.
- Limitation du nombre d'impressions par compte par incréments d'une page jusqu'à 9 999 999 copies.
- Réinitialisation du compteur d'impressions pour chaque compte ou l'ensemble des comptes.

Configuration initiale de la Comptabilité des travaux

Procéder comme suit lors de la première configuration de la comptabilité des travaux.

Activer la comptabilité des travaux. (page 11-15)



Ajouter un compte. (page 11-17)



Appuyer sur Logout. (page 11-16)



D'autres utilisateurs se connectent pour effectuer les opérations. (page 11-16)

Activation/désactivation de la comptabilité des travaux

Activer la comptabilité des travaux. Pour configurer l'option de comptabilité des travaux, procéder comme suit.

- 1 Appuyer sur la touche **Menu Système**.
- 2 Appuyer sur [Nom d'utilisateur/Comptabilité des travaux].
- 3 Si l'administration des connexions d'utilisateurs est inactive, l'écran d'authentification utilisateur s'affiche. Entrer une ID d'utilisateur et un mot de passe, puis appuyer sur [Connexion]. Il est nécessaire de se connecter à l'aide des droits administrateur. Se reporter à la section *Ajout d'un utilisateur à la page 11-5* pour obtenir le nom d'utilisateur et le mot de passe par défaut pour la connexion.
- 4 Appuyer sur [Suivant], dans *Param compta. travaux*, puis [Modifier] dans *Compta. des travaux*.
- 5 Appuyer sur [Activé]. Pour désactiver la comptabilité des travaux, appuyer sur [Désactivé].

6 Appuyer sur [OK].

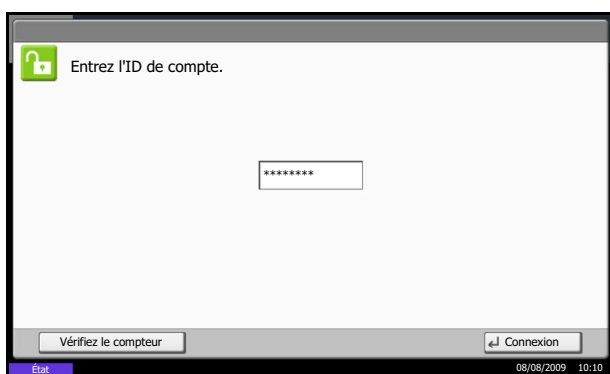
REMARQUE : Lorsque l'affichage revient à l'écran Manu Système par défaut, la déconnexion est effectuée automatiquement et l'écran de saisie d'ID de compte s'affiche. Pour continuer, entrer l'ID de compte.

Connexion/déconnexion

Si la comptabilité des travaux est activée, un écran de saisie de l'ID de compte s'affiche lors de chaque utilisation de la machine.

Pour se connecter et se déconnecter, procéder comme suit.

Connexion



1 Dans l'écran suivant, entrer l'ID de compte à l'aide des touches numériques et appuyer sur [Connexion].

REMARQUE : En cas d'erreur de saisie, appuyer sur la touche **Effacer** et recommencer la saisie.

Si l'ID de compte ne correspond pas à celui enregistré, un signal audio est généré et la connexion échoue. Entrer l'ID de compte correct.

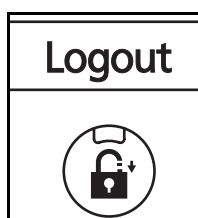
L'appui sur [Vérifiez compteur] permet de vérifier le nombre de pages imprimées et le nombre de pages numérisées.

Lorsque l'écran de saisie de l'ID utilisateur et du mot de passe s'affiche

Si l'administration des connexions d'utilisateurs est activée, l'écran de saisie de l'ID utilisateur et du mot de passe s'affiche. Saisir un nom d'utilisateur et un mot de passe de connexion valides. (Se reporter à la section *Connexion/déconnexion à la page 11-3.*) Si l'utilisateur a déjà enregistré les informations de compte, la saisie de l'ID de compte est ignorée. (Se reporter à la section *Ajout d'un utilisateur à la page 11-5.*)

2 Effectuer les autres opérations.

Déconnexion



Une fois les opérations terminées, appuyer sur la touche **Logout** pour revenir à l'écran de saisie de l'ID de compte.

Ajout d'un compte

Cette section indique comment ajouter un nouveau compte. Les paramètres suivants sont requis.

Élément	Description
Nom de compte	Entrer le nom du compte (32 caractères maximum).
ID de compte	Entrer l'ID de compte sur 8 chiffres maximum (entre 0 et 99999999).
Restriction	Permet d'interdire l'impression ou la numérisation, ou de limiter le nombre de feuilles chargées. Se reporter à la section <i>Restriction de l'utilisation de la machine</i> à la page 11-20.

Pour enregistrer un nouveau compte, procéder comme suit.

- 1 Appuyer sur la touche **Menu Système**.
- 2 Appuyer sur [Nom d'utilisateur/Comptabilité des travaux].
- 3 Si l'administration des connexions d'utilisateurs est inactive, l'écran d'authentification utilisateur s'affiche. Entrer une ID d'utilisateur et un mot de passe, puis appuyer sur [Connexion]. Il est nécessaire de se connecter à l'aide des droits administrateur. Se reporter à la section *Ajout d'un utilisateur* à la page 11-5 pour obtenir le nom d'utilisateur et le mot de passe par défaut pour la connexion.
- 4 Appuyer sur [Suivant] dans *Param. compta. travaux*, [Enregistrer/Modifier] dans *Liste de gestion*, puis [Ajouter].
- 5 Appuyer sur [Modifier] dans *Nom de compte*.
- 6 Entrer le nom de compte et appuyer sur [OK]. L'écran *Compte* s'affiche.

REMARQUE : Pour plus de détails sur la saisie de caractères, se reporter à la section *Méthode de saisie de caractères* à la page *Annexe-10*.

- 7 Recommencer les étapes 5 et 6 précédentes pour entrer l'*ID de compte*.

REMARQUE : Il n'est pas possible d'utiliser une ID de compte déjà enregistrée. Entrer une autre ID de compte.

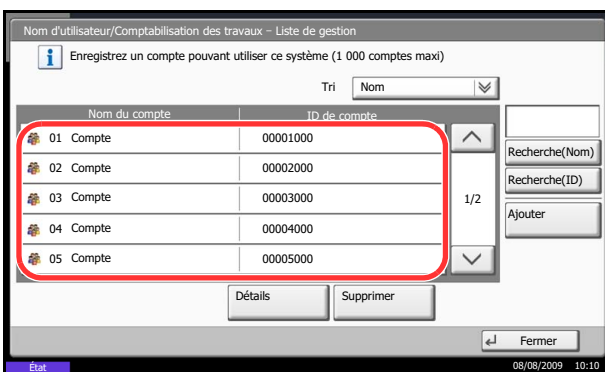
- 8 Activer ou désactiver les restrictions. Se reporter à la section *Restriction de l'utilisation de la machine* à la page 11-20.
- 9 Appuyer sur [Enregistrer] pour ajouter le nouveau compte à la liste des comptes.

Gestion des comptes

Cette fonction permet de modifier les informations d'un compte enregistré ou de supprimer le compte.

Pour gérer les comptes, procéder comme suit.

- 1 Appuyer sur la touche **Menu Système**.
- 2 Appuyer sur [Nom d'utilisateur/Comptabilité des travaux].
- 3 Si l'administration des connexions d'utilisateurs est inactive, l'écran d'authentification utilisateur s'affiche. Entrer une ID d'utilisateur et un mot de passe, puis appuyer sur [Connexion]. Il est nécessaire de se connecter à l'aide des droits administrateur. Se reporter à la section *Ajout d'un utilisateur* à la page 11-5 pour obtenir le nom d'utilisateur et le mot de passe par défaut pour la connexion.
- 4 Appuyer sur [Suivant], dans *Param compta. travaux*, puis [Enregistrer/Modifier] dans *Liste de gestion*.
- 5 Sélectionner un compte à modifier ou à supprimer.



REMARQUE : Sélectionner [Nom] ou [ID] dans la liste déroulante *Tri* pour trier la liste des comptes. Appuyer sur [Recherche(Nom)] ou sur [Recherche(ID)] pour rechercher un compte par nom ou par ID.

La méthode diffère selon les informations à modifier.

Modification des informations de compte

- 1 Appuyer sur [Détails].
- 2 Se reporter aux étapes 5 à 7 de la section *Ajout d'un compte* et aux étapes 2 à 5 de la section *Restriction d'utilisation de la machine* pour modifier les informations de compte.
- 3 Appuyer sur [Enregistrer].
- 4 Appuyer sur [Oui] dans l'écran de confirmation d'enregistrement. Les informations du compte sont modifiées.

Suppression d'un compte

- 1 Appuyer sur [Supprimer].
- 2 Appuyer sur [Oui]. Pour supprimer le compte.

Gestion du nombre de copies/impressions

Il est possible de sélectionner un mode d'affichage du nombre de copies et d'impression – soit le total des deux, soit le nombre de copies et le nombre d'impressions séparément. Cette sélection peut influencer sur les restrictions relatives au nombre et à la méthode de comptage. Pour plus de détails, se reporter à la section *Restriction de l'utilisation de la machine à la page 11-20*, *Comptabilité du nombre de pages imprimées à la page 11-25* et à la section *Impression d'un rapport de comptabilité à la page 11-29*.

Pour configurer les méthodes de comptabilité, procéder comme suit.

- 1 Appuyer sur la touche **Menu Système**.
- 2 Appuyer sur [Nom d'utilisateur/Comptabilité des travaux].
- 3 Si l'administration des connexions d'utilisateurs est inactive, l'écran d'authentification utilisateur s'affiche. Entrer une ID d'utilisateur et un mot de passe, puis appuyer sur [Connexion]. Il est nécessaire de se connecter à l'aide des droits administrateur. Se reporter à la section *Ajout d'un utilisateur à la page 11-5* pour obtenir le nom d'utilisateur et le mot de passe par défaut pour la connexion.
- 4 Appuyer sur [Suivant], dans *Param compta. travaux*, [Suivant] dans *Paramètre par défaut*, puis sur [Modifier] dans *Nbre copies/impress..*
- 5 Appuyer sur [Total] ou [Diviser].
- 6 Appuyer sur [OK].

Restriction de l'utilisation de la machine

Cette section décrit les possibilités de restriction d'utilisation de la machine en fonction du compte ou du nombre de feuilles disponibles.

Les éléments pouvant être limités diffèrent en fonction de la sélection de [Diviser] ou [Total] pour *Gestion du nombre de copies/impressions à la page 11-19*.

Options de restriction

◆ [Diviser] est sélectionné pour *Nbre copies/impress.*

Élément	Détails
Restr copie (total)	Limite le nombre total de feuilles utilisées pour la copie.
Restr impr. (total)	Limite le nombre total de feuilles utilisées pour l'impression.
Restrict. num. (autres)	Limite le nombre de feuilles numérisées (copie exclue).
Restriction trans. FAX	Limite le nombre de feuilles envoyées par fax. Ce paramètre est affiché lorsque le kit de fax en option est installé.
Restriction port fax	Restreindre les ports utilisés pour le fax. Ce paramètre est affiché lorsque deux kits de fax en option sont installés.

◆ [Total] est sélectionné pour *Nbre copies/impress.*

Élément	Détails
Restr impr. (total)	Limite le nombre total de feuilles utilisées pour la copie et l'impression.
Restrict. num. (autres)	Limite le nombre de feuilles numérisées (copie exclue).
Restriction trans. FAX	Limite le nombre de feuilles envoyées par fax. Ce paramètre est affiché lorsque le kit de fax en option est installé.
Restriction port fax	Restreindre les ports utilisés pour le fax. Ce paramètre est affiché lorsque deux kits de fax en option sont installés.

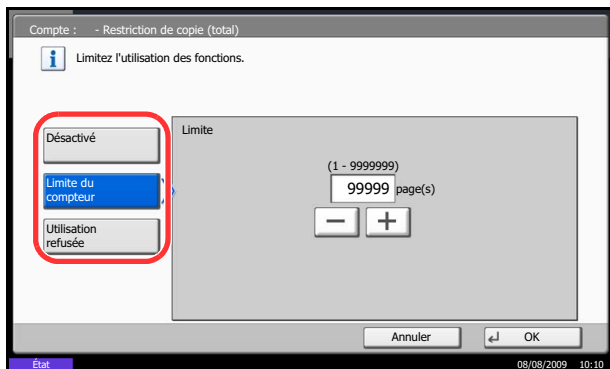
Application de restrictions

Les restrictions peuvent être appliquées selon deux modes, comme indiqué ci-après :

Élément	Description
Désactivé	Aucune restriction
Limite compteur	Limite le nombre d'impressions par compte par incréments d'une page jusqu'à 9 999 999 copies.
Refuser utilisation	La restriction est appliquée.

* Sélectionner [Désactivé], [Util. port 1 uniquement], ou [Util. port 2 uniquement] comme paramètre *Restriction port fax*.

Pour sélectionner une méthode de restriction, procéder comme suit.



- 1 Exécuter les étapes 1 à 4 de la section *Ajout d'un compte à la page 11-17*.
- 2 Appuyer sur [Modifier] pour l'élément à limiter.
- 3 Sélectionner le mode de restriction.

Si l'option [Limite du compteur] est sélectionnée, appuyer sur [+]/[-] ou sur les touches numériques pour entrer le nombre de pages.

- 4 Appuyer sur [OK].
- 5 Recommencer les étapes 2 à 4 pour les autres comptes auxquels des restrictions doivent être appliquées.
- 6 Appuyer sur [Enregistrer]. Le compte en restriction est ajouté.

Application d'une limite de restriction

Cette fonction définit le comportement de la machine lorsque le compteur atteint la limite de restriction. Le tableau ci-après répertorie les options disponibles.

Élément	Description
Immédiatement *	Le travail s'arrête lorsque le compteur atteint sa limite.
Ensuite	Le travail d'impression ou de numérisation se poursuit mais le travail suivant sera refusé.
Avertissement seulement	Le travail se poursuit et un message d'alerte s'affiche.

* Le travail suivant sera interdit en envoi ou en stockage dans la boîte.

Pour appliquer la limite de restriction, procéder comme suit.

- 1 Appuyer sur la touche **Menu Système**.
- 2 Appuyer sur [Nom d'utilisateur/Comptabilité des travaux].

- 3 Si l'administration des connexions d'utilisateurs est inactive, l'écran d'authentification utilisateur s'affiche. Entrer une ID d'utilisateur et un mot de passe, puis appuyer sur [Connexion]. Il est nécessaire de se connecter à l'aide des droits administrateur. Se reporter à la section *Ajout d'un utilisateur à la page 11-5* pour obtenir le nom d'utilisateur et le mot de passe par défaut pour la connexion.
- 4 Appuyer sur [Suivant], dans *Param comptable travaux*, [Suivant] dans *Paramètre par défaut*, puis sur [Modifier] dans *Appliquer des restrict.*
- 5 Sélectionner [Immédiatement], [Ensuite] ou [Alerte uniquement].
- 6 Appuyer sur [OK].

Limite par défaut du compteur

Lors de l'ajout d'un nouveau compte, il est possible de modifier les restrictions par défaut pour le nombre de feuilles utilisées.

Ce nombre peut être réglé de 1 à 9 999 999 par incréments de 1 feuille.

Les éléments pouvant être réglés diffèrent en fonction de la sélection de [Diviser] ou [Total] pour *Gestion du nombre de copies/impressions à la page 11-19*.

Paramètres disponibles

◆ [Diviser] est sélectionné pour *Nbre copies/impress.*

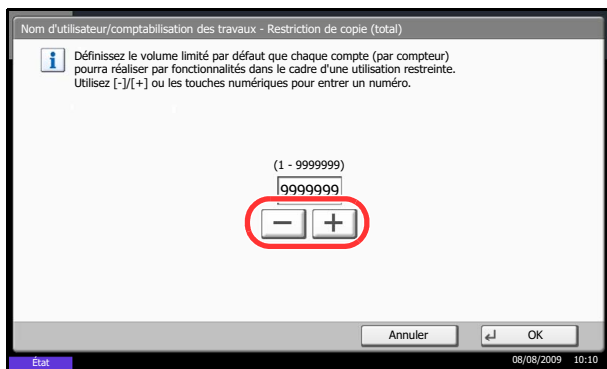
Élément	Détails
Restr copie (total)	Règle la restriction par défaut du nombre de feuilles utilisées pour la copie.
Restr impr. (total)	Règle la restriction par défaut du nombre total de feuilles utilisées pour l'impression.
Restrict. num. (autres)	Règle la restriction par défaut du nombre de feuilles utilisées pour la numérisation (copie exclue).
Restriction trans. FAX	Règle la restriction par défaut du nombre de feuilles utilisées pour l'envoi de fax. Ce paramètre est affiché lorsque le kit de fax en option est installé.

◆ [Total] est sélectionné pour *Nbre copies/impress.*

Élément	Détails
Restr impr. (total)	Règle la restriction par défaut du nombre total de feuilles utilisées pour la copie et l'impression.
Restrict. num. (autres)	Règle la restriction par défaut du nombre de feuilles utilisées pour la numérisation (copie exclue).
Restriction trans. FAX	Règle la restriction par défaut du nombre de feuilles utilisées pour l'envoi de fax. Ce paramètre est affiché lorsque le kit de fax en option est installé.

Pour configurer les limites de compteur, procéder comme suit.

- 1 Appuyer sur la touche **Menu Système**.
- 2 Appuyer sur [Nom d'utilisateur/Comptabilité des travaux].



- 3 Si l'administration des connexions d'utilisateurs est inactive, l'écran d'authentification utilisateur s'affiche. Entrer un nom d'utilisateur et un mot de passe, puis appuyer sur [Connexion]. Il est nécessaire de se connecter à l'aide des droits administrateur. Se reporter à la section *Ajout d'un utilisateur à la page 11-5* pour obtenir le nom d'utilisateur et le mot de passe par défaut pour la connexion.
- 4 Appuyer sur [Suivant], dans *Param comptable*, [Suivant] dans *Paramètre par défaut*, puis sur [Suivant] dans *Limite compteur défaut*.
- 5 Appuyer sur [Modifier] pour l'élément à modifier, puis utiliser [+] ou [-] ou les touches numériques pour entrer la restriction par défaut pour le nombre de feuilles.
- 6 Appuyer sur [OK].
- 7 Pour régler une autre restriction par défaut, répéter les étapes 5 à 6.

Comptabilité du nombre de pages imprimées

Cette fonction permet de comptabiliser le nombre de pages imprimées. Les options sont les suivantes : Total comptabilité des travaux et Chaque comptabilité des travaux. Il est possible de démarrer une nouvelle comptabilité après réinitialisation des données de comptabilité stockées depuis un certain temps.

Les types de comptabilité sont les suivants.

Élément	Détails
Pages imprimées	<p>Affiche le nombre de pages copiées et imprimées et le nombre total de pages utilisées. Il est aussi possible d'utiliser [Compter par format papier] et [Compter par R/V /combin.] pour consulter le nombre de pages utilisées.</p> <ul style="list-style-type: none"> • Pour la copie, il est possible de consulter les pages copiées utilisées pour le noir et blanc. • Pour l'impression, il est possible de consulter les pages imprimées utilisées pour le noir et blanc. • Utiliser [Compter par format papier] pour consulter le nombre de pages utilisées dans le format de papier défini dans <i>Comptabilité en fonction du format de papier à la page 11-27</i>, ainsi que le nombre de pages utilisées dans les autres formats de papier. • Utiliser [Compter par R/V /combin.] pour consulter le nombre de pages utilisées en mode Recto verso (recto), Recto verso (recto verso) et le total pour les deux modes, ainsi que les pages utilisées en mode Combiner (aucun), Combiner (2 en 1), Combiner (4 en 1) et le total des trois modes.
Pages numérisées	Affiche le nombre de pages numérisées pour la copie, le fax* et les autres fonctions, ainsi que le nombre total de pages numérisées.
Transm. pages par FAX*	Affiche le nombre de pages faxées.
Durée transm. par fax*	Affiche la durée totale des transmissions de fax.

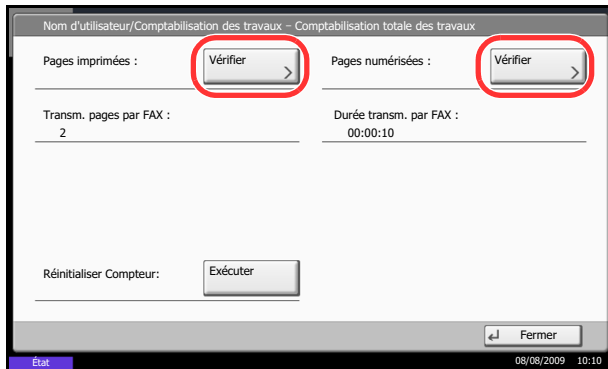
* S'affiche uniquement si le kit de fax en option est installé.

Total comptabilité des travaux/réinitialisation du compteur

Cette fonction comptabilise le nombre de pages de tous les comptes et réinitialise la comptabilité des comptes simultanément.

Utiliser la procédure ci-dessous pour réinitialiser le compteur.

- 1 Appuyer sur la touche **Menu Système**.
- 2 Appuyer sur [Nom d'utilisateur/Comptabilité des travaux].



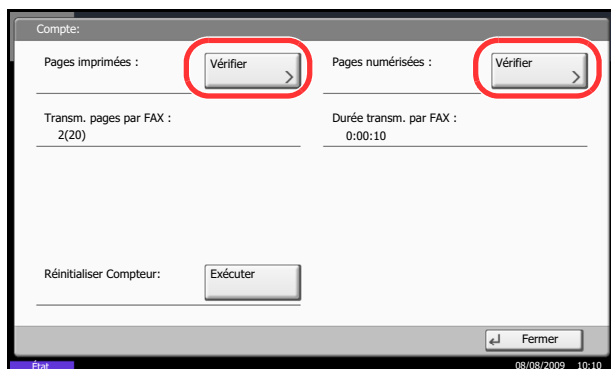
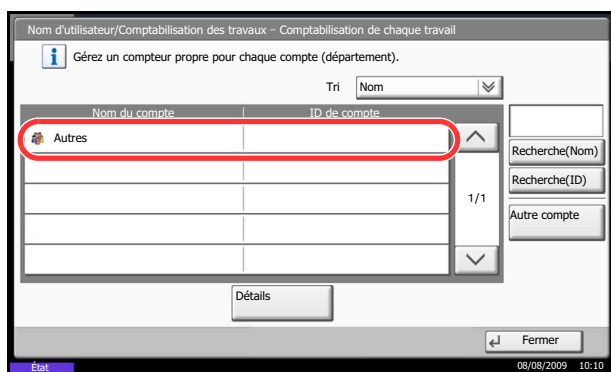
Chaque comptabilité des travaux/réinitialisation du compteur

Cette fonction comptabilise le nombre de pages de chaque compte et réinitialise la comptabilité des comptes un par un.

Utiliser la procédure ci-dessous pour afficher et réinitialiser le compteur.

- 3 Si l'administration des connexions d'utilisateurs est inactive, l'écran d'authentification utilisateur s'affiche. Entrer une ID d'utilisateur et un mot de passe, puis appuyer sur [Connexion]. Il est nécessaire de se connecter à l'aide des droits administrateur. Se reporter à la section *Ajout d'un utilisateur* à la page 11-5 pour obtenir le nom d'utilisateur et le mot de passe par défaut pour la connexion.
- 4 Appuyer sur [Suivant], dans *Param compta. travaux*, puis [Suivant] dans *Total compta. travaux*.
- 5 Appuyer sur [Vérifier] dans les fonctions désirées pour vérifier la comptabilité. Les résultats s'affichent.
- 6 Vérifier la comptabilité et appuyer sur [Fermer].
- 7 Pour réinitialiser le compteur, appuyer sur [Exécuter] dans *Réinitialiser compteur*.
- 8 Appuyer sur [Oui] dans l'écran de confirmation de réinitialisation. Le compteur est réinitialisé.

- 1 Appuyer sur la touche **Menu Système**.
- 2 Appuyer sur [Nom d'utilisateur/Comptabilité des travaux].
- 3 Si l'administration des connexions d'utilisateurs est inactive, l'écran d'authentification utilisateur s'affiche. Entrer une ID d'utilisateur et un mot de passe, puis appuyer sur [Connexion]. Il est nécessaire de se connecter à l'aide des droits administrateur. Se reporter à la section *Ajout d'un utilisateur* à la page 11-5 pour obtenir le nom d'utilisateur et le mot de passe par défaut pour la connexion.
- 4 Appuyer sur [Suivant], dans *Param compta. travaux* et [Vérifier] dans *Compta. pour chaque trav.*



Comptabilité en fonction du format de papier

Cette fonction permet de comptabiliser le nombre de pages en fonction du format de papier (par exemple, Letter).

REMARQUE : Cinq types de format de papier sont disponibles, 1 à 5. Ils sont spécifiés dans les rapports de comptabilité. Se reporter à la section *Impression d'un rapport de comptabilité à la page 11-29*.

Outre le format de papier, il est possible de spécifier le type de support (par exemple, comptabiliser le papier couleur au format Letter utilisé). Si aucun type de support n'est défini, l'utilisation est comptabilisée pour tous les types de supports correspondant au format spécifié.

Pour compter le nombre de pages, procéder comme suit.

- 5 Sélectionner le compte à vérifier.

REMARQUE : Sélectionner [Nom] ou [ID] dans la liste déroulante *Tri* pour trier la liste des comptes.

Appuyer sur [Recherche(Nom)] ou sur [Recherche(ID)] pour rechercher un compte par nom ou par ID.

- 6 Appuyer sur [Détails].

- 7 Appuyer sur [Vérifier] dans les fonctions désirées pour vérifier la comptabilité. Les résultats s'affichent.

- 8 Vérifier la comptabilité et appuyer sur [Fermer].

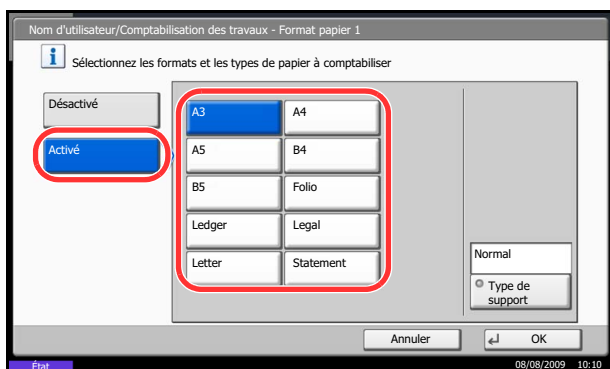
- 9 Pour réinitialiser le compteur, appuyer sur [Exécuter] dans *Réinitialiser compteur*.

- 10 Appuyer sur [Oui] dans l'écran de confirmation de réinitialisation. Le compteur est réinitialisé.

- 1 Appuyer sur la touche **Menu Système**.

- 2 Appuyer sur [Nom d'utilisateur/Comptabilité des travaux].

- 3 Si l'administration des connexions d'utilisateurs est inactive, l'écran d'authentification utilisateur s'affiche. Entrer une ID d'utilisateur et un mot de passe, puis appuyer sur [Connexion]. Il est nécessaire de se connecter à l'aide des droits administrateur. Se reporter à la section *Ajout d'un utilisateur à la page 11-5* pour obtenir le nom d'utilisateur et le mot de passe par défaut pour la connexion.



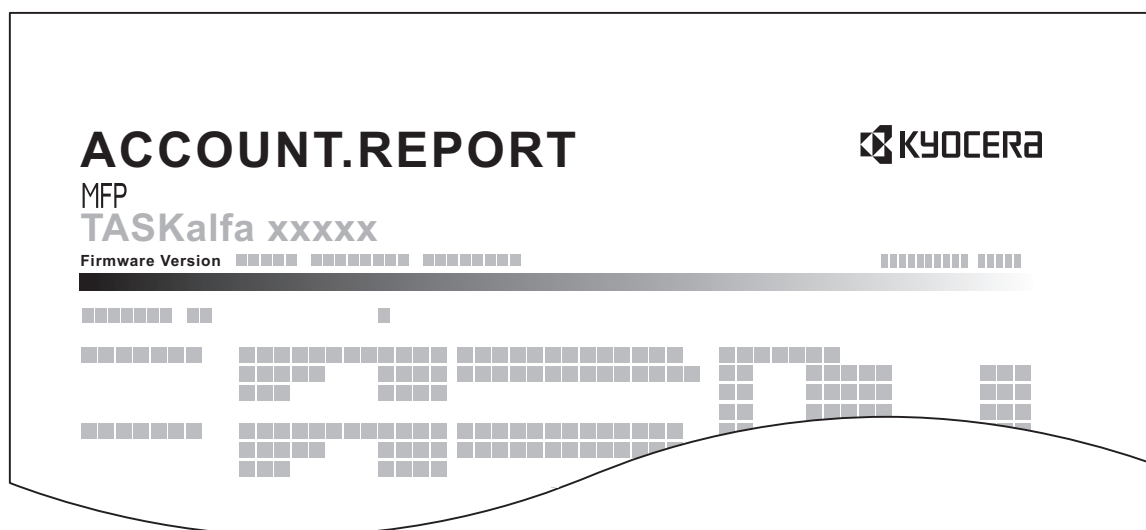
- 4 Appuyer sur [Suivant], dans *Param compt. travaux*, [Suivant] dans *Paramètre par défaut*, [Modifier] dans *Compter par format papier*, [Modifier] dans *Format papier 1 à 5*, puis sur [Activé].
- 5 Sélectionner le format de papier.
- 6 Appuyer sur [Type de support] pour sélectionner un type de papier.
- 7 Sélectionner le type de support et appuyer sur [OK].
- 8 Appuyer sur [Fermer].

Impression d'un rapport de comptabilité

Il est possible d'imprimer un rapport de comptabilité contenant le total des pages comptabilisées par tous les comptes concernés.

Le format des rapports varie en fonction de l'administration de la comptabilité des copieurs et des imprimantes.

Lorsque le mode Diviser est sélectionné pour la gestion du nombre de copies/impressions



En cas de comptabilité par format de papier, le rapport sera imprimé par format.

Pour imprimer un rapport de comptabilité des travaux, procéder comme suit.

- 1 Vérifier que le magasin contient du papier Letter ou A4.
- 2 Appuyer sur la touche **Menu Système**.
- 3 Appuyer sur [Nom d'utilisateur/Comptabilité des travaux].
- 4 Si l'administration des connexions d'utilisateurs est inactive, l'écran d'authentification utilisateur s'affiche. Entrer une ID d'utilisateur et un mot de passe, puis appuyer sur [Connexion]. Il est nécessaire de se connecter à l'aide des droits administrateur. Se reporter à la section *Ajout d'un utilisateur à la page 11-5* pour obtenir le nom d'utilisateur et le mot de passe par défaut pour la connexion.
- 5 Appuyer sur [Suivant], dans *Param compta. travaux*, puis [Imprimer] dans *Impr. rapport compteurs*.
- 6 Appuyer sur [Oui] dans l'écran de confirmation d'impression.

Travail avec ID de compte inconnu

Cette fonction permet de définir le comportement de la machine en cas de réception d'un travail avec un ID de compte inconnu (c'est-à-dire ID non envoyé). Pour plus d'informations, se reporter à la section *Travaux avec ID utilisateur inconnu* à la page 11-9.

Vérification et impression du compteur

The screenshot shows a window titled 'Compteur' with two sections: 'Pages imprimées' and 'Pages numérisées'. The 'Pages imprimées' section has a table with columns 'Copier', 'Imprimante', 'FAX', and 'Total'. Below it, a row shows 'N&B : 300 600 100 1000'. The 'Pages numérisées' section has a table with columns 'Copier', 'FAX', 'Autres', and 'Total'. Below it, a row shows 'Originaux: 300 100 1000 1400'. At the bottom, there are buttons for 'Imprimer Page d'état', 'Pges impr. par format papier', and 'Fermer'. The status bar at the bottom left shows 'État' and the bottom right shows '08/08/2009 10:10'.

Pages imprimées				
	Copier	Imprimante	FAX	Total
N&B :	300	600	100	1000

Pages numérisées				
	Copier	FAX	Autres	Total
Originaux:	300	100	1000	1400

Appuyer sur la touche **Compteur** pour vérifier le nombre de pages imprimées et numérisées.

Il est possible de consulter le nombre de pages imprimées dans chaque format de papier en appuyant sur [Pges impr. par format papier].

Utilisation du Kit de sécurité de données

L'installation d'un kit de sécurité de données en option ajoute la fonction [Sécurité des données] au Menu Système.

Se reporter au *Data Security Kit (E) Operation Guide sur le CD-ROM fourni* pour les descriptions des options de [Sécurité des données] et leurs procédures d'utilisation.

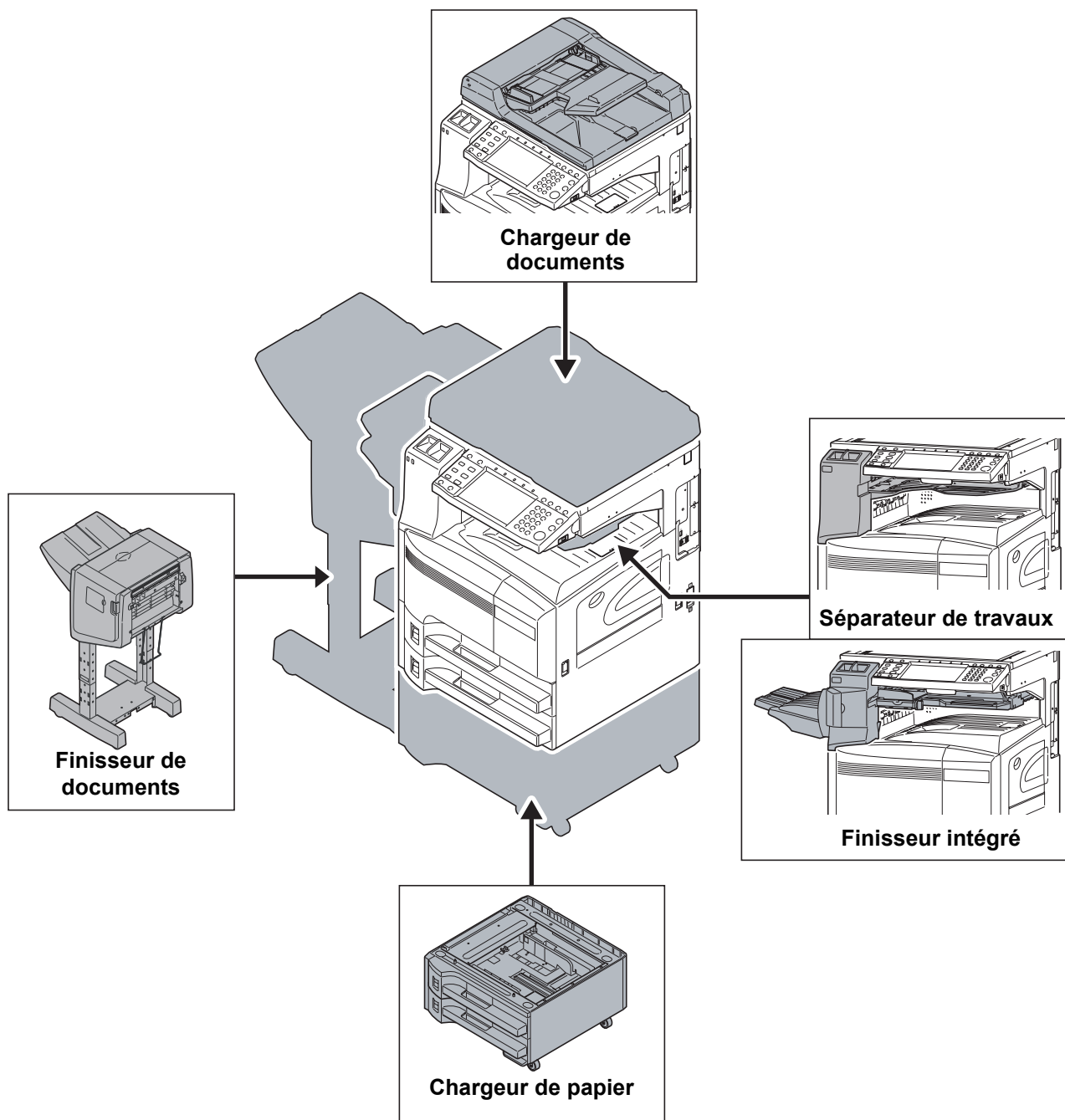
Annexe

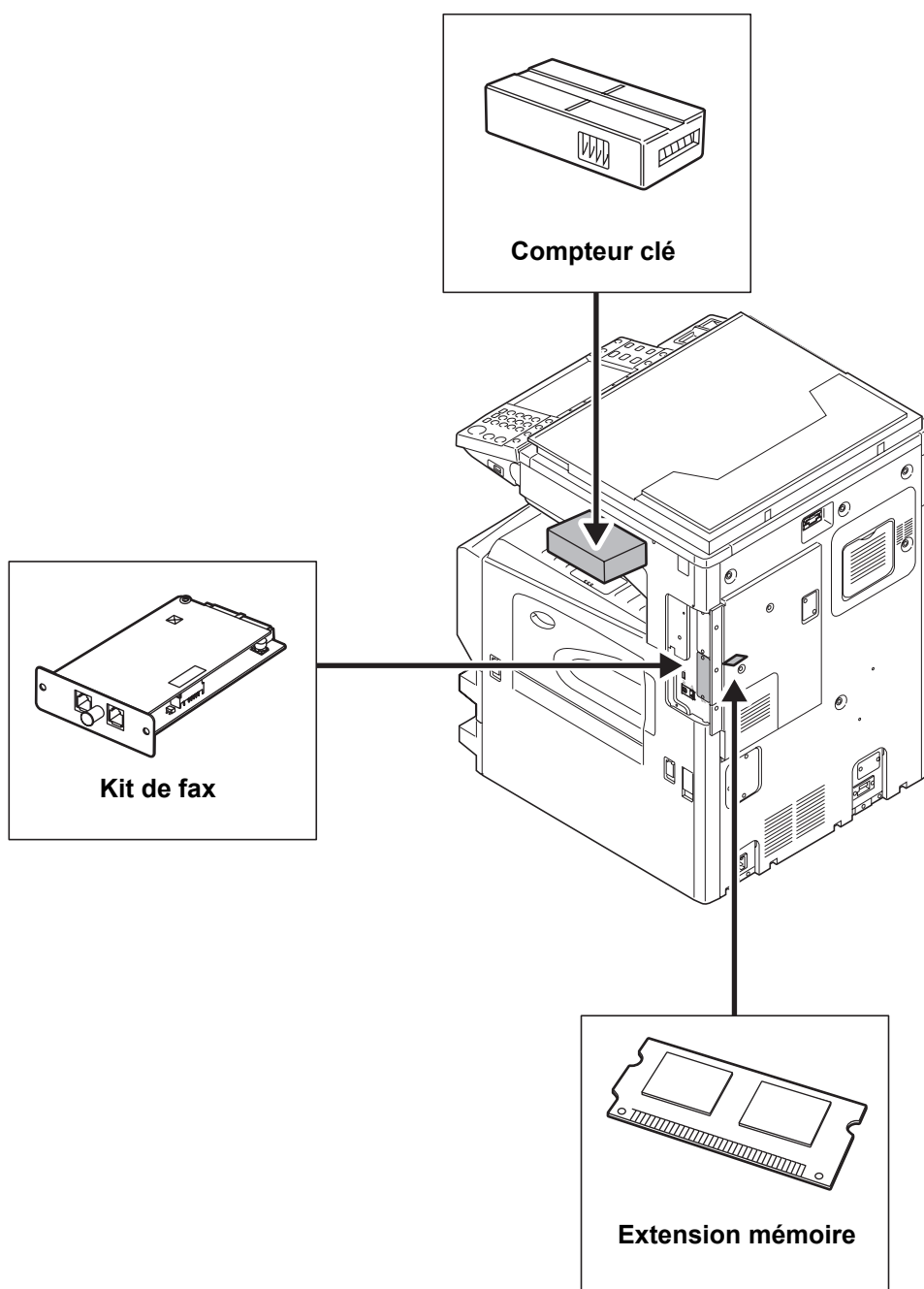
- Matériel en option Annexe-2
- Méthode de saisie de caractères Annexe-10
- Papier..... Annexe-13
- Spécifications Annexe-21
- Glossaire..... Annexe-27

Matériel en option

Présentation des équipements en option

Les équipements en option suivants sont disponibles pour cette machine.





Chargeur de documents

Numérise automatiquement les originaux. Vous pouvez également effectuer la copie recto verso et la copie séparée.

Pour le fonctionnement du chargeur de documents, se reporter à la section *Chargement des originaux dans le chargeur de documents* à la page 2-34.

chargeur de papier

Il est possible d'installer deux magasins supplémentaires identiques aux doubles magasins de l'imprimante. La capacité papier et la méthode de chargement sont les mêmes que pour les magasins 1 et 2.

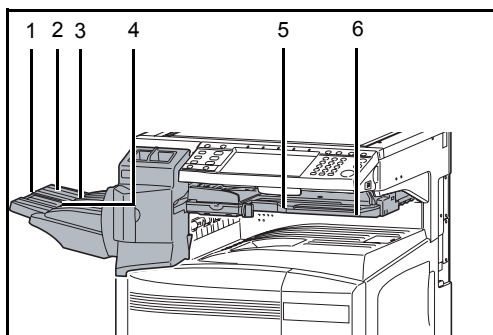
REMARQUE : le capot de gauche 4 est situé sur le côté gauche du chargeur de papier. Il peut être utilisé pour dégager les bourrages papier.

Finisseur de documents

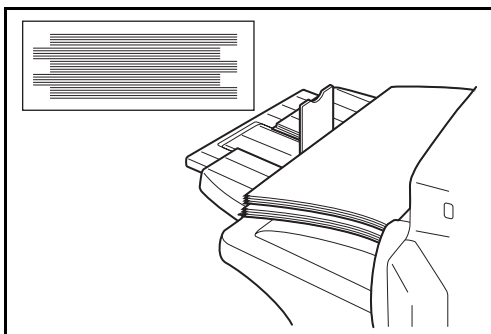
Le finisseur de documents peut contenir une quantité importante de copies finies. Il offre une méthode de tri pratique, et permet également d'agrafer les copies terminées. Pour plus d'informations, se reporter au *document finisher Operation Guide*.

Module de finition intégré

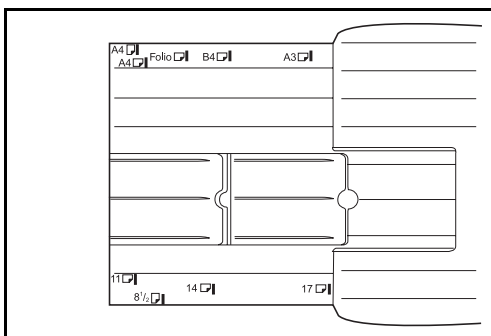
Le module de finition intégré accepte un gros volume d'impressions. Il offre une méthode de tri pratique, et permet également d'agrafer les impressions terminées.



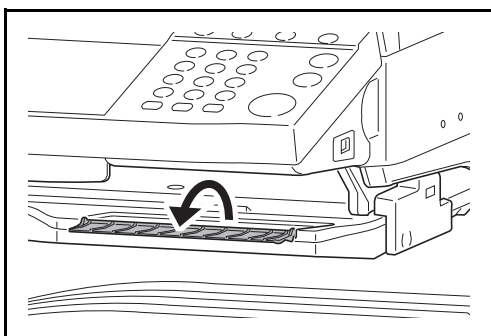
1. Rallonge du guide de papier éjecté
2. Guide de papier éjecté 1
3. Guide de papier éjecté 2
4. Plateau du finisseur
5. Table de traitement
6. Rallonge de sortie finis.



Le plateau du finisseur sert de plateau de sortie pour les impressions triées.

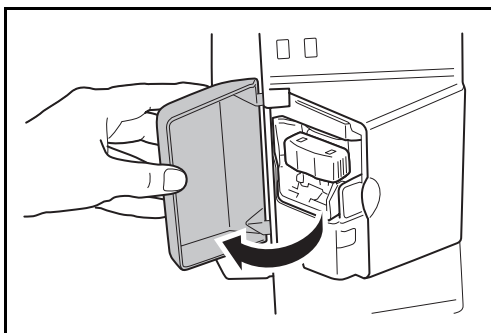


Les formats de papier sont indiqués sur la rallonge de sortie finis. Ouvrir les guides de papier éjecté 1 et 2 pour les adapter au format du papier.

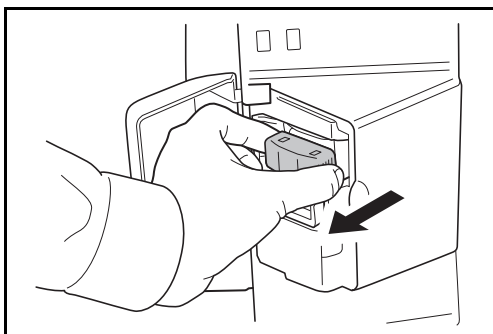


En cas d'agrafage de papier Legal, Statement, A3 ou B4, ouvrir la rallonge de sortie finis pour éviter que le papier ne tombe du bac.

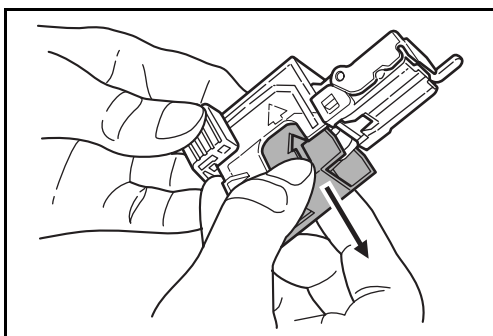
Ajout d'agrafes



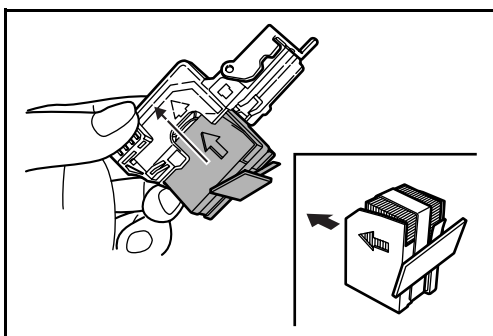
- 1 Ouvrir le capot avant de l'agrafeuse en tirant.



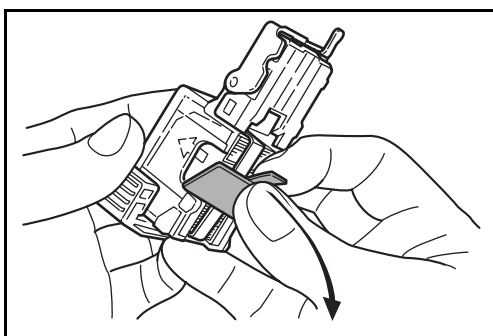
2 Sortir le porte-agrafes.



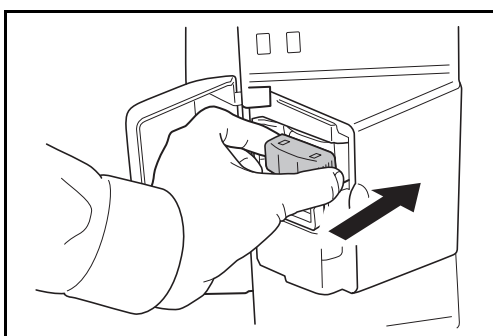
3 Retirer la boîte d'agrafes vide du porte-agrafes.



4 Tenir le porte-agrafes dans la main gauche et une boîte d'agrafes neuves dans la main droite et insérer la boîte d'agrafes dans le porte-agrafes, dans le sens de la flèche.

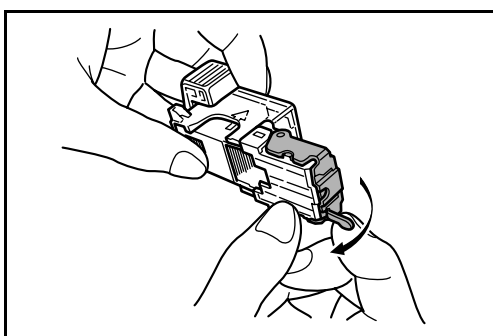
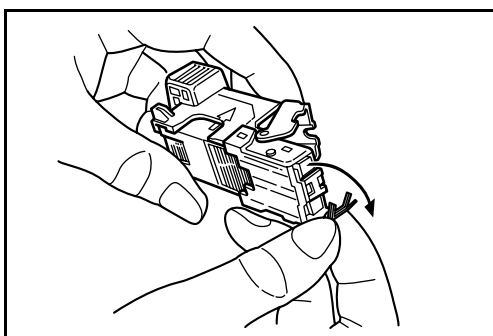
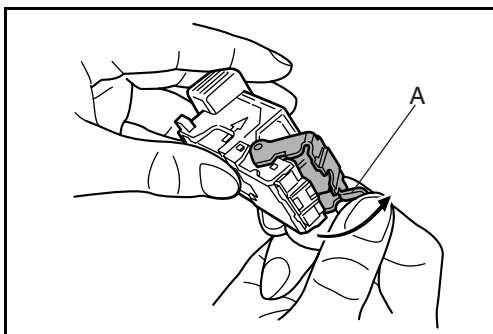


5 Insérer la boîte d'agrafes à fond. Retirer la bande de papier de la boîte d'agrafes.



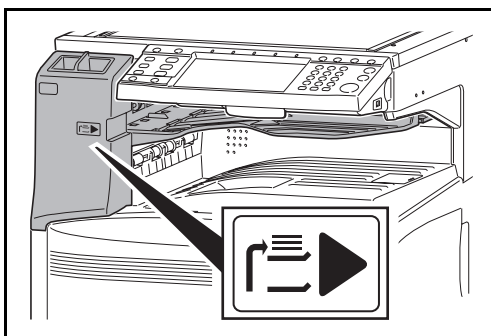
6 Insérer le porte-agrafes dans le logement de l'agrafeuse. Lorsqu'il est en correctement installé, le verrouillage du porte-agrafes est signalé par un déclic.

Débloccage de l'agrafeuse



- 1 Sortir le porte-agrafes comme indiqué aux étapes 1 et 2 de la rubrique *Ajout d'agrafes*.
- 2 Maintenir le levier A à l'avant du porte-agrafes et soulever le cache avant.
- 3 Retirer l'agrafe bloquée dans la cartouche (côté chargement des agrafes).
- 4 Abaisser le cache avant du porte-agrafes.
- 5 Remettre en place la plaque avant. Lorsqu'il est correctement installé, le verrouillage du cache est signalé par un déclic.
- 6 Soulever légèrement l'agrafeuse, puis l'abaisser et la remettre en place.
- 7 Refermer le capot avant de l'agrafeuse.

Séparateur de travaux



Sépare le papier en fonction du bac de sortie afin de faciliter le tri. Spécifier comme bac de sortie pour les travaux de copie ou d'impression. Ou, spécifier le réceptacle de sortie par défaut pour l'impression à partir de l'écran copier ou Boîte de document, l'impression à partir du PC et l'impression des fax reçus.

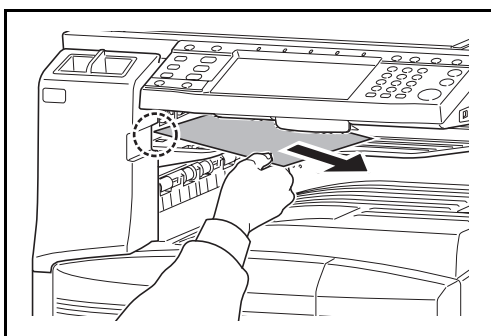
Un indicateur de papier se trouve en façade de la machine pour signaler si le séparateur de travaux contient du papier.

ATTENTION : Veuillez noter que certains types de papier ont tendance à tiler et peuvent créer des bouchages papier dans la sortie papier.

Si le papier éjecté glisse ou s'empile de façon inégale, retourner le papier dans le magasin et réessayer.

REMARQUE :

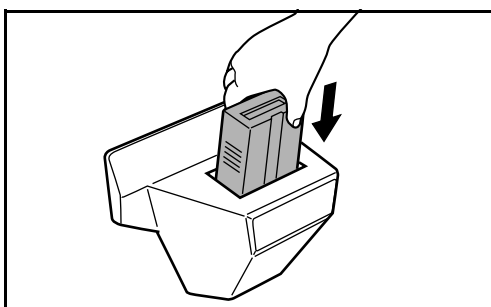
- Pour s'assurer que le papier est fourni au séparateur de travaux, sélectionner la destination de sortie ou modifier le réglage par défaut. Pour plus d'informations, se reporter à la section *Sortie du papier* à la page 8-13.
- Extraire le papier de biais lors du retrait du papier dans le séparateur de travaux.



Compteur clé

Le compteur clé permet de contrôler l'utilisation de la machine. Il permet la gestion centralisée du volume de copies pour les différents services d'une grande entreprise.

Utilisation du compteur clé



Insérer correctement le compteur-clé dans son logement.

REMARQUE : Lorsque la fonction de compteur est activée, les copies ne peuvent être effectuées que lorsqu'un compteur clé est inséré dans la machine. Dans le cas contraire, le message *Insérer le compteur clé* s'affiche.

Kit de fax

L'installation du kit de fax active la fonction d'envoi et de réception de fax. Il est également possible d'utiliser le kit de fax en combinaison avec un ordinateur pour bénéficier des fonctions de fax réseau. Si deux kits de fax sont installés, ils peuvent être connectés à deux lignes téléphoniques afin d'accélérer la transmission des messages vers un certain nombre de destinataires. Si l'une des lignes est réservée à la réception, il est possible de réduire le temps d'occupation de ligne. Pour plus d'informations, se reporter au *Manuel d'utilisation du kit de fax*.

Extension mémoire

La mémoire de stockage d'image (128 Mo) qui permet à la machine de recevoir plusieurs pages d'originaux de fax entrants. L'extension mémoire ne doit être installée ou retirée que par le représentant de service.

Kit de sécurité des données

Le kit de sécurité des données écrase toutes les données inutiles de la zone de stockage du disque dur, afin qu'elles ne soient plus récupérables. Le Kit de sécurité des données permet de crypter les données avant de les stocker sur le disque dur. Il offre une sécurité accrue car aucune donnée ne peut être décodée par des une sortie ou des moyens habituels.

Kit de surveillance des documents imprimés

Il empêche la copie et/ou la transmission sans autorisation des documents contenant des informations confidentielles ou personnelles importantes. Lorsqu'un document est imprimé à partir d'un ordinateur, cette fonction marque le document avec un motif spécial. Lorsque quelqu'un tente de copier ou d'envoyer ce document sur cette machine, la machine détecte le motif et protège les informations en imprimant le document vide, empêchant ainsi la transmission.

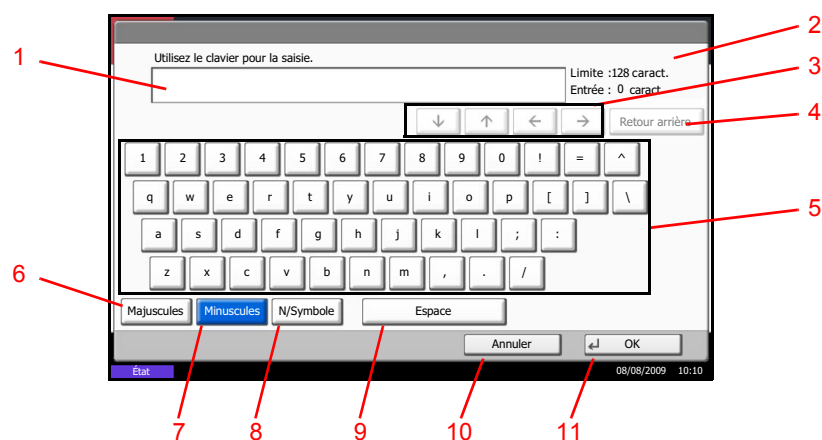
Méthode de saisie de caractères

Pour entrer un nom, utiliser le clavier tactile en procédant comme suit.

REMARQUE : Des claviers QWERTY, QWERTZ et AZERTY sont disponibles comme pour un clavier de PC. Appuyer sur la touche **Menu Système**, [Paramètres communs] puis sur [Modifier] dans *Mise en page du clavier* : pour sélectionner la disposition désirée. Le clavier au format QWERTY est utilisé ici en guise d'exemple. Pour les autres types de clavier, procéder à l'identique.

Écrans de saisie

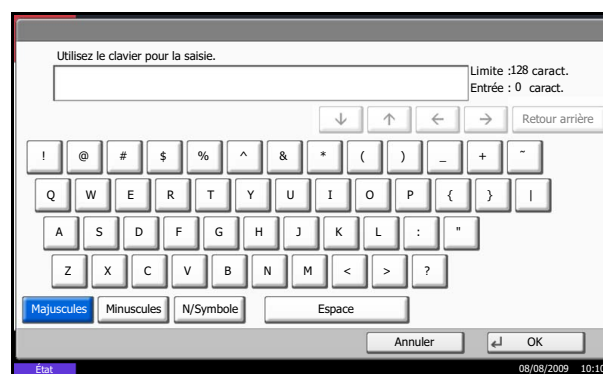
Écran de saisie en minuscules



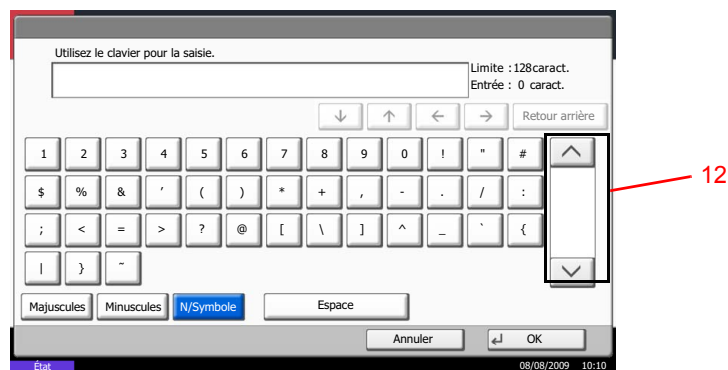
N°	Informations affichées/ Touche	Description
1	Informations affichées	Affiche les caractères saisis.
2	Limite d'affichage	Affichage du nombre maximum de caractères.
3	Touche de défilement	Déplace le curseur à l'écran.
4	[Retour arrière]	Supprime le caractère à gauche du curseur.
5	Clavier	Permet de saisir des caractères.
6	[Majuscules]	Bascule en mode Majuscules.
7	[Minuscules]	Permet d'utiliser des minuscules.

N°	Informations affichées/ Touche	Description
8	[N/Symbole]	Appuyer sur ces touches pour saisir des nombres et des symboles.
9	[Espace]	Insère un espace.
10	[Annuler]	Permet d'annuler la saisie de caractères et de revenir à l'écran précédent.
11	[OK]	Permet de valider la saisie et de revenir à l'écran précédent.

Écran de saisie en majuscules



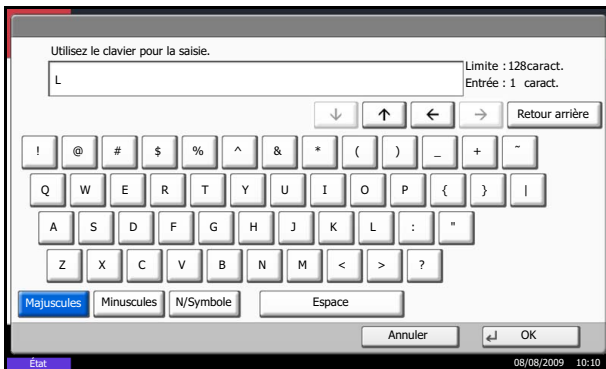
Écran de saisie des nombres/symboles



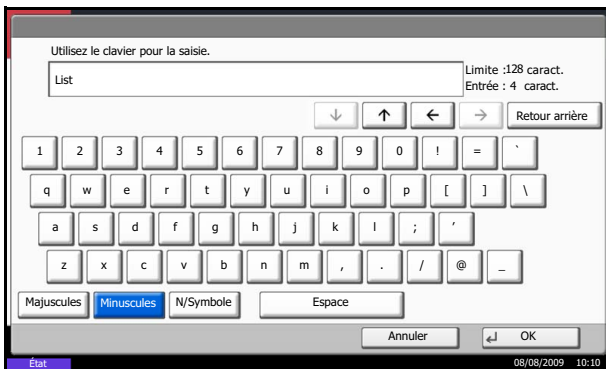
N°	Informations affichées/ Touche	Description
12	[^]/[v]	Pour saisir un chiffre ou un symbole qui n'est pas affiché sur le clavier, appuyer sur la touche de défilement et faire défiler l'écran.

Saisie de caractères

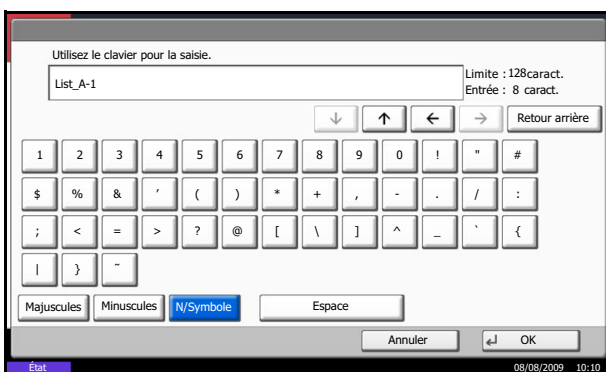
Procéder comme suit pour saisir l'expression *List A-1* par exemple.



- 1 Appuyer sur [Majuscules].
- 2 Appuyer sur la touche [L]. La lettre L s'affiche.



- 3 Appuyer sur [Minuscules].
- 4 Appuyer sur [i], [s], [t] et [Espace].



- 5 Appuyer sur [Majuscules].
- 6 Appuyer sur [A].
- 7 Appuyer sur [N/Symbole].
- 8 Appuyer sur [^] ou [v] de façon répétitive pour afficher l'écran contenant [-] et [1].
- 9 Appuyer sur [-] et [1].

- 10 Vérifier la saisie. Appuyer sur [OK].

Papier

Cette section explique les formats de papier et les types pouvant être utilisés dans la source de papier.

Magasins et le chargeur de papier en option

Types pris en charge	Formats de papier pris en charge	Nombre de feuilles
Papier normal (60 à 120 g/m ²) Papier recyclé (60 à 120 g/m ²)	Ledger, Legal, Letter, Letter-R, Statement, A3, B4, A4, A4-R, B5, B5-R, A5-R, Oficio II, 8.5 × 13.5", Folio, 8K, 16K, 16K-R	500 (80 g/m ²)

Bac MF (bac multifonctions)

Types pris en charge	Formats de papier pris en charge	Nombre de feuilles
Papier normal (45 à 200 g/m ²) Papier recyclé (45 à 200 g/m ²) Papier couleur (45 à 200 g/m ²)	Ledger, Legal, Letter, Letter-R, Executive-R, Statement, A3, B4, A4, A4-R, B5, B5-R, A5-R, B6-R, A6-R, Oficio II, 8,5 × 13,5", 8K, Folio, 16K, 16K-R Autres formats : Portrait - 3 7/8 à 11 5/8" ou 98 à 297 mm Paysage - 5 7/8 à 17" ou 148 à 432 mm	200 (80 g/m ²) 130 (120 g/m ²) 100 (160 g/m ²) 50 (200 g/m ²)
Cartes postales Oufuku Hagaki (carte réponse)	Cartes postales (100 × 148 mm) Carte-réponse (148 × 200 mm)	80
Enveloppes	Enveloppe DL, Enveloppe C5, Enveloppe C4, Enveloppe #10 (Commercial #10), Enveloppe #9 (Commercial #9), Enveloppe #6 (Commercial #6 3/4), Monarch, ISO B5, Youkei 2, Youkei 4 Autres formats : Portrait - 3 7/8 à 11 5/8" ou 98 à 297 mm Paysage - 5 7/8 à 17" ou 148 à 432 mm	20
Transparent (film OHP) :	Letter, Letter-R, A4, A4-R	25

Spécifications papier de base

Cette machine est conçue pour imprimer sur du papier de copie standard destiné à des copieurs et à des imprimantes ordinaires (à toner sec), telles que les imprimantes laser. Elle prend également en charge un large éventail d'autres types de papiers conformes aux spécifications indiquées dans cette annexe.

Choisir le papier avec soin. Les papiers non pris en charge par cette machine sont susceptibles de provoquer des incidents papier ou de se froisser.

Papier pris en charge

Utiliser du papier de copie standard conçu pour les copieurs ou les imprimantes laser ordinaires. La qualité d'impression est fonction de la qualité du papier. Une mauvaise qualité de papier entraînera des résultats insatisfaisants.

Spécifications papier de base

Le tableau suivant répertorie les spécifications papier prises en charge par cette machine. Se référer aux sections suivantes pour plus d'informations.

Critères	Spécifications
Poids	Magasins : 60 à 120 g/m ²
	Bac MF : 45 à 200 g/m ²
Épaisseur	0,086 à 0.110 mm
Précision	±0,7 mm
Angles	90° ±0.2°
Degré d'humidité	4 à 6 %
Direction du grain	Grain long (direction d'alimentation du papier)
Teneur en pâte	80% minimum

REMARQUE : certains papiers recyclés ne sont pas conformes aux spécifications de cette machine (voir le tableau Spécifications papier de base ci-dessous) en raison de leur degré d'humidité ou de leur teneur en pâte. Il est donc recommandé d'acheter une petite quantité de papier recyclé et de le tester avant de l'utiliser. Choisir du papier recyclé permettant d'obtenir des impressions de bonne qualité et contenant de faibles quantités de poussières de papier.

Nous ne pouvons en aucun cas être tenus responsables de problèmes découlant de l'utilisation de papier non conforme à ces spécifications.

Choix du papier approprié

Cette section présente des recommandations concernant le choix du papier.

Condition

Ne pas utiliser du papier dont les coins sont recourbés ni du papier tuilé, sale ou déchiré. Ne pas utiliser de papier dont la surface est rugueuse ou contaminée par de la poussière de papier et éviter les papiers fragiles. De tels papiers peuvent non seulement nuire à la qualité des copies, mais risquent également d'entraîner des bourrages papier et de réduire la durée de vie utile de la machine. Choisir du papier dont la surface est lisse et unie. Éviter toutefois les papiers dont la surface est traitée car ils risquent d'endommager le tambour ou le module de fusion.

Ingrédient

Ne pas utiliser du papier dont la surface est traitée ni du papier contenant du plastique ou du carbone. Exposés à la chaleur du processus d'impression, ces papiers risquent d'émettre des fumées toxiques et d'endommager le tambour.

Utiliser du papier standard dont la teneur en pulpe est d'au moins 80 %, c'est-à-dire un papier dont la teneur en coton ou autres fibres n'est pas supérieure à 20 %.

Formats de papier pris en charge

Cette machine prend en charge les formats suivants.

Les valeurs figurant dans ce tableau comprennent une tolérance de $\pm 0,7$ mm en longueur et en largeur. L'angle des coins doit être de $90^\circ \pm 0,2^\circ$.

Bac MF	Magasin ou bac MF
A6-R (105 × 148 mm)	A3 (297 × 420 mm)
B6-R (128 × 182 mm)	B4 (257 × 364 mm)
Hagaki (100 × 148 mm)	A4 (297 × 210 mm)
Oufuku Hagaki (148 × 200 mm)	A4-R (210 × 297 mm)
Executive (7 1/4 × 10 1/2")	B5 (257 × 182 mm)
Enveloppe DL (110 × 220 mm)	B5-R (182 × 257 mm)
Enveloppe C5 (162 × 229mm)	A5-R (148 × 210 mm)
Enveloppe C4 (229 × 324mm)	Folio (210 × 330 mm)
ISO B5 (176 × 250 mm)	Ledger
Enveloppe #10 (Commercial #10) (4 1/8 × 9 1/2")	Legal
Enveloppe #9 (Commercial #9) (3 7/8 × 8 7/8")	Letter
Enveloppe #6 (Commercial #6 3/4) (3 5/8 × 6 1/2")	Letter-R
Enveloppe Monarch (3 7/8 × 7 1/2")	Statement-R
Youkei 2 (114 × 162 mm)	Oficio II
Youkei 4 (105 × 235 mm)	8.5 × 13.5"
Entrée format (98 × 148 à 297 × 432 mm)	8K (273 × 394 mm)
	16K (273 × 197 mm)
	16K-R (197 × 273 mm)

Lissé

La surface du papier doit être lisse. Un papier trop lisse peut entraîner le départ de plusieurs feuilles par accident, provoquant des bourrages papier.

Grammage

Dans les pays utilisant le système métrique, le grammage correspond au poids en gramme d'une feuille d'un mètre carré. Aux États-Unis, le grammage correspond au poids, en livres, d'une rame (500 feuilles) de papier de format standard pour une catégorie de papier spécifique. Un grammage trop élevé ou trop faible peut entraîner des départs incorrects ou des bourrages papier, ainsi que l'usure excessive de la machine. Un grammage (c'est-à-dire une épaisseur) mixte peut provoquer le départ accidentel de plusieurs feuilles ou des problèmes d'impression floue ou autre en raison de la mauvaise fixation du toner.

Épaisseur

Ne pas utiliser de papier trop épais ou trop fin. Si des incidents papier ou le départ simultané de plusieurs feuilles se produisent fréquemment, c'est sans doute parce que le papier est trop fin. Les bourrages papier peuvent également indiquer que le papier est trop épais. L'épaisseur correcte se situe entre 0,086 et 0,110 mm.

Degré d'humidité

Le degré d'humidité du papier correspond au rapport entre son humidité et sa sécheresse, exprimé en pourcentage. Le degré d'humidité a un impact sur le départ du papier, sa charge électrostatique et l'adhérence du toner.

Le degré d'humidité du papier varie en fonction de l'humidité relative ambiante. Si l'humidité relative est élevée, le papier devient humide, ses bords se dilatent et il se gondole. Si l'humidité relative est faible et que le papier perd de son humidité, ses bords se contractent, ce qui peut affecter le contraste à l'impression.

Des bords qui se gondolent ou rétrécissent peuvent provoquer des faux départs. Dans la mesure du possible, s'assurer que le degré d'humidité est compris entre 4 et 6 %.

Pour maintenir le degré d'humidité approprié, tenir compte des considérations ci-dessous.

- Conserver le papier dans un endroit frais et bien aéré.
- Conserver le papier à plat dans son emballage scellé. Une fois l'emballage ouvert, le resceller si le papier est appelé à ne pas être utilisé pendant une période prolongée.
- Conserver le papier dans l'emballage scellé et le carton d'origine. Placer le carton sur une palette pour le surélever du sol. Séparer le papier des sols en parquet ou en ciment de manière adéquate surtout par temps pluvieux.
- Avant d'utiliser du papier qui a été stocké, le conserver au degré d'humidité correct pendant 48 h au moins.
- Ne pas laisser le papier dans un endroit chaud, ensoleillé ou humide.

Autres spécifications papier

Porosité : densité de la fibre de papier.

Rigidité : un papier doit être suffisamment rigide sans quoi il risque d'onduler dans la machine, provoquant des incidents papier.

Tuile : la plupart des papiers ont naturellement tendance à tuiler une fois l'emballage ouvert. Lorsque le papier passe dans l'unité de fixation, il tuile légèrement vers le haut. Pour produire des impressions plates, charger le papier de telle sorte que la tuile soit orientée vers le bas du magasin.

Électricité statique : pendant l'impression, le papier est chargé électrostatiquement pour attirer le toner. Choisir du papier qui se décharge rapidement afin que les copies n'adhèrent pas les unes aux autres.

Blancheur : le contraste de l'impression varie en fonction de la blancheur du papier. Un papier plus blanc permet d'obtenir un aspect plus net, plus brillant.

Qualité : un format de feuille inégal, des coins dont l'angle n'est pas droit, des bords irréguliers, des feuilles mal découpées et des bords ou des coins écrasés peuvent entraîner un mauvais fonctionnement de l'appareil. Pour parer à ces problèmes, être particulièrement vigilant lors de la découpe du papier, le cas échéant.

Conditionnement : choisir du papier correctement emballé et conditionné dans des cartons. Idéalement, l'emballage lui-même doit avoir subi un traitement contre l'humidité.

◆ **Papier à traitement spécial** : il est déconseillé d'utiliser les types de papiers suivants, même s'ils sont conformes aux spécifications de base. Avant de les utiliser, en acheter une petite quantité pour faire des essais.

- Papier glacé
- Papier filigrane
- Papier avec une surface inégale
- Papier perforé

Papier spécial

Cette section décrit l'impression sur du papier et des supports d'impression spéciaux.

Les types de papiers et de supports suivants peuvent être utilisés.

- Transparents
- Papier pré-imprimé
- Papier relié
- Papier recyclé
- Papier fin (de 60 g/m² à 64 g/m² maximum)
- En-tête
- Papier couleur
- Papier perforé
- Enveloppes
- Cartes (Hagaki)
- Papier épais (de 106 g/m² à 220 g/m² maximum)
- Étiquettes
- Papier de haute qualité

Lors de l'utilisation de ces papiers et supports, choisir des produits conçus spécialement pour les copieurs ou les imprimantes de page (telles que les imprimantes laser). Utiliser le bac MF pour les transparents, le papier épais, les enveloppes, les cartes et les étiquettes.

Choix du papier spécial

Bien que les papiers spéciaux répondant aux spécifications ci-dessous puissent être utilisés sur cette machine, la qualité des impressions varie considérablement en raison des différences de fabrication et de qualité de ces papiers. Il est donc plus courant de rencontrer des problèmes d'impression avec du papier spécial qu'avec du papier ordinaire. Avant d'acheter de gros volumes de papier spécial, faire un essai avec un échantillon pour s'assurer que la qualité d'impression est satisfaisante. Lors de l'impression sur du papier spécial, tenir compte des précautions générales d'emploi ci-dessous. Noter que nous ne pouvons en aucun cas être tenus responsables des dommages mécaniques ou blessures éventuelles provoqués par le degré d'humidité ou les caractéristiques du papier spécial.

Sélectionner un magasin ou le bac MF pour le papier spécial.

Transparents

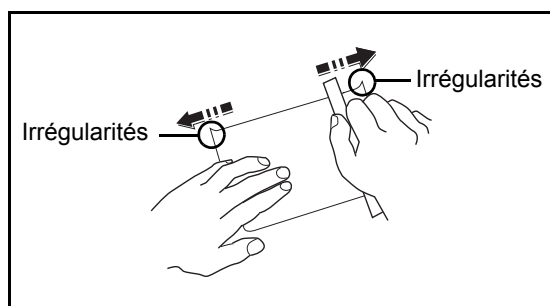
Les transparents doivent être capables de résister à la chaleur d'impression. Les transparents doivent satisfaire aux conditions ci-dessous.

Critères	Spécifications
Résistance à la chaleur	Doit résister à 190 °C minimum.
Épaisseur	0,100 à 0.110 mm
Matériau	Polyester
Précision	±0,7 mm
Angles	90° ±0.2°

Pour éviter tout problème, utiliser le bac MF pour les transparents et charger ceux-ci avec le bord long orienté vers la machine.

En cas d'incidents papier fréquents lors de la sortie de transparents, tirer doucement le bord avant des feuilles à leur sortie de la machine.

Hagaki



Aérer le papier Hagaki et aligner les bords avant de le charger dans le bac MF. Si le papier est tuilé, le lisser avant de le charger. L'impression sur du papier Hagaki tuilé peut provoquer des incidents papier.

Utiliser du papier Oufuku Hagaki déplié (disponible dans les bureaux de poste). Certains papiers Hagaki peuvent présenter un bord arrière irrégulier en conséquence de la découpe. Si c'est le cas, placer le papier sur une surface plane et aplanir les bords en les frottant doucement avec une règle.

Enveloppes

Charger les enveloppes dans le bac MF.

En raison de la structure des enveloppes, il n'est pas toujours possible d'effectuer une impression uniforme sur toute la surface. Les enveloppes fines, en particulier, risquent de se froisser lors de leur passage dans la machine. Avant d'acheter de gros volumes d'enveloppes, faire un essai avec un échantillon pour s'assurer que la qualité d'impression est satisfaisante.

Des enveloppes stockées pendant une période prolongée risquent de se tuiler. Il est donc recommandé de n'ouvrir l'emballage qu'au moment de les utiliser.

Tenir compte des points suivants :

Ne pas utiliser d'enveloppes dont la partie adhésive est à nu, ni d'enveloppes dont la partie adhésive est protégée par une bande amovible. Des dommages importants peuvent survenir si la bande recouvrant la partie adhésive se détache à l'intérieur la machine.

Ne pas utiliser d'enveloppes avec certaines finitions spéciales, notamment les enveloppes comportant un œillet autour duquel s'enroule une ficelle permettant de fermer le rabat ou les enveloppes à fenêtre (ouverte ou dotée d'un film en plastique).

En cas de bourrages papier, charger moins d'enveloppes.

Pour éviter les incidents liés aux impressions multiples sur des enveloppes, ne pas placer plus de dix enveloppes à la fois dans le plateau de sortie.

Papier épais

Aérer le papier épais et aligner les bords avant de le charger dans le bac MF. Certains papiers épais peuvent présenter un bord arrière irrégulier en conséquence de la découpe. Si c'est le cas, procéder comme pour le papier Hagaki. Placer le papier sur une surface plane et aplanir les bords en passant dessus à plusieurs reprises avec une règle, sans trop appuyer toutefois. L'impression sur du papier dont les bords sont irréguliers peut provoquer des bourrages.

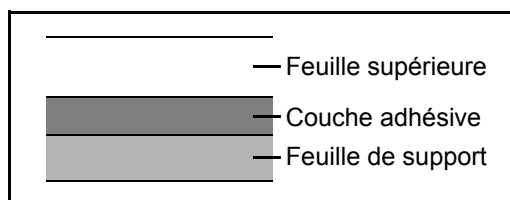
REMARQUE : Si l'alimentation est incorrecte alors que le papier a été lissé de cette façon, le charger dans le bac MF avec le bord d'attaque relevé de quelques millimètres.

Étiquettes

S'assurer de charger les étiquettes à partir du bac MF.

Choisir très soigneusement les étiquettes, afin que l'adhésif n'entre pas en contact direct avec les pièces de la machine et que les étiquettes ne puissent pas être facilement décollées de la feuille de support. Les adhésifs qui collent au tambour ou aux rouleaux et les étiquettes restant dans la machine peuvent entraîner une panne.

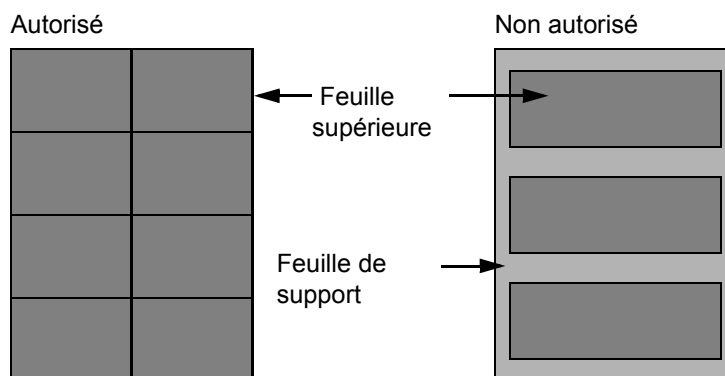
Lors de l'impression sur étiquettes, vous êtes responsables de la qualité d'impression et des problèmes éventuels.



Les étiquettes sont composées de trois couches comme illustré. La couche adhésive contient des matériaux qui sont facilement affectés par la force appliquée dans la machine. La feuille de support soutient la feuille supérieure jusqu'à l'utilisation de l'étiquette. Cette composition d'étiquettes peut causer plus de problèmes.

La surface de l'étiquette doit être complètement couverte par la feuille supérieure. Les intervalles entre les étiquettes peuvent entraîner un décollement des étiquettes et entraîner une panne grave.

Certaines pages de papier à étiquettes possèdent des marges sur la feuille supérieure. Lors de l'utilisation de ce type de papier, ne pas décoller ces marges de la feuille de support avant d'avoir terminé l'impression.



Utiliser du papier à étiquettes conforme aux spécifications suivantes.

Élément	Spécifications
Grammage de la feuille supérieure	44 à 74 g/m ²
Grammage (grammage du papier)	104 à 151 g/m ²
Épaisseur de la feuille supérieure	0,086 à 0,107 mm
Grammage du papier	0,115 à 0,145 mm
Degré d'humidité	4 à 6 % (composite)

Papier couleur

Le papier couleur doit être conforme aux spécifications mentionnées en page 2 de cette Annexe. De plus, les pigments utilisés dans le papier doivent résister à la température du processus d'impression (jusqu'à 200 °C ou 392 °F).

Papier pré-imprimé

Le papier pré-imprimé doit être conforme aux spécifications mentionnées en page 2 de cette Annexe. L'encre couleur doit être capable de résister à la chaleur de l'impression. Elle doit également être résistante à l'huile de silicone. Ne pas utiliser de papier dont la surface est traitée, comme le papier couché utilisé pour les calendriers.

Papier recyclé

Le papier recyclé doit être conforme aux spécifications mentionnées en page 2 de cette Annexe.

REMARQUE : Avant d'acheter de gros volumes de papier recyclé, faire un essai avec un échantillon pour s'assurer que la qualité d'impression est satisfaisante.

Spécifications

REMARQUE : Les spécifications ci-dessous peuvent être modifiées sans préavis.

Machine

Élément		Description
Type		Bureau
Méthode d'impression		Électrophotographie par laser à semi-conducteur
Types d'originaux pris en charge		Feuilles, livres et objets tridimensionnels (format d'original maximal : 11 × 17"/A3)
Système d'alimentation des originaux		Fixe
Grammage du papier	Magasin 1,2	60 à 120 g/m ²
	Bac MF	45 à 200 g/m ²
Type de papier	Magasin 1,2	Normal, Rugueux, Vélin, Recyclé, Pré-imprimé, Relié, Couleur, Perforé, Épais, En-tête, Haute qualité, Personnalisé 1 à 8 (Recto-verso : identique à Recto)
	Bac MF	Normal, Transparent (film OHP), Rugueux, Vélin, Étiquettes, Recyclé, Pré-imprimé, Relié, Carte(Hagaki), Couleur, Perforé, Épais, En-tête, Épais, Enveloppe, Haute qualité, Personnalisé 1 à 8
Format papier	Magasin 1,2	Maximum : 11 × 17"/A3 (Recto verso : 11 × 17"/A3) Minimum : 5 1/2 × 8 1/2"/A5R (Recto verso : 5 1/2 × 8 1/2"/A5-R)
	Bac MF	Maximum : 11 × 17"/A3 Minimum : 5 1/2 × 8 1/2"/A6-R
Niveau de zoom		Mode manuel : 25 à 400 %, incréments de 1 % Mode auto : Zoom prédéfini
Vitesse d'impression		A4/Letter 30 feuilles/min A4-R/Letter-R 22 feuilles/min A3/Ledger 15 feuilles/min B4/Legal 15 feuilles/min B5 30 feuilles/min B5-R 20 feuilles/min A5-R/A6-R 14 feuilles/min
Temps de sortie de la première impression (A4, chargé à partir du magasin)		5,1 secondes maximum

Élément		Description
Temps de préchauffage (22 °C/71,6 °F, 60 %)	Mise sous tension	29 secondes maximum
	Faible consommation	10 secondes maximum
	Veille	15 secondes maximum
Capacité en papier	Magasin	500 feuilles (80 g/m ²)
	Bac MF	200 feuilles (80 g/m ²)
Plateau de sortie Capacité	Plateau supérieur	250 feuilles (80 g/m ²)
	avec finisseur intégré	100 feuilles (80 g/m ²)
	avec séparateur de travail en option	150 feuilles (80 g/m ²)
Copie continue		1 à 999 feuilles
Système d'écriture d'image		Laser à semi-conducteur et électrophotographie
Mémoire principale	Standard	2048 Mo
	Maximum	2048 Mo
Disque dur		160 Go
Interface	Standard	Connecteur d'interface USB : 1 (USB à haut débit) Logement mémoire USB : 2 (Full-Speed USB) Interface réseau : 1 (10 BASE-T/100 BASE-TX)
	Option	Logement KUIO/W : 2
Résolution		600 × 600 dpi
Environnement d'utilisation	Température	10 à 32,5 °C
	Humidité	15 à 80 %
	Altitude	2 500 m
	Luminosité	1 500 lux maximum
Dimension (L × P × H)		570 × 630 × 767 mm (unité principale uniquement)
Poids (sans cartouche de toner ni bac de récupération de toner)		75 kg
Espace requis (L × P)		725 × 630 mm (avec bac MF)
Source d'alimentation		220 à 240 V AC, 50/60 Hz, 6,5 A
Options		Chargeur de document, chargeur de papier, finisseur de document, séparateur de travaux, finisseur intégré, compteur clé, kit FAX, extension mémoire, kit de sécurité des données, kit de surveillance des documents imprimés

Imprimante

Élément		Description
Vitesse d'impression		Identique à Vitesse de copie.
Temps de sortie de la première impression (A4, chargé à partir du magasin)		5,8 secondes maximum
Résolution		600 dpi
Système d'exploitation		Windows 2000 (Service Pack 2 ou supérieur), Windows XP, Windows Server 2003, Windows Vista, Apple Macintosh OS 10.x
Interface	Standard	Connecteur d'interface USB : 1 (USB à haut débit) Interface réseau : 1 (10 BASE-T/100 BASE-TX)
Langage de description de page		PRESCRIBE

Scanner

Élément		Description															
Système d'exploitation		Windows 2000 (Service Pack 2 ou supérieur), Windows XP, Windows Vista															
Configuration requise		Processeur : 600 MHz minimum RAM : 128MB minimum															
Résolution		600 dpi, 400 dpi, 300 dpi, 200 dpi, 200 × 100 dpi, 200 × 400 dpi (Résolution en mode FAX incluse)															
Format de fichier		TIFF (compression MMR/JPEG), JPEG, XPS, PDF (compression MMR/JPEG), PDF (haute compression)															
Vitesse de numérisation *1		Recto Noir et Blanc 50 images/min Couleur 15 images/min (A4 paysage, 300 dpi, Qualité d'image : original Texte/Photo)															
Interface		Ethernet (10 BASE-T/100 BASE-TX)															
Protocole réseau		TCP/IP															
Système transmission		<table> <tr> <td>Transmission PC</td> <td>SMB</td> <td>Envoyer vers SMB</td> </tr> <tr> <td></td> <td>FTP</td> <td>Envoyer vers FTP, FTP over SSL</td> </tr> <tr> <td>Transmission E-mail</td> <td>SMTP</td> <td>Envoyer vers E-mail</td> </tr> <tr> <td>Numérisation WIA*2</td> <td></td> <td></td> </tr> <tr> <td>Numérisation WIA*3</td> <td></td> <td></td> </tr> </table>	Transmission PC	SMB	Envoyer vers SMB		FTP	Envoyer vers FTP, FTP over SSL	Transmission E-mail	SMTP	Envoyer vers E-mail	Numérisation WIA*2			Numérisation WIA*3		
Transmission PC	SMB	Envoyer vers SMB															
	FTP	Envoyer vers FTP, FTP over SSL															
Transmission E-mail	SMTP	Envoyer vers E-mail															
Numérisation WIA*2																	
Numérisation WIA*3																	

*1 Avec le chargeur de documents (sauf numérisation TWAIN et WIA)

*2 Système d'exploitation disponible : Windows 2000 (Service Pack 2 ou supérieur), Windows XP, Windows Vista

*3 Système d'exploitation disponible : Windows Vista

Chargeur de documents (en option)

Élément	Description
Méthode d'alimentation des originaux	Alimentation automatique
Types d'originaux pris en charge	à partir de feuilles
Format papier	Maximum : Ledger/A3 Minimum : Statement-R/A5-R
Grammage du papier	45 à 160 g/m ²
Capacité papier	75 feuilles (50 à 80 g/m ²) maximum Formats d'originaux différents (sélection auto) : 30 feuilles (50 à 80 g/m ²) maximum
Dimensions (L) × (P) × (H)	559 × 487 × 131 mm
Poids	Environ 7 kg

Chargeur de papier (en option)

Élément	Description
Méthode d'alimentation du papier	Alimentation par friction (Nbre de feuilles : 500, 80 g/m ² , 2 magasins)
Format papier	Ledger, Legal, Oficio II, 8,5×13,5", Letter, Letter-R, Statement-R, A3, B4, A4, A4-R, B5, B5-R, A5-R, Folio, 8K, 16K, 16K-R
Papier pris en charge	Grammage : 60 - 120 g/m ² Types de supports : standard, recyclé, couleur
Dimensions (L) × (P) × (H)	570 × 619 × 309 mm
Poids	Environ 25 kg

Module finition de documents (en option)

Élément	Description
Nombre de plateaux	1 plateau
Format papier (Sans agrafage)	Ledger, Legal, Oficio II, 8,5×13,5", A3, B4, 8K : 500 feuilles Letter, Letter-R, A4, A4-R, B5, B5-R, 16K, 16K-R : 1 000 feuilles
Grammages pris en charge	Agrafage : 90 g/m ² maximum
Nombre maximal de feuilles pour l'agrafage	Ledger, Legal, Oficio II, 8,5×13,5", A3, B4, 8K : 25 feuilles Letter, Letter-R, A4, A4-R, 16K : 50 feuilles (grammage 90 g/m ² maximum)
Dimensions (L) × (P) × (H)	634,9 × 533 × 1013,5 mm
Poids	Environ 26,5 kg

Séparateur de travaux (en option)

Élément	Description
Nombre de plateaux	1 plateau
Nbre maximal de feuilles	100 feuilles (80 g/m ²)
Format papier	Ledger, Legal, Oficio II, 8,5×13,5", Letter, Letter-R, Executive-R, Statement-R, 8K, 16K, 16K-R A3, B4, A4, A4-R, B5, B5-R, A5-R, Folio
Type de papier	Grammage : 45 - 90 g/m ² Types de papier : standard, recyclé, couleur, fin
Dimensions (L) × (P) × (H)	545 × 450 × 70 mm
Poids	1,5 kg maximum

Module de finition intégré

Élément	Description
Nombre de plateaux	1 plateau
Format papier (Sans agrafage)	Ledger, Legal, Oficio II, 8,5×13,5", A3, B4, Folio, 8K : 250 feuilles Letter, Letter-R, A4, A4-R, B5, 16K : 500 feuilles 60 à 105 g/m ²
Nombre maximal de feuilles pour l'agrafage	Ledger, Legal, Oficio II 8,5×13,5", A3, B4, Folio, 8K : 20 feuilles Letter, Letter-R, A4, A4-R, B5, 16K : 30 feuilles (grammage 80 g/m ² maximum)
Dimensions (L) × (P) × (H)	325 × 450 × 165 mm
Poids	8 kg maximum

REMARQUE : Pour les types de papier recommandés, consulter le revendeur ou un technicien.

“Maschinenlärminformations-Verordnung - 3.GPSGV, der höchste Schalldruckpegel beträgt 70 dB(A) oder weniger gemäss EN ISO 7779”.

Das Gerät ist nicht für die Benutzung am Bildschirmarbeitsplatz gemäß BildscharbV vorgesehen.

Um störende Reflexionen am Bildschirmarbeitsplatz zu vermeiden, darf dieses Produkt nicht im unmittelbaren Gesichtsfeld platziert werden.

Glossaire

Accessibilité

Cette machine offre une bonne accessibilité, y compris pour les personnes âgées, les handicapés physiques et les déficients visuels. Il est possible d'agrandir les caractères de l'écran tactile et de régler l'inclinaison selon deux angles.

Aide

Une touche **Help** se trouve sur le panneau de commande de la machine. Si vous n'êtes pas sûr de la façon d'utiliser la machine, si vous souhaitez plus d'informations sur ses fonctions ou si vous avez des problèmes pour faire fonctionner correctement la machine, appuyez sur la touche **Aide** pour afficher une explication détaillée sur l'écran tactile.

Adresse IP

Une adresse de protocole Internet est un chiffre unique correspondant à un ordinateur spécifique ou à un périphérique appartenant au réseau. Une adresse IP est constituée de quatre groupes de chiffres séparés par des points, par exemple : 192.168.110.171. Chaque chiffre doit être compris entre 0 et 255.

AppleTalk

AppleTalk est un protocole réseau associé au système d'exploitation Mac OS de Apple Computer. Il permet de partager les fichiers et les imprimantes et d'utiliser des logiciels d'application installés sur un autre ordinateur appartenant au même réseau AppleTalk.

Bac MF (multifonction)

Plateau d'alimentation de papier situé à droite de la machine. Utiliser ce bac à la place des magasins lors de l'impression sur des enveloppes, du papier Hagaki, des transparents ou des étiquettes.

Bonjour

Bonjour (aussi connu sous le nom de réseau sans configuration) est un service qui détecte automatiquement les ordinateurs, les périphériques et les services sur un réseau IP. Puisqu'un protocole IP standard industriel est utilisé, Bonjour permet aux périphériques de se reconnaître automatiquement sans spécifier d'adresse IP ou sans définir de serveur DNS. Bonjour envoie et reçoit également les paquets réseau sur le port UDP 5353. Si un pare-feu est activé, l'utilisateur doit vérifier que le port UDP 5353 est toujours ouvert afin que Bonjour fonctionne correctement. Certains pare-feu sont réglés pour rejeter uniquement certains paquets Bonjour. Si Bonjour ne fonctionne pas de manière stable, vérifiez les paramètres du pare-feu et assurez-vous que Bonjour est enregistré dans la liste d'exceptions et que les paquets Bonjour sont acceptés. Si vous installez Bonjour sur Windows XP Service Pack 2 ou supérieur, le pare-feu de Windows sera réglé correctement pour Bonjour.

DHCP (Dynamic Host Configuration Protocol)

Protocole qui résout automatiquement les adresses IP, les masques de sous-réseau et les adresses de passerelle sur un réseau TCP/IP. DHCP réduit la charge de gestion des réseaux utilisant un grand nombre d'ordinateurs clients en libérant les clients, dont les imprimantes, à partir de l'adresse IP affectée.

DHCP (IPv6)

Le DHCPv6 est la future génération du protocole de configuration d'hôte dynamique pour Internet et il prend en charge l'IPv6. Il étend le protocole de démarrage BOOTP qui définit les protocoles utilisés pour le transfert des informations de configuration aux hôtes du réseau. Le DHCPv6 permet au serveur DHCP d'utiliser ses fonctionnalités étendues pour envoyer des paramètres de configuration à un nœud IPv6. Puisque les adresses

réseau qui peuvent être utilisées sont attribuées automatiquement, la charge de gestion du nœud IPv6 est réduite dans les systèmes où l'administrateur doit exercer un contrôle étroit sur l'attribution d'adresse IP.

dpi(points par pouce)

Unité de résolution, représentant le nombre de points imprimés par pouce (25,4 mm).

Émulation

Fonction permettant d'interpréter et d'exécuter les langages de description de page d'autres imprimantes. Cette machine permet les émulations suivantes : PCL 6, KPDL et KPDL (Auto).

Envoi en E-mail

Fonction permettant d'envoyer les données d'images stockées sur la machine sous forme de pièce jointe à un e-mail. Les adresses e-mail peuvent être sélectionnées dans une liste ou saisies manuellement.

FTP (File Transfer Protocol)

Protocole permettant de transférer des fichiers sur les réseaux TCP/IP tels qu'Internet ou les intranets. Tout comme les protocoles HTTP et SMTP/POP, FTP est aujourd'hui largement utilisé sur Internet.

IPP

IPP (Internet Printing Protocol) est une norme qui utilise les réseaux TCP/IP comme Internet pour permettre l'envoi des travaux d'impression entre les ordinateurs distants et les imprimantes. IPP est une extension du protocole HTTP utilisé pour afficher les sites Web et elle permet d'effectuer l'impression via routeur sur des imprimantes distantes. Elle prend également en charge les mécanismes d'authentification HTTP avec l'authentification client et serveur SSL, ainsi que le chiffrement.

KPDL (Kyocera Page Description Language)

Langage de description de page Kyocera compatible avec Adobe PostScript niveau 3.

Masque de sous-réseau

Le masque de sous-réseau est une manière d'augmenter la section adresse réseau d'une adresse IP. Un masque de sous-réseau représente toutes les sections adresse réseau par un 1 et toutes les sections adresse hôte par un 0. Le nombre de bits dans le préfix indique la longueur de l'adresse réseau. Le terme préfixe se réfère à quelque chose qui est ajouté au début et, dans ce contexte, il indique la première section de l'adresse IP. Lorsqu'une adresse IP est écrite, la longueur de l'adresse réseau est indiquée par la longueur du préfixe après une barre oblique vers l'avant (/). Par exemple, "24" dans l'adresse "133.210.2.0/24". De cette manière, "133.210.2.0/24" indique l'adresse IP "133.210.2.0" avec un préfixe de 24 bits (section réseau). Cette nouvelle section adresse réseau (faisant partie à l'origine de l'adresse hôte), rendue possible par le masque de sous-réseau, est appelée adresse de sous-réseau. Lorsque vous saisissez le masque de sous-réseau, assurez-vous que l'option *DHCP* est réglée sur *Inactif*.

Mode EcoPrint

Mode d'impression permettant de réaliser des économies de toner. Les copies effectuées dans ce mode sont plus claires que les copies normales.

NetBEUI (NetBIOS Extended User Interface)

Interface développée par IBM en 1985 sous forme de mise à jour de NetBIOS. Elle offre des fonctions plus évoluées sur les petits réseaux que les autres protocoles tels que TCP/IP, etc. Elle n'est pas adaptée aux grands réseaux du fait d'un manque de capacités de routage permettant de sélectionner les chemins les mieux

adaptés. NetBEUI a été adoptée par IBM pour le système OS/2 et par Microsoft pour Windows comme protocole standard de services de partage de fichiers et d'impression.

NetWare

Logiciel de gestion de réseau Novell fonctionnant sur un grand nombre de systèmes d'exploitation.

Nuances de gris

Expression couleur informatique. Les images affichées dans ce mode sont normalement constituées de nuances de gris, allant du noir pour l'intensité la plus faible au blanc pour l'intensité maximale, sans autres couleurs. Les nuances de gris sont affichées sous forme de niveaux numériques : c'est-à-dire, blanc et noir uniquement pour 1 bit, 256 niveaux de gris (y compris le blanc et le noir) pour 8 bits et 65 536 niveaux de gris pour 16 bits.

Page d'état

Page répertoriant les caractéristiques de la machine, par exemple : capacité mémoire, total des impressions et des numérisations, paramètres des sources de papier.

Passerelle par défaut

Correspond au périphérique, par exemple ordinateur ou routeur, utilisé en entrée/sortie (passerelle) en vue d'accéder à des ordinateurs extérieurs au réseau utilisé ; si aucune passerelle spécifique n'est désignée pour une adresse IP de destination, les données sont envoyées sur l'hôte désigné comme passerelle par défaut.

Pilote d'imprimante

Logiciel permettant d'imprimer les données créées sur un logiciel d'application. Le pilote d'imprimante de la machine figure sur le CD-ROM d'accompagnement. Installer le pilote sur l'ordinateur connecté à la machine.

POP3 (Post Office Protocol 3)

Protocole standard de réception de courriers électroniques en provenance d'un serveur sur lequel le courrier est stocké sur Internet ou sur un intranet.

PostScript

Langage de description de page développé par Adobe Systems. Il propose des fonctionnalités souples au niveau des fontes, ainsi que des graphiques de haute qualité, assurant ainsi une impression de qualité supérieure. La première version appelée Niveau 1, a été lancée en 1985, suivie du Niveau 2 permettant l'impression couleur et les langues sur deux octets (par exemple, le Japonais) en 1990. Le Niveau 3 a été lancé en 1996 sous forme de mise à jour pour Internet et le format PDF, avec des améliorations progressives dans les technologies de mise en œuvre.

PPM (impressions par minute)

Correspond au nombre d'impressions A4 effectuées en une minute.

RA(Stateless)

Le routeur IPv6 communique (transmet) les informations comme le préfixe d'adresse global en utilisant l'ICMPv6. Cette information est le Router Advertisement (RA). ICMPv6 signifie Internet Control Message Protocol (protocole de message de contrôle sur Internet) et il s'agit d'une norme IPv6 définie dans la RFC 2463 "Internet Control Message Protocol (ICMPv6) for the Internet Protocol Version 6 (IPv6) Specification".

Saut de page attente

Lors de la transmission des données, la machine doit parfois attendre avant de recevoir les données suivantes. Cet état est appelé saut de page attente. Une fois le délai prédéfini écoulé, la machine sort automatiquement le papier. Si la dernière page ne contient pas de données d'impression, aucune page n'est imprimée.

Sélection automatique du papier

Fonction permettant de sélectionner automatiquement un papier ayant le même format que l'original lors de l'impression.

SMTP (Simple Mail Transfer Protocol)

Protocole assurant la transmission du courrier électronique sur Internet ou les intranets. Il permet le transfert de courrier entre les serveurs de messagerie et l'envoi de courrier aux serveurs par les clients.

TCP/IP (Transmission Control Protocol/Internet Protocol)

TCP/IP est un ensemble de protocoles destinés à définir le mode de communication entre les ordinateurs et les périphériques sur un réseau.

TCP/IP (IPv6)

TCP/IP (IPv6) se base sur le protocole Internet actuel, TCP/IP (IPv4). L'IPv6 est la future génération du protocole Internet et il étend l'espace d'adresse disponible pour résoudre le problème du manque d'adresses lié à l'IPv4. Ce nouveau protocole permet également d'introduire d'autres améliorations comme une fonctionnalité de sécurité supplémentaire et la capacité de hiérarchiser la transmission de données.

TWAIN (Technology Without Any Interested Name)

Spécification technique de connexion de scanners, appareils photos numériques et autres matériels d'imagerie aux ordinateurs. Les périphériques compatibles TWAIN permettent de traiter les images sur tout logiciel applicatif adapté. TWAIN a été adopté par de nombreux logiciels graphiques (par exemple, Adobe Photoshop) et logiciels OCR.

USB (Universal Serial Bus) 2.0

Norme d'interface USB pour la norme USB 2.0 à haut débit. La vitesse de transfert maximale est de 480 Mbps. Cette machine est équipée d'une interface USB 2.0 permettant le transfert de données à haut débit.

Veille automatique

Ce mode conçu pour réaliser des économies d'énergie est activé lorsque la machine est inactive ou n'a pas reçu de données pendant une période déterminée. En mode veille, la consommation d'énergie est minimale.

WIA (Windows Imaging Acquisition)

Fonction prise à charge à partir de Windows Me/XP et permettant l'importation d'images à partir d'appareils photo numériques ou d'autres périphériques. Cette fonction remplace la fonction de TWAIN ; elle est fournie en standard avec les fonctions de Windows et facilite l'utilisation afin d'importer des images directement vers le Poste de travail sans utiliser d'application.

Index

A

- Accessibilité **8-78, Annexe-27**
- Administration des connexions d'utilisateurs **11-2**
 - activation/désactivation **11-2**
 - ajout **11-5**
 - connexion **11-3**
 - Déconnexion **11-4**
 - modification des propriétés **11-7**
 - Paramètres d'autorisation de groupe **11-10**
 - travaux avec ID utilisateur inconnu **11-9**
- Adresse IP **Annexe-27**
- Agrandissement de l'écran **8-78**
- Agrandissement/réduction
 - Zoom auto **3-10**
 - Zoom manuel **3-10**
 - Zoom prédéfini **3-10**
 - Zoom XY **3-11**
- Aide **Annexe-27**
- Ajustement de la densité
 - Copie **3-8**
 - Envoyer **5-17**
- Alarme **8-3**
- Alimentation électrique **xi**
- Annulation de priorité **4-35, 7-14**
- AppleTalk **Annexe-27**
 - Paramétrage **2-17**
- Applications **8-61**
- Avis de fin du travail **5-29**
 - Envoyer **5-29**
- avis de fin du travail
 - Copie **4-34**

B

- Bac de récupération de toner **1-5**
 - État **7-15**
 - remplacement **9-7**
- Bac de sortie **8-13**

- Bac MF **1-6**
- Bac MF (multifonction) **Annexe-28**
 - format papier et support **2-30, 8-6**
- Blocage de l'interface **8-73**
- Boîte de document **3-31, 6-1**
 - Boîte des travaux **3-31, 6-12**
 - Boîte personnalisée **3-31, 6-2**
 - Enreg. install. rapide **8-32**
 - Heure de suppression des documents **6-3**
 - Mode Filigrane **6-7**
 - Présentation de la Boîte de document **3-31**
 - utilisation de base **3-33**
- Boîte des travaux
 - Boîte Copie rapide/Vérification avant impression **6-13**
 - Boîte filigrane **6-17**
 - Boîte Recommencer la copie **6-15**
 - Boîte Travail impression/stocké privé **6-12**
- Boîte personnalisée
 - création d'une nouvelle boîte **6-2**
 - Déplacement de documents **6-8**
 - droits d'utilisateur **3-38**
 - édition de documents **6-8**
 - envoi de documents **6-6**
 - Fusion de documents **6-9**
 - impression de documents **6-5**
 - Mode Filigrane **6-7**
 - Stockage de documents **6-4**
 - Suppression de documents **6-11**
- Bonjour **Annexe-27**
- Bourrage papier **10-17**
 - A l'intérieur des capots gauche 2 et 3 **10-22**
- Bac MF **10-22**
- Chargeur de documents **10-28**
- Finisseur de documents **10-29**
- Magasin 1 **10-18**
- Magasin 2 **10-20**

Magasins 3 et 4 **10-21**
précautions **10-18**
Unité recto-verso **10-23**
Unité recto-verso et magasin 1 **10-24**
Voyants d'emplacement de bourrage
10-17
Brochure à partir de feuilles **4-19**
côté droit **4-19**
côté gauche **4-19**
reliure supérieure **4-19**

C

Câble LAN
raccordement **2-5**
Câble réseau **2-4**
raccordement **2-5**
Câble secteur
raccordement **2-6**
Câble USB
raccordement **2-6**
Capot des originaux **1-4**
Nettoyage **9-2**
Capot gauche 1 **1-4**
Capot gauche 2 **1-4**
Cartouche de toner
remplacement **9-7**
Vérification du niveau de toner **7-15**
CD-ROM **2-2**
Centrage **5-6**
Chargeur de documents **Annexe-4**,
Annexe-24
chargement des originaux **2-34**
comment charger les originaux **2-35**
nomenclature **2-34**
originaux non pris en charge **2-34**
originaux pris en charge **2-34**
Chargeur de papier **1-5**
chargeur de papier **Annexe-4**
Chargeur principal **9-9**
Choix de la langue **2-11**, **8-2**
COMMAND CENTER **2-18**
Comptabilité des travaux **11-15**
Gestion du nombre de copies/impressions **11-19**
restriction de l'utilisation de la machine

11-20
Comptabilité du nombre de pages imprimées
chaque travail **11-26**
compteur **11-30**
en fonction du format de papier **11-27**
impression d'un rapport **11-29**
total travaux **11-25**
travail avec ID de compte inconnu **11-30**
Comptabilité du nombre de pages imprimées **11-25**
Compteur clé **Annexe-8**
Configuration de la date et de l'heure **2-12**
Confirmation de l'orientation **8-14**
connexion **3-2**, **11-3**
Consignes de sécurité relatives au débranchement de l'alimentation **xvi**
Conventions en matière de sécurité **i**
Conventions utilisées dans ce manuel **xxvii**
Copie **Annexe-9**
Agrandissement/réduction **3-10**
choix de la qualité image **3-9**
copie recto verso **3-12**
copies assemblées **3-14**
copies décalées **3-14**
Originaux **4-2**
Paramétrage **8-26**
Réglage de la densité **3-8**
Copie double **4-27**
Copie programmée **3-44**
enregistrement **3-44**
modification et suppression **3-45**
rappel **3-44**
Copie répétition d'image **4-27**
Couleur
Profils de couleur **5-32**
Réglage de la densité d'arrière-plan
5-20
Réglage du gris **8-46**
Sélection couleur/nuances de gris/noir
et blanc **5-21**
Type de couleur **5-31**, **8-30**

D

Date/Temporisation **8-47**

Correction d'erreur automatique **8-50**
 Date/Heure **8-47**
 Format de la date **8-47**
 Fuseau horaire **8-48**
 Paramétrage **8-47**
 réinitialisation auto du panneau **8-48**
 Temporisation faible consommation
8-49
 Veille automatique **8-49**
 Déconnexion **3-2, 11-3**
 Défaut **8-14**
 Adapter XPS à la page **8-25**
 Assembler/Décaler **8-21**
 Densité **8-18**
 EcoPrint **8-22**
 Effacement bordure **8-20**
 Effacement bordure pour la page verso
 8-20
 Format de fichier **8-17**
 Image de l'original **8-15**
 Image PDF haute compr. **8-23**
 Image PDF/TIFF/JPEG **8-22**
 Impression JPEG/TIFF **8-24**
 marge **8-21**
 Nom de fichier **8-18**
 Numérisation continue **8-15**
 objet/corps de l'E-Mail **8-19**
 Orientation de l'original **8-15**
 Paramètres de compression couleur
 TIFF **8-23**
 Recommencer la copie **8-23**
 Résolution numérisation **8-16**
 Rotation image automatique **8-21**
 Sélection couleur (envoi/stockage) **8-16**
 Zoom **8-18**
 Destination **8-52**
 ajout **8-52**
 Ajout d'un contact **8-52**
 Ajout d'un groupe **8-54**
 envoi vers différents types de destinatai-
 res (Envoi multiple) **3-30**
 modification **8-55**
 recherche **3-29**
 Sélection dans le carnet d'adresses
 3-28

Sélection par numérotation abrégée
3-30
 Sélection par touche unique **3-30**
 Touche Recherche rapide par n° **3-3**
 Touche unique **8-56**
 Destination de sortie **4-12**
 DHCP **Annexe-29**
 DHCP (IPv6) **Annexe-27**
 dpi **Annexe-28**

E

Écran Installation rapide **3-41**
 Modification des enregistrements **3-42,**
 8-28, 8-29, 8-32
 Écran par défaut **8-2**
 Effacement bordure
 Copie **4-17**
 Envoyer **5-23**
 E-mail
 Envoi en E-mail **3-23**
 Émulation **Annexe-29**
 sélection **8-34**
 Entrée
 corps **5-26**
 Nom de fichier **4-35, 5-25**
 nom du document **5-25**
 objet **5-26**
 Entrée Objet et corps E-mail **5-26**
 Envoi
 Envoi en E-mail **3-23**
 envoi vers dossier (FTP) **3-26**
 Envoi vers dossier (SMB) **3-25**
 Envoi de courrier électronique **2-19**
 Envoi multiple (envoi vers différents types
 de destinataires) **3-30**
 Envoi vers différents types de destinataires
 (Envoi multiple) **3-30**
 Envoyer
 Format de fichier **5-12**
 Imprimer **5-30**
 Paramétrage **8-29**
 Qualité image **5-16**
 Sélection du format d'envoi **5-3**
 Sélection du format des originaux **5-2**
 stocker **5-30**

Étiquettes **Annexe-19**
Étiquettes Attention **ix**
Extension mémoire **Annexe-9**

F

Fichier
 Formater **5-12**
 PDF **5-14**
Finisseur de documents **Annexe-4**,
Annexe-25
Fonctions d'envoi **5-1**
Fonctions de copie **4-1**
Fonctions en option **8-76**
Format de l'original **xxviii**
Fournitures
 vérification du niveau **7-15**
FTP **Annexe-28**
FTP (Réception)
 Détails du protocole **8-67**

G

Gestion **11-1**
 Administration des connexions d'utilisa-
 teurs **11-2**
 Comptabilité des travaux **11-15**
Gestion des erreurs **8-12**
Glace d'exposition **1-4**
 Mise en place des documents **2-32**
 Nettoyage **9-2**
GPL **xxii**
Guide de longueur du papier **2-22**
Guides de largeur papier **2-22**

H

HTTP
 Détails du protocole **8-68**
HTTPS
 Détails du protocole **8-68**

I

Image inverse **4-33**
Image négative **4-32**

Impression **3-20**
Impression à partir d'une application **3-20**
Impression de rapports/Envois d'avis **8-39**
 Liste des polices **8-39**
 page d'état **8-39**
 Page d'état du réseau **8-40**
 Page d'état du service **8-40**
 rapports des résultats de transmission
 8-40

Impression WSD
 Paramétrage **8-69**
Impressions
 réorganisation **3-41**
Imprimante
 Paramétrage **8-34**
Informations légales **xx**
initialisation du système **8-64**
Interface LAN
 Paramétrage **8-72**
Interface réseau **2-4**
Interface USB **1-6**, **2-4**
Interrupteur d'alimentation **1-6**
Interruption de copie **3-17**
IPP **Annexe-28**
IPP sur SSL
 Détails du protocole **8-68**

K

Kit de surveillance des documents imprimés **Annexe-9**
KPD L **Annexe-28**

L

LDAP
 Détails du protocole **8-67**
Lever de capot gauche **1 1-4**
Livraison **2-2**
Logement d'interface en option **1-6**
LPD
 Détails du protocole **8-67**

M

Magasin

Chargement du papier **2-22**
 Format de papier et type de support **8-5**
 Magasin 1 **1-4**
 Magasin 2 **1-4**
 Manuels fournis **2**
 Marques commerciales **xxi**
 Masque de sous-réseau **Annexe-30**
 Mémoire USB
 impression de documents **6-20**
 retrait **6-21**
 Sauvegarde de documents **6-22**
 Menu Système **8-1**
 Messages d'erreur **10-6**
 Méthode de connexion **2-3**
 Méthode de saisie de caractères
Annexe-10
 Mise à la terre de la machine **xi**
 Mise hors tension **2-8**
 Mise sous tension **2-7**
 Mode Combiner
 mode 2/1 **4-13**
 mode 4/1 **4-13**
 types de limites de page **4-14**
 Mode couleur **3-7**
 Sélection couleur (envoi/stockage) **8-16**
 Mode Couverture **4-21**
 Mode EcoPrint **Annexe-29**
 Copie **4-13**
 Imprimer **8-35**
 Mode faible consommation auto **2-9**
 Mode Filigrane **4-22**
 Enregistrement d'un filigrane **6-17**
 Mode Marge/Centrage **4-15**
 Mode Zoom
 Copie **5-5**
 Envoyer **5-5**
 Modification de l'unité de mesure **8-11**
 Monotype Imaging License Agreement **xxiv**

N

Navigateur Internet **8-59**
 NetBEUI **Annexe-28**
 Détails du protocole **8-67**
 Nettoyage
 Capot des originaux **9-2**

Glace d'exposition **9-2**
 Rouleau de transfert **9-5**
 Séparateur **9-4**
 Verre fendu **9-3**
 Zone de double numérisation **9-3**
 Nettoyage du bac MF **8-47**
 Nettoyage du scanner **8-47**
 NetWare **Annexe-29**
 Paramétrage **8-68**
 Nom d'hôte **8-65**
 Nom de fichier **4-35**
 nomenclature **1-1**
 Nuances de gris **5-21**, **Annexe-29**
 Numérisation continue
 Copie **4-31**
 Envoyer **5-22**
 Numérisation WSD **5-27**
 Paramétrage **8-69**
 Numérotation des pages **4-23**

O

Open SSL **xxii**
 Option
 Chargeur de documents **Annexe-4**
 chargeur de papier **Annexe-4**
 Chargeur de papier 3000 feuilles
 Annexe-4
 Compteur clé **Annexe-8**
 Extension mémoire **Annexe-9**
 Finisseur de documents **Annexe-4**
 Kit de fax **Annexe-9**
 Kit de sécurité des données **Annexe-9**
 Présentation **Annexe-2**
 Séparateur de travaux **Annexe-8**
 Orientation de l'original
 Chargeur de documents **4-10**
 Confirmation de l'orientation **8-14**
 Copie **4-10**
 Envoyer **5-11**
 Original
 chargement dans le chargeur de
 documents **2-34**
 mise en place sur la glace d'exposition
 2-32
 Original SSLeay License **xxiii**

Originaux

- Copie **4-2**
- détection automatique **8-9**
- Paramétrage **8-4**
- personnalisé **8-4**
- Sélection du format **4-2, 5-2**

Originaux plusieurs tailles **4-7**

- Envoyer **5-7**
- format de copie **4-9**
- mélanges **4-7**

P

Page d'état **8-39**

page d'état **Annexe-29**

Page mémo **4-25**

Panneau de commande **1-2, 1-4**

Papier

- avant de charger **2-21**
- Bac MF **8-6**
- Chargement d'enveloppes **2-26**
- chargement dans le bac MF **2-24**
- chargement dans les magasins **2-22**
- format et support **2-28, Annexe-13**
- Magasin **8-5**
- papier approprié **Annexe-14**
- Papier spécial **8-10, Annexe-17**
- Paramétrage **8-4**
- personnalisé **8-4**
- Poids **8-7**
- sélection automatique **8-10**
- source de papier pour la couverture **8-10**
- Source papier par défaut **8-9**
- Spécifications **Annexe-13**
- Vérification du niveau de papier **7-15**

Paramètres d'envoi **8-29**

- Enreg. install. rapide **8-29**
- Type de couleur **8-30**

Paramètres de copie **8-26**

- Effacement bordure pour la page verso **8-26**
- Enreg. install. rapide **8-28**
- Limite prédéfinie **8-28**
- Priorité % automatique **8-27**
- Réserver priorité suivante **8-27**

Sélection automatique du papier **8-26**

Sélection du papier **8-26**

Paramètres imprimante **8-34**

- Annuler A4/Letter **8-35**
- EcoPrint **8-35**
- Émulation **8-34**
- Exemplaires **8-36**
- Expiration du délai saut de page **8-37**
- Mode d'alimentation du papier **8-38**
- Orientation **8-37**
- Recto-verso **8-36**
- Retour chariot **8-38**
- Saut de ligne **8-37**

Passerelle par défaut **Annexe-29**

Périphérique **7-16**

- affichage de l'écran **7-16**
- annulation d'une communication fax **7-18**
- configuration **7-17**
- Mémoire USB **7-17**
- vérification du statut **7-16**

Pilote d'imprimante **Annexe-29**

Plaques d'indication du format de l'original **1-4, 2-32**

Poignée capot gauche 2 **1-4**

Poignée verte **1-5**

POP3 **Annexe-29**

POP3 (réception e-mail)
Détails du protocole **8-67**

Port Raw

Détails du protocole **8-68**

Porte trombones **1-4**

PostScript **Annexe-29**

PPM **Annexe-29**

Précautions lors de l'installation **x**

Précautions lors de l'utilisation **xii**

Préparation **2-1**

Préparation des câbles **2-4**

Product Library **2-2**

Programme Energy Star **xxv**

Protection du document **8-74**

Protocole sécurisé **8-70**

Q

Qualité image

Envoyer **5-16**

R

RA (Stateless) **Annexe-29**

raccordement

Câble LAN **2-5**

Câble secteur **2-6**

Câble USB **2-6**

Raccourcis **3-46**

ajout **3-46**

Recommencer la copie **4-36**

nombre maximal **4-37**

sélection **4-36**

sortie **4-37**

Recto-verso **3-12, 8-36**

Redémarrage du système **8-64**

Réglage de l'inclinaison du panneau de commande **2-11**

Réglage de la densité **5-17**

Auto **3-8**

Manuel **3-8**

Réglage de la densité d'arrière-plan

Envoyer **5-20**

Réglage de netteté

Copie **4-30**

Envoyer **5-19**

Réglage du gris **8-46**

Réglage/Maintenance **8-42**

ajustement de la densité copies **8-42**

Correction auto couleur **8-45**

correction des lignes noires **8-44**

Cycle de calibration des couleurs **8-46**

densité envoi/boîte **8-42**

initialisation du système **8-45**

luminosité de l'affichage **8-45**

mode silence **8-45**

rafraîchissement tambours **8-43**

Réglage du gris **8-46**

remplacement

Bac de récupération de toner **9-7**

Cartouche de toner **9-7**

Réseau

Paramétrage **8-65**

Préparation **2-14**

Réserver priorité suivante **8-27**

Réserver suivant **3-16**

Résolution **Annexe-22, Annexe-23**

Résolution des dysfonctionnements **10-2**

Résolution numérisation **5-18**

Paramètres par défaut **8-16**

Rotation image automatique **4-32**

Rouleau de transfert

Nettoyage **9-5**

S

Sélection automatique du papier

Annexe-30

Sélection de la langue **2-11, 8-2**

Sélection du format d'envoi **5-3**

Sélection du format des originaux

Envoyer **5-2**

Sélection du mode recto/recto verso **5-10**

Sélection du papier **4-4**

Bac MF **4-5**

Magasin **4-4**

Séparateur

Nettoyage **9-4**

séparation des fichiers **5-13**

SMTP **Annexe-30**

SMTP (transmis. e-mail)

Détails du protocole **8-67**

SNMP

Détails du protocole **8-68**

SNMPv3

Détails du protocole **8-68**

Spécification de la destination **3-28**

Spécifications

Chargeur de documents **Annexe-24**

Chargeur de papier **Annexe-24**

Finisseur de documents **Annexe-25**

Finisseur intégré **Annexe-26**

Imprimante **Annexe-23**

Machine **Annexe-21**

Scanner **Annexe-23**

séparateur de travaux **Annexe-25**

Statut/Annulation des travaux **7-1**

Symboles **i**

T

- TCP/IP **Annexe-30**
- TCP/IP (IPv4)
 - Paramétrage **2-14**
- TCP/IP (IPv6) **Annexe-27**
 - Paramétrage **8-65**
- Temporisation de sortie d'interruption **8-51**
- Temporisation faible consommation **8-49**
- Touche Entrée **3-3**
- Touche Recherche rapide par n° **3-3**
- Touche unique
 - modification **8-57**
 - modification des informations enregistrées **8-57**
 - suppression des informations enregistrées **8-57**
- Transmission cryptée FTP **5-31**
- Travaux
 - affichage de l'écran de l'historique **7-9**
 - affichage des écrans État **7-2**
 - annulation **3-40, 7-13**
 - contenu des écrans État **7-3**
 - Envoi de l'historique du journal des travaux **7-11**
 - informations détaillées **7-7**
 - informations détaillées des historiques **7-10**
 - pause et reprise **7-13**
 - réorganisation **7-14**
 - statut disponible **7-2**
 - vérification de l'historique **7-9**
 - vérification du statut **7-2**

- TWAIN **Annexe-30**
- Type de couleur **5-31**

U

- Unité recto-verso **1-4**
- USB **Annexe-30**

V

- Veille **2-10**
- Veille automatique **2-10, Annexe-30**
- Verre fendu **1-4**
 - Nettoyage **9-3**
- Voyant attention **1-4**
- Voyant de mise en place des originaux indications et état **2-36**
- Voyant de réception **1-4**

W

- WIA **Annexe-30**

X

- XPS
 - Enregistrement des documents dans la mémoire USB amovible **6-22**
 - Formats de fichier **5-12, 8-17**
 - Impression de documents stockés en mémoire USB amovible **6-20**

***Nous recommandons d'utiliser les fournitures de notre marque.
Nous ne sommes pas responsables des dommages causés par l'utilisation de fournitures de tiers
dans cette machine.***



MÉMO

MÉMO

PASSIONATE PEOPLE. FROM ALL OVER THE WORLD.



KYOCERA MITA EUROPE B.V.



EUROPEAN HEADQUARTERS
Bloemlaan 4
2132 NP Hoofddorp
The Netherlands
Phone: +31 20 654 0000
Fax: +31 20 653 1256
www.kyoceramita-europe.com



KYOCERA MITA Europe B.V.,
Amsterdam (NL)
Zweigniederlassung Zürich
Hohlstrasse 614
CH-8048 Zürich
Phone: +41 1 908 49 49
Fax: +41 1 908 49 50
www.kyoceramita.ch

KYOCERA MITA SALES COMPANIES IN EMEA



KYOCERA MITA INTERNATIONAL SALES
(Europe, Middle East & North Africa)
Bloemlaan 4
2132 NP Hoofddorp
The Netherlands
Phone: +31 20 654 0000
Fax: +31 20 653 1256
www.kyoceramita-europe.com



AUSTRIA
KYOCERA MITA AUSTRIA GmbH
Eduard Kittenberger Gasse 95
A-1230 Wien
Phone: +43 1 86 338 0
Fax: +43 1 86 338 400
www.kyoceramita.at



BELGIUM
S.A. KYOCERA MITA Belgium N.V.
Sint-Martinusweg 199-201
BE-1930 Zaventem
Phone: +32 2 720 9270
Fax: +32 2 720 8748
www.kyoceramita.be



DENMARK
KYOCERA MITA Denmark A/S
Ejby Industrivej 1
DK-2600 Glostrup
Phone: +45 70 22 3880
Fax: +45 45 76 3850
www.kyoceramita.dk



FINLAND
KYOCERA MITA Finland OY
Kirvesmiehenkatu 4
FI-00880 Helsinki
Phone: +358 9 4780 5200
Fax: +358 9 4780 5390
www.kyoceramita.fi



FRANCE
KYOCERA MITA France S.A.
Parc les Algorithmes Saint Aubin
FR-91194 Gif-Sur-Yvette
Phone: +33 1 6985 2600
Fax: +33 1 6985 3409
www.kyoceramita.fr



GERMANY
KYOCERA MITA Deutschland GmbH
Otto-Hahn-Str. 12
D-40670 Meerbusch / Germany
Phone: +49 2159 918 0
Fax: +49 2159 918 100
www.kyoceramita.de



ITALY
KYOCERA MITA Italia S.P.A.
Via Verdi, 89/91
I-20063 Cernusco sul Naviglio (MI)
Phone: +39 02 921 791
Fax: +39 02 921 796 00
www.kyoceramita.it



THE NETHERLANDS
KYOCERA MITA Nederland B.V.
Beechavenue 25
1119 RA Schiphol-Rijk
Phone: +31 20 587 7200
Fax: +31 20 587 7260
www.kyoceramita.nl



NORWAY
KYOCERA MITA Norge
Olaf Helsetsvai 6
NO-0694 Oslo
Phone: +47 22 627 300
Fax: +47 22 627 200
www.kyoceramitanorge.no



PORTUGAL
KYOCERA MITA Portugal LDA.
Rua do Centro Cultural 41
PT-1700-106 Lisboa
Phone: +351 21 843 6780
Fax: +351 21 849 3312
www.kyoceramita.pt



SOUTH AFRICA
KYOCERA MITA South Africa (Pty) Ltd.
527 Kyalami Boulevard, Kyalami
Business Park · ZA-1685 Midrand
Phone: +27 11 540 2600
Fax: +27 11 466 3050
www.kyoceramita.co.za



SPAIN
KYOCERA MITA España S.A.
Avda. Manacor No. 2
ES-28290 Las Matas (Madrid)
Phone: +34 91 631 83 92
Fax: +34 91 631 82 19
www.kyoceramita.es



SWEDEN
KYOCERA MITA Svenska AB
Esbogatan 16B
SE-164 75 Kista
Phone: +46 8 546 550 00
Fax: +46 8 546 550 10
www.kyoceramita.se



UNITED KINGDOM
KYOCERA MITA UK Ltd.
8 Beacontree Plaza, Gillette Way,
Reading, Berkshire RG2 OBS
Phone: +44 1189 311 500
Fax: +44 1189 311 108
www.kyoceramita.co.uk

KYOCERA MITA WORLDWIDE



JAPAN
KYOCERA MITA Corporation
(Head Office)
2-28, 1-Chome, Tamatsukuri, Chuo-ku,
Osaka 540-8585, Japan
Phone: +81 6 6764 3555
Fax: +81 6 6764 3980
www.kyoceramita.com



USA
KYOCERA MITA America, INC.
(Head office)
225 Sand Road, P.O. Box 40008
Fairfield, New Jersey 07004-0008, USA
Phone: +1 973 808 8444
Fax: +1 973 882 6000
www.kyoceramita.com/us

KYOCERA CORPORATION



JAPAN
KYOCERA CORPORATION
(Corporate Headquarters)
6 Takeda Tobadono-cho, Fushimi-ku
Kyoto 612-8501, Japan
Phone: +81 75 604 3500
Fax: +81 75 604 3501
www.kyocera.co.jp

 **KYOCERA**

