

Printing System (X)
Manuel d'utilisation
Édition Installation



Table des matières

1	Préparatifs	
	Nomenclature	1-1
	Partie principale	1-1
	Panneau de commande	1-2
	Accessoires	1-2
	Éléments à préparer par l'utilisateur	1-3
2	Installation	
	Procédure d'installation pour l'impression locale	2-1
	Branchement d'un câble USB	2-1
	Chargement du logiciel	2-3
	Installation personnalisée	2-4
	Procédure d'installation pour l'impression réseau	2-5
	Branchement des câbles	2-5
	Chargement du logiciel	2-6
	Installation de KMprint	2-6
	Installation du pilote d'imprimante	2-7
	Installation du logiciel à l'aide de Quick Setup	2-8
	Status Monitor	2-10
	Configuration Tool	2-10
	Impression d'une page d'état	2-11
	Désinstallation du logiciel	2-12
3	Impression	
	Impression d'un document	3-1
4	Dépannage	
	Procédures de dépannage de base	4-1
	Problèmes de qualité d'impression	4-2
	Interruption de l'impression	4-2
	Annulation de l'impression	4-2
5	Options	
	Serveur d'impression (IB-110)	5-1
6	Spécifications	

Informations concernant les marques commerciales

- Microsoft, Windows et Windows NT sont des marques déposées de Microsoft Corporation aux États-Unis et dans d'autres pays.
- Windows Me et Windows XP sont des marques de Microsoft Corporation.
- Ethernet est une marque déposée de Xerox Corporation.
- Adobe, Adobe Acrobat et Adobe Reader sont des marques déposées de Adobe Systems Incorporated.

Tous les autres noms de produits et de sociétés mentionnés dans ce manuel d'utilisation sont des marques ou des marques déposées de leurs propriétaires respectifs. Les symboles TM et [®] ne sont pas employés dans ce manuel d'utilisation.

- Ce produit a été certifié par le USB Implementers Forum, Inc.



Tous droits réservés. Aucune section de ce manuel ne peut être reproduite ou transmise, sous quelque forme ou par quelque procédé que ce soit, électronique ou mécanique, notamment par photocopie, enregistrement ou au moyen de tout autre système de récupération et de stockage d'informations, sans l'autorisation écrite de l'éditeur.

Restrictions légales concernant la copie

- Il peut être interdit de copier des documents protégés par des droits d'auteur sans l'autorisation préalable du propriétaire de ces droits.
- Il est formellement interdit de copier des billets de banque nationaux ou étrangers.
- La copie d'autres articles peut être interdite.

À propos de ce manuel d'utilisation

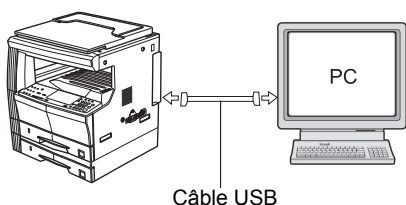
Le *Manuel d'utilisation Édition Installation* est destiné à être consulté pendant l'utilisation de cette machine en tant qu'imprimante locale ou réseau grâce à l'installation d'une carte d'imprimante. Ce manuel d'utilisation explique comment installer la machine.

Les procédures d'installation peuvent varier d'un environnement à un autre ; consulter les sections relatives à l'environnement utilisé afin d'exécuter les procédures adéquates.

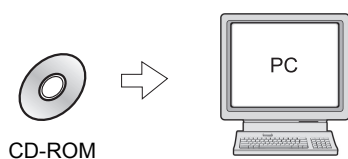
Connexion

Connexion locale de la machine (connexion directe de l'imprimante à un ordinateur par le biais d'un câble USB)

Exemple de connexion



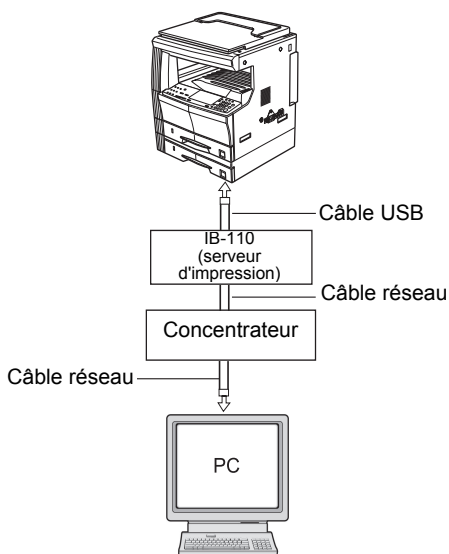
- 1 Connecter l'ordinateur à l'imprimante via un câble USB. Si le processus d'installation automatique Plug & Play démarre, annuler ce processus et installer le pilote à l'aide du CD Product Library (Bibliothèque de produits). **Page 2-1**



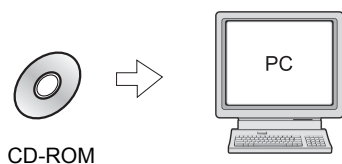
- 2 Charger et installer le logiciel sur l'ordinateur. **Page 2-3**

Connexion réseau de la machine (connexion de l'imprimante via un réseau)

Exemple de connexion



- 1 Connecter le câble réseau (100Base-TX, 10Base-T ou similaire) et le serveur IB-110 à l'imprimante. **Page 2-5**



- 2 Charger et installer le logiciel sur l'ordinateur. **Page 2-6**

Conventions

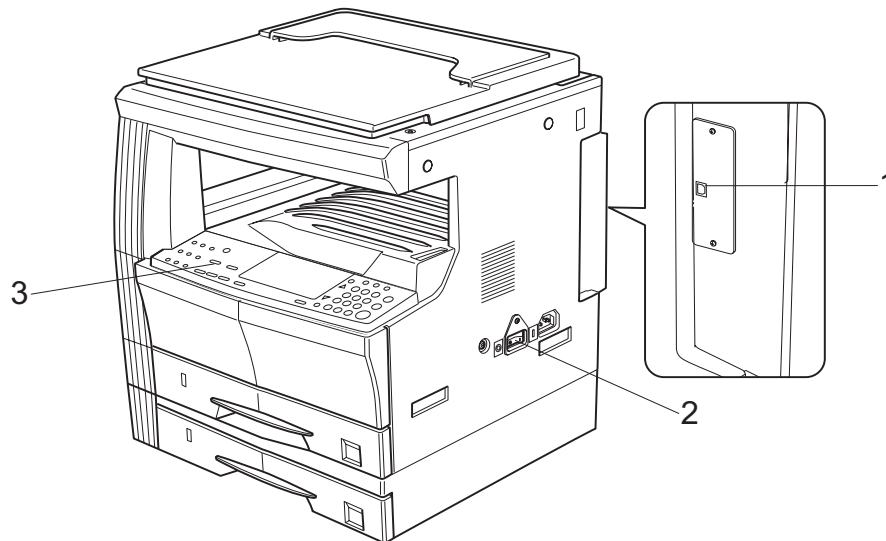
Le présent manuel utilise les conventions typographiques suivantes :

Convention	Description	Exemple
Texte en gras entre crochets	Sert à mettre en valeur la sélection d'une touche du panneau de commande.	Appuyer sur la touche [Imprimer] .
Texte en gras	Sert à mettre en valeur les boutons ou éléments à sélectionner dans les boîtes de dialogue et les titres affichés dans les boîtes de dialogue.	Cliquer sur Suivant .
Texte en italique	Utilisé pour faire référence à des informations complémentaires et à d'autres publications.	Pour plus d'informations, se reporter à la section <i>Installation personnalisée à la page 2-5</i> .
Texte de style Courier	Utilisé pour représenter des messages ou des noms affichés sur le panneau de commande.	Erreur. Sél. tche Impr.
Remarques	Fournit des informations supplémentaires ou utiles sur une fonction. Peut également contenir des références à d'autres publications.	<hr/> REMARQUE : Il est possible de définir l'émulation pour chaque interface. <hr/>
Important	Fournit des informations importantes.	<hr/> IMPORTANT : Le formatage de la carte mémoire s'opère à partir de l'imprimante. <hr/>

1 Préparatifs

Nomenclature

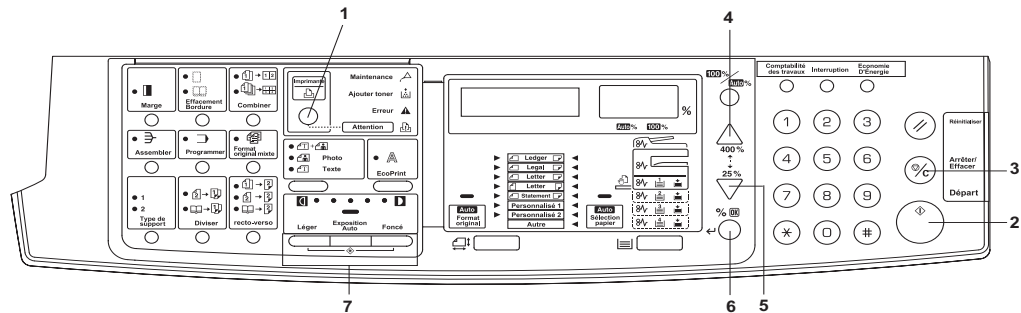
Partie principale



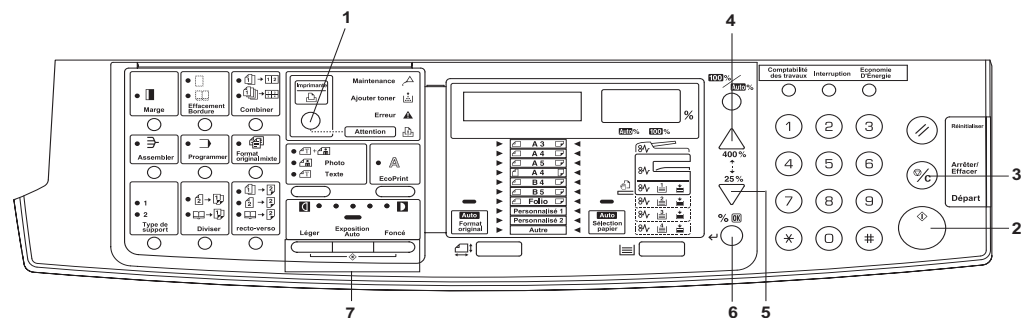
- 1 Connecteur d'interface USB** - Interface USB basée sur USB à haut débit. Utiliser un câble USB pour la connexion à un port USB d'un ordinateur.
- 2 Interrupteur principal** - Lors de l'utilisation de la machine, mettre la machine sous tension à l'aide de l'interrupteur principal. Lors de la connexion d'un câble ou similaire, mettre la machine hors tension à l'aide de cet interrupteur.
- 3 Panneau de commande** - Lors de la saisie de paramètres sur la machine, utiliser le panneau de commande.

Panneau de commande

Spécifications en pouces



Spécifications en millimètres



- 1** Touche Imprimante (voyant d'état) - Appuyer sur cette touche lors de la sélection du mode d'imprimante. Appuyer sur cette touche pour interrompre ou reprendre l'impression.
 Le voyant s'allume ou clignote pour indiquer l'état de la machine.
 Allumé : La machine est en ligne mais aucune donnée n'est en cours de réception.
 Clignotant : La machine est en cours de réception du travail d'impression.
 Éteint : La machine est hors ligne.
- 2** Touche Démarrer - Appuyer sur cette touche pour interrompre ou reprendre l'impression.
- 3** Touche Arrêter/Effacer - Appuyer sur cette touche pour annuler l'impression.
- 4** ▽ - Appuyer sur cette touche pour afficher un menu.
- 5** △ - Appuyer sur cette touche pour afficher un menu.
- 6** Touche %/OK - Appuyer sur cette touche pour déterminer le menu ou les paramètres.
- 7** Touche de réglage de l'exposition/Affichage de l'exposition - Appuyer sur cette touche pour imprimer une page d'état.

Accessoires

- CD-ROM : 1
- Manuel d'utilisation (ce document)

Éléments à préparer par l'utilisateur

- Connexion USB de l'imprimante : Câble compatible USB2.0 (USB à haut débit, de moins de 5,0 m)
- Connexion réseau de l'imprimante : Concentrateur, IB-110 (en option) et câble réseau (en option, 10Base-T ou 100Base-TX)

REMARQUE : Lors de l'utilisation d'un câble USB, 10Base-T ou 100Base-TX, utiliser un câble blindé.

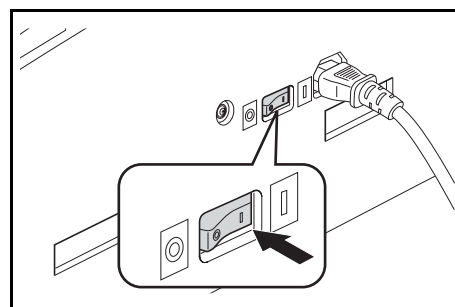
2 Installation

Procédure d'installation pour l'impression locale

Lors de l'utilisation de la machine en tant qu'imprimante locale, un câble USB peut être utilisé pour raccorder la machine à l'ordinateur.

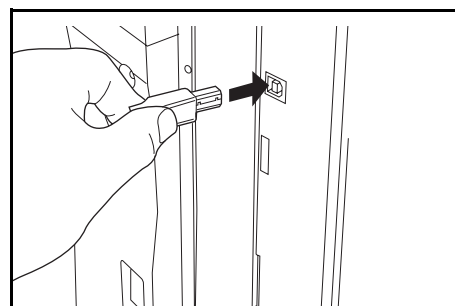
Branchement d'un câble USB

- 1 Mettre l'ordinateur sous tension.
- 2 Mettre la machine sous tension (interrupteur principal en position |).

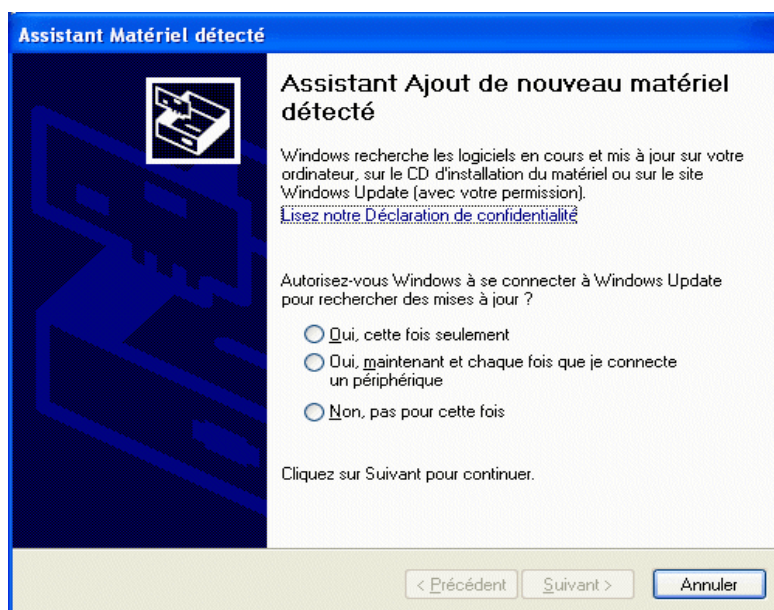


- 3 Brancher le câble USB sur le connecteur d'interface USB situé à l'arrière et sur la droite de la machine.

REMARQUE : Utiliser un câble USB muni d'une fiche rectangulaire de type A et d'une fiche carrée de type B. Le câble USB doit être blindé et d'une longueur maximale de 5 mètres (16 pieds).



- 4 Brancher l'autre extrémité du câble USB sur le connecteur d'interface USB de l'ordinateur. L'Assistant **Matériel détecté** s'affiche.



REMARQUE : Si cet assistant ne s'affiche pas, rebrancher le câble USB entre l'ordinateur et l'imprimante. L'Assistant Matériel détecté s'affiche lorsque l'imprimante est branchée correctement.

- 5 Cliquer sur **Annuler** pour fermer l'Assistant **Matériel détecté**.

Chargement du logiciel

S'assurer que l'imprimante est branchée et reliée au port USB de l'ordinateur avant d'installer le logiciel depuis le CD-ROM.

- 1 Placer le CD-ROM dans le lecteur optique de l'ordinateur. Une fois le programme d'installation démarré, l'avis de contrat de licence s'affiche.

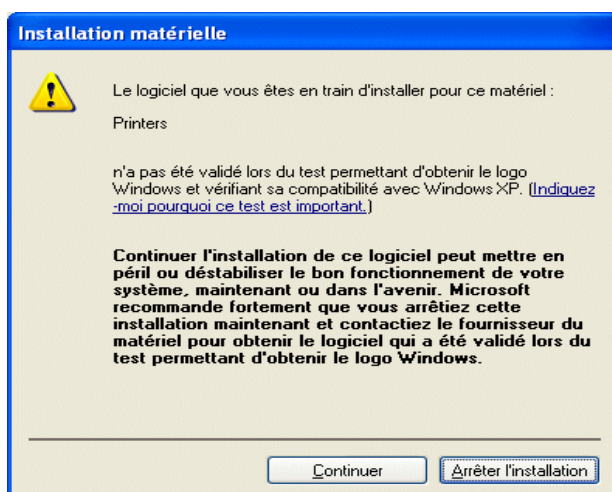
REMARQUE : Si le programme d'installation ne démarre pas, utiliser Windows Explorer pour accéder au CD-ROM et double-cliquer sur Setup.exe.

- 2 Cliquer sur **Affichez le contrat de licence** pour l'afficher et le lire.
- 3 Cliquer sur **Accepter** pour continuer.
- 4 Cliquer sur **Installer Logiciel Imprimante**. L'**Assistant Installation** démarre.
- 5 Cliquer sur **Suivant**.
- 6 Pour procéder à l'installation simple, par défaut, sélectionner **Mode Express (USB uniquement)** et cliquer sur **Suivant**.

Le programme d'installation installe le logiciel.

REMARQUE : Si **Mode Personnalisé** a été sélectionné, choisir **Bus Série Universel (USB)** pour sélectionner la méthode de connexion, puis suivre les instructions affichées à l'écran. Pour plus d'informations, se reporter à *Installation personnalisée à la page 2-4*.

Lors de l'installation du logiciel pour Windows XP ou 2000, si un message d'avertissement s'affiche pour signaler l'installation d'un pilote de périphérique non signé, cliquer sur **Continuer** pour ignorer l'avertissement et installer le pilote. Tous les pilotes de périphérique ont été soumis à des tests complets.



- 7 Lorsque l'installation est terminée, la fenêtre **Installation effectuée** s'affiche. Cliquer sur **Terminer** pour quitter le programme d'installation et retourner au menu principal du disque.

Installation personnalisée

Le Mode Personnalisé est un mode de sélection utilisateur qui permet de personnaliser les options d'installation.

- 1** Suivre les étapes 1 à 5 décrites dans la section *Chargement du logiciel à la page 2-3*.
- 2** Sélectionner **Mode Personnalisé** et cliquer sur **Suivant**.
- 3** Sélectionner **Universal Serial Bus (USB)** et cliquer sur **Suivant**.
- 4** Sélectionner les éléments logiciels à installer et désélectionner ceux qui ne doivent pas être installés.
- 5** Cliquer sur **Suivant**.
- 6** Lorsque l'installation est terminée, la boîte de dialogue **Installation effectuée** s'affiche. Cliquer sur **Terminer** pour quitter le programme d'installation et retourner au menu principal du disque.

Une boîte de dialogue s'affiche alors pour rappeler à l'utilisateur de brancher l'imprimante sur l'ordinateur et le processus d'installation automatique Plug & Play peut démarrer. La boîte de dialogue de rappel relative au branchement du câble USB se fermera automatiquement une fois l'installation du pilote effectuée.

Procédure d'installation pour l'impression réseau

L'impression réseau est une fonction optionnelle du système d'impression. Lorsque la machine est utilisée en tant qu'imprimante réseau, préparer les éléments suivants pour connecter la machine au réseau.

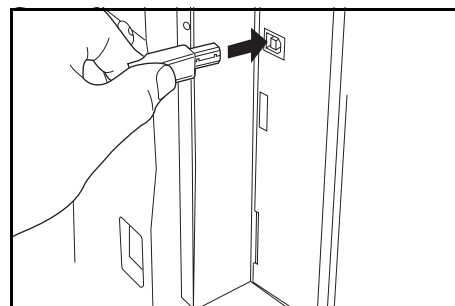
- Concentrateur
- IB-110
- Câble USB
- Câble réseau (10Base-T ou 100Base-TX)

REMARQUE : Lorsque la machine est branchée avec un câble USB en tant qu'imprimante locale, elle ne peut pas être utilisée en tant qu'imprimante réseau.

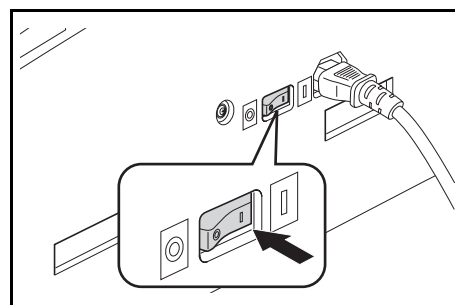
Branchement des câbles

- 1 Brancher le câble réseau sur le concentrateur.
- 2 Brancher l'autre extrémité du câble réseau sur le connecteur d'interface réseau du serveur d'impression IB-110.
- 3 Brancher le câble USB sur le connecteur d'interface USB à l'arrière et sur la droite de la machine.

REMARQUE : Utiliser un câble USB muni d'une fiche rectangulaire de type A et d'une fiche carrée de type B. Le câble USB doit être blindé et d'une longueur maximale de 5 mètres (16 pieds).



- 4 Brancher l'autre extrémité du câble USB sur le connecteur d'interface USB du serveur d'impression IB-110.
- 5 Brancher le câble d'alimentation sur le connecteur situé à proximité du connecteur d'interface USB de la machine.
- 6 Brancher l'autre extrémité du câble d'alimentation sur le connecteur du serveur d'impression IB-110.
- 7 Mettre la machine sous tension (interrupteur principal en position |). Vérifier que le voyant vert du serveur IB-110 est allumé.



Chargement du logiciel

S'assurer que la connexion au réseau est effectuée avant d'installer le logiciel depuis le CD-ROM.

- 1 Mettre l'ordinateur sous tension.

REMARQUE : Sous Windows XP ou 2000, il est nécessaire d'être connecté au système avec des droits d'administrateur.

- 2 Placer le CD-ROM dans le lecteur optique de l'ordinateur. Une fois le programme d'installation démarré, l'avis de contrat de licence s'affiche.

REMARQUE : Si le programme d'installation ne démarre pas, utiliser Windows Explorer pour accéder au CD-ROM et double-cliquer sur Setup.exe.

- 3 Cliquer sur **Affichez le contrat de licence** pour l'afficher et le lire.
- 4 Cliquer sur **Accepter** pour continuer.
- 5 Cliquer sur **Installer Logiciel Imprimante**. L'**Assistant Installation** démarre.
- 6 Cliquer sur **Suivant**.
- 7 Sélectionner **Mode Personnalisé** et cliquer sur **Suivant**. La boîte de dialogue **Méthode de connexion** s'affiche.
- 8 Sélectionner **Port réseau** et cliquer sur **Suivant**. La boîte de dialogue **Installation personnalisée** s'affiche.
- 9 Sélectionner les options à installer, puis cliquer sur **Suivant**. Le programme d'installation procède à l'installation du logiciel. Après quelques instants, l'assistant **Installer KMprint** s'affiche. Passer à l'étape *Installation de KMprint*.

REMARQUE : Si le réseau ne comporte pas de serveur DHCP, sélectionner **Quick Setup** afin d'entrer l'adresse IP pour l'imprimante individuellement. Pour plus d'informations sur l'installation du logiciel à l'aide de Quick Setup, se reporter à *Installation du logiciel à l'aide de Quick Setup à la page 2-8*.

Installation de KMprint

Procéder aux étapes suivantes pour installer KMprint et ajouter le port KMprint. Le port KMprint est un port privé pour l'impression réseau utilisant le serveur IB-110.

- 1 Dans l'assistant **Installer KMprint**, cliquer sur **Suivant**.
- 2 Cliquer sur **Suivant**.

REMARQUE : Si nécessaire, cliquer sur **Parcourir** pour changer le répertoire de destination du logiciel.

- 3 Spécifier le dossier dans lequel les icônes du programme seront situées. Cliquer sur **Suivant**. L'installation de KMprint commence.
- 4 Sélectionner **Oui** pour créer un port KMPort, puis cliquer sur **Terminer**. L'Assistant d'**ajout de port KMprint** s'affiche.

REMARQUE : Même si l'option **Non** a été sélectionnée, il est possible de spécifier un port KMPrint à l'étape 4 de la section *Installation du pilote d'imprimante*.

- 5 Cliquer sur **Rechercher** pour localiser le nom de l'imprimante dans la liste des imprimantes, puis cliquer sur **OK**.

REMARQUE : S'il ne figure pas dans la liste, entrer l'adresse MAC de l'imprimante. L'adresse MAC se trouve sur la page d'état du réseau.

- 6 Cliquer sur **Suivant**.
- 7 Entrer le nom du port requis pour KMprint, puis cliquer sur **Suivant**.
- 8 Vérifier les paramètres, puis cliquer sur **Terminer**. L'assistant d'**ajout de port KMprint** est terminé et l'Assistant **Installation** s'affiche. Passer à la section *Installation du pilote d'imprimante*.

Installation du pilote d'imprimante

Procéder aux étapes suivantes pour installer le pilote d'imprimante.

- 1 Dans l'Assistant **Installation**, cliquer sur **Suivant**.
- 2 Sélectionner le modèle de l'imprimante, puis cliquer sur **Suivant**.
- 3 Sélectionner un port KMPrint dans la liste des ports, puis cliquer sur **Suivant**.

REMARQUE : Dans le cas où un port KMprint n'a pas été créé lors de l'étape 4 de la section *Installation de KMprint à la page 2-6*, il est possible de spécifier ce dernier en sélectionnant **Créer un nouveau port** et en cliquant sur **Suivant**. Suivre les étapes 5 à 8 décrites dans la section *Installation de KMprint à la page 2-6*.

- 4 Changer le nom de l'imprimante si nécessaire.
- 5 Indiquer si l'imprimante doit être utilisée en tant qu'imprimante par défaut, puis cliquer sur **Suivant**.
- 6 Indiquer si l'imprimante doit être partagée, puis cliquer sur **Suivant**.

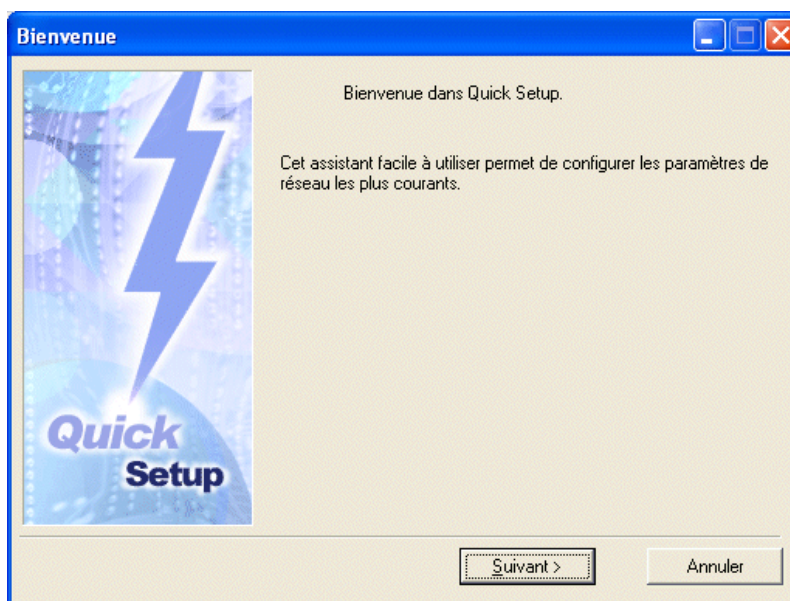
- 7 Indiquer si une page de test doit être imprimée, puis cliquer sur **Suivant**.
- 8 Si les paramètres sont corrects, cliquer sur **Installer**. L'installation du pilote d'imprimante commence. Si ce n'est pas le cas, cliquer sur **Précédent** pour modifier les paramètres.
- 9 Si une autre imprimante doit être installée, sélectionner **Oui**. Si ce n'est pas le cas, sélectionner **Non** et cliquer sur **Terminer**.
L'installation du logiciel imprimante est terminée.

REMARQUE : Si les options **Configuration Tool** et **Status Monitor** ont été sélectionnées lors de l'étape 9 de la section *Chargement du logiciel*, chaque installation commence. Lorsque l'installation est effectuée, cliquer sur **Terminer**.

Installation du logiciel à l'aide de Quick Setup

Quick Setup permet la configuration des paramètres réseau les plus courants. En outre, une fois le pilote d'imprimante installé, il est possible d'affecter une nouvelle adresse IP à la machine à l'aide de Quick Setup.

- 1 Suivre les étapes 1 à 8 décrites dans la section *Chargement du logiciel à la page 2-6*.
- 2 Sélectionner **Quick Setup** parmi les options proposées et cliquer sur **Suivant**. L'assistant **Quick Setup** s'affiche.



- 3 Sélectionner la machine à installer, puis cliquer sur **Suivant**.

REMARQUE : Si la machine ne figure pas dans la liste, entrer l'adresse MAC de la machine.

- 4 Vérifier la configuration TCP/IP et cliquer sur **Suivant**.

REMARQUE : Pour affecter une nouvelle adresse IP à la machine ou modifier la configuration, entrer les informations requises dans le champ.

- 5 Vérifier les modifications apportées à la configuration et cliquer sur **Terminer**. L'assistant **Installer KMprint** s'affiche.
- 6 Suivre les étapes décrites dans la section *Installation de KMprint à la page 2-6*.

Status Monitor

Si l'option **Mode Express (USB uniquement)** a été sélectionnée lors de l'étape 6 de la section *Chargement du logiciel à la page 2-3*, Status Monitor est installé automatiquement.

REMARQUE : Si l'option **HBPS Utilities** est sélectionnée à l'étape 3 de la section *Installation personnalisée à la page 2-4* ou à l'étape 9 de la section *Chargement du logiciel à la page 2-6*, Status Monitor est installé.

Status Monitor permet de personnaliser les paramètres de suivi de l'imprimante en fonction des besoins de l'utilisateur.

Configuration Tool

Si l'option **Mode Express (USB uniquement)** a été sélectionnée lors de l'étape 6 de la section *Chargement du logiciel à la page 2-3*, Configuration Tool est installé automatiquement.

REMARQUE : Si l'option **HBPS Utilities** est sélectionnée à l'étape 3 de la section *Installation personnalisée à la page 2-4* ou à l'étape 9 de la section *Chargement du logiciel à la page 2-6*, Configuration Tool est installé.

Configuration Tool permet de personnaliser les paramètres d'imprimante en fonction des besoins de l'utilisateur.

Impression d'une page d'état

Cette section décrit la procédure d'impression de la page d'état. La page d'état répertorie les paramètres et les décomptes de pages du système d'impression. Il peut être nécessaire d'imprimer une page d'état lors d'une demande d'intervention de maintenance sur la machine.

- 1** Appuyer sur la touche **[Exposition auto]** (Clair et Sombre) et la maintenir enfoncée pendant au moins 3 secondes. Le menu système s'affiche.
- 2** Appuyer sur la touche **[▽]** ou **[△]** pour afficher `59.Printer Status`.
- 3** Appuyer sur la touche **[OK]** deux fois.

Désinstallation du logiciel

Le logiciel imprimante peut être désinstallé à partir du CD-ROM.

- 1** Cliquer sur **Retirer Logiciel Imprimante**. L'**Assistant de désinstallation** s'affiche.
- 2** Sélectionner l'élément logiciel à supprimer.
- 3** Cliquer sur **Désinstaller**. La désinstallation du logiciel imprimante commence.
- 4** Lorsque la désinstallation est effectuée, cliquer sur **Terminer**.

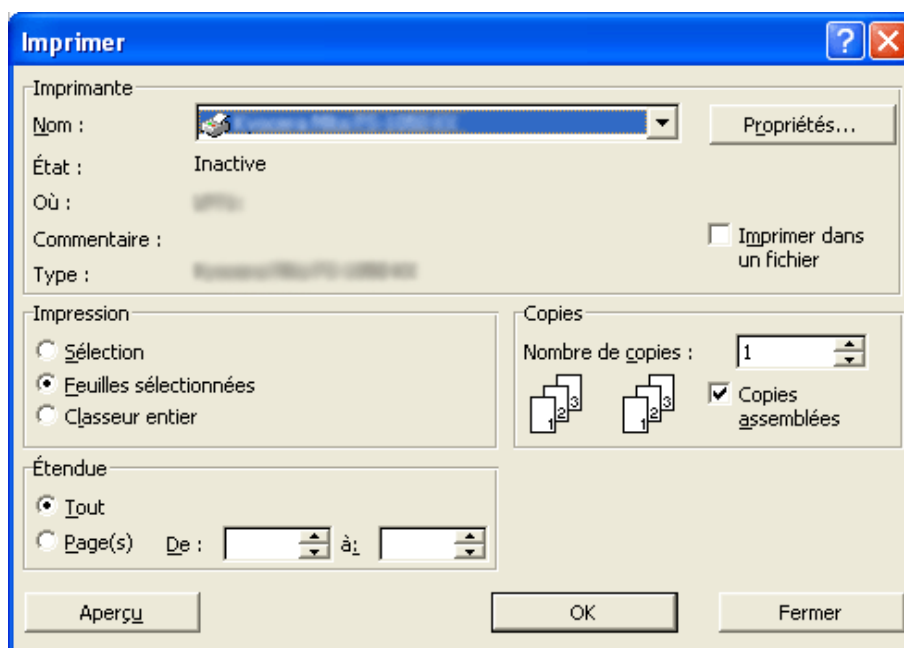
3 Impression

Impression d'un document

Suivre la procédure ci-dessous pour imprimer un document créé dans une application. Il est possible de sélectionner le format de papier et l'emplacement de sortie pour l'impression.

REMARQUE : Les paramètres de Status Monitor et de Configuration Tool peuvent être personnalisés.

- 1 Placer le format de papier approprié (A4 par exemple) dans la cassette papier de l'imprimante.
- 2 Dans le menu **Fichier** de l'application, sélectionner **Imprimer**. La boîte de dialogue **Imprimer** s'affiche.
- 3 Cliquer sur le menu **Nom de l'imprimante**. Toutes les imprimantes installées y sont répertoriées. Sélectionner l'imprimante requise.



- 4 Spécifier le nombre de copies à imprimer dans le champ **Nombre de copies**. Il est possible d'imprimer jusqu'à 999 copies. Lors de l'impression de plusieurs copies, cocher la case **Copies assemblées** pour activer l'assemblage.

REMARQUE : Lorsque Microsoft Word est utilisé, il est recommandé de cliquer sur **Options** et de sélectionner **Utiliser config. imprimante** pour le bac par défaut.

- 5 Cliquer sur **Propriétés** pour accéder à la boîte de dialogue **Propriétés**.
- 6 Sur l'onglet **Général**, cliquer sur **Format de page** pour sélectionner le format de page approprié.

REMARQUE : Pour des résultats optimaux lors de l'impression sur des transparents ou sur du papier recyclé (verso de papier ayant déjà été imprimé sur le recto), cliquer sur le menu **Type de support** et sélectionner le type de support requis.

L'imprimante sélectionne automatiquement le format de papier qui correspond au format spécifié ci-dessus. Un message s'affiche pour inviter l'utilisateur à remplir le bac multifonctions si le format de papier requis n'est pas disponible.

Cliquer sur la liste déroulante **Source** pour spécifier la cassette papier à utiliser pour l'impression.

- 7 Choisir **Portrait** ou **Paysage** selon l'orientation des pages du document. Il est possible de faire pivoter le document de 180 degrés en cochant la case **Renverser sur**.
- 8 Cliquer sur **OK** pour revenir à la boîte de dialogue **Imprimer**.
- 9 Cliquer sur **OK** pour lancer l'impression.

4 Dépannage

Procédures de dépannage de base

En cas de problème lors de l'utilisation de la machine en tant qu'imprimante, se reporter au tableau ci-dessous pour effectuer les réglages de base requis. Si le problème persiste, contacter un technicien ou un centre d'entretien agréé.

Problème	Point à vérifier	Procédure
Rien ne s'imprime	Le câble d'alimentation est-il bien branché ?	Brancher la fiche du câble d'alimentation sur une prise de courant.
	L'imprimante est-elle sous tension ?	Mettre l'interrupteur principal de l'imprimante en position de marche.
	Le câble d'imprimante utilisé est-il adéquat et est-il bien branché ?	S'assurer qu'un câble d'imprimante compatible est utilisé et vérifier s'il est branché correctement.
	Le câble d'imprimante a-t-il été branché après la mise sous tension de l'imprimante ?	Brancher le câble d'imprimante avant de mettre l'imprimante sous tension.
	L'imprimante est-elle hors ligne ? (Le voyant d'état est-il orange et clignotant ?)	Appliquer la procédure appropriée de mise en ligne de l'imprimante. Appuyer sur la touche [Imprimante] pour changer de mode d'imprimante. Le <i>voyant d'état</i> s'éteint.
	L'imprimante est-elle affectée à un port inapproprié, tel que le port Kprint ou le port TCP/IP standard ?	Affecter l'imprimante à un port KMPrint dans l'onglet Ports de la fenêtre Propriétés .
Le texte ne s'imprime pas correctement	Le câble d'imprimante utilisé est-il correct et bien branché ?	S'assurer qu'un câble d'imprimante compatible est utilisé et vérifier s'il est branché correctement.
	La configuration des paramètres de l'ordinateur est-elle correcte ?	Vérifier les paramètres du pilote d'imprimante ainsi que ceux de l'application logicielle utilisée.

Problèmes de qualité d'impression

Le tableau ci-dessous décrit les problèmes potentiels de qualité d'impression et l'action corrective à appliquer pour chaque problème.

Problème	Procédure
Toutes les pages sont noires	Contactez le technicien de maintenance.
Troncations, lignes horizontales ou points isolés	Nettoyer le câble du chargeur.
Lignes verticales noires ou blanches	Vérifier la cartouche de toner et la remplacer si nécessaire.
	Nettoyer le câble du chargeur.
	S'assurer que le nettoyeur du chargeur se trouve dans sa position d'origine.
Impression pâle ou floue	Vérifier la cartouche de toner et la remplacer si nécessaire.
	Nettoyer le câble du chargeur.
Fond gris	Vérifier la cartouche de toner et la remplacer si nécessaire.
	Vérifier que l'unité de développement et le tambour sont installés correctement.
Saleté sur le bord supérieur ou le verso du papier	Vérifier si du toner est présent sur le rouleau chauffant.

Interruption de l'impression

Faire passer l'imprimante de l'état en ligne à l'état hors ligne. Il est possible d'arrêter temporairement un travail d'impression en mettant l'imprimante hors ligne comme indiqué ci-dessous.

- 1 Appuyer sur la touche **[Imprimante]** ou **[Démarrer]**. (Hors ligne) s'affiche sur l'écran. Le voyant d'état s'éteint et l'imprimante passe hors ligne.

REMARQUE : Lorsqu'elle est hors ligne, l'imprimante peut recevoir des données, mais elle ne peut pas imprimer.

- 2 Pour reprendre le traitement des impressions, appuyer à nouveau sur la touche **[Imprimante]** ou **[Démarrer]**. Le voyant d'état se met à clignoter et l'imprimante passe en ligne.

Annulation de l'impression

Pour annuler l'impression et supprimer les données, procéder comme suit.

REMARQUE : Lors de l'impression de travaux de copie, la machine ne peut pas annuler l'impression des travaux.

- 1 Appuyer sur la touche **[Imprimante]**. La machine passe en mode Imprimante.
- 2 Appuyer sur la touche **[Arrêter/Effacer]**. L'impression est annulée.

5 Options

Les options suivantes sont disponibles sur la machine pour satisfaire aux exigences de l'utilisateur en matière d'impression.

Serveur d'impression (IB-110)

Ce serveur d'impression active un réseau d'impression optionnel, de sorte que tous les utilisateurs sur le réseau puissent profiter des avantages des fonctionnalités du système d'impression. L'interface USB de ce serveur d'impression offre des connexions externes faciles à utiliser. L'utilitaire fourni simplifie la configuration du réseau Ethernet afin de permettre aux utilisateurs d'imprimer à partir d'un grand nombre de plates-formes différentes, y compris Windows, UNIX et Macintosh.

Pour plus d'informations sur les spécifications ou les fonctions du serveur IB-110, se reporter au manuel d'utilisation du serveur IB-110.

6 Spécifications

Les spécifications du système d'impression sont les suivantes.

REMARQUE : Les spécifications ci-dessous peuvent être modifiées sans préavis.

Élément	Spécification
Vitesse d'impression (A4/Letter, impression recto)	Imprimante 16 ppm : 16 pages/minute Imprimante 20 ppm : 20 pages/minute
Première impression (A4/Letter, 22 °C, 60 % HR)	6 secondes maximum
Résolution	600 x 600 ppp
Mémoire principale	Standard : 64 Mo
Systèmes d'exploitation compatibles	Microsoft Windows 98/Me/2000/XP
Interfaces	USB à haut débit, 1 port

**QUALITY
CERTIFICATE**

This machine has passed
all quality controls and
final inspection.

