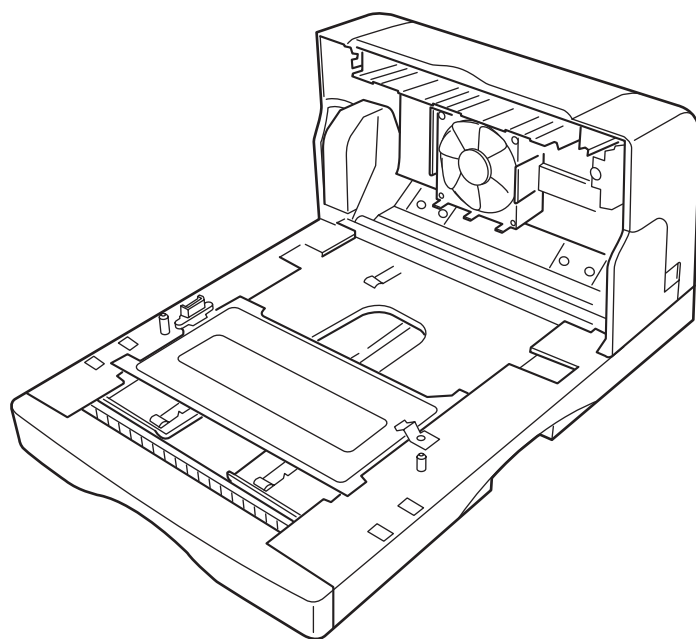


Operation Guide
Manuel d'utilisation
Bedienungsanleitung
Guía de instrucciones
Guida operativa
使用説明書



Duplexer
Unité de duplexage
Duplexeinheit
Duplexor
Unità duplex
両面ユニット

English**Table of Contents**

Introduction	4
Packing List	5
Names of Parts.....	6
Installation.....	8
Removing Paper Jams.....	11
Specifications	14

Français**Table des matières**

Introduction	4
Contenu du paquet	5
Nomenclature.....	6
Installation.....	8
Solution pour les bourrages papier.....	11
Spécifications	14

Deutsch**Inhaltsverzeichnis**

Einleitung	4
Verpackungsinhalt	5
Namen der Teile	6
Installation.....	8
Entfernen von Papierstaus	11
Technische Daten	14

Español**Índice**

Introducción	4
Lista de artículos incluidos	5
Nombres de las partes	6
Instalación.....	8
Eliminación de los atascos de papel.....	11
Especificaciones	14

Italiano**Indice**

Introduzione.....	4
Contenuto della confezione	5
Nomi delle parti.....	6
Installazione.....	8
Rimozione degli inceppamenti carta.....	11
Dati tecnici.....	14

日本語**目次**

はじめに.....	4
梱包内容の確認.....	5
各部の名称.....	6
装着手順.....	8
紙詰まりの処置.....	11
仕様.....	14

English

Introduction

Thank you for purchasing this optional duplexer. Before using the optional duplexer, please read this guide, then carefully follow all instructions given for installing and using the duplexer.

This product is an auxiliary unit designed for use with the our company's page printers. Using the duplexer, you can automatically print on both sides of the paper. It is necessary for you to perform settings in the printer driver software in order to use the duplexer. For information on how to perform those settings, refer to the **Printer Drivers Operation Guide** which is included on the CD-ROM that is supplied with the printer.

Français

Introduction

Nous vous remercions de l'acquisition de cette unité de duplexage en option. Avant d'utiliser votre unité de duplexage en option, veuillez lire ce guide et suivre soigneusement les instructions indiquées pour l'installation et l'utilisation de l'unité de duplexage.

Ce produit est une unité auxiliaire conçue pour les imprimantes à page de notre société. Avec cette unité de duplexage, vous pouvez imprimer automatiquement recto-verso. Pour utiliser l'unité de duplexage, vous devez au préalable effectuer certains réglages dans le logiciel de pilotage d'imprimante. Pour plus de détails au sujet de ces réglages, consultez le manuel "**Printer Drivers Operation Guide**" inclus dans le CD-ROM fourni avec votre imprimante.

Deutsch

Einleitung

Wir bedanken uns für Ihre Entscheidung, diese optionale Duplexeinheit zu kaufen. Lesen Sie bitte diese Benutzeranleitung, bevor Sie die optionale Duplexeinheit in Betrieb nehmen, und befolgen Sie alle Anleitungen zur Installation und Verwendung der Duplexeinheit.

Dieses Produkt ist eine Zusatzeinheit, die für den Gebrauch mit den Seitendruckern unserer Firma vorgesehen ist. Der Gebrauch der Duplexeinheit erlaubt das automatische Bedrucken von beiden Seiten des Papiers. Sie müssen die erforderlichen Einstellungen in der Druckertreiber-Software durchführen, um die Duplexeinheit verwenden zu können. Informationen zur Durchführung der Einstellungen finden Sie in der Anleitung „**Printer Drivers Operation Guide**“, die auf der CD-ROM enthalten ist, die mit dem Drucker mitgeliefert wird.

Español

Introducción

Gracias por comprar este duplexor opcional. Antes de usar el duplexor opcional, lea esta guía y siga cuidadosamente todas las instrucciones dadas para instalar y usar el duplexor.

Este producto es una unidad auxiliar diseñada para usarse con las impresoras de páginas de nuestra empresa. Usando el duplexor, usted puede imprimir de manera automática en ambos lados del papel. Es necesario hacer los ajustes en el software del controlador de impresora para usar el duplexor. Para más detalles sobre la realización de estos ajustes, consulte la guía "**Printer Drivers Operation Guide**" incluida en el CD-ROM entregado con esta copiadora.

Italiano

Introduzione

La ringraziamo di aver acquistato l'unità duplex opzionale. Prima di usare l'unità duplex opzionale, si prega di leggere questa guida e quindi di seguire scrupolosamente tutte le istruzioni date per l'installazione e l'uso dell'unità duplex.

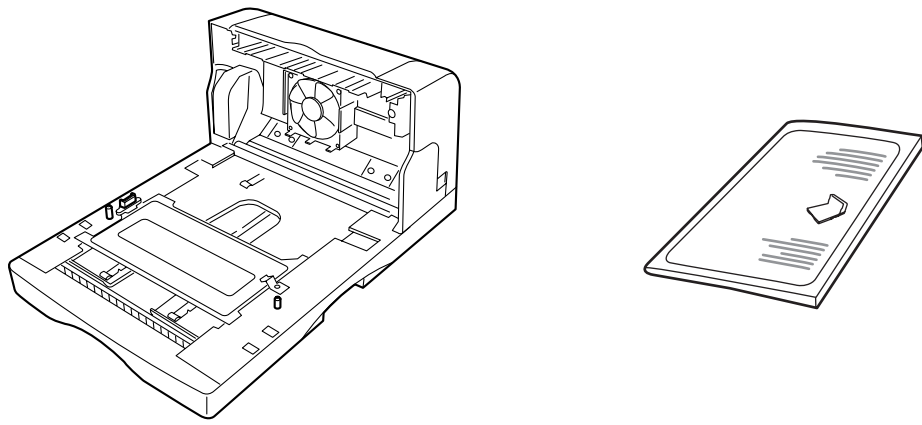
Questo prodotto è un'unità ausiliaria progettata per l'uso con le stampanti di pagina della nostra ditta. Utilizzando l'unità duplex, è possibile stampare automaticamente su entrambi i lati della carta. E' necessario eseguire i settaggi nel software del driver della stampante per poter usare l'unità duplex. Per informazioni su come eseguire questi settaggi, fare riferimento alla guida "**Printer Drivers Operation Guide**" che è contenuta nel CD-ROM incluso con la stampante.

日本語

はじめに

このたびは弊社製品をお買い上げいただき、まことにありがとうございます。ご使用になる前に、この使用説明書をよくお読みいただき、正しい装着と操作方法をご理解いただきますようお願い申し上げます。

本機は用紙の両面へ自動印刷を可能にする、弊社ページプリンタ用の両面ユニットです。本機を使用するためには、プリンタドライバからの設定が必要です。プリンタドライバの設定方法は、プリンタ付属の CD-ROM に収録されている**プリンタドライバ操作手順書**をお読みください。



English

Packing List

Make sure that the optional duplexer package contains each of the following items in the indicated quantities.

- Duplexer, 1
- Operation Guide (this booklet), 1

Français

Contenu du paquet

S'assurer que le kit de l'unité de duplexage optionnelle contient le nombre indiqué d'éléments suivants.

- Unité de duplexage, 1
- Manuel d'utilisation (ce manuel), 1

Deutsch

Verpackungsinhalt

Stellen Sie sicher, dass im Lieferumfang der optionalen Duplexeinheit jedes der folgenden Artikel in der angegebenen Quantität enthalten ist.

- Duplexeinheit, 1
- Bedienungsanleitung (diese Broschüre), 1

Español

Lista de artículos incluidos

Asegúrese de que el paquete del duplexor opcional contenga cada uno de los siguientes elementos en las cantidades indicadas.

- Duplexor, 1
- Guía de instrucciones (esta guía), 1

Italiano

Contenuto della confezione

Accertarsi che la confezione dell'unità duplex opzionale contenga ciascuna delle seguenti parti nelle quantità indicate.

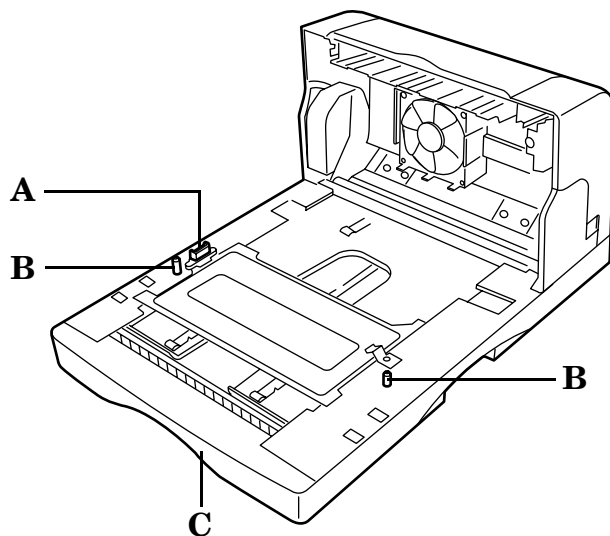
- Unità duplex, 1
- Guida operativa (questa guida), 1

日本語

梱包内容の確認

開梱後以下の内容物に不足がないか確認してください。

- 両面ユニット 1
- 使用説明書(本書) 1



English

Names of Parts

Before installing the optional duplexer, please read the following list of names. These names are used in describing procedures for installing and using the optional duplexer.

- A Connector:** When you install the duplexer, this connector plugs into a connector located inside the bottom of the printer.
- B Positioning Pins:** These pins fit into two holes in the bottom of the printer.
- C Duplexer Drawer:** Pull out to clear paper jams.

Français

Nomenclature

Avant d'installer l'unité de duplexage optionnelle, veuillez lire la liste de noms suivante. Ces noms sont utilisés dans les procédures d'installation et d'utilisation de l'unité de duplexage optionnelle.

- A Connecteur:** lors de l'installation de l'unité de duplexage, ce connecteur est relié à un connecteur se trouvant à l'intérieur de la base de l'imprimante.
- B Broches de positionnement:** ces broches sont fixées à deux orifices se trouvant à la base de l'imprimante.
- C Casier de l'unité de duplexage:** extraire pour éliminer le bourrage papier.

Deutsch

Namen der Teile

Lesen Sie bitte die folgende Namensliste, bevor Sie die optionale Duplexeinheit installieren. Diese Namen werden bei der Beschreibung der Verfahren zur Installation und Verwendung der optionalen Duplexeinheit gebraucht.

- A Steckanschluss:** Wenn Sie die Duplexeinheit installieren, wird dieser Steckanschluss in die Steckerbuchse im Boden des Druckers eingesteckt.
- B Positionierungsstifte:** Diese Stifte passen in die zwei Löcher im Boden des Druckers.
- C Duplexlade:** Zum Beseitigen von Papierstaus herausziehen.

Español

Nombres de las partes

Antes de usar el duplexor opcional, lea la siguiente lista de nombres. Estos nombres se usan para describir los procedimientos para instalar y usar el duplexor opcional.

- A Conector:** Cuando usted instale el duplexor, este conector se conecta a un conector ubicado dentro de la parte inferior de la impresora.
- B Clavijas de posicionamiento:** Estas clavijas encajan en dos huecos situados en la parte inferior de la impresora.
- C Cajón del duplexor:** Sáquelo para solucionar los atascos de papel.

Italiano

Nomi delle parti

Prima d'installare l'unità duplex opzionale, si prega di leggere la seguente lista di nomi. Questi nomi vengono usati nella descrizione delle procedure per installare e usare l'unità duplex opzionale.

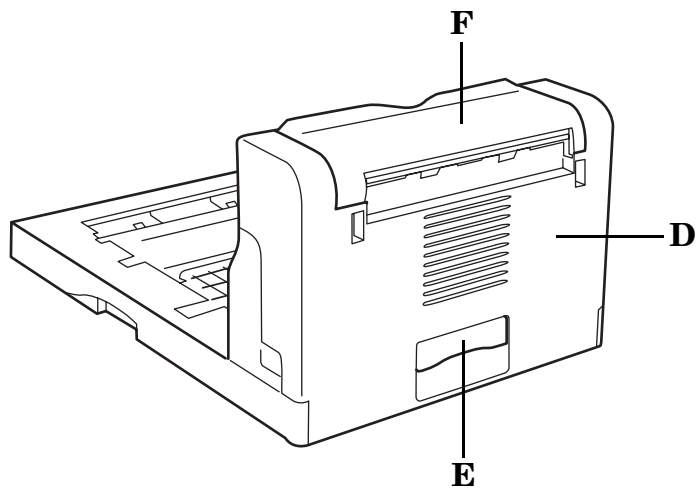
- A Connettore:** Quando s'installa l'unità duplex, questo connettore s'inserisce in un connettore posto all'interno del fondo della stampante.
- B Perni di posizionamento:** Questi perni s'inseriscono in due fori nel fondo della stampante.
- C Cassetto unità duplex:** Estrarre per eliminare inceppamenti della carta.

日本語

各部の名称

両面ユニットをプリンタに装着する前に、以下の各部の名称を確認してください。これらの名称は、両面ユニットの装着および操作方法の手順の説明に使われています。

- A コネクタ:** 装着時に、プリンタ底面にあるコネクタと接続します。
- B 位置決めピン:** 装着時にプリンタ底面にある2つの装着ガイド穴に合わせます。
- C 反転ユニット:** 紙詰まりのときに引き出します。



English

- D Rear Unit:** Pull out to clear paper jams.
- E Rear unit lever:** Use this lever to pull out the rear unit.
- F Top Cover:** Open to clear paper jams.

Français

- D Unité arrière:** extraire pour éliminer le bouchage papier.
- E Levier de l'unité arrière:** utiliser pour extraire l'unité arrière.
- F Capot supérieur:** ouvrir ce capot pour éliminer le bouchage papier.

Deutsch

- D Hintere Einheit:** Zum Beseitigen von Papierstaus herausziehen.
- E Hebel der hintere Lade:** Verwenden Sie diesen Hebel, um die hintere Einheit herauszuziehen.
- F Obere Abdeckung:** Zum Beseitigen von Papierstaus öffnen.

Español

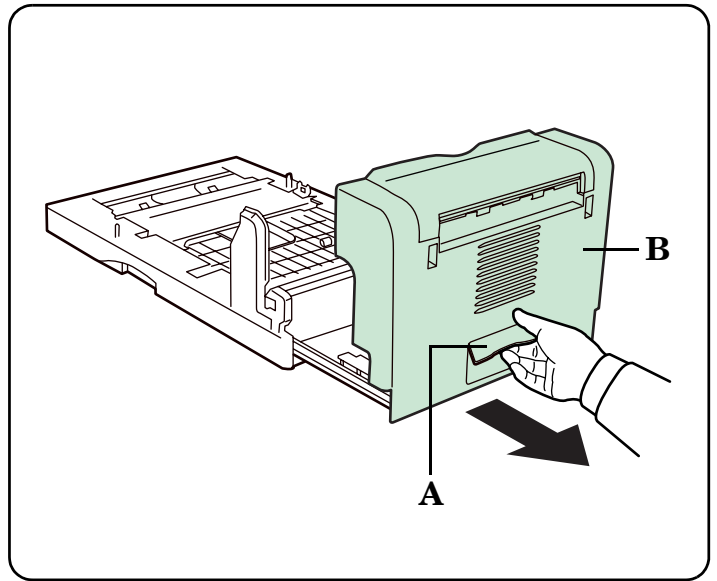
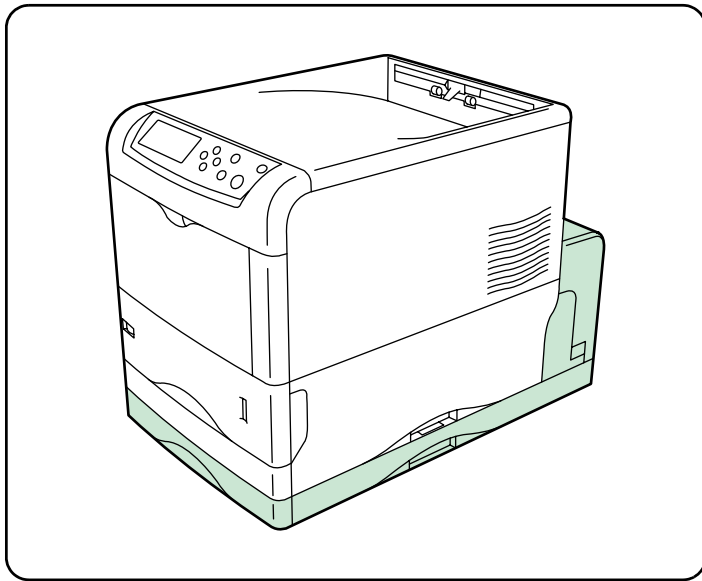
- D Unidad posterior:** Sáquelo para solucionar los atascos de papel.
- E Palanca de la unidad posterior:** Use esta palanca para sacar la unidad posterior.
- F Cubierta superior:** Ábralo para solucionar los atascos de papel.

Italiano

- D Unità posteriore:** Estrarre per eliminare inceppamenti della carta.
- E Leva dell'unità posteriore:** Usare questa leva per estrarre l'unità posteriore.
- F Coperchio superiore:** Aprire per eliminare inceppamenti della carta.

日本語

- D 後ユニット:** 紙詰まりのときに引き出します。
- E 後ユニットレバー:** 後ユニットを引き出すときに、ここを持って引きます。
- F 上カバー:** 紙詰まりのときに開けます。



English

Installation

This section describes how to install the duplexer. Install the duplexer by following the procedure below.



Caution

Before installing (or removing) the duplexer, be sure to turn off the printer's power and unplug the printer's power plug from the power outlet.

- 1 Use the duplexer's rear unit lever (A) to pull out the rear unit (B).

Français

Installation

Cette section décrit comment installer l'unité de duplexage. Installer l'unité de duplexage en suivant la procédure ci-dessous.



Precautions

Avant d'installer (ou de retirer) l'unité de duplexage, toujours mettre l'imprimante hors tension et débrancher la fiche de l'imprimante de la prise de secteur.

- 1 En utilisant le levier de l'unité arrière de l'unité de duplexage (A), extraire l'unité arrière (B).

Deutsch

Installation

Dieser Abschnitt beschreibt, wie die Installation der Duplexeinheit durchzuführen ist. Installieren Sie die Duplexeinheit, indem Sie das folgende Verfahren durchführen.



Achtung

Schalten Sie die Stromversorgung des Druckers immer aus und ziehen Sie den Netzstecker aus der Wandsteckdose, bevor Sie die Duplexeinheit installieren (bzw. vom Drucker abnehmen).

- 1 Verwenden Sie den Hebel (A) der hinteren Einheit der Duplexeinheit, um die hintere Einheit (B) herauszuziehen.

Español

Instalación

Esta sección describe cómo instalar el duplexor. Instale el duplexor con el siguiente procedimiento.



Advertencia

Antes de instalar o desmontar el duplexor, asegúrese de desconectar la impresora y desconectar el enchufe de la impresora del tomacorriente.

- 1 Use la palanca (A) de la unidad posterior del duplexor para sacar la unidad posterior (B).

Italiano

Installazione

Questa sezione descrive come installare l'unità duplex. Installare l'unità duplex seguendo la procedura sotto.



Attenzione

Prima d'installare (o rimuovere) l'unità duplex, assicurarsi di spegnere la stampante e di rimuovere la spina di alimentazione della stampante dalla presa di corrente.

- 1 Usare la leva dell'unità posteriore dell'unità duplex (A) per estrarre l'unità posteriore (B).

日本語

装着手順

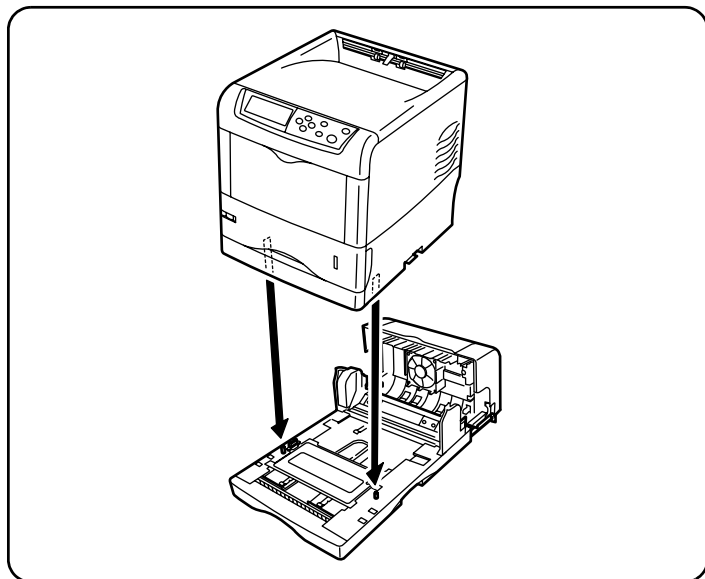
以下の手順で両面ユニットをプリンタへ装着してください。



注意

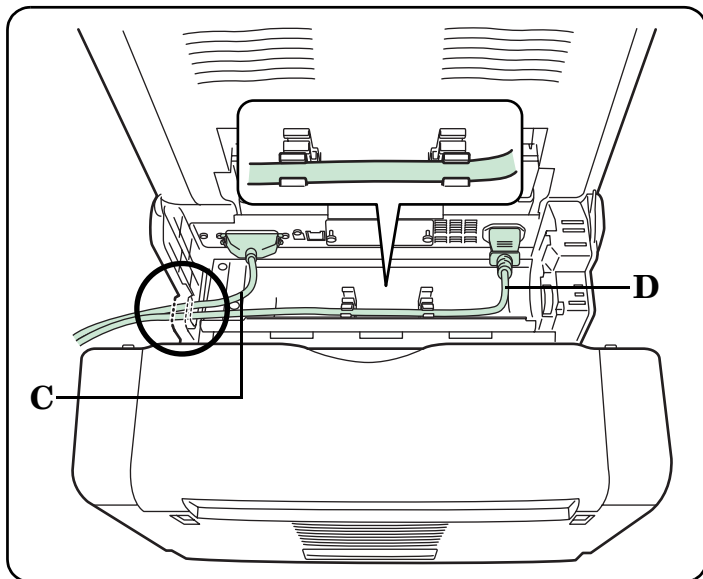
両面ユニットを装着する(または取外す)場合は、必ずプリンタの電源を切り、電源コードを取り外してから行ってください。

- 1 両面ユニットの後ユニットレバー(A)を引いて、後ユニット(B)を引き出してください。



English

2 Place the printer on top of the duplexer.



3 Connect the printer cable (C) to the printer and pass it through the opening in the duplexer. Connect the power cord (D) to the printer and secure it to the duplexer.

Français

2 Placer l'imprimante au-dessus de l'unité de duplexage.

3 Connecter le câble d'imprimante (C) à l'imprimante et le faire passer dans l'ouverture prévue sur l'unité de duplexage. Connecter le câble d'alimentation (D) à l'imprimante et le fixer à l'unité de duplexage.

Deutsch

2 Stellen Sie den Drucker auf die Duplexeinheit.

3 Schließen Sie das Druckerkabel (C) am Drucker an, und leiten Sie es durch die Öffnung in der Duplexeinheit. Schließen Sie das Netzkabel (D) am Drucker an, und sichern Sie es an der Duplexeinheit.

Español

2 Coloque la impresora sobre el duplexor.

3 Conecte el cable de la impresora (C) a la impresora e introdúzcalo a través de la abertura del duplexor. Conecte el cordón de alimentación (D) a la impresora y asegúrelo al duplexor.

Italiano

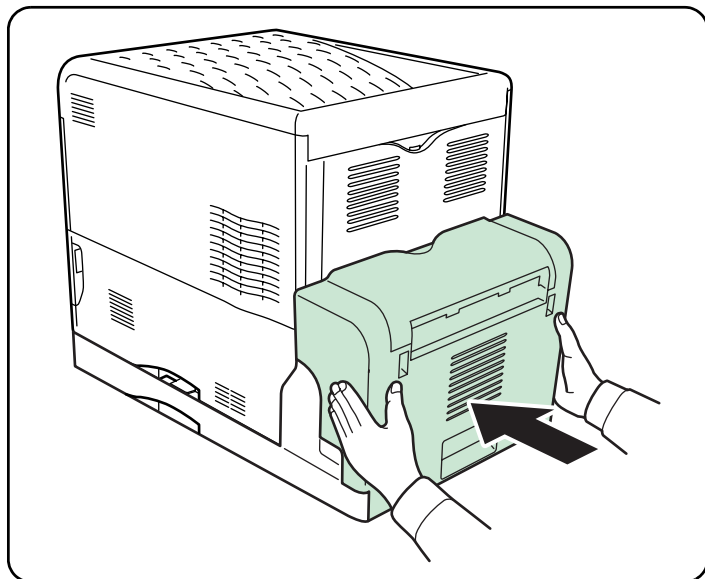
2 Collocare la stampante sopra l'unità duplex.

3 Collegare il cavo della stampante (C) alla stampante e farlo passare attraverso l'apertura nell'unità duplex. Collegare il cavo di alimentazione (D) alla stampante e fissarlo all'unità duplex.

日本語

2 両面ユニットの上に、慎重にプリンタを降ろしてください。

3 プリンタにプリンタケーブル (C) を接続し、両面ユニットの開口部に通してください。電源コード (D) をプリンタに接続し、両面ユニットに固定してください。



English

- 4 Return the rear unit to its original position.

Français

- 4 Remettre l'unité arrière dans sa position d'origine.

Deutsch

- 4 Stellen Sie die hintere Einheit an ihre Ausgangsposition zurück.

Español

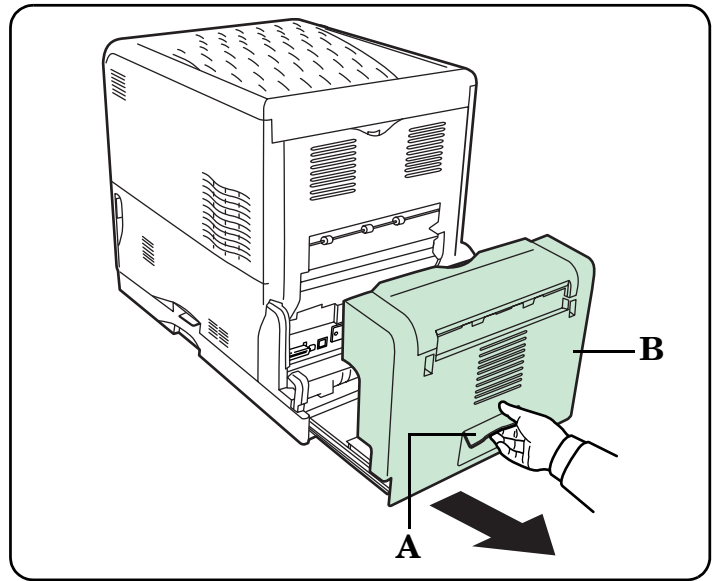
- 4 Vuelva la unidad posterior a su posición original.

Italiano

- 4 Collocare di nuovo l'unità posteriore nella sua posizione originale.

日本語

- 4 両面ユニットの後ユニットを閉じてください。



English

Removing Paper Jams

In the event of a paper jam, the Paper jam Duplexer message appears on the printer's message display.

Clear the jammed paper by following the procedure below.

- 1 Use the duplexer's rear unit lever (A) to pull out the rear unit (B).

Français

Solution pour les brouillages papier

En cas de brouillage papier, le message Brouillage papier Unité recto verso apparaît sur l'écran d'affichage de l'imprimante.

Retirer le papier coincé en appliquant la procédure ci-dessous.

- 1 En utilisant le levier de l'unité arrière de l'unité de duplexage (A), extraire l'unité arrière (B).

Deutsch

Entfernen von Papierstaus

Im Falle eines Papierstaus wird die Nachricht Papierstau Duplexeinheit im Drucker-Display angezeigt.

Entfernen Sie das gestaute Papier wie im Vorgang unten beschrieben.

- 1 Verwenden Sie den Hebel (A) der hinteren Einheit der Duplexeinheit, um die hintere Einheit (B) herauszuziehen.

Español

Eliminación de los atascos de papel

Ante la eventualidad de un atasco de papel, aparecerá el mensaje Atasco de papel en duplexor en el visualizador de mensajes de la impresora.

Elimine el atasco de papel llevando a cabo el siguiente procedimiento.

- 1 Use la palanca (A) de la unidad posterior del duplexor para sacar la unidad posterior (B).

Italiano

Rimozione degli inceppamenti carta

In caso d'inceppamento della carta, sul display dei messaggi della stampante appare il messaggio Carta inceppata Unità duplex.

Eliminare la carta inceppata seguendo questa procedura.

- 1 Usare la leva dell'unità posteriore dell'unità duplex (A) per estrarre l'unità posteriore (B).

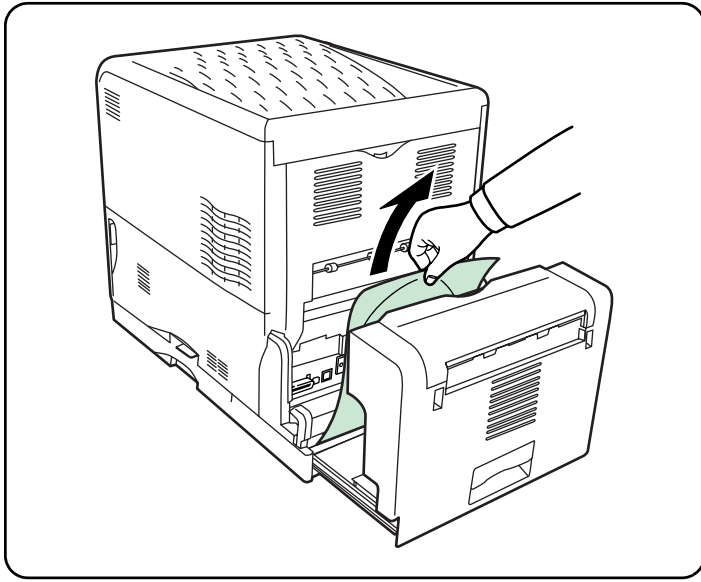
日本語

紙詰まりの処置

プリンタに「カミツマリデスクリョウメンインサツユニット」が表示された場合は、両面ユニット内で紙詰まりが発生しています。

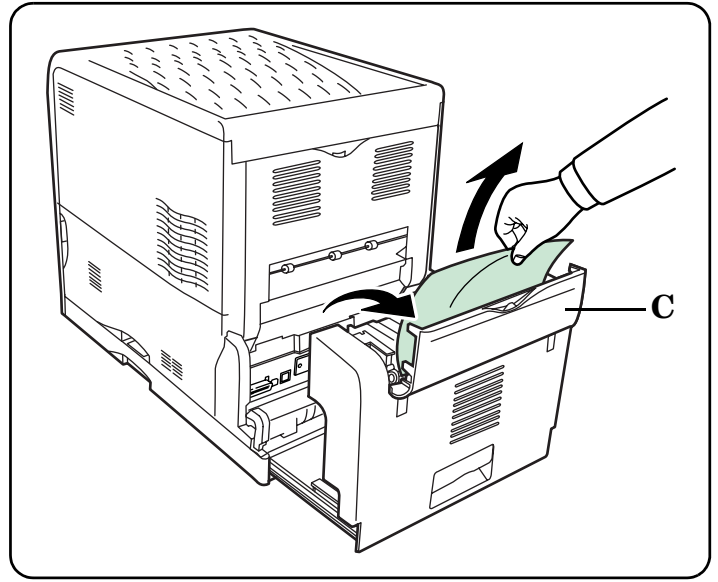
以下の手順で詰まった用紙を取り除いてください。

- 1 両面ユニットの後ユニットレバー(A)を引いて、後ユニット(B)を引き出してください。



English

2 Remove the jammed paper.



3 Open the top cover (C) of the duplexer and remove the jammed paper.

Français

2 Retirer le papier coincé.

3 Ouvrir le capot supérieur (C) de l'unité de duplexage et retirer le papier coincé.

Deutsch

2 Entfernen Sie das gestaute Papier.

3 Öffnen Sie die obere Abdeckung (C) und entfernen Sie das gestaute Papier.

Español

2 Quite el papel atascado.

3 Abra la cubierta superior (C) del duplexor y retire el papel atascado.

Italiano

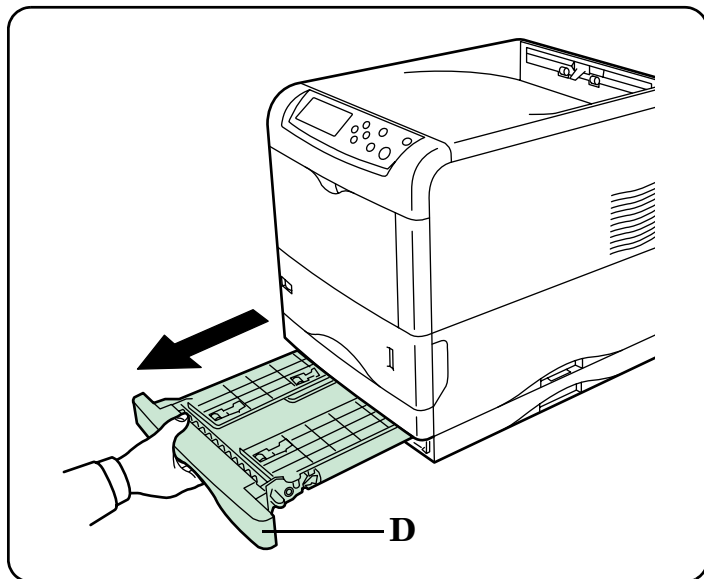
2 Rimuovere la carta inceppata.

3 Aprire il coperchio superiore (C) dell'unità duplex e rimuovere la carta inceppata.

日本語

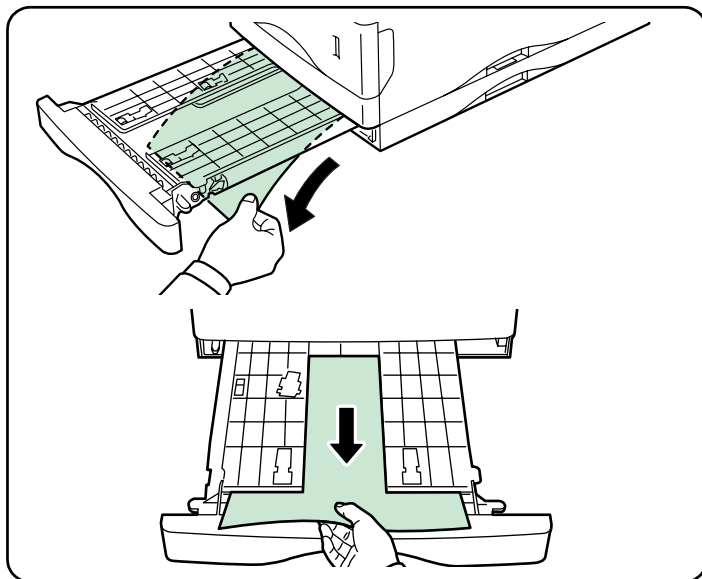
2 詰まった用紙を取り除いてください。

3 両面ユニットの上カバー(C)を開き、詰まった用紙を取り除いてください。



English

- 4** Pull out the duplex drawer (D).



- 5** Remove the jammed paper.
6 Close the top cover, and return the rear unit and duplex drawer to its original position. The printer automatically warms up, goes on-line, and continues printing.

Français

- 4** Extraire le casier de l'unité de duplexage (D).

- 5** Retirer le papier coincé.
6 Refermer le capot supérieur et remettre l'unité arrière et le casier de l'unité de duplexage dans leur position d'origine. Ensuite, l'imprimante chauffe automatiquement, entre en mode en ligne et poursuit l'impression.

Deutsch

- 4** Ziehen Sie die Duplexlade (D) heraus.

- 5** Entfernen Sie das gestaute Papier.
6 Schließen Sie die obere Abdeckung, und stellen Sie die Duplexeinheit und die Duplexlade auf ihre Ausgangsposition zurück. Danach wird der Drucker automatisch aufwärmen und auf On-line gehen und der Druckvorgang wird fortgesetzt.

Español

- 4** Saque el cajón del duplexor (D).

- 5** Quite el papel atascado.
6 Cierre la cubierta superior y vuelva la unidad posterior y el cajón del duplex a su posición original. La impresora se preparará para imprimir automáticamente, se podrá en línea y continuará imprimiendo.

Italiano

- 4** Estrarre il cassetto unità duplex (D).

- 5** Rimuovere la carta inceppata.
6 Chiudere il coperchio superiore e collocare di nuovo l'unità posteriore e il cassetto duplex in posizione originale. La stampante si riscalda automaticamente, entra in linea e continua la stampa.

日本語

- 4** 両面ユニットの反転ユニット (D) を引き出してください。

- 5** 詰まった用紙を取り除いてください。
6 両面ユニットの上カバー、後ユニット、および反転ユニットを閉じてください。その後、プリンタは自動的にウォームアップし、オンライン状態に戻って印刷を再開します。

English Specifications

Item	Specification
Applicable printers	Page printers
Paper size	ISO A4 (210 × 297 mm) / JIS B5 (182 × 257 mm) ISO A5 (148 × 210 mm) / ISO C5 (162 × 229 mm) ISO B5 (176 × 250 mm) / Letter (8-1/2 × 11 inches) Legal (8-1/2 × 14 inches) Executive (7-1/4 × 10-1/2 inches) Folio (210 × 330 mm) / Oficio II (8-1/2 × 13 inches) 16 kai (197 × 273 mm) Others: 148 × 210 to 216 × 356 mm
Environmental requirements	Temperature—10 to 32.5°C (50 to 90.5°F) Humidity—20 to 80% RH Ideal conditions are 20°C/65% RH, altitude under 2000 m.
Dimensions (W × H × D)	345 mm (13-9/16 inches) × 40 mm (1-9/16 inches) [Rear unit: 247 mm (9-3/4 inches)] × 559 mm (22 inches)
Weight	5.6 kg (12-3/8 lb)
Power supply	Supplied from printer

Deutsch Technische Daten

Posten	Technische Daten
Geeignete Drucker	Seitendrucker
Papierformat	ISO A4 (210 × 297 mm) / JIS B5 (182 × 257 mm) ISO A5 (148 × 210 mm) / ISO C5 (162 × 229 mm) ISO B5 (176 × 250 mm) / Letter (8-1/2 × 11 Zoll) Legal (8-1/2 × 14 Zoll) Executive (7-1/4 × 10-1/2 Zoll) Folio (210 × 330 mm) / Oficio II (8-1/2 × 13 Zoll) 16 kai (197 × 273 mm) Andere: 148 × 210 bis 216 × 356 mm
Umgebungsbedingungen	Temperatur—10 bis 32,5 °C (50 bis 90,5 °F) Luftfeuchtigkeit—20 bis 80 % Relative Luftfeuchtigkeit Ideale Konditionen sind 20 °C/65 % Relative Luftfeuchtigkeit, Höhenlage unter 2.000 m.
Abmessungen (B × H × T)	345 mm (13-9/16 Zoll) × 40 mm (1-9/16 Zoll) [Hintere Einheit: 247 mm (9-3/4 Zoll)] × 559 mm (22 Zoll)
Gewicht	5,6 kg (12-3/8 lb)
Stromversorgung	Über Drucker

Italiano Dati tecnici

Voce	Dati tecnici
Stampanti utilizzabili	Stampanti di pagina
Formato carta	ISO A4 (210 × 297 mm) / JIS B5 (182 × 257 mm) ISO A5 (148 × 210 mm) / ISO C5 (162 × 229 mm) ISO B5 (176 × 250 mm) / Letter (8-1/2 × 11 pollici) Legal (8-1/2 × 14 pollici) Executive (7-1/4 × 10-1/2 pollici) Folio (210 × 330 mm) / Oficio II (8-1/2 × 13 pollici) 16 kai (197 × 273 mm) Altri: da 148 × 210 a 216 × 356 mm
Condizioni ambientali	Temperatura—da 10 a 32,5°C (da 50 a 90,5°F) Umidità—da 20 a 80% RH Le condizioni ideali sono 20°C/65% RH, altitudine inferiore a 2.000 m.
Dimensioni (L × H × P)	345 mm (13-9/16 pollici) × 40 mm (1-9/16 pollici) [Unità posteriore: 247 mm (9-3/4 pollici)] × 559 mm (22 pollici)
Peso	5,6 kg (12-3/8 libbre)
Alimentazione	Fornita dalla stampante

Français Spécifications

Article	Spécifications
Imprimantes applicables	Imprimantes à page
Format papier	ISO A4 (210 × 297 mm) / JIS B5 (182 × 257 mm) ISO A5 (148 × 210 mm) / ISO C5 (162 × 229 mm) ISO B5 (176 × 250 mm) / Lettre (8-1/2 × 11 pouces) Légal (8-1/2 × 14 pouces) Exécutif (7-1/4 × 10-1/2 pouces) Folio (210 × 330 mm) / Oficio II (8-1/2 × 13 pouces) 16 kai (197 × 273 mm) Autres: 148 × 210 à 216 × 356 mm
Environnement requis	Température—10 à 32,5°C (50 à 90,5°F) Humidité—20 à 80% RH Conditions idéales: 20°C/65% RH, altitude inférieure à 2 000 m.
Dimensions (L × H × P)	345 mm (13-9/16 pouces) × 40 mm (1-9/16 pouces) [Unité arrière: 247 mm (9-3/4 pouces)] × 559 mm (22 pouces)
Poids	5,6 kg (12-3/8 lb)
Alimentation	Fournie par l'imprimante

Español Especificaciones

Item	Especificaciones
Impresoras que pueden utilizarse	Impresoras de páginas
Tamaño del papel	ISO A4 (210 × 297 mm) / JIS B5 (182 × 257 mm) ISO A5 (148 × 210 mm) / ISO C5 (162 × 229 mm) ISO B5 (176 × 250 mm) / Letter (8-1/2 × 11 pulg.) Legal (8-1/2 × 14 pulg.) Executive (7-1/4 × 10-1/2 pulg.) Folio (210 × 330 mm) / Oficio II (8-1/2 × 13 pulg.) 16 kai (197 × 273 mm) Otros: 148 × 210 a 216 × 356 mm
Condiciones ambientales	Temperatura—10 a 32,5°C (50 a 90,5°F) Humedad—20 a 80% humedad relativa Las condiciones ideales son 20°C/65% humedad relativa, altitud por debajo de los 2.000 m.
Dimensiones (Ancho × Alto × Profundidad)	345 mm (13-9/16 pulg.) × 40 mm (1-9/16 pulg.) [Unidad posterior: 247 mm (9-3/4 pulg.)] × 559 mm (22 pulg.)
Peso	5,6 kg (12-3/8 lb)
Alimentación	Eléctrica desde la impresora

日本語

仕様

項目	仕様
対応プリンタ	ページプリンタ
給紙可能用紙サイズ	ISO A4 (210 × 297 mm) / JIS B5 (182 × 257 mm) ISO A5 (148 × 210 mm) / ISO C5 (162 × 229 mm) ISO B5 (176 × 250 mm) / レター (8-1/2 × 11 インチ) リーガル (8-1/2 × 14 インチ) エグゼクティブ (7-1/4 × 10-1/2 インチ) Folio (210 × 330 mm) / Oficio II (8-1/2 × 13 インチ) 16 開 (197 × 273 mm) その他 148 × 210 ~ 216 × 356 mm
設置環境	温度: 10 ~ 32.5 °C 湿度: 20 ~ 80 % RH 最適条件: 23 °C で 60 % RH 海拔: 2,000 m 以下
寸法	幅 345 mm × 高さ 40 mm (247 mm: 後カバー) × 奥行き 559 mm
質量	5.6 kg
電源	プリンタより供給

**QUALITY
CERTIFICATE**

This machine has passed
all quality controls and
final inspection

**QUALITY
CERTIFICATE**

この製品はすべての品
質管理および最終検査
に合格しました。

