

DF-73

Document Finisher

Retoucheur de Document

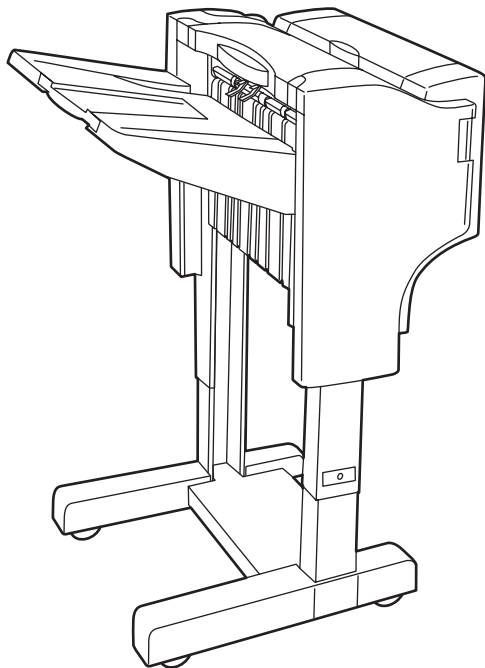
Finalizador de Documentos

Dokument Finisher

Rifinitore di Documenti

装订器

ドキュメントフィニッシャ



Operation Guide

Manuel d'utilisation

Manuel de instrucciones

Bedienungsanleitung

Guida operativa

操作手册

使用説明書

ALWAYS read this Operation Guide thoroughly before use. After reading, maintain it in good condition and keep it together with the Operation Guide for your copier (or printer, as appropriate).

TOUJOURS lire entièrement ce manuel d'utilisation avant d'utiliser l'appareil. Après l'avoir lu, conservez ce manuel dans de bonnes conditions avec le manuel d'utilisation de votre copieur (ou imprimante, selon le besoin).

Lea **COMPLETAMENTE** este manual de instrucciones antes de utilizar este aparato. Una vez leído, mantenga en buen estado y guárdelo junto con el manual de instrucciones de su copiadora (o impresora, según corresponda).

Lesen Sie diese Bedienungsanleitung vor der Inbetriebnahme aufmerksam durch. Achten Sie bitte darauf, die Bedienungsanleitung in gutem Zustand zu erhalten, und bewahren Sie sie zusammen mit der Bedienungsanleitung des Kopierers (oder Druckers, wie geeignet) auf.

PRIMA DELL'USO, leggere sempre, attentamente e fino in fondo, questa guida operativa. Una volta letta, conservarla in buone condizioni, insieme alla guida operativa della propria copiatrice (o stampante, come appropriato).

在使用之前，请仔细阅读此操作手册。阅读完以后，请将本操作手册与复印机或打印机的操作手册一起妥善保管起来，以备查阅。

ご使用前に必ずこの使用説明書をお読みください。お読みになった後は、複写機またはプリンタの使用説明書と一っしょに大切に保管してください。

This Operation Guide contains explanations in 7 different languages: English, French, Spanish, German, Italian, Chinese and Japanese. Refer to the corresponding pages as indicated below for the language of your choice.

Ce manuel d'utilisation contient des explications en 7 langues différentes: anglais, français, espagnol, allemand, italien, chinois et japonais. Veuillez consulter les pages correspondant à votre langue comme indiqué ci-dessous.

Este manual de instrucciones describe el funcionamiento en 7 idiomas: inglés, francés, español, alemán, italiano, chino y japonés. Consulte las correspondientes páginas tal como se indica a continuación para el idioma de su elección.

Diese Bedienungsanleitung enthält Erklärungen in 7 verschiedenen Sprachen: Englisch, Französisch, Spanisch, Deutsch, Italienisch, Chinesisch und Japanisch. Gehen Sie für die Sprache Ihrer Wahl zu den Seiten, die unten angeführt sind.

Questa guida operativa contiene spiegazioni in 7 lingue diverse: Inglese, Francese, Spagnolo, Tedesco, Italiano, Cinese e Giapponese. Fare riferimento alle pagine corrispondenti come indicato sotto per la lingua prescelta.

本手册以英文、法文、西班牙文、德文、意大利文、中文、日文等 7 国语言进行说明。每种语言的说明，请参阅下列页码。

本書は、英語・フランス語・スペイン語・ドイツ語・イタリア語・中国語・日本語の 7 言語で説明しています。各言語での説明は下記のページをご覧ください。

English Pages 1 to 10

Français Pages 11 à 20

Español Páginas 21 a 30

Deutsch Seite 31 bis 40

Italiano Da pagina 41 a pagina 50

简体中文 第 51 页至第 60 页

日本語 61 ~ 70 ページ

English

- This Document Finisher can be installed on both copiers and printers.
- This Operation Guide focuses its explanations towards installation on copiers, but the same basic procedure can be used to install this Document Finisher on a printer.
- The few places where the procedures differ are clearly indicated with separate explanations.

ALWAYS read this Operation Guide thoroughly before use. After reading, maintain it in good condition and keep it together with the Operation Guide for your copier (or printer, as appropriate). Refer to the Operation Guide for your copier (or printer, as appropriate) for information on the service representative for your product.

The sections of this Operation Guide and parts of this product marked with symbols are safety warnings meant to protect the user, other individuals and surrounding objects, and ensure correct and safe usage of the product. The symbols and their meanings are indicated below.



DANGER: Indicates that serious injury or even death will very possibly result from insufficient attention to or incorrect compliance with the related points.



WARNING: Indicates that serious injury or even death may result from insufficient attention to or incorrect compliance with the related points.



CAUTION: Indicates that personal injury or mechanical damage may result from insufficient attention to or incorrect compliance with the related points.

Symbols

The \triangle symbol indicates that the related section includes safety warnings. Specific points of attention are indicated inside the symbol.



..... [General warning]

The \circ symbol indicates that the related section includes information on prohibited actions. Specifics of the prohibited action are indicated inside the symbol.



..... [Warning of prohibited action]



..... [Disassembly prohibited]

The \bullet symbol indicates that the related section includes information on actions which must be performed. Specifics of the required action are indicated inside the symbol.



..... [Alert of required action]



..... [Remove the power plug from the outlet]



..... [Always connect the product to an outlet with a ground connection]

Please contact your service representative to order a replacement if the safety warnings in the Operation Guide are illegible or if the Operation Guide itself is missing. (fee required)

CONTENTS

\triangle INSTALLATION PRECAUTIONS.....	3
\triangle PRECAUTIONS FOR USE.....	4
Names of parts	5
Cautions	6
Types of modes [copier].....	6
Sort: ON	6
Sort: OFF	6
Stapling	6
Types of modes [printer].....	7
Offset ejection	7
Stapling	7
Troubleshooting	7
Handling a paper jam.....	7
Replenishing staples.....	8
Handling a staple jam	9
Specifications	10

INSTALLATION PRECAUTIONS

Environment

CAUTION

Avoid placing this product on or in locations which are unstable or not level. Such locations may cause the product to fall down or fall over. This type of situation presents a danger of personal injury or damage to the product.



Avoid locations near radiators, heaters, or other heat sources, or locations near flammable items, to avoid the danger of fire.



Other precautions

Adverse environmental conditions may affect the safe operation and performance of this product. Install in an air-conditioned room (recommended room temperature: around 20°C (68°F), humidity: around 65%) and avoid the following locations when selecting a site for the product.

- Avoid locations near a window or with exposure to direct sunlight.
- Avoid locations with vibrations.
- Avoid locations with drastic temperature fluctuations.
- Avoid locations with direct exposure to hot or cold air.

Handling of plastic bags

WARNING

Keep the plastic bags that are used with this product away from children. The plastic may cling to their nose and mouth causing suffocation.....



PRECAUTIONS FOR USE

Cautions when using this product

WARNING

DO NOT place metallic objects or containers with water (flower vases, flower pots, cups, etc.) on or near this product. This type of situation presents a danger of fire or electrical shock should any water fall inside.



DO NOT damage, break or attempt to repair the signal line. DO NOT place heavy objects on the signal line, pull it, bend it unnecessarily or cause any other type of damage. These types of situations present a danger of fire or electrical shock.



NEVER attempt to repair or disassemble this product or its parts as there is a danger of injury, fire or electrical shock.



If this product becomes excessively hot, smoke appears, there is an odd smell, or any other abnormal situation occurs, there is a danger of fire or electrical shock. Turn the power switch to the copier or printer OFF (O) immediately, remove the power plug of the copier or printer from the outlet and contact your service representative.



If anything harmful (paper clips, water, other fluids, etc.) falls into this product, turn the power switch to the copier or printer OFF (O) immediately. Next, remove the power plug of the copier or printer from the outlet to avoid the danger of fire or electrical shock and then contact your service representative. If you do not take these steps, there is a danger of fire or electrical shock.



ALWAYS contact your service representative for maintenance or repair of internal parts.



CAUTION

For safety purposes, ALWAYS turn the power switch to the copier or printer OFF (O) and remove the power plug of the copier or printer from the outlet when performing cleaning operations on this product.



DO NOT touch the ejection tray when the product is in operation as there is a danger of injury.



If dust accumulates within this product, there is a danger of fire or other trouble. It is therefore recommended that you consult with your service representative in regard to cleaning of internal parts. This is particularly effective if accomplished prior to seasons of high humidity.

Consult with your service representative in regard to the cost of cleaning the internal parts of the product as well.



Other precautions

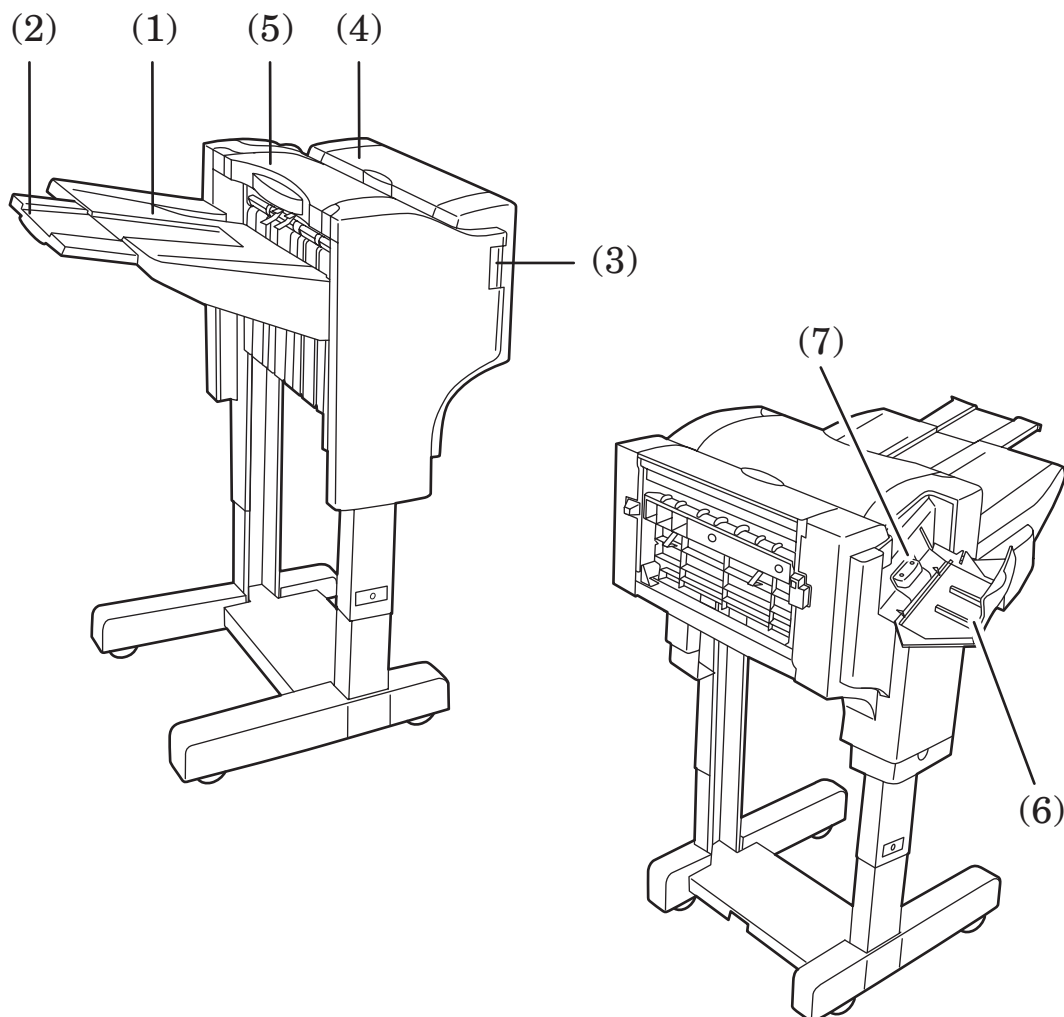
DO NOT place heavy objects on this product or cause other damage to the product.

When lifting or moving the product, contact your service representative.

Do not touch electrical parts, such as connectors or printed circuit boards. They could be damaged by static electricity.

DO NOT attempt to perform any operations not explained in this Operation Guide.

Names of parts



(1) Ejection tray

Copies and printouts will be ejected onto this tray.

(2) Ejection tray extension

Pull this extension out when you want to copy or print onto 11" × 17", 8 1/2" × 14", B4 or A3 size paper.

(3) Finisher release button

Push this button when you want to separate the Document Finisher from the copier (or printer).

(4) Reversing unit cover

Open this cover if a paper jam occurs inside of the Document Finisher.

(5) Top cover

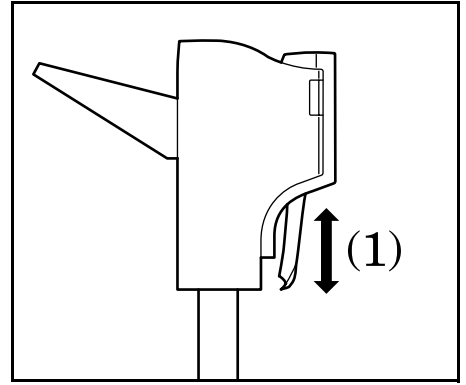
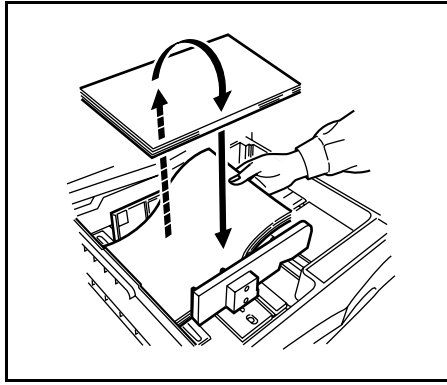
Open this cover if a paper jam occurs inside of the Document Finisher.

(6) Stapler cover

Open this cover when you want to replenish staples.

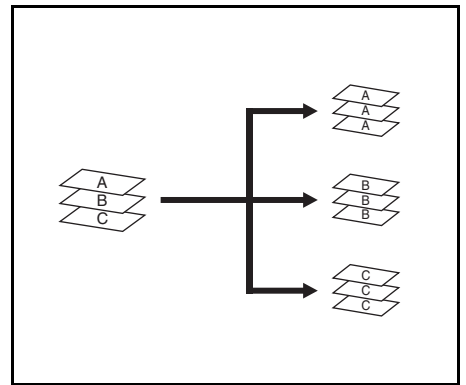
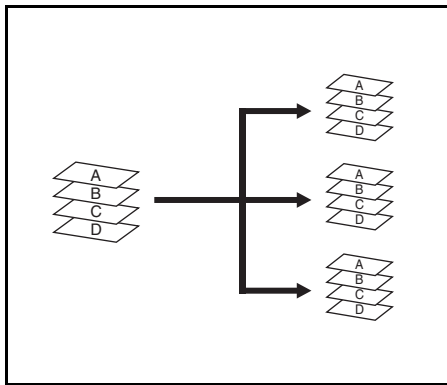
(7) Staple holder

The staple cartridge is installed here. Pull out this holder when you want to replenish staples.



Cautions

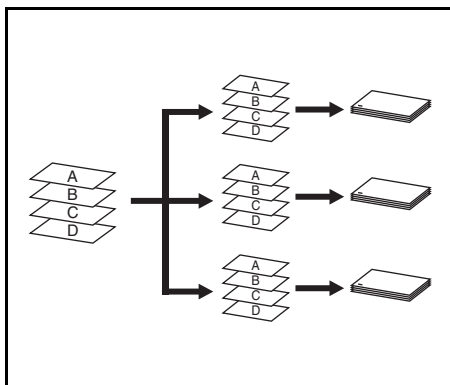
- If finished copies or printouts come out curled or are stacked unevenly, turn the paper in the drawer [cassette] over and reload it.
- While the Document Finisher is turning the copy or printout over, that paper will be visible (as shown in (1) in the illustration). NEVER attempt to grab the paper at this point.



Types of modes [copier]

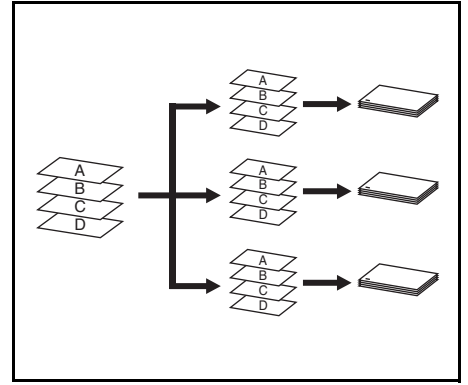
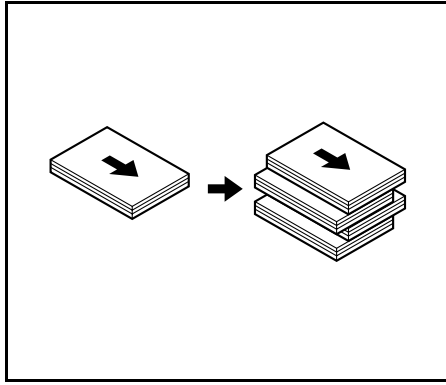
Sort: ON
This mode automatically sorts copies made from multiple originals into identical sets.

Sort: OFF
This mode automatically groups copies made from multiple originals, with all the copies produced from an individual original grouped together in one set.



Stapling

This mode automatically sorts and then staples each copy set.



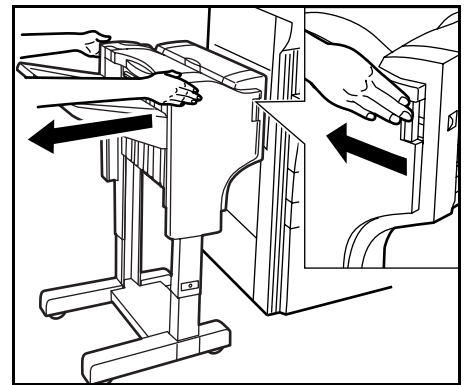
Types of modes [printer]

Offset ejection

This mode automatically shifts each set of printouts to the right and left in order to separate each individual set in a staggered fashion.

Stapling

This mode automatically staples each set of printouts.



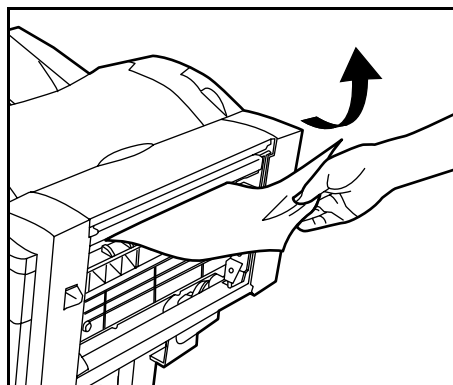
Troubleshooting

(Paper jam, replenishing staples and staple jam)

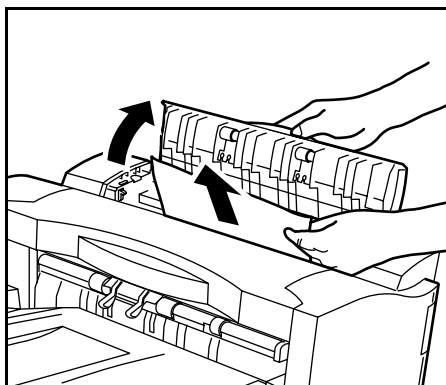
Handling a paper jam

If a paper jam happens to occur, the operation will stop, and an indication of the cause of the jam will appear on the operation panel of the copier (or the message display of the printer).

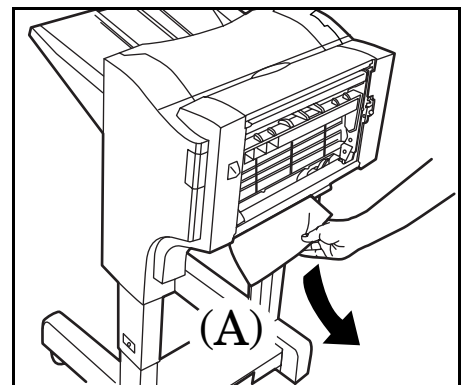
1. Push the finisher release button to separate the Document Finisher from the copier (or printer).



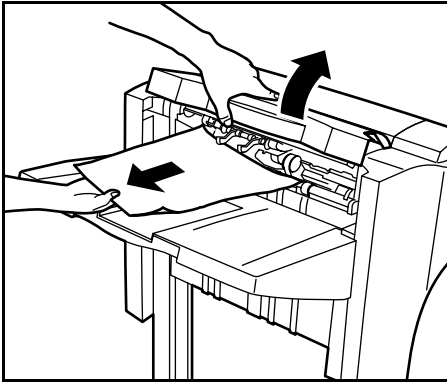
2. Remove any jammed paper there.



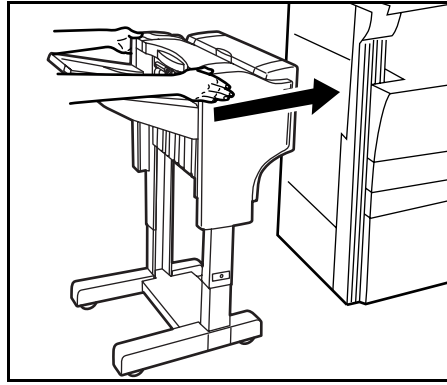
3. Open the reversing unit cover and remove any jammed paper inside that cover.



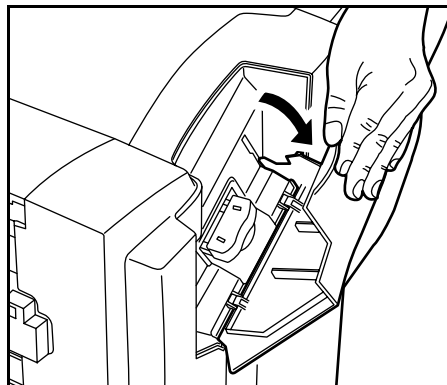
4. Check the lower portion of the Document Finisher (A) and remove any jammed paper from that area.



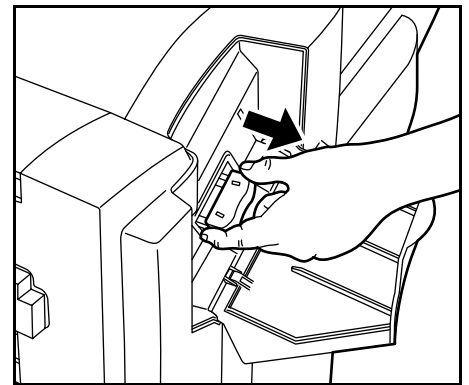
5. Open the top cover and remove any jammed paper inside that cover.



6. Close the top cover and the reversing unit cover and reattach the Document Finisher to the copier (or printer).



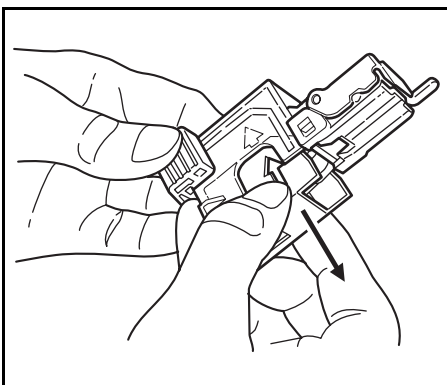
1. Open the stapler cover.



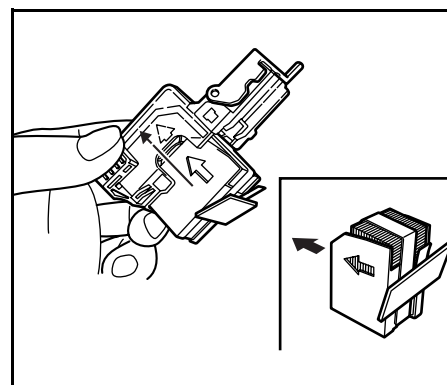
2. Pull out the stapler holder.

Replenishing staples

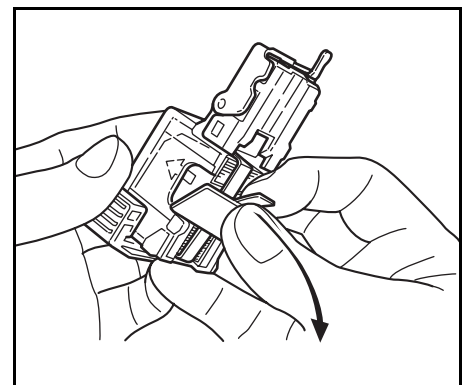
If an indication that staples have run out appears on the operation panel of the copier (or the message display of the printer), perform the following procedure.



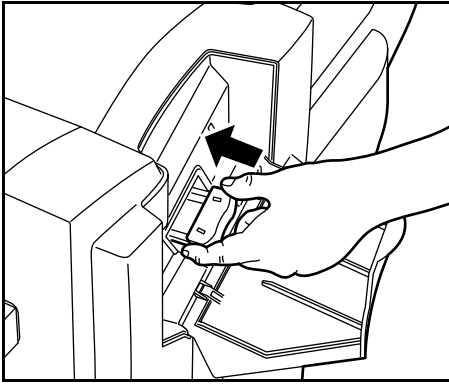
3. Remove the empty staple cartridge from the stapler holder.



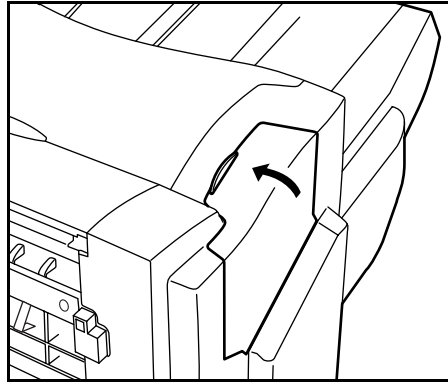
4. Hold the stapler holder in one hand and the new staple cartridge in the other, and set the new cartridge into the stapler holder paying due attention to the direction of insertion.
* Insert in the direction of the arrow shown on the staple cartridge.



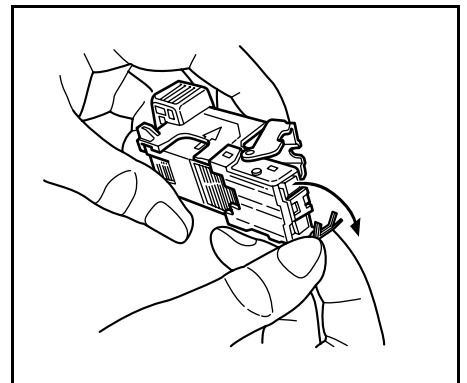
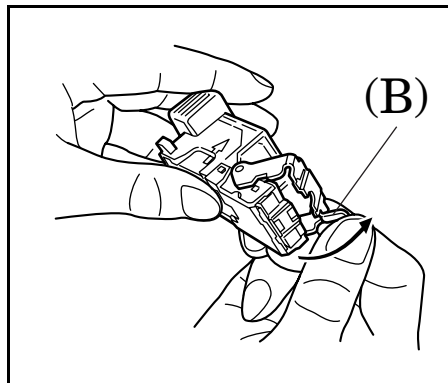
5. Push the staple cartridge all the way into the stapler holder and then peel off the paper tape that is attached to the cartridge.



6. Reinstall the staple holder in its original location inside the staple unit. The staple holder will click into place when it is properly inserted.



7. Close the stapler cover.

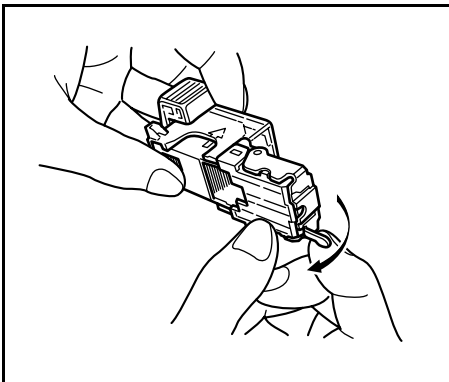


Handling a staple jam

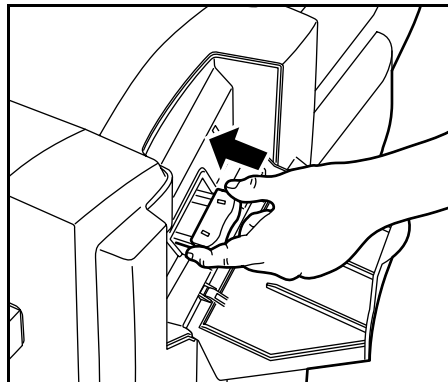
If a paper jam happens to occur during stapling, a staple may have jammed. In this case, perform the following procedure.

1. Remove the staple holder using the same procedure as in "Replenishing staples". Then, open the face plate by pushing on the tab (B) with your finger.

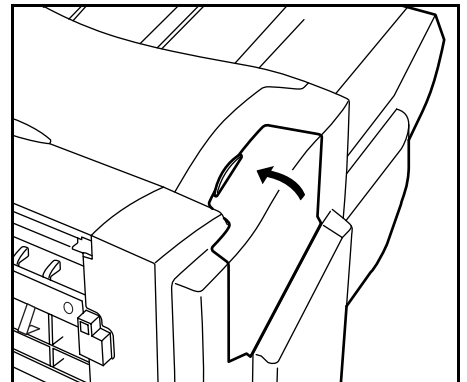
2. Remove any jammed staples from the front of the staple holder (where the staples are set).



3. Push the face plate closed into its original position.



4. Reinstall the staple holder in its original location inside the staple unit. The staple holder will click into place when it is properly inserted.



5. Close the stapler cover.

Specifications

Type.....	Floor model
Available trays.....	One
Tray capacity.....	(When using under 80 g/m ² weight paper)
	When NOT stapling
	8 1/2" × 14", 11" × 17", B4 or A3: 500 sheets
	8 1/2" × 11"*, 11" × 8 1/2", A4R* or A4: 1000 sheets
	Mixed sizes: 500 sheets
	When stapling 2 to 9 sheets
	11" × 17", 8 1/2" × 14", A3 or B4: 28 sets
	8 1/2" × 11", 11" × 8 1/2", A4R, A4 or B5: 50 sets
	When stapling 10 to 20 sheets
	11" × 17", 8 1/2" × 14", A3 or B4: 12 sets
	8 1/2" × 11", 11" × 8 1/2", A4R, A4 or B5: 20 sets
	When stapling 21 to 30 sheets
	8 1/2" × 11", 11" × 8 1/2", A4R, A4 or B5: 16 sets
Stapling capacity	8 1/2" × 14", 11" × 17", B4, A3 or Folio: 20 sheets
	8 1/2" × 11", 11" × 8 1/2", A4R or A4: 30 sheets
	Mixed sizes: 20 sheets
Power source	Supplied from the copier or printer
Dimensions (W × H × D)	22" × 20 11/16" × 36 1/16"
	558 mm × 526 mm × 916 mm
Weight	55 lbs / 25 kg (with attachments)

(Specifications are subject to change without notice.)

* 500 sheets when printing out from the printer or when using the copier as a printer.

Français

- Ce retoucheur de document peut être installé sur les copieurs ainsi que sur les imprimantes.
- Dans ce manuel d'utilisation, les explications concernent principalement l'installation de cette option sur les copieurs, mais la même procédure de base peut être utilisée pour installer ce retoucheur de document sur une imprimante.
- Les rares étapes pour lesquelles les procédures diffèrent sont clairement indiquées avec des explications distinctes.

TOUJOURS lire entièrement ce manuel d'utilisation avant d'utiliser l'appareil. Après l'avoir lu, conservez ce manuel dans de bonnes conditions avec le manuel d'utilisation de votre copieur (ou imprimante, selon le besoin).

Consulter le manuel d'utilisation du copieur (ou de l'imprimante, selon le besoin) au sujet du personnel technique chargé de l'entretien de votre produit.

Les sections de ce manuel ainsi que les éléments de ce produit marqués de symboles sont des avertissements en matière de sécurité, destinés, d'une part, à assurer la protection de l'utilisateur, d'autres personnes et d'objets environnants, et, d'autre part, à garantir une utilisation correcte et sûre du produit.

Les symboles et leur signification figurent ci-dessous.



DANGER: Le non-respect de ces points ou le manque d'attention vis-à-vis de ceux-ci entraînera très probablement des blessures graves, voire la mort.



ATTENTION: Le non-respect de ces points ou le manque d'attention vis-à-vis de ceux-ci risque de provoquer des blessures graves, voire la mort.



ATTENTION: Le non-respect de ces points ou le manque d'attention vis-à-vis de ceux-ci risque de provoquer des blessures ou d'occasionner des dommages mécaniques.

Symboles

Le symbole \triangle indique que la section concernée comprend des avertissements en matière de sécurité. Il attire l'attention du lecteur sur des points spécifiques.



..... [Avertissement d'ordre général]

Le symbole \circ indique que la section concernée contient des informations sur des opérations proscrites. Il précède les informations spécifiques relatives à ces opérations proscrites.



..... [Avertissement relatif à une opération proscrite]



..... [Démontage proscrit]

Le symbole \bullet indique que la section concernée comprend des informations sur des opérations qui doivent être exécutées. Il précède les informations spécifiques relatives à ces opérations requises.



..... [Alarme relative à une action requise]



..... [Ôter le cordon secteur de la prise murale]



..... [Toujours brancher le produit sur une prise murale raccordée à la terre]

Veillez contacter votre technicien de maintenance pour demander le remplacement du manuel d'utilisation si les avertissements en matière de sécurité sont illisibles ou si le manuel lui-même est manquant (participation demandée).

TABLE DES MATIERES

\triangle PRECAUTIONS D'INSTALLATION	13
\triangle PRECAUTIONS D'UTILISATION	14
Nom des pièces.....	15
Précautions.....	16
Types de modes [copieur]	16
Tri: ACTIVÉ.....	16
Tri: DÉACTIVÉ	16
Agrafage	16
Types de modes [imprimante]	17
Éjection avec décalage.....	17
Agrafage	17
Dépannage.....	17
Retrait d'un bourrage de papier.....	17
Ajout d'agrafes	18
Retrait d'un bourrage d'agrafes	19
Spécifications	20

PRECAUTIONS D'INSTALLATION

Environnement

CAUTION

Évitez de placer ce produit à des endroits instables ou qui ne sont pas de niveau. De tels emplacements risquent de faire basculer ou tomber le produit. Ce type d'emplacement présente un risque de blessure aux personnes ou de dommage au produit.



Évitez les endroits proches de radiateurs, foyers ou autres sources de chaleur, ainsi que la proximité d'objets inflammables, pour éviter tout danger d'incendie.



Autres précautions

Des conditions d'environnement incorrectes risquent d'affecter la sécurité de fonctionnement et les performances de ce produit. Installez l'appareil dans une pièce climatisée (température ambiante recommandée: environ 20°C (68°F); humidité: environ 65%) et évitez les endroits suivants lorsque vous choisissez un emplacement pour le produit.

- Évitez la proximité d'une fenêtre ou l'exposition directe à la lumière du soleil.
- Évitez les endroits soumis aux vibrations.
- Évitez les endroits connaissant d'importantes fluctuations de température.
- Évitez les endroits directement exposés à l'air chaud ou à l'air froid.

Manipulation des sacs en plastique

ATTENTION

Conservez hors de portée des enfants les sacs plastiques utilisés avec le produit. Le plastique risque en effet de coller au nez et à la bouche, entraînant un étouffement. .





PRECAUTIONS D'UTILISATION

Mises en garde pour l'utilisation de ce produit



ATTENTION

NE PAS poser d'objets métalliques ou d'objets contenant de l'eau (vases, pots de fleur, tasses, etc.) sur ce produit ou à proximité de celui-ci. Ces situations présentent un risque d'incendie ou de décharge électrique si les liquides s'écoulent à l'intérieur du produit.



Évitez d'endommager, de casser ou de réparer la ligne de transfert des signaux. Ne placez PAS d'objets lourds sur la ligne de transfert des signaux et évitez de la plier sans raison ou de lui faire subir tout autre type de dégâts. Ces types de situations présentent un risque d'incendie ou de décharge électrique.



NE JAMAIS tenter de réparer ou de démonter ce produit ou ses pièces, car il y a un risque de blessure, d'incendie ou de décharge électrique.



Si ce produit devient extrêmement chaud, s'il dégage de la fumée et une odeur désagréable ou si toute autre manifestation anormale se produit, il y a un danger d'incendie ou de décharge électrique. Éteignez immédiatement l'interrupteur principal du copieur ou de l'imprimante (O), débranchez son cordon d'alimentation et contactez le service d'assistance.



Si un corps étranger nuisible (trombones, eau, autres liquides, etc.) tombe à l'intérieur de ce produit, placez immédiatement l'interrupteur principal du copieur ou de l'imprimante sur arrêt (O), puis retirez la fiche du cordon secteur du copieur ou de l'imprimante de la prise murale pour éviter tout risque d'incendie ou de décharge électrique. Appelez ensuite votre technicien. Si ceci n'est pas effectué, il y aura un risque d'incendie ou de décharge électrique.



Veillez TOUJOURS contacter votre technicien de maintenance pour l'entretien ou la réparation des pièces internes.



ATTENTION

À des fins de sécurité, éteignez TOUJOURS l'interrupteur principal du copieur ou de l'imprimante (O) et débranchez son cordon d'alimentation lorsque vous procédez au nettoyage de l'appareil.



NE PAS toucher le plateau d'éjection lors du fonctionnement du produit car il y a un danger de blessure.



L'accumulation de poussière à l'intérieur de ce produit peut causer un risque d'incendie ou d'autres problèmes. Nous vous conseillons donc de consulter votre technicien au sujet du nettoyage des pièces internes.

Le nettoyage est particulièrement efficace s'il précède les saisons à haute humidité. Consultez votre technicien au sujet du coût du nettoyage des pièces internes du produit.



Autres précautions

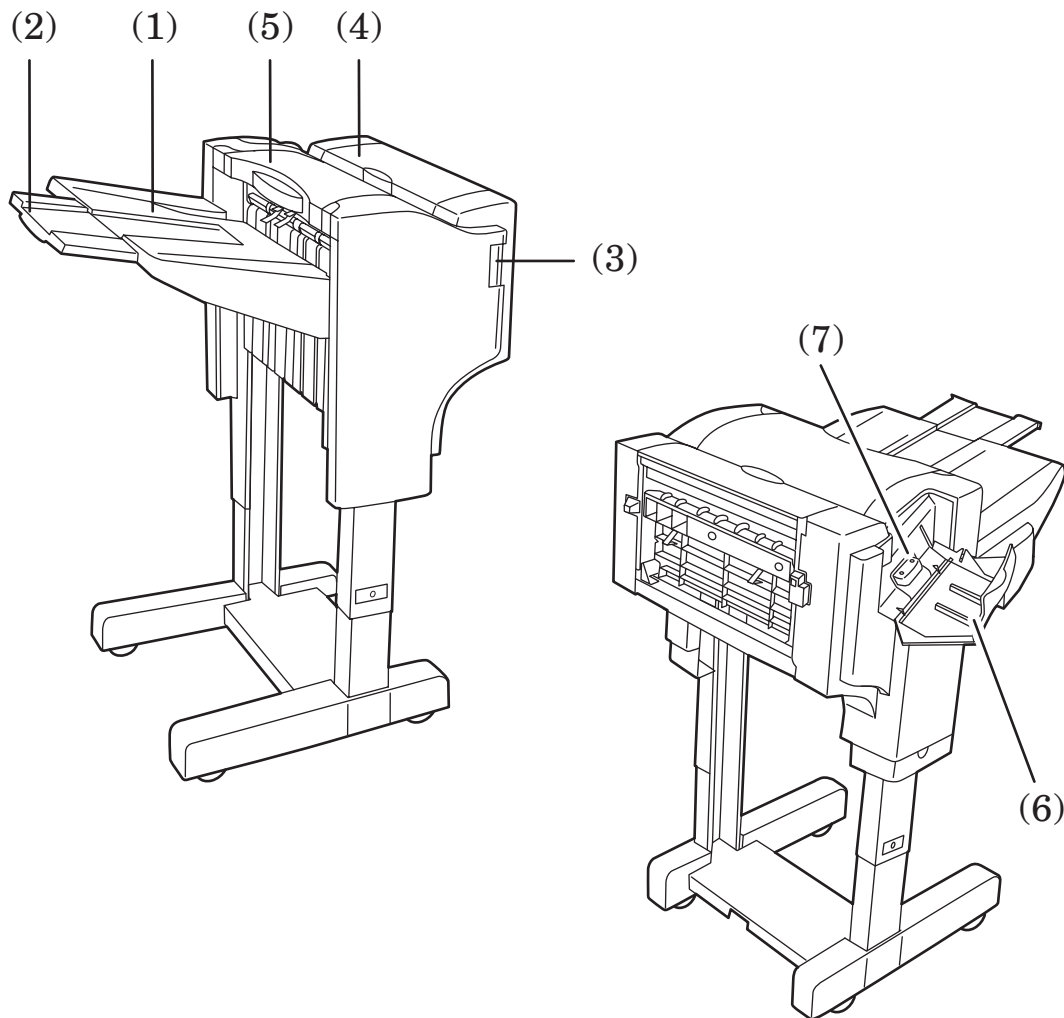
NE posez PAS d'objet lourd sur ce produit ou évitez tout autre dommage au produit.

Avant de lever ou déplacer le produit, prenez contact avec votre technicien.

NE touchez PAS aux pièces électriques, telles que les connecteurs ou les cartes de circuits imprimés. Ils pourraient être endommagés par l'électricité statique.

NE tentez PAS de réaliser toute opération qui ne serait pas expliquée dans ce manuel.

Nom des pièces



(1) Plateau d'éjection

Copies et feuilles imprimées seront éjectées sur ce plateau.

(2) Rallonge du plateau d'extension

Ouvrez cette rallonge pour imprimer ou copier avec du papier de format 11" x 17", 8 1/2" x 14", B4 ou A3.

(3) Bouton de déverrouillage du retoucheur de document

Appuyez sur ce bouton pour détacher le retoucheur de document du copieur (ou de l'imprimante).

(4) Capot de l'unité d'inversion

Ouvrez ce capot si des feuilles sont coincées dans le retoucheur de document.

(5) Capot supérieur

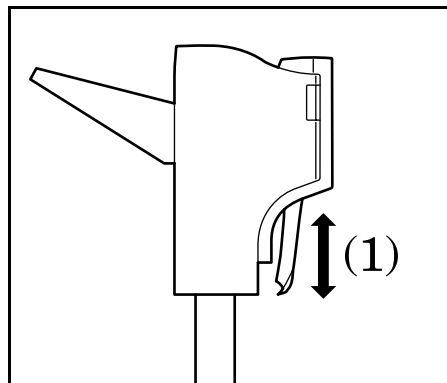
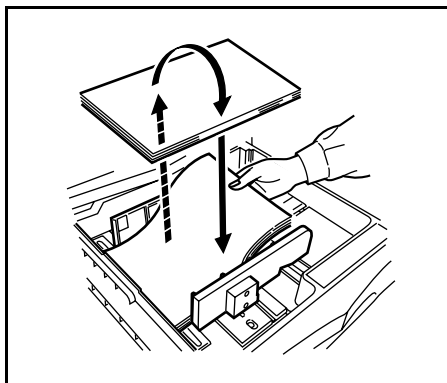
Ouvrez ce capot si des feuilles sont coincées dans le retoucheur de document.

(6) Capot de l'unité d'agrafage

Ouvrez ce capot pour remplir l'agrafeuse.

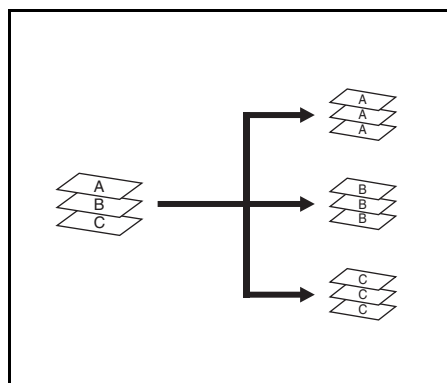
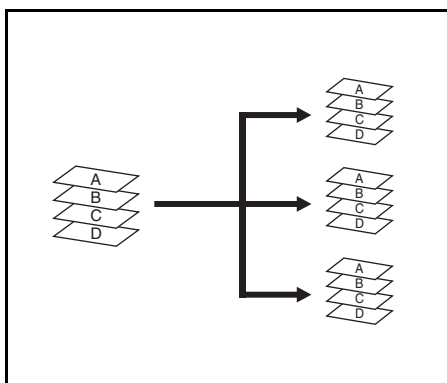
(7) Boîte d'agrafes

La cartouche d'agrafes est installée dans cette boîte. Ouvrez cette boîte pour remplir l'agrafeuse.



Précautions

- Si les copies ou feuilles imprimées terminées sortent froissées ou ne s'empilent pas correctement, retournez la pile de papier dans la cassette et replacez-la.
- Pendant que le retoucheur de document retourne la copie ou la feuille imprimées, le papier sera visible (comme indiqué par (1) dans l'illustration). N'essayez JAMAIS de prendre le papier à ce moment.



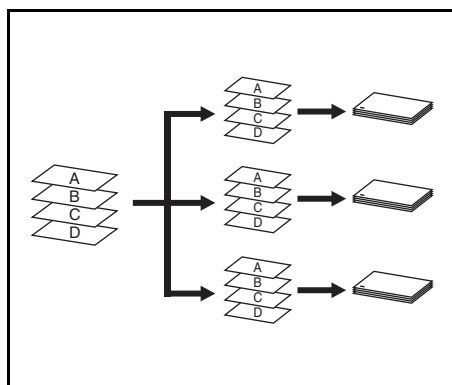
Types de modes [copieur]

Tri: ACTIVÉ

Ce mode trie automatiquement les copies réalisées à partir de plusieurs originaux afin d'en faire des exemplaires identiques.

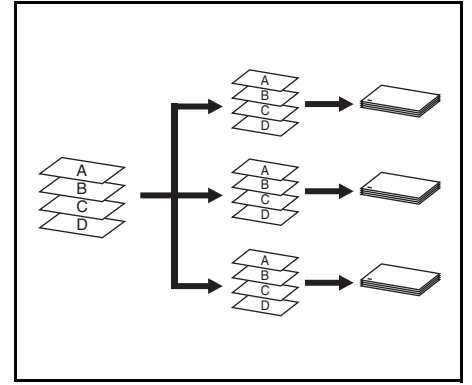
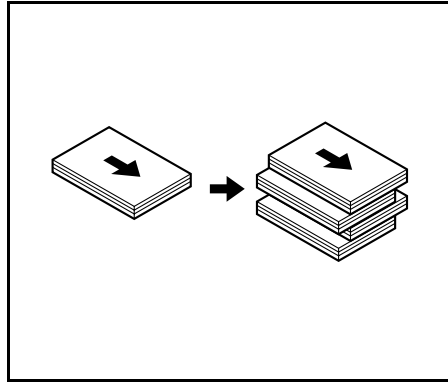
Tri: DÉSACTIVÉ

Ce mode regroupe automatiquement les copies réalisées à partir de plusieurs originaux, afin de constituer des groupes de toutes les copies effectuées au départ d'un même original.



Agrafage

Ce mode trie automatiquement chaque jeu de copies puis l'agrafe.



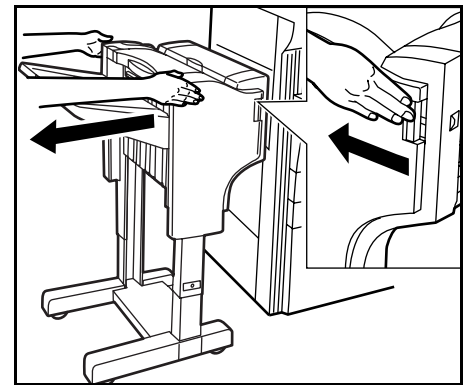
Types de modes [imprimante]

Éjection avec décalage

Ce mode décale automatiquement chaque jeu d'impressions vers la droite et vers la gauche pour séparer chaque jeu individuel en escalier.

Agrafage

Ce mode agrafe automatiquement chaque jeu d'impressions.



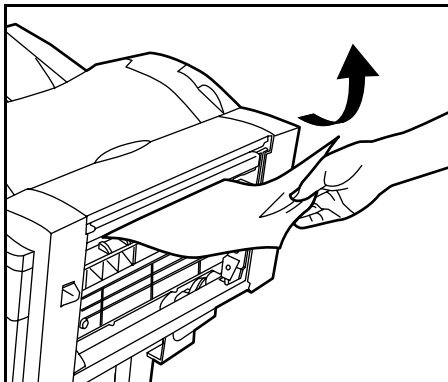
Dépannage

(Bourrage de papier, ajout d'agrafes et bourrage d'agrafes)

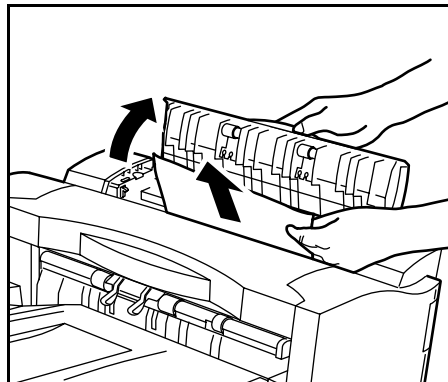
Retrait d'un bourrage de papier

Si un bourrage de papier survient, l'appareil s'arrêtera de fonctionner et une indication au sujet de la cause du bourrage apparaîtra sur le panneau de commande (ou sur l'affichage de message de l'imprimante).

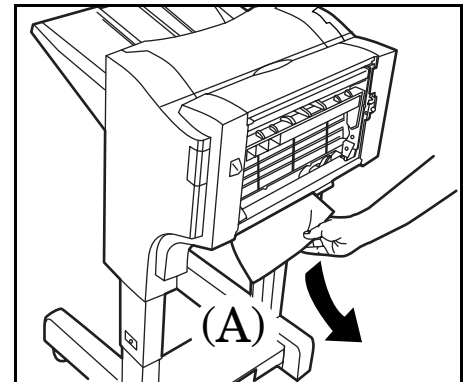
1. Appuyez sur le bouton de déverrouillage du retoucheur de document et détachez le retoucheur de document du copieur (ou de l'imprimante).



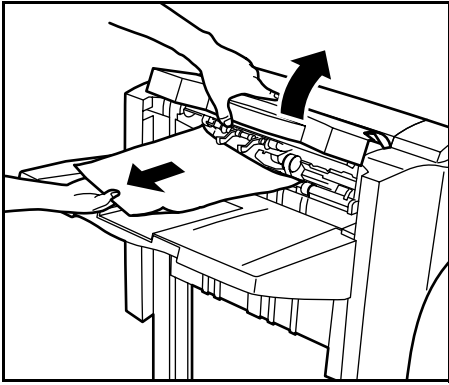
2. Retirez le papier coincé à cet endroit.



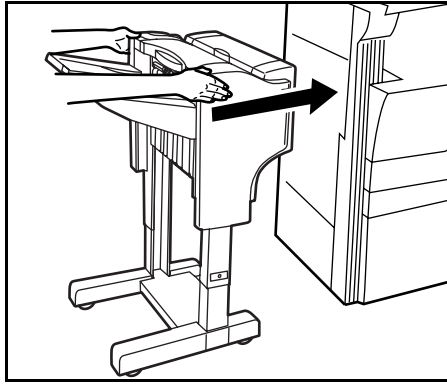
3. Ouvrez le capot de l'unité d'inversion et retirez le papier coincé à l'intérieur de ce capot.



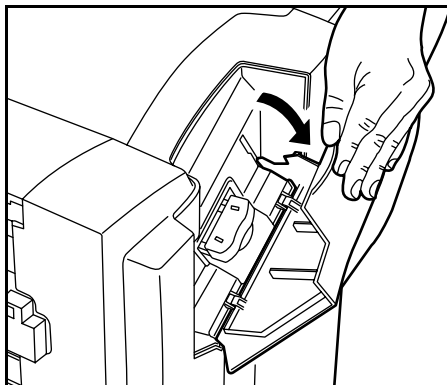
4. Vérifiez la partie inférieure du retoucheur de document (A) et retirez le papier coincé dans cette zone.



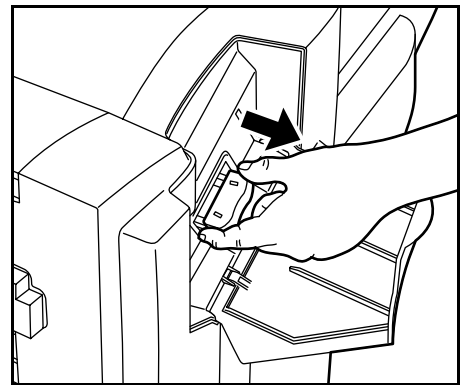
5. Ouvrez le capot supérieur et retirez le papier coincé à l'intérieur de ce capot.



6. Refermez le capot supérieur et le capot de l'unité d'inversion puis fixez de nouveau le retoucheur de document sur le copieur (ou l'imprimante).



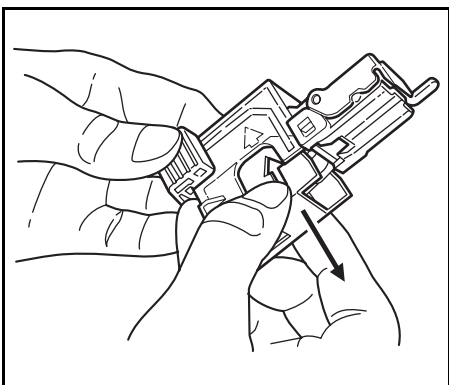
1. Ouvrez le couvercle de l'agrafeuse.



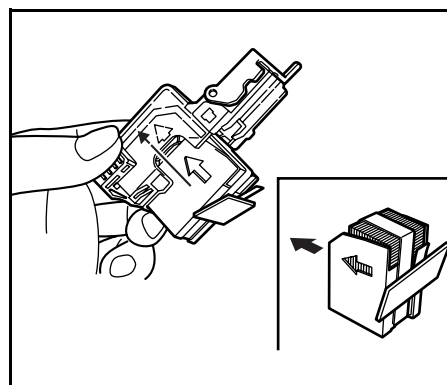
2. Faites sortir la boîte d'agrafes.

Ajout d'agrafes

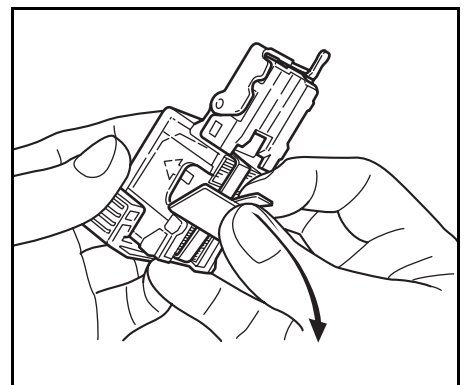
Lorsqu'une indication signalant qu'il n'y a plus d'agrafes apparaît sur le panneau de commande du copieur (ou l'affichage de message de l'imprimante), effectuez la procédure suivante.



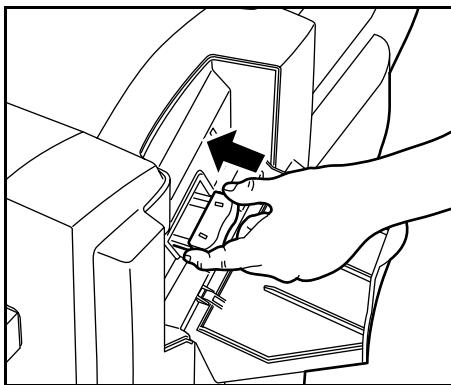
3. Retirez la cartouche d'agrafes vide de la boîte d'agrafes.



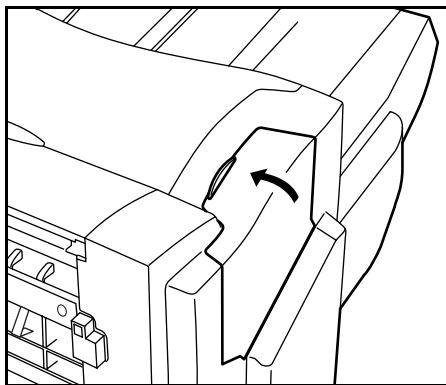
4. Tenez la boîte d'agrafes d'une main et la nouvelle cartouche de l'autre, puis insérez la nouvelle cartouche d'agrafes dans la boîte d'agrafes en faisant attention à l'orientation de la cartouche.
* Insérez la cartouche dans la direction de la flèche indiquée sur la cartouche d'agrafes.



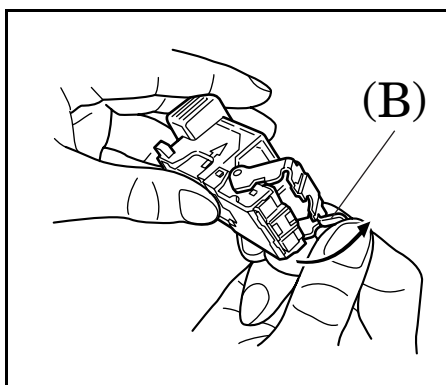
5. Poussez la cartouche d'agrafes jusqu'au fond de la boîte d'agrafes puis détachez le ruban adhésif fixé sur la cartouche.



6. Remettez la boîte d'agrafes dans sa position d'origine dans l'unité d'agrafage. Lorsqu'elle est insérée correctement, la boîte d'agrafes se mettra en place avec un déclic.



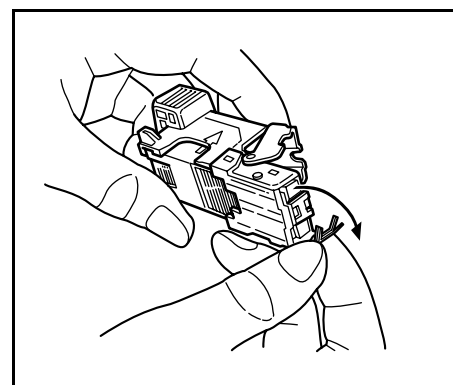
7. Refermez le couvercle de l'agrafeuse.



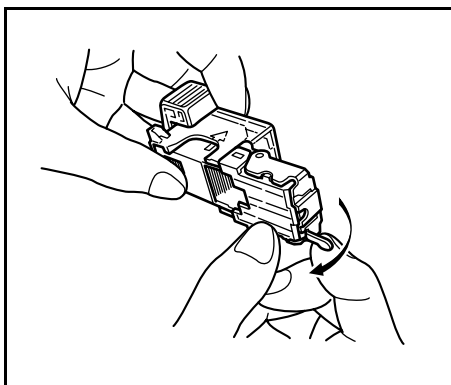
Retrait d'un bouchage d'agrafes

Lorsqu'un bouchage de papier survient lors de l'agrafage, cela peut signifier qu'une agrafe est coincée. Dans un tel cas, effectuez la procédure suivante.

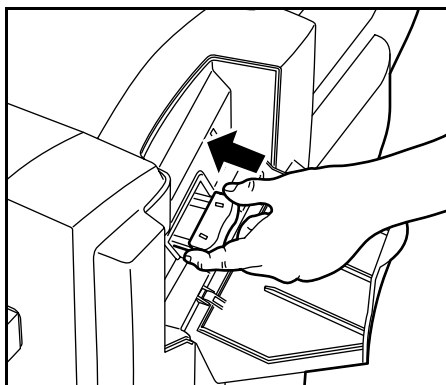
1. Retirez la boîte d'agrafes en suivant la même procédure que dans "Ajout d'agrafes". Puis, ouvrez le panneau de face en appuyant sur l'onglet (B) avec votre doigt.



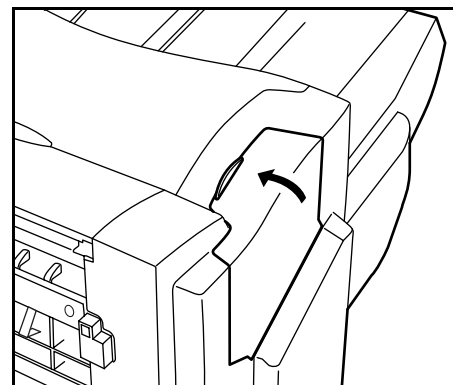
2. Retirez les agrafes coincées du devant de la boîte d'agrafes (à l'endroit où les agrafes sont mises).



3. Refermez et remettez le panneau de face dans sa position d'origine.



4. Remettez la boîte d'agrafes dans sa position d'origine dans l'unité d'agrafage. Lorsqu'elle est insérée correctement, la boîte d'agrafes se mettra en place avec un déclic.



5. Refermez le couvercle de l'agrafeuse.

Spécifications

Type.....	Modèle au sol	
Plateaux disponibles.....	Un	
Contenance du plateau.....	(Lors de l'utilisation de papier d'un poids inférieur à 80 g/m ²)	
	SANS agrafage	8 1/2" × 14", 11" × 17", B4 ou A3: 500 feuilles 8 1/2" × 11"* , 11" × 8 1/2", A4R* ou A4: 1000 feuilles Formats mixtes: 500 feuilles
	Avec agrafage de 2 à 9 feuilles	11" × 17", 8 1/2" × 14", A3 ou B4: 28 jeux 8 1/2" × 11", 11" × 8 1/2", A4R, A4 ou B5: 50 jeux
	Avec agrafage de 10 à 20 feuilles	11" × 17", 8 1/2" × 14", A3 ou B4: 12 jeux 8 1/2" × 11", 11" × 8 1/2", A4R, A4 ou B5: 20 jeux
	Avec agrafage de 21 à 30 feuilles	8 1/2" × 11", 11" × 8 1/2", A4R, A4 ou B5: 16 jeux
Capacité d'agrafage	8 1/2" × 14", 11" × 17", B4, A3 ou Folio: 20 feuilles 8 1/2" × 11", 11" × 8 1/2", A4R ou A4: 30 feuilles Formats mixtes: 20 feuilles	
Source d'alimentation électrique	Fournie par le copieur ou l'imprimante	
Dimensions (L × H × P)	22" × 20 11/16" × 36 1/16" 558 mm × 526 mm × 916 mm	
Poids	55 livres / 25 kg (avec accessoires)	

(Les spécifications peuvent faire l'objet de modifications sans préavis.)

* 500 feuilles lors de l'impression depuis l'imprimante ou lors de l'utilisation du copieur comme imprimante.

Español

- Este finalizador de documentos puede ser instalado tanto en copadoras como en impresoras.
- Esta manual de instalación basa sus explicaciones en la instalación en las copadoras, pero puede utilizar el mismo procedimiento para la instalación de este finalizador de documentos en una impresora.
- Los puntos en los que difiera el procedimiento de instalación quedan claramente especificados con explicaciones por separado.

Lea **COMPLETAMENTE** este manual de instrucciones antes de utilizar este aparato. Una vez leído, mantenga en buen estado y guárdelo junto con el manual de instrucciones de su copiadora (o impresora, según corresponda). Consulte el manual de instrucciones de su copiadora (o impresora, según corresponda) para más detalles sobre el representante de servicio para su producto.

Las secciones de este manual de instrucciones y las partes de este producto marcados con símbolos representan advertencias de seguridad destinadas a proteger al usuario, otros individuos y los objetos circundantes, y a garantizar una utilización correcta y segura de este producto. A continuación se indican los símbolos y sus significados.



PELIGRO: Si no se presta la atención necesaria o no se obedecen correctamente estas instrucciones, es muy probable que se produzcan lesiones graves o incluso la muerte.



PRECAUCION: Si no se presta la atención necesaria o no se obedecen correctamente estas instrucciones, es posible que se produzcan lesiones graves o incluso la muerte.



PRECAUCION: Si no se presta la atención necesaria o no se obedecen correctamente estas instrucciones, es posible que se produzcan lesiones personales o daños mecánicos.

Símbolos

El símbolo \triangle indica que dicha sección incluye advertencias de seguridad. En el interior del símbolo se indican puntos específicos de atención.



..... [Advertencia de tipo general]

El símbolo \circ indica que dicha sección incluye información relativa a acciones prohibidas. En el interior del símbolo se indican puntos específicos de dicha acción prohibida.



..... [Advertencia de acciones prohibidas]



..... [Prohibido desarmar]

El símbolo \bullet indica que dicha sección incluye información relativa a acciones que deben ser efectuadas. En el interior del símbolo se indican puntos específicos de la acción requerida.



..... [Alerta de acción requerida]



..... [Saque el cordón eléctrico del tomacorriente]



..... [Conecte siempre el producto a un tomacorriente con toma a tierra]

Si las advertencias de seguridad en su manual de instrucciones son ilegibles, o si faltara el propio manual de instrucciones, le rogamos se ponga en contacto con su representante de servicio y solicite una nueva copia (contra reembolso).


CONTENIDO


\triangle PRECAUCIONES DE INSTALACION.....	23
\triangle PRECAUCIONES PARA EL USO	24
Nombres de las partes	25
Precauciones.....	26
Tipos de modos [copiadora]	26
Clasificación: ON (activado).....	26
Clasificación: OFF (desactivado)	26
Grapado.....	26
Tipos de modos [impresora].....	27
Salida con desplazamiento	27
Grapado.....	27
Localización de averías	27
Resolución de un atasco de papel.....	27
Añadido de grapas	28
Resolución de un atasco de grapas	29
Especificaciones	30

PRECAUCIONES DE INSTALACION

Condiciones del lugar de instalación

PRECAUCION

Evite colocar este producto en lugares inestables o superficies desniveladas ya que el producto puede volcarse o caerse de dichos lugares. Este tipo de situación puede causar peligros de tipo personal o daños al producto. 


Evite instalar cerca de radiadores, equipos de calefacción u otras fuentes de calor, o cerca de materiales inflamables, con el fin de eliminar el riesgo de ocasionar fuegos. 

Otras precauciones

- Las condiciones ambientales adversas en el lugar de instalación pueden afectar el funcionamiento seguro y las prestaciones de este producto. Instálelo en una habitación con aire acondicionado (se recomienda una temperatura ambiente de 20°C (68°F) y una humedad del 65%) y evite los siguientes lugares para instalar el producto.
- Evite instalar cerca de una ventana o en un lugar expuesto a los rayos del sol.
- Evite lugares expuestos a vibraciones.
- Evite lugares con grandes fluctuaciones de temperatura.
- Evite lugares expuestos a la circulación directa de aire caliente o frío.

Manejo de bolsas de plástico

PRECAUCION

Mantenga las bolsas de plástico que se utilizan con este producto fuera del alcance de los niños. El plástico puede adherirse a la nariz y la boca y asfixiarlo. 



PRECAUCIONES PARA EL USO

Precauciones en el uso de este producto



PRECAUCION

NO coloque objetos metálicos o recipientes con agua (floreros, macetas, tazas, etc.) sobre o cerca de este producto. Este tipo de situaciones presentan el riesgo de ocasionar fuegos o descargas eléctricas si el agua cae dentro del producto.



NO dañe, rompa o intente reparar el cable de señal. NO coloque objetos pesados sobre el cable; tampoco tire de éste, ni lo doble innecesariamente o cause cualquier otro tipo de daño. Este tipo de situaciones presentan el riesgo de ocasionar fuegos o descargas eléctricas.



NUNCA intente reparar o desmontar este producto o sus partes pues existe el riesgo de ocasionar una herida, fuegos o descargas eléctricas.



Si empieza a salir humo por este producto, éste se calienta excesivamente, se detecta un olor extraño o se produce cualquier otra situación anormal, existe el riesgo de ocasionar fuegos o descargas eléctricas. Apague (O) inmediatamente el interruptor principal de la copiadora o impresora, desenchufe el cordón de alimentación eléctrica de la copiadora o impresora de la toma de corriente y llame al representante de servicio.



Si cualquier objeto dañino (gancho de papel, agua, otros fluidos, etc.) caen dentro de este producto, apague (O) inmediatamente el interruptor principal de la copiadora o impresora. A continuación, desenchufe el cordón de alimentación eléctrica de la copiadora o impresora de la toma de corriente para evitar el riesgo de ocasionar fuegos o descargas eléctricas y después llame a su representante de servicio. Si no realiza este procedimiento existe el riesgo de ocasionar fuegos o descargas eléctricas.



Entre SIEMPRE en contacto con su representante de servicio para los trabajos de mantenimiento o reparación de las piezas en el interior del aparato.



PRECAUCION

Para su seguridad, apague SIEMPRE apague (O) el interruptor principal de la copiadora o impresora y desenchufe el cordón de alimentación eléctrica de la copiadora o impresora de la toma de corriente antes de limpiar el producto.



NO toque la bandeja de salida mientras esté funcionando el producto porque existe el peligro de herirse.



Si se acumula el polvo dentro de este producto, existe el riesgo de que se produzca un incendio o algún otro problema. Por lo tanto, recomendamos consultar con su representante de servicio sobre la limpieza de las piezas en el interior. Esto es especialmente importante antes de la época de clima húmedo.

Consulte con su representante de servicio además sobre el costo de limpiar las piezas en el interior del producto.



Otras precauciones

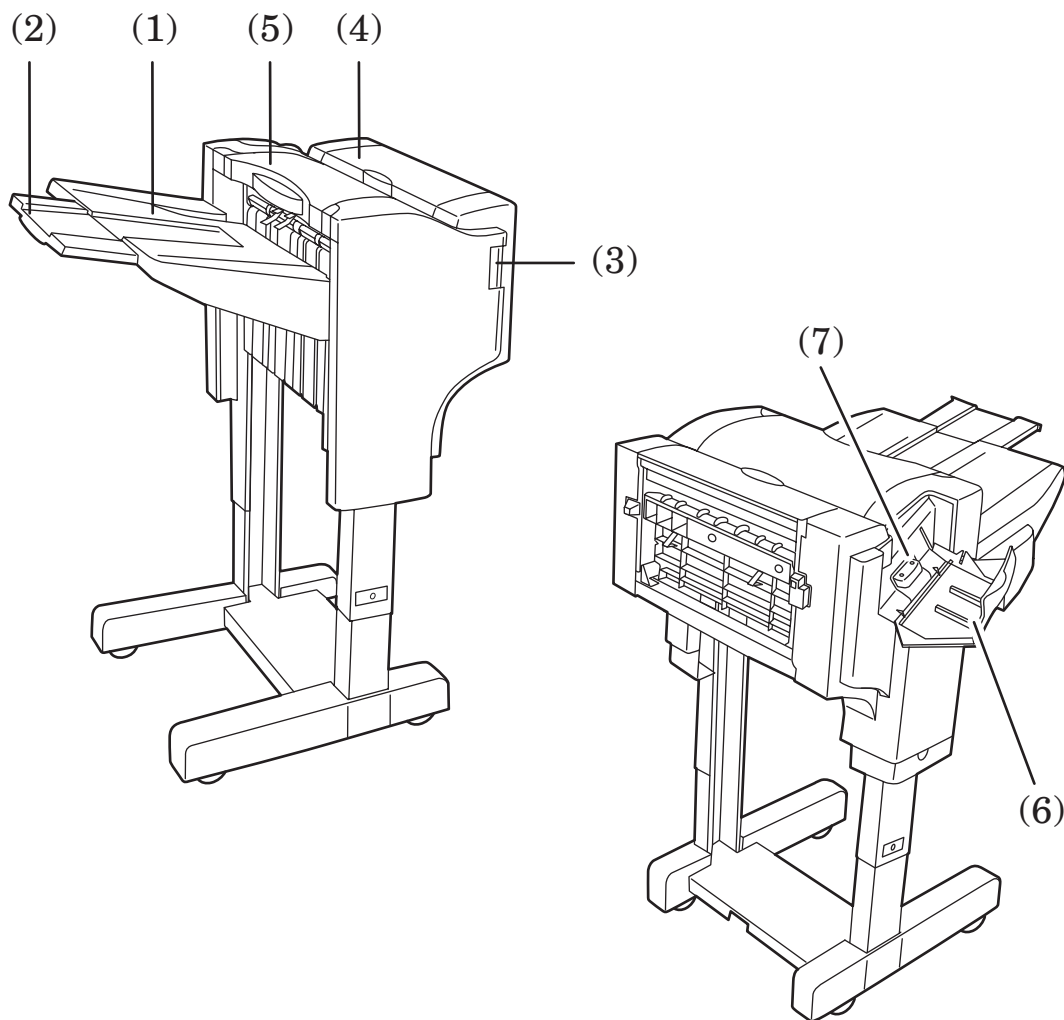
NO coloque objetos pesados encima de este producto o cause otros daños al producto.

Cuando vaya a levantar o a trasladar el producto, póngase en contacto con su representante de servicio.

NO toque las piezas eléctricas tales como los conectores o tableros de circuitos impresos. La electricidad estática de su cuerpo puede dañarlos.

NO intente hacer operación alguna que no hay sido descrita en este manual de instrucciones.

Nombres de las partes



(1) Bandeja de salida

Las copias e impresiones saldrán a esta bandeja.

(2) Extensión de la bandeja de salida

Saque la bandeja de extensión cuando desea imprimir o copiar en papel de tamaño 11" x 17", 8 1/2" x 14", B4 o A3.

(3) Botón de liberación del finalizador

Presione este botón para separar el finalizador de documentos de la copiadora (o impresora).

(4) Tapa de unidad de inversión

Abra esta tapa si hay un atasco de papel dentro del finalizador de documentos.

(5) Tapa superior

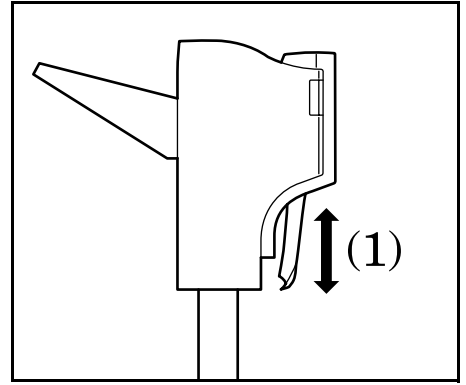
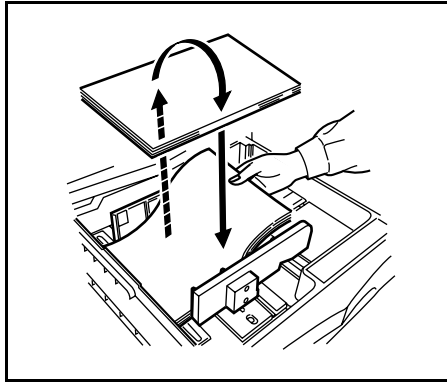
Abra esta tapa si hay un atasco de papel dentro del finalizador de documentos.

(6) Tapa de la unidad de grapado

Abra esta tapa para añadir grapas.

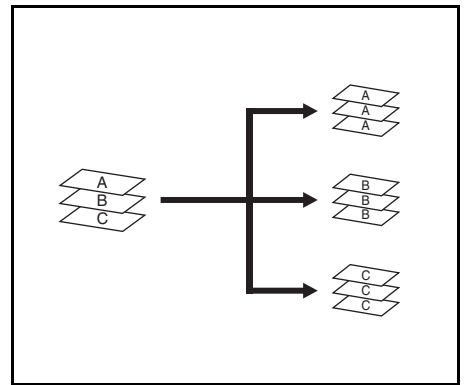
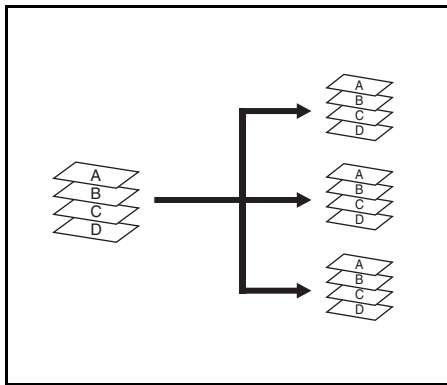
(7) Soporte de grapado

El cartucho de grapas está instalado aquí. Saque este soporte para añadir grapas.



Precauciones

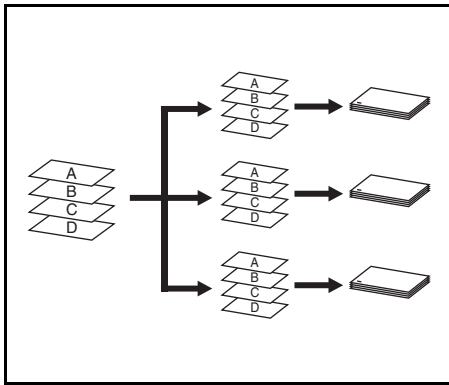
- Si las copias o impresiones terminadas salen arrugadas o acumuladas de manera irregular, dé vuelta al papel dentro del casete y colóquelo de nuevo.
- Cuando el finalizador de documentos está invirtiendo la copia o impresión, ese papel puede verse (tal como se indica en (1) de la figura). NUNCA trate de tirar del papel en este momento.



Tipos de modos [copiadora]

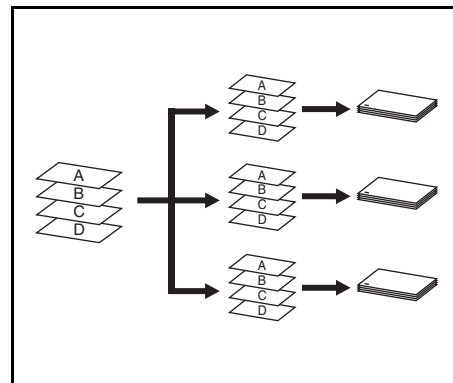
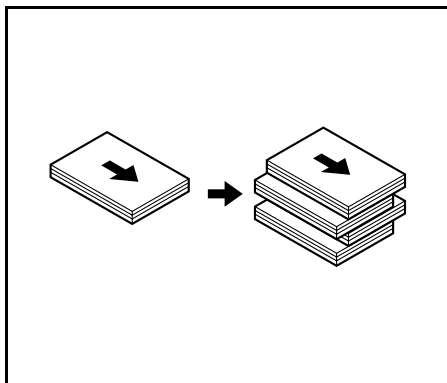
Clasificación: ON (activado)
Este modo clasifica automáticamente las copias de múltiples originales en juegos iguales.

Clasificación: OFF (desactivado)
Este modo agrupa automáticamente las copias de múltiples originales, con todas las copias hechas de un mismo original agrupadas en un juego.



Grapado

Este modo clasifica y grapa automáticamente cada juego de copias.



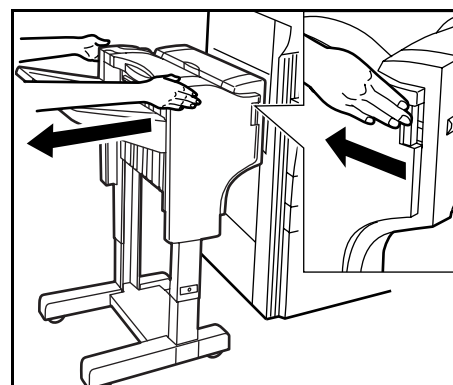
Tipos de modos [impresora]

Salida con desplazamiento

Este modo desplaza automáticamente cada juego de impresiones hacia la derecha e izquierda para separar cada juego de forma escalonada.

Grapado

Este modo grapa automáticamente cada juego de impresiones.



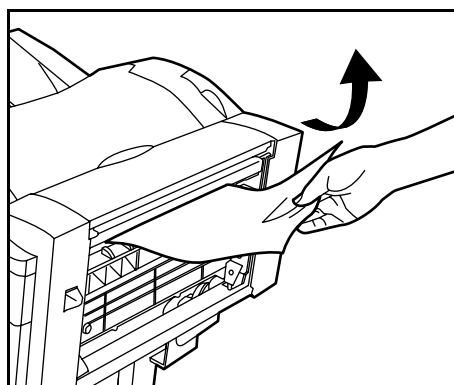
Localización de averías

(Atasco de papel, añadido de grapas y atasco de grapas)

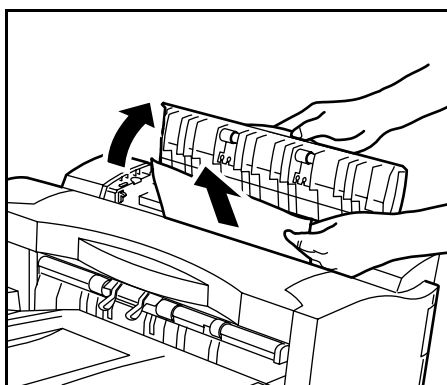
Resolución de un atasco de papel

Si se produce un atasco de papel, dejará de funcionar y aparecerá la indicación de la causa del atasco en el tablero de controles de la copiadora (o la pantalla de mensajes de la impresora).

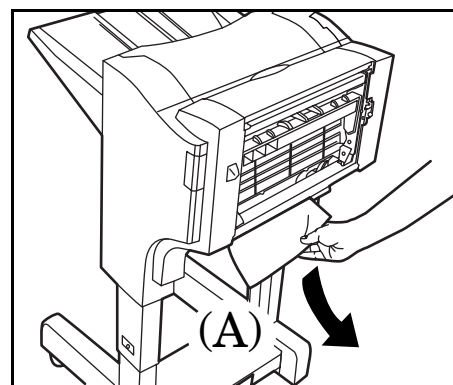
1. Presione el botón de liberación del finalizador para separar el finalizador de documentos de la copiadora (o impresora).



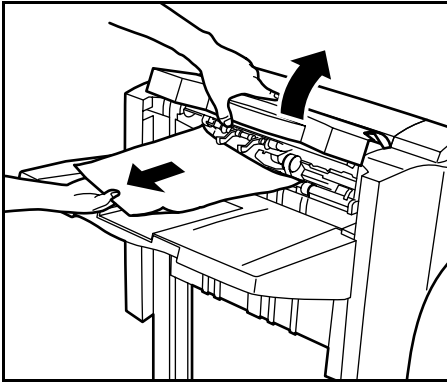
2. Retire el papel atascado aquí.



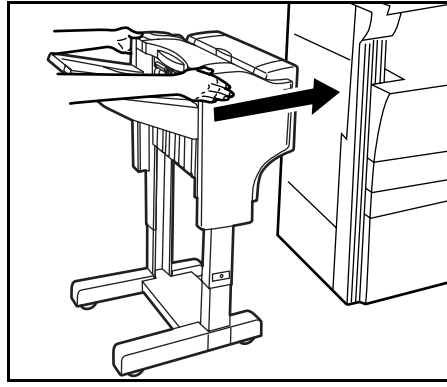
3. Abra la tapa de la unidad de inversión y retire el papel atascado debajo de esa tapa.



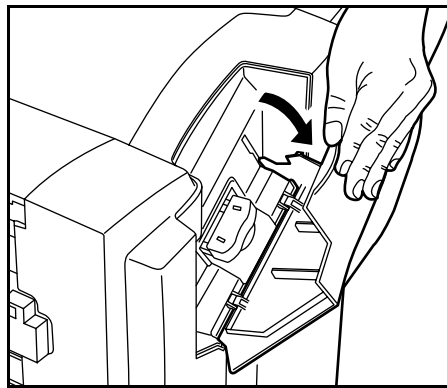
4. Verifique la parte inferior del finalizador de documentos (A) y retire el papel atascado de esa parte.



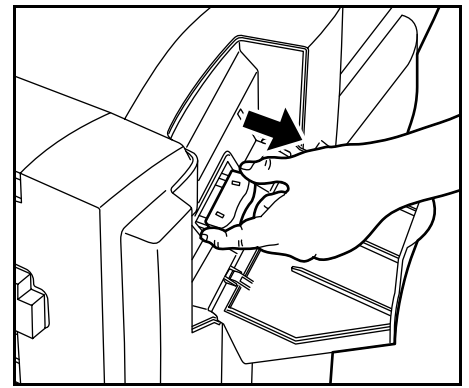
5. Abra la tapa superior y retire el papel atascado debajo de esa tapa.



6. Cierre la tapa superior y la tapa de la unidad de inversión y vuelva a instalar el finalizador de documentos de la copiadora (o impresora).



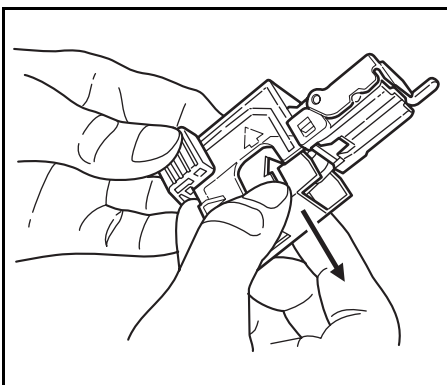
1. Abra la tapa de grapas.



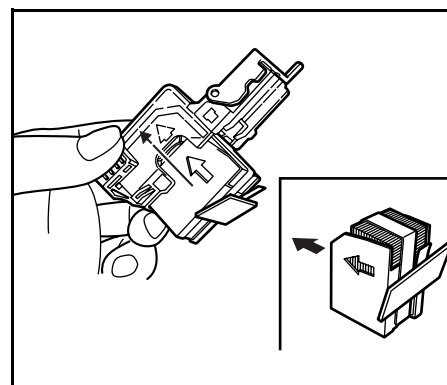
2. Saque el soporte de grapas.

Añadido de grapas

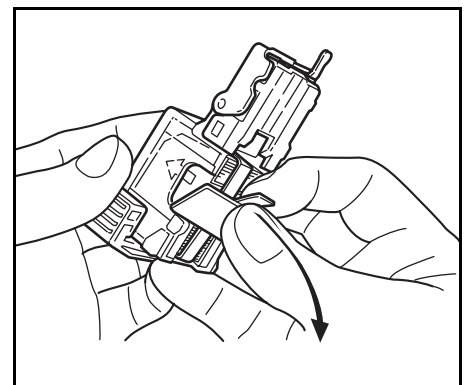
Si aparece una indicación de que se ha quedado sin grapas en el tablero de controles de la copiadora (o la pantalla de mensajes de la impresora), realice el siguiente procedimiento.



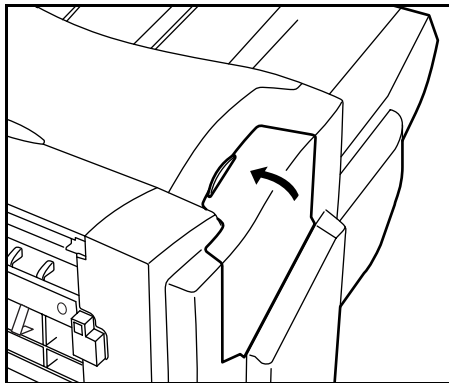
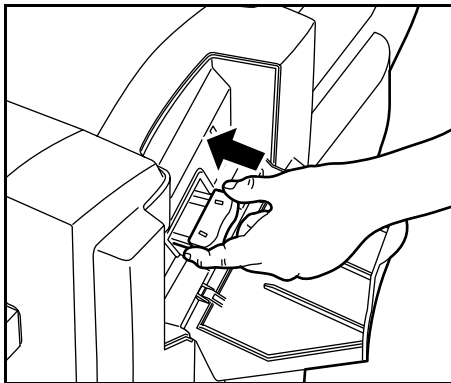
3. Retire el cartucho de grapas vacío del soporte de grapas.



4. Sujete el soporte de grapas con una mano y el nuevo cartucho de grapas con la otra y coloque el nuevo cartucho de grapas en el soporte de grapas teniendo en cuenta el sentido de la colocación.
* Coloque en el sentido de la flecha del cartucho de grapas.

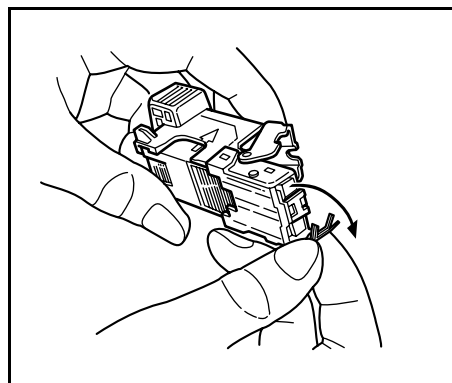
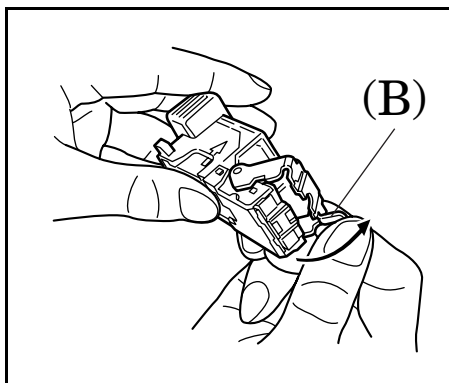


5. Empuje el cartucho de grapas hasta el fondo del soporte de grapas y despegue la cinta de papel pegada en el cartucho.



6. Vuelva a instalar el soporte de grapas en su posición original en la unidad de grapas. El soporte de grapas entrará en su posición con un clic cuando esté bien colocado.

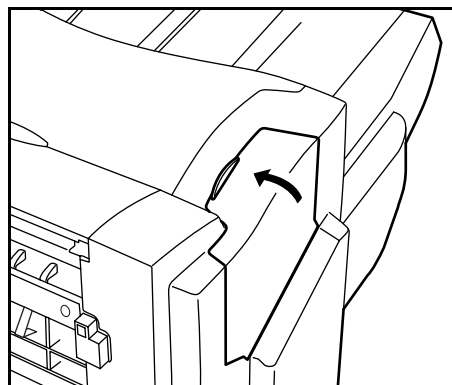
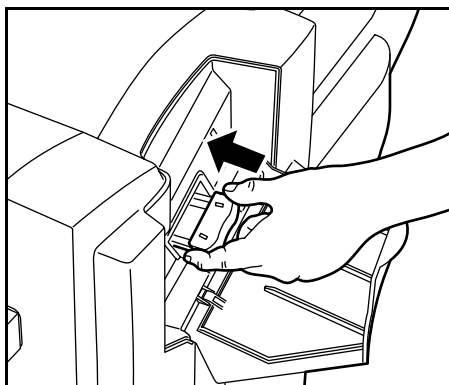
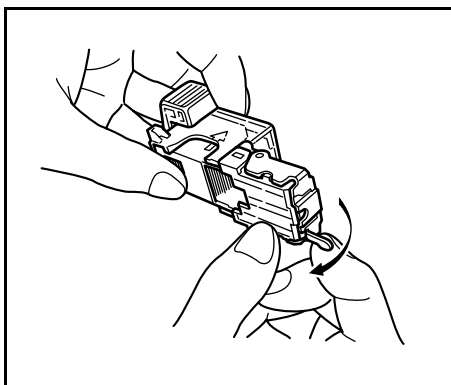
7. Cierre la tapa del grapador.



Resolución de un atasco de grapas
Si se produce un atasco de papel durante el grapado, puede atascarse una grapa. En este caso, realice el siguiente procedimiento.

1. Retire el soporte de grapas con el mismo procedimiento que en el "Añadido de grapas". Abra la placa frontal presionando la lengüeta (B) con su dedo.

2. Retire las grapas atascadas del frente del soporte de grapas (donde están colocadas las grapas).



3. Cierre la placa frontal en su posición original.

4. Vuelva a instalar el soporte de grapas en su posición original en la unidad de grapas. El soporte de grapas entrará en su lugar con un clic cuando está bien colocado.

5. Cierre la tapa del grapador.

Especificaciones

Tipo.....	Modelo para piso
Bandejas disponibles	Uno
Capacidad de la bandeja.....	(Cuando utiliza papel con peso de menos de 80 g/m ²)
	Cuando NO grapa
	8 1/2" × 14", 11" × 17", B4 o A3: 500 hojas
	8 1/2" × 11"*, 11" × 8 1/2", A4R* o A4: 1000 hojas
	Tamaños mezclados: 500 hojas
	Cuando grapa 2 a 9 hojas
	11" × 17", 8 1/2" × 14", A3 o B4: 28 juegos
	8 1/2" × 11", 11" × 8 1/2", A4R, A4 o B5: 50 juegos
	Cuando grapa 10 a 20 hojas
	11" × 17", 8 1/2" × 14", A3 o B4: 12 juegos
	8 1/2" × 11", 11" × 8 1/2", A4R, A4 o B5: 20 juegos
	Cuando grapa 21 a 30 hojas
	8 1/2" × 11", 11" × 8 1/2", A4R, A4 o B5: 16 juegos
Capacidad de grapado	8 1/2" × 14", 11" × 17", B4, A3 o Folio: 20 hojas
	8 1/2" × 11", 11" × 8 1/2", A4R o A4: 30 hojas
	Tamaños mezclados: 20 hojas
Alimentación eléctrica.....	Suministrada de la copiadora o impresora
Dimensiones (An. × Al. × Prof.)	22" × 20 11/16" × 36 1/16"
	558 mm × 526 mm × 916 mm
Peso	55 lbs. / 25 kg (con accesorios)

(Las especificaciones están sujetas a cambios sin previo aviso.)

* 500 hojas cuando se imprime con la impresora o cuando se utiliza la copiadora como impresora.

Deutsch

- Dieser Dokument Finisher kann sowohl an Kopierern als auch an Druckern angebracht werden.
- In dieser Bedienungsanleitung liegt der Schwerpunkt auf der Installation an Kopierern, aber die Installation an einem Drucker erfolgt grundsätzlich auf die gleiche Art und Weise.
- Die Punkte, an denen sich die Vorgänge unterscheiden, sind in getrennten Erklärungen deutlich gekennzeichnet.

Lesen Sie diese Bedienungsanleitung vor der Inbetriebnahme aufmerksam durch. Achten Sie bitte darauf, die Bedienungsanleitung in gutem Zustand zu erhalten, und bewahren Sie sie zusammen mit der Bedienungsanleitung des Kopierers (oder Druckers, wie geeignet) auf.

Sehen Sie bitte in der Bedienungsanleitung des Kopierers (oder Druckers, wie geeignet) nach, wo Sie eine Kundendienststelle für Ihr Produkt finden können.

Die mit Symbolen gekennzeichneten Abschnitte in dieser Bedienungsanleitung und die markierten Teile des Produkts verweisen auf Sicherheitshinweise, die zum Schutz des Benutzers, anderer Personen und Objekte im Umfeld des Produkts dienen. Die Symbole und ihre Bedeutung werden nachstehend aufgeführt.



GEFAHR: Eine unzureichende Beachtung oder falsche Befolgung dieser Hinweise bedeutet ernsthafte Verletzungs- oder sogar Todesgefahr.



ACHTUNG: Eine unzureichende Beachtung oder falsche Befolgung dieser Hinweise bedeutet ernsthafte Verletzungs- oder sogar Todesgefahr.



VORSICHT: Eine unzureichende Beachtung oder falsche Befolgung dieser Hinweise bedeutet Verletzungsgefahr für Personen oder Schäden am Kopiergerät.

Symbole

Die mit dem Symbol \triangle gekennzeichneten Abschnitte enthalten Sicherheitshinweise. Spezifische Punkte, auf die verwiesen wird, sind innerhalb dieses Symbols angeführt.



..... [Allgemeiner Gefahrhinweis]

Ein mit dem Symbol \circledR gekennzeichneteter Abschnitt enthält nähere Informationen über Handlungen, die Sie NICHT durchführen sollen. Spezifische Punkte der verbotenen Handlung sind innerhalb dieses Symbols angeführt.



..... [Warnhinweis auf eine verbotene Handlung]



..... [Verbotener Ausbau]

Ein mit dem Symbol \bullet gekennzeichneteter Abschnitt enthält nähere Informationen über Handlungen, die durchgeführt werden müssen. Spezifische Punkte der durchzuführenden Handlung sind innerhalb dieses Symbols angeführt.



..... [Hinweis auf eine durchzuführende Handlung]



..... [Netzstecker aus der Steckdose ziehen]



..... [Das Produkt immer an eine geerdete Steckdose anschließen]

Sollten die Sicherheitshinweise in dieser Bedienungsanleitung unleserlich sein oder die Bedienungsanleitung gänzlich fehlen, wenden Sie sich bitte an Ihre Kundendienststelle, um diese Hinweise neu zu bestellen (gegen Gebühr).

INHALT

\triangle VORSICHTSHINWEISE ZUR AUFSTELLUNG...	33
\triangle VORSICHTSHINWEISE ZUM BETRIEB.....	34
Bezeichnungen der Teile	35
Vorsichtsmaßnahmen	36
Betriebsarten [Kopierer]	36
Sortieren: Ein.....	36
Sortieren: Aus	36
Heften.....	36
Betriebsarten [Drucker]	37
Offset-Ausgabe.....	37
Heften.....	37
Störungssuche.....	37
Beheben eines Papierstaus	37
Nachfüllen von Heftklammern	38
Beheben eines Heftklammernstaus.....	39
Technische Daten.....	40

VORSICHTSHINWEISE ZUR AUFSTELLUNG

Umgebung

VORSICHT

Stellen Sie dieses Produkt auf einer horizontalen Fläche auf. Auf unebenen oder instabilen Flächen kann das Produkt umfallen, was eine Verletzungsgefahr für Personen darstellt oder Schäden am Produkt bedeutet.....



Vermeiden Sie Aufstellungsorte neben Radiatoren, Heizungen oder anderen Heizgeräten sowie in der Nähe von entflammaren Gegenständen, um Brandgefahr auszuschließen.....



Andere Vorsichtsmaßnahmen

Ein ungünstiger Aufstellungsort kann den sicheren Betrieb und die Leistung dieses Produkts beeinträchtigen. Das Gerät in einem klimatisierten Raum aufstellen (empfohlene Raumtemperatur: ca. 20 °C, Luftfeuchtigkeit ca. 65 %) und die folgenden Aufstellungsorte vermeiden:

- Vermeiden Sie Aufstellungsorte in Fensternähe oder mit direktem Sonnenlichteinfall.
- Vermeiden Sie vibrationsreiche Aufstellungsorte.
- Vermeiden Sie Aufstellungsorte mit drastischen Temperaturschwankungen.
- Vermeiden Sie Räume, in denen der Kopierer direkter Heiß- oder Kaltluft ausgesetzt ist.

Handhabung von Plastiktaschen

ACHTUNG

Plastiktaschen, die mit diesem Produkt verwendet werden, sind außerhalb der Reichweite von Kindern aufzubewahren. Das Plastik kann sich um Nase und Mund legen und zur Erstickung führen.



VORSICHTSHINWEISE ZUM BETRIEB

Vorsichtshinweise zur Arbeit mit diesem Produkt

ACHTUNG

KEINE Metallgegenstände oder Wasserbehälter (Blumenvasen, Blumentöpfe, Tassen, usw.) auf das oder in die Nähe dieses Produkts stellen. Falls Wasser in das Produkt gelangt, besteht die Gefahr eines Brandes oder Stromschlags. .



Vermeiden Sie auf jeden Fall Beschädigungen des Signalkabels, und versuchen Sie nicht, es selbst zu reparieren. Stellen Sie keine schweren Gegenstände darauf ab, ziehen Sie nicht daran, knicken Sie es nicht, und beschädigen Sie es nicht auf andere Weise. Diese Situationen bedeuten Brandgefahr oder Gefahr eines Stromschlags.



NIEMALS versuchen, dieses Produkt oder seine Bestandteile selbst zu reparieren oder zu zerlegen, da Verletzungsgefahr sowie die Gefahr eines Brandes oder Stromschlags besteht.



Wenn dieses Produkt sich überhitzt, Rauch austritt, ein anormaler Geruch oder eine andere anormale Situation festgestellt wird, besteht die Gefahr eines Brandes oder Stromschlags. Schalten Sie den Hauptschalter des Kopierers oder Druckers unverzüglich aus (O), ziehen Sie den Netzstecker, und wenden Sie sich an Ihre Kundendienststelle.



Wenn irgendwelche Gegenstände (Büroklammern, usw.) bzw. Wasser oder andere Flüssigkeiten in dieses Produkt gelangen, sofort den Hauptschalter des Kopierers oder Druckers ausschalten (O). Dann den Netzstecker des Kopierers oder Druckers abziehen, um die Gefahr eines Brandes oder Stromschlags zu verhindern, und Ihre Kundendienststelle benachrichtigen. Falls Sie diese Schritte nicht durchführen, besteht die Gefahr eines Brandes oder Stromschlags.



Wenden Sie sich IMMER an Ihre Kundendienststelle, um die Wartung und Reparatur der Innenteile vorzunehmen.



VORSICHT

Schalten Sie den Hauptschalter des Kopierers oder Druckers aus Sicherheitsgründen IMMER aus (O), und ziehen Sie den Netzstecker des Kopierers oder Druckers ab, bevor Sie dieses Produkt reinigen.



Achten Sie darauf, die Papierablage NICHT zu berühren, während sich das Gerät in Betrieb befindet, da Verletzungsgefahr besteht.



Falls sich Staub im Inneren dieses Produkts ansammelt, besteht Brandgefahr oder andere Probleme können auftreten. Wir empfehlen deshalb, daß Sie sich zwecks Reinigung der Innenteile mit Ihrer Kundendienststelle in Verbindung setzen. Diese Reinigung ist besonders vor Jahreszeiten mit hoher Luftfeuchtigkeit von großem Nutzen.

Lassen Sie sich bitte von Ihrer Kundendienststelle auch über die Kosten der Reinigung der Produktinnenteile informieren.



Andere Vorsichtsmaßnahmen

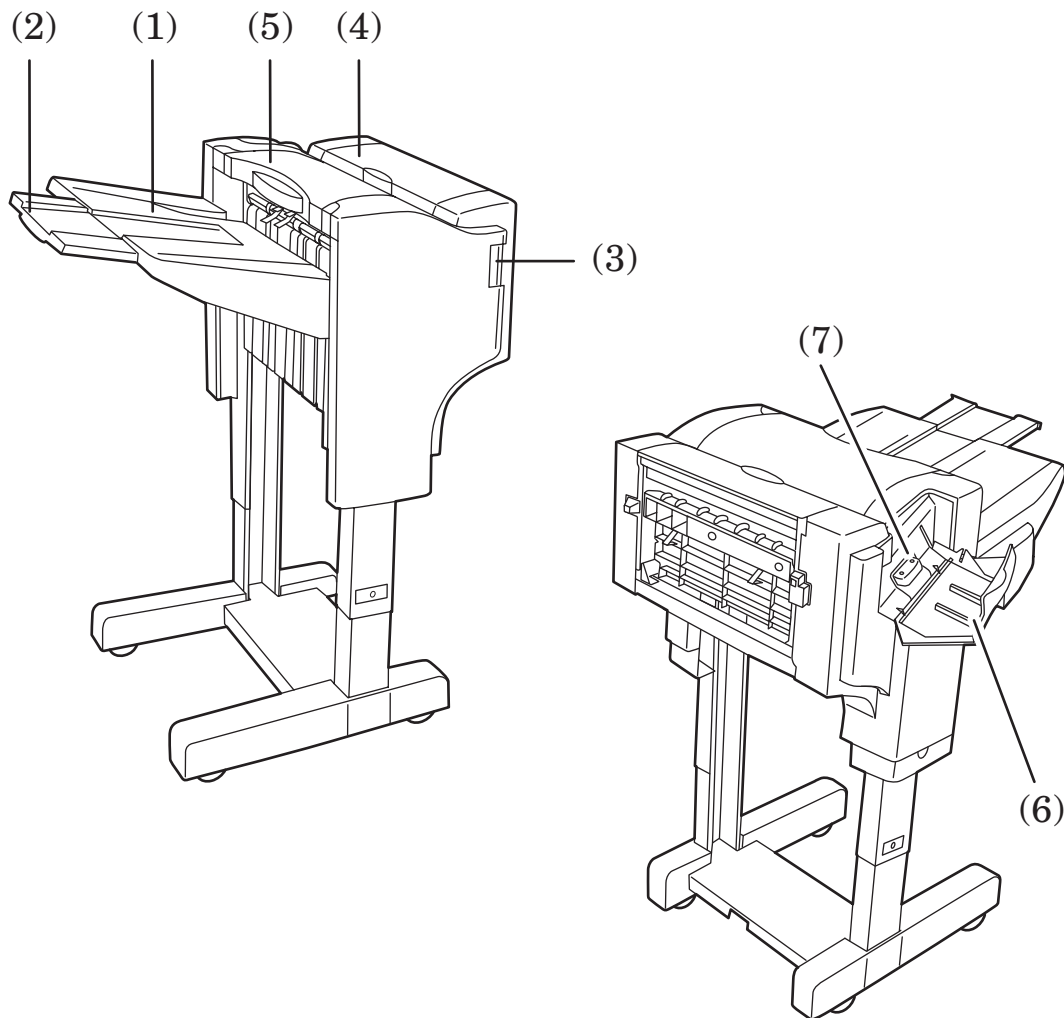
NIEMALS schwere Gegenstände auf dieses Produkt ablegen oder andere Schäden am Gerät verursachen.

Wenn Sie das Produkt heben oder verschieben wollen, wenden Sie sich an Ihre Kundendienststelle.

Berühren Sie nicht die elektrischen Teile, wie beispielsweise die Kontakte oder die Leiterplatten, weil diese Teile durch statische Elektrizität zerstört werden können.

Versuchen Sie NICHT, irgendwelche Handlungen durchzuführen, die nicht in dieser Bedienungsanleitung erklärt worden sind.

Bezeichnungen der Teile



(1) Papierablage

Kopien und Ausdrücke werden auf diese Ablage ausgegeben.

(2) Papierablagenverlängerung

Ziehen Sie diese Verlängerung heraus, wenn Sie auf Papier der Formate B4 oder A3 drucken oder kopieren möchten.

(3) Dokument Finisher-Entriegelungstaste

Drücken Sie diese Taste, wenn Sie den Dokument Finisher vom Kopierer (oder Drucker) abnehmen wollen.

(4) Wendeeinheitsabdeckung

Öffnen Sie diese Abdeckung bei einem Papierstau im Dokument Finisher.

(5) Obere Abdeckung

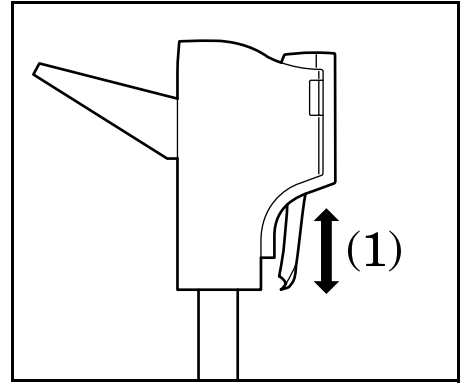
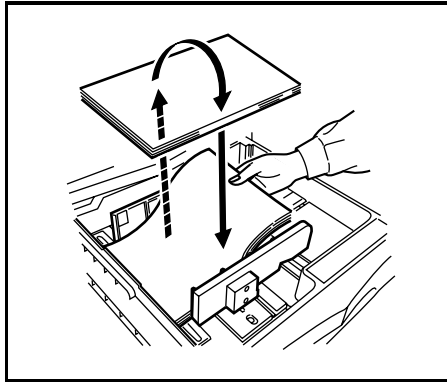
Öffnen Sie diese Abdeckung bei einem Papierstau im Dokument Finisher.

(6) Heftereinheitsabdeckung

Öffnen Sie diese Abdeckung, um Heftklammern nachzufüllen.

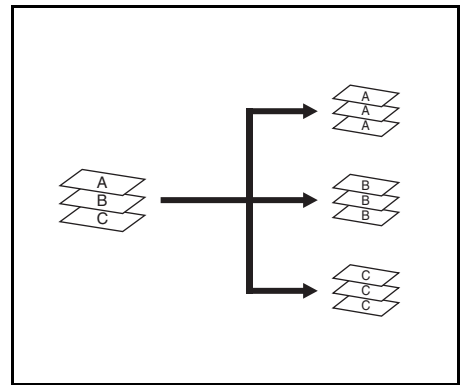
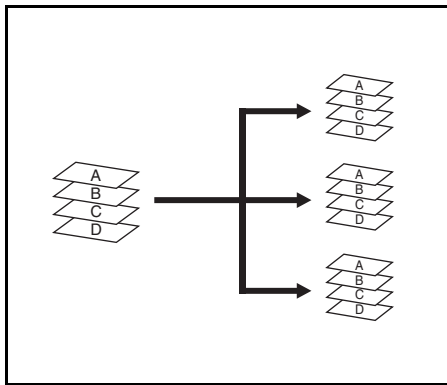
(7) Heftklammernhalter

Die Heftklammernkassette ist hier installiert. Ziehen Sie diesen Halter heraus, wenn Sie Heftklammern nachfüllen möchten.



Vorsichtsmaßnahmen

- Wenn die fertigen Kopien oder Ausdrücke zerknittert ausgegeben werden oder ungleichmäßig gestapelt werden, nehmen Sie den Papierstapel aus der Papierkassette heraus, und legen Sie ihn umgedreht wieder ein.
- Während der Dokument Finisher die Kopie oder den Ausdruck umdreht, wird das Papier sichtbar (wie in (1) in der Abbildung gezeigt). Versuchen Sie NIE, das Papier zu diesem Zeitpunkt herauszuziehen.



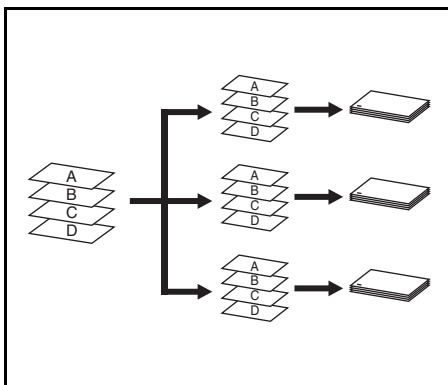
Betriebsarten [Kopierer]

Sortieren: Ein

In dieser Betriebsart werden die von mehreren Originalen angefertigten Kopien automatisch zu identischen Kopiensätzen sortiert.

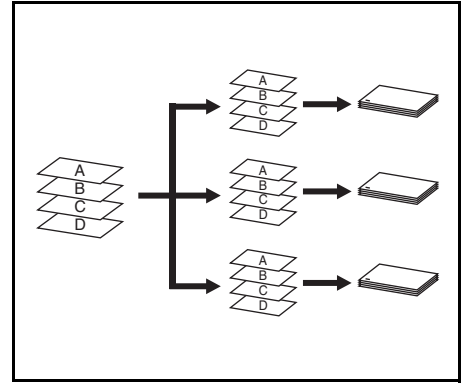
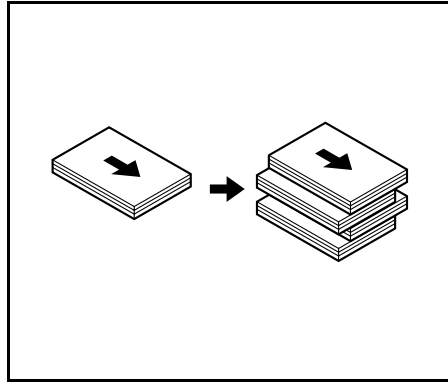
Sortieren: Aus

In dieser Betriebsart werden die von mehreren Originalen angefertigten Kopien automatisch so gruppiert, daß alle von einem bestimmten Original angefertigten Kopien einen Kopiensatz bilden.



Heften

In dieser Betriebsart wird jeder Kopiensatz automatisch sortiert und dann geheftet.



Betriebsarten [Drucker]

Offset-Ausgabe

In dieser Betriebsart wird jeder Satz mehrfach bedruckter Papiere automatisch nach rechts und links verschoben, um die einzelnen Sätze einfacher versetzt zu stapeln.

Heften

In dieser Betriebsart wird jeder Satz von Ausdrucken automatisch geheftet.

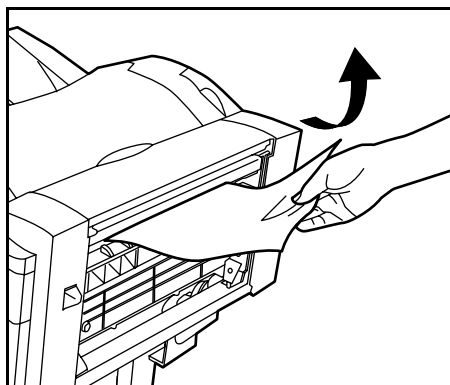
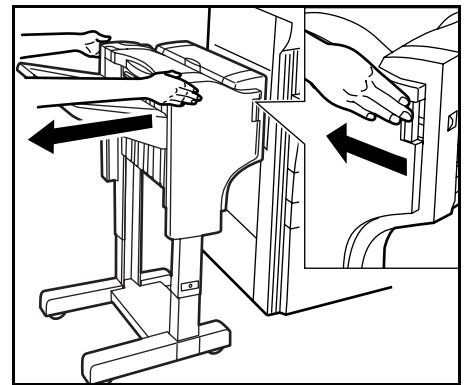
Störungssuche

(Papierstau, Nachfüllen von Heftklammern und Heftklammernstau)

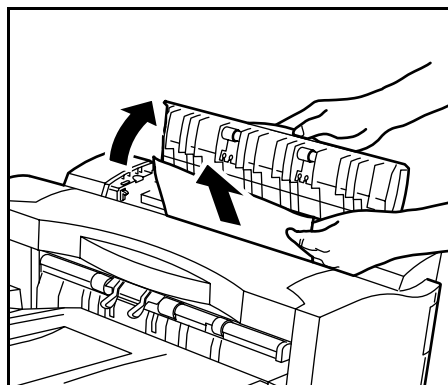
Beheben eines Papierstaus

Falls ein Papierstau auftritt, stoppt der Betriebsvorgang und auf dem Bedienungsfeld des Kopierers (oder der Informationsanzeige des Druckers) erscheint eine Anzeige bezüglich der Stauursache.

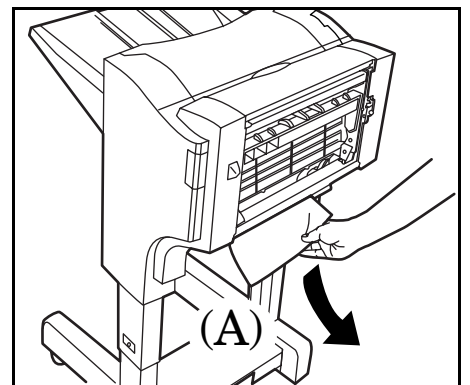
1. Drücken Sie die Dokument Finisher-Entriegelungstaste, und trennen Sie den Fertigbearbeitungsgerät wie gezeigt vom Kopierer (oder Drucker).



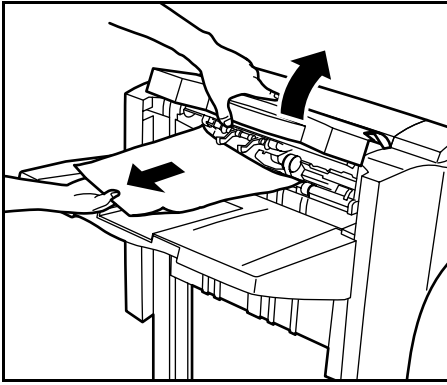
2. Entfernen Sie das Papier, das sich dort gestaut hat.



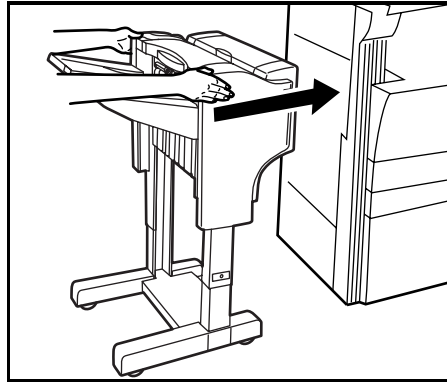
3. Öffnen Sie die Wendeeinheitsabdeckung, und entfernen Sie das Papier, das sich in dieser Abdeckung gestaut hat.



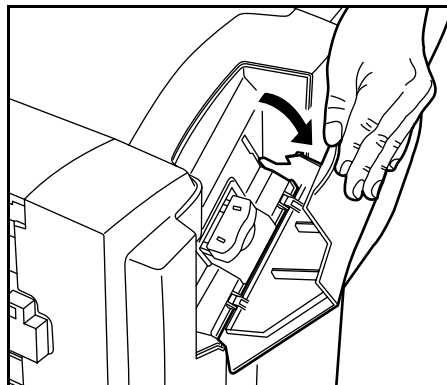
4. Überprüfen Sie den unteren Teil des Dokument Finishers (A), und entfernen Sie das dort gestaute Papier.



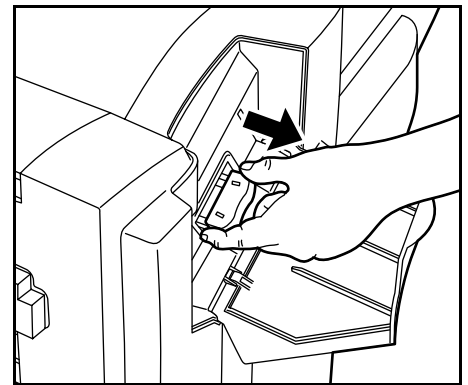
5. Öffnen Sie die obere Abdeckung, und entfernen Sie das Papier, das sich in dieser Abdeckung gestaut hat.



6. Schließen Sie die obere Abdeckung und die Wendeeinheitsabdeckung, und bringen Sie den Dokument Finisher erneut am Kopierer (oder Drucker) an.



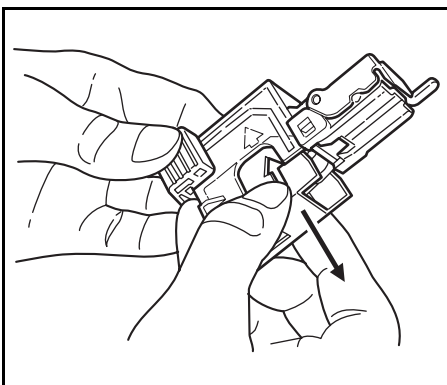
1. Öffnen Sie die Heftvorrichtungsabdeckung.



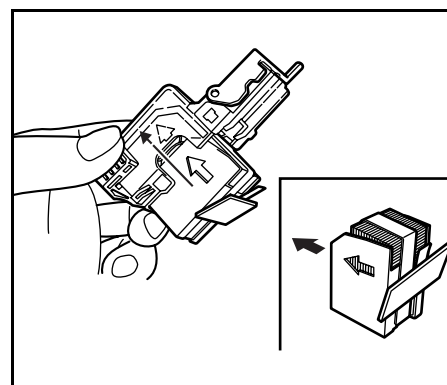
2. Ziehen Sie den Heftklammernhalter heraus.

Nachfüllen von Heftklammern

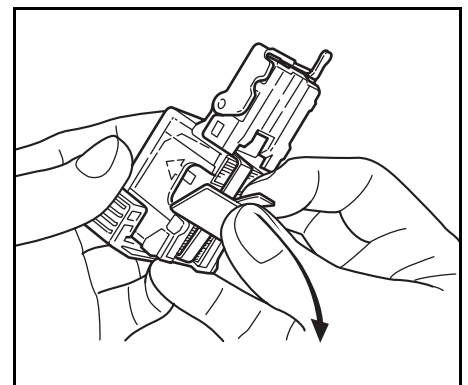
Falls auf dem Bedienungsfeld des Kopierers (oder der Informationsanzeige des Druckers) eine Meldung erscheint, die Sie darauf aufmerksam macht, daß die Heftklammern zur Neige gehen, führen Sie das folgende Verfahren durch.



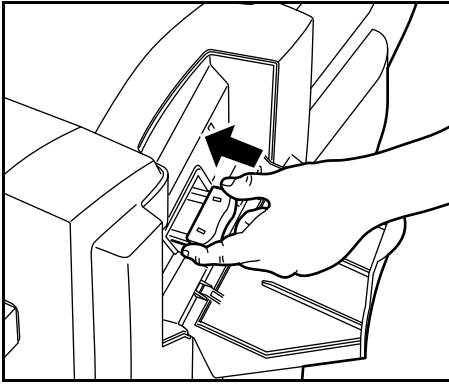
3. Entfernen Sie die leere Heftklammernkassette aus dem Heftklammernhalter.



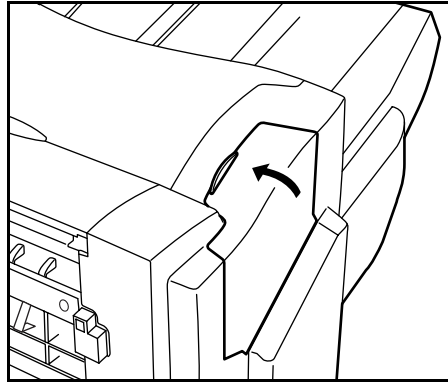
4. Halten Sie den Heftklammernhalter in der einen Hand und die neue Heftklammernkassette in der anderen Hand fest, und setzen Sie die neue Kassette in den Heftklammernhalter ein, wobei Sie auf die Einschubrichtung achten.
* Die Einschubrichtung wird durch den Pfeil auf der Heftklammernkassette angezeigt.



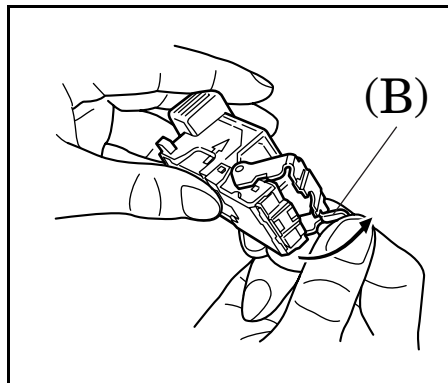
5. Schieben Sie die Heftklammernkassette bis zum Anschlag in den Heftklammernhalter ein, und ziehen Sie den Papierstreifen, der sich an der Kassette befindet, ab.



6. Setzen Sie den Heftklammernhalter an seiner Ausgangsposition in der Heftklammerneinheit ein. Der Heftklammernhalter rastet hörbar ein, wenn er richtig eingeführt wird.

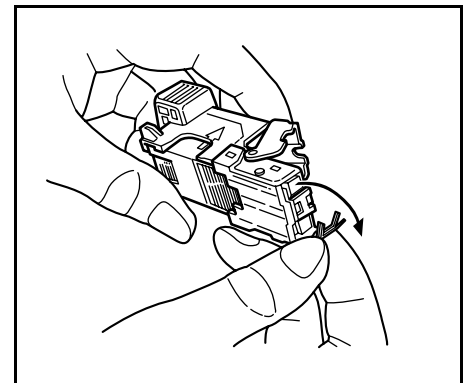


7. Schließen Sie die Heftvorrichtungsabdeckung.

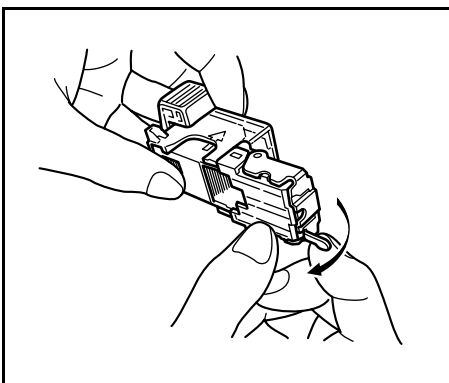


Beheben eines Heftklammernstaus
Falls ein Papierstau beim Heften auftritt, liegt möglicherweise ein Heftklammernstau vor. Führen Sie in diesem Fall das folgende Verfahren durch.

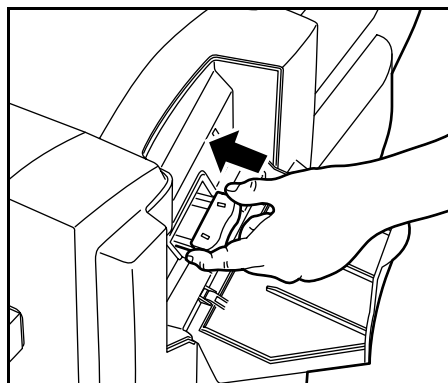
1. Entfernen Sie den Heftklammernhalter unter Durchführung desselben Verfahrens wie im Abschnitt „Nachfüllen von Heftklammern“. Öffnen Sie dann die Frontplatte, indem Sie mit dem Finger auf die Lasche (B) drücken.



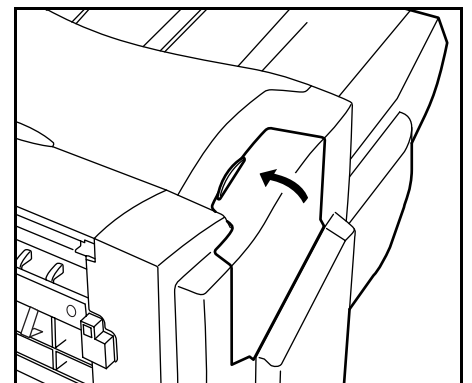
2. Entfernen Sie die gestauten Heftklammern aus dem vorderen Teil des Heftklammernhalters (in den die Heftklammern eingelegt werden).



3. Schieben Sie die Frontplatte an ihre Ausgangsstellung zurück.



4. Setzen Sie den Heftklammernhalter an seiner Ausgangsposition in der Heftklammerneinheit ein. Der Heftklammernhalter rastet hörbar ein, wenn er richtig eingeführt wird.



5. Schließen Sie die Heftvorrichtungsabdeckung.

Technische Daten

Typ.....	Bodenmodell	
Verfügbare Ablagen.....	Eine	
Fassungsvermögen der Ablage	(Bei Verwendung von Papier mit einem Gewicht von unter 80 g/m ²)	
	Wenn NICHT geheftet wird	B4 oder A3: 500 Blatt A4R* oder A4: 1000 Blatt Gemischte Formate: 500 Blatt
	Beim Heften von 2 bis 9 Blatt	A3 oder B4: 28 Kopiensätzen A4R, A4 oder B5: 50 Kopiensätzen
	Beim Heften von 10 bis 20 Blatt	A3 oder B4: 12 Kopiensätzen A4R, A4 oder B5: 20 Kopiensätzen
	Beim Heften von 21 bis 30 Blatt	A4R, A4 oder B5: 16 Kopiensätzen
Heftungsvermögen.....	B4, A3 oder Folio: 20 Blatt A4R oder A4: 30 Blatt Gemischte Formate: 20 Blatt	
Stromquelle.....	Versorgung über den Kopierer oder Drucker	
Abmessungen (B × H × T)	558 mm × 526 mm × 916 mm	
Gewicht	25 kg (mit Zusatzgeräten)	

(Änderungen der technischen Daten ohne Vorankündigung vorbehalten.)

* 500 Blatt beim Ausdrucken über den Drucker oder bei Verwendung des Kopierers als Drucker.

Italiano

- Questo rifinitore di documenti può essere installato sia sulle copiatrici che sulle stampanti.
- La presente guida operativa concentra le proprie spiegazioni sull'installazione su copiatrici, ma la stessa procedura di base può essere usata per installare questo rifinitore di documenti su una stampante.
- I punti in cui le procedure differiscono sono indicati in modo chiaro con spiegazioni separate.

PRIMA DELL'USO, leggere sempre, attentamente e fino in fondo, questa guida operativa. Una volta letta, conservarla in buone condizioni, insieme alla guida operativa della propria copiatrice (o stampante, come appropriato).

Far riferimento alla guida operativa della propria copiatrice (o stampante, come appropriato) per informazioni in merito al servizio di assistenza del prodotto.

I paragrafi di questa guida operativa e le parti di questo prodotto contrassegnate da simboli costituiscono avvertenze di sicurezza intese a proteggere l'utente, le altre persone e gli oggetti circostanti, oltre a garantire un uso corretto e sicuro del prodotto.

I simboli e i rispettivi significati sono indicati più sotto.



PERICOLO: Un'insufficiente attenzione a questi punti o una loro scorretta applicazione possono con grande probabilità provocare ferite gravi con conseguenze anche mortali.



AVVISO: Un'insufficiente attenzione a questi punti o una loro scorretta applicazione potrebbero provocare ferite gravi con conseguenze anche mortali.



CAUTELA: Un'insufficiente attenzione a questi punti o una loro scorretta applicazione possono causare ferite alle persone o danni alle parti meccaniche.

Simboli

Il simbolo \triangle indica che il paragrafo comprende delle avvertenze di sicurezza. All'interno del simbolo sono indicati i punti specifici cui prestare attenzione.



..... [Avvertenza generale]

Il simbolo \circ indica che il paragrafo comprende informazioni su operazioni vietate. All'interno del simbolo vengono indicate le specifiche operazioni vietate.



..... [Avvertenza di operazione vietata]



..... [Vietato smontare]

Il simbolo \bullet indica che il paragrafo comprende informazioni sulle operazioni che devono essere compiute. All'interno del simbolo è indicata l'operazione specifica da compiere.



..... [Allarme relativo ad operazione necessaria]



..... [Rimuovere la spina dalla presa di corrente]



..... [Collegare sempre il prodotto ad una presa a terra]

Nel caso le avvertenze di sicurezza della nostra guida operativa fossero illeggibili, o in caso di mancanza della guida stessa, rivolgersi al servizio di assistenza per averne una copia sostitutiva (a pagamento).


INDICE


\triangle PRECAUZIONI PER L'INSTALLAZIONE	43
\triangle PRECAUZIONI PER L'USO	44
Nomi delle parti	45
Precauzioni.....	46
Tipi di modalità [copiatrice]	46
Fascicolazione: Attivata	46
Fascicolazione: Disattivata	46
Cucitura	46
Tipi di modalità [stampante].....	47
Espulsione di spostamento lavori	47
Cucitura	47
Localizzazione guasti.....	47
Gestione di un inceppamento della carta.....	47
Caricamento dei punti metallici	48
Gestione di un inceppamento dei punti metallici ..	49
Specifiche.....	50

PRECAUZIONI PER L'INSTALLAZIONE

Condizioni ambientali

CAUTELE

Evitare di collocare questo prodotto su superfici instabili o non perfettamente orizzontali, perché ciò potrebbe provocarne la caduta con conseguenti ferite alle persone o danni al prodotto. 

Evitare di collocare questo prodotto presso radiatori, apparecchi di riscaldamento, fonti di calore in genere, o vicino a materiali infiammabili, onde evitare il rischio d'incendio. 


Altre precauzioni

Condizioni ambientali non idonee possono influire sulla sicurezza di funzionamento e sulle prestazioni del prodotto. Installare in un locale munito d'impianto di aria condizionata (temperatura ambiente consigliata: circa 20°C, umidità: circa 65%) e, nello scegliere dove collocarlo, evitare i luoghi seguenti:

- Evitare di collocarlo presso finestre o dove sia esposto alla luce diretta del sole.
- Evitare gli ambienti soggetti a vibrazioni.
- Evitare gli ambienti soggetti a forti sbalzi di temperatura.
- Evitare l'esposizione diretta a correnti di aria calda o fredda.

Sacchi di plastica

AVVISO

Tenere lontano dai bambini i sacchi di plastica utilizzati per questo prodotto. La plastica può aderire a naso e bocca causandone il soffocamento. 

PRECAUZIONI PER L'USO

Precauzioni consigliate nell'utilizzo di questo prodotto

AVVISO

NON appoggiare sopra o vicino a questo prodotto oggetti di metallo o contenitori di acqua (vasi di fiori, vasi di piante, tazze, ecc.). La caduta di acqua nell'unità potrebbe causare incendi o scossa elettrica.



NON danneggiare, rompere o cercare di riparare la linea di segnale. NON posizionare oggetti pesanti sulla linea di segnale, non tirarla, non piegarla inutilmente, non provocare altri tipi di danni. Ne potrebbero conseguire incendi o scossa elettrica.



NON tentare MAI di riparare o smontare questo prodotto o le sue parti onde evitare rischi d'infortunio, incendi o scossa elettrica.



Se questo prodotto dovesse surriscaldarsi, o emettesse fumo o cattivo odore, o in caso di qualunque altra situazione anomala, c'è pericolo d'incendio o scossa elettrica. Spegnerne (O) immediatamente l'interruttore principale della copiatrice o della stampante, rimuovere la spina di alimentazione della copiatrice o della stampante dalla presa a muro e contattare il servizio di assistenza.



Se in questo prodotto dovesse cadere un oggetto che può danneggiarlo (graffette, acqua, altri liquidi ecc.), spegnere (O) immediatamente l'interruttore principale della copiatrice o della stampante. Quindi rimuovere la spina di alimentazione elettrica della copiatrice o della stampante dalla presa a muro per evitare pericoli d'incendio o scossa elettrica e contattare il servizio di assistenza. La mancata osservanza di queste precauzioni risulta in un pericolo d'incendio o scossa elettrica.



Rivolgersi SEMPRE al servizio di assistenza per la manutenzione e la riparazione delle parti interne.



CAUTELA

Per motivi di sicurezza, posizionare SEMPRE l'interruttore principale della copiatrice o della stampante su (O) e rimuovere la spina di alimentazione elettrica della copiatrice o della stampante dalla presa a muro quando si eseguono le operazioni di pulizia su questo prodotto.



NON toccare il vassoio di espulsione quando il prodotto è in funzione, dal momento che esiste il pericolo di ferirsi.



Se all'interno di questo prodotto dovesse accumularsi della polvere c'è pericolo d'incendio o di altri problemi. Si raccomanda pertanto di consultarsi con il servizio di assistenza per quanto riguarda la pulizia delle parti interne. Questa operazione è particolarmente efficace prima della stagione ad alta umidità.

Si raccomanda di consultare il servizio di assistenza anche per un preventivo di spesa per la pulizia delle parti interne del prodotto.



Altre precauzioni

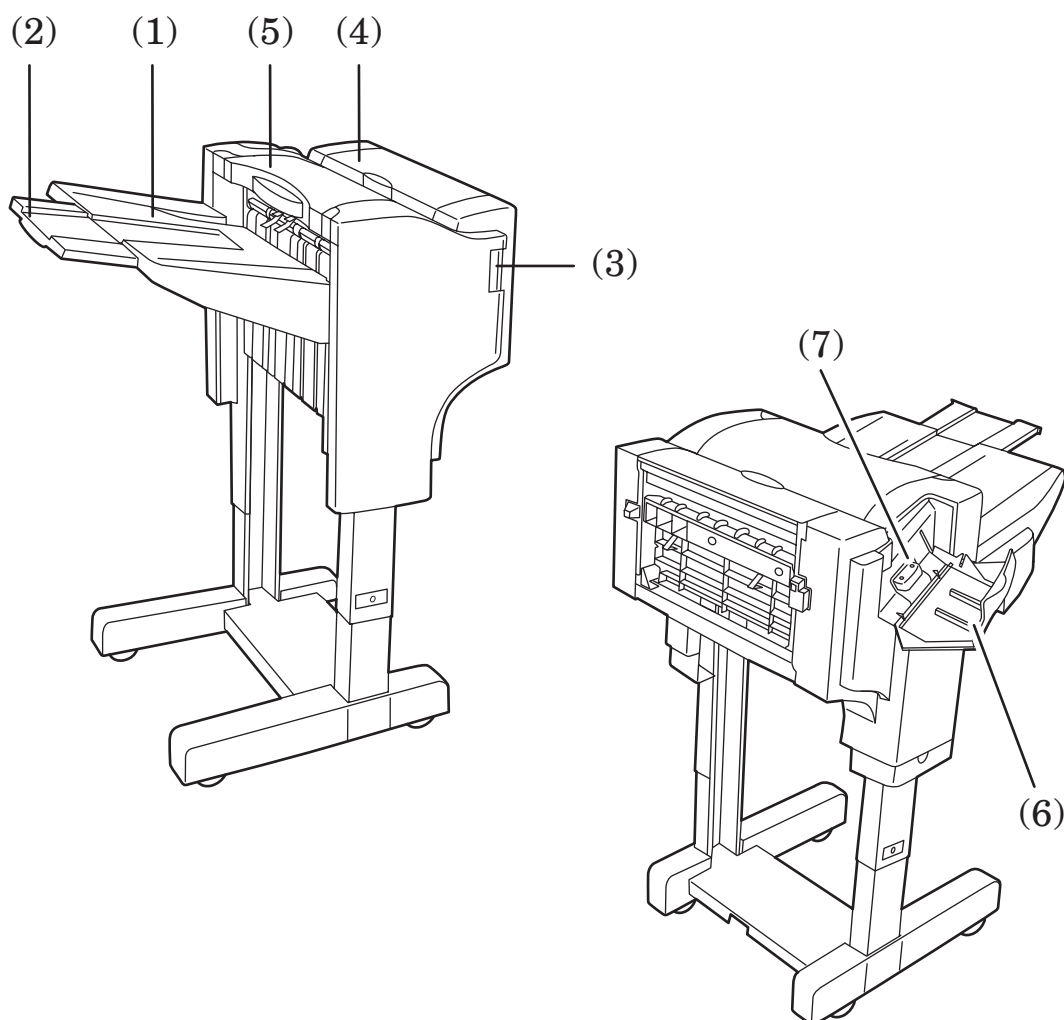
NON appoggiare oggetti pesanti su questo prodotto, né provocare altri danni al prodotto.

Contattare il servizio di assistenza prima di spostare o sollevare il prodotto.

NON toccare parti elettriche quali i connettori o le schede a circuiti stampati. Potrebbero essere danneggiate dall'elettricità statica.

NON tentate di compiere operazioni non descritte in questa guida operativa.

Nomi delle parti



(1) Vassoio di espulsione

Copie e stampe verranno espulse su questo vassoio.

(2) Estensione del vassoio di espulsione

Estrarre questa estensione quando si desidera copiare o stampare su carta di formato B4 o A3.

(3) Pulsante di rilascio del rifinitore

Premere questo pulsante quando si desidera separare il rifinitore di documenti dalla copiatrice (o dalla stampante).

(4) Coperchio dell'unità d'inversione

Aprire questo coperchio se si verifica un inceppamento della carta all'interno del rifinitore di documenti.

(5) Coperchio superiore

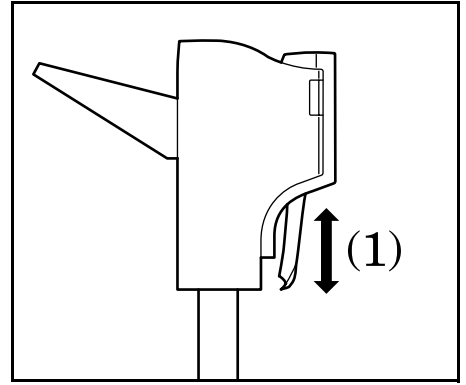
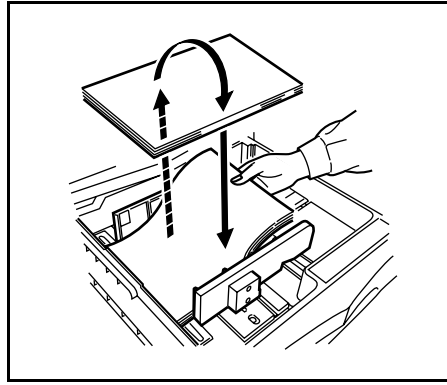
Aprire questo coperchio se si verifica un inceppamento della carta all'interno del rifinitore di documenti.

(6) Coperchio della cucitrice

Aprire questo coperchio quando si desidera caricare i punti metallici.

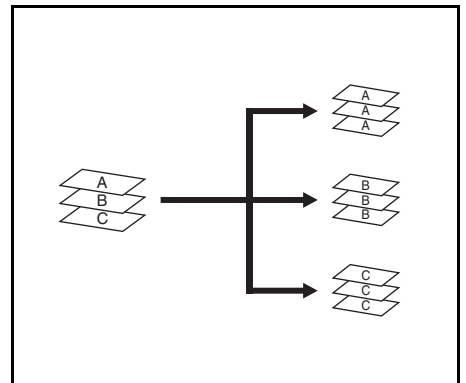
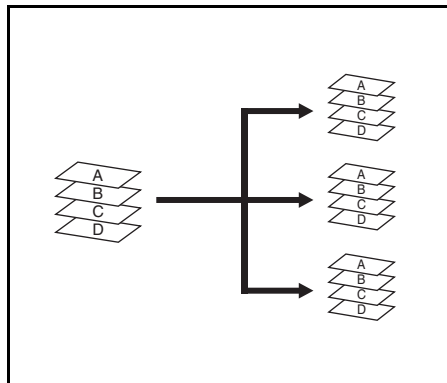
(7) Supporto dei punti metallici

La cartuccia dei punti metallici è installata qui. Estrarre questo supporto quando si desidera caricare i punti metallici.



Precauzioni

- Se le copie finite o le stampe risultano incurvate o impilate in modo non uniforme, girare la carta nel cassetto e caricarla di nuovo.
- Mentre il rifinitore di documenti sta girando la copia o la stampa, quel foglio sarà visibile (come illustrato in (1) nella figura). Non tentare MAI di prendere la carta a questo punto.



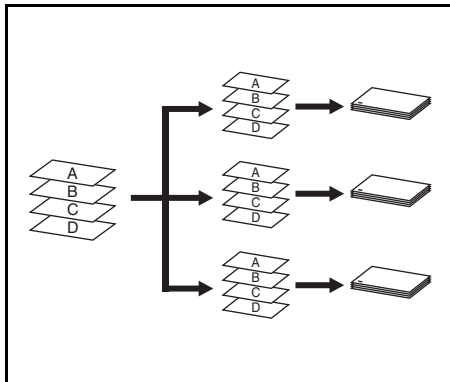
Tipi di modalità [copiatrice]

Fascicolazione: Attivata

Questa modalità ordina automaticamente le copie eseguite da originali a più pagine in gruppi identici.

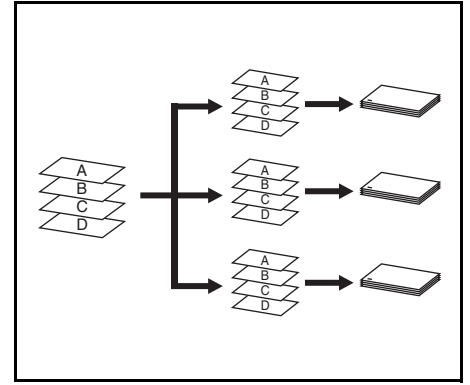
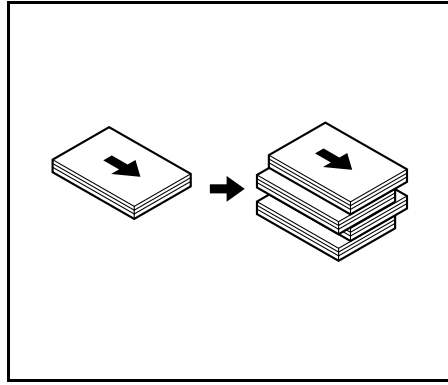
Fascicolazione: Disattivata

Questa modalità raggruppa automaticamente le copie eseguite da originali a più pagine, con tutte le copie eseguite da un unico originale raggruppate in un solo gruppo.



Cucitura

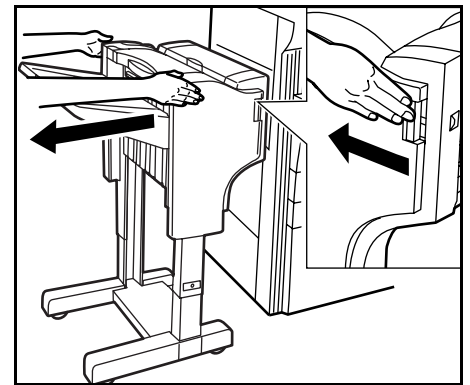
Questa modalità fascicola automaticamente e quindi cuce con un punto metallico ciascun gruppo di copie.



Tipi di modalità [stampante]

Espulsione di spostamento lavori
Questa modalità sposta automaticamente ciascun gruppo di stampe verso destra e sinistra per separare ciascun singolo gruppo in modo che sia sfalsato.

Cucitura
Questo modo cuce automaticamente ciascun gruppo di stampe.



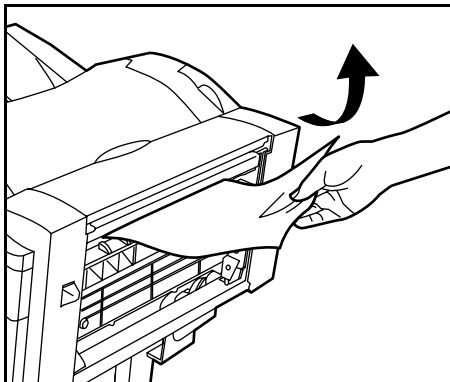
Localizzazione guasti

(Inceppamento della carta, caricamento dei punti metallici e inceppamento dei punti metallici)

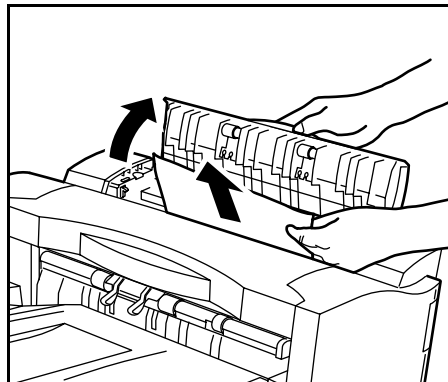
Gestione di un inceppamento della carta

Se si verifica un inceppamento della carta, l'operazione si arresterà e sul pannello operativo della copiatrice (o sul display dei messaggi della stampante) comparirà un'indicazione della causa dell'inceppamento.

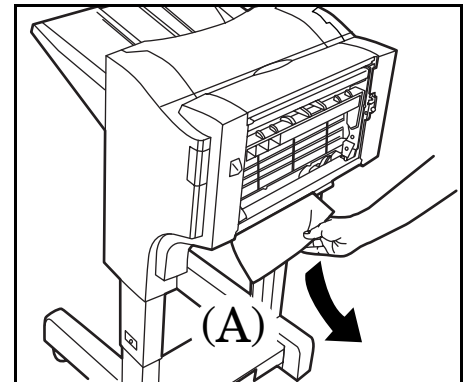
1. Premere il pulsante di rilascio del rifinitore per estrarre il rifinitore di documenti dalla copiatrice (o dalla stampante).



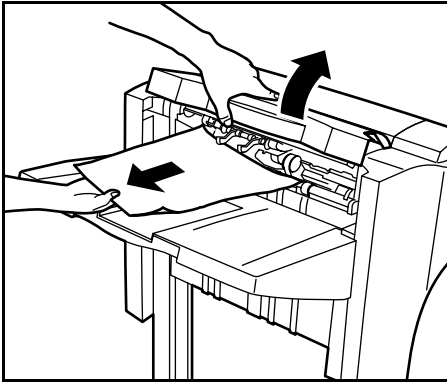
2. Rimuovere tutta la carta inceppata qui.



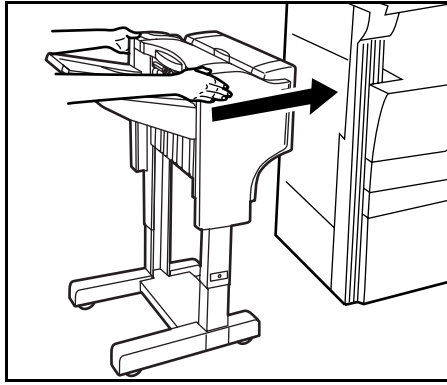
3. Aprire il coperchio dell'unità d'inversione e rimuovere tutta la carta inceppata all'interno del coperchio.



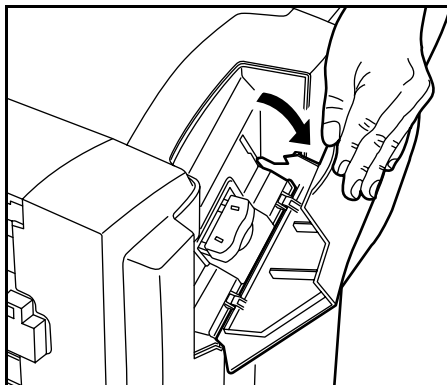
4. Controllare la parte inferiore del rifinitore di documenti (A) e rimuovere tutta la carta inceppata dall'area.



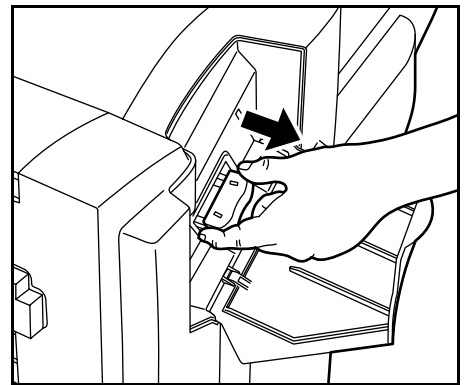
5. Aprire il coperchio superiore e rimuovere tutta la carta inceppata all'interno del coperchio.



6. Chiudere il coperchio superiore e il coperchio dell'unità d'inversione e inserire di nuovo il rifinitore di documenti nella copiatrice (o nella stampante).



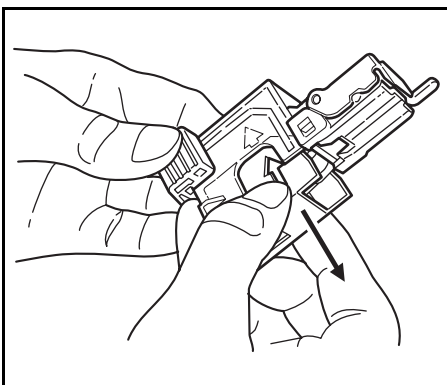
1. Aprire il coperchio della cucitrice.



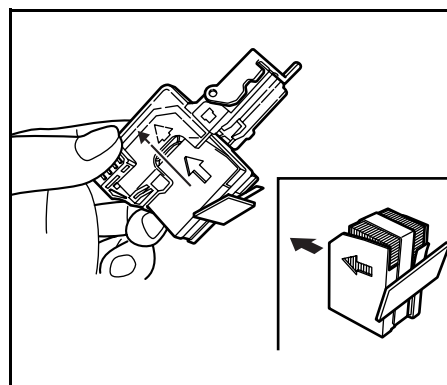
2. Estrarre il sostegno dei punti metallici.

Caricamento dei punti metallici

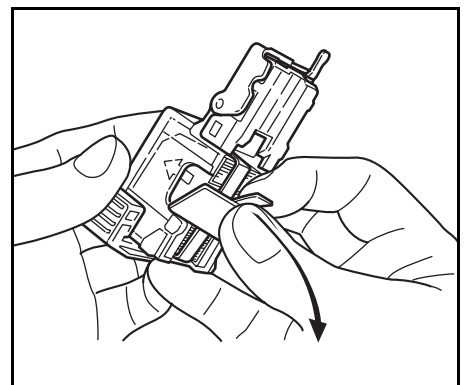
Se sul pannello operativo della copiatrice (o sul display dei messaggi della stampante) compare un'indicazione che i punti metallici sono finiti, eseguire la seguente procedura.



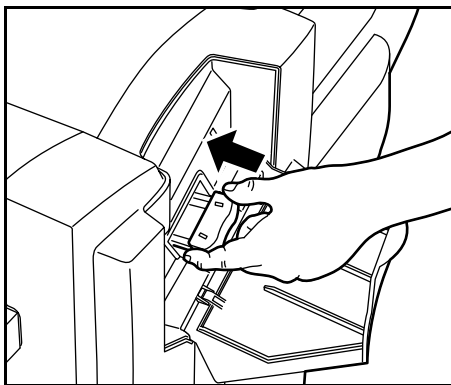
3. Rimuovere la cartuccia vuota dei punti metallici dal sostegno dei punti metallici.



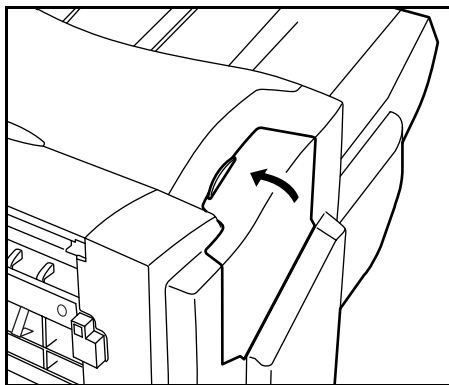
4. Tenere il sostegno dei punti metallici in una mano e la nuova cartuccia di punti metallici nell'altra e posizionare la nuova cartuccia nel sostegno dei punti metallici prestando la dovuta attenzione alla direzione dell'inserimento.
* Inserire nella direzione della freccia illustrata sulla cartuccia dei punti metallici.



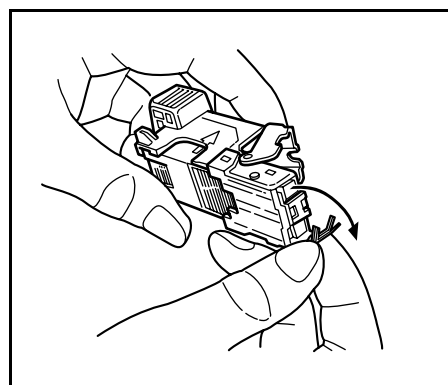
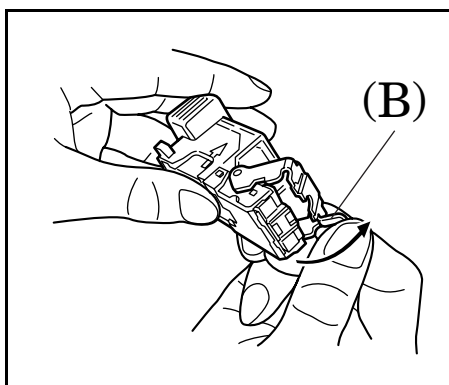
5. Spingere la cartuccia dei punti metallici completamente nel sostegno dei punti metallici e quindi rimuovere il nastro di carta attaccato alla cartuccia.



6. Installare di nuovo il sostegno dei punti metallici nella sua posizione originale all'interno dell'unità di cucitura. Il sostegno dei punti metallici scatterà in posizione se inserito correttamente.



7. Chiudere il coperchio della cucitrice.

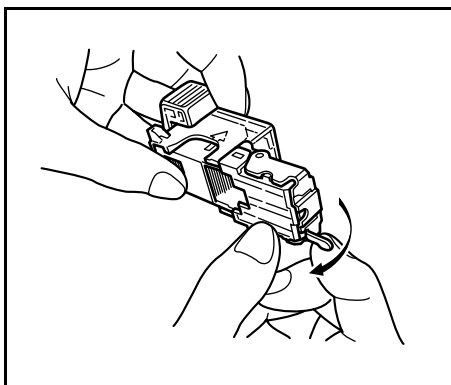


Gestione di un inceppamento dei punti metallici

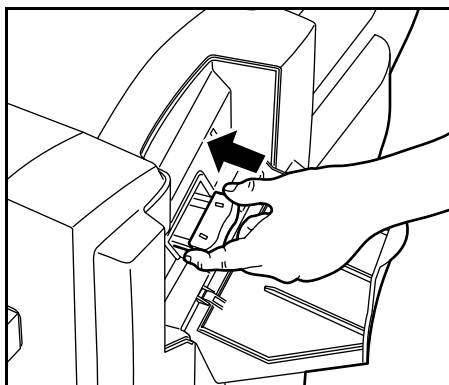
Se si verifica un inceppamento della carta nel corso della cucitura, è possibile che un punto metallico si sia inceppato. In questo caso eseguire la seguente procedura.

1. Rimuovere il sostegno dei punti metallici usando la stessa procedura descritta in "Caricamento dei punti metallici". Quindi aprire la piastra anteriore premendo con un dito sulla linguetta (B).

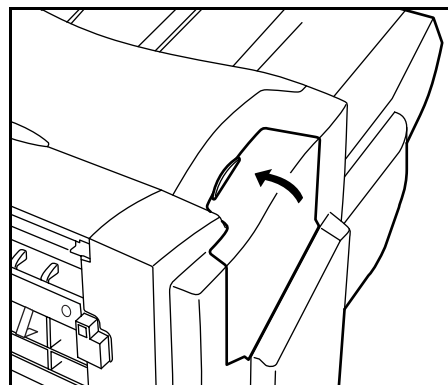
2. Rimuovere tutti i punti metallici inceppati dalla parte anteriore del sostegno dei punti metallici (dove i punti metallici sono posizionati).



3. Chiudere la piastra anteriore mettendola nella sua posizione originale



4. Installare di nuovo il sostegno dei punti metallici nella sua posizione originale all'interno dell'unità di cucitura. Il sostegno dei punti metallici scatterà in posizione se inserito correttamente.



5. Chiudere il coperchio della cucitrice.

Specifiche

Tipo.....	Modello da pavimento	
Vassoi disponibili.....	Uno	
Capacità del vassoio	(Quando si usa carta di peso inferiore a 80 g/m ²)	
	Quando NON si cuce	B4 o A3: 500 fogli A4R* o A4: 1.000 fogli Formati misti: 500 fogli
	Quando si cuciono da 2 a 9 fogli	A3 o B4: 28 gruppi A4R, A4 o B5: 50 gruppi
	Quando si cuciono da 10 a 20 fogli	A3 o B4: 12 gruppi A4R, A4 o B5: 20 gruppi
	Quando si cuciono da 21 a 30 fogli	A4R, A4 o B5: 16 gruppi
Capacità di cucitura	B4, A3 o Folio: 20 fogli A4R o A4: 30 fogli Formati misti: 20 fogli	
Fonte di energia.....	Fornita dalla copiatrice o dalla stampante	
Dimensioni		
(Larg. × Alt. × Prof.)	558 mm × 526 mm × 916 mm	
Peso	25 kili (con gli accessori)	

(Le specifiche sono soggette a cambiamenti senza preavviso.)

* 500 fogli durante la stampa con la stampante o con la copiatrice usata come stampante.

简体中文

- 本机是与复印机、打印机共用的装订器。
- 本手册主要以安装到复印机上时的情形为中心予以说明，安装到打印机上时，其基本步骤相同。
- 对于操作不同的部分，本手册则另起说明。

在使用之前，请仔细阅读此操作手册。阅读完以后，请将本操作手册与复印机或打印机的操作手册一起妥善保管起来，以备查阅。有关产品的查询部门，请参阅复印机或打印机的操作手册。

本手册中的章节部分和机器部件上所标志的符号为安全警告，用意是保护使用者、他人以及周围放置的物品，并确保正确、安全地使用本机器。标志符号及其含意如下所示：



危险：说明如果不正确保养或使用不当，接触有关接点，很可能导致严重伤害甚至死亡。



警告：表示如果不正确保养机器或使用不当，接触有关接点，可能导致较严重的人身伤害或机器损坏。



注意：表示如果不正确保养机器或使用不当接触有关接点很，可能导致人身伤害或机器损坏。

符号

△符号表示有关部分含有安全警告。符号内的图形标明应特别注意之处。



..... [一般警告]

⊘符号表示有关部分含有禁止操作的信息。符号内标明了严格禁止的操作。



..... [禁止操作警告]



..... [禁止拆卸]

●符号表示有关部分含有必须进行的操作的信息。符号内标明了严格禁止的操作。



..... [需执行操作的指示]



..... [从插座上拔出插头]



..... [一直将复印机连接至带地线的插座]

如果本手册的安全警告难以辨认或本手册丢失时，请与维修代理商联系，要求购买(收费)。

目录

▲ 安装注意事项.....	53
▲ 使用注意事项.....	54
各部分的名称.....	55
注意事项.....	56
模式的种类 [复印机].....	56
分页.....	56
不分页.....	56
装订.....	56
模式的种类 [打印机].....	57
交错叠放.....	57
装订.....	57
故障排除.....	57
卡纸故障的排除.....	57
订书钉的补充.....	58
卡钉故障排除.....	59
规格.....	60



安装注意事项

■ 环境



注意

请勿将本产品设置在摇晃的台上或倾斜处等不稳定的场所。否则，将有可能导致本产品掉落或者翻倒，引起人员受伤。



避免置于散热器、加热器和其他热源的附近。以及易燃物品的附近，以免发生火灾。



其他注意事项：

恶劣的环境会影响本产品的安全操作和性能。请将其置于有空调的房间内(建议房间温度：约 20 °C，湿度：约 65%)。选择放置本产品的场地时，就避免以下情况：

- 避免置于窗口附近或暴露在阳光直射之下。
- 避免置于振动的地方。
- 避免置于温度急剧变化的地方。
- 避免直接暴露在热气或冷气的地方。

■ 塑料袋



警告


把本产品使用的塑料袋存放在儿童取不到的地方。塑料袋易粘在儿童的鼻子和嘴巴上，从而引起呼吸障碍。





使用注意事项


■ 使用本产品时的注意事项


警告


勿将金属或盛水容器(花瓶、花盆杯子等)置于本产品之上及附近。否则有可能导致这些东西掉到机内,从而造成火灾或触电的危险。..... 

请勿损伤或损坏信号线,也不要加工信号线。此外,若将重物放在其上,或者拉伸、强行弄弯信号线,将有可能损坏信号线,从而引起火灾和触电。..... 


绝对禁止试图维修或分解复印机及其部件,否则将有人身伤害、火灾或电击。..... 


如果在本产品过热,发出异味或发出其他异常情况继续使用,将有可能引起火灾、触电。请立即关掉复印机或打印机的主开关,然后务须从插座上拔出复印机或打印机的电源插头,并与维修服务代理商联系。..... 


如果任何有害之物(金属片、水、其他液体等)落入本产品内,请立即关掉复印机或打印机的主开关,然后务须从插座上拔出复印机或打印机的电源插头,并与维修服务代理商联系。在这种状态下继续使用将有可能引起火灾或触电..... 

需要保养维修机内零部件时,请与维修服务代理商联系。..... 

注意

为了安全起见,清洁本产品时,应随时将复印机或打印机的主开关置于关(○)位置,并从插座中拔出电源插头。..... 

在设备运行中,千万别碰到排纸盘,否则有造成人身伤害的危险。..... 

若本产品内积累了灰尘时,则有可能发生火灾或其他故障。因此当需要清洁本产品内零件时,建议您与维修服务代理商联系。赶在高温季节之前清洁,将特别见效。有关清洁本产品内部零件的费用,请咨询维修服务代理商。..... 

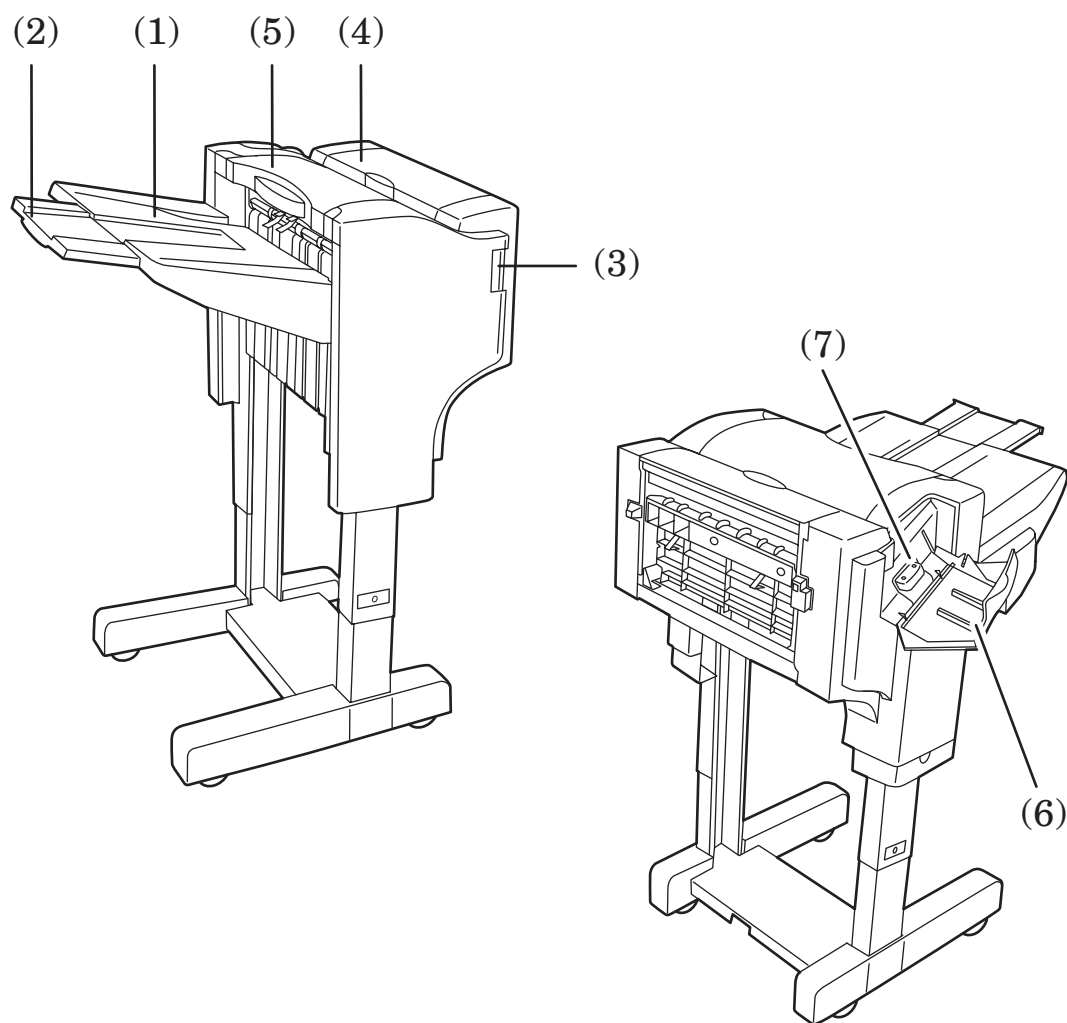
其他注意事项:
勿将重物置于机器上,否则将损坏机器。

当抬起或移动本产品时,请与维修服务代理商联系。

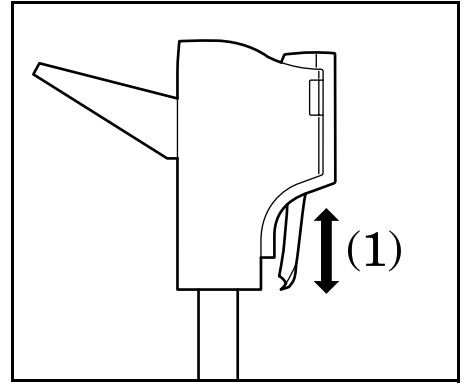
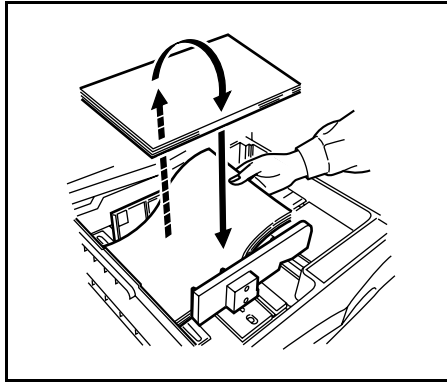
勿触摸电子元器件,如接头或印刷电路板等。否则可能引起静电损坏。

勿试图进行手册中未加说明的任何操作。

各部分的名称



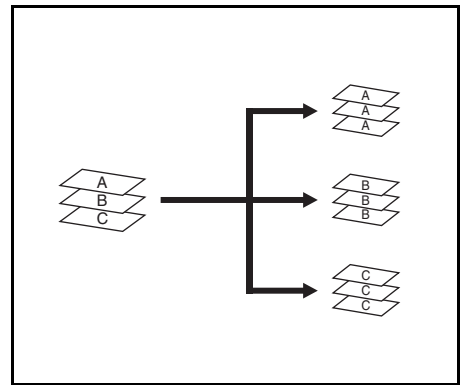
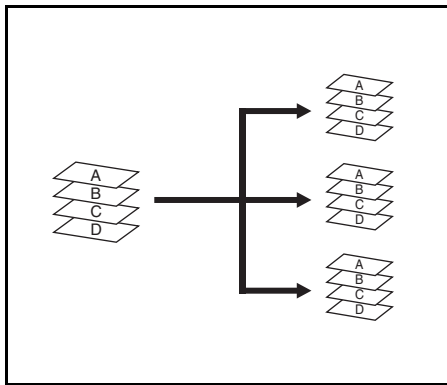
- (1) **排纸盘**
打印或复印纸由此排纸盘排出。
- (2) **辅助排纸盘**
复印 B4、A3 纸时，由此排纸盘拉出。
- (3) **装订器取消按钮**
将本设备从打印机或复印机脱离时操作这个按钮。
- (4) **反转罩**
如在装订器内部卡纸时，请打开这个罩。
- (5) **上罩**
如在装订器内部卡纸时，请打开这个罩。
- (6) **订书钉罩**
补充订书钉时，请打开这个罩。
- (7) **订书钉支架**
在这里设置订书钉。补充订书钉时，拉出这个支架。



注意事项

•排出的纸发生卷曲、歪斜时，请把盒里的纸翻过来，重新放好。

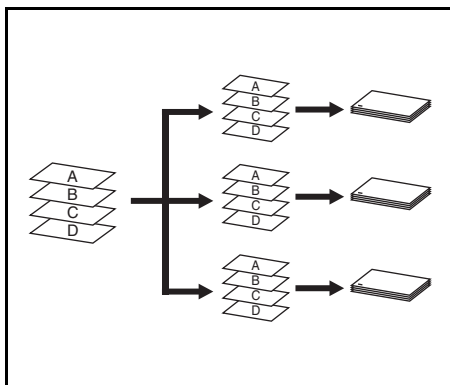
•装订器在执行纸的反转操作时，纸将如（1）所示移动，这时请勿用手触摸。



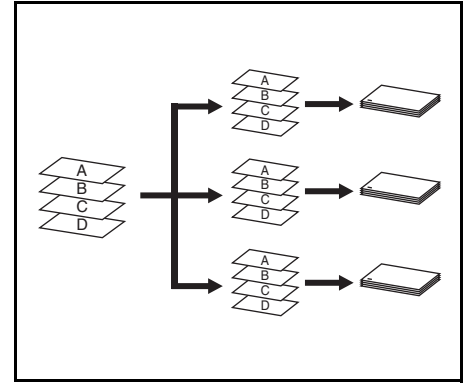
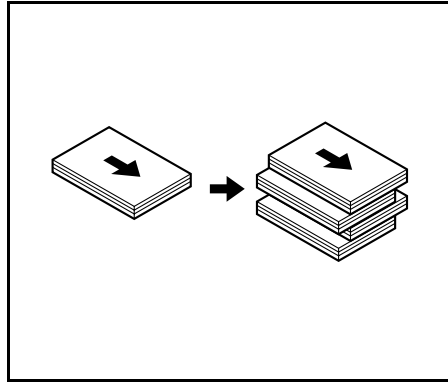
模式的种类 [复印机]

分页
可以把多份复印件一份一份地分开排放。

不分页
可以把不同的原稿复印件按同一页号分开排放。



装订
可以将分页排好的复印件自动装订好。



模式的种类 [打印机]

交错叠放

可以将打印的多页，按每一份左右错开叠放。

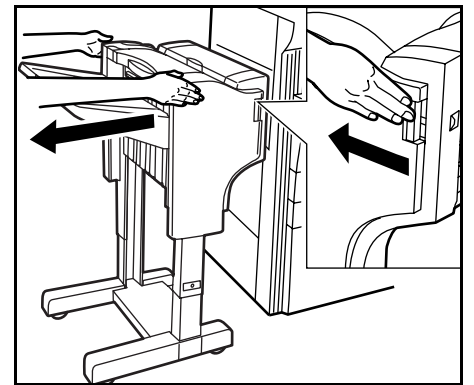
装订

可以将打印的纸自动地装订好。

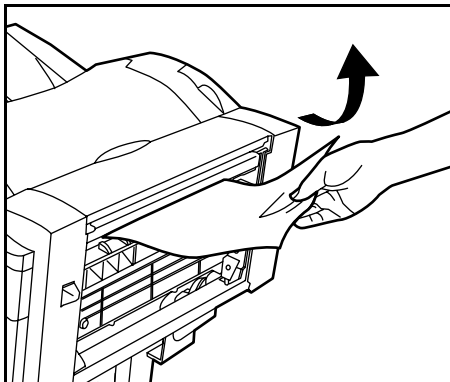
故障排除 (卡纸 / 补充订书钉 / 卡钉)

卡纸故障的排除

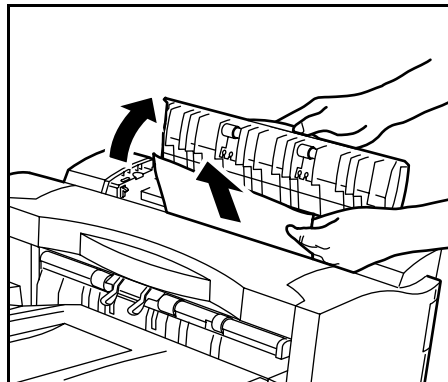
发生卡纸时，请停止复印，复印机身的操作部或打印机的信息显示器会显示出卡纸信息。这时，请按照如下步骤排除故障。



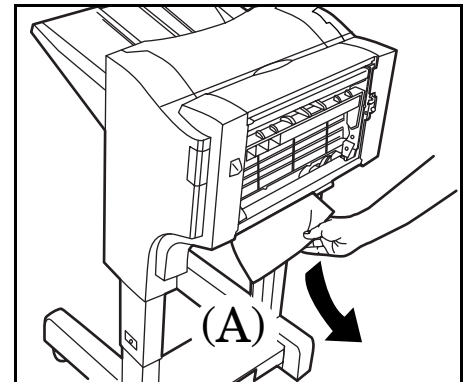
1. 按下装订器取消按钮，使装订器与复印机或打印机分离。



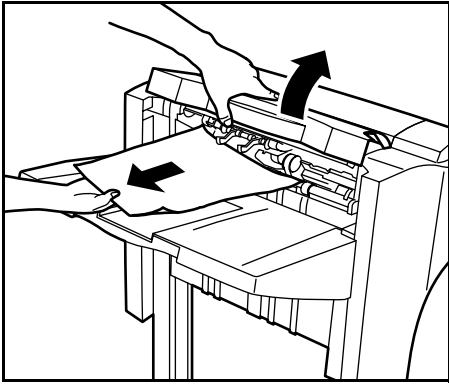
2. 如果有卡住的纸，请取出来。



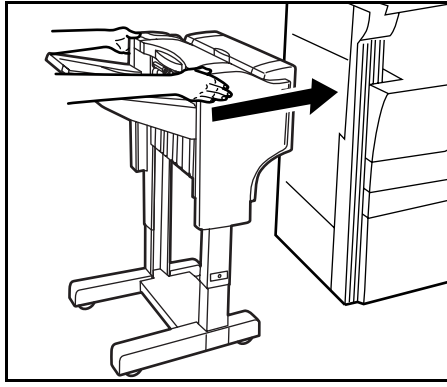
3. 打开反转罩，如果有卡住的纸，请取出来。



4. 确认装订器的下部 (A)，如果有卡住的纸，请取出来。



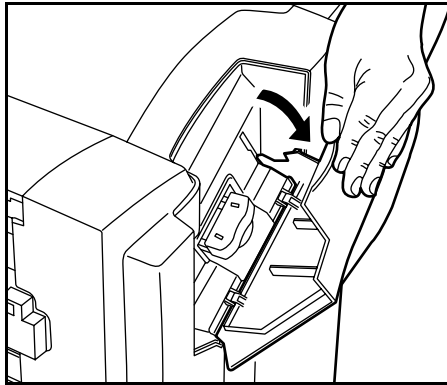
5. 打开上罩，如果有卡住的纸，请取出来。



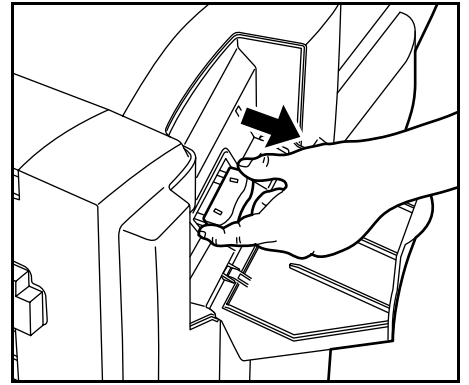
6. 关上反转罩和上罩，把装订器安装到复印机或打印机上。

订书钉的补充

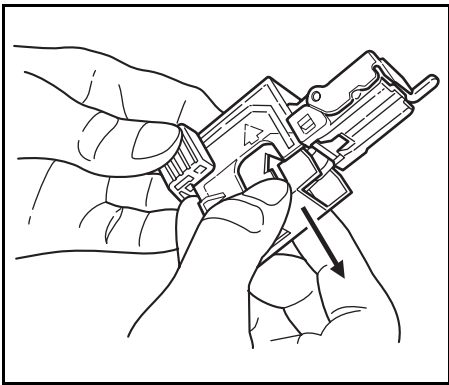
当复印机机身的操作部或打印机的信息显示器显示出装订机中没有订书钉时，请按照下列步骤予以补充。



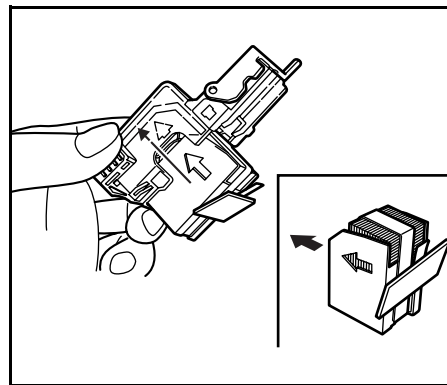
1. 请打开订书钉罩。



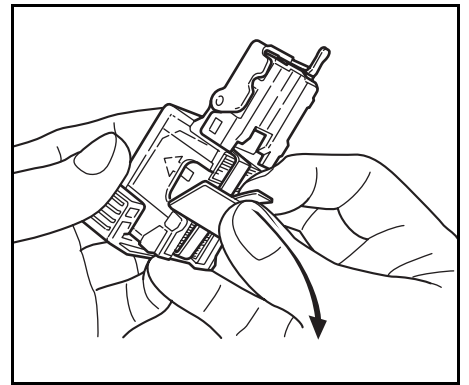
2. 请拉出订书钉支架。



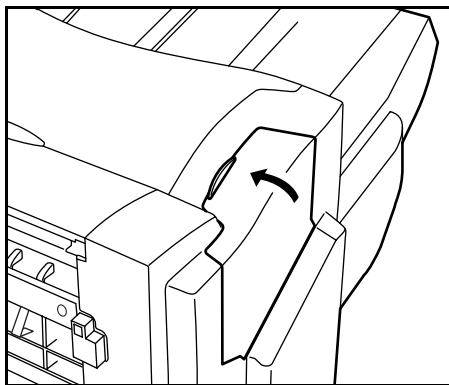
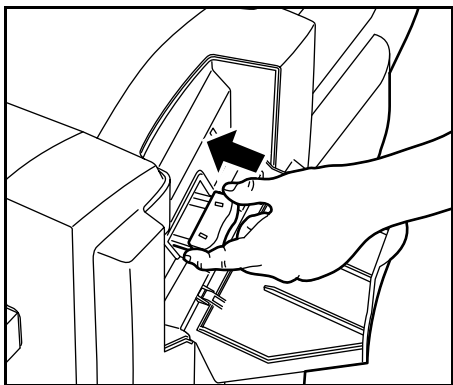
3. 从订书钉支架取出空钉盒。



4. 用一只手拿着订书钉支架，另一只手拿着新钉盒，一边注意方向，一边将钉盒插入订书钉支架上。
※ 钉盒的箭头表示插入方向。

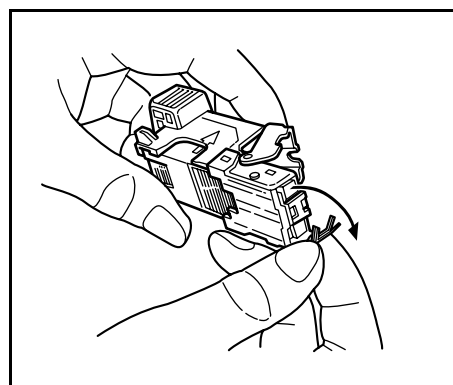
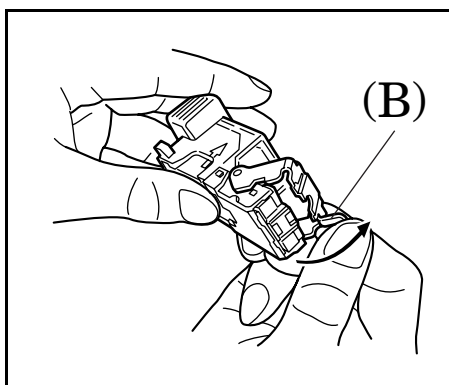


5. 把插入的钉盒按入深处，拉着钉盒所卷着的纸带取出来。



6. 将订书钉支架按原来位置插入订书钉单元的插入口中。完全插入后，会发出“咔嚓”的锁定声音。

7. 合上订书钉罩。

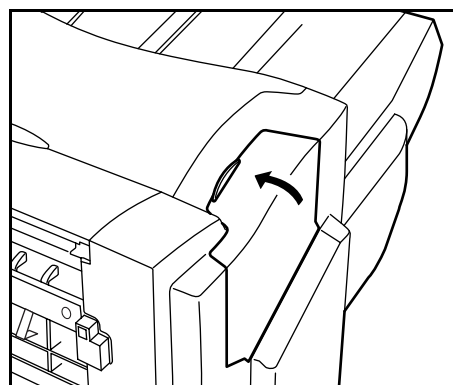
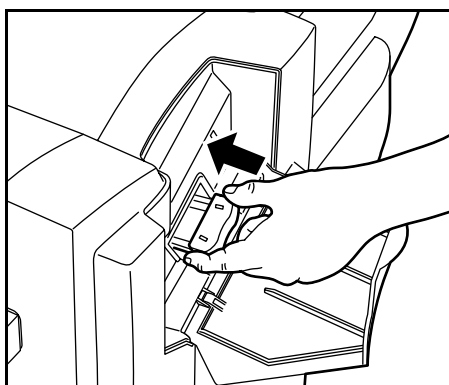
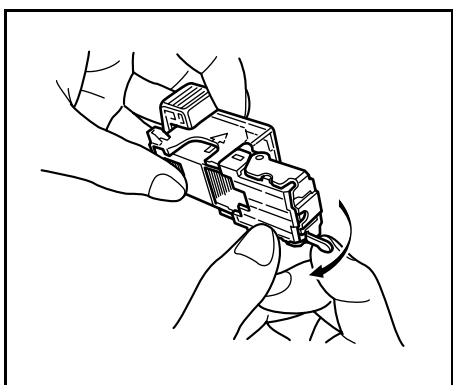


卡钉故障排除

装订时如发生卡纸，则表示订书钉卡住了。这时，请按照下列步骤排除故障。

1. 与更换订书钉同样，取出订书钉支架。手指拿住订书钉支架面板上的旋钮 (B)，抬起面板。

2. 取出订书钉支架尖端 (放订书钉的一端) 处卡住的订书钉。



3. 将订书钉支架面板降低到原来位置。

4. 将订书钉支架插入到原来位置。完全插入后，会发出“咔嚓”的锁定声音。

5. 合上订书钉罩。

规格

形式	卧式	
使用纸盘数	1 个纸盘	
最大收放张数和尺寸	[纸的厚度在 80 g/m ² 的情况下]	
	不进行装订时	A3, B4: 500 张
		A4R*, A4: 1000 张
		混合尺寸时: 500 张
	装订 2 孔 9 张时	A3, B4: 28 份
		A4R, A4, B5: 50 份
	装订 10 孔 20 张时	A3, B4: 12 份
		A4R, A4, B5: 20 份
	装订 21 孔 30 张时	A4R, A4, B5: 16 份
最大装订张数	A3, B4, Folio: 20 张	
	A4, A4R: 30 张	
	混合尺寸时: 20 张	
电源	由机身提供电源	
设备尺寸 (宽×深×高)	558mm × 526mm × 916mm	
重量	25kg (包括附属配件)	

(因设备性能的改进, 设备规格如有变更, 恕不另行通知。)

* 当从打印机输出或者将复印机作为打印机使用时为 500 张。

日本語

- 本機は、複写機、プリンタ共用のドキュメントフィニッシャです。
- 本書は複写機へ装着して使用する場合を中心に説明していますが、プリンタへも同様の手順で装着できます。
- 操作が異なる部分は、説明を分けて表記しています。

ご使用前に必ずこの使用説明書をお読みください。また、お読みになった後は、複写機またはプリンタの使用説明書といっしょに大切に保管してください。製品に関するお問い合わせ先は複写機またはプリンタの使用説明書をご覧ください。

この使用説明書及び本製品への表示では、本製品を正しくお使い頂き、あなたや他の人々への危害や財産への損害を未然に防止するために、いろいろな絵表示をしています。その表示と意味は次のようになっています。



危険:この表示を無視して、誤った取扱いをすると、人が死亡または重傷を負う危険が差し迫って生じることが想定される内容を示しています。



警告:この表示を無視して、誤った取扱いをすると、人が死亡または重傷を負う可能性が想定される内容を示しています。



注意:この表示を無視して、誤った取扱いをすると、人が傷害を負う可能性が想定される内容および物的損害のみの発生が想定される内容を示しています。

絵表示

△記号は注意(危険・警告を含む)を促す内容があることを告げるものです。図の中に具体的な注意内容が描かれています。



..... 「注意一般」

⊘記号は禁止の行為であることを告げるものです。図の中に具体的な禁止内容が描かれています。



..... 「禁止一般」



..... 「分解禁止」

●記号は行為を規制したり指示する内容を告げるものです。図の中に具体的な指示内容が描かれています。



..... 「強制一般」



..... 「電源プラグをコンセントから抜け」



..... 「必ずアース線を接続せよ」

本製品使用時の汚れなどによって本使用説明書の注意・警告事項が判読できない場合や、本使用説明書を紛失した場合には、弊社製品取り扱い店等へご連絡の上、新しい使用説明書を入手してください。(有償)

目次

△ 機械を設置するときのご注意	63
△ 取り扱い上のご注意	64
各部の名称.....	65
注意事項.....	66
モードの種類 [複写機].....	66
ソートする	66
ソートしない	66
ステープルする	66
モードの種類 [プリンタ].....	67
ジョブオフセット	67
ステープル	67
トラブルシューティング.....	67
紙詰まり処理	67
ステープラの針補給	68
針詰まり処理	69
仕様.....	70

機械を設置するときの注意

設置環境について

注意

本製品をぐらついた台の上や傾いた所など不安定な場所に置かないでください。落ちたり、倒れたりして、けがの原因となることがあります。.....



本製品をストーブなどの熱源や可燃物が近くにある場所に置かないでください。火災の原因となることがあります。.....



その他の注意事項

本製品は設置する場所によっては外気条件が加わって、性能が維持できなくなる場合がありますので、常温常湿の室内(室温 20℃、湿度 65%が適当)に設置し、下記のような場所は避けてください。

- 窓際など、直射日光の当たる場所や明るい場所
- 振動の多い場所
- 急激に温度や湿度が変化する場所
- 冷暖房の冷風や温風が直接当たる場所

ビニールの取り扱いについて

警告

本製品に使っている包装用のビニールを子供に触れさせないでください。ビニールが鼻や口に吸着すると、窒息するおそれがあります。...



取り扱い上のご注意

機械の取り扱いについて

警告

本製品の上に花瓶、植木鉢、コップや水などの入った容器または金属物を置かないでください。こぼれたり、中に入った場合、火災、感電のおそれがあります。.....



信号線を傷つけたり、破損したり、加工したりしないでください。また重いものをのせたり、引っばったり、無理に曲げたりすると信号線をいため、火災、感電のおそれがあります。.....



本製品の修理、改造、分解は絶対に行わないでください。けが、火災のおそれがあります。....



万一、発熱していたり、煙が出ている、へんな臭いがするなどの異常状態のまま使用すると、火災、感電のおそれがあります。すぐに複写機本体またはプリンタのメインスイッチを切り、その後必ず複写機本体またはプリンタの電源プラグをコンセントから抜いてください。そして弊社製品取り扱い店等にご連絡ください。....



万一、異物(金属片、水、液体)が本製品の内部に入った場合は、まず複写機本体またはプリンタのメインスイッチを切り、電源プラグをコンセントから抜いて弊社製品取り扱い店等にご連絡ください。そのまま使用すると火災、感電のおそれがあります。.....



内部の点検・修理は弊社製品取り扱い店等に依頼してください。.....



注意

本製品の清掃を行うときには安全上、必ず複写機本体またはプリンタのメインスイッチを切り、複写機本体またはプリンタの電源プラグを抜いてください。.....



稼働中は排紙トレイに触れないでください。けがの原因となることがあります。.....



本製品内部の清掃については弊社製品取り扱い店等にご相談ください。本製品の内部にほこりがたまったまま長い時間清掃をしないと火災や故障の原因となることがあります。特に、湿気の多くなる梅雨期の前に行うと、より効果的です。なお、内部清掃費用については弊社製品取り扱い店等にご相談ください。.....



その他の注意事項

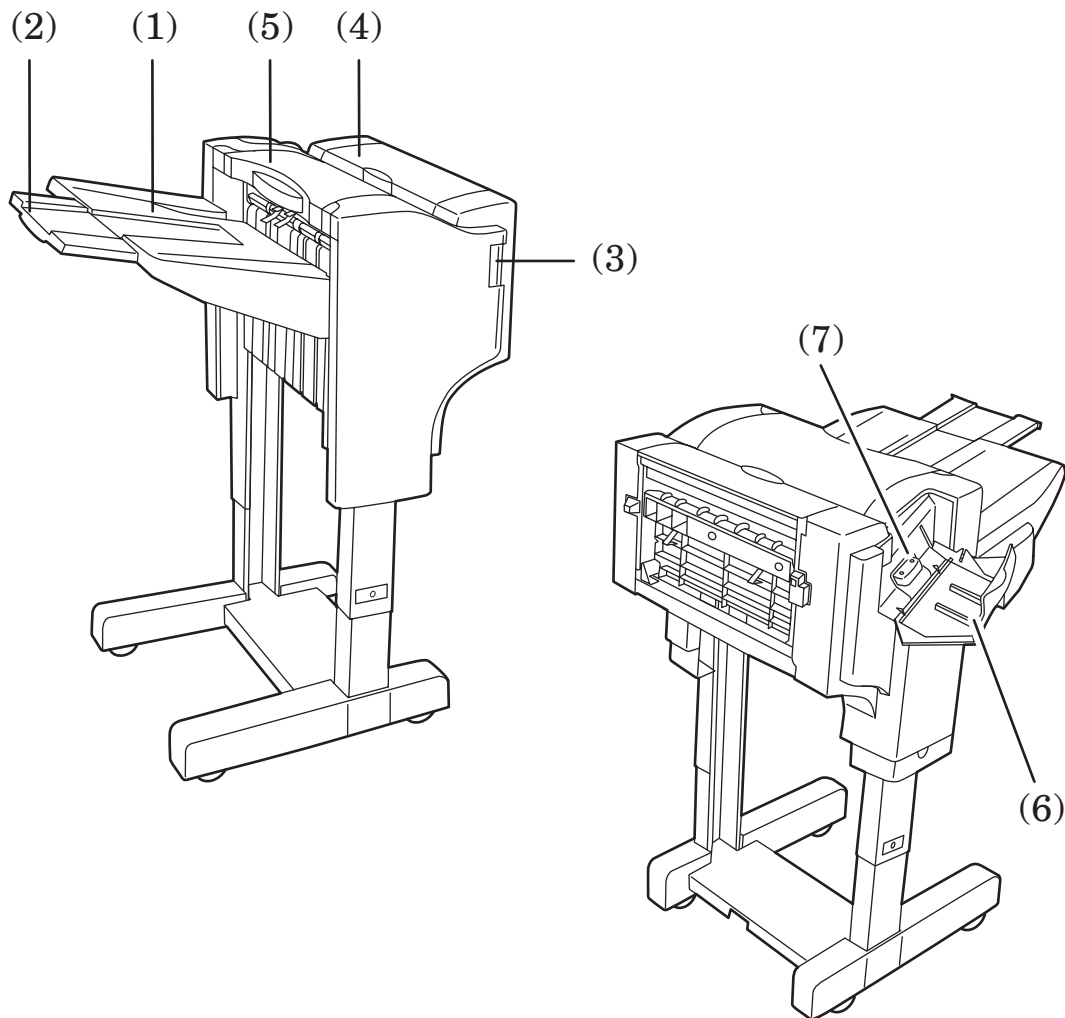
本製品の上には重いものをのせたり、衝撃を与えたりしないでください。

転居などで本製品を動かす場合は、弊社製品取り扱い店等へご連絡ください。

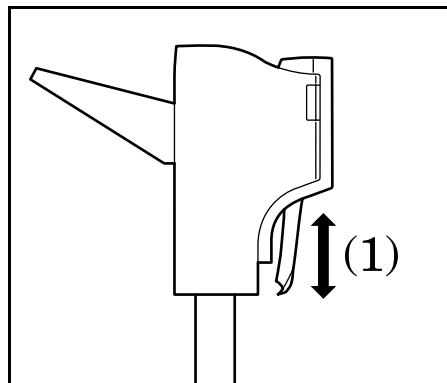
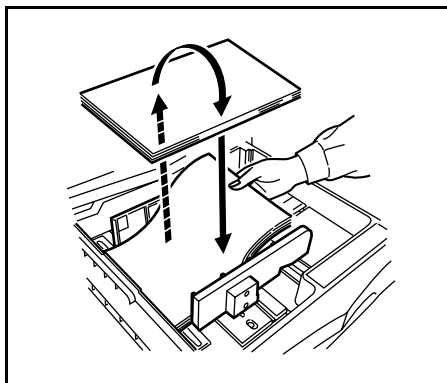
コネクタ、プリント板等の電気部品に触らないでください。静電気により破損する可能性があります。

この使用説明書に記載されていないことは行わないでください。

各部の名称

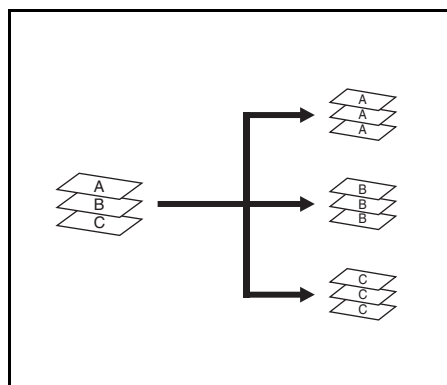
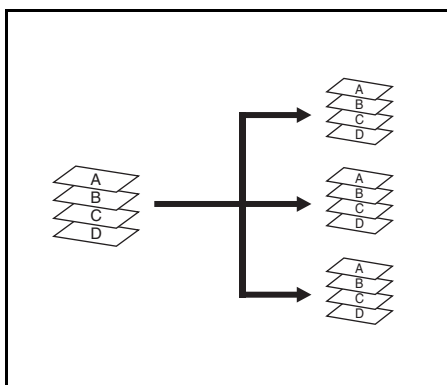


- (1) **排紙トレイ**
印刷またはコピーした用紙は、このトレイに排出されます。
- (2) **排紙補助トレイ**
B4、A3 にコピーするときは、このトレイを引き伸ばします。
- (3) **フィニッシャ解除ボタン**
プリンタまたは複写機から本機を引き離すときに操作します。
- (4) **反転カバー**
ドキュメントフィニッシャ内部で紙詰まりしたときに開けてください。
- (5) **上カバー**
ドキュメントフィニッシャ内部で紙詰まりしたときに開けてください。
- (6) **ステープルカバー**
ステープラの針を補給するときなどに開けてください。
- (7) **ステープルホルダ**
ここにステープラの針がセットされています。針を補給するときなどに引き出してください。



注意事項

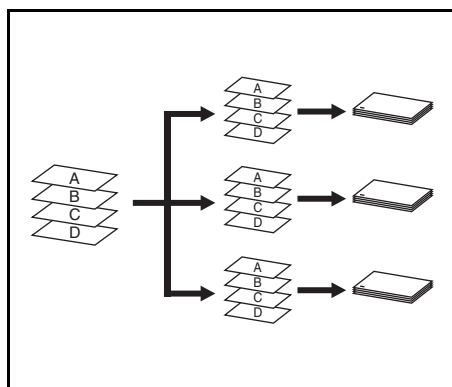
- 排出された用紙がそったり、揃わない時は、カセットの用紙を裏返してセットし直してください。
- ドキュメントフィニッシャが用紙の反転動作を行うとき、用紙が(1)のように動いていますが、手を触れないでください。



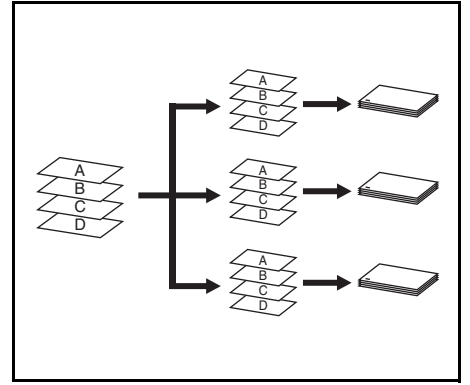
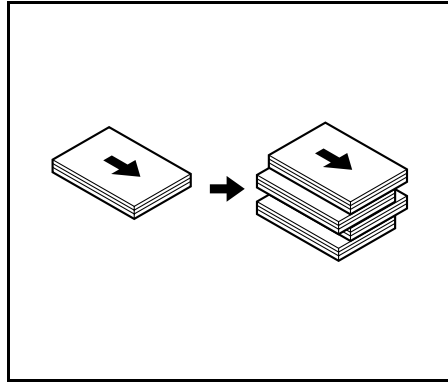
モードの種類[複写機]

ソートする
ページ揃えされた多部数のコピーを一部ずつに仕分けすることができます。

ソートしない
異なる原稿からのコピーをそれぞれ同一枚数ごとに区別することができます。



ステープルする
ページ揃えされたコピーを自動的にステープルで留めることができます。



モードの種類[プリンタ]

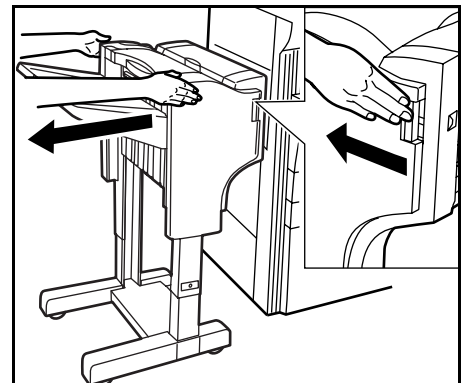
ジョブオフセット
印刷した複数ページを、1部ごとに左右に振り分けることができます。

ステープル
印刷した用紙を自動的にステープルで留めることができます。

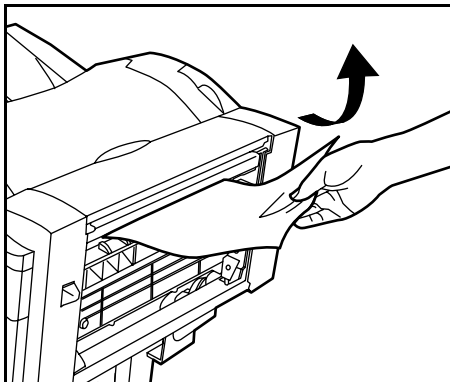
トラブルシューティング (紙詰まり / 針補給 / 針詰まり)

紙詰まり処理

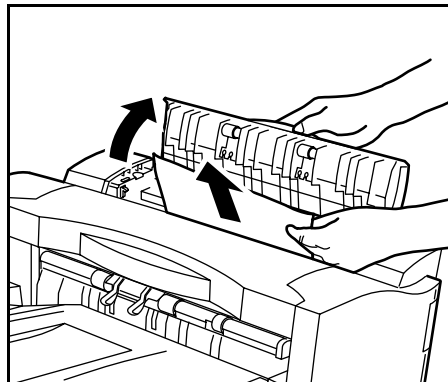
紙詰まりが発生すると、コピーが停止し、複写機本体の操作部またはプリンタのメッセージディスプレイに紙詰まりを示す表示がでます。その場合、次の手順で処理してください。



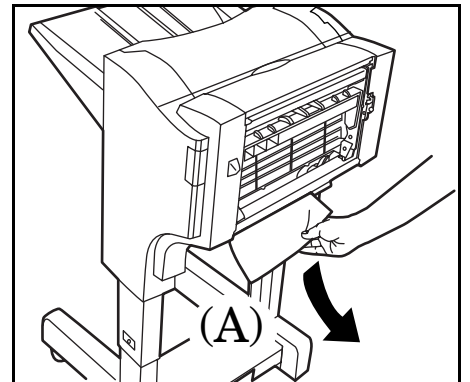
1. フィニッシャ解除ボタンを押して、ドキュメントフィニッシャを複写機本体またはプリンタから引き離してください。



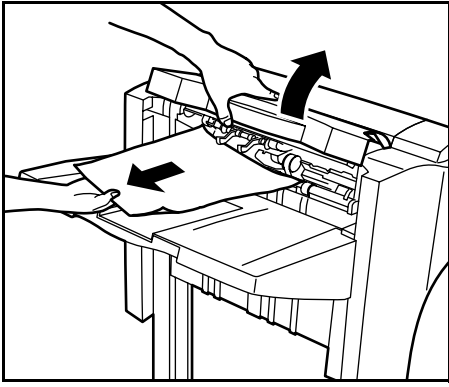
2. 詰まっている用紙があれば取り除いてください。



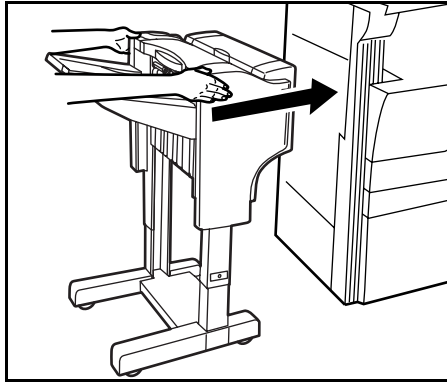
3. 反転カバーを開き、詰まっている用紙があれば取り除いてください。



4. ドキュメントフィニッシャの下部(A)を確認し、詰まっている用紙があれば取り除いてください。



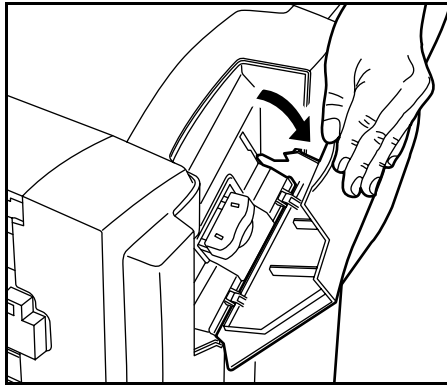
5. 上カバーを開き、詰まっている用紙があれば取り除いてください。



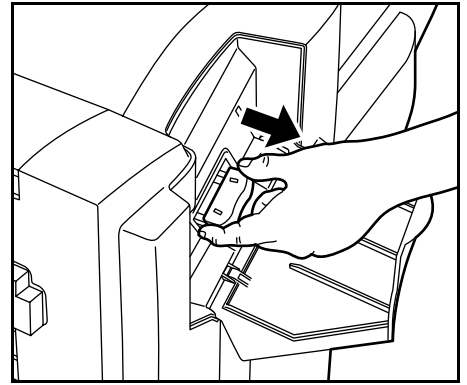
6. 反転カバー、上カバーを閉じ、ドキュメントフィニッシャを複写機本体またはプリンタに取り付けてください。

ステープラの針補給

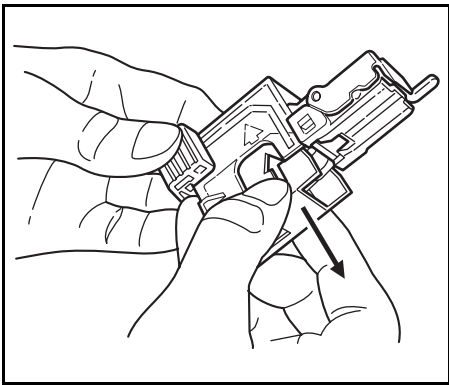
複写機本体の操作部またはプリンタのメッセージディスプレイにステープラの針がなくなったことを知らせる表示が出たときは、次の手順で補給してください。



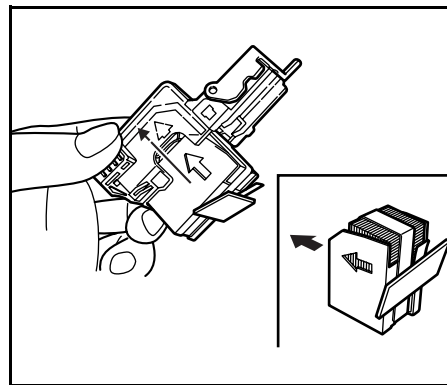
1. ステープルカバーを開けてください。



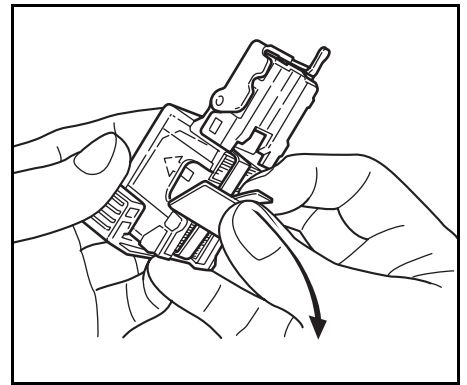
2. ステープルホルダを引き出してください。



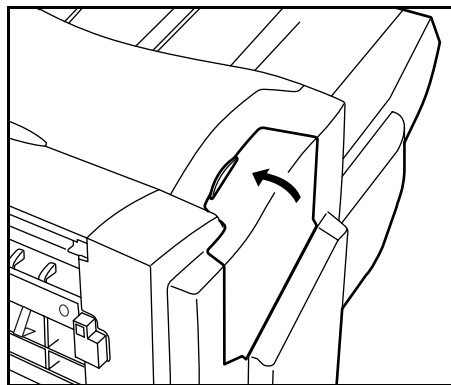
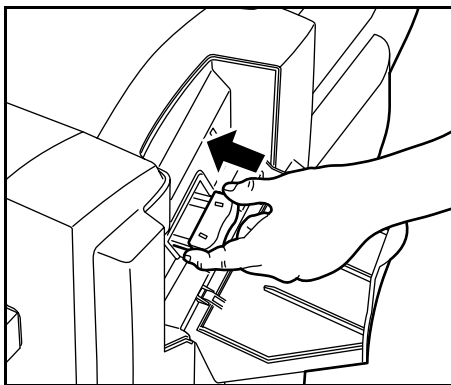
3. ステープルホルダから空の針ケースを取り出してください。



4. 片手にステープルホルダ、もう片方の手に新しい針ケースを持ち、向きに注意して針ケースをステープルホルダに挿入してください。
※針ケースの矢印は挿入方向を示しています。

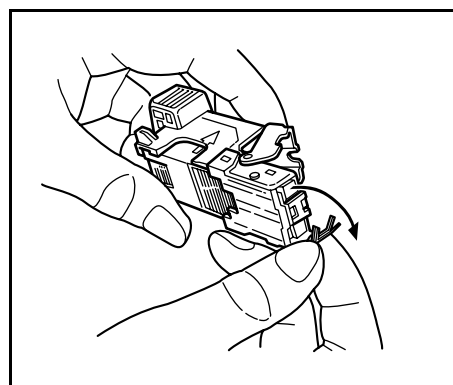
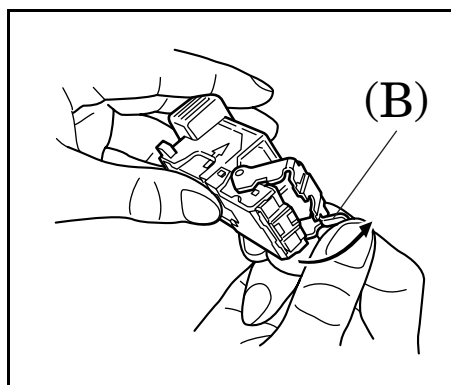


5. 挿入した針ケースを完全に奥まで押し込み、針ケースに巻かれている紙テープを引っばって取り除いてください。



6. ステープルホルダをステープルユニットの差し込み口に元どおり挿入してください。完全に挿入されると、カチッとロックのかかる音がします。

7. ステープルカバーを閉じてください。

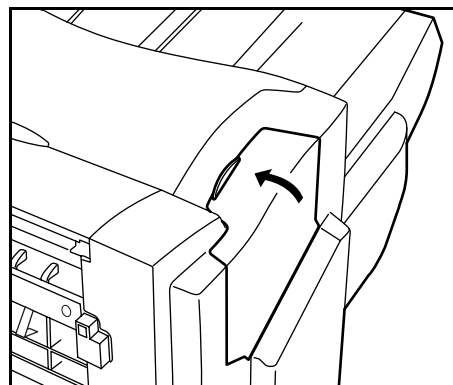
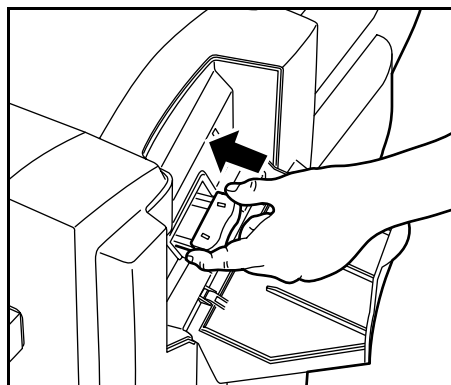
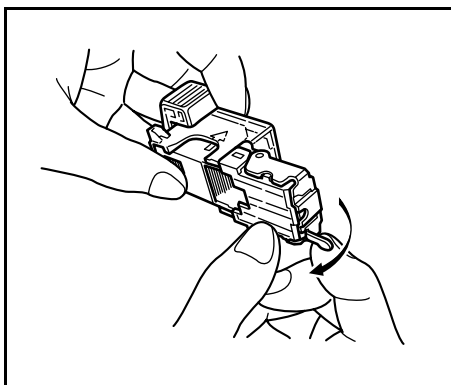


針詰まり処理

ステープル時に紙詰まりが起きる場合は、ステープル針が詰まっていることがあります。その場合は次の手順で処理してください。

1. 針交換と同様にしてステープルホルダを取り出してください。ステープルホルダのフェースプレートつまみ(B)に指をかけて、プレートを上げてください。

2. ステープルホルダの先端(針がセットされている側)で詰まっている針を取り除いてください。



3. ステープルホルダのフェースプレートを元どおりおろしてください。

4. ステープルホルダを元どおり挿入してください。完全に挿入されると、カチッとロックのかかる音がします。

5. ステープルカバーを閉めてください。

仕様

形式	フロアタイプ	
使用トレイ数	1トレイ	
収納制限枚数とサイズ	[用紙の厚さ 80 g/m ² 以下の場合]	
	ノンステープル時	B4, A3:500 枚 A4, A4R*, B5, B5R:1000 枚 サイズ混載時:500 枚
	ステープル 2 ~ 9 枚綴じ時	A3, B4:28 部 A4, A4R, B5:50 部
	ステープル 10 ~ 20 枚綴じ時	A3, B4:12 部 A4, A4R, B5:20 部
	ステープル 21 ~ 30 枚綴じ時	A4, A4R, B5:16 部
ステープル制限枚数	A3, B4:20 枚 A4, A4R, B5:30 枚 サイズ混載時:20 枚	
電源	本体経由	
機械寸法	幅 558 mm × 奥行 526mm × 高さ 916mm	
質量	25kg (アタッチメントを含む)	

(機械仕様は、機械性能改善のために予告なく変更する場合があります。)

* プリンタからの出力、または複写機をプリンタとして使用する時には 500 枚

Warning

FCC Regulations state that any unauthorized changes or modifications to this equipment not expressly approved by the manufacturer could void the user's authority to operate the equipment.

Note: The equipment has been tested and found to comply with the limits for a Class B digital device, pursuant to Part 15 of the FCC Rules. These limits are designed to provide reasonable protection against harmful interference when the equipment is operated in a commercial environment.

The equipment generates, uses, and can radiate radio frequency energy and, if not installed and used in accordance with the instruction manual, may cause harmful interference to radio communications. Operation of the equipment in a residential area is likely to cause harmful interference in which case the user will be required to correct the interference at his own expense.

Information to users:

This equipment has been tested and found to comply with the limits for a Class B digital device, pursuant to Part 15 of FCC Rules. These limits are designed to provide reasonable protection against harmful interference in a residential installation. This equipment generates, uses, and can radiate radio frequency energy and, if not installed and used in accordance with the instructions, may cause harmful interference to radio communications. However, there is no guarantee that interference will not occur in a particular installation. If this equipment does cause harmful interference to radio or television reception, which can be determined by turning the equipment off and on, the user is encouraged to try to correct the interference by one or more of the following measures:

- Reorient or relocate the receiving antenna.
- Increase the separation between the equipment and receiver.
- Connect the equipment into an outlet on a circuit different from that to which the receiver is connected.
- Consult the dealer or an experienced radio/TV technician for help.

Changes or modifications not expressly approved by the manufacturer for compliance could void the user's authority to operate the equipment.

この装置は、情報処理装置等電波障害自主規制協議会(VCCI)の基準に基づくクラス B 情報技術装置です。この装置は、家庭環境で使用することを目的としていますが、この装置がラジオやテレビジョン受信機に近接して使用されると、受信障害を引き起こすことがあります。
取扱説明書に従って正しい取り扱いをして下さい。

**QUALITY
CERTIFICATE**

This machine has passed
all quality controls and
final inspection.

**QUALITY
CERTIFICATE**

この製品はすべての
品質および最終検査
に合格しました。

