

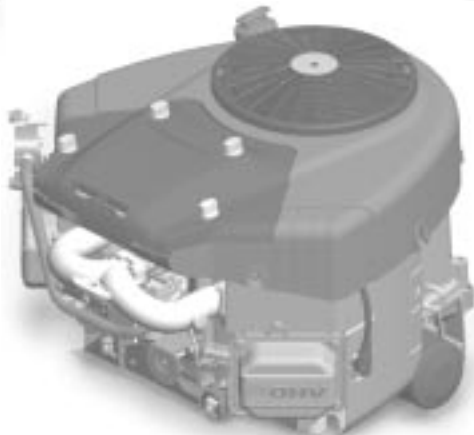


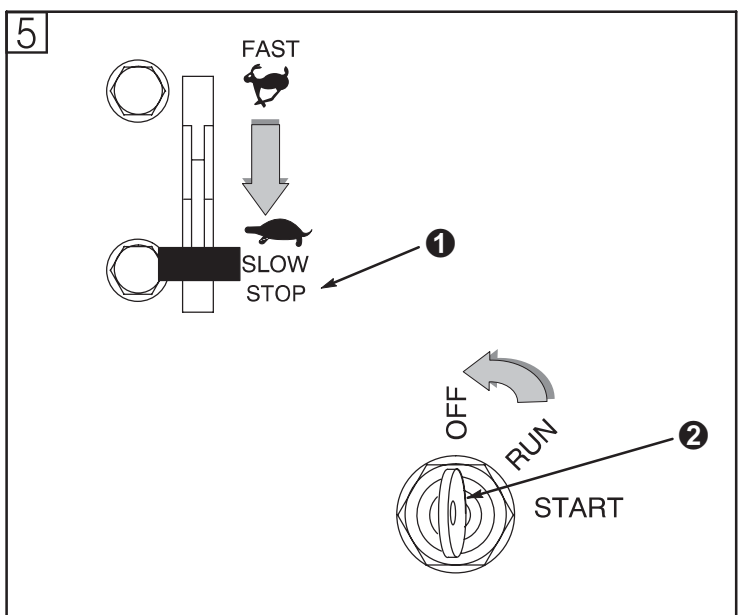
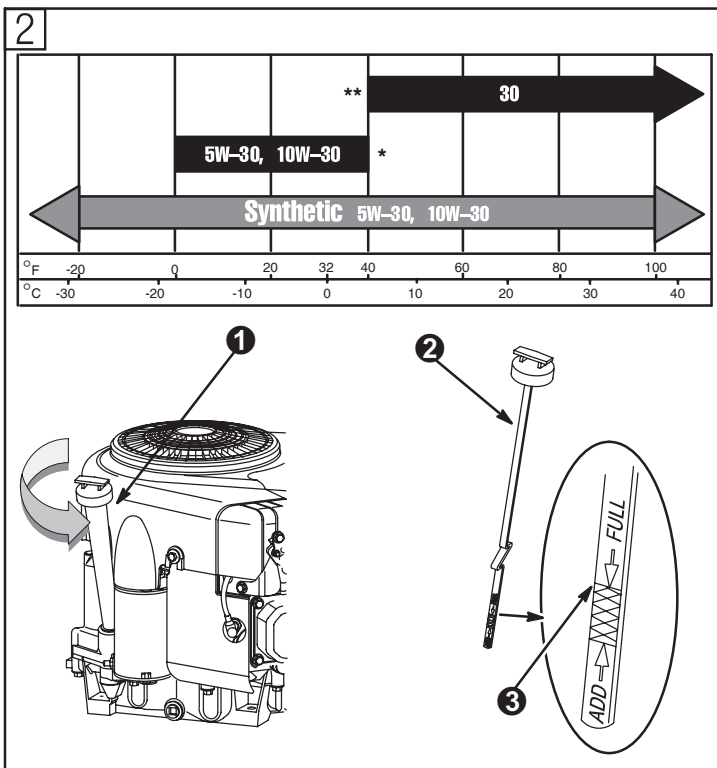
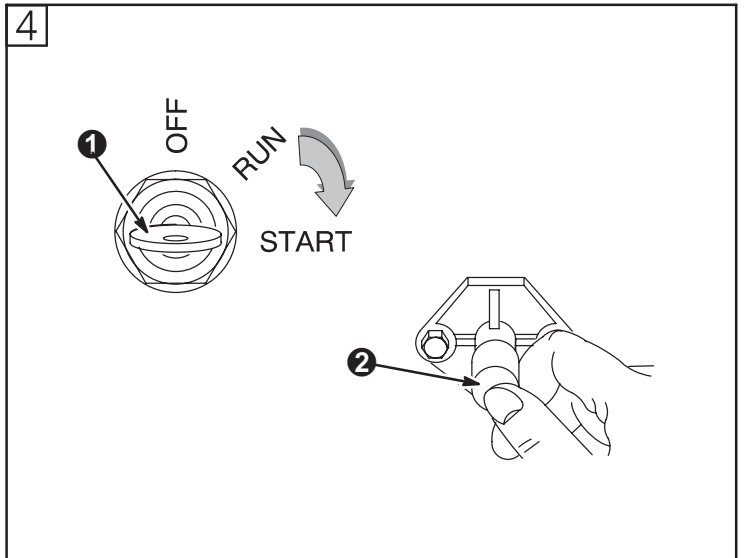
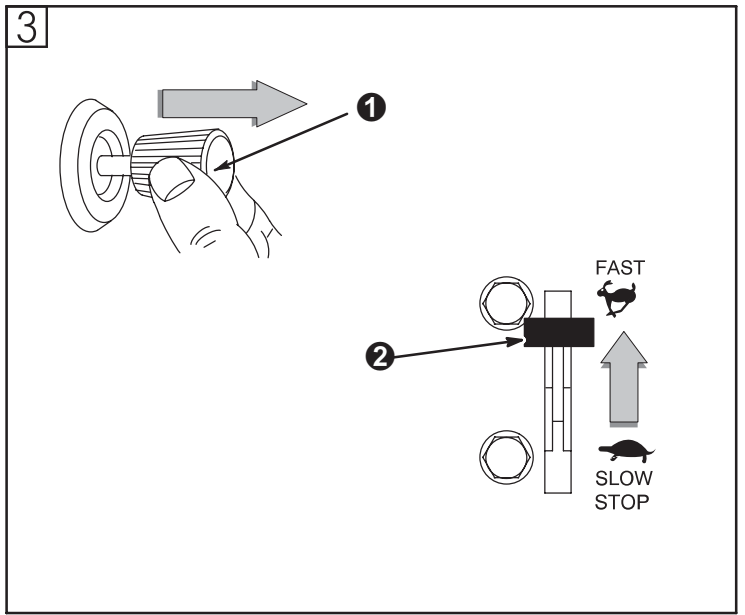
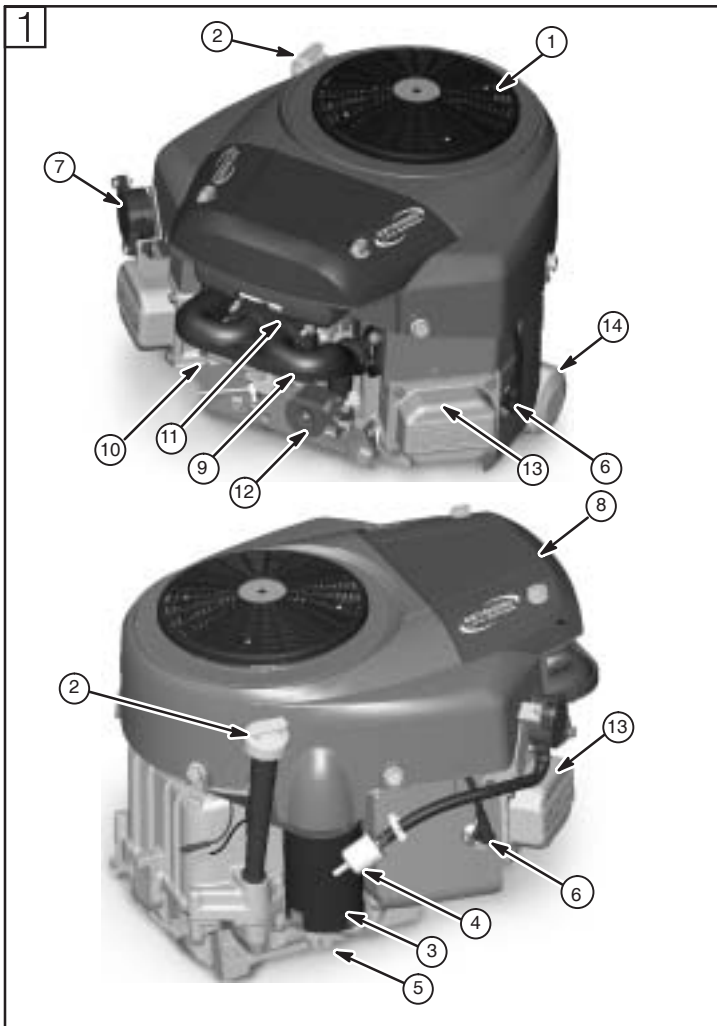
- ⓐ *Operating & Maintenance Instructions*
- ⓓ *Betriebsanleitung & Wartungsvorschriften*
- ⓓⓀ *Drifts- og vedligeholdelsesvejledning*
- ⓔ *Instrucciones de Mantenimiento & Operación*
- ⓕ *Instructions d'utilisation et de maintenance*
- ⓖⓇ *Οδηγίες Λειτουργίας & Συντήρησης*
- ⓓ *Istruzioni per l'uso e la manutenzione*
- ⓓ *Anvisninger for bruk og vedlikehold*
- ⓓⓁ *Gebruiksaanwijzing*
- ⓓ *Instruções de operação e de manutenção*
- ⓓ *Instruktionsbok*
- ⓓⓕ *Käyttö & Huolto-ohjeet*



Model 400000 | Intek  
Extended Life Series

Model 440000 | Intek  
Extended Life Series





Remarque: (Cette remarque ne s'applique qu'aux moteurs utilisés aux États-Unis.) L'entretien, le remplacement ou la réparation des dispositifs et des systèmes de contrôle des émissions gazeuses peuvent être effectués par tout établissement ou individu spécialisé dans la réparation des moteurs autres que les moteurs automobiles. Néanmoins, pour que les réparations soient prises en charge par Briggs & Stratton au titre de la garantie, l'entretien, la réparation ou le remplacement des pièces de contrôle des émissions doivent être effectués par un Réparateur Agréé.

**F**

## Comment utiliser les illustrations du manuel

- 1 - 9 Fait référence aux figures des pages intérieures de couverture.
- ① - ⑱ Fait référence aux pièces du moteur de la figure 1.
- 1 - 9 Fait référence aux pièces/actions des figures.

Inscrire ici le Modèle, le Type et le Code de votre moteur pour référence ultérieure.

Inscrire la date d'achat pour référence ultérieure.

Dans l'État de Californie, les moteurs à soupapes en tête Modèles 400000 et 440000 ont reçu du California Air Resources Board (CARB) la certification de conformité aux normes antipollution pour 250 heures. Cette certification n'accorde aucune garantie supplémentaire de fonctionnement ou de durée de vie pour ce moteur à son acheteur, propriétaire ou utilisateur. La garantie de ce moteur ne couvre que les garanties du produit et de ses émissions indiquées par ailleurs dans ce manuel.

## Informations techniques

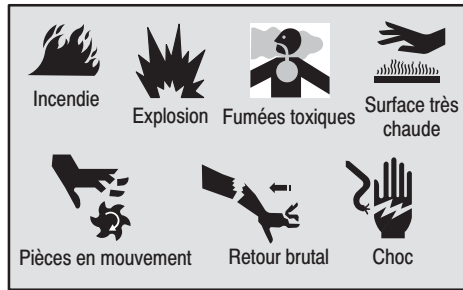
### Informations concernant la puissance théorique du moteur

La puissance brute pour chaque Modèle de moteur à essence est indiquée conformément au code J1940 (procédure de calcul de la puissance et du couple des petits moteurs) de la SAE (Society of Automotive Engineers) et les performances théoriques ont été obtenues et corrigées selon SAE J1995 (révision 2002-05). La puissance brute réelle du moteur peut être plus faible notamment à cause des conditions de fonctionnement et des variations d'un moteur à l'autre. Compte tenu de la grande variété de machines sur lesquelles nos moteurs sont utilisés et du nombre de problèmes environnementaux applicables au fonctionnement des équipements, il se peut que le moteur à essence ne développe pas sa puissance théorique une fois qu'il est monté dans une machine particulière (puissance réelle «sur site»). Cette différence s'explique par un grand nombre de facteurs, tels que les suivants (liste non limitative): accessoires (filtre à air, échappement, admission, refroidissement, carburateur, pompe à essence, etc.), limites d'utilisation, conditions ambiantes d'utilisation (température, humidité, altitude) et variations d'un moteur à l'autre. Pour des raisons de fabrication et de capacité limitées, Briggs & Stratton est susceptible de remplacer ce Modèle par un moteur plus puissant.

### Pièces du moteur (voir Fig. 1)

- ① Grille de volant
- ② Remplissage/jauge à huile
- ③ Démarreur électrique 12V
- ④ Filtre à carburant (si prévu)
- ⑤ Bouchon de vidange
- ⑥ Fil de bougie
- ⑦ Pompe d'alimentation
- ⑧ Filtre à air
- ⑨ Collecteur d'admission
- ⑩ Support de commande du starter
- ⑪ Carburateur
- ⑫ Support de la commande d'accélérateur
- ⑬ Moteur    **Modèle**    **Type**    **Code**  
              xxxxxx    xxxx xx    xxxxxxxx
- ⑭ Filtre à huile

## Symboles de danger et leur signification



## Symboles internationaux et leur signification



## Consignes de sécurité

**AVANT DE DÉMARRER LE MOTEUR**

- Lire entièrement les instructions d'utilisation et d'entretien ET les instructions de l'équipement entraîné par ce moteur.\*
- Un non-respect de ces instructions peut entraîner des blessures graves ou même mortelles.

\* Briggs & Stratton n'est pas nécessairement au courant de l'application pour laquelle ce moteur est utilisé. Dès lors, nous vous recommandons de lire attentivement le mode d'emploi de l'équipement entraîné par ce moteur.

**LES INSTRUCTIONS D'UTILISATION ET D'ENTRETIEN CONTIENNENT DES INFORMATIONS DE SÉCURITÉ POUR:**

- que vous preniez bien connaissance des risques liés à l'utilisation de moteurs,
- vous informer sur les blessures pouvant être causées par ces risques, et
- vous dire comment éviter ou réduire au maximum les risques de blessures.

**!** Le symbole d'alerte sécurité est utilisé pour marquer les informations de sécurité sur les risques pouvant entraîner des blessures sur les personnes.

Un mot indicatif (DANGER, AVERTISSEMENT ou ATTENTION) est utilisé avec le symbole d'alerte pour signaler la possibilité et la gravité potentielle d'une blessure. De plus, un symbole de danger peut être utilisé pour indiquer le type de risque encouru.

**!** **DANGER** indique un risque qui, s'il n'est pas éliminé, entraînera la mort ou des blessures très graves.

**!** **AVERTISSEMENT** indique un risque qui, s'il n'est pas éliminé, pourrait entraîner la mort ou des blessures très graves.

**!** **ATTENTION** indique un risque qui, s'il n'est pas éliminé, pourrait entraîner des blessures mineures ou légères.

**ATTENTION**, lorsqu'il est utilisé sans le symbole d'alerte, indique une situation qui pourrait endommager le moteur.

**!** **AVERTISSEMENT** **!**

Les gaz d'échappement de ce moteur contiennent des substances chimiques pouvant causer des cancers, des malformations fœtales ou d'autres problèmes de fécondation.

**!** **AVERTISSEMENT**

L'essence et les vapeurs d'essence sont extrêmement inflammables et explosives.

Un incendie ou une explosion peut entraîner des blessures très graves ou même la mort.

### POUR FAIRE LE PLEIN

- Couper le moteur et le laisser refroidir au moins 2 minutes avant d'ouvrir le bouchon du réservoir.
- Remplir le réservoir de carburant à l'extérieur ou dans un local extrêmement bien ventilé.
- Ne pas trop remplir le réservoir. Laisser environ 4 cm sous le haut du col pour permettre la dilatation du carburant.
- Tenir l'essence à l'écart des étincelles, des flammes directes, des veilleuses, de la chaleur et des autres sources d'étincelles.
- Contrôler que les Durits, le réservoir, le bouchon et les raccords de carburant ne présentent ni fissures ni fuites. Remplacer si nécessaire.

### POUR DÉMARRER LE MOTEUR

- S'assurer que la bougie, le silencieux, le bouchon du réservoir et le filtre à air sont bien en place.
- Ne pas lancer le moteur quand la bougie est retirée.
- Si du carburant a été renversé, attendre son évaporation complète avant de démarrer le moteur.
- Si le moteur est noyé, placer le starter sur OPEN/RUN, amener l'accélérateur sur FAST et lancer le moteur jusqu'à ce qu'il démarre.

### LORS DE L'UTILISATION DE L'ÉQUIPEMENT

- Ne pas faire basculer le moteur ou l'équipement au-delà d'un angle qui provoquerait le renversement de l'essence.
- Ne pas utiliser le starter pour arrêter le moteur.

### POUR TRANSPORTER L'ÉQUIPEMENT

- Transporter avec le réservoir de carburant VIDE ou avec le robinet de carburant en position FERMÉE.

### POUR STOCKER DE L'ESSENCE OU L'ÉQUIPEMENT AVEC UN RÉSERVOIR PLEIN

- Les ranger loin des chaudières, cuisinières, chauffe-eau, ou tout autre appareil comportant une veilleuse ou une source susceptible de produire une étincelle, car ils pourraient enflammer les vapeurs d'essence.

 **AVERTISSEMENT**



Le démarrage du moteur produit des étincelles.  
Les étincelles peuvent enflammer les gaz inflammables à proximité.  
Ceci pourrait provoquer une explosion ou un incendie.

- S'il y a une fuite de gaz naturel ou de GPL à proximité, ne pas démarrer le moteur.
- Ne pas utiliser de liquides de démarrage sous pression car leurs vapeurs sont inflammables.

 **AVERTISSEMENT**



Les moteurs produisent du monoxyde de carbone, qui est un gaz toxique inodore et invisible.  
L'inhalation de monoxyde de carbone peut provoquer des nausées, un évanouissement et entraîner la mort.

- Démarrer le moteur et le faire fonctionner à l'extérieur.
- Ne pas démarrer ou faire fonctionner le moteur dans un local fermé, même si les portes et les fenêtres sont ouvertes.

 **AVERTISSEMENT**



Une étincelle accidentelle peut provoquer un incendie ou un choc électrique.  
Un démarrage accidentel peut causer un étranglement, l'amputation ou la lacération d'un membre.

**AVANT D'EFFECTUER DES RÉGLAGES OU DES RÉPARATIONS**

- Débrancher le fil de la bougie et le tenir à l'écart de la bougie.
- Débrancher le câble Négatif de la batterie (seulement pour les moteurs à démarrage électrique).

**CONTRÔLE DE L'ÉTINCELLE**

- Utiliser un testeur de bougie homologué.
- Ne pas contrôler l'étincelle en retirant la bougie.

 **AVERTISSEMENT**



Un moteur en marche produit de la chaleur.  
Les pièces du moteur, et plus particulièrement le silencieux, deviennent extrêmement chaudes.  
Les toucher peut provoquer des brûlures sévères.  
Les débris combustibles comme les feuilles, l'herbe, les broussailles peuvent s'enflammer.

- Laisser le silencieux, le cylindre du moteur et les ailettes refroidir avant de les toucher.
- Retirer les débris combustibles accumulés autour du silencieux et du cylindre.
- Monter un pare-étincelles en parfait état de marche avant d'utiliser l'équipement sur un terrain en friche recouvert de bois mort, d'herbe ou de broussailles. Ceci est obligatoire dans l'Etat de Californie (Chapitre 4442 du California Public Resources Code). D'autres Etats peuvent avoir des lois similaires. Les lois fédérales s'appliquent sur le territoire fédéral.

 **AVERTISSEMENT**



Les pièces en rotation peuvent toucher ou saisir les mains, les pieds, les cheveux, les vêtements ou les accessoires.  
Le résultat peut en être une amputation ou une lacération grave.

- Faire fonctionner l'équipement avec les écrans de protection en place.
- Tenir les mains et les pieds éloignés des pièces en rotation.
- Attacher les cheveux longs et retirer les bijoux.
- Ne pas porter de vêtements amples, de ceintures larges pendantes ou tout vêtement pouvant être saisi.

 **AVERTISSEMENT**



La rétraction rapide de la corde de lanceur (retour brutal) tirera la main et le bras de l'opérateur vers le moteur beaucoup plus vite qu'il ne pourra les laisser partir.

Ceci pourrait entraîner des fêlures, des fractures, des ecchymoses ou des foulures.

- Lors du démarrage du moteur, tirer lentement sur la corde jusqu'à sentir une résistance, puis tirer rapidement.
- Retirer tout équipement extérieur ou charge avant de démarrer le moteur.
- Les composants directement couplés à l'équipement, tels que les lames, turbines, poulies, engrenages, etc. sans que cette liste soit limitative, devront être fermement arrimés.

**Huiles recommandées (voir Fig. [2])**

Le moteur est expédié par Briggs & Stratton sans huile. Avant de lancer le moteur, faire le plein d'huile. Éviter de trop remplir.

Utiliser une huile détergente de haute qualité, classée «SF, SG, SH, S.J.» ou supérieure, telle que l'huile «homologuée» Briggs & Stratton 30W, réf. 100005E 0.6 l (20 oz.) ou 100006E 1.4 l (48 oz.). Ne pas employer d'additifs spéciaux avec les huiles recommandées. Ne pas mélanger d'huile à l'essence.

Choisir dans le tableau une huile de viscosité appropriée correspondant à la température prévue avant la prochaine vidange

(voir Fig. [2]).



**Remarque:** L'huile de synthèse répondant aux spécifications des normes ILSAC GF-2, comportant la marque de certification API et le symbole d'entretien API (montré à gauche) avec «SJ/CF ENERGY CONSERVING» ou supérieure, est une huile acceptable à toutes les températures. L'utilisation d'une huile de synthèse ne modifie en rien les périodes de changement d'huile préconisées.

- \* Les moteurs refroidis par air chauffent plus que les moteurs automobiles. L'utilisation d'une huile non de synthèse à multi-viscosité (5W-30, 10W-30, etc.) à des températures supérieures à 4°C entraînera une consommation d'huile supérieure à la normale. En cas d'utilisation d'une huile à multi-viscosité, vérifier le niveau d'huile plus souvent.
- \*\* L'emploi d'huile SAE 30 au-dessous de 4°C rend le démarrage difficile et risque d'endommager le bloc-moteur suite à la mauvaise lubrification.

**Vérifier le niveau d'huile (voir Fig. [2])**

La capacité d'huile est d'environ 1,8 litre si le moteur n'est pas équipé d'un filtre à huile. La capacité d'huile est d'environ 1,9 litre si le moteur est équipé d'un filtre à huile.

Remarque: La capacité d'huile est plus grande si le moteur est équipé d'un filtre à huile à distance.

Placer le moteur de niveau et nettoyer autour du remplissage d'huile ①.

Retirer la jauge à huile ②, l'essuyer avec un linge propre, l'introduire et la serrer de nouveau. Retirer la jauge à huile et contrôler le niveau d'huile. Le niveau d'huile doit atteindre la marque FULL ③. S'il faut compléter le niveau, verser l'huile lentement. Serrer fermement la jauge avant de lancer le moteur.

Après remplissage ou changement d'huile, lancer le moteur et le faire tourner au ralenti pendant 30 secondes. Arrêter le moteur. Attendre 30 secondes et vérifier le niveau d'huile. S'assurer qu'il n'y a pas de fuite d'huile. Si nécessaire, compléter pour amener le niveau d'huile à la marque FULL de la jauge à huile

**Recommandations concernant le carburant**

Utiliser de l'essence récente, propre, sans plomb ayant un indice d'octane de 85 au moins. L'essence avec plomb peut être utilisée si elle est disponible dans le commerce et si la sans plomb n'est pas disponible. Acheter l'essence par quantités pouvant être utilisées dans les 30 jours. Voir **Stockage**.

Aux États-Unis, il est interdit d'utiliser de l'essence au plomb. Certains carburants, dits oxygénés ou reformulés, contiennent des alcools ou des éthers. Une proportion excessive de ces additifs peut endommager le système d'alimentation ou réduire les performances. Ne pas employer de carburant contenant du méthanol. En cas de baisse des performances, employer une essence avec une moindre proportion d'alcool ou d'éther.

Ce moteur est certifié pour fonctionner à l'essence selon le Système de Contrôle des Emissions de Gaz d'échappement: EM (Modifications du moteur).

Ne pas employer d'essence contenant du méthanol. Ne pas mélanger d'huile à l'essence.

Pour la protection du moteur, nous recommandons d'employer le stabilisateur de carburant Briggs & Stratton disponible auprès d'un Réparateur Agréé Briggs & Stratton.

## Contrôle du niveau d'essence



Avant de faire le plein de carburant, laisser refroidir le moteur pendant 2 minutes.

Nettoyer le pourtour de l'orifice du réservoir avant d'ouvrir le bouchon pour remettre du carburant. Laisser environ 4 cm d'espace sous le haut du col pour permettre la dilatation du carburant. Veiller à ne pas trop remplir.

## Démarrage (voir les Fig. 3 4)



**TOUJOURS ÉLOIGNER LES MAINS OU LES PIEDS DES PIÈCES ROTATIVES ET EN MOUVEMENT.**



Ne pas employer de liquide de démarrage sous pression. Les vapeurs de celui-ci sont inflammables.

Lancer, remiser la tondeuse et faire le plein de carburant sur un sol de niveau. Lancer la tondeuse sur une surface dure ou sur l'herbe précédemment coupée.

Vérifier le niveau d'huile.

Ouvrir le robinet d'alimentation, si prévu.

## Avant de lancer le moteur (voir Fig. 3)

Si le moteur fonctionne avec un niveau d'huile insuffisant, un **mancontact de pression d'huile** (si le moteur en est équipé) déclenche un avertisseur lumineux. (Lire le mode d'emploi fourni par le fabricant de l'équipement). Voir **Pression d'huile**.

1. Ouvrir le robinet d'alimentation, si prévu.
2. Amener la commande de starter à la position **CHOKE** ①.

Remarque: Si le moteur ne démarre pas, retirer le filtre à air pour contrôler le starter. Le starter doit se fermer complètement. Si ce n'est pas le cas, voir **Réglages**.

3. Amener la commande d'accélération ② en position **FAST**.

## Démarrateur électrique (voir Fig. 4)

Tourner la clé en position **START** ① ou enfoncer le bouton ②. Répéter si nécessaire avec le starter désactivé et la commande d'accélération en position **FAST**. Faire tourner le moteur avec le starter désactivé et la commande d'accélération en position **FAST**.

Remarque: Si le fabricant de l'équipement a fourni la batterie, la charger avant d'essayer de lancer le moteur, selon les recommandations du fabricant de l'équipement. Pour prolonger la vie du démarreur, procéder par cycles de démarrage courts (15 s par min). Les démarrages prolongés peuvent endommager le démarreur.

**PRECAUTION:** Si le moteur est équipé d'une batterie pour démarreur électrique, ne pas utiliser le moteur avec la batterie débranchée.

## Arrêt (voir Fig. 5)

Ne pas amener la commande de starter en position **CHOKE** pour arrêter le moteur. Cela peut provoquer de l'auto-allumage ou des dégâts au moteur. Amener la commande d'accélération à la position **IDLE** ou **SLOW**, puis sur **STOP** ① ou tourner la clé sur **OFF** ②. Toujours retirer la clé du contacteur quand l'équipement est inutilisé ou abandonné.



Pour le transport du moteur ou de l'équipement, fermer le robinet d'alimentation d'essence, si prévu, pour prévenir les fuites.

## Entretien (voir les Fig. 7 8 9)

Voir aussi le **Programme d'entretien**. Respecter les intervalles horaires ou calendaires, selon le cas. Un entretien plus fréquent est nécessaire lors d'une utilisation dans des conditions difficiles.

Consulter un Réparateur Agréé Briggs & Stratton pour les pièces de rechange correctes.



Pour prévenir un démarrage accidentel, retirer le fil de bougie ① et le mettre à la

masse avant de procéder à l'entretien puis débrancher le câble Négatif de la batterie, si prévu.

## Graissage (voir Fig. 7)

Contrôler régulièrement le niveau d'huile.

Veiller à compléter le niveau d'huile. Contrôler toutes les 8 heures ou chaque jour, avant de démarrer le moteur. Voir la procédure de remplissage au chapitre **Huiles recommandées**.

### Changement de l'huile.

Changer l'huile après les 8 premières heures de fonctionnement. Faire la vidange lorsque le moteur est chaud. Faire le plein avec de l'huile neuve de viscosité appropriée (voir Fig. 2).

### Changer le filtre à huile ②

Remplacer le filtre à huile toutes les 100 heures de fonctionnement ou chaque saison, selon le cas. Avant de monter un nouveau filtre à huile, huiler légèrement le joint du filtre avec de l'huile moteur neuve. Visser le filtre à la main jusqu'à ce que le joint soit en contact avec le support. Serrer ensuite de 1/2 à 3/4 de tour. Lancer le moteur et le faire tourner au **RALENTI** pour contrôler l'absence de fuites d'huile. Arrêter le moteur. Vérifier à nouveau le niveau d'huile et compléter si nécessaire.

### Pression d'huile

Si la pression d'huile tombe sous 0,2 - 0,4 kg/cm<sup>2</sup>, un mancontact de pression d'huile (si le moteur en est équipé) actionne un dispositif sonore ou arrête le moteur. Vérifier le niveau d'huile avec la jauge. Si le niveau d'huile se trouve entre la marque **ADD** et **FULL** de la jauge à huile, **ne pas essayer de relancer le moteur**. Contacter un Réparateur Agréé Briggs & Stratton. **Ne pas utiliser le moteur tant que la pression d'huile normale n'est pas rétablie.**

Si le niveau d'huile est sous la marque **ADD** de la jauge à huile, ajouter de l'huile pour amener le niveau à la marque **FULL**. Relancer le moteur et contrôler la pression d'huile. Si la pression est normale, continuer à utiliser le moteur.

Remarque: La jauge de pression équipant éventuellement le moteur est fournie par le fabricant de l'équipement.

## Entretien de la bougie (voir Fig. 9)



**NE PAS** contrôler l'étincelle avec la bougie retirée. Utiliser seulement le testeur Briggs & Stratton ②, pour contrôler l'étincelle.

**NE PAS** lancer le moteur quand la bougie est retirée. Si le moteur est noyé, amener l'accélérateur sur **FAST** et lancer le moteur jusqu'à ce qu'il démarre.

L'écartement des électrodes de bougie ③ doit être de 0,76 mm.

Remplacer la bougie toutes les 100 heures ou chaque saison, selon le cas. Un testeur et une clé à bougie sont disponibles chez les Réparateurs Agréés Briggs & Stratton.

Remarque: Dans certains pays, la législation impose l'emploi de bougies à résistance pour supprimer les parasites de l'allumage. Si ce moteur était équipé d'une bougie avec résistance, utiliser le même type de bougie lors de son remplacement.

## Entretien (suite)

### Filtre à air à double élément

Remplacer le pré-filtre ou la cartouche si elle est très sale ou endommagée.

Pour entretenir le pré-filtre, le laver au détergent liquide et à l'eau. Le presser dans un linge propre pour le sécher. Le saturer d'huile moteur. Le presser dans un linge propre absorbant pour éliminer tout excès d'huile.

1. Se référer aux illustrations (voir fig. 8) pour la dépose et le remontage de votre modèle de filtre à air.
2. Retirer soigneusement la cartouche du filtre à air et le pré-filtre pour empêcher les saletés de tomber dans le carburateur.
3. Remonter le pré-filtre (s'il existe) sur son support avec la grille vers le haut.
4. Remonter la cartouche sur le pré-filtre.
5. Remettre le couvercle. Il est installé correctement quand les ergots entrent dans les fentes. Dans certains cas, les ergots sont peints de couleur différente.
6. Verrouiller la poignée ou serrer les écrous complètement pour bloquer le couvercle.

**ATTENTION:** Un couvercle de filtre à air mal monté peut entraîner des dégâts au moteur.

### CARTOUCHE LONGUE DURÉE™ SEULEMENT

Si le filtre est **ESTAMPILLÉ** «LAVABLE», il peut être lavé à l'eau chaude et au savon. **IMPORTANT:** Rincer à l'eau courante avec le côté **GRILLE** vers le haut pour laisser s'écouler la poussière et les débris. Laisser sécher le filtre une nuit entière avant de le remonter.



### Veiller à la propreté du moteur (voir Fig. 9)

Éliminer périodiquement l'accumulation d'herbe et de paille du moteur. Ne pas asperger le moteur d'eau pour éviter de contaminer le carburant. Le nettoyer avec une brosse ou à l'air comprimé.



L'accumulation de débris autour du collecteur d'échappement/silencieux ④ peut provoquer un incendie. Vérifier et nettoyer avant chaque usage.

### Éliminer les débris des tringles, ressorts et commandes ④

Si le silencieux est équipé d'un pare-étincelles, déposer ce dernier pour nettoyage et inspection toutes les 50 heures ou chaque saison. Le remplacer s'il est endommagé.



Remplacer le filtre à carburant sur Durit ⑥ chaque saison. Vidanger le réservoir de carburant ou fermer le robinet d'essence avant de remplacer le filtre à carburant.

L'herbe ou la paille risquent d'obstruer le système de refroidissement d'air, en particulier après un fonctionnement prolongé en coupant de l'herbe haute et sèche. Toutes les 100 heures ou à chaque saison, retirer l'écran rotatif, le couvercle du filtre à air et le carter du lanceur ⑥ afin de nettoyer les ailettes de refroidissement et les surfaces internes pour éviter que le moteur chauffe et soit endommagé. Pour éviter que des débris pénètrent dans le carburateur, il est important, lors du nettoyage du système de refroidissement, de protéger la prise d'air du carburateur ⑦ située au-dessus et derrière le carburateur (à l'intérieur). Vérifier le jeu des soupapes (admission et échappement 0,10-0,15 mm)

## Programme d'entretien

Respecter les intervalles horaires ou calendaires, selon le cas. Un entretien plus fréquent est nécessaire lors d'une utilisation dans des conditions difficiles indiquées ci-dessous.

### Après les 8 premières heures

- Changer l'huile

### Toutes les 8 heures ou chaque jour

- Contrôler le niveau d'huile
- Nettoyer autour du silencieux, des tringles et des ressorts

### Toutes les 25 heures ou chaque saison

- Changer l'huile lors d'une utilisation à température ambiante et à charge élevée
- Remplacer le pré-filtre\*

### Toutes les 50 heures ou chaque saison

- Changer l'huile
- Nettoyer la cartouche du filtre à air™ longue durée.\*
- Nettoyer et vérifier le pare-étincelles, si prévu

### Toutes les 100 heures ou chaque saison

- Faire l'entretien de la cartouche du filtre à air\*
- Remplacer le filtre à huile, si prévu
- Nettoyer le système de refroidissement\*

### Toutes les 200 heures ou chaque saison

- Remplacer la cartouche™ du filtre à air longue durée\*

### Chaque saison

- Remplacer les bougies
- Remplacer le filtre à carburant sur Durit
- Vérifier le jeu de soupapes

\* Nettoyer plus souvent dans des conditions poussiéreuses, ou en présence de débris aériens ou après une utilisation prolongée pour couper des herbes hautes et sèches

## Extrait de la liste des pièces d'origine Briggs & Stratton

### Réf.:

Huile (0,6 l) . . . . .	100005E
Huile (1,4 l) . . . . .	100006E
Filtre à huile™ longue durée . . . . .	696854
Filtre à huile (long. 6 cm) . . . . .	492932 -ou- 005049E (6049E en Europe)
Kit de pompe à huile . . . . .	005056B (utilise une perceuse électrique standard pour vidanger rapidement l'huile du moteur)
Stabilisateur de carburant (Berlingot de 30 ml) . . . . .	992030
Stabilisateur de carburant (bouteille de 125 ml) . . . . .	5041
Filtre à carburant . . . . .	691035
Cartouche de filtre à air ovale . . . . .	792105
Cartouche de filtre à air™ longue durée . . . . .	695667
Cartouche de filtre à air . . . . .	499486S
Pré-filtre du filtre à air . . . . .	273638S
Bougie à résistance . . . . .	691043 -ou- 491055E
Bougie en platine longue durée . . . . .	6066B (utilisée sur la plupart des moteurs OHV)
Contrôleur d'étincelle . . . . .	019368
Clé à bougie . . . . .	19374

## Stockage

Les moteurs stockés pendant plus de 30 jours doivent recevoir une protection ou leur essence doit être vidangée pour prévenir les dépôts de gomme dans le système d'alimentation ou sur des pièces vitales du carburateur.

Pour la protection du moteur, nous recommandons l'emploi du stabilisateur de carburant Briggs & Stratton disponible chez tout Réparateur Agréé Briggs & Stratton. Ajouter le stabilisateur au réservoir de carburant ou dans un réservoir de stockage. Faire tourner quelques instants le moteur pour faire circuler le stabilisateur dans le carburateur. Le moteur et le carburant peuvent alors être remisés pendant 24 mois au maximum.

Remarque: En l'absence de stabilisateur ou de l'essence à l'alcool est utilisée, vidanger toute l'essence du réservoir et faire tourner le moteur jusqu'à ce qu'il s'arrête, faute de carburant.

1. Changer l'huile. Voir **Graissage. (Voir Fig. [2] [7])**
2. Retirer la bougie et verser environ 30 ml d'huile moteur dans le cylindre. Remonter la bougie et faire tourner lentement le moteur pour répartir l'huile.
3. Éliminer l'herbe et la paille des ailettes des cylindres et des culasses et derrière le silencieux.
4. Stocker l'équipement dans un endroit propre et sec, mais PAS à proximité d'un poêle, d'une chaudière ou d'un chauffe-eau qui utilise une veilleuse ou tout dispositif pouvant produire des étincelles.

## Entretien

S'adresser à un Réparateur Agréé Briggs & Stratton. Ils disposent tous d'un stock de pièces de rechange d'origine Briggs & Stratton et sont équipés de l'outillage spécial. Les mécaniciens expérimentés assurent un entretien et une réparation de qualité pour tous les moteurs Briggs & Stratton. Seuls les Réparateurs Agréés Briggs & Stratton sont tenus de respecter les normes Briggs & Stratton.

Lorsque vous achetez un équipement entraîné par un moteur Briggs & Stratton, vous êtes assurés de trouver un service fiable et hautement qualifié chez plus de 30000 Réparateurs Agréés partout dans le monde, avec plus de 6000 Maîtres Techniciens de Service. Recherchez les panneaux où l'on vous propose le Service Après-Vente Briggs & Stratton.



Pour trouver le Réparateur Agréé Briggs & Stratton la plus proche, voir la liste des Réparateurs sur notre site Internet [www.briggsandstratton.com](http://www.briggsandstratton.com) ou regarder dans les

Pages Jaunes™ de votre annuaire téléphonique, sous la rubrique «moteurs à essence», «tondeuses à gazon» ou sous une rubrique apparentée.



Remarque: Le logo des «doigts qui marchent» et les Pages Jaunes sont des marques déposées dans plusieurs pays.

Un manuel d'atelier reprend les «Théories de fonctionnement», les spécifications communes et des informations détaillées sur le réglage, la mise au point et la réparation des moteurs Briggs & Stratton Bi-cylindres en V à soupapes en tête, à quatre temps. Le commander sous la réf. 274080 auprès des Réparateurs Agréés Briggs & Stratton.

Exiger des pièces de rechange d'origine Briggs & Stratton portant notre logo sur la pièce ou l'emballage. Les pièces de substitution ne fonctionnent pas toujours aussi bien et risquent d'annuler votre garantie.

**Déclaration de garantie du système de contrôle des émissions de Briggs & Stratton Corporation (B&S), du California Air Resources Board (CARB) et de la United States Environmental Protection Agency (U.S. EPA) (Droits et obligations du propriétaire au titre de la garantie contre tout défaut)**

**Déclaration de garantie pour les défauts de contrôle d'émissions pour la Californie, les États-Unis et le Canada.**

Le California Air Resources Board (CARB), l'U.S. EPA et B&S ont le plaisir de vous expliquer la garantie du système de contrôle des émissions pour votre petit moteur tout-terrain. En Californie, les petits moteurs tout-terrain à partir de l'année 2006 doivent être conçus, fabriqués et équipés pour répondre aux normes sévères antibrouillard de l'État. Ailleurs aux États-Unis, les nouveaux moteurs tout-terrain à allumage commandé par bougie depuis l'année 1997 doivent répondre à des normes semblables édictées par l'U.S. EPA. B&S doit garantir le système de contrôle des émissions de votre moteur pendant les durées indiquées ci-après, en supposant que le petit moteur tout-terrain ne soit pas mal utilisé, négligé ou que son entretien ne soit pas déficient. Le système de contrôle des émissions comprend des pièces comme le carburateur, le filtre à air, le système d'allumage, la Durit de carburant, le silencieux et le convertisseur catalytique. Des connecteurs et d'autres assemblages impliqués dans les émissions peuvent aussi en faire partie. Si la condition de garantie est remplie, Briggs & Stratton réparera gratuitement votre moteur y compris le diagnostic, les pièces et la main-d'œuvre.

**Couverture de la garantie de défektivité du contrôle des émissions de Briggs & Stratton Corporation.**

Les petits moteurs tout-terrain sont garantis en ce qui concerne les défauts des pièces du contrôle des émissions pendant une période de deux ans, aux conditions énoncées plus loin. Si une pièce de votre moteur couverte par cette garantie est défectueuse, Briggs & Stratton la réparera ou la remplacera.

**Responsabilités du propriétaire au titre de la garantie**

En tant que propriétaire d'un petit moteur non routier, vous êtes responsable de l'entretien nécessaire indiqué dans les instructions de fonctionnement et d'entretien. Briggs & Stratton recommande de conserver toutes les factures de maintenance de votre moteur, mais Briggs & Stratton ne peut renier la garantie uniquement à cause de l'absence de factures. En tant que propriétaire d'un petit moteur non destiné à un usage routier, vous devez néanmoins savoir que Briggs & Stratton peut refuser d'appliquer la garantie si la défektivité de votre moteur ou d'une partie de ce moteur est due à un abus, une négligence, un entretien non correct ou des modifications non approuvées. Vous avez la responsabilité de confier votre moteur à un Réparateur Agréé Briggs & Stratton dès que vous découvrez un problème. Les réparations incontestables sous garantie seront effectuées en un temps raisonnable qui n'excédera pas 30 jours. Si vous avez des questions au sujet de vos droits ou de vos responsabilités quant à la garantie, veuillez contacter un représentant de Briggs & Stratton au 1-414-259-5262. La garantie d'émission est une garantie contre des défektivités. Les défektivités sont jugées en fonction des performances normales d'un moteur. La garantie n'est pas liée à un test d'émissions en fonctionnement.

**Dispositions de la garantie de défektivité du contrôle des émissions de Briggs & Stratton Corporation**

Suivent les dispositions particulières de la couverture de la garantie de défektivité du contrôle des émissions. Elles viennent en complément de la garantie des moteurs Briggs & Stratton pour les moteurs non réglementés qui se trouvent dans les instructions de fonctionnement et d'entretien.

**1. Pièces garanties**

La couverture au titre de cette garantie ne s'étend qu'aux pièces énumérées ci-dessous (celles du système de contrôle des émissions) dans la mesure où ces pièces étaient présentes dans le moteur au moment de l'achat.

- a. Système de dosage du carburant
  - Système d'enrichissement pour démarrages à froid (starter)
  - Carburateur et pièces internes
  - Pompe à carburant
  - Durit et raccords de carburant, colliers
  - Réservoir de carburant, bouchon et câble d'attache
  - Réservoir à charbon activé
- b. Système d'admission d'air
  - Filtre à air
  - Collecteur d'admission
  - Conduite de vidange et de mise à l'air
- c. Système d'allumage
  - Bougie(s)
  - Système d'allumage par volant magnétique
- d. Système catalytique
  - Convertisseur catalytique
  - Collecteur d'échappement
  - Système d'injection d'air ou soupape d'impulsion
- e. Pièces diverses utilisées dans les systèmes ci-dessus
  - Soupapes et contacteurs de dépression, de température, de position et de durée.
  - Raccords et assemblages

**2. Durée de la couverture**

Briggs & Stratton garantit au propriétaire initial et à tous les acheteurs suivants les pièces contre tout défaut de matière ou de fabrication qui pourrait entraîner une défektivité des pièces garanties pendant une période de deux ans à partir de la date de livraison du moteur à un acheteur individuel.

**3. Gratuité**

La réparation ou le remplacement de toute pièce garantie s'effectuera gratuitement pour l'acheteur, y compris les frais de diagnostic permettant de déterminer qu'une pièce garantie est défectueuse, si le diagnostic est effectué par un Réparateur Agréé Briggs & Stratton. Pour bénéficier du service de garantie, veuillez contacter le Réparateur Agréé Briggs & Stratton le plus proche de chez vous listé dans les Pages Jaunes sous la rubrique «moteurs, essence», «moteurs à essence», «tondeuses à gazon» ou autre catégorie semblable.

**4. Réclamations et exclusions de garantie**

Les réclamations sous garantie seront présentées selon les dispositions de la police de garantie des moteurs de Briggs & Stratton. La garantie ne couvre pas les pièces qui ne sont pas des pièces Briggs & Stratton d'origine ou qui ont fait l'objet d'abus, de négligence ou d'un mauvais entretien ainsi qu'indiqué dans la police de garantie des moteurs de Briggs & Stratton. Briggs & Stratton n'est pas responsable des défaillances dues à l'utilisation de pièces rajoutées, non d'origine ou modifiées.

**5. Entretien**

Toute pièce garantie qui ne doit pas être remplacée au titre de l'entretien ou qui est sujette à une inspection régulière avec la mention «réparer ou remplacer si besoin est» est garantie contre tout défaut pendant la période de garantie. Toute pièce dont le remplacement est prévu au titre de l'entretien n'est garantie contre tout défaut que pendant sa période normale d'utilisation. Les opérations de maintenance et de réparation doivent utiliser des pièces équivalentes sur le plan des performances et de la longévité. Le propriétaire est responsable de l'entretien défini dans les instructions de fonctionnement et d'entretien de Briggs & Stratton.

**6. Couverture des conséquences**

La présente couverture s'étend à la défaillance de tout composant du moteur due à la défaillance d'une pièce encore sous garantie.

**Consulter les informations sur la période de durabilité des émissions et l'indice d'air sur l'étiquette d'émissions du moteur**

Les moteurs qui sont certifiés conformes aux normes d'émissions du California Air Resources Board (CARB) Phase 2 doivent afficher l'information concernant la période de durabilité des émissions et l'indice d'air. Cette information est indiquée sur les étiquettes apposées sur les moteurs par Briggs & Stratton. L'étiquette du moteur indique les informations de certification.

La **période de durabilité des émissions** indique le nombre d'heures d'utilisation normale pour lequel le moteur est certifié conforme aux normes d'émissions sous réserve d'un entretien approprié tel qu'indiqué dans le manuel d'utilisation et d'entretien. Les catégories suivantes sont utilisées:

**Modérée:**

Le moteur est certifié conforme pour 125 heures d'utilisation normale.

**Intermédiaire:**

Le moteur est certifié conforme pour 250 heures d'utilisation normale.

**Prolongée:**

Le moteur est certifié conforme pour 500 heures d'utilisation normale. Par exemple, une tondeuse à conducteur marchant classique est utilisée 20 à 25 heures par an. Par conséquent, la **période de durabilité des émissions** d'un moteur de catégorie intermédiaire équivaudrait à une douzaine d'années.

Certains moteurs Briggs & Stratton seront certifiés conformes aux normes environnementales d'émissions de la United States Environmental Protection Agency (U.S. EPA) Phase 2. Pour les moteurs certifiés Phase 2, la période de conformité d'émissions mentionnée sur les étiquettes indique le nombre d'heures d'utilisation pour lequel le moteur est en conformité avec les normes fédérales.

Pour les moteurs de cylindrée inférieure à 225 cm<sup>3</sup>.

Catégorie C = 125 heures

Catégorie B = 250 heures

Catégorie A = 500 heures

Pour les moteurs de plus de 225 cm<sup>3</sup>.

Catégorie C = 250 heures

Catégorie B = 500 heures

Catégorie A = 1000 heures

## ADAPTATION DE LA GARANTIE SUR LES MOTEURS BRIGGS & STRATTON

Prise d'effet au 1er septembre 2006

### GARANTIE LIMITÉE

Briggs & Stratton remplacera ou réparera gratuitement toute pièce ou pièces du moteur présentant un défaut de matière ou de fabrication ou les deux. Tous les frais de transport du produit destiné à être remplacé ou réparé au titre de la présente garantie restent à charge de l'acheteur. Cette garantie est applicable pendant la période et aux conditions prévues dans le présent document. Pour toute intervention sous garantie, chercher le Réparateur Agréé Briggs & Stratton le plus proche dans la liste des Réparateurs sur notre site Internet [www.briggsandstratton.com](http://www.briggsandstratton.com), ou en consultant les Pages Jaunes™.

IL N'EXISTE AUCUNE AUTRE GARANTIE EXPRESSE. LES GARANTIES IMPLICITES, Y COMPRIS CELLES DE LA VALEUR MARCHANDE ET D'ADAPTATION À UN OBJECTIF PARTICULIER, SONT LIMITÉES À UN AN À PARTIR DE LA DATE D'ACHAT OU À LA PÉRIODE LÉGALE ADMISE. TOUTE AUTRE GARANTIE IMPLICITE EST EXCLUE. NOTRE RESPONSABILITÉ POUR LES DÉGÂTS PROVOQUÉS PAR L'ÉQUIPEMENT OU LES DOMMAGES-INTÉRÊTS ACCESSOIRES EST EXCLUE DANS LA LIMITE DES EXCLUSIONS AUTORISÉES PAR LA LOI. Certains pays ou États n'autorisent pas la limitation de la durée de la garantie implicite et certains pays ou États n'autorisent pas l'exclusion ou la limitation des dégâts provoqués ou consécutifs à un accident, ce qui fait que les limitations et exclusions ci-dessus peuvent ne pas s'appliquer à vous. Cette garantie vous donne des droits légaux et vous pouvez bénéficier d'autres droits qui peuvent varier d'un pays à l'autre ou d'un État à l'autre.

### CONDITIONS DE LA GARANTIE\*\*

Marque/ Type de produit	Usage privé	Usage commercial
Vanguard™	2 ans	2 ans
Extended Life Series™	2 ans	1 an
I/C®, Intek I/C®, Intek Pro™	2 ans	180 jours
Moteurs au kérosène	1 an	90 jours
Tous les autres moteurs Briggs & Stratton	2 ans	90 jours

\*\*Les moteurs utilisés sur les groupes électrogènes stationnaires ne sont garantis que dans le cadre d'un usage privé. Les équipements utilisés pour une alimentation principale en remplacement du réseau public d'électricité ne sont pas couverts par la présente garantie. **Les moteurs utilisés en compétition ou avec un but d'exploitation commerciale ou de location ne sont pas garantis.**

La période de garantie débute à la date d'achat par l'acheteur particulier initial ou l'utilisateur professionnel final et continue pendant la période indiquée dans le tableau ci-dessus. «Usage privé» signifie utilisation pour l'entretien de sa résidence personnelle par un acheteur particulier. «Usage commercial» couvre toutes les autres utilisations, y compris dans un but commercial, de rentabilité ou de location. Dès qu'un moteur a servi à un usage commercial, il sera considéré comme moteur à usage commercial dans le cadre de la présente garantie.

**POUR TOUTS LES ÉQUIPEMENTS FABRIQUÉS PAR BRIGGS & STRATTON, L'ENREGISTREMENT DE LA GARANTIE N'EST PAS OBLIGATOIRE POUR QU'ELLE PRENNE EFFET. CONSERVER LE REÇU COMME PREUVE D'ACHAT. SI, LORS D'UNE DEMANDE D'INTERVENTION SOUS GARANTIE, LA DATE INITIALE D'ACHAT NE PEUT ÊTRE FOURNIE, LA DATE DE FABRICATION DU PRODUIT SERT DE RÉFÉRENCE POUR DÉTERMINER LA PÉRIODE DE GARANTIE.**

## À PROPOS DE LA GARANTIE DE MOTEUR

Briggs & Stratton se fera un plaisir d'effectuer une réparation en garantie tout en déplorant les inconvénients qu'elle peut vous occasionner. Tout Réparateur Agréé peut effectuer des réparations en garantie. La plupart des réparations en garantie sont effectuées sans discussion mais il peut arriver que la demande de réparation en garantie soit injustifiée. Par exemple, la garantie ne s'applique pas quand la défaillance du moteur est due à un abus, un manque d'entretien courant, l'expédition, la manutention, l'entreposage ou une mauvaise installation. Il en va de même si le numéro de série du moteur a été éliminé ou que le moteur a été modifié ou trafiqué.

Si le client n'est pas d'accord avec la décision d'un Réparateur Agréé, une enquête sera effectuée afin de déterminer si la garantie peut être appliquée. Demander au Réparateur Agréé de soumettre tous les faits au Grossiste ou à l'usine pour examen. Si le Grossiste ou l'usine décide que la demande est justifiée, les articles reconnus défectueux seront intégralement remboursés au client. Afin d'éviter tout malentendu entre les propriétaires de moteurs et les Réparateurs Agréés Briggs & Stratton, nous indiquons ci-après quelques-unes des causes de défaillance des moteurs pour lesquelles le remplacement ou la réparation ne sont pas couverts par la garantie.

#### Usure normale:

Les moteurs, comme tous les autres appareils mécaniques, ont besoin d'un entretien régulier des pièces et leur remplacement pour fonctionner correctement. La garantie ne couvre pas la réparation lorsque c'est l'usure normale qui a amené les pièces ou le moteur en fin de vie.

#### Entretien inadéquat:

La longévité d'un moteur dépend des conditions dans lesquelles il est utilisé et de l'entretien qu'il reçoit. Certaines applications, comme les motoculteurs, les pompes et les tondeuses, sont souvent utilisées

dans un environnement poussiéreux ou sale, ce qui peut être la cause d'une usure pouvant paraître prématurée. Une telle usure, lorsqu'elle est consécutive à l'entrée de poussière, sable ou autre produit abrasif, à cause d'un mauvais entretien, n'est pas couverte par la garantie.

**Cette garantie couvre uniquement les pièces défectueuses et/ou la main-d'œuvre et pas le remplacement ou le remboursement de l'équipement sur lequel le moteur est monté. La garantie ne s'applique pas non plus aux réparations dues à:**

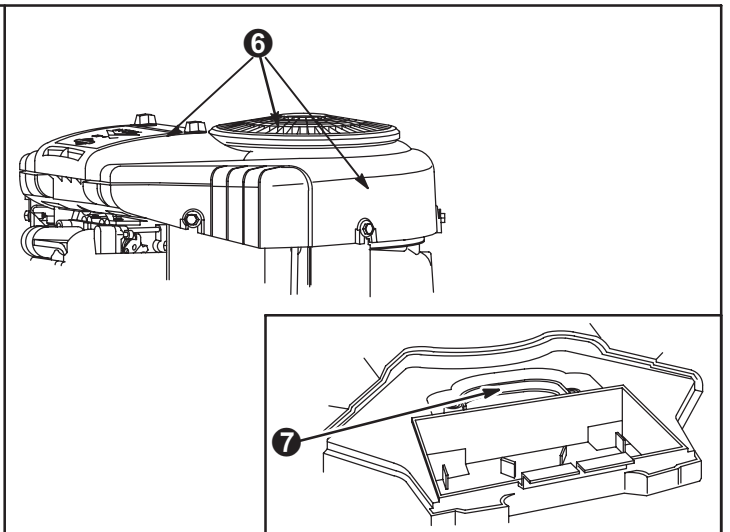
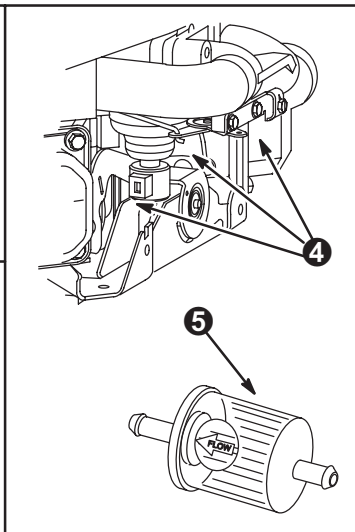
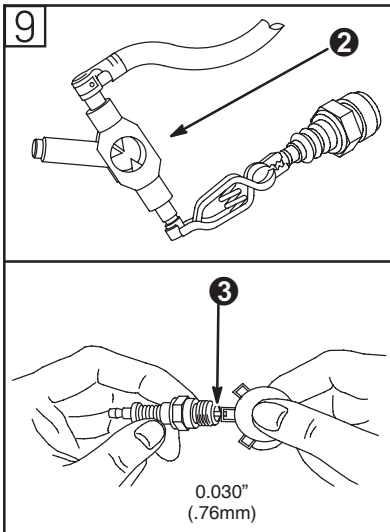
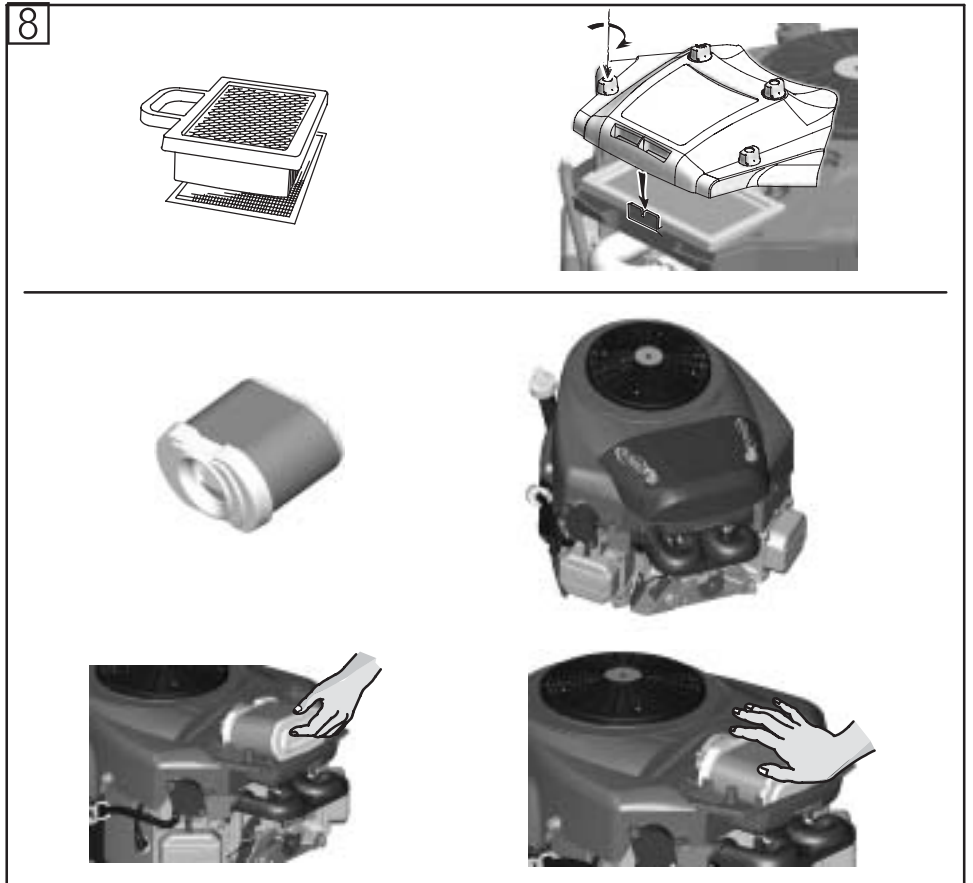
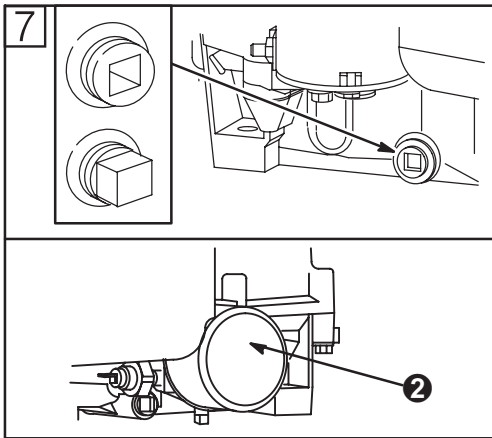
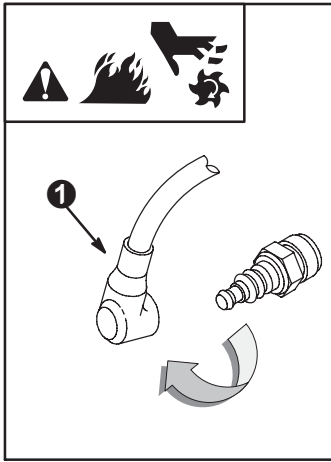
- DES PROBLÈMES PROVOQUÉS PAR L'EMPLOI DE PIÈCES NON D'ORIGINE BRIGGS & STRATTON.
- Les commandes de l'équipement ou les dispositifs qui empêchent le démarrage, perturbent le fonctionnement du moteur ou abrègent sa durée de vie. (Contacter le fabricant de l'équipement.)
- Les fuites de carburateur, l'obstruction des Durits d'alimentation, le blocage des soupapes ou autres dommages provoqués par une essence contaminée ou trop vieille. (Utiliser de l'essence sans plomb récente et propre et du stabilisateur pour carburant Briggs & Stratton, réf. 999005E.)
- Les pièces qui seraient rayées ou cassées du fait du fonctionnement du moteur avec un manque d'huile ou d'une huile polluée, ou encore d'un indice de viscosité de l'huile inadéquat. Le dispositif OIL GARD peut ne pas couper un moteur en marche. Le moteur peut être endommagé si le niveau d'huile n'est pas maintenu régulièrement.
- La réparation ou le réglage de pièces ou d'un groupe de pièces associées tels que les embrayages, transmissions, commandes à distance, etc., qui ne sont pas fabriqués par Briggs & Stratton.

- Les dommages ou l'usure de pièces provoqués par la pénétration de poussière due au manque d'entretien ou au mauvais montage du filtre à air ou à l'emploi d'un élément ou d'une cartouche de filtre à air non d'origine.
- Les pièces endommagées suite à un sur-régime ou une surchauffe provoqués par l'obstruction des ailettes de refroidissement et de la zone du volant par des débris d'herbe ou de la poussière ou par l'utilisation du moteur dans un local fermé insuffisamment ventilé.
- Le bris de pièces du moteur ou de l'équipement dû à des vibrations excessives résultant d'un serrage insuffisant des boulons de fixation du moteur, d'une lame ou d'une turbine desserrée ou mal équilibrée, d'une mauvaise adaptation de l'équipement sur le vilebrequin du moteur, d'un sur-régime ou d'une mauvaise utilisation.
- Vilebrequin faussé ou cassé suite au choc de la lame d'une tondeuse rotative sur un corps dur, ou d'une courroie trapézoïdale trop tendue.
- Réglage ou mise au point normale du moteur.
- La défaillance du moteur ou des pièces du moteur, telles que la chambre de combustion, les soupapes, sièges de soupape, guides de soupape ou bobinage du démarreur grillés, suite à l'emploi de carburants de substitution tels que du pétrole liquéfié, du gaz naturel ou des essences modifiées, etc.

**La garantie peut être appliquée uniquement par les Réparateurs Agréés Briggs & Stratton. Le Réparateur le plus proche figure dans les Pages Jaunes™ de votre annuaire téléphonique, sous la rubrique «moteurs à essence», «tondeuses à gazon» ou sous une rubrique apparentée.**

Les moteurs Briggs & Stratton sont protégés par un ou plusieurs des brevets suivants: Conception D-247.177 (Demandes d'autres brevets introduites)										
6,691,683	6,520,141	6,325,036	6,145,487	6,012,420	5,803,035	5,548,955	5,243,878	5,138,996	4,875,448	D 476,629
6,647,942	6,495,267	6,311,663	6,142,257	5,992,367	5,765,713	5,546,901	5,235,943	5,086,890	4,819,593	D 457,891
6,622,688	6,494,175	6,284,123	6,135,426	5,904,124	5,732,555	5,445,014	5,234,038	5,070,829	4,720,638	D 368,187
6,615,787	6,472,790	6,263,852	6,116,212	5,894,715	5,645,025	5,503,125	5,228,487	5,058,544	4,719,682	D 375,963
6,617,725	6,460,502	6,260,529	6,105,548	5,887,678	5,642,701	5,501,203	5,197,426	5,040,644	4,633,556	D 309,457
6,603,227	6,456,515	6,242,828	6,347,614	5,852,951	5,628,852	5,497,679	5,197,425	5,009,208	4,630,498	D 372,871
6,595,897	6,382,166	6,239,709	6,082,323	5,843,345	5,619,845	5,320,795	5,197,422	4,996,956	4,522,080	D 361,771
6,595,176	6,369,532	6,237,555	6,077,063	5,823,153	5,606,948	5,301,643	5,191,864	4,977,879	4,520,288	D 356,951
6,584,964	6,356,003	6,230,678	6,064,027	5,819,513	5,606,851	5,271,363	5,188,069	4,977,877	4,512,499	D 309,457
6,557,833	6,349,688	6,213,083	6,040,767	5,813,384	5,605,130	5,269,713	5,186,142	4,971,219	4,453,507	D 308,872
6,542,074	6,347,614	6,202,616	6,014,808	5,809,958	5,497,679	5,265,700	5,150,674	4,895,119	4,430,984	D 308,871







**THE POWER WITHIN™**