

 **SENNHEISER**



**evolution**wireless 

**SK 100**



Notice d'emploi

# Sommaire

Consignes de sécurité importantes .....	2
L'émetteur de poche SK 100 G3 .....	3
Le système de banque de fréquences .....	3
Domaines d'application .....	4
Contenu .....	5
Vue d'ensemble du produit .....	6
Vue d'ensemble de l'émetteur de poche SK 100 G3 .....	6
Vue d'ensembles des affichages .....	7
Mise en service de l'émetteur de poche .....	8
Insérez les piles/le pack accu .....	8
Charger le pack accu .....	8
Raccorder un câble de microphone ou d'instrument ...	8
Fixer et positionner les microphones .....	9
Fixer l'émetteur de poche aux vêtements .....	10
Utilisation de l'émetteur de poche .....	11
Allumer/éteindre l'émetteur de poche .....	11
Désactiver temporairement le verrouillage des touches .....	12
Couper le signal audio ou désactiver le signal radio ..	13
Sélectionner un affichage standard .....	15
Utilisation du menu de commande .....	16
Les touches .....	16
Vue d'ensemble du menu de commande .....	17
Utiliser le menu de commande .....	18
Effectuer des réglages via le menu de commande .....	20
Le menu principal « Menu » .....	20
Le menu étendu « Advanced Menu » .....	23
Synchroniser l'émetteur de poche avec un récepteur .....	26
Synchroniser l'émetteur de poche avec un récepteur – fonctionnement individuel .....	26
Synchroniser des émetteurs de poche avec des récepteurs – fonctionnement multicanal .....	26
Nettoyage de l'émetteur de poche .....	27
Recommandations et conseils .....	28
En cas d'anomalies .....	29
Accessoires et pièces de rechange .....	30
Caractéristiques techniques .....	31
Brochage des connecteurs .....	32
Diagrammes polaires et courbes de réponse en fréquence des microphones .....	33
Déclarations du fabricant .....	34
Index .....	36



Pour visualiser la notice d'emploi animée, veuillez visiter la fiche produit SK 100 G3 sur [www.sennheiser.com](http://www.sennheiser.com).

# Consignes de sécurité importantes

- Lisez cette notice d'emploi.
- Conservez cette notice d'emploi et joignez-la toujours au produit si vous remettez ce dernier à un tiers.
- Respectez tous les avertissements et toutes les instructions figurant dans cette notice.
- Ne nettoyez le produit qu'à l'aide d'un chiffon.
- Ne placez pas le produit à proximité de sources de chaleur, telles que des radiateurs, fours ou autres appareils (y compris les amplificateurs) générant de la chaleur.
- N'utilisez que les appareils supplémentaires/accessoires recommandés par Sennheiser.
- Confiez tous les travaux d'entretien à un personnel qualifié.  
Les travaux d'entretien doivent être effectués lorsque le produit a été endommagé, par exemple en cas de la pénétration de liquide ou d'objets dans le produit, d'une exposition du produit à la pluie ou à l'humidité, de fonctionnement incorrect ou de chute du produit.
- **AVERTISSEMENT** : N'utilisez pas le produit à proximité d'eau et ne l'exposez pas à la pluie ni à l'humidité en raison du risque de courts-circuits.

## Pièces de rechange

S'il s'avère nécessaire d'installer des pièces de rechange, assurez-vous que le technicien d'entretien utilise des pièces de rechange recommandées par Sennheiser ou des pièces présentant les mêmes caractéristiques que celles des pièces d'origine. Des pièces de rechange non agréées peuvent provoquer des incendies ou des électrocutions ou encore comporter d'autres risques.

## Utilisation conforme aux directives

L'utilisation des produits de la série ew 100 G3 conforme aux directives implique :

- que vous ayez lu cette notice et, en particulier, le chapitre « Consignes de sécurité importantes »,
- que vous n'utilisiez les produits que dans les conditions décrites dans la présente notice.

Est considérée comme une utilisation non conforme aux directives toute application différente de celle décrite dans la présente notice ou le non-respect des conditions d'utilisation indiquées ici.

# L'émetteur de poche SK 100 G3

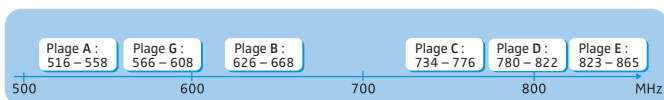
Cet émetteur de poche appartient à la série evolution wireless de la troisième génération (ew G3). Cette série se compose d'équipements de transmission haute fréquence sans fil sophistiqués qui se distinguent par leur fiabilité et leur utilisation tout à la fois simple et confortable. Les différents émetteurs et récepteurs permettent de profiter d'une transmission audio sans fil de qualité studio.

Points forts de la série evolution wireless 100 G3 :

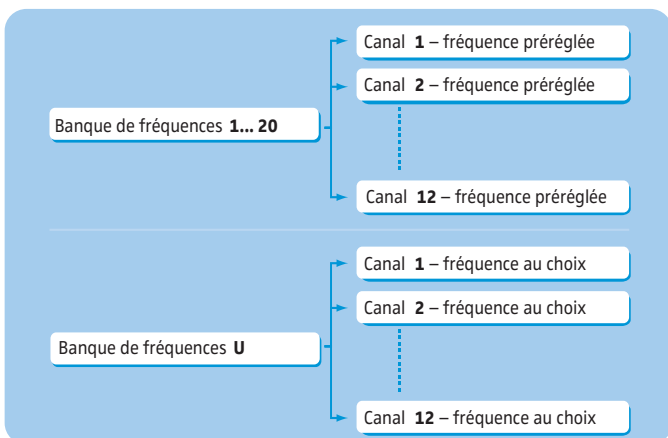
- Synthétiseurs PLL et microprocesseurs optimisés
- Système de réduction de bruit **HDX**
- Transmission d'un signal pilote pour une fonction squelch sûre
- Réception True Diversity
- Largeur de bande de commutation de 42 MHz
- Immunité élevée contre l'intermodulation et les interférences lors du fonctionnement multicanal

## Le système de banque de fréquences

Six plages de fréquences avec respectivement 1680 fréquences sont disponibles pour la transmission dans la bande UHF. L'émetteur de poche est disponible dans les variantes de plages de fréquences suivantes :



Chaque plage de fréquence (A–E, G) offre 21 banques de fréquences avec respectivement jusqu'à 12 canaux :



Chacun des canaux dans les banques de fréquences « 1 » à « 20 » est assigné une fréquence fixe et pré-réglée (preset) en usine.

Les fréquences pré-réglées (presets) au sein d'une banque de fréquences sont compatibles entre elles, c.à.d. exemptes

d'intermodulation. Ces fréquences ne peuvent pas être modifiées.

Pour une vue d'ensembles des fréquences pré-réglées (pre-sets), veuillez vous référer au supplément de fréquences joint. Des versions mises à jour du supplément de fréquences peuvent être téléchargées depuis la fiche produit SK 100 G3 sur [www.sennheiser.com](http://www.sennheiser.com).


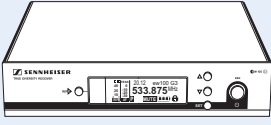
La banque de fréquences « U1 » vous permet de régler et mémoriser des fréquences au choix. Il se peut que ces fréquences ne soient pas exemptes d'intermodulation.

## Domaines d'application

L'émetteur de poche peut être combiné avec le récepteur fixe EM 100 G3.

Le récepteur EM 100 G3 est disponible dans les mêmes variantes de plages de fréquences et possède le même système de banque de fréquences avec des fréquences pré-réglées. Grâce à ce pré-réglage :

- la mise en service d'un système de transmission est rapide et simple,
- plusieurs systèmes de transmission peuvent fonctionner simultanément sur les fréquences pré-réglées sans causer d'interférence par intermodulation.

Emetteur	Utilisable avec	Récepteur
SK 100 G3 	<ul style="list-style-type: none"> <li>• Micros cravates : ME 2, ME 4</li> <li>• Micros serre-tête : ME 3</li> <li>• Câble d'instrument : CI 1</li> </ul>	EM 100 G3 

Vue d'ensembles des microphones/câbles d'instruments :

Microphone/ câble d'instrument	Type	Directivité
Micro cravate ME 2	micro statique à polarisation permanente	○ – omni
Micro cravate ME 4		◐ – cardioïde
Micro serre-tête ME 3		◑ – cardioïde
Câble d'instrument CI 1	–	–

# Contenu

L'emballage contient les éléments suivants :

1 émetteur de poche SK 100 G3

2 piles 1,5 V (type AA)

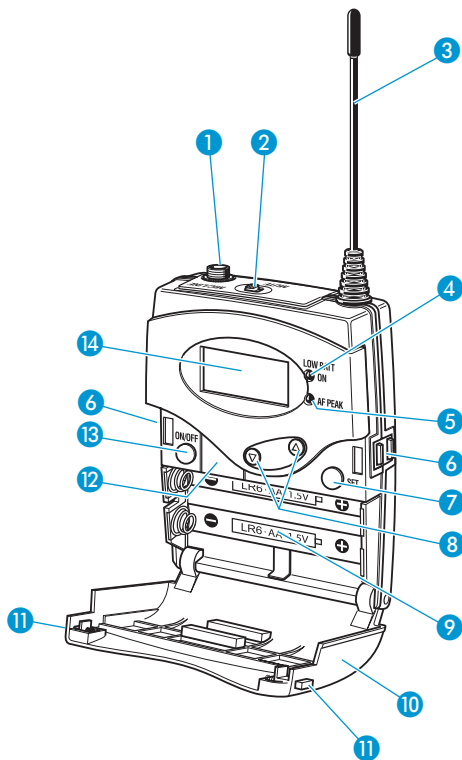
1 notice d'emploi

1 supplément de fréquences

1 supplément d'information sur les licences radio

# Vue d'ensemble du produit

## Vue d'ensemble de l'émetteur de poche SK 100 G3

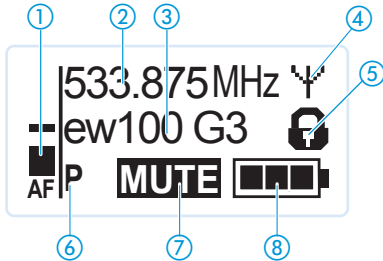


- 1 Entrée microphone/instruments (MIC/LINE), prise jack 3,5 mm, verrouillable
- 2 Commutateur MUTE
- 3 Antenne
- 4 Témoin de fonctionnement et d'état des piles, LED rouge (LED allumée = ON/LED clignotante = LOW BATTERY)
- 5 Témoin de saturation audio, LED jaune (LED allumée = AF PEAK)
- 6 Contacts de charge
- 7 Touche SET
- 8 Touche à bascule ▲/▼ (UP/DOWN)
- 9 Compartiment à piles
- 10 Couvercle du compartiment à piles
- 11 Touches de déverrouillage
- 12 Interface infrarouge
- 13 Touche ON/OFF avec fonction ESC (abandon)
- 14 Ecran dot matrix, rétro-éclairé en orange

## Vue d'ensembles des affichages

Après la mise en marche, l'écran de l'émetteur de poche affiche l'affichage standard « **Fréquence/Nom** ». Pour d'autres affichages standard, veuillez vous référer à la page 15.

Le rétro-éclairage de l'écran est automatiquement réduit après env. 20 secondes.



Affichage	Signification
① Niveau audio « AF »	Sensibilité de l'émetteur de poche avec fonction « peak hold » Si le niveau d'entrée audio de l'émetteur est trop élevé, l'affichage « AF » indique le niveau maximal et, en outre, la LED jaune <b>AF PEAK</b> ⑤ s'allume :
② Fréquence	Fréquence d'émission actuelle
③ Nom	Nom sélectionnable de l'émetteur de poche
④ Symbole d'émission	Un signal radio est émis
⑤ Symbole d'activation du verrouillage des touches	Le verrouillage des touches est activé
⑥ « P » (signal pilote)	La transmission du signal pilote est activée
⑦ « MUTE »	Le signal audio est coupé
⑧ Etat des piles	Etat de charge : env. 100% env. 70% env. 30% l'état de charge est critique, la LED rouge <b>LOW BATTERY</b> ④ clignote : 

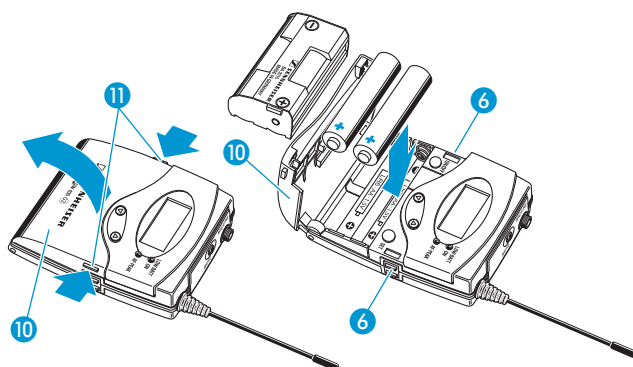


## Mise en service de l'émetteur de poche

### Insérez les piles/le pack accu

Vous pouvez alimenter l'émetteur de poche soit avec deux piles 1,5 V (type AA), soit avec le pack accu rechargeable Sennheiser BA 2015 (voir « Accessoires et pièces de rechange » en page 30).

- ▶ Enfoncez les deux touches de déverrouillage 11 dans le sens des flèches et ouvrez le couvercle du compartiment à piles 10.



- ▶ Insérez les deux piles/le pack accu comme indiqué sur l'illustration en haut. Respectez la polarité lorsque vous insérez les piles/le pack accu.
- ▶ Fermez le compartiment à piles. Le couvercle 10 s'enclenche avec un click audible.

### Charger le pack accu

Pour charger l'émetteur de poche avec le pack accu BA 2015 (voir « Accessoires et pièces de rechange » en page 30) :

- ▶ Insérez l'émetteur de poche dans le chargeur L 2015 (voir « Accessoires et pièces de rechange » en page 30).

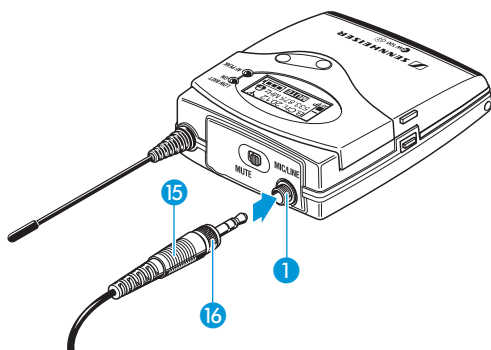


Le chargeur L 2015 sert uniquement à recharger la combinaison pack accu BA 2015/émetteur de poche. Des piles standard (cellules primaires) ou des cellules accu ne sont pas chargées.

### Raccorder un câble de microphone ou d'instrument

L'entrée audio accepte aussi bien les microphones statiques à polarisation permanente que les instruments de musique (par ex. une guitare). L'alimentation en CC pour les microphones statiques se fait par l'entrée audio (prise jack 3,5 mm MIC/LINE 1).

- ▶ Utilisez soit un microphone Sennheiser recommandé, soit le câble d'instrument optionnel CI 1 (voir « Accessoires et pièces de rechange » en page 30).
- ▶ Branchez le connecteur jack 3,5 mm 15 du microphone Sennheiser ou du câble d'instrument dans la prise jack 3,5 mm MIC/LINE 1.



- ▶ Vissez l'écrou-raccord 16.
- ▶ Dans le menu de commande, réglez la sensibilité de l'entrée microphone/ligne (voir page 20).

## Fixer et positionner les microphones

### ME 2

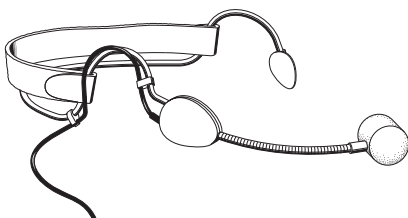
- ▶ Utilisez le clip 17 pour fixer le microphone aux vêtements (par ex. cravate, revers).
- ▶ Fixez le micro cravate ME 2 aussi près que possible de la source sonore.



Le micro cravate ME 2 a une directivité omnidirectionnelle. Il n'est donc pas nécessaire de le positionner avec une grande précision.

### ME 3

- ▶ Placez le micro serre-tête ME 3 de manière à ce qu'il tienne bien et confortablement sur la tête.

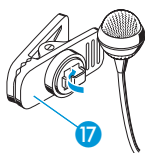


Le micro serre-tête ME 3 a une directivité cardioïde.

- ▶ Positionnez le micro de manière à ce son axe de directivité soit dirigé vers la source sonore (par ex. la bouche).

#### ME 4

- ▶ Utilisez le clip 17 pour fixer le microphone aux vêtements (par ex. cravate, revers).

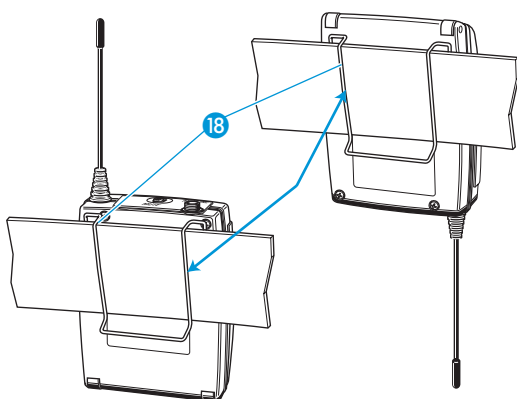


Le micro cravate ME 4 a une directivité cardioïde.

- ▶ Positionnez le ME 4 de manière à ce que son axe de directivité soit dirigé vers la source sonore (par ex. la bouche).

### Fixer l'émetteur de poche aux vêtements

Vous pouvez utiliser le clip ceinture 18 pour fixer l'émetteur de poche aux vêtements (par ex. à la ceinture).

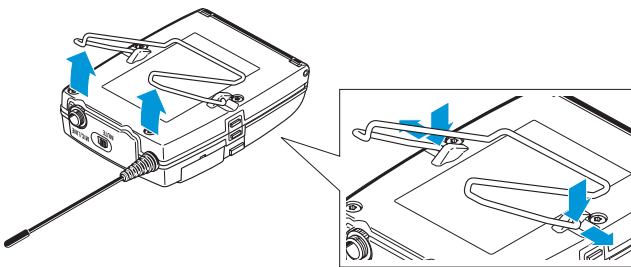


Le clip est détachable afin que vous puissiez fixer l'émetteur de poche avec l'antenne pointant vers le bas. Pour ce faire, retirez le clip ceinture 18 de ses points de fixation et remettez-le en place après l'avoir tourné de 180°.

Le clip ceinture 18 est sécurisé pour qu'il ne puisse pas se défaire accidentellement de ses points de fixation.

Pour détacher le clip ceinture :

- ▶ Soulevez le clip ceinture comme indiqué sur l'illustration.



- ▶ A l'un des points de fixation, poussez le clip ceinture vers le bas et retirez-le du boîtier de l'émetteur.
- ▶ Répétez pour l'autre côté.

# Utilisation de l'émetteur de poche

Pour établir une liaison radio, procédez comme suit :

1. Allumez le récepteur (voir la notice d'emploi du récepteur).
2. Allumez l'émetteur de poche (voir la section suivante). La liaison radio est établie et l'affichage du niveau du signal radio « RF » du récepteur réagit.

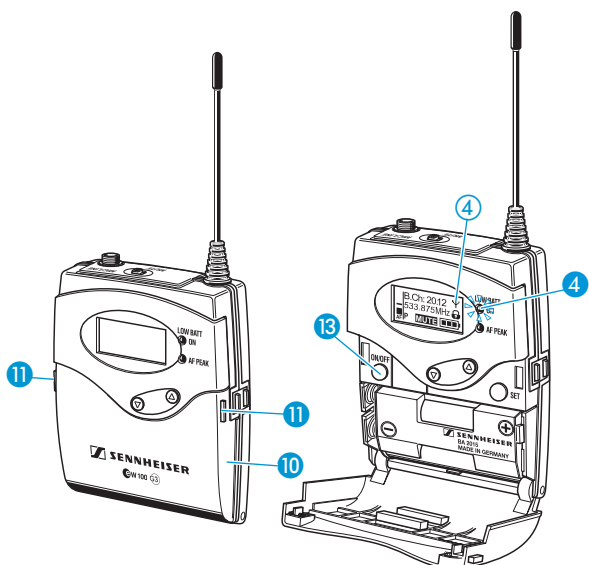


Il est indispensable d'observer les indications relatives à la sélection de fréquences en page 26.

Si vous ne pouvez pas établir une liaison radio entre l'émetteur de poche et le récepteur, lisez le chapitre « Synchroniser l'émetteur de poche avec un récepteur – fonctionnement individuel » en page 26.

## Allumer/éteindre l'émetteur de poche

- Enfoncez les deux touches de déverrouillage 11 et ouvrez le couvercle du compartiment à piles 10.



Pour **allumer** l'émetteur de poche (fonctionnement « online ») :

ON/OFF



- Appuyez brièvement sur la touche ON/OFF 13. L'émetteur de poche émet un signal radio. L'affichage standard « Fréquence/Nom » apparaît sur l'écran. La LED rouge ON 4 s'allume et le symbole d'émission 4 est affiché.



Vous pouvez allumer l'émetteur de poche et désactiver le signal radio lors de l'allumage. Pour plus d'informations, voir page 12.

Pour **éteindre** l'émetteur de poche :

- ▶ Si nécessaire, désactivez le verrouillage des touches (voir le chapitre suivant).

ON/OFF



- ▶ Appuyez sur la touche **ON/OFF 13** et maintenez-la enfoncée jusqu'à ce que « **OFF** » apparaisse sur l'écran. La LED rouge **ON 4** et l'écran s'éteignent.



Dans le menu de commande, la touche **ON/OFF 13** a une fonction ESC (abandon), c.à.d. vous abandonnez la saisie et retournez à l'affichage standard actuel.

Pour **allumer** l'émetteur de poche et **désactiver le signal radio lors de l'allumage** (fonctionnement « offline ») :

ON/OFF



- ▶ Appuyez sur la touche **ON/OFF 13** et maintenez-la enfoncée jusqu'à ce que « **RF Mute On?** » apparaisse sur l'écran.

SET



- ▶ Appuyez sur la touche **SET**.  
La fréquence d'émission est affichée mais l'émetteur de poche n'émet pas de signal radio. Le symbole d'émission **4** n'est pas affiché.



Utilisez cette fonction afin d'économiser les piles/le pack accu ou de préparer l'émetteur de poche pour l'utilisation lors du fonctionnement « live » sans avoir à interférer avec les liaisons radio existantes.

Pour **activer le signal radio** :

ON/OFF



- ▶ Appuyez brièvement sur la touche **ON/OFF**. « **RF Mute Off?** » apparaît sur l'écran.

SET



- ▶ Appuyez sur la touche **SET**.  
Le symbole d'émission **4** est affiché de nouveau.

## Désactiver temporairement le verrouillage des touches

Dans l'option « **Auto Lock** » (voir page 22), vous pouvez activer ou désactiver le verrouillage automatique des touches.

Si le verrouillage des touches est activé, vous devez le désactiver temporairement afin de pouvoir utiliser l'émetteur de poche :

SET



- ▶ Appuyez sur la touche **SET**.  
« **Locked** » apparaît sur l'écran.



- ▶ Appuyez sur la touche à bascule.  
« **Unlock?** » apparaît sur l'écran.



- ▶ Appuyez sur la touche **SET**.

Le verrouillage des touches est temporairement désactivé.

Le temps durant lequel le verrouillage des touches reste désactivé est fonction de l'utilisation de l'émetteur de poche :

#### Si vous utilisez le menu de commande ...

Le verrouillage des touches reste désactivé jusqu'à ce que vous quittiez le menu de commande.

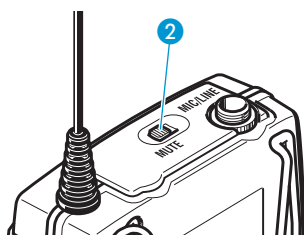
#### Si l'un des affichages standard est affiché ...

Le verrouillage des touches est activé automatiquement après 10 secondes.

Le symbole du verrouillage des touches ⑤ clignote lors de l'activation automatique du verrouillage des touches.



## Couper le signal audio ou désactiver le signal radio



Le commutateur **MUTE 2** vous permet de couper le signal audio ou de désactiver le signal radio.

Dans l'option « **Mute Mode** », vous pouvez régler la fonction souhaitée pour le commutateur **MUTE 2** (voir page 24) :

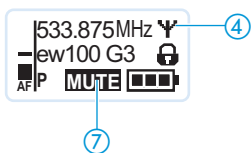
Réglage	Placez le commutateur MUTE 2 ...	Fonction
« <b>AF On/Off</b> »	... vers la gauche (position <b>MUTE</b> )	Couper le signal audio
	... vers la droite	Réactiver le signal audio
« <b>RF On/Off</b> »	... vers la gauche (position <b>MUTE</b> )	Désactiver le signal radio (fonctionnement « offline »)
	... vers la droite	Activer le signal radio (fonctionnement « online »)
« <b>Disabled</b> »	Pas de fonction	

- ▶ Dans l'option « **Mute Mode** », sélectionnez le réglage souhaité (voir page 24).
- ▶ Quittez le menu de commande.

- ▶ Placez le commutateur **MUTE** ② vers la gauche, dans la position **MUTE**.

L'émetteur de poche réagit comme indiqué dans le tableau.

L'état actuel de la fonction « mute » ou du signal radio est affiché sur l'écran de l'émetteur de poche.



### Le signal audio est coupé

Ecran de l'émetteur : « MUTE » ⑦ est affiché

### Le signal audio est activé (la coupure est annulée)

Ecran de l'émetteur : « MUTE » ⑦ n'est pas affiché

### Le signal radio est désactivé

Ecran de l'émetteur : Le symbole d'émission ④ n'est pas affiché,  
« MUTE » ⑦ est affiché

### Le signal radio est activé

Ecran de l'émetteur : Le symbole d'émission ④ est affiché,  
« MUTE » ⑦ n'est pas affiché





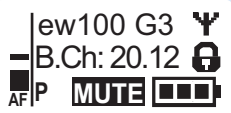
Vous pouvez également désactiver le signal radio lors de l'allumage. Pour plus d'informations, veuillez vous référer au chapitre « Allumer/éteindre l'émetteur de poche » en page 11.

En utilisant la touche **ON/OFF**, vous pouvez également activer/désactiver le signal radio lors du fonctionnement.

Pour ce faire, appuyez brièvement sur la touche **ON/OFF** et procédez comme décrit en page 12.

## Sélectionner un affichage standard

- ▼▲▶ Appuyez sur la touche à bascule pour sélectionner un affichage standard :

Contenu de l'affichage	Affichage standard sélectionnable
 <p>533.875MHz Y ew100 G3 AF P MUTE</p>	« Fréquence/Nom »
 <p>B.Ch: 20.12 Y 533.875MHz AF P MUTE</p>	« Banque de fréquences/ Canal/Fréquence »
 <p>ew100 G3 Y B.Ch: 20.12 AF P MUTE</p>	« Nom/Banque de fréquences/ Canal »



# Utilisation du menu de commande

La série ew G3 de Sennheiser se distingue par ses menus intuitifs. Il devient ainsi possible d'intervenir dans le fonctionnement même en situation de stress, comme sur scène ou en cours d'émission.






Profitez de la possibilité d'effectuer des réglages via le menu de commande de votre récepteur et de les transférer à l'émetteur de poche.

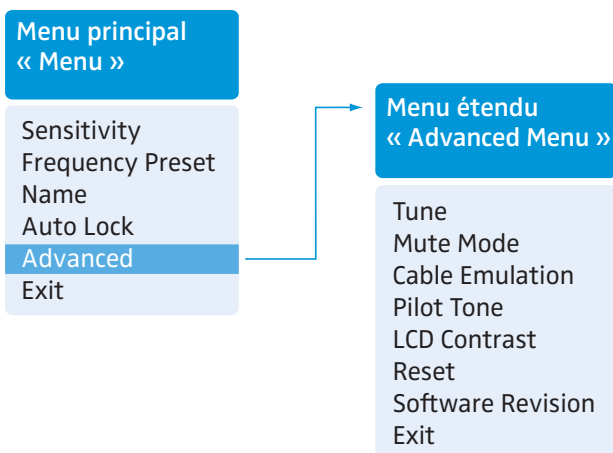


Pour plus d'informations, veuillez vous référer à la notice d'emploi de votre récepteur. Ces informations sont précédées du symbole « sync ».

## Les touches

Touche	Fonction de la touche
<p>Appuyer sur la touche ON/OFF</p> 	<ul style="list-style-type: none"> <li>• Allumer/éteindre l'émetteur de poche</li> <li>• Abandonner la saisie et retourner à l'affichage standard actuel (fonction ESC)</li> <li>• Activer/désactiver le signal radio (fonction spéciale, voir page 13)</li> </ul>
<p>Appuyer sur la touche SET</p> 	<ul style="list-style-type: none"> <li>• Passer de l'affichage standard actuel au menu de commande</li> <li>• Appeler une option</li> <li>• Accéder à un sous-menu</li> <li>• Mémoriser un réglage et retourner au menu de commande</li> </ul>
<p>Appuyer sur la touche à bascule</p> 	<ul style="list-style-type: none"> <li>• Sélectionner un affichage standard</li> <li>• Passer à l'option précédente ou suivante</li> <li>• Modifier le réglage de l'option sélectionnée</li> </ul>

## Vue d'ensemble du menu de commande



Affichage	Fonction de l'option
-----------	----------------------

## Menu principal « Menu »

Sensitivity	Régler la sensibilité « AF » (voir page 20)
Frequency Preset	Régler la banque de fréquences et le canal (voir page 21)
Name	Affecter un nom de votre choix à l'émetteur de poche (voir page 22)
Auto Lock	Activer/désactiver le verrouillage automatique des touches (voir page 22)
Advanced	Appeler le menu étendu « Advanced Menu » (voir page 23)
Exit	Quitter le menu de commande et retourner à l'affichage standard actuel

## Menu étendu « Advanced Menu »

Tune	Régler les fréquences d'émission pour la banque de fréquences « U » (voir page 23)
	Régler le canal et la fréquence d'émission pour la banque de fréquences « U » (voir page 23)
Mute Mode	Régler le mode du commutateur MUTE (voir page 24)
Cable Emulation	Emuler les capacités des câbles guitare (voir page 24)
Pilot Tone	Activer/désactiver la transmission du signal pilote (voir page 24)
LCD Contrast	Régler le contraste de l'écran (voir page 25)
Reset	Annuler les réglages effectués dans le menu de commande (voir page 25)
Software Revision	Afficher la révision actuelle du logiciel (voir page 25)
Exit	Quitter le menu étendu « Advanced Menu » et retourner au menu principal

## Utiliser le menu de commande



Si le verrouillage des touches est activé, vous devez le désactiver afin de pouvoir utiliser le menu de commande (voir page 12).

Cette section décrit, à l'exemple de l'option « **Sensitivity** », la manière d'effectuer des réglages dans le menu de commande.

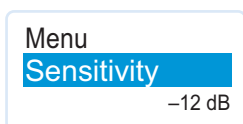
### Passer d'un affichage standard au menu de commande



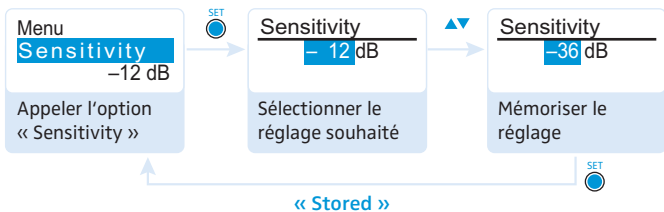
- ▶ Appuyez sur la touche **SET**.  
Vous passez de l'affichage standard actuel au menu principal.  
La dernière option sélectionnée est affichée.

### Sélectionner une option

- ▼▲ ▶ Appuyez sur la touche à bascule pour sélectionner l'option « **Sensitivity** ». Le réglage actuel de l'option sélectionnée est affiché :



### Modifier et mémoriser les réglages



- ▶ Appuyez sur la touche **SET** pour appeler l'option.



- ▶ Appuyez sur la touche à bascule pour sélectionner la sensibilité d'entrée souhaitée.



- ▶ Appuyez sur la touche **SET** pour mémoriser le réglage.

### Annuler une saisie



- ▶ Appuyez sur la touche **ON/OFF** pour annuler une saisie.  
L'affichage standard actuel apparaît sur l'écran.

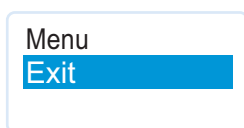
Pour retourner ensuite à la dernière option modifiée :



- ▶ Appuyez tant de fois sur la touche **SET** jusqu'à ce que la dernière option modifiée apparaisse.

## Quitter une option

- ▼▲ ► Passez à l'option « Exit ».



- SET ► Confirmez votre sélection.  
Vous retournez au niveau de menu supérieur.

Pour retourner directement à l'affichage standard actuel :

- ON/OFF ► Appuyez sur la touche ON/OFF.

# Effectuer des réglages via le menu de commande



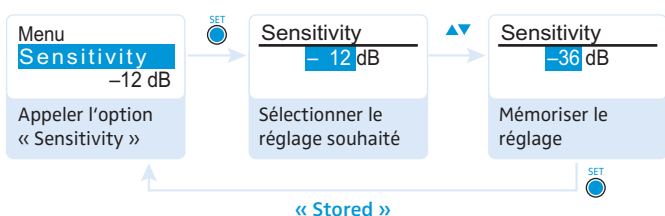
Profitez de la possibilité d'effectuer des réglages via le menu de commande de votre récepteur et de les transférer à l'émetteur de poche.



Pour plus d'informations, veuillez vous référer à la notice d'emploi de votre récepteur. Ces informations sont précédées du symbole « sync ».

## Le menu principal « Menu »

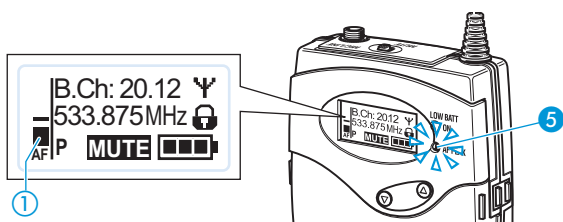
### Régler la sensibilité d'entrée – « Sensitivity »



Plage de réglage : 0 à -60 dB, réglable par pas de 3 dB



L'affichage du niveau audio « AF » ① est également affiché lors de la mise en sourdine de l'émetteur de poche, ce qui vous permet, par exemple, de vérifier la sensibilité avant le fonctionnement « live ».

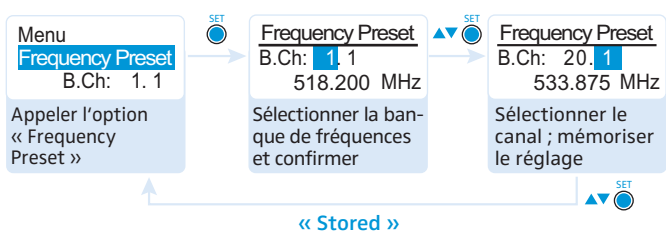


Sensibilité d'entrée est ...	Effet/Affichage
... trop élevée	Parler très près d'un micro ou une diffusion sonore avec des voix ou passages musicaux à niveau élevé provoque une saturation. La LED jaune <b>AF PEAK</b> ⑤ s'allume. L'affichage du niveau audio « AF » ① indique le niveau maximal pendant toute la durée de la saturation.
... correctement réglée	L'affichage du niveau audio « AF » ① n'indique le niveau maximal que pendant les passages les plus forts.
... trop faible	Le signal de la liaison radio ne pas assez puissant. Le signal est alors noyé dans le bruit de fond.

Partez des valeurs indicatives suivantes pour un préréglage approximatif :

Application	Réglage
Musique forte/chant fort	-30 à -21 dB
Animation	-21 à 0 dB
Entrée d'instrument	
Guitare électronique avec capteur Single Coil	-30 à -24 dB
Guitare électronique avec capteurs Humbucker	-45 à -30 dB
Guitares à électronique active (capteurs actifs, EQ actifs, capteur piezo-électrique)	-45 à -30 dB

### Sélectionner manuellement la banque de fréquences et le canal – « Frequency Preset »



Lorsque vous utilisez l'option « Frequency Preset », le signal radio est désactivé.

Vue d'ensemble des banques de fréquences et des canaux :

Banque de fréquences	Canaux	Type
« 1 » à « 20 »	jusqu'à 12 par banque de fréquences	Banque système (system bank) : les fréquences sont préréglées en usine
« U »	jusqu'à 12	Banque utilisateur (user bank) : les fréquences sont sélectionnable au choix



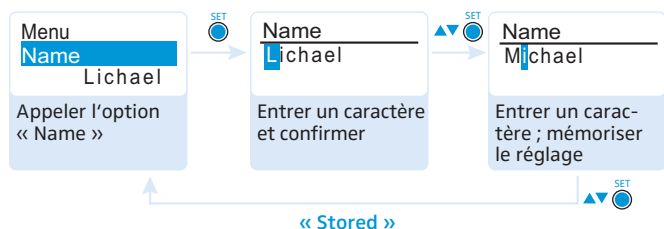
Lors de la configuration des systèmes multicanal, veuillez observer les indications suivantes :

Seules les fréquences préréglées sur les canaux au sein de l'une des banques de fréquences « 1 » à « 20 » sont exemptes entre elles d'intermodulations (voir page 26).

Veillez à régler l'émetteur de poche et le récepteur sur la même fréquence.

- Il est indispensable d'observer les indications relatives à la sélection de fréquences en page 26.

## Saisir un nom – « Name »



Dans l'option « **Name** », vous pouvez saisir un nom de votre choix (par exemple le nom du musicien) pour l'émetteur de poche.

Le nom peut apparaître dans les affichages standard « **Fréquence/Nom** » et « **Nom/Banque de fréquences/Canal** ». Le nom peut comporter jusqu'à huit caractères et se composer de :

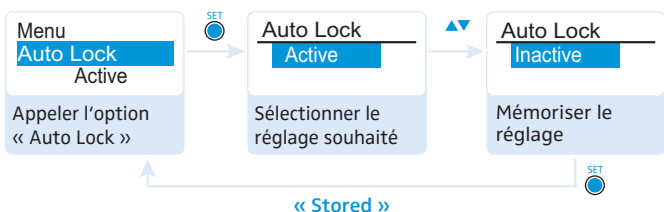
- lettres à l'exception des accents,
- chiffres de 0 à 9,
- caractères spéciaux et espaces.

Pour saisir un nom, procédez comme suit :

- ▼▲ ► Appuyez sur la touche à bascule pour sélectionner un caractère.

- SET ► Appuyez sur la touche SET pour passer au segment/caractère suivant ou pour mémoriser la saisie.

## Activer/désactiver le verrouillage automatique des touches – « Auto Lock »



Le verrouillage des touches évite que l'émetteur de poche soit désactivé involontairement pendant le fonctionnement ou que des modifications soient effectuées. Le symbole d'activation du verrouillage des touches ⑤ 🔒 dans l'affichage standard actuel indique que le verrouillage des touches est activé.

- ▼▲ ► Appuyez sur la touche à bascule pour sélectionner le réglage souhaité.

Pour plus d'informations sur le verrouillage des touches, veuillez vous référer à la page 12.

## Le menu étendu « Advanced Menu »

### Régler les fréquences d'émission pour la banque de fréquence « U » – « Tune »



Lorsque vous avez réglé une banque système sur l'émetteur de poche et que vous sélectionnez l'option « Tune », l'émetteur se met automatiquement sur le canal 1 de la banque de fréquences « U ». Dans ce cas, « U.1 » apparaît brièvement sur l'écran.

A la livraison, les canaux de la banque de fréquences « U » ne sont pas assignés une fréquence d'émission.

Lorsque vous utilisez l'option « Tune », le signal radio est désactivé.

Dans l'option « Tune », vous pouvez régler une fréquence d'émission pour le canal actuel **ou** vous pouvez sélectionner un autre canal dans la banque de fréquences « U » et assigner à ce canal une fréquence d'émission.



Il est indispensable d'observer les indications relatives à la sélection de fréquences en page 26.

### Régler une fréquence d'émission pour le canal actuel

- ▼▲ ► Appuyez sur la touche à bascule jusqu'à ce que l'option « Tune » apparaisse.



- Appuyez sur la touche SET.  
La sélection de fréquences apparaît.



- Réglez la fréquence souhaitée.



- Appuyez sur la touche SET.  
Vos réglages sont mémorisés.  
Vous êtes retourné au menu de commande.

### Sélectionner un canal et assigner à ce canal une fréquence

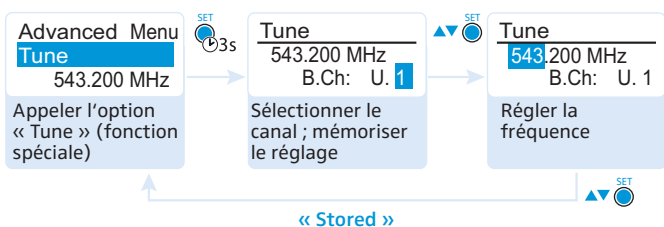
- ▼▲ ► Appuyez sur la touche à bascule jusqu'à ce que l'option « Tune » apparaisse.



- Appuyez sur la touche SET jusqu'à ce que la sélection de canal apparaisse.



## Effectuer des réglages via le menu de commande



► Réglez le canal souhaité.



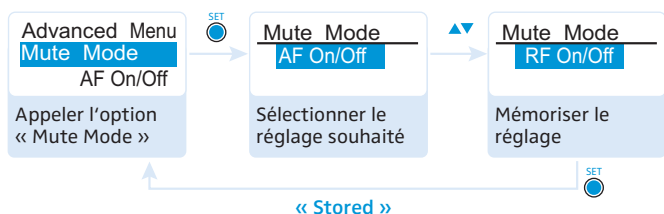
► Appuyez sur la touche SET.  
La sélection de fréquences apparaît.

► Réglez la fréquence souhaitée.



► Appuyez sur la touche SET.  
Vos réglages sont mémorisés.  
Vous êtes retourné au menu de commande.

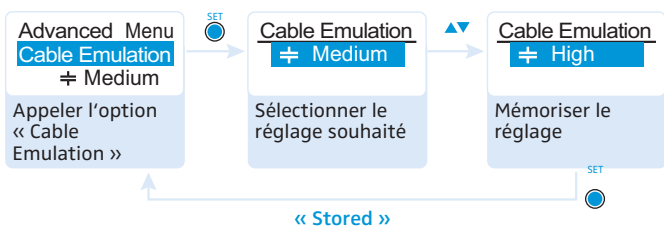
## Régler le mode du commutateur MUTE – « Mute Mode »



Mode	Fonction
« AF On/Off »	Lorsque le commutateur est en position MUTE, le signal audio est coupé.
« RF On/Off »	Lorsque le commutateur est en position MUTE, le signal radio est désactivé.
« Disabled »	La fonction « mute » est désactivée.

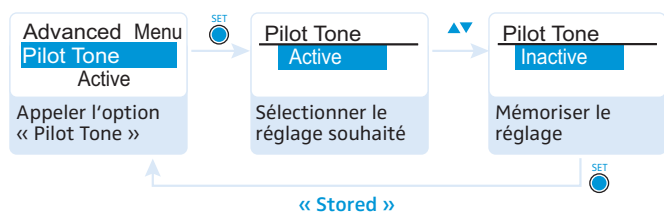
Pour plus d'informations sur le commutateur MUTE, veuillez vous référer à la page 13.

## Emuler les capacités des câbles guitare – « Cable Emulation »



Dans l'option « Cable Emulation », vous pouvez émuler 4 différentes capacités des câbles guitare.

## Activer/désactiver la transmission du signal pilote – « Pilot Tone »



La fréquence du signal pilote est inaudible. Cette fréquence est émise par l'émetteur de poche et analysée par le récepteur.

Le signal pilote assiste la fonction anti-bruit (squelch) du récepteur. Ceci permet d'éviter les interférences causées par les signaux radio émis par d'autres appareils.

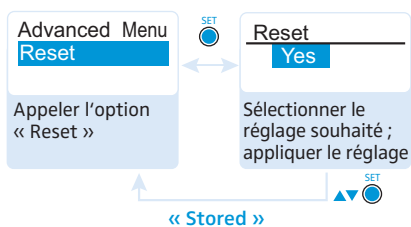
Les appareils de la série ew 100 G1 (génération 1) ne supportent pas la fonction signal pilote. Si vous voulez combiner un émetteur ou récepteur de la série ew 100 G3 (génération 3) avec des appareils d'une génération antérieure, veuillez observer les indications suivantes :

Emetteur de poche	Récepteur	Veillez à ...
ew G3/ew G2	ew G3/ew G2	... activer la fonction signal pilote sur l'émetteur de poche et le récepteur.
ew G3	ew G1	... désactiver la fonction signal pilote sur l'émetteur de poche de la série ew 100 G3.
ew G1	ew G3	... désactiver la fonction signal pilote sur le récepteur de la série ew 100 G3.

### Régler le contraste de l'écran – « LCD Contrast »

Vous pouvez régler le contraste de l'écran en 16 niveaux.

### Annuler les réglages effectués dans le menu de commande – « Reset »



Lors de l'annulation des réglages effectués dans le menu de commande, seuls les réglages du signal pilote et de la banque de fréquences « U » sont conservés. Pour une vue d'ensembles des réglages d'usine, veuillez vous référer au supplément de fréquences joint.

### Afficher la révision du logiciel – « Software Revision »

Vous pouvez afficher la révision actuelle du logiciel.

## Synchroniser l'émetteur de poche avec un récepteur

Lors de la synchronisation de l'émetteur de poche avec un récepteur, veuillez observer les indications suivantes :



- ▶ N'utilisez qu'un émetteur et un récepteur de la même plage de fréquences (voir la plaque signalétique de l'émetteur et du récepteur).
- ▶ Veillez à utiliser des fréquences figurant dans le supplément de fréquences joint.
- ▶ Veillez à utiliser des fréquences autorisées dans votre pays. Si nécessaire, demandez une licence d'émission auprès de l'autorité correspondante.

### Synchroniser l'émetteur de poche avec un récepteur – fonctionnement individuel

A la livraison, l'émetteur de poche et le récepteur sont déjà synchronisés l'un avec l'autre.

Si vous ne pouvez pas établir une liaison radio entre l'émetteur de poche et le récepteur, vous devez synchroniser les canaux des appareils.

Pour d'informations sur la synchronisation automatique de l'émetteur de poche avec le récepteur (fonctionnement individuel), veuillez vous référer à la notice d'emploi de votre récepteur. Ces informations sont précédées du symbole **sync**.

Alternativement, vous pouvez régler le canal sur l'émetteur de poche manuellement :

- ▶ Veillez à régler l'émetteur de poche sur la même banque de fréquences et sur le même canal que le récepteur (voir page 21).

Si vous ne pouvez toujours pas établir une liaison radio entre l'émetteur et le récepteur, lisez le chapitre « En cas d'anomalies » en page 29.

### Synchroniser des émetteurs de poche avec des récepteurs – fonctionnement multicanal

Les émetteurs de poche de la série ew 100 G3 permettent de réaliser avec des récepteurs de la série ew 100 G3 des liaisons radio pour des installations multicanal.

Pour d'informations sur la synchronisation automatique des émetteurs de poche avec des récepteurs (fonctionnement multicanal), veuillez vous référer à la notice d'emploi de votre récepteur.

Pour plus d'informations sur le fonctionnement multicanal, visitez la fiche produit SK 100 G3 sur [www.sennheiser.com](http://www.sennheiser.com).

## Nettoyage de l'émetteur de poche

---

**ATTENTION !** Les liquides peuvent endommager les composants électroniques de l'émetteur de poche !

Une infiltration de liquide dans le boîtier de l'appareil peut causer des courts-circuits et endommager les composants électroniques.

▶ Eloignez tout type de liquide de l'émetteur de poche.

- 
- ▶ Nettoyez de temps en temps l'émetteur de poche à l'aide d'un chiffon.
  - ▶ N'utilisez jamais de solvant ou de détergent.

## Recommandations et conseils

### ... pour les micros cravates ME 2 et ME 4

- Afin de réduire au minimum les variations de niveau lorsque l'utilisateur tourne la tête, fixez le microphone de manière aussi centrale que possible.
- Protégez le microphone contre la transpiration (pas de contact direct avec la peau).
- Fixez soigneusement le microphone et posez le câble de manière à éviter le bruit produit par frottement sur les vêtements.
- Utilisez toujours le microphone directionnel ME 4 avec une boule anti-vent et dirigez-le vers la source sonore (par ex. la bouche).

### ... pour le micro serre-tête ME 3

- Utilisez toujours le microphone avec une protection anti-pop et positionnez-le au coin de la bouche.
- La distance par rapport à la bouche permet de modifier la reproduction du grave.
- Assurez-vous que l'axe de directivité est dirigé vers la bouche. L'axe de directivité est indiqué par un point.

### ... pour l'émetteur de poche

- Ne croisez pas l'antenne et le câble de microphone.
- L'antenne ne doit pas être en contact direct avec le corps. Utilisez si possible l'émetteur en faisant pendre l'antenne.
- Assurez-vous que la sensibilité de l'émetteur est réglée correctement pour avoir un son optimal.

### ... pour une réception optimale

- La portée dépend des conditions locales et peut varier de 10 m à 150 m. L'espace doit si possible être dégagé entre les antennes émettrices et les antennes réceptrices.
- Observez la distance minimale recommandée de 5 m entre les antennes émettrices et les antennes réceptrices. Vous éviterez ainsi une saturation HF du récepteur.

### ... pour l'utilisation d'une installation multicanal

- Vous ne devriez utiliser pour le multicanal que des canaux d'une même banque de fréquences. Chaque banque de fréquences « 1 » to « 20 » contient des fréquences pré-réglées, compatibles entre elles.
- Lorsque vous utilisez plusieurs émetteurs, il est possible d'éviter les interférences dues à une distance insuffisante entre les émetteurs. Les émetteurs doivent être espacés d'au moins 20 cm.

## En cas d'anomalies

Problème	Cause possible	Solution possible
L'émetteur de poche ne peut pas être utilisé, « <b>Locked</b> » apparaît sur l'écran	Le verrouillage des touches est activé.	Désactivez le verrouillage des touches (voir page 12).
Pas d'indication de fonctionnement	Les piles sont usées ou le pack accu est déchargé.	Remplacez les piles ou rechargez le pack accu (voir page 8).
Pas de signal radio au niveau du récepteur	L'émetteur de poche et le récepteur ne se trouvent pas sur le même canal.	Réglez l'émetteur de poche et le récepteur sur le même canal. Synchronisez l'émetteur de poche avec le récepteur (voir page 26).
	La portée de la liaison radio est dépassée.	Réduisez la distance entre l'émetteur de poche et les antennes réceptrices.
	Le signal radio est désactivé (« <b>RF Mute</b> »).	Activez le signal radio (voir page 13).
Signal radio présent, pas de signal audio, « <b>MUTE</b> » apparaît sur l'écran	L'émetteur de poche est mis en sourdine ( <b>MUTE</b> ).	Désactivez la mise en sourdine (voir page 13).
	Le seuil de squelch du récepteur est trop élevé.	Réduisez le seuil du squelch du récepteur.
	L'émetteur de poche n'émet pas de signal pilote.	Activez ou désactivez la transmission du signal pilote sur l'émetteur de poche (voir page 24).
Signal audio noyé dans le bruit de fond ou signal audio distordu	La sensibilité de l'émetteur de poche est trop faible/élevée.	Réglez correctement la sensibilité d'entrée (voir page 20).

Appelez votre partenaire Sennheiser si vous rencontrez des problèmes non répertoriés dans le tableau ou qui ne peuvent pas être résolus avec les solutions proposées.

Pour trouver un revendeur Sennheiser dans votre pays, rendez-vous sur [www.sennheiser.com](http://www.sennheiser.com), rubrique « Service & Support ».

# Accessoires et pièces de rechange

Pour cet émetteur de poche, les accessoires suivants sont disponibles auprès de votre revendeur Sennheiser :

N° Réf.	Nom du produit et description
---------	-------------------------------

009950	Pack accu BA 2015
--------	-------------------

009828	Chargeur L 2015
--------	-----------------

503168	Malette de transport CC3
--------	--------------------------

009825	Sac BPP 1
--------	-----------

## Adaptateurs

009827	Adaptateur d'alimentation DC 2 (12 V CC)
--------	--

## Câbles

005021	Câble d'instrument CI 1 (avec jack 6,3 mm)
--------	---

004840	Câble ligne CL 2 (avec connecteur XLR-3F)
--------	--

## Microphones

005018	Micro cravate ME 2, statique, omni-directionnel
--------	--

005020	Micro cravate ME 4 clip-on microphone, statique, cardioïde
--------	---

009862	Micro serre-tête HSP 2, statique, omni-directionnel
--------	--

009864	Micro serre-tête HSP 4, statique, cardioïde
--------	--

005019	Micro serre-tête ME 3-ew, statique, cardioïde
--------	--

009832	Micro cravate MKE 2-ew Gold, noir, statique, omni-directionnel
--------	---

009832	Micro cravate MKE 2-ew-3, beige, statique, omni-directionnel
--------	---

500527	Micro cravate MKE 40, statique, cardioïde
--------	--

# Caractéristiques techniques

## Caractéristiques HF

Modulation	FM bande large
Plage de fréquences	516–558, 566–608, 626–668, 734–776, 780–822, 823–865 MHz (A–E, G, voir page 3)
Fréquences d'émission	1680 fréquences, réglables par pas de 25 kHz  20 banques de fréquences avec respectivement jusqu'à 12 canaux préréglés en usine  1 banque de fréquences avec jusqu'à 12 canaux programmables au choix
Largeur de bande de commutation	42 MHz
Excursion nominale/crête	$\pm 24$ kHz/ $\pm 48$ kHz
Stabilité de fréquence	$\leq \pm 15$ ppm
Puissance de sortie HF à 50 $\Omega$ , commutable	typ. 30 mW
Squelch à signal pilote	can be switched off

## Caractéristiques BF

Système de réduction de bruit	Sennheiser <a href="#">HDX</a>
Réponse en fréquence	microphone : 80–18.000 Hz  ligne : 25–18.000 Hz
Rapport signal/bruit (1 mV, excursion crête)	$\geq 110$ dBA
DHT	$\leq 0,9$ %
Tension d'entrée max. microphone/ligne	3 V <sub>eff</sub>
Impédance d'entrée microphone/ligne	40 k $\Omega$ , asymétrique/1 M $\Omega$
Capacité d'entrée	commutable
Plage de réglage de la sensibilité d'entrée	60 dB, réglable par pas de 3 dB

## Généralités

Plage de température	–10 °C à +55 °C
Alimentation	2 piles (AA), 1,5 V ou pack accu BA 2015
Tension nominale	2,4 V ===



## Caractéristiques techniques

### Consommation :

à tension nominale typ. 180 mA (30 mW)

avec l'émetteur éteint  $\leq 25 \mu\text{A}$

### Autonomie

typ. 8 heures

### Dimensions

env. 82 x 64 x 24 mm

### Poids (avec piles)

env. 160 g

## Conformes aux normes

### Europe



CEM EN 301489-1/-9

Radio EN 300422-1/-2

Sécurité EN 60065

EN 62311 (SAR)

## Homologation pour

### Canada

Industry Canada RSS 123

IC 2099A-G3SK

limited to 806 MHz

### USA

FCC-Part 74

FCC-ID : DMO G3SK

limited to 698 MHz

## Microphones

	ME 2	ME 3	ME 4
Type	statique	statique	statique
Sensibilité	20 mV/Pa	1,6 mV/Pa	40 mV/Pa
Directivité	omni	cardioïde	cardioïde
Max. SPL	130 dB SPL	150 dB SPL	120 dB SPL

## Brochage des connecteurs

Connecteur jack 3,5 mm :

Microphone	Ligne

## Diagrammes polaires et courbes de réponse en fréquence des microphones

Diagramme polaire ME 3

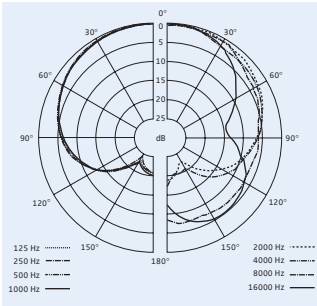
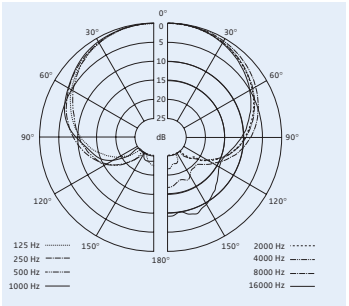
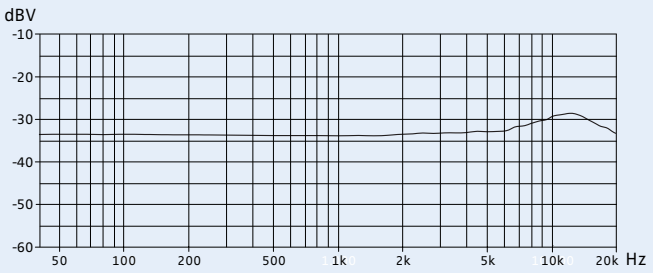


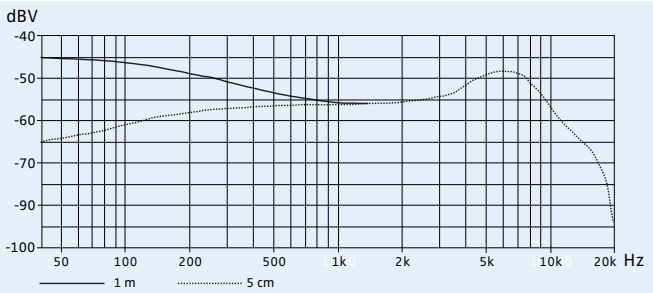
Diagramme polaire ME 4



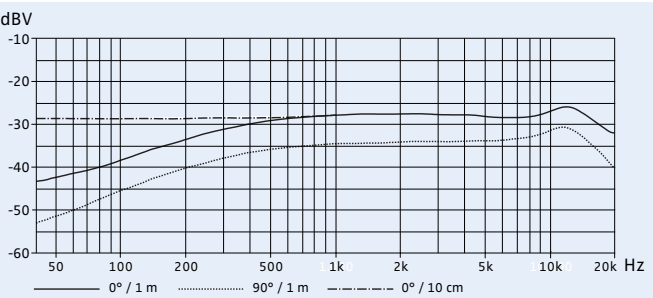
Courbe de réponse en fréquence ME 2



Courbe de réponse en fréquence ME 3



Courbe de réponse en fréquence ME 4



# Déclarations du fabricant

## Garantie

Sennheiser electronic GmbH & Co. KG offre une garantie de 24 mois sur ce produit.

Pour avoir les conditions de garantie actuelles, veuillez visiter notre site web sur [www.sennheiser.com](http://www.sennheiser.com) ou contacter votre partenaire Sennheiser.

## En conformité avec les exigences suivantes

- Directive RoHS (2002/95/CE)
- Directive WEEE (2002/96/CE)



En fin de vie veuillez rapporter l'émetteur de poche à la déchetterie communale ou à un centre de recyclage.

- Directive Piles et Accumulateurs (2006/66/CE)



Les accus ou piles fournis peuvent être recyclés. Jetez les accus usagés dans un conteneur de recyclage ou ramenez-les à votre revendeur. Afin de protéger l'environnement, déposez uniquement des accus ou piles complètement déchargés.

## Déclaration de conformité pour la CE

- **CE 0682** ⓘ
- Directive R&TTE (1999/5/CE)  
Vous trouvez cette déclaration sur [www.sennheiser.com](http://www.sennheiser.com).  
Avant d'utiliser cet appareil, veuillez observer les dispositions légales en vigueur dans votre pays.

## Déclaration requise par la FCC et l'Industrie Canadienne

Cet appareil est conforme à la Partie 15 des réglementations de la FCC et à la norme RSS-210 de l'Industrie Canadienne. L'utilisation de l'appareil doit respecter les deux conditions suivantes : (1) L'appareil ne doit pas produire d'interférences nuisibles, et, (2) il doit accepter toutes interférences reçues, y compris celles qui pourraient avoir des effets non désirés sur son fonctionnement.

Cet équipement a été testé et trouvé conforme aux limites définies pour un dispositif numérique de classe B, dans le cadre de la Partie 15 des réglementations de la FCC. Ces limites sont conçues pour offrir une protection raisonnable contre les interférences nocives pour une installation résidentielle. Cet équipement produit, utilise et peut émettre une énergie haute fréquence et, s'il n'est pas installé et utilisé conformément aux instructions, provoquer des interférences gênantes pour les communications radio. Des risques d'interférences ne peuvent toutefois pas être totalement exclus dans certaines installations, même en cas de respect des instructions. Dans le cas d'interférences gênantes pour la réception des émissions de radio ou télédiffusées (il suf-

fit, pour le constater, d'allumer et d'éteindre l'équipement), l'utilisateur est invité à prendre l'une des mesures suivantes pour les éliminer :

- Réorienter ou déplacer l'antenne réceptrice.
- Eloigner l'équipement du récepteur.
- Brancher l'équipement sur une prise ou un circuit différent de celui du récepteur.
- Consulter un revendeur ou un technicien de radio ou télévision expérimenté.

Cet appareil numérique de la classe B est conforme à la norme NMB-003 du Canada.

Toute modification non expressément approuvée par Sennheiser electronic Corp. peut annuler le droit de l'utilisateur à l'emploi de l'équipement en question.

Avant d'utiliser cet appareil, veuillez observer les dispositions légales en vigueur dans votre pays !

# Index

## activer/désactiver

- signal pilote (Pilot Tone) 24
- verrouillage des touches (Auto Lock) 22

## Advanced Menu (menu étendu)

- réglages 23
- vue d'ensemble 17

## AF (niveau audio) 7

## AF PEAK (saturation) 7

## affichages

- affichages standard 15
- état de charge 7
- régler le contraste de l'écran (LCD Contrast) 25
- vue d'ensemble 7

## allumer/éteindre (émetteur de poche) 11

## anomalies 29

## Auto Lock (activer/désactiver le verrouillage des touches) 22

## banque de fréquences

- sélectionner (Frequency Preset) 21
- système de ~ 3
- vue d'ensemble 3

## câble d'instrument, raccorder 8

## Cable emulation (émuler les capacités des câbles guitare) 24

## canal

- assigner une fréquence 23
- sélectionner (Frequency Preset) 21
- sélectionner (Tune) 23
- vue d'ensemble 3

## charger

- état des piles 7
- pack accu 8

## commutateur MUTE, fonction 13

## couper (signal audio) 13

## désactiver temporairement (verrouillage des touches) 12

## émetteur de poche

- allumer/éteindre 11
- fixation aux vêtements 10
- nettoyer 27
- synchroniser avec un récepteur 26

## émuler les capacités des câbles guitare (Cable emulation) 24

## fixer

- émetteur de poche 10
- microphones 9

## fonctionnement « offline » (signal radio désactivé) 12

## fonctionnement « online » (signal radio activé) 11

## fréquence

- fréquences pré-réglées (presets) 3
- plage de ~s 3
- régler la ~ d'émission 23
- sélectionner des ~s pré-réglées (presets) 21

- fréquence d'émission**
  - régler (Tune) 23
  - sélectionner (Frequency Preset) 21
- Frequency Preset (sélectionner une banque de fréquences/un canal) 21**
- insérer (piles/pack accu) 8**
- installation multicanal, configurer 26**
- LCD Contrast (régler le contraste de l'écran) 25**
- liaison radio, établir 26**
- Locked (verrouillage des touches activé) 12**
- Menu (menu principal)**
  - réglages 20
  - vue d'ensemble 17
- microphones**
  - ~ appropriés 4
  - diagrammes polaires et courbes de réponse en fréquence 33
  - directivités 4
  - fixer/positionner 9
  - raccorder le câble de microphone 8
  - vue d'ensemble 4
- Mute (couper le signal audio) 13**
- Name (saisir un nom) 22**
- nettoyer (émetteur de poche) 27**
- pack accu**
  - charger 8
  - insérer 8
- piles, insérer 8**
- Pilot Tone (activer/désactiver la transmission du signal pilote) 24**
- positionner (microphones) 9**
- puissance d'émission, optimiser 28**
- raccorder (câble de microphone/câble d'instrument) 8**
- réglages par défaut (annuler les réglages effectués dans le menu de commande) 25**
- régler**
  - contraste (LCD Contrast) 25
  - émulation des câbles (Cable Emulation) 24
  - fréquence d'émission (Tune) 23
  - sensibilité d'entrée (Sensitivity) 20
- Reset (annuler les réglages effectués dans le menu de commande) 25**
- sensibilité d'entrée, régler (Sensitivity) 20**
- Sensitivity (régler la sensibilité d'entrée) 20**
- signal audio, couper (Mute) 13**
- signal pilote**
  - activer/désactiver 24
  - transmission 24
- signal radio**
  - activer (fonctionnement « online ») 11
  - désactiver (fonctionnement « offline ») 12, 13
  - désactiver (lors du fonctionnement) 14
- Software Revision (afficher la révision du logiciel) 25**

**synchroniser (émetteur de poche/récepteur) 26**

**touches (fonction des ~) 16**

**transmission infrarouge 26**

**Tune (régler une fréquence d'émission) 23**

**Unlock (désactiver le verrouillage des touches) 12**

**utiliser**

émetteur de poche 11

menu de commande 18

**verrouillage des touches**

activer/désactiver (Auto Lock) 22

désactiver temporairement 12

Sennheiser electronic GmbH & Co. KG  
Am Labor 1, 30900 Wedemark, Germany  
[www.sennheiser.com](http://www.sennheiser.com)

Printed in Germany  
Publ. 01/09  
529669/A01